



Ersatzteilkatalog

9 S 1310 TO

Materialnummer: 1324.001.126

Tagesdatum: 13.01.2014

ZF Friedrichshafen AG
Hauptverwaltung
80038 Friedrichshafen
Deutschland

Telefon: +49 7541 77-0

Telefax: +49 7541 77-908000

www.zf.com

zuständiges Werk:
Friedrichshafen

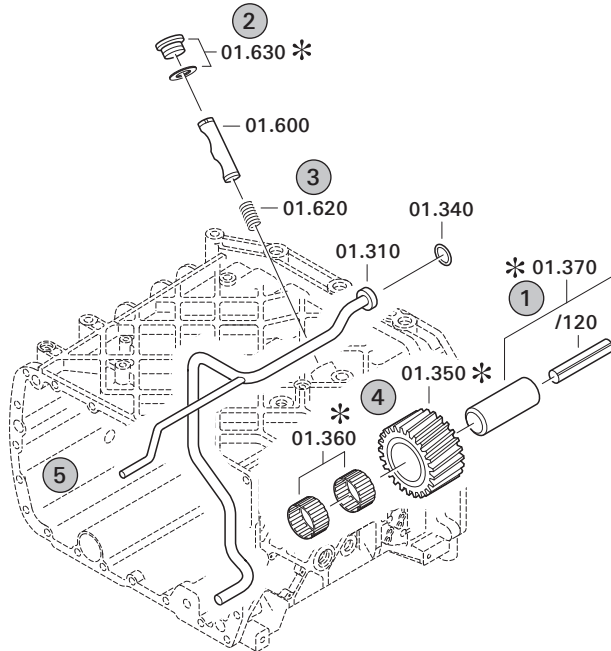
Hinweise zum Ersatzteilkatalog



Aufbau eines Ersatzteilkataloges

- Deckblatt
- Technisches Deckblatt (bei SDM Ausdruck)
- Bildtafelübersicht
- Bildtafel
- zugehörige Stückliste
- nächste Bildtafel
- zugehörige Stückliste
- ...

Bildtafel und Stückliste



Bildtafelübersicht

Bildtafel Figure	Sachnummer Product number	Benennung (Description)	Technische Info Technical info	Description (Benennung)	Menge Quantity	Einheit Unit
068.08.17	1316.170.001	AUSLEGER	WL	SHIFT TURRET	1	Stk
068.08.06	1316.170.031	DECKEL	WL*H-H *VM	COVER	1	Stk
068.08.14	1316.170.808	DECKEL	WL*AUSL+GEH*H-H*HF160N	COVER	1	Stk
08	1316.170.441	ANSCHLUSSTEILE	WL*NG-VORB*RG-SCHL*168N *BAJONETT	CONNECTING PARTS	1	Stk

eine "Lücke" bedeutet, dass es für diese Baugruppe keine eigene Bildtafel gibt
die Teile dieser Baugruppe sind auf den Bildtafeln mit derselben Mittelnummer dargestellt

1 Positionen mit Unterpositionen

Pos.	Sachnummer Product number	Benennung (Description)	Technische Info Technical info	Description (Benennung)	Menge Quantity	Einheit Unit
0370	1315.201.054	RUECKLAUFBOLZEN	KPL.16S151*SG*L= 79	REV.IDLER SHAFT	1	Stk
/0120	0631.329.293	SPANNSTIFT		SLOT. PIN	1	Stk

Positionen mit "/" sind die einzelnen Positionen einer Komplettierung
siehe Beispiel: Position 0370 enthält einen Spannstift, mit der Position /0120

2 Normteilkombinationen

Pos.	Sachnummer Product number	Benennung (Description)	Technische Info Technical info	Description (Benennung)	Menge Quantity	Einheit Unit
0630		VERSCHL.SCHR.		SCREW PLUG	1	Stk
	0636.302.067	VERSCHL.SCHR.		SCREW PLUG	1	Stk
	0634.801.249	DICHTRING	A 26 X 31	SEALING RING	1	Stk

in der Stückliste werden die Bestandteile der Normteilkombination angezeigt

3 Darstellung Positionsnummer auf der Bildtafel und in der Stückliste

01.620 - auf der Bildtafel Die 01 bezieht sich auf die Baugruppe, in der die Position sich befindet. Sie wird aus programmtechnischen Gründen in der Bildtafel angezeigt.

0620 - in der Stückliste

Pos.	Sachnummer Product number	Benennung (Description)	Technische Info Technical info	Description (Benennung)	Menge Quantity	Einheit Unit
0620	0732.040.736	DRUCKFEDER		COMPRESSION SPRING	1	Stk

4 *-Positionen

Positionen mit einem * sind optional, d.h. sie sind nicht zwingend in der Stückliste
Der folgende Hinweis ist auf den Bildtafeln abgebildet

je nach Stücklistenausführung
depending on spec. number
* suivant la nomenclature
secondo la distinta base

5 Gestrichelt dargestellte Teile

Teile, die auf einer Bildtafel gestrichelt dargestellt werden, dienen lediglich zur Orientierung der anderen Teile



Pos.-Nr.	Informationen	Anderungsnummer
001	Einsatzfall -----	
002	Kunde OAO - MINSKER AUTOMOBILWERK - (MAZ)	
003	Stadt Minsk	
004	DUNS 53-515-8505	
006	Verkaufsbezeichnung MAZ-6312-36	
007	Hersteller OAO - MINSKER AUTOMOBILWERK - (MAZ)	
008	Entwicklungsbezeichnung	
009	Produktverwendung LKW	
011	SOP	
012	Motordaten	
013	Verkaufsbezeichnung TCD2013 L06	
014	Hersteller Deutz AG	
015	Hubraum	
016	Zylinder	
017	Nennleistung 235 kW	
018	Drez.b.Nennl. 2300 1/min	
019	Nennmoment 1200 Nm	
020	Drez.b.Nennmom. 1700 1/min	
021	Klassifizierung Einsatzfall -----	
022	BEZEICHNUNG KUPPLUNG MFZ430	
023	HERSTELLER KUPPLUNG ZF-SACHS	
024	ANZAHL RAEDER GESAMT 6	
025	ANZAHL RAEDER TREIBEND 4	
026	DYNAMISCHER REIFENRADIUS 523 mm	
027	HINTERACHSUEBERSETZUNG 5.33	
032	ZUL GESAMTGEWICHT ZUG 33.5 t	
033	Produktbeschreibung -----	
034	EINBAULAGE GETRIEBE LIEGEND LINKS	
035	ANBAU GETRIEBE ANGEFLANSCHT	
036	UEBERSETZUNG NIEDRIGSTER GANG 9.48	
037	UEBERSETZUNG HOECHSTER GANG .75	
038	UEBERSETZUNGSREIHE TO	
039	UEBERSETZUNG 1G 9.48	



Pos.-Nr.	Informationen	Anderungsnummer
040	UEBERSETZUNG 2G 6.58	
041	UEBERSETZUNG 3G 4.68	
042	UEBERSETZUNG 4G 3.48	
043	UEBERSETZUNG 5G 2.62	
044	UEBERSETZUNG 6G 1.89	
045	UEBERSETZUNG 7G 1.35	
046	UEBERSETZUNG 8G 1	
047	UEBERSETZUNG 9G .75	
048	UEBERSETZUNG 1G RUECKWAERTS 8.97	
049	UEBERSETZUNG PLANETENSATZ 3.48	
050	ANZAHL PLANETENRAEDER 4	
051	AUSFUEHRUNG SCHALTUNG DREHWELLE	
052	ANBAULAGE SCHALTUNG WAAGRECHT LINKS	
053	AUSFUEHRUNG SCHALTBILD H-H	
055	AUSFUEHRUNG ROHR GP KUNSTSTOFF-ROHR	
058	AUSFUEHRUNG SCHALKUPPLUNG VOLLSYNCHRONISIERUNG	
061	BEZUGSLAENGE ANTRIEBSWELLE 286 mm	
062	NORMENART ANTRIEBSWELLE SAE	
063	ANZAHL KEILE ANTRIEBSWELLE 10	
064	AUSFUEHRUNG FORM ANTRIEBSWELLE C	
065	NENNDURCHMESSER ANTRIEBSWELLE 1.75 in	
066	D-ZAPFEN ANTRIEBSWELLE 25 mm	
067	PASSUNGSART ZAPFEN ANTR.WELLE F7	
068	D-SCHAFT ANTRIEBSWELLE 44 mm	
069	BUCHSENVARIANTE ANTRIEBSWELLE OHNE	
070	AUSF ANSCHLUSS KUPPL.GEHAEUSE SAE 1	
074	DURCHMESSER AUSRUECKFLANSCH 60 mm	
075	PASSUNGSART AUSRUECKLAGERFL E8	
076	DICHTKAPPE AUSRUECKLAGERFL y	
077	AUSFUEHRUNG LAGER ABTRIEB NORMALLAGERUNG	
078	D-AUSSEN ABTRIEBSFLANSCH HA 180 mm	
080	ANZAHL BOHRUNGEN ABTR.FL HA1 4	
081	D-BOHRUNG ABTRIEBSFLANSCH HA 15 mm	



Pos.-Nr.	Informationen	Anderungsnummer
083	BEZUGSLAENGE ABTR.FLANSCH HA 103 mm	
086	MASS AUSLEGERABSTAND 248 mm	
087	MESSTELLE AUSLEGERABSTAND SCHALTHEBELANLAGE	
093	RADIUS 1 SCHALTHEBEL 75 mm	
095	LAGE SCHALTHEBELKONUS AUSSEN	
097	HEBELSTELLUNG SCHALTABGANG A	
107	FEDERANORDNUNG Q2	
108	NORMENART HOHLFLANSCH 6KT.SCHRAUBE	
109	BESTUECKUNG FEDERPAKET W303	
110	FEDERKRAFT RIEGELANSCHLAG RG 88 N	
112	FEDERKRAFT GANGRASTE NG+GG 200 N	
113	WAEHLBILDVARIANTE WAEHLBILD 2	
116	SCHALTER RG y	
117	AUSFUEHRUNG RG-SCHALTER SCHLIESSER	
118	HINWEIS ZU RG-SCHALTER SCHALTSCHIENE	
119	SCHUTZKAPPE RG-SCHALTER y	
120	AUSF ANSCHLUSS RG-SCHALTER	
122	SCHALTER NG y	
123	AUSFUEHRUNG NG-SCHALTER OEFFNER	
124	SCHUTZKAPPE NG-SCHALTER y	
125	AUSF ANSCHLUSS NG-SCHALTER	
127	FUNKTION GP-SCHALTER GP	
128	AUSFUEHRUNG GP-SCHALTER SCHLIESSER	
129	SCHUTZKAPPE GP-SCHALTER y	
130	AUSF ANSCHLUSS GP-SCHALTER	
131	BEZUGSLAENGE AUSRUECKLAGERFL 170 mm	
133	ANGEBAUTE AGGREGATE 1 OHNE WSK	
134	ANBAULAGE WAERMETAUSCHER OHNE	
135	AUSFUEHRUNG GETR.ENTLUEFTUNG ENTLUEFTER	
138	ANBAUVARIANTE RETARDER OHNE	
139	LAENGE KUPPLUNGSGEHAEUSE 174 mm	
141	AUSRUECKUNGSART GEZOGEN	
142	AUSFUEHRUNG KUPPLUNGSZYLINDER SERVO	



Pos.-Nr.	Informationen	Anderungsnummer
143	D-KUPPLUNGSZYLINDER 100 mm	
144	MONTAGEPOSITION KUPPL.ZYLINDER 6	
145	LAENGE STOESSEL KUPPL.ZYLINDER 127 mm	
146	AUSF SCHMIERANSCHL AUSR.LAGER OHNE	
147	D-GEW BEF.SCHR AUFHAENGUNG M16	
150	GEW.STEIGUNG AUFHAENGUNG 2 mm	
151	AUSF VERSCHL-ANZEIGE KUPPLUNG OHNE	
152	AUSFUEHRUNG SCHALTER KUPPLUNG VORBEREITET	
157	D-AUSSEN AUSRUECKLAGER 60 mm	
159	GABELWEITE AUSRUECKGABEL 128 mm	
160	LAENGE AUSRUECKLAGER 82 mm	
162	AUSF IMPULSGEBER ANTRIEB OHNE	
164	SCHUTZKAPPE IMP.GEBER ANTRIEB n	
166	IMPULSZAHL IMP.GEBER SFA H68 8 IMP/U	
168	AUSF IMPULSGEBER SFA H68 MIT	
170	SCHUTZKAPPE IMP.GEBER SFA H68 y	
174	AUSF ANSCHL IMP.GEBER SFA H68	
175	AUSFUEHRUNG IMP.GEBER H68 KITAS II	
176	HINWEIS IMPULSGEBER H68 ADR-EXPLOSIONSGESCHUETZT	
184	HINWEIS ZU OELBEFUELLUNG EINFUELL UEBERLAUF	
185	LAGE OELEINFUELLUNG GEHAEUSE LINKS	
186	OELMENGE GETRIEBE 8.900 dm3	
187	OELBEFUELLUNGSVARIANTE OHNE	
188	OELSORTE ZULAESSIG NACH TE-ML02	
190	FARBE TIEFSCHWARZ	
191	FARBKLASSIFIZIERUNG NACH RAL 9005	
192	LACKIERUNG ZF-NORM 915 W	
193	CODIERUNG AUSSENKONSERVIERUNG KA1	
194	UMFANG AUSSENKONSERVIERUNG T	
195	CODIERUNG INNENKONSERVIERUNG KI1	
196	KONSERVIERUNGSVORSCHRIFT ZFN 916	
198	Dokumente -----	
199	DREHW.SCHALTUNG Zeichnung 1324.149.004	



Pos.-Nr.	Informationen	Anderungsnummer
200	DREHW.SCHALTUNG Baugruppe 1324.149.004	
201	9-GANG-GETRIEBE Zeichnung 1324.001.042	
202	9-GANG-GETRIEBE Baugruppe 1324.001.042	
203	SCHALTUNG Zeichnung 1324.172.009	
204	SCHALTUNG Baugruppe 1324.172.009	
205	KUPPLUNGSGLOCKE Zeichnung 6060.000.001	
206	9 S 1310 TO Zeichnung 1324.001.121	

Baugruppenübersicht

Seite 1 von 2

Materialnummer: 1324.001.126

9 S 1310 TO /



Bildtafel	Pos.-Nr.	Material-Nr.	Benennung	Menge	Änd.-Nr.	Techn. Info.
062.01.15-1	110	1324.101.038	GETRGEHAEUSE	1		
062.01.50-1	112	1324.101.074	TYPENSCHILD	1		
062.01.82-1	120	1324.101.801	GETRGEHAEUSE	1		
062.01.90-1	122	1304.101.800	VERSCHLUSSTEILE	1		
062.02.40-1	140	1304.102.455	ANSCHLUSSPLATTE	1		
062.02.81-1	150	1324.102.802	ANTRIEBSWELLE	1		
062.02.10-1	910	1324.102.011	ANTRIEBSWELLE	1		
062.03.81-1	180	1324.103.801	VORGELEGEWELLE	1		
062.03.07-1	920	1324.103.007	VORGELEGEWELLE	1		
062.04.08-1	930	1324.104.007	HAUPTWELLE	1		
062.06.27-1	230	1324.106.055	SCHALTUNG	1		
062.06.50-1	238	1324.106.412	ANSCHLUSSTEILE	1		
062.07.85-1	282	1324.107.800	SCHALTGEHAEUSE	1		
062.07.15-1	910	1324.107.007	SCHALTGEHAEUSE	1		
062.07.57-1	914	1324.107.413	SCHALTWELLE	1		
062.08.23-1	930	1324.170.012	DECKEL	1		
062.08.85-1	934	1324.170.809	DECKEL	1		
062.12.30-1	922	1324.149.020	FEDERPAKET	1		
062.43.09-1	20	1304.131.072	GP-GEHAEUSE	1		
062.43.40-1	30	1304.131.400	VERSCHLUSSTEILE	1		
062.43.09-1	512	1324.131.800	GEHAEUSE GP	1		
062.44.13-1	40	1324.132.003	PLANETENTRIEB	1		
062.44.59-1	50	1324.132.402	PLANETENTRIEB	1		
062.44.13-1	60	1324.132.800	PLANETENTRIEB	1		
062.45.05-1	70	1324.133.001	SYNCHRONISIERG	1		
062.45.05-1	80	1304.133.404	SYNCHRONISIERG	1		
062.46.12-1	90	1324.134.009	GP-SCHALTUNG	1		
062.46.40-1	554	1304.134.414	ANSCHLUSSTEILE	1		
062.47.05-1	190	1324.135.003	TACHODECKEL	1		
062.47.80-1	194	1304.135.804	TACHODECKEL	1		
062.57.02-1	390	1324.145.015	GRUPPENSCHALTG	1		
061.92.78-1	480	6060.101.840	BEFESTIGUNG	1		

Baugruppenübersicht

Seite 2 von 2

Materialnummer: 1324.001.126

9 S 1310 TO /



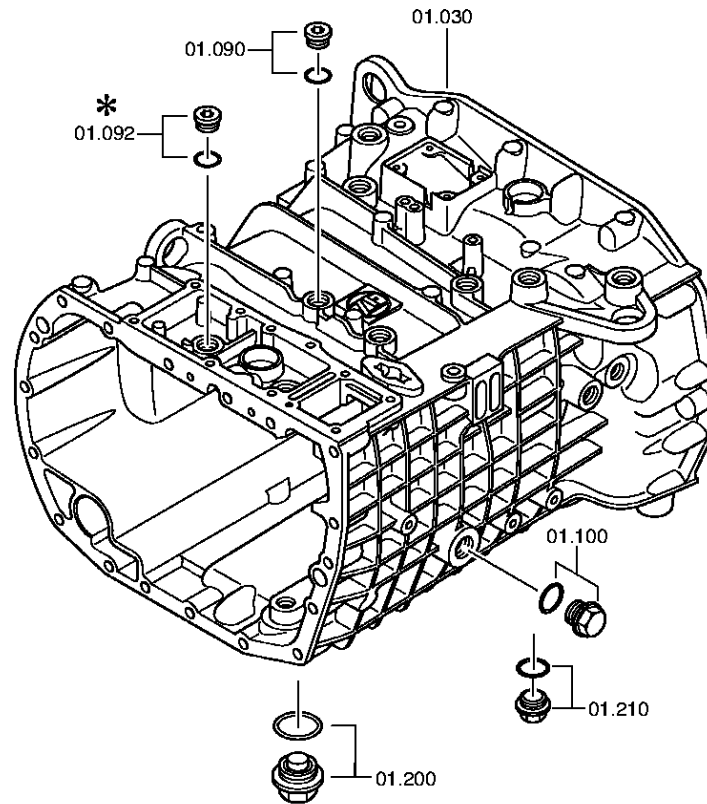
Bildtafel	Pos.-Nr.	Material-Nr.	Benennung	Menge	Änd.-Nr.	Techn. Info.
061.92.27-1	900	6060.101.692	KUPPLGEHAEUSE	1		
061.92.87-1	920	6060.101.838	BEFESTIGUNG	1		
061.93.30-1	910	6060.168.001	KUPPLAUSRUECKG	1		

Bildtafel

Seite 1 von 4

Materialnummer: 1324.001.126
Bildtafel: 062.01.15-1
GETRGEHAEUSE

9 S 1310 TO /
GETRGEHAEUSE

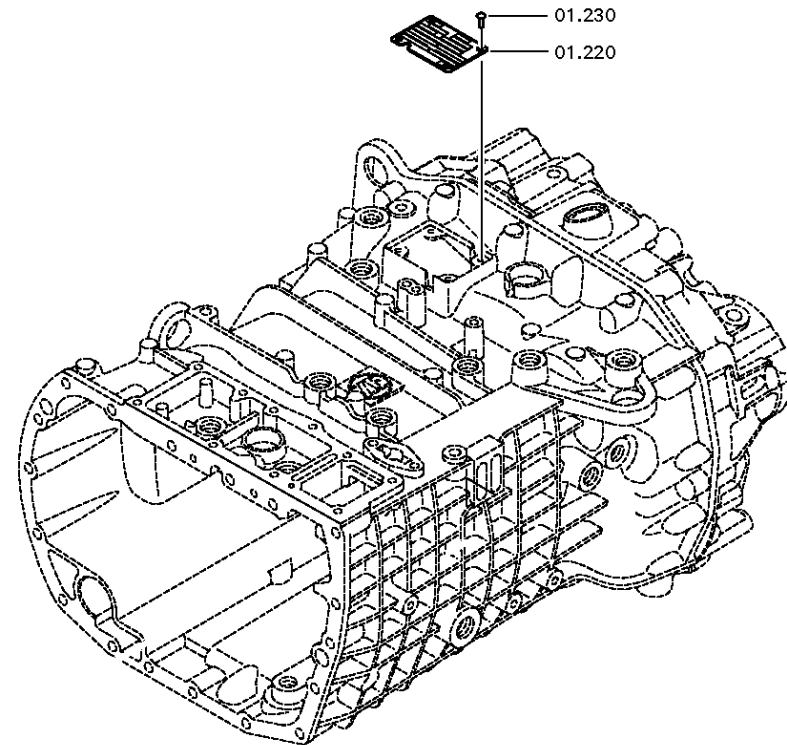


Bildtafel

Seite 2 von 4

Materialnummer: 1324.001.126
Bildtafel: 062.01.50-1
GETRGEHAEUSE

9 S 1310 TO /
GETRGEHAEUSE

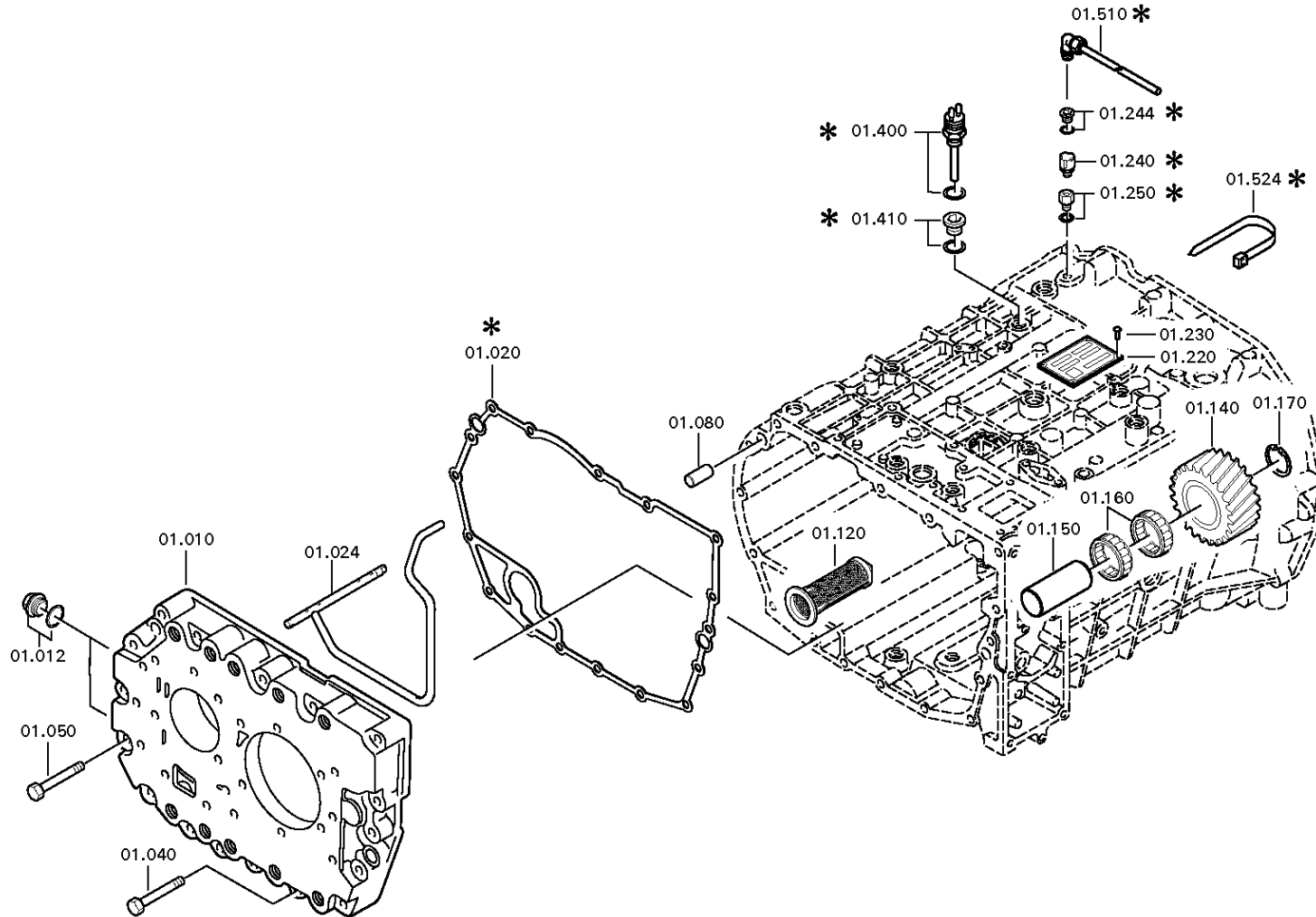


Bildtafel

Seite 3 von 4

Materialnummer: 1324.001.126
Bildtafel: 062.01.82-1
GETRGEHAEUSE

9 S 1310 TO /
GETRGEHAEUSE

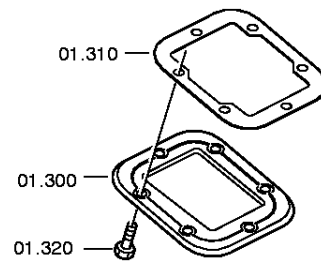
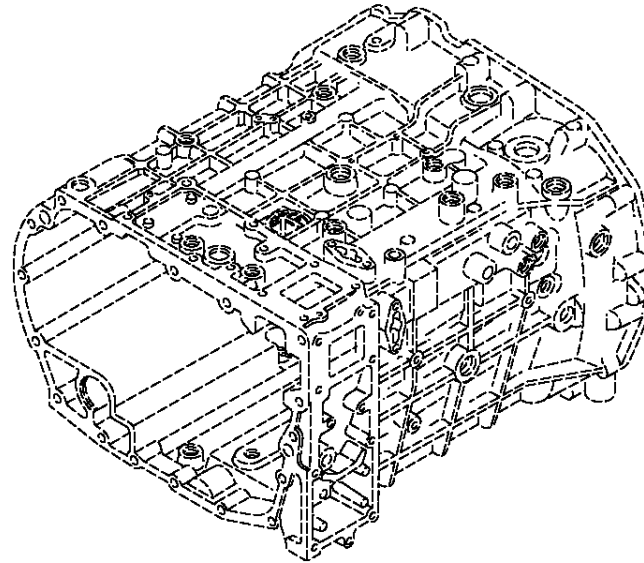


Bildtafel

Seite 4 von 4

Materialnummer: 1324.001.126
Bildtafel: 062.01.90-1
GETRGEHAEUSE

9 S 1310 TO /
GETRGEHAEUSE

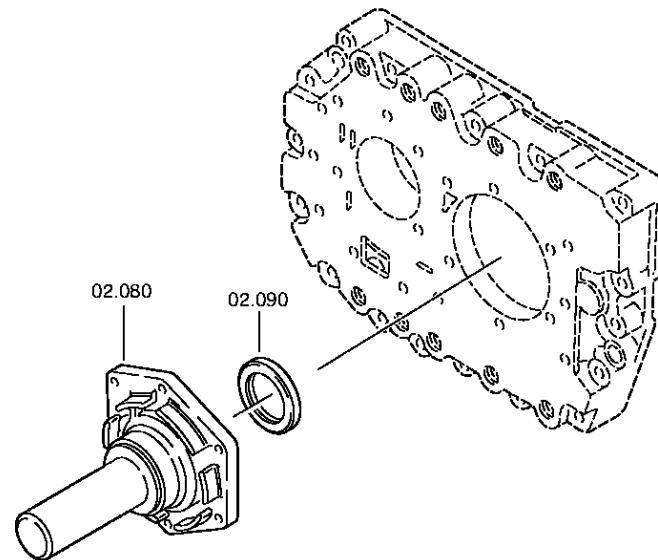


Bildtafel

Seite 1 von 3

Materialnummer: 1324.001.126
Bildtafel: 062.02.40-1
ANTRIEBSWELLE

9 S 1310 TO /
ANSCHLUSSPLATTE

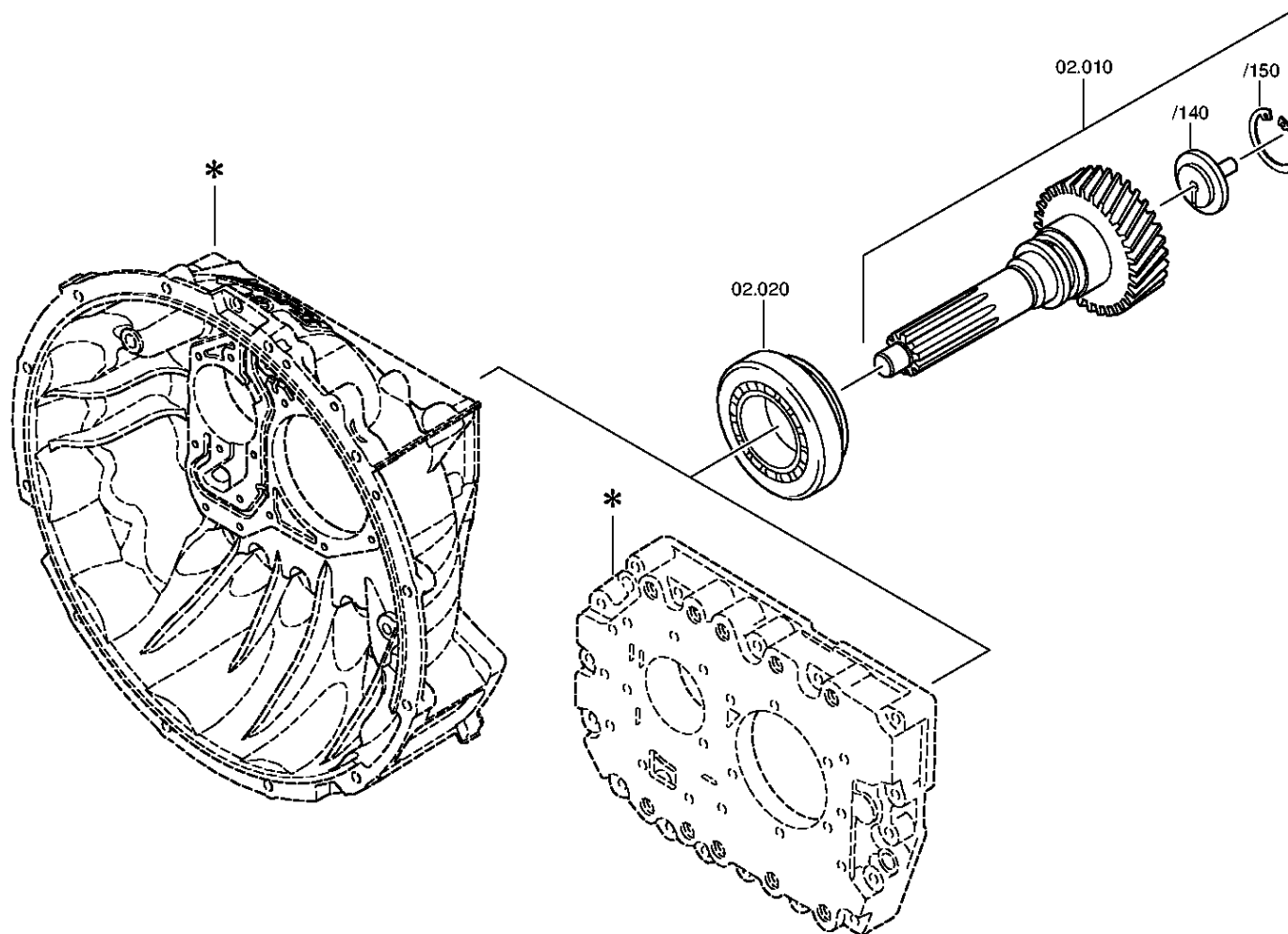


Bildtafel

Seite 2 von 3

Materialnummer: 1324.001.126
Bildtafel: 062.02.10-1
ANTRIEBSWELLE

9 S 1310 TO /
ANSCHLUSSPLATTE

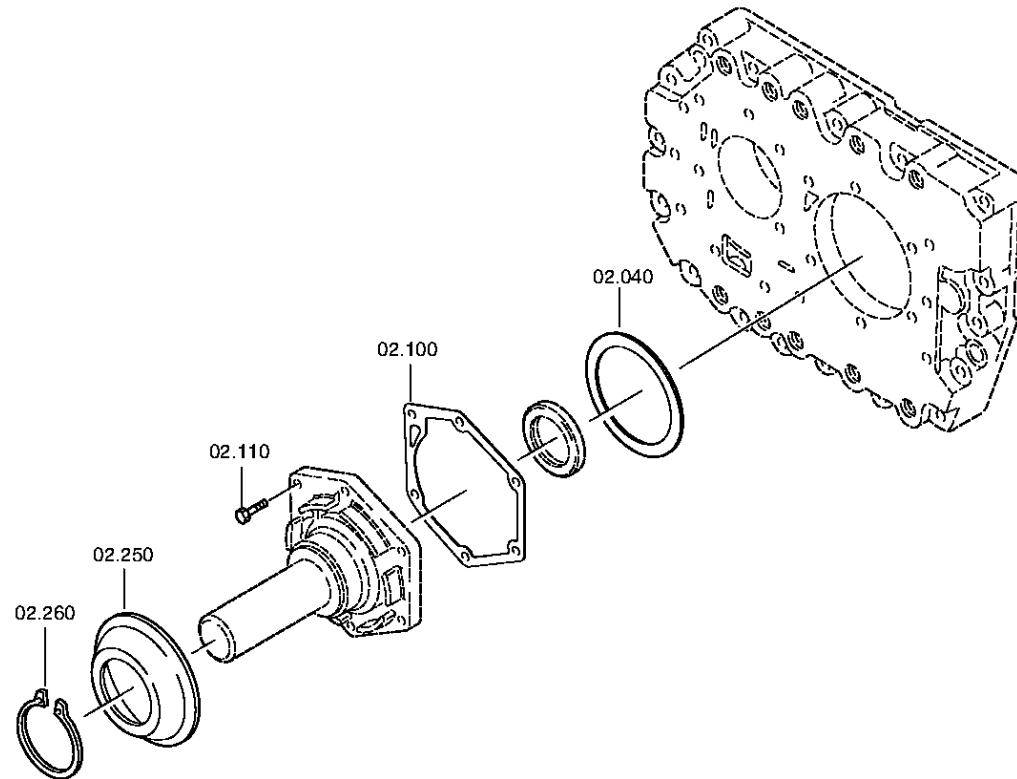


Bildtafel

Seite 3 von 3

Materialnummer: 1324.001.126
Bildtafel: 062.02.81-1
ANTRIEBSWELLE

9 S 1310 TO /
ANSCHLUSSPLATTE

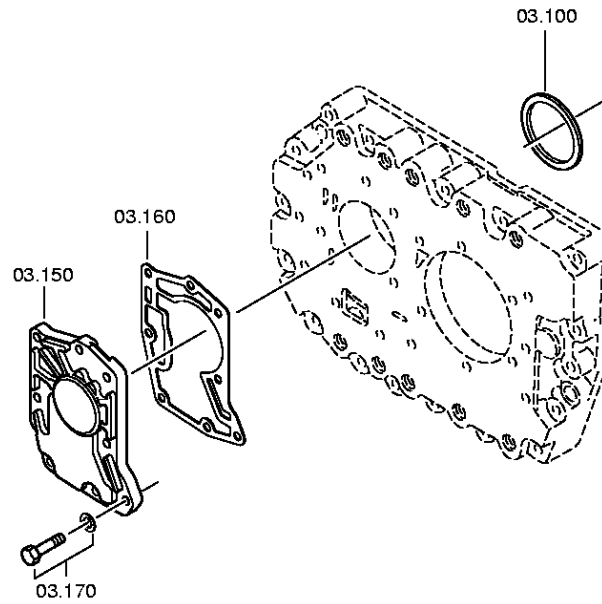


Bildtafel

Seite 1 von 2

Materialnummer: 1324.001.126
Bildtafel: 062.03.81-1
VORGELEGEWELLE

9 S 1310 TO /
VORGELEGEWELLE

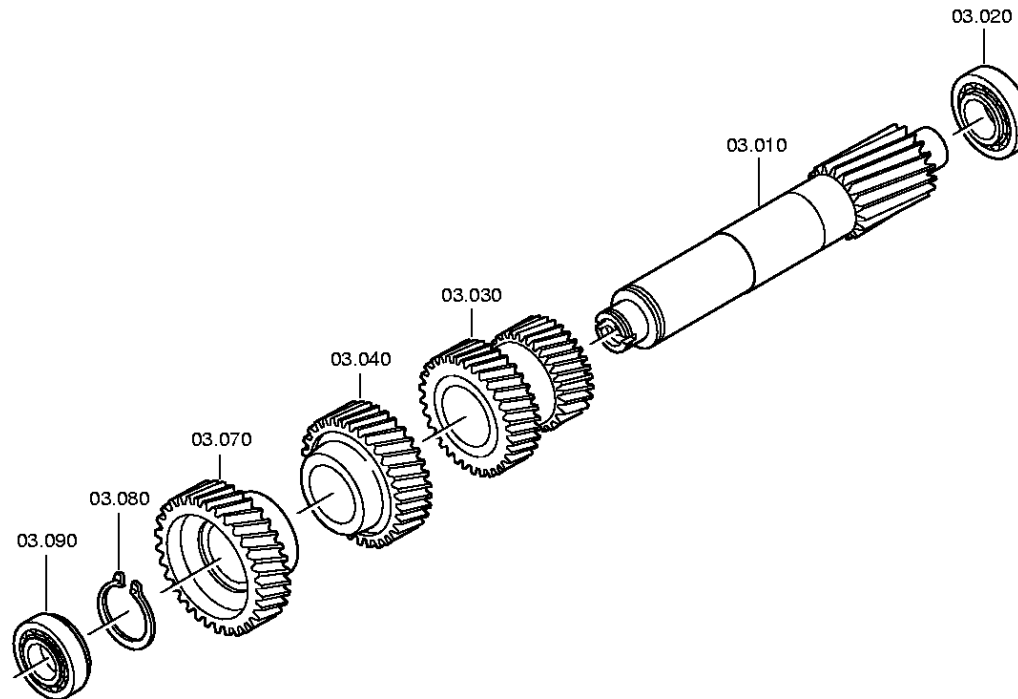


Bildtafel

Seite 2 von 2

Materialnummer: 1324.001.126
Bildtafel: 062.03.07-1
VORGELEGEWELLE

9 S 1310 TO /
VORGELEGEWELLE

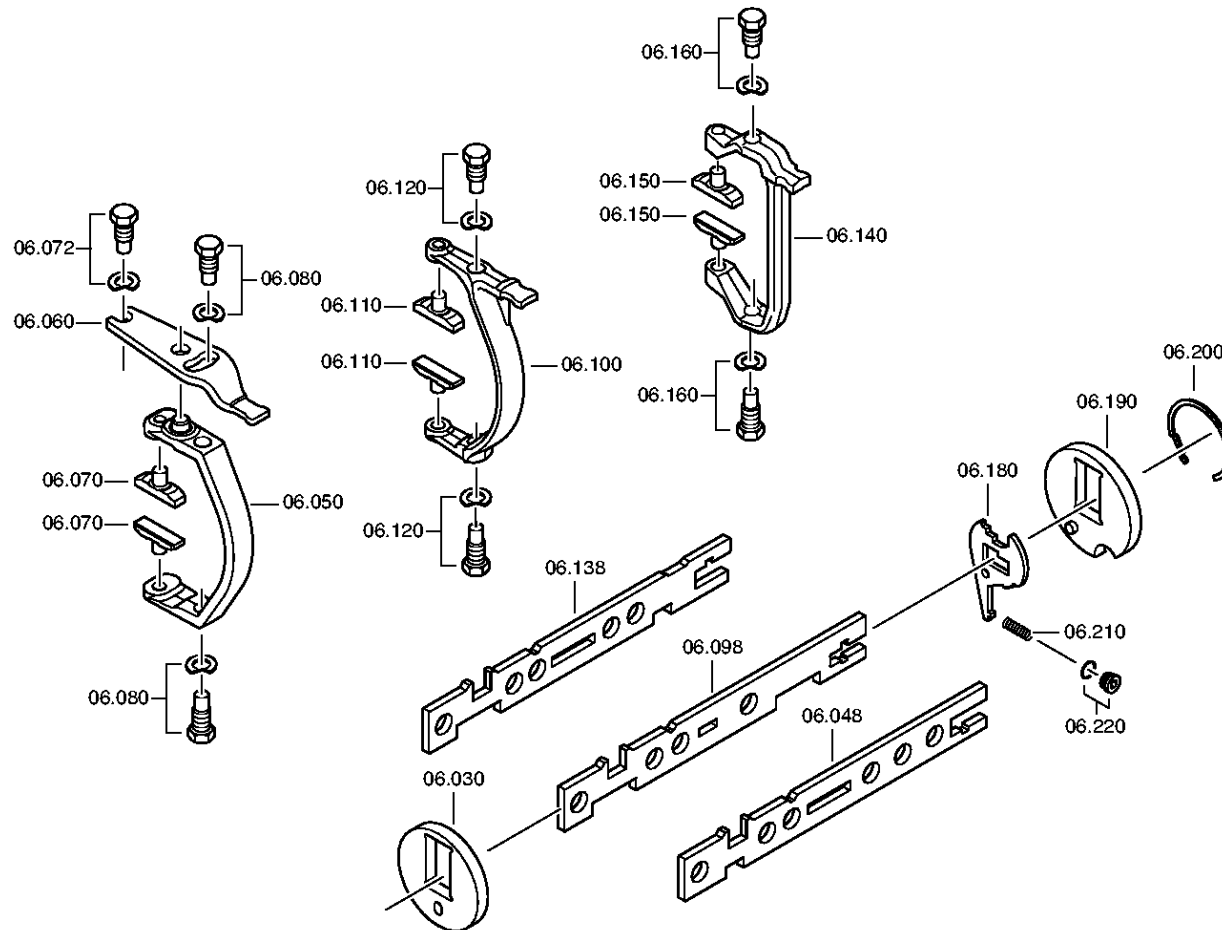


Bildtafel

Seite 1 von 2

Materialnummer: 1324.001.126
Bildtafel: 062.06.27-1
SCHALTUNG

9 S 1310 TO /
SCHALTUNG

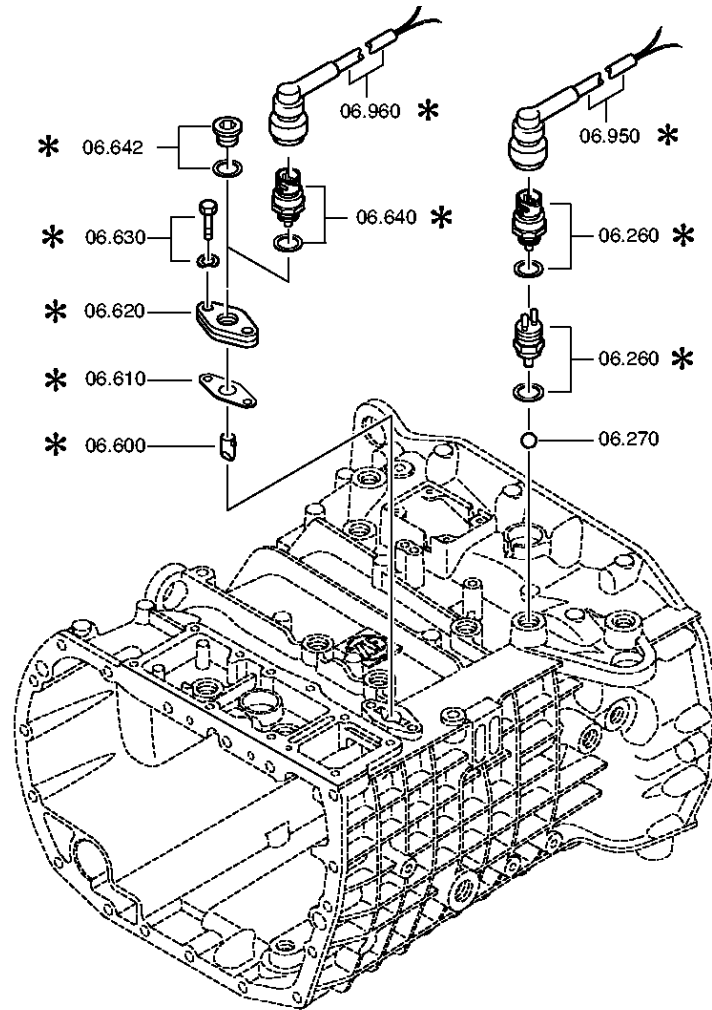


Bildtafel

Seite 2 von 2

Materialnummer: 1324.001.126
Bildtafel: 062.06.50-1
SCHALTUNG

9 S 1310 TO /
SCHALTUNG



Stückliste

Seite 1 von 2

Materialnummer: 1324.001.126

9 S 1310 TO /

Bildtafel: 062.06.27-1

Material-Baugruppen-Nummer: 1324.106.055



Pos.-Nr.	Material-Nr.	Kundenmaterial-Nr.	Benennung	Menge	ME	Änd.-Nr.	Techn. Info.	Gewicht	Rep.-Kit	Alternativmaterial
30	1304.306.089	ZF-1304 306 089	LAGERPLATTE	1		Z00023004610		0,000		
48	1324.306.027		SCHALTSCHIENE	1		Z00023004610	3/4	0,000		
50	1324.306.031		SCHALTSCHWINGE	1		Z00023004610	3/4 WITH TOGGEL	0,000		
60	1324.306.040		UMLENKHEBEL	1		Z00023004610		0,000		
70	1304.306.107		GLEITSTEIN	2		Z00023004610		0,000		
72	---		GELENKSCHRAUBE	1		Z00023004610	M18X1,5 SK6	0,000		
---	1346.306.089		GELENKSCHRAUBE	1		Z00008927910		0,000		
---	---		FEDERSCHEIBE	1				0,000		
---	0730.301.379	1882879	FEDERSCHEIBE	1			19X28 19X28	0,000		
---	0730.302.932	1939215	FEDERSCHEIBE	1			CRVI-FREE*ISO12683 19X28	0,000		
80	---		GELENKSCHRAUBE	2		Z00023004610	M18X1,5 SK6	0,000		
---	1346.306.089		GELENKSCHRAUBE	2		Z00008927910		0,000		
---	---		FEDERSCHEIBE	2				0,000		
---	0730.301.379	1882879	FEDERSCHEIBE	2			19X28 19X28	0,000		
---	0730.302.932	1939215	FEDERSCHEIBE	2			CRVI-FREE*ISO12683 19X28	0,000		
98	---		SCHALTSCHIENE	1		Z00023694611	WTB*H-H*1/2	0,000		
100	1324.306.013		SCHALTSCHWINGE	1		Z00023004610	1/2*O.UMLENKUNG	0,000		
110	1290.306.066	1000001039	GLEITSTEIN	2		Z00023004610		0,037		
120	---		GELENKSCHRAUBE	2		Z00023004610	M18X1,5 SK6	0,000		
---	1346.306.089		GELENKSCHRAUBE	2		Z00008927910		0,000		
---	---		FEDERSCHEIBE	2				0,000		
---	0730.301.379	1882879	FEDERSCHEIBE	2			19X28 19X28	0,000		
---	0730.302.932	1939215	FEDERSCHEIBE	2			CRVI-FREE*ISO12683 19X28	0,000		
138	---		SCHALTSCHIENE	1		Z00023004610	WTB*H-H*R/C W/O INVERSE	0,000		
140	1324.306.039		SCHALTSCHWINGE	1		Z00023004610		0,000		
150	1316.306.015	5 5342 0	GLEITSTEIN	2		Z00023004610		0,000		
160	---		GELENKSCHRAUBE	2		Z00023004610	M18X1,5 SK6	0,000		
---	1346.306.089		GELENKSCHRAUBE	2		Z00008927910		0,000		
---	---		FEDERSCHEIBE	2				0,000		
---	0730.301.379	1882879	FEDERSCHEIBE	2			19X28 19X28	0,000		

Stückliste

Seite 2 von 2

Materialnummer: 1324.001.126

9 S 1310 TO /

Bildtafel: 062.06.27-1

Material-Baugruppen-Nummer: 1324.106.055



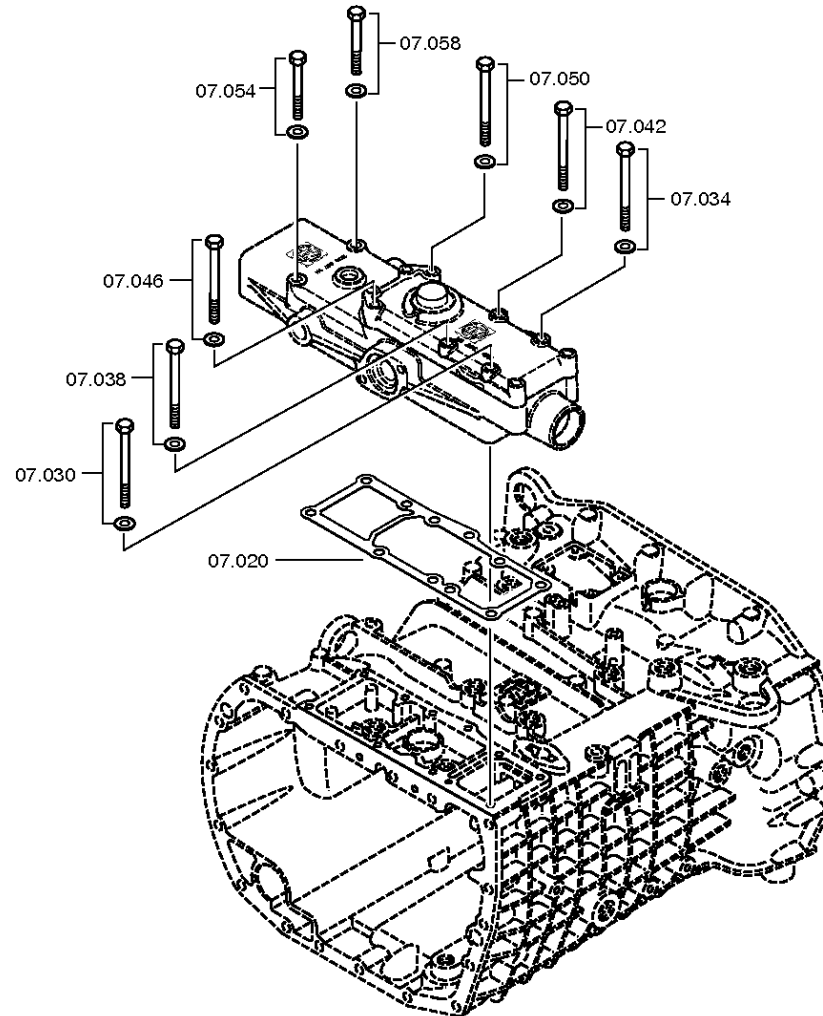
Pos.-Nr.	Material-Nr.	Kundenmaterial-Nr.	Benennung	Menge	ME	Änd.-Nr.	Techn. Info.	Gewicht	Rep.-Kit	Alternativmaterial
---	0730.302.932	1939215	FEDERSCHEIBE	2			CRVI-FREE*ISO12683 19X28	0,000		
180	1324.306.034	1788146	SPERRHEBEL	1		Z00023004610		0,000		
190	1304.306.090		LAGERPLATTE	1		Z00023004610	9/16 S 90 HINTEN WAAGRECHT	0,000		
200	0730.300.430		SPRENGRING	1		Z00023004610		0,000		
210	0732.041.374	536037A132602	DRUCKFEDER	1		Z00023004610		0,000		
220	---		VERSCHLSCHR	1		Z00023004610	35N.M*DICHTRING M14X1,5	0,000		
---	0636.100.689		VERSCHLUSSSCHRAUBE	1		Z00010111911	M14X1,5	0,000		
---	0634.801.217	99707034424	DICHTRING	1			14X20	0,000		
260	---		SCHALTER	1			SCHL*45N.M*DICHTRING* BAJONETT*SCHUTZKAPPE	0,000		
---	0501.210.058	5 6104 0	SCHALTER	1			KPL.	0,000		
---	0634.801.062	1804055	DICHTRING	1			18X24	0,001		
---	0700.300.427		SCHUTZKAPPE	1				0,005		
270	0635.460.024	0699674	KUGEL	1		Z00013179811	13	0,000		
600	1304.207.002	ZF-1304 207 002	BOLZEN	1		Z00013179811	KPL.	0,000		
610	1268.307.170	5004702	DICHTUNG	1		Z00013179811	ENTHALT.IN 1290 306 272(2)	0,000		
620	1304.307.083		PLATTE	1		Z00013179811	ENTHALT.IN 1304 307 082(2)	0,000		
630	---		6KTSCHRAUBE	2		Z00013179811	M8X28	0,000		
---	0636.016.414	1869864	6KTSCHRAUBE	2		Z00007059116	M8X28	0,000		
---	0630.100.295		SCHEIBE	2		Z00007158415		0,000		
640	---		SCHALTER	1			OEFF*45N.M*DICHTRING A=1,5*BAJONETT*A1* SCHUTZKAPPE	0,000		
---	0501.219.856	1946804	SCHALTER	1			OEFFNER DIN BAJONETT	0,000		
---	0634.801.062	1804055	DICHTRING	1		Z00012132910	18X24	0,001		
---	0700.300.427		SCHUTZKAPPE	1		Z00011843810		0,005		

Bildtafel

Seite 1 von 3

Materialnummer: 1324.001.126
Bildtafel: 062.07.85-1
SCHALTGEHAEUSE

9 S 1310 TO /
SCHALTGEHAEUSE

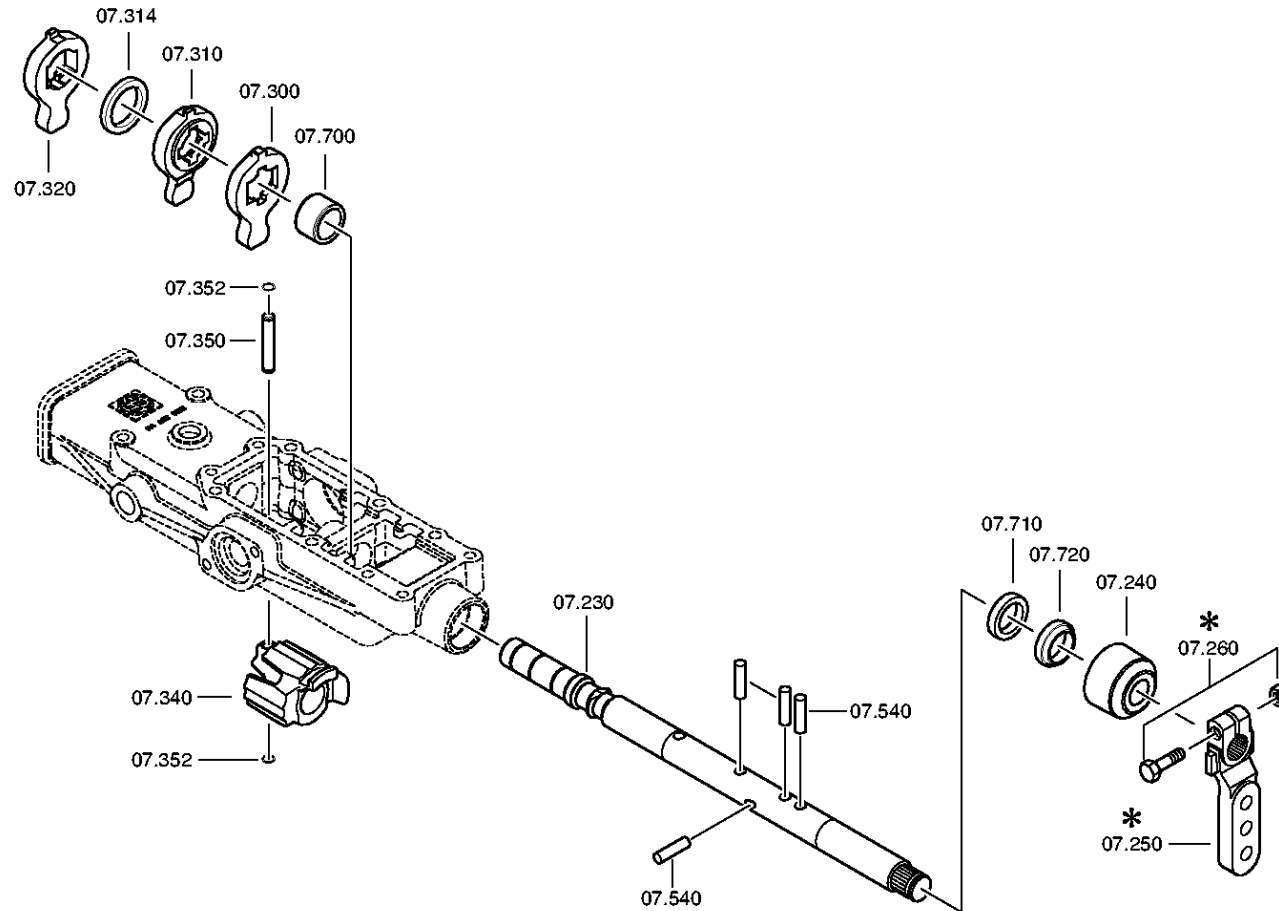


Bildtafel

Seite 3 von 3

Materialnummer: 1324.001.126
Bildtafel: 062.07.57-1
SCHALTGEHAEUSE

9 S 1310 TO /
SCHALTGEHAEUSE

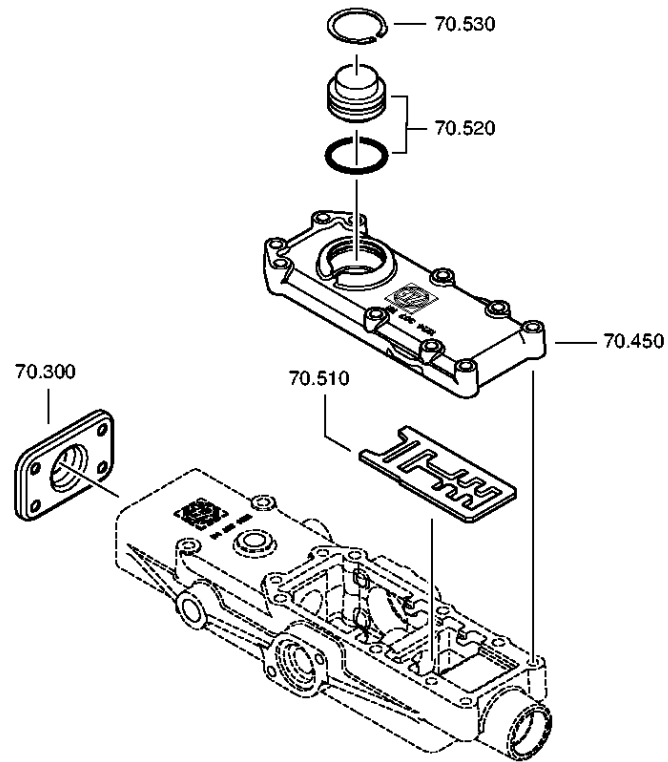


Bildtafel

Seite 1 von 2

Materialnummer: 1324.001.126
Bildtafel: 062.08.23-1
DECKEL

9 S 1310 TO /
DECKEL

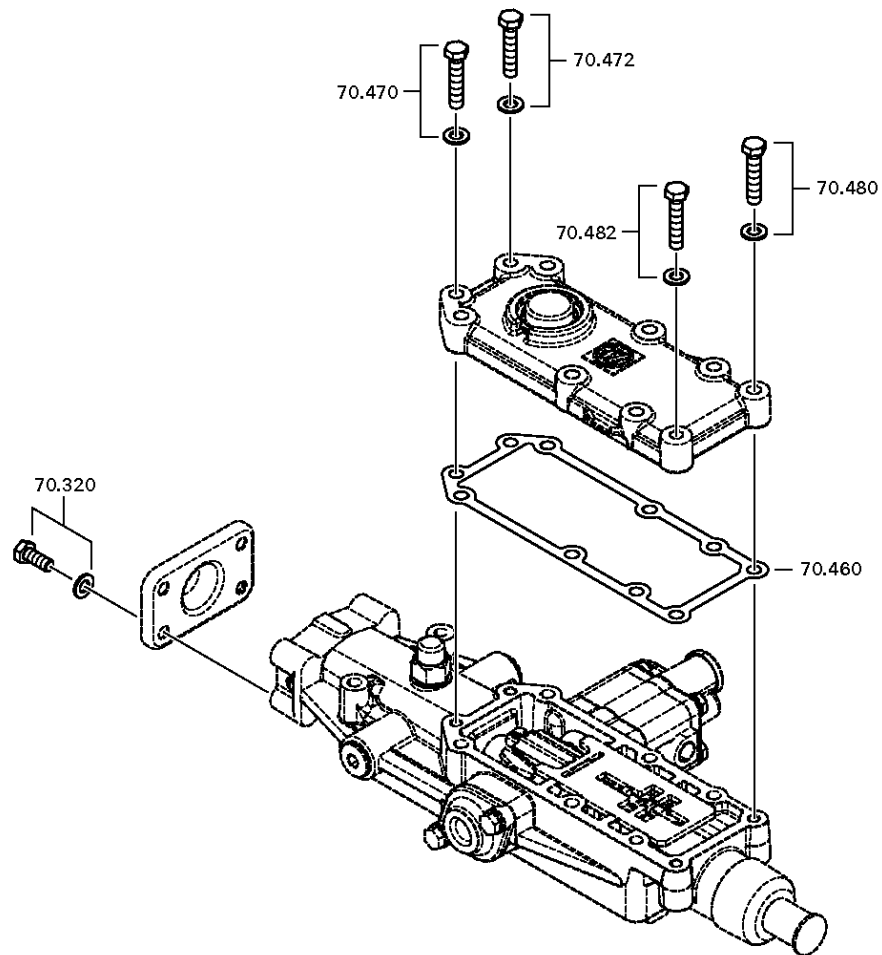


Bildtafel

Seite 2 von 2

Materialnummer: 1324.001.126
Bildtafel: 062.08.85-1
DECKEL

9 S 1310 TO /
DECKEL



Bildtafel

Seite 1 von 1

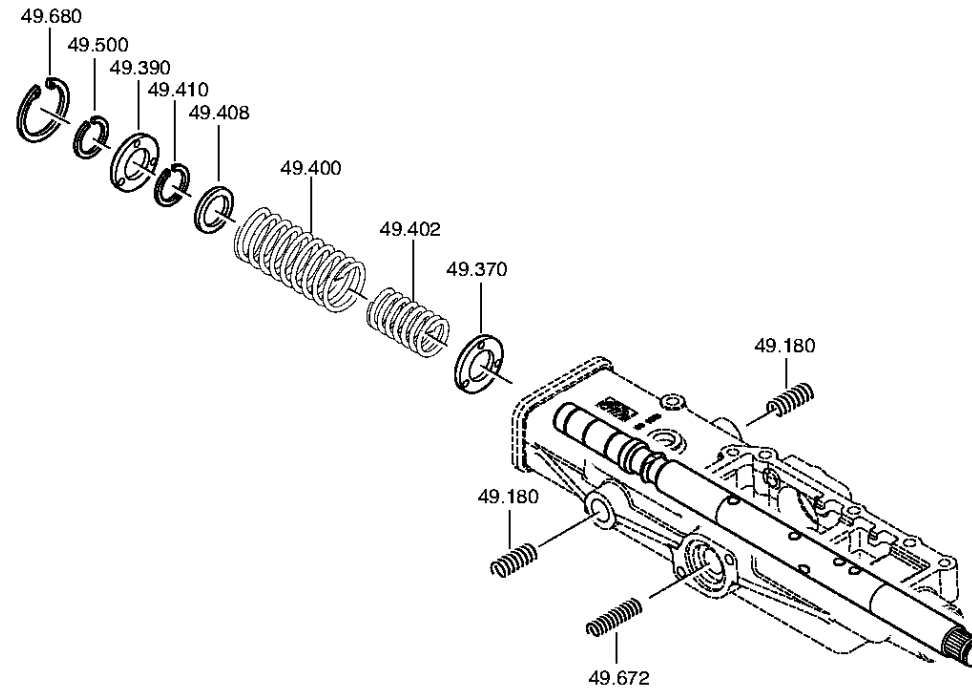
Materialnummer: 1324.001.126

Bildtafel: 062.12.30-1

Material-Baugruppen-Nummer: 1324.149.020

9 S 1310 TO /

FEDERPAKET

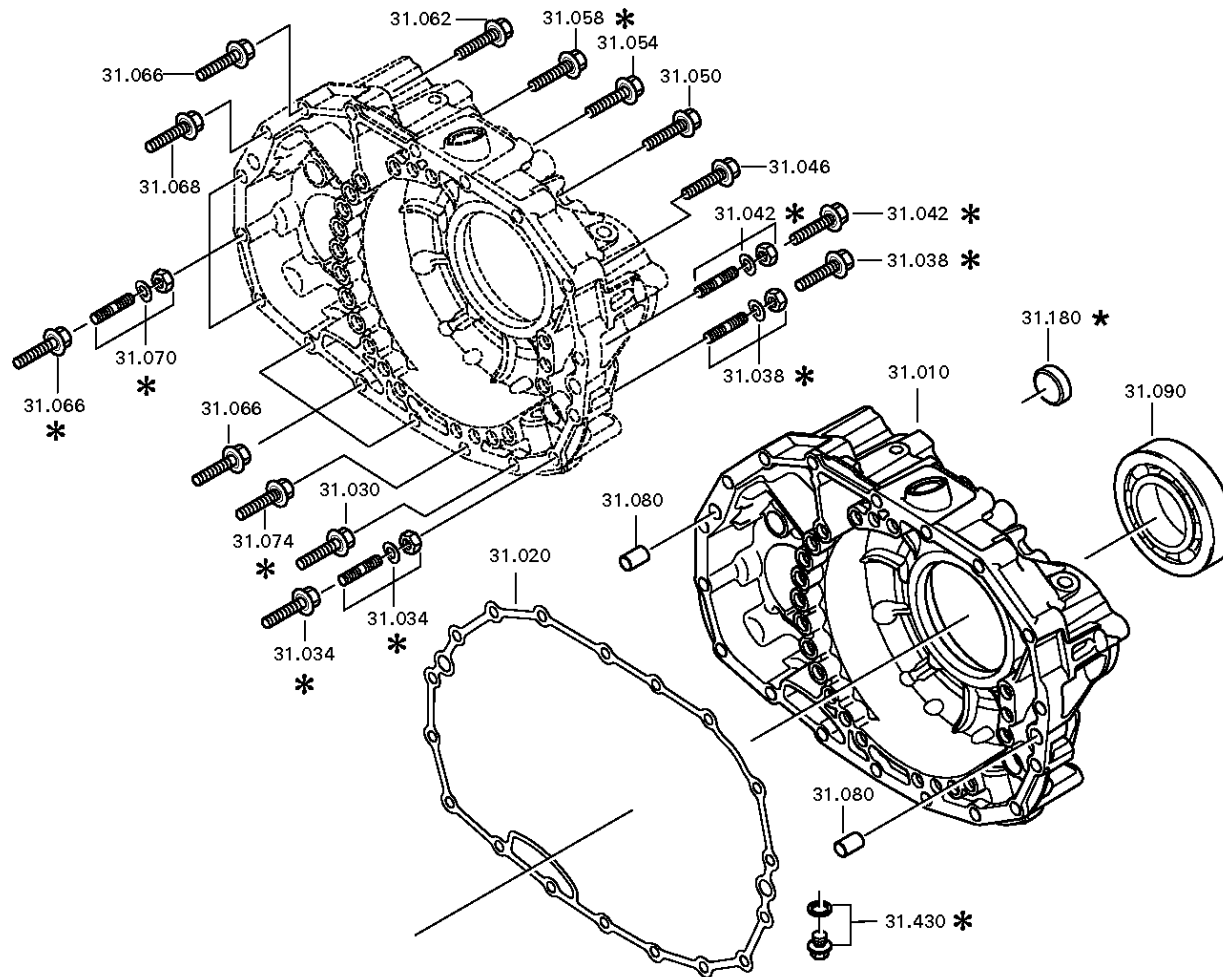


Bildtafel

Seite 1 von 2

Materialnummer: 1324.001.126
Bildtafel: 062.43.09-1
GP-GEHAEUSE

9 S 1310 TO /
GP-GEHAEUSE

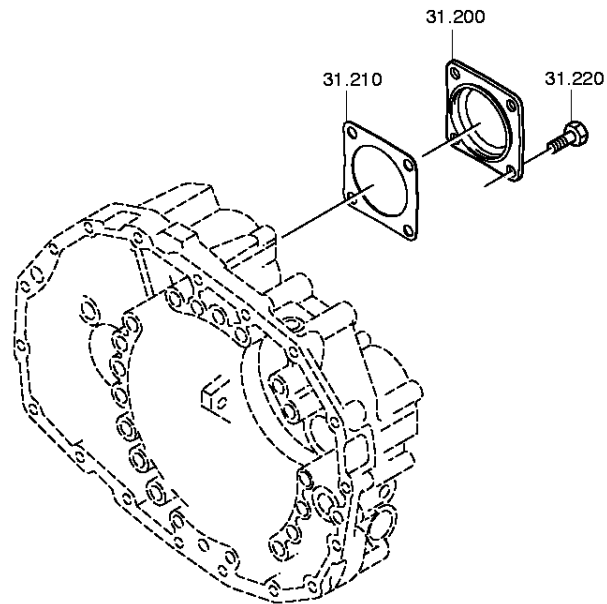


Bildtafel

Seite 2 von 2

Materialnummer: 1324.001.126
Bildtafel: 062.43.40-1
GP-GEHAEUSE

9 S 1310 TO /
GP-GEHAEUSE

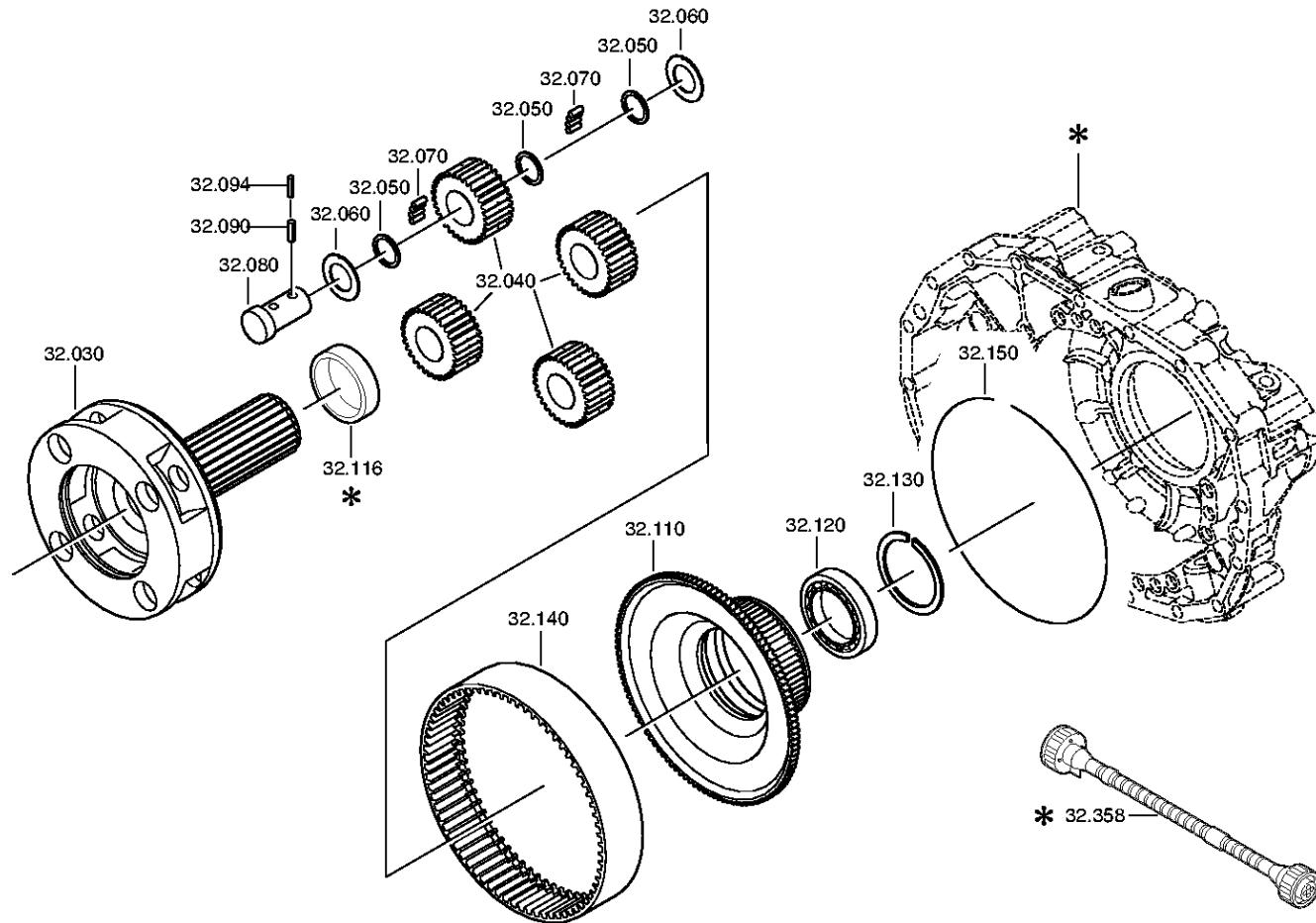


Bildtafel

Seite 1 von 2

Materialnummer: 1324.001.126
Bildtafel: 062.44.13-1
PLANETENTRIEB

9 S 1310 TO /
PLANETENTRIEB

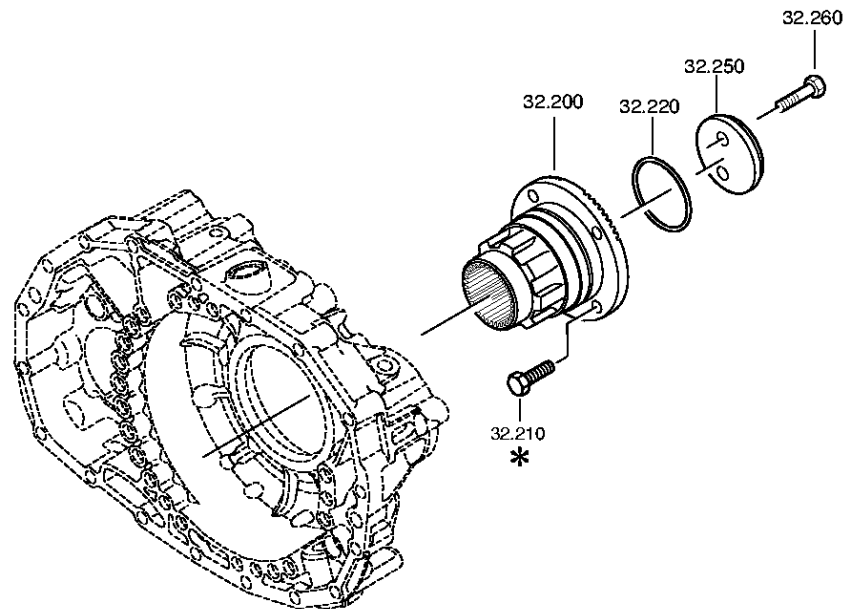


Bildtafel

Seite 2 von 2

Materialnummer: 1324.001.126
Bildtafel: 062.44.59-1
PLANETENTRIEB

9 S 1310 TO /
PLANETENTRIEB

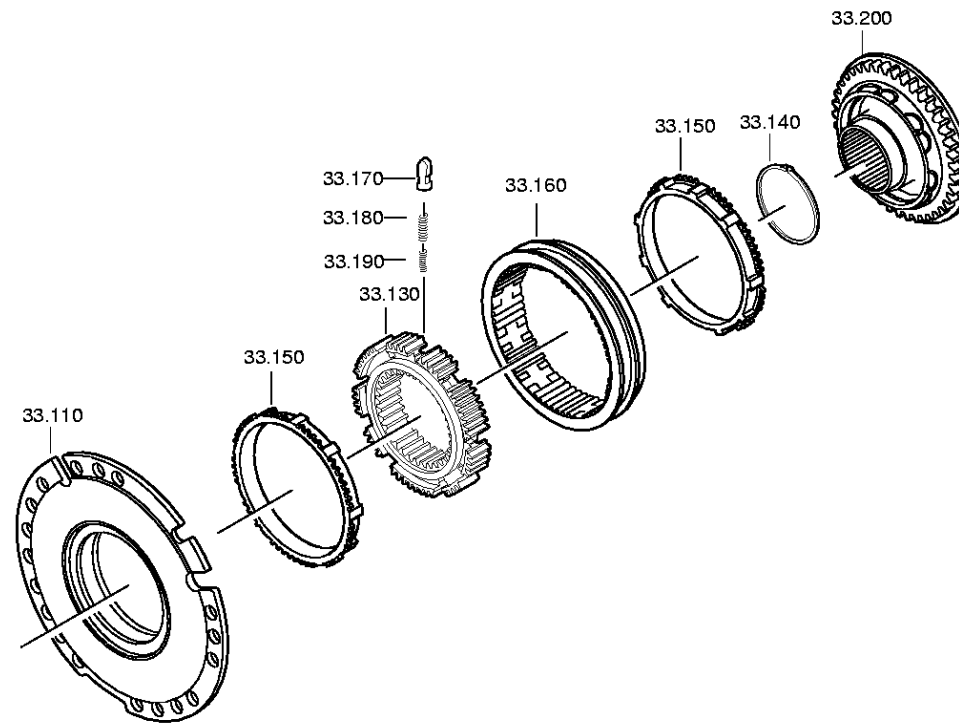


Bildtafel

Seite 1 von 1

Materialnummer: 1324.001.126
Bildtafel: 062.45.05-1
SYNCHRONISIERG

9 S 1310 TO /
SYNCHRONISIERG

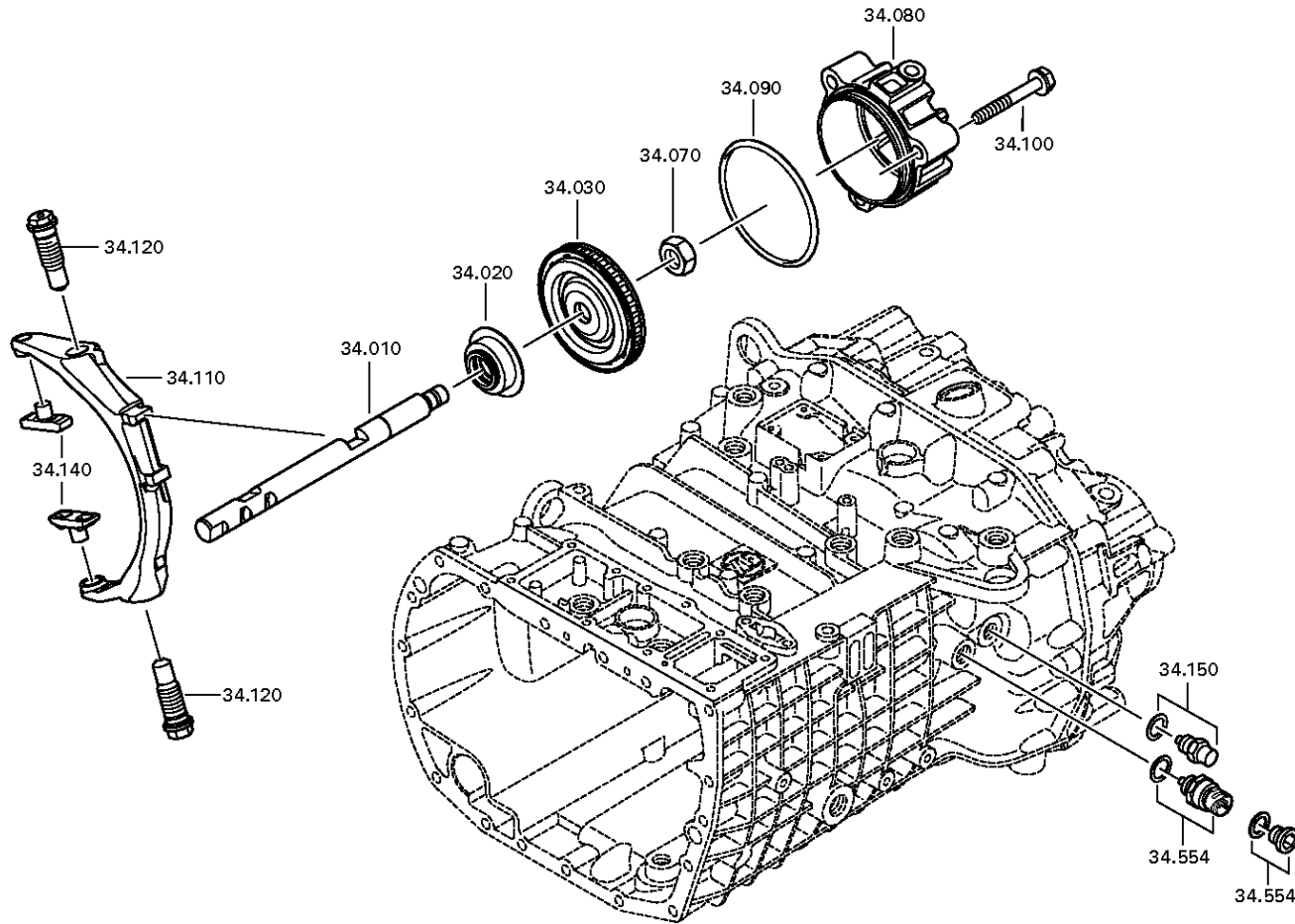


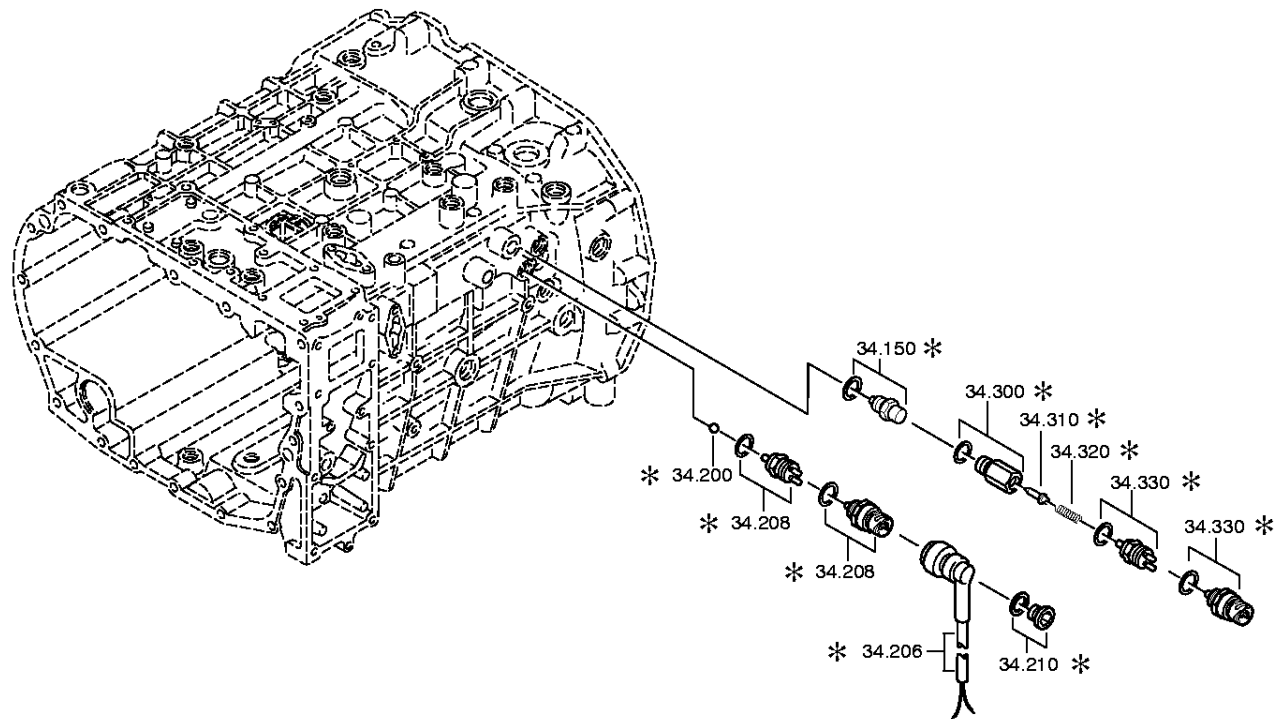
Bildtafel

Seite 1 von 2

Materialnummer: 1324.001.126
Bildtafel: 062.46.12-1
GP-SCHALTUNG

9 S 1310 TO /
GP-SCHALTUNG



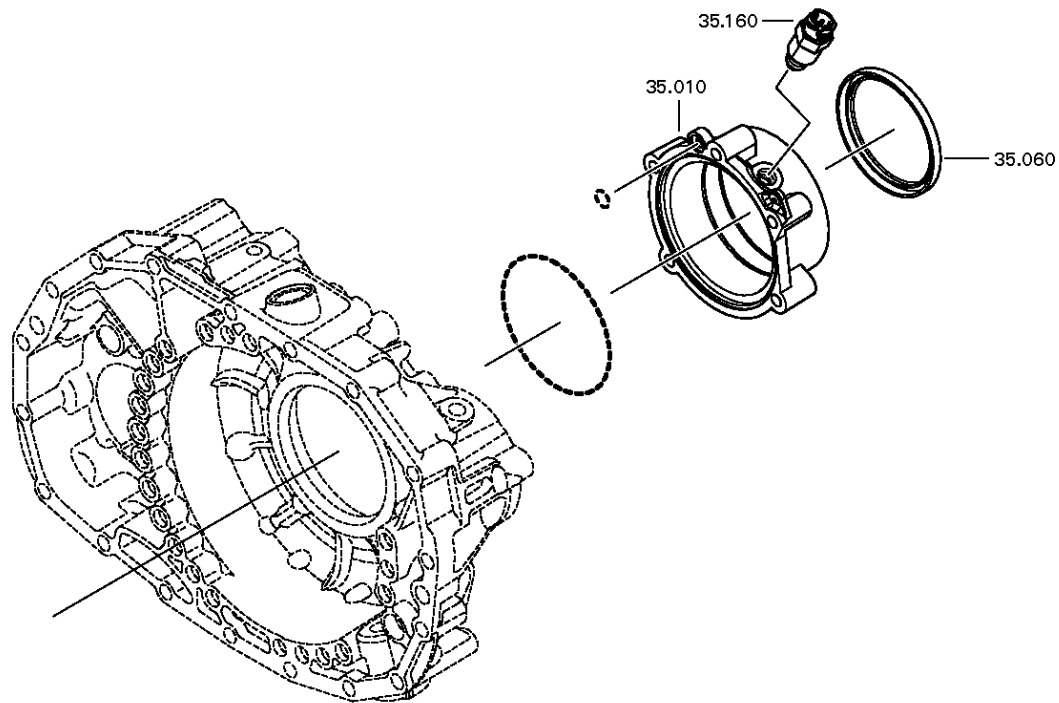


Bildtafel

Seite 1 von 2

Materialnummer: 1324.001.126
Bildtafel: 062.47.05-1
TACHODECKEL

9 S 1310 TO /
TACHODECKEL

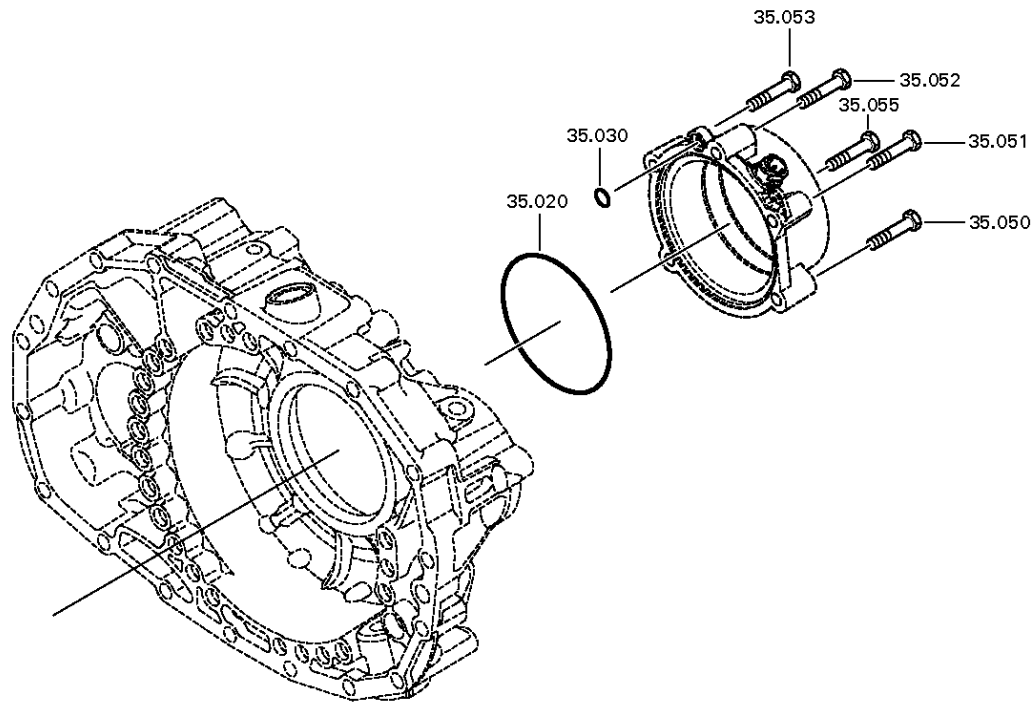


Bildtafel

Seite 2 von 2

Materialnummer: 1324.001.126
Bildtafel: 062.47.80-1
TACHODECKEL

9 S 1310 TO /
TACHODECKEL



Bildtafel

Seite 1 von 1

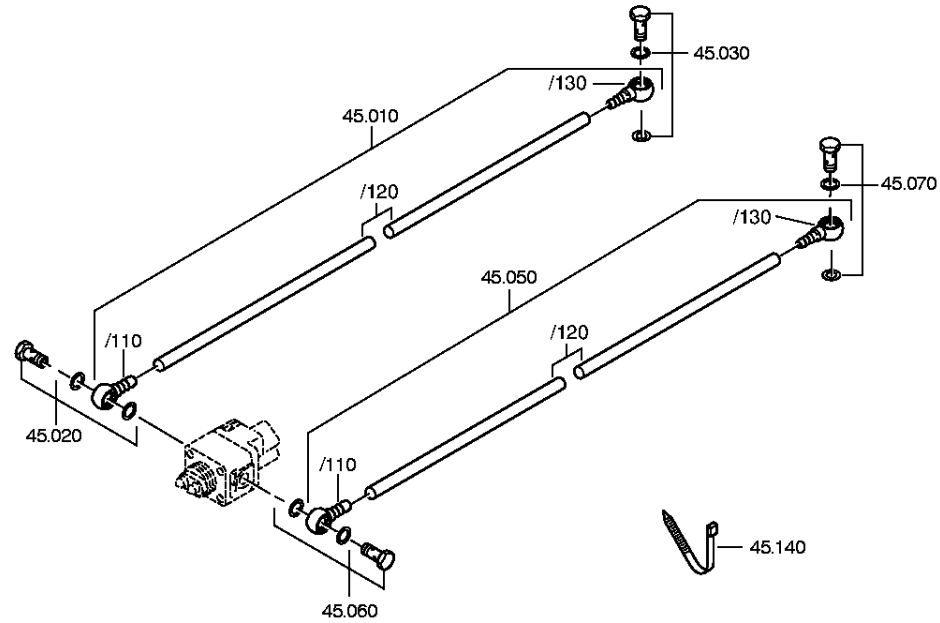
Materialnummer: 1324.001.126

Bildtafel: 062.57.02-1

Material-Baugruppen-Nummer: 1324.145.015

9 S 1310 TO /

GRUPPENSCHALTG

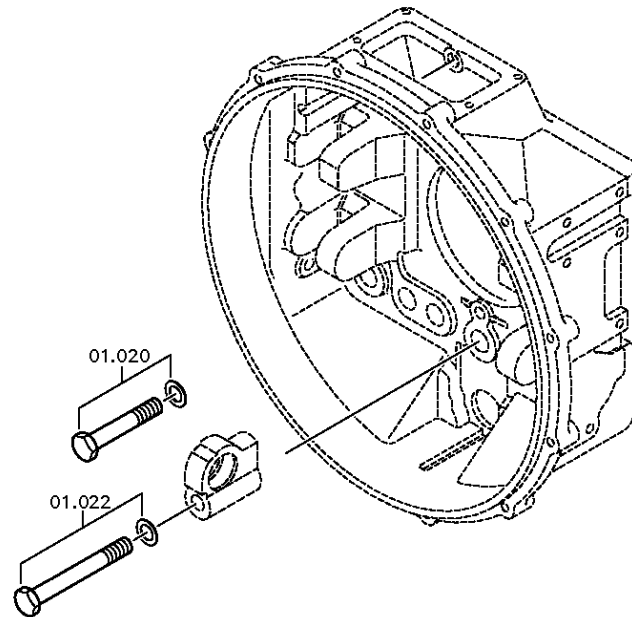


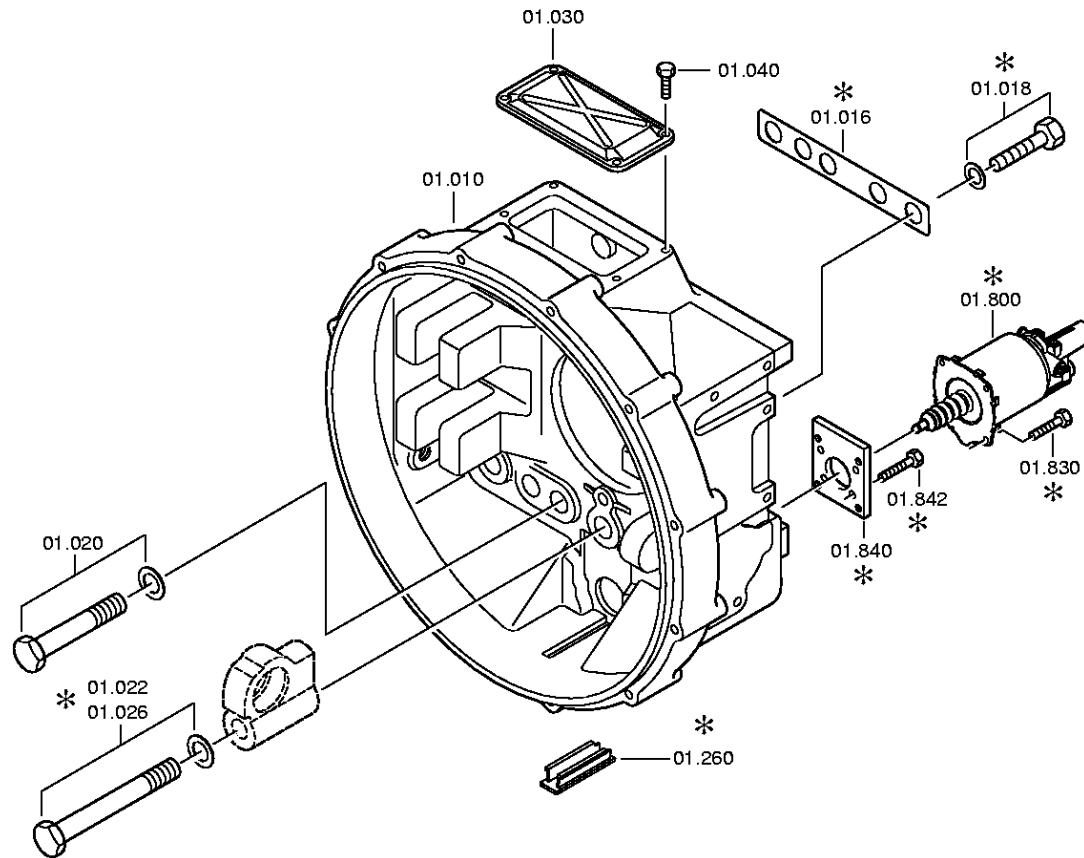
Bildtafel

Seite 1 von 3

Materialnummer: 1324.001.126
Bildtafel: 061.92.78-1
KUPPLGEHAEUSE

9 S 1310 TO /
BEFESTIGUNG



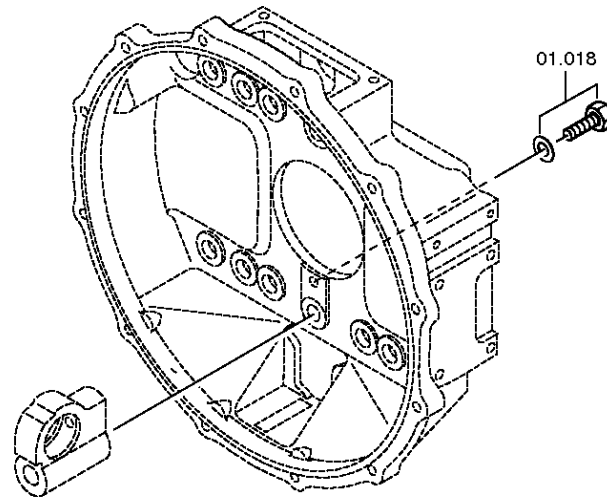


Bildtafel

Seite 3 von 3

Materialnummer: 1324.001.126
Bildtafel: 061.92.87-1
KUPPLGEHAEUSE

9 S 1310 TO /
BEFESTIGUNG



Bildtafel

Seite 1 von 1

Materialnummer: 1324.001.126

Bildtafel: 061.93.30-1

Material-Baugruppen-Nummer: 6060.168.001

9 S 1310 TO /

KUPPLAUSRUECKG

