



# Ersatzteilkatalog

9 S 1315 TO

Materialnummer: 1324.031.038

Tagesdatum: 10.05.2017

ZF Friedrichshafen AG  
Hauptverwaltung  
80038 Friedrichshafen  
Deutschland

Telefon: +49 7541 77-0

Telefax: +49 7541 77-908000

[www.zf.com](http://www.zf.com)

zuständiges Werk:  
Friedrichshafen

# Hinweise zum Ersatzteilkatalog



## Aufbau eines Ersatzteilkataloges

- Deckblatt
- Technisches Deckblatt (bei SDM Ausdruck)
- Bildtafelübersicht
- Bildtafel
- zugehörige Stückliste
- nächste Bildtafel
- zugehörige Stückliste
- ...

## Bildtafel und Stückliste



## Bildtafelübersicht

Bildtafel Figure	Sachnummer Product number	Benennung (Description)	Technische Info Technical info	Description (Benennung)	Menge Quantity	Einheit Unit
068.08.17	1316.170.001	AUSLEGER	WL	SHIFT TURRET	1	Stk
068.08.06	1316.170.031	DECKEL	WL*H-H *VM	COVER	1	Stk
068.08.14	1316.170.808	DECKEL	WL*AUSL+GEH*H-H*HF160N	COVER	1	Stk
08	1316.170.441	ANSCHLUSSTEILE	WL*NG-VORB*RG-SCHL*168N *BAJONETT	CONNECTING PARTS	1	Stk

eine "Lücke" bedeutet, dass es für diese Baugruppe keine eigene Bildtafel gibt  
die Teile dieser Baugruppe sind auf den Bildtafeln mit derselben Mittelnummer dargestellt

### 1 Positionen mit Unterpositionen

Pos.	Sachnummer Product number	Benennung (Description)	Technische Info Technical info	Description (Benennung)	Menge Quantity	Einheit Unit
0370	1315.201.054	RUECKLAUFBOLZEN	KPL.16S151*SG*L= 79	REV.IDLER SHAFT	1	Stk
/0120	0631.329.293	SPANNSTIFT		SLOT. PIN	1	Stk

Positionen mit "/" sind die einzelnen Positionen einer Komplettierung  
siehe Beispiel: Position 0370 enthält einen Spannstift, mit der Position /0120

### 2 Normteilkombinationen

Pos.	Sachnummer Product number	Benennung (Description)	Technische Info Technical info	Description (Benennung)	Menge Quantity	Einheit Unit
0630		VERSCHL.SCHR.		SCREW PLUG	1	Stk
	0636.302.067	VERSCHL.SCHR.		SCREW PLUG	1	Stk
	0634.801.249	DICHTRING	A 26 X 31	SEALING RING	1	Stk

in der Stückliste werden die Bestandteile der Normteilkombination angezeigt

### 3 Darstellung Positionsnummer auf der Bildtafel und in der Stückliste

01.620 - auf der Bildtafel Die 01 bezieht sich auf die Baugruppe, in der die Position sich befindet. Sie wird aus programmtechnischen Gründen in der Bildtafel angezeigt.

0620 - in der Stückliste

Pos.	Sachnummer Product number	Benennung (Description)	Technische Info Technical info	Description (Benennung)	Menge Quantity	Einheit Unit
0620	0732.040.736	DRUCKFEDER		COMPRESSION SPRING	1	Stk

### 4 \*-Positionen

Positionen mit einem \* sind optional, d.h. sie sind nicht zwingend in der Stückliste  
Der folgende Hinweis ist auf den Bildtafeln abgebildet

je nach Stücklistenausführung  
depending on spec. number  
\* suivant la nomenclature  
secondo la distinta base

### 5 Gestrichelt dargestellte Teile

Teile, die auf einer Bildtafel gestrichelt dargestellt werden, dienen lediglich zur Orientierung der anderen Teile

# Technisches Deckblatt

Seite 1 von 2

Materialnummer: 1324.031.038



9 S 1315 TO /

Pos.-Nr.	Informationen	Anderungsnummer
001	Einsatzfall -----	
002	Kunde KAMAZ PUBLIC JOINT STOCK COMPANY	
003	Stadt Naberezhnye Chelny	
004	DUNS 64-493-2113	
005	Fahrzeug- Gerdaten -----	
006	Verkaufsbezeichnung	
007	Hersteller KAMAZ PUBLIC JOINT STOCK COMPANY	
008	Entwicklungsbezeichnung	
009	Produktverwendung LKW	
010	Fahrzeug- Gerotyp ZUGMASCHINE	
011	SOP	
012	Motordaten	
013	Verkaufsbezeichnung ISBE4 285	
014	Hersteller Cummins Engine Co.	
015	Hubraum	
016	Zylinder	
017	Nennleistung 210 kW	
018	Drez.b.Nennl. 2500 1/min	
019	Nennmoment 1020 Nm	
020	Drez.b.Nennmom. 1500 1/min	
021	Klassifizierung Einsatzfall -----	
022	BEZEICHNUNG KUPPLUNG MFZ430	
023	HERSTELLER KUPPLUNG ZF-SACHS	
024	ANZAHL RAEDER GESAMT 8	
025	ANZAHL RAEDER TREIBEND 4	
026	DYNAMISCHER REIFENRADIUS 508 mm	
027	HINTERACHSUEBERSETZUNG 6.53	
032	ZUL GESAMTGEWICHT ZUG 31 t	
033	Produktbeschreibung -----	
050	AUSFUEHRUNG PTO K62 N 109 PL	
051	ZAEHNEZAHL PTO ANTR.RAD Z1 K62 85	
052	ZAEHNEZAHL PTO ZW.RAD Z2 K62 67	
053	ZAEHNEZAHL PTO ABTR.RAD Z3 K62 46	

# Technisches Deckblatt

Seite 2 von 2

Materialnummer: 1324.031.038



9 S 1315 TO /

Pos.-Nr.	Informationen	Anderungsnummer
054	LAGE PTO K62 OBEN	
055	ABTR.DREHZAHL PTO K62 1.85	
056	AUSF SCHALTUNG LENKPUMPE K62 NICHT SCHALTBAR	
057	AUSF VERSCHL ANSCHLUSS LP K62 PUMPE	
058	AUSFUEHRUNG LENKPUMPE K62 8605	
059	LIEFERUMFANG LENKPUMPE K62 MIT	
060	FOERDERMENGE LENKPUMPE K62 16 dm3/min	
061	OELMENGE GETRIEBE 8.900 dm3	
062	OELBEFUELLUNGSVARIANTE AB WERK	
063	OELSORTE ZULAESSIG NACH TE-ML02	
065	FARBE TIEFSCHWARZ	
066	FARBKLASSIFIZIERUNG NACH RAL 9005	
067	LACKIERUNG ZF-NORM 915 W	
068	CODIERUNG AUSSENKONSERVIERUNG KA1	
069	UMFANG AUSSENKONSERVIERUNG T	
070	CODIERUNG INNENKONSERVIERUNG KI1	
071	KONSERVIERUNGSVORSCHRIFT ZFN 916	

# Baugruppenübersicht

Seite 1 von 1

Materialnummer: 1324.031.038



9 S 1315 TO /

Bildtafel	Pos.-Nr.	Material-Nr.	Benennung	Menge	And.-Nr.	Techn. Info.
	910	1324.001.050	9 S 1310 TO	1		
	912	6091.017.008	N 109/PL	1		

# Technisches Deckblatt

Seite 1 von 3

Materialnummer: 1324.001.050



9 S 1310 TO /

Pos.-Nr.	Informationen	Anderungsnummer
001	Einsatzfall -----	
002	Kunde KAMAZ PUBLIC JOINT STOCK COMPANY	
003	Stadt Naberezhnye Chelny	
004	DUNS 64-493-2113	
005	Klassifizierung Einsatzfall -----	
006	FREIGABEHINWEIS1 ERSTEINBAU*UEBERPRUEFUNG ERFORDERLICH	
008	Produktbeschreibung -----	
009	EINBAULAGE GETRIEBE LIEGEND LINKS	
010	ANBAU GETRIEBE ANGEFLANSCHT	
011	UEBERSETZUNG NIEDRIGSTER GANG 9.48	
012	UEBERSETZUNG HOECHSTER GANG .75	
013	UEBERSETZUNGSREIHE TO	
014	UEBERSETZUNG 1G 9.48	
015	UEBERSETZUNG 2G 6.58	
016	UEBERSETZUNG 3G 4.68	
017	UEBERSETZUNG 4G 3.48	
018	UEBERSETZUNG 5G 2.62	
019	UEBERSETZUNG 6G 1.89	
020	UEBERSETZUNG 7G 1.35	
021	UEBERSETZUNG 8G 1	
022	UEBERSETZUNG 9G .75	
023	UEBERSETZUNG 1G RUECKWAERTS 8.97	
024	UEBERSETZUNG PLANETENSATZ 3.48	
025	ANZAHL PLANETENRAEDER 4	
026	AUSFUEHRUNG SCHALTUNG DREHWELLE	
027	ANBAULAGE SCHALTUNG WAAGRECHT LINKS	
028	AUSFUEHRUNG SCHALTBILD H-H	
030	AUSFUEHRUNG ROHR GP KUNSTSTOFF-FORM-ROHR	
033	AUSFUEHRUNG SCHALTKUPPLUNG VOLLSYNCHRONISIERUNG	
036	BEZUGSLAENGE ANTRIEBSWELLE 286 mm	
037	NORMENART ANTRIEBSWELLE SAE	
038	ANZAHL KEILE ANTRIEBSWELLE 10	
039	AUSFUEHRUNG FORM ANTRIEBSWELLE C	



Pos.-Nr.	Informationen	Anderungsnummer
040	NENNDURCHMESSER ANTRIEBSWELLE 1.75 in	
041	D-ZAPFEN ANTRIEBSWELLE 25 mm	
042	PASSUNGSART ZAPFEN ANTR.WELLE F7	
043	D-SCHAFT ANTRIEBSWELLE 44 mm	
044	BUCHSENVARIANTE ANTRIEBSWELLE OHNE	
045	AUSF ANSCHLUSS KUPPL.GEHAEUSE SAE 1	
049	DURCHMESSER AUSRUECKFLANSCH 60 mm	
050	PASSUNGSART AUSRUECKLAGERFL E8	
051	DICHTKAPPE AUSRUECKLAGERFL y	
052	AUSFUEHRUNG LAGER ABTRIEB NORMALLAGERUNG	
053	D-AUSSEN ABTRIEBSFLANSCH HA 180 mm	
054	ANZAHL SCHRAUBEN ABTR.FL HA 4	
057	D-GEWINDE ABTR.FLANSCHSCHR HA M14	
058	BEZUGSLAENGE ABTR.FLANSCH HA 103 mm	
059	GEW.STEIGUNG ABTR.FL.SCHR HA 1.5 mm	
060	GEW.LAENGE ABTR.FLANSCHSCHR HA 50 mm	
061	MASS AUSLEGERABSTAND 229 mm	
062	MESSTELLE AUSLEGERABSTAND SCHALTHEBELANLAGE	
082	FEDERANORDNUNG Q2	
083	NORMENART HOHLFLANSCH 6KT.SCHRAUBE	
084	BESTUECKUNG FEDERPAKET	
085	FEDERKRAFT RIEGELANSCHLAG RG 153.000 N	
087	FEDERKRAFT GANGRASTE NG+GG N	
088	WAEHLBILDVARIANTE WAEHLBILD 1	
091	SCHALTER RG y	
092	AUSFUEHRUNG RG-SCHALTER SCHLIESSER	
093	HINWEIS ZU RG-SCHALTER SCHALTSCHIENE	
094	SCHUTZKAPPE RG-SCHALTER y	
095	AUSF ANSCHLUSS RG-SCHALTER BAJONETT+STECKER	
097	SCHALTER NG y	
098	AUSFUEHRUNG NG-SCHALTER OEFFNER	
099	SCHUTZKAPPE NG-SCHALTER y	
100	AUSF ANSCHLUSS NG-SCHALTER BAJONETT+STECKER	

# Technisches Deckblatt

Seite 3 von 3

Materialnummer: 1324.001.050



9 S 1310 TO /

Pos.-Nr.	Informationen	Anderungsnummer
102	FUNKTION GP-SCHALTER GP	
103	AUSFUEHRUNG GP-SCHALTER OEFFNER	
104	SCHUTZKAPPE GP-SCHALTER y	
105	AUSF ANSCHLUSS GP-SCHALTER BAJONETT+STECKER	
106	BEZUGSLAENGE AUSRUECKLAGERFL 170 mm	
108	ANGEBAUTE AGGREGATE 1 OHNE WSK	
109	ANBAULAGE WAERMETAUSCHER OHNE	
110	AUSFUEHRUNG GETR.ENTLUEFTUNG WINKELVERSCHRAUBUNG	
111	LAENGE ENTLUEFTERROHR 4200.000 mm	
113	ANBAUVARIANTE RETARDER OHNE	
114	LAENGE KUPPLUNGSGEHAEUSE 174 mm	
116	AUSRUECKUNGSART GEZOGEN	
117	AUSFUEHRUNG KUPPLUNGSZYLINDER SERVO	
118	D-KUPPLUNGSZYLINDER 100 mm	
119	MONTAGEPOSITION KUPPL.ZYLINDER 6	
120	LAENGE STOESSEL KUPPL.ZYLINDER 137.000 mm	
121	AUSF SCHMIERANSCHL AUSR.LAGER OHNE	
122	D-GEW BEF.SCHR AUFHAENGUNG M16	
125	GEW.STEIGUNG AUFHAENGUNG 2 mm	
126	AUSF VERSCHL-ANZEIGE KUPPLUNG OHNE	
127	AUSFUEHRUNG SCHALTER KUPPLUNG VORBEREITET	
132	D-AUSSEN AUSRUECKLAGER 60 mm	
134	GABELWEITE AUSRUECKGABEL 128 mm	
135	LAENGE AUSRUECKLAGER 82 mm	
137	AUSF IMPULSGEBER ANTRIEB OHNE	
139	SCHUTZKAPPE IMP.GEBER ANTRIEB n	
141	IMPULSZAHL IMP.GEBER SFA H68 8 IMP/U	
143	AUSF IMPULSGEBER SFA H68 MIT	
145	SCHUTZKAPPE IMP.GEBER SFA H68 y	
159	HINWEIS ZU OELBEFUELLUNG EINFUELL UEBERLAUF	
160	LAGE OELEINFUELLUNG GEHAEUSE LINKS	



# Baugruppenübersicht

Seite 1 von 1



Materialnummer: 1324.001.050

9 S 1315 TO /

Bildtafel	Pos.-Nr.	Material-Nr.	Benennung	Menge	And.-Nr.	Techn. Info.
062.01.15-1	110	1324.101.038	GETR.GEHAEUSE	1		
062.01.50-1	112	1324.101.074	TYPENSCHILD	1		
062.01.82-1	120	1324.101.860	GETR.GEHAEUSE	1		
062.01.96-1	122	1324.101.900	VERSCHLUSSTEILE	1		
062.02.40-1	140	1304.102.455	ANSCHLUSSPLATTE	1		
062.02.81-1	150	1324.102.802	ANTRIEBSWELLE	1		
062.02.10-1	910	1324.102.011	ANTRIEBSWELLE	1		
062.03.81-1	180	1324.103.801	VORGELEGEWELLE	1		
062.03.07-1	920	1324.103.007	VORGELEGEWELLE	1		
062.04.08-1	930	1324.104.007	HAUPTWELLE	1		
062.06.27-1	230	1324.106.055	SCHALTUNG	1		
062.06.50-1	238	1324.106.412	ANSCHLUSSTEILE	1		
062.07.85-1	282	1324.107.800	SCHALTGEHAEUSE	1		
062.07.15-1	910	1324.107.006	SCHALTGEHAEUSE	1		
062.07.58-1	914	1324.107.408	SCHALTWELLE	1		
062.08.32-1	930	1324.170.025	DECKEL	1		
062.08.85-1	934	1324.170.809	DECKEL	1		
062.12.29-1	922	1324.149.082	FEDERPAKET	1		
062.43.40-1	20	1304.131.078	GP-GEHAEUSE	1		
062.43.40-1	30	1304.131.400	VERSCHLUSSTEILE	1		
062.43.80-1	512	1324.131.800	GEHAEUSE GP	1		
062.44.14-1	40	1324.132.003	PLANETENTRIEB	1		
062.44.83-1	60	1324.132.800	PLANETENTRIEB	1		
062.45.08-1	20	1324.133.003	SYNCHRONISIERG.	1		
062.45.40-1	80	1304.133.404	SYNCHRONISIERG.	1		
062.46.12-1	90	1324.134.008	GP-SCHALTUNG	1		
062.46.40-1	554	1304.134.413	ANSCHLUSSTEILE	1		
062.57.02-1	390	1324.145.015	GRUPPENSCHALTG.	1		
061.92.78-1	480	6060.101.840	BEFESTIGUNG	1		
062.92.59-1	900	6060.101.727	KUPPL.GEHAEUSE	1		
062.92.80-1	920	6060.101.877	BEFESTIGUNG	1		
062.93.82-1	910	6060.168.074	KUPPL.AUSRUECKG	1		

# Bildtafel

Seite 1 von 4

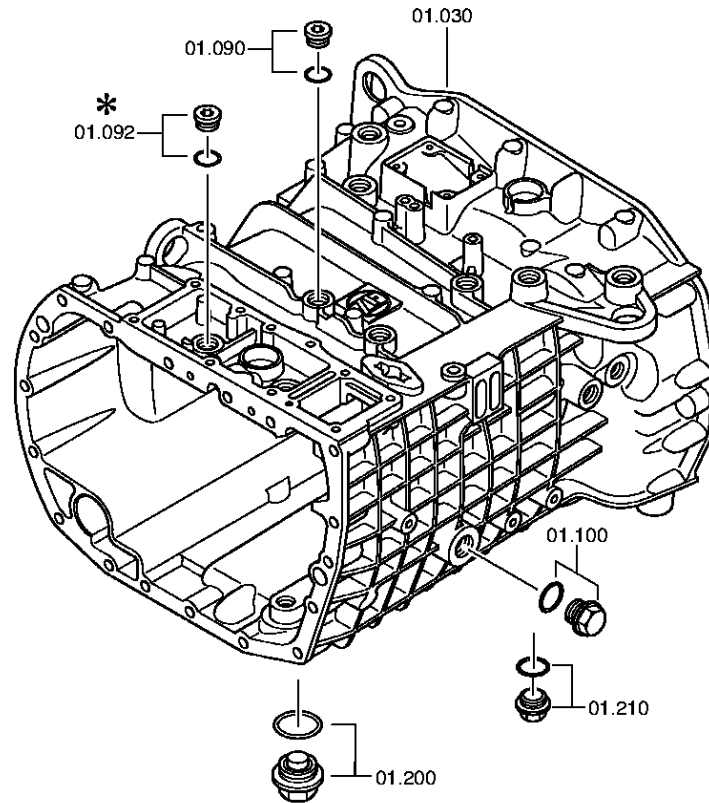
Materialnummer: 1324.001.050

Bildtafel: 062.01.15-1

GETR.GEHAEUSE



9 S 1315 TO /  
GETR.GEHAEUSE



# Bildtafel

Seite 2 von 4

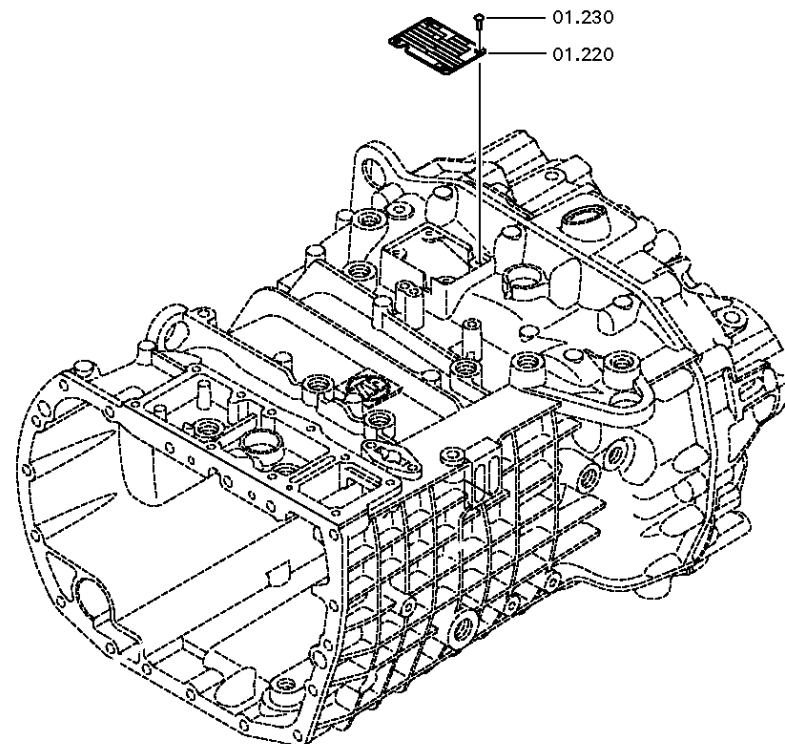
Materialnummer: 1324.001.050

Bildtafel: 062.01.50-1

GETR.GEHAEUSE



9 S 1315 TO /  
GETR.GEHAEUSE



# Bildtafel

Seite 3 von 4

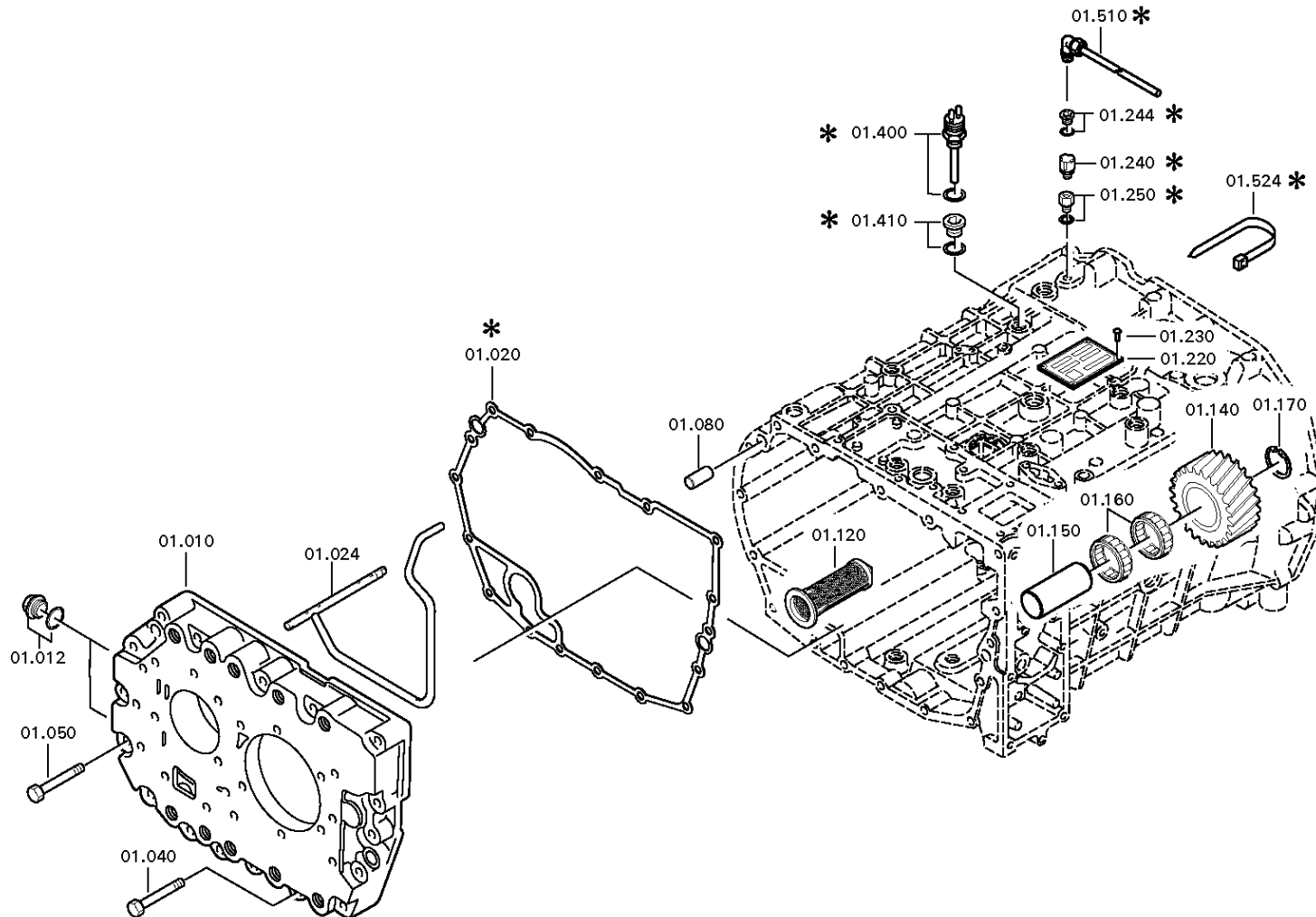
Materialnummer: 1324.001.050

Bildtafel: 062.01.82-1

GETR.GEHAEUSE



9 S 1315 TO /  
GETR.GEHAEUSE



# Bildtafel

Seite 4 von 4

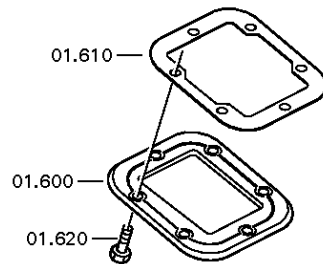
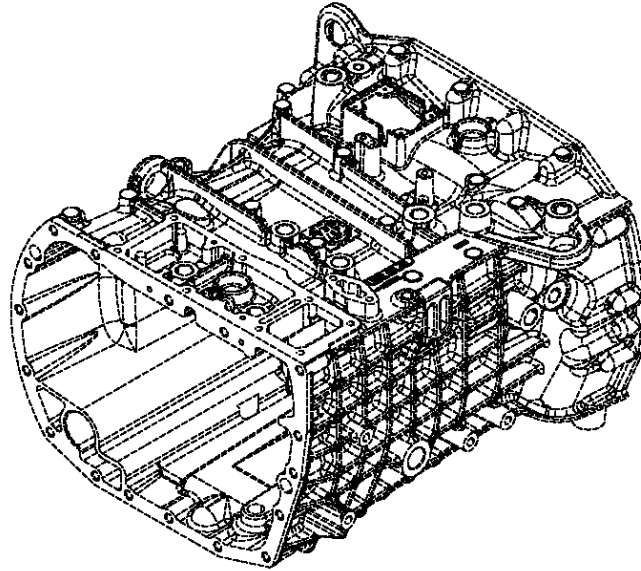
Materialnummer: 1324.001.050

Bildtafel: 062.01.96-1

GETR.GEHAEUSE



9 S 1315 TO /  
GETR.GEHAEUSE



# Bildtafel

Seite 1 von 3

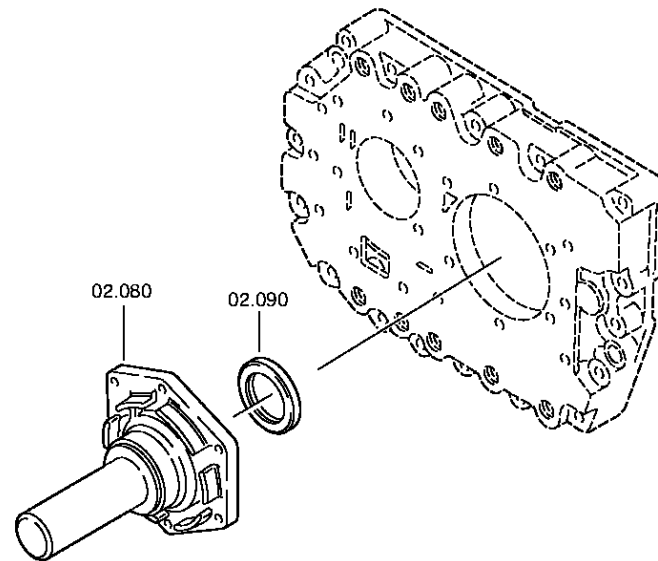
Materialnummer: 1324.001.050

Bildtafel: 062.02.40-1

ANSCHLUSSPLATTE



9 S 1315 TO /  
ANSCHLUSSPLATTE



# Bildtafel

Seite 2 von 3

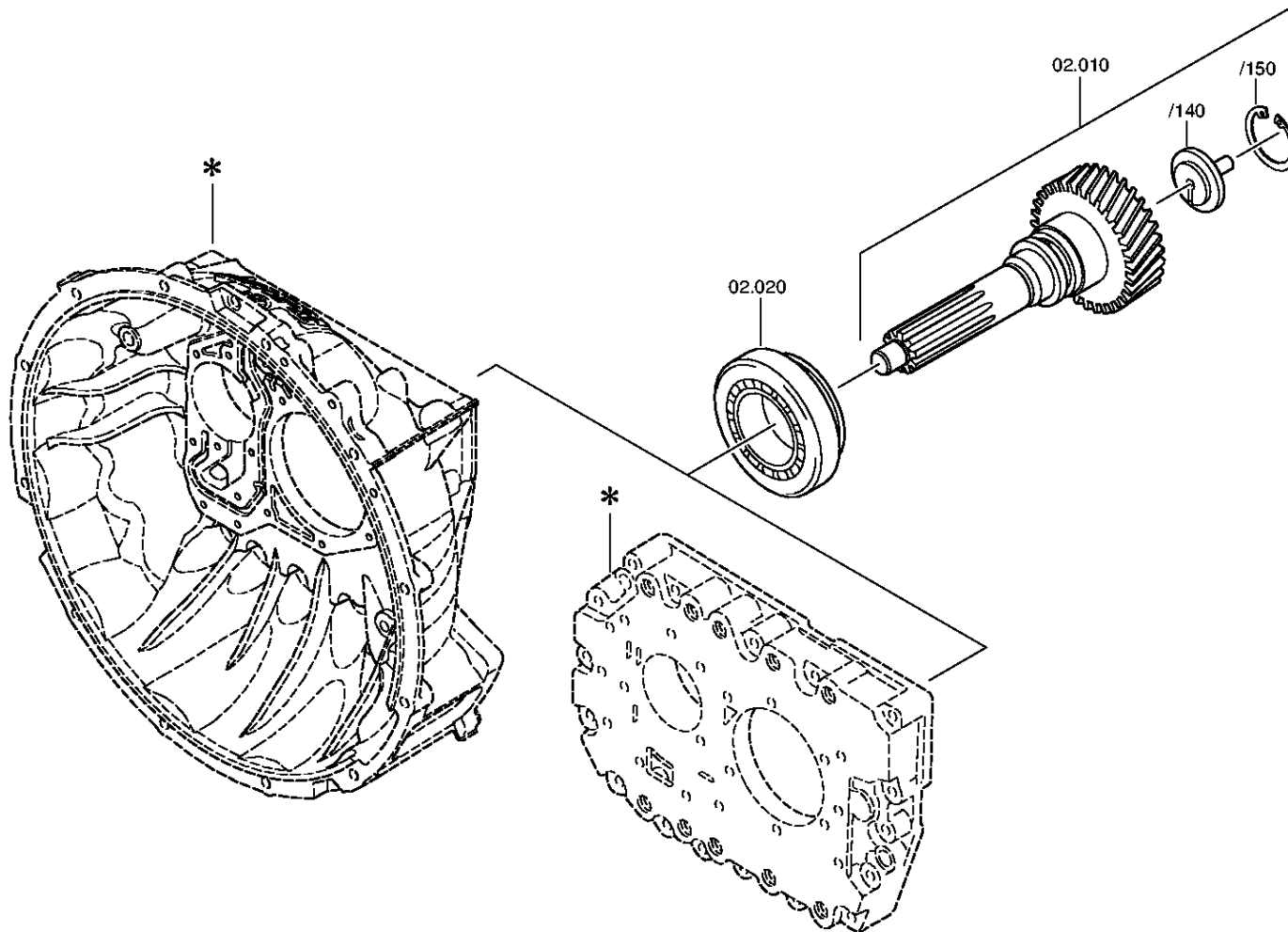
Materialnummer: 1324.001.050

Bildtafel: 062.02.10-1

ANSCHLUSSPLATTE



9 S 1315 TO /  
ANSCHLUSSPLATTE



# Bildtafel

Seite 3 von 3

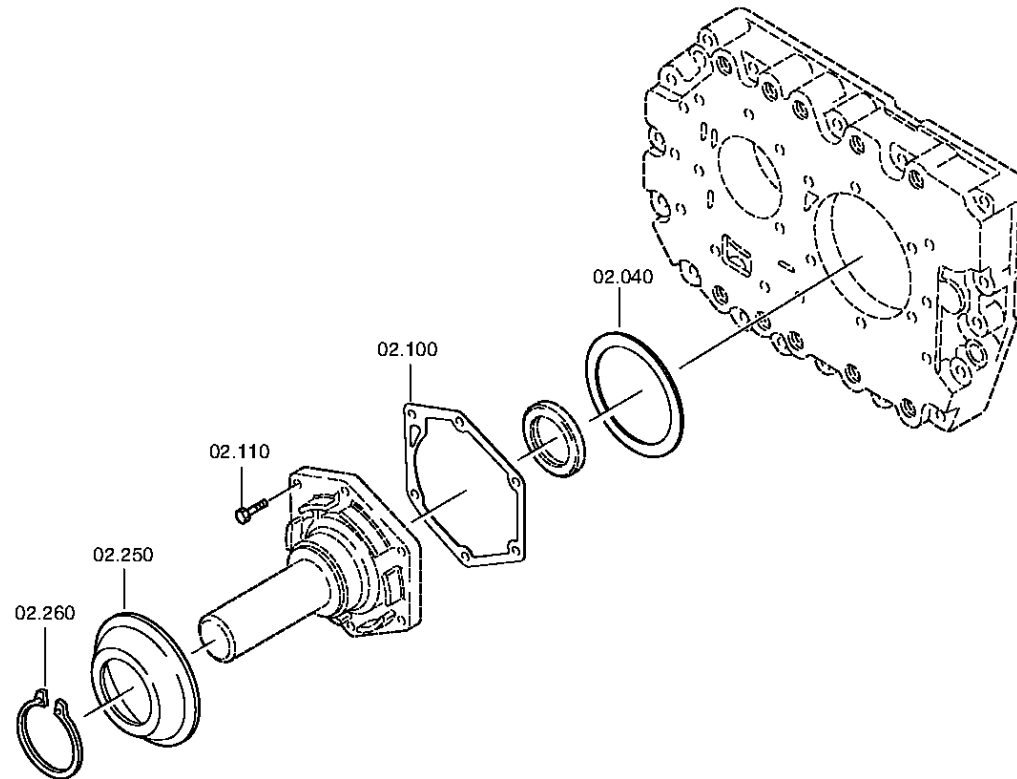
Materialnummer: 1324.001.050

Bildtafel: 062.02.81-1

ANSCHLUSSPLATTE



9 S 1315 TO /  
ANSCHLUSSPLATTE





# Bildtafel

Seite 1 von 2

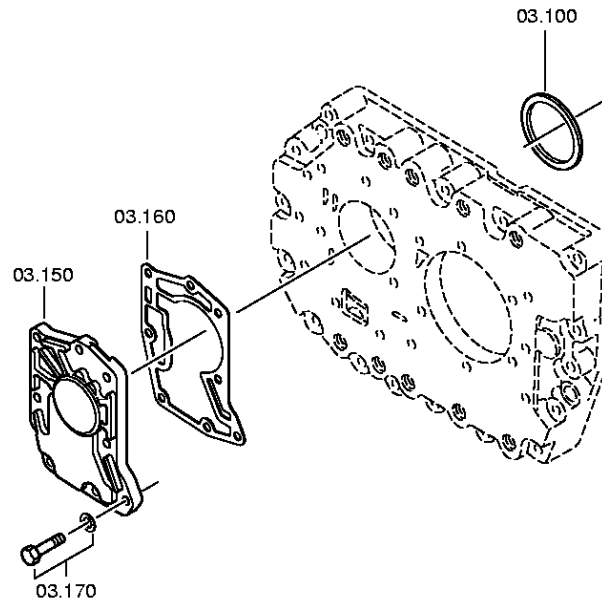
Materialnummer: 1324.001.050

Bildtafel: 062.03.81-1

VORGELEGEWELLE



9 S 1315 TO /  
VORGELEGEWELLE



# Bildtafel

Seite 2 von 2

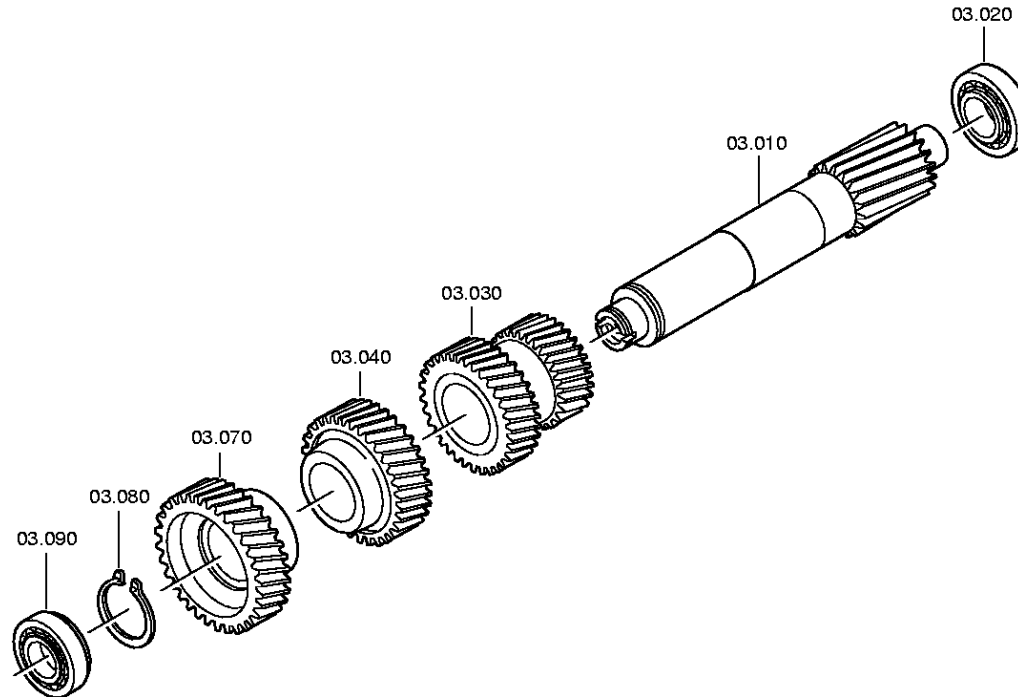
Materialnummer: 1324.001.050

Bildtafel: 062.03.07-1

VORGELEGEWELLE



9 S 1315 TO /  
VORGELEGEWELLE



# Bildtafel

Seite 1 von 1

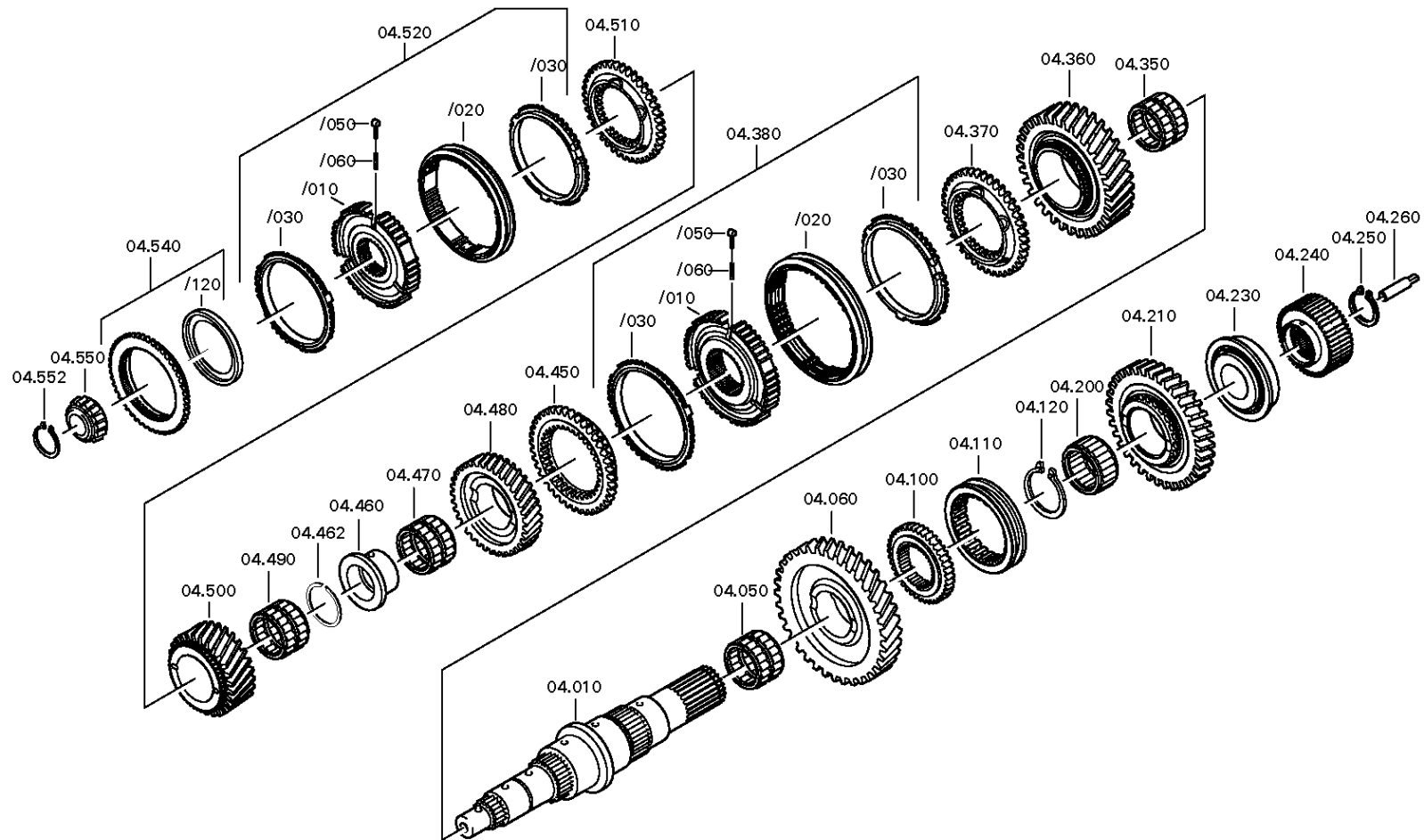
Materialnummer: 1324.001.050

Bildtafel: 062.04.08-1

Material-Baugruppen-Nummer: 1324.104.007



9 S 1315 TO /  
HAUPTWELLE



# Bildtafel

Seite 1 von 2

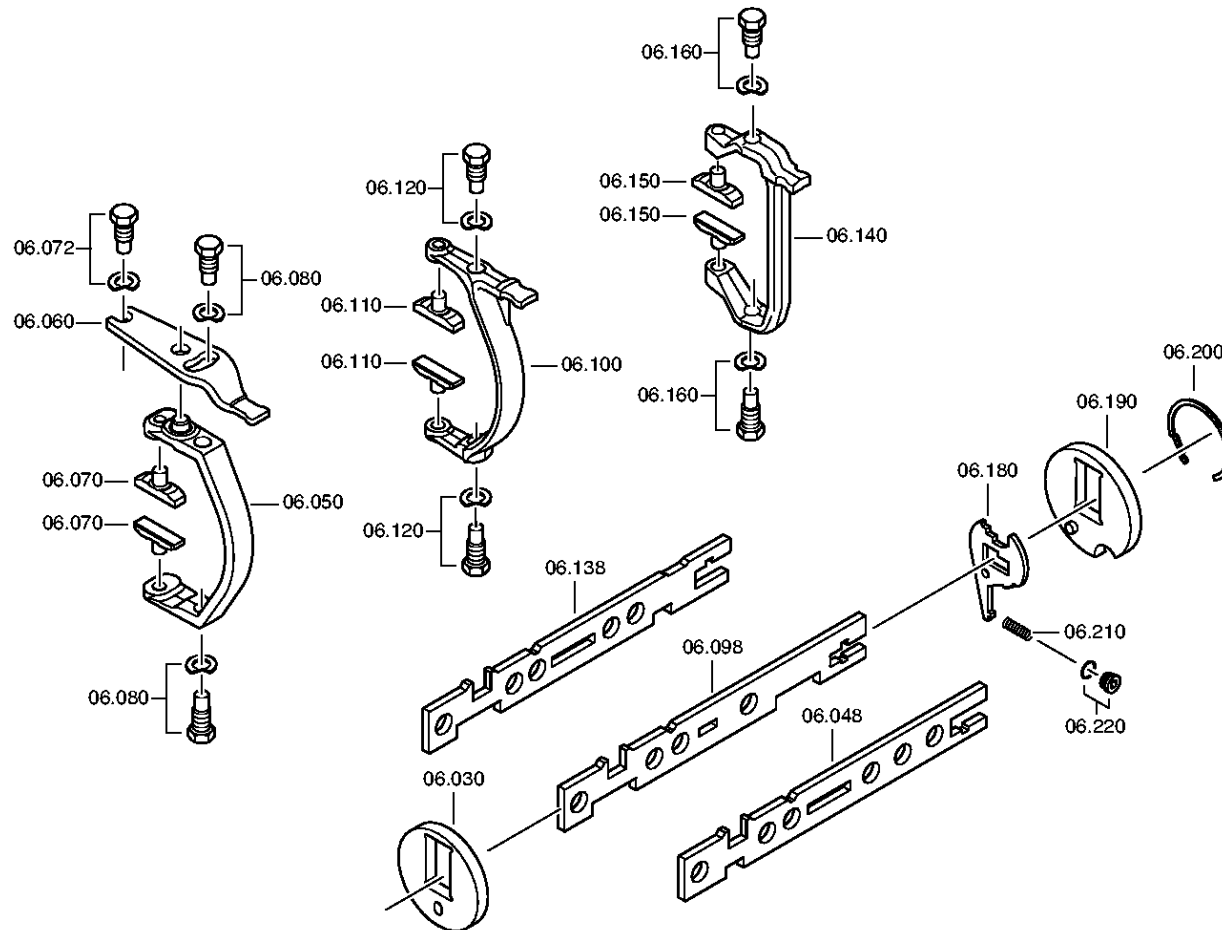
Materialnummer: 1324.001.050

Bildtafel: 062.06.27-1

SCHALTUNG



9 S 1315 TO /  
SCHALTUNG



# Bildtafel

Seite 2 von 2

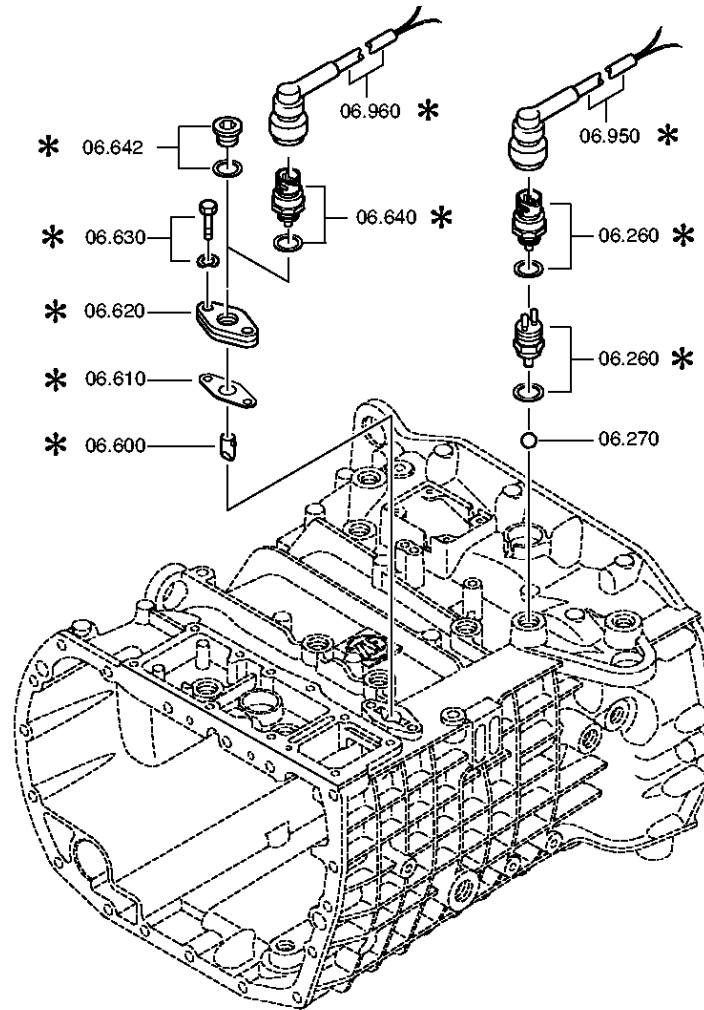
Materialnummer: 1324.001.050

Bildtafel: 062.06.50-1

SCHALTUNG



9 S 1315 TO /  
SCHALTUNG



# Bildtafel

Seite 1 von 3

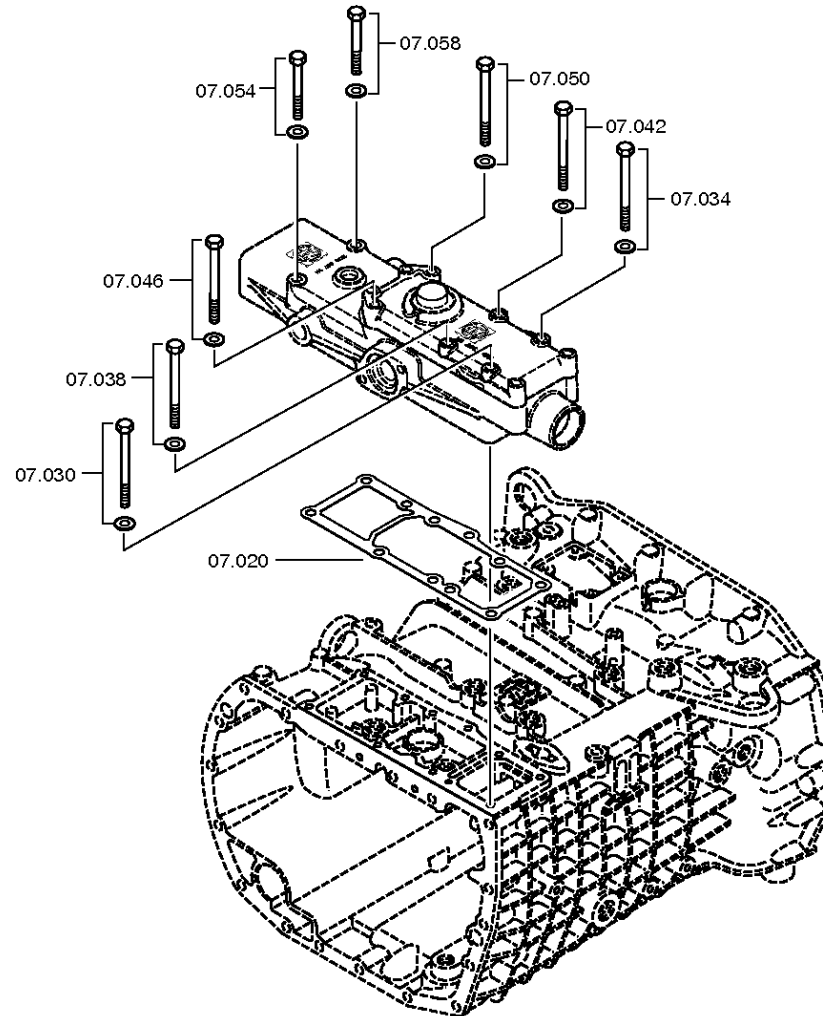
Materialnummer: 1324.001.050

Bildtafel: 062.07.85-1

SCHALTGEHAEUSE



9 S 1315 TO /  
SCHALTGEHAEUSE



# Bildtafel

Seite 2 von 3

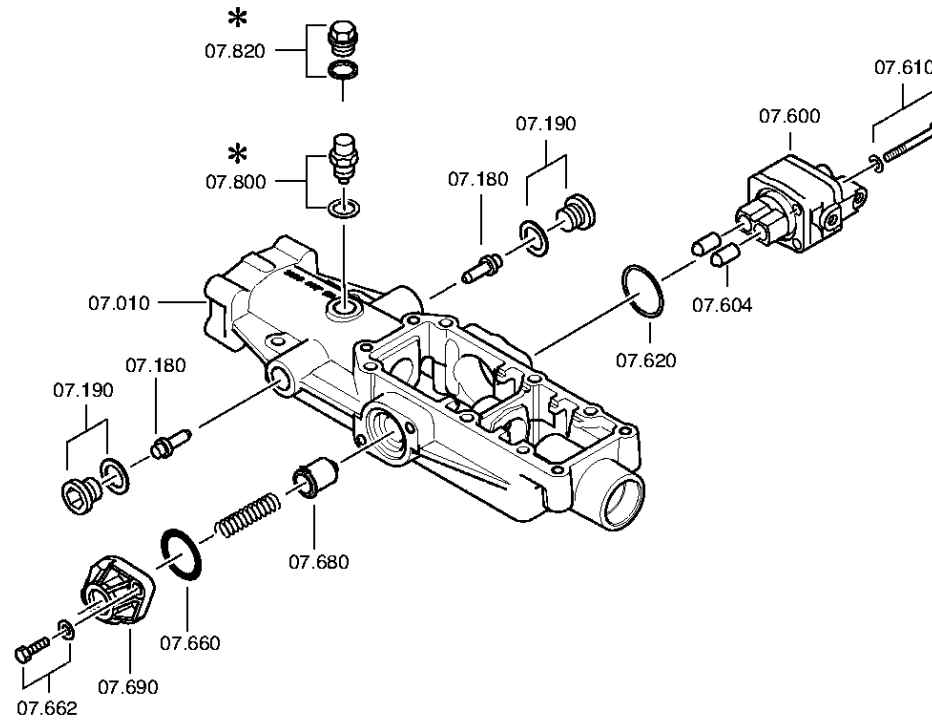
Materialnummer: 1324.001.050

Bildtafel: 062.07.15-1

SCHALTGEHAEUSE



9 S 1315 TO /  
SCHALTGEHAEUSE



# Bildtafel

Seite 3 von 3

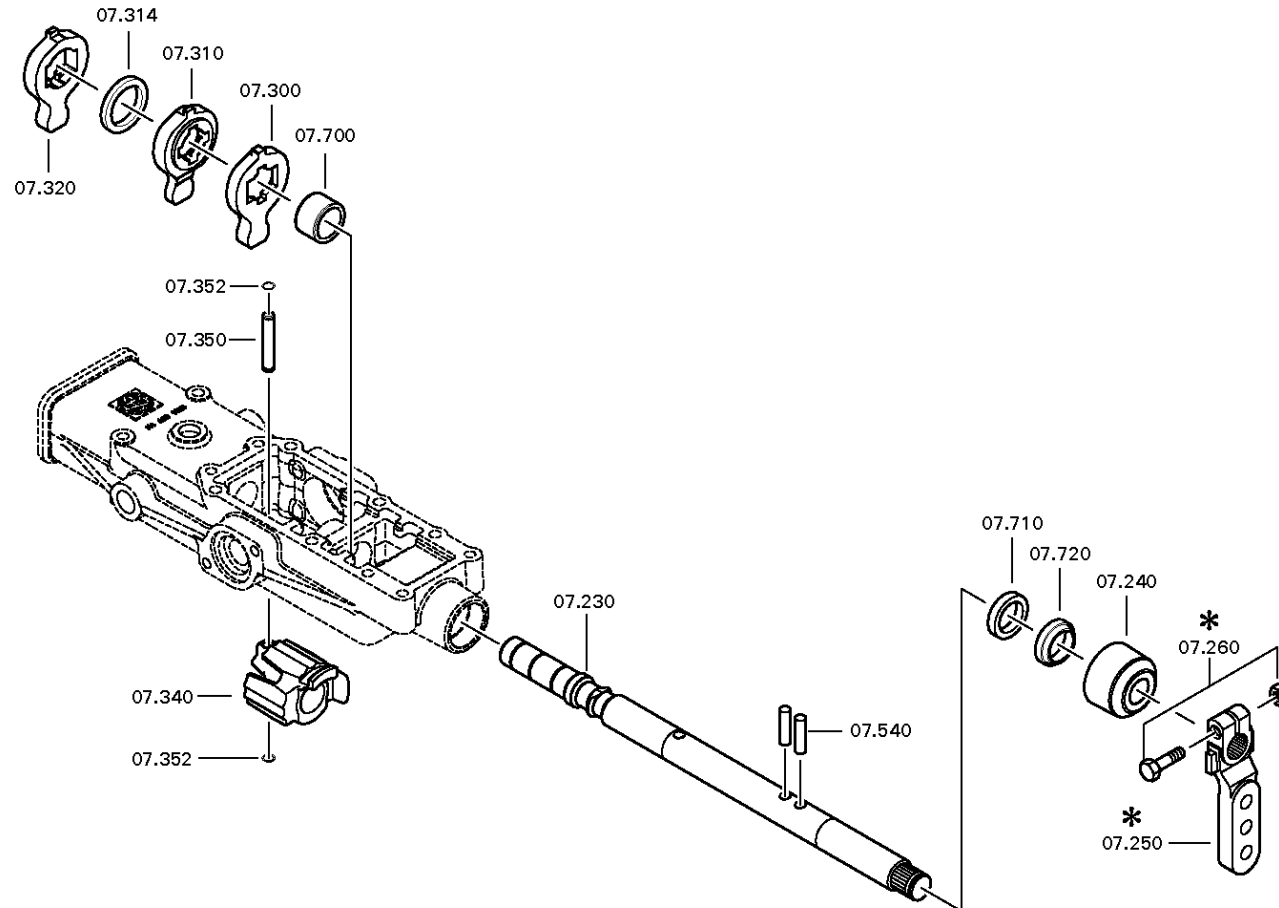
Materialnummer: 1324.001.050

Bildtafel: 062.07.58-1

SCHALTGEHAEUSE



9 S 1315 TO /  
SCHALTGEHAEUSE





# Bildtafel

Seite 1 von 2

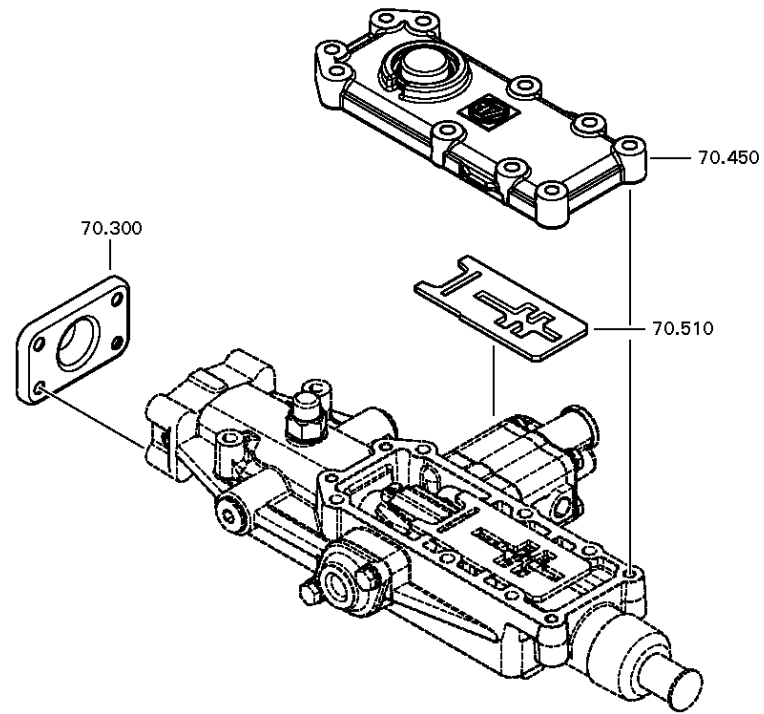
Materialnummer: 1324.001.050

Bildtafel: 062.08.32-1

DECKEL



9 S 1315 TO /  
DECKEL



# Bildtafel

Seite 2 von 2

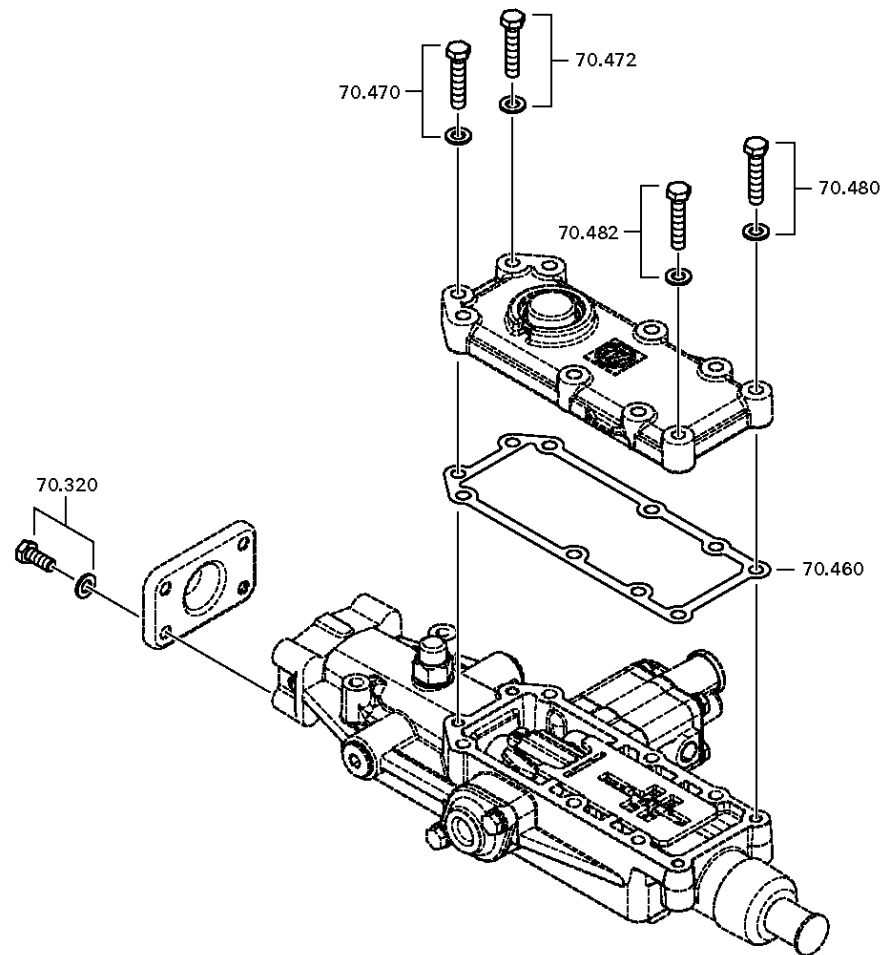
Materialnummer: 1324.001.050

Bildtafel: 062.08.85-1

DECKEL



9 S 1315 TO /  
DECKEL



# Bildtafel

Seite 1 von 1

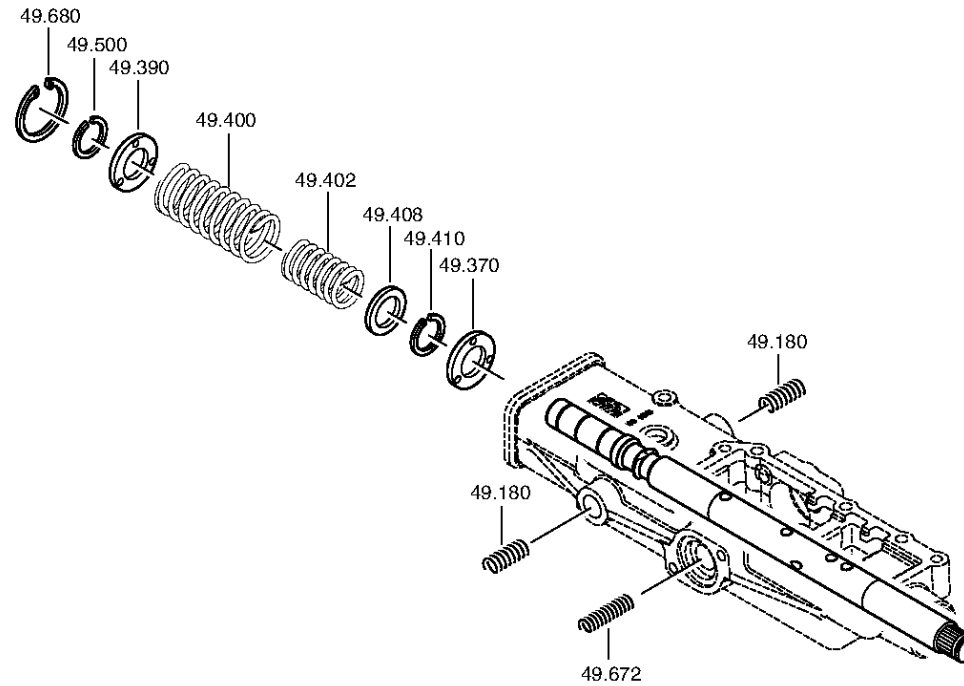
Materialnummer: 1324.001.050

Bildtafel: 062.12.29-1

Material-Baugruppen-Nummer: 1324.149.082



9 S 1315 TO /  
FEDERPAKET



# Bildtafel

Seite 1 von 2

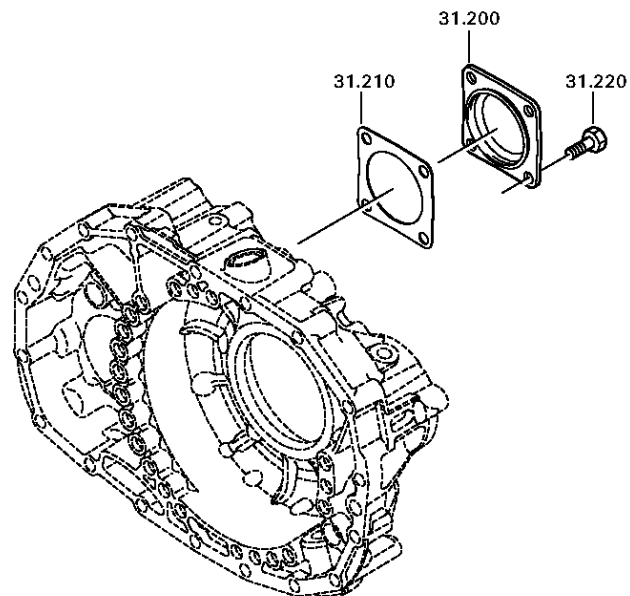
Materialnummer: 1324.001.050

Bildtafel: 062.43.40-1

GP-GEHAEUSE



9 S 1315 TO /  
GP-GEHAEUSE



# Bildtafel

Seite 2 von 2

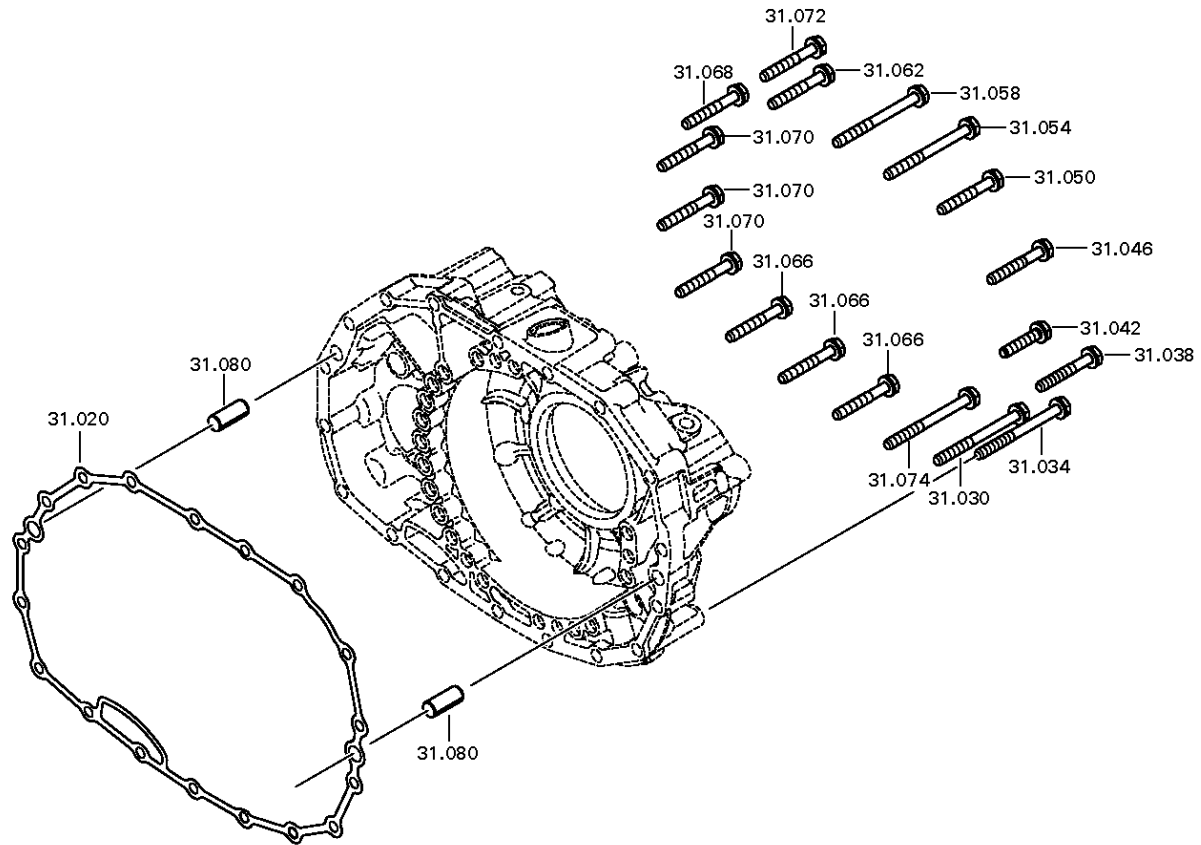
Materialnummer: 1324.001.050

Bildtafel: 062.43.80-1

GP-GEHAEUSE



9 S 1315 TO /  
GP-GEHAEUSE



# Bildtafel

Seite 1 von 2

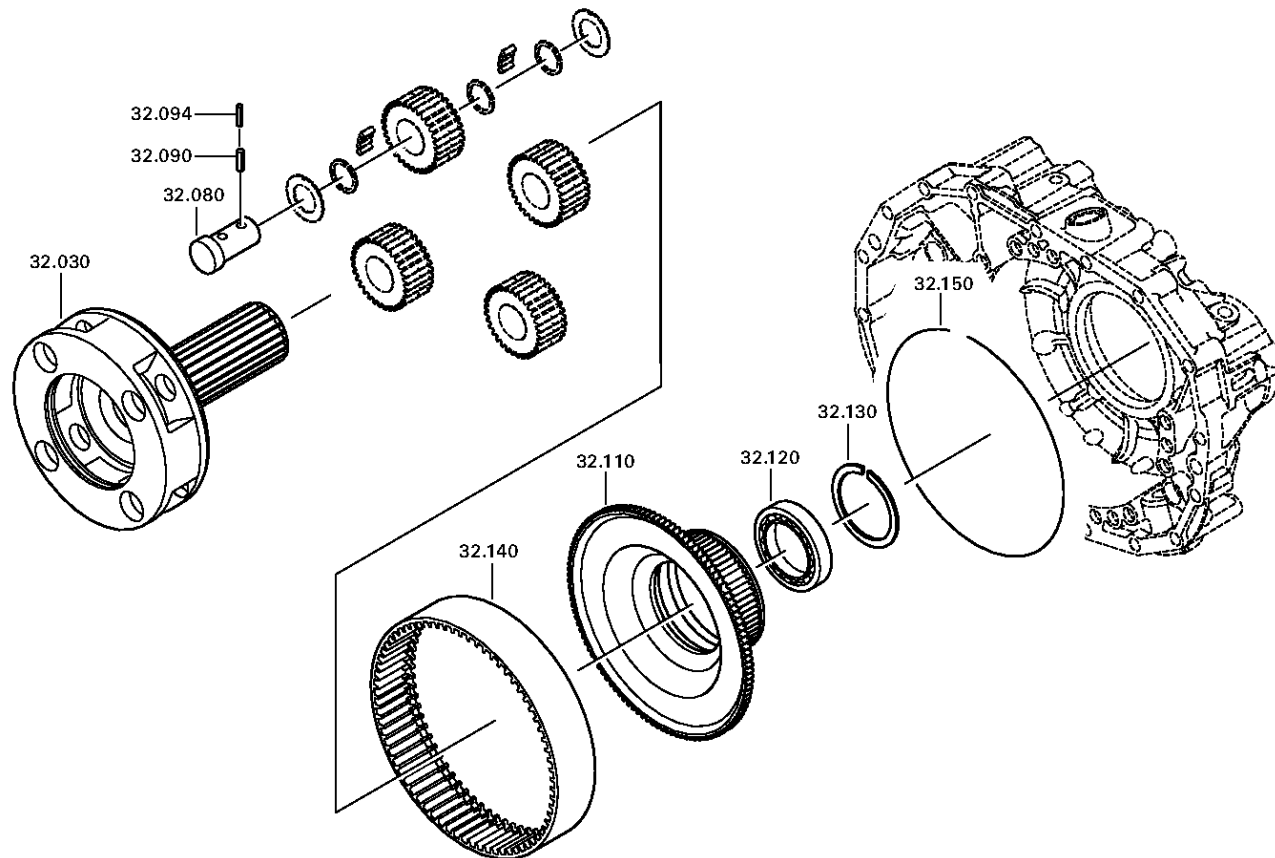
Materialnummer: 1324.001.050

Bildtafel: 062.44.14-1

PLANETENTRIEB



9 S 1315 TO /  
PLANETENTRIEB



# Bildtafel

Seite 2 von 2

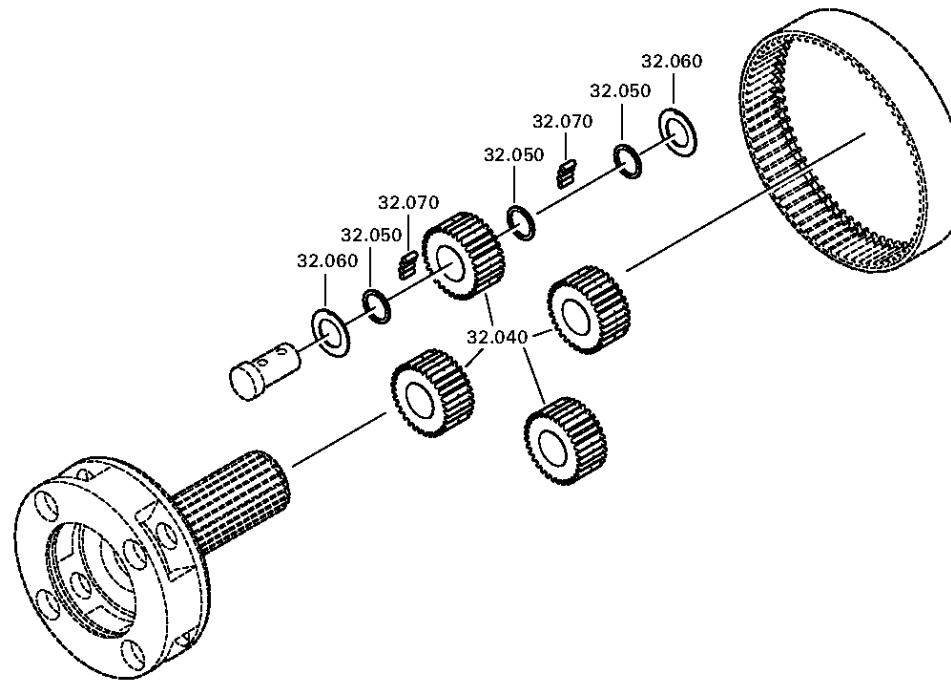
Materialnummer: 1324.001.050

Bildtafel: 062.44.83-1

PLANETENTRIEB



9 S 1315 TO /  
PLANETENTRIEB



# Bildtafel

Seite 1 von 2

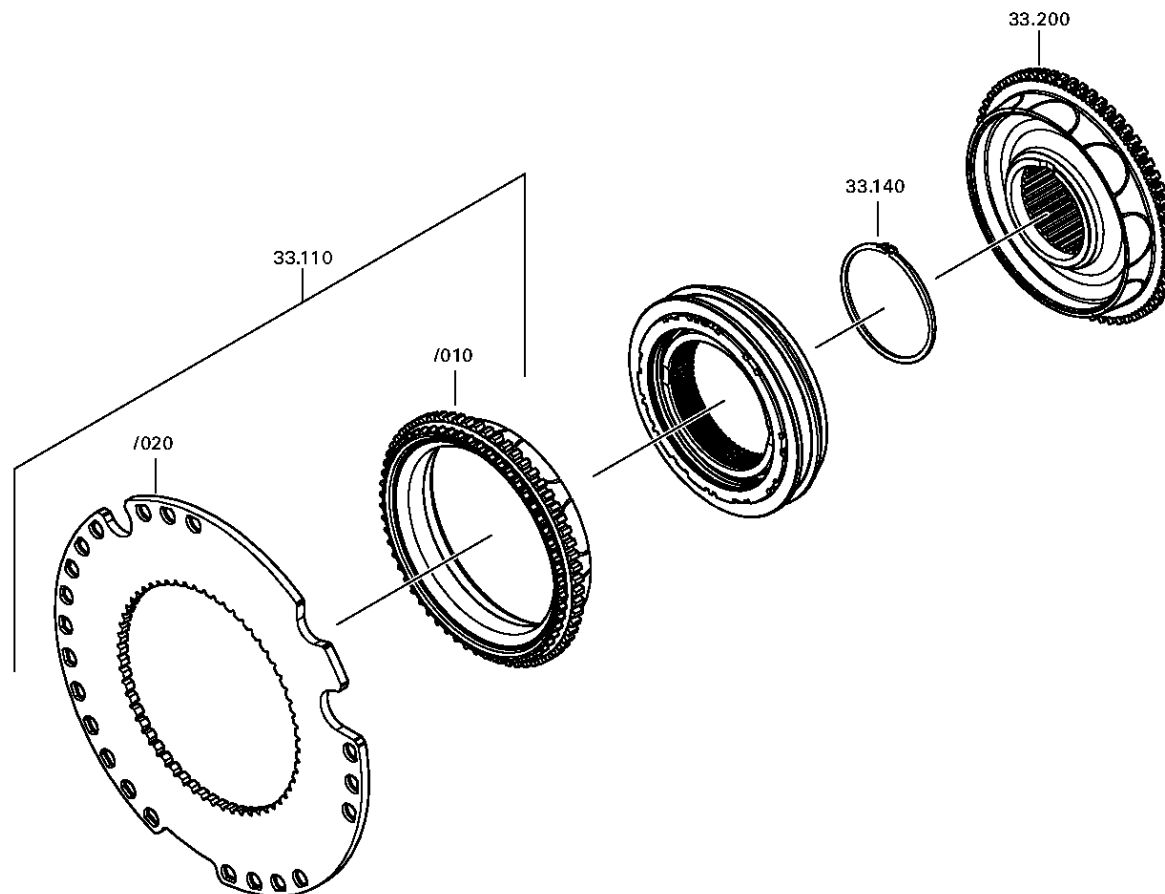
Materialnummer: 1324.001.050

Bildtafel: 062.45.08-1

SYNCHRONISIERG.



9 S 1315 TO /  
SYNCHRONISIERG.





# Bildtafel

Seite 2 von 2

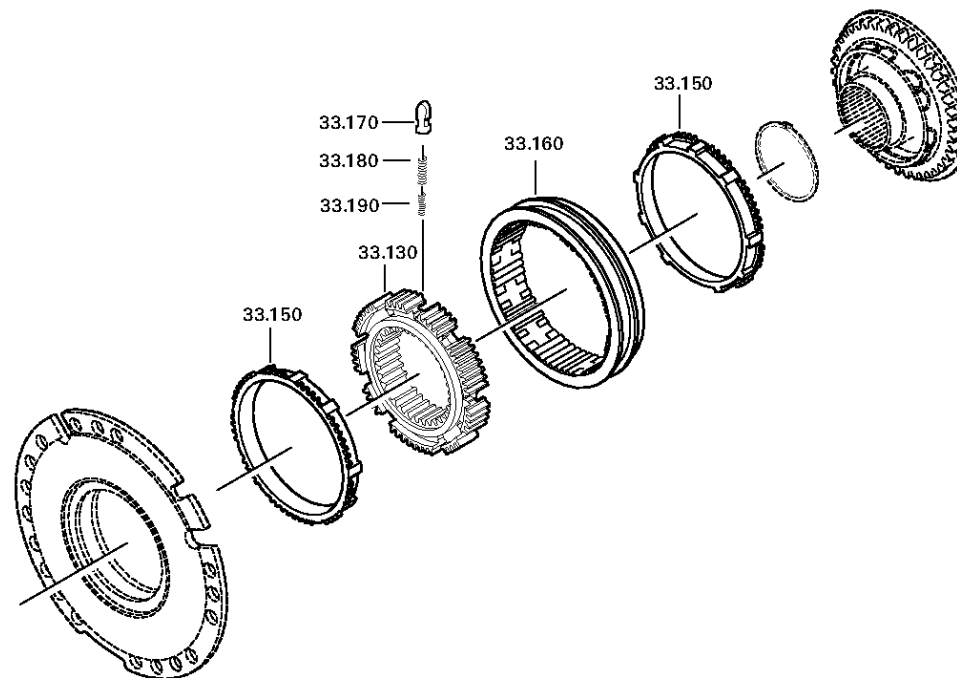
Materialnummer: 1324.001.050

Bildtafel: 062.45.40-1

SYNCHRONISIERG.



9 S 1315 TO /  
SYNCHRONISIERG.



# Bildtafel

Seite 1 von 2

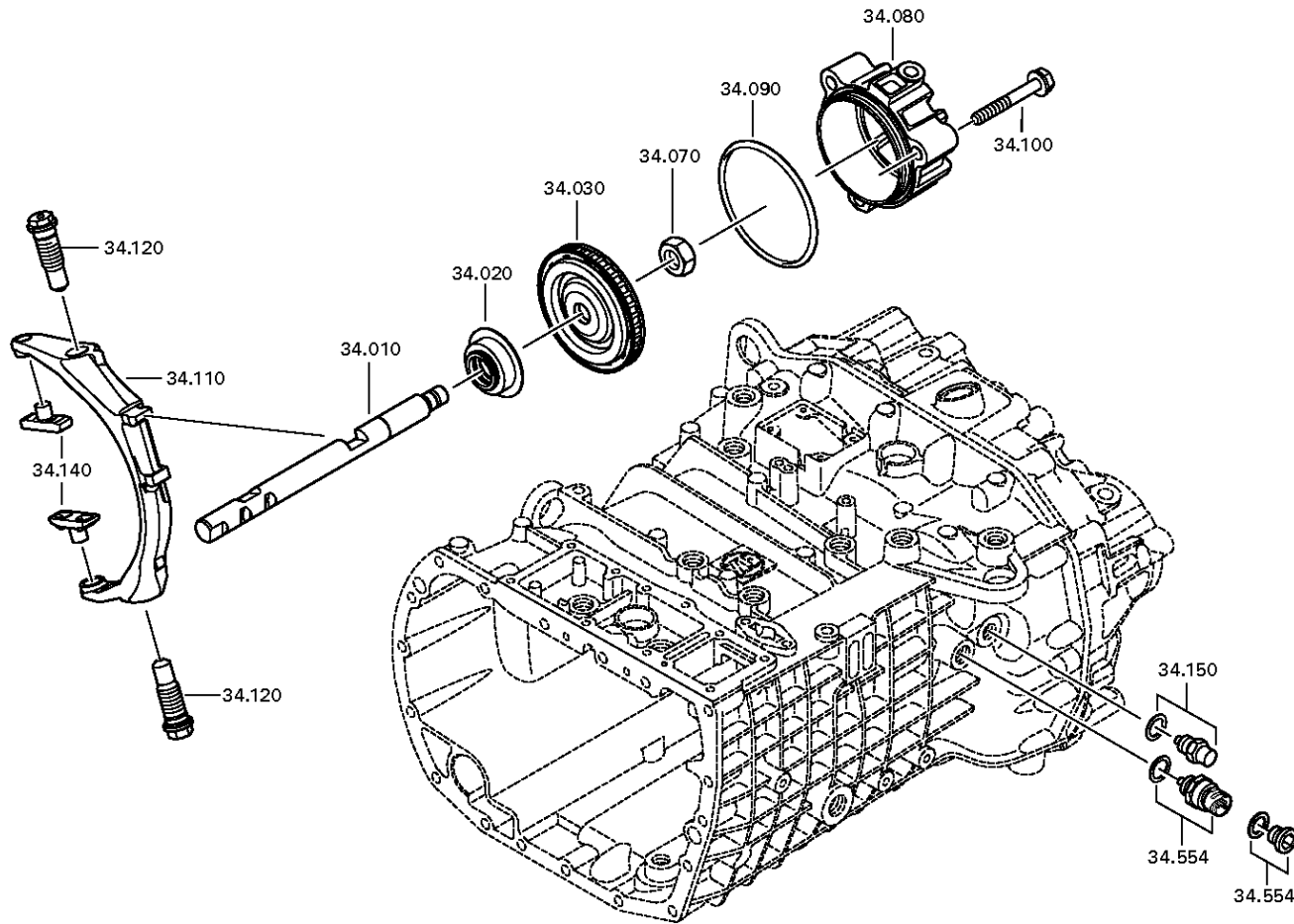
Materialnummer: 1324.001.050

Bildtafel: 062.46.12-1

GP-SCHALTUNG



9 S 1315 TO /  
GP-SCHALTUNG



# Bildtafel

Seite 2 von 2

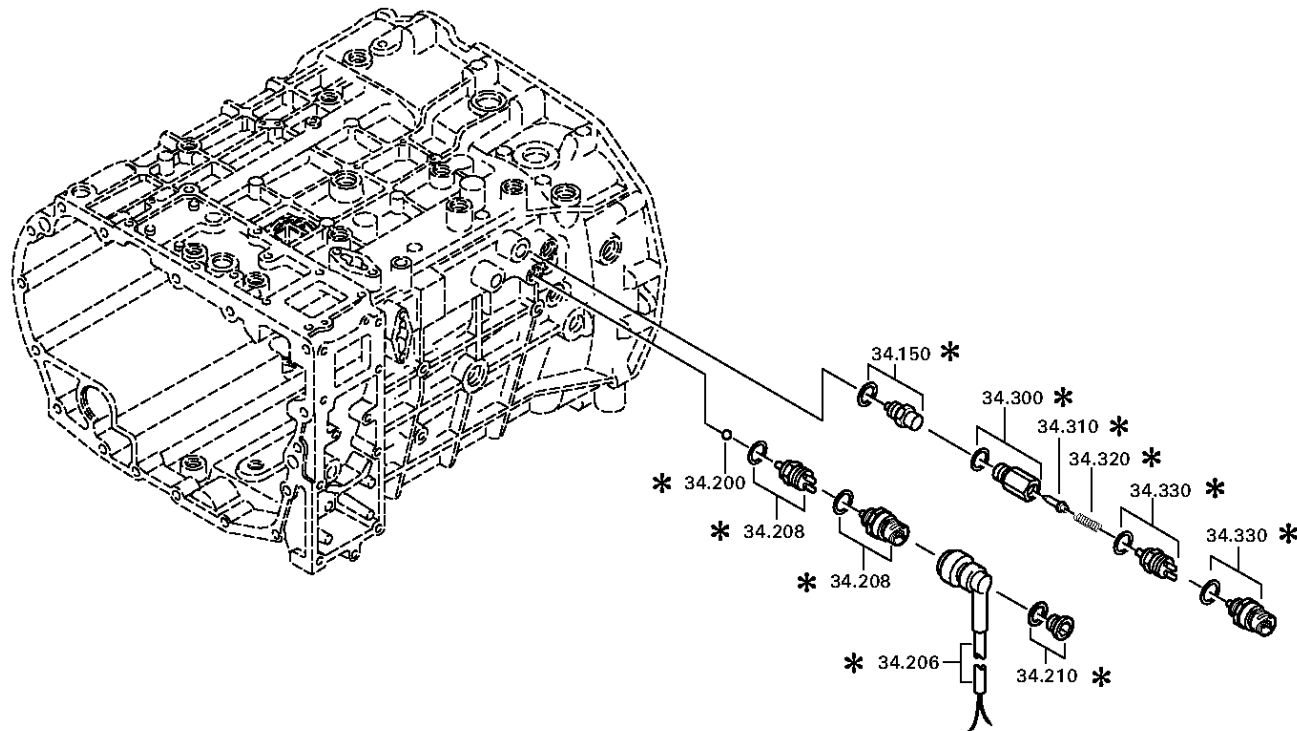
Materialnummer: 1324.001.050

Bildtafel: 062.46.40-1

GP-SCHALTUNG



9 S 1315 TO /  
GP-SCHALTUNG



# Bildtafel

Seite 1 von 1

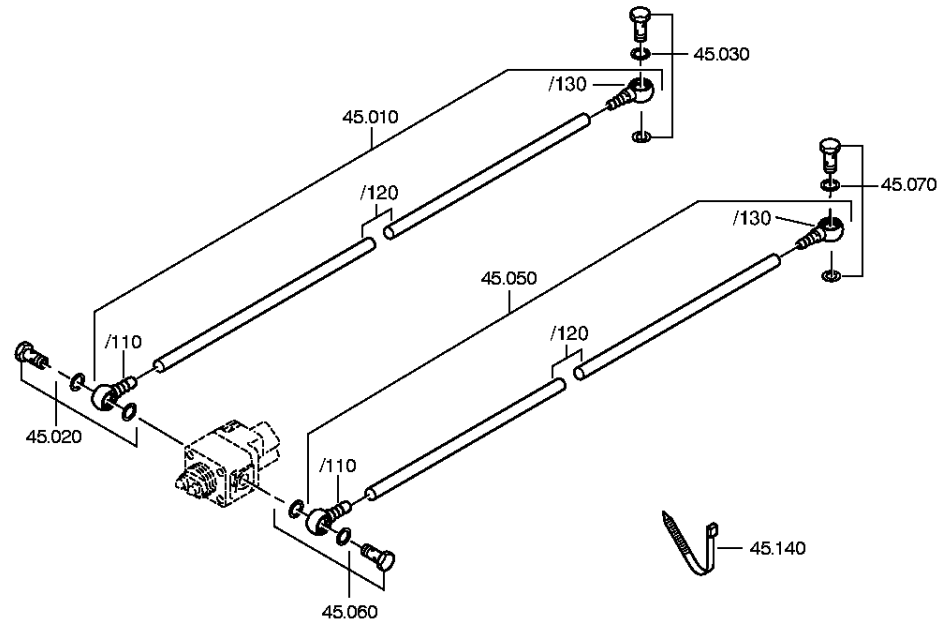
Materialnummer: 1324.001.050

Bildtafel: 062.57.02-1

Material-Baugruppen-Nummer: 1324.145.015



9 S 1315 TO /  
GRUPPENSCHALTG.



# Bildtafel

Seite 1 von 3

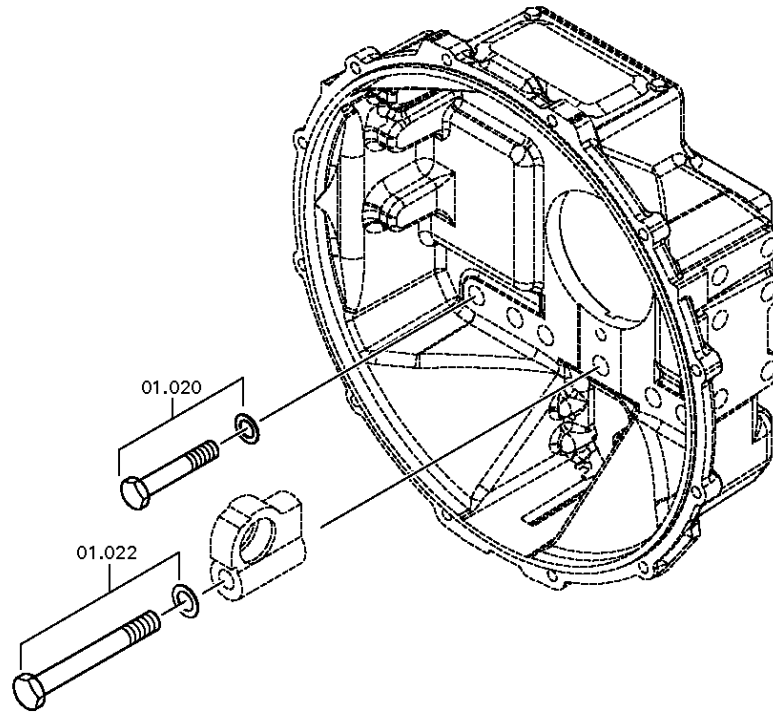
Materialnummer: 1324.001.050

Bildtafel: 061.92.78-1

BEFESTIGUNG



9 S 1315 TO /  
BEFESTIGUNG



# Bildtafel

Seite 2 von 3

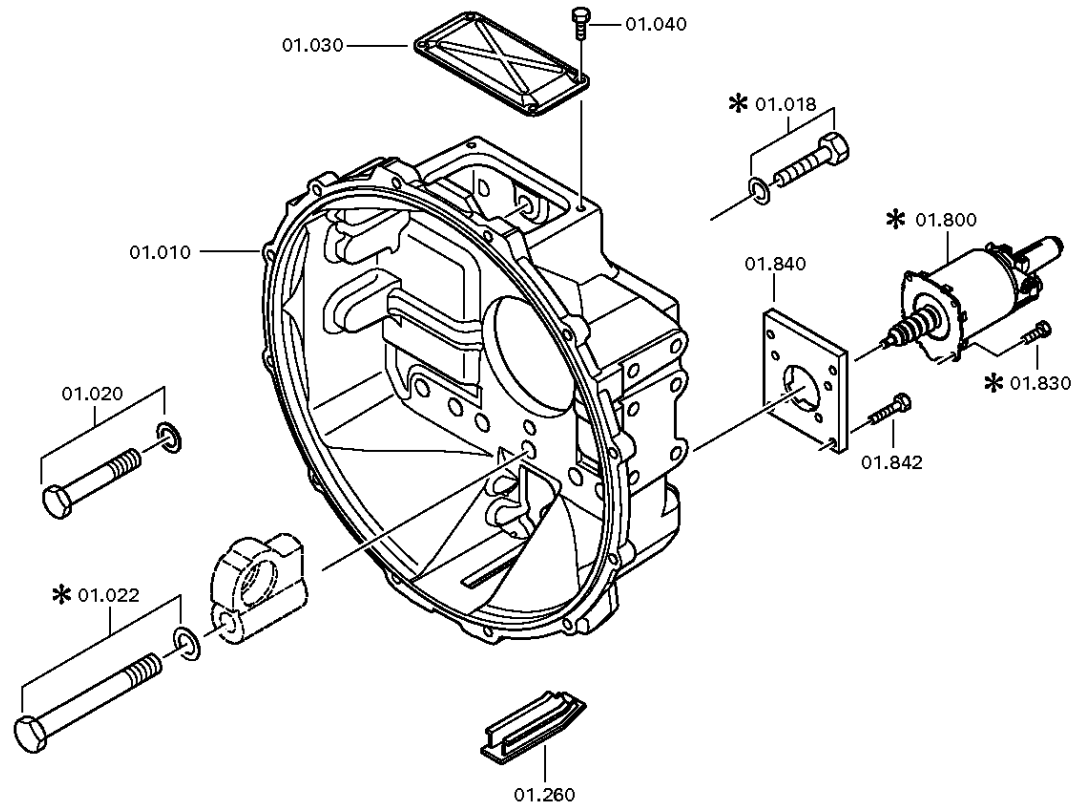
Materialnummer: 1324.001.050

Bildtafel: 062.92.59-1

BEFESTIGUNG



9 S 1315 TO /  
BEFESTIGUNG



# Bildtafel

Seite 3 von 3

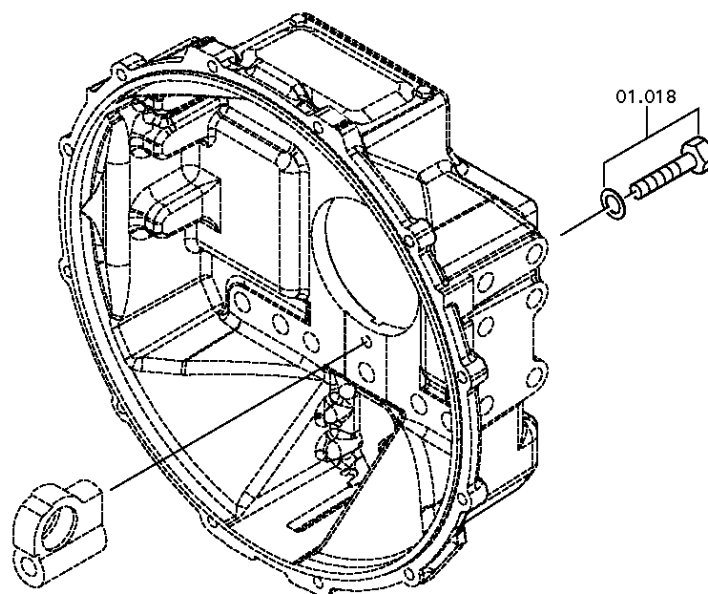
Materialnummer: 1324.001.050

Bildtafel: 062.92.80-1

BEFESTIGUNG



9 S 1315 TO /  
BEFESTIGUNG



# Bildtafel

Seite 1 von 1

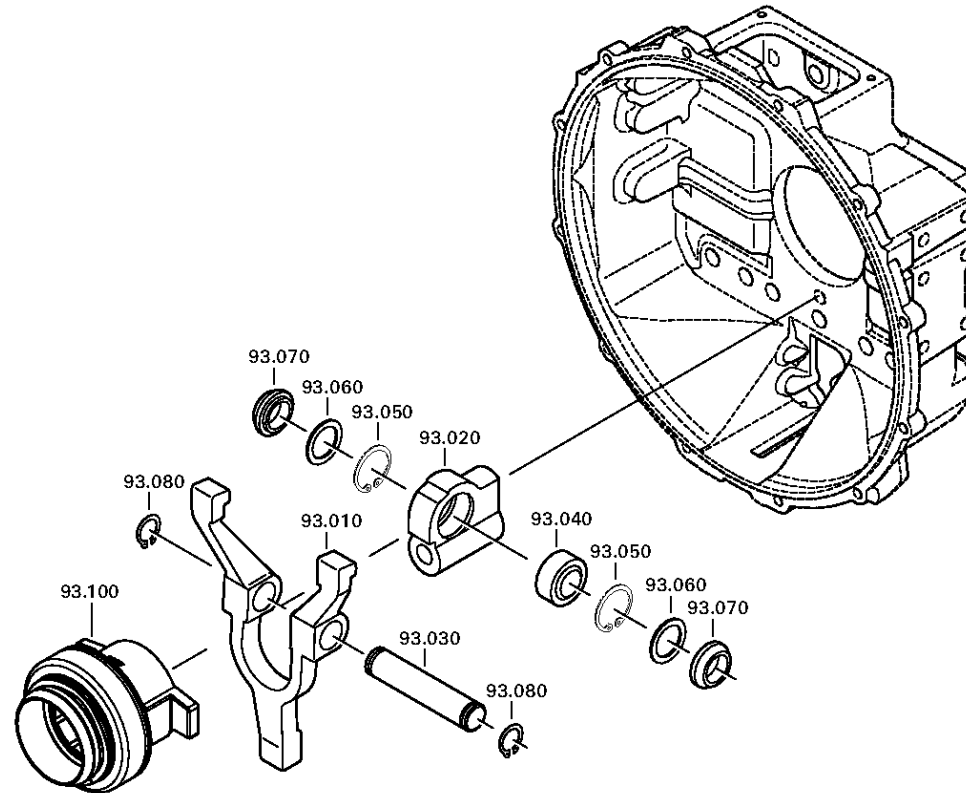
Materialnummer: 1324.001.050

Bildtafel: 062.93.82-1

Material-Baugruppen-Nummer: 6060.168.074



9 S 1315 TO /  
KUPPL.AUSRUECKG





# Bildtafel

Seite 1 von 4

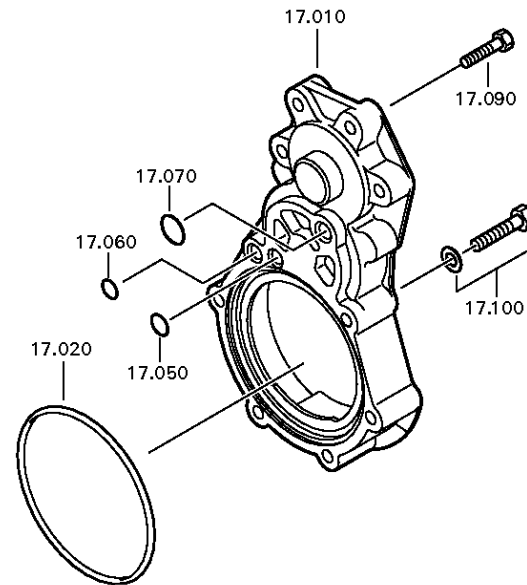
Materialnummer: 6091.017.008

Bildtafel: 068.74.47

GEHAEUSE



9 S 1315 TO /  
GEHAEUSE



# Bildtafel

Seite 2 von 4

Materialnummer: 6091.017.008

Bildtafel: 068.74.50-1

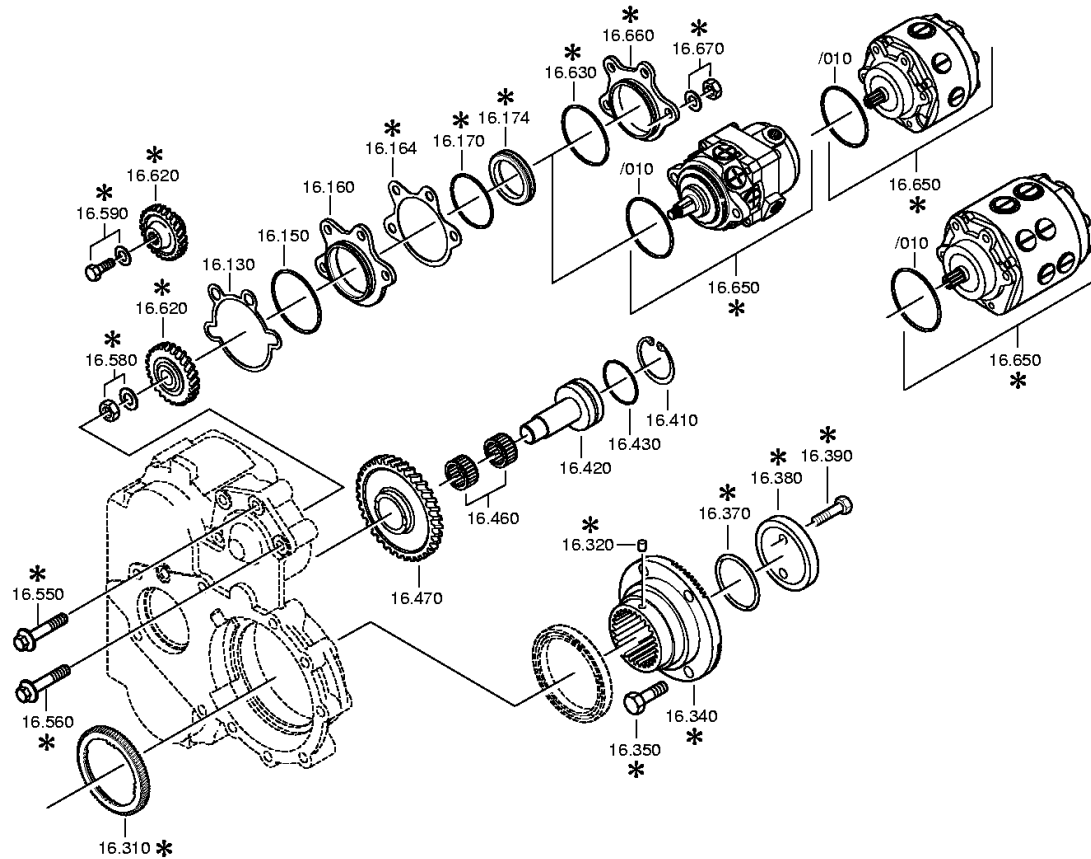
GEHAEUSE



9 S 1315 TO /  
GEHAEUSE

Bildtafel:  
Figure: 068.74.50  
Figure:  
Figura:

je nach Stücklistenausführung  
depending on spec. number  
\* suivant la nomenclature  
secondo la distinta base



# Bildtafel

Seite 3 von 4

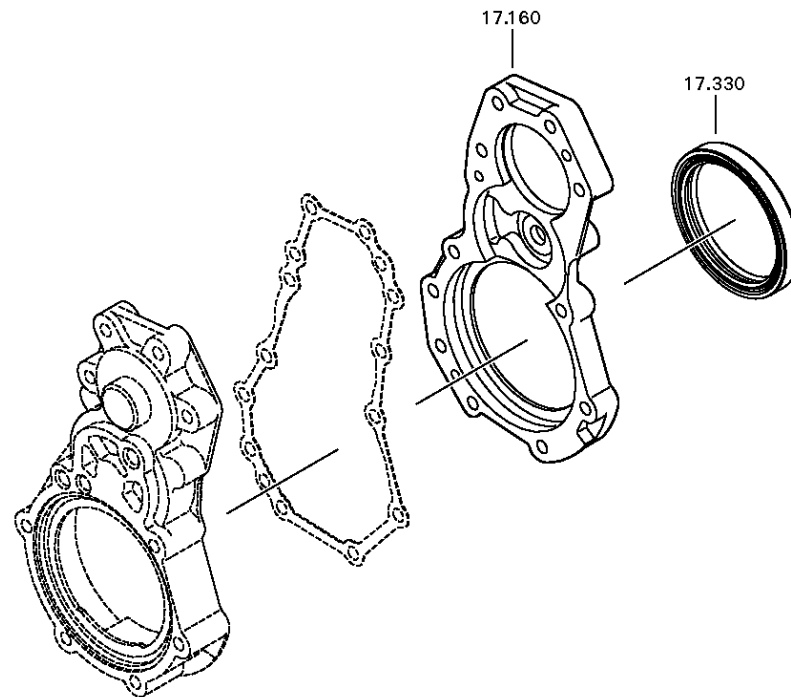
Materialnummer: 6091.017.008

Bildtafel: 068.74.57-1

GEHAEUSE



9 S 1315 TO /  
GEHAEUSE



# Bildtafel

Seite 4 von 4

Materialnummer: 6091.017.008

Bildtafel: 068.74.89-1

GEHAEUSE



9 S 1315 TO /  
GEHAEUSE

