



Каталог запасных частей
9 S 1315 TO
Номер материала: 1324.031.040
текущая дата: 16.01.2019

ZF Friedrichshafen AG
Hauptverwaltung
80038 Friedrichshafen
Deutschland
Telefon: +49 7541 77-0
Telefax: +49 7541 77-908000
www.zf.com

zuständiges Werk:
Friedrichshafen

Лист технических данных

Страница 1 от 2

Номер материала: 1324.031.040



9 S 1315 TO /

Поз. №	Информация	Номер изменения
001	Use case -----	
002	Customer UralAZ Joint Stock Co.	
003	City Chelyabinsk Region, Miass	
004	DUNS	
005	Vehicle / Apparatus -----	
006	Sales Name	
007	Manufacturer UralAZ Joint Stock Co.	
008	Engineering Name	
009	Product Use TRUCK	
010	Vehicle/Hardware Type ROAD TRACTOR	
011	SOP	
012	Engine	
013	Sales Designation 536.10	
014	Manufacturer Yamz	
015	Drivetrain type DIESEL	
016	Eng.Displ. cm3	
017	Cylinder	
018	Nom. power 229 kW	
019	RPM at nom. power 2300 1/min	
020	Nom. torque 1226 Nm	
021	RPM at nom. torque 1300 1/min	
022	Classification use case -----	
023	DESIGNATION, CLUTCH MFZ430	
024	MANUFACTURER, CLUTCH ZF-SACHS	
025	TOTAL NUMBER OF WHEELS 6	
026	NUMBER OF DRIVING WHEELS 6	
027	DYNAMIC TYRE RADIUS 600 mm	
028	REAR AXLE RATIO 5.62	
032	PERMISS.GROSS VEHICLE WEIGHT 22.5 t	
033	PERMISS.GROSS COMBIN.WEIGHT 34 t	
034	Product description -----	
035	DESIGN PTO J32 NH 1 C	
036	RATIO ROW J32 SG	

Лист технических данных

Страница 2 от 2

Номер материала: 1324.031.040



9 S 1315 TO /

Поз. №	Информация	Номер изменения
040	SWITCHING TYPE PTO J32 PNEUMATIC INTEGRATED	
041	POSITION PTO J32 CENTRAL	
042	POSITION SWITCH PTO J32 X	
043	OUTP.SPEED PTO (X N-ENG) J32 0.970	
047	FUNCTION PTO SWITCH J32 PTO	
048	DESIGN PTO SWITCH J32 CLOSING	
049	PROTECTION CAP PTO SWITCH J32 y	
050	DESIGN CONNECT. PTO SWITCH J32 K10 K32 DIN BAYONET	
062	OIL CAPACITY, GEARBOX 9.100 dm3	
063	OIL FILL VARIANT EX WORKS	
064	OIL GRADE PERMISSIBLE ACC. TO TE-ML02	
066	COLOR JET BLACK	
067	COLOUR CLASSIFICATION ACC. TO RAL 9005	
068	PAINTING, ZF STANDARD 915 W	
069	CODING OUTER CONSERVATION KA1	
070	SCOPE OUTER CONSERVATION T	
071	CODING INNER CONSERVATION KI1	
072	CONSERVATION SPECIFICATION ZFN 916	

Перечень узлов

Страница 1 от 1

Номер материала: 1324.031.040



9 S 1315 TO /

Изображение	Поз. №	№ материала	Наименование	Количество	№ изм.	Тех. инф.
062.A1.07-1	910	1324.001.122	9 S 1310 TO	1		
	912	6090.012.022	NH 1 C	1		
	914	6090.190.043	ЧАСТИ МОНТИРУЕМЫЕ	1		

Изображение

Страница 1 от 1

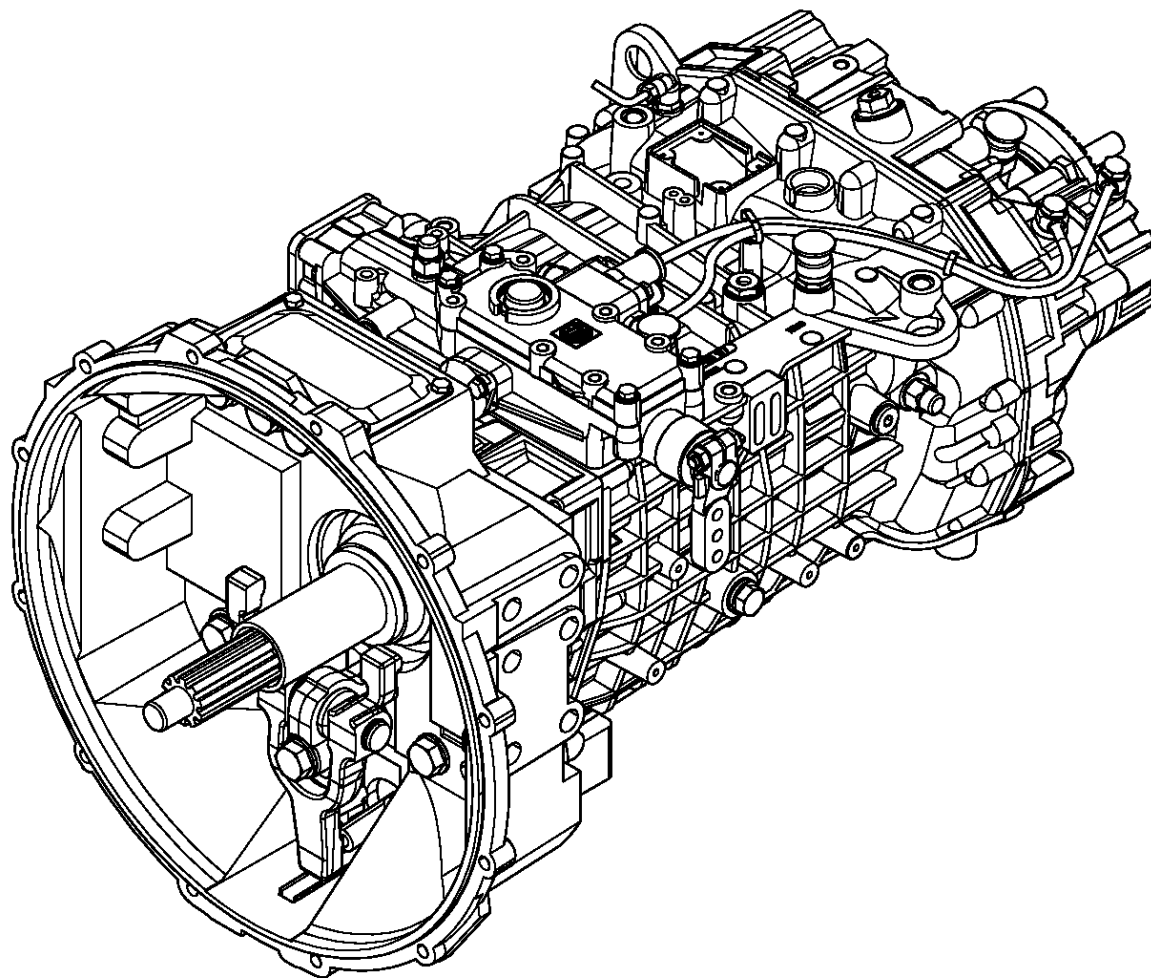
Номер материала: 1324.031.040

Изображение: 062.A1.07-1

Номер группы материала: 1324.001.122



9 S 1315 TO /
9 S 1310 TO



Лист технических данных

Страница 1 от 5

Номер материала: 1324.001.122



9 S 1310 TO /

Поз. №	Информация	Номер изменения
001	Use case -----	
002	Customer UralAZ Joint Stock Co.	
003	City Chelyabinsk Region, Miass	
004	DUNS	
005	Vehicle / Apparatus -----	
006	Sales Name	
007	Manufacturer UralAZ Joint Stock Co.	
008	Engineering Name	
009	Product Use TRUCK	
010	Vehicle/Hardware Type ROAD TRACTOR	
011	SOP	
012	Engine	
013	Sales Designation 536.10	
014	Manufacturer Yamz	
015	Drivetrain type DIESEL	
016	Eng.Displ. cm3	
017	Cylinder	
018	Nom. power 229 kW	
019	RPM at nom. power 2300 1/min	
020	Nom. torque 1226 Nm	
021	RPM at nom. torque 1300 1/min	
022	Classification use case -----	
023	DESIGNATION, CLUTCH MFZ430	
024	MANUFACTURER, CLUTCH ZF-SACHS	
025	TOTAL NUMBER OF WHEELS 6	
026	NUMBER OF DRIVING WHEELS 6	
027	DYNAMIC TYRE RADIUS 600 mm	
028	REAR AXLE RATIO 5.62	
032	PERMISS.GROSS VEHICLE WEIGHT 22.5 t	
033	PERMISS.GROSS COMBIN.WEIGHT 34 t	
034	Product description -----	
035	INSTALLATION POS TRANSMISSION HORIZONTAL LEFT	
036	TRANSMISSION ATTACHMENT FLANGE-MOUNTED	

Лист технических данных

Страница 2 от 5

Номер материала: 1324.001.122



9 S 1310 TO /

Поз. №	Информация	Номер изменения
037	CO2-FAMILY XXX	
038	CO2-CERTIFICATE XXX	
039	RATIO, BOTTOM GEAR 9.48	
040	RATIO, TOP GEAR .75	
041	SET OF RATIOS TO	
042	RATIO, 1ST GEAR 9.48	
043	RATIO, 2ND GEAR 6.58	
044	RATIO, 3RD GEAR 4.68	
045	RATIO, 4TH GEAR 3.48	
046	RATIO, 5TH GEAR 2.62	
047	RATIO, 6TH GEAR 1.89	
048	RATIO, 7TH GEAR 1.35	
049	RATIO, 8TH GEAR 1	
050	RATIO, 9TH GEAR .75	
051	RATIO, 1ST GEAR REVERSE 8.97	
052	RATIO PLANETARY GEAR SET 3.48	
053	NUMBER OF PLANETARY GEARS 4	
054	DESIGN, SHIFT SYSTEM TURNING SHAFT	
055	POSITION, GEAR SHIFT SYSTEM HORIZONTAL LEFT	
056	DESIGN, SHIFT PATTERN H-H	
058	VERSION TUBE R/C PLASTIC-FORM-PIPE	
061	DESIGN, SEPARATING CLUTCH FULL-SYNCHRONIZED	
064	REFERENCE LENGTH INPUT SHAFT 286 mm	
065	STANDARD TYPE INPUT SHAFT SAE	
066	NUMBER OF WEDGES INPUT SHAFT 10	
067	VERSION OF INPUT SHAFT FORM C	
068	NOMINAL DIAMETER INPUT SHAFT 1.75 in	
069	DIAMETER, JOURNAL, INPUT SHAFT 25 mm	
070	TYPE FIT SPIGOTS INPUT SHAFT F7	
071	DIAMETER SHAFT OF INPUT SHAFT 44 mm	
072	BUSH VARIANT INPUT SHAFT WITHOUT GROOVE	
073	DESIGN,CONN., CLUTCH HOUSING SAE 1	
077	DIAMETER, RELEASE FLANGE 60 mm	

Лист технических данных

Страница 3 от 5

Номер материала: 1324.001.122



9 S 1310 TO /

Поз. №	Информация	Номер изменения
078	TYPE FIT RELEASE BEARING FLA. E8	
079	SEALING CAP RELEASE BEAR.FLAN y	
080	DESIGN BEARING OUTPUT STANDARD SUSPENSION	
081	OUTER DIA. OUTPUT FLANGE RA 180 mm	
082	NO.OF SCREWS OUTPUT FLANGE RA 4	
085	DIA. THREAD OUTPUT FL. SCR. RA M14	
086	REF. LENGTH OUTPUT FLANGE RA 103 mm	
087	THREAD PITCH OUTPUT FL SCR. RA 1.5 mm	
088	THREAD LENGTH OUTP.FL SCREW RA 50 mm	
089	DIMENSION SHIFT TURRET DIST. 239.000 mm	
090	MEAS. LOC. SHIFT TURRET DIST. SHIFT LEVER OUTSIDE EDGE	
096	RADIUS 1 SHIFT LEVER 45.000 mm	
097	DESIGN, OFFSET, SHIFT LEVER INSIDE	
098	LOCATION GEAR SHIFT LEVER TAPER INSIDE	
100	LEVER POSITION SHIFTING OUTPUT C	
110	SPRING ARRANGEMENT Q2	
111	STANDARDS TYPE HOLLOW FLANGE HEXAGON SCREW	
112	TOOLING SET OF SPRINGS W331	
113	SPRING FORCE DETENT PLUNGER RG 153 N	
115	SPRING FORCE,GEAR DETENT NG+GG 200.000 N	
116	SELECTION PATTERN VARIANT GEAR SHIFT PATTERN 1	
119	SWITCH, REVERSE GEAR y	
120	DESIGN, RG (REV.GEAR) SWITCH CLOSING	
121	NOTE ON SWITCH, REVERSE GEAR GEAR SHIFT RAIL	
122	PROT.CAP SWITCH, REVERSE GEAR y	
123	DESIGN, CONNECTION, RG SWITCH DIN BAYONET	
125	SWITCH, NEUTRAL GEAR y	
126	DESIGN,NG(NEUTRAL GEAR)SWITCH OPENING SWITCH	
127	PROT.CAP SWITCH, NEUTRAL GEAR y	
128	DESIGN, CONNECTION, NG SWITCH DIN BAYONET	
130	FUNCTION OF R/C SWITCH GP	
131	DESIGN, GP SWITCH WITHOUT GROOVE	
132	PROTECTING CAP GP SWITCH n	

Лист технических данных

Страница 4 от 5

Номер материала: 1324.001.122



9 S 1310 TO /

Поз. №	Информация	Номер изменения
133	DESIGN, CONNECTION, GP SWITCH DIN BAYONET	
134	REF.LENGTH,RELEASE BEAR.FLAN 170 mm	
136	ATTACHED AGRREGATES 1 WITHOUT WSK	
137	ATTACHM.POS.HEAT EXCHANGER WITHOUT GROOVE	
138	VER. TRANSMISSION VENTILATION TUBE	
139	LENGTH, VENT TUBE 4200 mm	
141	ATTACHMENT VARIANT, RETARDER WITHOUT	
142	LENGTH CLUTCH HOUSING 174 mm	
144	TYPE OF RELEASE MECHANISM PULLED	
145	VERSION OF CLUTCH CYLINDER SERVO	
146	DIAMETER, CLUTCH CYLINDER 100 mm	
147	ASSEMBLY POS. CLUTCH CYLINDER 6	
148	LENGTH TAPPET CLUTCH CYLINDER 127 mm	
149	DESIGN LUBRI.CONN. REL.BEARING WITHOUT GROOVE	
150	THREAD DIA. MTG BOLT SUSPENSION M16	
153	THREAD PITCH SUSPENSION 2 mm	
154	DESIGN WEAR INDICATOR CLUTCH WITHOUT GROOVE	
155	DESIGN SWITCH CLUTCH PREPARED	
160	OUTER DIAMETER RELEASE BEARING 60 mm	
162	WRENCH SIZE, RELEASE FORK 128 mm	
163	LENGTH, RELEASE BEARING 82 mm	
165	DESIGN PULSE SENSOR INPUT WITHOUT GROOVE	
167	PROT.CAP PULSE SENSOR INPUT n	
169	NO. PULSES PULSE SENSOR SFAH68 8 IMP/U	
171	VERSION PULSE SENSOR SFA H68 WITHOUT GROOVE	
173	PROT.CAP PULSE SENSOR SFA H68 n	
187	NOTE ON OIL FILL FILL IN OVERFLOW	
188	POSITION, OIL FILLER HOUSING, LH SIDE	
189	OIL CAPACITY, GEARBOX dm ³	
190	OIL FILL VARIANT	
191	OIL GRADE PERMISSIBLE ACC. TO	
193	COLOR	
194	COLOUR CLASSIFICATION ACC. TO RAL	

Лист технических данных

Страница 5 от 5

Номер материала: 1324.001.122



9 S 1310 TO /

Поз. №	Информация	Номер изменения
195	PAINTING, ZF STANDARD	
196	CODING OUTER CONSERVATION	
197	SCOPE OUTER CONSERVATION	
198	CODING INNER CONSERVATION	
199	CONSERVATION SPECIFICATION	

Перечень узлов

Страница 1 от 1



Номер материала: 1324.001.122

9 S 1315 TO /

Изображение	Поз. №	№ материала	Наименование	Количество	№ изм.	Тех. инф.
062.01.15-1	110	1324.101.038	КАРТЕР КОРОБКИ ПЕРЕДАЧ	1		
062.01.50-1	112	1324.101.074	ТАБЛИЧКА ФИРМЕННАЯ	1		
062.01.82-1	120	1324.101.860	КАРТЕР КОРОБКИ ПЕРЕДАЧ	1		
062.01.96-1	122	1324.101.900	КОМПОНЕНТЫ ЗАКРЫВАЮЩИЕ	1		
062.02.40-1	140	1304.102.455	ФЛАНЕЦ ПРИСОЕДИНИТЕЛЬНЫЙ	1		
062.02.81-1	150	1324.102.802	ВАЛ ПЕРВИЧНЫЙ	1		
062.02.10-1	910	1324.102.011	ВАЛ ПЕРВИЧНЫЙ	1		
062.03.81-1	180	1324.103.801	ВАЛ ПРОМЕЖУТОЧНЫЙ	1		
062.03.07-1	920	1324.103.007	ВАЛ ПРОМЕЖУТОЧНЫЙ	1		
062.04.08-1	930	1324.104.007	ВАЛ ВТОРИЧНЫЙ	1		
062.06.27-1	230	1324.106.055	СИСТЕМА ПЕРЕКЛЮЧЕНИЯ ПЕРЕДАЧ	1		
062.06.50-1	238	1324.106.412	ДЕТАЛИ СОЕДИНИТЕЛЬНЫЕ	1		
062.07.85-1	282	1324.107.817	КОРПУС МЕХАНИЗМА ПЕРЕКЛЮЧЕНИЯ ПЕРЕДАЧ	1		
062.07.15-1	910	1324.107.006	КОРПУС МЕХАНИЗМА ПЕРЕКЛЮЧЕНИЯ ПЕРЕДАЧ	1		
062.07.58-1	914	1324.107.444	ВАЛ УПРАВЛЕНИЯ ПЕРЕКЛЮЧЕНИЕМ ПЕРЕДАЧ	1		
062.08.32-1	930	1324.170.025	КРЫШКА	1		
062.08.85-1	934	1324.170.807	КРЫШКА	1		
	970	0769.152.013	ANTI-CORROSIVE	1		
062.12.29-1	922	1324.149.055	КОМПЛЕКТ ПРУЖИН	1		
062.14.00-1	330	1304.122.812	SUPPORT	1		
062.43.80-1	512	1324.131.800	КАРТЕР ДЕМУЛЬТИПЛИКАТОРА	1		
062.01.95-1	554	0768.406.049	ВИНТ ЗАПОРНЫЙ	1		
062.57.02-1	390	1324.145.015	ВКЛЮЧЕНИЕ ДЕЛИТЕЛЯ КОРОБКИ ПЕРЕДАЧ	1		
061.92.78-1	480	6060.101.840	ЗАКРЕПЛЕНИЕ	1		
062.92.117-1	900	6060.101.692	КАРТЕР СЦЕПЛЕНИЯ	1		
062.92.80-1	920	6060.101.877	ЗАКРЕПЛЕНИЕ	1		
061.93.30-1	910	6060.168.001	ВЫЖИМНОЙ ПОДШИПНИК	1		

Изображение

Страница 1 от 4

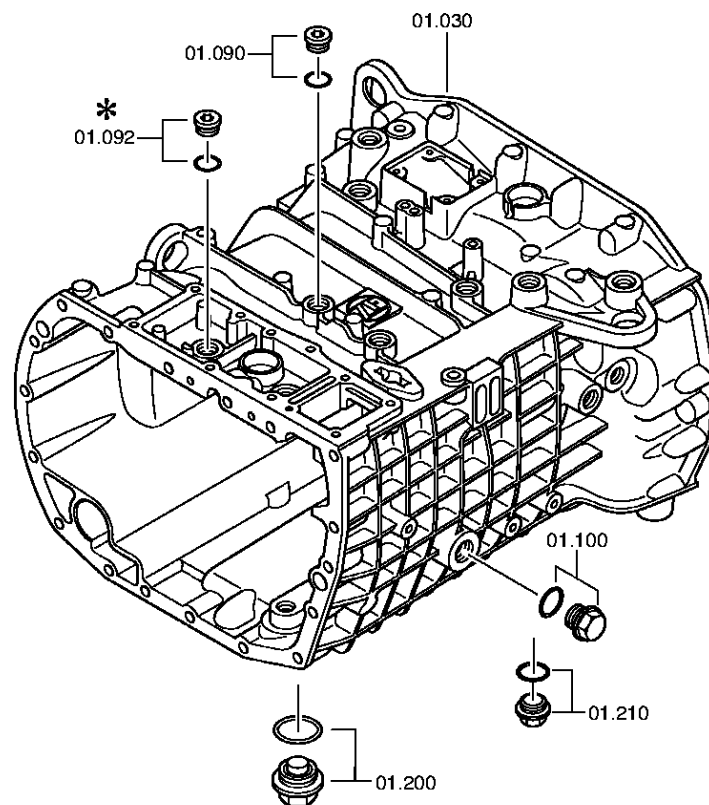
Номер материала: 1324.001.122

Изображение: 062.01.15-1

КАРТЕР КОРОБКИ ПЕРЕДАЧ



9 S 1315 TO /
КАРТЕР КОРОБКИ ПЕРЕДАЧ



Изображение

Страница 2 от 4

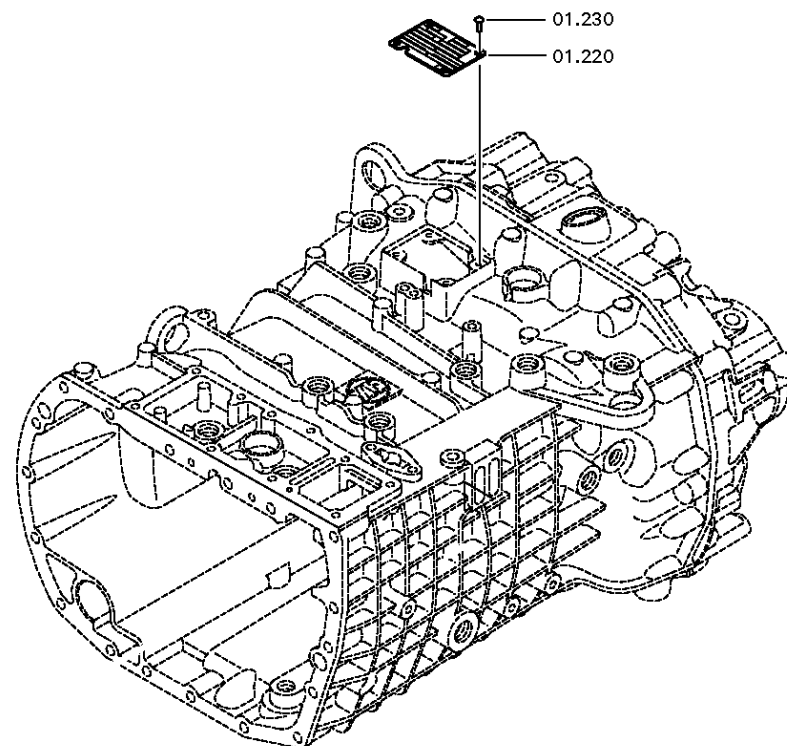
Номер материала: 1324.001.122

Изображение: 062.01.50-1

КАРТЕР КОРОБКИ ПЕРЕДАЧ



9 S 1315 TO /
КАРТЕР КОРОБКИ ПЕРЕДАЧ



Изображение

Страница 3 от 4

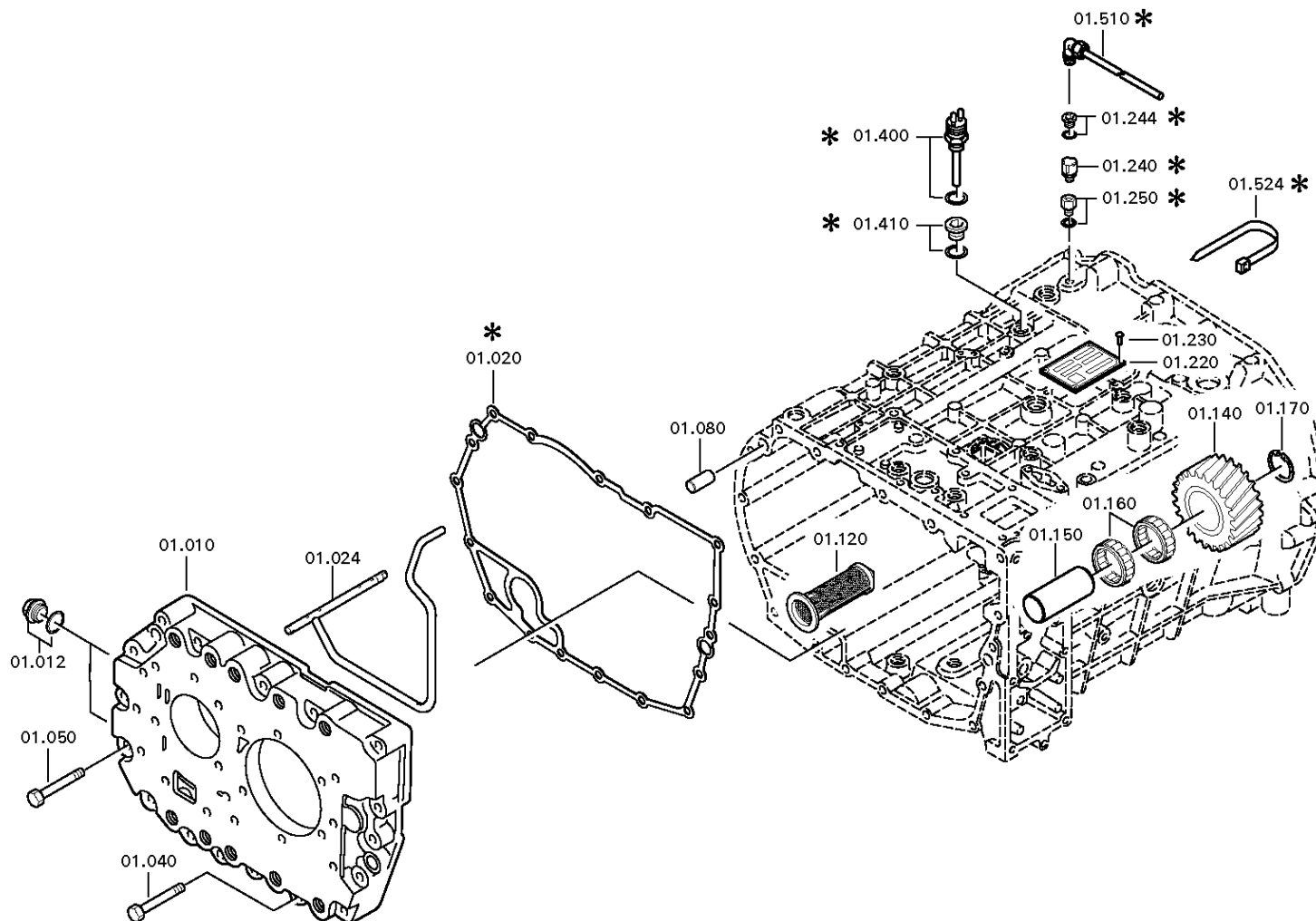
Номер материала: 1324.001.122

Изображение: 062.01.82-1

КАРТЕР КОРОБКИ ПЕРЕДАЧ



9 S 1315 TO /
КАРТЕР КОРОБКИ ПЕРЕДАЧ



Изображение

Страница 4 от 4

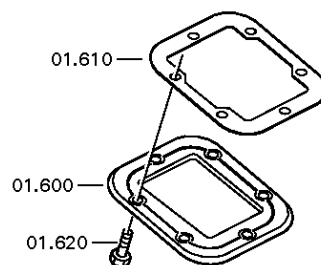
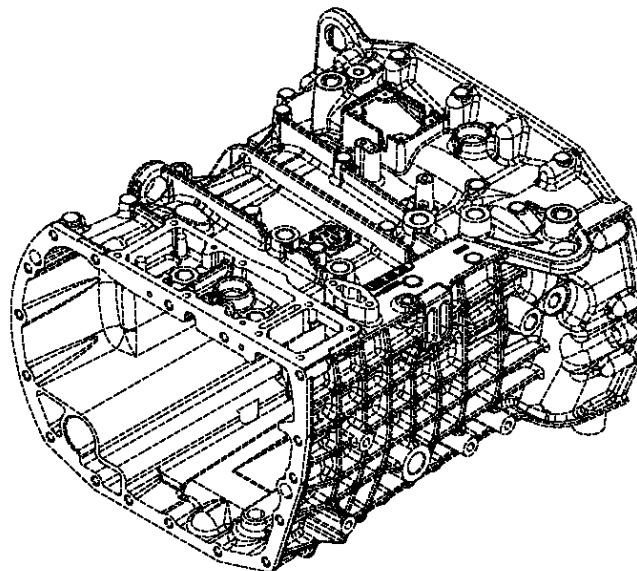
Номер материала: 1324.001.122

Изображение: 062.01.96-1

КАРТЕР КОРОБКИ ПЕРЕДАЧ



9 S 1315 TO /
КАРТЕР КОРОБКИ ПЕРЕДАЧ



Изображение

Страница 1 от 3

Номер материала: 1324.001.122

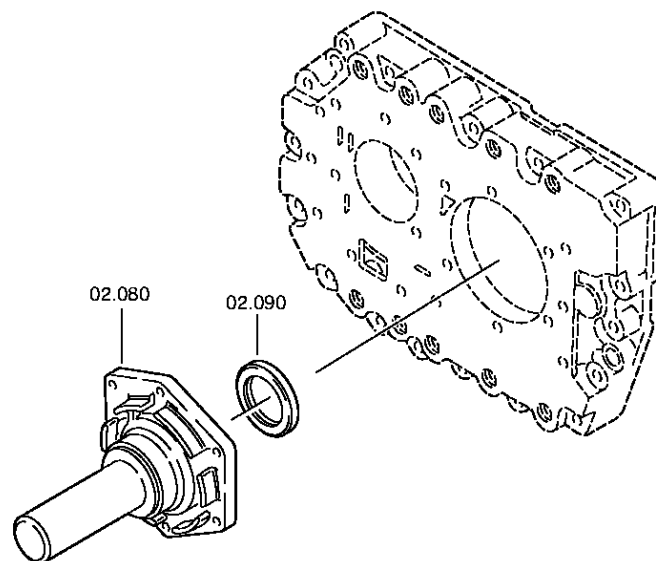
Изображение: 062.02.40-1

ФЛАНЕЦ ПРИСОЕДИНИТЕЛЬНЫЙ



9 S 1315 TO /

ФЛАНЕЦ ПРИСОЕДИНИТЕЛЬНЫЙ



Изображение

Страница 2 от 3

Номер материала: 1324.001.122

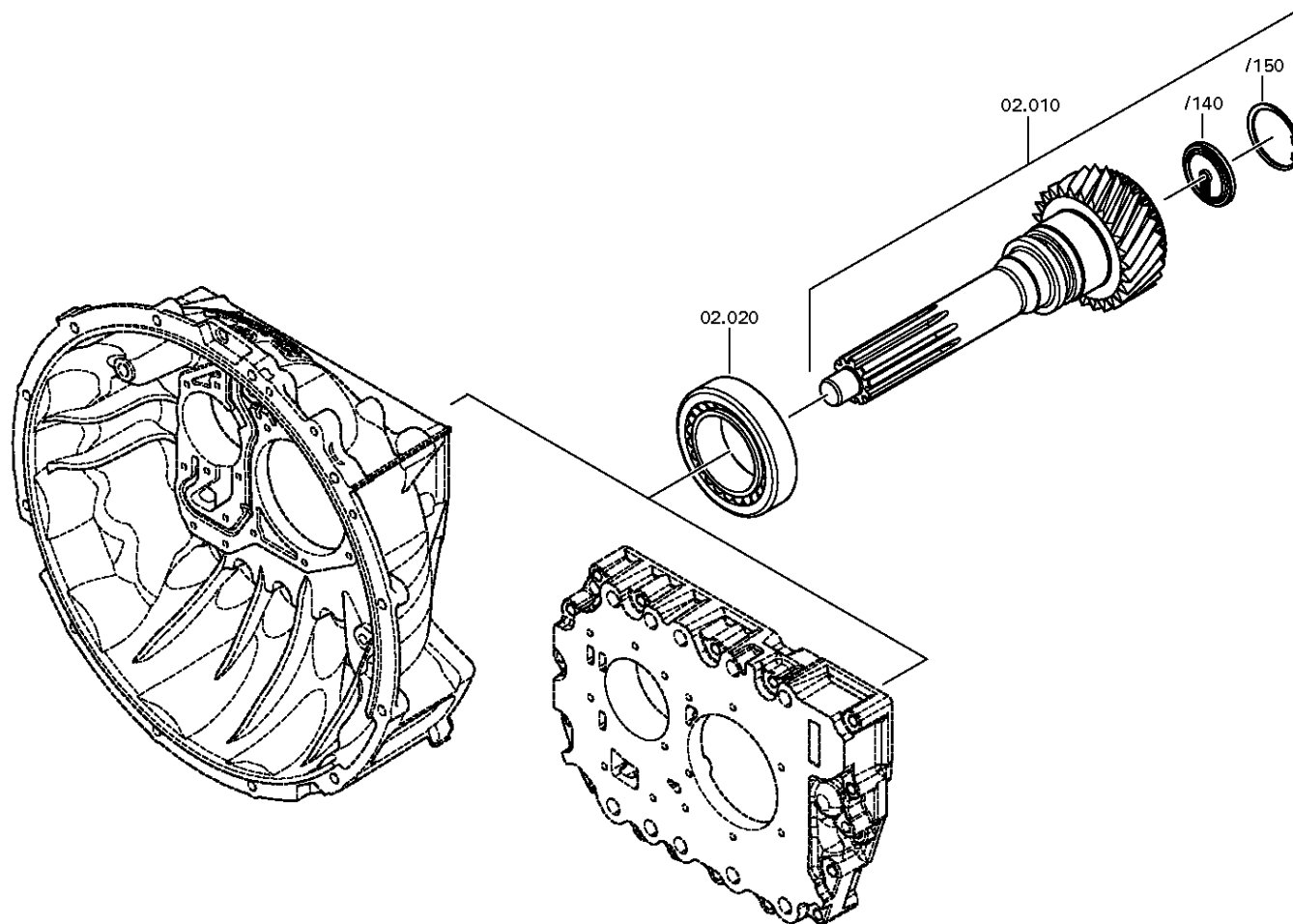
Изображение: 062.02.10-1

ФЛАНЕЦ ПРИСОЕДИНИТЕЛЬНЫЙ



9 S 1315 TO /

ФЛАНЕЦ ПРИСОЕДИНИТЕЛЬНЫЙ



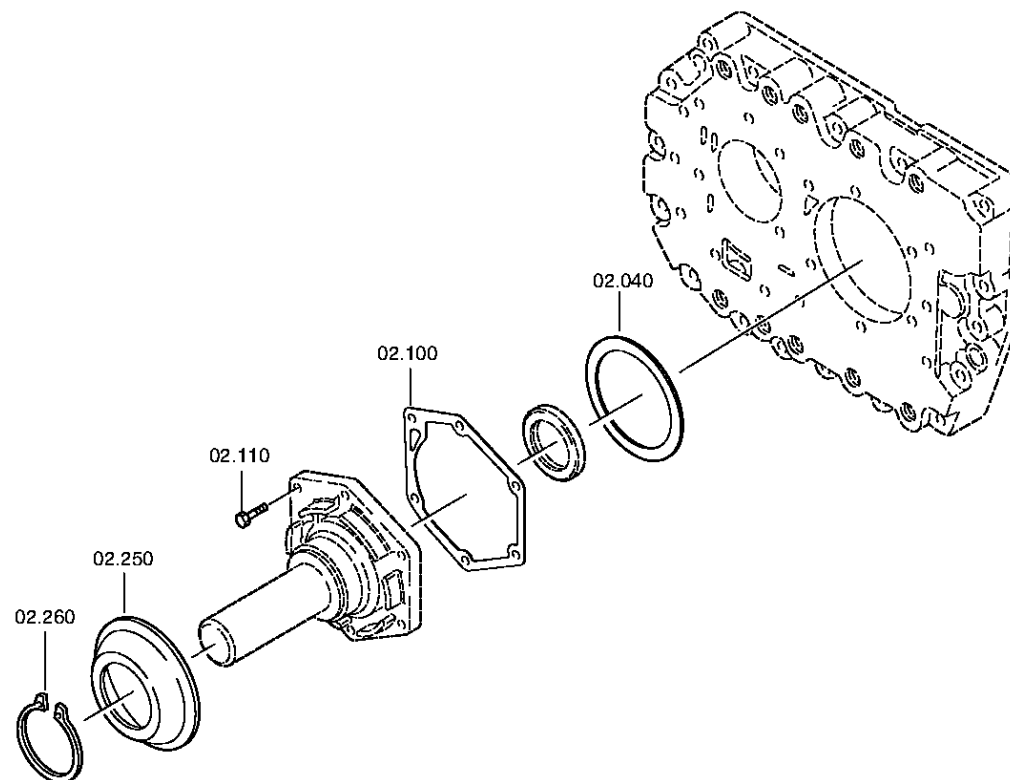
Изображение

Страница 3 от 3

Номер материала: 1324.001.122
Изображение: 062.02.81-1
ФЛАНЕЦ ПРИСОЕДИНИТЕЛЬНЫЙ



9 S 1315 TO /
ФЛАНЕЦ ПРИСОЕДИНИТЕЛЬНЫЙ



Изображение

Страница 1 от 2

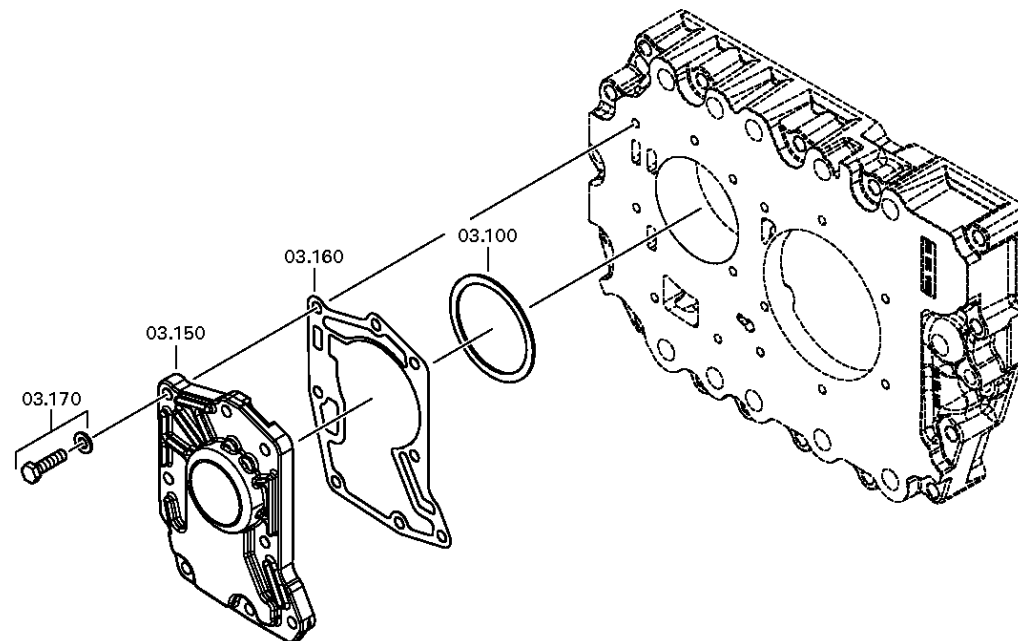
Номер материала: 1324.001.122

Изображение: 062.03.81-1

ВАЛ ПРОМЕЖУТОЧНЫЙ



9 S 1315 TO /
ВАЛ ПРОМЕЖУТОЧНЫЙ



Изображение

Страница 2 от 2

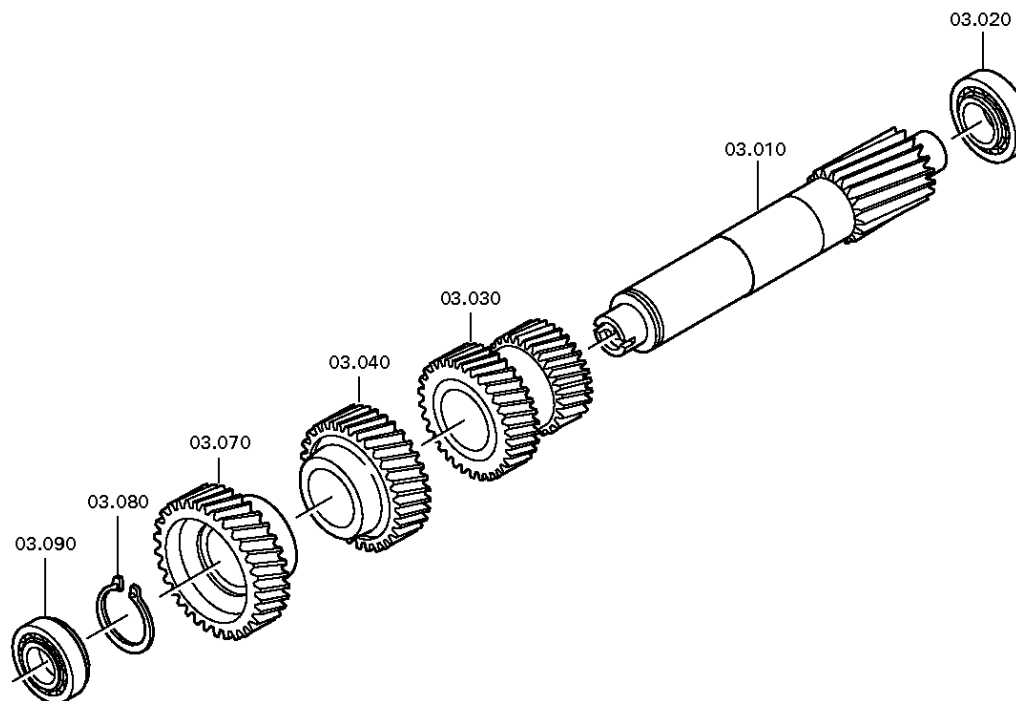
Номер материала: 1324.001.122

Изображение: 062.03.07-1

ВАЛ ПРОМЕЖУТОЧНЫЙ



9 S 1315 TO /
ВАЛ ПРОМЕЖУТОЧНЫЙ



Изображение

Страница 1 от 1

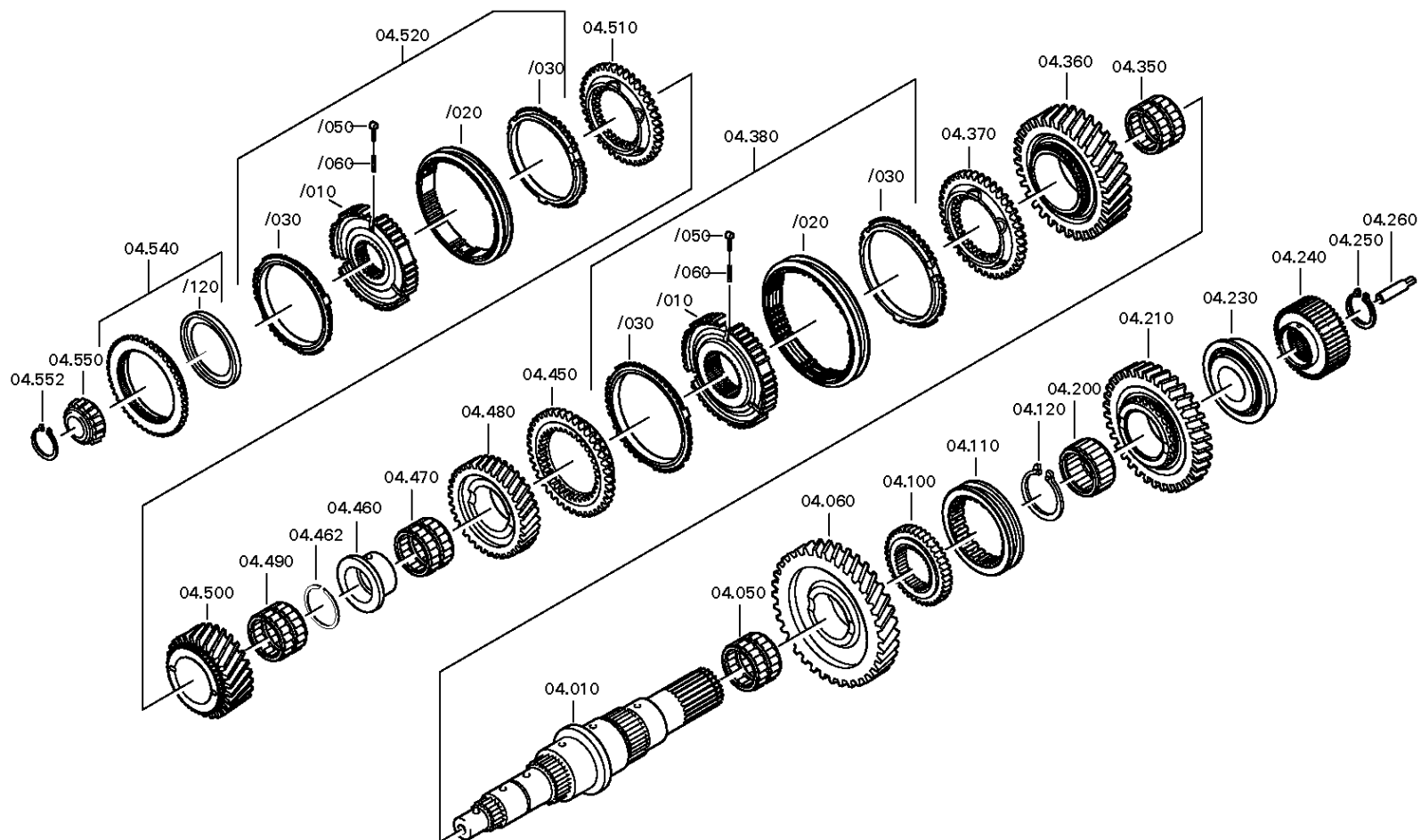
Номер материала: 1324.001.122

Изображение: 062.04.08-1

Номер группы материала: 1324.104.007



9 S 1315 TO /
ВАЛ ВТОРИЧНЫЙ



Изображение

Страница 1 от 2

Номер материала: 1324.001.122

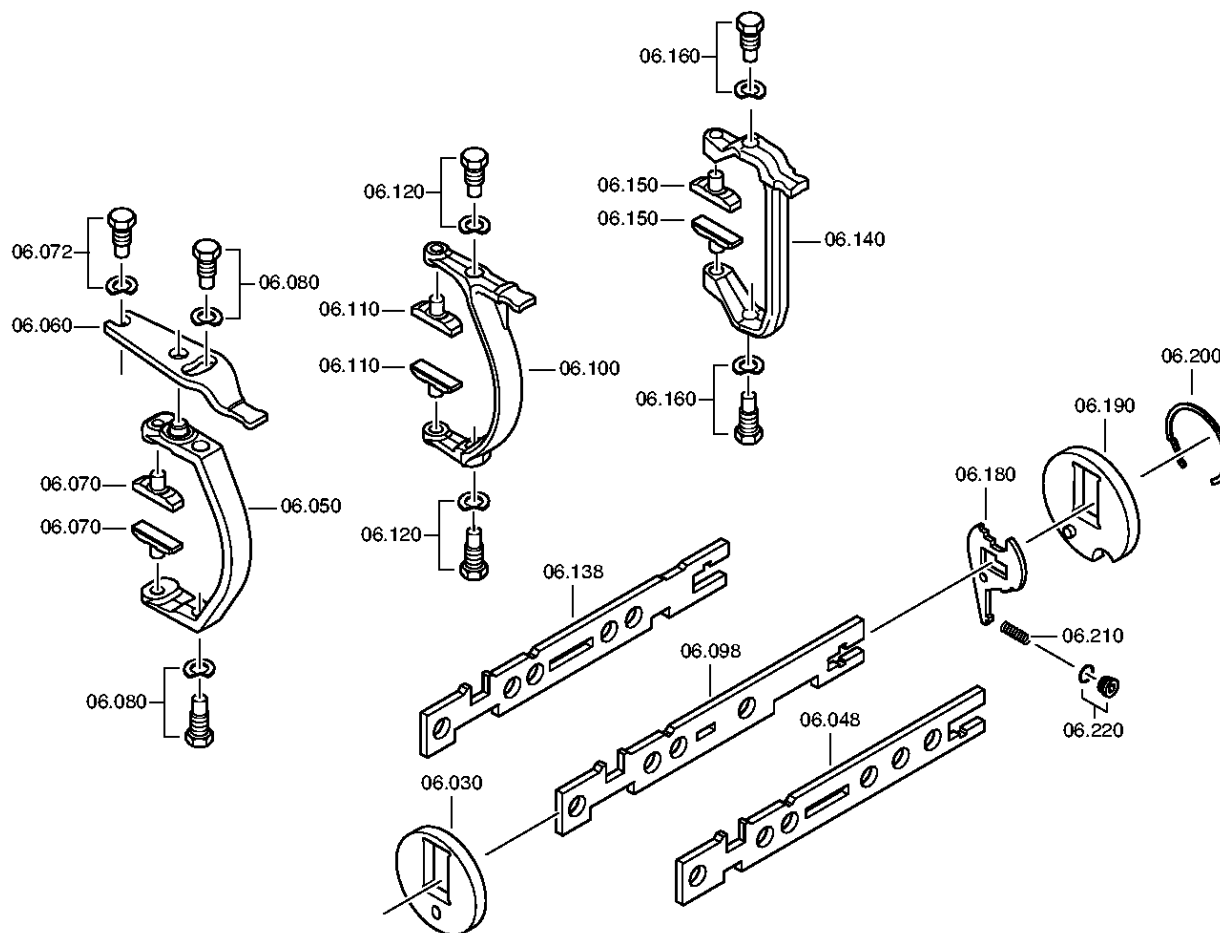
Изображение: 062.06.27-1

СИСТЕМА ПЕРЕКЛЮЧЕНИЯ ПЕРЕДАЧ



9 S 1315 TO /

СИСТЕМА ПЕРЕКЛЮЧЕНИЯ ПЕРЕДАЧ



Изображение

Страница 2 от 2

Номер материала: 1324.001.122

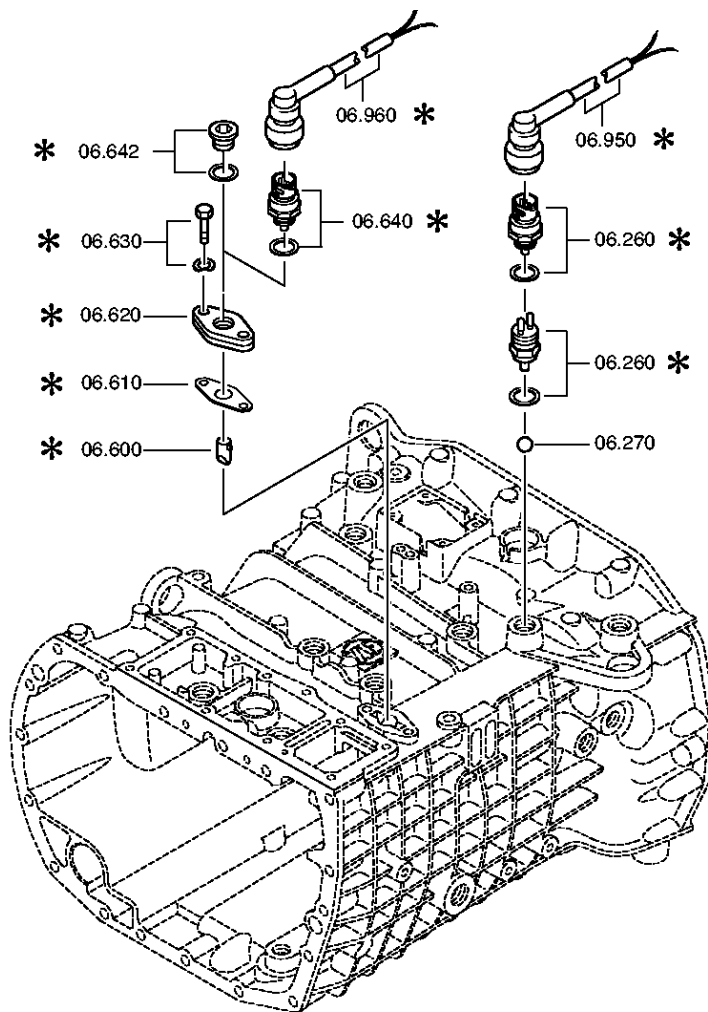
Изображение: 062.06.50-1

СИСТЕМА ПЕРЕКЛЮЧЕНИЯ ПЕРЕДАЧ



9 S 1315 TO /

СИСТЕМА ПЕРЕКЛЮЧЕНИЯ ПЕРЕДАЧ



Изображение

Страница 1 от 3

Номер материала: 1324.001.122

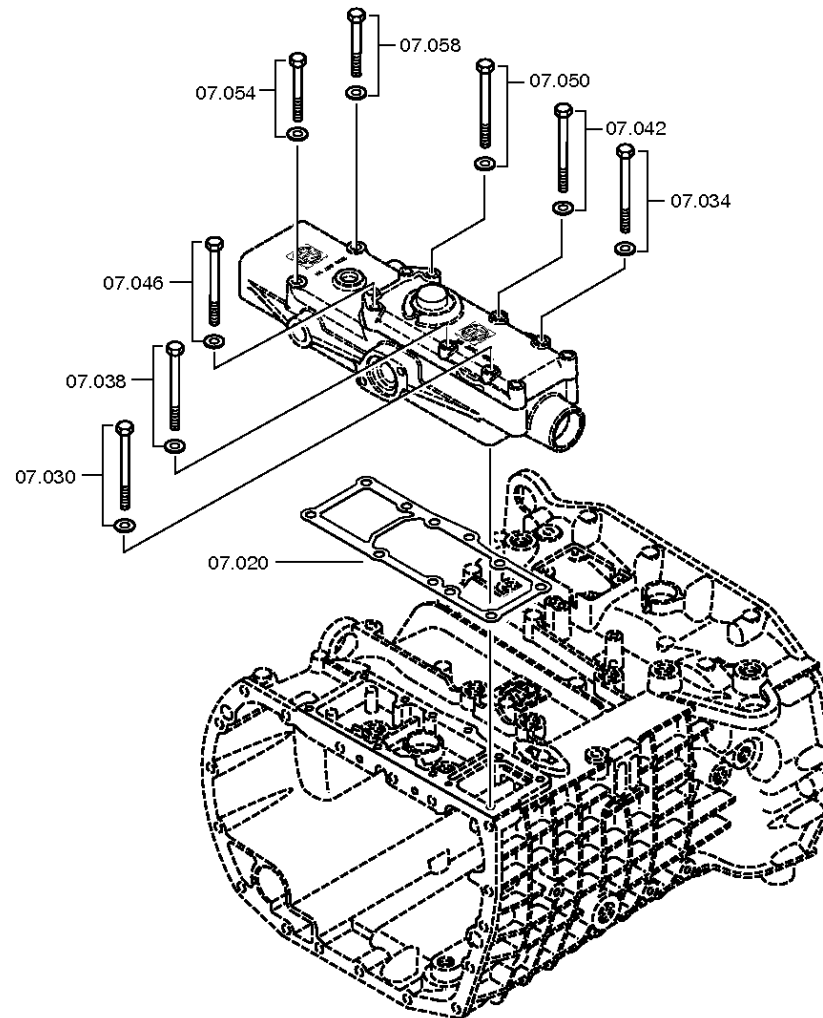
Изображение: 062.07.85-1

КОРПУС МЕХАНИЗМА ПЕРЕКЛЮЧЕНИЯ ПЕРЕДАЧ



9 S 1315 TO /

КОРПУС МЕХАНИЗМА ПЕРЕКЛЮЧЕНИЯ ПЕРЕДАЧ



Изображение

Страница 2 от 3

Номер материала: 1324.001.122

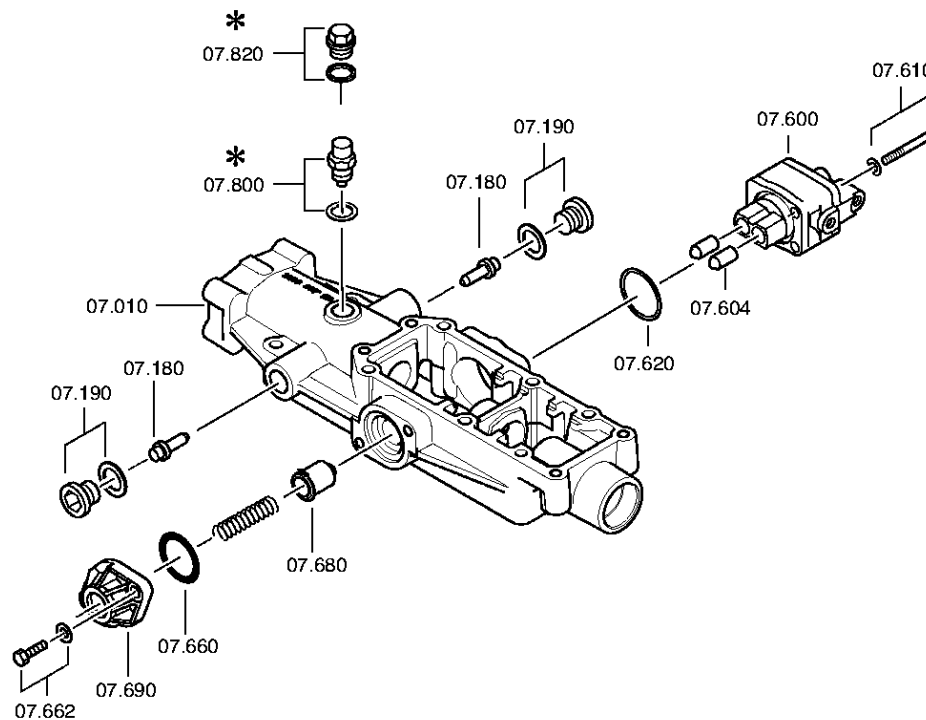
Изображение: 062.07.15-1

КОРПУС МЕХАНИЗМА ПЕРЕКЛЮЧЕНИЯ ПЕРЕДАЧ



9 S 1315 TO /

КОРПУС МЕХАНИЗМА ПЕРЕКЛЮЧЕНИЯ ПЕРЕДАЧ



Изображение

Страница 3 от 3

Номер материала: 1324.001.122

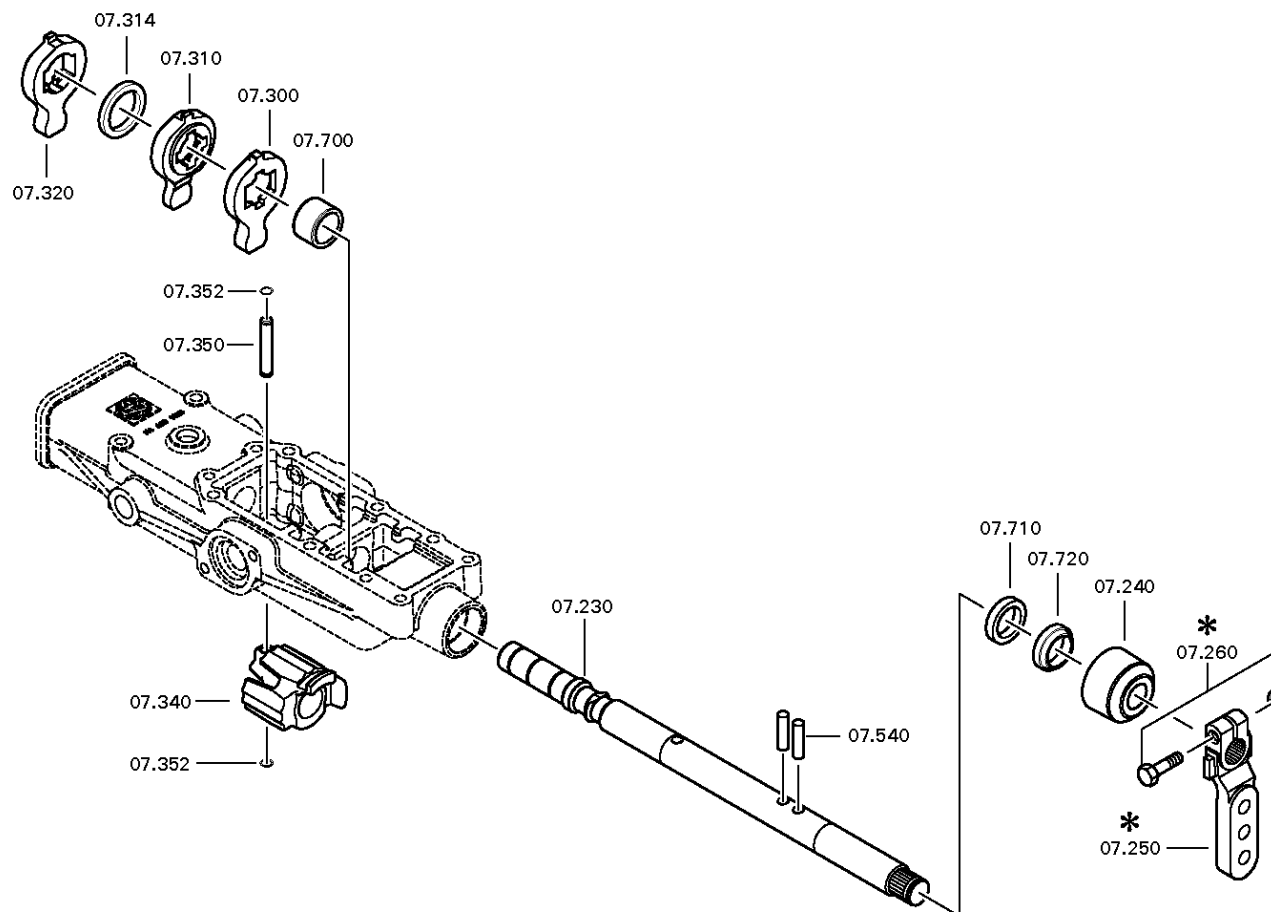
Изображение: 062.07.58-1

КОРПУС МЕХАНИЗМА ПЕРЕКЛЮЧЕНИЯ ПЕРЕДАЧ



9 S 1315 TO /

КОРПУС МЕХАНИЗМА ПЕРЕКЛЮЧЕНИЯ ПЕРЕДАЧ



Изображение

Страница 1 от 2

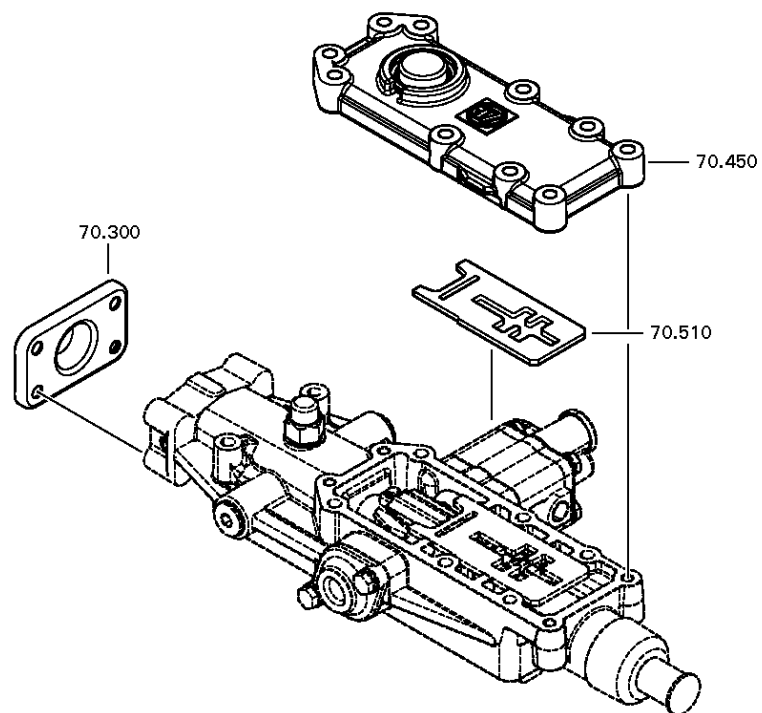
Номер материала: 1324.001.122

Изображение: 062.08.32-1

КРЫШКА



9 S 1315 TO /
КРЫШКА



Изображение

Страница 2 от 2

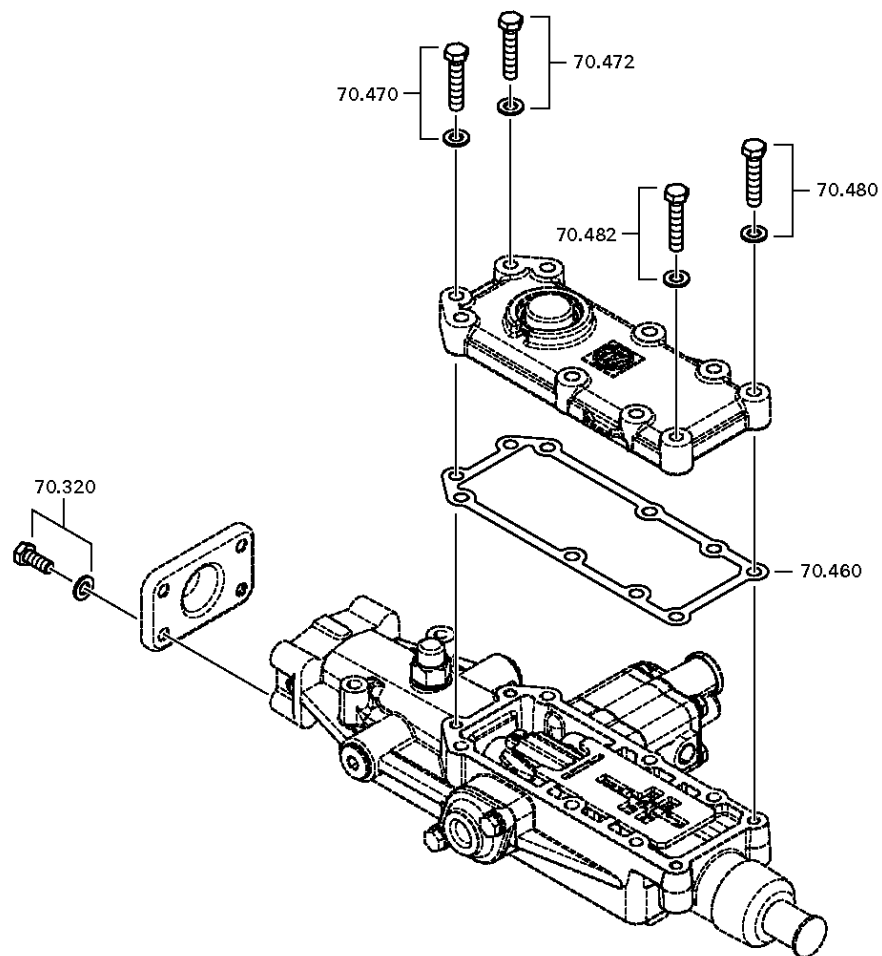
Номер материала: 1324.001.122

Изображение: 062.08.85-1

КРЫШКА



9 S 1315 TO /
КРЫШКА



Изображение

Страница 1 от 1

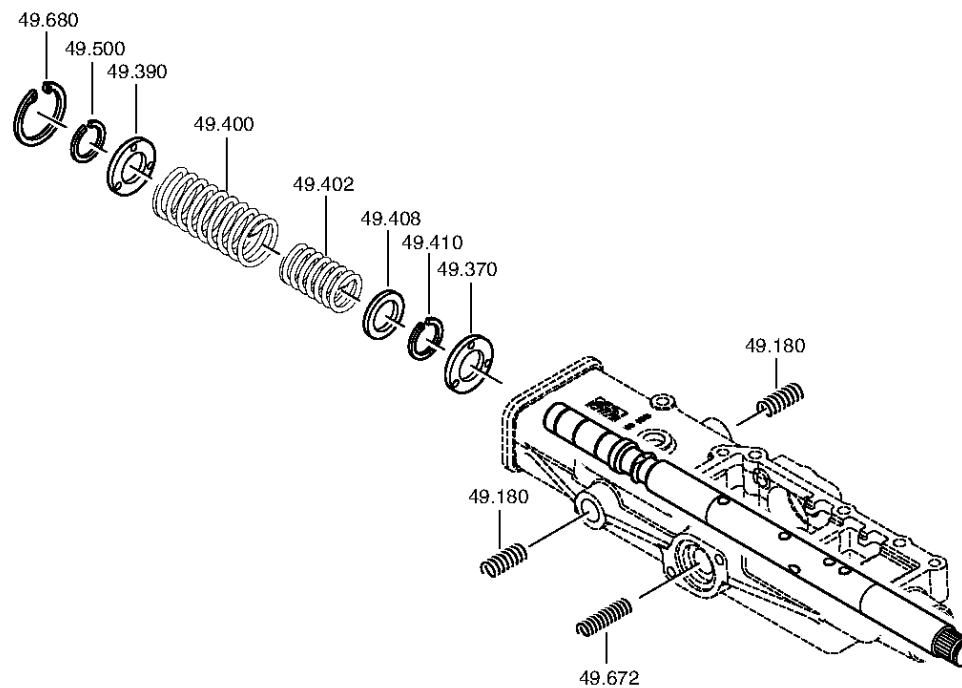
Номер материала: 1324.001.122

Изображение: 062.12.29-1

Номер группы материала: 1324.149.055



9 S 1315 TO /
КОМПЛЕКТ ПРУЖИН



Изображение

Страница 1 от 1

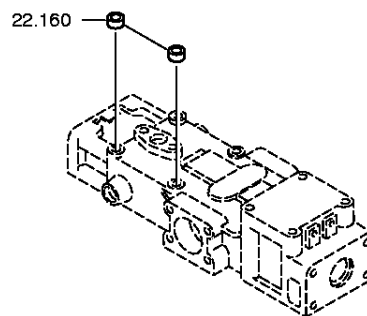
Номер материала: 1324.001.122

Изображение: 062.14.00-1

Номер группы материала: 1304.122.812



9 S 1315 TO /
SUPPORT



Изображение

Страница 1 от 1

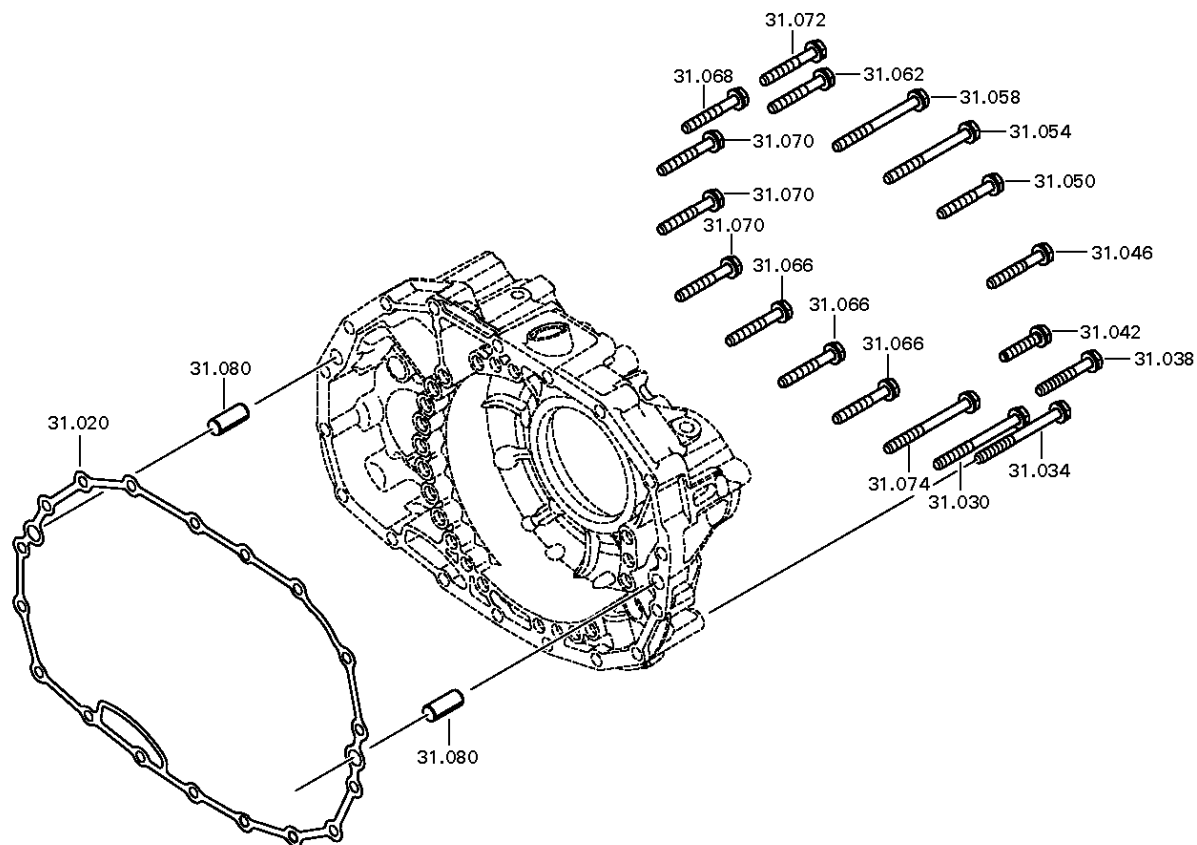
Номер материала: 1324.001.122

Изображение: 062.43.80-1

Номер группы материала: 1324.131.800



9 S 1315 TO /
КАРТЕР ДЕМУЛЬТИПЛИКАТОРА



Изображение

Страница 1 от 1

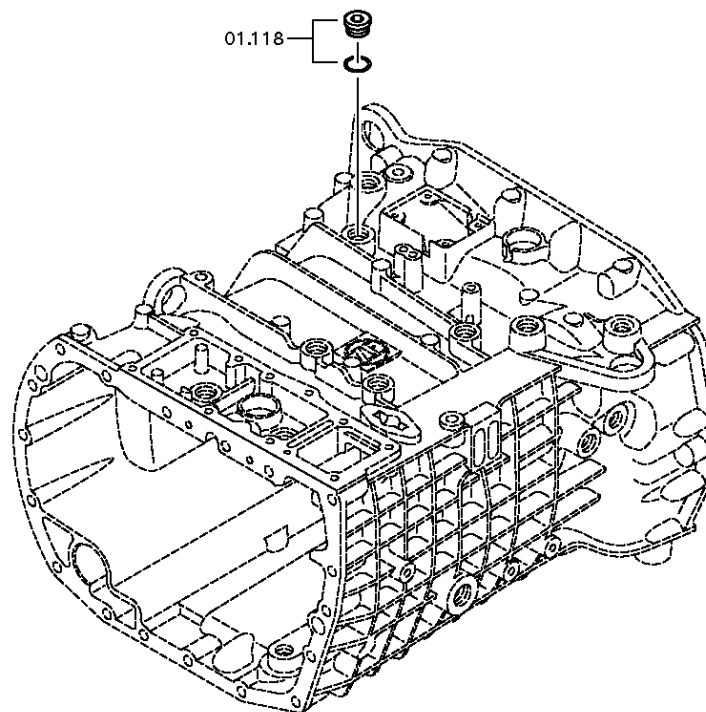
Номер материала: 1324.001.122

Изображение: 062.01.95-1

Номер группы материала: 0768.406.049



9 S 1315 TO /
ВИНТ ЗАПОРНЫЙ



Изображение

Страница 1 от 1

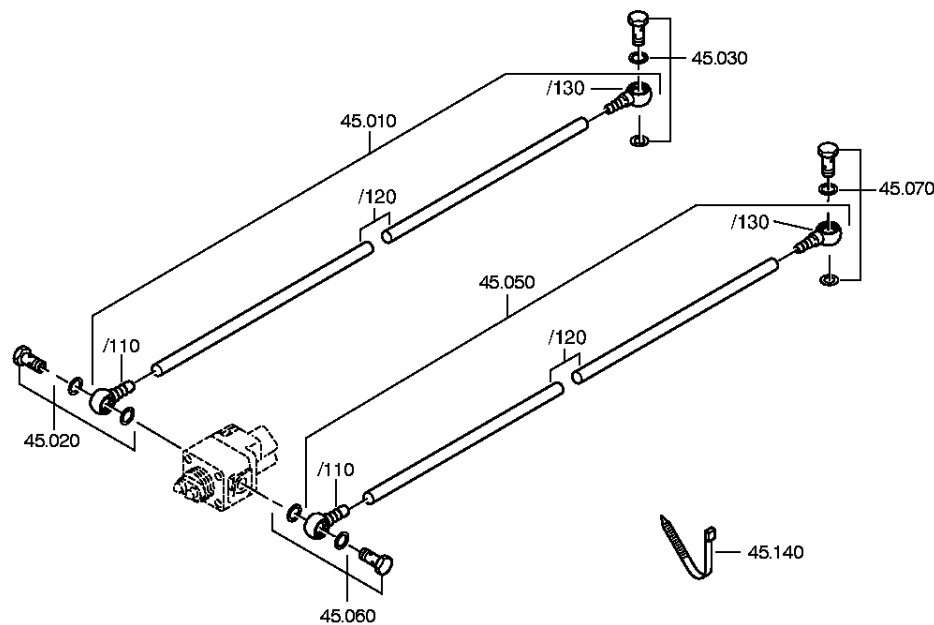
Номер материала: 1324.001.122

Изображение: 062.57.02-1

Номер группы материала: 1324.145.015



9 S 1315 TO /
ВКЛЮЧЕНИЕ ДЕЛИТЕЛЯ КОРОБКИ ПЕРЕДАЧ



Изображение

Страница 1 от 3

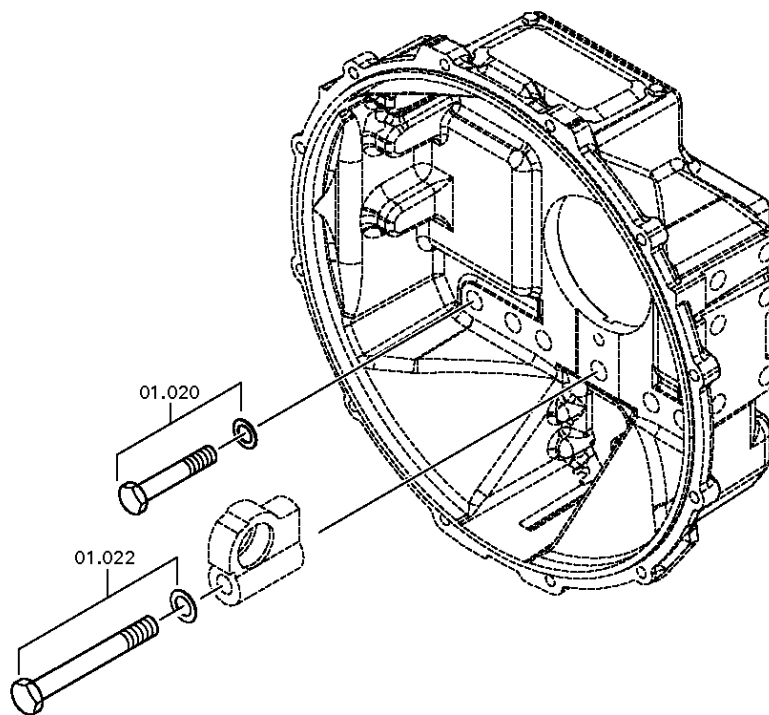
Номер материала: 1324.001.122

Изображение: 061.92.78-1

ЗАКРЕПЛЕНИЕ



9 S 1315 TO /
ЗАКРЕПЛЕНИЕ



Изображение

Страница 2 от 3

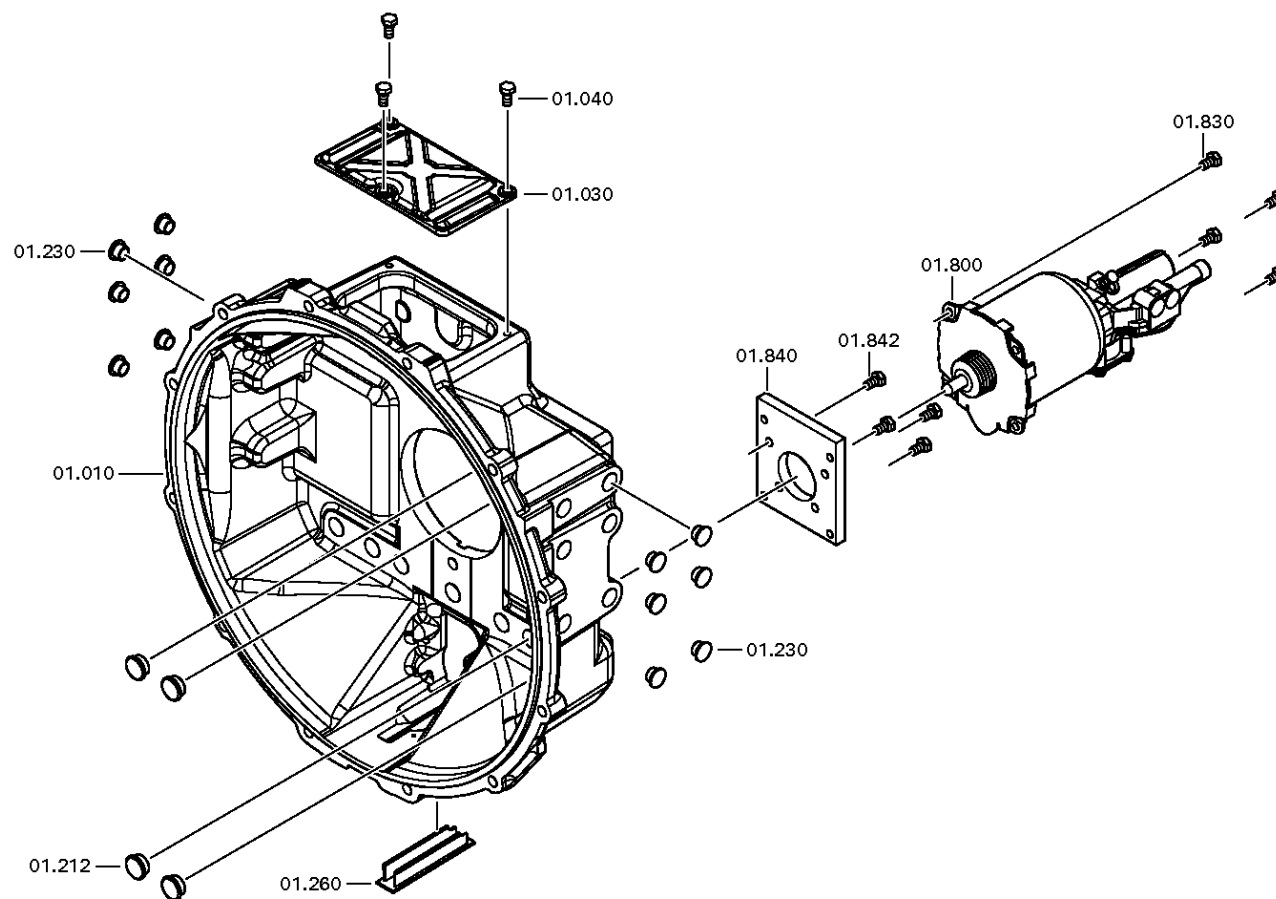
Номер материала: 1324.001.122

Изображение: 062.92.117-1

ЗАКРЕПЛЕНИЕ



9 S 1315 TO /
ЗАКРЕПЛЕНИЕ



Изображение

Страница 3 от 3

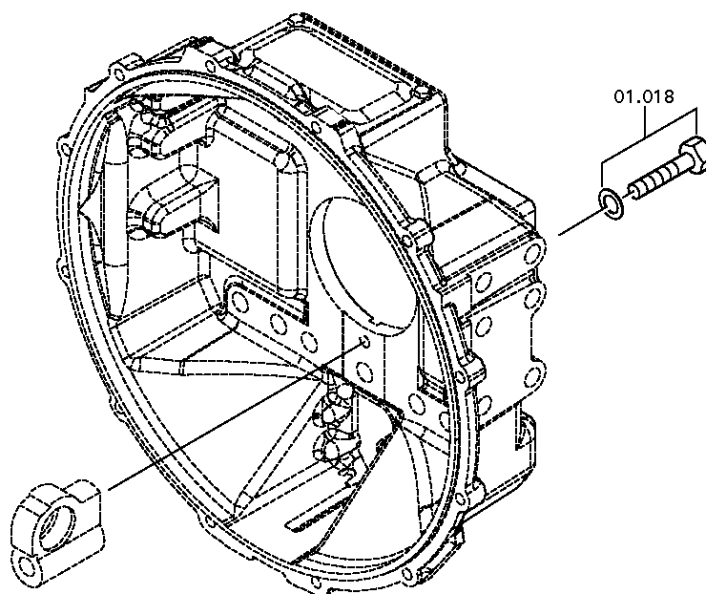
Номер материала: 1324.001.122

Изображение: 062.92.80-1

ЗАКРЕПЛЕНИЕ



9 S 1315 TO /
ЗАКРЕПЛЕНИЕ



Изображение

Страница 1 от 1

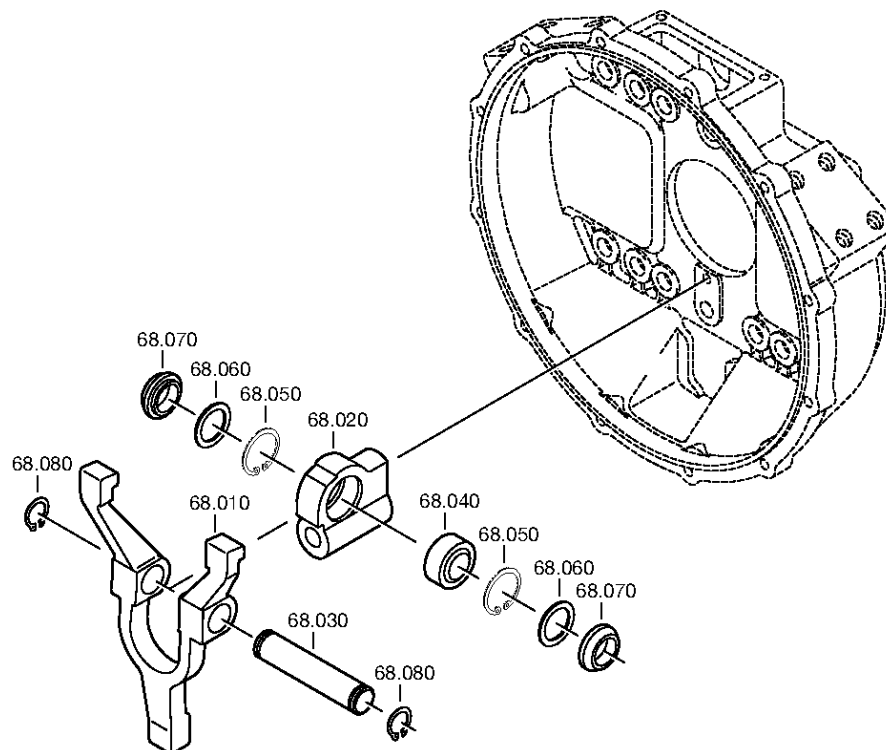
Номер материала: 1324.001.122

Изображение: 061.93.30-1

Номер группы материала: 6060.168.001



9 S 1315 TO /
ВЫЖИМНОЙ ПОДШИПНИК



Перечень узлов

Страница 1 от 1

Номер материала: 6090.012.022



9 S 1315 TO /

Изображение	Поз. №	№ материала	Наименование	Количество	№ изм.	Тех. инф.
054.87.06-1	510	6090.102.001	ТАБЛИЧКА ФИРМЕННАЯ	1		
054.87.06-1	900	6090.102.026	КАРТЕР	1		
054.87.06-1	910	6090.102.407	ДЕТАЛИ СОЕДИНИТЕЛЬНЫЕ	1		
054.88.05-1	922	6090.103.005	КОМПОНЕНТЫ ЗАКРЫВАЮЩИЕ	1		

Изображение

Страница 1 от 1

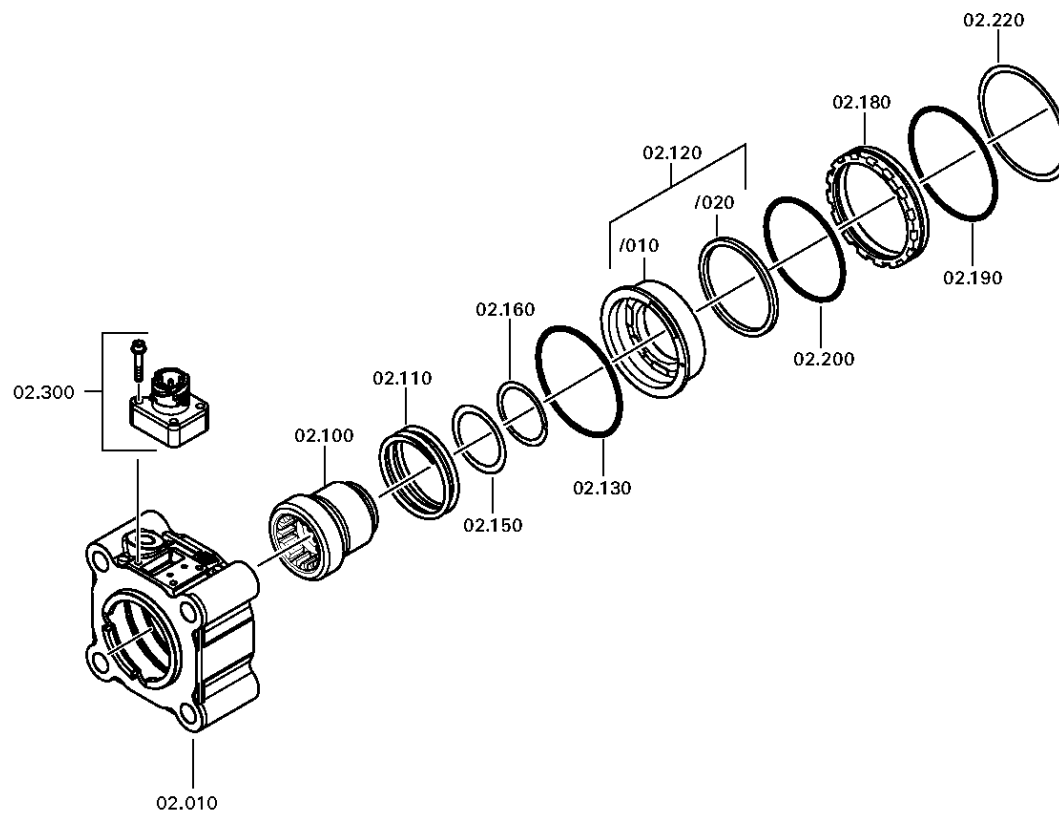
Номер материала: 6090.012.022

Изображение: 054.87.06-1

ТАБЛИЧКА ФИРМЕННАЯ



9 S 1315 TO /
ТАБЛИЧКА ФИРМЕННАЯ



Изображение

Страница 1 от 1

Номер материала: 6090.012.022

Изображение: 054.88.05-1

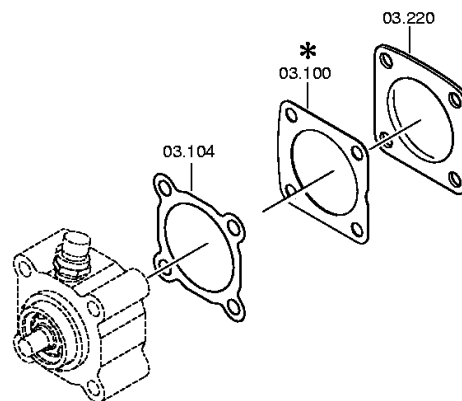
Номер группы материала: 6090.103.005



9 S 1315 TO /
КОМПОНЕНТЫ ЗАКРЫВАЮЩИЕ

Bildtafel:
Figure: 054.88.05
Figure:
Figura:

je nach Stücklistenausführung
depending on spec. number
* suivant la nomenclature
secondo la distinta base



NL I C
NH I C

Изображение

Страница 1 от 1

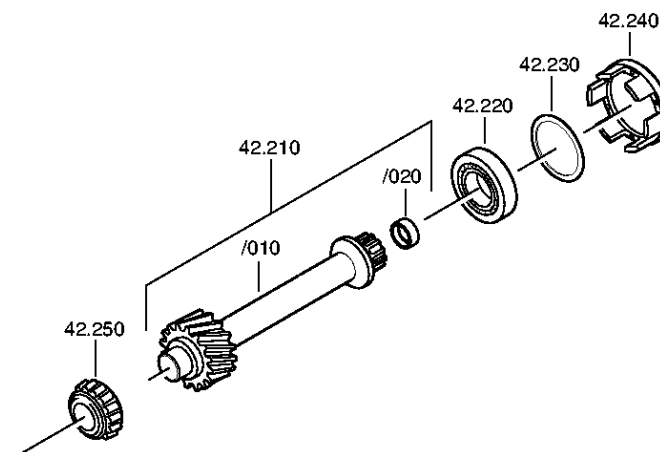
Номер материала: 6090.190.043

Изображение: 054.63.02-1

Номер группы материала: 6090.142.011



9 S 1315 TO /
ДЕТАЛИ СОЕДИНИТЕЛЬНЫЕ



Изображение

Страница 1 от 1

Номер материала: 6090.190.043

Изображение: 054.87.81-1

Номер группы материала: 6090.102.802



9 S 1315 TO /
ЧАСТИ МОНТИРУЕМЫЕ

