

Technisches Deckblatt

Seite 1 von 3

Materialnummer: 1327.004.012



12 AS TDV IT /

Pos.-Nr.	Informationen	Anderungsnummer
001	Einsatzfall -----	
002	Kunde IVECO MAGIRUS AG	
003	Stadt Ulm	
004	DUNS 31-561-9072	
005	Produktbeschreibung -----	
006	ANBAU GETRIEBE ANGEFLANSCHT	
007	UEBERSETZUNG NIEDRIGSTER GANG 15.86	
008	UEBERSETZUNG HOECHSTER GANG 1	
009	UEBERSETZUNG 1G 15.86	
010	UEBERSETZUNG 2G 12.32	
011	UEBERSETZUNG 3G 9.56	
012	UEBERSETZUNG 4G 7.43	
013	UEBERSETZUNG 5G 5.87	
014	UEBERSETZUNG 6G 4.56	
015	UEBERSETZUNG 7G 3.47	
016	UEBERSETZUNG 8G 2.7	
017	UEBERSETZUNG 9G 2.09	
018	UEBERSETZUNG 10G 1.63	
019	UEBERSETZUNG 11G 1.28	
020	UEBERSETZUNG 12G 1	
025	UEBERSETZUNG 1G RUECKWAERTS 14.68	
026	UEBERSETZUNG 2G RUECKWAERTS 11.41	
027	UEBERSETZUNGSREIHE DG	
031	BEZUGSLAENGE ANTRIEBSWELLE 117 mm	
032	NORMENART ANTRIEBSWELLE SAE	
033	ANZAHL KEILE ANTRIEBSWELLE 10	
034	AUSFUEHRUNG FORM ANTRIEBSWELLE C	
035	NENNDURCHMESSER ANTRIEBSWELLE 2 in	
036	D-ZAPFEN ANTRIEBSWELLE 25 mm	
037	PASSUNGSART ZAPFEN ANTR.WELLE F7	
038	D-SCHAFT ANTRIEBSWELLE 50.3 mm	
039	BUCHSENVARIANTE ANTRIEBSWELLE OHNE	
042	AUSF ANSCHLUSS KUPPL.GEHAEUSE SAE 1	

Technisches Deckblatt

Seite 2 von 3

Materialnummer: 1327.004.012



12 AS TDV IT /

Pos.-Nr.	Informationen	Anderungsnummer
043	ZENTRIER-D GEH-MOTORANSCHLUSS 511.175 mm	
044	ANZAHL BOHRUNGEN MOTORANSCHL 12	
045	D-BOHRUNG MOTORANSCHLUSS 11 mm	
047	BEZUGSLAENGE AUSRUECKLAGERFL -23.3 mm	
048	DURCHMESSER AUSRUECKFLANSCH 62.611 mm	
054	AUSFUEHRUNG AUSRUECKLAGER OHNE	
055	DRUCKSTANGE y	
066	SCHALTER NG y	
067	AUSFUEHRUNG NG-SCHALTER OEFFNER	
068	SCHUTZKAPPE NG-SCHALTER y	
080	IMPULSZAHL IMP.GEBER SFI H78 8.14 IMP/U	
081	AUSF IMPULSGEBER SFI H78 MIT	
082	SCHUTZKAPPE IMP.GEBER RET H78 y	
083	IMPULSZAHL IMP.GEBER RET H80 8.14 IMP/U	
084	AUSF IMPULSGEBER RETARDER H80 MIT	
085	ANBAUSTELLE IMPULSGEBER H80 INTARDER	
086	SCHUTZKAPPE IMP.GEBER RET H80 y	
087	AUSF ANSCHL IMP.GEBER RET H80 DIN BAJONETT	
088	AUSFUEHRUNG IMP.GEBER RET H80 KITAS II	
089	HINWEIS IMPULSGEBER H80 ADR-EXPLOSIONSGESCHUETZT	
093	ANBAUVARIANTE NOTLENKPUMPE OHNE	
095	AUSFUEHRUNG VERZAHNUNG SCHRAEG	
096	ANZAHL POLE KUPPLUNGSSTELLER 20	
100	IMPULSGEBER GETRIEBE MIT	
101	SCHUTZKAPPE IMP.GEBER GETRIEBE y	
102	IMPULSZAHL IMP.GEBER GETRIEBE 8.140 IMP/U	
103	TACHO IMPULSGEBER y	
104	SCHUTZKAPPE TACHOIMPULSGEBER MIT	
105	IMPULSZAHL TACHO 8.140 IMP/U	
106	AUSF ANSCHL TACHOIMPULSGEBER DIN BAJONETT	
107	AUSFUEHRUNG TACHOIMPULSGEBER KITAS	
110	AUSRUECKHEBEL y	
111	Dokumente -----	

Technisches Deckblatt

Seite 3 von 3

Materialnummer: 1327.004.012



12 AS TDV IT /

Pos.-Nr.	Informationen	Anderungsnummer
112	SCHALTGETRIEBE Baugruppe 1327.030.021	
113	SCHALTGETRIEBE Zeichnung 1327.030.021	
114	SCHALTGETRIEBE Zeichnung 1328.192.002	
115	12 AS 3000 Zeichnung 1329.001.010	

Baugruppenübersicht

Seite 1 von 1



Materialnummer: 1327.004.012

12 AS 2331 TD /

Bildtafel	Pos.-Nr.	Material-Nr.	Benennung	Menge	Änd.-Nr.	Techn. Info.
105.01.43-1	110	1327.101.019	GETRGEHAEUSE	1		
105.01.05-1	120	1328.101.816	GETRGEHAEUSE	1		
105.02.03-1	10	1327.102.014	ANTRIEBSWELLE	1		
105.02.40-1	140	1328.102.403	ANSCHLUSSPLATTE	1		
105.02.80-1	150	1328.102.804	ANSCHLUSSPLATTE	1		
105.03.02-1	20	1327.103.008	VORGELEGEWELLE	1		
105.03.80-1	180	1327.103.803	BREMSE	1		
105.04.05-1	30	1327.104.010	HAUPTWELLE	1		
105.05.01-1	220	1328.105.005	RUECKLAUF	1		
105.06.08-1	230	1327.106.004	SCHALTUNG	1		
105.06.40-1	234	1328.106.401	ANSCHLUSSTEILE	1		
105.06.80-1	240	1328.106.803	SCHALTUNG	1		
105.40.05-1	500	1328.112.004	GV-SCHALTUNG	1		
069.43.04-1	10	1314.131.023	GP-GEHAEUSE	1		
105.43.41-1	20	1328.131.437	VERSCHLUSSTEILE	1		
105.43.80-1	580	1328.131.802	GP-GEHAEUSE	1		
105.43.42-1	590	1328.131.428	ANSCHLUSSTEILE	1		
105.44.01-1	30	1328.132.008	PLANETENTRIEB	1		
105.44.80-1	600	1328.132.803	PLANETENTRIEB	1		
194.33.01-1	50	1358.133.001	SYNCHRONISIERUNG GP	1		
105.46.03-1	60	1327.134.007	GP-SCHALTUNG	1		
105.93.06-1	300	1328.168.013	KUPPLAUSRUECKG	1		
105.93.88-1	50	1328.168.841	KUPPLAUSRUECKG	1		

Bildtafel

Seite 1 von 2

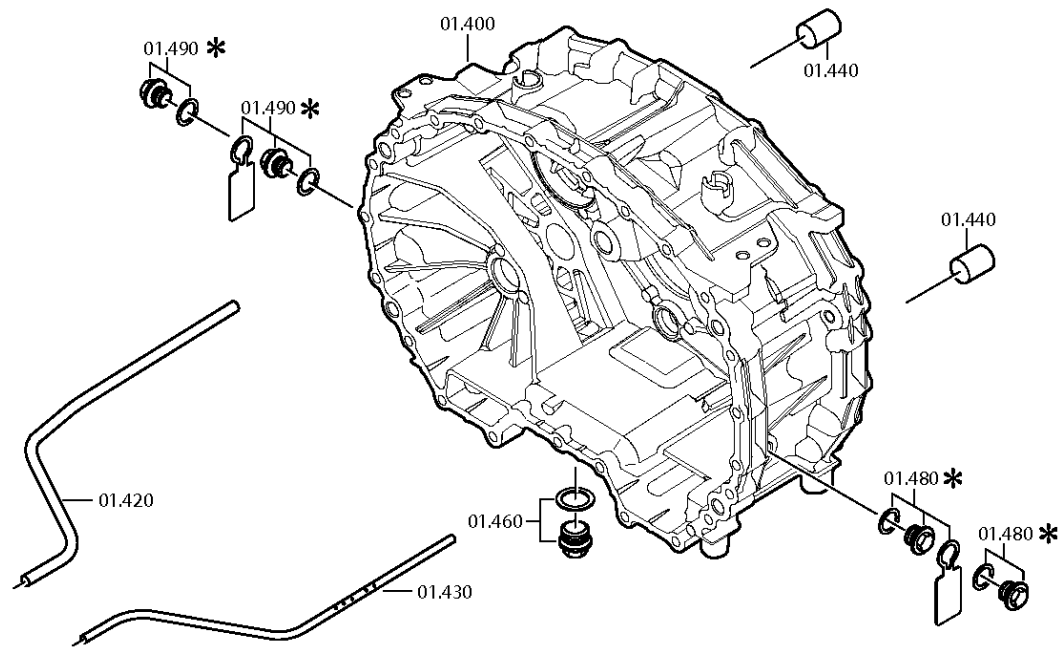
Materialnummer: 1327.004.012

Bildtafel: 105.01.43-1

GETRGEHAEUSE



12 AS 2331 TD /
GETRGEHAEUSE



Bildtafel

Seite 2 von 2

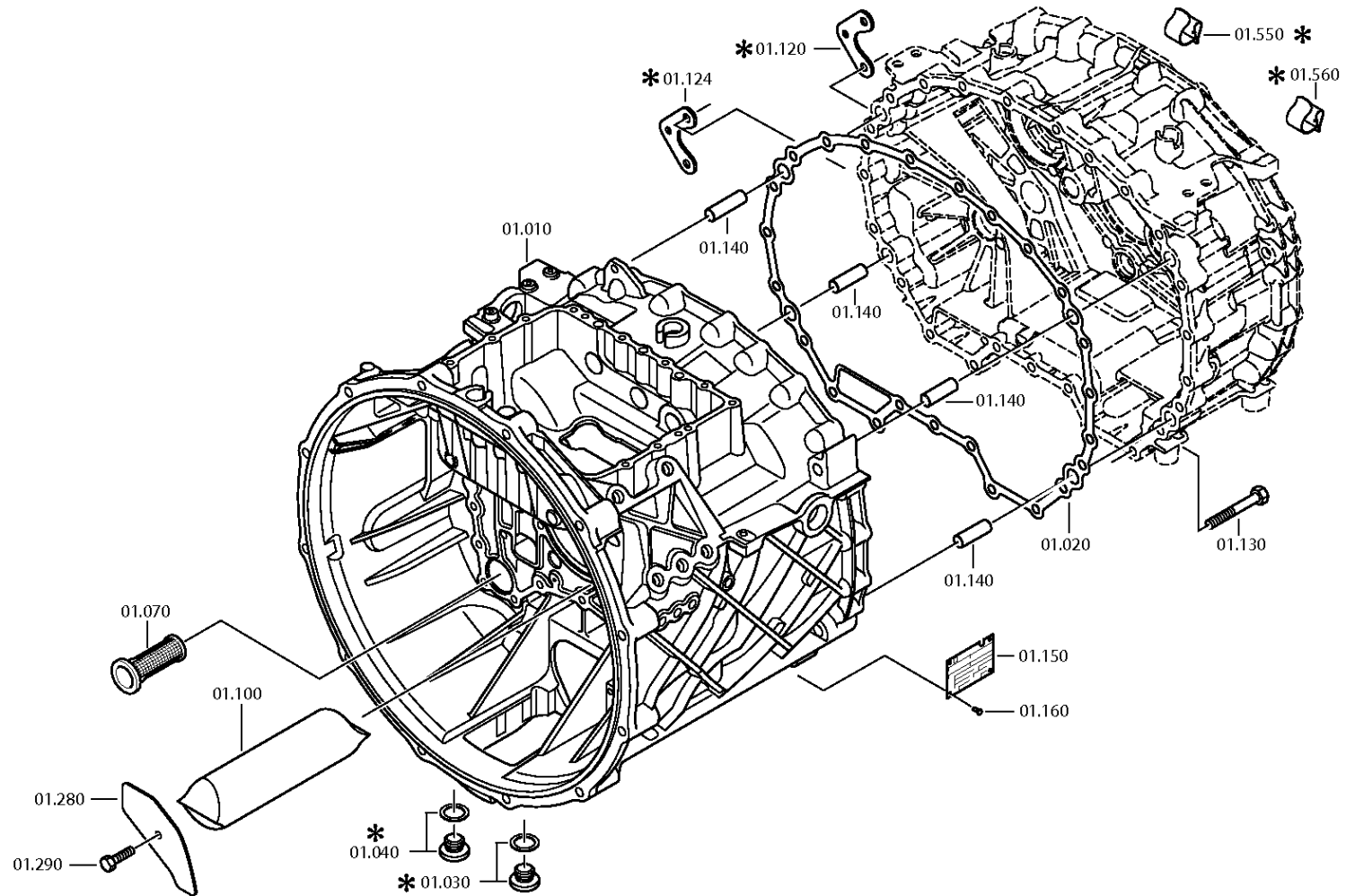
Materialnummer: 1327.004.012

Bildtafel: 105.01.05-1

GETRGEHAEUSE



12 AS 2331 TD /
GETRGEHAEUSE



Bildtafel

Seite 1 von 3

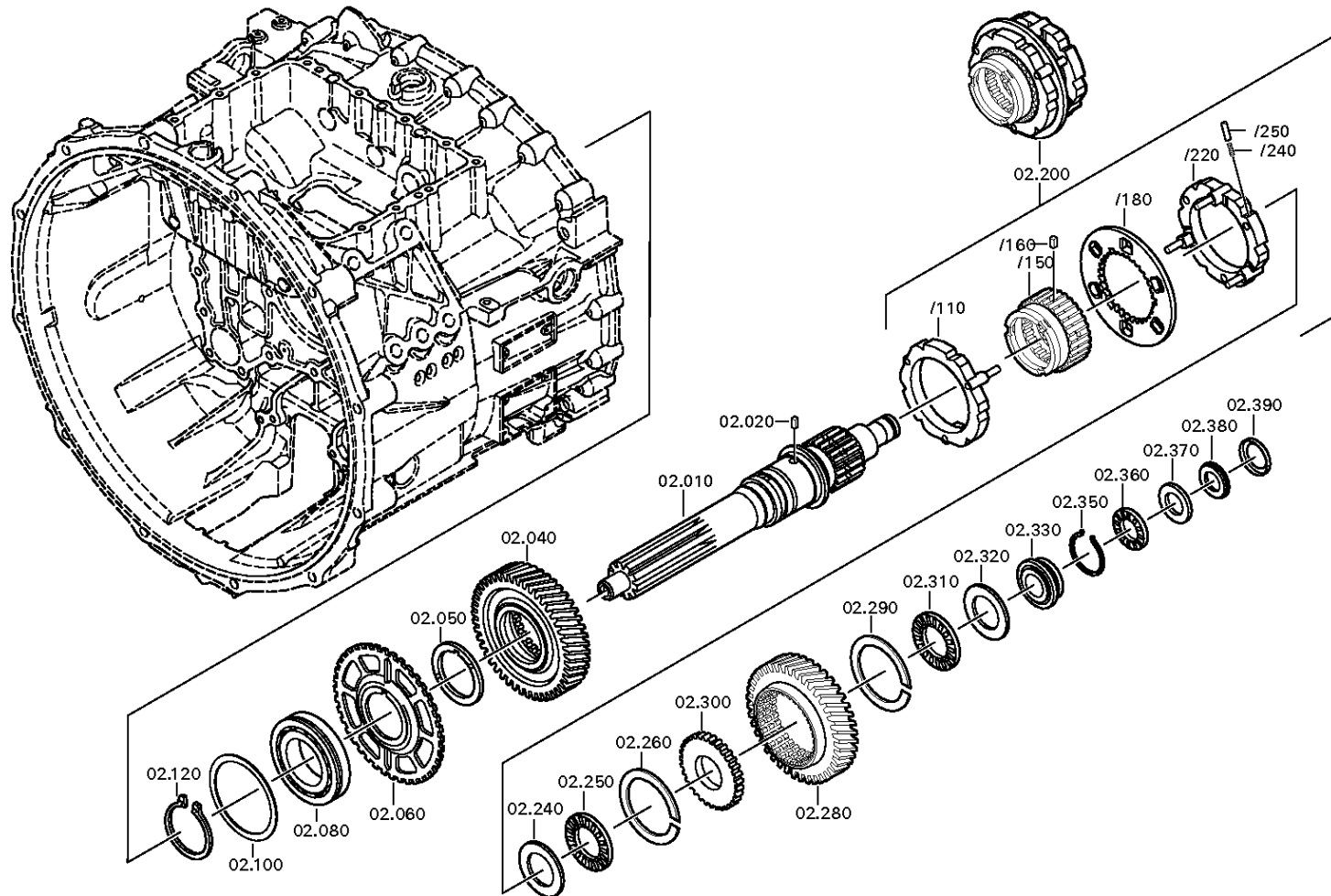
Materialnummer: 1327.004.012

Bildtafel: 105.02.03-1

ANTRIEBSWELLE



12 AS 2331 TD /
ANTRIEBSWELLE



Bildtafel

Seite 2 von 3

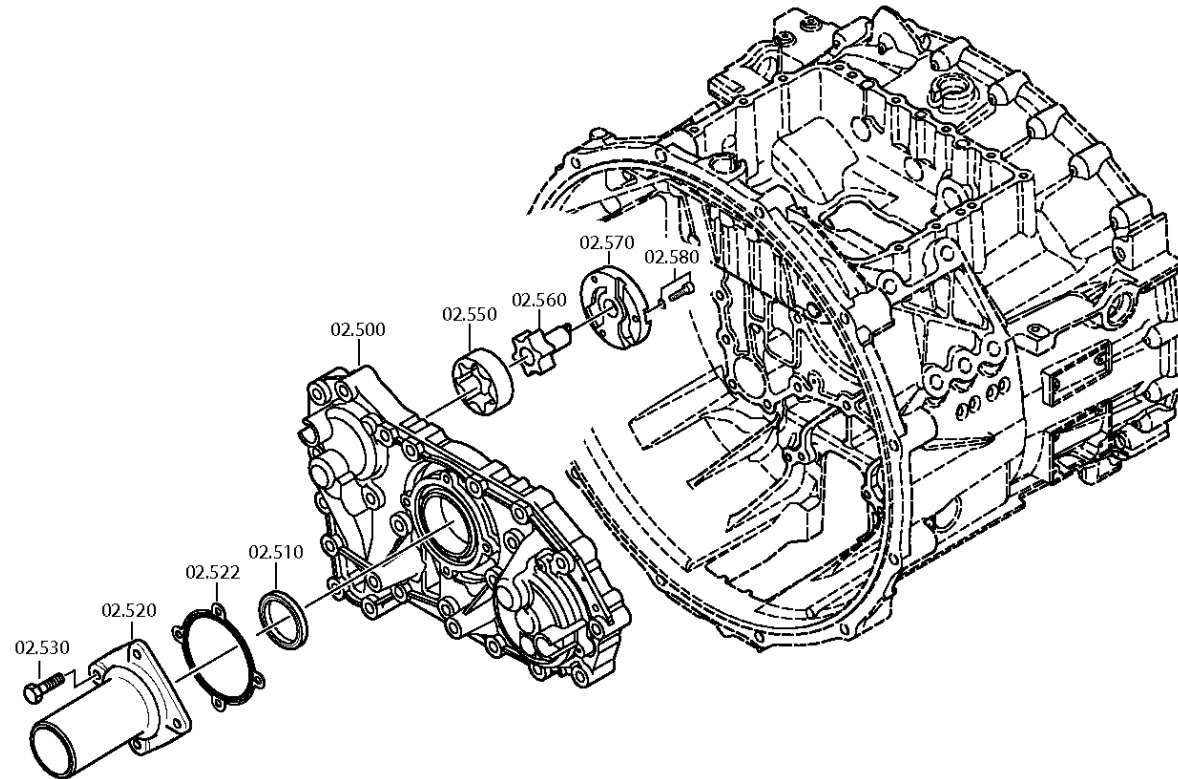
Materialnummer: 1327.004.012

Bildtafel: 105.02.40-1

ANTRIEBSWELLE



12 AS 2331 TD /
ANTRIEBSWELLE



Bildtafel

Seite 3 von 3

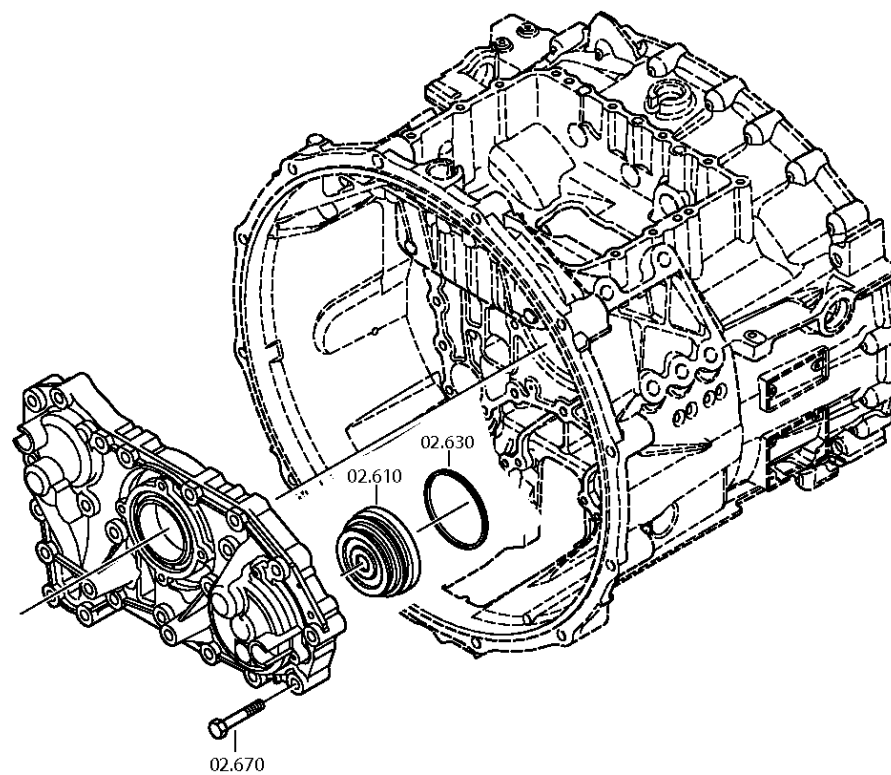
Materialnummer: 1327.004.012

Bildtafel: 105.02.80-1

ANTRIEBSWELLE



12 AS 2331 TD /
ANTRIEBSWELLE



Bildtafel

Seite 1 von 2

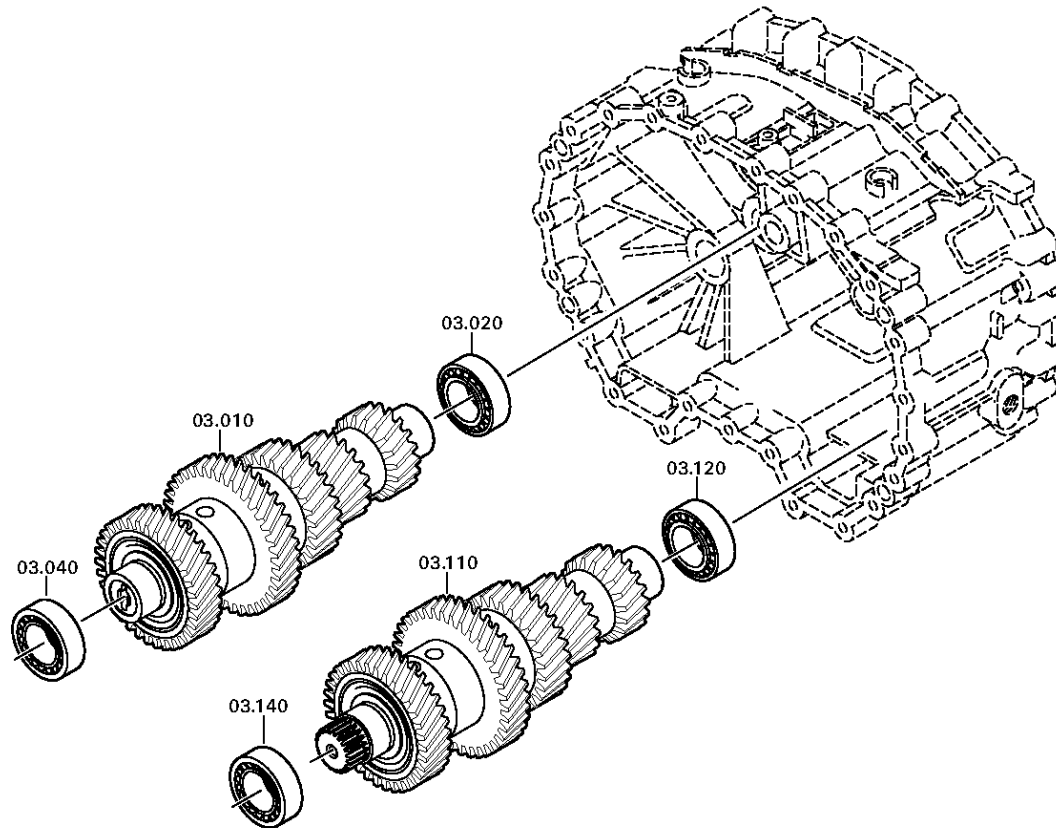
Materialnummer: 1327.004.012

Bildtafel: 105.03.02-1

VORGELEGEWELLE



12 AS 2331 TD /
VORGELEGEWELLE



Bildtafel

Seite 2 von 2

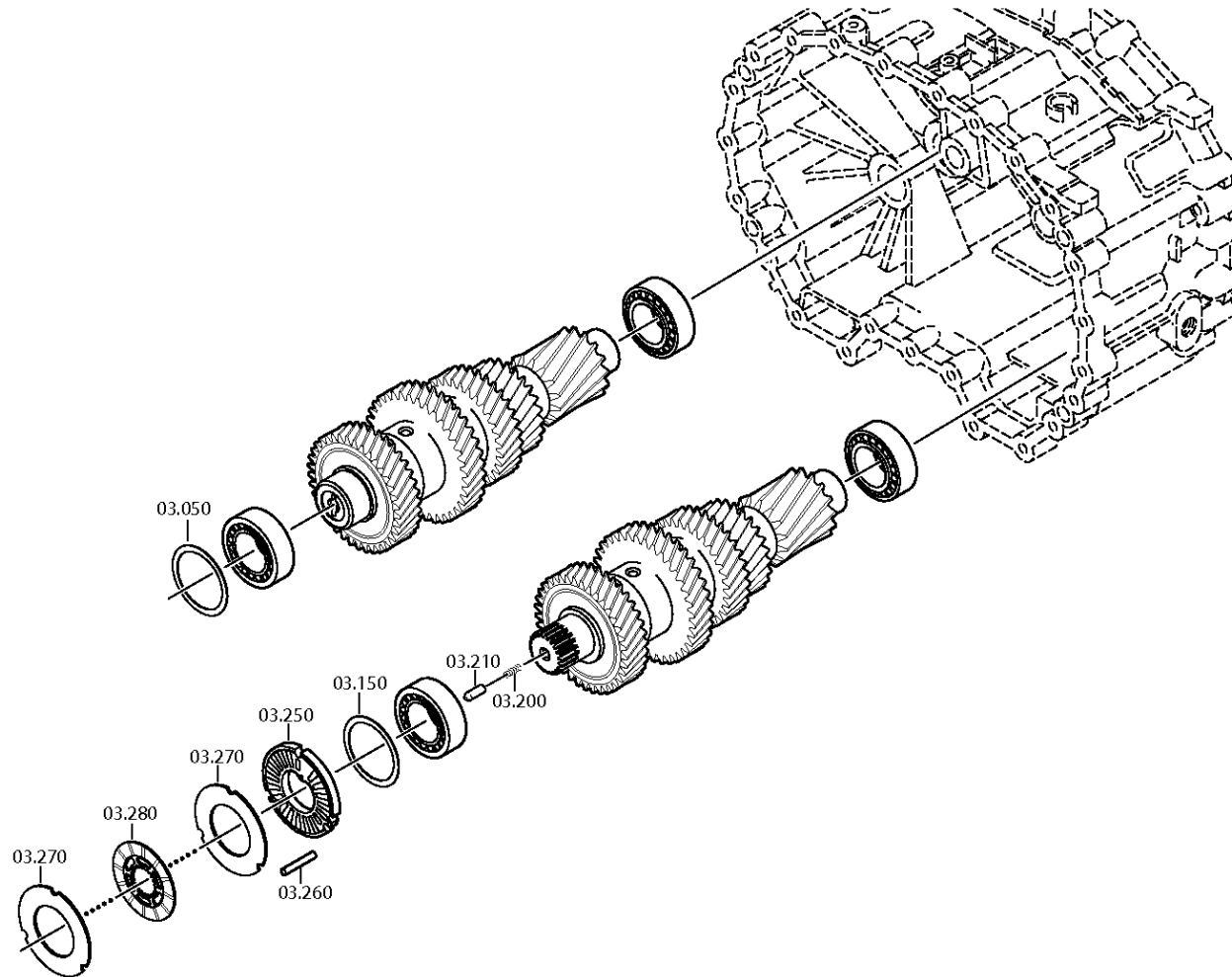
Materialnummer: 1327.004.012

Bildtafel: 105.03.80-1

VORGELEGEWELLE



12 AS 2331 TD /
VORGELEGEWELLE



Bildtafel

Seite 1 von 1

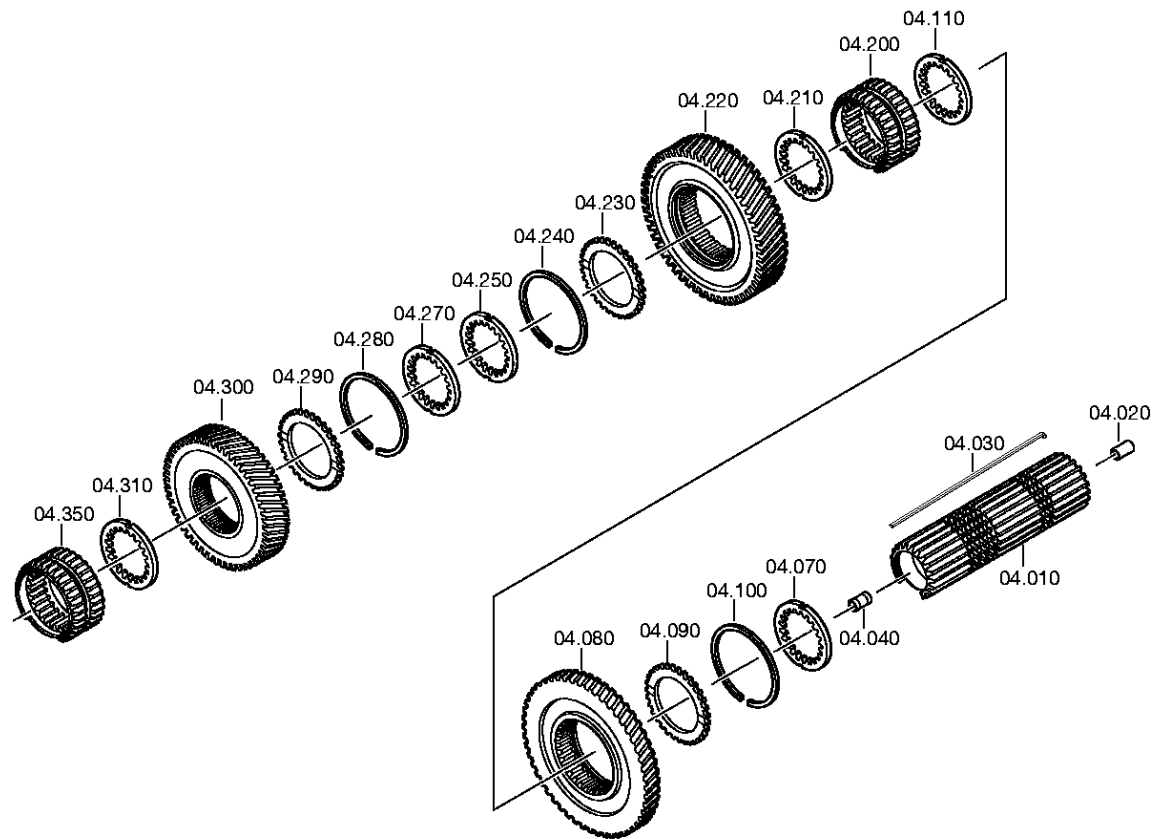
Materialnummer: 1327.004.012

Bildtafel: 105.04.05-1

Material-Baugruppen-Nummer: 1327.104.010



12 AS 2331 TD /
HAUPTWELLE



Bildtafel

Seite 1 von 1

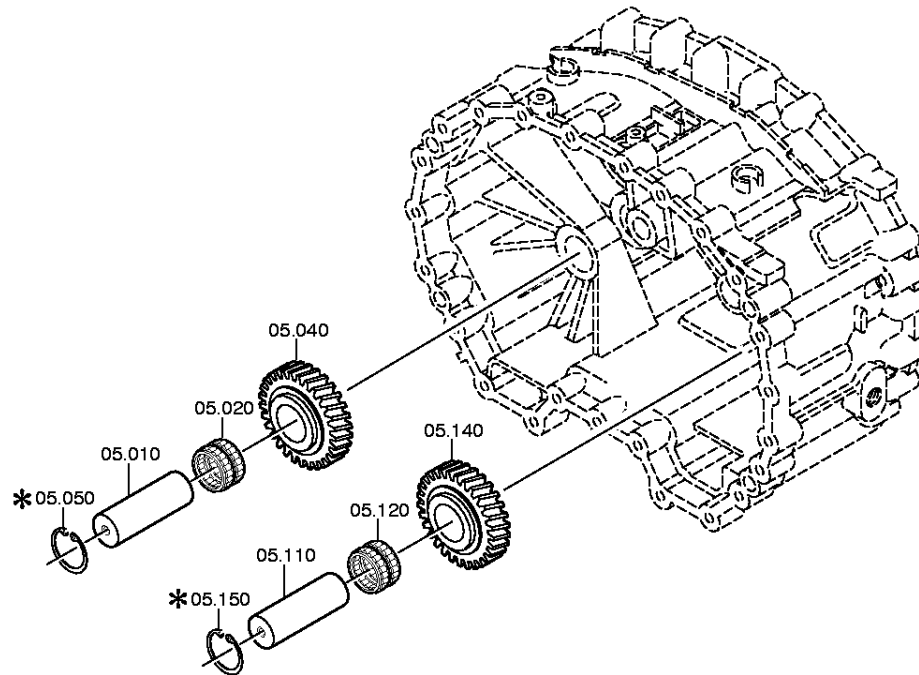
Materialnummer: 1327.004.012

Bildtafel: 105.05.01-1

Material-Baugruppen-Nummer: 1328.105.005



12 AS 2331 TD /
RUECKLAUF



Bildtafel

Seite 1 von 3

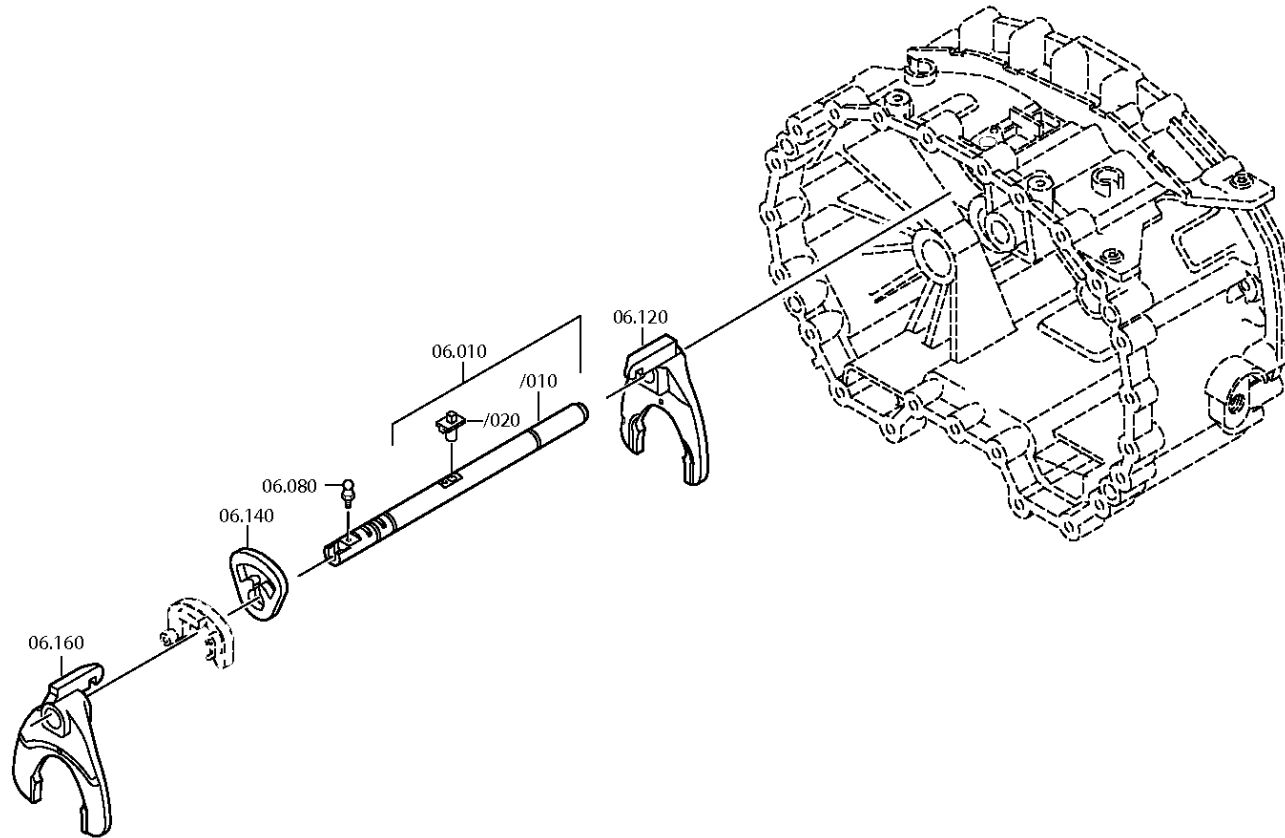
Materialnummer: 1327.004.012

Bildtafel: 105.06.08-1

SCHALTUNG



12 AS 2331 TD /
SCHALTUNG



Bildtafel

Seite 2 von 3

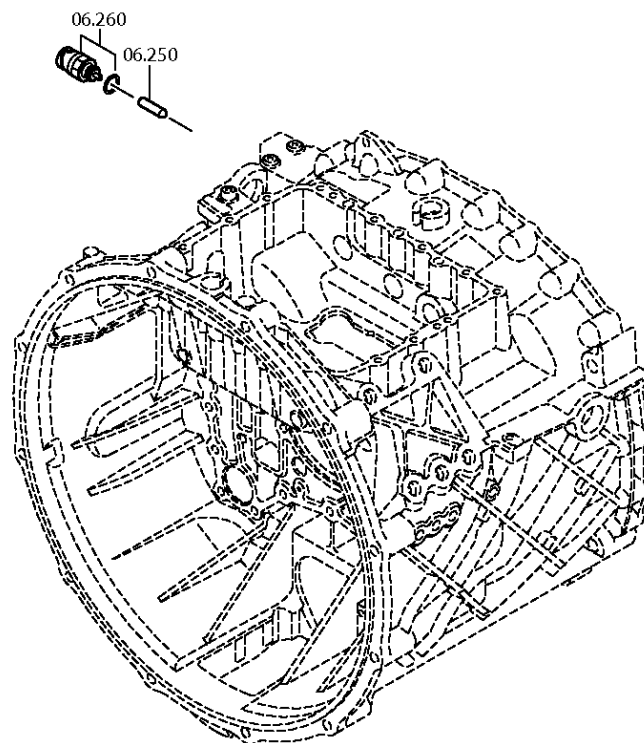
Materialnummer: 1327.004.012

Bildtafel: 105.06.40-1

SCHALTUNG



12 AS 2331 TD /
SCHALTUNG



Bildtafel

Seite 3 von 3

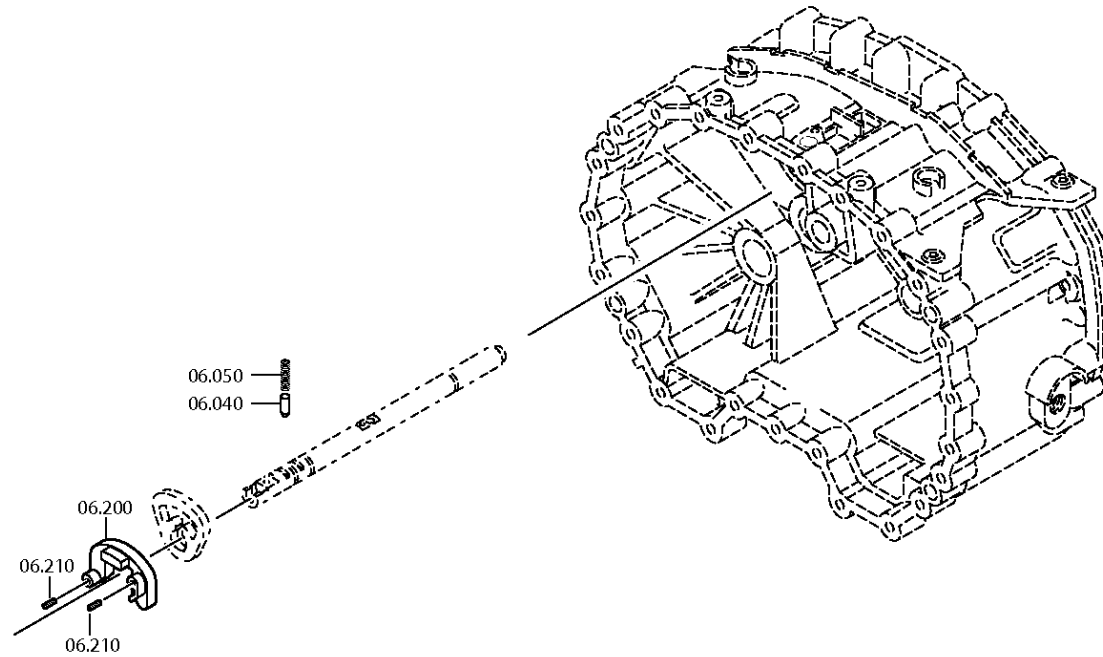
Materialnummer: 1327.004.012

Bildtafel: 105.06.80-1

SCHALTUNG



12 AS 2331 TD /
SCHALTUNG



Bildtafel

Seite 1 von 1

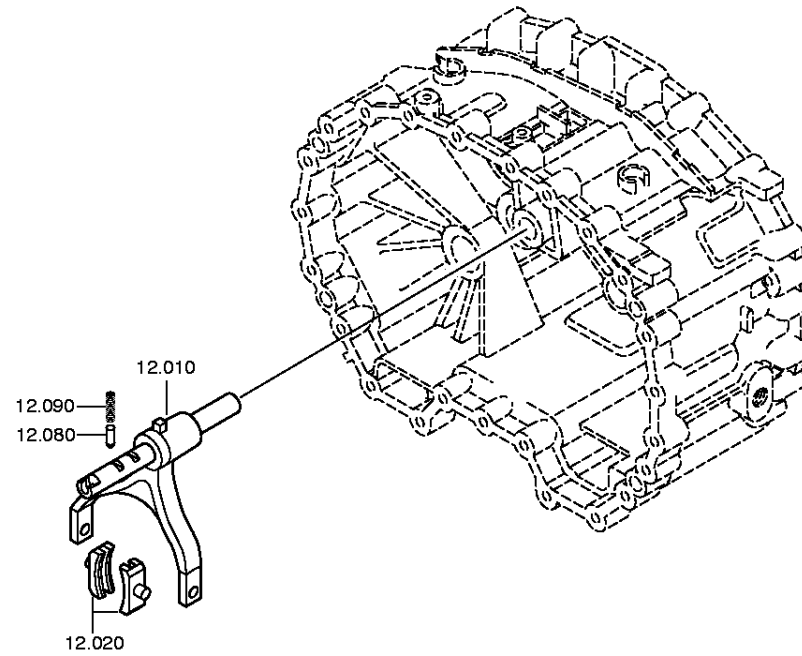
Materialnummer: 1327.004.012

Bildtafel: 105.40.05-1

Material-Baugruppen-Nummer: 1328.112.004



12 AS 2331 TD /
GV-SCHALTUNG



Bildtafel

Seite 1 von 4

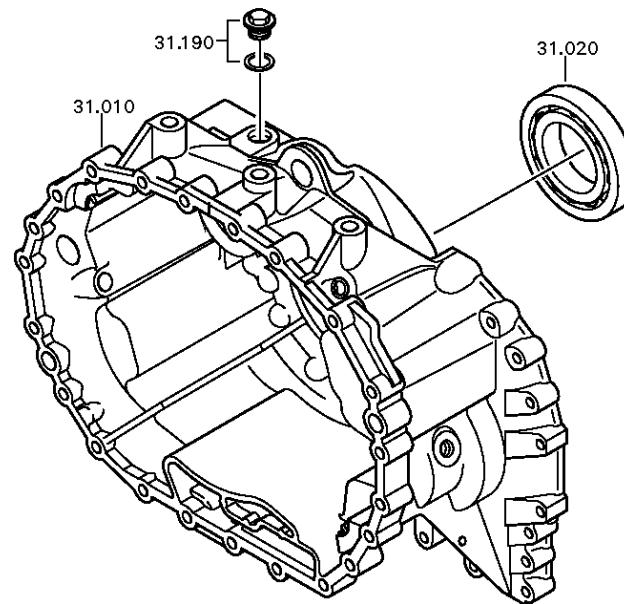
Materialnummer: 1327.004.012

Bildtafel: 069.43.04-1

GP-GEHAEUSE



12 AS 2331 TD /
GP-GEHAEUSE



Bildtafel

Seite 2 von 4

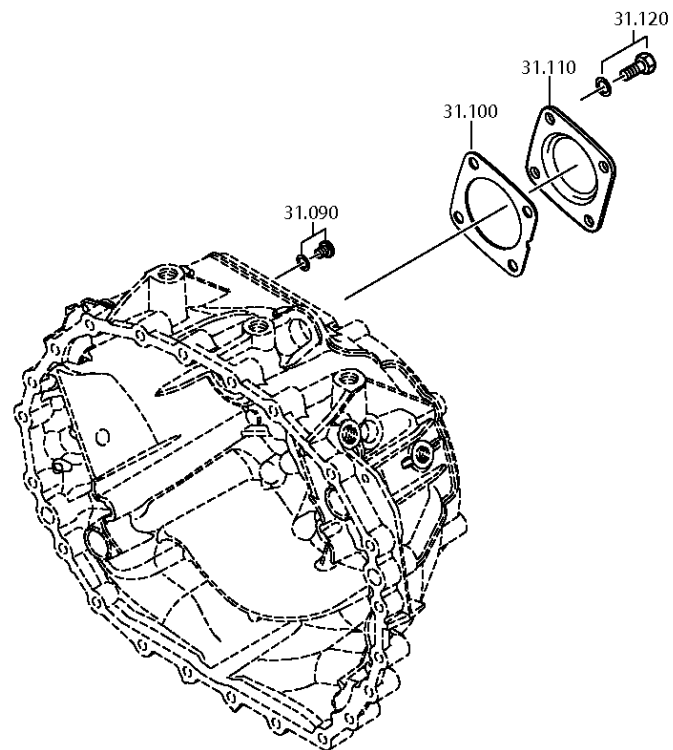
Materialnummer: 1327.004.012

Bildtafel: 105.43.41-1

GP-GEHAEUSE



12 AS 2331 TD /
GP-GEHAEUSE



Bildtafel

Seite 3 von 4

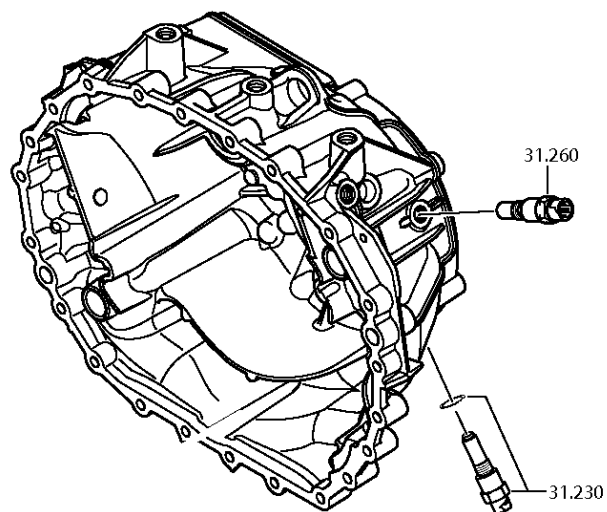
Materialnummer: 1327.004.012

Bildtafel: 105.43.42-1

GP-GEHAEUSE



12 AS 2331 TD /
GP-GEHAEUSE



Bildtafel

Seite 4 von 4

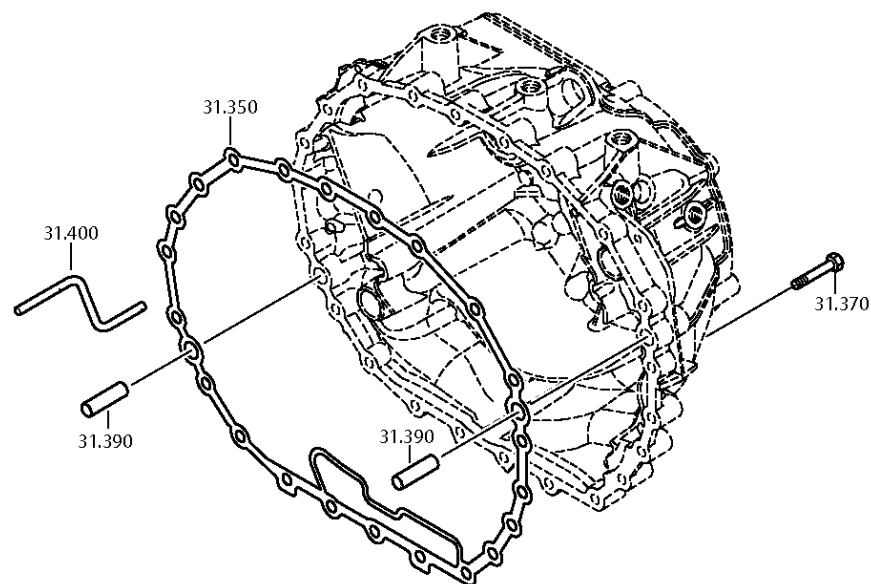
Materialnummer: 1327.004.012

Bildtafel: 105.43.80-1

GP-GEHAEUSE



12 AS 2331 TD /
GP-GEHAEUSE



Bildtafel

Seite 1 von 2

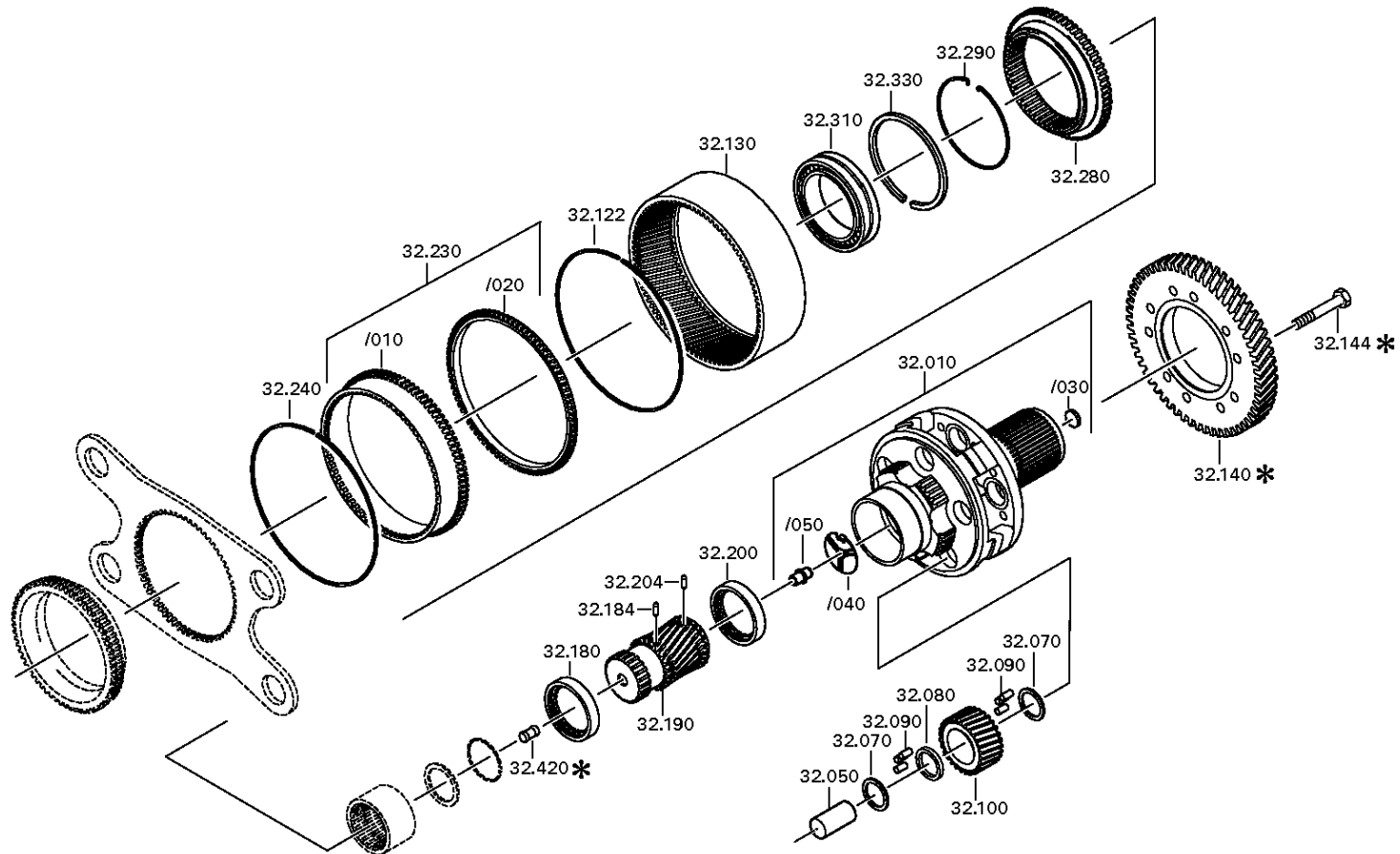
Materialnummer: 1327.004.012

Bildtafel: 105.44.01-1

PLANETENTRIEB



12 AS 2331 TD /
PLANETENTRIEB



Bildtafel

Seite 2 von 2

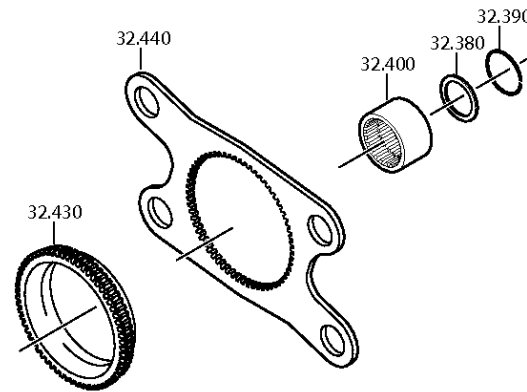
Materialnummer: 1327.004.012

Bildtafel: 105.44.80-1

PLANETENTRIEB



12 AS 2331 TD /
PLANETENTRIEB



Bildtafel

Seite 1 von 1

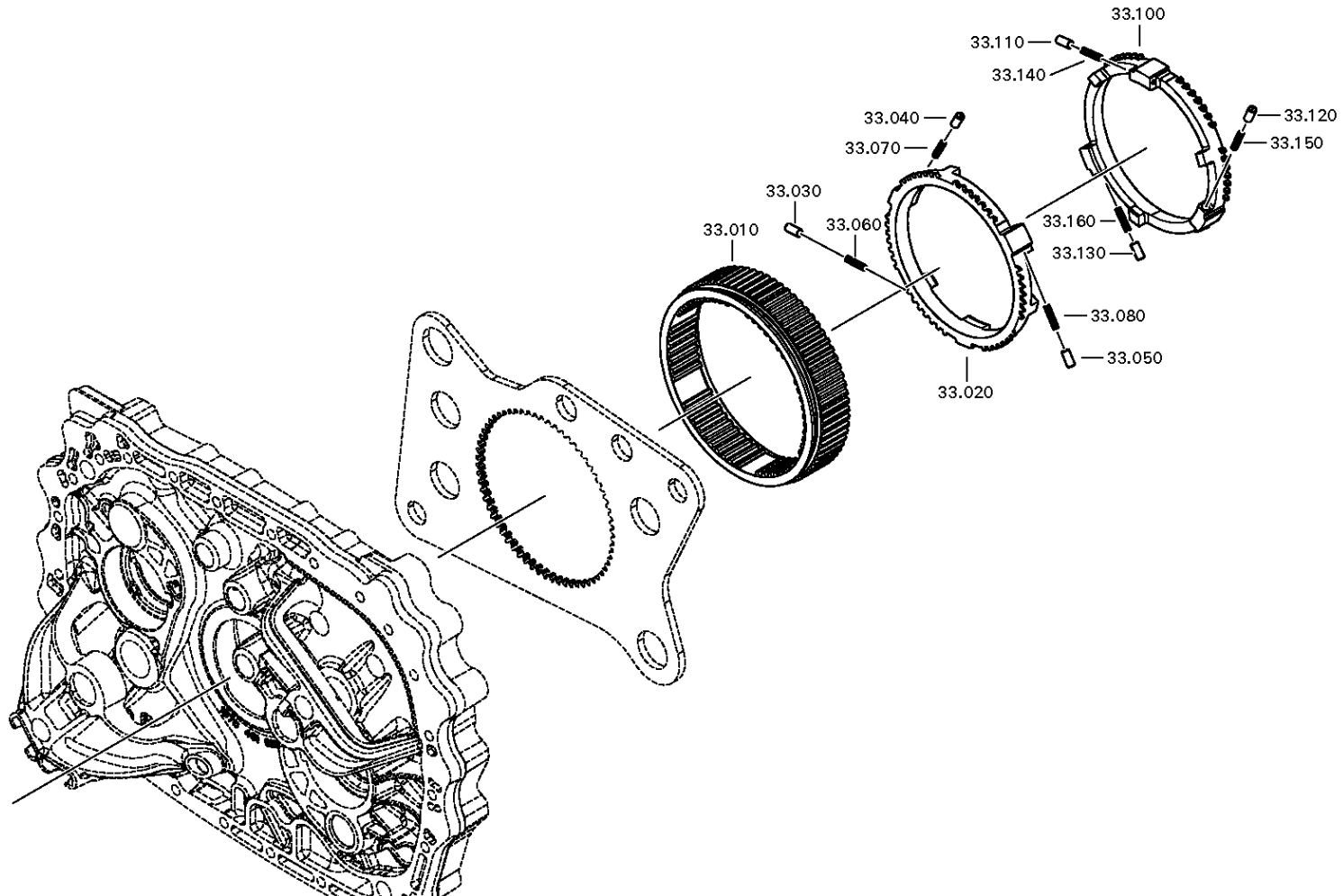
Materialnummer: 1327.004.012

Bildtafel: 194.33.01-1

Material-Baugruppen-Nummer: 1358.133.001



12 AS 2331 TD /
SYNCHRONISIERUNG GP



Bildtafel

Seite 1 von 1

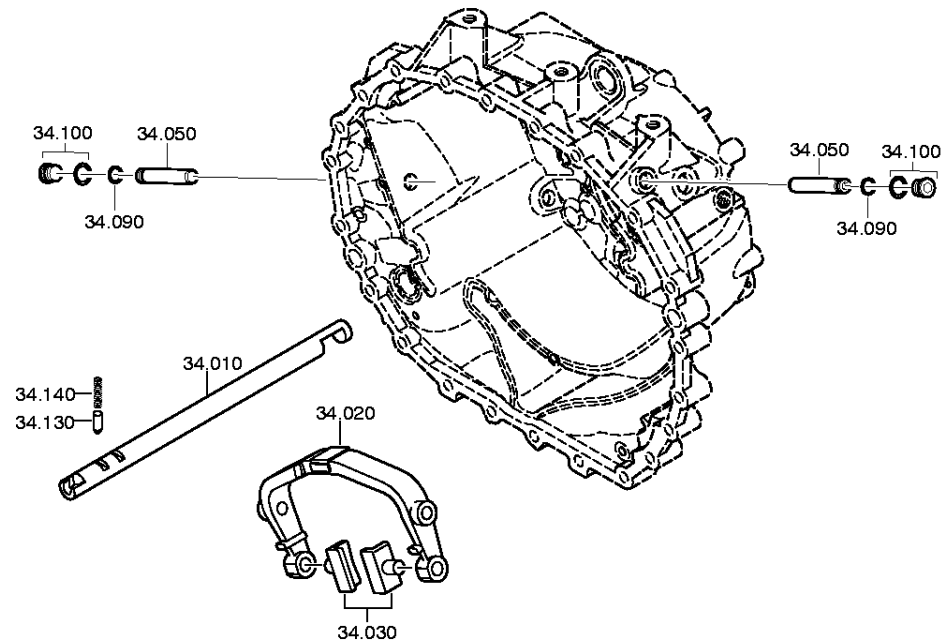
Materialnummer: 1327.004.012

Bildtafel: 105.46.03-1

Material-Baugruppen-Nummer: 1327.134.007



12 AS 2331 TD /
GP-SCHALTUNG



Bildtafel

Seite 1 von 1

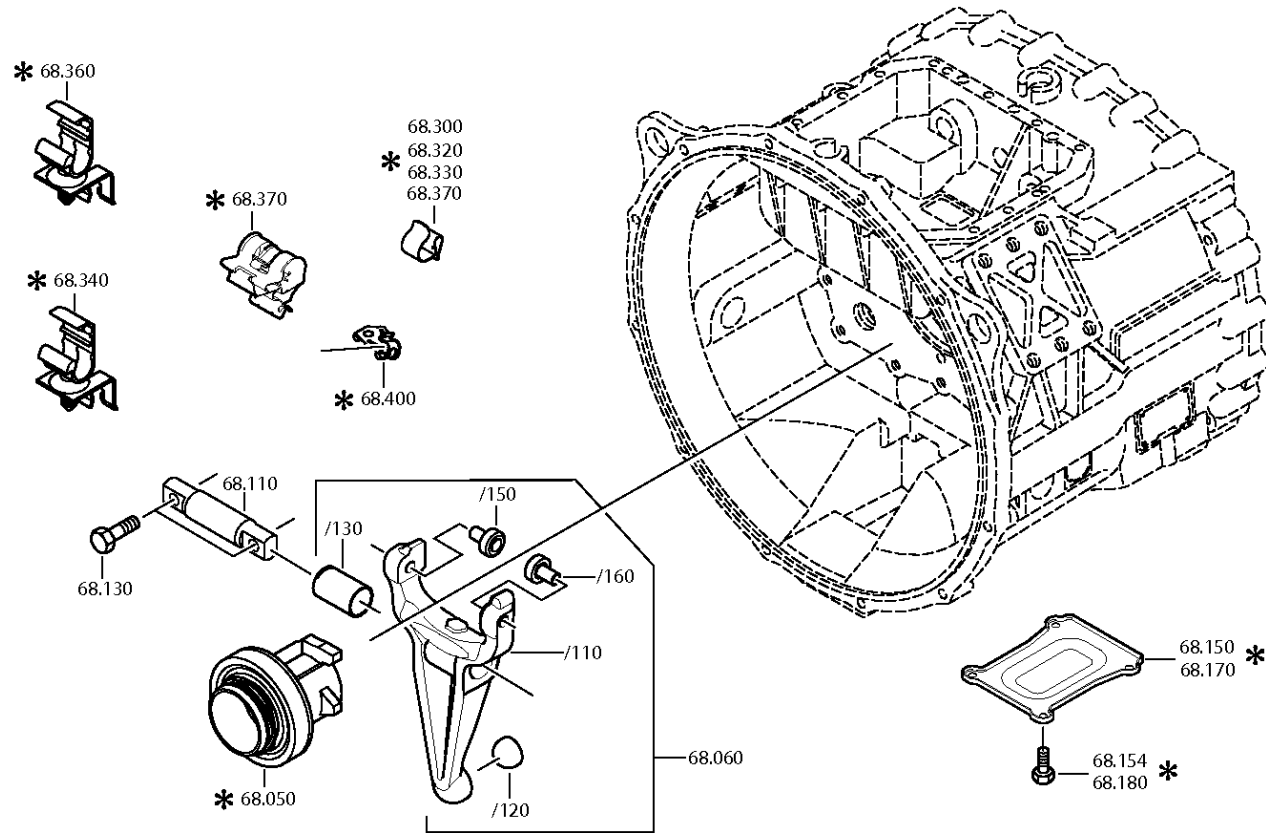
Materialnummer: 1327.004.012

Bildtafel: 105.93.06-1

Material-Baugruppen-Nummer: 1328.168.013



12 AS 2331 TD /
KUPPLAUSRUECKG



Bildtafel

Seite 1 von 1

Materialnummer: 1327.004.012

Bildtafel: 105.93.88-1

Material-Baugruppen-Nummer: 1328.168.841



12 AS 2331 TD /
KUPPLAUSRUECKG

