



# Ersatzteilkatalog

16 AS 2601 IT

Materialnummer: 1328.040.052

Tagesdatum: 06.08.2013

ZF Friedrichshafen AG  
Hauptverwaltung  
80038 Friedrichshafen  
Deutschland

Telefon: +49 7541 77-0

Telefax: +49 7541 77-908000

[www.zf.com](http://www.zf.com)

zuständiges Werk:  
Friedrichshafen

# Hinweise zum Ersatzteilkatalog



## Aufbau eines Ersatzteilkataloges

- Deckblatt
- Technisches Deckblatt (bei SDM Ausdruck)
- Bildtafelübersicht
- Bildtafel
- zugehörige Stückliste
- nächste Bildtafel
- zugehörige Stückliste
- ...

## Bildtafel und Stückliste



## Bildtafelübersicht

Bildtafel Figure	Sachnummer Product number	Benennung (Description)	Technische Info Technical info	Description (Benennung)	Menge Quantity	Einheit Unit
068.08.17	1316.170.001	AUSLEGER	WL	SHIFT TURRET	1	Stk
068.08.06	1316.170.031	DECKEL	WL*H-H *VM	COVER	1	Stk
068.08.14	1316.170.808	DECKEL	WL*AUSL+GEH*H-H*HF160N	COVER	1	Stk
08	1316.170.441	ANSCHLUSSTEILE	WL*NG-VORB*RG-SCHL*168N *BAJONETT	CONNECTING PARTS	1	Stk

eine "Lücke" bedeutet, dass es für diese Baugruppe keine eigene Bildtafel gibt  
die Teile dieser Baugruppe sind auf den Bildtafeln mit derselben Mittelnummer dargestellt

### 1 Positionen mit Unterpositionen

Pos.	Sachnummer Product number	Benennung (Description)	Technische Info Technical info	Description (Benennung)	Menge Quantity	Einheit Unit
0370	1315.201.054	RUECKLAUFBOLZEN	KPL.16S151*SG*L= 79	REV.IDLER SHAFT	1	Stk
/0120	0631.329.293	SPANNSTIFT		SLOT. PIN	1	Stk

Positionen mit "/" sind die einzelnen Positionen einer Komplettierung  
siehe Beispiel: Position 0370 enthält einen Spannstift, mit der Position /0120

### 2 Normteilkombinationen

Pos.	Sachnummer Product number	Benennung (Description)	Technische Info Technical info	Description (Benennung)	Menge Quantity	Einheit Unit
0630		VERSCHL.SCHR.		SCREW PLUG	1	Stk
	0636.302.067	VERSCHL.SCHR.		SCREW PLUG	1	Stk
	0634.801.249	DICHTRING	A 26 X 31	SEALING RING	1	Stk

in der Stückliste werden die Bestandteile der Normteilkombination angezeigt

### 3 Darstellung Positionsnummer auf der Bildtafel und in der Stückliste

01.620 - auf der Bildtafel Die 01 bezieht sich auf die Baugruppe, in der die Position sich befindet. Sie wird aus programmtechnischen Gründen in der Bildtafel angezeigt.

0620 - in der Stückliste

Pos.	Sachnummer Product number	Benennung (Description)	Technische Info Technical info	Description (Benennung)	Menge Quantity	Einheit Unit
0620	0732.040.736	DRUCKFEDER		COMPRESSION SPRING	1	Stk

### 4 \*-Positionen

Positionen mit einem \* sind optional, d.h. sie sind nicht zwingend in der Stückliste  
Der folgende Hinweis ist auf den Bildtafeln abgebildet

je nach Stücklistenausführung  
depending on spec. number  
\* suivant la nomenclature  
secondo la distinta base

### 5 Gestrichelt dargestellte Teile

Teile, die auf einer Bildtafel gestrichelt dargestellt werden, dienen lediglich zur Orientierung der anderen Teile



Pos.-Nr.	Informationen	Anderungsnummer
001	Einsatzfall -----	
002	Kunde Renault Vehicules Industriels	
003	Stadt Saint Priest Cedex	
004	DUNS 27-813-6346	
005	Klassifizierung Einsatzfall -----	
006	FREIGABEHINWEIS1 ERSTEINBAU*UEBERPRUEFUNG ERFORDERLICH	
010	Produktbeschreibung -----	
011	ANGEBAUTE AGGREGATE 1 IT ASTRONIC	
013	D-AUSSEN ABTRIEBSFLANSCH HA 180 mm	
014	ANZAHL BOHRUNGEN ABTR.FL HA1 4	
016	D-BOHRUNG ABTRIEBSFLANSCH HA 15 mm	
020	BEZUGSLAENGE ABTR.FLANSCH HA 109.5 mm	
022	ANSCHLUSSLAENGE ABTR.FLANSCH 109.5 mm	
023	ANZAHL BOHRUNGEN ABTR.FLANSCH 4	
025	D-AUSSEN ABTRIEBSFLANSCH 180 mm	
026	D-BOHRUNG ABTRIEBSFLANSCH 15 mm	
027	ANBAUVARIANTE NOTLENKPUMPE OHNE	
034	ANBAULAGE WAERMETAUSCHER HINTEN UNTEN	
035	1.ANBAUHINWEIS WAERMETAUSCHER MIT	
036	OELMENGE GETRIEBE 23 dm3	
038	OELSORTE ZULAESSIG NACH TE-ML02	
039	CODIERUNG AUSSENKONSERVIERUNG KA1+2	
040	UMFANG AUSSENKONSERVIERUNG T	
041	CODIERUNG INNENKONSERVIERUNG KI1	
042	KONSERVIERUNGSVORSCHRIFT ZFN 916	
043	ANZAHL VERSCHLUSSSTOPFEN 15	
044	CODIERUNG STOPFENANZAHL	
045	FARBE TIEFSCHWARZ	
046	FARBKLASSIFIZIERUNG NACH RAL 9005	
047	LACKIERUNG ZF-NORM 915 W	
049	GETRIEBEVARIANTE INTARDER	
050	ANZAHL GAENGE 16	
051	PRUEFHINWEIS HG GESCHALTET NACH FUNKTIONSL.	



<b>Pos.-Nr.</b>	<b>Informationen</b>	<b>Anderungsnummer</b>
052	HINWEIS PRUEFFPROGRAMM 16GANG DD	
054	SAUBERKEIT VORSCHRIFT ZFN 5015	
075	SAUBERKEIT SKALENZAHL 1 20	
076	SAUBERKEIT SKALENZAHL 2 16	
077	Dokumente -----	
078	SCHALTGETRIEBE Zeichnung 1328.600.018	
079	SCHALTGETRIEBE Baugruppe 1328.600.018	
080	Fremdnummer -----	
081	Renault Vehicules Industriels 5010613234	

# Baugruppenübersicht

Seite 1 von 1

Materialnummer: 1328.040.052

16 AS 2601 IT /



Bildtafel	Pos.-Nr.	Material-Nr.	Benennung	Menge	Änd.-Nr.	Techn. Info.
105.A1.01-1	910	1328.001.082	16 AS TD/TO	1		
105.B3.01-1	916	6009.074.318	GS 3	1		
	922	6085.020.028	IT ASTRONIC	1		
078.01.11-1	110	6085.101.039	GEHAEUSE	1		
078.02.03-1	120	6085.102.007	STEUERUNG	1		
078.02.83-1	130	6085.102.813	BEFESTIGUNG	1		
078.02.79-1	140	6085.102.800	VERSCHLUSSTEILE	1		
078.03.01-1	150	6085.103.001	PUMPE	1		
078.03.80-1	160	6085.103.800	PUMPE	1		
	924	6085.177.270	ANBAUTEILE	1		
078.01.84-1	114	6085.101.822	GEHAEUSE	1		
078.02.85-1	124	6085.102.819	STEUERUNG	1		
078.05.83-1	170	6085.105.084	WAERMETAUSCHER	1		
078.05.83-1	180	6085.105.806	WAERMETAUSCHER	1		
078.08.04-1	220	6085.108.014	ABTRIEB	1		
105.C1.03-1	998	6009.374.278	PRUEFPROGRAMM	1		

# Bildtafel

Seite 1 von 1

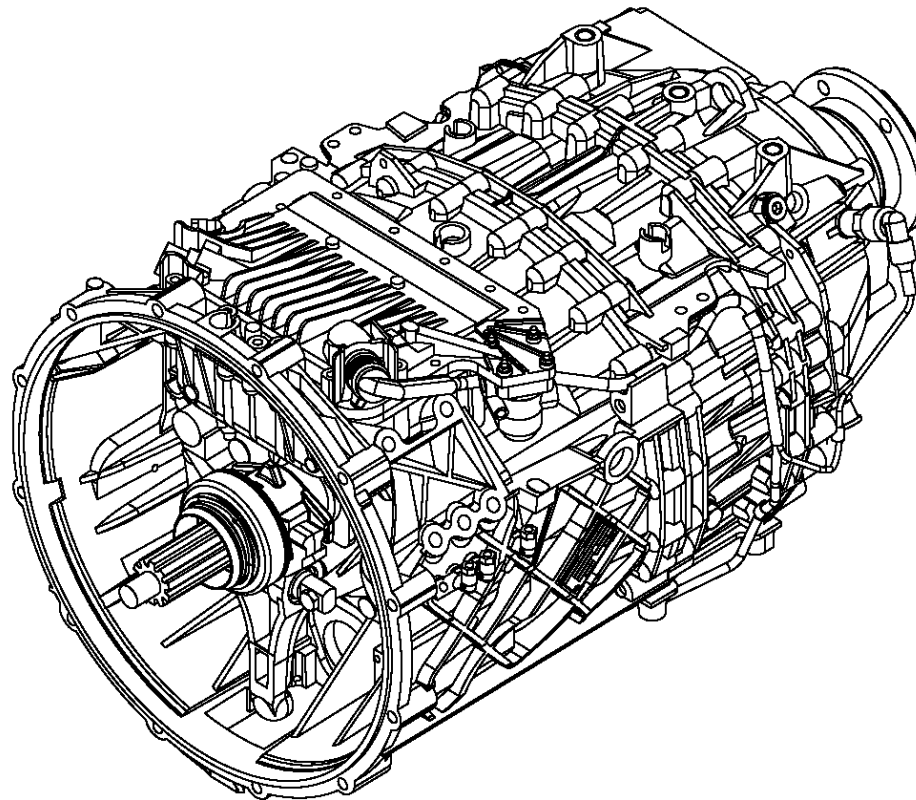
Materialnummer: 1328.040.052

Bildtafel: 105.A1.01-1

Material-Baugruppen-Nummer: 1328.001.082

16 AS 2601 IT /

16 AS TD/TO



# Bildtafel

Seite 1 von 1

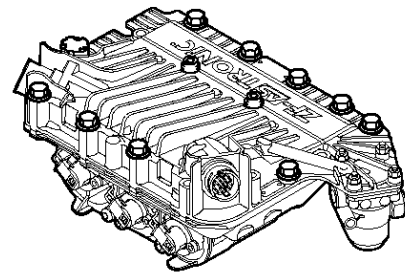
Materialnummer: 1328.040.052

16 AS 2601 IT /

Bildtafel: 105.B3.01-1

GS 3

Material-Baugruppen-Nummer: 6009.074.318



# Bildtafel

Seite 1 von 1

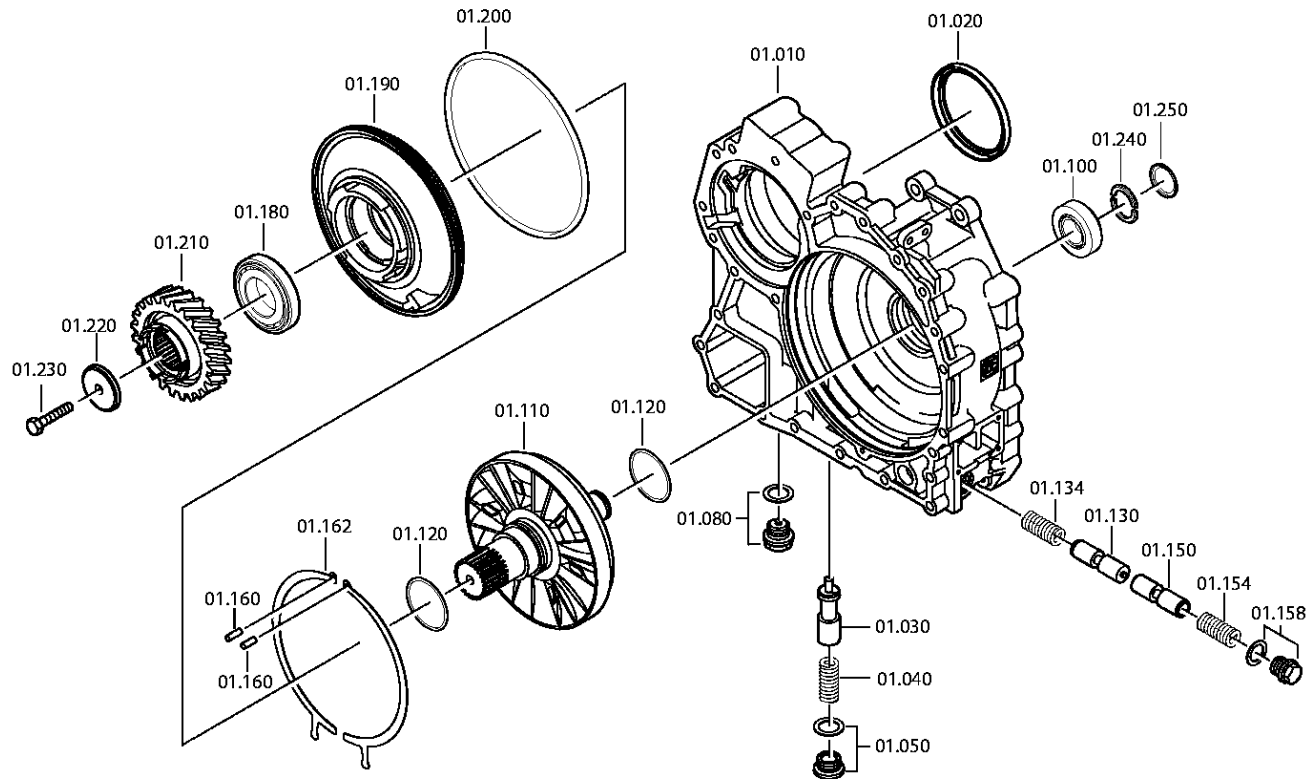
Materialnummer: 1328.040.052

Bildtafel: 078.01.11-1

Material-Baugruppen-Nummer: 6085.101.039

16 AS 2601 IT /

GEHAEUSE



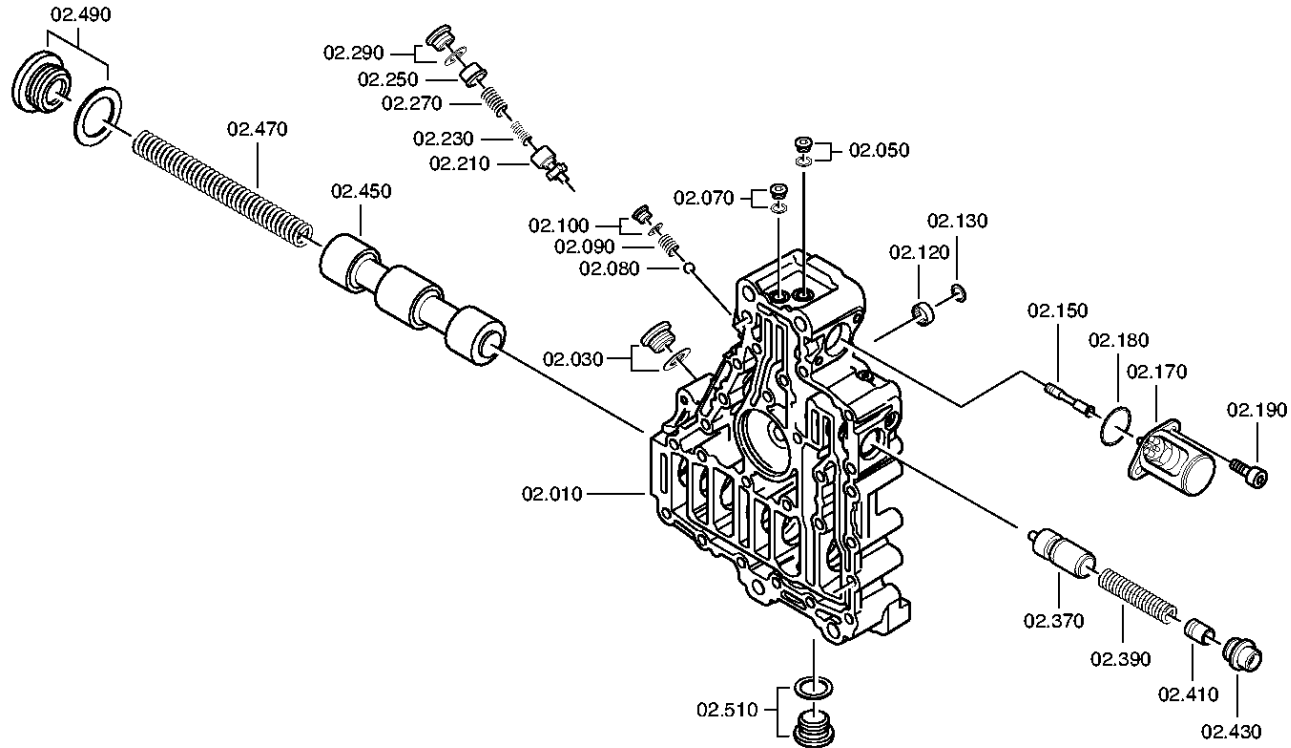


# Bildtafel

Seite 1 von 1

Materialnummer: 1328.040.052  
Bildtafel: 078.02.03-1  
STEUERUNG

16 AS 2601 IT /  
STEUERUNG

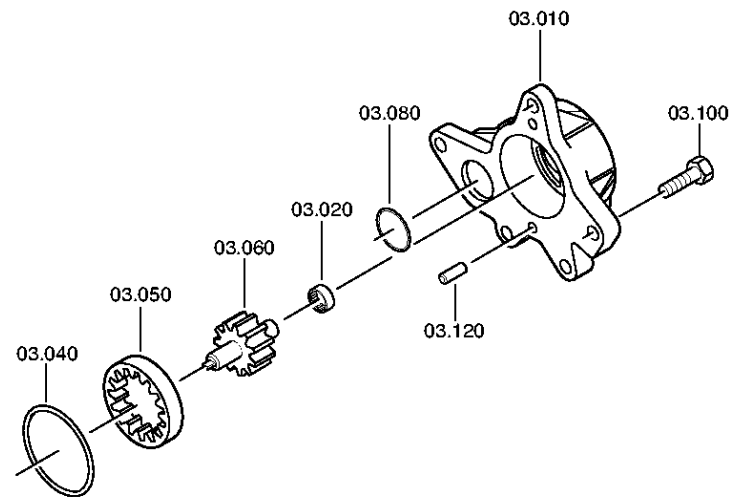


# Bildtafel

Seite 1 von 1

Materialnummer: 1328.040.052  
Bildtafel: 078.03.01-1  
PUMPE

16 AS 2601 IT /  
PUMPE



# Bildtafel

Seite 1 von 1

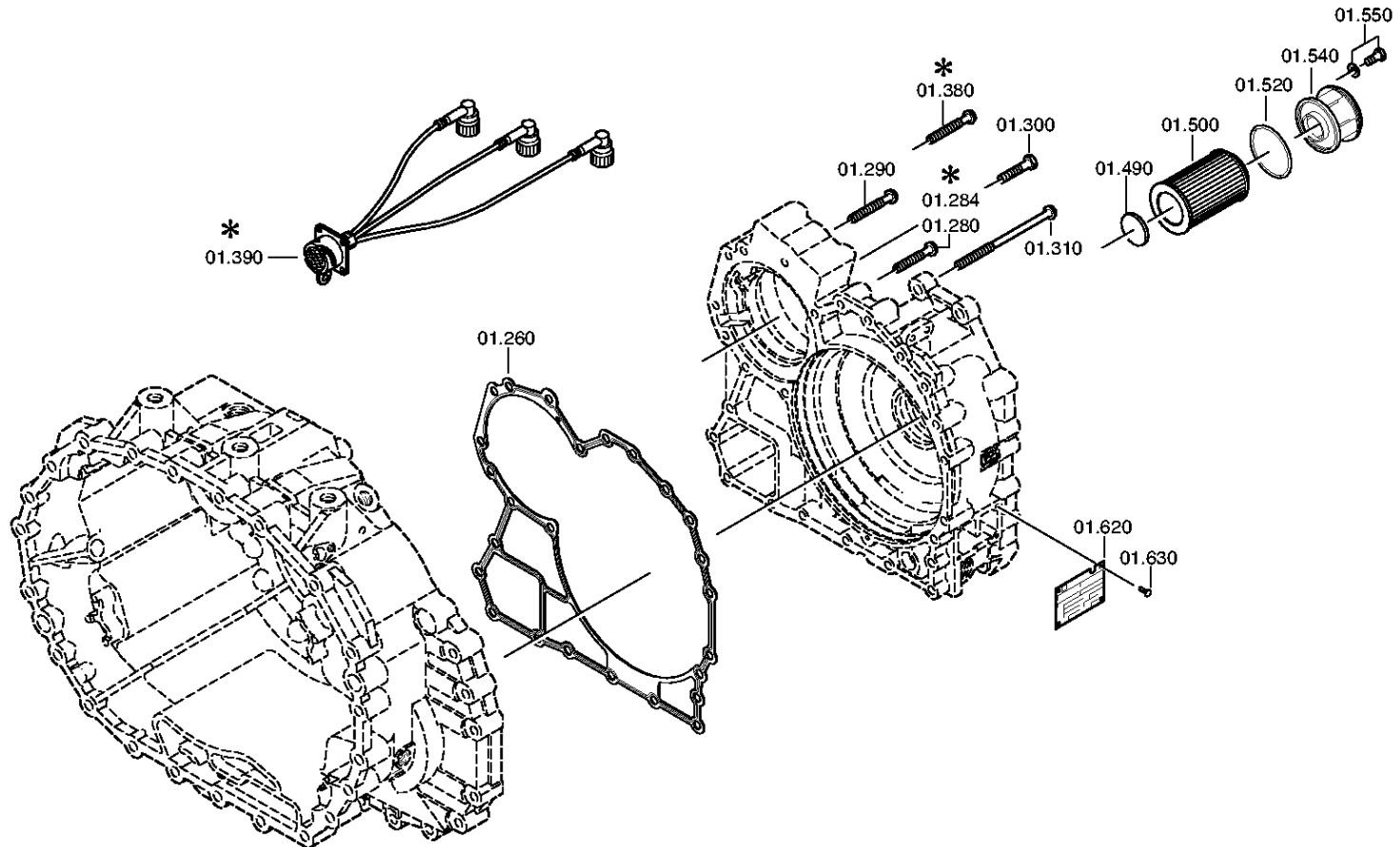
Materialnummer: 1328.040.052

Bildtafel: 078.01.84-1

Material-Baugruppen-Nummer: 6085.101.822

16 AS 2601 IT /

GEHAEUSE



# Bildtafel

Seite 1 von 1

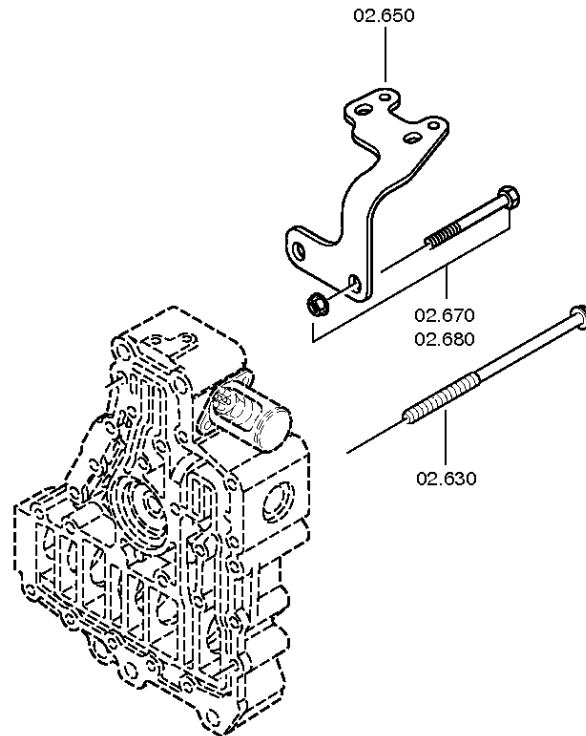
Materialnummer: 1328.040.052

Bildtafel: 078.02.85-1

Material-Baugruppen-Nummer: 6085.102.819

16 AS 2601 IT /

STEUERUNG



# Bildtafel

Seite 1 von 1

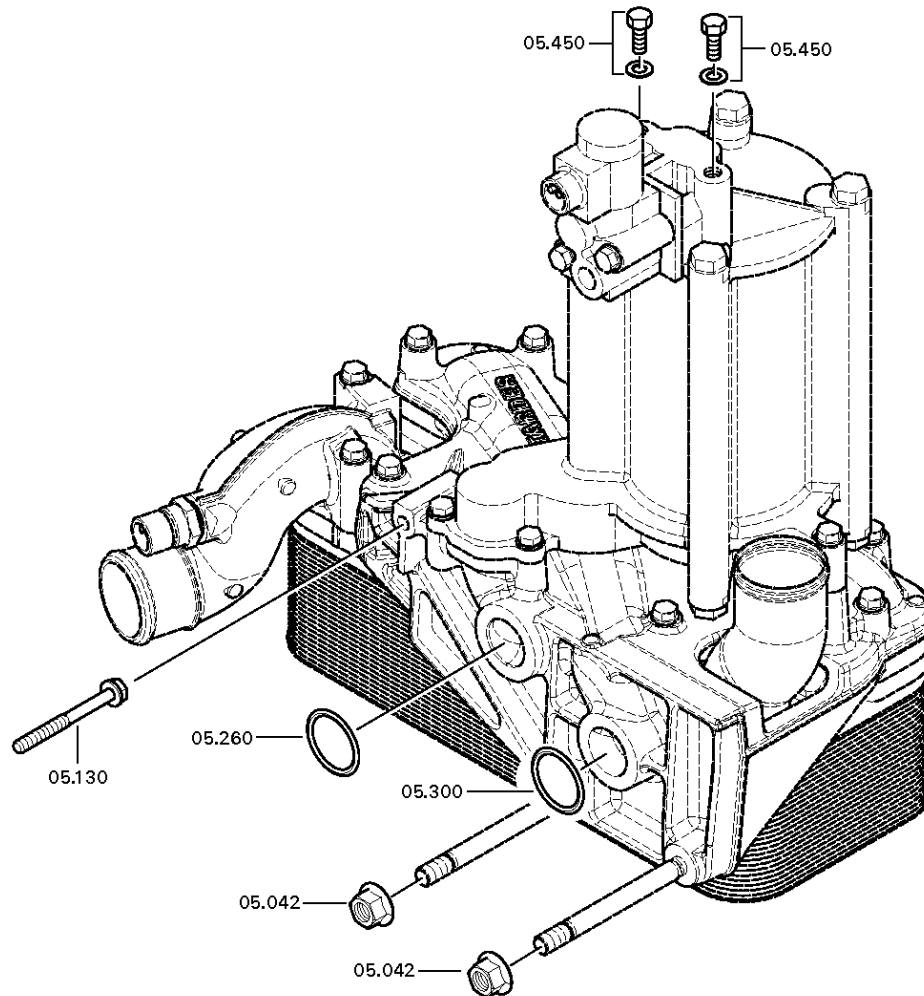
Materialnummer: 1328.040.052

Bildtafel: 078.05.83-1

WAERMETAUSCHER

16 AS 2601 IT /

WAERMETAUSCHER



# Bildtafel

Seite 1 von 1

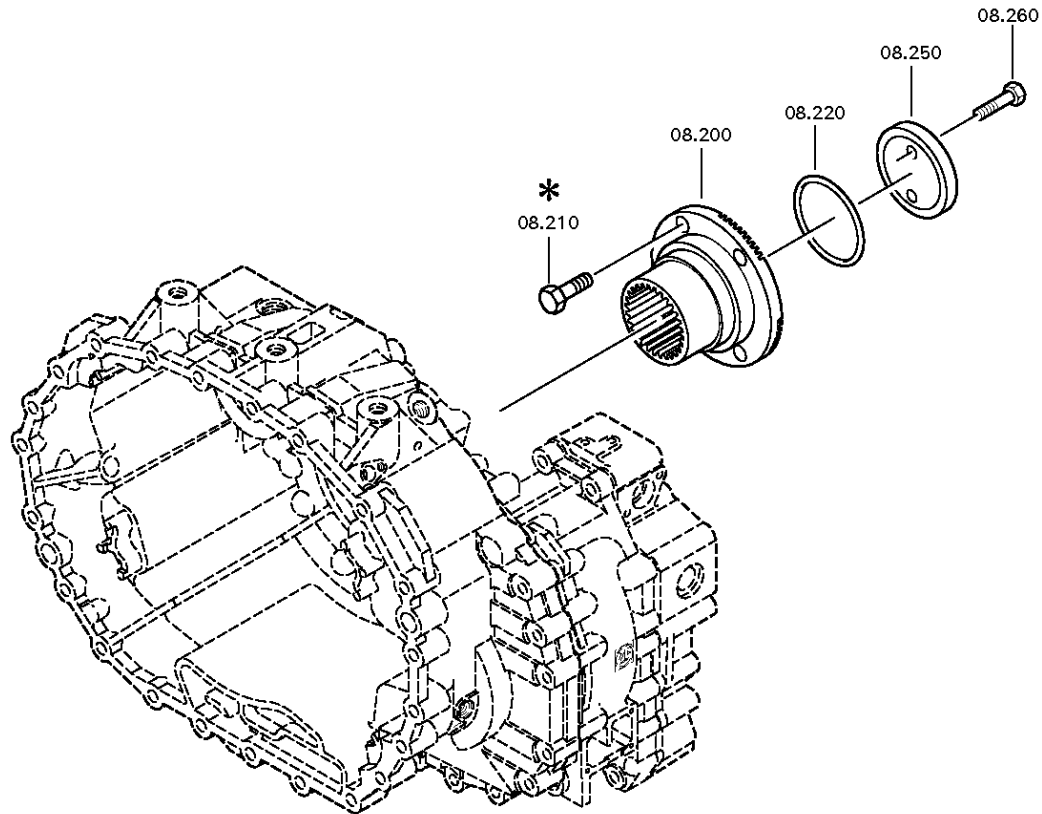
Materialnummer: 1328.040.052

Bildtafel: 078.08.04-1

Material-Baugruppen-Nummer: 6085.108.014

16 AS 2601 IT /

ABTRIEB



# Bildtafel

Seite 1 von 1

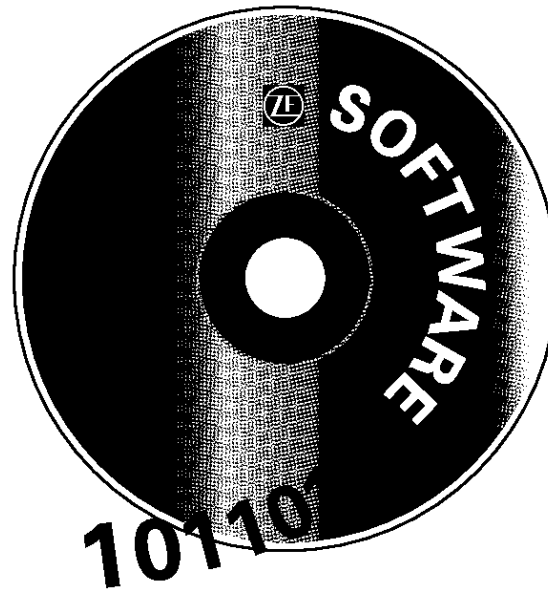
Materialnummer: 1328.040.052

Bildtafel: 105.C1.03-1

Material-Baugruppen-Nummer: 6009.374.278

16 AS 2601 IT /

PRUEFPROGRAMM

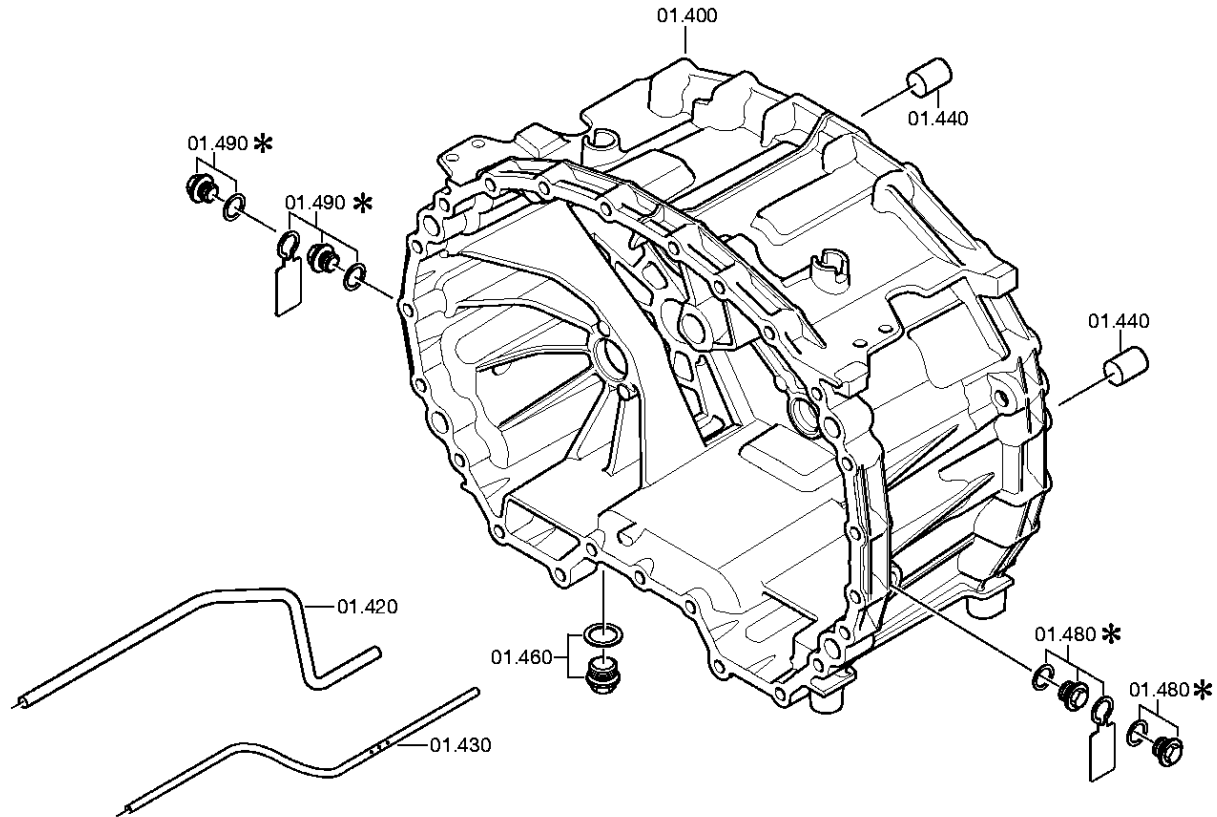


# Bildtafel

Seite 1 von 1

Materialnummer: 1328.001.082  
Bildtafel: 105.01.42-1  
GETRGEHAEUSE

16 AS 2601 IT /  
GETRGEHAEUSE



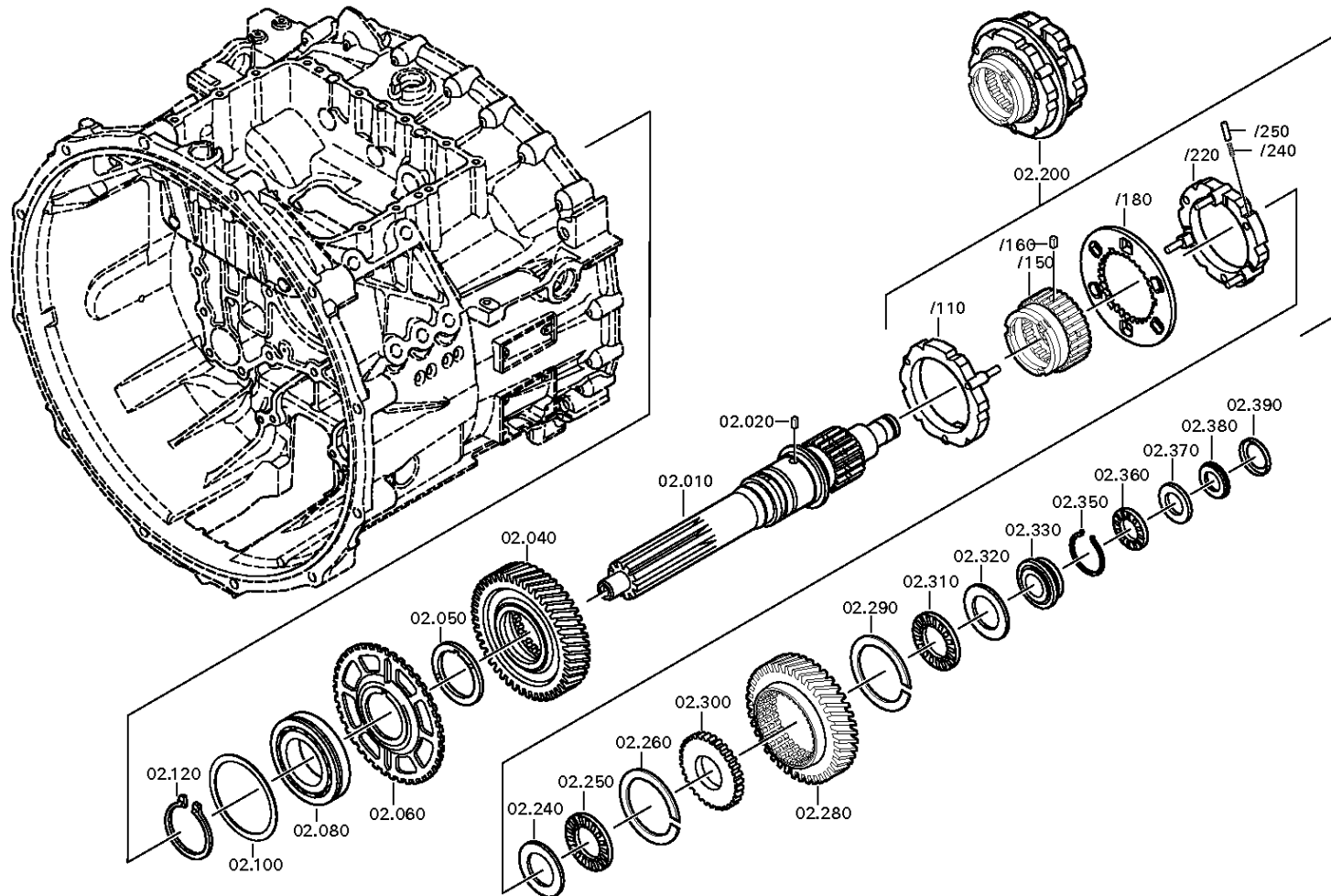


# Bildtafel

Seite 1 von 1

Materialnummer: 1328.001.082  
Bildtafel: 105.02.03-1  
ANTRIEBSWELLE

16 AS 2601 IT /  
ANTRIEBSWELLE

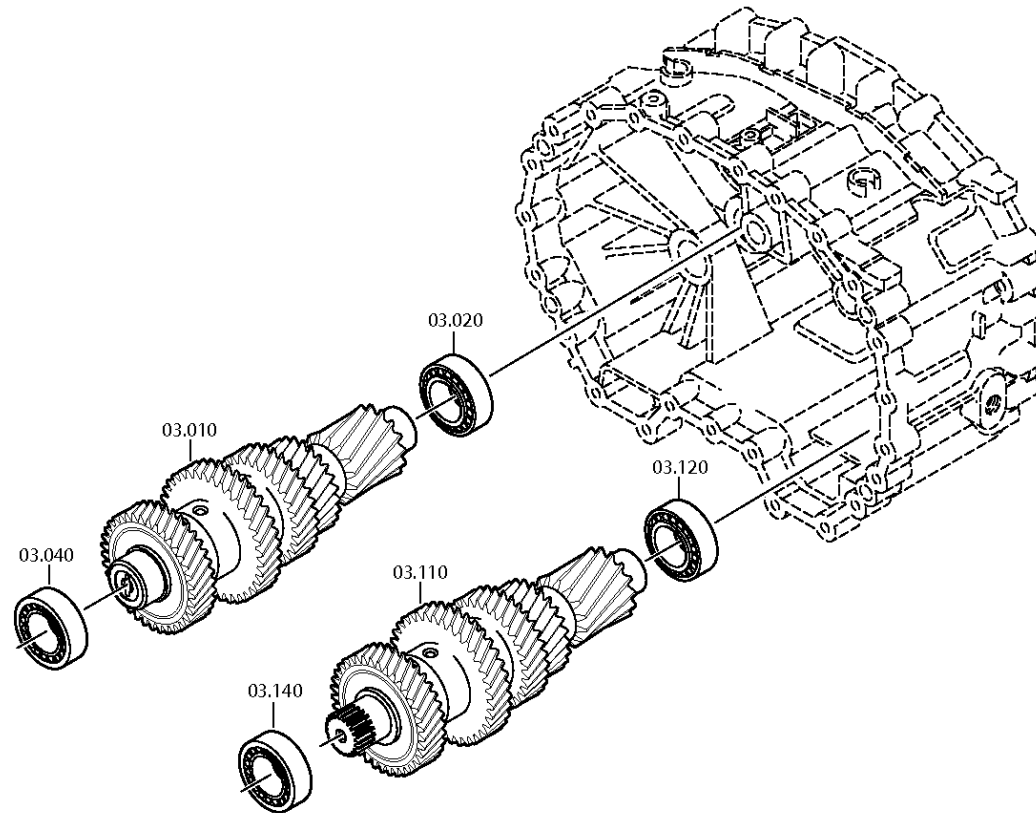


# Bildtafel

Seite 1 von 1

Materialnummer: 1328.001.082  
Bildtafel: 105.03.01-1  
**VORGELEGEWELLE**

16 AS 2601 IT /  
**VORGELEGEWELLE**



# Bildtafel

Seite 1 von 1

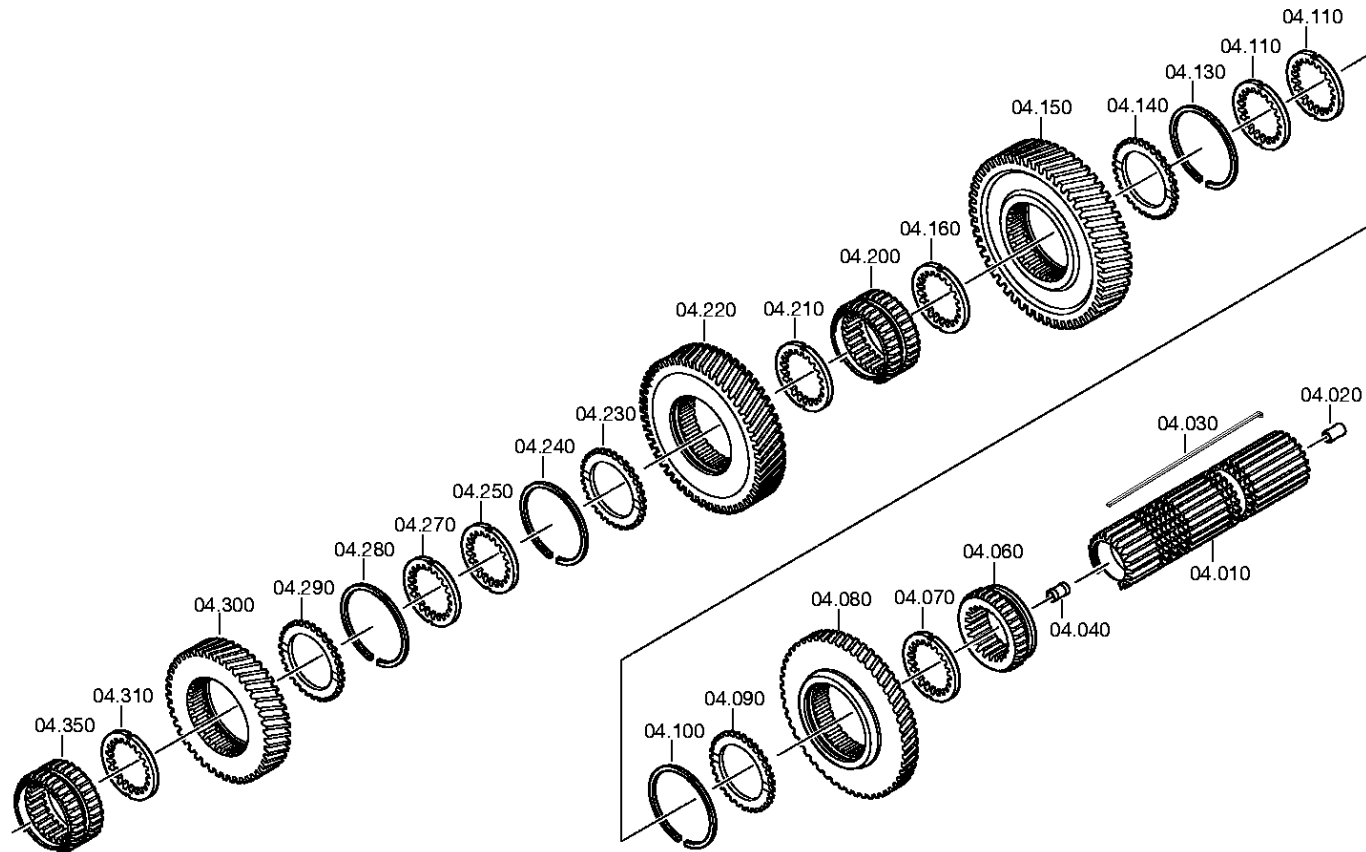
Materialnummer: 1328.001.082

Bildtafel: 105.04.02-1

Material-Baugruppen-Nummer: 1328.104.010

16 AS 2601 IT /

HAUPTWELLE



# Bildtafel

Seite 1 von 1

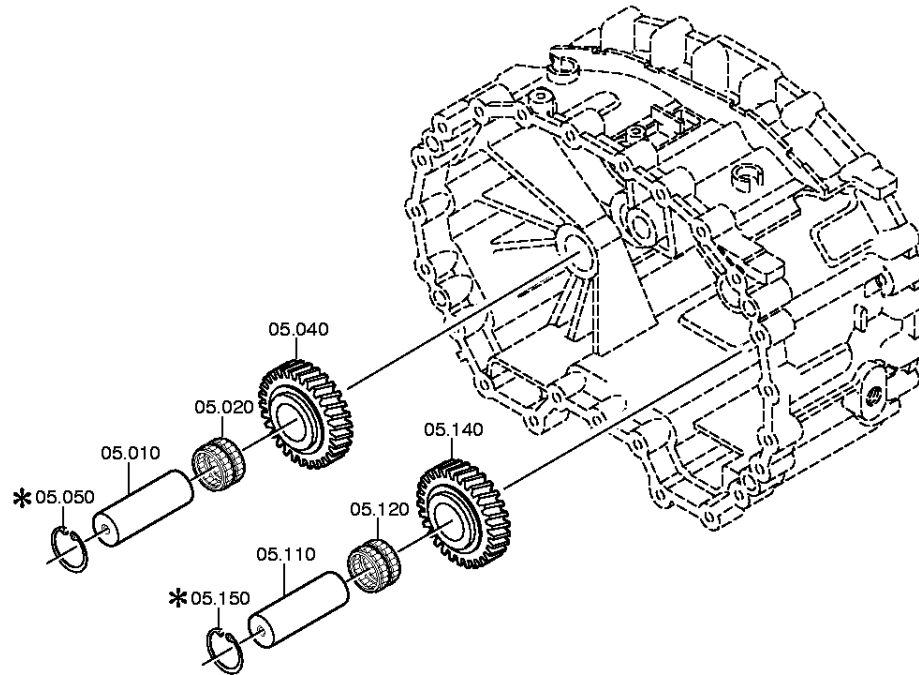
Materialnummer: 1328.001.082

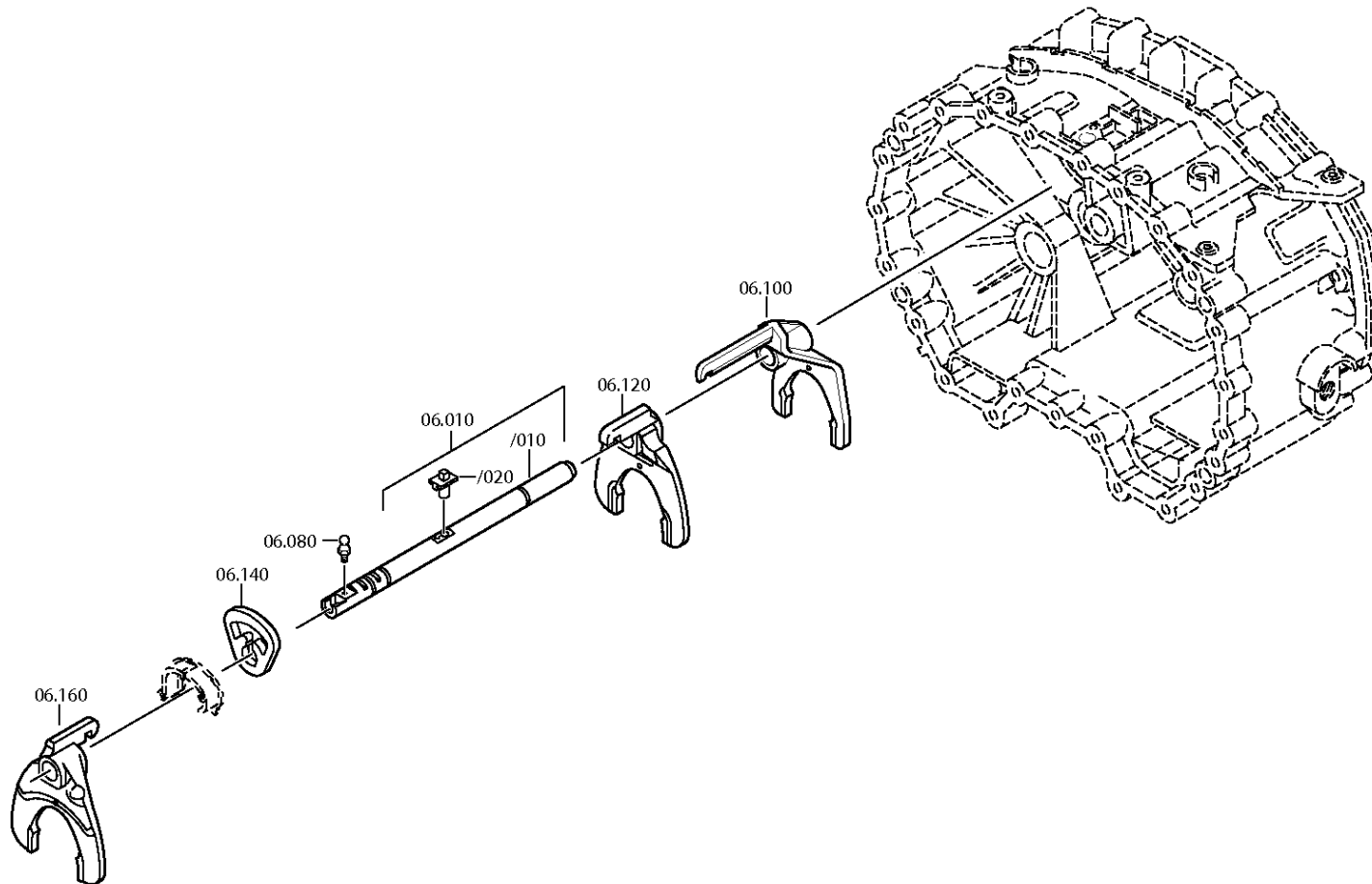
Bildtafel: 105.05.01-1

Material-Baugruppen-Nummer: 1328.105.005

16 AS 2601 IT /

RUECKLAUF





# Bildtafel

Seite 1 von 1

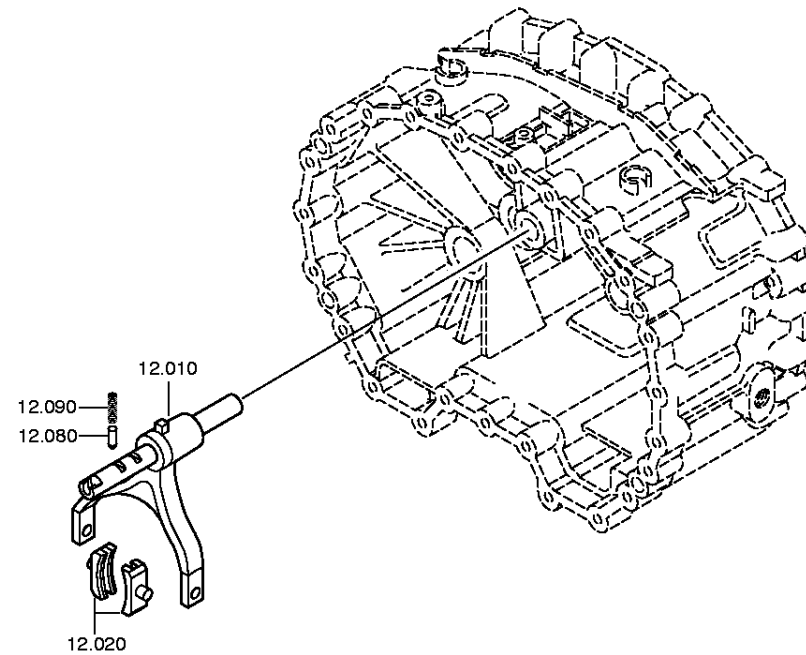
Materialnummer: 1328.001.082

Bildtafel: 105.40.05-1

Material-Baugruppen-Nummer: 1328.112.004

16 AS 2601 IT /

GV-SCHALTUNG

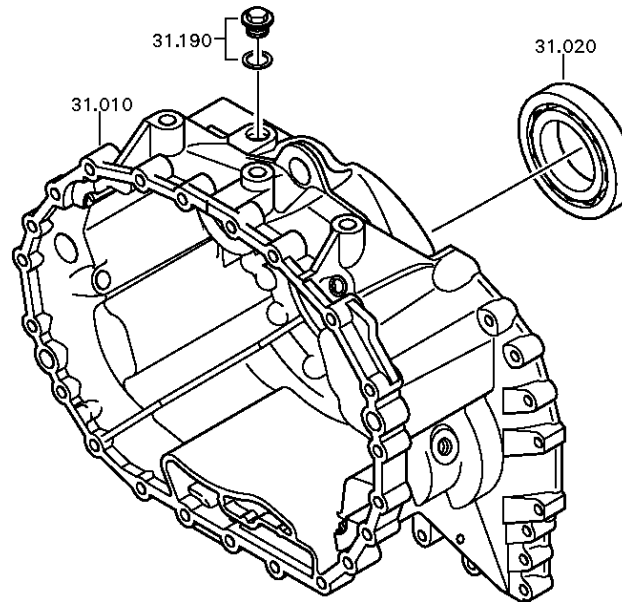


# Bildtafel

Seite 1 von 2

Materialnummer: 1328.001.082  
Bildtafel: 069.43.04-1  
GP-GEHAEUSE

16 AS 2601 IT /  
GP-GEHAEUSE

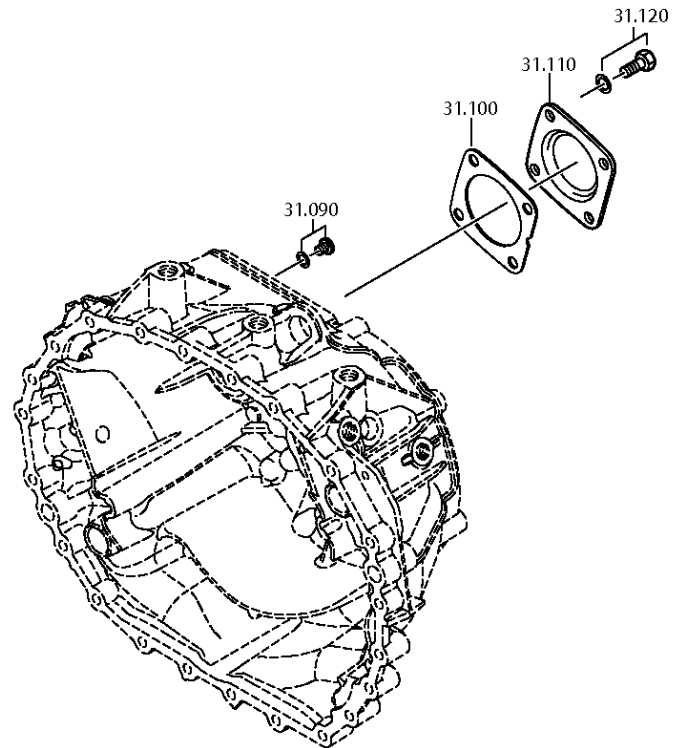


# Bildtafel

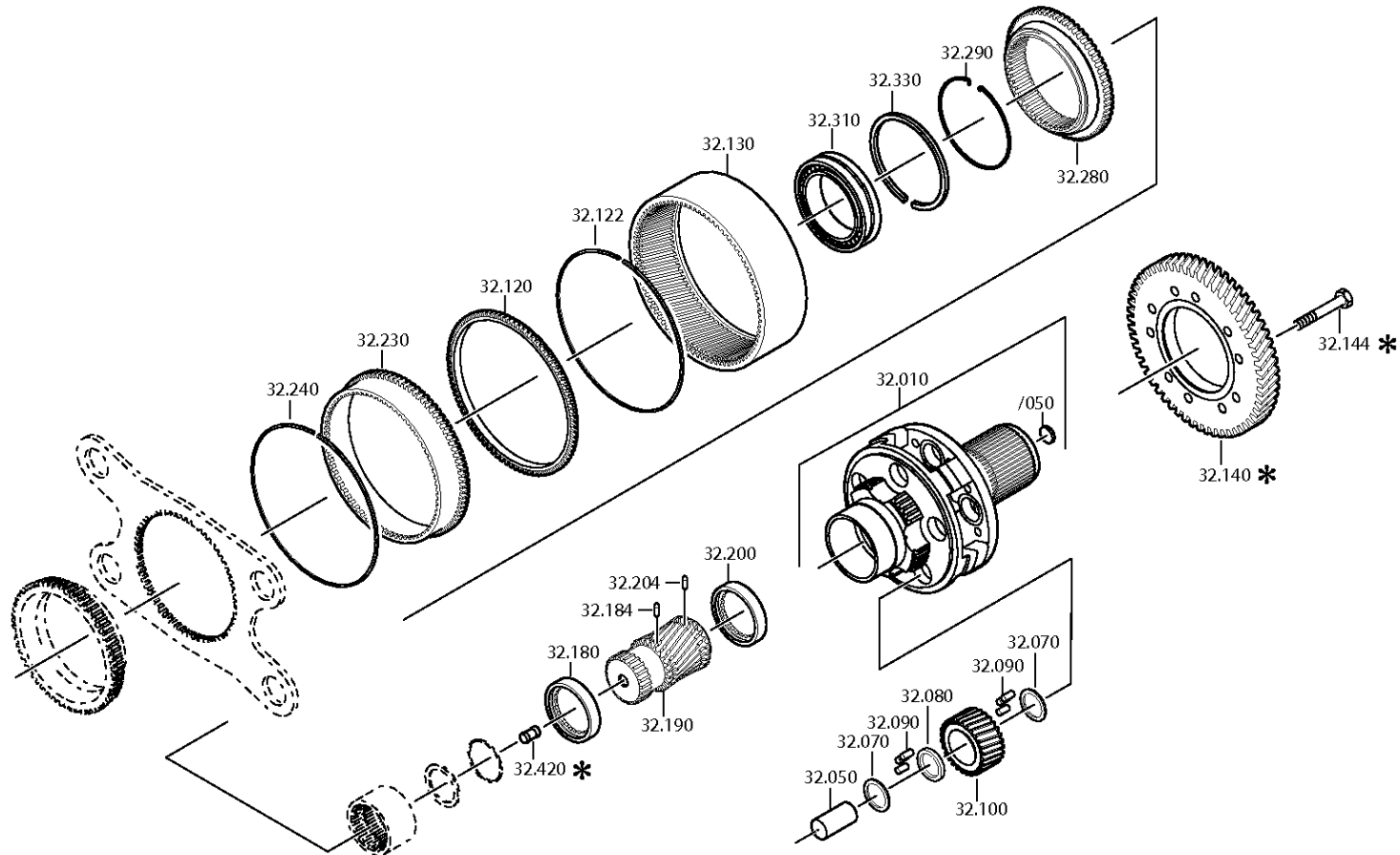
Seite 2 von 2

Materialnummer: 1328.001.082  
Bildtafel: 105.43.41-1  
GP-GEHAEUSE

16 AS 2601 IT /  
GP-GEHAEUSE







# Bildtafel

Seite 1 von 1

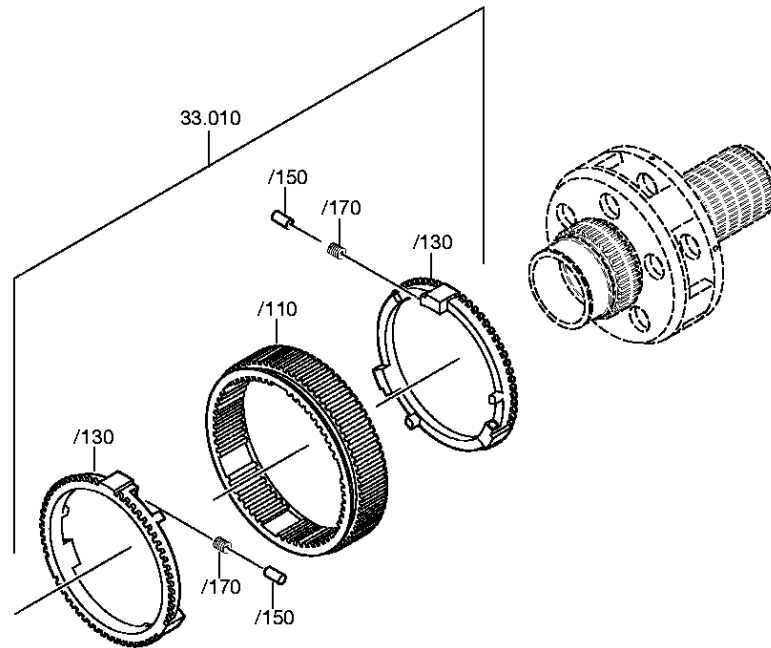
Materialnummer: 1328.001.082

Bildtafel: 105.45.01-1

Material-Baugruppen-Nummer: 1328.133.003

16 AS 2601 IT /

SYNCHRONISIERG



# Bildtafel

Seite 1 von 1

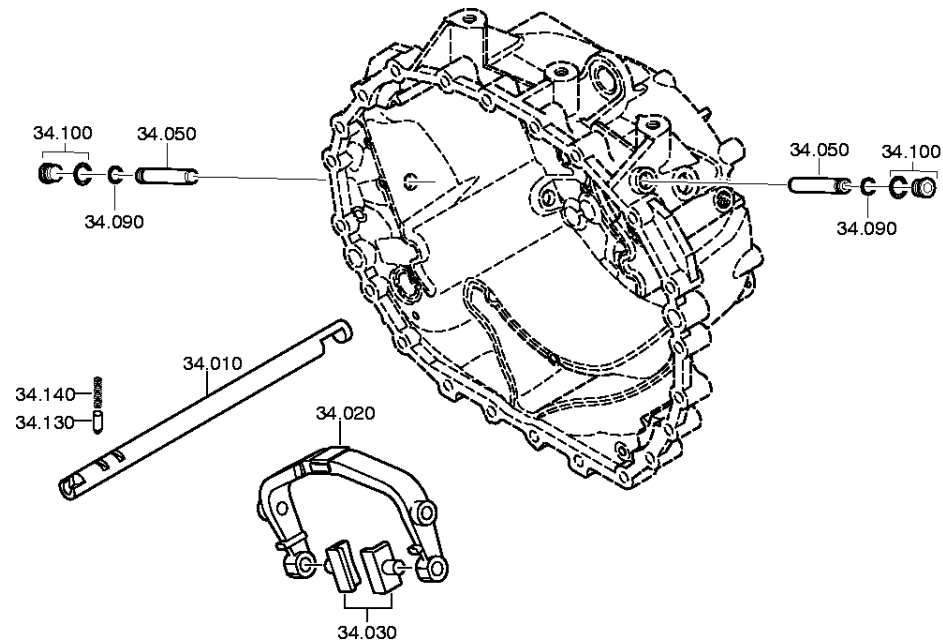
Materialnummer: 1328.001.082

Bildtafel: 105.46.03-1

Material-Baugruppen-Nummer: 1328.134.007

16 AS 2601 IT /

GP-SCHALTUNG

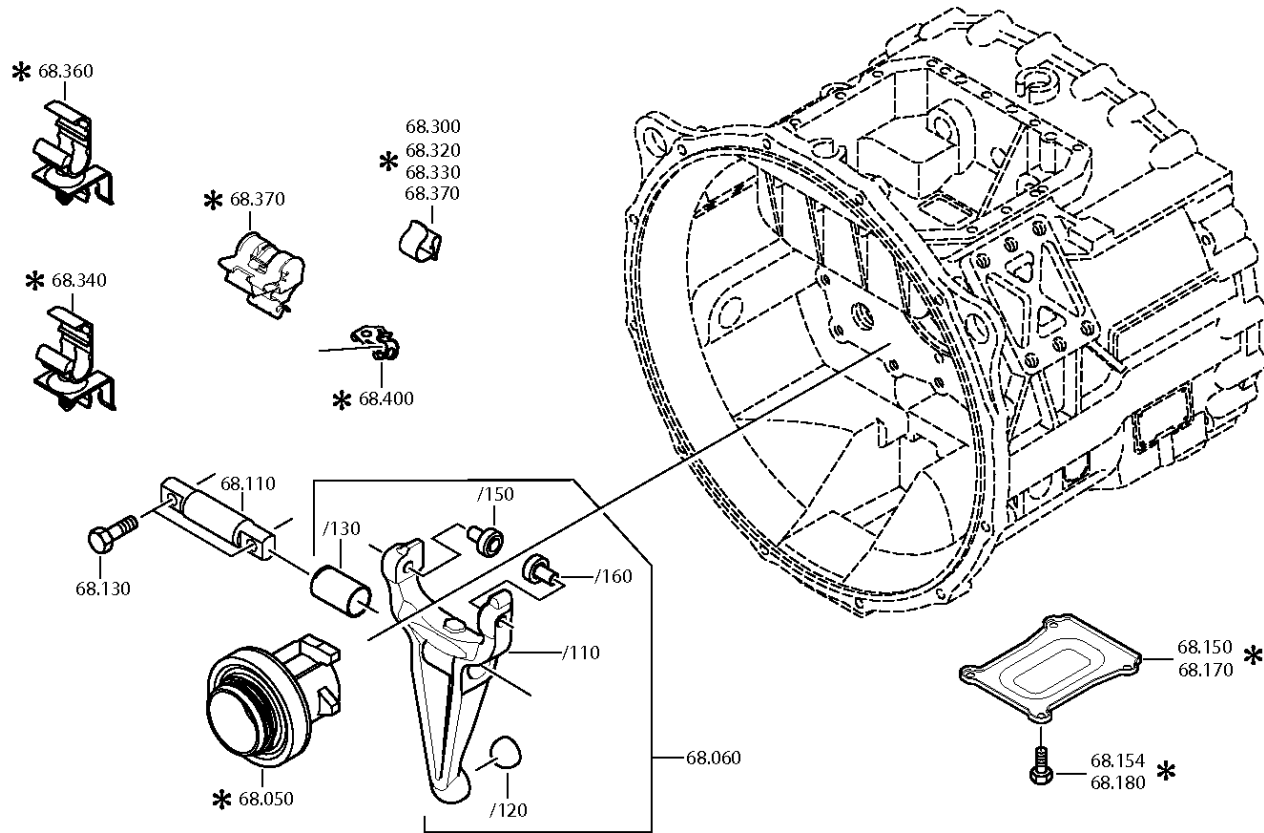


# Bildtafel

Seite 1 von 1

Materialnummer: 1328.001.082  
Bildtafel: 105.93.06-1  
KUPPLAUSRUECKG

16 AS 2601 IT /  
KUPPLAUSRUECKG

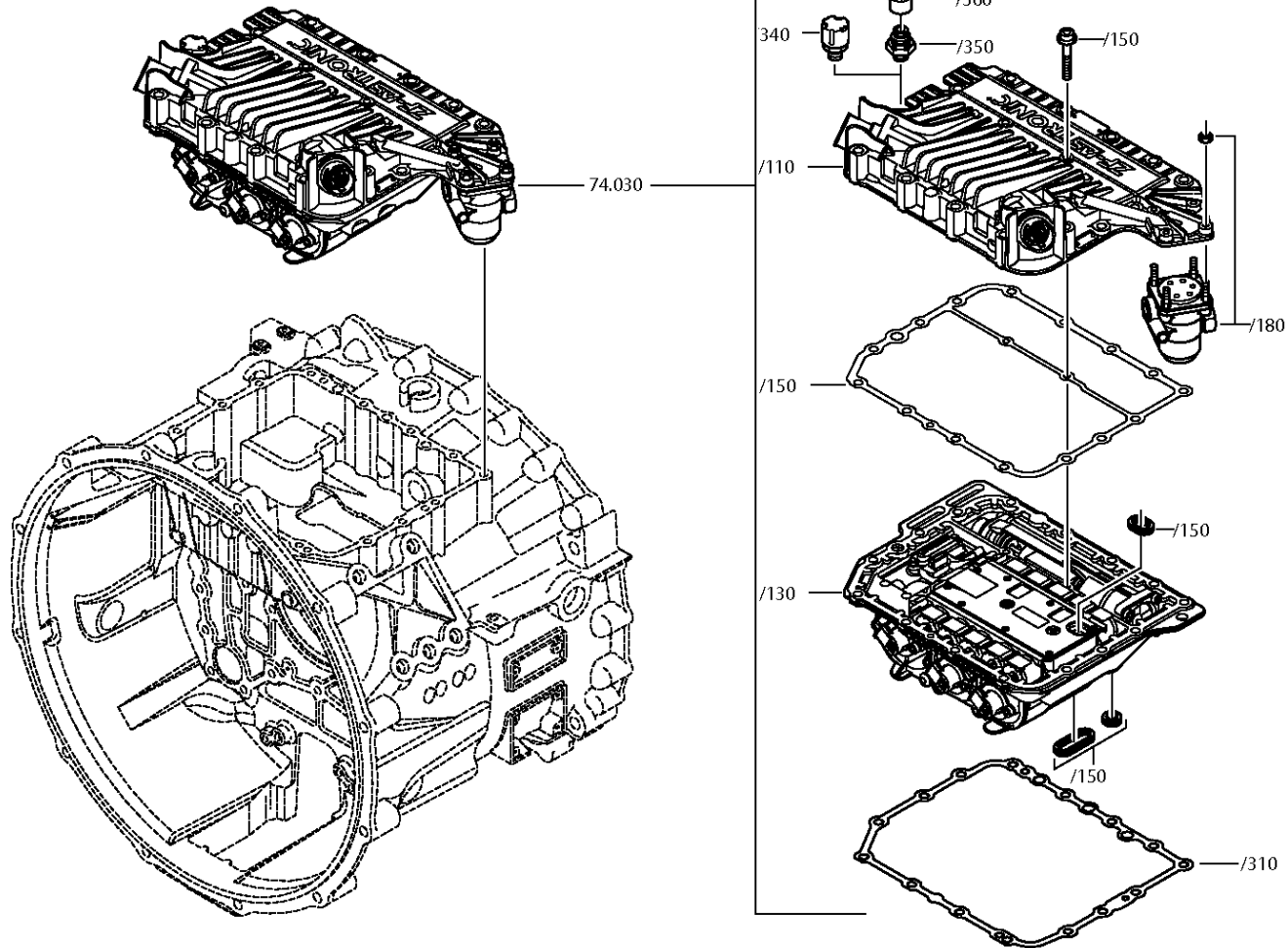


# Bildtafel

Seite 1 von 7

Materialnummer: 6009.074.318  
Bildtafel: 106.36.09-1  
GETRIEBESTELLER

16 AS 2601 IT /  
GETRIEBESTELLER

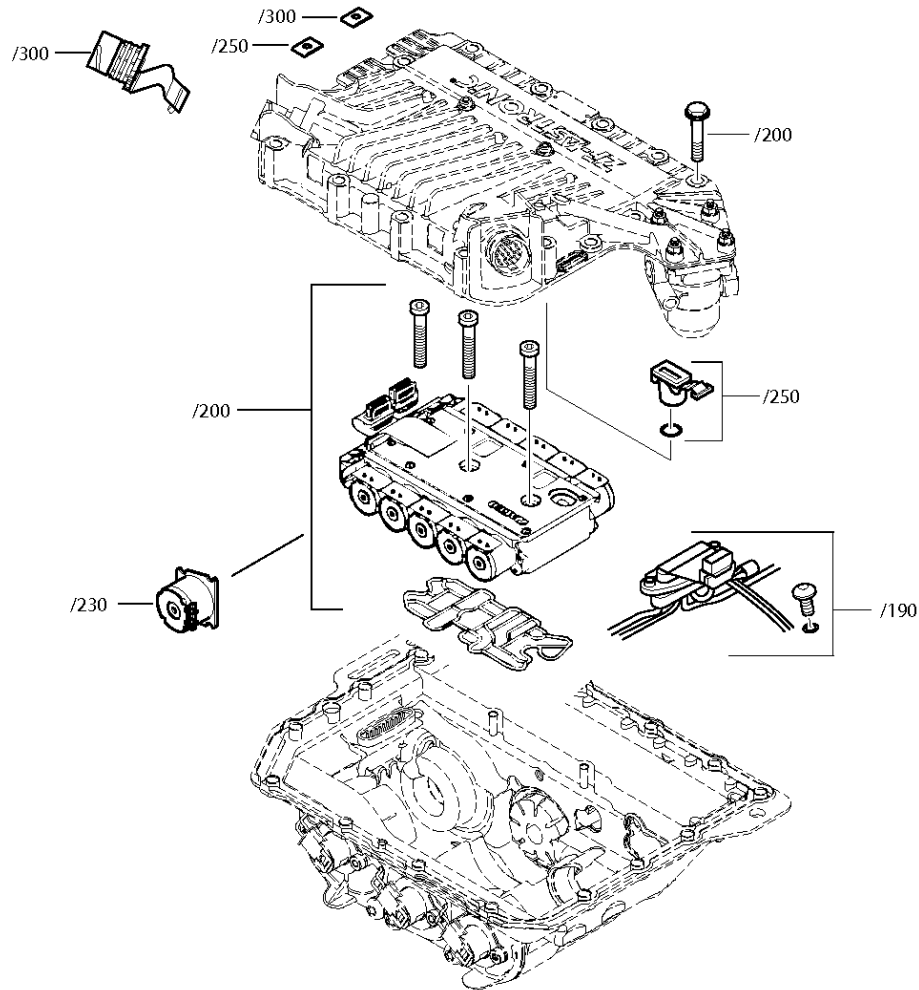


# Bildtafel

Seite 2 von 7

Materialnummer: 6009.074.318  
Bildtafel: 106.36.09-2  
GETRIEBESTELLER

16 AS 2601 IT /  
GETRIEBESTELLER

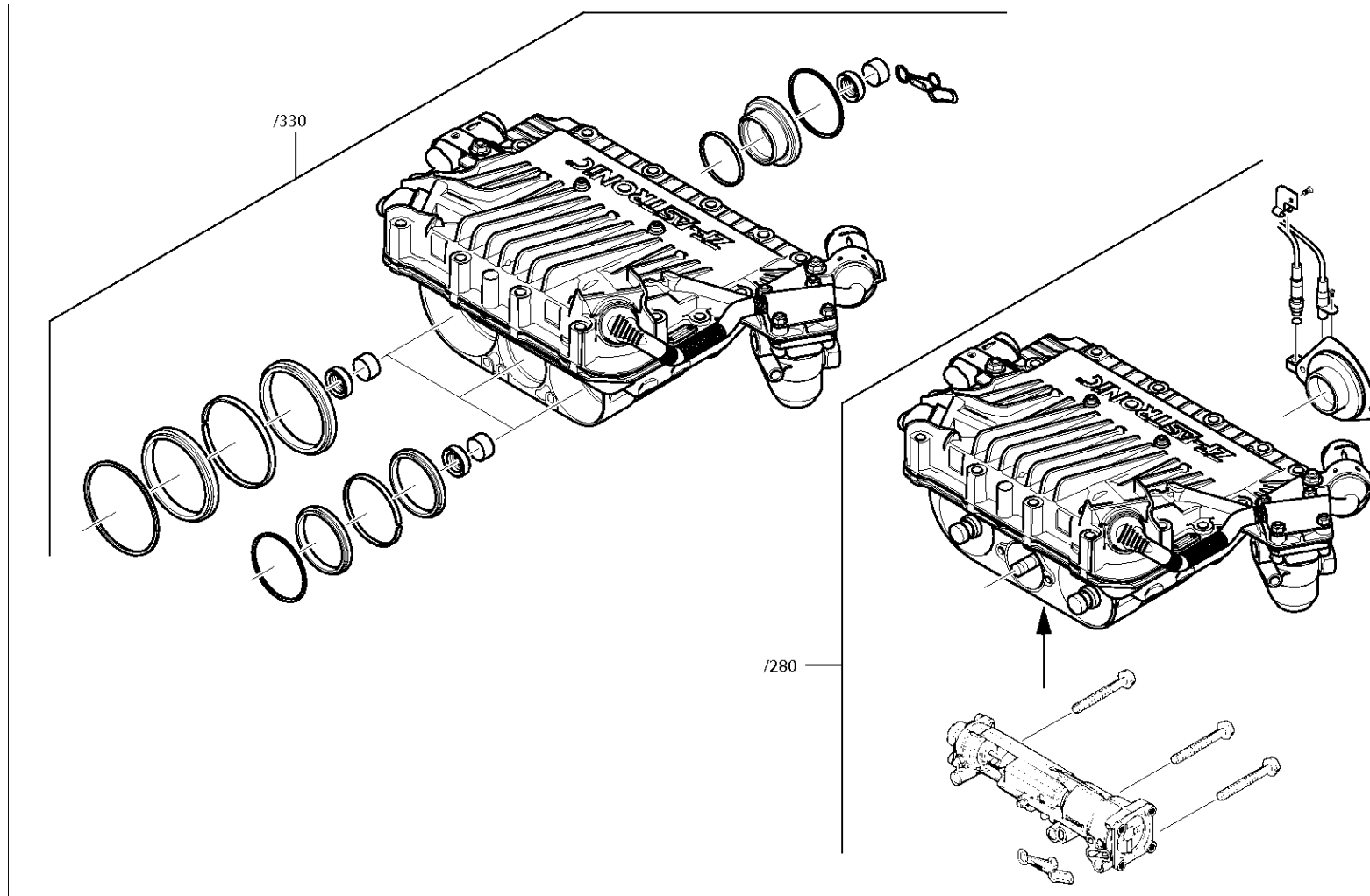


# Bildtafel

Seite 3 von 7

Materialnummer: 6009.074.318  
Bildtafel: 106.36.09-3  
GETRIEBESTELLER

16 AS 2601 IT /  
GETRIEBESTELLER

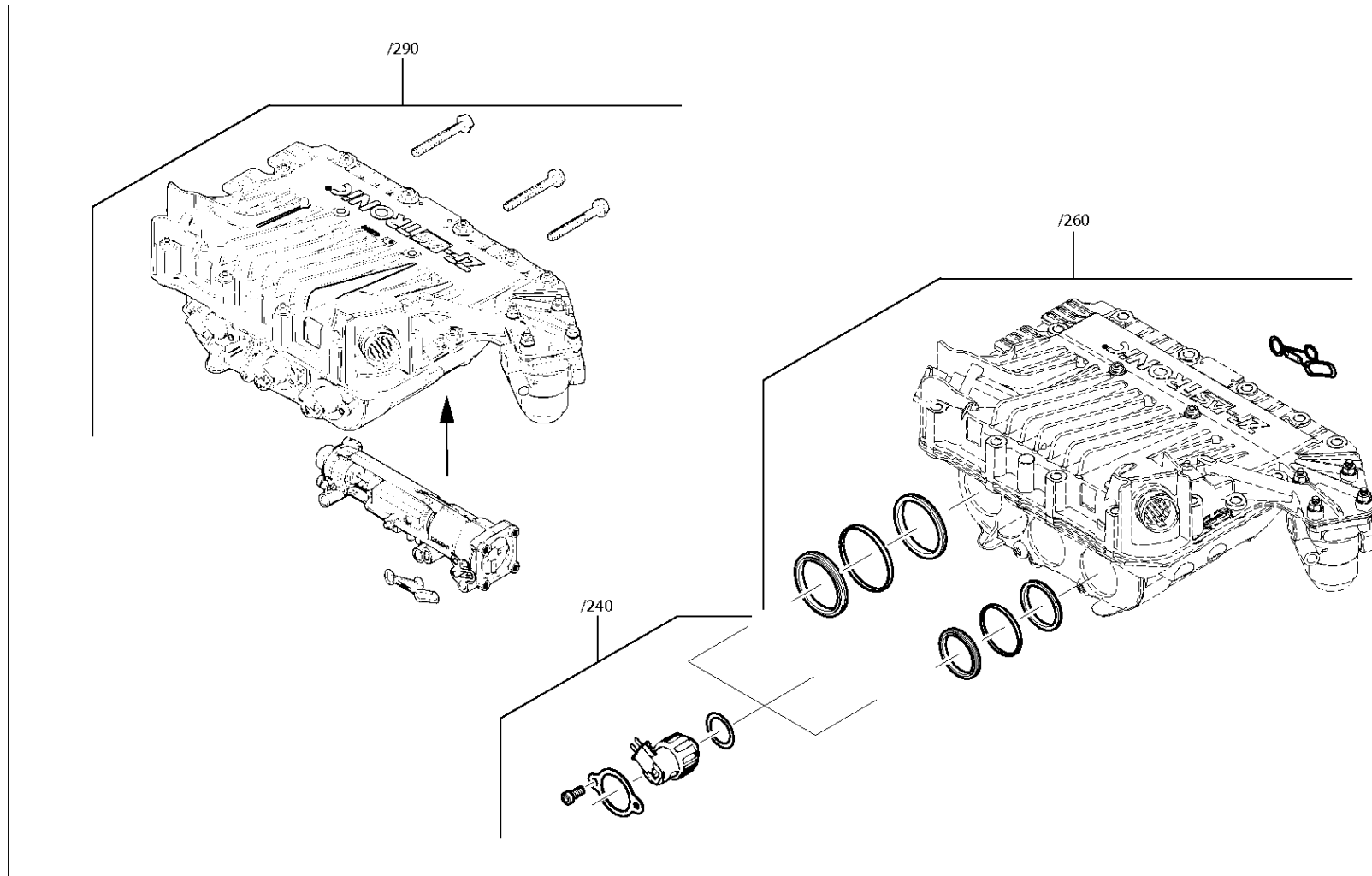


# Bildtafel

Seite 4 von 7

Materialnummer: 6009.074.318  
Bildtafel: 106.36.09-4  
GETRIEBESTELLER

16 AS 2601 IT /  
GETRIEBESTELLER



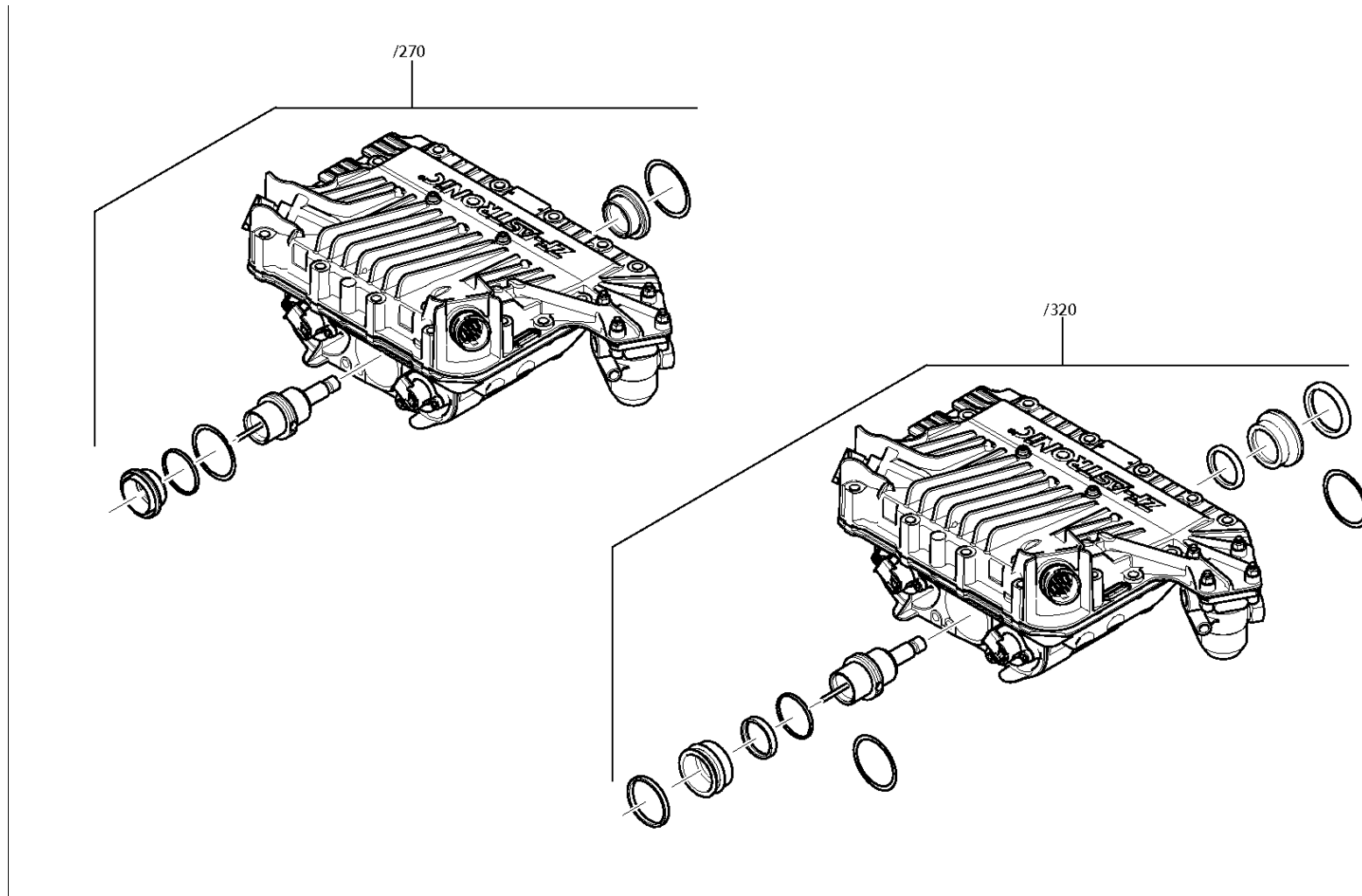


# Bildtafel

Seite 5 von 7

Materialnummer: 6009.074.318  
Bildtafel: 106.36.09-5  
GETRIEBESTELLER

16 AS 2601 IT /  
GETRIEBESTELLER

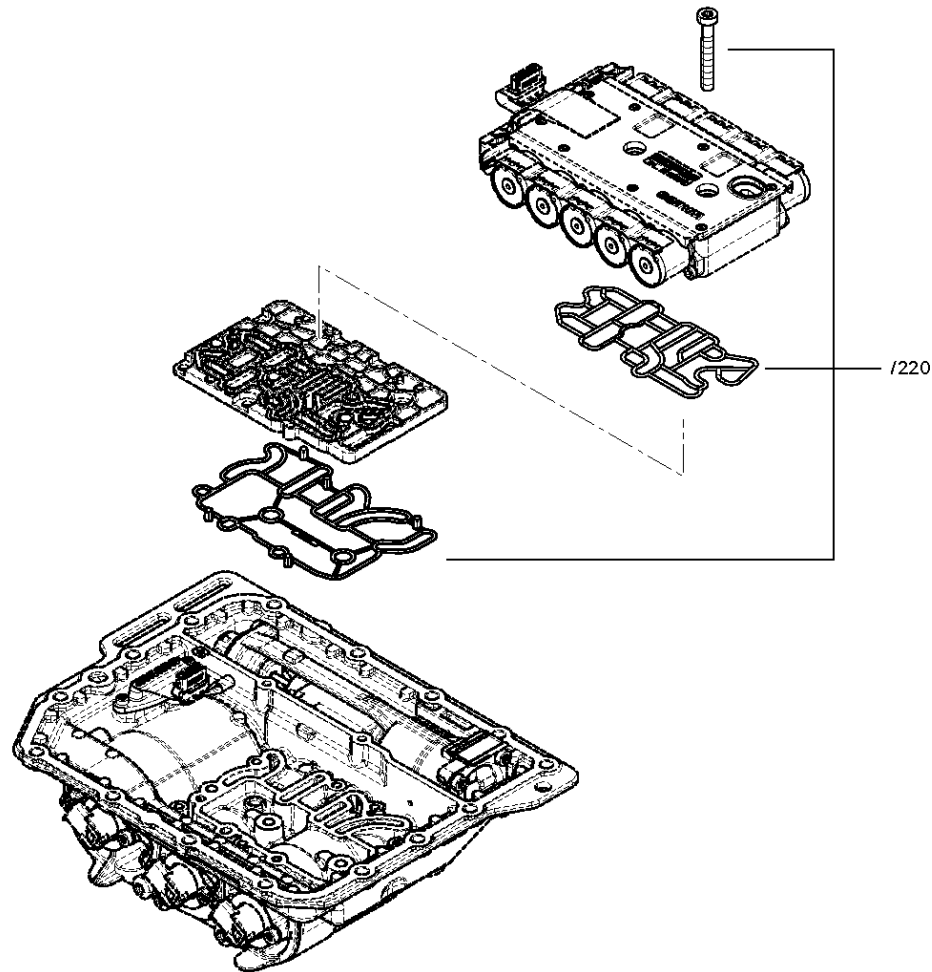


# Bildtafel

Seite 6 von 7

Materialnummer: 6009.074.318  
Bildtafel: 106.36.09-6  
GETRIEBESTELLER

16 AS 2601 IT /  
GETRIEBESTELLER



# Bildtafel

Seite 7 von 7

Materialnummer: 6009.074.318  
Bildtafel: 106.36.80-1  
GETRIEBESTELLER

16 AS 2601 IT /  
GETRIEBESTELLER

