



Ersatzteilkatalog

12 AS 2141 TD

Materialnummer: 1329.047.002

Tagesdatum: 30.09.2014

ZF Friedrichshafen AG
Hauptverwaltung
80038 Friedrichshafen
Deutschland
Telefon: +49 7541 77-0
Telefax: +49 7541 77-908000
www.zf.com

zuständiges Werk:
Friedrichshafen

Hinweise zum Ersatzteilkatalog



Aufbau eines Ersatzteilkataloges

- Deckblatt
- Technisches Deckblatt (bei SDM Ausdruck)
- Bildtafelübersicht
- Bildtafel
- zugehörige Stückliste
- nächste Bildtafel
- zugehörige Stückliste
- ...

Bildtafel und Stückliste



Bildtafelübersicht

Bildtafel Figure	Sachnummer Product number	Benennung (Description)	Technische Info Technical info	Description (Benennung)	Menge Quantity	Einheit Unit
068.08.17	1316.170.001	AUSLEGER	WL	SHIFT TURRET	1	Stk
068.08.06	1316.170.031	DECKEL	WL*H-H *VM	COVER	1	Stk
068.08.14	1316.170.808	DECKEL	WL*AUSL+GEH*H-H*HF160N	COVER	1	Stk
08	1316.170.441	ANSCHLUSSTEILE	WL*NG-VORB*RG-SCHL*168N *BAJONETT	CONNECTING PARTS	1	Stk

eine "Lücke" bedeutet, dass es für diese Baugruppe keine eigene Bildtafel gibt
die Teile dieser Baugruppe sind auf den Bildtafeln mit derselben Mittelnummer dargestellt

1 Positionen mit Unterpositionen

Pos.	Sachnummer Product number	Benennung (Description)	Technische Info Technical info	Description (Benennung)	Menge Quantity	Einheit Unit
0370	1315.201.054	RUECKLAUFBOLZEN	KPL.16S151*SG*L= 79	REV.IDLER SHAFT	1	Stk
/0120	0631.329.293	SPANNSTIFT		SLOT. PIN	1	Stk

Positionen mit "/" sind die einzelnen Positionen einer Komplettierung
siehe Beispiel: Position 0370 enthält einen Spannstift, mit der Position /0120

2 Normteilkombinationen

Pos.	Sachnummer Product number	Benennung (Description)	Technische Info Technical info	Description (Benennung)	Menge Quantity	Einheit Unit
0630		VERSCHL.SCHR.		SCREW PLUG	1	Stk
	0636.302.067	VERSCHL.SCHR.		SCREW PLUG	1	Stk
	0634.801.249	DICHTRING	A 26 X 31	SEALING RING	1	Stk

in der Stückliste werden die Bestandteile der Normteilkombination angezeigt

3 Darstellung Positionsnummer auf der Bildtafel und in der Stückliste

01.620 - auf der Bildtafel Die 01 bezieht sich auf die Baugruppe, in der die Position sich befindet. Sie wird aus programmtechnischen Gründen in der Bildtafel angezeigt.

0620 - in der Stückliste

Pos.	Sachnummer Product number	Benennung (Description)	Technische Info Technical info	Description (Benennung)	Menge Quantity	Einheit Unit
0620	0732.040.736	DRUCKFEDER		COMPRESSION SPRING	1	Stk

4 *-Positionen

Positionen mit einem * sind optional, d.h. sie sind nicht zwingend in der Stückliste
Der folgende Hinweis ist auf den Bildtafeln abgebildet

je nach Stücklistenausführung
depending on spec. number
* suivant la nomenclature
secondo la distinta base

5 Gestrichelt dargestellte Teile

Teile, die auf einer Bildtafel gestrichelt dargestellt werden, dienen lediglich zur Orientierung der anderen Teile

Technisches Deckblatt

Seite 1 von 2

Materialnummer: 1329.047.002



12 AS 2141 TD /

Pos.-Nr.	Informationen	Anderungsnummer
001	Einsatzfall -----	
002	Kunde DAF TRUCKS N.V.	
003	Stadt EINDHOVEN	
004	DUNS 41-579-9402	
005	Klassifizierung Einsatzfall -----	
006	FREIGABEHINWEIS1 ERSTEINBAU*UEBERPRUEFUNG ERFORDERLICH	
008	Produktbeschreibung -----	
009	ANGEBAUTE AGGREGATE 1 IT ASTRONIC	
011	D-AUSSEN ABTRIEBSFLANSCH HA 180 mm	
013	ANZAHL SCHRAUBEN ABTR.FL HA 4	
015	D-GEWINDE ABTR.FLANSCHSCHR HA M14	
017	GEW.LAENGE ABTR.FLANSCHSCHR HA 50 mm	
018	BEZUGSLAENGE ABTR.FLANSCH HA 109.5 mm	
019	ABMESSUNG ABTRIEBSFLANSCHSCHR M14X2X50	
020	ANSCHLUSSLAENGE ABTR.FLANSCH 109.5 mm	
022	ANZAHL FLANSCHSCHRAUBEN 4	
023	D-AUSSEN ABTRIEBSFLANSCH 180 mm	
025	ANBAUVARIANTE NOTLENKPUMPE OHNE	
032	ANBAULAGE WAERMETAUSCHER HINTEN UNTEN	
033	1.ANBAUHINWEIS WAERMETAUSCHER MIT	
034	OELMENGE GETRIEBE 23.5 dm3	
035	OELBEFUELLUNGSVARIANTE AB WERK	
036	OELSORTE ZULAESSIG NACH TE-ML02	
037	CODIERUNG AUSSENKONSERVIERUNG KA1+2	
038	UMFANG AUSSENKONSERVIERUNG T	
039	CODIERUNG INNENKONSERVIERUNG KI1	
040	KONSERVIERUNGSVORSCHRIFT ZFN 916	
041	ANZAHL VERSCHLUSSSTOPFEN 15	
042	CODIERUNG STOPFENANZAHL	
043	FARBE KEINE	
047	GETRIEBEVARIANTE INTARDER	
048	ANZAHL GAENGE 12	
049	PRUEFHINWEIS HG GESCHALTET NACH FUNKTIONSL.	

Technisches Deckblatt

Seite 2 von 2

Materialnummer: 1329.047.002



12 AS 2141 TD /

Pos.-Nr.	Informationen	Anderungsnummer
050	HINWEIS PRUEFPROGRAMM 12GANG DD	
052	SAUBERKEIT VORSCHRIFT ZFN 5015	
073	SAUBERKEIT SKALENZAHL 1 20	
074	SAUBERKEIT SKALENZAHL 2 16	
087	Fremdnummer -----	
088	DAF TRUCKS N.V. 1633853	

Baugruppenübersicht

Seite 1 von 1

Materialnummer: 1329.047.002



12 AS 2141 TD /

Bildtafel	Pos.-Nr.	Material-Nr.	Benennung	Menge	Änd.-Nr.	Techn. Info.
105.A1.01-1	910	1329.010.001	12 AS 3000 TDIT	1		
105.B3.01-1	916	6009.074.250	GS 3	1		
	922	6085.020.028	IT ASTRONIC	1		
	924	6085.177.244	ANBAUTEILE	1		
105.C1.03-1	998	6009.374.276	PRUEFPROGRAMM	1		

Bildtafel

Seite 1 von 1

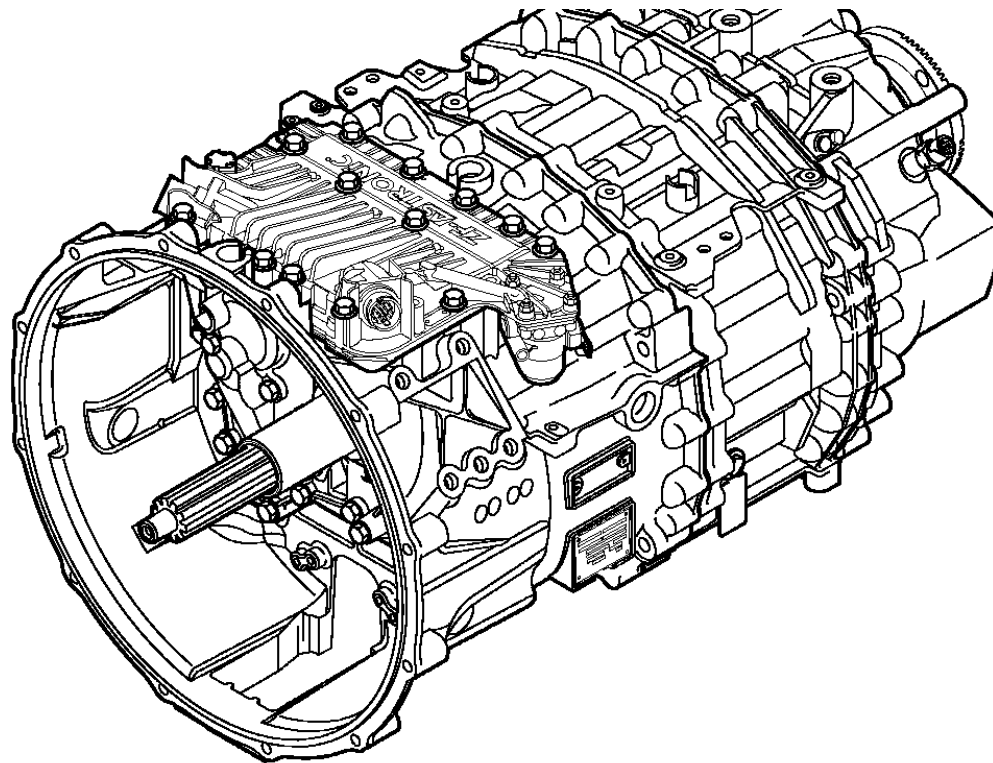
Materialnummer: 1329.047.002

Bildtafel: 105.A1.01-1

Material-Baugruppen-Nummer: 1329.010.001



12 AS 2141 TD /
12 AS 3000 TDIT



Bildtafel

Seite 1 von 1

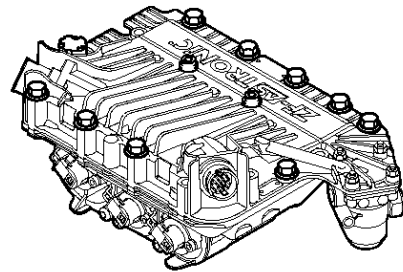
Materialnummer: 1329.047.002

Bildtafel: 105.B3.01-1

Material-Baugruppen-Nummer: 6009.074.250



12 AS 2141 TD /
GS 3



Bildtafel

Seite 1 von 1

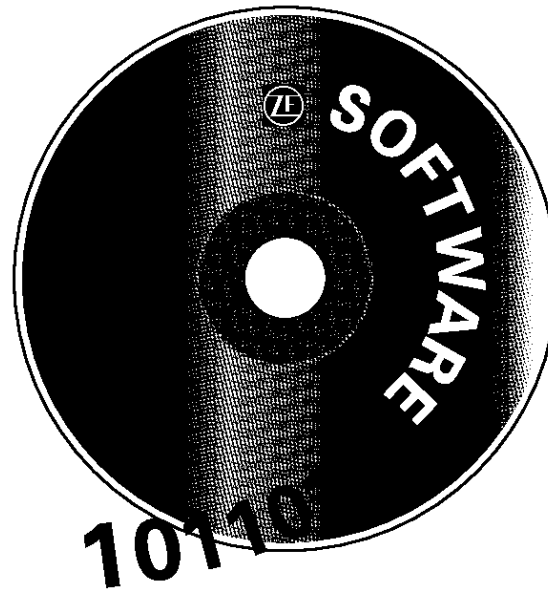
Materialnummer: 1329.047.002

Bildtafel: 105.C1.03-1

Material-Baugruppen-Nummer: 6009.374.276



12 AS 2141 TD /
PRUEFPROGRAMM



Bildtafel

Seite 1 von 2

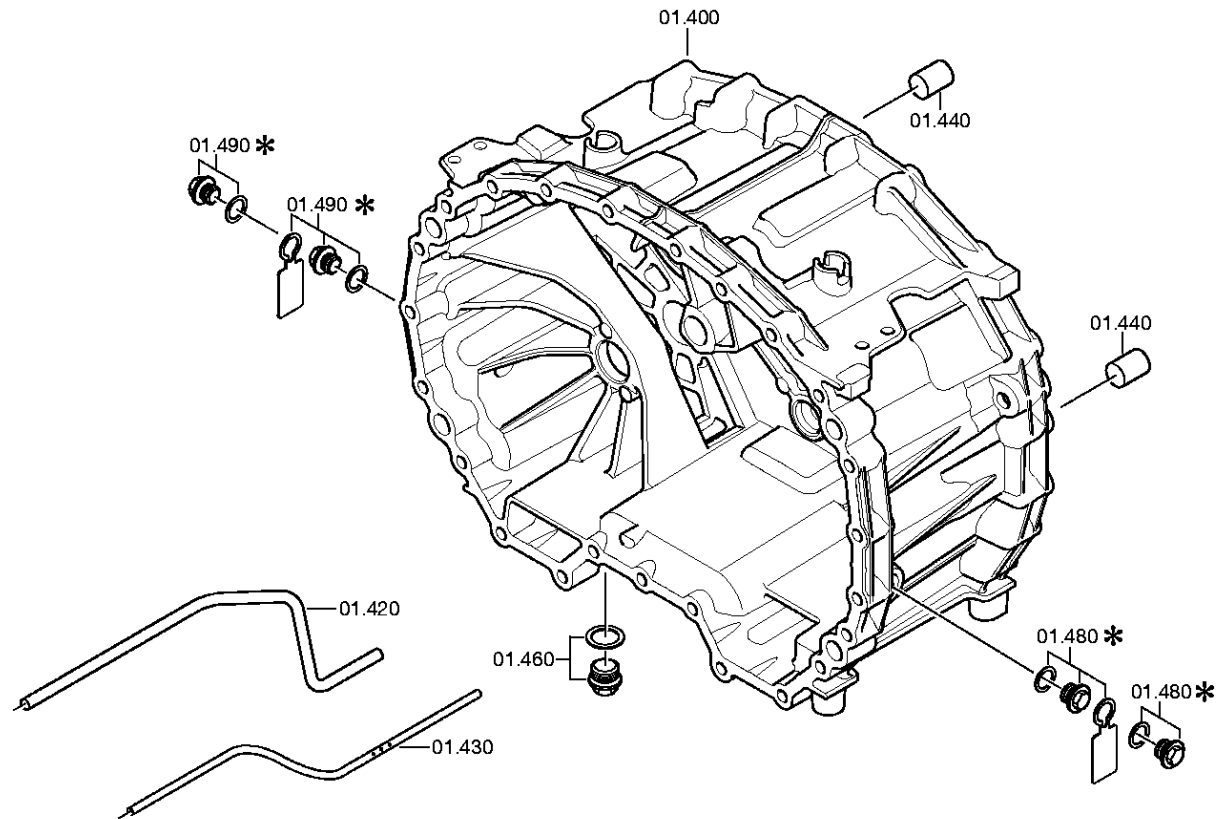
Materialnummer: 1329.010.001

Bildtafel: 105.01.42-1

GETR.GEHAEUSE



12 AS 2141 TD /
GETR.GEHAEUSE



Bildtafel

Seite 2 von 2

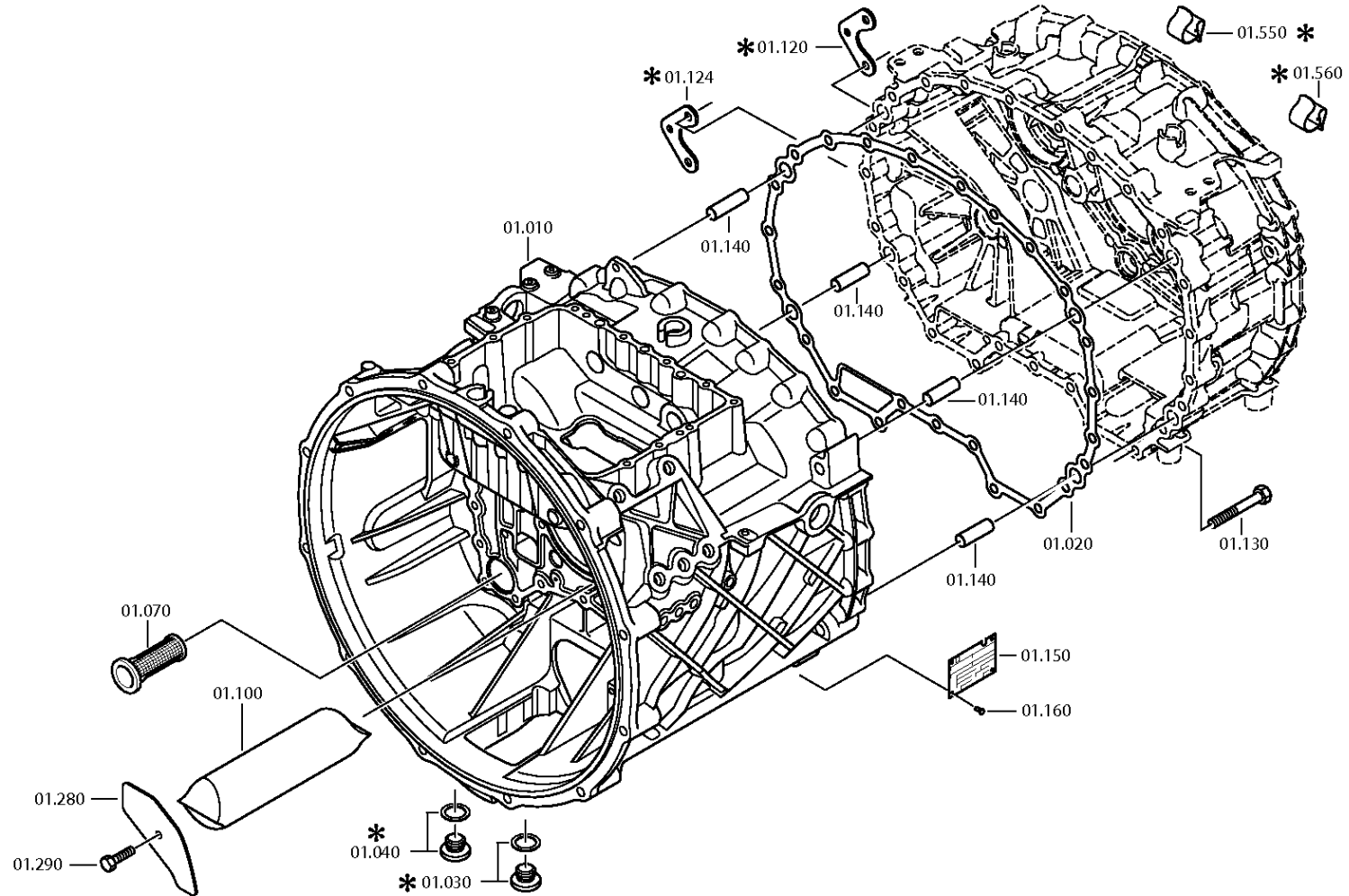
Materialnummer: 1329.010.001

Bildtafel: 105.01.05-1

GETR.GEHAEUSE



12 AS 2141 TD /
GETR.GEHAEUSE



Bildtafel

Seite 1 von 3

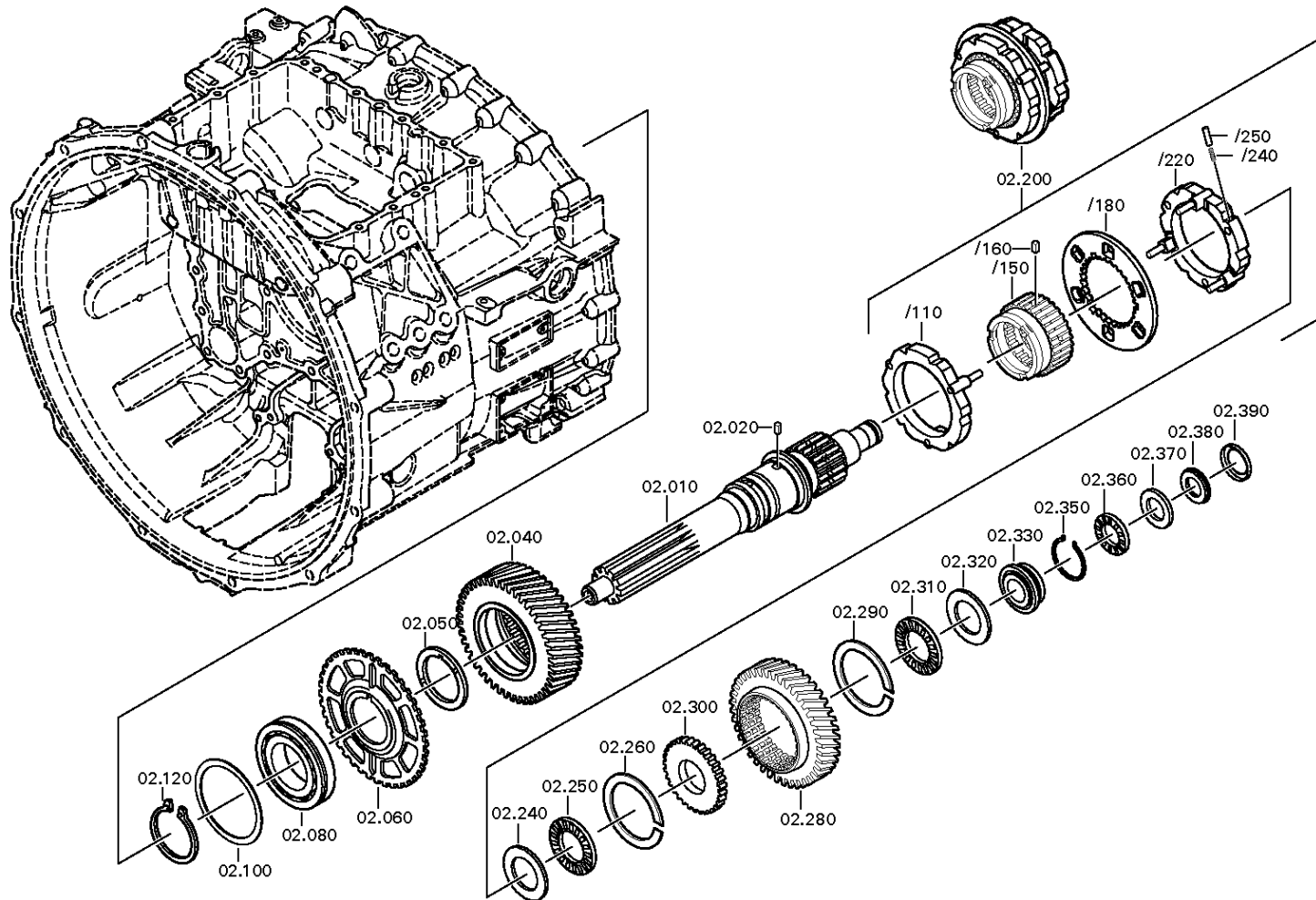
Materialnummer: 1329.010.001

Bildtafel: 105.02.05-1

ANTRIEBSWELLE



12 AS 2141 TD /
ANTRIEBSWELLE



Bildtafel

Seite 2 von 3

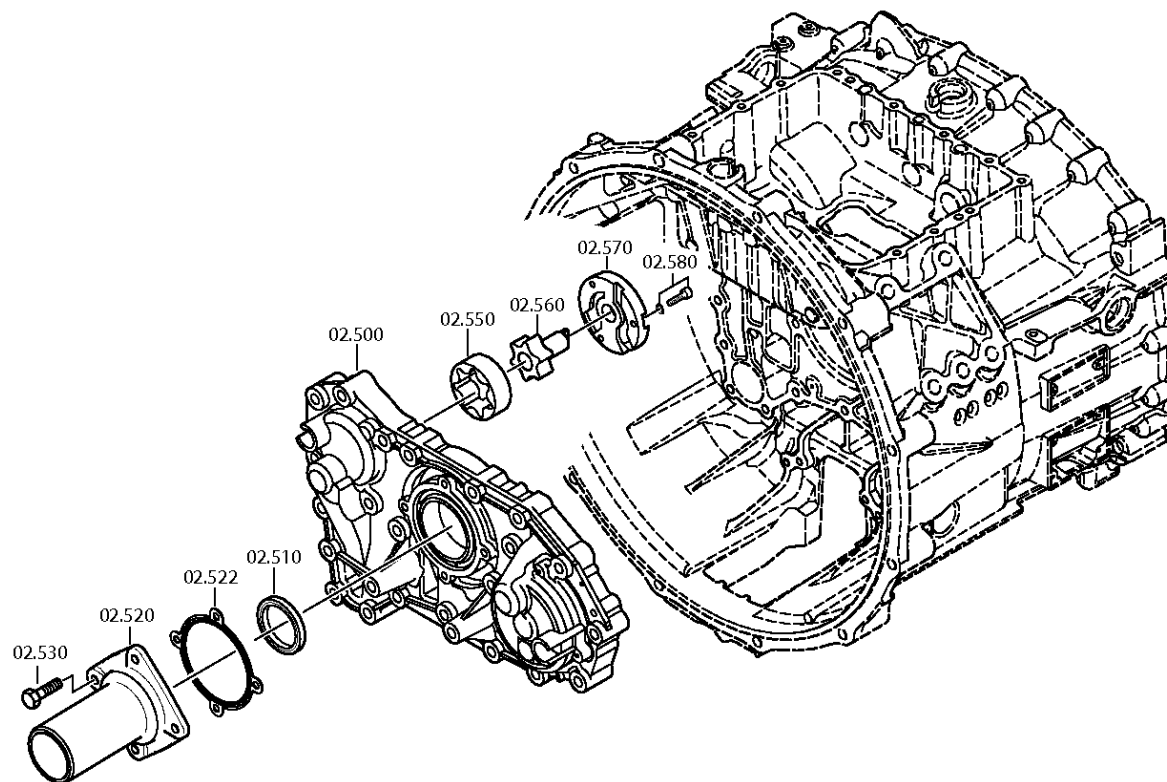
Materialnummer: 1329.010.001

Bildtafel: 105.02.40-1

ANTRIEBSWELLE



12 AS 2141 TD /
ANTRIEBSWELLE



Bildtafel

Seite 3 von 3

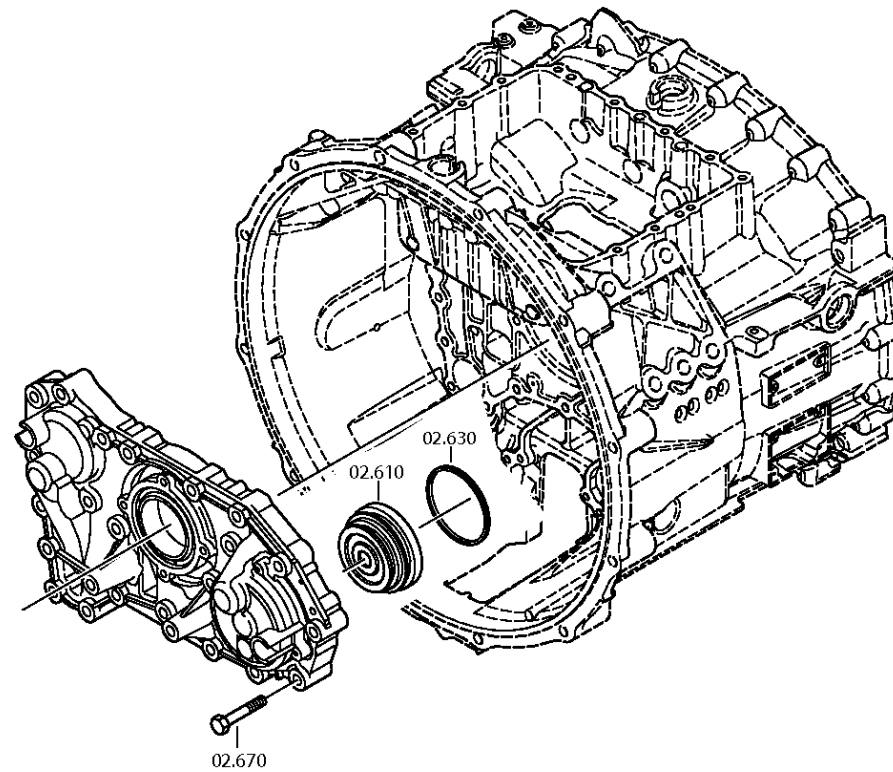
Materialnummer: 1329.010.001

Bildtafel: 105.02.80-1

ANTRIEBSWELLE



12 AS 2141 TD /
ANTRIEBSWELLE



Bildtafel

Seite 1 von 2

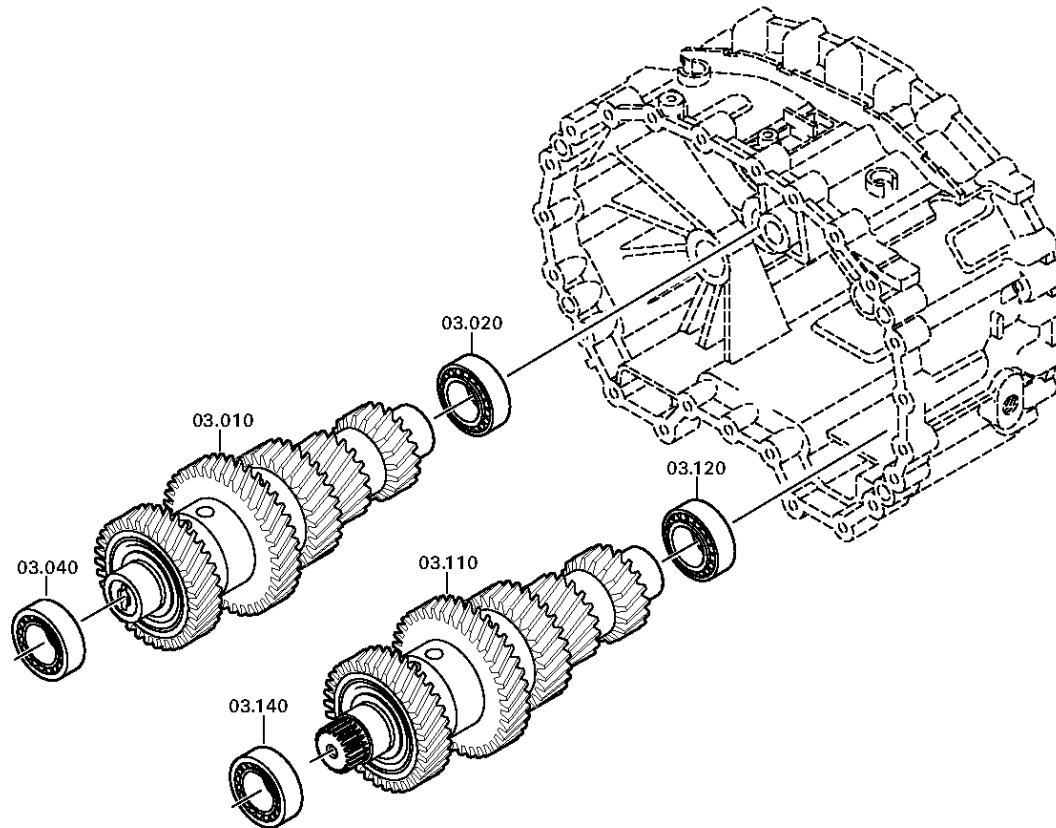
Materialnummer: 1329.010.001

Bildtafel: 105.03.02-1

VORGELEGEWELLE



12 AS 2141 TD /
VORGELEGEWELLE



Bildtafel

Seite 2 von 2

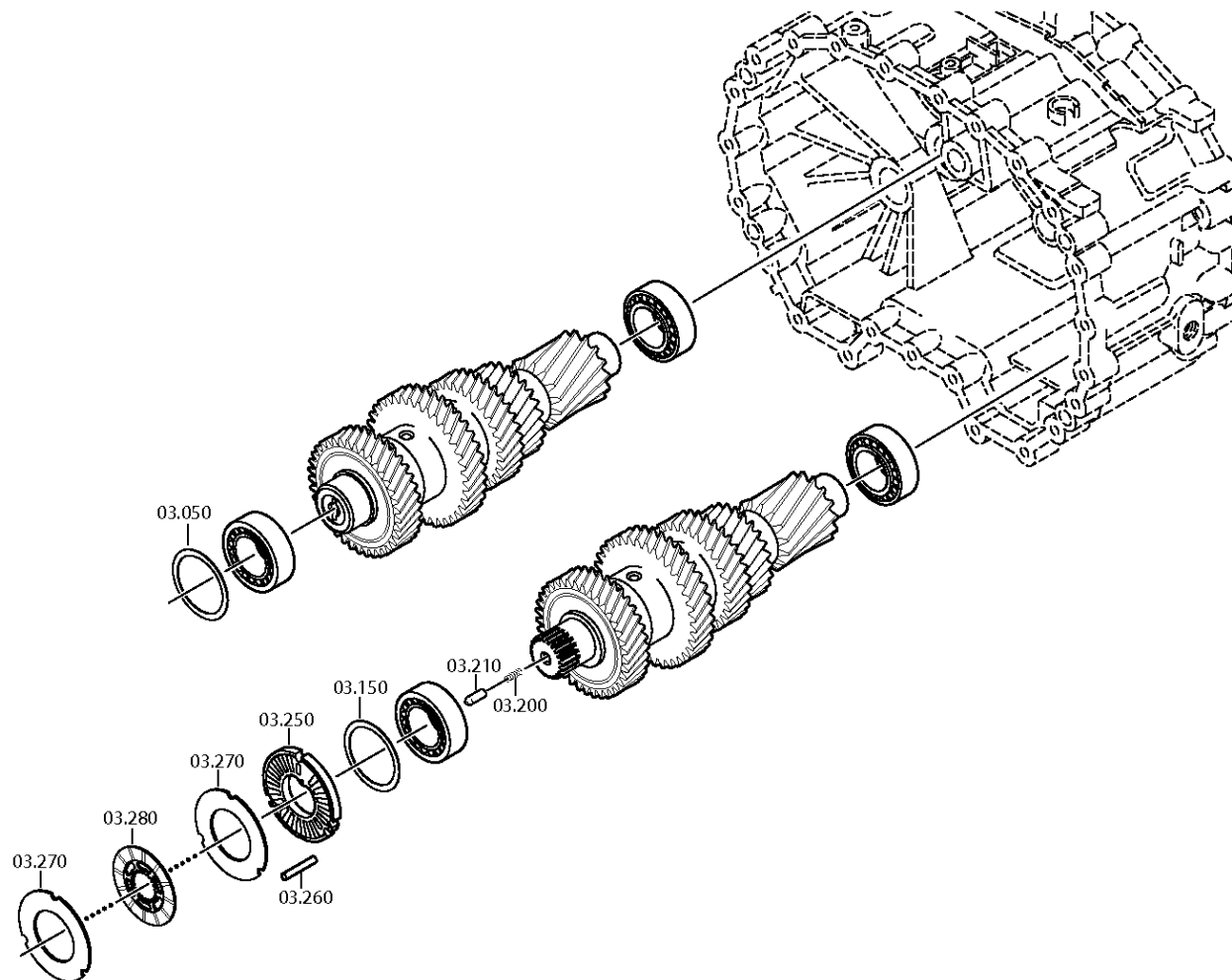
Materialnummer: 1329.010.001

Bildtafel: 105.03.80-1

VORGELEGEWELLE



12 AS 2141 TD /
VORGELEGEWELLE



Bildtafel

Seite 1 von 1

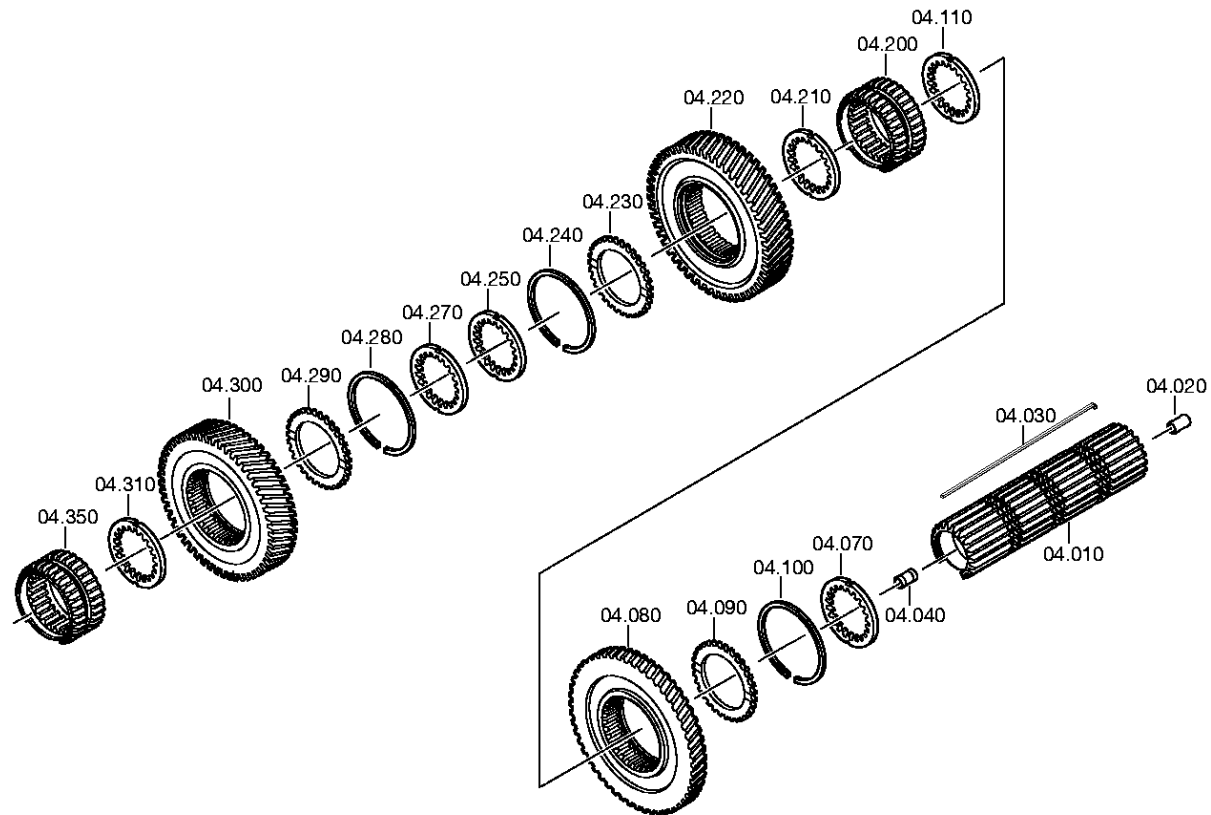
Materialnummer: 1329.010.001

Bildtafel: 105.04.04-1

Material-Baugruppen-Nummer: 1329.104.003



12 AS 2141 TD /
HAUPTWELLE



Bildtafel

Seite 1 von 1

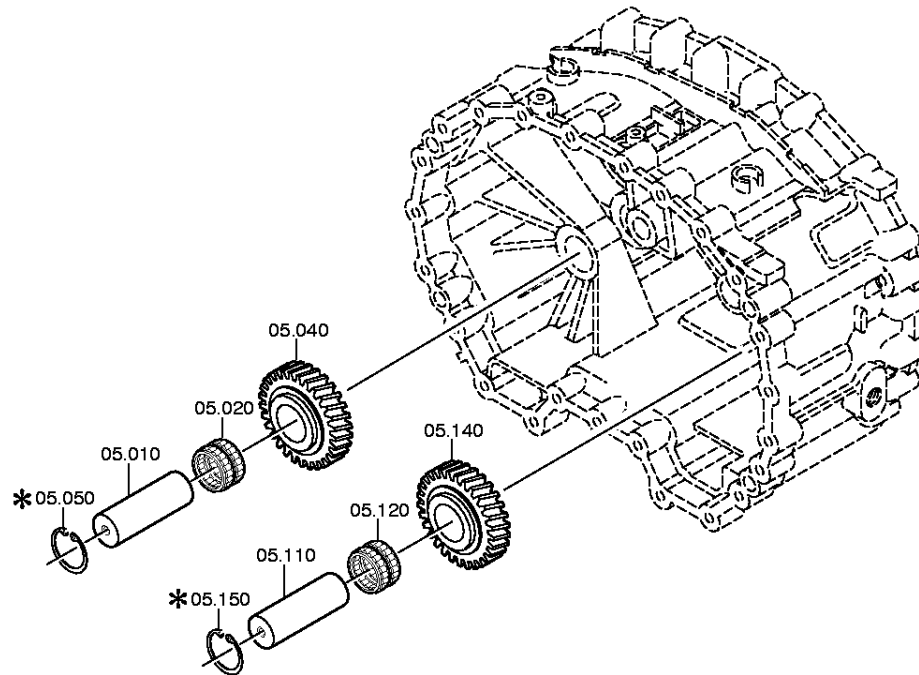
Materialnummer: 1329.010.001

Bildtafel: 105.05.01-1

Material-Baugruppen-Nummer: 1328.105.005



12 AS 2141 TD /
RUECKLAUF



Bildtafel

Seite 1 von 3

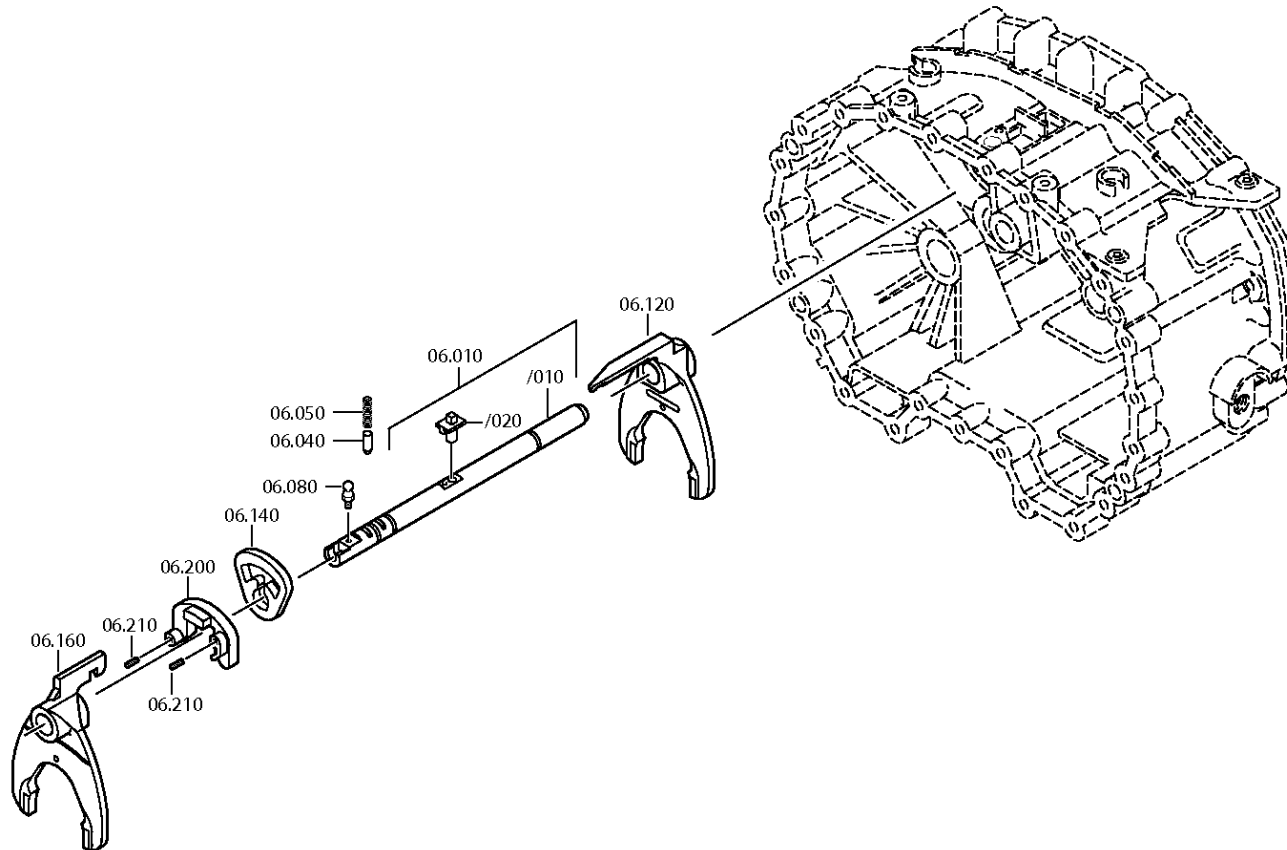
Materialnummer: 1329.010.001

Bildtafel: 105.06.09-1

SCHALTUNG



12 AS 2141 TD /
SCHALTUNG



Bildtafel

Seite 2 von 3

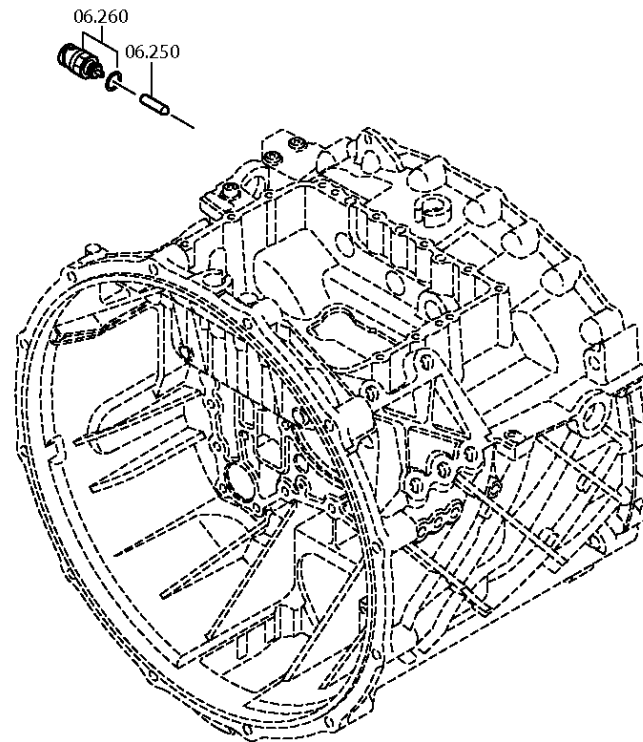
Materialnummer: 1329.010.001

Bildtafel: 105.06.40-1

SCHALTUNG



12 AS 2141 TD /
SCHALTUNG



Bildtafel

Seite 3 von 3

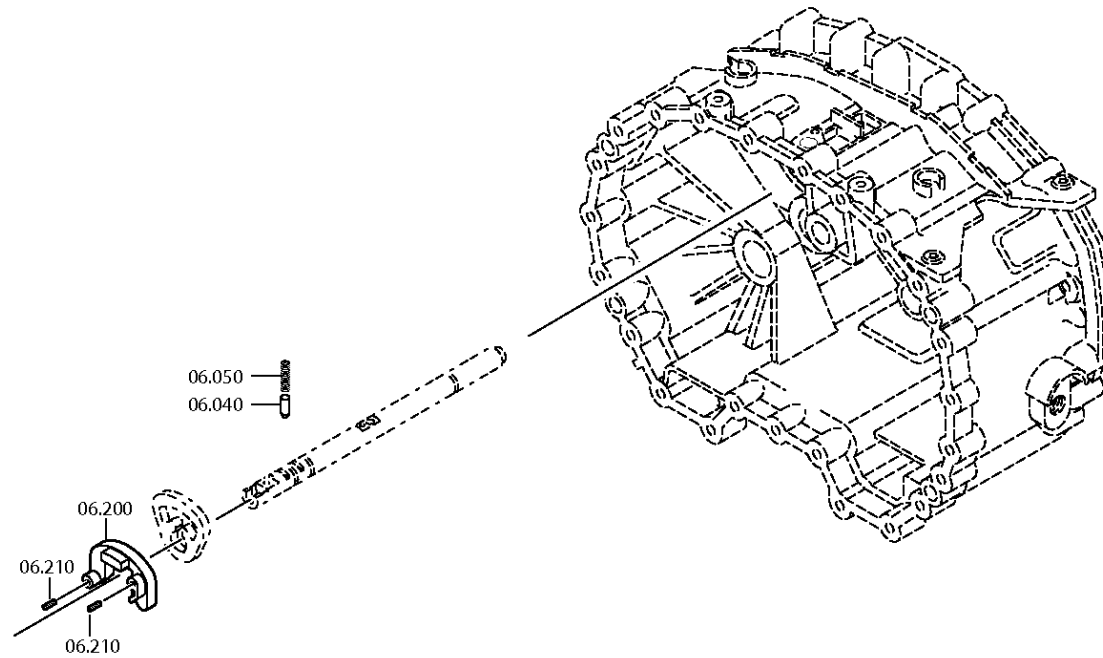
Materialnummer: 1329.010.001

Bildtafel: 105.06.80-1

SCHALTUNG



12 AS 2141 TD /
SCHALTUNG



Bildtafel

Seite 1 von 1

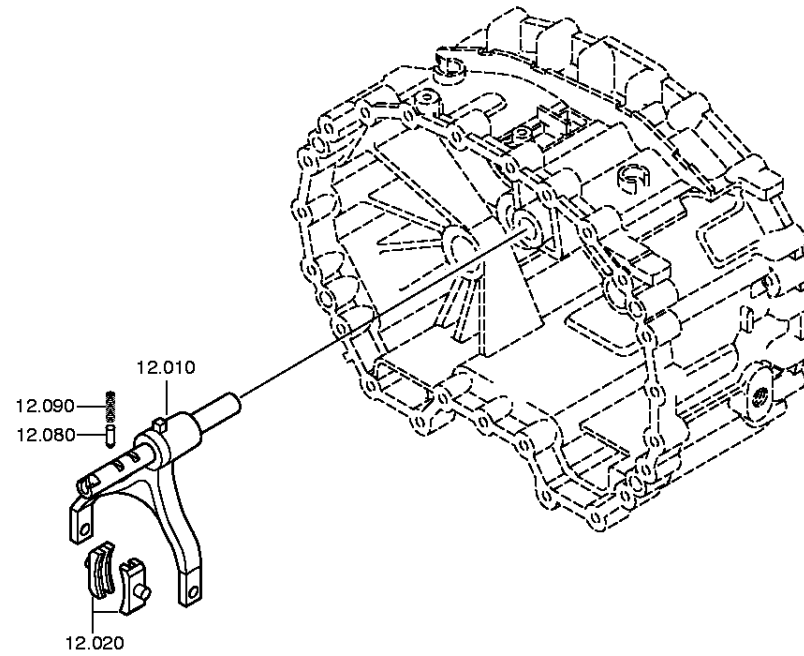
Materialnummer: 1329.010.001

Bildtafel: 105.40.05-1

Material-Baugruppen-Nummer: 1329.112.001



12 AS 2141 TD /
GV-SCHALTUNG



Bildtafel

Seite 1 von 4

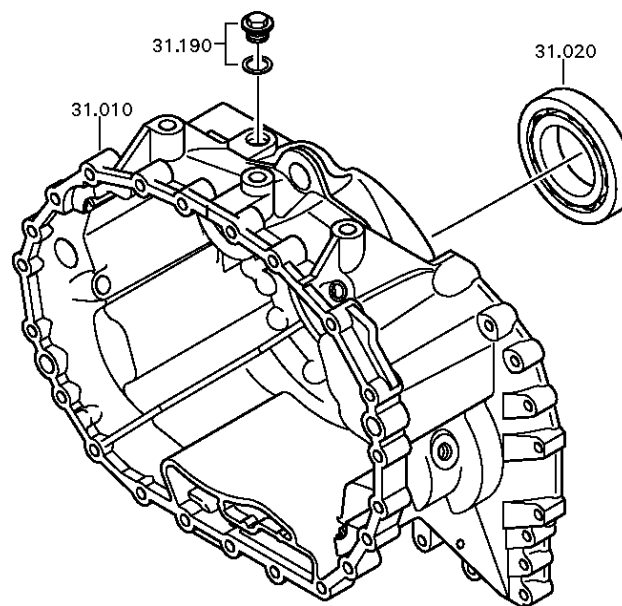
Materialnummer: 1329.010.001

Bildtafel: 069.43.04-1

GP-GEHAEUSE



12 AS 2141 TD /
GP-GEHAEUSE



Bildtafel

Seite 2 von 4

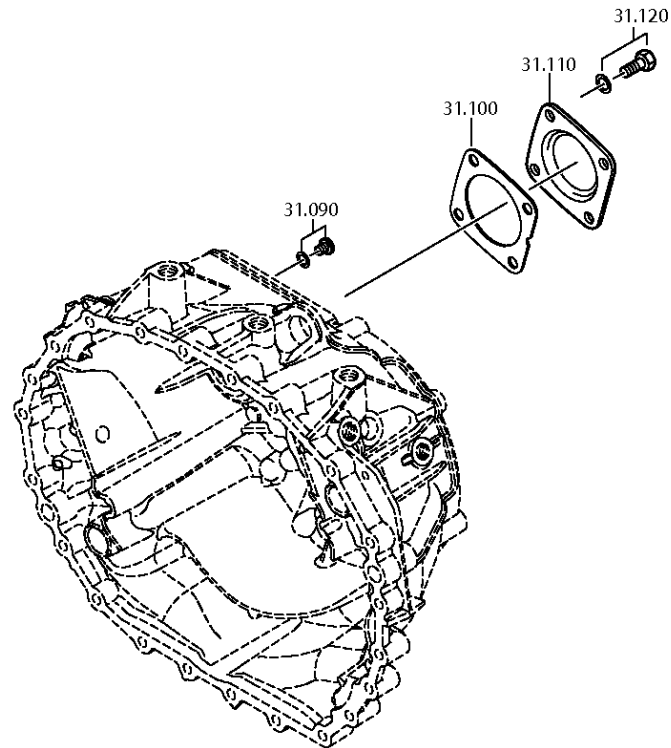
Materialnummer: 1329.010.001

Bildtafel: 105.43.41-1

GP-GEHAEUSE



12 AS 2141 TD /
GP-GEHAEUSE



Bildtafel

Seite 3 von 4

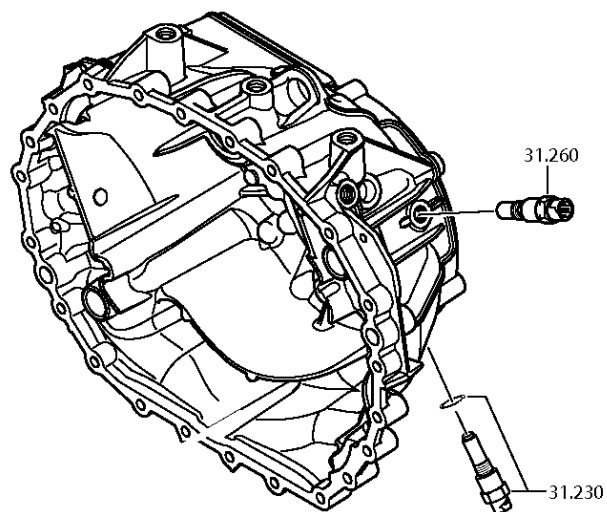
Materialnummer: 1329.010.001

Bildtafel: 105.43.42-1

GP-GEHAEUSE



12 AS 2141 TD /
GP-GEHAEUSE



Bildtafel

Seite 4 von 4

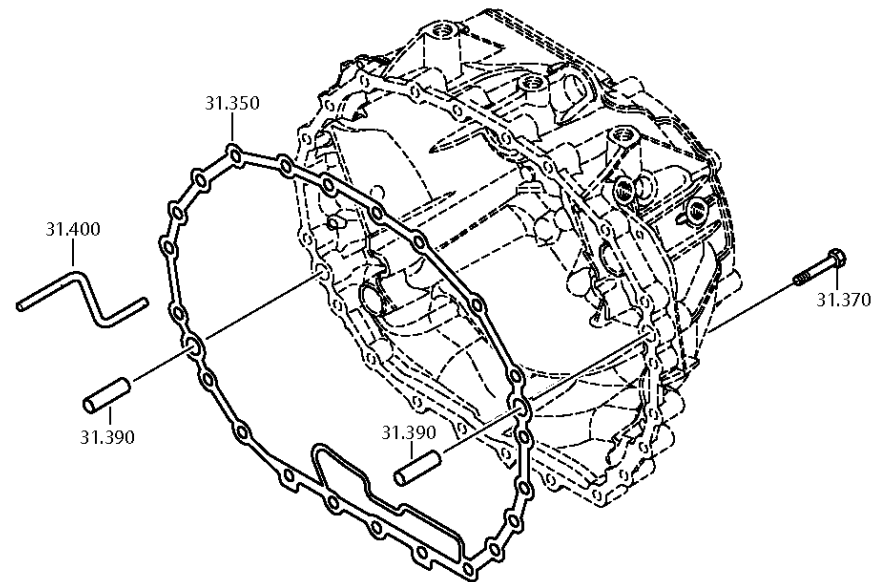
Materialnummer: 1329.010.001

Bildtafel: 105.43.80-1

GP-GEHAEUSE



12 AS 2141 TD /
GP-GEHAEUSE



Bildtafel

Seite 1 von 2

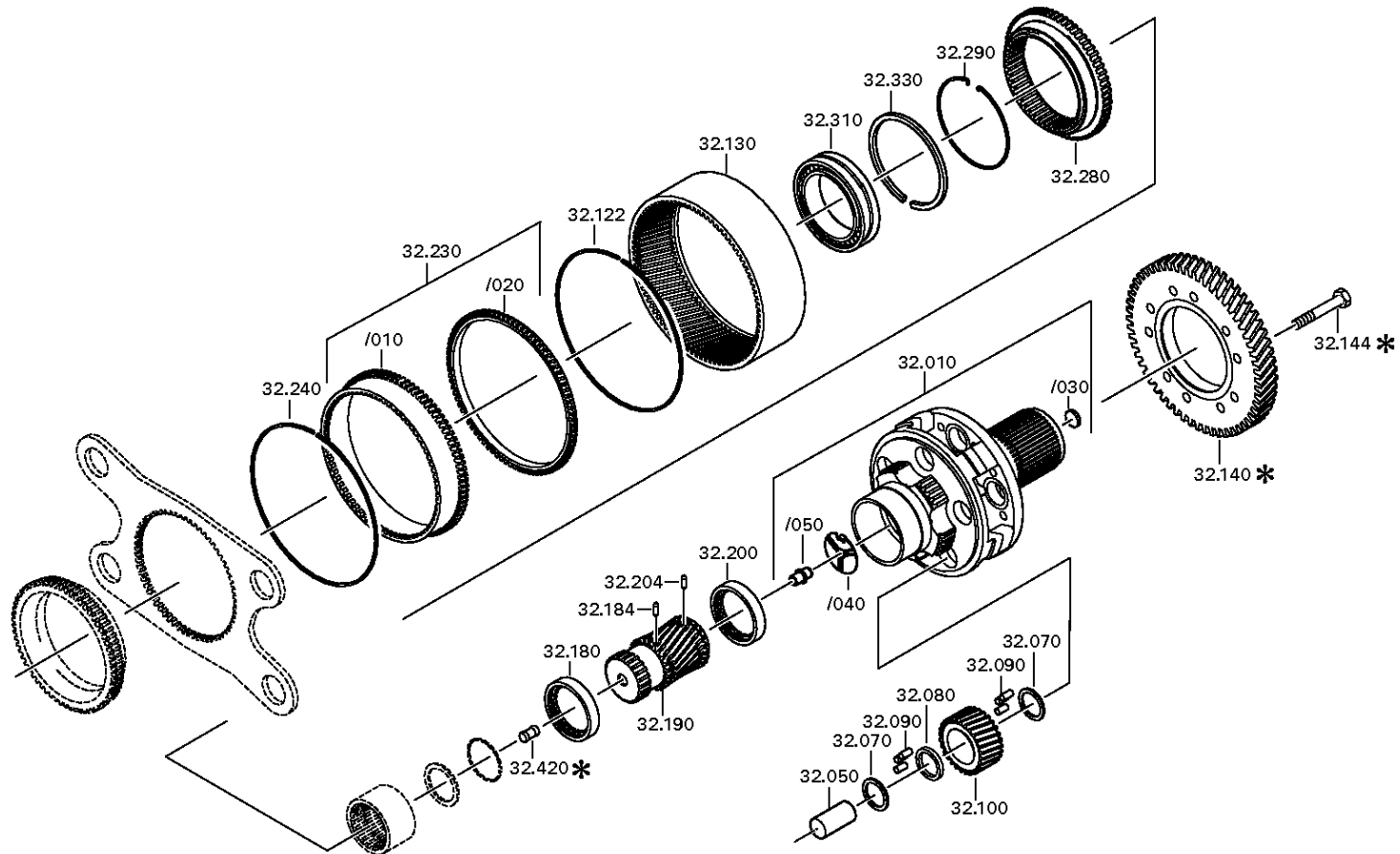
Materialnummer: 1329.010.001

Bildtafel: 105.44.01-1

PLANETENTRIEB



12 AS 2141 TD /
PLANETENTRIEB



Bildtafel

Seite 2 von 2

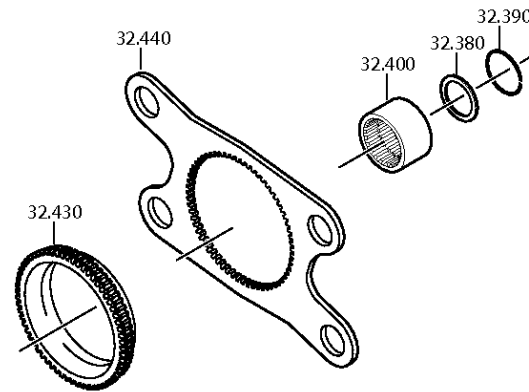
Materialnummer: 1329.010.001

Bildtafel: 105.44.80-1

PLANETENTRIEB



12 AS 2141 TD /
PLANETENTRIEB



Bildtafel

Seite 1 von 1

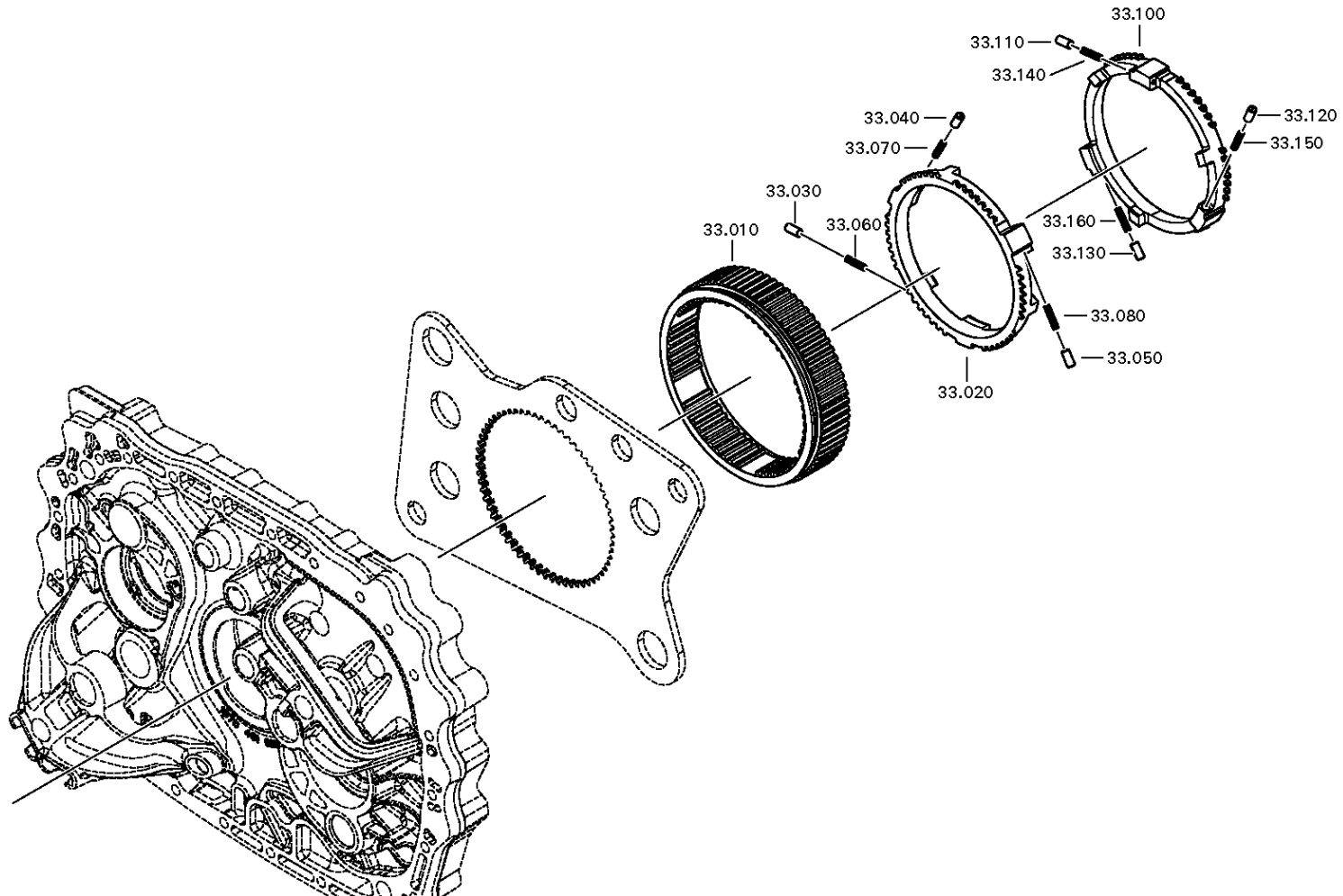
Materialnummer: 1329.010.001

Bildtafel: 194.33.01-1

Material-Baugruppen-Nummer: 1358.133.001



12 AS 2141 TD /
SYNCHRONISIERUNG GP



Bildtafel

Seite 1 von 1

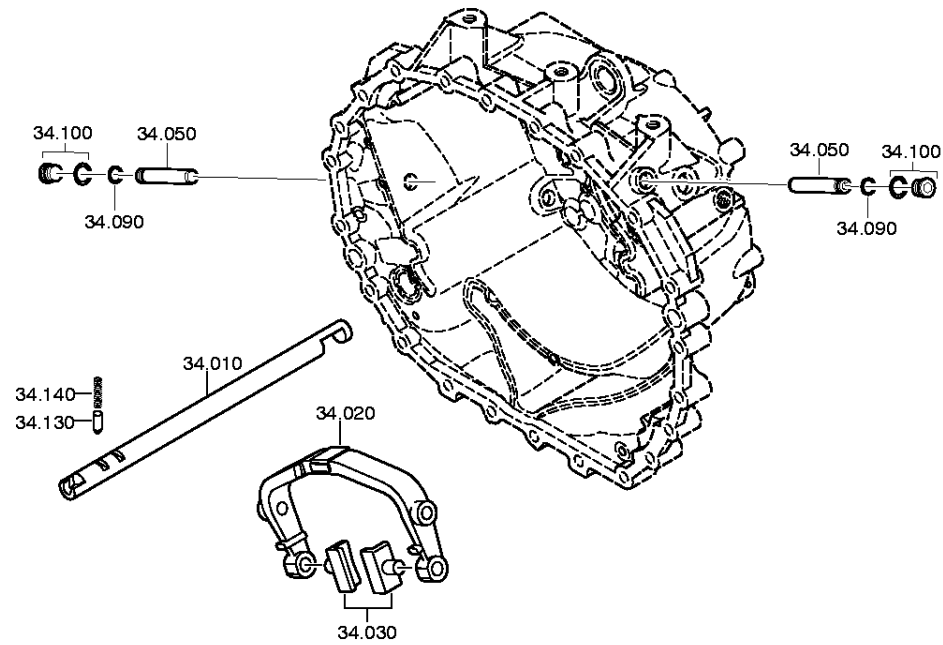
Materialnummer: 1329.010.001

Bildtafel: 105.46.03-1

Material-Baugruppen-Nummer: 1328.134.007



12 AS 2141 TD /
GP-SCHALTUNG



Bildtafel

Seite 1 von 2

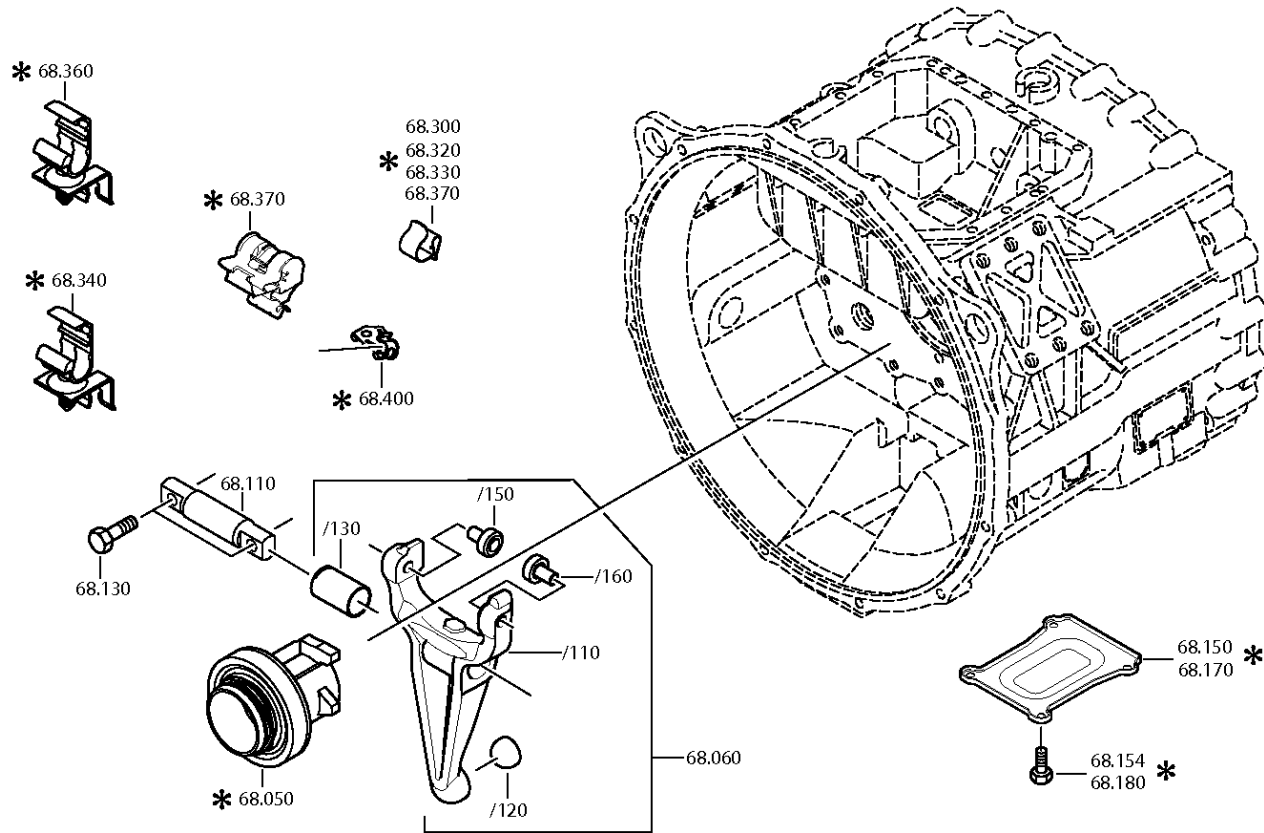
Materialnummer: 1329.010.001

Bildtafel: 105.93.06-1

KUPPL.AUSRUECKG



12 AS 2141 TD /
KUPPL.AUSRUECKG



Bildtafel

Seite 2 von 2

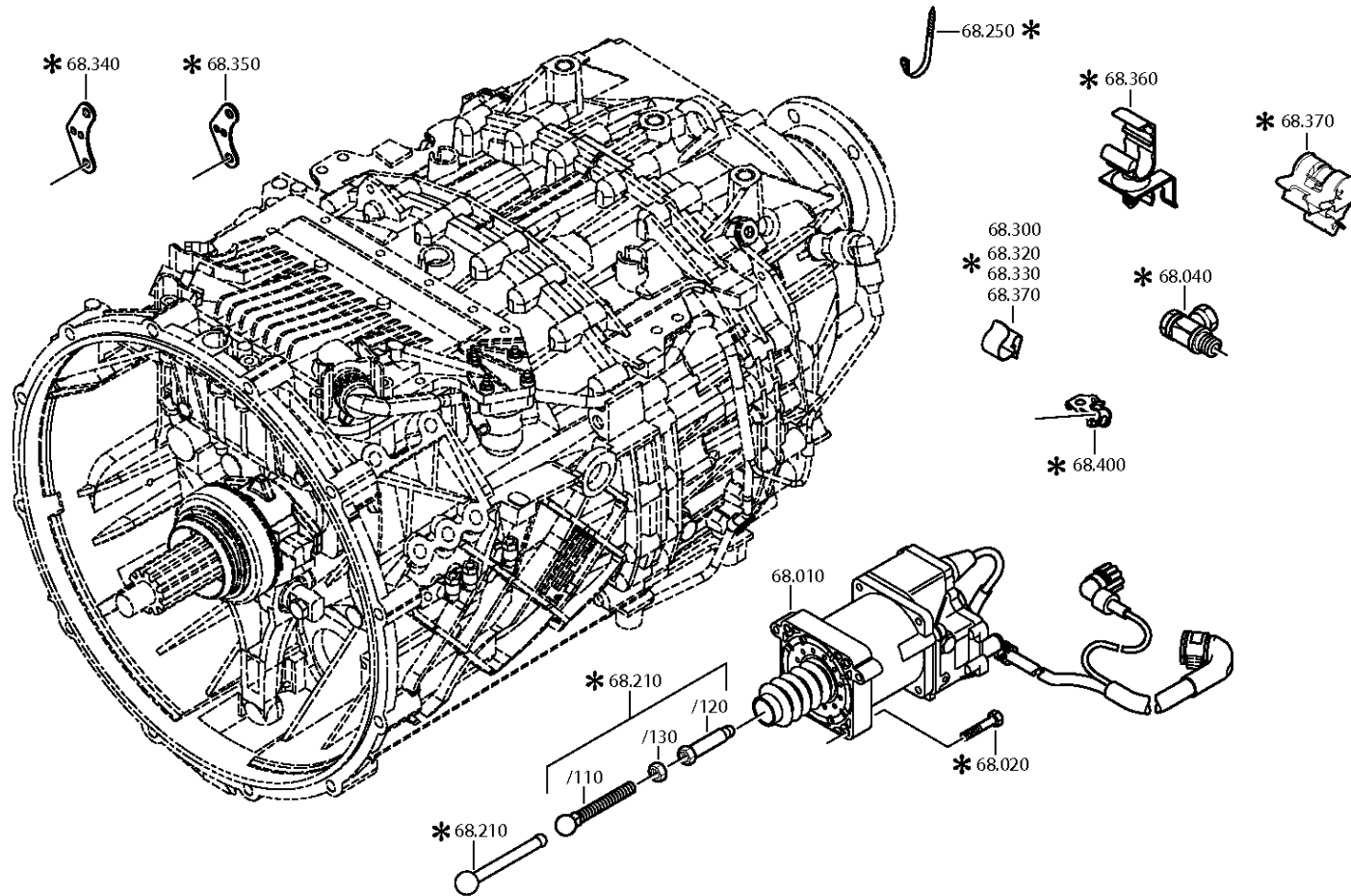
Materialnummer: 1329.010.001

Bildtafel: 105.93.87-1

KUPPL.AUSRUECKG



12 AS 2141 TD /
KUPPL.AUSRUECKG



Bildtafel

Seite 1 von 7

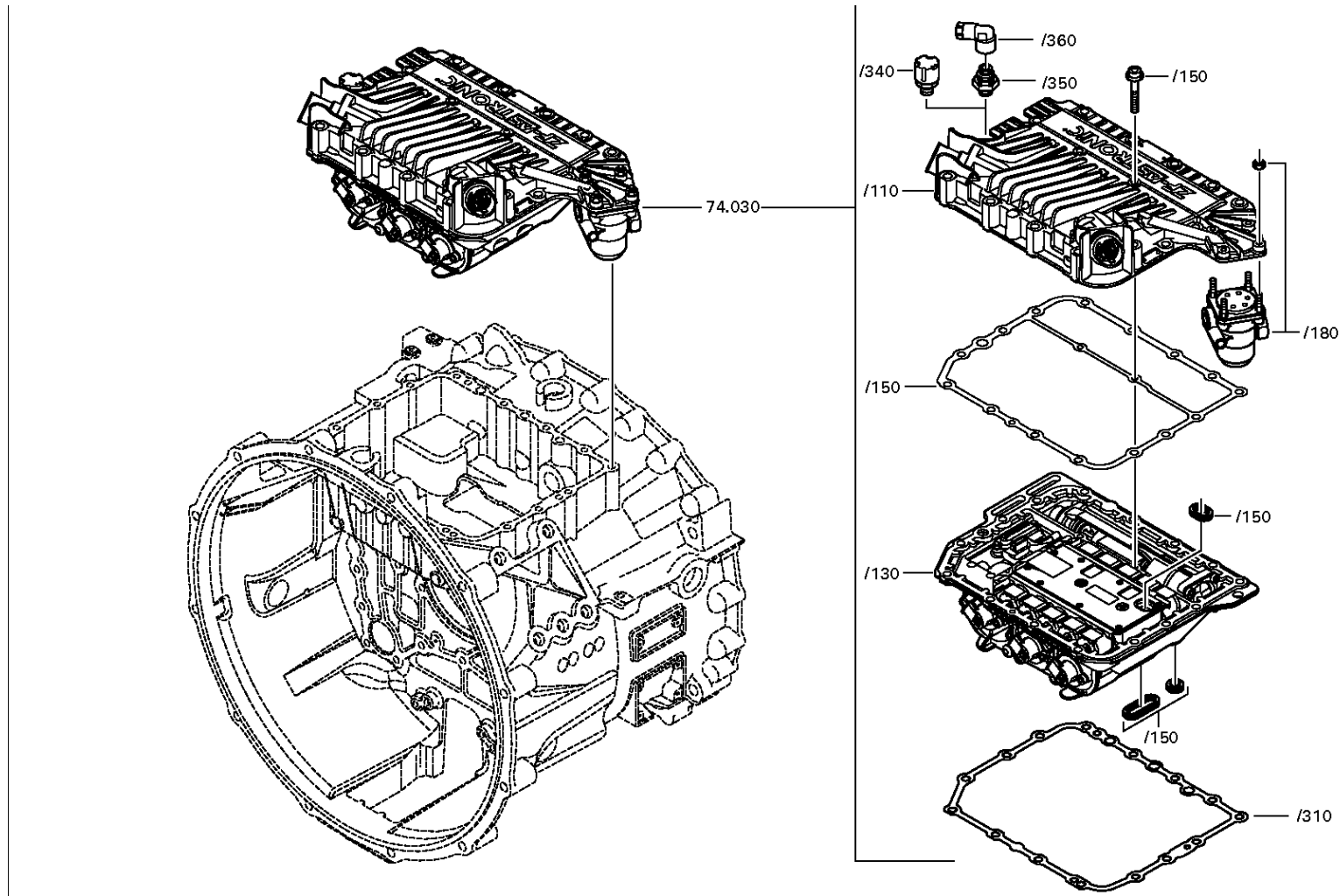
Materialnummer: 6009.074.250

Bildtafel: 106.36.09-1

GETRIEBESTELLER



12 AS 2141 TD /
GETRIEBESTELLER



Bildtafel

Seite 2 von 7

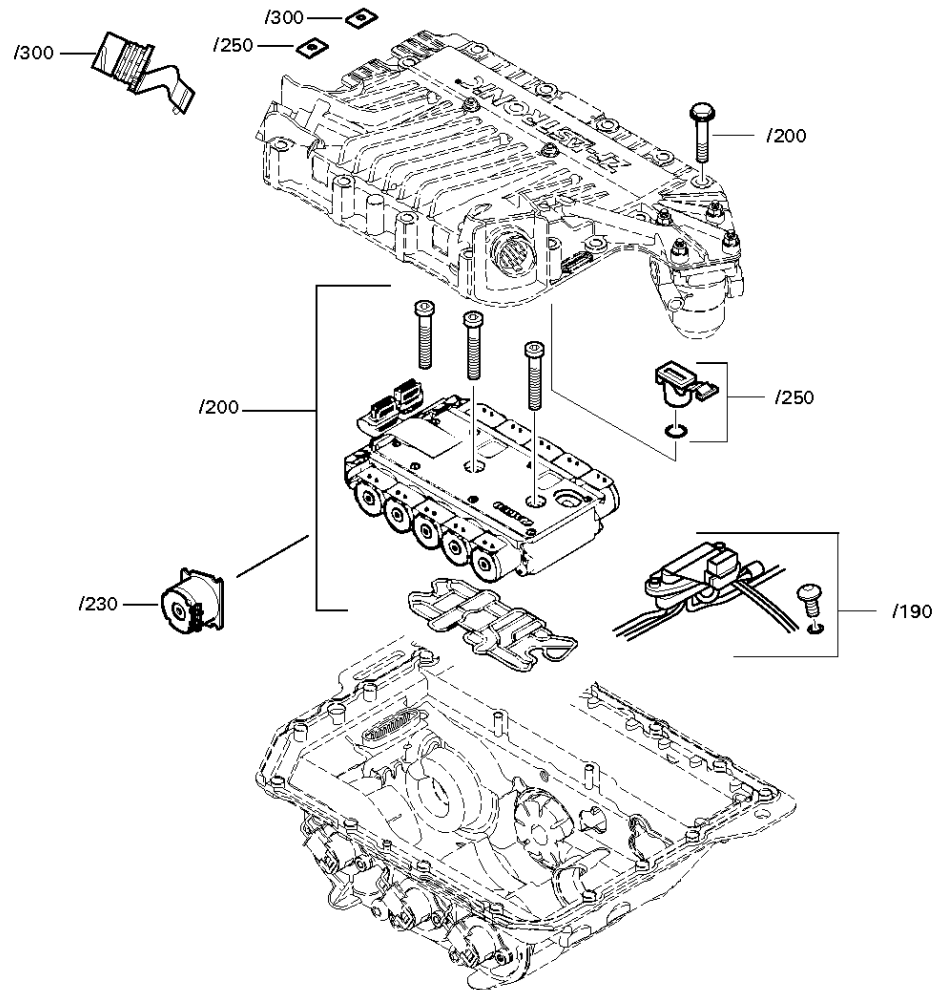
Materialnummer: 6009.074.250

Bildtafel: 106.36.09-2

GETRIEBESTELLER



12 AS 2141 TD /
GETRIEBESTELLER



Bildtafel

Seite 3 von 7

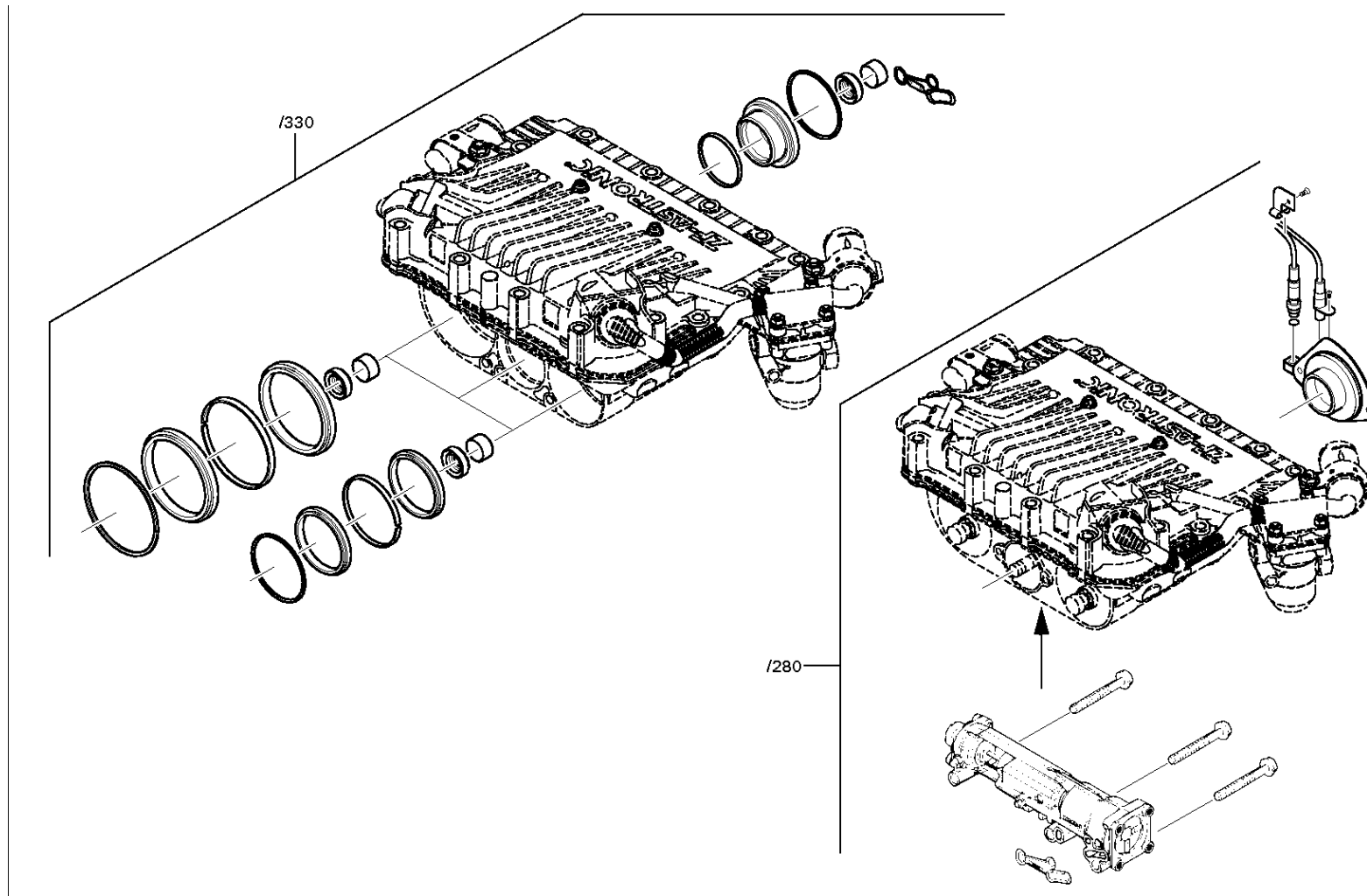
Materialnummer: 6009.074.250

Bildtafel: 106.36.09-3

GETRIEBESTELLER



12 AS 2141 TD /
GETRIEBESTELLER



Bildtafel

Seite 4 von 7

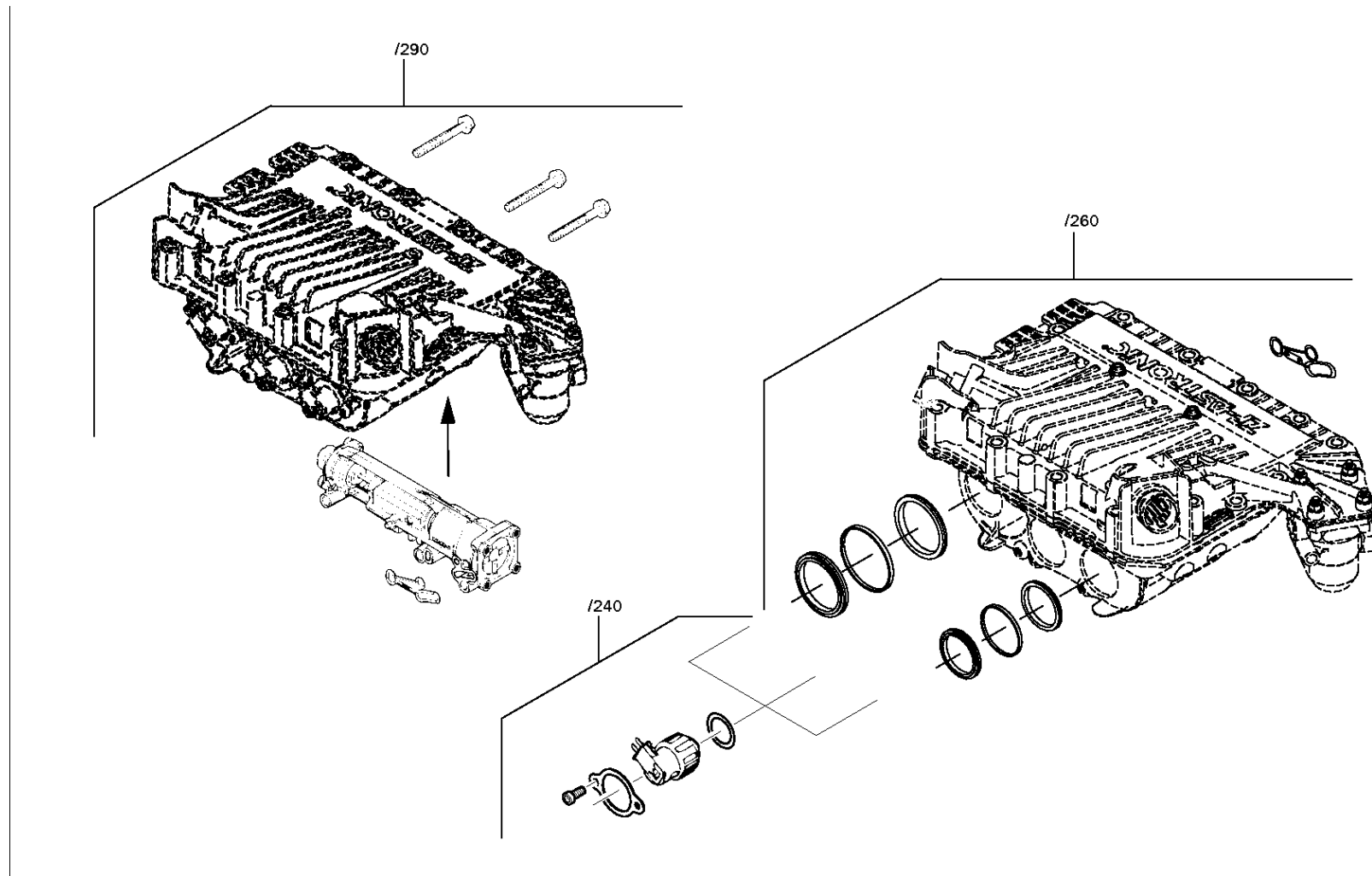
Materialnummer: 6009.074.250

Bildtafel: 106.36.09-4

GETRIEBESTELLER



12 AS 2141 TD /
GETRIEBESTELLER



Bildtafel

Seite 5 von 7

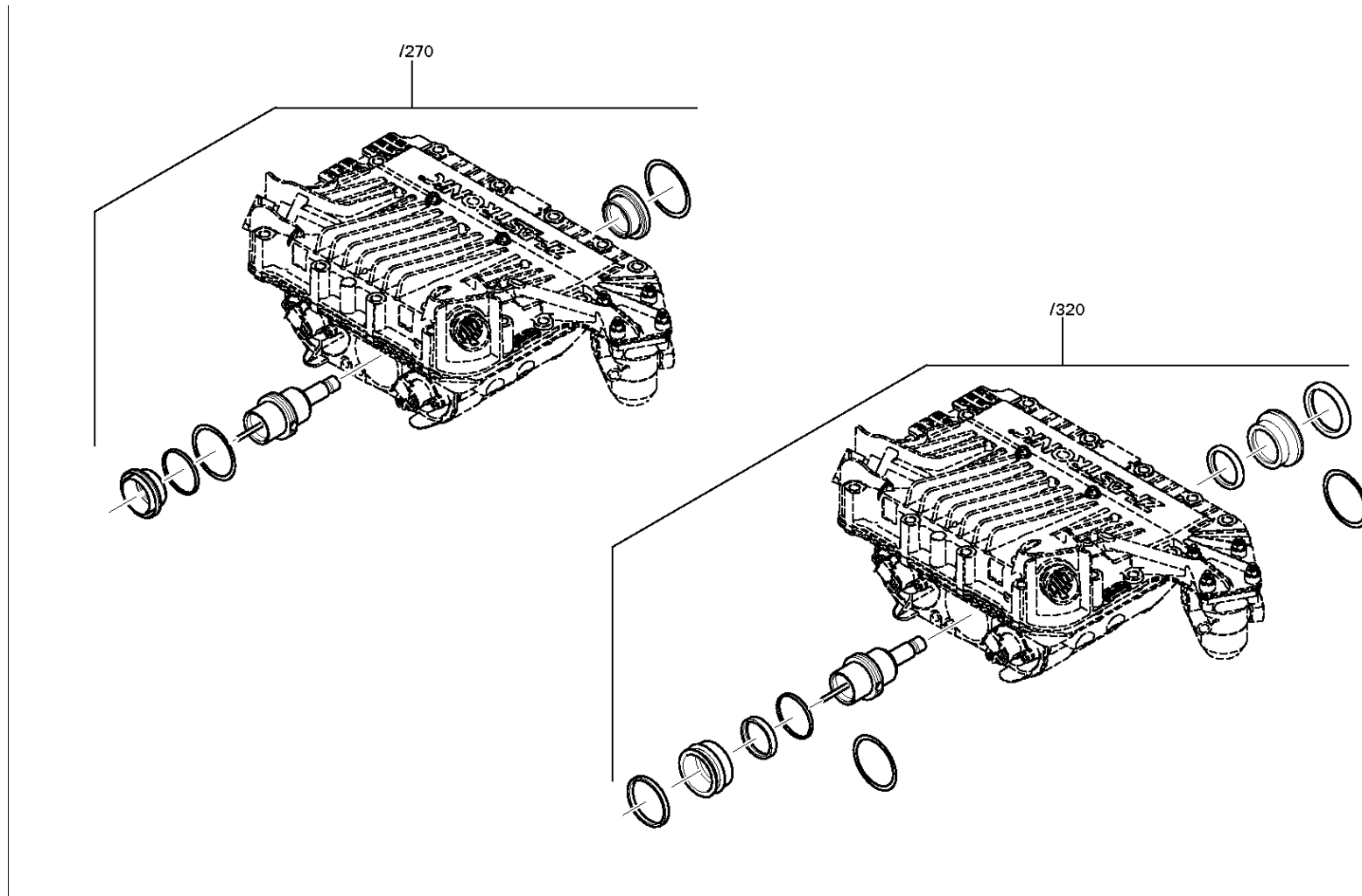
Materialnummer: 6009.074.250

Bildtafel: 106.36.09-5

GETRIEBESTELLER



12 AS 2141 TD /
GETRIEBESTELLER



Bildtafel

Seite 6 von 7

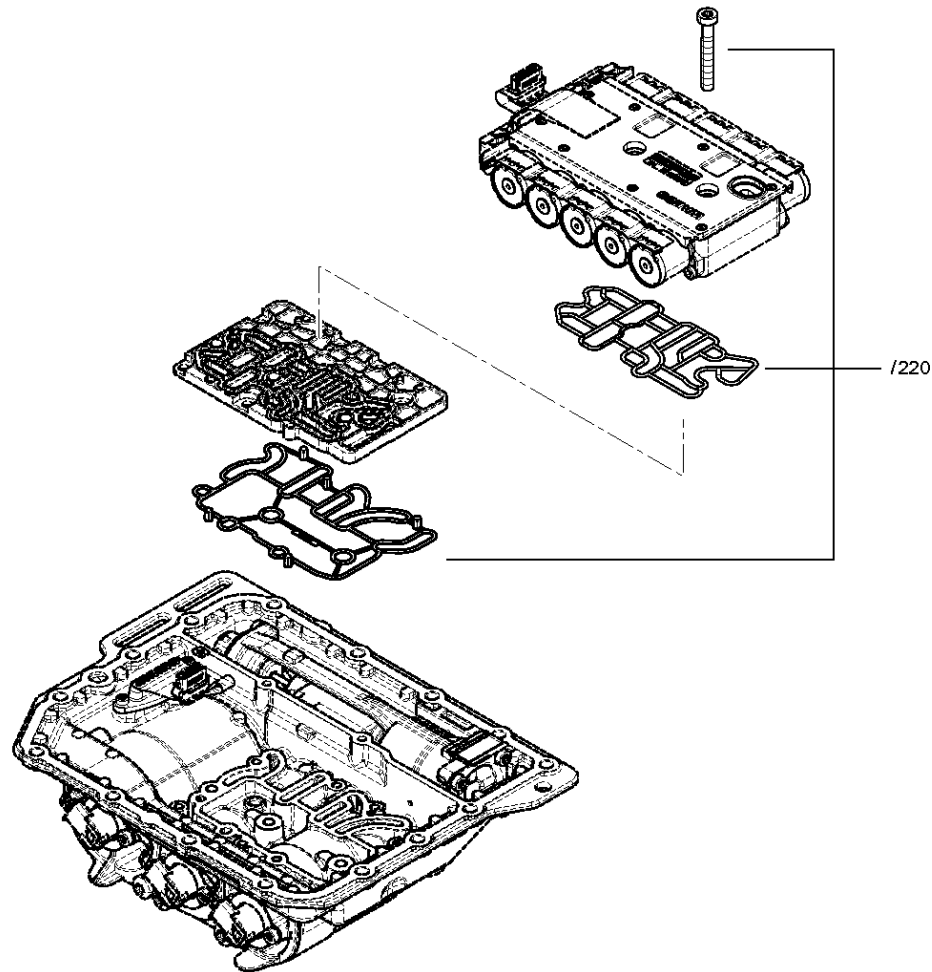
Materialnummer: 6009.074.250

Bildtafel: 106.36.09-6

GETRIEBESTELLER



12 AS 2141 TD /
GETRIEBESTELLER



Bildtafel

Seite 7 von 7

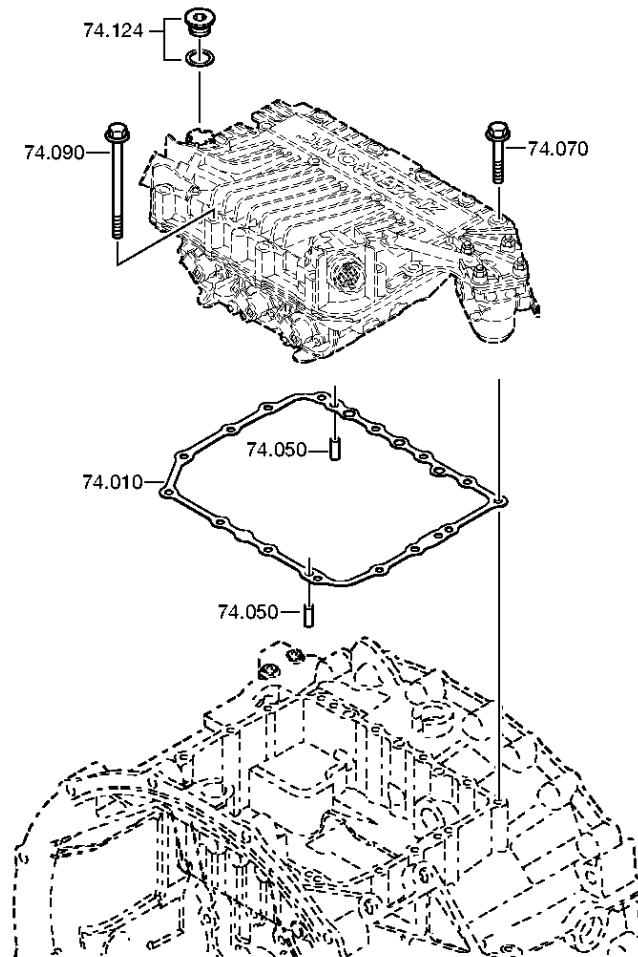
Materialnummer: 6009.074.250

Bildtafel: 106.36.85-1

GETRIEBESTELLER



12 AS 2141 TD /
GETRIEBESTELLER



Bildtafel

Seite 1 von 1

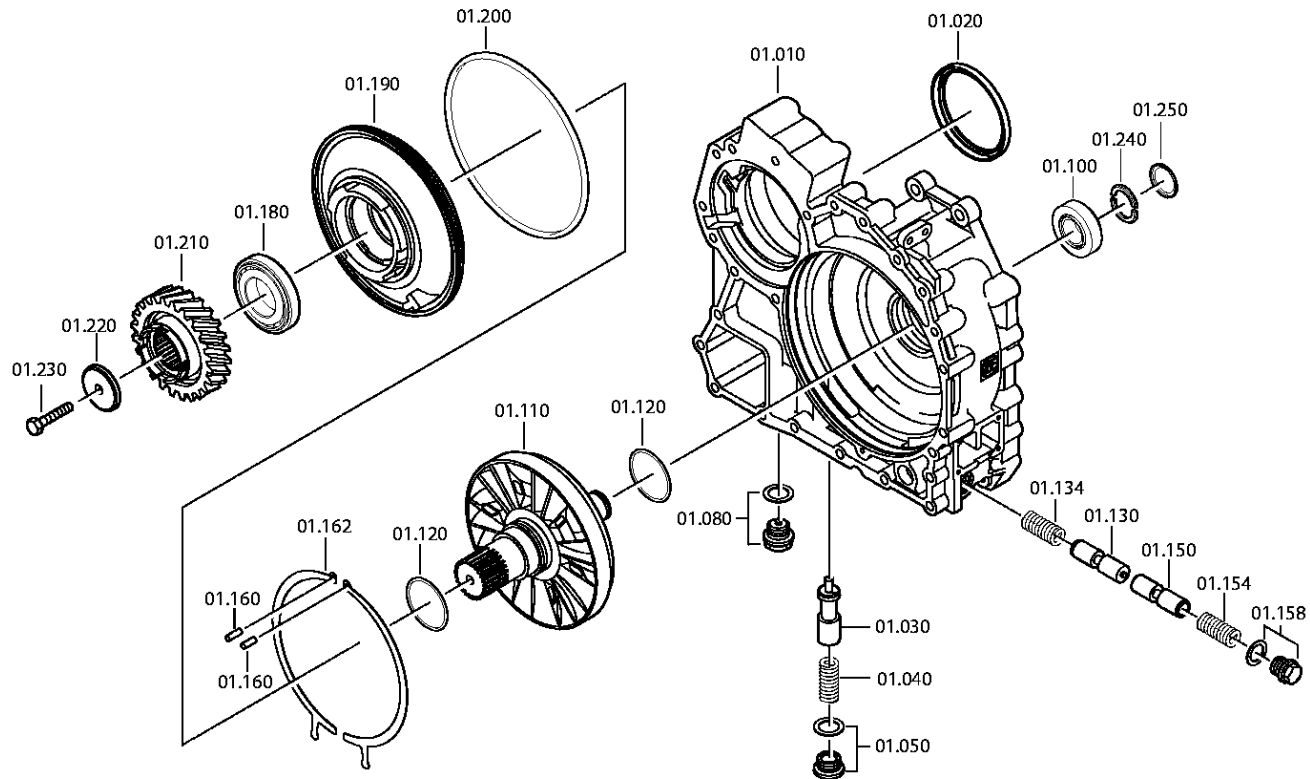
Materialnummer: 6085.020.028

Bildtafel: 078.01.11-1

Material-Baugruppen-Nummer: 6085.101.039



12 AS 2141 TD /
GEHAEUSE



Bildtafel

Seite 1 von 3

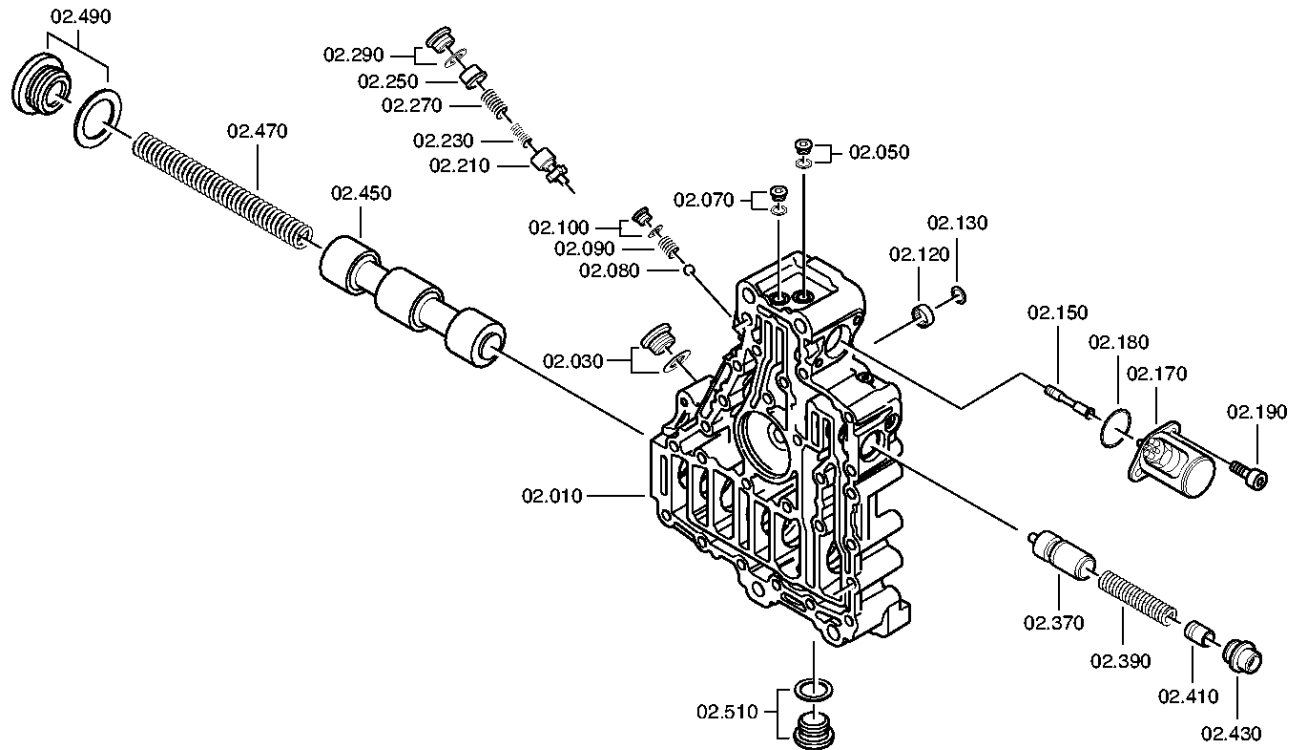
Materialnummer: 6085.020.028

Bildtafel: 078.02.03-1

STEUERUNG



12 AS 2141 TD /
STEUERUNG



Bildtafel

Seite 2 von 3

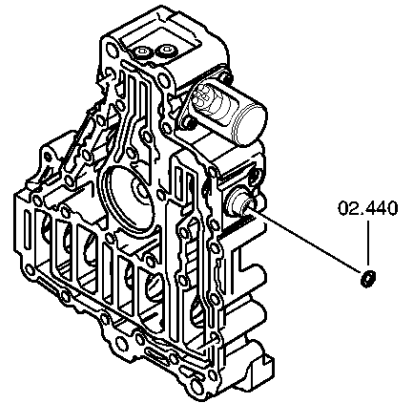
Materialnummer: 6085.020.028

Bildtafel: 078.02.79-1

STEUERUNG



12 AS 2141 TD /
STEUERUNG



Bildtafel

Seite 3 von 3

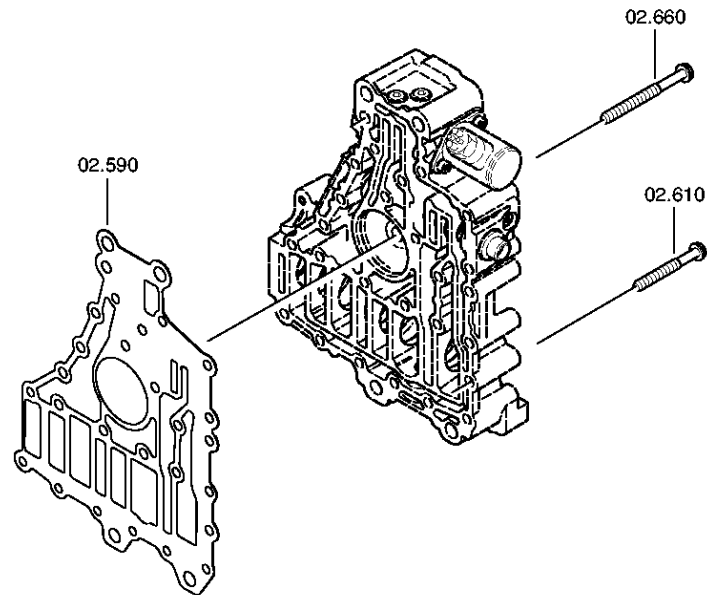
Materialnummer: 6085.020.028

Bildtafel: 078.02.83-1

STEUERUNG



12 AS 2141 TD /
STEUERUNG



Bildtafel

Seite 1 von 2

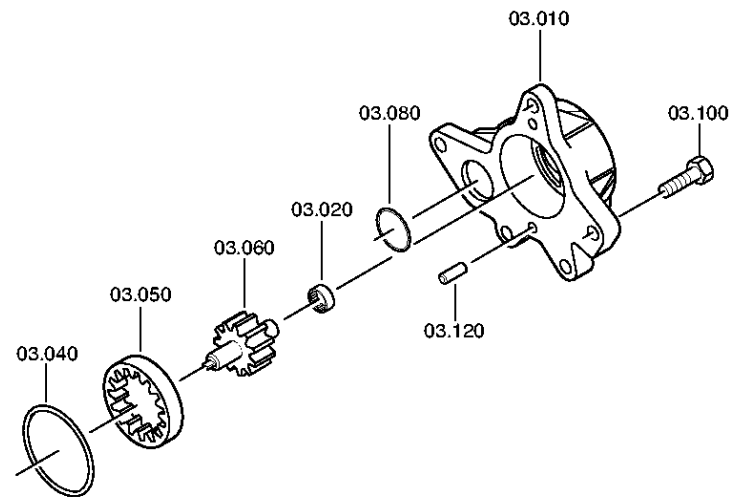
Materialnummer: 6085.020.028

Bildtafel: 078.03.01-1

PUMPE



12 AS 2141 TD /
PUMPE



Bildtafel

Seite 2 von 2

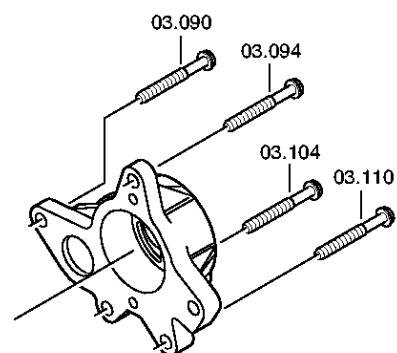
Materialnummer: 6085.020.028

Bildtafel: 078.03.80-1

PUMPE



12 AS 2141 TD /
PUMPE



Bildtafel

Seite 1 von 1

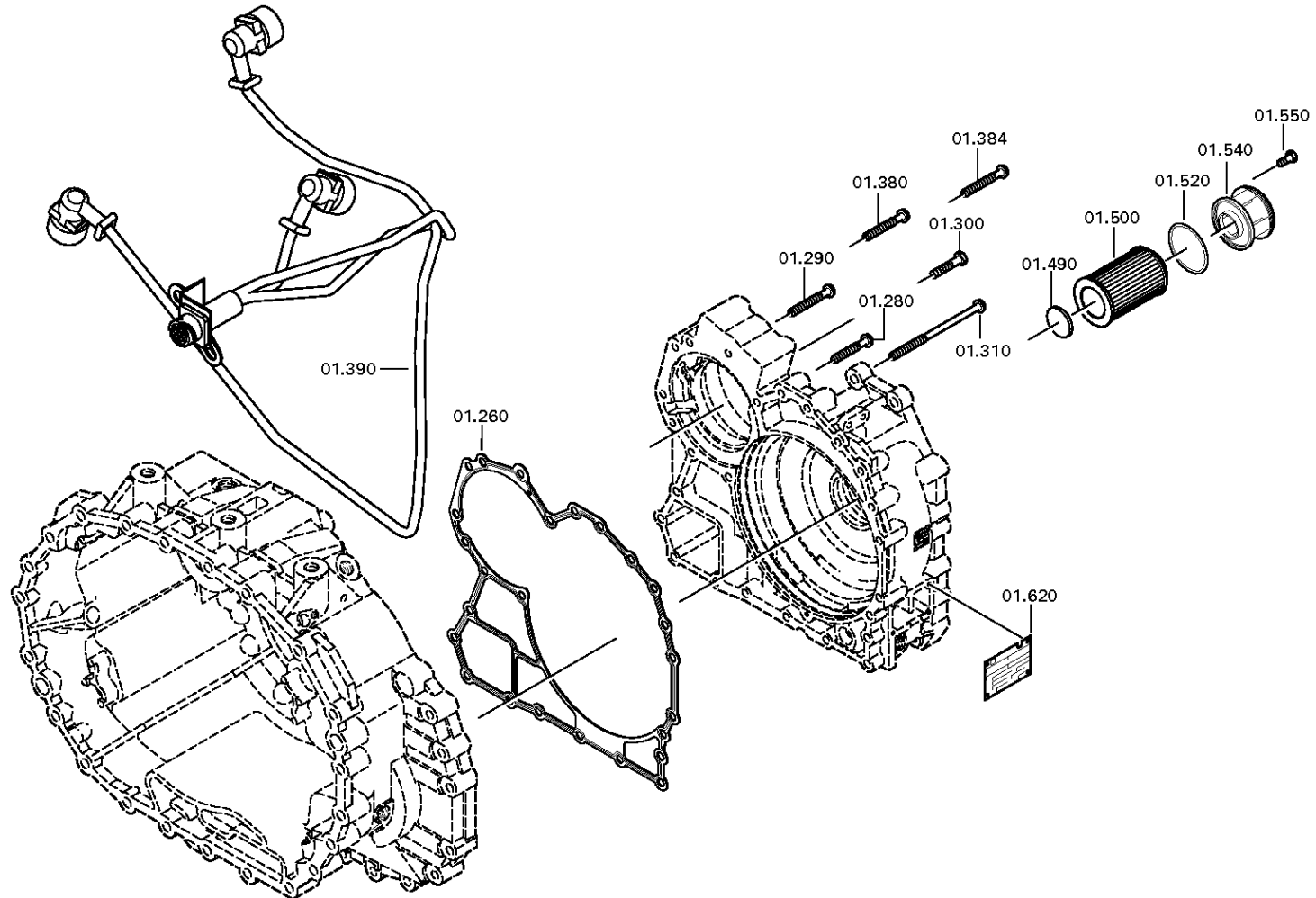
Materialnummer: 6085.177.244

Bildtafel: 078.01.84-1

Material-Baugruppen-Nummer: 6085.101.822



12 AS 2141 TD /
GEHAEUSE



Bildtafel

Seite 1 von 1

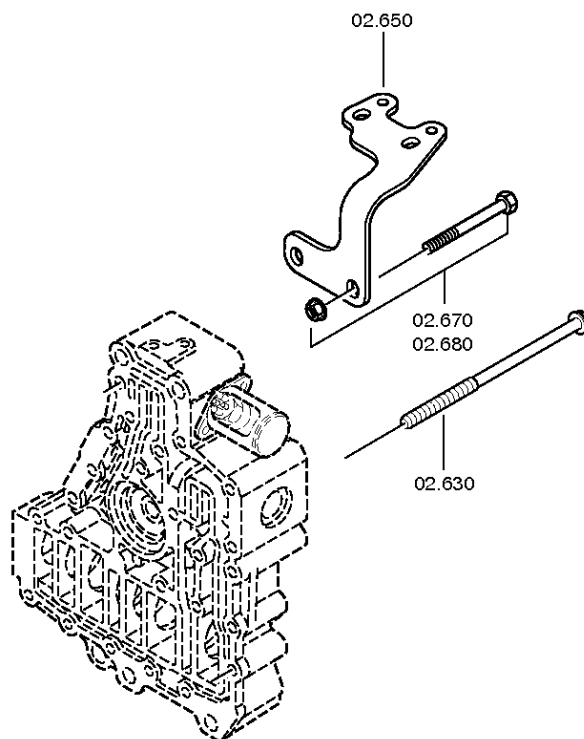
Materialnummer: 6085.177.244

Bildtafel: 078.02.85-1

Material-Baugruppen-Nummer: 6085.102.819



12 AS 2141 TD /
STEUERUNG



Bildtafel

Seite 1 von 2

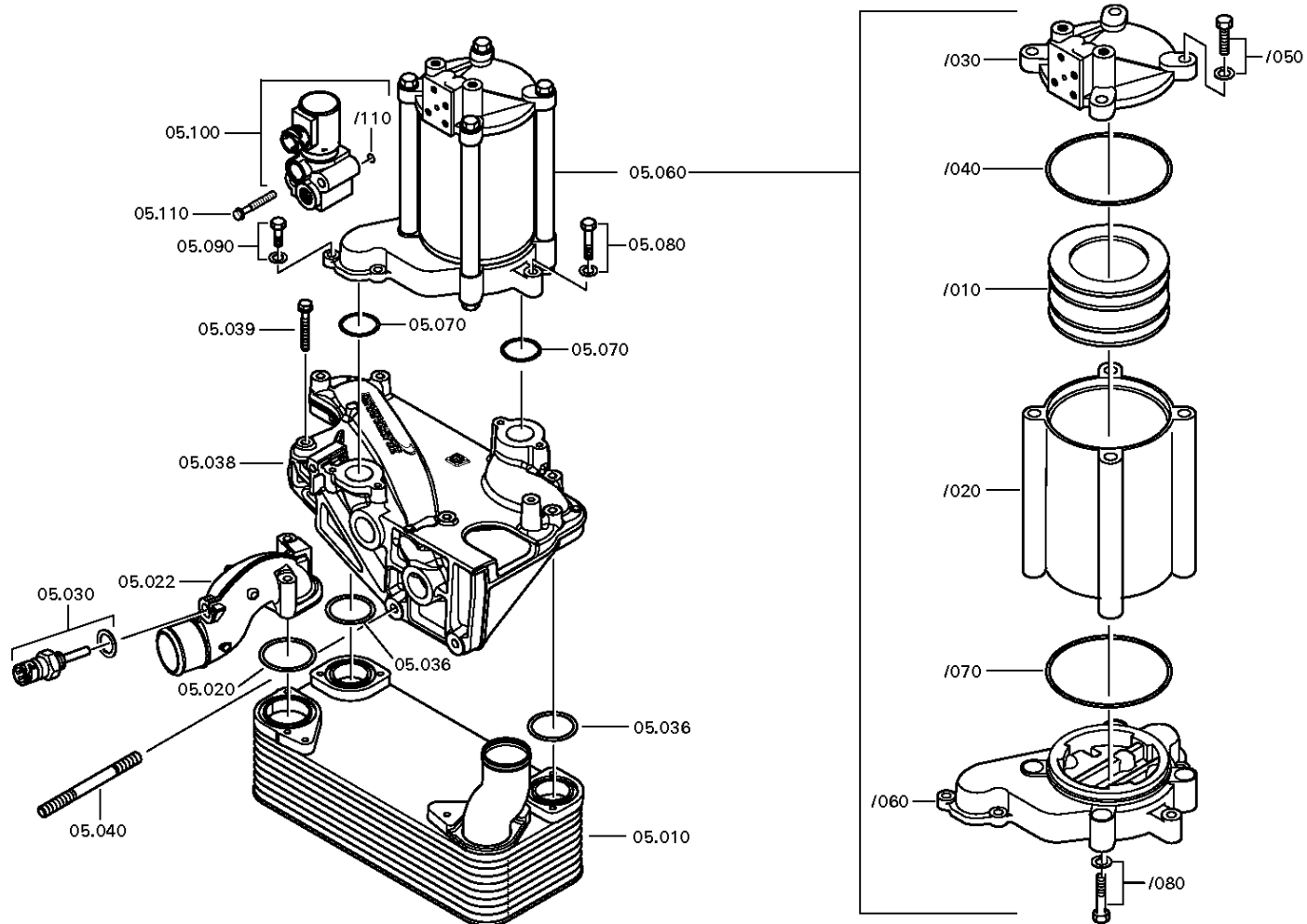
Materialnummer: 6085.177.244

Bildtafel: 078.05.13-1

WAERMETAUSCHER



12 AS 2141 TD /
WAERMETAUSCHER



Bildtafel

Seite 2 von 2

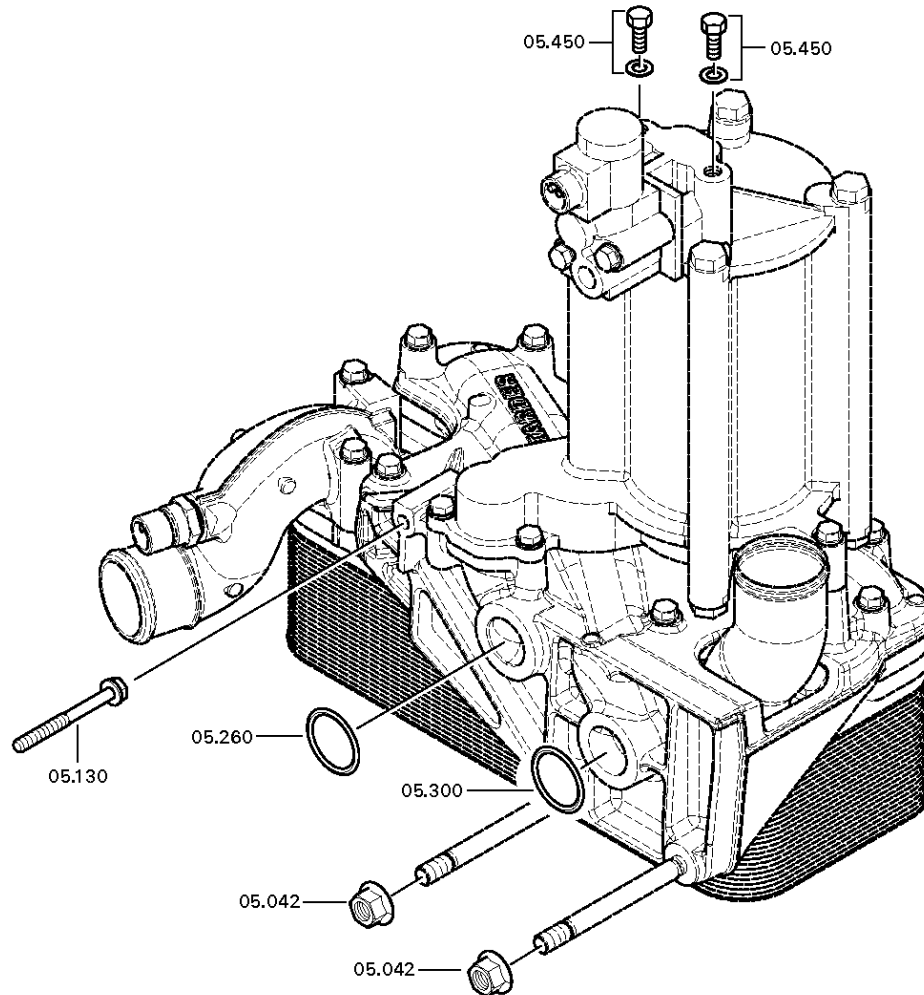
Materialnummer: 6085.177.244

Bildtafel: 078.05.83-1

WAERMETAUSCHER



12 AS 2141 TD /
WAERMETAUSCHER



Bildtafel

Seite 1 von 1

Materialnummer: 6085.177.244

Bildtafel: 078.08.04-1

Material-Baugruppen-Nummer: 6085.108.034



12 AS 2141 TD /
ABTRIEB

