



Ersatzteilkatalog

12 AS 1210 TO

Materialnummer: 1336.033.022

Tagesdatum: 14.12.2015

ZF Friedrichshafen AG
Hauptverwaltung
80038 Friedrichshafen
Deutschland

Telefon: +49 7541 77-0

Telefax: +49 7541 77-908000

www.zf.com

zuständiges Werk:
Friedrichshafen

Hinweise zum Ersatzteilkatalog



Aufbau eines Ersatzteilkataloges

- Deckblatt
- Technisches Deckblatt (bei SDM Ausdruck)
- Bildtafelübersicht
- Bildtafel
- zugehörige Stückliste
- nächste Bildtafel
- zugehörige Stückliste
- ...

Bildtafel und Stückliste



Bildtafelübersicht

Bildtafel Figure	Sachnummer Product number	Benennung (Description)	Technische Info Technical info	Description (Benennung)	Menge Quantity	Einheit Unit
068.08.17	1316.170.001	AUSLEGER	WL	SHIFT TURRET	1	Stk
068.08.06	1316.170.031	DECKEL	WL*H-H *VM	COVER	1	Stk
068.08.14	1316.170.808	DECKEL	WL*AUSL+GEH*H-H*HF160N	COVER	1	Stk
08	1316.170.441	ANSCHLUSSTEILE	WL*NG-VORB*RG-SCHL*168N *BAJONETT	CONNECTING PARTS	1	Stk

eine "Lücke" bedeutet, dass es für diese Baugruppe keine eigene Bildtafel gibt
die Teile dieser Baugruppe sind auf den Bildtafeln mit derselben Mittelnummer dargestellt

1 Positionen mit Unterpositionen

Pos.	Sachnummer Product number	Benennung (Description)	Technische Info Technical info	Description (Benennung)	Menge Quantity	Einheit Unit
0370	1315.201.054	RUECKLAUFBOLZEN	KPL.16S151*SG*L= 79	REV.IDLER SHAFT	1	Stk
/0120	0631.329.293	SPANNSTIFT		SLOT. PIN	1	Stk

Positionen mit "/" sind die einzelnen Positionen einer Komplettierung
siehe Beispiel: Position 0370 enthält einen Spannstift, mit der Position /0120

2 Normteilkombinationen

Pos.	Sachnummer Product number	Benennung (Description)	Technische Info Technical info	Description (Benennung)	Menge Quantity	Einheit Unit
0630		VERSCHL.SCHR.		SCREW PLUG	1	Stk
	0636.302.067	VERSCHL.SCHR.		SCREW PLUG	1	Stk
	0634.801.249	DICHTRING	A 26 X 31	SEALING RING	1	Stk

in der Stückliste werden die Bestandteile der Normteilkombination angezeigt

3 Darstellung Positionsnummer auf der Bildtafel und in der Stückliste

01.620 - auf der Bildtafel Die 01 bezieht sich auf die Baugruppe, in der die Position sich befindet. Sie wird aus programmtechnischen Gründen in der Bildtafel angezeigt.

0620 - in der Stückliste

Pos.	Sachnummer Product number	Benennung (Description)	Technische Info Technical info	Description (Benennung)	Menge Quantity	Einheit Unit
0620	0732.040.736	DRUCKFEDER		COMPRESSION SPRING	1	Stk

4 *-Positionen

Positionen mit einem * sind optional, d.h. sie sind nicht zwingend in der Stückliste
Der folgende Hinweis ist auf den Bildtafeln abgebildet

je nach Stücklistenausführung
depending on spec. number
* suivant la nomenclature
secondo la distinta base

5 Gestrichelt dargestellte Teile

Teile, die auf einer Bildtafel gestrichelt dargestellt werden, dienen lediglich zur Orientierung der anderen Teile

Technisches Deckblatt

Seite 1 von 2

Materialnummer: 1336.033.022



12 AS 1210 TO /

Pos.-Nr.	Informationen	Anderungsnummer
001	Einsatzfall -----	
002	Kunde MAN	
003	Stadt NN	
004	DUNS	
005	Fahrzeug- Gerdaten -----	
006	Verkaufsbezeichnung TGM	
007	Hersteller MAN NUTZFAHRZEUGE OESTERREICH AG	
008	Entwicklungsbezeichnung	
009	Produktverwendung LKW	
010	Fahrzeug- Gerotyp ZUGMASCHINE	
011	SOP	
012	Motordaten	
013	Verkaufsbezeichnung D0836	
014	Hersteller MAN	
015	Hubraum cm3	
016	Zylinder	
017	Nennleistung 250 kW	
018	Drez.b.Nennl. 2300 1/min	
019	Nennmoment 1250 Nm	
020	Drez.b.Nennmom. 1200 1/min	
021	Klassifizierung Einsatzfall -----	
022	FREIGABEHINWEIS1 ERSTEINB.PRUEFUNG DURCHGEF.	
024	BEZEICHNUNG KUPPLUNG MFZ 395/188	
025	HERSTELLER KUPPLUNG ZF-SACHS	
026	ANZAHL RAEDER GESAMT 4	
027	ANZAHL RAEDER TREIBEND 2	
028	DYNAMISCHER REIFENRADIUS 430 mm	
029	HINTERACHSUEBERSETZUNG 3.7	
031	ZUL GESAMTGEWICHT ZUG 36 t	
034	Produktbeschreibung -----	
035	PRUEFHINWEIS NG GESCHALTET NACH FUNKTIONSL.	
036	HINWEIS PRUEFPROGRAMM 12GANG OD	
037	OELMENGE GETRIEBE 7.8 dm3	

Technisches Deckblatt

Seite 2 von 2

Materialnummer: 1336.033.022



12 AS 1210 TO /

Pos.-Nr.	Informationen	Anderungsnummer
038	OELBEFUELLUNGSVARIANTE AB WERK	
039	OELSORTE ZULAESSIG NACH TE-ML02	
040	OELKLASSE ERSTBEFUELLUNG E	
041	FARBE TIEFSCHWARZ	
042	FARBKLASSIFIZIERUNG NACH RAL 9005	
043	LACKIERUNG ZF-NORM 915 W	
044	CODIERUNG AUSSENKONSERVIERUNG KA1	
045	UMFANG AUSSENKONSERVIERUNG T	
046	CODIERUNG INNENKONSERVIERUNG KI1	
047	CODIERUNG STOPFENANZAHL S29	
048	KONSERVIERUNGSVORSCHRIFT ZFN 916	
049	LUFTDRUCK GETRIEBESTELLER 7.200 bar	
053	Fremdnummer -----	
054	MAN 81.32004-6194	

Baugruppenübersicht

Seite 1 von 1

Materialnummer: 1336.033.022



12 AS 1210 TO /

Bildtafel	Pos.-Nr.	Material-Nr.	Benennung	Menge	Änd.-Nr.	Techn. Info.
141.A1.01-1	910	1336.003.009	12 AS 121 TO	1		
141.B3.01-1	912	6009.099.800	GS 3.3 AS MID	1		
141.C1.01-1	998	6009.399.022	PRUEFPROGRAMM	1		

Bildtafel

Seite 1 von 1

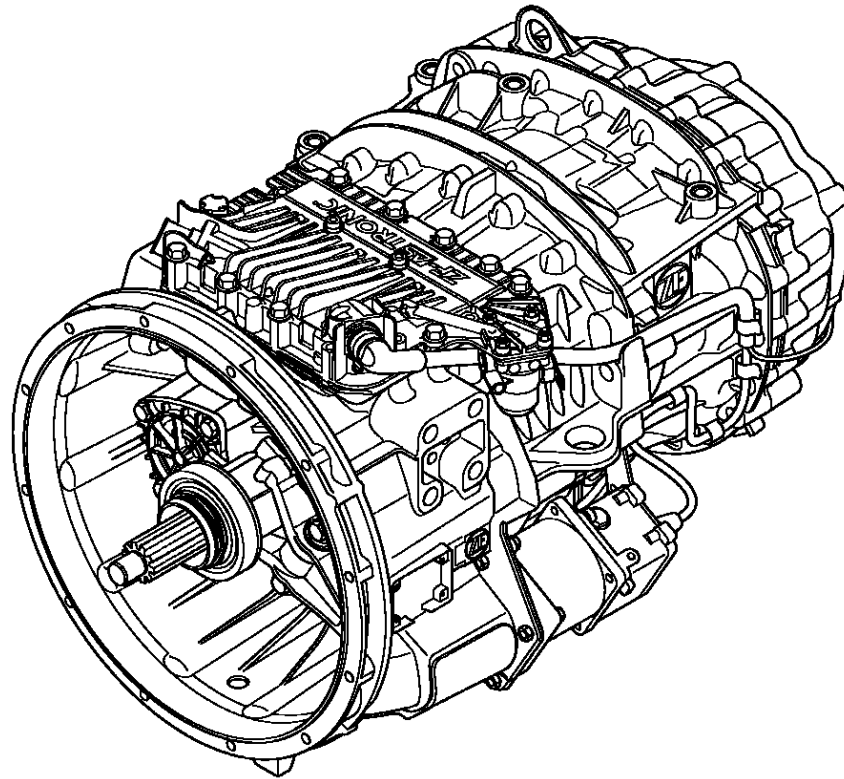
Materialnummer: 1336.033.022

Bildtafel: 141.A1.01-1

Material-Baugruppen-Nummer: 1336.003.009



12 AS 1210 TO /
12 AS 121 TO



Bildtafel

Seite 1 von 1

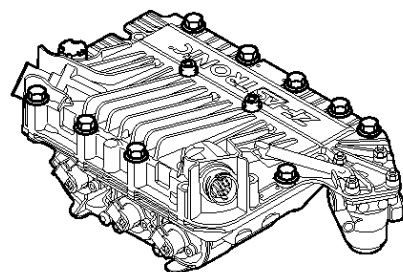
Materialnummer: 1336.033.022

Bildtafel: 141.B3.01-1

Material-Baugruppen-Nummer: 6009.099.800



12 AS 1210 TO /
GS 3.3 AS MID



Bildtafel

Seite 1 von 1

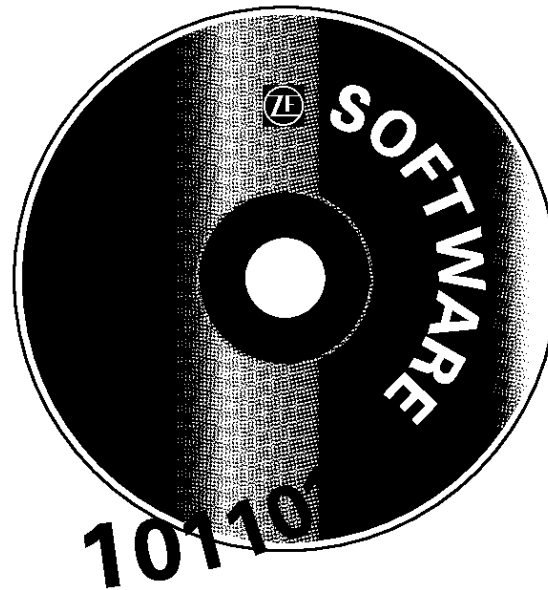
Materialnummer: 1336.033.022

Bildtafel: 141.C1.01-1

Material-Baugruppen-Nummer: 6009.399.022



12 AS 1210 TO /
PRUEFPROGRAMM



Bildtafel

Seite 1 von 4

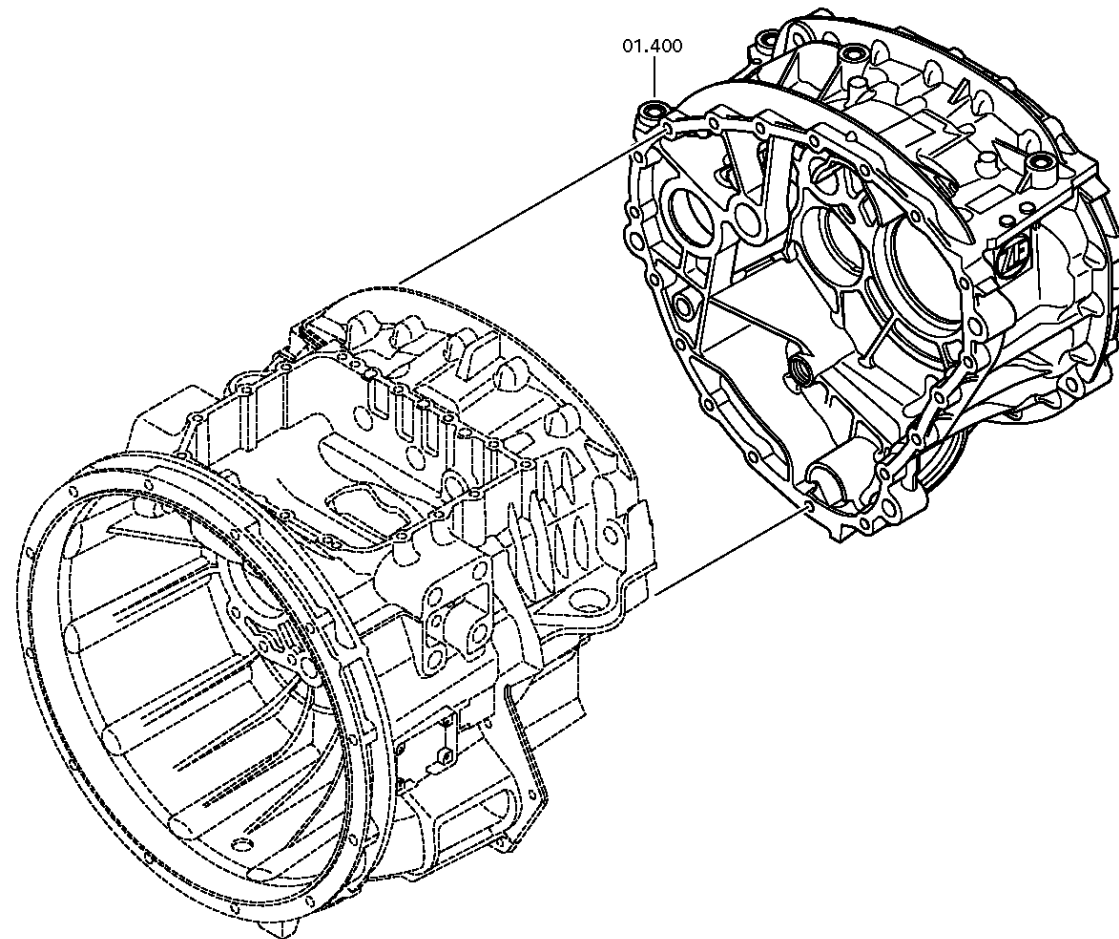
Materialnummer: 1336.003.009

Bildtafel: 141.01.56-1

GETR.GEHAEUSE



12 AS 1210 TO /
GETR.GEHAEUSE



Bildtafel

Seite 2 von 4

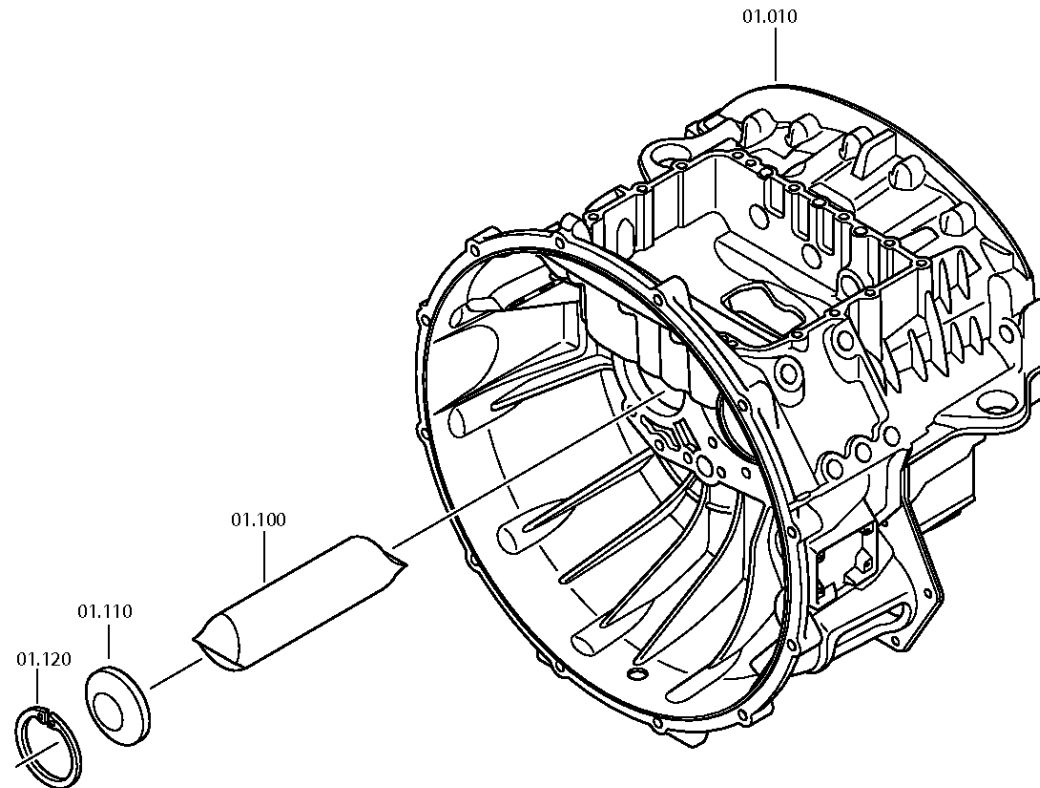
Materialnummer: 1336.003.009

Bildtafel: 141.01.02-1

GETR.GEHAEUSE



12 AS 1210 TO /
GETR.GEHAEUSE



Bildtafel

Seite 3 von 4

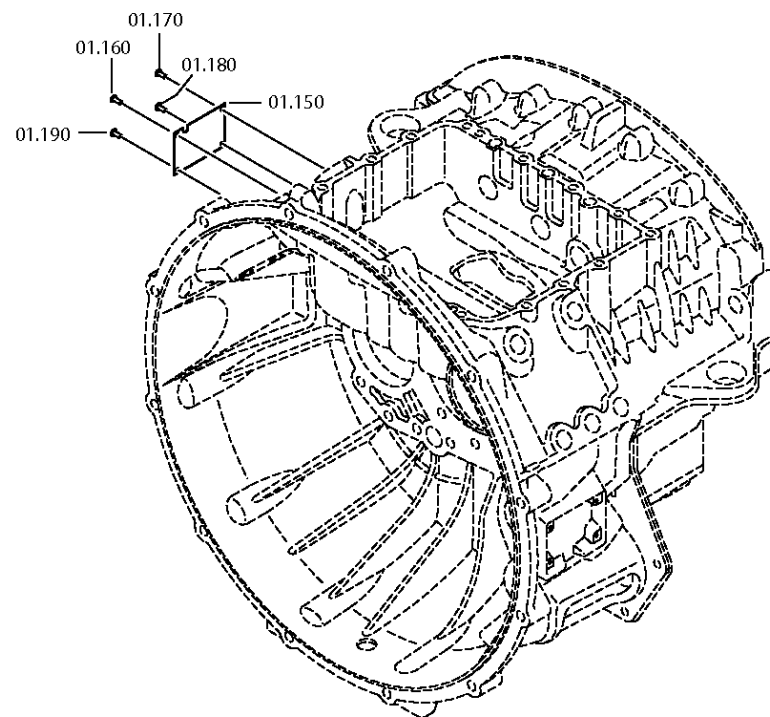
Materialnummer: 1336.003.009

Bildtafel: 141.01.07-1

GETR.GEHAEUSE



12 AS 1210 TO /
GETR.GEHAEUSE



Bildtafel

Seite 4 von 4

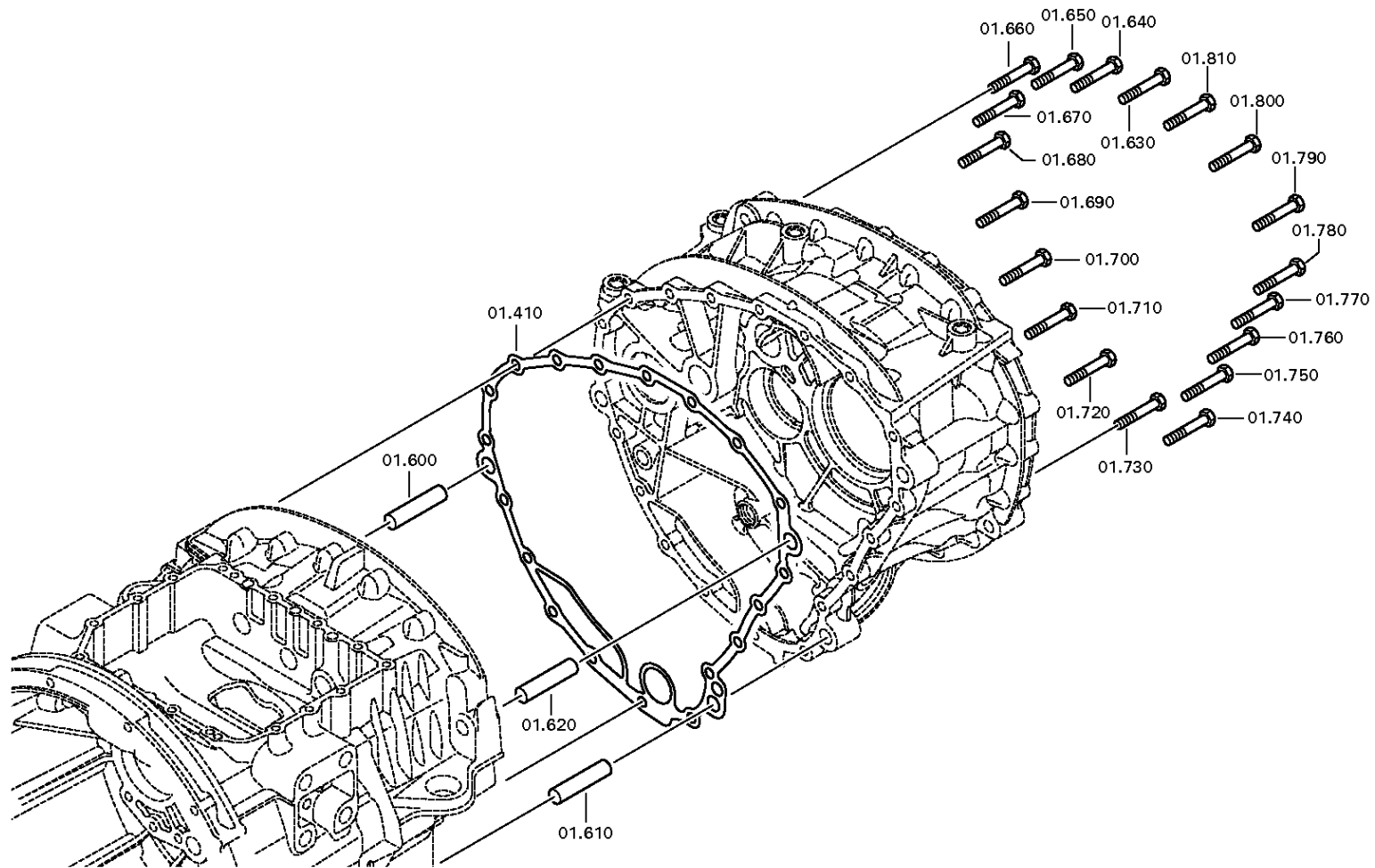
Materialnummer: 1336.003.009

Bildtafel: 141.01.81-1

GETR.GEHAEUSE



12 AS 1210 TO /
GETR.GEHAEUSE



Bildtafel

Seite 1 von 3

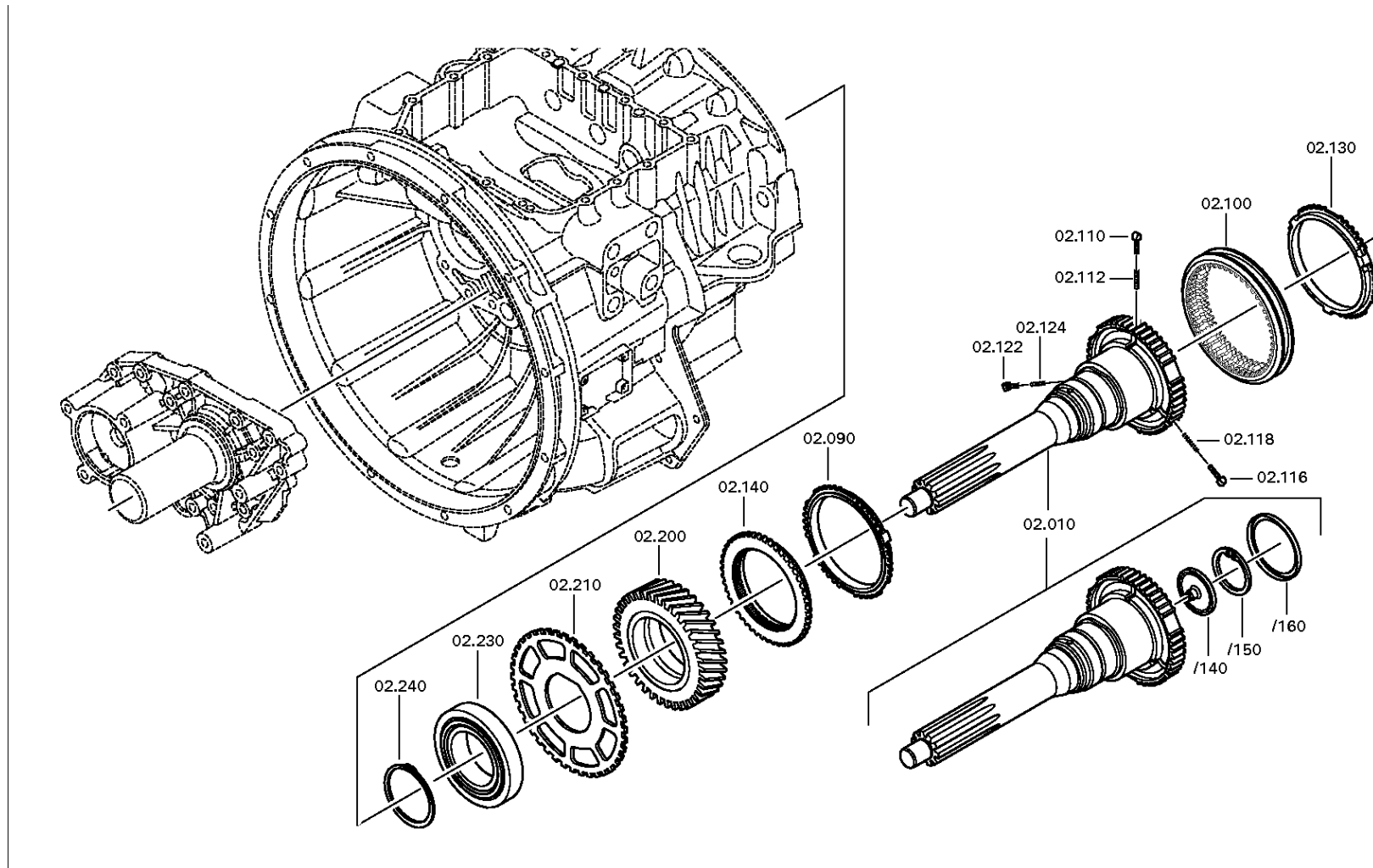
Materialnummer: 1336.003.009

Bildtafel: 141.02.01-1

ANTRIEBSWELLE



12 AS 1210 TO /
ANTRIEBSWELLE



Bildtafel

Seite 2 von 3

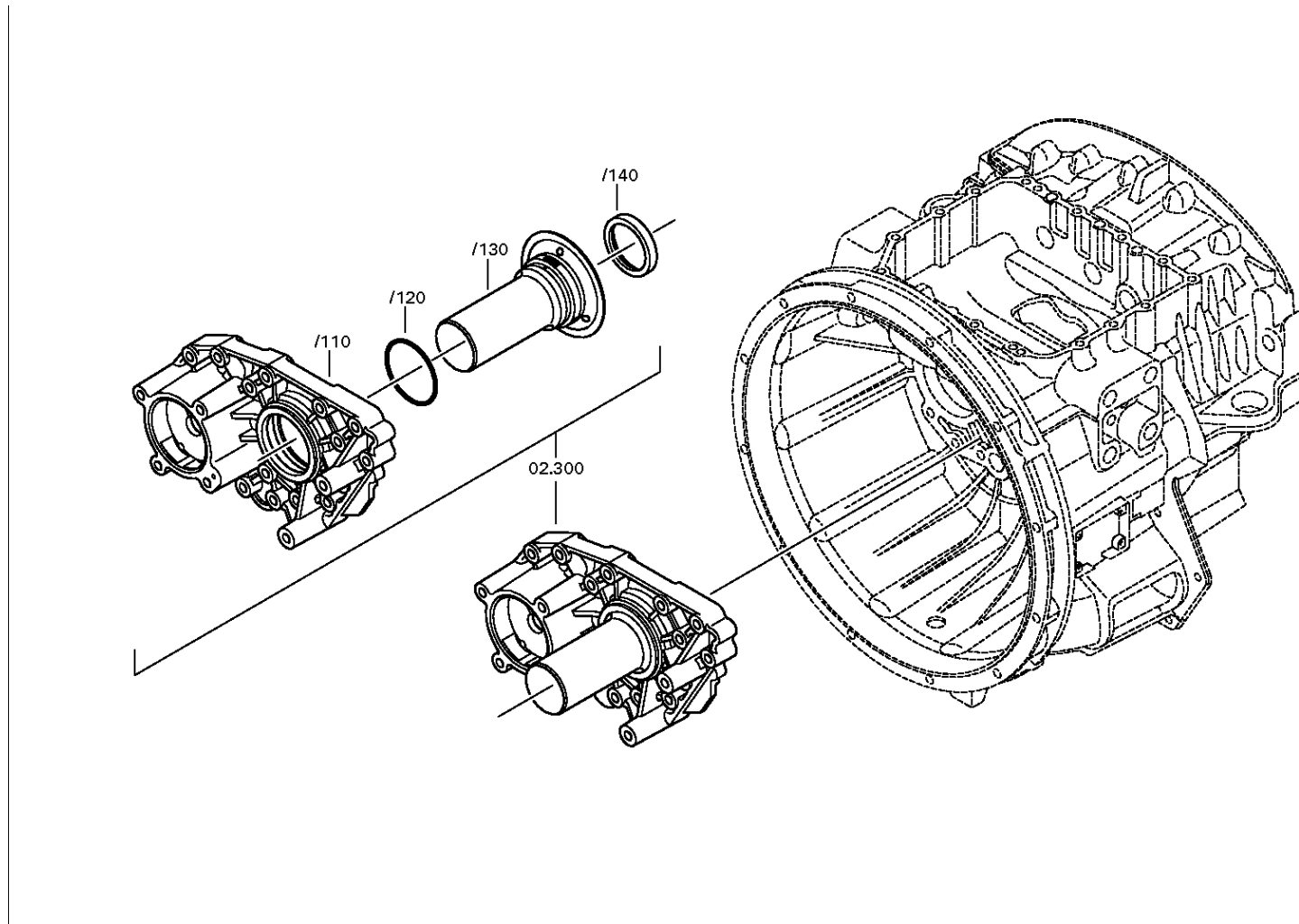
Materialnummer: 1336.003.009

Bildtafel: 141.02.50-1

ANTRIEBSWELLE



12 AS 1210 TO /
ANTRIEBSWELLE



Bildtafel

Seite 3 von 3

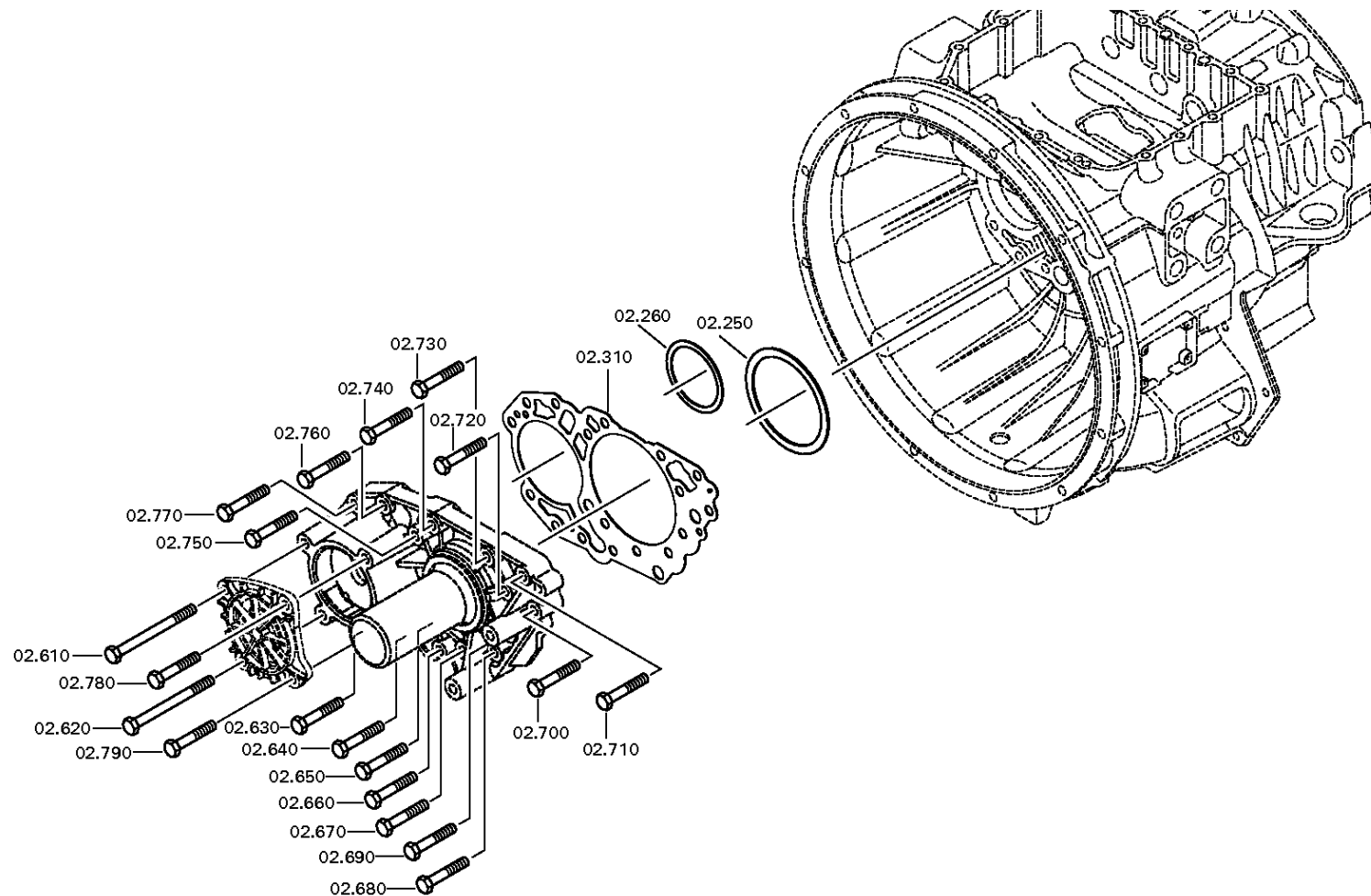
Materialnummer: 1336.003.009

Bildtafel: 141.02.81-1

ANTRIEBSWELLE



12 AS 1210 TO /
ANTRIEBSWELLE



Bildtafel

Seite 1 von 1

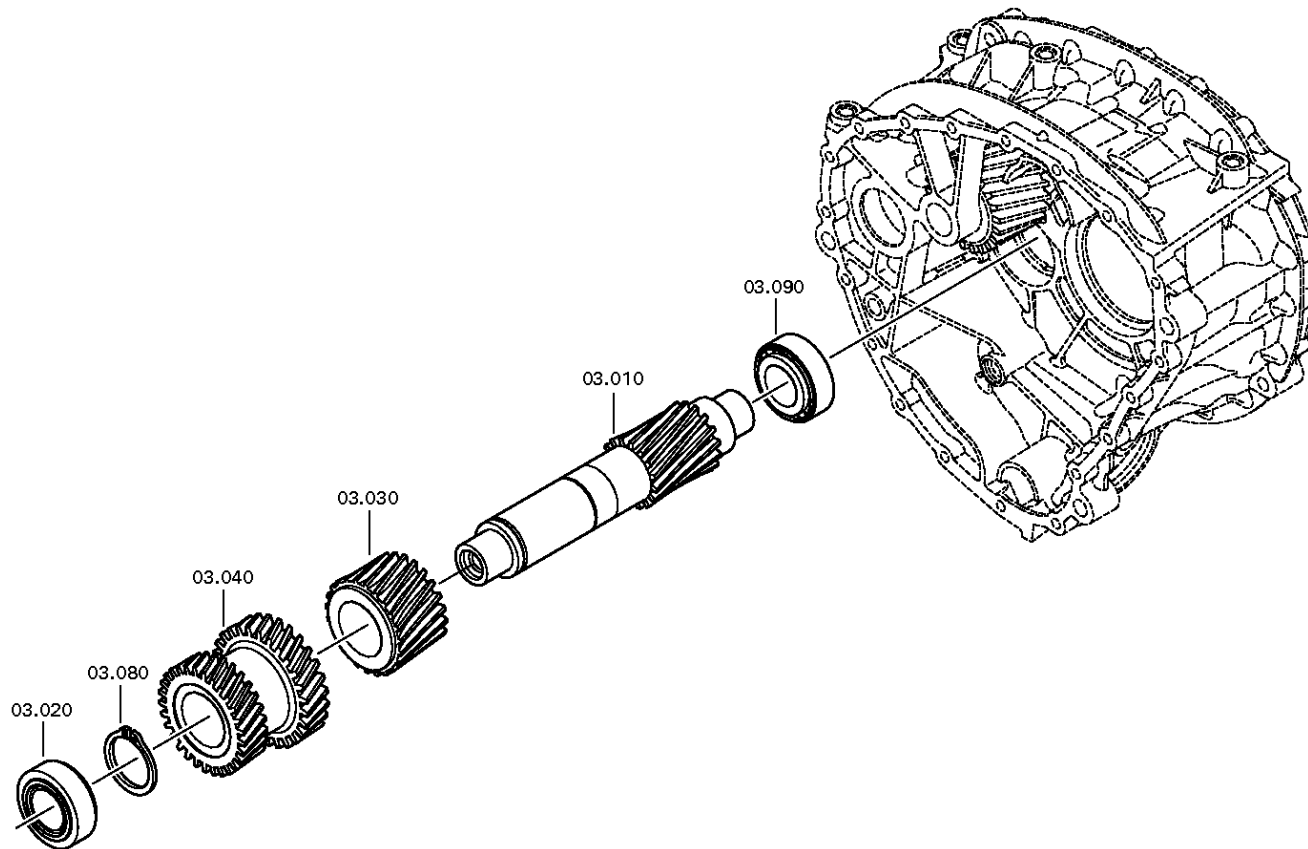
Materialnummer: 1336.003.009

Bildtafel: 141.03.04-1

Material-Baugruppen-Nummer: 1336.103.011



12 AS 1210 TO /
VORGELEGEWELLE



Bildtafel

Seite 1 von 1

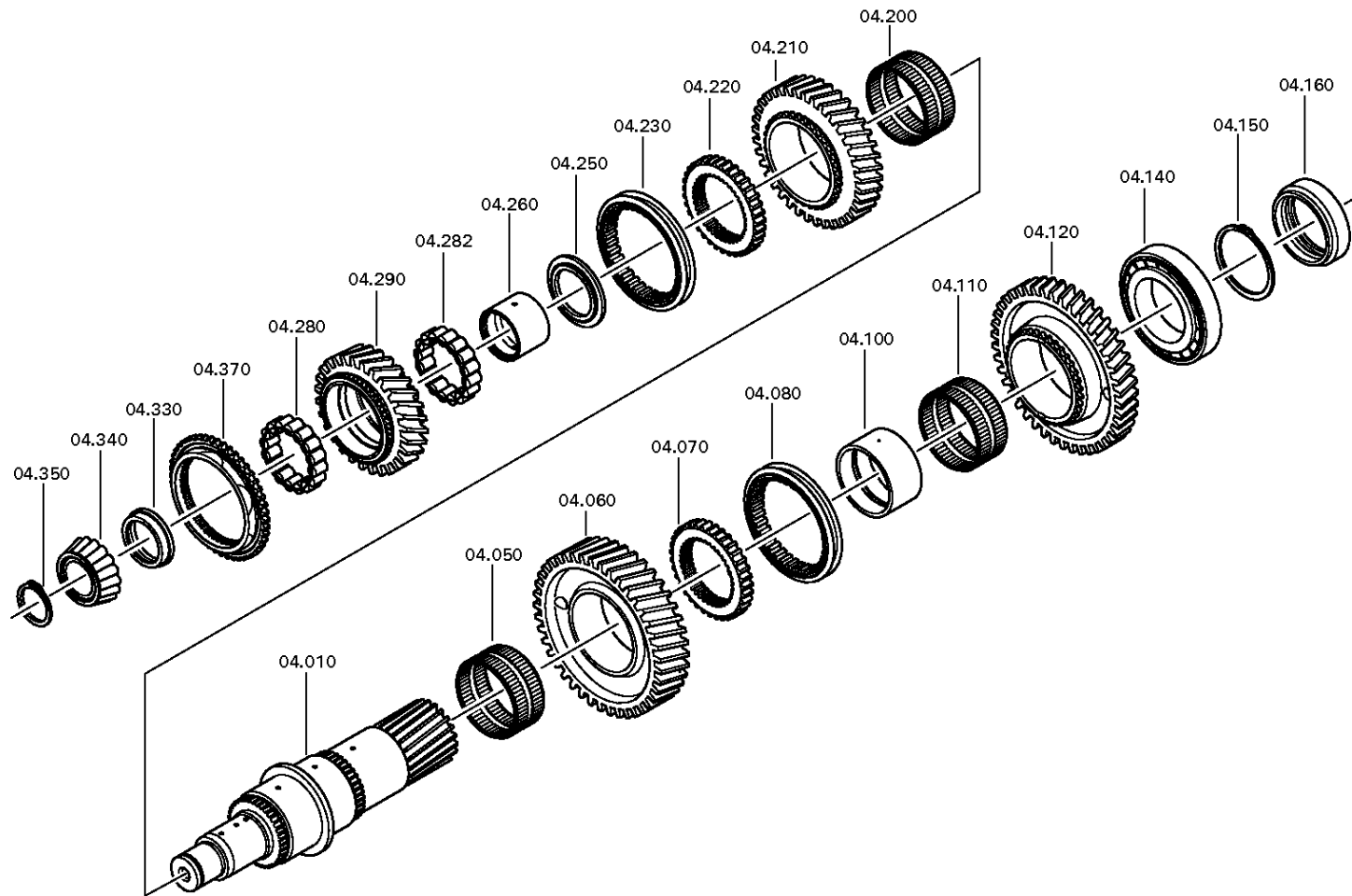
Materialnummer: 1336.003.009

Bildtafel: 141.04.01-1

Material-Baugruppen-Nummer: 1336.104.005



12 AS 1210 TO /
HAUPTWELLE



Bildtafel

Seite 1 von 1

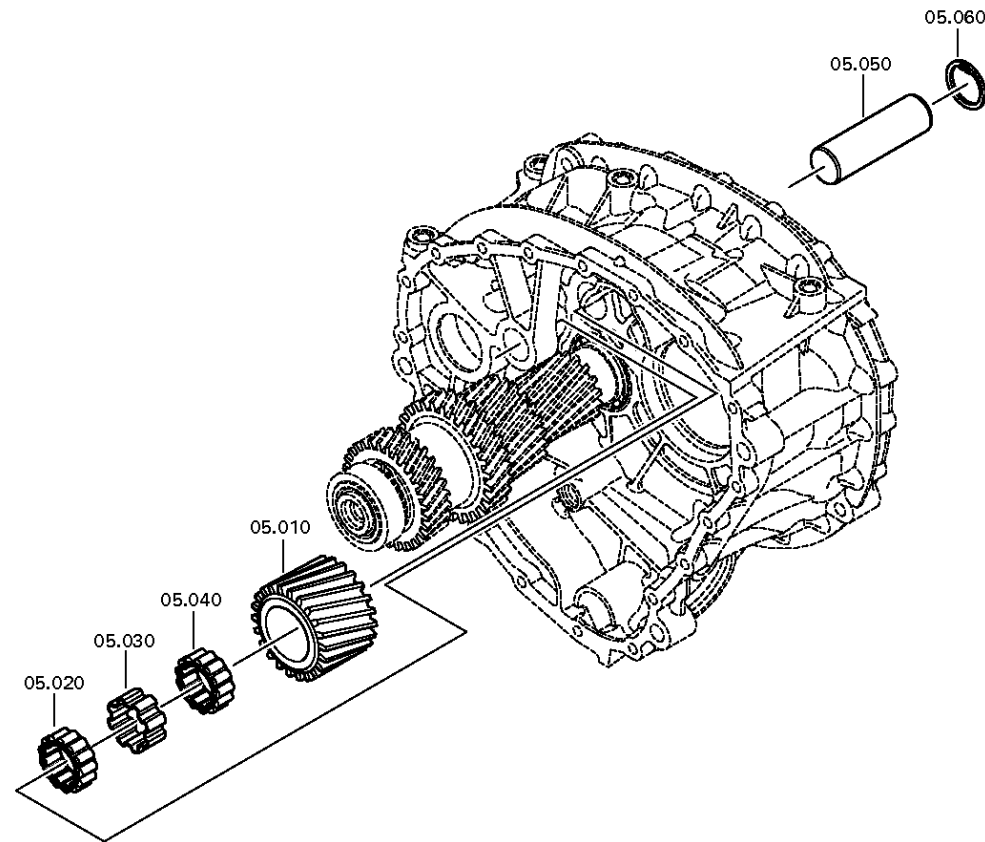
Materialnummer: 1336.003.009

Bildtafel: 141.05.01-1

Material-Baugruppen-Nummer: 1336.105.003



12 AS 1210 TO /
RUECKLAUF



Bildtafel

Seite 1 von 2

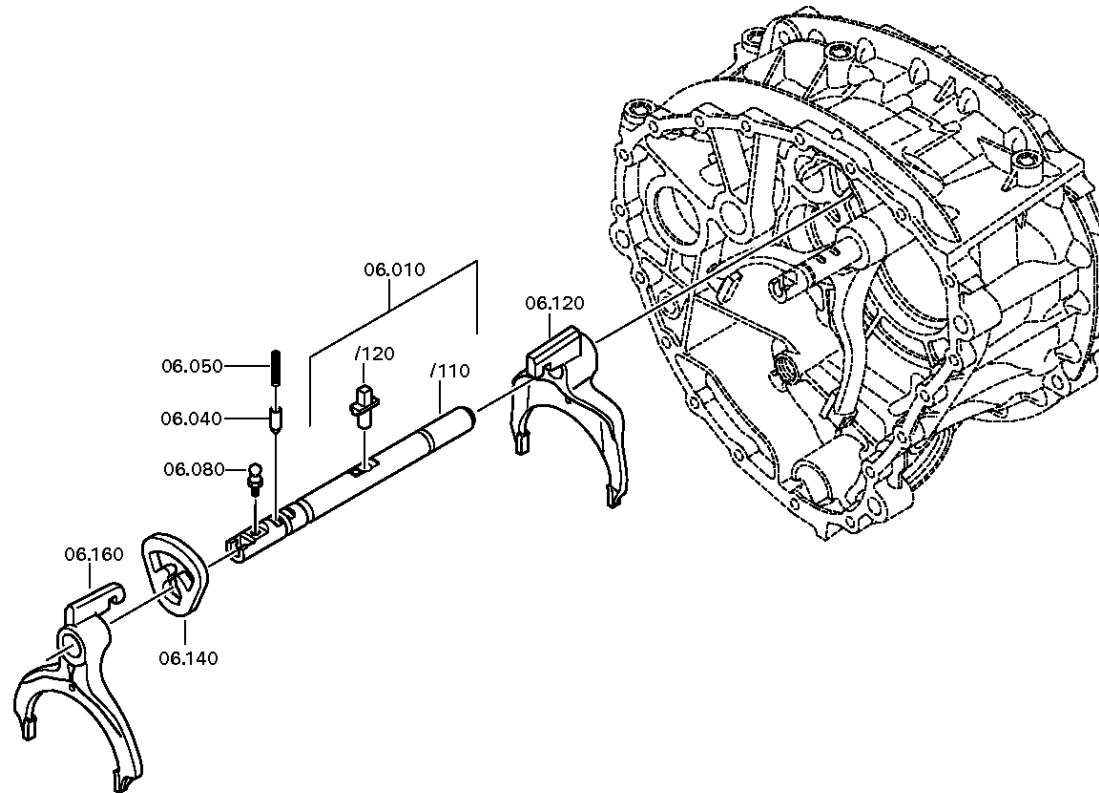
Materialnummer: 1336.003.009

Bildtafel: 141.06.01-1

GETR.SCHALTUNG



12 AS 1210 TO /
GETR.SCHALTUNG



Bildtafel

Seite 2 von 2

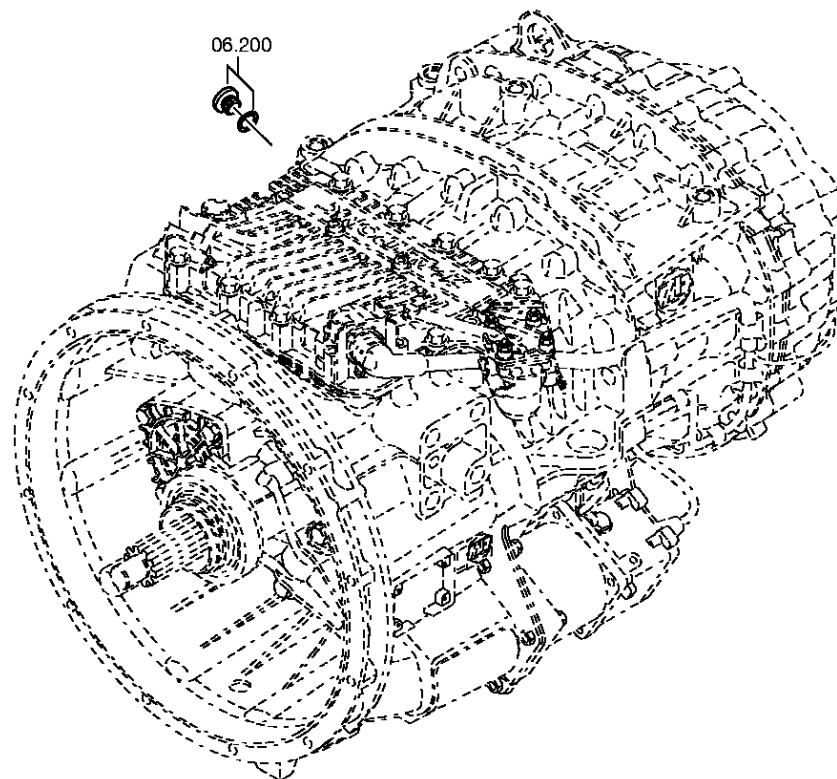
Materialnummer: 1336.003.009

Bildtafel: 141.06.51-1

GETR.SCHALTUNG



12 AS 1210 TO /
GETR.SCHALTUNG



Bildtafel

Seite 1 von 1

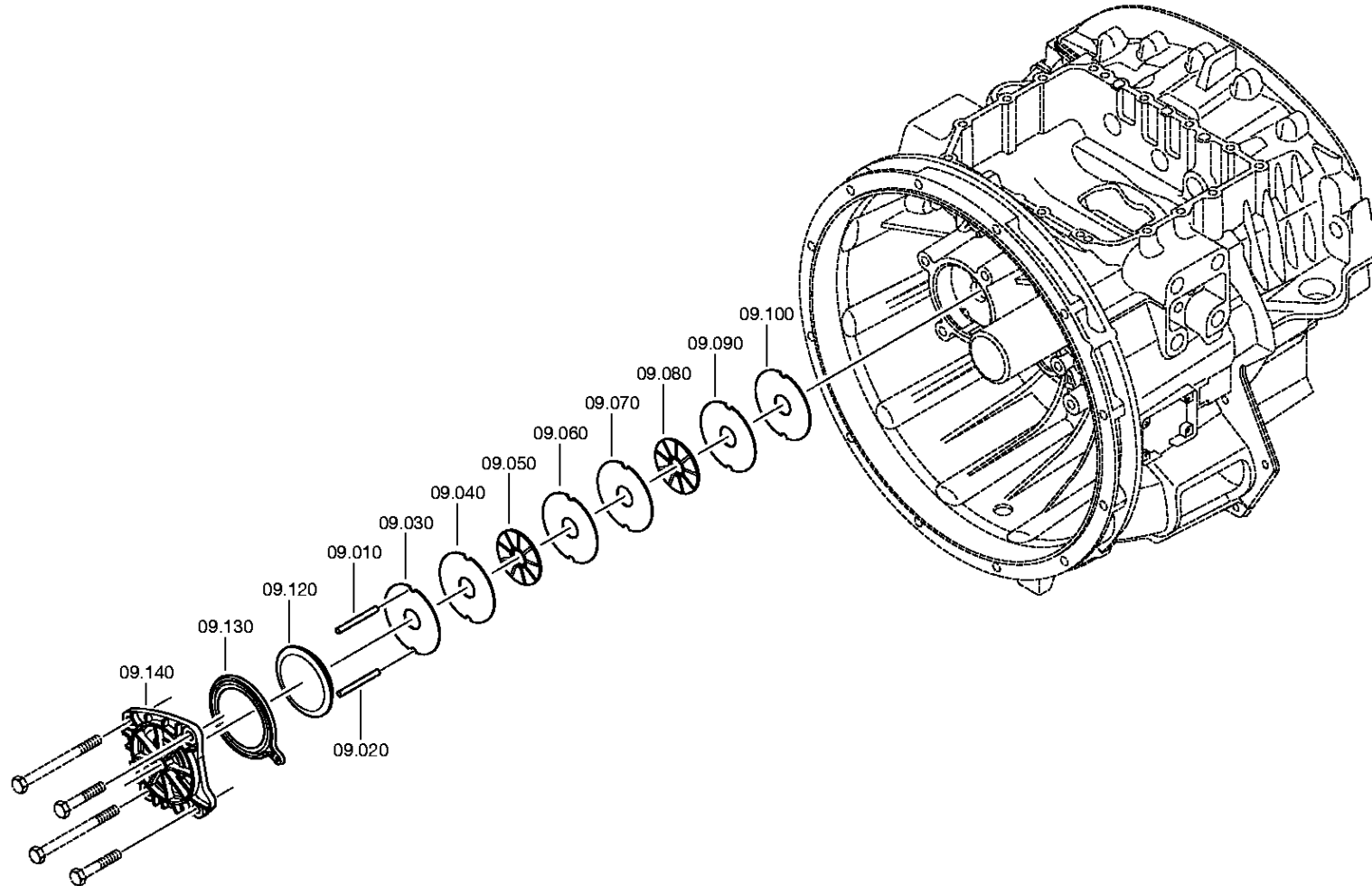
Materialnummer: 1336.003.009

Bildtafel: 141.09.01-1

Material-Baugruppen-Nummer: 1336.109.005



12 AS 1210 TO /
GETRIEBEBREMSE



Bildtafel

Seite 1 von 2

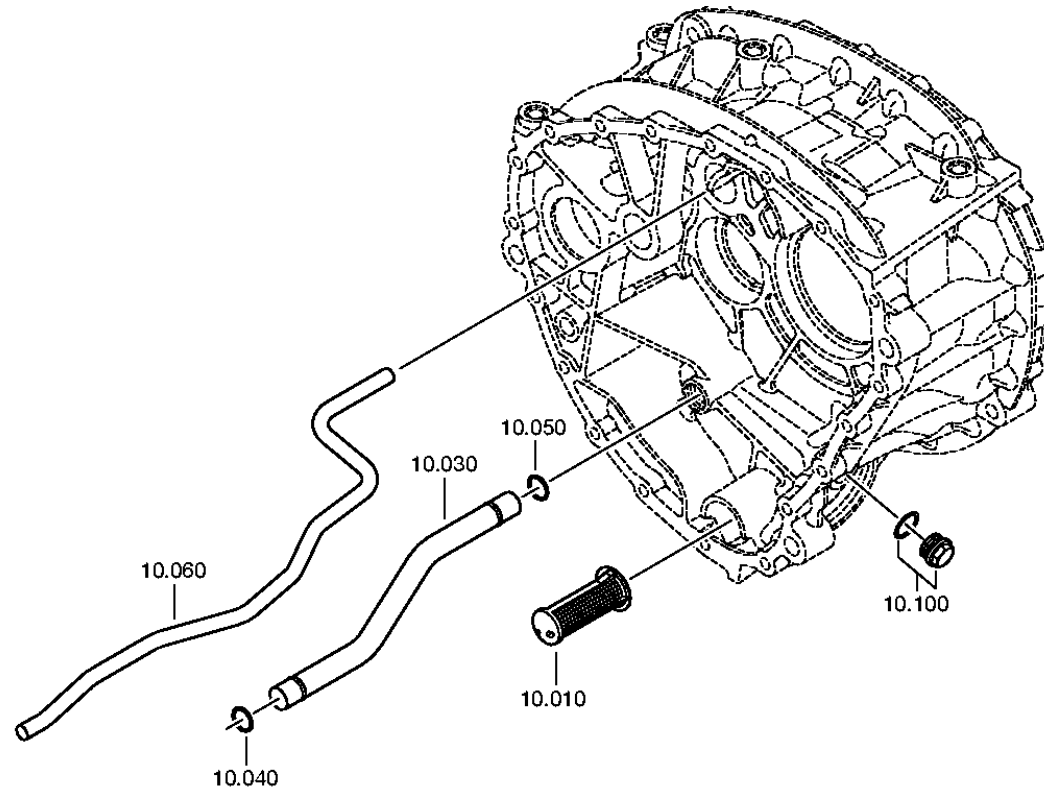
Materialnummer: 1336.003.009

Bildtafel: 141.10.01-1

Material-Baugruppen-Nummer: 1336.110.001



12 AS 1210 TO /
OELVERSORGUNG



Bildtafel

Seite 2 von 2

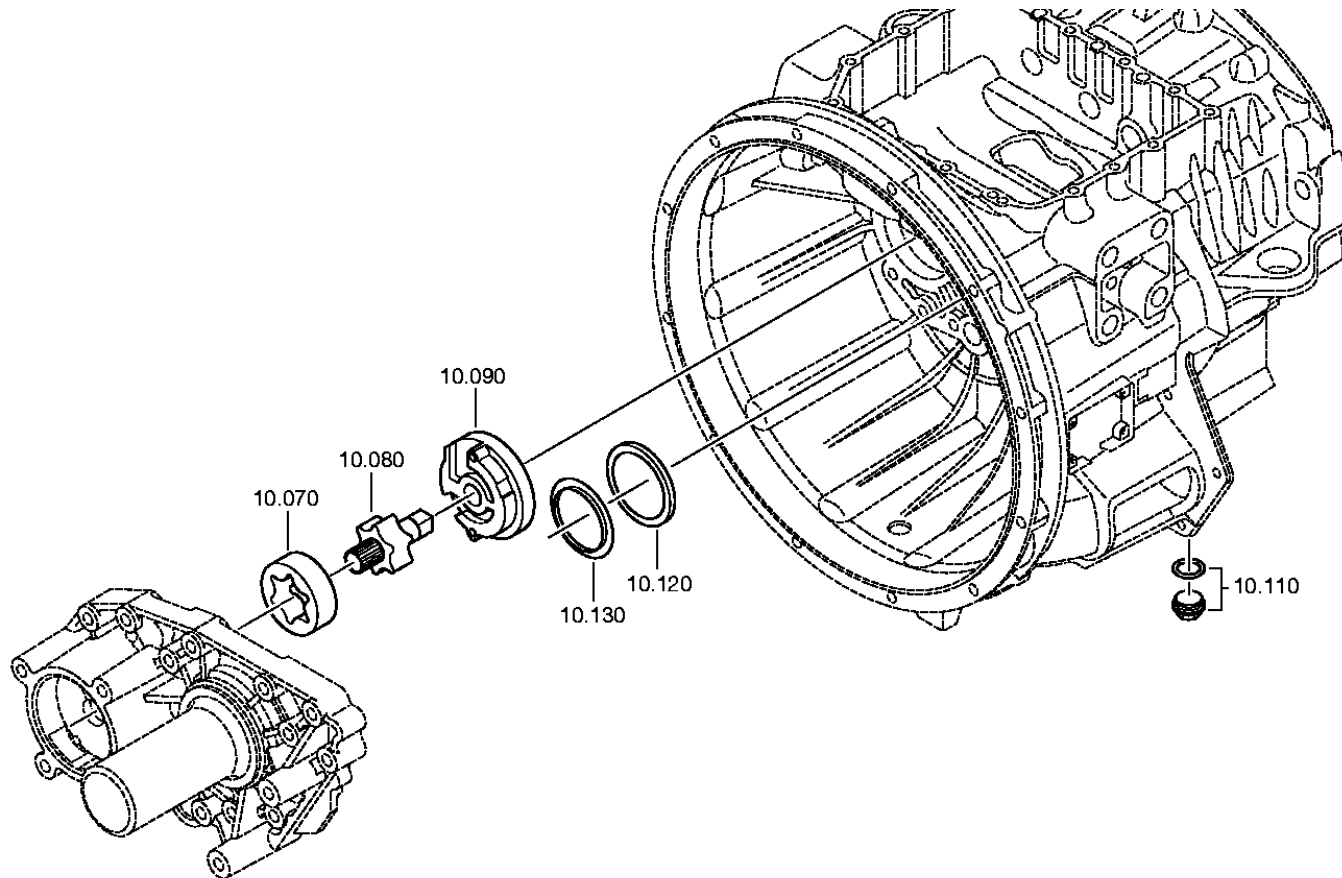
Materialnummer: 1336.003.009

Bildtafel: 141.10.01-2

Material-Baugruppen-Nummer: 1336.110.001



12 AS 1210 TO /
OELVERSORGUNG



Bildtafel

Seite 1 von 1

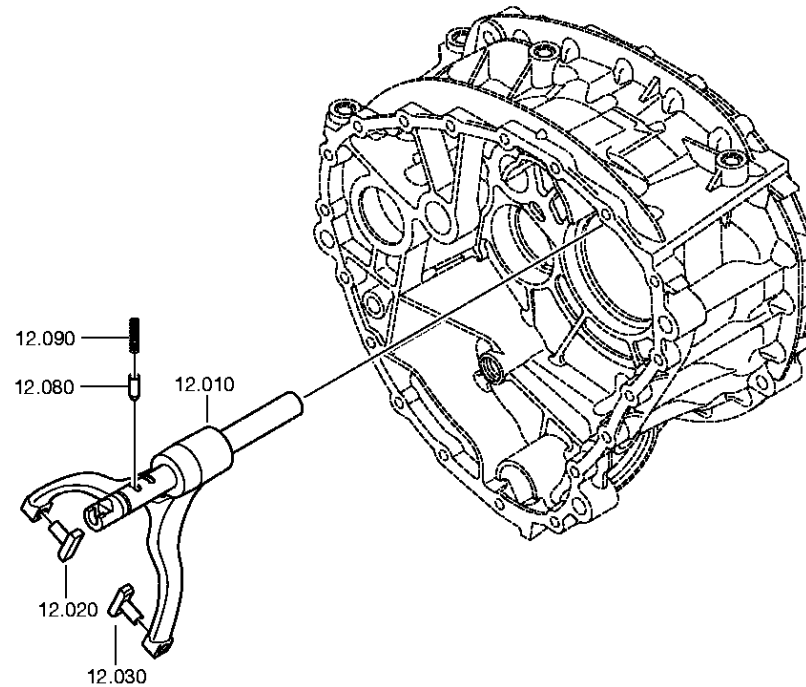
Materialnummer: 1336.003.009

Bildtafel: 141.40.01-1

Material-Baugruppen-Nummer: 1336.112.003



12 AS 1210 TO /
GV-SCHALTUNG



Bildtafel

Seite 1 von 2

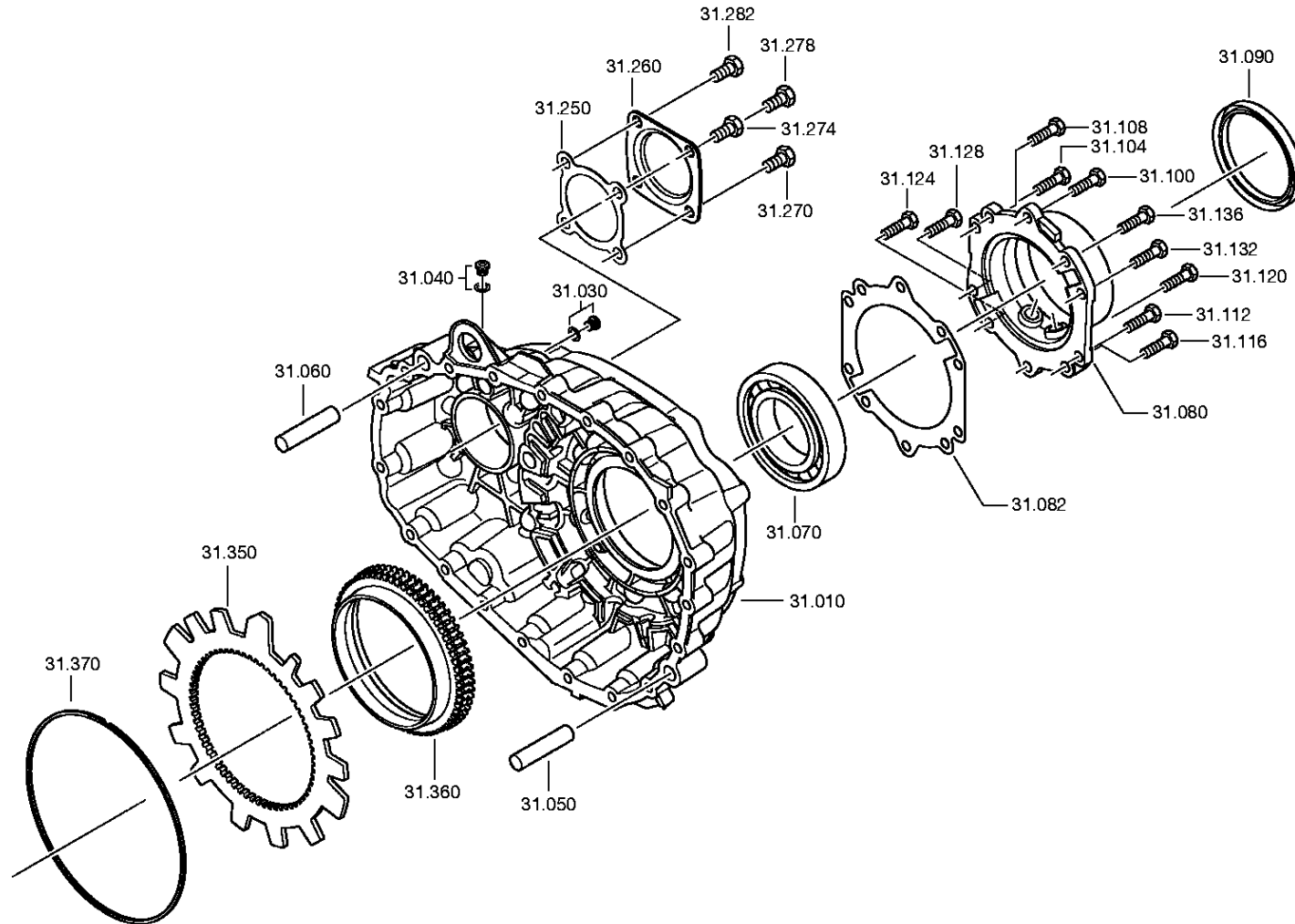
Materialnummer: 1336.003.009

Bildtafel: 141.43.09-1

GP-GEHAEUSE



12 AS 1210 TO /
GP-GEHAEUSE



Bildtafel

Seite 2 von 2

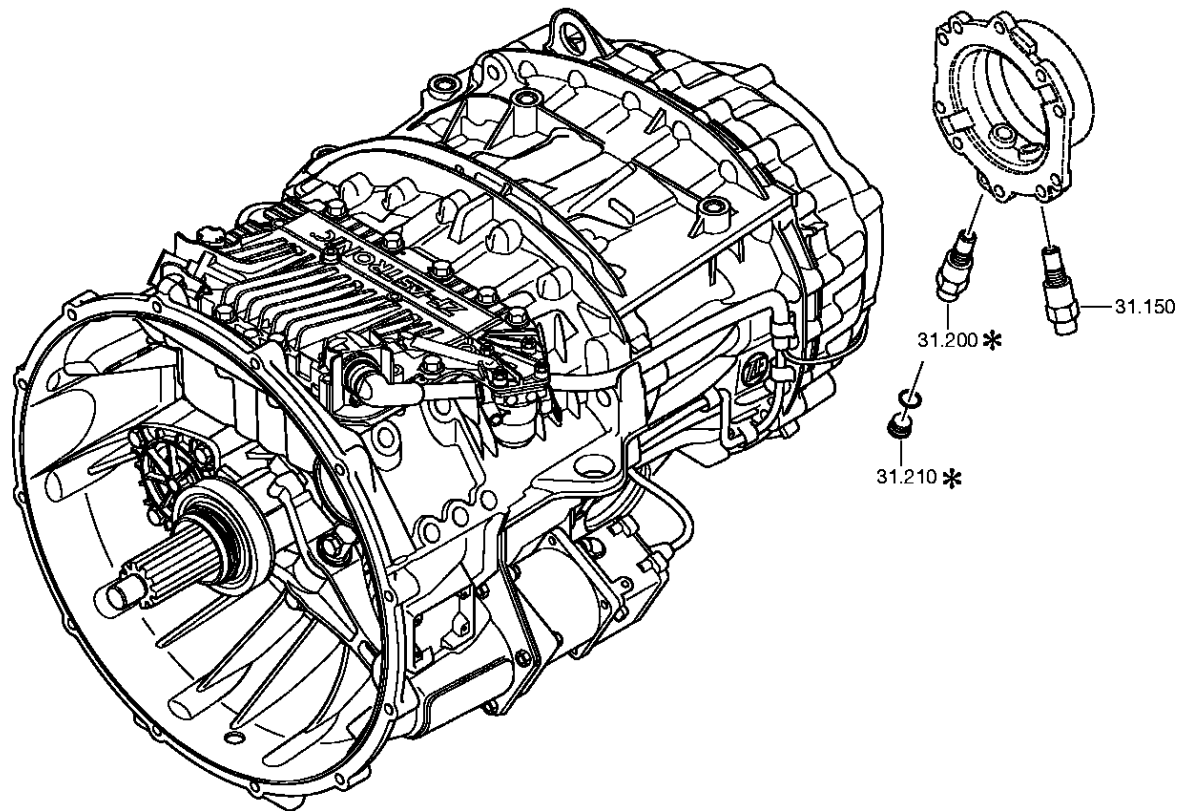
Materialnummer: 1336.003.009

Bildtafel: 141.43.50-1

GP-GEHAEUSE



12 AS 1210 TO /
GP-GEHAEUSE



Bildtafel

Seite 1 von 3

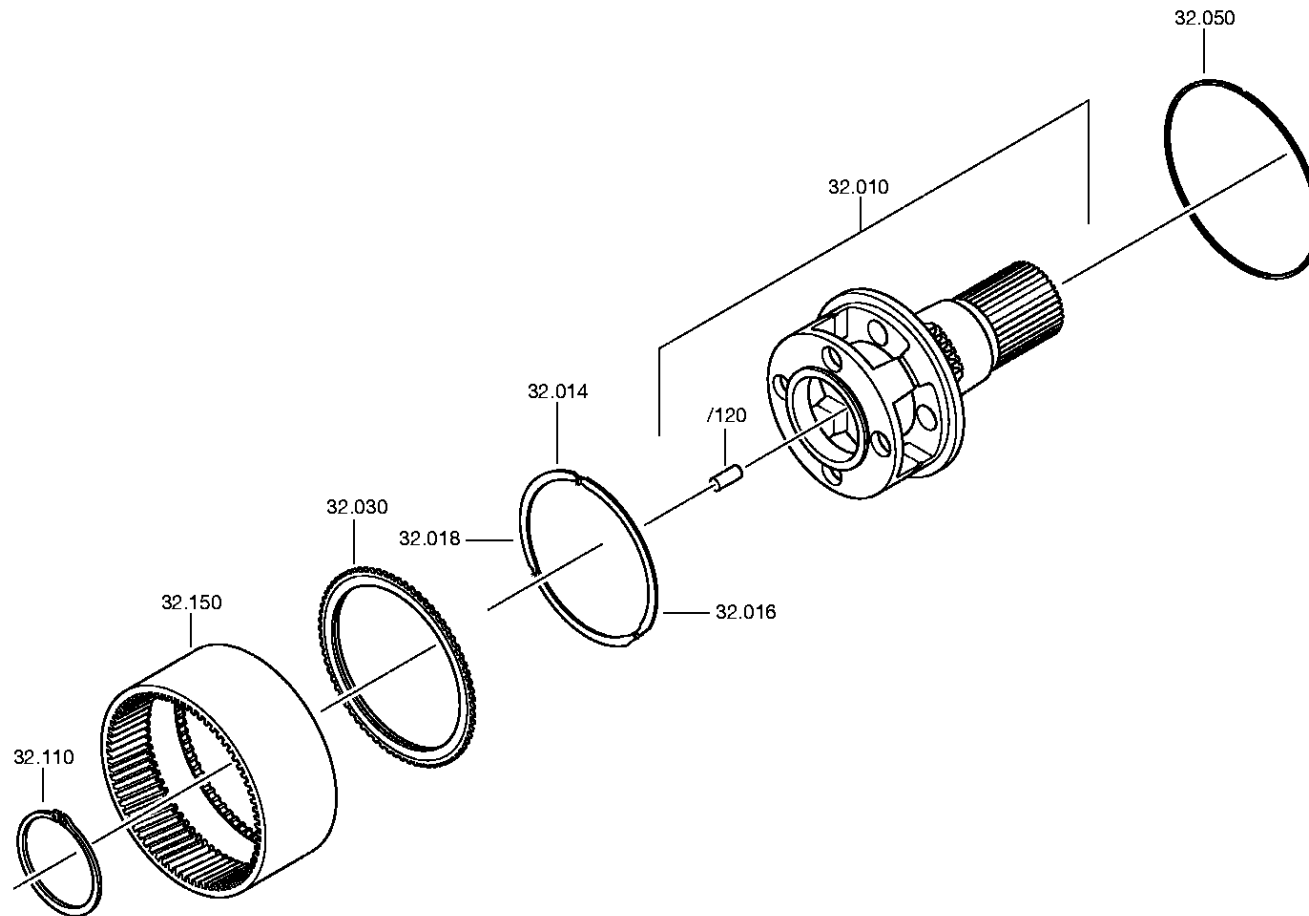
Materialnummer: 1336.003.009

Bildtafel: 141.44.07-1

PLANETENTRIEB



12 AS 1210 TO /
PLANETENTRIEB



Bildtafel

Seite 2 von 3

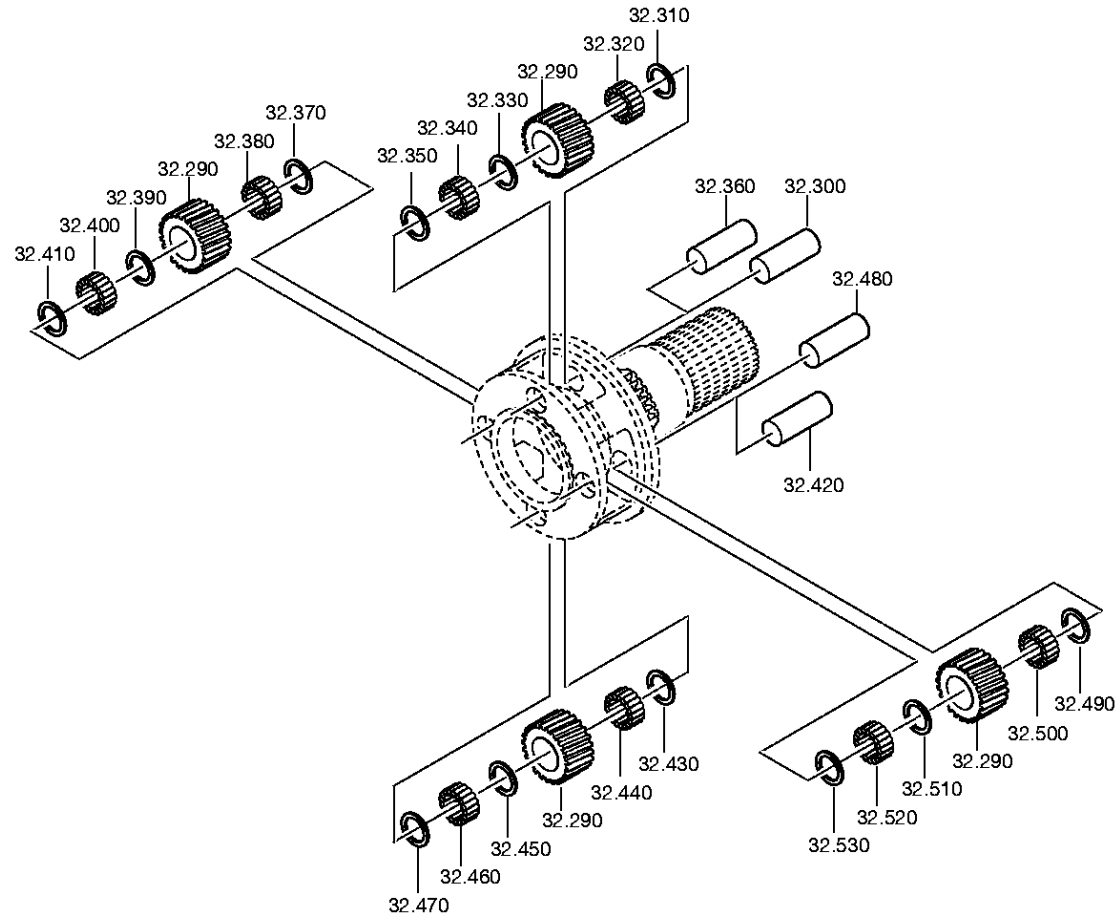
Materialnummer: 1336.003.009

Bildtafel: 141.44.07-2

PLANETENTRIEB



12 AS 1210 TO /
PLANETENTRIEB



Bildtafel

Seite 3 von 3

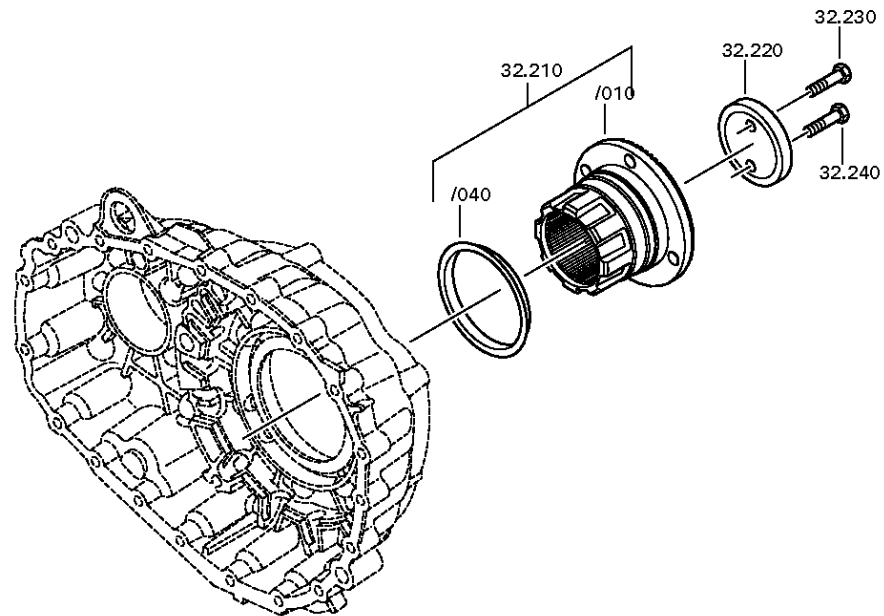
Materialnummer: 1336.003.009

Bildtafel: 141.44.40-1

PLANETENTRIEB



12 AS 1210 TO /
PLANETENTRIEB



Bildtafel

Seite 1 von 1

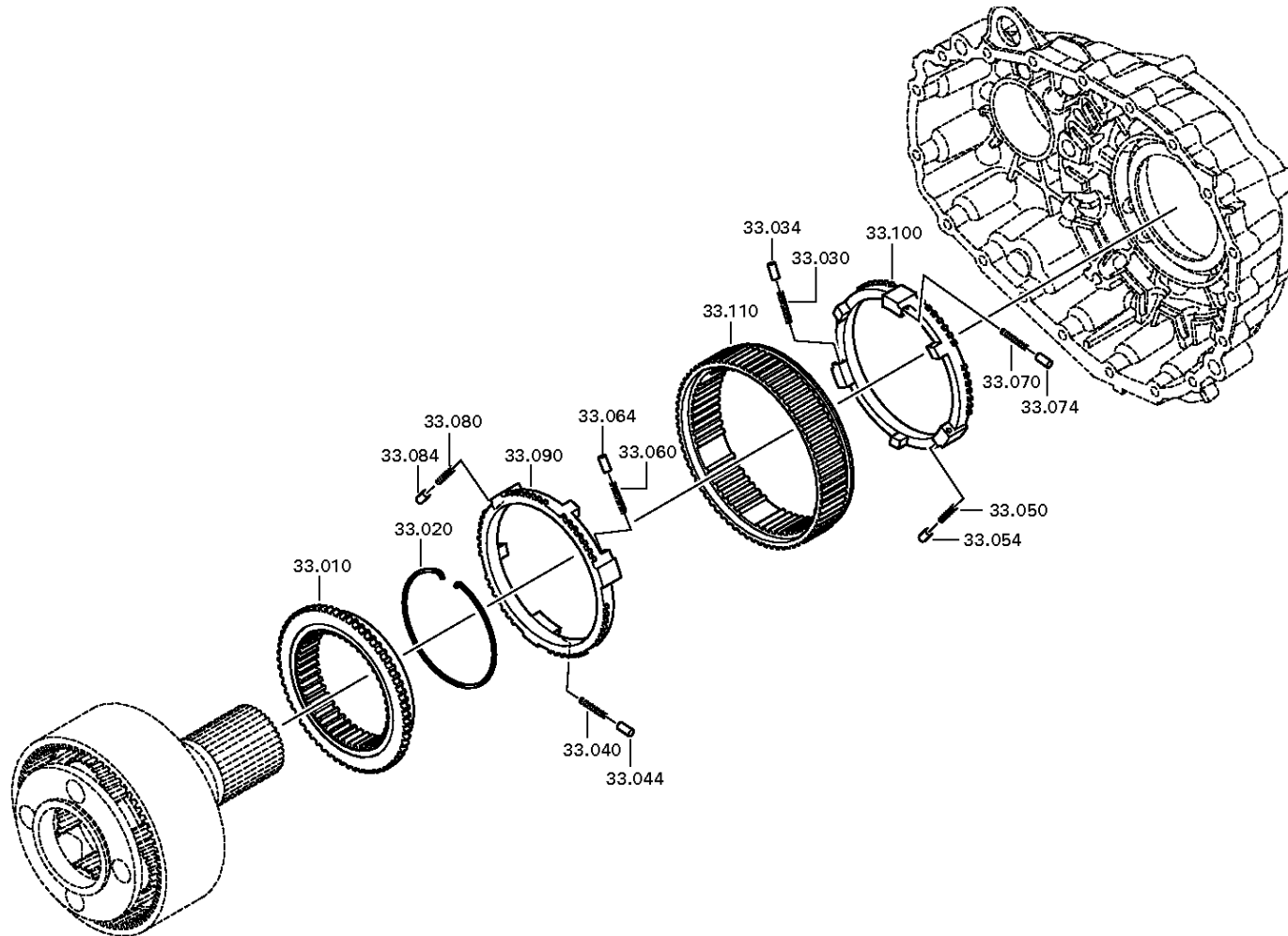
Materialnummer: 1336.003.009

Bildtafel: 141.45.01-1

Material-Baugruppen-Nummer: 1336.133.002



12 AS 1210 TO /
SYNCHRONISIERG.



Bildtafel

Seite 1 von 1

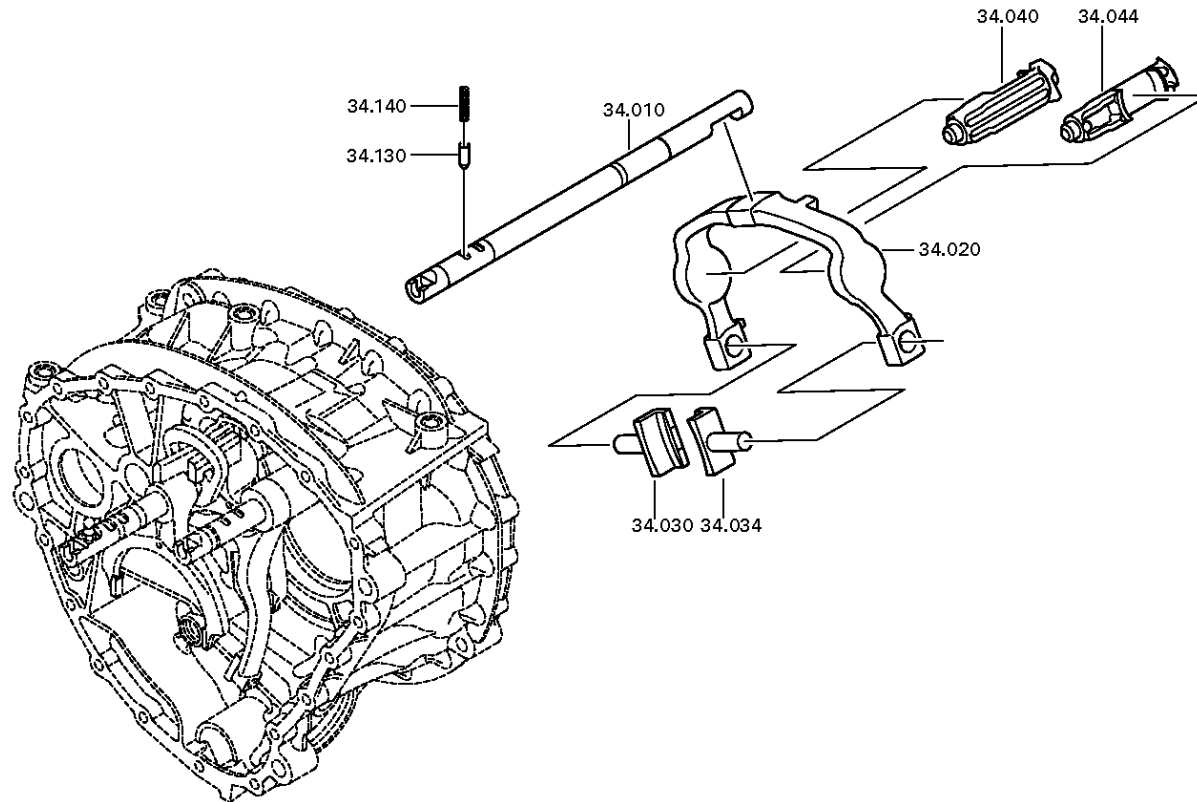
Materialnummer: 1336.003.009

Bildtafel: 141.46.01-1

Material-Baugruppen-Nummer: 1336.134.005



12 AS 1210 TO /
GP-SCHALTUNG



Bildtafel

Seite 1 von 1

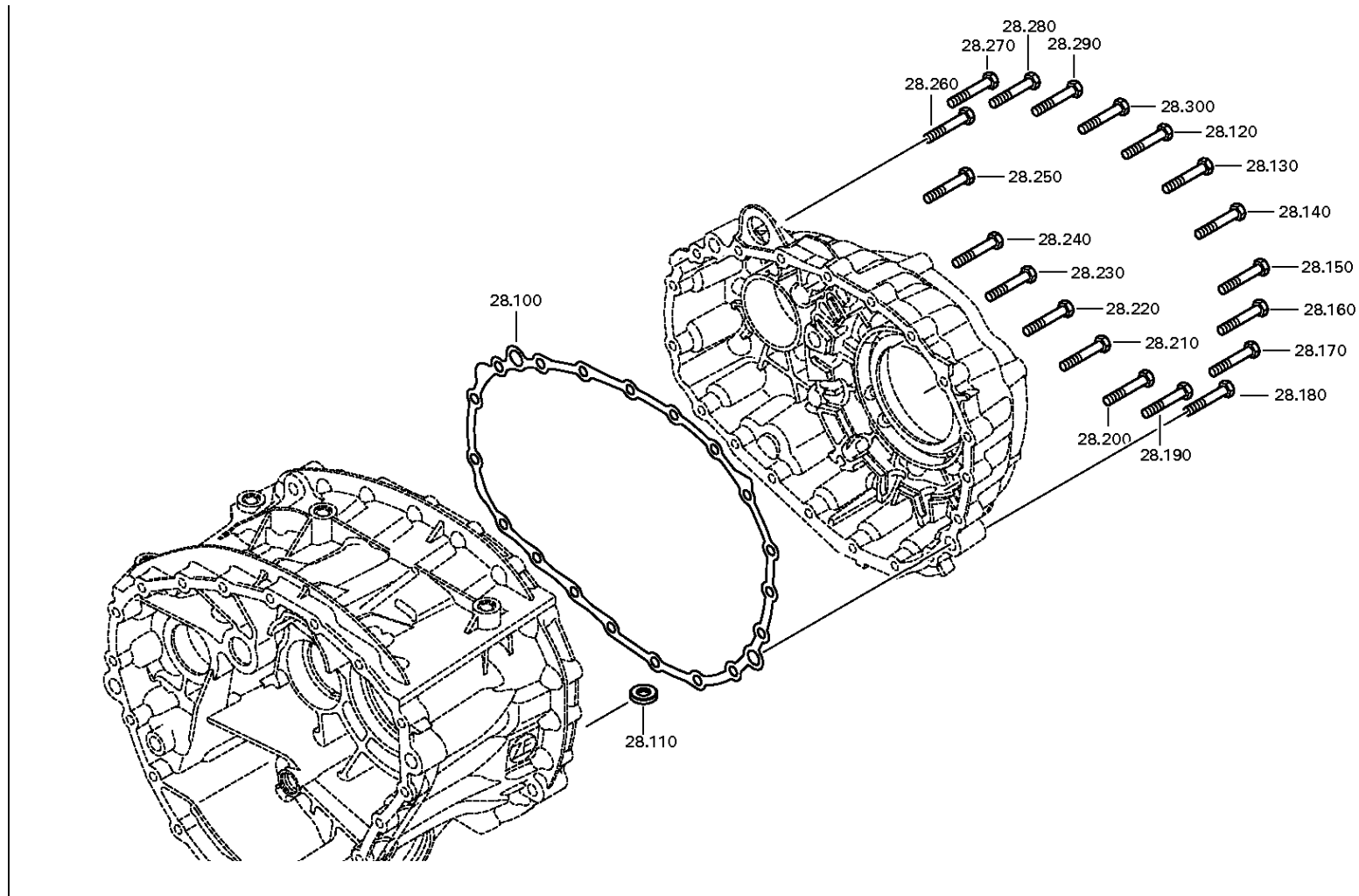
Materialnummer: 1336.003.009

Bildtafel: 141.49.02-1

Material-Baugruppen-Nummer: 1336.128.031



12 AS 1210 TO /
ANBAUTEILE



Bildtafel

Seite 1 von 1

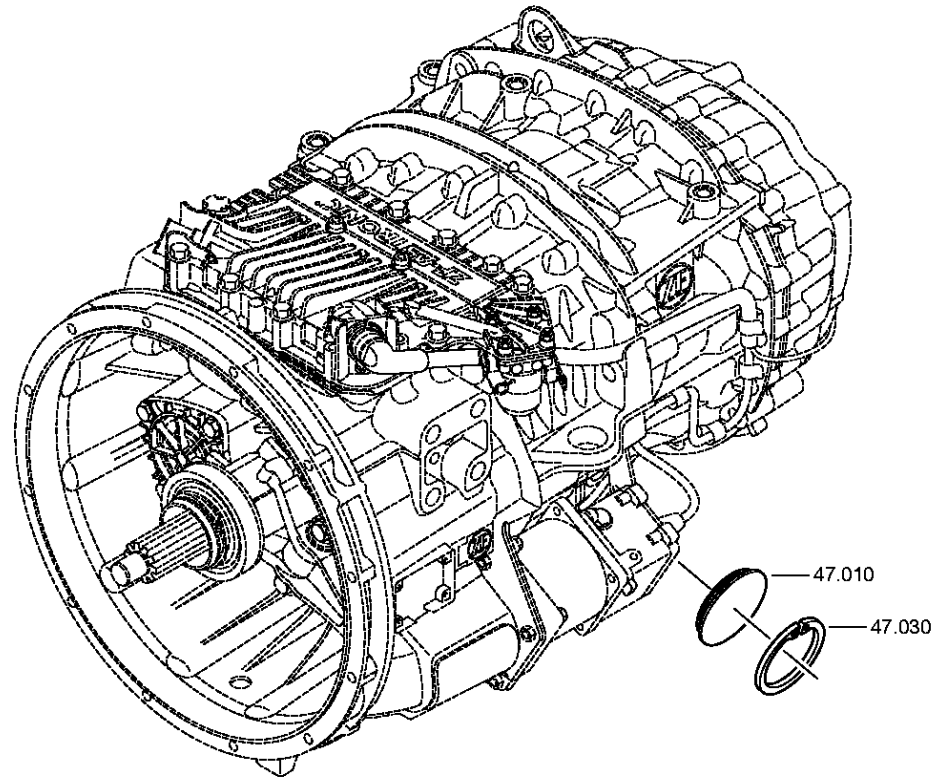
Materialnummer: 1336.003.009

Bildtafel: 141.90.01-1

Material-Baugruppen-Nummer: 1336.147.001



12 AS 1210 TO /
WAERMETAUSCHER



Bildtafel

Seite 1 von 2

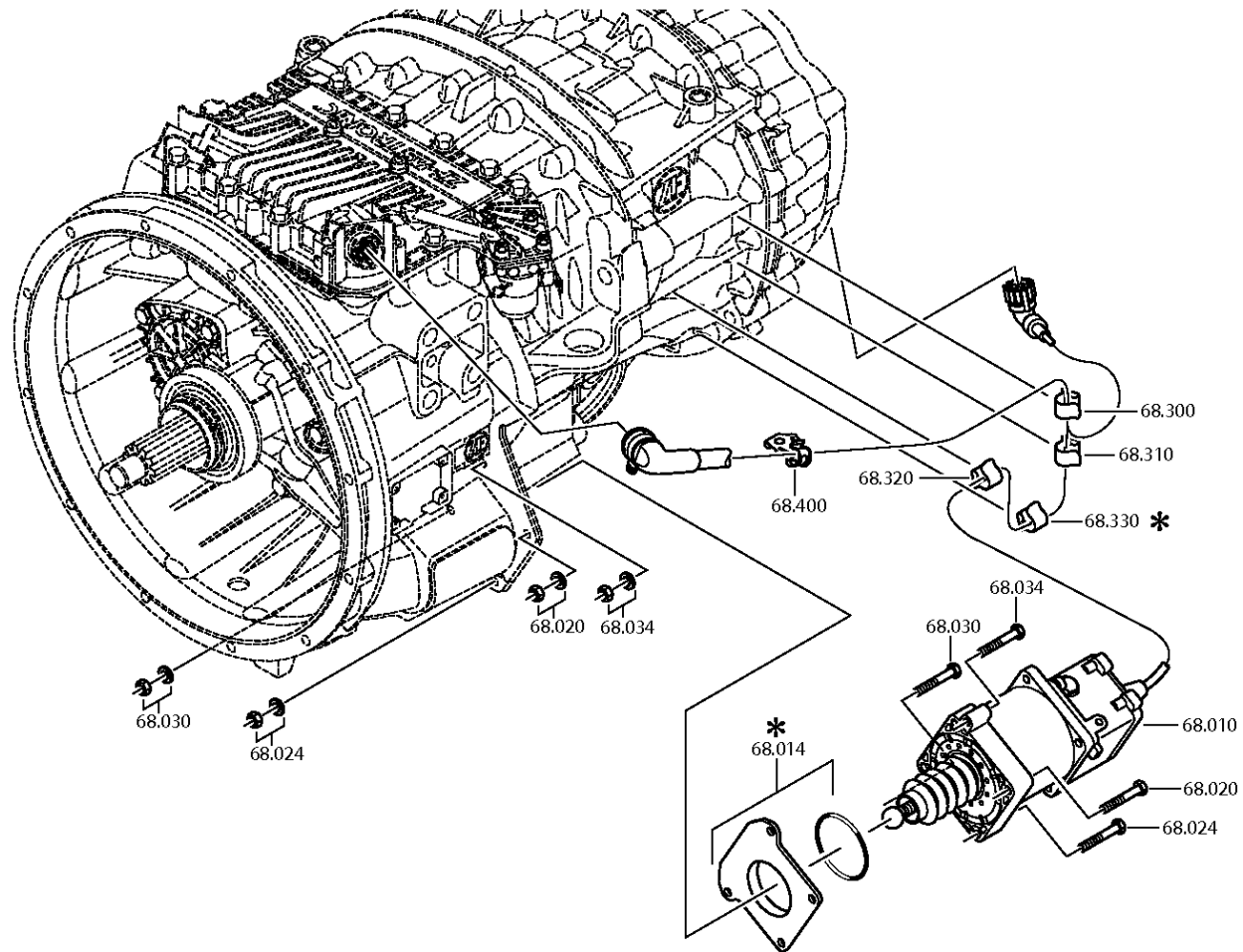
Materialnummer: 1336.003.009

Bildtafel: 141.93.04-1

Material-Baugruppen-Nummer: 1336.168.014



12 AS 1210 TO /
KUPPL.AUSRUECKG



Bildtafel

Seite 2 von 2

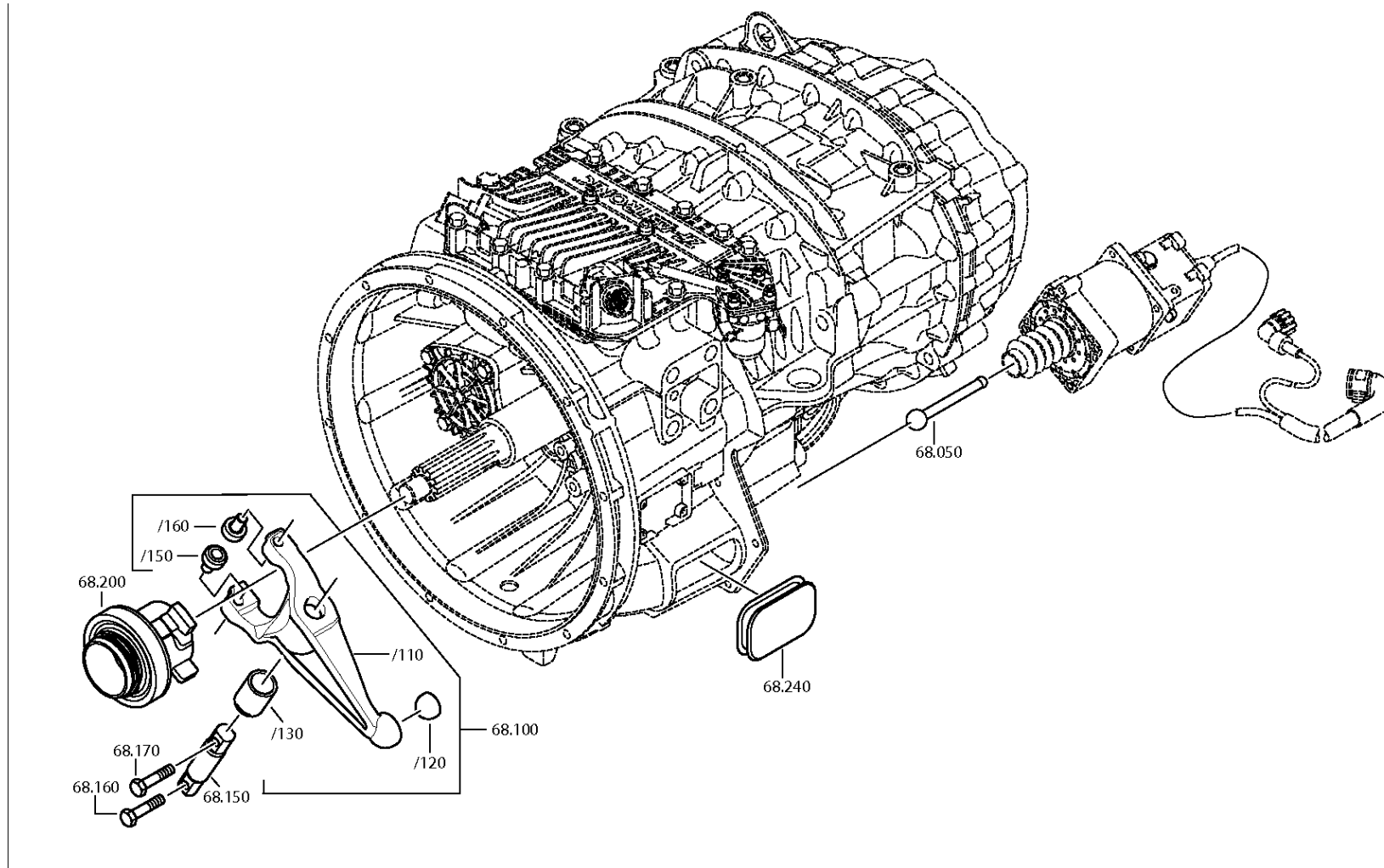
Materialnummer: 1336.003.009

Bildtafel: 141.93.04-2

Material-Baugruppen-Nummer: 1336.168.014



12 AS 1210 TO /
KUPPL.AUSRUECKG



Bildtafel

Seite 1 von 7

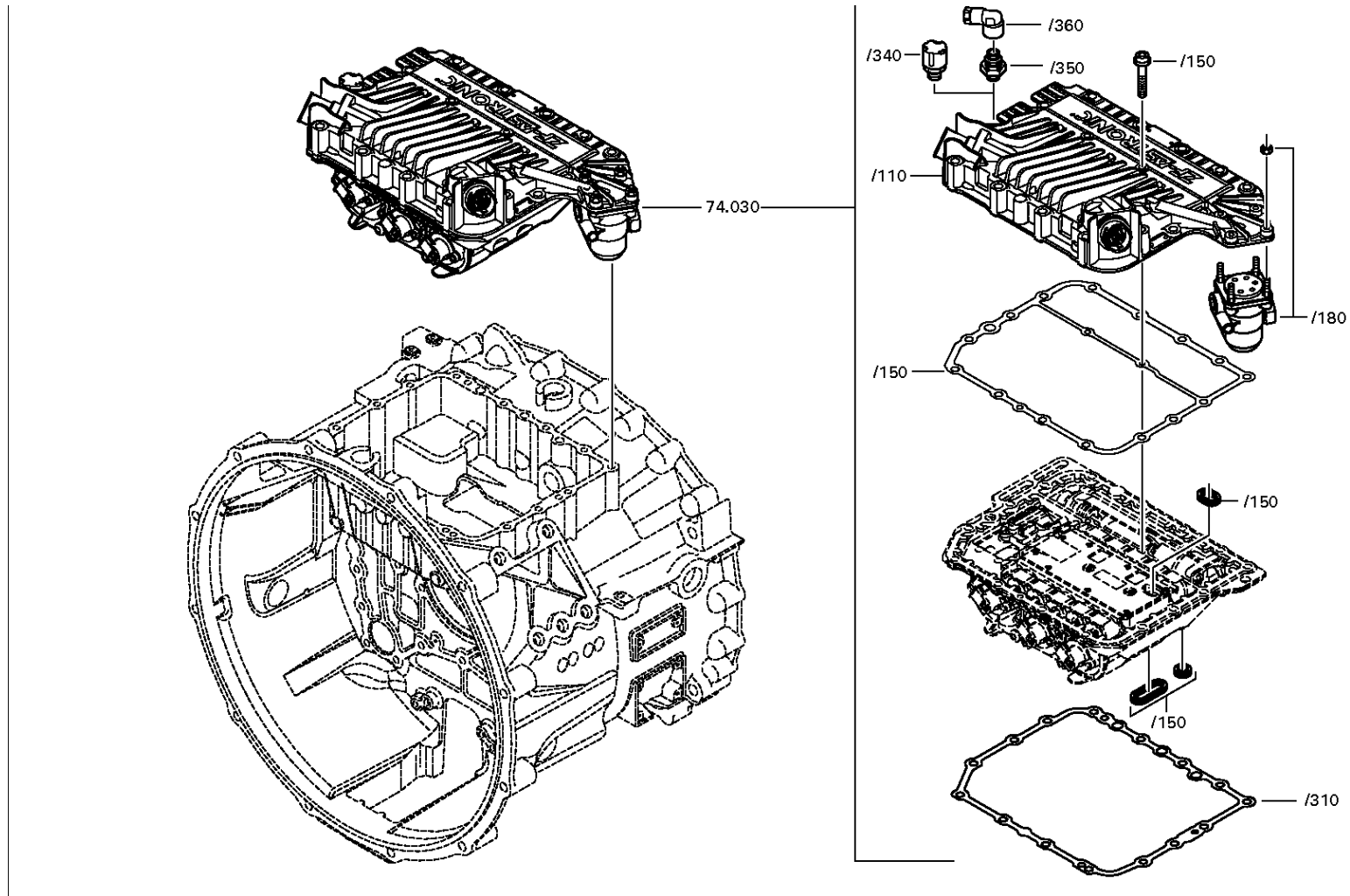
Materialnummer: 6009.099.800

Bildtafel: 106.36.09-1

GETRIEBESTELLER



12 AS 1210 TO /
GETRIEBESTELLER



Bildtafel

Seite 2 von 7

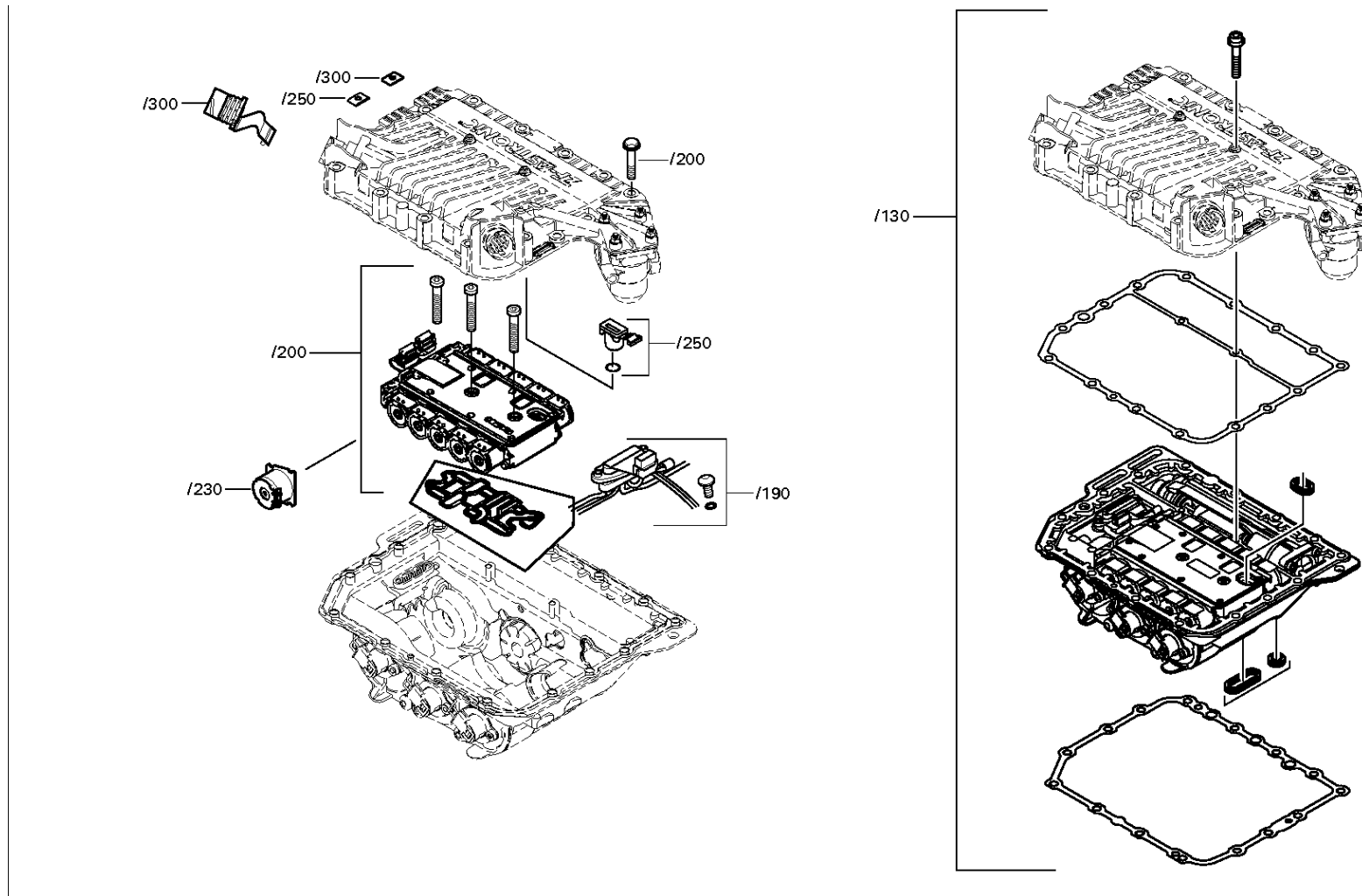
Materialnummer: 6009.099.800

Bildtafel: 106.36.09-2

GETRIEBESTELLER



12 AS 1210 TO /
GETRIEBESTELLER



Bildtafel

Seite 3 von 7

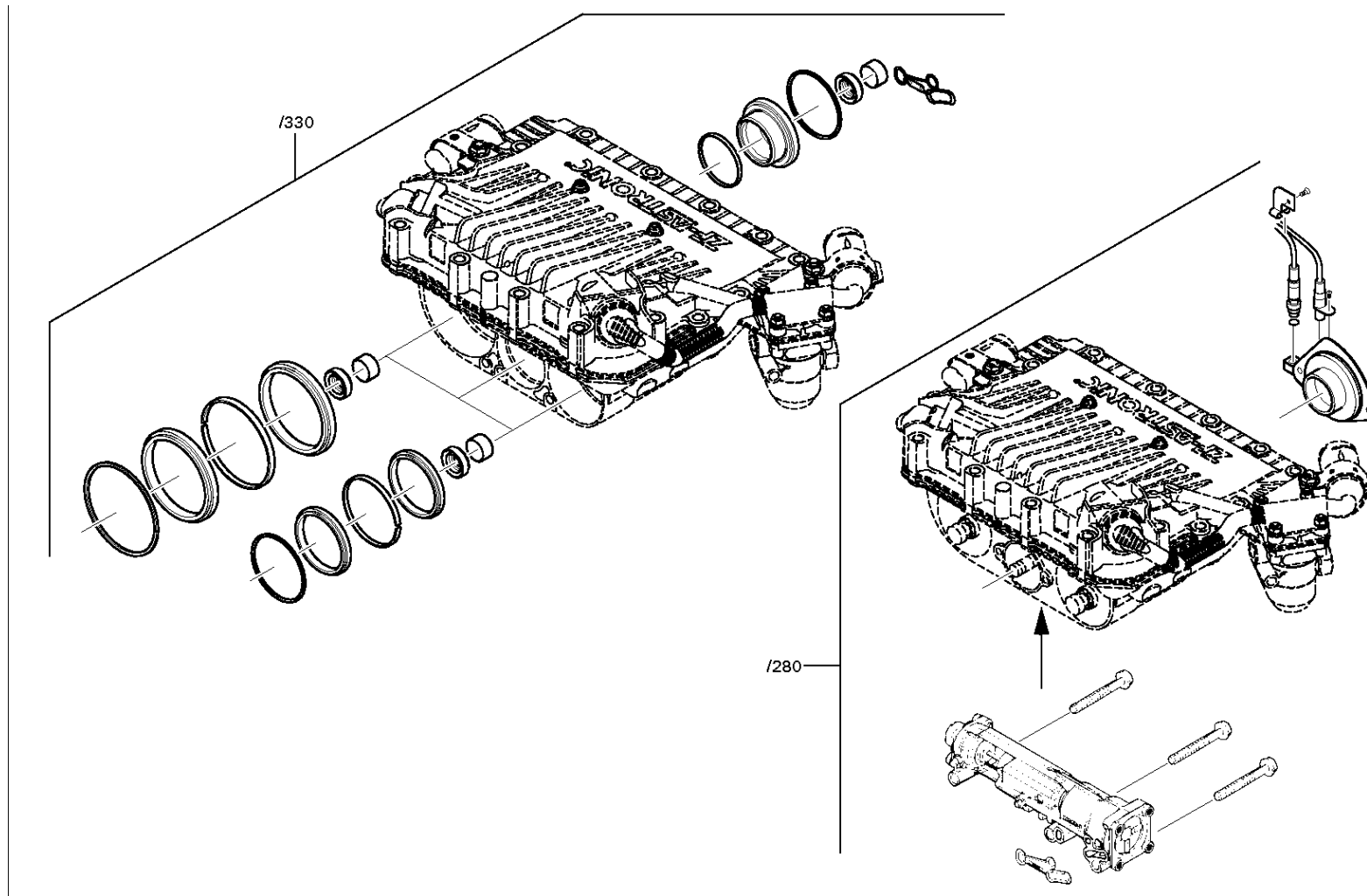
Materialnummer: 6009.099.800

Bildtafel: 106.36.09-3

GETRIEBESTELLER



12 AS 1210 TO /
GETRIEBESTELLER



Bildtafel

Seite 4 von 7

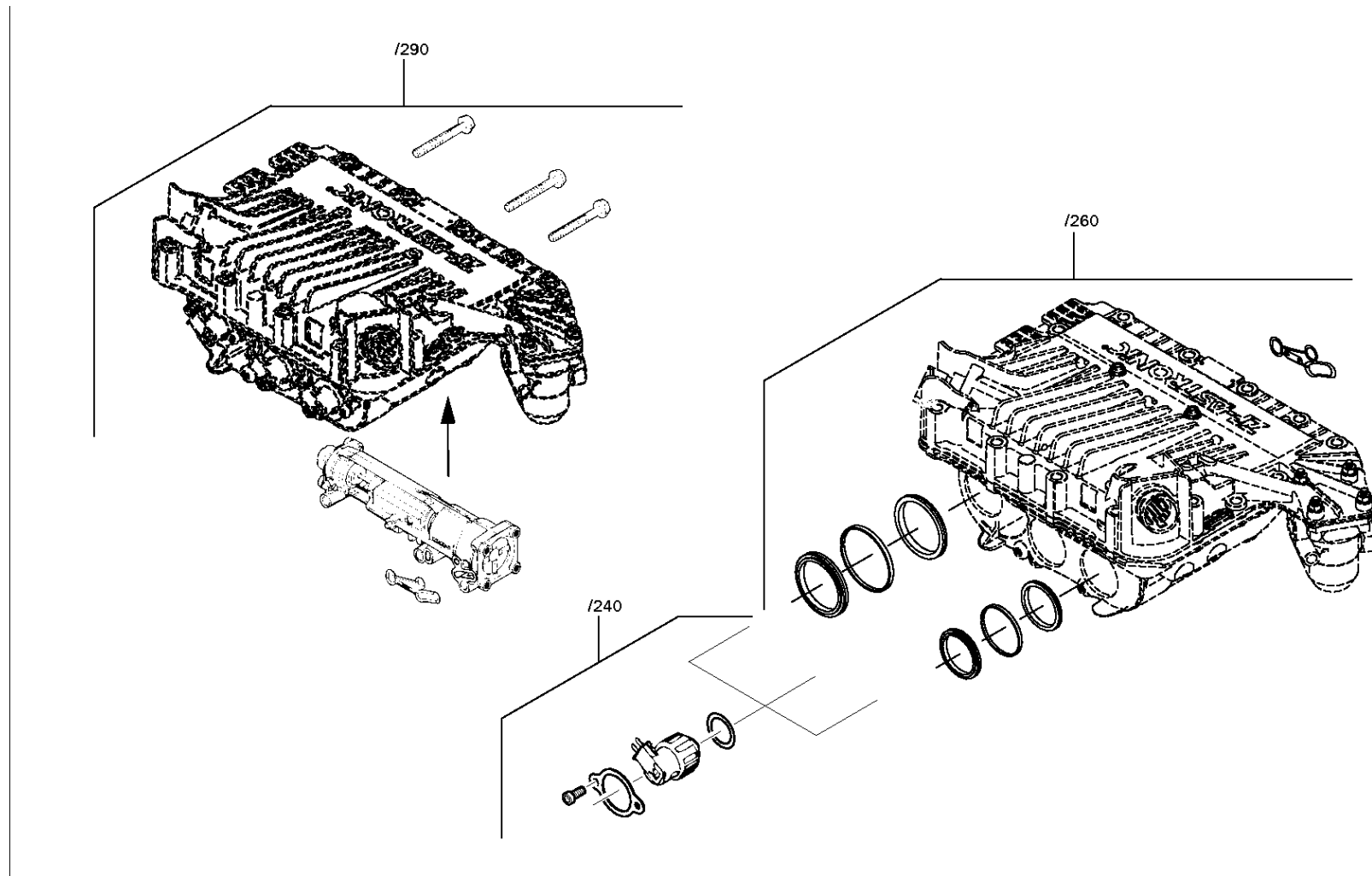
Materialnummer: 6009.099.800

Bildtafel: 106.36.09-4

GETRIEBESTELLER



12 AS 1210 TO /
GETRIEBESTELLER



Bildtafel

Seite 5 von 7

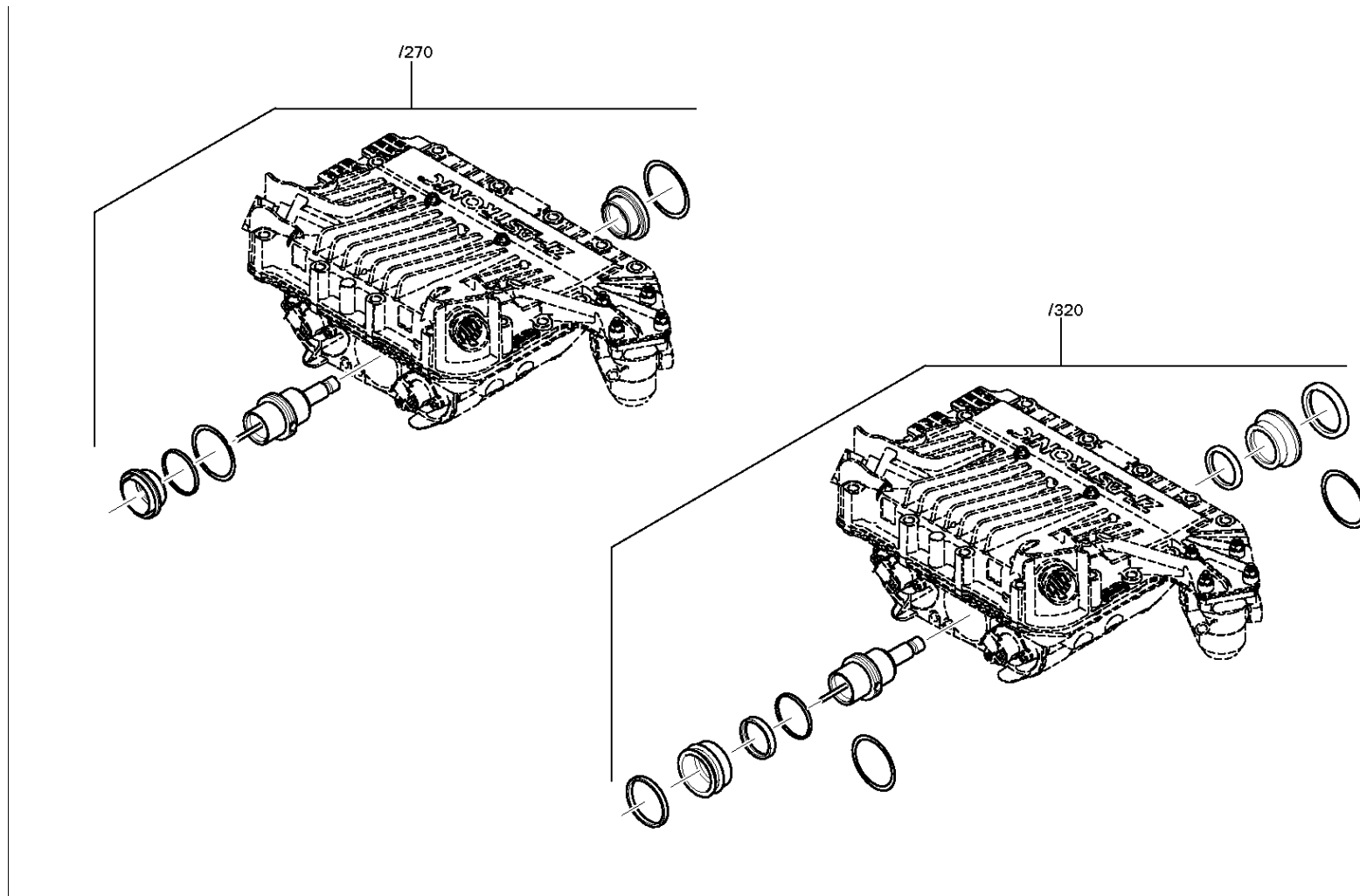
Materialnummer: 6009.099.800

Bildtafel: 106.36.09-5

GETRIEBESTELLER



12 AS 1210 TO /
GETRIEBESTELLER



Bildtafel

Seite 6 von 7

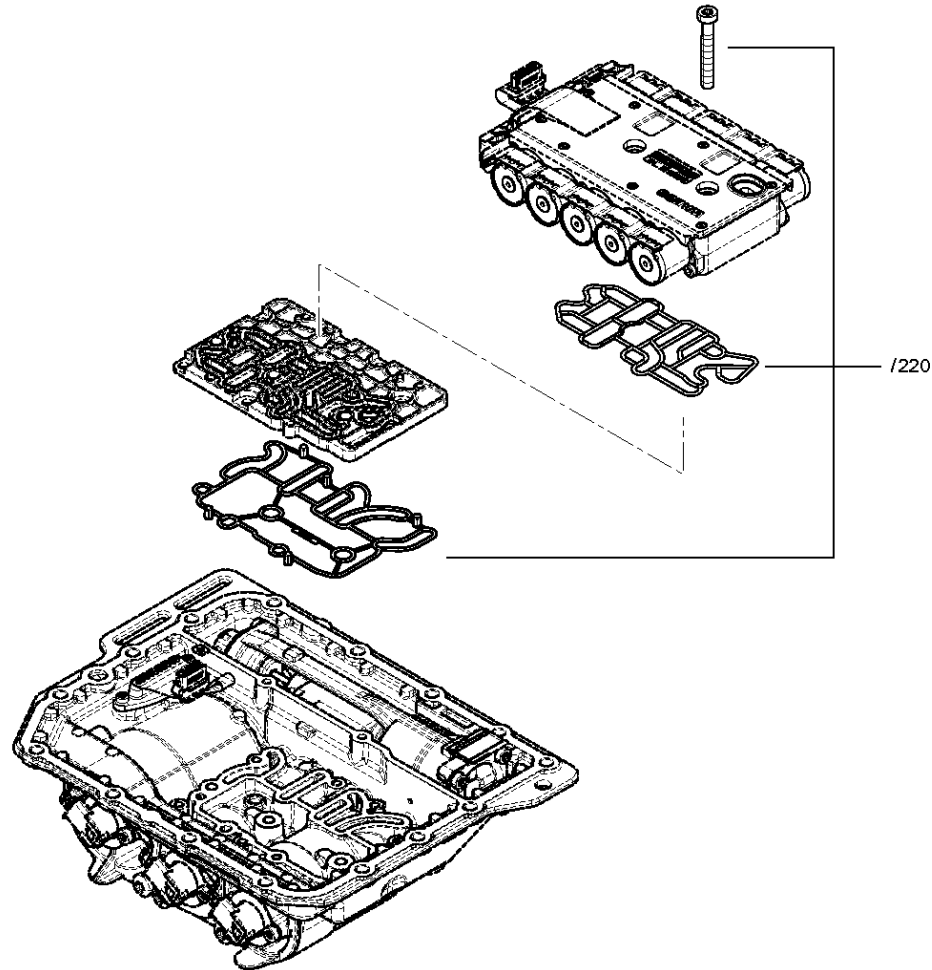
Materialnummer: 6009.099.800

Bildtafel: 106.36.09-6

GETRIEBESTELLER



12 AS 1210 TO /
GETRIEBESTELLER



Bildtafel

Seite 7 von 7

Materialnummer: 6009.099.800

Bildtafel: 106.36.83-1

GETRIEBESTELLER



12 AS 1210 TO /
GETRIEBESTELLER

