



# Ersatzteilkatalog

16 S 1620 TD

Materialnummer: 1341.001.040

Tagesdatum: 17.09.2014

ZF Friedrichshafen AG  
Hauptverwaltung  
80038 Friedrichshafen  
Deutschland  
Telefon: +49 7541 77-0  
Telefax: +49 7541 77-908000  
www.zf.com

zuständiges Werk:  
Friedrichshafen

# Hinweise zum Ersatzteilkatalog



## Aufbau eines Ersatzteilkataloges

- Deckblatt
- Technisches Deckblatt (bei SDM Ausdruck)
- Bildtafelübersicht
- Bildtafel
- zugehörige Stückliste
- nächste Bildtafel
- zugehörige Stückliste
- ...

## Bildtafel und Stückliste



## Bildtafelübersicht

Bildtafel Figure	Sachnummer Product number	Benennung (Description)	Technische Info Technical info	Description (Benennung)	Menge Quantity	Einheit Unit
068.08.17	1316.170.001	AUSLEGER	WL	SHIFT TURRET	1	Stk
068.08.06	1316.170.031	DECKEL	WL*H-H *VM	COVER	1	Stk
068.08.14	1316.170.808	DECKEL	WL*AUSL+GEH*H-H*HF160N	COVER	1	Stk
08	1316.170.441	ANSCHLUSSTEILE	WL*NG-VORB*RG-SCHL*168N *BAJONETT	CONNECTING PARTS	1	Stk

eine "Lücke" bedeutet, dass es für diese Baugruppe keine eigene Bildtafel gibt  
die Teile dieser Baugruppe sind auf den Bildtafeln mit derselben Mittelnummer dargestellt

### 1 Positionen mit Unterpositionen

Pos.	Sachnummer Product number	Benennung (Description)	Technische Info Technical info	Description (Benennung)	Menge Quantity	Einheit Unit
0370	1315.201.054	RUECKLAUFBOLZEN	KPL.16S151*SG*L= 79	REV.IDLER SHAFT	1	Stk
/0120	0631.329.293	SPANNSTIFT		SLOT. PIN	1	Stk

Positionen mit "/" sind die einzelnen Positionen einer Komplettierung  
siehe Beispiel: Position 0370 enthält einen Spannstift, mit der Position /0120

### 2 Normteilkombinationen

Pos.	Sachnummer Product number	Benennung (Description)	Technische Info Technical info	Description (Benennung)	Menge Quantity	Einheit Unit
0630		VERSCHL.SCHR.		SCREW PLUG	1	Stk
	0636.302.067	VERSCHL.SCHR.		SCREW PLUG	1	Stk
	0634.801.249	DICHTRING	A 26 X 31	SEALING RING	1	Stk

in der Stückliste werden die Bestandteile der Normteilkombination angezeigt

### 3 Darstellung Positionsnummer auf der Bildtafel und in der Stückliste

01.620 - auf der Bildtafel Die 01 bezieht sich auf die Baugruppe, in der die Position sich befindet. Sie wird aus programmtechnischen Gründen in der Bildtafel angezeigt.

0620 - in der Stückliste

Pos.	Sachnummer Product number	Benennung (Description)	Technische Info Technical info	Description (Benennung)	Menge Quantity	Einheit Unit
0620	0732.040.736	DRUCKFEDER		COMPRESSION SPRING	1	Stk

### 4 \*-Positionen

Positionen mit einem \* sind optional, d.h. sie sind nicht zwingend in der Stückliste  
Der folgende Hinweis ist auf den Bildtafeln abgebildet

je nach Stücklistenausführung  
depending on spec. number  
\* suivant la nomenclature  
secondo la distinta base

### 5 Gestrichelt dargestellte Teile

Teile, die auf einer Bildtafel gestrichelt dargestellt werden, dienen lediglich zur Orientierung der anderen Teile

# Technisches Deckblatt

Seite 1 von 6

Materialnummer: 1341.001.040



16 S 1620 TD /

Pos.-Nr.	Informationen	Anderungsnummer
001	Einsatzfall -----	
002	Kunde Otosan Otomobil Sanayl A.S.	
003	Stadt Kadikoey Istanbul	
004	DUNS	
005	Fahrzeug- Gerdaten -----	
006	Verkaufsbezeichnung	
007	Hersteller Otosan Otomobil Sanayl A.S.	
008	Entwicklungsbezeichnung	
009	Produktverwendung LKW	
010	Fahrzeug- Gertyp ZUGMASCHINE	
011	SOP	
012	Motordaten	
013	Verkaufsbezeichnung NHDD	
014	Hersteller FORD	
015	Hubraum	
016	Zylinder	
017	Nennleistung 294 kW	
018	Drez.b.Nennl. 2200 1/min	
019	Nennmoment 1600 Nm	
020	Drez.b.Nennmom. 1400 1/min	
021	Klassifizierung Einsatzfall -----	
022	BEZEICHNUNG KUPPLUNG MFZ430	
023	HERSTELLER KUPPLUNG ZF-SACHS	
024	ANZAHL RAEDER GESAMT 4	
025	ANZAHL RAEDER TREIBEND 2	
026	DYNAMISCHER REIFENRADIUS 522 mm	
027	HINTERACHSUEBERSETZUNG 3.9	
032	ZUL GESAMTGEWICHT ZUG 40 t	
033	FREIGABEHINWEIS1 ERSTEINBAU*UEBERPRUEFG.DURCHGEFUEHRT	
034	Produktbeschreibung -----	
035	EINBAULAGE GETRIEBE LIEGEND LINKS	
036	ANBAU GETRIEBE ANGEFLANSCHT	
037	UEBERSETZUNG NIEDRIGSTER GANG 16.41	



Pos.-Nr.	Informationen	Anderungsnummer
038	UEBERSETZUNG HOECHSTER GANG 1	
039	UEBERSETZUNG 1G 16.41	
040	UEBERSETZUNG 2G 13.8	
041	UEBERSETZUNG 3G 11.28	
042	UEBERSETZUNG 4G 9.49	
043	UEBERSETZUNG 5G 7.76	
044	UEBERSETZUNG 6G 6.53	
045	UEBERSETZUNG 7G 5.43	
046	UEBERSETZUNG 8G 4.57	
047	UEBERSETZUNG 9G 3.59	
048	UEBERSETZUNG 10G 3.02	
049	UEBERSETZUNG 11G 2.47	
050	UEBERSETZUNG 12G 2.08	
051	UEBERSETZUNG 13G 1.7	
052	UEBERSETZUNG 14G 1.43	
053	UEBERSETZUNG 15G 1.19	
054	UEBERSETZUNG 16G 1	
055	UEBERSETZUNG 1G RUECKWAERTS 15.36	
056	UEBERSETZUNG 2G RUECKWAERTS 12.92	
057	UEBERSETZUNGSREIHE DG	
058	UEBERSETZUNGSREIHE BASIS DG	
059	ANZAHL PLANETENRAEDER 5	
060	UEBERSETZUNG PLANETENSATZ 4.565	
061	AUSF VERZAHNUNG PLANETENSATZ SCHRAEGVERZAHNT	
062	AUSFUEHRUNG SCHALTUNG DREHWELLE	
063	ANBAULAGE SCHALTUNG WAAGRECHT LINKS	
064	AUSFUEHRUNG SCHALTBILD UEH	
065	AUSF SCHALTUNTERSTUETZUNG GASSENABHAENGIGER SERVO	
066	AUSF BETAETIGUNG SCHALTUNG KABELZUG	
067	AUSFUEHRUNG PSE PSE6	
068	AUSFUEHRUNG ROHR GP KUNSTSTOFF-FORM-ROHR	
069	AUSFUEHRUNG ROHR SERVO KUNSTSTOFF-ROHR	
070	HINWEIS ZU AUSF SCHALTUNG SCHALTDECKEL O.LUFTVERTEILUNG	



Pos.-Nr.	Informationen	Anderungsnummer
071	AUSF RUECKSCHALTG GASSENSPERRE RADIAL	
072	AUSFUEHRUNG ROHR GASSENSPERRE OHNE ROHR	
073	1.KUNDENSPEZIFIKATION SCHALTNG GRUPPENSPERRE	
074	2.KUNDENSPEZIFIKATION SCHALTNG GASSENSPERRE	
075	D-DROSSEL HAUPTABSCHALTVENTIL mm	
076	ANZAHL STOESSEL HAUPTABSCHALTV	
077	POSITION LUFTANSCHLUSS HASV	
079	D-DROSSEL LUFTVERSORUNGSVENTIL 1.300 mm	
080	WAEHLBILDVARIANTE WAEHLBILD 1	
081	AUSFUEHRUNG SCHALTKUPPLUNG VOLLSYNCHRONISIERUNG	
082	AUSFUEHRUNG SYNCHRONISIERUNG 1 1.-4.GANG BK-SYNCHRONISIERUNG	
084	BEZUGSLAENGE ANTRIEBSWELLE 117 mm	
085	NORMENART ANTRIEBSWELLE SAE	
086	ANZAHL KEILE ANTRIEBSWELLE 10	
087	AUSFUEHRUNG FORM ANTRIEBSWELLE C	
088	NENNDURCHMESSER ANTRIEBSWELLE 2 in	
089	D-ZAPFEN ANTRIEBSWELLE 25 mm	
090	PASSUNGSART ZAPFEN ANTR.WELLE F7	
091	AUSF LAGER ZAPFEN ANTR.WELLE KEGELROLLE	
092	LAENGE ANTRIEBSWELLE 389.5 mm	
093	D-SCHAFT ANTRIEBSWELLE 50.3 mm	
094	LAENGE PROFIL ANTRIEBSWELLE 120 mm	
095	BUCHSENVARIANTE ANTRIEBSWELLE OHNE	
096	AUSF LAGERUNG KONSTANTE 1 GL	
097	D-LAGER ANTRIEBSWELLE 99.916 mm	
098	PASSUNGSART LAGER ANTR.WELLE H5	
099	AUSF ANSCHLUSS KUPPL.GEHAEUSE SAE 1	
100	ZENTRIER-D GEH-MOTORANSCHLUSS 511.175 mm	
101	ANZAHL BOHRUNGEN MOTORANSCHL 12	
102	D-BOHRUNG MOTORANSCHLUSS 11 mm	
103	AUSFUEHRUNG KUPPLUNGSGEHAEUSE INTEGRIERT	
105	AUSFUEHRUNG MOTORANSCHLUSS NICHT WATFAEHIG	
106	LAGE ANFL.FLAECHE GEHAEUSE2 OHNE	



Pos.-Nr.	Informationen	Anderungsnummer
107	LAENGE SPANNLAPPEN RE MOTANSCH 292 mm	
109	AUSRUECKUNGSART MIT	
110	BEZUGSLAENGE AUSRUECKLAGERFL -7 mm	
111	DURCHMESSER AUSRUECKFLANSCH 60 mm	
112	PASSUNGSART AUSRUECKLAGERFL F8	
113	D-LAGERBUCHSE AUSRUECKUNG LI 35 mm	
114	MONTAGEPOSITION KUPPL.ZYLINDER 6	
115	D-AUSSEN ABTRIEBSFLANSCH HA 180 mm	
116	ANZAHL BOHRUNGEN ABTR.FL HA1 4	
117	D-BOHRUNG ABTRIEBSFLANSCH HA 15 mm	
119	BEZUGSLAENGE ABTR.FLANSCH HA 211.5 mm	
120	MASS AUSLEGERABSTAND 300 mm	
121	MESSTELLE AUSLEGERABSTAND SCHALTHEBELANLAGE	
122	RADIUS WAEHLHEBEL 69 mm	
123	WAEHLHEBELSTELLUNG C	
124	AUSF KROEPFUNG WAEHLHEBEL AUSSEN	
125	LAENGE KROEPFUNG WAEHLHEBEL 3.6 mm	
126	AUSFUEHRUNG SCHALTHEBEL OHNE	
128	SCHALTHEBELVERBINDUNG SECHSKANT	
131	FEDERANORDNUNG Q1	
132	FEDERKRAFT RIEGELANSCHLAG RG 160.000 N	
133	HOECKERFEDERKRAFT AUSSEN N	
134	WAEHLFEDERKRAFT AUSSEN 106.000 N	
135	WAEHLFEDERKRAFT INNEN N	
137	FEDERKRAFT AUSSEN RASTE NG N	
138	ANORDNUNG RASTENHEBELAUSFUEHRG	
139	SCHALTER RG y	
140	AUSFUEHRUNG RG-SCHALTER SCHLIESSER	
141	AUSF ANSCHLUSS RG-SCHALTER DIN BAJONETT	
142	CODIERUNG SCHALTER RG A1	
143	SCHUTZKAPPE RG-SCHALTER y	
144	HINWEIS ZU RG-SCHALTER SCHALTWELLE	
145	SCHALTER NG y	



Pos.-Nr.	Informationen	Anderungsnummer
146	AUSFUEHRUNG NG-SCHALTER OEFFNER	
147	AUSF ANSCHLUSS NG-SCHALTER DIN BAJONETT	
148	CODIERUNG SCHALTER NG A1	
149	SCHUTZKAPPE NG-SCHALTER y	
150	DRUCKSCHALTER y	
151	AUSFUEHRUNG DRUCKSCHALTER SCHLIESSER	
152	AUSF ANSCHLUSS DRUCKSCHALTER DIN BAJONETT	
153	CODIERUNG DRUCKSCHALTER A3	
154	SCHUTZKAPPE DRUCKSCHALTER y	
170	FUNKTION GP-SCHALTER GP	
171	AUSFUEHRUNG GP-SCHALTER OEFFNER	
172	AUSF ANSCHLUSS GP-SCHALTER DIN BAJONETT	
173	CODIERUNG SCHALTER GP A1	
174	SCHUTZKAPPE GP-SCHALTER y	
175	FUNKTION GV-SCHALTER GV	
176	AUSFUEHRUNG GV-SCHALTER OEFFNER	
177	AUSF ANSCHLUSS GV-SCHALTER DIN BAJONETT	
178	CODIERUNG SCHALTER GV A1	
179	SCHUTZKAPPE GV-SCHALTER y	
210	ANBAULAGE WAERMETAUSCHER VORNE LINKS VORBEREITET	
211	AUSFUEHRUNG GETR.ENTLUEFTUNG ENTLUEFTER	
214	AUSF IMPULSGEBER SFA H68 OHNE	
215	SCHUTZKAPPE IMP.GEBER SFA H68 n	
216	IMPULSZAHL IMP.GEBER SFA H68 6 IMP/U	
221	AUSF IMPULSGEBER GETRIEBE H70 MIT	
222	AUSF ANSCHLUSS IMPULSGEBER H70 DIN BAJONETT	
223	AUSFUEHRUNG IMP.GEBER H70 KITAS II	
224	HINWEIS IMPULSGEBER H70 ADR-EXPLOSIONSGESCHUETZT	
225	SCHUTZKAPPE IMP.GEBER GETR H70 y	
226	IMPULSZAHL IMP.GEBER GETR H70 6 IMP/U	
227	MONTAGEPOSITION IMP.GEBER H70 1	
228	HINWEIS MONT.POS IMP.GEBER H70 EINBAU-ZEICHNUNG	
229	LAGE OELEINFUELLUNG GEHAEUSE LINKS+RECHTS	



Pos.-Nr.	Informationen	Anderungsnummer
230	HINWEIS ZU OELBEFUELLUNG EINFUELL UEBERLAUF	
231	OELMENGE GETRIEBE 11 dm3	
233	OELSORTE ZULAESSIG NACH TE-ML02	
234	OELKLASSE ERSTBEFUELLUNG H	
235	CODIERUNG AUSSENKONSERVIERUNG KA1	
236	UMFANG AUSSENKONSERVIERUNG T	
237	CODIERUNG INNENKONSERVIERUNG KI1	
238	KONSERVIERUNGSVORSCHRIFT ZFN 916	
239	FARBE TIEFSCHWARZ	
240	FARBKLASSIFIZIERUNG NACH RAL 9005	
241	LACKIERUNG ZF-NORM 915 W	
248	Fremdnummer -----	
249	Otosan Otomobil Sanayl A.S. CC467K481AA	



# Baugruppenübersicht

Seite 1 von 2



Materialnummer: 1341.001.040

16 S 1620 TD /

Bildtafel	Pos.-Nr.	Material-Nr.	Benennung	Menge	Änd.-Nr.	Techn. Info.
068.01.05-1	110	1315.101.123	GETR.GEHAEUSE	1		
068.01.51-1	120	1315.101.977	GETR.GEHAEUSE	1		
068.02.55-1	140	1315.102.439	ANSCHLUSSPLATTE	1		
068.02.82-1	150	1315.102.811	ANTRIEBSWELLE	1		
068.02.02-1	910	1315.102.079	ANTRIEBSWELLE	1		
068.03.80-1	180	1316.103.803	VORGELEGEWELLE	1		
068.03.01-1	920	1315.103.017	VORGELEGEWELLE	1		
068.04.13-1	930	1315.104.026	HAUPTWELLE	1		
068.06.01-1	230	1315.106.008	SCHALTUNG	1		
068.06.43-1	234	1315.106.422	ANSCHLUSSTEILE	1		
068.06.80-1	238	1315.106.800	SCHALTUNG	1		
068.07.90-1	292	1341.108.803	SCHALTGEHAEUSE	1		
068.07.48-1	910	1341.108.010	SCHALTGEHAEUSE	1		
068.07.47-1	914	1341.108.409	SCHALTWELLE	1		
068.07.82-1	924	1341.108.004	RASTIERUNG	1		
062.08.30-1	954	1316.171.403	ABSCHLUSSDECKEL	1		
068.08.02-1	960	1316.171.437	PNEU.SERVOEINH.	1		
068.08.85-1	964	1316.171.837	ANSCHLUSSTEILE	1		
068.09.06-1	934	1341.109.008	ANSCHLUSSTEILE	1		
068.09.08-1	940	1341.109.419	ANSCHLUSSTEILE	1		
068.10.04-1	296	1341.111.802	WAEHLHEBEL	1		
068.10.07-1	932	1341.111.003	WAEHLHEBEL	1		
068.12.25-1	920	1341.149.021	FEDERPAKET	1		
068.40.04-1	500	1315.112.017	GV-SCHALTUNG	1		
068.40.41-1	502	1315.112.411	ANSCHLUSSTEILE	1		
068.43.21-1	10	1315.131.047	DECKEL	1		
068.43.06-1	20	1315.131.050	GP-GEHAEUSE	1		
068.43.40-1	30	1315.131.400	VERSCHLUSSTEILE	1		
068.43.80-1	512	1315.131.805	GP-GEHAEUSE	1		
068.43.41-1	516	1315.131.436	ANSCHLUSSTEILE	1		
068.44.07-1	40	1315.132.015	PLANETENTRIEB	1		
068.44.41-1	50	1316.132.400	PLANETENTRIEB	1		

# Baugruppenübersicht

Seite 2 von 2

Materialnummer: 1341.001.040



16 S 1620 TD /

Bildtafel	Pos.-Nr.	Material-Nr.	Benennung	Menge	Änd.-Nr.	Techn. Info.
068.45.04-1	70	1316.133.008	SYNCHRONISIERG.	1		
068.45.40-1	80	1315.133.405	SYNCHRONISIERG.	1		
068.46.03-1	90	1315.134.015	GP-SCHALTUNG	1		
068.46.40-1	554	1315.134.412	ANSCHLUSSTEILE	1		
068.57.15-1	390	1341.145.001	GRUPPENSCHALTG.	1		
068.93.05-1	130	1315.168.022	KUPPL.AUSRUECKG	1		
068.98.09-1	40	6005.183.667	SCHALTHEBEL	1		

# Bildtafel

Seite 1 von 2

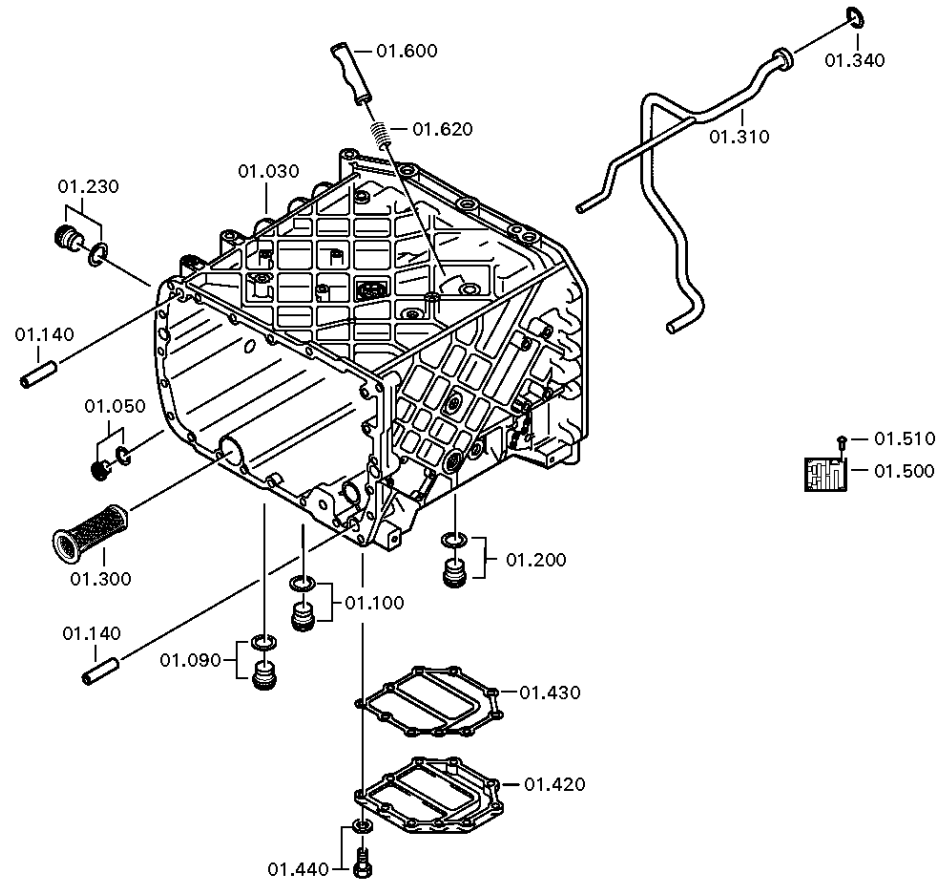
Materialnummer: 1341.001.040

Bildtafel: 068.01.05-1

GETR.GEHAEUSE



16 S 1620 TD /  
GETR.GEHAEUSE



# Bildtafel

Seite 2 von 2

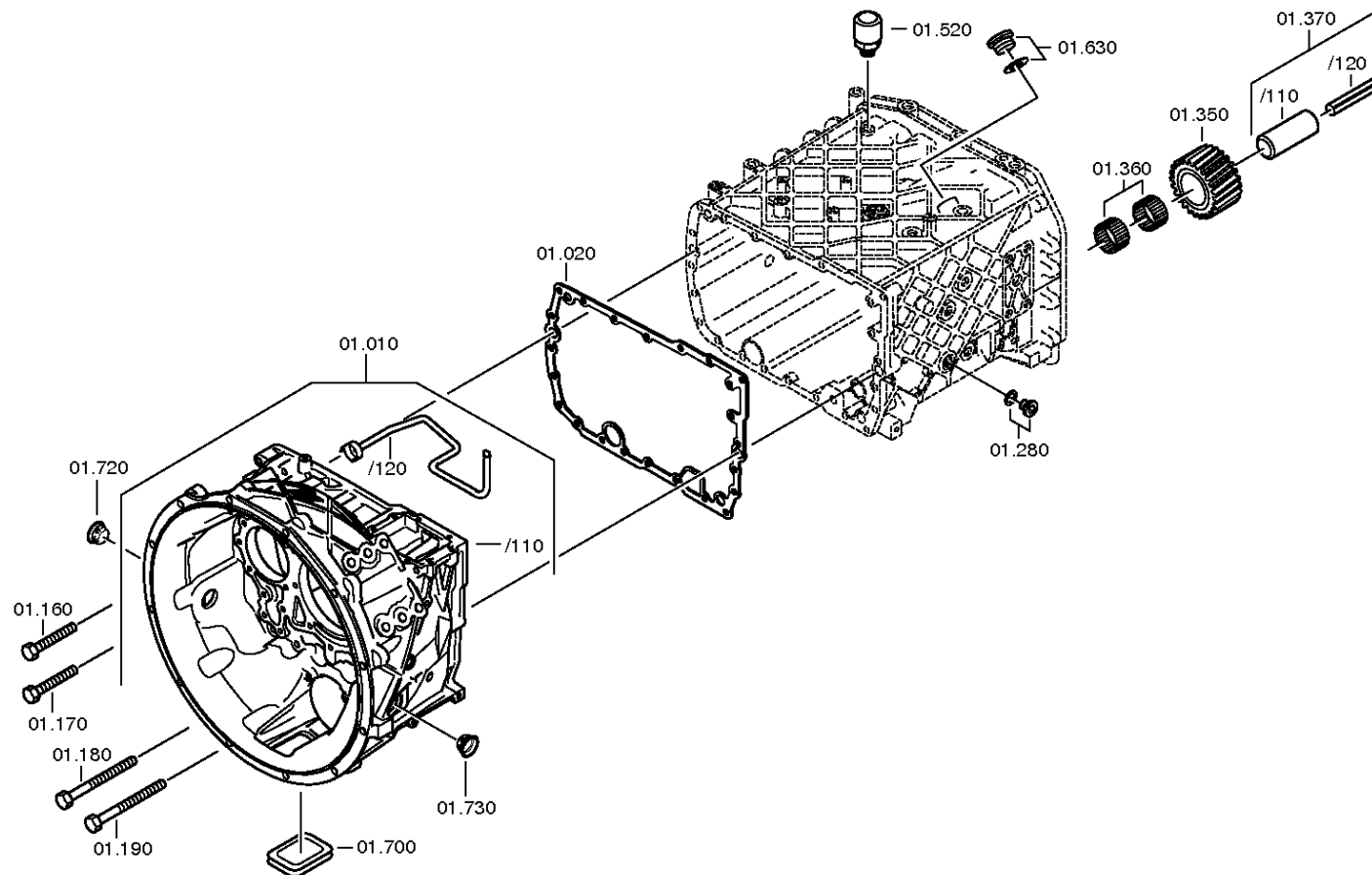
Materialnummer: 1341.001.040

Bildtafel: 068.01.51-1

GETR.GEHAEUSE



16 S 1620 TD /  
GETR.GEHAEUSE



# Bildtafel

Seite 1 von 3

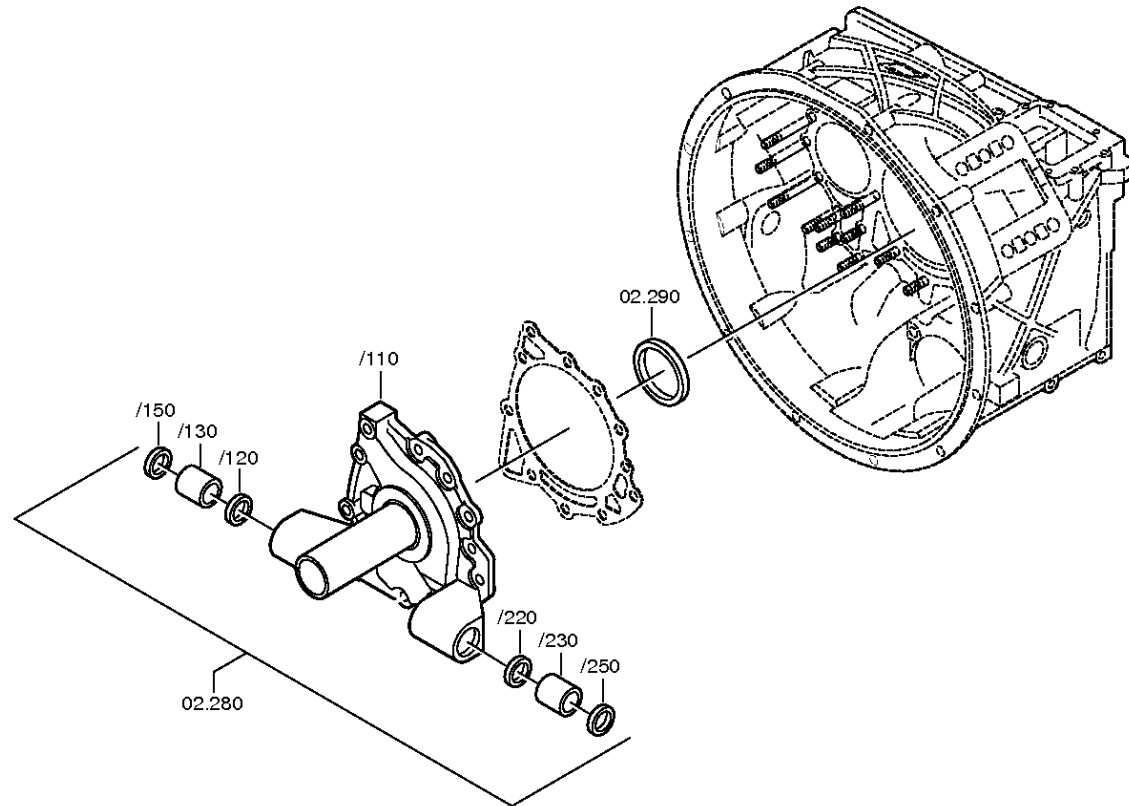
Materialnummer: 1341.001.040

Bildtafel: 068.02.55-1

ANSCHLUSSPLATTE



16 S 1620 TD /  
ANSCHLUSSPLATTE



# Bildtafel

Seite 2 von 3

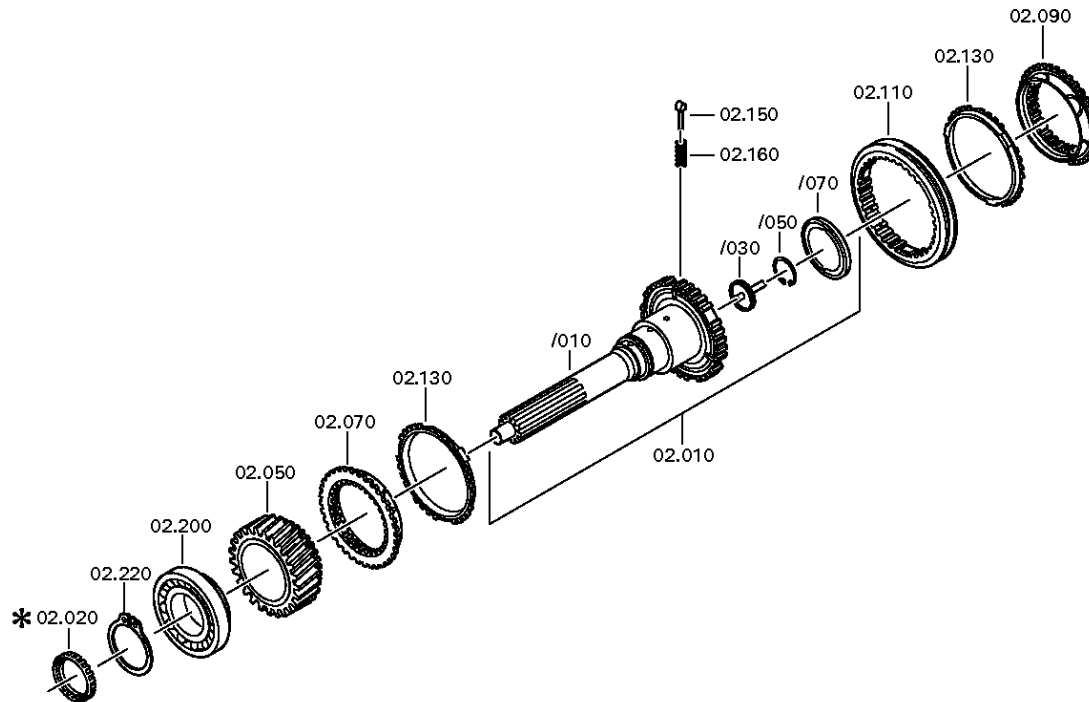
Materialnummer: 1341.001.040

Bildtafel: 068.02.02-1

ANSCHLUSSPLATTE



16 S 1620 TD /  
ANSCHLUSSPLATTE



# Bildtafel

Seite 3 von 3

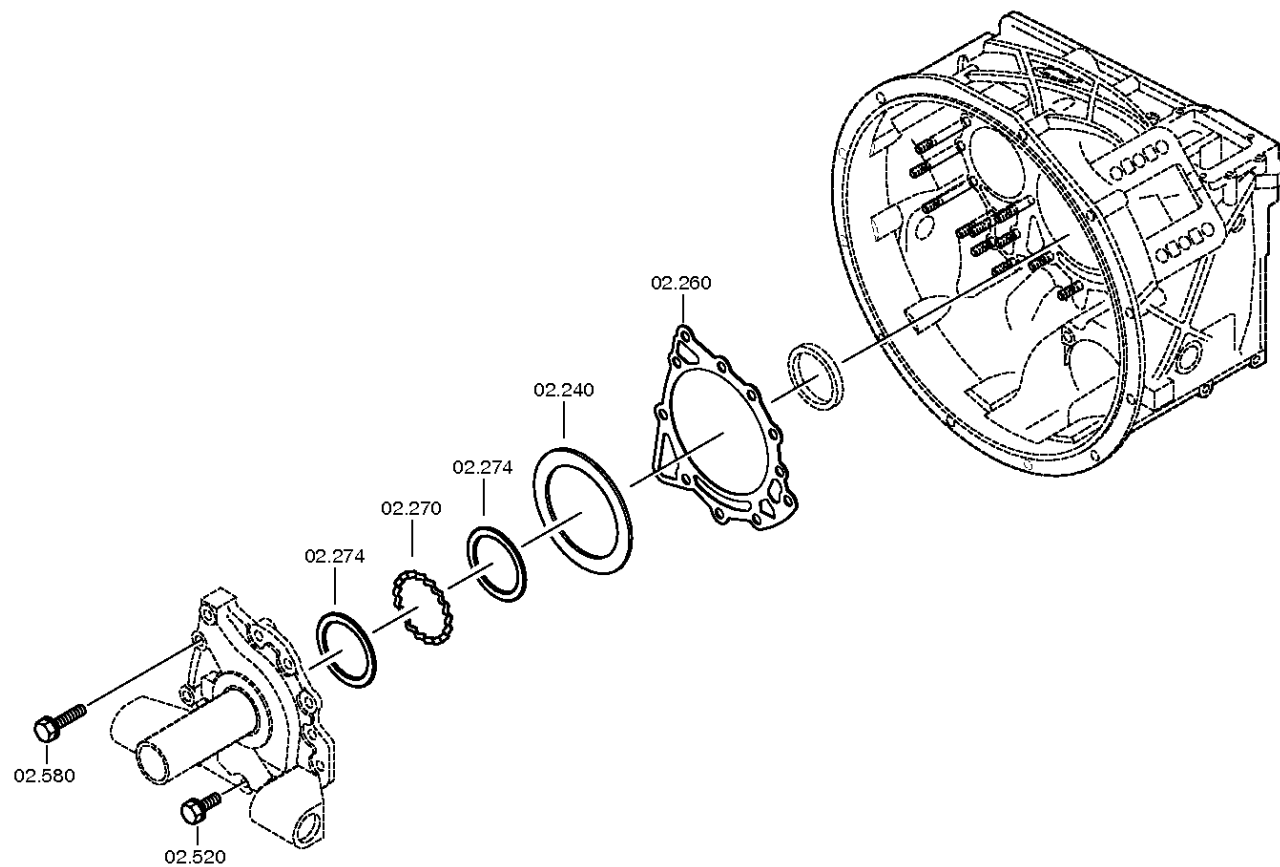
Materialnummer: 1341.001.040

Bildtafel: 068.02.82-1

ANSCHLUSSPLATTE



16 S 1620 TD /  
ANSCHLUSSPLATTE



# Bildtafel

Seite 1 von 2

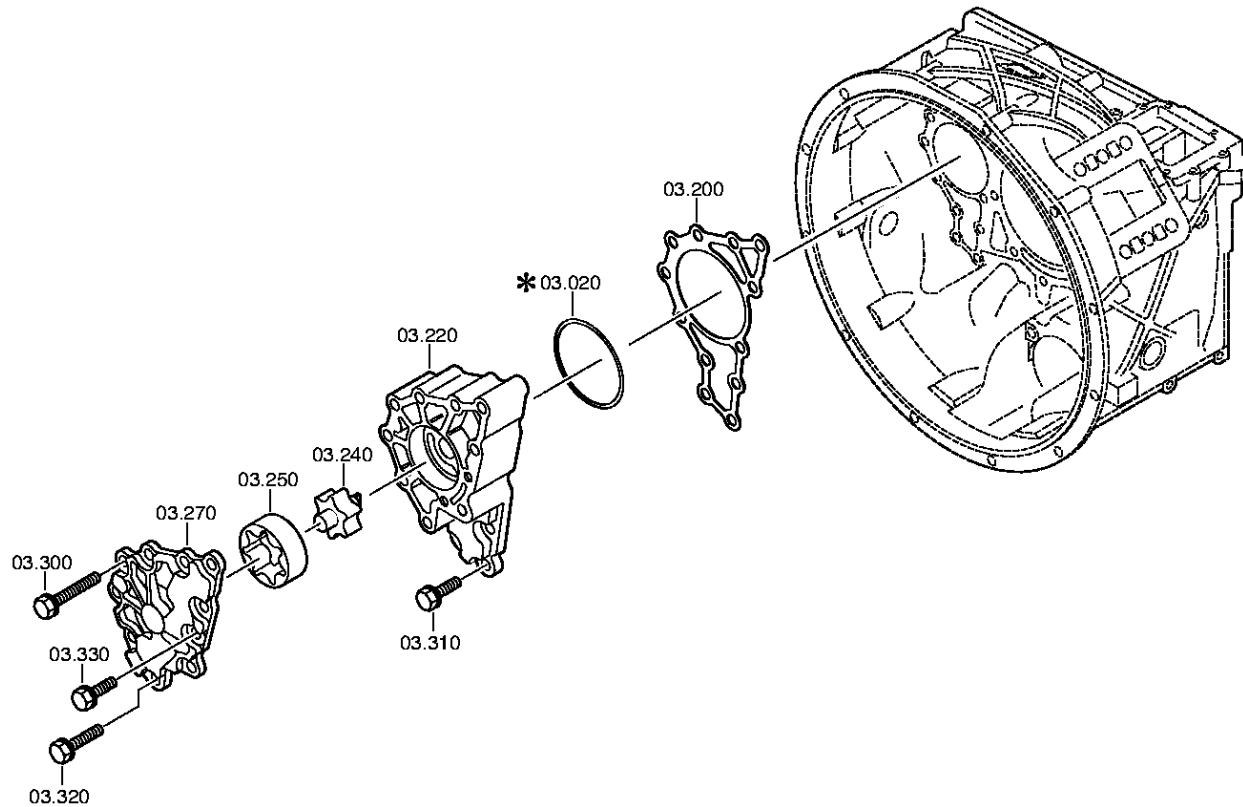
Materialnummer: 1341.001.040

Bildtafel: 068.03.80-1

VORGELEGEWELLE



16 S 1620 TD /  
VORGELEGEWELLE





# Bildtafel

Seite 2 von 2

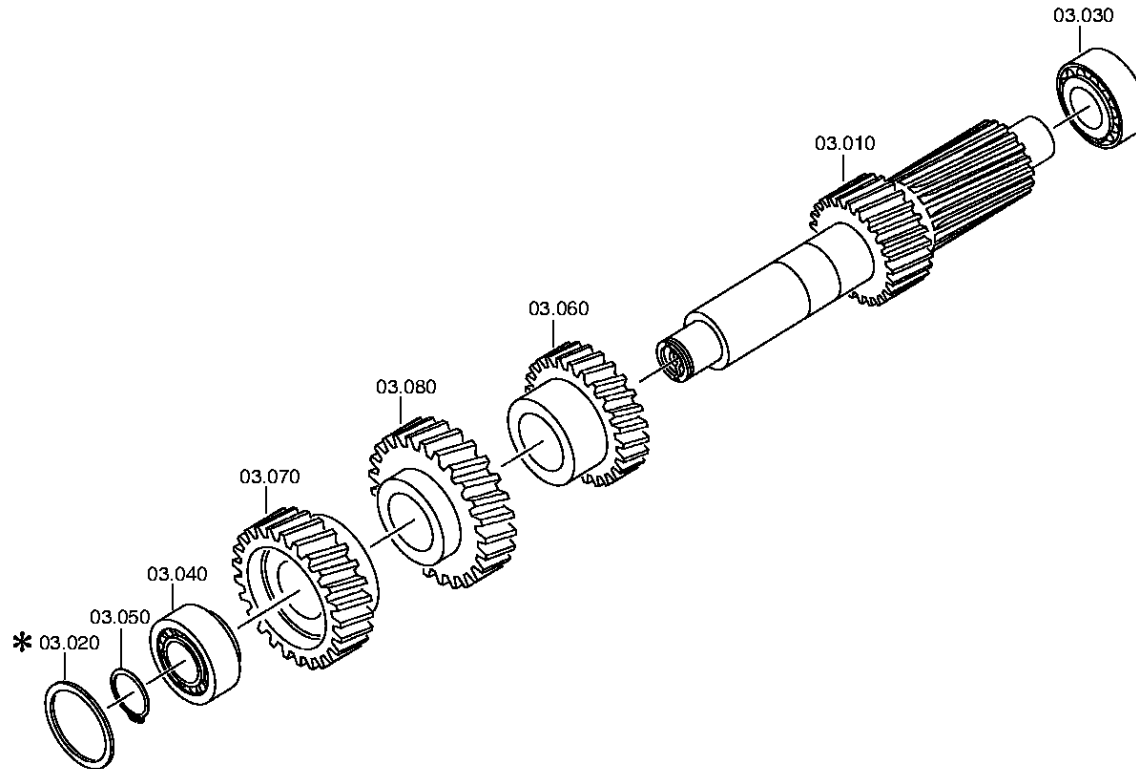
Materialnummer: 1341.001.040

Bildtafel: 068.03.01-1

VORGELEGEWELLE



16 S 1620 TD /  
VORGELEGEWELLE





# Bildtafel

Seite 1 von 3

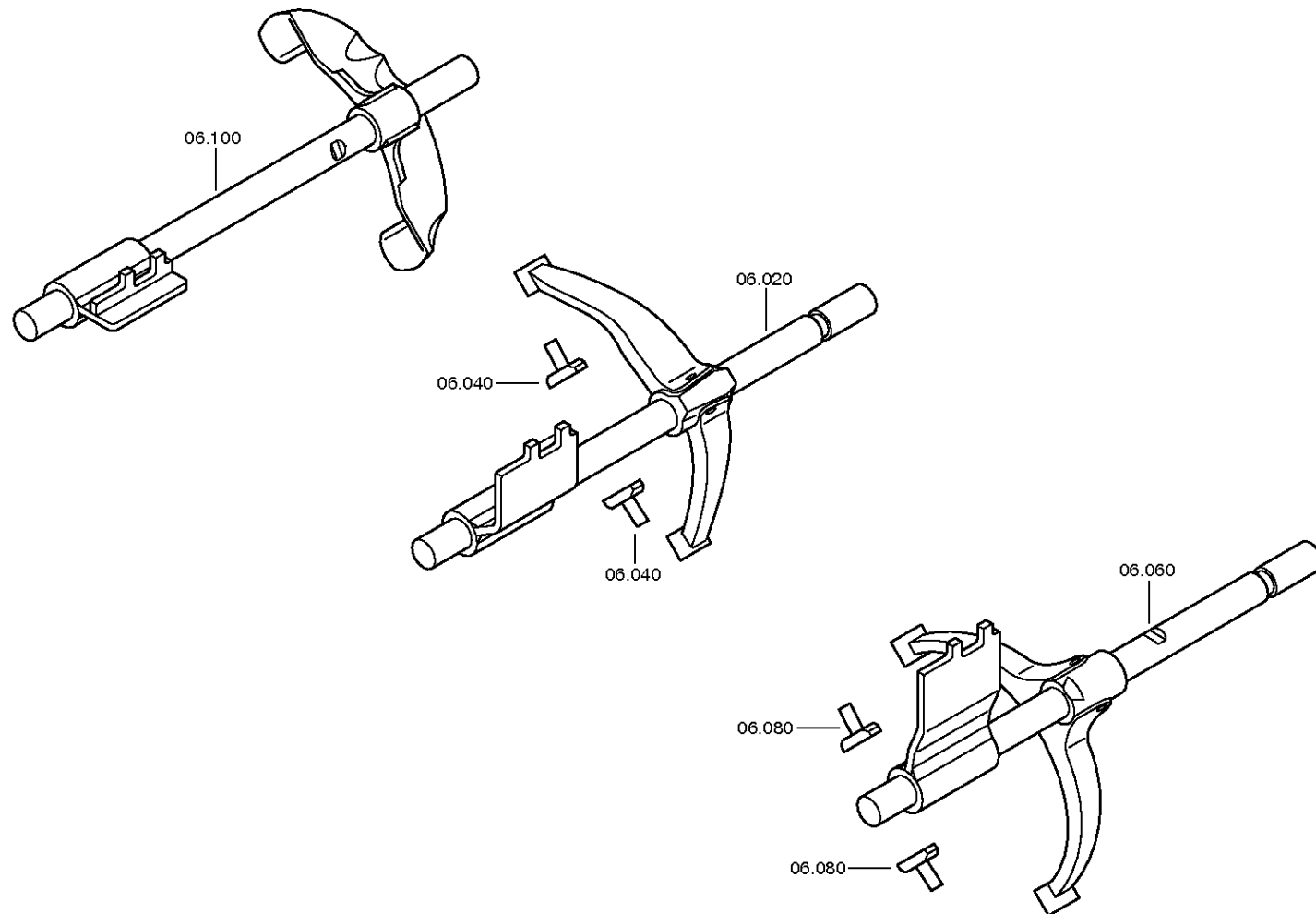
Materialnummer: 1341.001.040

Bildtafel: 068.06.01-1

SCHALTUNG



16 S 1620 TD /  
SCHALTUNG



# Bildtafel

Seite 2 von 3

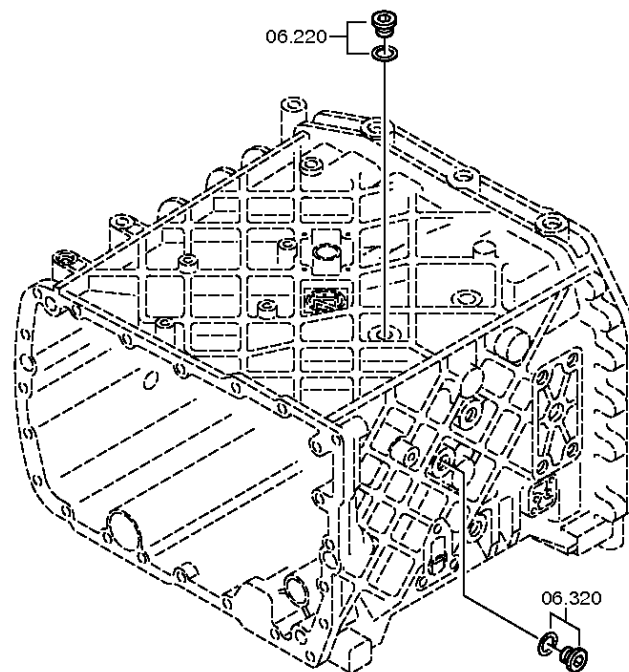
Materialnummer: 1341.001.040

Bildtafel: 068.06.43-1

SCHALTUNG



16 S 1620 TD /  
SCHALTUNG



# Bildtafel

Seite 3 von 3

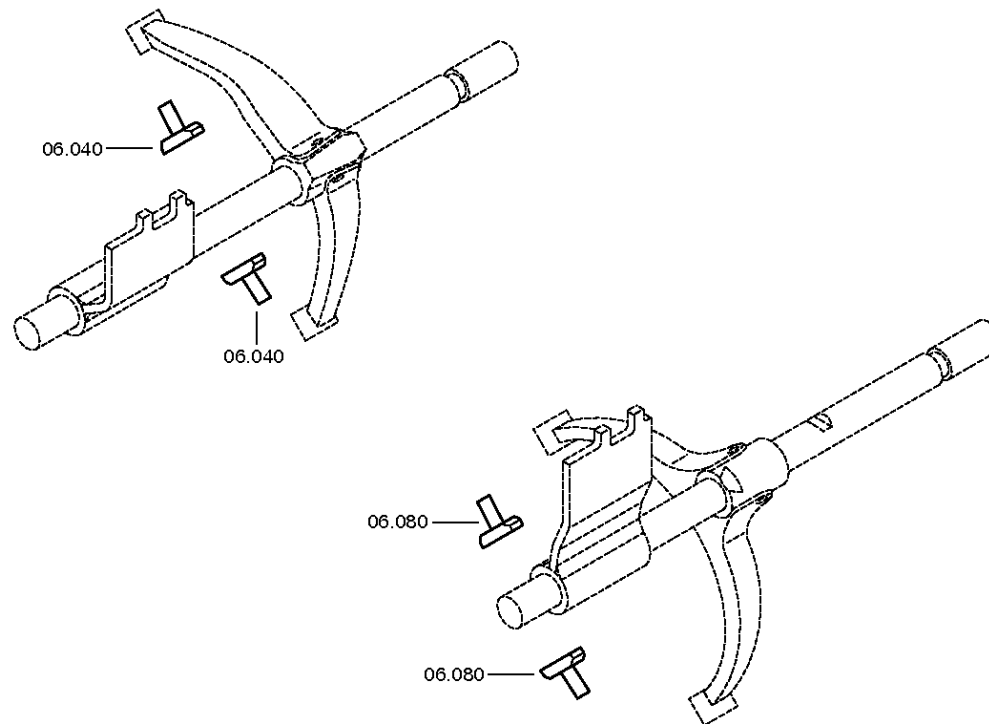
Materialnummer: 1341.001.040

Bildtafel: 068.06.80-1

SCHALTUNG



16 S 1620 TD /  
SCHALTUNG



# Bildtafel

Seite 1 von 4

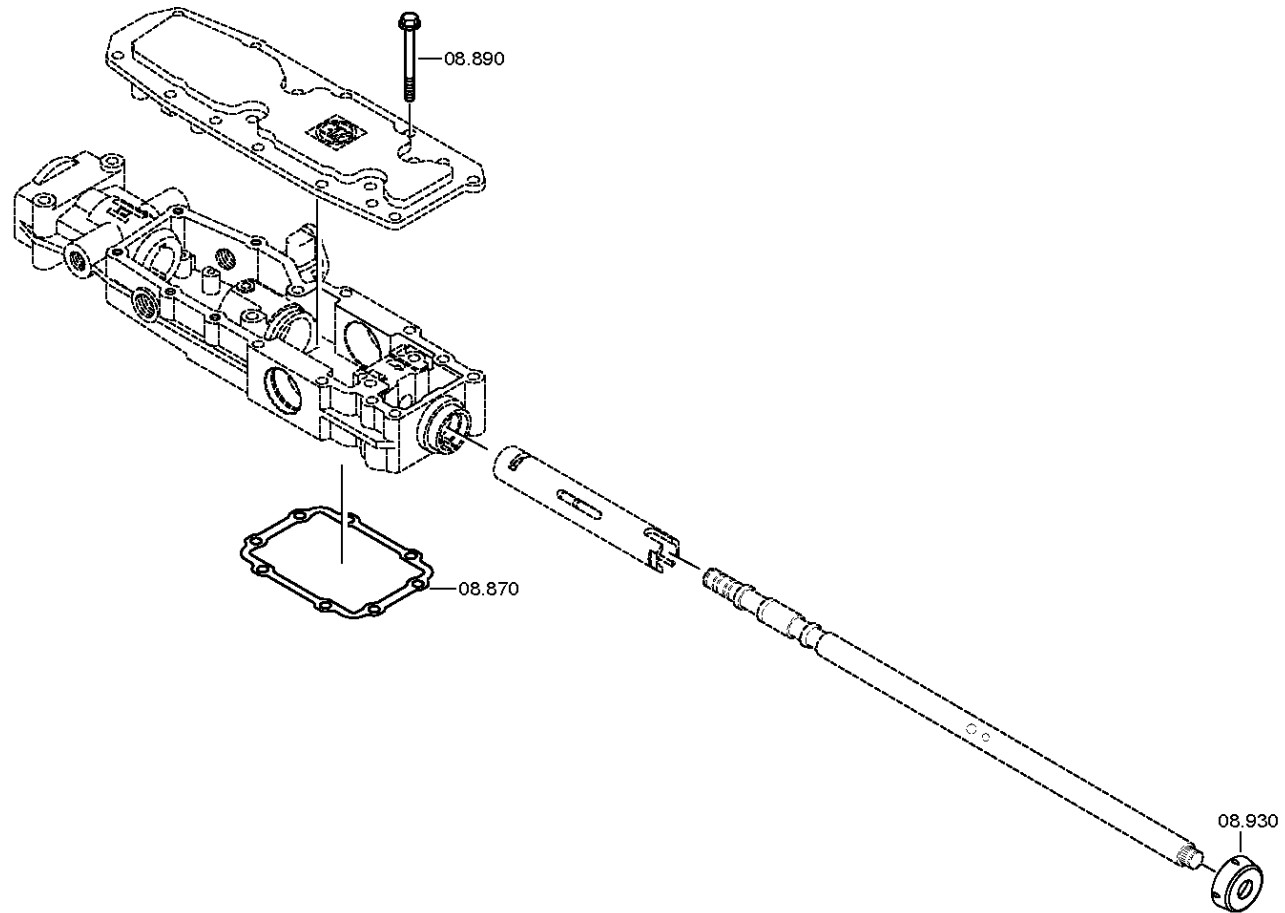
Materialnummer: 1341.001.040

Bildtafel: 068.07.90-1

SCHALTGEHAEUSE



16 S 1620 TD /  
SCHALTGEHAEUSE



# Bildtafel

Seite 2 von 4

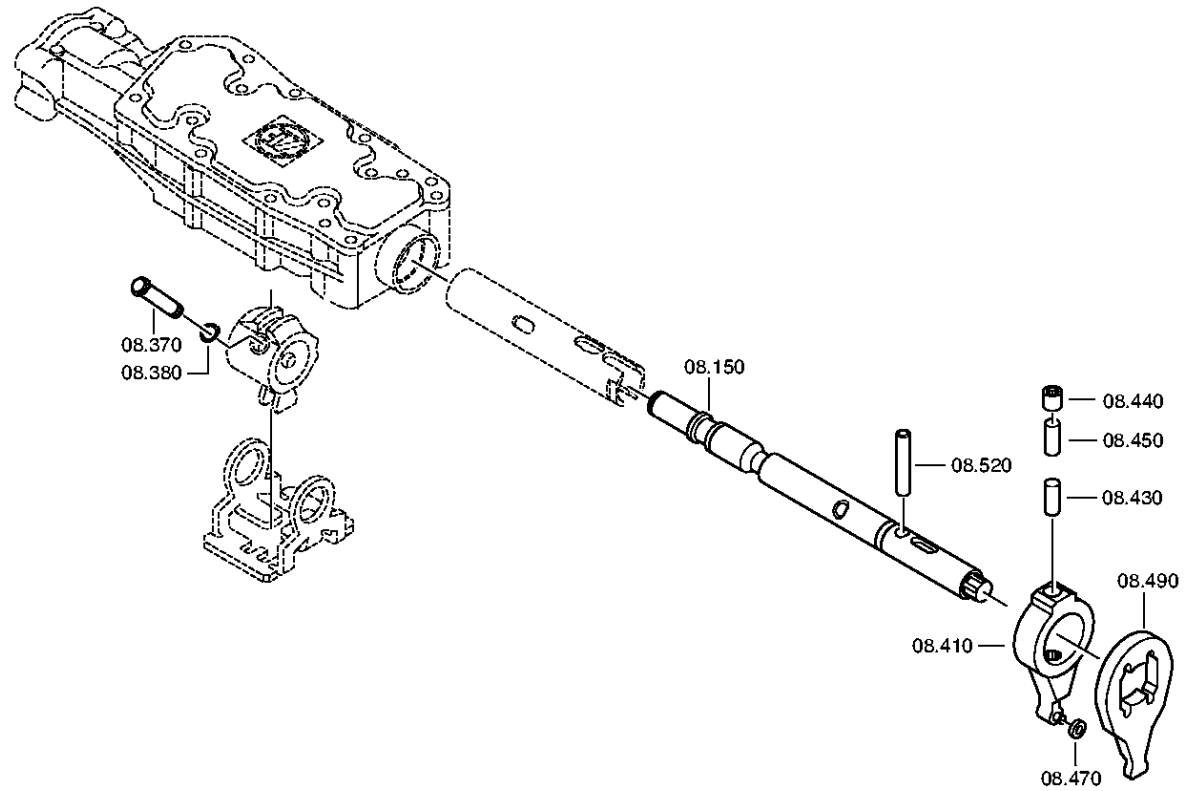
Materialnummer: 1341.001.040

Bildtafel: 068.07.47-1

SCHALTGEHAEUSE



16 S 1620 TD /  
SCHALTGEHAEUSE



# Bildtafel

Seite 3 von 4

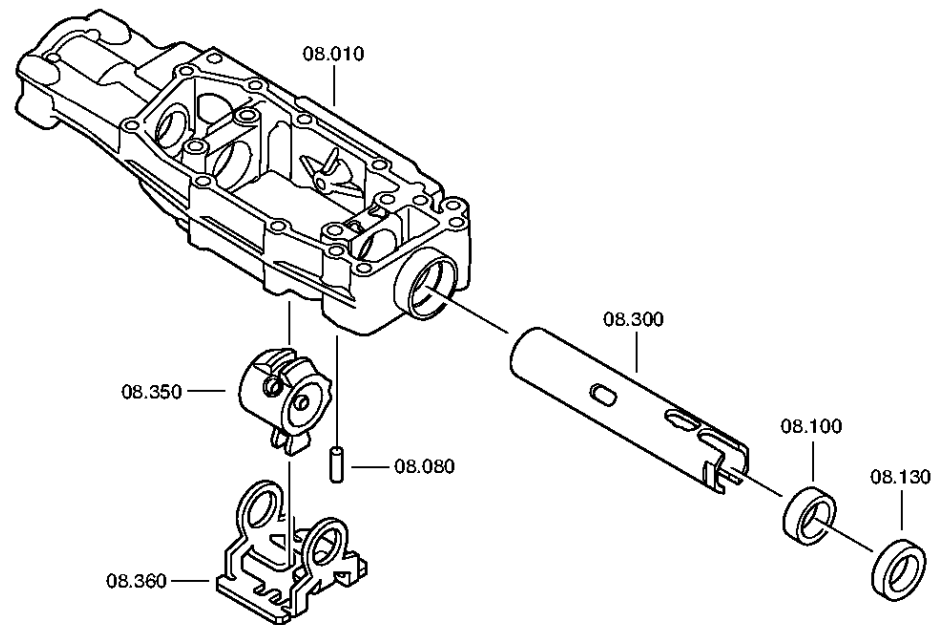
Materialnummer: 1341.001.040

Bildtafel: 068.07.48-1

SCHALTGEHAEUSE



16 S 1620 TD /  
SCHALTGEHAEUSE





# Bildtafel

Seite 4 von 4

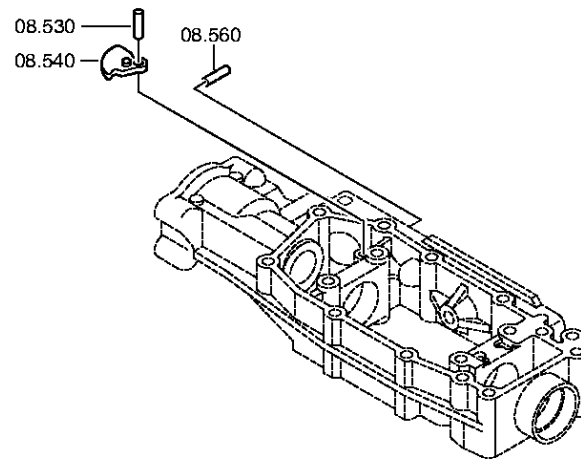
Materialnummer: 1341.001.040

Bildtafel: 068.07.82-1

SCHALTGEHAEUSE



16 S 1620 TD /  
SCHALTGEHAEUSE



# Bildtafel

Seite 1 von 3

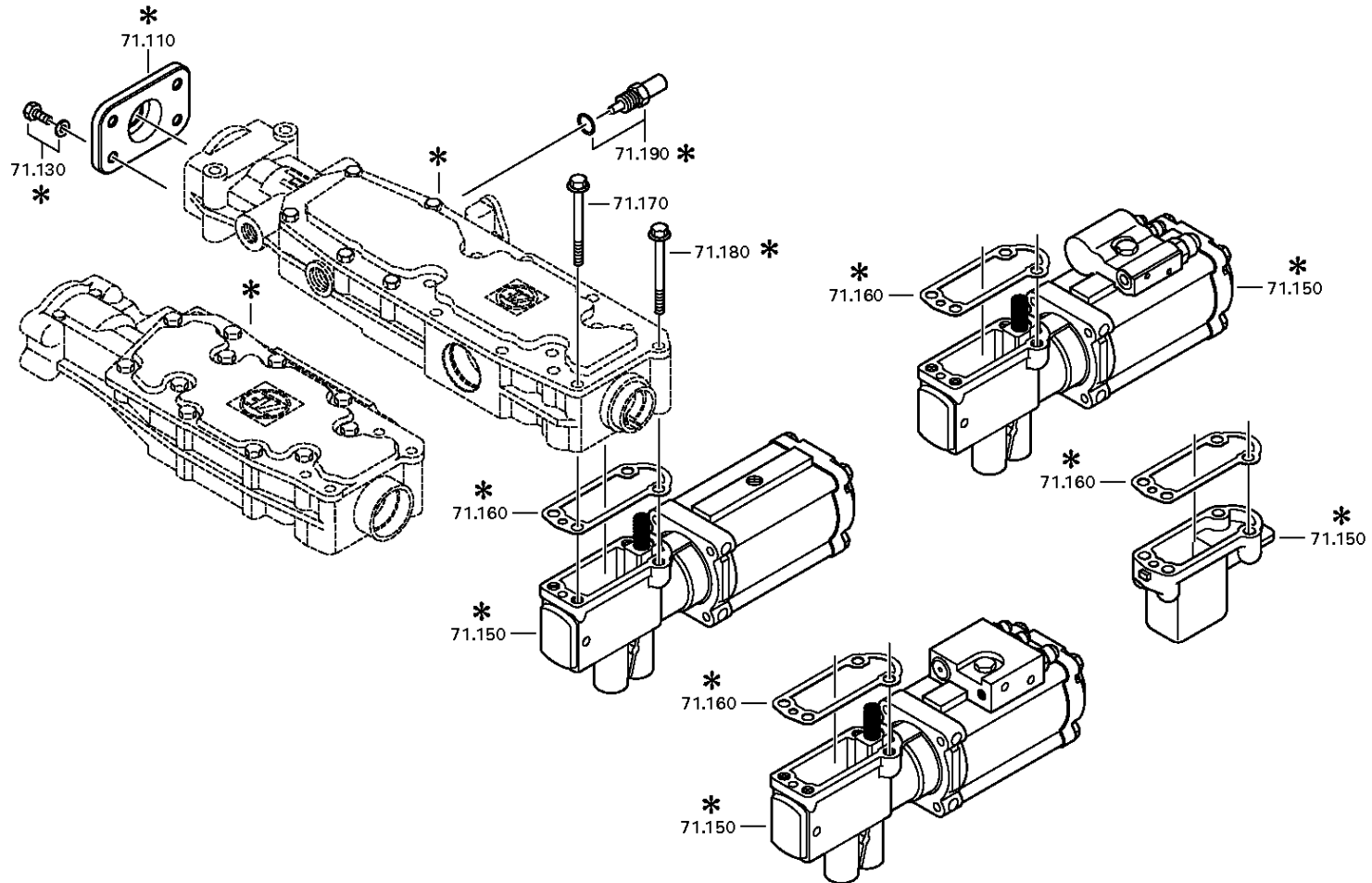
Materialnummer: 1341.001.040

Bildtafel: 062.08.30-1

ABSCHLUSSDECKEL



16 S 1620 TD /  
ABSCHLUSSDECKEL



# Bildtafel

Seite 2 von 3

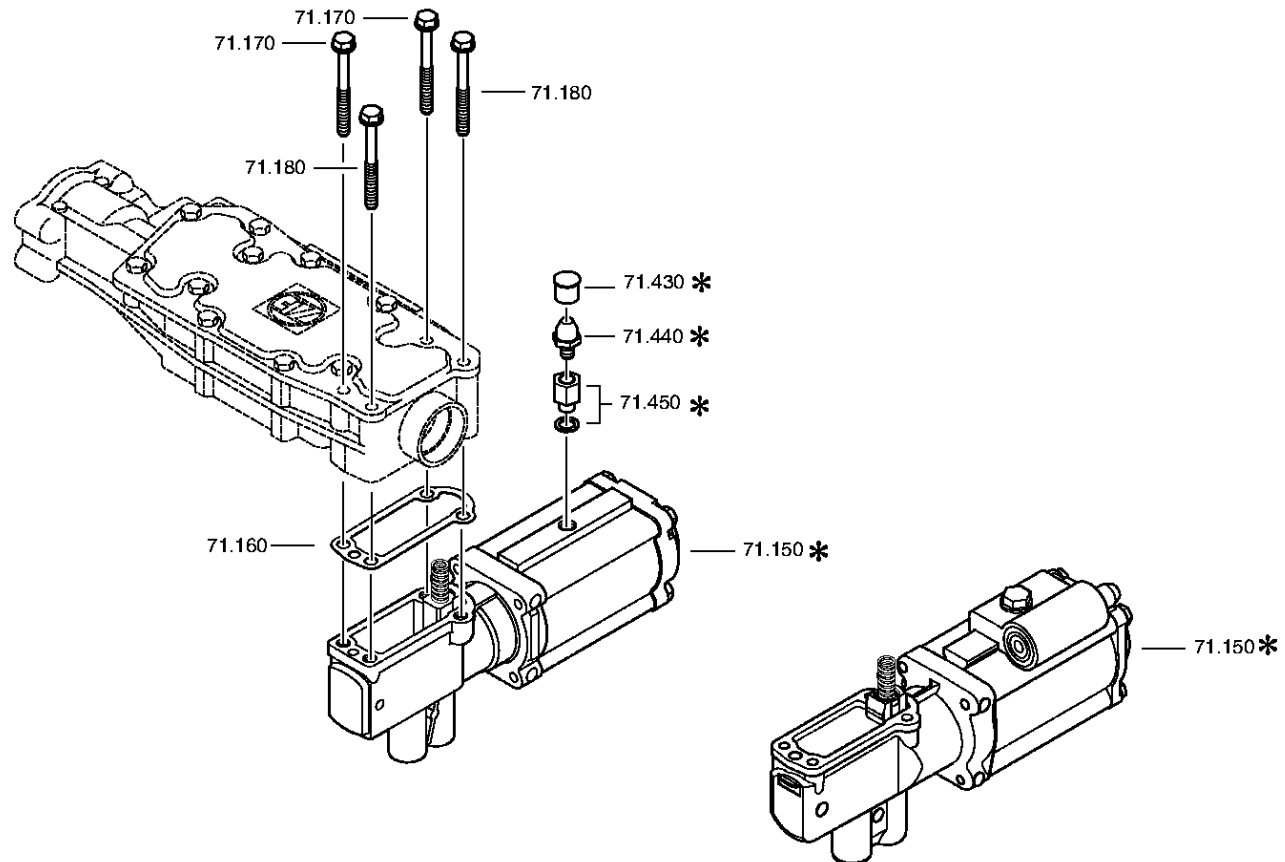
Materialnummer: 1341.001.040

Bildtafel: 068.08.02-1

ABSCHLUSSDECKEL



16 S 1620 TD /  
ABSCHLUSSDECKEL



# Bildtafel

Seite 3 von 3

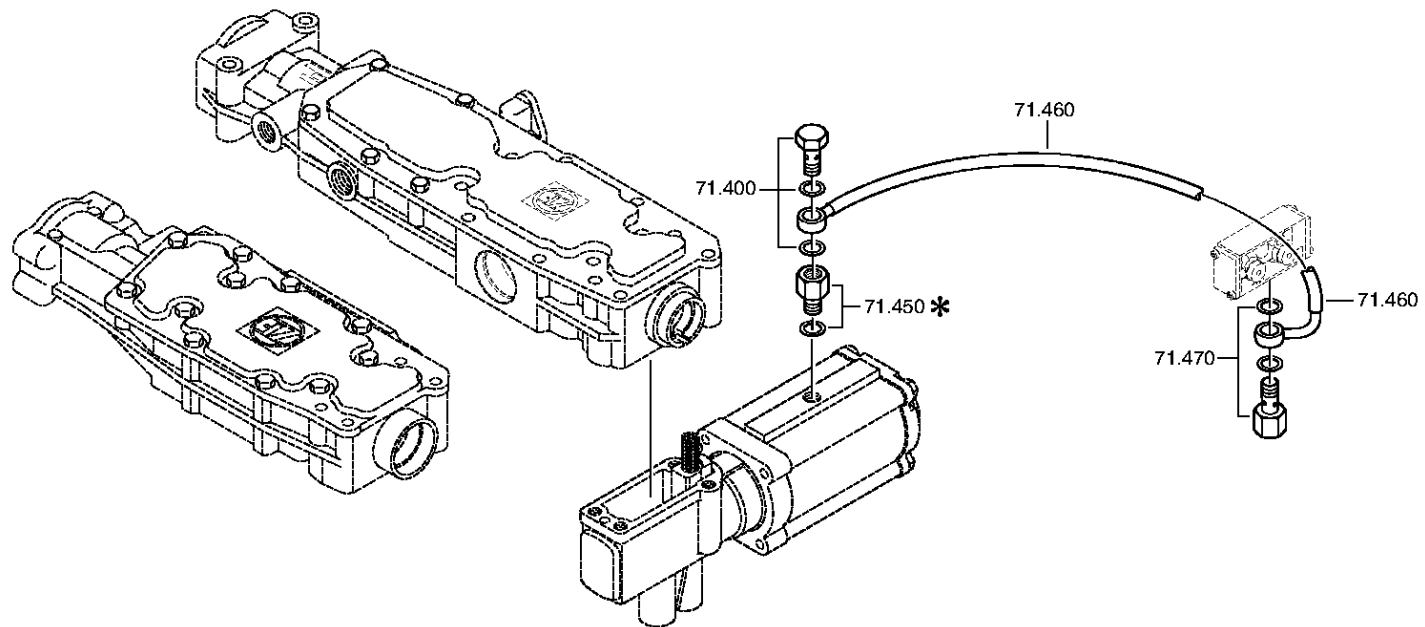
Materialnummer: 1341.001.040

Bildtafel: 068.08.85-1

ABSCHLUSSDECKEL



16 S 1620 TD /  
ABSCHLUSSDECKEL



# Bildtafel

Seite 1 von 2

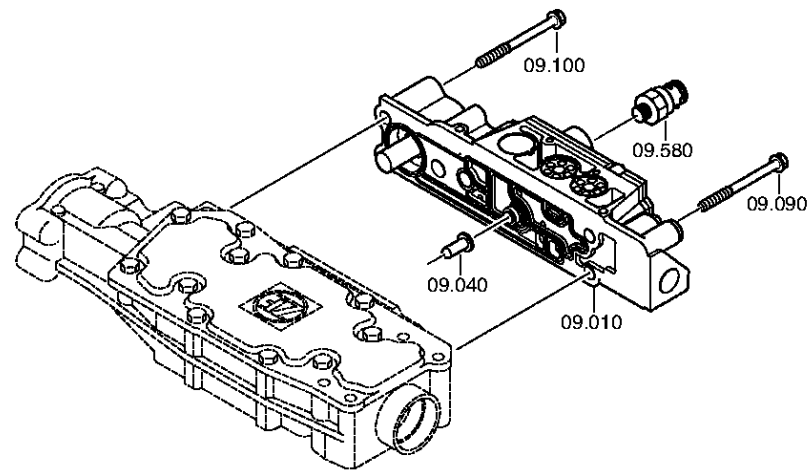
Materialnummer: 1341.001.040

Bildtafel: 068.09.06-1

ANSCHLUSSTEILE



16 S 1620 TD /  
ANSCHLUSSTEILE



# Bildtafel

Seite 2 von 2

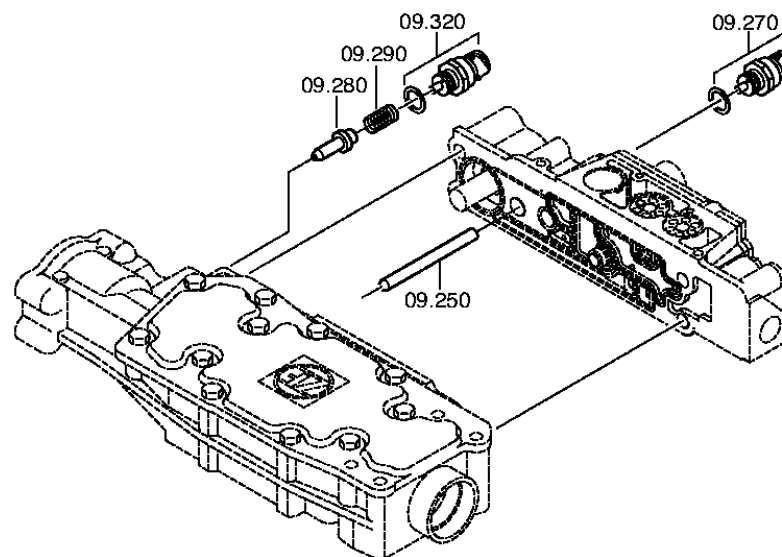
Materialnummer: 1341.001.040

Bildtafel: 068.09.08-1

ANSCHLUSSTEILE



16 S 1620 TD /  
ANSCHLUSSTEILE



# Bildtafel

Seite 1 von 2

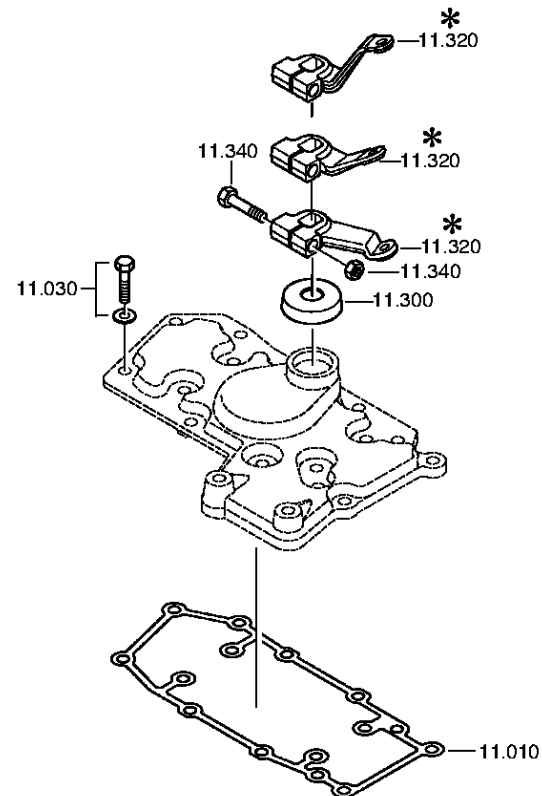
Materialnummer: 1341.001.040

Bildtafel: 068.10.04-1

WAEHLHEBEL



16 S 1620 TD /  
WAEHLHEBEL



# Bildtafel

Seite 2 von 2

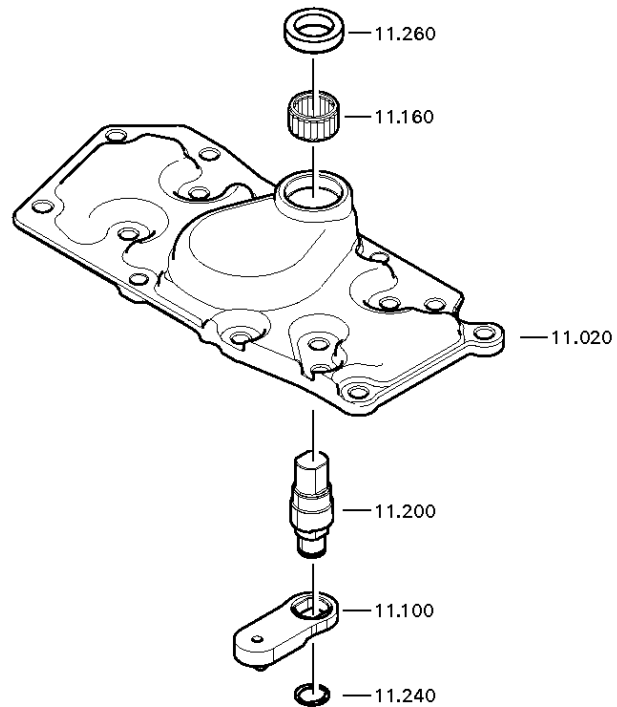
Materialnummer: 1341.001.040

Bildtafel: 068.10.07-1

WAEHLHEBEL



16 S 1620 TD /  
WAEHLHEBEL





# Bildtafel

Seite 1 von 1

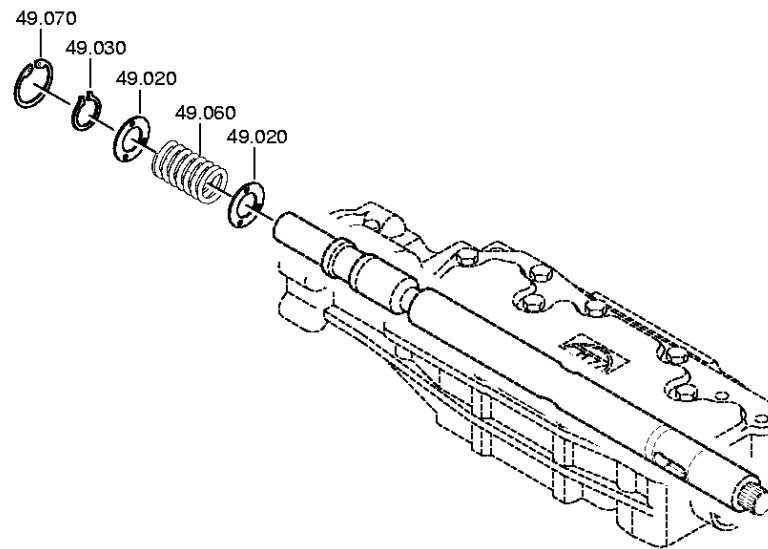
Materialnummer: 1341.001.040

Bildtafel: 068.12.25-1

Material-Baugruppen-Nummer: 1341.149.021



16 S 1620 TD /  
FEDERPAKET



# Bildtafel

Seite 1 von 2

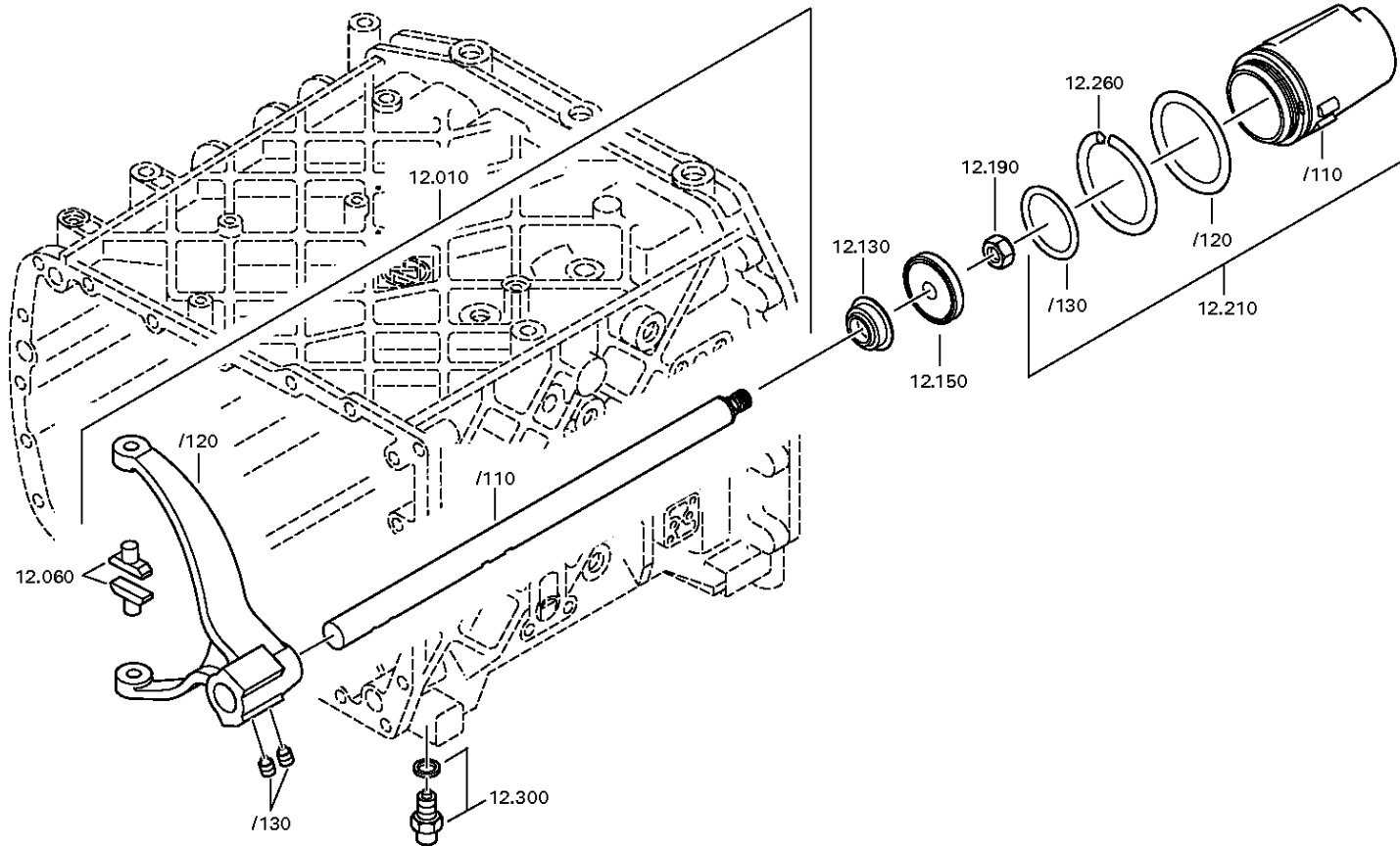
Materialnummer: 1341.001.040

Bildtafel: 068.40.04-1

GV-SCHALTUNG



16 S 1620 TD /  
GV-SCHALTUNG



# Bildtafel

Seite 2 von 2

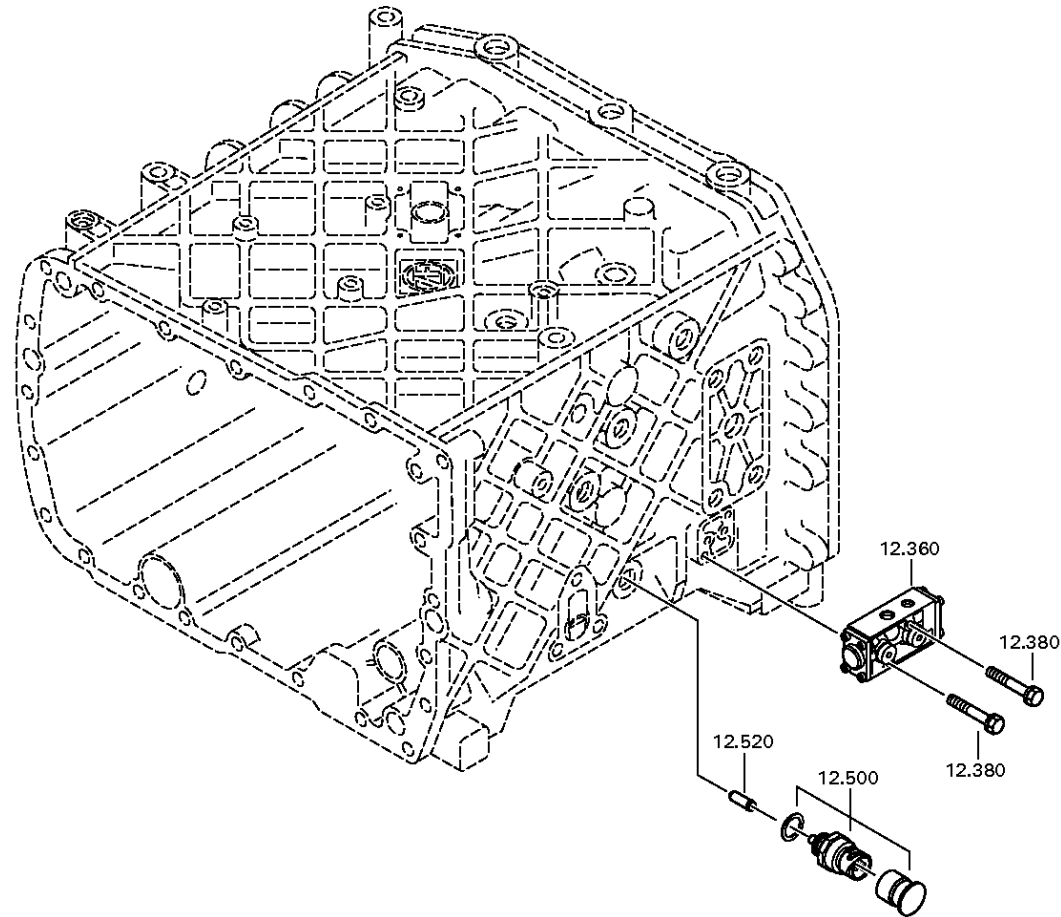
Materialnummer: 1341.001.040

Bildtafel: 068.40.41-1

GV-SCHALTUNG



16 S 1620 TD /  
GV-SCHALTUNG



# Bildtafel

Seite 1 von 5

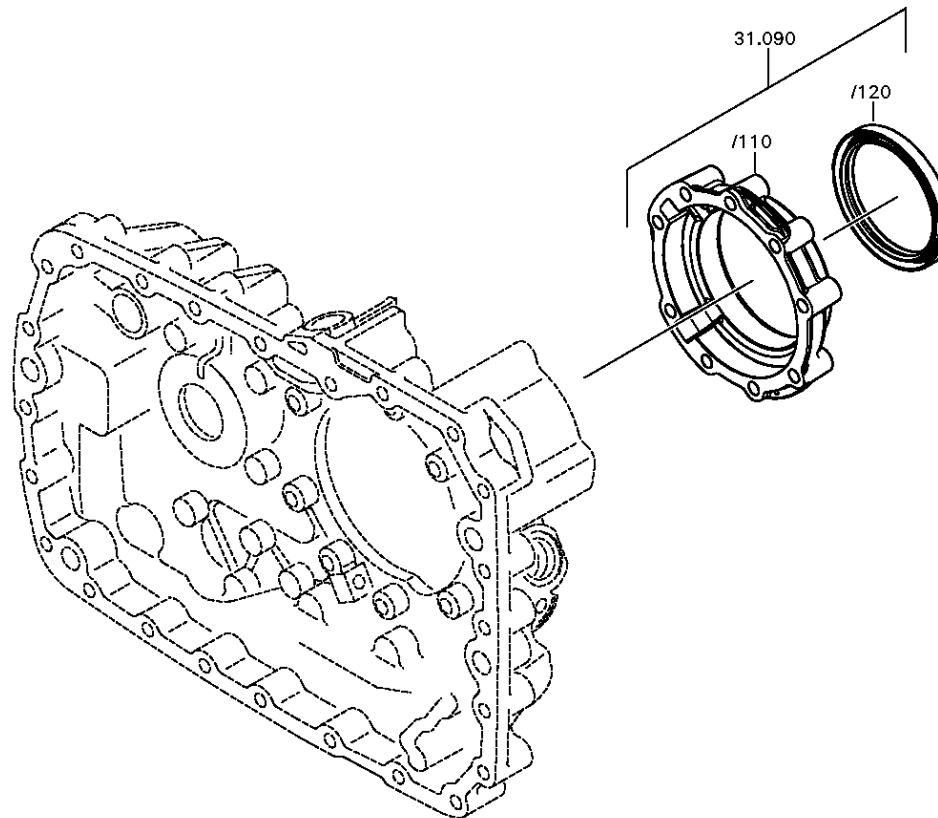
Materialnummer: 1341.001.040

Bildtafel: 068.43.21-1

DECKEL



16 S 1620 TD /  
DECKEL



# Bildtafel

Seite 2 von 5

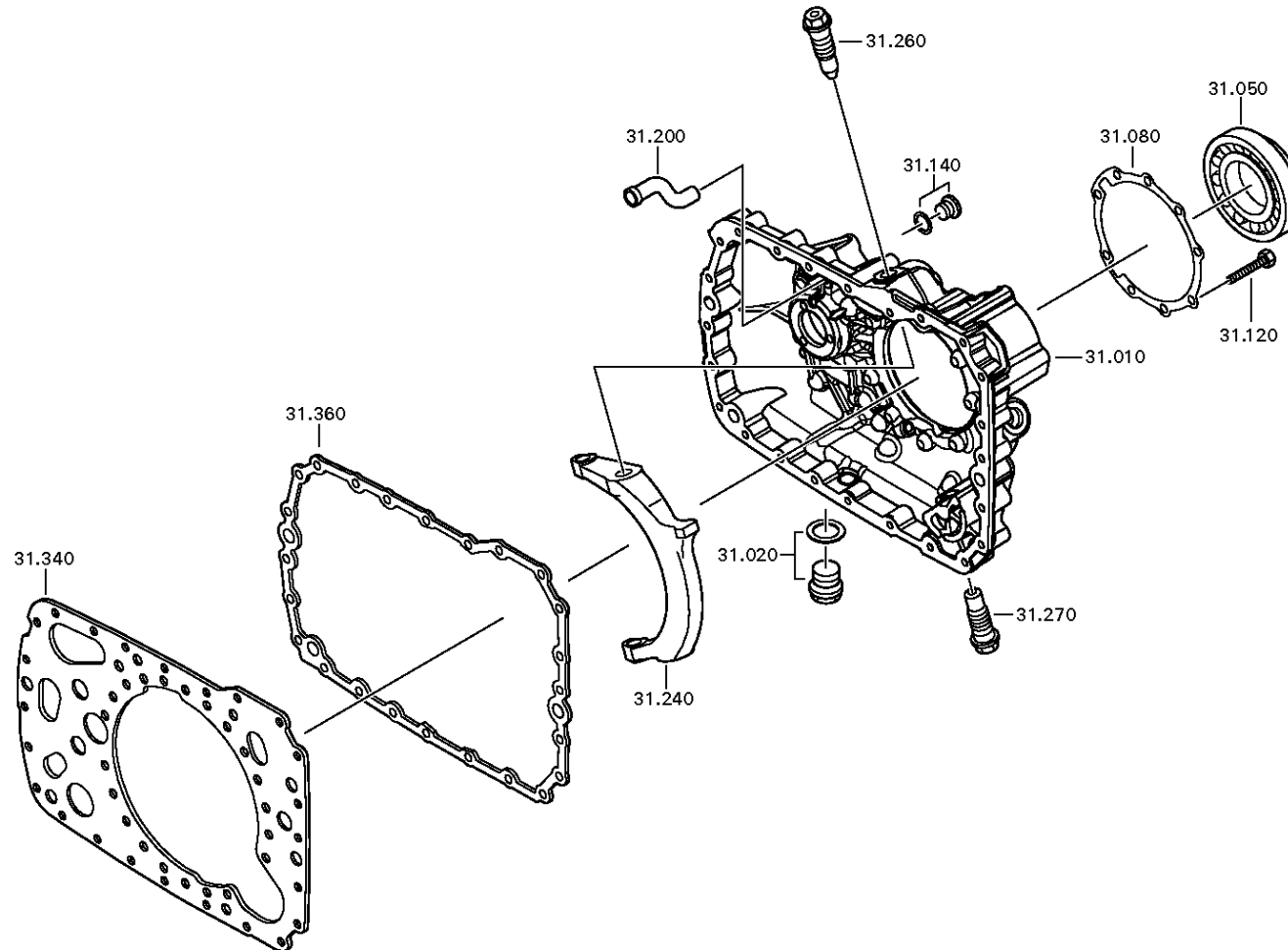
Materialnummer: 1341.001.040

Bildtafel: 068.43.06-1

DECKEL



16 S 1620 TD /  
DECKEL



# Bildtafel

Seite 3 von 5

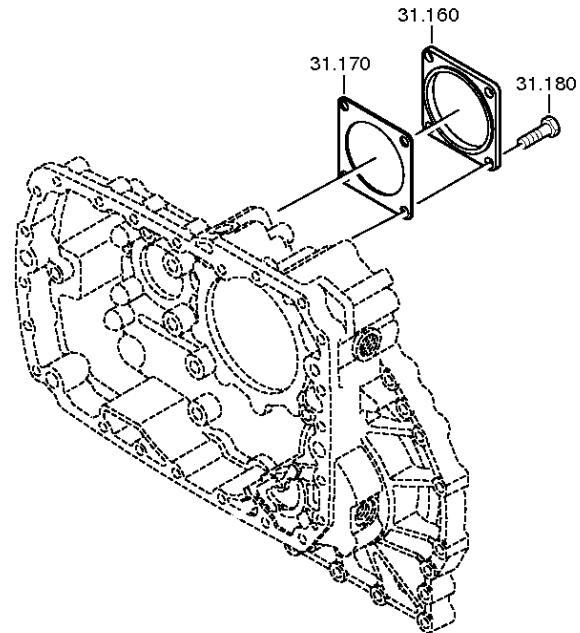
Materialnummer: 1341.001.040

Bildtafel: 068.43.40-1

DECKEL



16 S 1620 TD /  
DECKEL



# Bildtafel

Seite 4 von 5

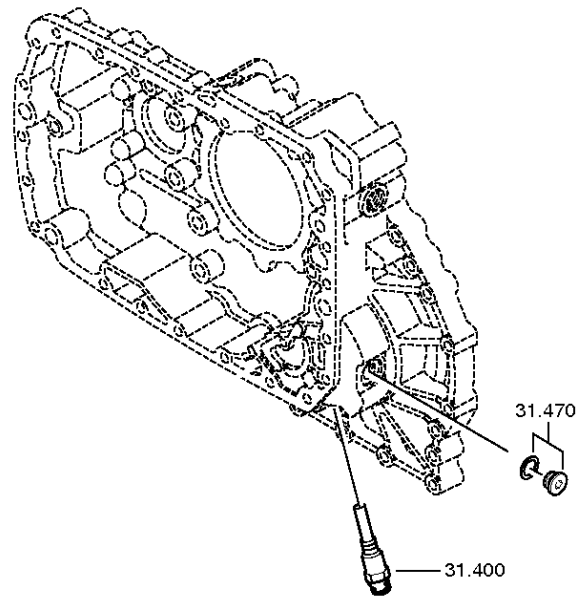
Materialnummer: 1341.001.040

Bildtafel: 068.43.41-1

DECKEL



16 S 1620 TD /  
DECKEL



# Bildtafel

Seite 5 von 5

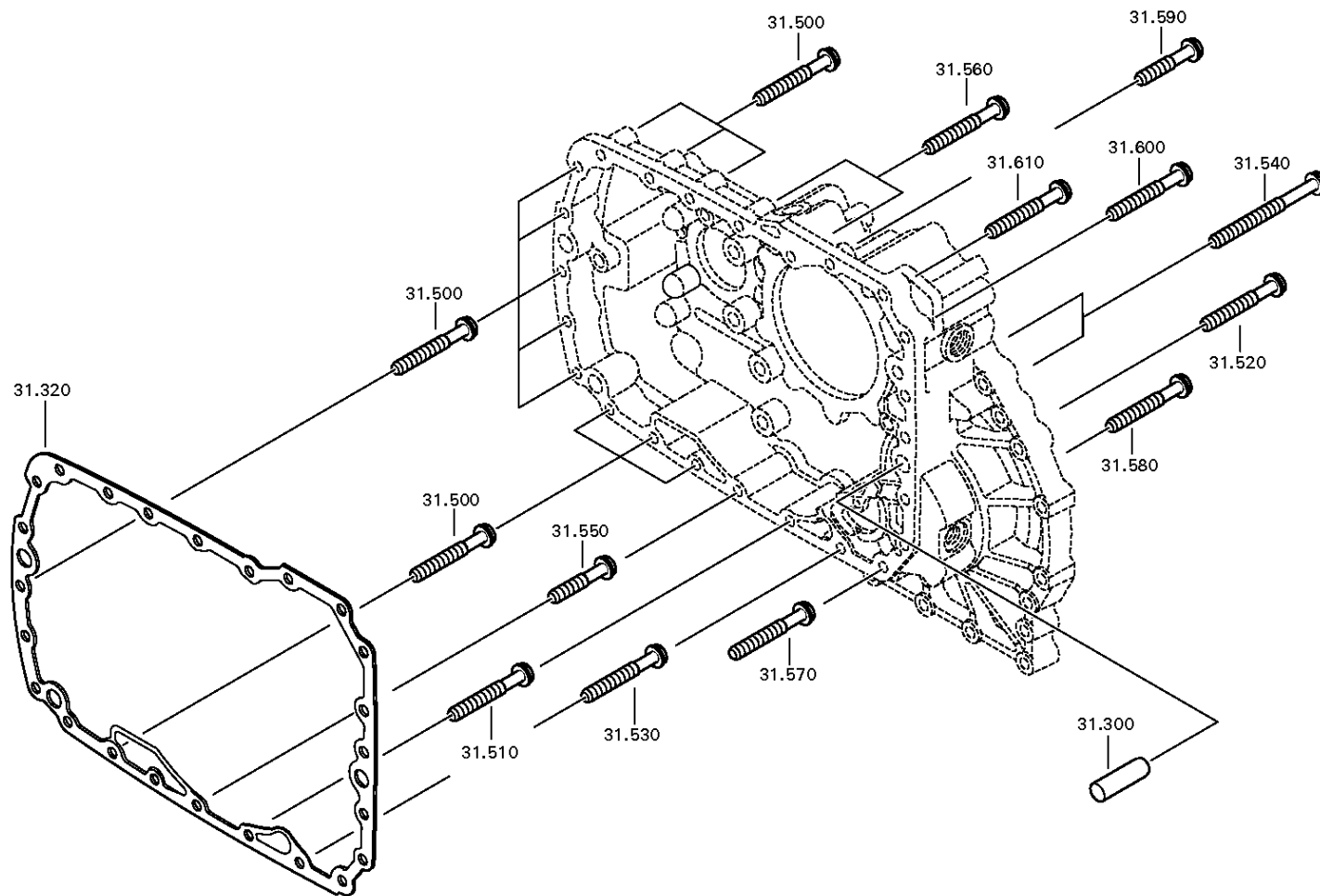
Materialnummer: 1341.001.040

Bildtafel: 068.43.80-1

DECKEL



16 S 1620 TD /  
DECKEL





# Bildtafel

Seite 1 von 2

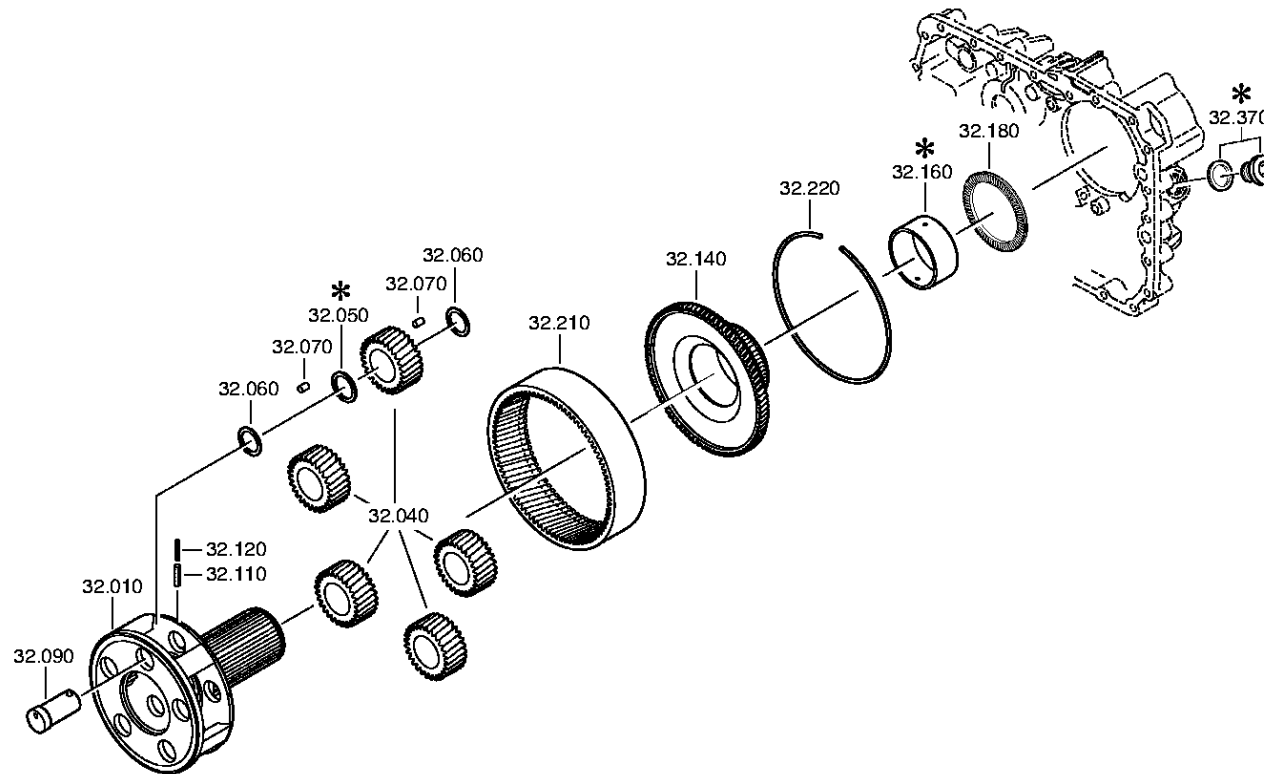
Materialnummer: 1341.001.040

Bildtafel: 068.44.07-1

PLANETENTRIEB



16 S 1620 TD /  
PLANETENTRIEB



# Bildtafel

Seite 2 von 2

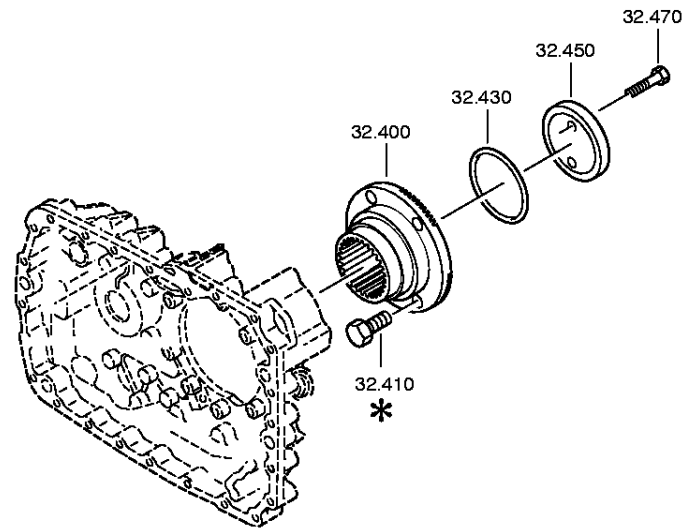
Materialnummer: 1341.001.040

Bildtafel: 068.44.41-1

PLANETENTRIEB



16 S 1620 TD /  
PLANETENTRIEB



# Bildtafel

Seite 1 von 2

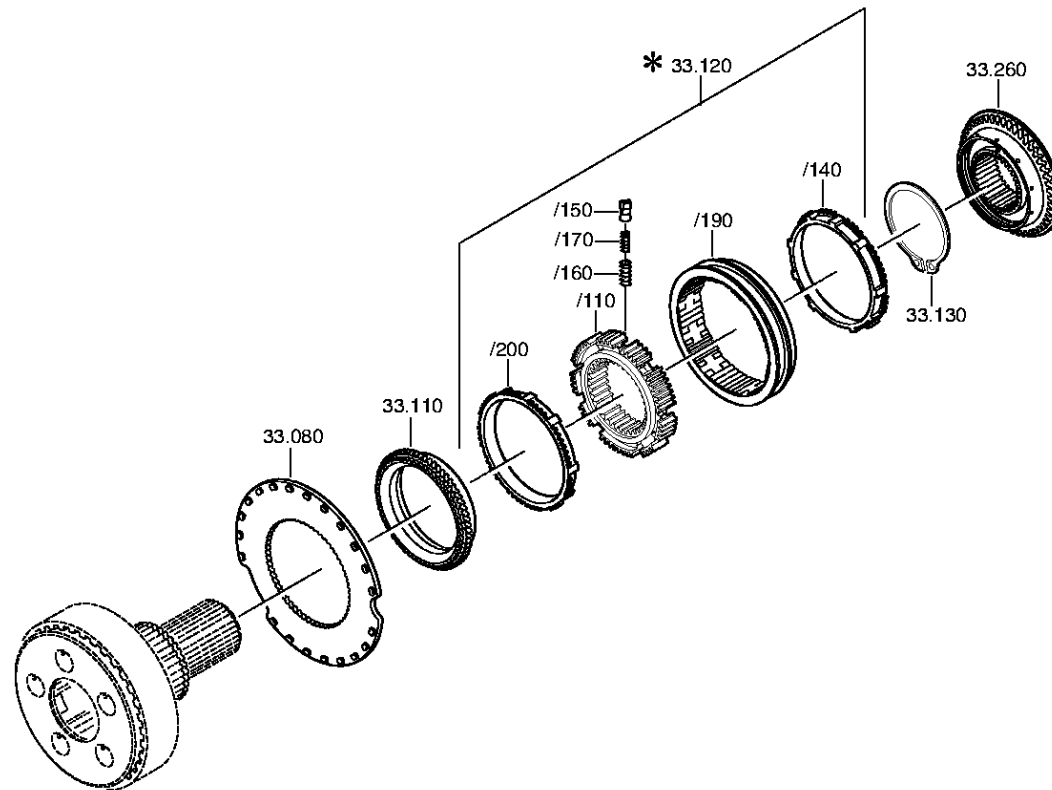
Materialnummer: 1341.001.040

Bildtafel: 068.45.04-1

SYNCHRONISIERG.



16 S 1620 TD /  
SYNCHRONISIERG.



# Bildtafel

Seite 2 von 2

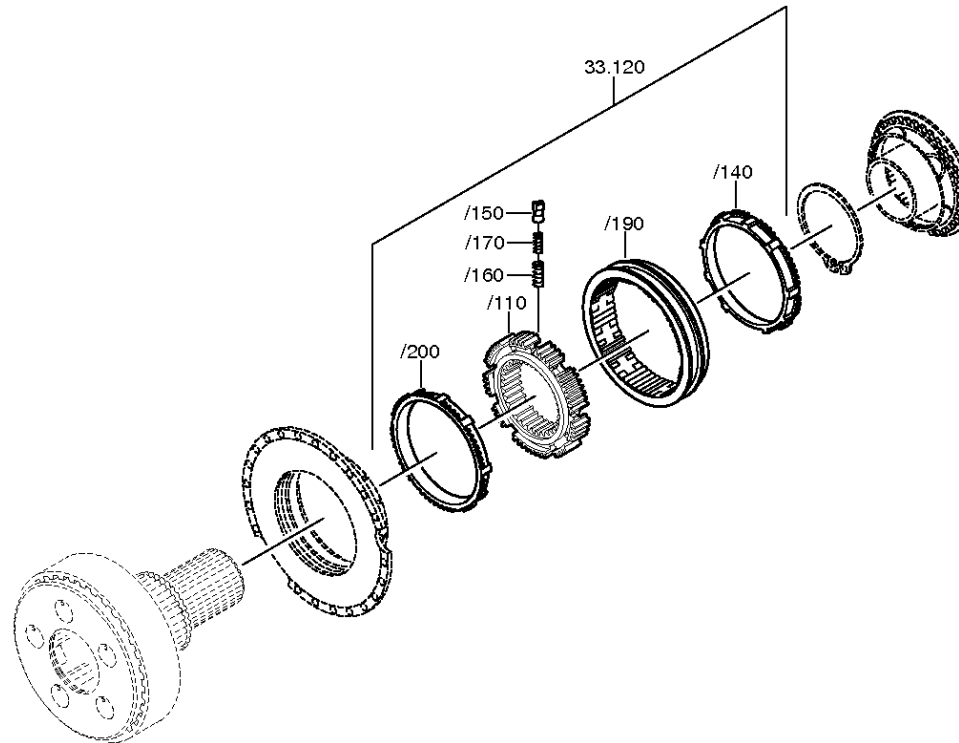
Materialnummer: 1341.001.040

Bildtafel: 068.45.40-1

SYNCHRONISIERG.



16 S 1620 TD /  
SYNCHRONISIERG.



# Bildtafel

Seite 1 von 2

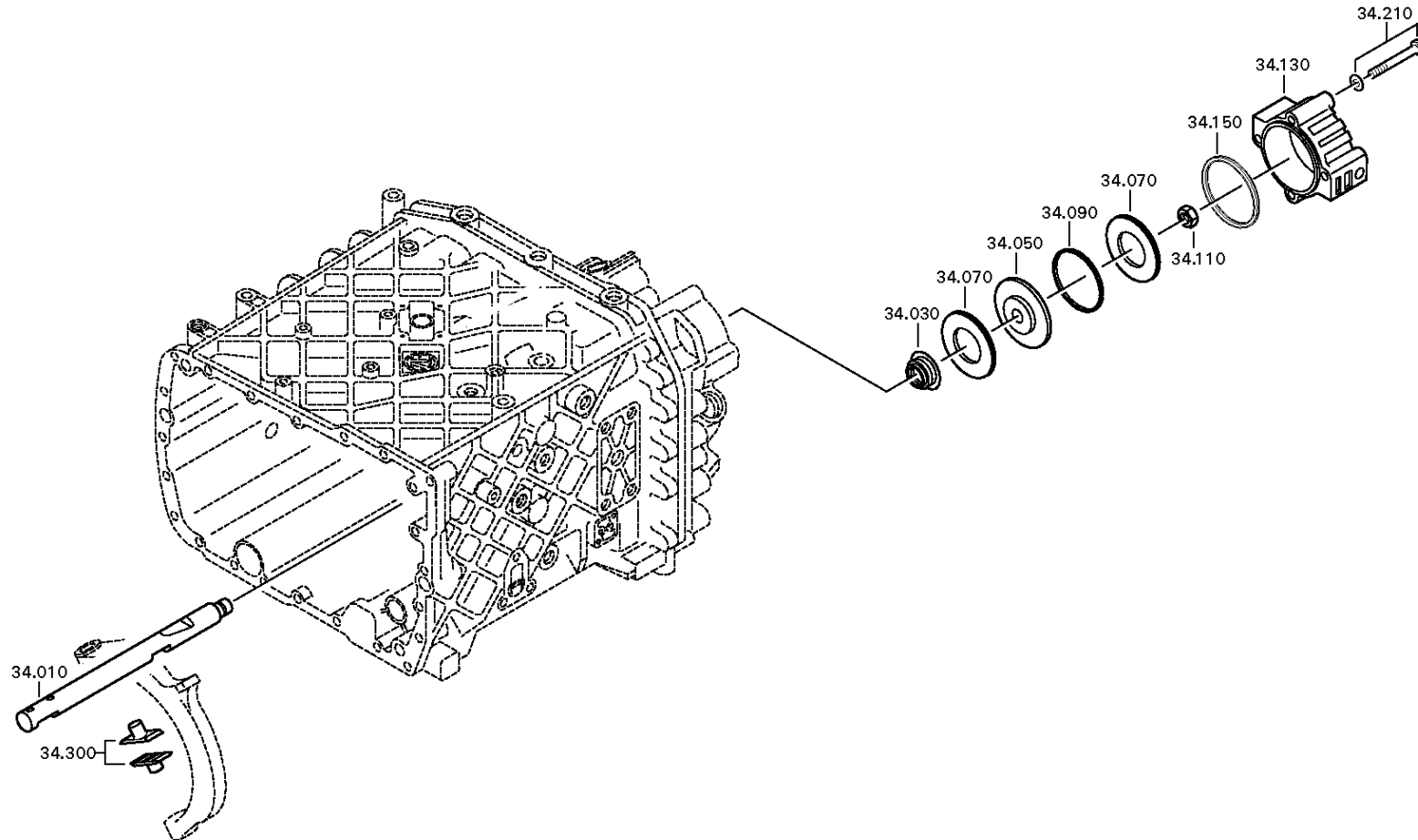
Materialnummer: 1341.001.040

Bildtafel: 068.46.03-1

GP-SCHALTUNG



16 S 1620 TD /  
GP-SCHALTUNG



# Bildtafel

Seite 2 von 2

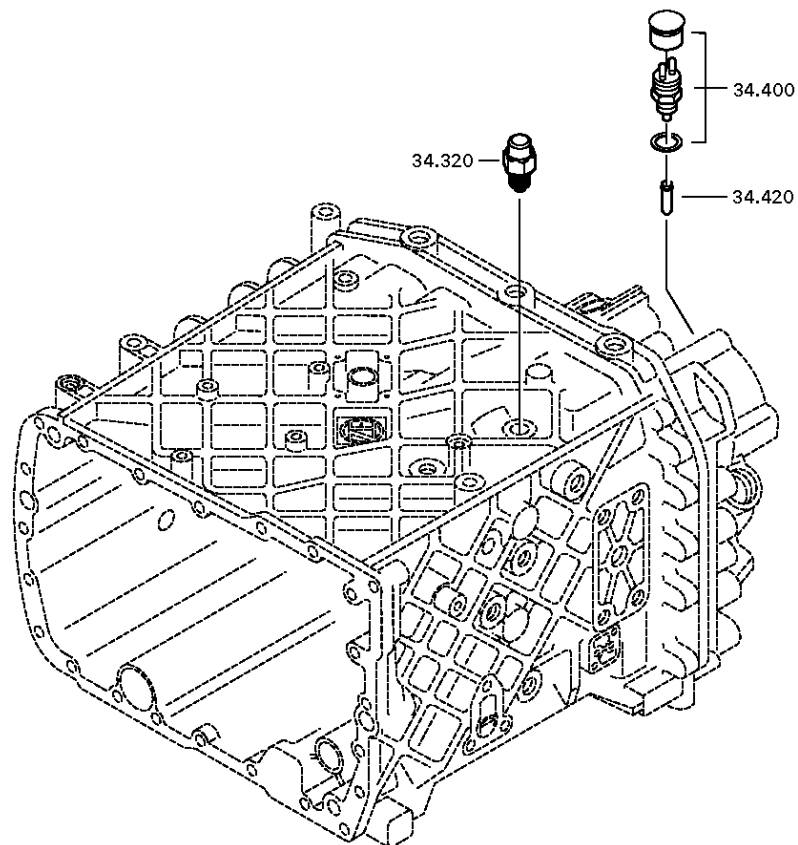
Materialnummer: 1341.001.040

Bildtafel: 068.46.40-1

GP-SCHALTUNG



16 S 1620 TD /  
GP-SCHALTUNG



# Bildtafel

Seite 1 von 1

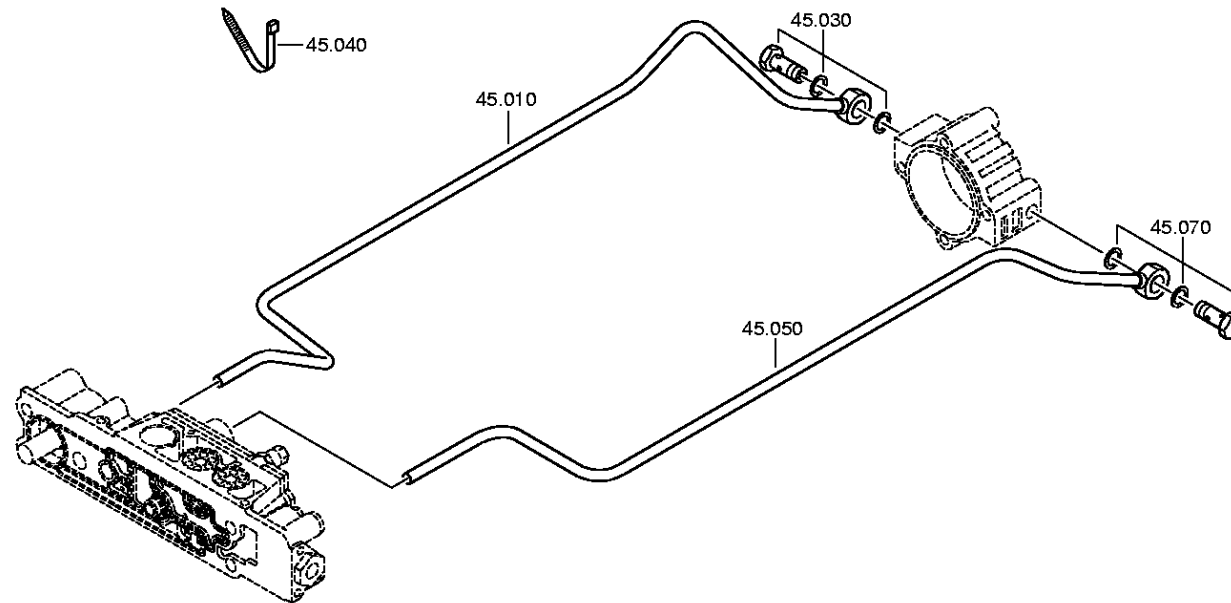
Materialnummer: 1341.001.040

Bildtafel: 068.57.15-1

Material-Baugruppen-Nummer: 1341.145.001



16 S 1620 TD /  
GRUPPENSCHALTG.



# Bildtafel

Seite 1 von 1

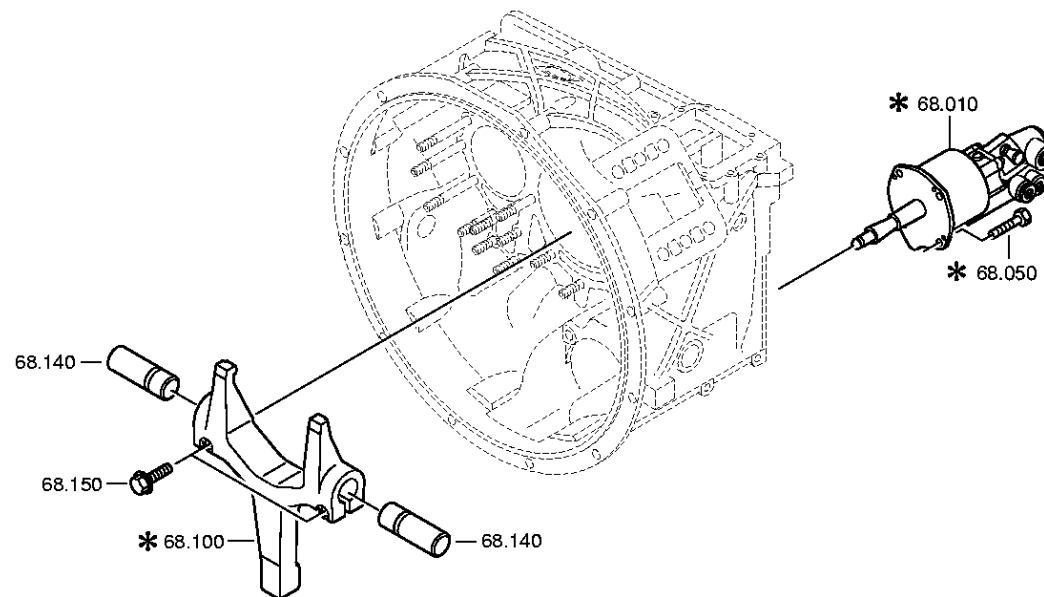
Materialnummer: 1341.001.040

Bildtafel: 068.93.05-1

Material-Baugruppen-Nummer: 1315.168.022



16 S 1620 TD /  
KUPPL.AUSRUECKG





# Bildtafel

Seite 1 von 1

Materialnummer: 1341.001.040

Bildtafel: 068.98.09-1

Material-Baugruppen-Nummer: 6005.183.667



16 S 1620 TD /  
SCHALTHEBEL

