



# Ersatzteilkatalog

16 S 1820 TO

Materialnummer: 1341.002.089

Tagesdatum: 30.06.2014

ZF Friedrichshafen AG  
Hauptverwaltung  
80038 Friedrichshafen  
Deutschland  
Telefon: +49 7541 77-0  
Telefax: +49 7541 77-908000  
www.zf.com

zuständiges Werk:  
Friedrichshafen

# Hinweise zum Ersatzteilkatalog



## Aufbau eines Ersatzteilkataloges

- Deckblatt
- Technisches Deckblatt (bei SDM Ausdruck)
- Bildtafelübersicht
- Bildtafel
- zugehörige Stückliste
- nächste Bildtafel
- zugehörige Stückliste
- ...

## Bildtafel und Stückliste



## Bildtafelübersicht

Bildtafel Figure	Sachnummer Product number	Benennung (Description)	Technische Info Technical info	Description (Benennung)	Menge Quantity	Einheit Unit
068.08.17	1316.170.001	AUSLEGER	WL	SHIFT TURRET	1	Stk
068.08.06	1316.170.031	DECKEL	WL*H-H *VM	COVER	1	Stk
068.08.14	1316.170.808	DECKEL	WL*AUSL+GEH*H-H*HF160N	COVER	1	Stk
08	1316.170.441	ANSCHLUSSTEILE	WL*NG-VORB*RG-SCHL*168N *BAJONETT	CONNECTING PARTS	1	Stk

eine "Lücke" bedeutet, dass es für diese Baugruppe keine eigene Bildtafel gibt  
die Teile dieser Baugruppe sind auf den Bildtafeln mit derselben Mittelnummer dargestellt

### 1 Positionen mit Unterpositionen

Pos.	Sachnummer Product number	Benennung (Description)	Technische Info Technical info	Description (Benennung)	Menge Quantity	Einheit Unit
0370	1315.201.054	RUECKLAUFBOLZEN	KPL.16S151*SG*L= 79	REV.IDLER SHAFT	1	Stk
/0120	0631.329.293	SPANNSTIFT		SLOT. PIN	1	Stk

Positionen mit "/" sind die einzelnen Positionen einer Komplettierung  
siehe Beispiel: Position 0370 enthält einen Spannstift, mit der Position /0120

### 2 Normteilkombinationen

Pos.	Sachnummer Product number	Benennung (Description)	Technische Info Technical info	Description (Benennung)	Menge Quantity	Einheit Unit
0630		VERSCHL.SCHR.		SCREW PLUG	1	Stk
	0636.302.067	VERSCHL.SCHR.		SCREW PLUG	1	Stk
	0634.801.249	DICHTRING	A 26 X 31	SEALING RING	1	Stk

in der Stückliste werden die Bestandteile der Normteilkombination angezeigt

### 3 Darstellung Positionsnummer auf der Bildtafel und in der Stückliste

01.620 - auf der Bildtafel Die 01 bezieht sich auf die Baugruppe, in der die Position sich befindet. Sie wird aus programmtechnischen Gründen in der Bildtafel angezeigt.

0620 - in der Stückliste

Pos.	Sachnummer Product number	Benennung (Description)	Technische Info Technical info	Description (Benennung)	Menge Quantity	Einheit Unit
0620	0732.040.736	DRUCKFEDER		COMPRESSION SPRING	1	Stk

### 4 \*-Positionen

Positionen mit einem \* sind optional, d.h. sie sind nicht zwingend in der Stückliste  
Der folgende Hinweis ist auf den Bildtafeln abgebildet

je nach Stücklistenausführung  
depending on spec. number  
\* suivant la nomenclature  
secondo la distinta base

### 5 Gestrichelt dargestellte Teile

Teile, die auf einer Bildtafel gestrichelt dargestellt werden, dienen lediglich zur Orientierung der anderen Teile

# Technisches Deckblatt

Seite 1 von 6

Materialnummer: 1341.002.089



16 S 1820 TO /

Pos.-Nr.	Informationen	Anderungsnummer
001	Einsatzfall -----	
002	Kunde KAMAZ PUBLIC JOINT STOCK COMPANY	
003	Stadt Naberezhnye Chelny	
004	DUNS 64-493-2113	
006	Verkaufsbezeichnung KAMAZ 6520	
007	Hersteller KAMAZ PUBLIC JOINT STOCK COMPANY	
008	Entwicklungsbezeichnung	
009	Produktverwendung LKW	
011	SOP	
012	Motordaten	
013	Verkaufsbezeichnung	
014	Hersteller KAMAZ PUBLIC JOINT STOCK COMPANY	
015	Hubraum	
016	Zylinder	
017	Nennleistung 265 kW	
018	Drez.b.Nennl. 2200 1/min	
019	Nennmoment 1430 Nm	
020	Drez.b.Nennmom. 1300 1/min	
021	Klassifizierung Einsatzfall -----	
022	BEZEICHNUNG KUPPLUNG MFZ430	
023	HERSTELLER KUPPLUNG ZF-SACHS	
024	ANZAHL RAEDER GESAMT 6	
025	ANZAHL RAEDER TREIBEND 4	
026	DYNAMISCHER REIFENRADIUS 546 mm	
027	HINTERACHSUEBERSETZUNG 6.33	
031	ZUL GESAMTGEWICHT SOLO 33 t	
033	Produktbeschreibung -----	
034	EINBAULAGE GETRIEBE LIEGEND LINKS	
035	ANBAU GETRIEBE ANGEFLANSCHT	
036	UEBERSETZUNG NIEDRIGSTER GANG 13.8	
037	UEBERSETZUNG HOECHSTER GANG .84	
038	UEBERSETZUNG 1G 13.8	
039	UEBERSETZUNG 2G 11.54	



Pos.-Nr.	Informationen	Anderungsnummer
040	UEBERSETZUNG 3G 9.49	
041	UEBERSETZUNG 4G 7.93	
042	UEBERSETZUNG 5G 6.53	
043	UEBERSETZUNG 6G 5.46	
044	UEBERSETZUNG 7G 4.57	
045	UEBERSETZUNG 8G 3.82	
046	UEBERSETZUNG 9G 3.02	
047	UEBERSETZUNG 10G 2.53	
048	UEBERSETZUNG 11G 2.08	
049	UEBERSETZUNG 12G 1.74	
050	UEBERSETZUNG 13G 1.43	
051	UEBERSETZUNG 14G 1.2	
052	UEBERSETZUNG 15G 1	
053	UEBERSETZUNG 16G .84	
054	UEBERSETZUNG 1G RUECKWAERTS 12.92	
055	UEBERSETZUNG 2G RUECKWAERTS 10.8	
056	UEBERSETZUNGSREIHE SG	
057	UEBERSETZUNGSREIHE BASIS DG	
058	ANZAHL PLANETENRAEDER 5	
059	UEBERSETZUNG PLANETENSATZ 4.565	
060	AUSF VERZAHNUNG PLANETENSATZ SCHRAEGVERZAHNT	
061	AUSFUEHRUNG SCHALTUNG DREHWELLE	
062	ANBAULAGE SCHALTUNG WAAGRECHT LINKS	
063	AUSFUEHRUNG SCHALTBILD H-H	
064	AUSF SCHALTUNTERSTUETZUNG OHNE	
065	AUSF BETAETIGUNG SCHALTUNG MECHANISCH	
068	AUSFUEHRUNG ROHR GP KUNSTSTOFF-FORM-ROHR	
069	AUSFUEHRUNG ROHR SERVO OHNE ROHR	
071	AUSF RUECKSCHALTG GASSENSPERRE OHNE	
072	AUSFUEHRUNG ROHR GASSENSPERRE OHNE ROHR	
073	1.KUNDENSPEZIFIKATION SCHALTNG OHNE	
074	2.KUNDENSPEZIFIKATION SCHALTNG OHNE	
075	D-DROSSEL HAUPTABSCHALTVENTIL 1.55 mm	



Pos.-Nr.	Informationen	Anderungsnummer
076	ANZAHL STOESSEL HAUPTABSCHALTV 2	
077	POSITION LUFTANSCHLUSS HASV F	
080	WAEHLBILDVARIANTE WAEHLBILD 1	
081	AUSFUEHRUNG SCHALKUPPLUNG VOLLSYNCHRONISIERUNG	
082	AUSFUEHRUNG SYNCHRONISIERUNG 1 1.+2.GANG DK-SYNCHRONISIERUNG	
083	AUSFUEHRUNG SYNCHRONISIERUNG 2 3.+4.GANG BK-SYNCHRONISIERT	
084	BEZUGSLAENGE ANTRIEBSWELLE 109 mm	
085	NORMENART ANTRIEBSWELLE SAE	
086	ANZAHL KEILE ANTRIEBSWELLE 10	
087	AUSFUEHRUNG FORM ANTRIEBSWELLE C	
088	NENNDURCHMESSER ANTRIEBSWELLE 2 in	
089	D-ZAPFEN ANTRIEBSWELLE 25 mm	
090	PASSUNGSART ZAPFEN ANTR.WELLE F7	
091	AUSF LAGER ZAPFEN ANTR.WELLE KEGELROLLE	
092	LAENGE ANTRIEBSWELLE 382.5 mm	
093	D-SCHAFT ANTRIEBSWELLE 50.3 mm	
094	LAENGE PROFIL ANTRIEBSWELLE 120 mm	
095	BUCHSENVARIANTE ANTRIEBSWELLE OHNE	
096	AUSF LAGERUNG KONSTANTE 1 GL	
097	D-LAGER ANTRIEBSWELLE 99.916 mm	
098	PASSUNGSART LAGER ANTR.WELLE H5	
099	AUSF ANSCHLUSS KUPPL.GEHAEUSE SAE 1	
100	ZENTRIER-D GEH-MOTORANSCHLUSS 511.175 mm	
101	ANZAHL BOHRUNGEN MOTORANSCHL 12	
102	D-BOHRUNG MOTORANSCHLUSS 11 mm	
104	AUSFUEHRUNG KUPPLUNGSGEHAEUSE INTEGRIERT	
106	AUSFUEHRUNG MOTORANSCHLUSS NICHT WATFAEHIG	
107	LAGE ANFL.FLAECHE GEHAEUSE2 OHNE	
108	LAENGE SPANNLAPPEN RE MOTANSCH 292 mm	
113	AUSRUECKUNGSART MIT	
114	LAENGE AUSRUECKLAGER 89.000 mm	
115	D-AUSSEN AUSRUECKLAGER 60.200 mm	
116	BEZUGSLAENGE AUSRUECKLAGERFL -7 mm	



Pos.-Nr.	Informationen	Anderungsnummer
117	DURCHMESSER AUSRUECKFLANSCH 60 mm	
118	PASSUNGSART AUSRUECKLAGERFL F8	
119	D-LAGERBUCHSE AUSRUECKUNG LI 35 mm	
121	AUSFUEHRUNG KUPPLUNGSZYLINDER MIT	
122	MONTAGEPOSITION KUPPL.ZYLINDER 6	
123	D-AUSSEN ABTRIEBSFLANSCH HA 180 mm	
125	ANZAHL SCHRAUBEN ABTR.FL HA 4	
127	D-GEWINDE ABTR.FLANSCHSCHR HA M14	
128	GEW.STEIGUNG ABTR.FL.SCHR HA 1.5 mm	
129	GEW.LAENGE ABTR.FLANSCHSCHR HA 50 mm	
131	BEZUGSLAENGE ABTR.FLANSCH HA 211.5 mm	
132	MASS AUSLEGERABSTAND 256 mm	
133	MESSTELLE AUSLEGERABSTAND SCHALTHEBELANLAGE	
143	SCHALTHEBELVERBINDUNG RAENDEL	
149	AUSFUEHRUNG SCHALTBILD D6	
150	GRIFF-FORM HANDSCHALTHEBEL 1 1B	
151	AUSF BEFEST HANDSCHALTHEBEL 1 M10+SCHEIBE	
152	HINWEIS PNEUMATIK VENTIL	
153	FEDERANORDNUNG Q3	
154	FEDERKRAFT RIEGELANSCHLAG RG 150 N	
155	HOECKERFEDERKRAFT AUSSEN 120 N	
156	HOECKERFEDERKRAFT MITTE 70 N	
158	WAEHLFEDERKRAFT AUSSEN 100 N	
159	WAEHLFEDERKRAFT INNEN 26 N	
160	FEDERKRAFT GANGRASTE NG+GG 87 N	
161	FEDERKRAFT AUSSEN RASTE NG 200 N	
162	ANORDNUNG RASTENHEBELAUSFUEHRG A	
163	SCHALTER RG y	
164	AUSFUEHRUNG RG-SCHALTER SCHLIESSER	
165	AUSF ANSCHLUSS RG-SCHALTER DIN BAJONETT	
166	CODIERUNG SCHALTER RG A1	
167	SCHUTZKAPPE RG-SCHALTER y	
168	HINWEIS ZU RG-SCHALTER SCHALTWELLE	



Pos.-Nr.	Informationen	Anderungsnummer
169	SCHALTER NG y	
170	AUSFUEHRUNG NG-SCHALTER OEFFNER	
171	AUSF ANSCHLUSS NG-SCHALTER DIN BAJONETT	
172	CODIERUNG SCHALTER NG A1	
173	SCHUTZKAPPE NG-SCHALTER y	
194	FUNKTION GP-SCHALTER GP	
195	AUSFUEHRUNG GP-SCHALTER SCHLIESSER	
196	AUSF ANSCHLUSS GP-SCHALTER DIN BAJONETT	
198	SCHUTZKAPPE GP-SCHALTER y	
199	FUNKTION GV-SCHALTER GV	
200	AUSFUEHRUNG GV-SCHALTER VORBEREITET	
203	SCHUTZKAPPE GV-SCHALTER n	
235	ANBAULAGE WAERMETAUSCHER VORNE LINKS VORBEREITET	
236	AUSFUEHRUNG GETR.ENTLUEFTUNG STECKVERBINDUNG 90 GRAD	
237	LAENGE ENTLUEFTERROHR 2200.000 mm	
238	LAGEPOSITION GETR.ENTLUEFTUNG VORNE	
247	AUSF IMPULSGEBER SFA H68 MIT	
248	AUSFUEHRUNG IMP.GEBER H68 KITAS II	
249	AUSF ANSCHL IMP.GEBER SFA H68 DIN BAJONETT	
250	HINWEIS IMPULSGEBER H68 ADR-EXPLOSIONSGESCHUETZT	
251	SCHUTZKAPPE IMP.GEBER SFA H68 y	
252	IMPULSZAHL IMP.GEBER SFA H68 6.000 IMP/U	
253	AUSF IMPULSGEBER SFI H68	
254	AUSF ANSCHL IMP.GEBER SFI H68	
255	SCHUTZKAPPE IMP.GEBER SFI H68	
256	IMPULSZAHL IMP.GEBER SFI H68 IMP/U	
257	AUSF IMPULSGEBER GETRIEBE H70 OHNE	
261	SCHUTZKAPPE IMP.GEBER GETR H70 n	
262	IMPULSZAHL IMP.GEBER GETR H70 6 IMP/U	
263	MONTAGEPOSITION IMP.GEBER H70 1	
264	HINWEIS MONT.POS IMP.GEBER H70 EINBAU-ZEICHNUNG	
276	LAGE OELEINFUELLUNG GEHAEUSE LINKS+RECHTS	
277	HINWEIS ZU OELBEFUELLUNG EINFUELL UEBERLAUF	



Pos.-Nr.	Informationen	Anderungsnummer
278	OELMENGE GETRIEBE 11 dm3	
279	OELBEFUELLUNGSVARIANTE AB WERK	
280	OELSORTE ZULAESSIG NACH TE-ML02	
281	OELKLASSE ERSTBEFUELLUNG E	
282	CODIERUNG AUSSENKONSERVIERUNG KA1	
283	UMFANG AUSSENKONSERVIERUNG T	
284	CODIERUNG INNENKONSERVIERUNG KI1	
285	KONSERVIERUNGSVORSCHRIFT ZFN 916	
286	FARBE TIEFSCHWARZ	
287	FARBKLASSIFIZIERUNG NACH RAL 9005	
288	LACKIERUNG ZF-NORM 915 W	
289	Dokumente -----	
290	Checkliste_CKD Text-Dokument 1341.199.010	
291	KONSERVIERUNG Zeichnung 1315.192.100	
292	16-GANG-GETR. Zeichnung 1341.601.008	
293	16-GANG-GETR. Baugruppe 1341.601.008	
294	KUPPL.ANSCHLUSS Zeichnung 1316.101.035	
295	DREHW.SCHALTUNG Zeichnung 1316.173.100	
296	16 S 151 Zeichnung 1315.051.200	



# Baugruppenübersicht

Seite 1 von 2



Materialnummer: 1341.002.089

16 S 1820 TO /

Bildtafel	Pos.-Nr.	Material-Nr.	Benennung	Menge	Änd.-Nr.	Techn. Info.
068.01.05-1	110	1315.101.123	GETRGEHAEUSE	1		
068.01.52-1	120	1315.101.981	GETRGEHAEUSE	1		
068.02.54-1	140	1315.102.429	ANSCHLUSSPLATTE	1		
068.02.82-1	150	1315.102.811	ANTRIEBSWELLE	1		
068.02.02-1	910	1315.102.055	ANTRIEBSWELLE	1		
068.03.80-1	180	1316.103.803	VORGELEGEWELLE	1		
068.03.01-1	920	1315.103.019	VORGELEGEWELLE	1		
068.04.12-1	930	1315.104.027	HAUPTWELLE	1		
068.06.01-1	230	1315.106.008	SCHALTUNG	1		
068.06.43-1	234	1315.106.422	ANSCHLUSSTEILE	1		
068.06.80-1	238	1315.106.800	SCHALTUNG	1		
068.07.53-1	292	1316.108.803	SCHALTGEHAEUSE	1		
068.07.24-1	910	1316.108.005	GEHAEUSE	1		
068.07.20-1	914	1316.108.402	SCHALTWELLE	1		
068.07.64-1	924	1316.108.063	RASTIERUNG	1		
068.07.10-1	930	1316.108.816	DECKEL	1		
068.08.20-1	946	1316.171.003	AUSLEGERDECKEL	1		
068.08.42-1	950	1316.171.812	AUSLEGER	1		
068.08.24-1	954	1316.171.401	ABSCHLUSSDECKEL	1		
068.09.01-1	934	1316.109.036	ANSCHLUSSTEILE	1		
068.09.13-1	940	1316.109.437	ANSCHLUSSTEILE	1		
068.12.02-1	920	1316.149.028	FEDERPAKET	1		
068.40.04-1	500	1315.112.017	GV-SCHALTUNG	1		
068.40.40-1	502	1315.112.405	ANSCHLUSSTEILE	1		
068.43.21-1	10	1315.131.047	DECKEL	1		
068.43.06-1	20	1315.131.050	GP-GEHAEUSE	1		
068.43.40-1	30	1315.131.400	VERSCHLUSSTEILE	1		
068.43.80-1	512	1315.131.805	GP-GEHAEUSE	1		
068.43.43-1	516	1315.131.439	ANSCHLUSSTEILE	1		
068.44.07-1	40	1315.132.015	PLANETENTRIEB	1		
068.44.41-1	50	1316.132.403	PLANETENTRIEB	1		
068.45.04-1	70	1316.133.008	SYNCHRONISIERG	1		

# Baugruppenübersicht

Seite 2 von 2

Materialnummer: 1341.002.089



16 S 1820 TO /

<b>Bildtafel</b>	<b>Pos.-Nr.</b>	<b>Material-Nr.</b>	<b>Benennung</b>	<b>Menge</b>	<b>Änd.-Nr.</b>	<b>Techn. Info.</b>
068.45.40-1	80	1315.133.405	SYNCHRONISIERG	1		
068.46.03-1	90	1315.134.015	GP-SCHALTUNG	1		
068.46.40-1	554	1315.134.413	ANSCHLUSSTEILE	1		
068.57.04-1	390	1315.145.004	GRUPPENSCHALTG	1		
068.93.07	130	1315.168.019	KUPPLAUSRUECKG	1		
068.93.80-1	132	1315.168.432	KUPPLAUSRUECKG	1		

# Bildtafel

Seite 1 von 2

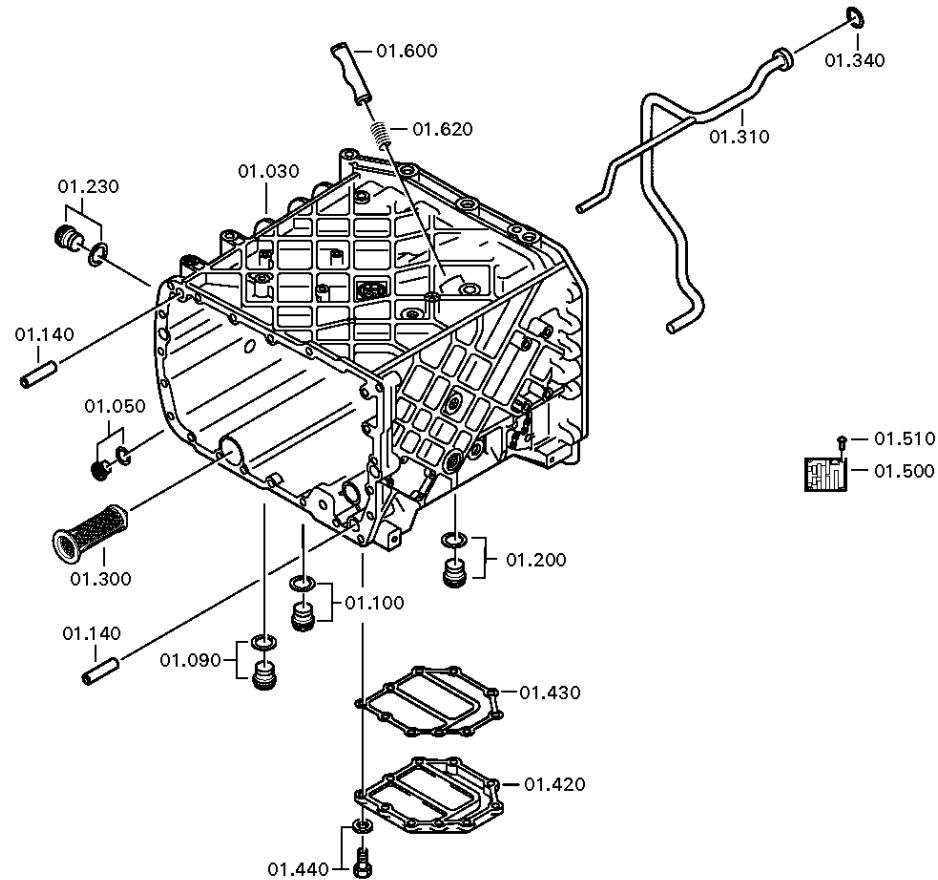
Materialnummer: 1341.002.089

Bildtafel: 068.01.05-1

GETRGEHAEUSE



16 S 1820 TO /  
GETRGEHAEUSE



# Bildtafel

Seite 2 von 2

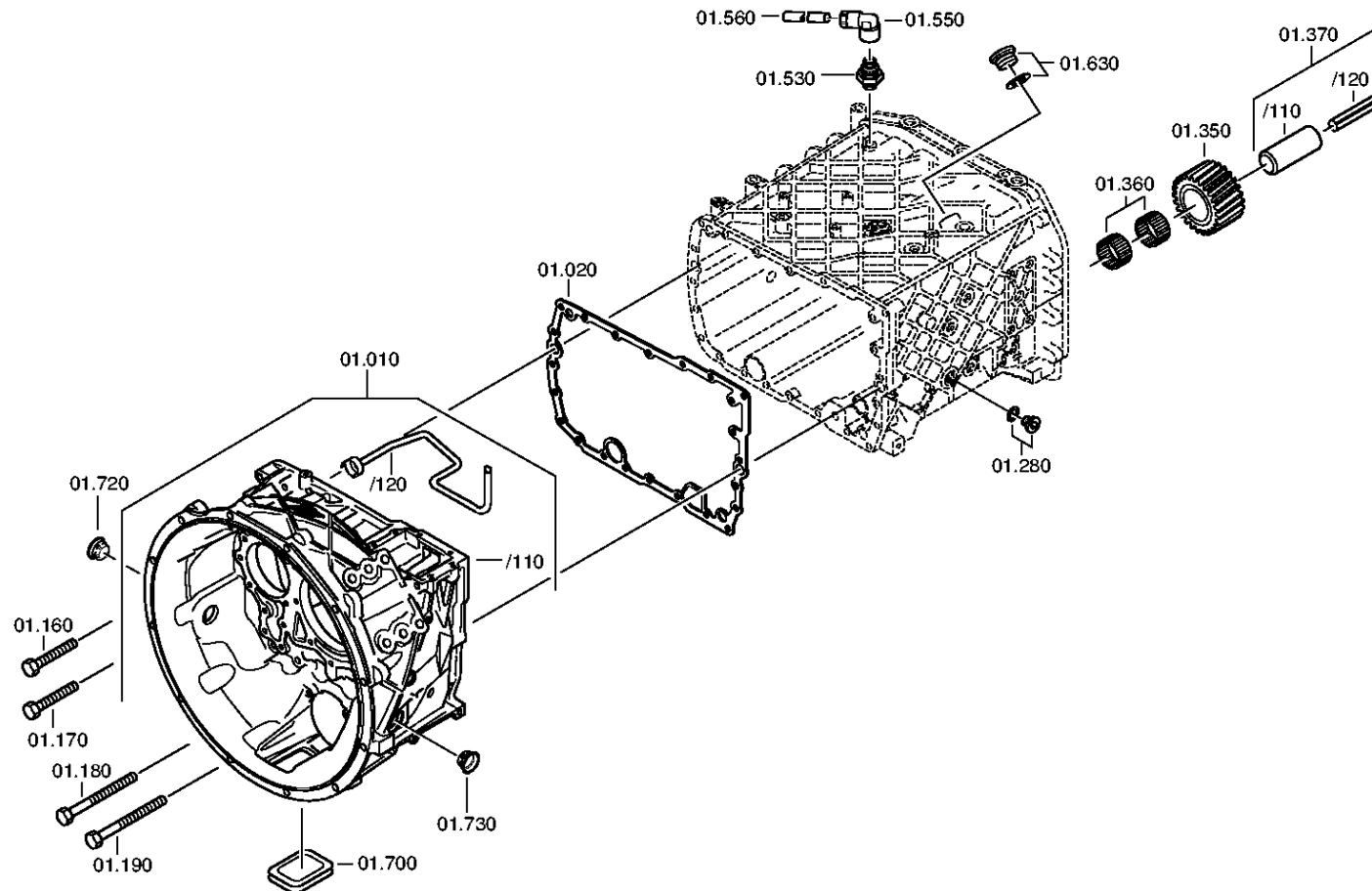
Materialnummer: 1341.002.089

Bildtafel: 068.01.52-1

GETRGEHAEUSE



16 S 1820 TO /  
GETRGEHAEUSE



# Bildtafel

Seite 1 von 3

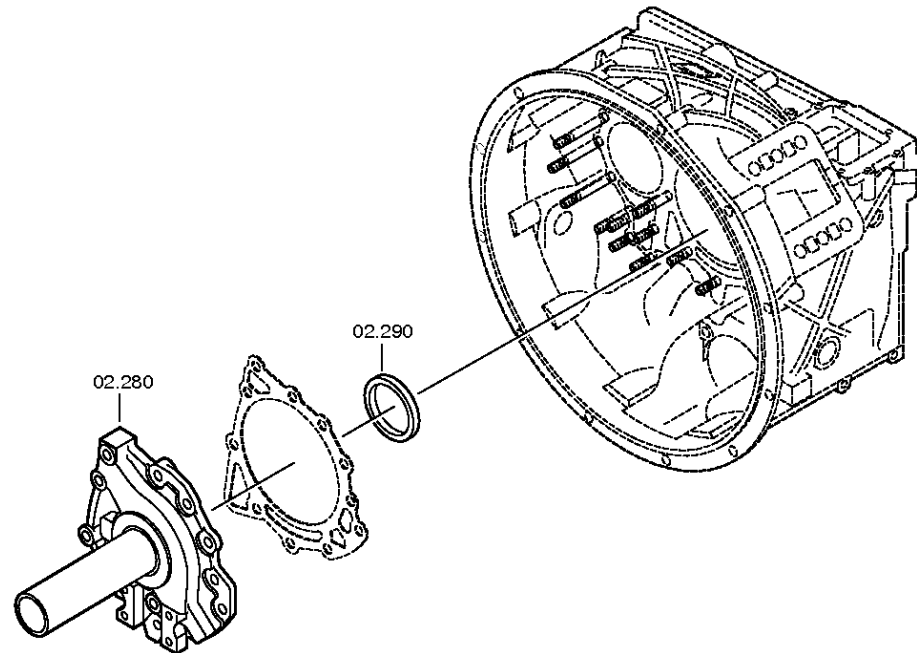
Materialnummer: 1341.002.089

Bildtafel: 068.02.54-1

ANSCHLUSSPLATTE



16 S 1820 TO /  
ANSCHLUSSPLATTE



# Bildtafel

Seite 2 von 3

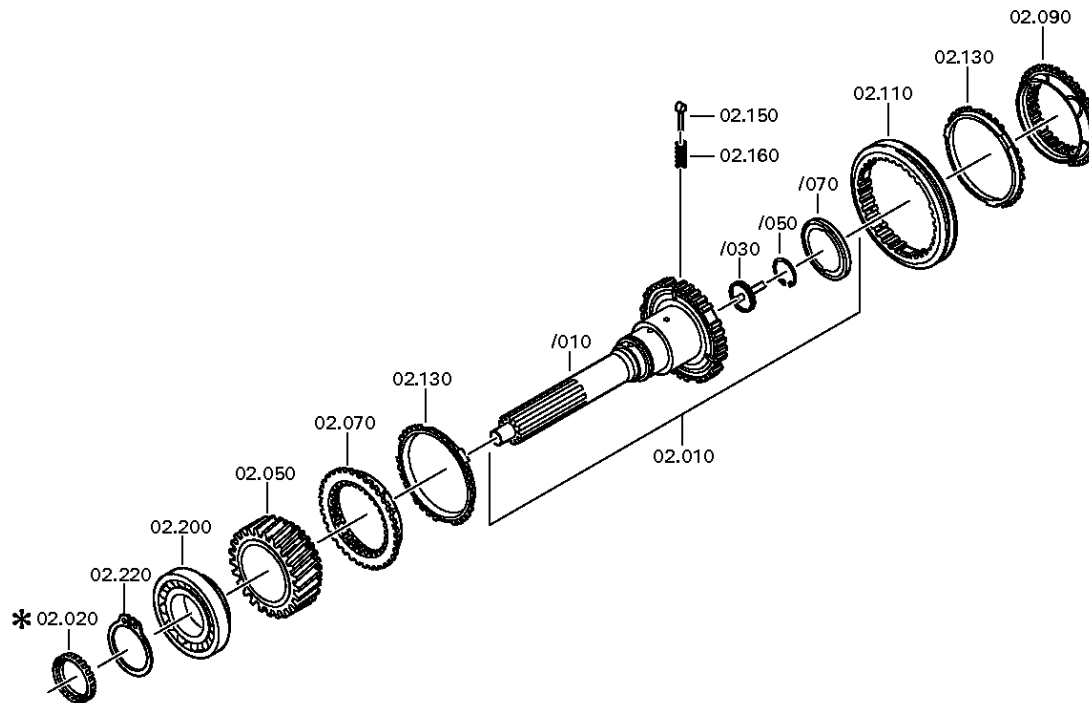
Materialnummer: 1341.002.089

Bildtafel: 068.02.02-1

ANSCHLUSSPLATTE



16 S 1820 TO /  
ANSCHLUSSPLATTE



# Bildtafel

Seite 3 von 3

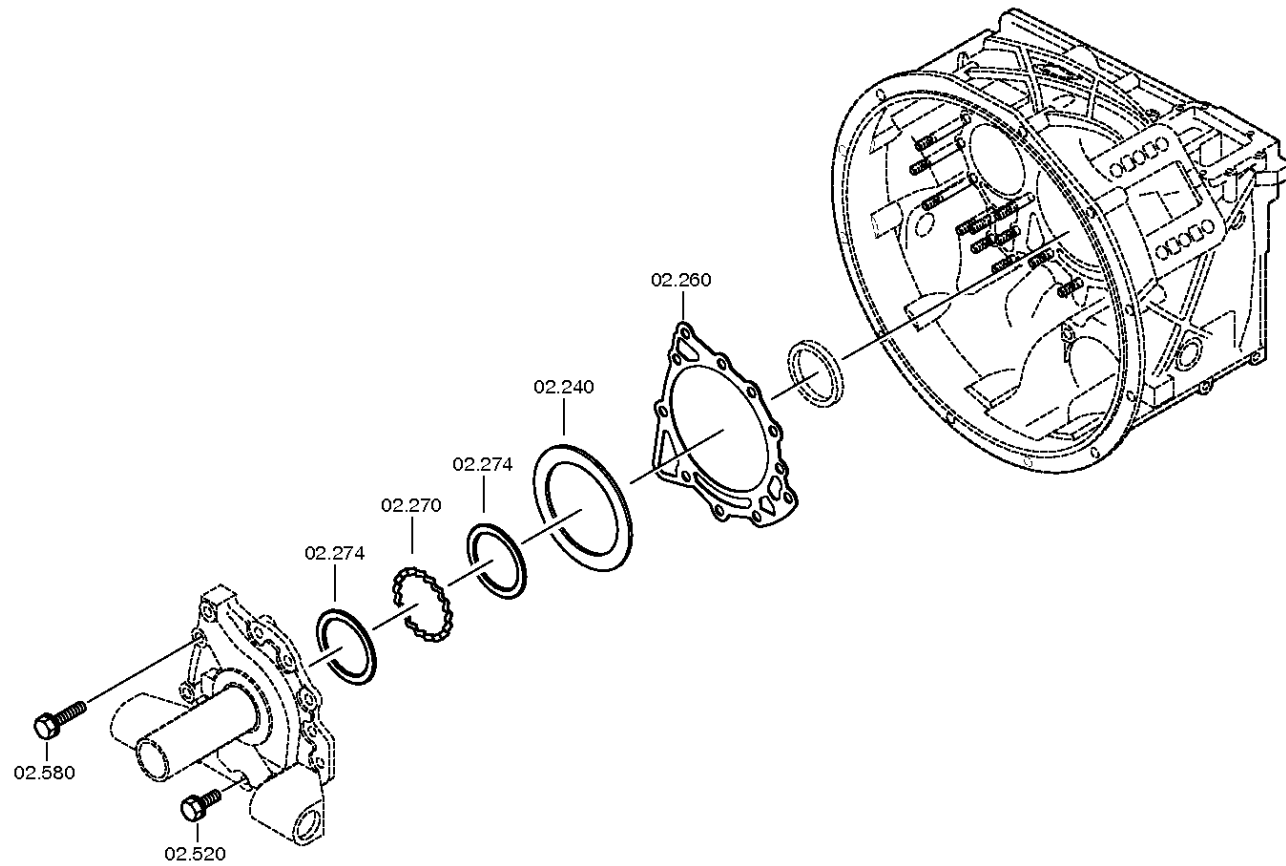
Materialnummer: 1341.002.089

Bildtafel: 068.02.82-1

ANSCHLUSSPLATTE



16 S 1820 TO /  
ANSCHLUSSPLATTE



# Bildtafel

Seite 1 von 2

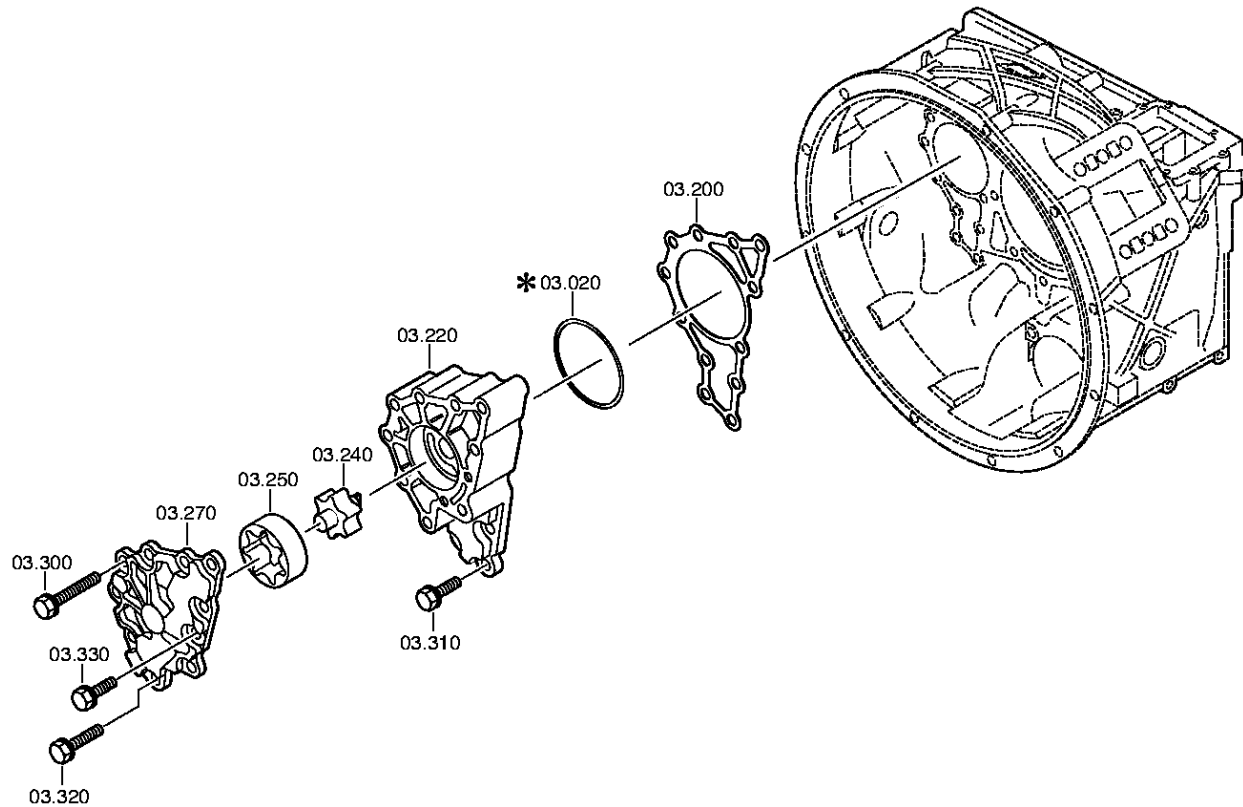
Materialnummer: 1341.002.089

Bildtafel: 068.03.80-1

VORGELEGEWELLE



16 S 1820 TO /  
VORGELEGEWELLE





# Bildtafel

Seite 2 von 2

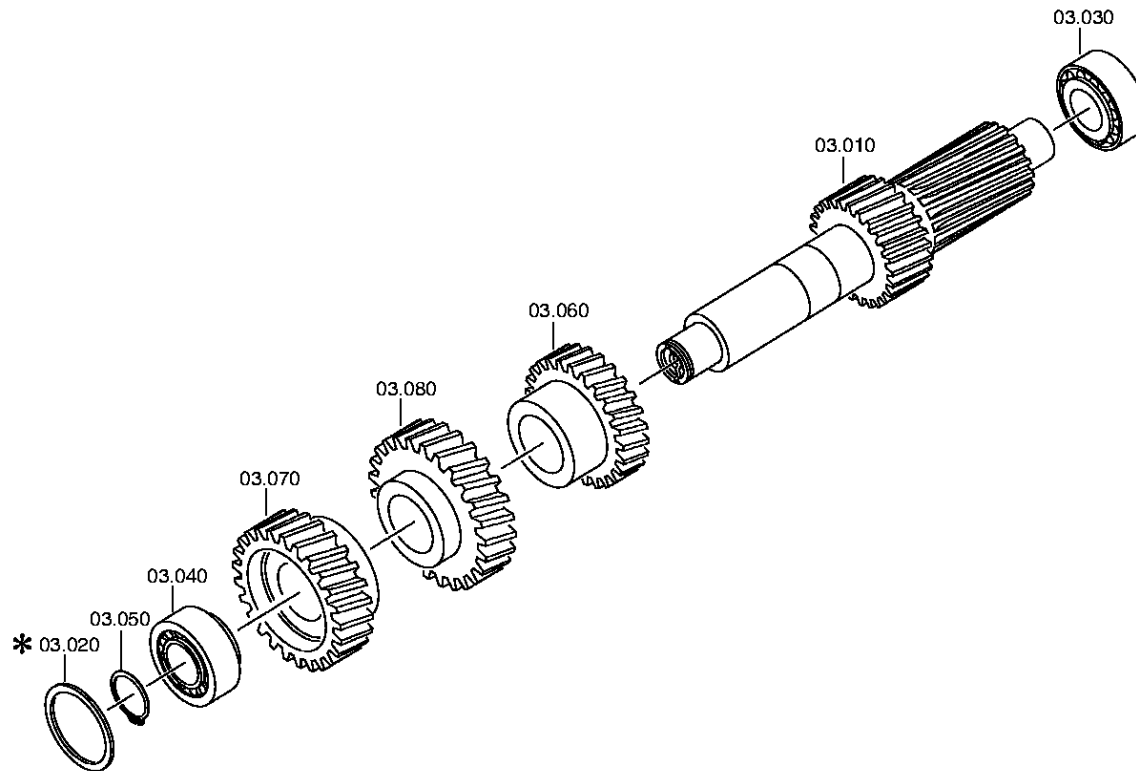
Materialnummer: 1341.002.089

Bildtafel: 068.03.01-1

VORGELEGEWELLE



16 S 1820 TO /  
VORGELEGEWELLE



# Bildtafel

Seite 1 von 1

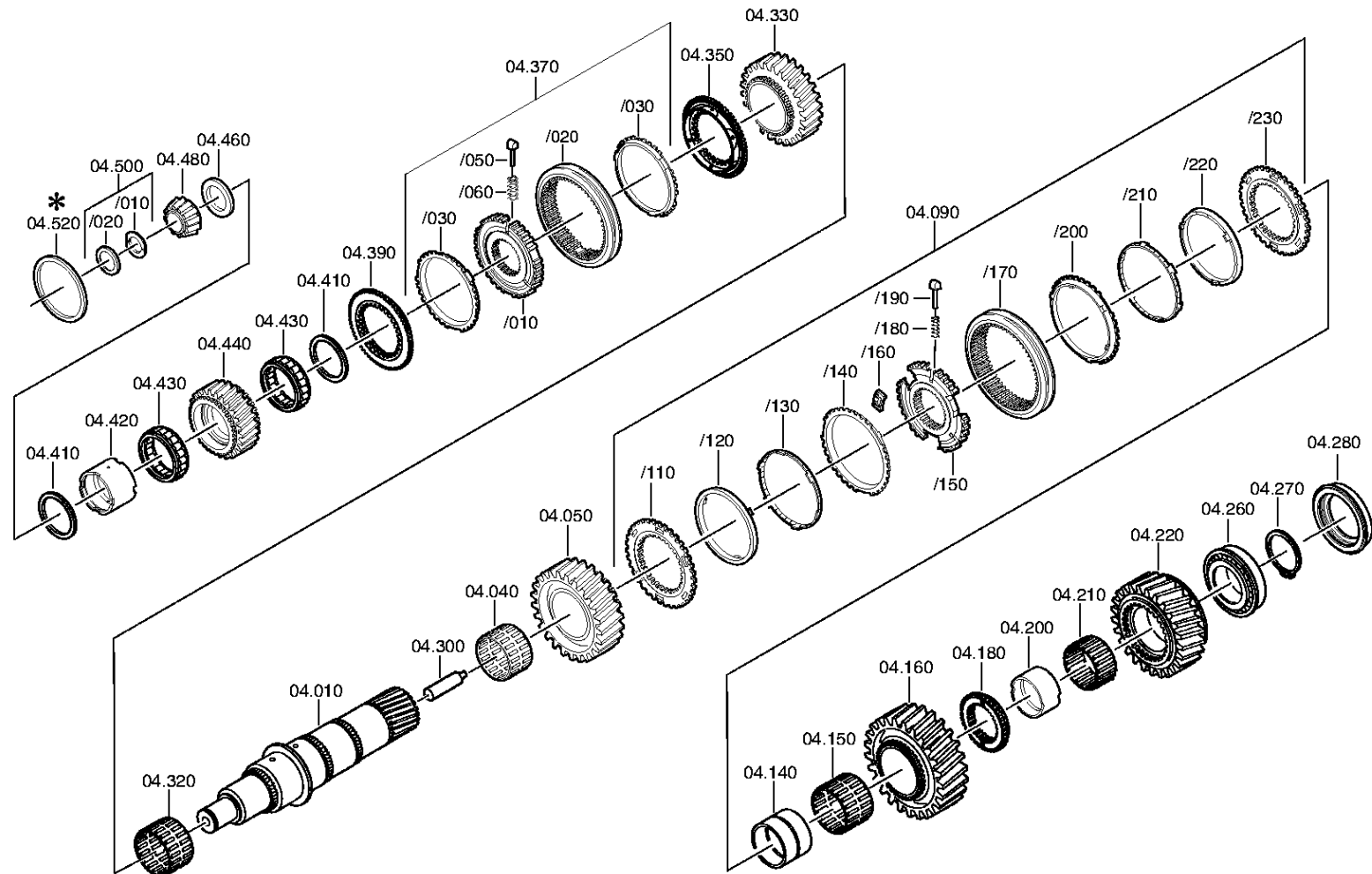
Materialnummer: 1341.002.089

Bildtafel: 068.04.12-1

Material-Baugruppen-Nummer: 1315.104.027



16 S 1820 TO /  
HAUPTWELLE



# Bildtafel

Seite 1 von 3

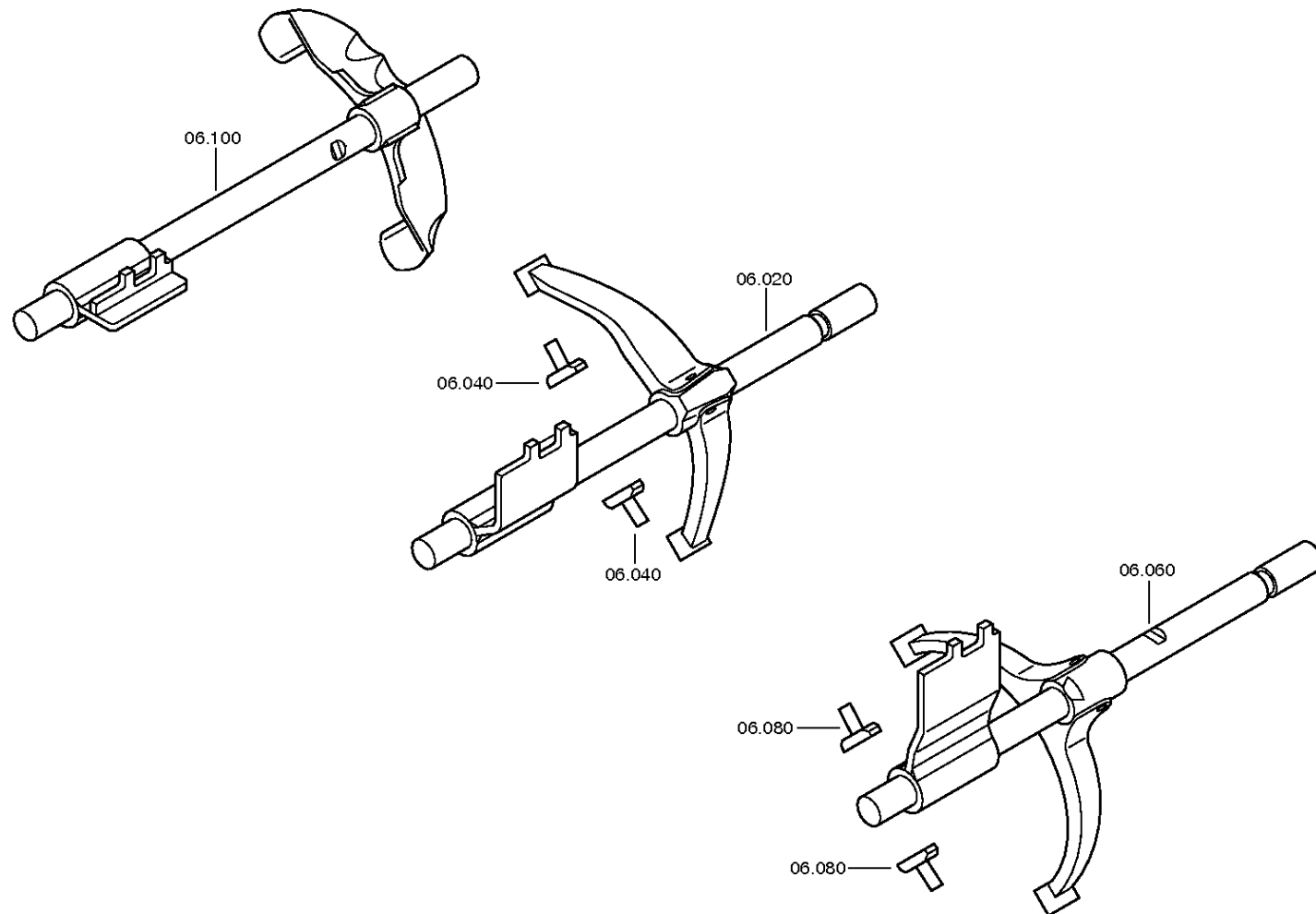
Materialnummer: 1341.002.089

Bildtafel: 068.06.01-1

SCHALTUNG



16 S 1820 TO /  
SCHALTUNG



# Bildtafel

Seite 2 von 3

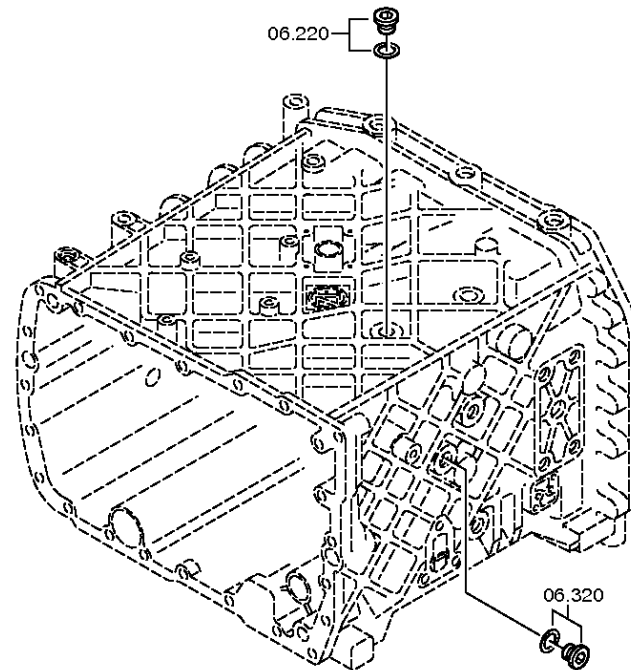
Materialnummer: 1341.002.089

Bildtafel: 068.06.43-1

SCHALTUNG



16 S 1820 TO /  
SCHALTUNG



# Bildtafel

Seite 3 von 3

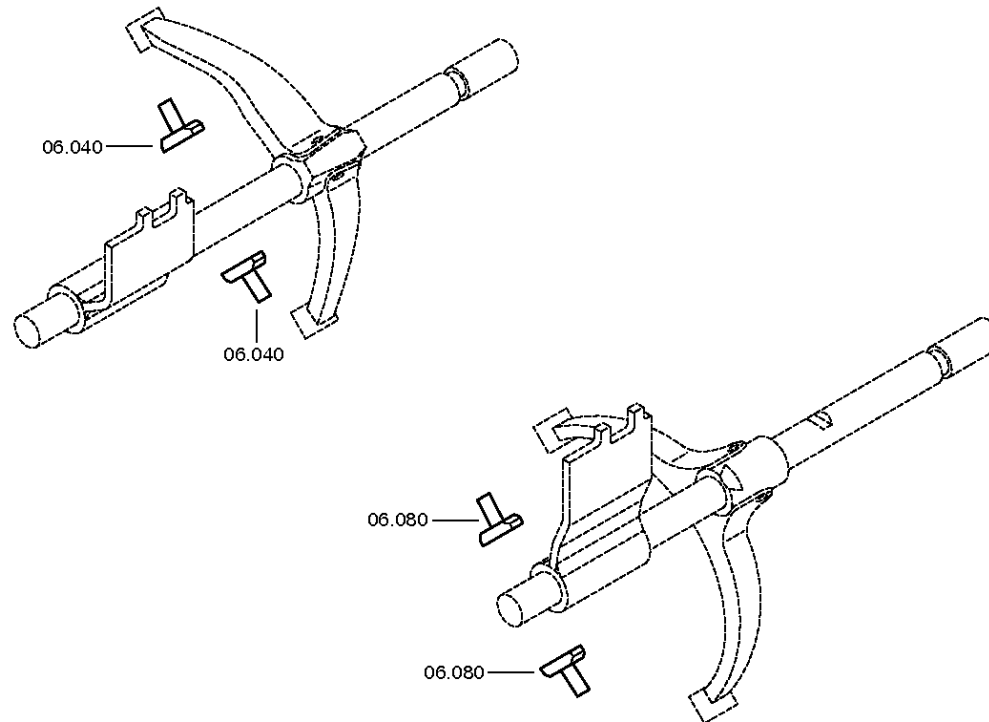
Materialnummer: 1341.002.089

Bildtafel: 068.06.80-1

SCHALTUNG



16 S 1820 TO /  
SCHALTUNG



# Bildtafel

Seite 1 von 5

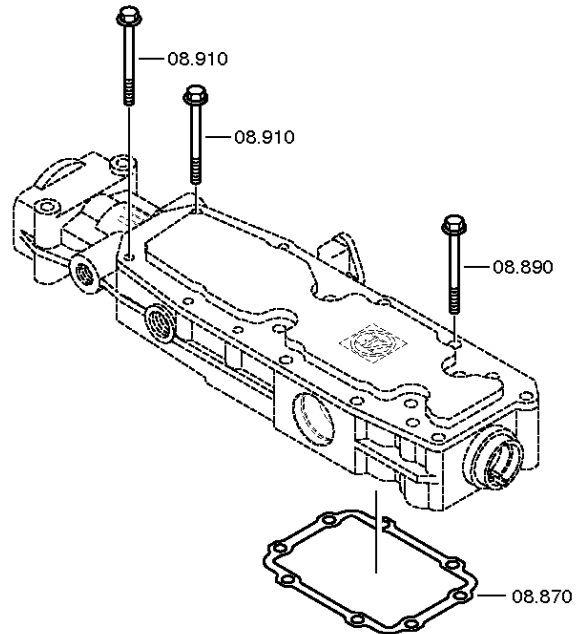
Materialnummer: 1341.002.089

Bildtafel: 068.07.53-1

SCHALTGEHAEUSE



16 S 1820 TO /  
SCHALTGEHAEUSE



# Bildtafel

Seite 2 von 5

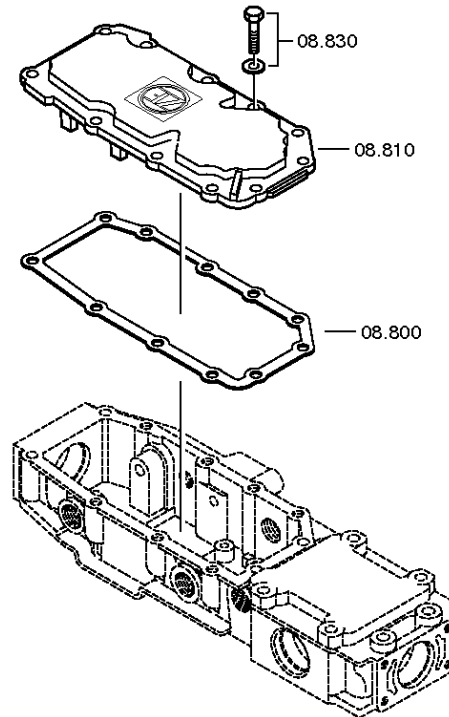
Materialnummer: 1341.002.089

Bildtafel: 068.07.10-1

SCHALTGEHAEUSE



16 S 1820 TO /  
SCHALTGEHAEUSE



# Bildtafel

Seite 3 von 5

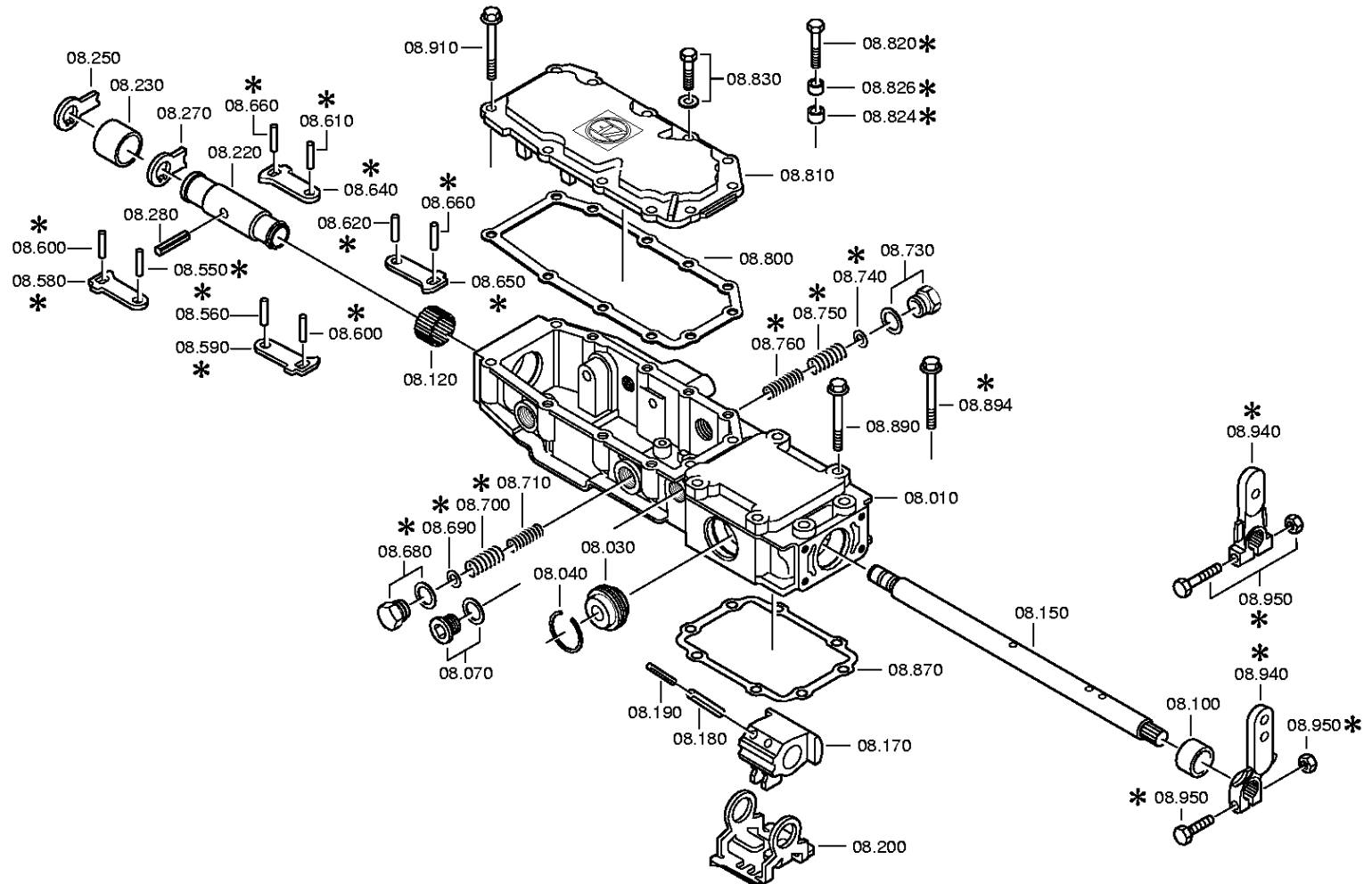
Materialnummer: 1341.002.089

Bildtafel: 068.07.20-1

SCHALTGEHAEUSE



16 S 1820 TO /  
SCHALTGEHAEUSE





# Bildtafel

Seite 4 von 5

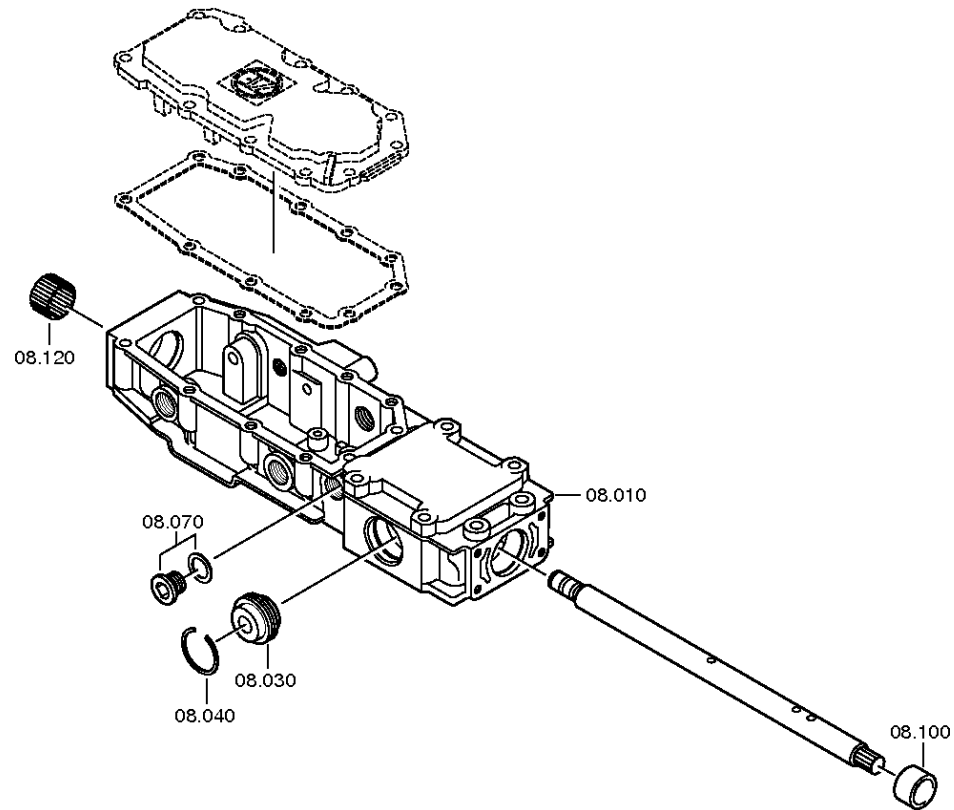
Materialnummer: 1341.002.089

Bildtafel: 068.07.24-1

SCHALTGEHAEUSE



16 S 1820 TO /  
SCHALTGEHAEUSE



# Bildtafel

Seite 5 von 5

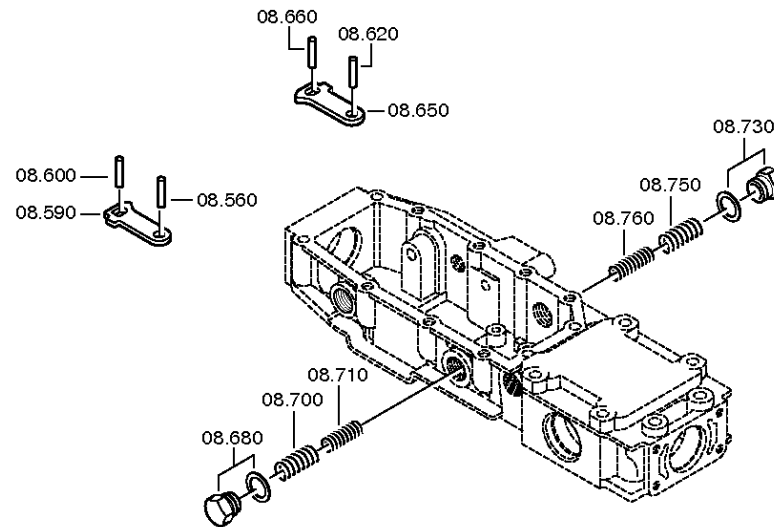
Materialnummer: 1341.002.089

Bildtafel: 068.07.64-1

SCHALTGEHAEUSE



16 S 1820 TO /  
SCHALTGEHAEUSE



# Bildtafel

Seite 1 von 3

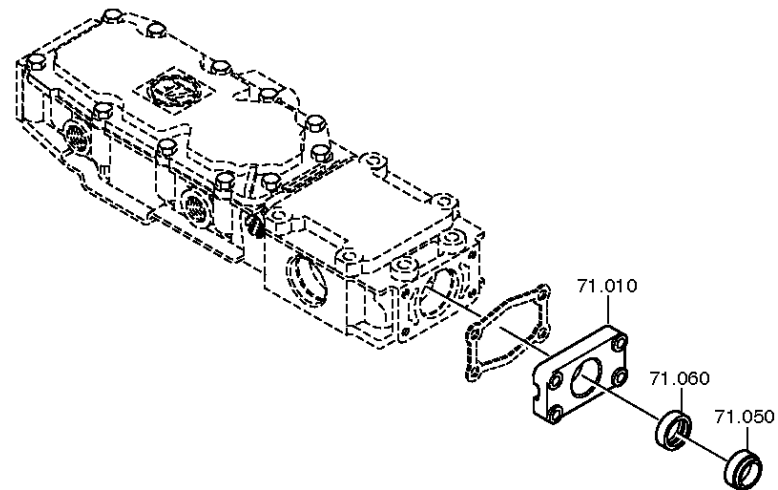
Materialnummer: 1341.002.089

Bildtafel: 068.08.20-1

AUSLEGERDECKEL



16 S 1820 TO /  
AUSLEGERDECKEL



# Bildtafel

Seite 2 von 3

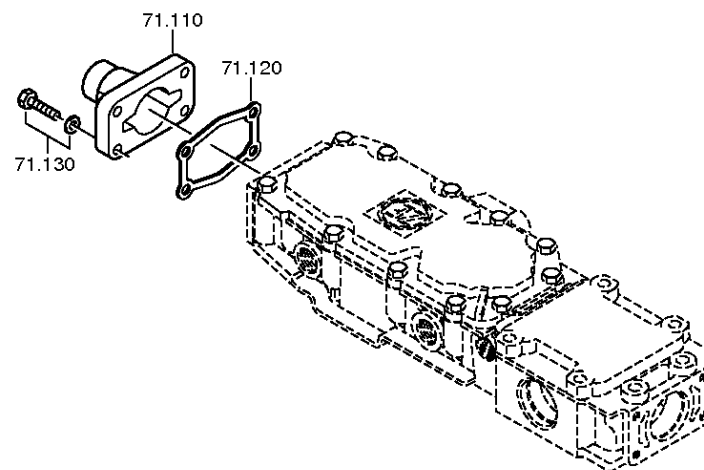
Materialnummer: 1341.002.089

Bildtafel: 068.08.24-1

AUSLEGERDECKEL



16 S 1820 TO /  
AUSLEGERDECKEL



# Bildtafel

Seite 3 von 3

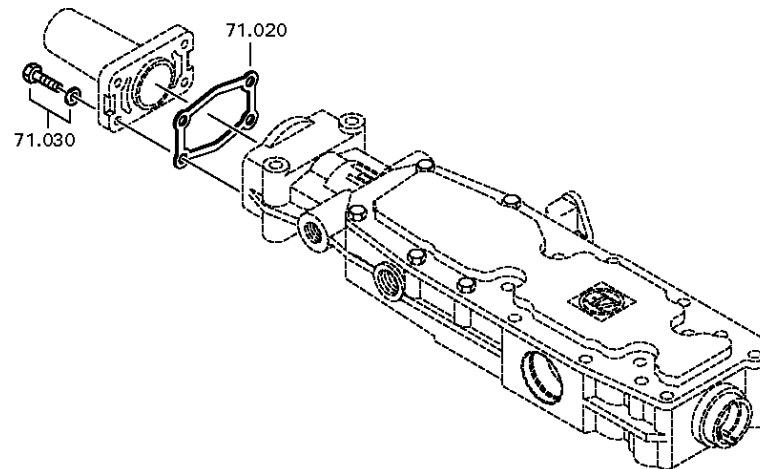
Materialnummer: 1341.002.089

Bildtafel: 068.08.42-1

AUSLEGERDECKEL



16 S 1820 TO /  
AUSLEGERDECKEL



# Bildtafel

Seite 1 von 2

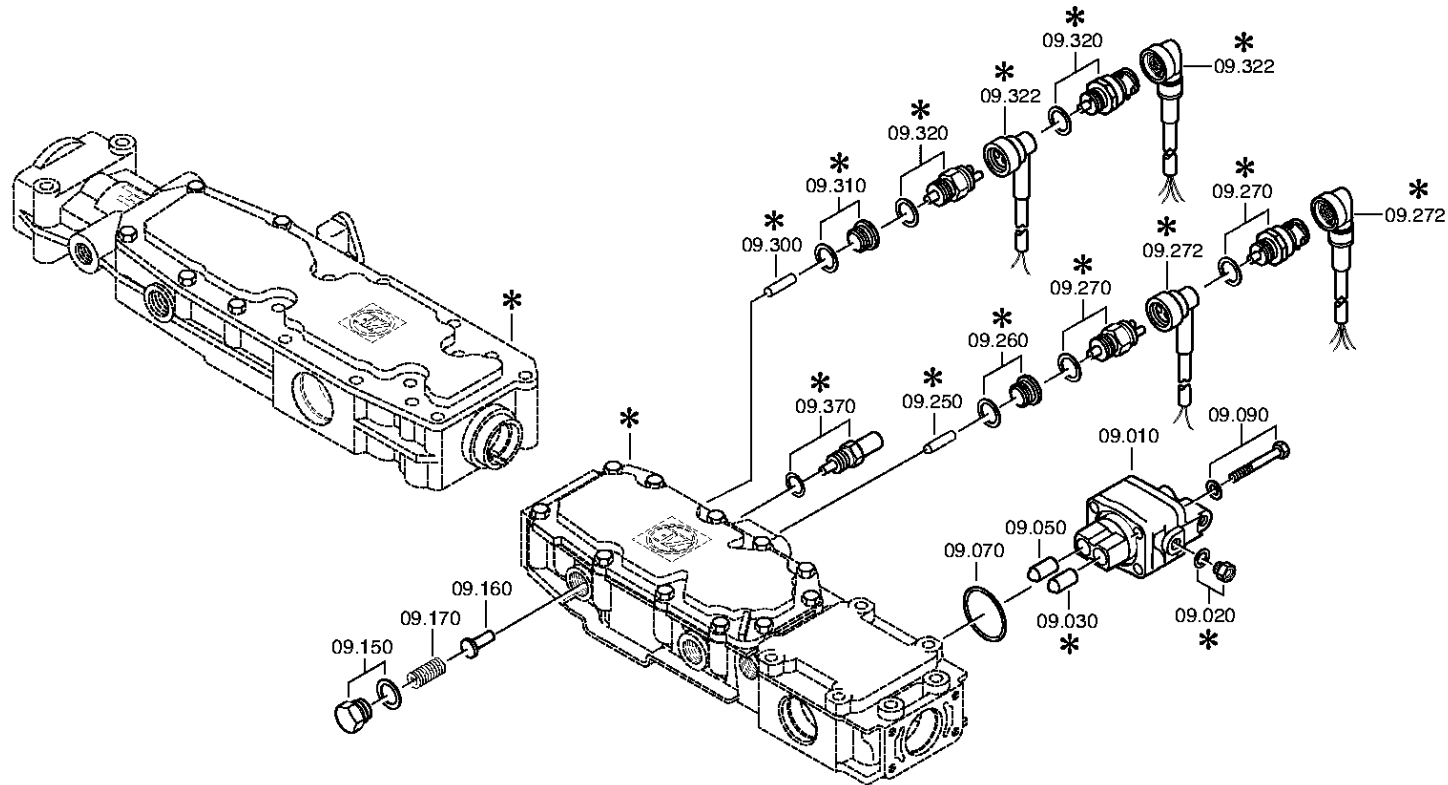
Materialnummer: 1341.002.089

Bildtafel: 068.09.01-1

ANSCHLUSSTEILE



16 S 1820 TO /  
ANSCHLUSSTEILE



# Bildtafel

Seite 2 von 2

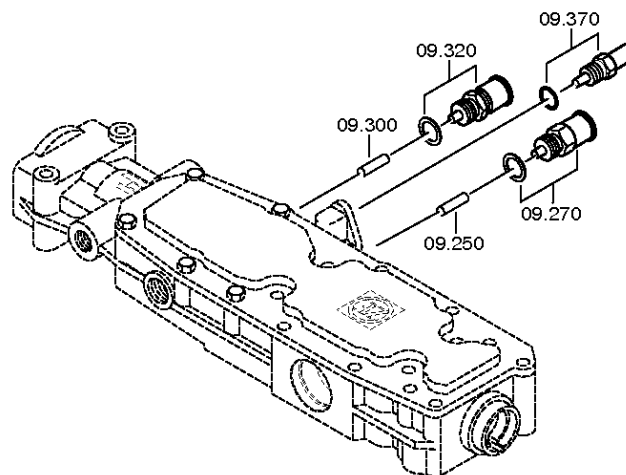
Materialnummer: 1341.002.089

Bildtafel: 068.09.13-1

ANSCHLUSSTEILE



16 S 1820 TO /  
ANSCHLUSSTEILE



# Bildtafel

Seite 1 von 1

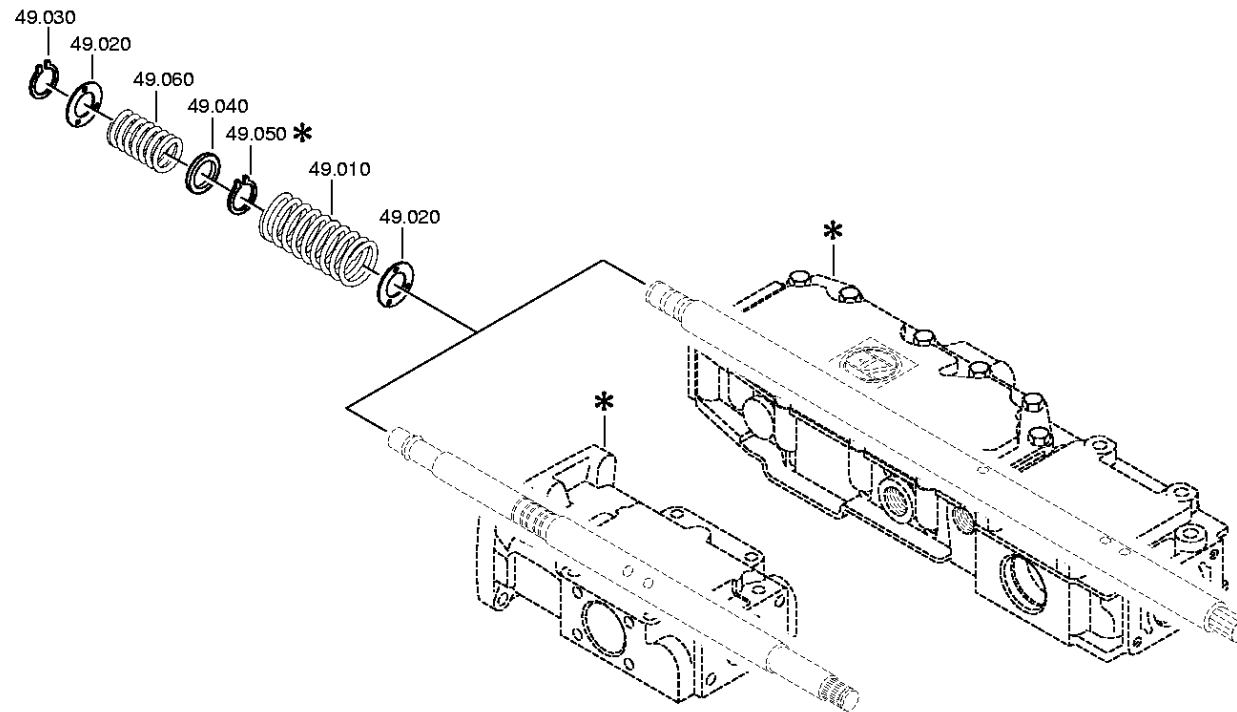
Materialnummer: 1341.002.089

Bildtafel: 068.12.02-1

Material-Baugruppen-Nummer: 1316.149.028



16 S 1820 TO /  
FEDERPAKET





# Bildtafel

Seite 1 von 2

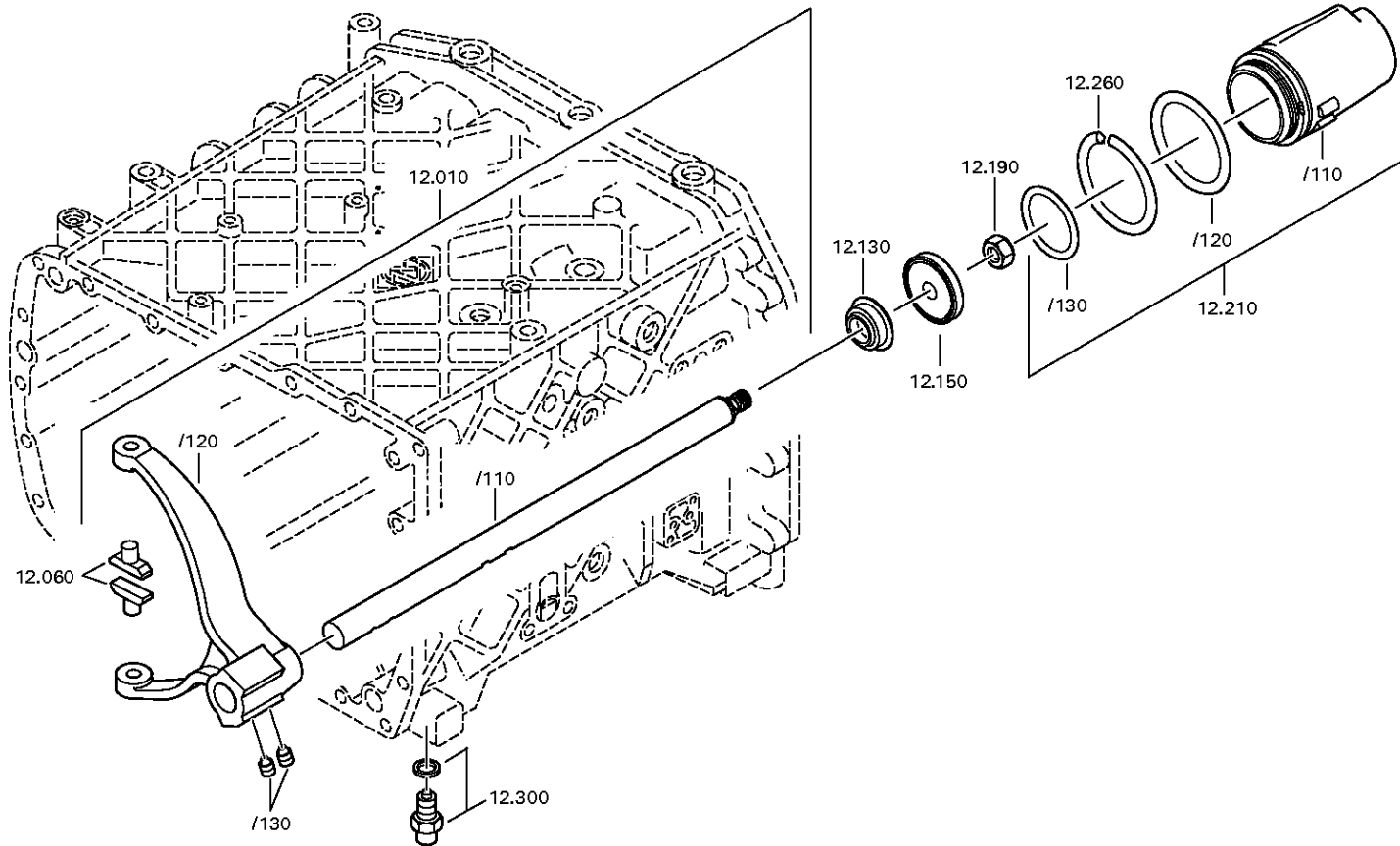
Materialnummer: 1341.002.089

Bildtafel: 068.40.04-1

GV-SCHALTUNG



16 S 1820 TO /  
GV-SCHALTUNG



# Bildtafel

Seite 2 von 2

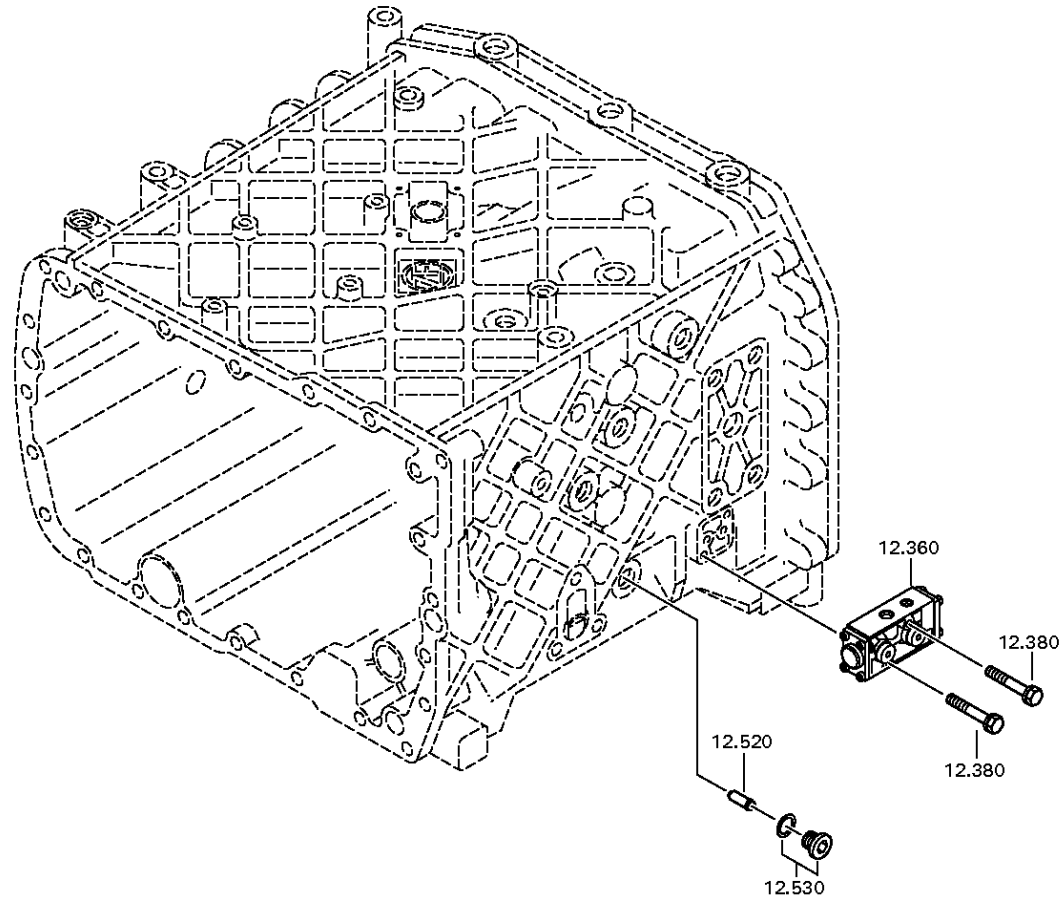
Materialnummer: 1341.002.089

Bildtafel: 068.40.40-1

GV-SCHALTUNG



16 S 1820 TO /  
GV-SCHALTUNG



# Bildtafel

Seite 1 von 5

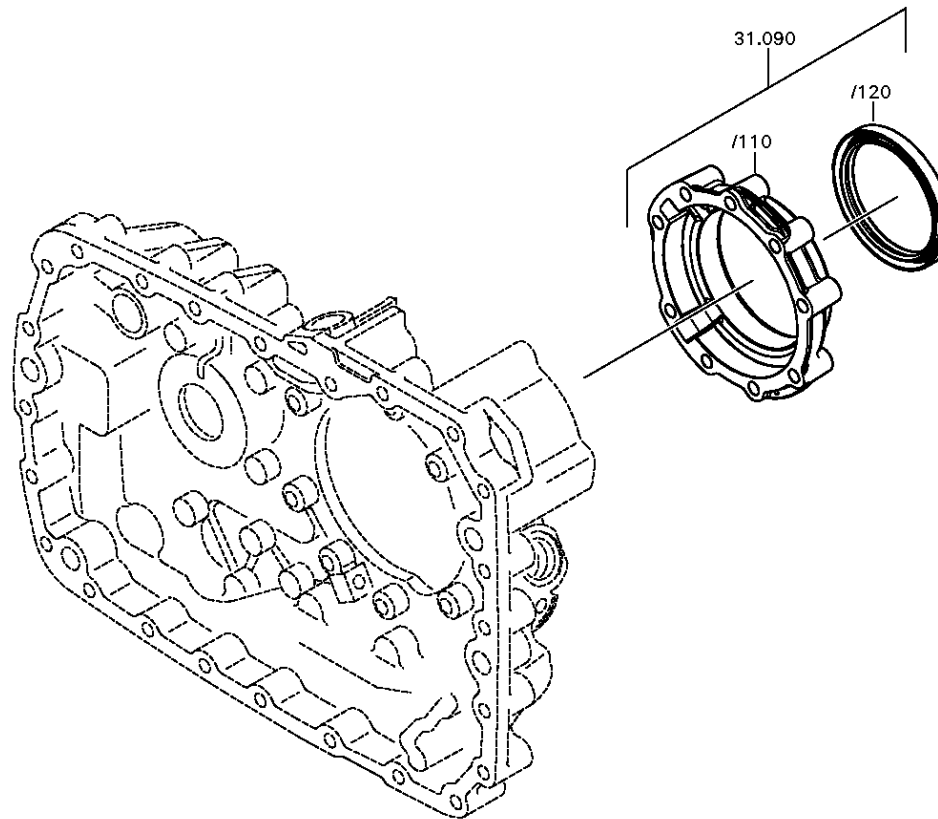
Materialnummer: 1341.002.089

Bildtafel: 068.43.21-1

DECKEL



16 S 1820 TO /  
DECKEL



# Bildtafel

Seite 2 von 5

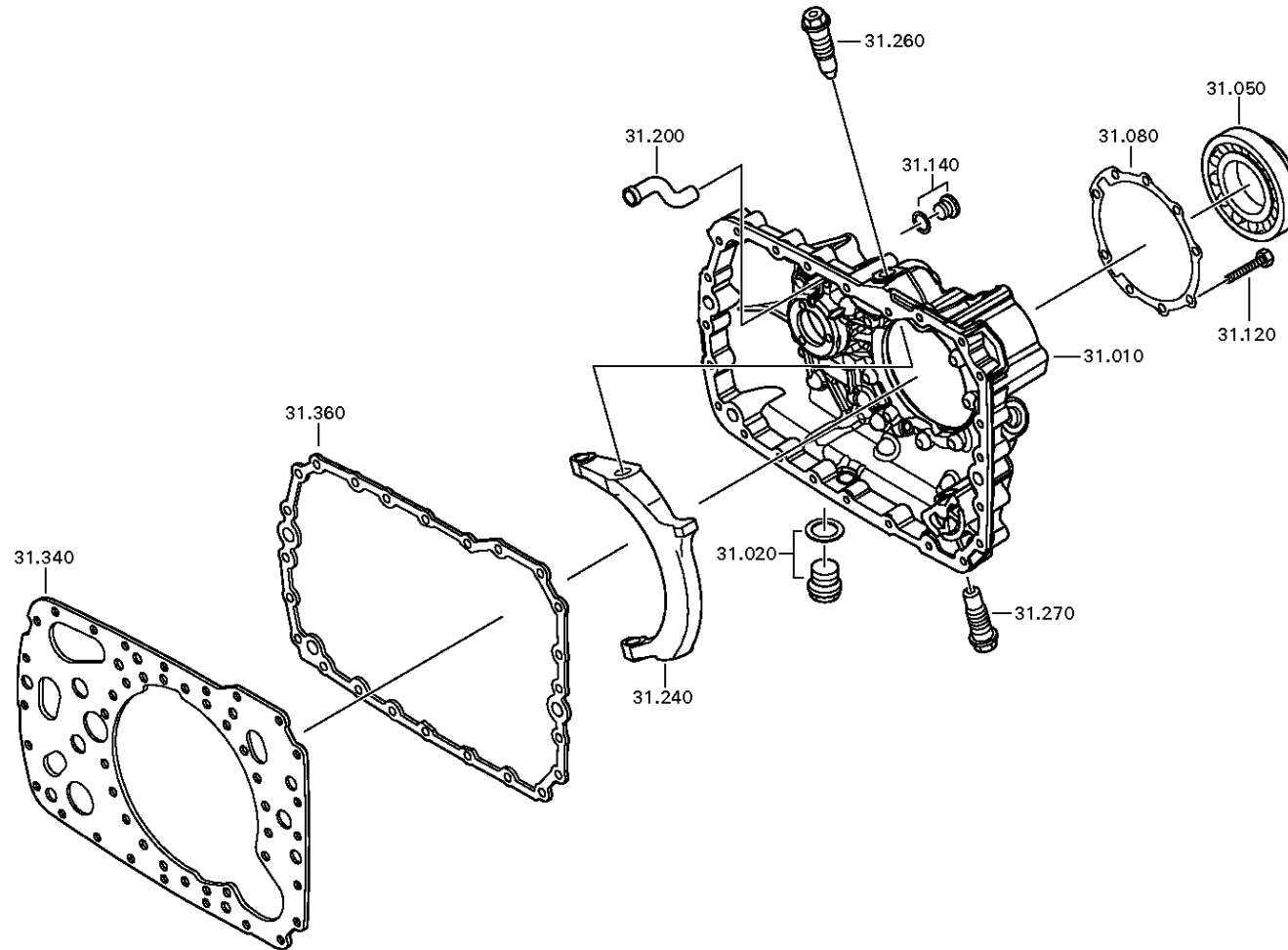
Materialnummer: 1341.002.089

Bildtafel: 068.43.06-1

DECKEL



16 S 1820 TO /  
DECKEL



# Bildtafel

Seite 3 von 5

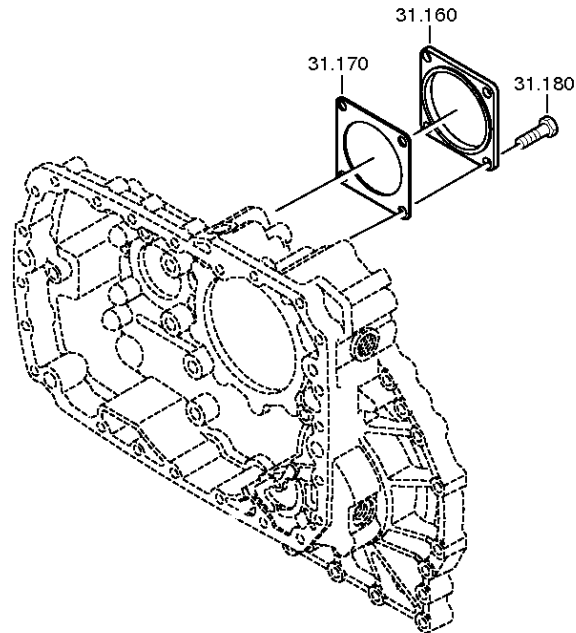
Materialnummer: 1341.002.089

Bildtafel: 068.43.40-1

DECKEL



16 S 1820 TO /  
DECKEL



# Bildtafel

Seite 4 von 5

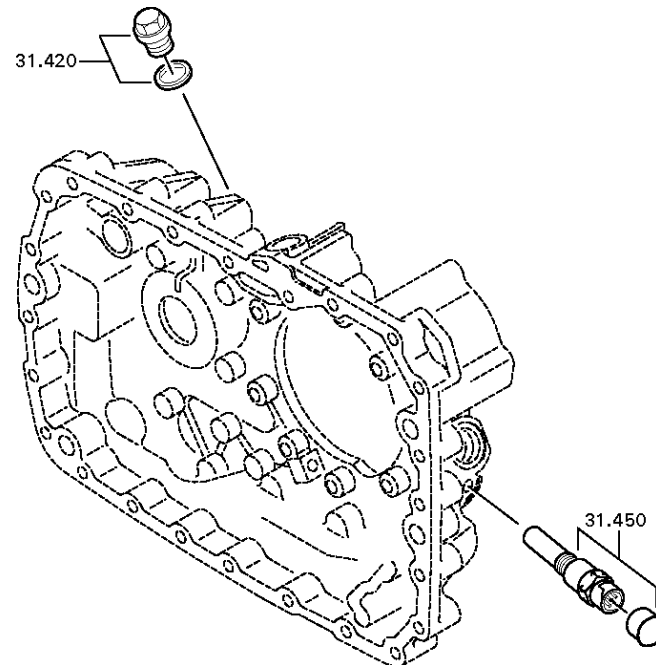
Materialnummer: 1341.002.089

Bildtafel: 068.43.43-1

DECKEL



16 S 1820 TO /  
DECKEL



# Bildtafel

Seite 5 von 5

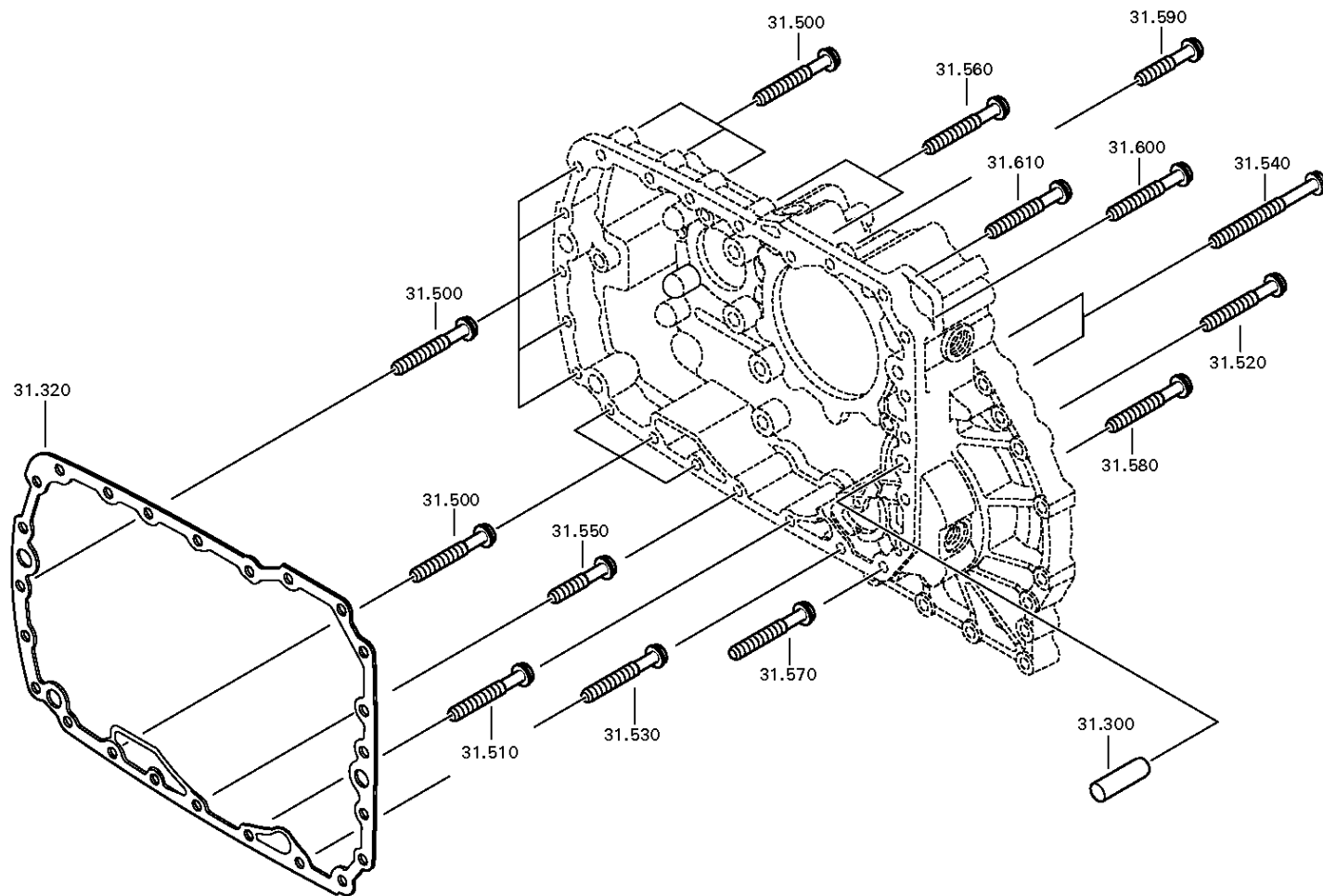
Materialnummer: 1341.002.089

Bildtafel: 068.43.80-1

DECKEL



16 S 1820 TO /  
DECKEL



# Bildtafel

Seite 1 von 2

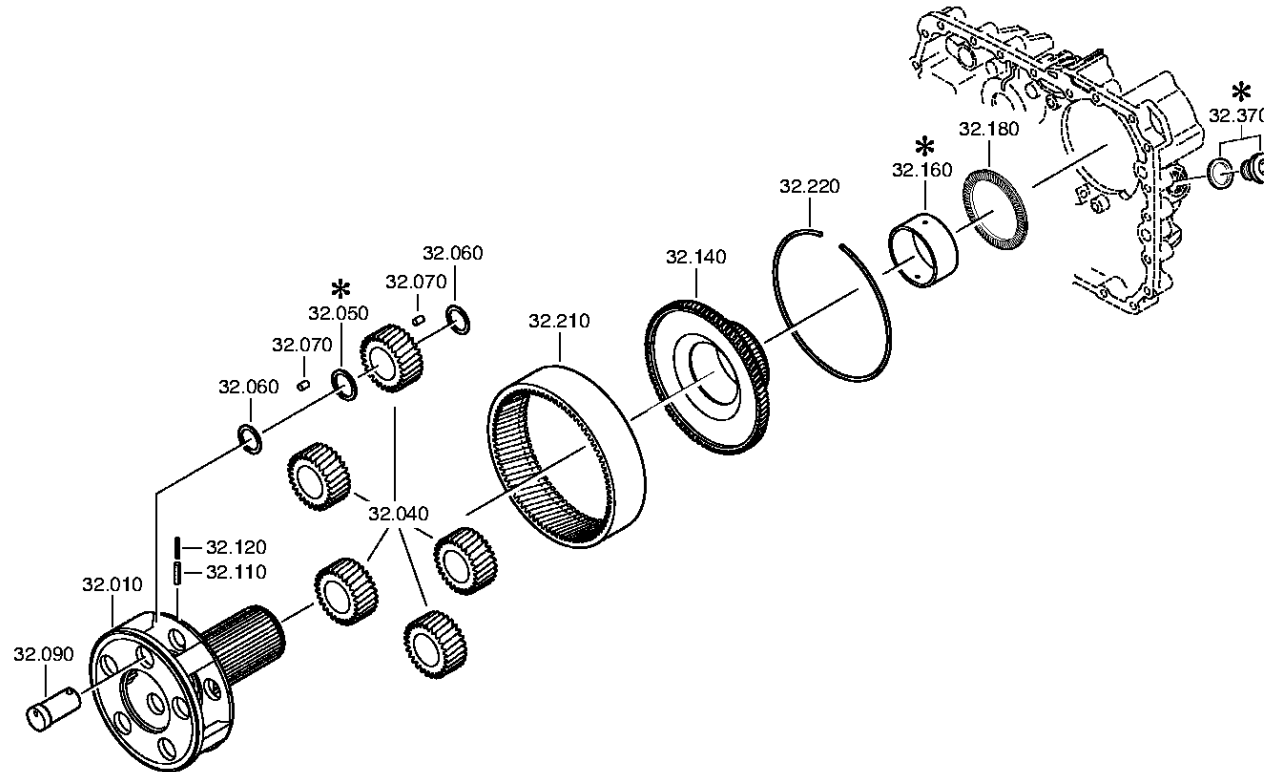
Materialnummer: 1341.002.089

Bildtafel: 068.44.07-1

PLANETENTRIEB



16 S 1820 TO /  
PLANETENTRIEB





# Bildtafel

Seite 2 von 2

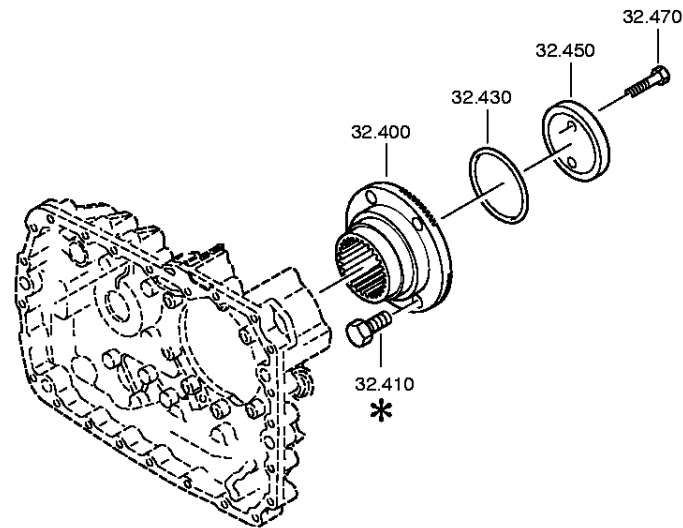
Materialnummer: 1341.002.089

Bildtafel: 068.44.41-1

PLANETENTRIEB



16 S 1820 TO /  
PLANETENTRIEB



# Bildtafel

Seite 1 von 2

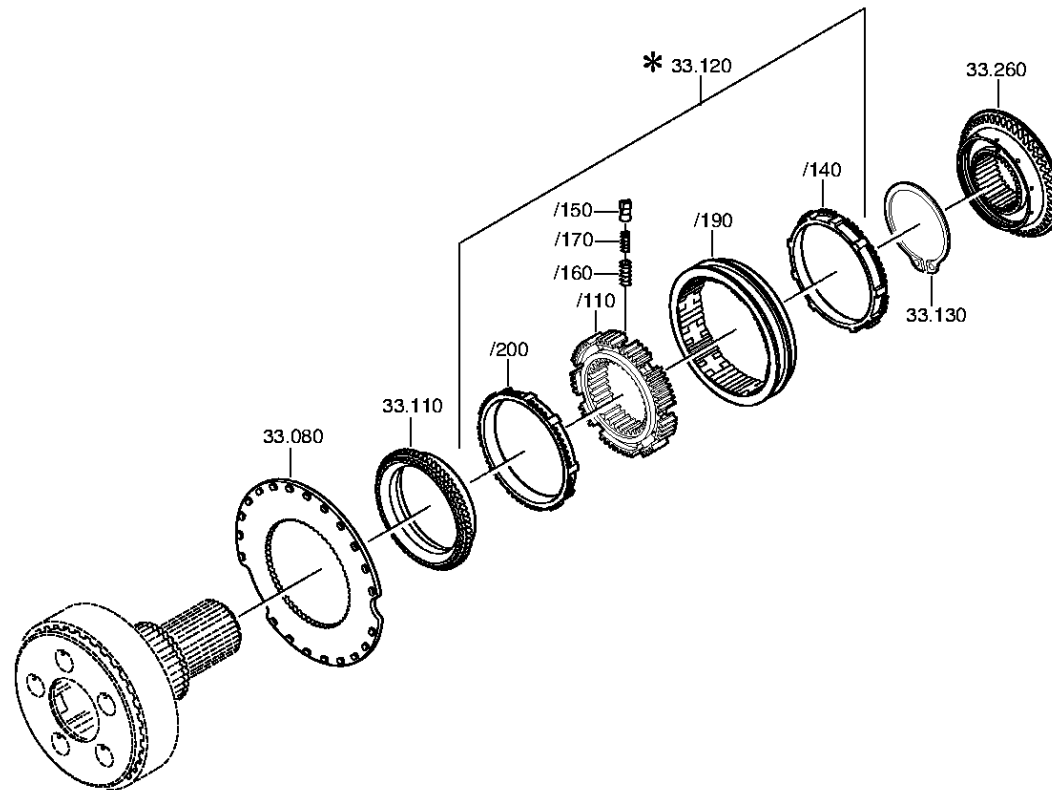
Materialnummer: 1341.002.089

Bildtafel: 068.45.04-1

SYNCHRONISIERG



16 S 1820 TO /  
SYNCHRONISIERG



# Bildtafel

Seite 2 von 2

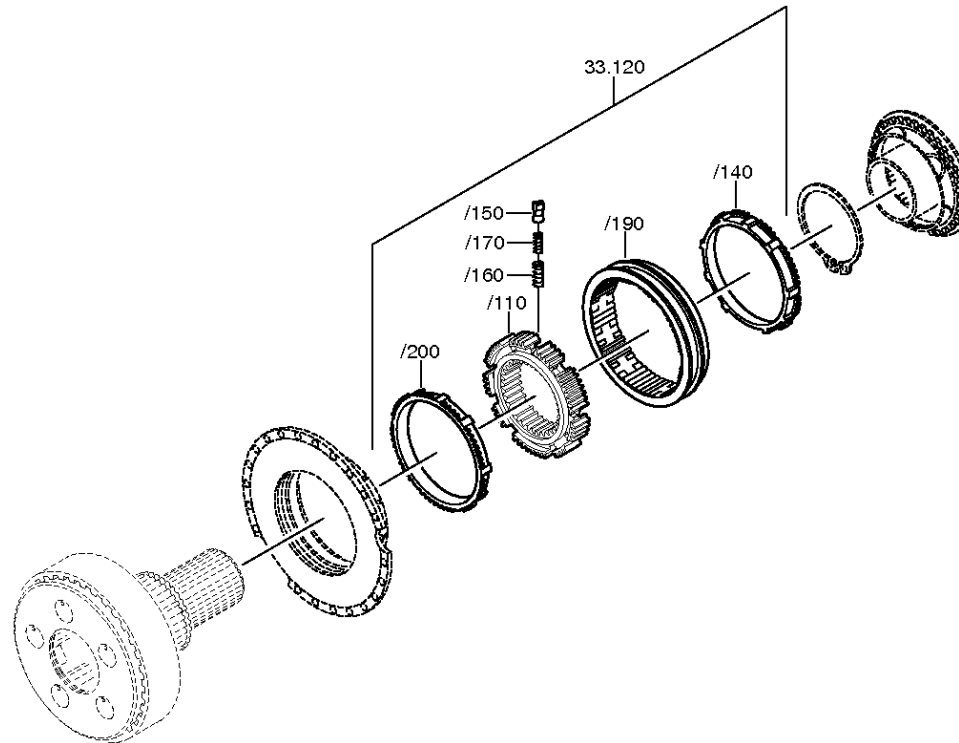
Materialnummer: 1341.002.089

Bildtafel: 068.45.40-1

SYNCHRONISIERG



16 S 1820 TO /  
SYNCHRONISIERG



# Bildtafel

Seite 1 von 2

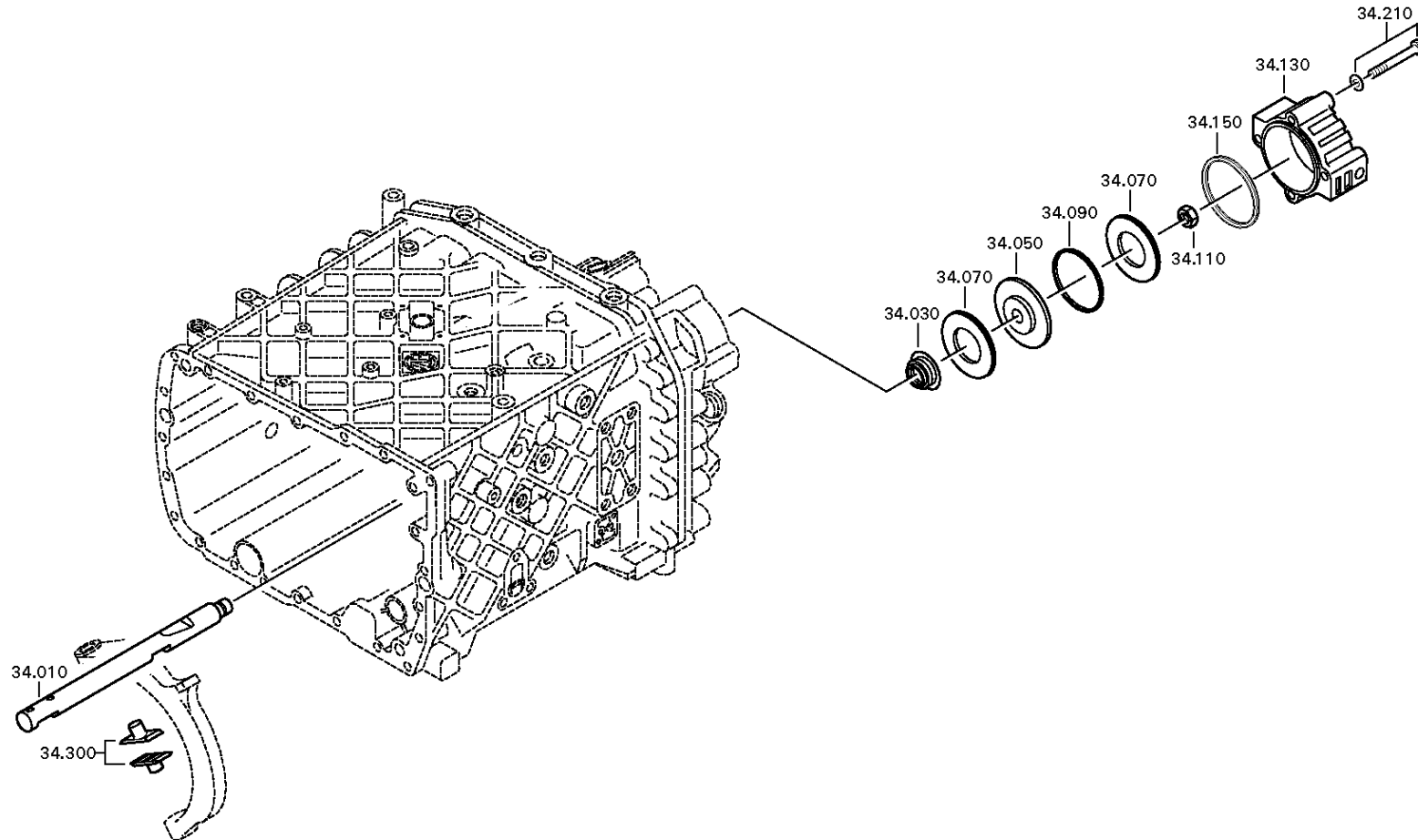
Materialnummer: 1341.002.089

Bildtafel: 068.46.03-1

GP-SCHALTUNG



16 S 1820 TO /  
GP-SCHALTUNG



# Bildtafel

Seite 2 von 2

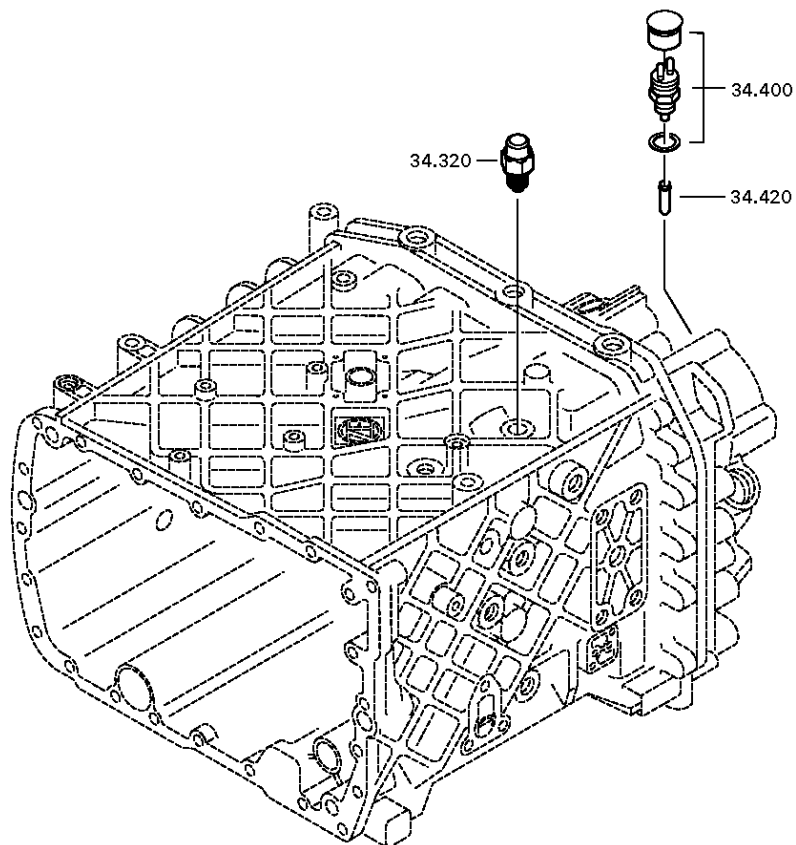
Materialnummer: 1341.002.089

Bildtafel: 068.46.40-1

GP-SCHALTUNG



16 S 1820 TO /  
GP-SCHALTUNG



# Bildtafel

Seite 1 von 1

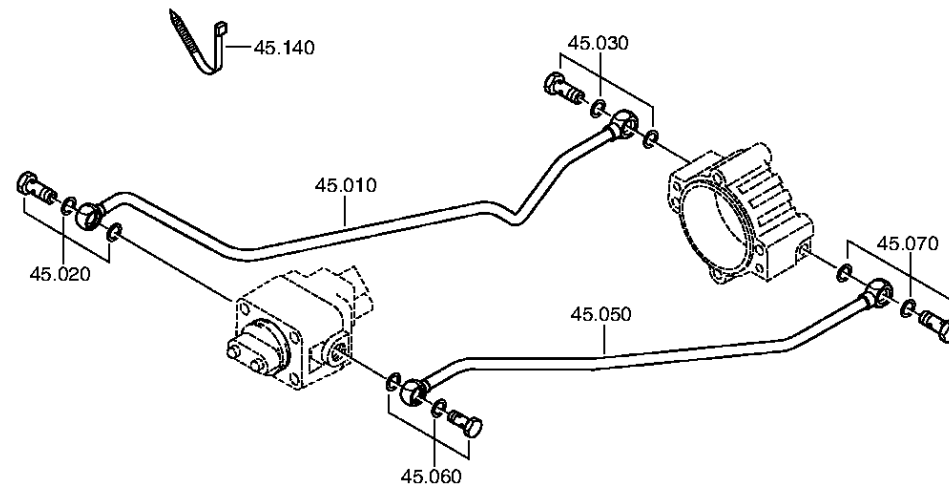
Materialnummer: 1341.002.089

Bildtafel: 068.57.04-1

Material-Baugruppen-Nummer: 1315.145.004



16 S 1820 TO /  
GRUPPENSCHALTG



# Bildtafel

Seite 1 von 2

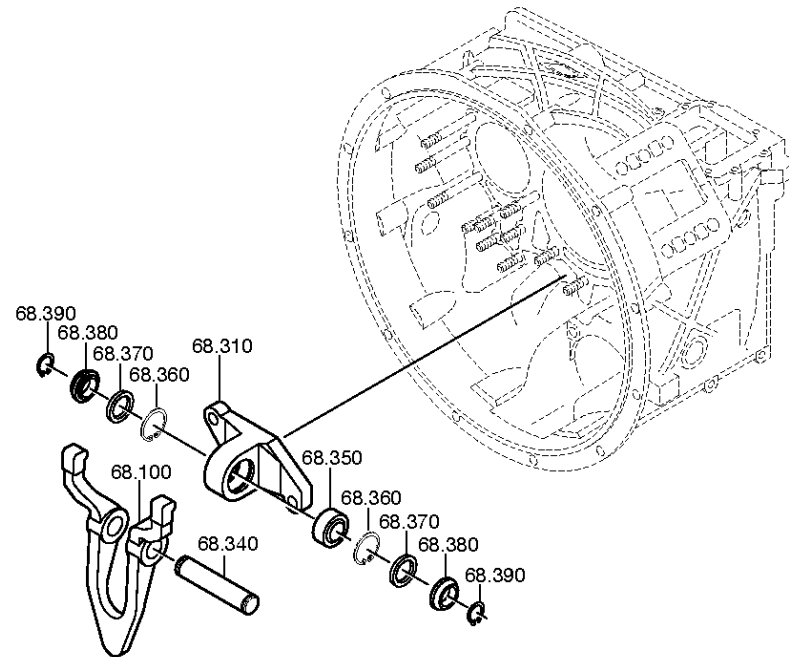
Materialnummer: 1341.002.089

Bildtafel: 068.93.07

KUPPLAUSRUECKG



16 S 1820 TO /  
KUPPLAUSRUECKG



# Bildtafel

Seite 2 von 2

Materialnummer: 1341.002.089

Bildtafel: 068.93.80-1

KUPPLAUSRUECKG



16 S 1820 TO /  
KUPPLAUSRUECKG

