



# Ersatzteilkatalog

16 S 1822 TO

Materialnummer: 1341.006.032

Tagesdatum: 13.01.2016

ZF Friedrichshafen AG  
Hauptverwaltung  
80038 Friedrichshafen  
Deutschland

Telefon: +49 7541 77-0

Telefax: +49 7541 77-908000

[www.zf.com](http://www.zf.com)

zuständiges Werk:  
Friedrichshafen

# Hinweise zum Ersatzteilkatalog



## Aufbau eines Ersatzteilkataloges

- Deckblatt
- Technisches Deckblatt (bei SDM Ausdruck)
- Bildtafelübersicht
- Bildtafel
- zugehörige Stückliste
- nächste Bildtafel
- zugehörige Stückliste
- ...

## Bildtafel und Stückliste



## Bildtafelübersicht

| Bildtafel<br>Figure | Sachnummer<br>Product number | Benennung<br>(Description) | Technische Info<br>Technical info | Description<br>(Benennung) | Menge<br>Quantity | Einheit<br>Unit |
|---------------------|------------------------------|----------------------------|-----------------------------------|----------------------------|-------------------|-----------------|
| 068.08.17           | 1316.170.001                 | AUSLEGER                   | WL                                | SHIFT TURRET               | 1                 | Stk             |
| 068.08.06           | 1316.170.031                 | DECKEL                     | WL*H-H *VM                        | COVER                      | 1                 | Stk             |
| 068.08.14           | 1316.170.808                 | DECKEL                     | WL*AUSL+GEH*H-H*HF160N            | COVER                      | 1                 | Stk             |
| 08                  | 1316.170.441                 | ANSCHLUSSTEILE             | WL*NG-VORB*RG-SCHL*168N *BAJONETT | CONNECTING PARTS           | 1                 | Stk             |

eine "Lücke" bedeutet, dass es für diese Baugruppe keine eigene Bildtafel gibt  
die Teile dieser Baugruppe sind auf den Bildtafeln mit derselben Mittelnummer dargestellt

### 1 Positionen mit Unterpositionen

| Pos.  | Sachnummer<br>Product number | Benennung<br>(Description) | Technische Info<br>Technical info | Description<br>(Benennung) | Menge<br>Quantity | Einheit<br>Unit |
|-------|------------------------------|----------------------------|-----------------------------------|----------------------------|-------------------|-----------------|
| 0370  | 1315.201.054                 | RUECKLAUFBOLZEN            | KPL.16S151*SG*L= 79               | REV.IDLER SHAFT            | 1                 | Stk             |
| /0120 | 0631.329.293                 | SPANNSTIFT                 |                                   | SLOT. PIN                  | 1                 | Stk             |

Positionen mit "/" sind die einzelnen Positionen einer Komplettierung  
siehe Beispiel: Position 0370 enthält einen Spannstift, mit der Position /0120

### 2 Normteilkombinationen

| Pos. | Sachnummer<br>Product number | Benennung<br>(Description) | Technische Info<br>Technical info | Description<br>(Benennung) | Menge<br>Quantity | Einheit<br>Unit |
|------|------------------------------|----------------------------|-----------------------------------|----------------------------|-------------------|-----------------|
| 0630 |                              | VERSCHL.SCHR.              |                                   | SCREW PLUG                 | 1                 | Stk             |
|      | 0636.302.067                 | VERSCHL.SCHR.              |                                   | SCREW PLUG                 | 1                 | Stk             |
|      | 0634.801.249                 | DICHTRING                  | A 26 X 31                         | SEALING RING               | 1                 | Stk             |

in der Stückliste werden die Bestandteile der Normteilkombination angezeigt

### 3 Darstellung Positionsnummer auf der Bildtafel und in der Stückliste

01.620 - auf der Bildtafel Die 01 bezieht sich auf die Baugruppe, in der die Position sich befindet. Sie wird aus programmtechnischen Gründen in der Bildtafel angezeigt.

0620 - in der Stückliste

| Pos. | Sachnummer<br>Product number | Benennung<br>(Description) | Technische Info<br>Technical info | Description<br>(Benennung) | Menge<br>Quantity | Einheit<br>Unit |
|------|------------------------------|----------------------------|-----------------------------------|----------------------------|-------------------|-----------------|
| 0620 | 0732.040.736                 | DRUCKFEDER                 |                                   | COMPRESSION SPRING         | 1                 | Stk             |

### 4 \*-Positionen

Positionen mit einem \* sind optional, d.h. sie sind nicht zwingend in der Stückliste  
Der folgende Hinweis ist auf den Bildtafeln abgebildet

je nach Stücklistenausführung  
depending on spec. number  
\* suivant la nomenclature  
secondo la distinta base

### 5 Gestrichelt dargestellte Teile

Teile, die auf einer Bildtafel gestrichelt dargestellt werden, dienen lediglich zur Orientierung der anderen Teile

# Technisches Deckblatt

Seite 1 von 6

Materialnummer: 1341.006.032



16 S 1822 TO /

| Pos.-Nr. | Informationen                               | Anderungsnummer |
|----------|---|-----------------|
| 001      | Einsatzfall -----                           |                 |
| 002      | Kunde KAMAZ PUBLIC JOINT STOCK COMPANY      |                 |
| 003      | Stadt Naberezhnye Chelny                    |                 |
| 004      | DUNS 64-493-2113                            |                 |
| 005      | Fahrzeug- Gerdaten -----                    |                 |
| 006      | Verkaufsbezeichnung KAMAZ 6520              |                 |
| 007      | Hersteller KAMAZ PUBLIC JOINT STOCK COMPANY |                 |
| 008      | Entwicklungsbezeichnung                     |                 |
| 009      | Produktverwendung LKW                       |                 |
| 010      | Fahrzeug- Gerotyp MULDENKIPPER              |                 |
| 011      | SOP   |                 |
| 012      | Motordaten                                  |                 |
| 013      | Verkaufsbezeichnung                         |                 |
| 014      | Hersteller KAMAZ PUBLIC JOINT STOCK COMPANY |                 |
| 015      | Hubraum                                     |                 |
| 016      | Zylinder                                    |                 |
| 017      | Nennleistung 265 kW                         |                 |
| 018      | Drez.b.Nennl. 2200 1/min                    |                 |
| 019      | Nennmoment 1430 Nm                          |                 |
| 020      | Drez.b.Nennmom. 1300 1/min                  |                 |
| 021      | Klassifizierung Einsatzfall -----           |                 |
| 022      | BEZEICHNUNG KUPPLUNG GMFZ430                |                 |
| 023      | HERSTELLER KUPPLUNG ZF-SACHS                |                 |
| 024      | ANZAHL RAEDER GESAMT 6                      |                 |
| 025      | ANZAHL RAEDER TREIBEND 4                    |                 |
| 026      | DYNAMISCHER REIFENRADIUS 546 mm             |                 |
| 027      | HINTERACHSUEBERSETZUNG 6.33                 |                 |
| 031      | ZUL GESAMTGEWICHT SOLO 33 t                 |                 |
| 033      | Produktbeschreibung -----                   |                 |
| 034      | EINBAULAGE GETRIEBE LIEGEND LINKS           |                 |
| 035      | ANBAU GETRIEBE ANGEFLANSCHT                 |                 |
| 036      | UEBERSETZUNG NIEDRIGSTER GANG 13.8          |                 |
| 037      | UEBERSETZUNG HOECHSTER GANG .84             |                 |

# Technisches Deckblatt

Seite 2 von 6

Materialnummer: 1341.006.032



16 S 1822 TO /

| Pos.-Nr. | Informationen                                | Anderungsnummer |
|----------|--|-----------------|
| 038      | UEBERSETZUNG 1G 13.8                         |                 |
| 039      | UEBERSETZUNG 2G 11.54                        |                 |
| 040      | UEBERSETZUNG 3G 9.49                         |                 |
| 041      | UEBERSETZUNG 4G 7.93                         |                 |
| 042      | UEBERSETZUNG 5G 6.53                         |                 |
| 043      | UEBERSETZUNG 6G 5.46                         |                 |
| 044      | UEBERSETZUNG 7G 4.57                         |                 |
| 045      | UEBERSETZUNG 8G 3.82                         |                 |
| 046      | UEBERSETZUNG 9G 3.02                         |                 |
| 047      | UEBERSETZUNG 10G 2.53                        |                 |
| 048      | UEBERSETZUNG 11G 2.08                        |                 |
| 049      | UEBERSETZUNG 12G 1.74                        |                 |
| 050      | UEBERSETZUNG 13G 1.43                        |                 |
| 051      | UEBERSETZUNG 14G 1.2                         |                 |
| 052      | UEBERSETZUNG 15G 1                           |                 |
| 053      | UEBERSETZUNG 16G .84                         |                 |
| 054      | UEBERSETZUNG 1G RUECKWAERTS 12.92            |                 |
| 055      | UEBERSETZUNG 2G RUECKWAERTS 10.8             |                 |
| 056      | UEBERSETZUNGSREIHE SG                        |                 |
| 057      | UEBERSETZUNGSREIHE BASIS DG                  |                 |
| 058      | ANZAHL PLANETENRAEDER 5                      |                 |
| 059      | UEBERSETZUNG PLANETENSATZ 4.565              |                 |
| 060      | AUSF VERZAHNUNG PLANETENSATZ SCHRAEGVERZAHNT |                 |
| 061      | AUSFUEHRUNG SCHALTUNG DREHWELLE              |                 |
| 062      | ANBAULAGE SCHALTUNG WAAGRECHT LINKS          |                 |
| 063      | AUSFUEHRUNG SCHALTBILD H-H                   |                 |
| 064      | AUSF SCHALTUNTERSTUETZUNG OHNE               |                 |
| 065      | AUSF BETAETIGUNG SCHALTUNG MECHANISCH        |                 |
| 068      | AUSFUEHRUNG ROHR GP KUNSTSTOFF-FORM-ROHR     |                 |
| 069      | AUSFUEHRUNG ROHR SERVO OHNE ROHR             |                 |
| 071      | AUSF RUECKSCHALTG GASSENSPERRE OHNE          |                 |
| 072      | AUSFUEHRUNG ROHR GASSENSPERRE OHNE ROHR      |                 |
| 073      | 1.KUNDENSPEZIFIKATION SCHALTUNG OHNE         |                 |



| Pos.-Nr. | Informationen  | Anderungsnummer |
|----------|--|-----------------|
| 074      | 2.KUNDENSPEZIFIKATION SCHALTNG OHNE                          |                 |
| 075      | D-DROSSEL HAUPTABSCHALTVENTIL 1.55 mm                        |                 |
| 076      | ANZAHL STOESSEL HAUPTABSCHALTV 2                             |                 |
| 077      | POSITION LUFTANSCHLUSS HASV F                                |                 |
| 080      | WAEHLBILDVARIANTE WAEHLBILD 1                                |                 |
| 081      | AUSFUEHRUNG SCHALTKUPPLUNG VOLLSYNCHRONISIERUNG              |                 |
| 082      | AUSFUEHRUNG SYNCHRONISIERUNG 1 1.+2.GANG DK-SYNCHRONISIERUNG |                 |
| 083      | AUSFUEHRUNG SYNCHRONISIERUNG 2 3.+4.GANG BK-SYNCHRONISIERT   |                 |
| 084      | BEZUGSLAENGE ANTRIEBSWELLE 109 mm                            |                 |
| 085      | NORMENART ANTRIEBSWELLE SAE                                  |                 |
| 086      | ANZAHL KEILE ANTRIEBSWELLE 10                                |                 |
| 087      | AUSFUEHRUNG FORM ANTRIEBSWELLE C                             |                 |
| 088      | NENNDURCHMESSER ANTRIEBSWELLE 2 in                           |                 |
| 089      | D-ZAPFEN ANTRIEBSWELLE 25 mm                                 |                 |
| 090      | PASSUNGSART ZAPFEN ANTR.WELLE F7                             |                 |
| 091      | AUSF LAGER ZAPFEN ANTR.WELLE KEGELROLLE                      |                 |
| 092      | LAENGE ANTRIEBSWELLE 502.2 mm                                |                 |
| 093      | D-SCHAFT ANTRIEBSWELLE 50.3 mm                               |                 |
| 094      | LAENGE PROFIL ANTRIEBSWELLE 65 mm                            |                 |
| 095      | BUCHSENVARIANTE ANTRIEBSWELLE OHNE                           |                 |
| 096      | AUSF LAGERUNG KONSTANTE 1 GL                                 |                 |
| 097      | D-LAGER ANTRIEBSWELLE 99.916 mm                              |                 |
| 098      | PASSUNGSART LAGER ANTR.WELLE H5                              |                 |
| 099      | AUSF ANSCHLUSS KUPPL.GEHAEUSE SAE 1                          |                 |
| 100      | ZENTRIER-D GEH-MOTORANSCHLUSS 511.175 mm                     |                 |
| 101      | ANZAHL BOHRUNGEN MOTORANSCHL 12                              |                 |
| 102      | D-BOHRUNG MOTORANSCHLUSS 11 mm                               |                 |
| 104      | AUSFUEHRUNG KUPPLUNGSGEHAEUSE INTEGRIERT                     |                 |
| 106      | AUSFUEHRUNG MOTORANSCHLUSS NMV 221                           |                 |
| 107      | LAGE ANFL.FLAECHE GEHAEUSE2 OHNE                             |                 |
| 108      | LAENGE SPANNLAPPEN RE MOTANSCH 308 mm                        |                 |
| 109      | AUSRUECKUNGSART MIT  |                 |
| 110      | AUSFUEHRUNG KUPPLUNGSSZYLINDER MIT                           |                 |



| Pos.-Nr. | Informationen                               | Anderungsnummer |
|----------|---|-----------------|
| 111      | MONTAGEPOSITION KUPPL.ZYLINDER 6            |                 |
| 112      | D-AUSSEN ABTRIEBSFLANSCH HA 180 mm          |                 |
| 114      | ANZAHL SCHRAUBEN ABTR.FL HA 4               |                 |
| 116      | D-GEWINDE ABTR.FLANSCHSCHR HA M14           |                 |
| 117      | GEW.STEIGUNG ABTR.FL.SCHR HA 1.5 mm         |                 |
| 118      | GEW.LAENGE ABTR.FLANSCHSCHR HA 50 mm        |                 |
| 120      | BEZUGSLAENGE ABTR.FLANSCH HA 211.5 mm       |                 |
| 121      | MASS AUSLEGERABSTAND 256 mm                 |                 |
| 122      | MESSTELLE AUSLEGERABSTAND SCHALTHEBELANLAGE |                 |
| 129      | SCHALTHEBELVERBINDUNG RAENDEL               |                 |
| 132      | AUSFUEHRUNG SCHALTBILD D6                   |                 |
| 133      | GRIFF-FORM HANDSCHALTHEBEL 1 1B             |                 |
| 134      | AUSF BEFEST HANDSCHALTHEBEL 1 M10+SCHEIBE   |                 |
| 135      | HINWEIS PNEUMATIK VENTIL                    |                 |
| 136      | FEDERANORDNUNG Q3                           |                 |
| 137      | FEDERKRAFT RIEGELANSCHLAG RG 150 N          |                 |
| 138      | HOECKERFEDERKRAFT AUSSEN 120 N              |                 |
| 139      | HOECKERFEDERKRAFT MITTE 70 N                |                 |
| 140      | WAEHLFEDERKRAFT AUSSEN 100 N                |                 |
| 141      | WAEHLFEDERKRAFT INNEN 26 N                  |                 |
| 142      | FEDERKRAFT GANGRASTE NG+GG 87 N             |                 |
| 143      | FEDERKRAFT AUSSEN RASTE NG 200 N            |                 |
| 144      | ANORDNUNG RASTENHEBELAUSFUEHRG A            |                 |
| 145      | SCHALTER RG y                               |                 |
| 146      | AUSFUEHRUNG RG-SCHALTER SCHLIESSER          |                 |
| 147      | AUSF ANSCHLUSS RG-SCHALTER DIN BAJONETT     |                 |
| 148      | CODIERUNG SCHALTER RG A1                    |                 |
| 149      | SCHUTZKAPPE RG-SCHALTER y                   |                 |
| 150      | HINWEIS ZU RG-SCHALTER SCHALTWELLE          |                 |
| 151      | SCHALTER NG y                               |                 |
| 152      | AUSFUEHRUNG NG-SCHALTER OEFFNER             |                 |
| 153      | AUSF ANSCHLUSS NG-SCHALTER DIN BAJONETT     |                 |
| 154      | CODIERUNG SCHALTER NG A1                    |                 |



| Pos.-Nr. | Informationen  | Anderungsnummer |
|----------|--|-----------------|
| 155      | SCHUTZKAPPE NG-SCHALTER y                            |                 |
| 176      | FUNKTION GP-SCHALTER GP                              |                 |
| 177      | AUSFUEHRUNG GP-SCHALTER SCHLIESSER                   |                 |
| 178      | AUSF ANSCHLUSS GP-SCHALTER DIN BAJONETT              |                 |
| 180      | SCHUTZKAPPE GP-SCHALTER y                            |                 |
| 181      | FUNKTION GV-SCHALTER GV                              |                 |
| 182      | AUSFUEHRUNG GV-SCHALTER VORBEREITET                  |                 |
| 185      | SCHUTZKAPPE GV-SCHALTER n                            |                 |
| 194      | AUSFUEHRUNG PTO J02 NMV 221                          |                 |
| 195      | ZAEHNEZAHL PTO ANTR.RAD Z1 J02 51                    |                 |
| 196      | ZAEHNEZAHL PTO ZW.RAD Z2 J02 45                      |                 |
| 197      | ZAEHNEZAHL PTO ABTR.RAD Z3 J02 52                    |                 |
| 198      | SCHALTUNGSART PTO J02 PNEUMATISCH INTEGRIERT         |                 |
| 199      | LAGE PTO J02 OBEN                                    |                 |
| 200      | ABTR.DREHZAH PTO(X N-MOTOR)J02 .98                   |                 |
| 201      | D-AUSSEN PTO ABTR.FLANSCH J02 150 mm                 |                 |
| 202      | ANZAHL BOHR PTO FL J02K10K32 8                       |                 |
| 203      | D-BOHRUNG PTO ABTRFL J02K10K32 12.1 mm               |                 |
| 204      | AUSRUECKLAGER J02 n                                  |                 |
| 205      | AUSFUEHRUNG SCHALTKUPPLUNG J02 LAMELLE               |                 |
| 206      | FUNKTION PTO SCHALTER J02 NA                         |                 |
| 207      | AUSFUEHRUNG PTO SCHALTER J02 SCHLIESSER              |                 |
| 208      | SCHUTZKAPPE PTO SCHALTER J02 y                       |                 |
| 209      | ANBAULAGE PTO SCHALTER J02 GERADE                    |                 |
| 230      | ANBAULAGE WAERMETAUSCHER VORNE LINKS VORBEREITET     |                 |
| 232      | AUSFUEHRUNG GETR.ENTLUEFTUNG STECKVERBINDUNG 90 GRAD |                 |
| 233      | LAENGE ENTLUEFTERROHR 2200 mm                        |                 |
| 234      | LAGEPOSITION GETR.ENTLUEFTUNG VORNE                  |                 |
| 244      | AUSF IMPULSGEBER SFI H68 MIT                         |                 |
| 245      | AUSF ANSCHL IMP.GEBER SFI H68 DIN BAJONETT           |                 |
| 246      | SCHUTZKAPPE IMP.GEBER SFI H68 y                      |                 |
| 247      | IMPULSZAHL IMP.GEBER SFI H68 6 IMP/U                 |                 |
| 248      | AUSF IMPULSGEBER GETRIEBE H70 OHNE                   |                 |



| Pos.-Nr. | Informationen                                   | Anderungsnummer |
|----------|---|-----------------|
| 252      | SCHUTZKAPPE IMP.GEBER GETR H70 n                |                 |
| 253      | IMPULSZAHL IMP.GEBER GETR H70 6 IMP/U           |                 |
| 254      | MONTAGEPOSITION IMP.GEBER H70 1                 |                 |
| 255      | HINWEIS MONT.POS IMP.GEBER H70 EINBAU-ZEICHNUNG |                 |
| 256      | LAGE OELINFUELLUNG GEHAEUSE LINKS+RECHTS        |                 |
| 257      | HINWEIS ZU OELBEFUELLUNG EINFUELL UEBERLAUF     |                 |
| 258      | OELMENGE GETRIEBE 13 dm3                        |                 |
| 259      | OELBEFUELLUNGSVARIANTE AB WERK                  |                 |
| 260      | OELSORTE ZULAESSIG NACH TE-ML02                 |                 |
| 261      | OELKLASSE ERSTBEFUELLUNG E                      |                 |
| 262      | CODIERUNG AUSSENKONSERVIERUNG KA1               |                 |
| 263      | UMFANG AUSSENKONSERVIERUNG T                    |                 |
| 264      | CODIERUNG INNENKONSERVIERUNG KI1                |                 |
| 265      | KONSERVIERUNGSVORSCHRIFT ZFN 916                |                 |
| 266      | FARBE TIEFSCHWARZ                               |                 |
| 267      | FARBKLASSIFIZIERUNG NACH RAL 9005               |                 |
| 268      | LACKIERUNG ZF-NORM 915 W                        |                 |



# Baugruppenübersicht

Seite 1 von 2



Materialnummer: 1341.006.032

16 S 1822 TO /

| Bildtafel   | Pos.-Nr. | Material-Nr. | Benennung       | Menge | Änd.-Nr. | Techn. Info. |
|-------------|----------|--------------|-----------------|-------|----------|--------------|
| 068.01.08-1 | 110      | 1315.101.125 | GETR.GEHAUSE    | 1     |          |              |
| 068.01.70-1 | 120      | 1315.101.961 | GETR.GEHAUSE    | 1     |          |              |
| 068.02.80-1 | 150      | 1315.102.808 | ANTRIEBSWELLE   | 1     |          |              |
| 068.02.02-1 | 910      | 1315.102.058 | ANTRIEBSWELLE   | 1     |          |              |
| 068.03.82-1 | 180      | 1316.103.800 | VORGELEGEWELLE  | 1     |          |              |
| 068.03.01-1 | 920      | 1315.103.019 | VORGELEGEWELLE  | 1     |          |              |
| 068.04.12-1 | 930      | 1315.104.027 | HAUPTWELLE      | 1     |          |              |
| 161.R0.01-1 | KIT      | 1312.298.911 | SYNCHRONSATZ    | 1     |          |              |
| 161.R0.01-1 | KIT      | 1499.298.023 | GETEILTER RING  | 1     |          |              |
| 161.R0.01-1 | KIT      | 1499.298.024 | GETEILTER RING  | 1     |          |              |
| 161.R0.01-1 | KIT      | 1499.298.025 | GETEILTER RING  | 1     |          |              |
| 161.R0.01-1 | KIT      | 1499.298.026 | GETEILTER RING  | 1     |          |              |
| 161.R0.01-1 | KIT      | 1499.298.027 | GETEILTER RING  | 1     |          |              |
| 161.R0.01-1 | KIT      | 1325.298.008 | REPARATURSATZ   | 1     |          |              |
| 068.06.01-1 | 230      | 1315.106.008 | SCHALTUNG       | 1     |          |              |
| 068.06.43-1 | 234      | 1315.106.422 | ANSCHLUSSTEILE  | 1     |          |              |
| 068.06.80-1 | 238      | 1315.106.800 | SCHALTUNG       | 1     |          |              |
| 068.07.53-1 | 292      | 1316.108.803 | SCHALTGEHAUSE   | 1     |          |              |
| 068.07.24-1 | 910      | 1316.108.005 | GEHAUSE         | 1     |          |              |
| 068.07.20-1 | 914      | 1316.108.402 | SCHALTWELLE     | 1     |          |              |
| 068.07.64-1 | 924      | 1316.108.063 | RASTIERUNG      | 1     |          |              |
| 068.07.10-1 | 930      | 1316.108.816 | DECKEL          | 1     |          |              |
| 068.08.20-1 | 946      | 1316.171.003 | AUSLEGERDECKEL  | 1     |          |              |
| 068.08.42-1 | 950      | 1316.171.812 | AUSLEGER        | 1     |          |              |
| 068.08.24-1 | 954      | 1316.171.401 | ABSCHLUSSDECKEL | 1     |          |              |
| 068.09.01-1 | 934      | 1316.109.036 | ANSCHLUSSTEILE  | 1     |          |              |
| 068.09.13-1 | 940      | 1316.109.467 | ANSCHLUSSTEILE  | 1     |          |              |
| 068.12.02-1 | 920      | 1316.149.028 | FEDERPAKET      | 1     |          |              |
| 068.40.04-1 | 500      | 1315.112.017 | GV-SCHALTUNG    | 1     |          |              |
| 068.40.40-1 | 502      | 1315.112.405 | ANSCHLUSSTEILE  | 1     |          |              |
| 068.43.21-1 | 10       | 1315.131.047 | DECKEL          | 1     |          |              |
| 068.43.06-1 | 20       | 1315.131.050 | GP-GEHAUSE      | 1     |          |              |

# Baugruppenübersicht

Seite 2 von 2



Materialnummer: 1341.006.032

16 S 1822 TO /

| Bildtafel   | Pos.-Nr. | Material-Nr. | Benennung       | Menge | Änd.-Nr. | Techn. Info. |
|-------------|----------|--------------|-----------------|-------|----------|--------------|
| 068.43.40-1 | 30       | 1315.131.400 | VERSCHLUSSTEILE | 1     |          |              |
| 068.43.80-1 | 512      | 1315.131.805 | GP-GEHAEUSE     | 1     |          |              |
| 068.43.43-1 | 516      | 1315.131.412 | ANSCHLUSSTEILE  | 1     |          |              |
| 068.44.07-1 | 40       | 1315.132.015 | PLANETENTRIEB   | 1     |          |              |
| 068.44.41-1 | 50       | 1316.132.403 | PLANETENTRIEB   | 1     |          |              |
| 068.45.04-1 | 70       | 1316.133.008 | SYNCHRONISIERG. | 1     |          |              |
| 068.45.40-1 | 80       | 1315.133.405 | SYNCHRONISIERG. | 1     |          |              |
| 073.R0.01-1 | KIT      | 1272.298.934 | KLEINTEILSATZ   | 1     |          |              |
| 068.46.03-1 | 90       | 1315.134.015 | GP-SCHALTUNG    | 1     |          |              |
| 068.46.40-1 | 554      | 1315.134.413 | ANSCHLUSSTEILE  | 1     |          |              |
| 068.57.04-1 | 390      | 1315.145.004 | GRUPPENSCHALTG. | 1     |          |              |
| 068.75.01-1 | 900      | 1316.164.007 | GEHAEUSE        | 1     |          |              |
| 068.75.80-1 | 902      | 1316.164.800 | GEHAEUSE        | 1     |          |              |
| 068.76.01-1 | 930      | 1316.166.001 | ABTRIEB         | 1     |          |              |
| 068.76.80-1 | 932      | 1316.166.800 | ABTRIEB         | 1     |          |              |
| 068.77.01-1 | 940      | 1316.167.002 | STEUERUNG       | 1     |          |              |
| 068.79.01-1 | 910      | 1316.165.002 | ANTRIEB         | 1     |          |              |
| 068.93.09-1 | 920      | 1315.168.021 | KUPPL.AUSRUECKG | 1     |          |              |
| 068.93.63-1 | 922      | 1315.168.412 | KUPPL.AUSRUECKG | 1     |          |              |
| 063.R0.01-1 | KIT      | 1295.298.956 | KLEINTEILSATZ   | 1     |          |              |
| 161.R0.01-1 | KIT      | 1325.298.008 | REPARATURSATZ   | 1     |          |              |
|             | KIT      | 1312.298.911 | SYNCHRONSATZ    | 1     |          |              |
|             | KIT      | 1499.298.023 | GETEILTER RING  | 1     |          |              |
|             | KIT      | 1325.298.011 | REPARATURSATZ   | 1     |          |              |
| 105.R0.05-1 | KIT      | 1327.298.001 | DICHTUNGSSATZ   | 1     |          |              |
|             | KIT      | 1499.298.027 | GETEILTER RING  | 1     |          |              |
|             | KIT      | 1499.298.026 | GETEILTER RING  | 1     |          |              |
|             | KIT      | 1499.298.024 | GETEILTER RING  | 1     |          |              |
|             | KIT      | 1499.298.025 | GETEILTER RING  | 1     |          |              |

# Bildtafel

Seite 1 von 2

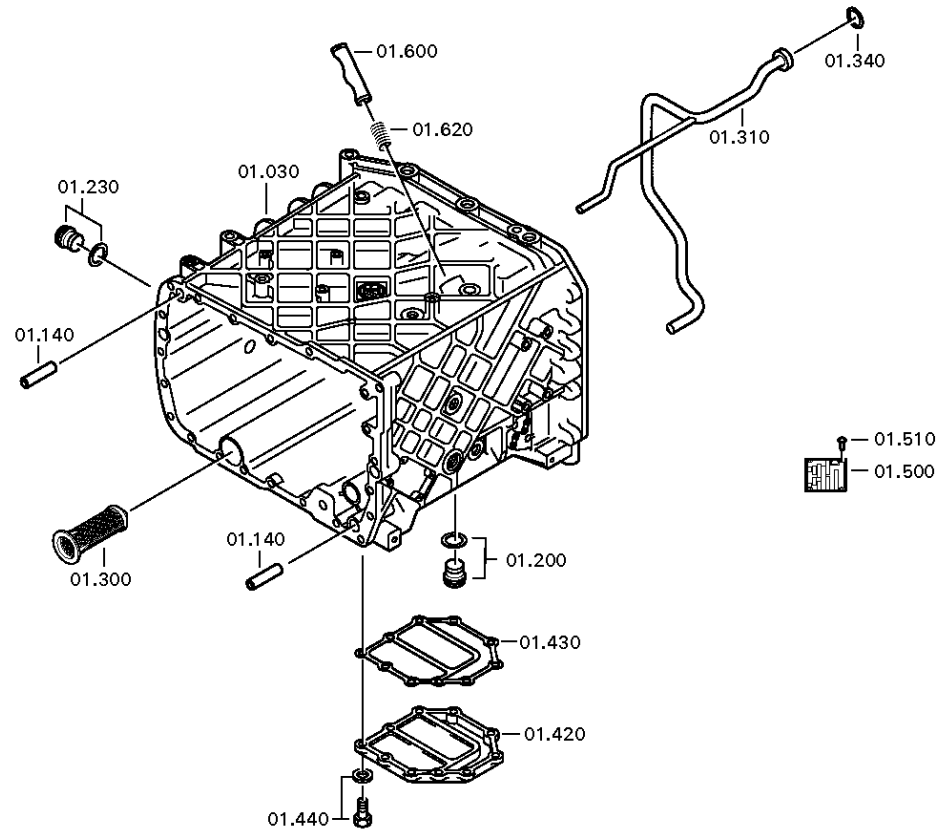
Materialnummer: 1341.006.032

Bildtafel: 068.01.08-1

GETR.GEHAEUSE



16 S 1822 TO /  
GETR.GEHAEUSE



# Bildtafel

Seite 2 von 2

Materialnummer: 1341.006.032

Bildtafel: 068.01.70-1

GETR.GEHAEUSE



16 S 1822 TO /  
GETR.GEHAEUSE

**Zu dieser Stückliste / Baugruppe liegt z. Zt. keine Bildtafel vor.**

# Bildtafel

Seite 1 von 2

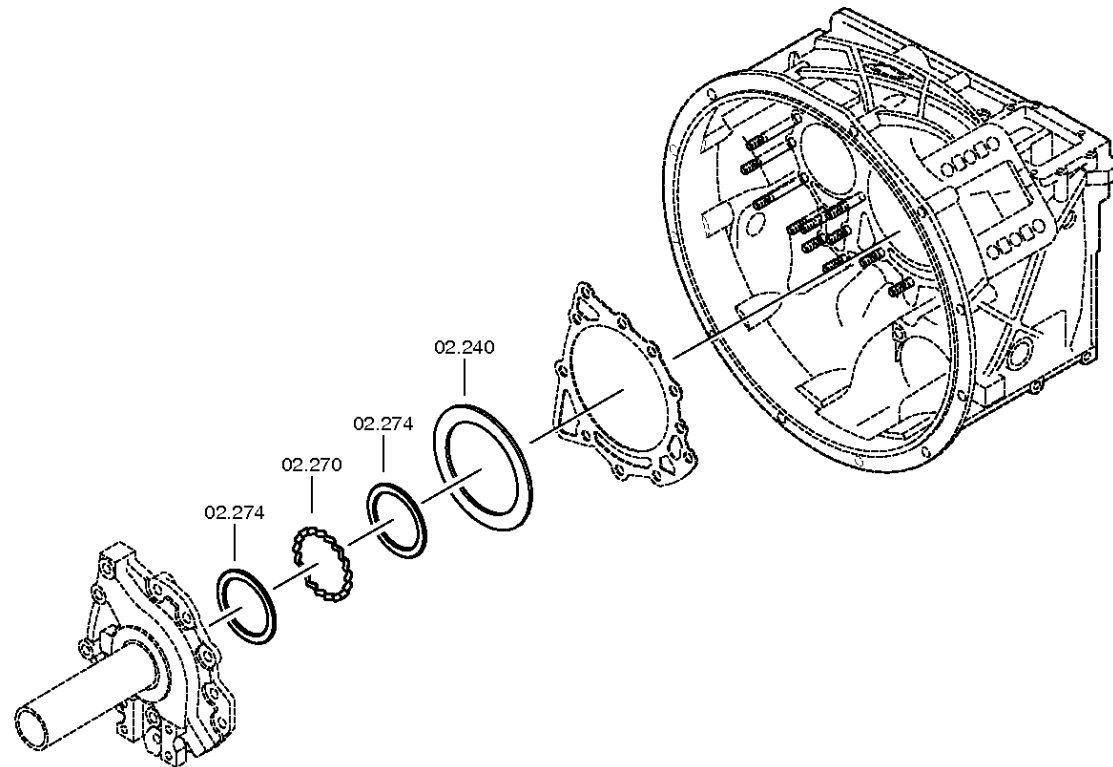
Materialnummer: 1341.006.032

Bildtafel: 068.02.80-1

ANTRIEBSWELLE



16 S 1822 TO /  
ANTRIEBSWELLE



# Bildtafel

Seite 2 von 2

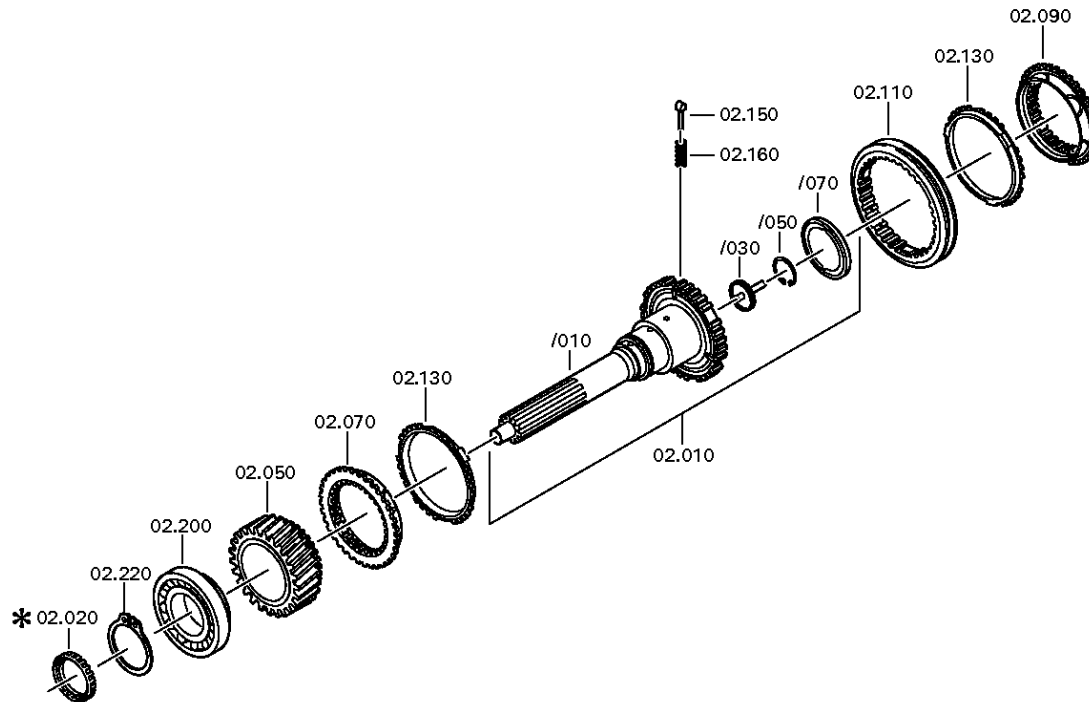
Materialnummer: 1341.006.032

Bildtafel: 068.02.02-1

ANTRIEBSWELLE



16 S 1822 TO /  
ANTRIEBSWELLE



# Bildtafel

Seite 1 von 2

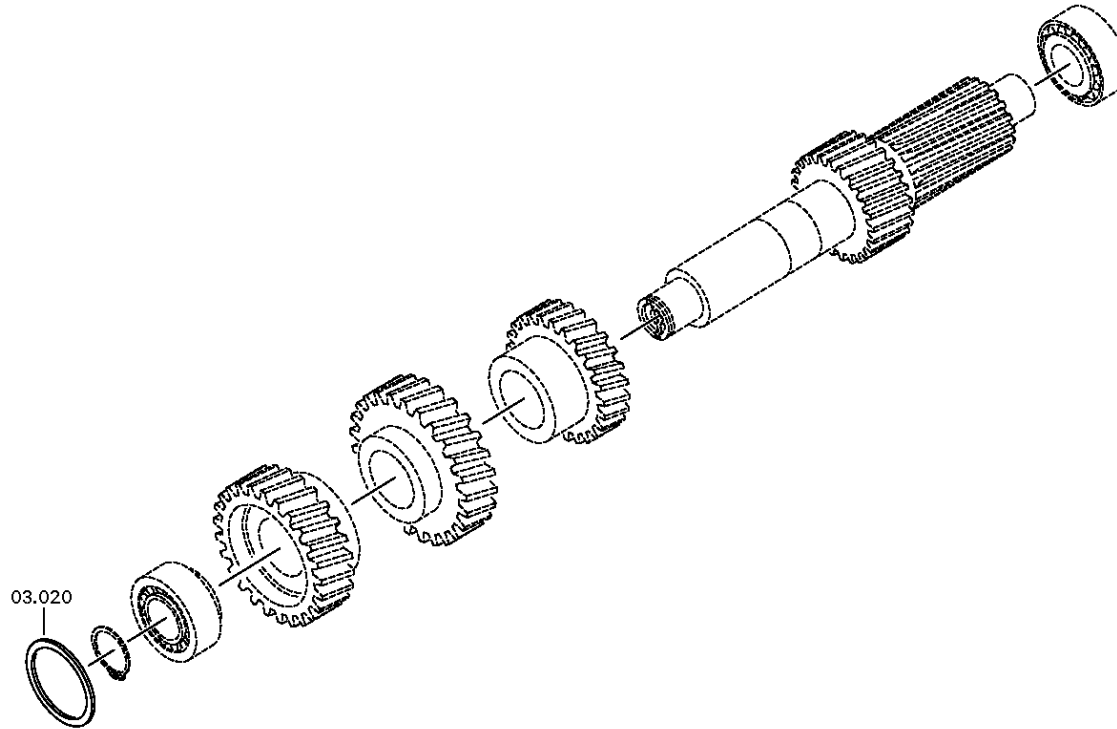
Materialnummer: 1341.006.032

Bildtafel: 068.03.82-1

VORGELEGEWELLE



16 S 1822 TO /  
VORGELEGEWELLE



# Bildtafel

Seite 2 von 2

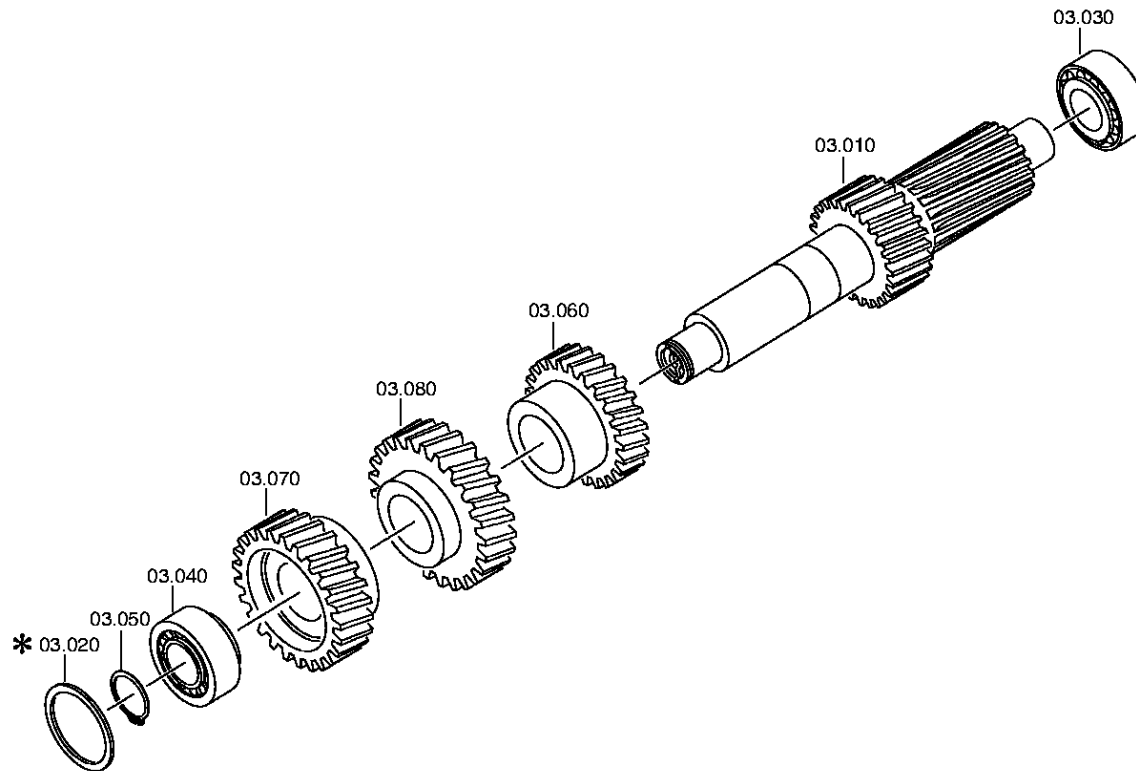
Materialnummer: 1341.006.032

Bildtafel: 068.03.01-1

VORGELEGEWELLE



16 S 1822 TO /  
VORGELEGEWELLE







# Bildtafel

Seite 1 von 1

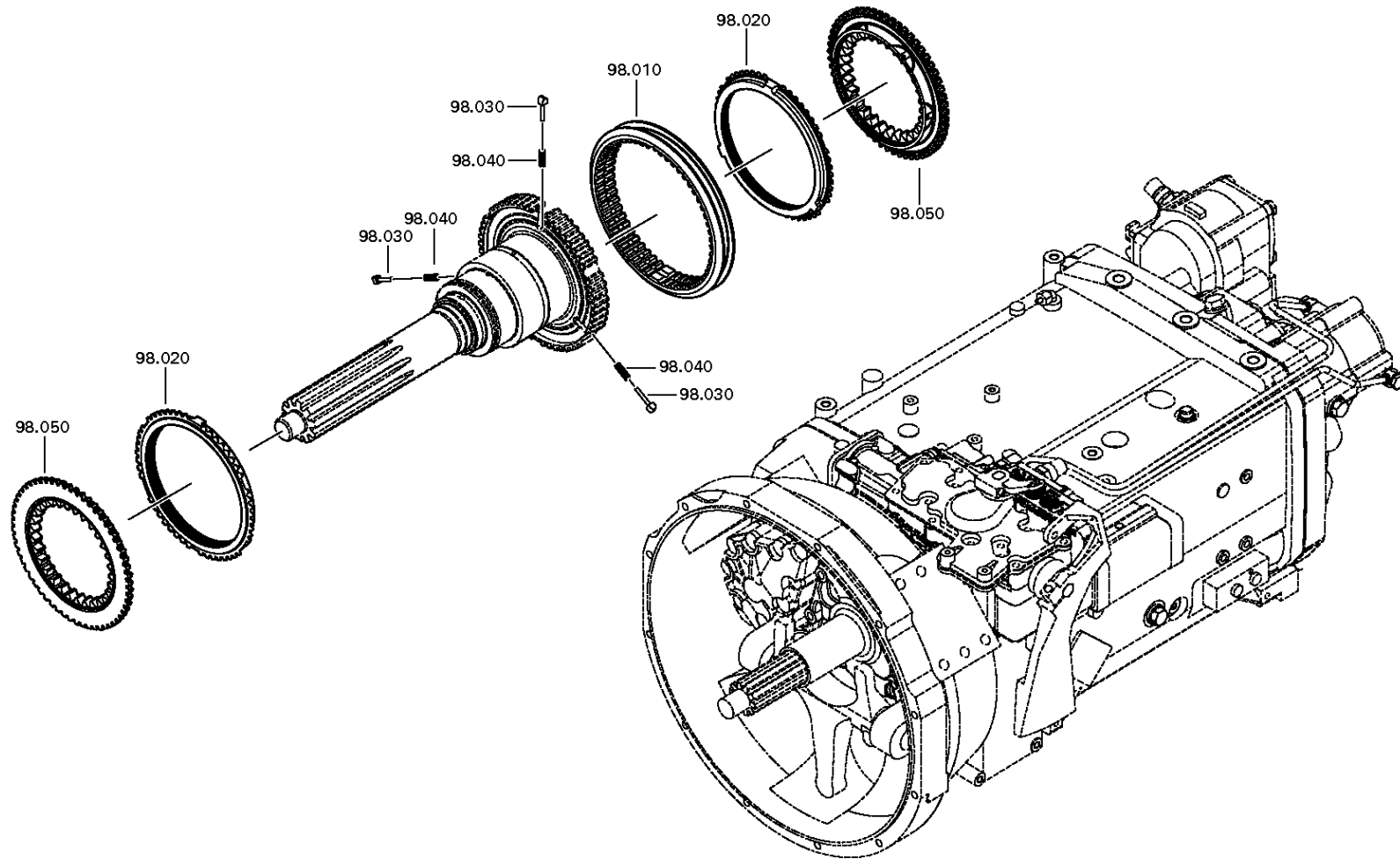
Materialnummer: 1341.006.032

Bildtafel: 161.R0.01-1

SYNCHRONSATZ



16 S 1822 TO /  
SYNCHRONSATZ



# Bildtafel

Seite 1 von 3

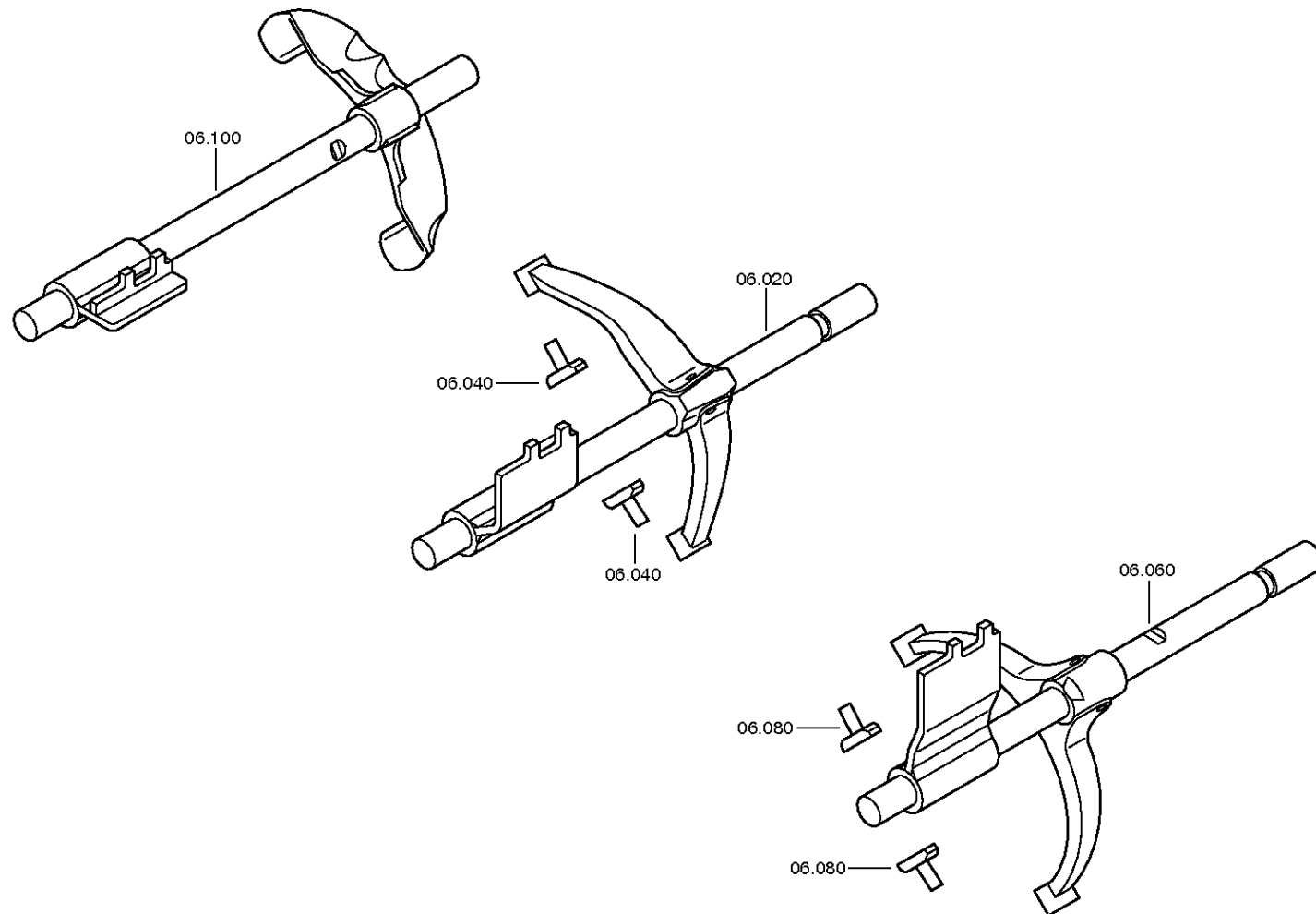
Materialnummer: 1341.006.032

Bildtafel: 068.06.01-1

SCHALTUNG



16 S 1822 TO /  
SCHALTUNG



# Bildtafel

Seite 2 von 3

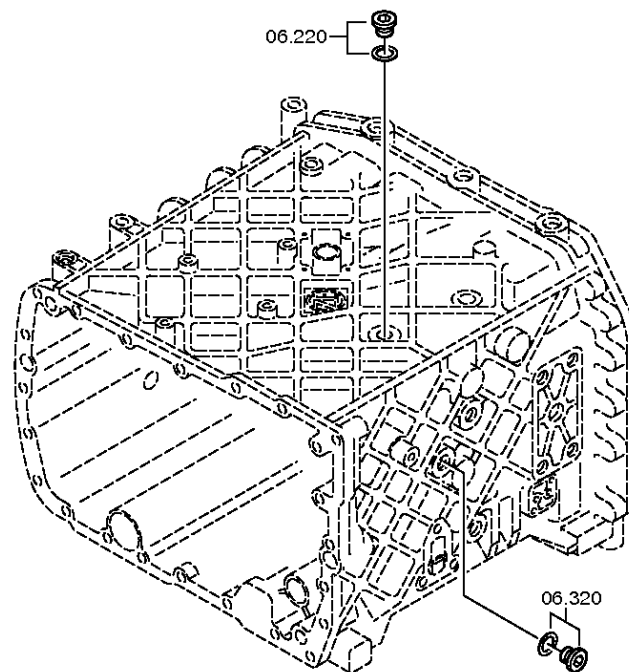
Materialnummer: 1341.006.032

Bildtafel: 068.06.43-1

SCHALTUNG



16 S 1822 TO /  
SCHALTUNG



# Bildtafel

Seite 3 von 3

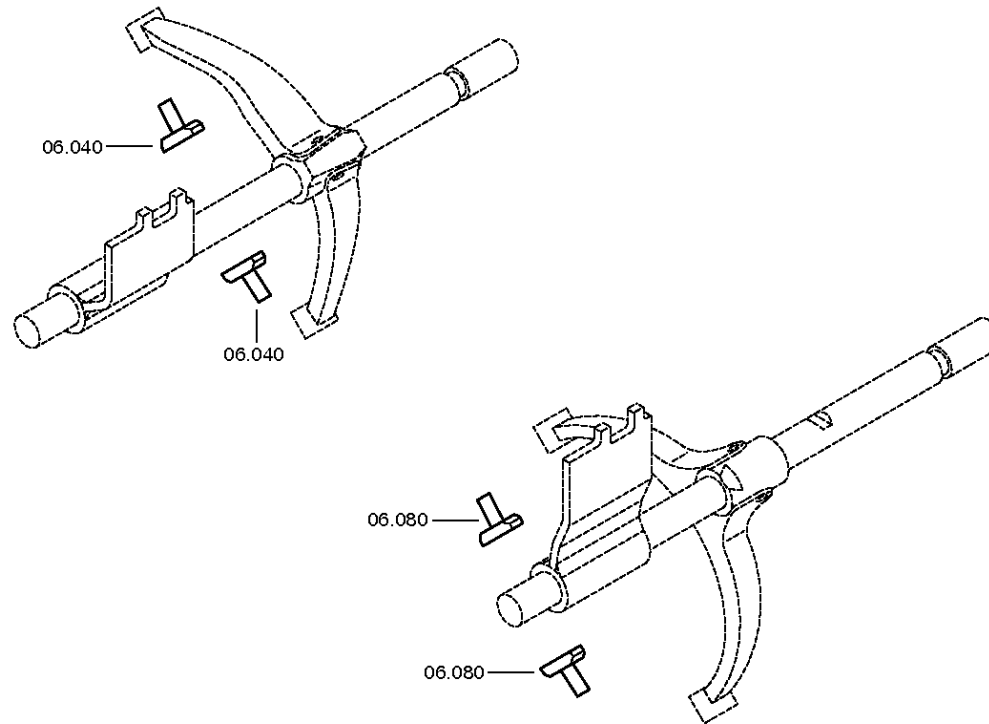
Materialnummer: 1341.006.032

Bildtafel: 068.06.80-1

SCHALTUNG



16 S 1822 TO /  
SCHALTUNG



# Bildtafel

Seite 1 von 5

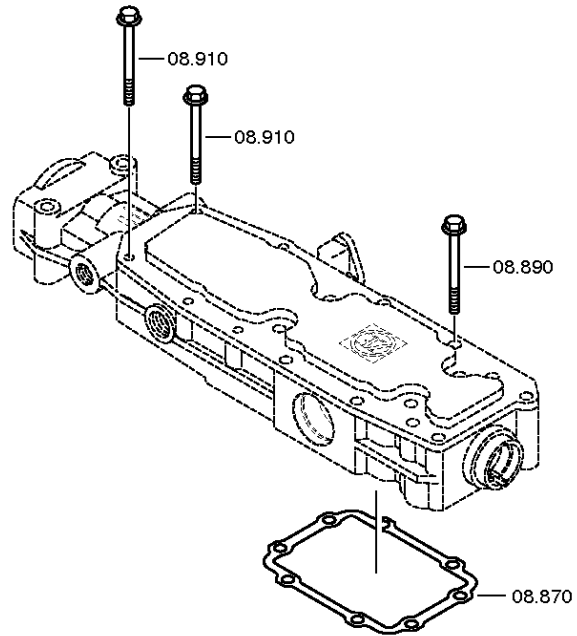
Materialnummer: 1341.006.032

Bildtafel: 068.07.53-1

SCHALTGEHAEUSE



16 S 1822 TO /  
SCHALTGEHAEUSE



# Bildtafel

Seite 2 von 5

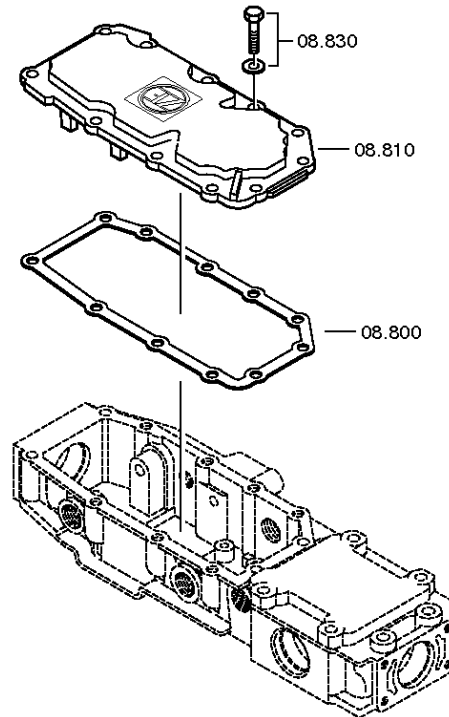
Materialnummer: 1341.006.032

Bildtafel: 068.07.10-1

SCHALTGEHAEUSE



16 S 1822 TO /  
SCHALTGEHAEUSE



# Bildtafel

Seite 3 von 5

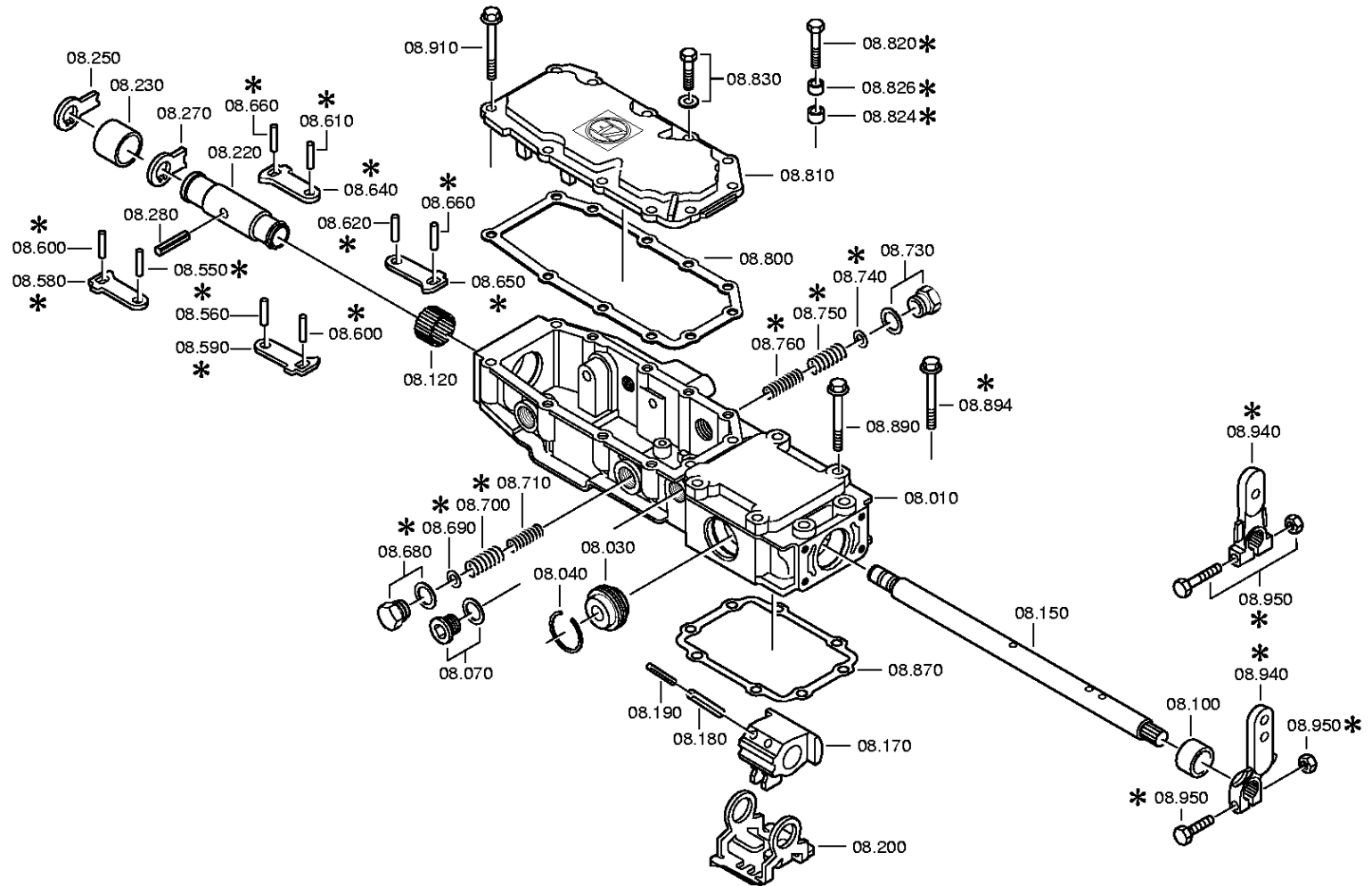
Materialnummer: 1341.006.032

Bildtafel: 068.07.20-1

SCHALTGEHAEUSE



16 S 1822 TO /  
SCHALTGEHAEUSE





# Bildtafel

Seite 4 von 5

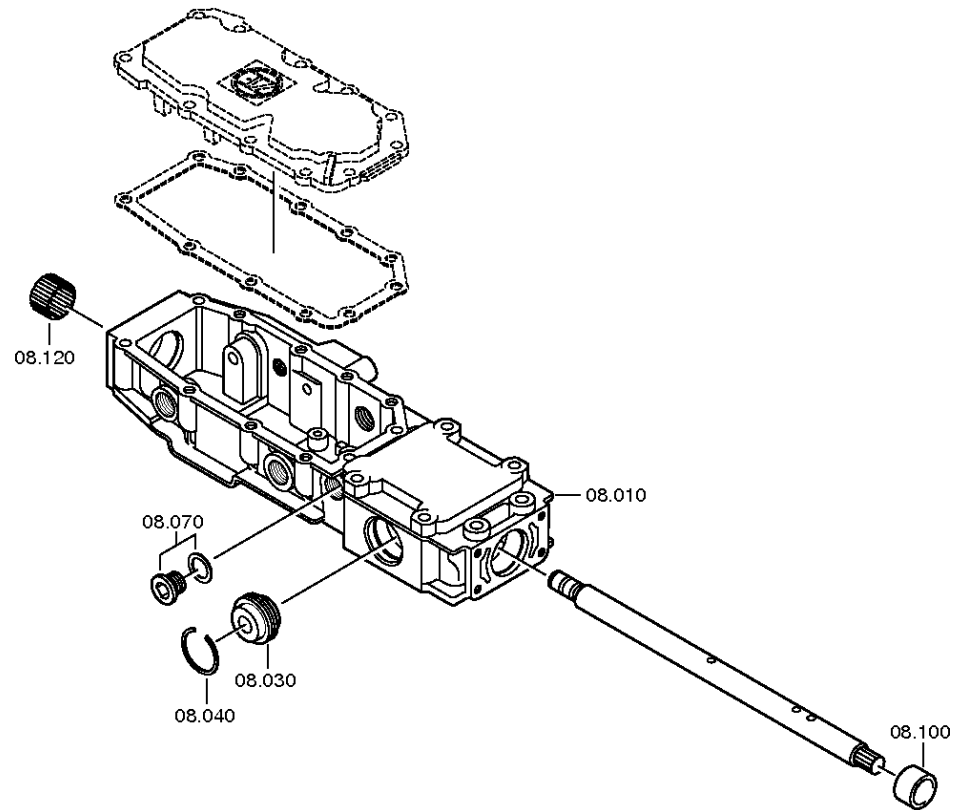
Materialnummer: 1341.006.032

Bildtafel: 068.07.24-1

SCHALTGEHAEUSE



16 S 1822 TO /  
SCHALTGEHAEUSE



# Bildtafel

Seite 5 von 5

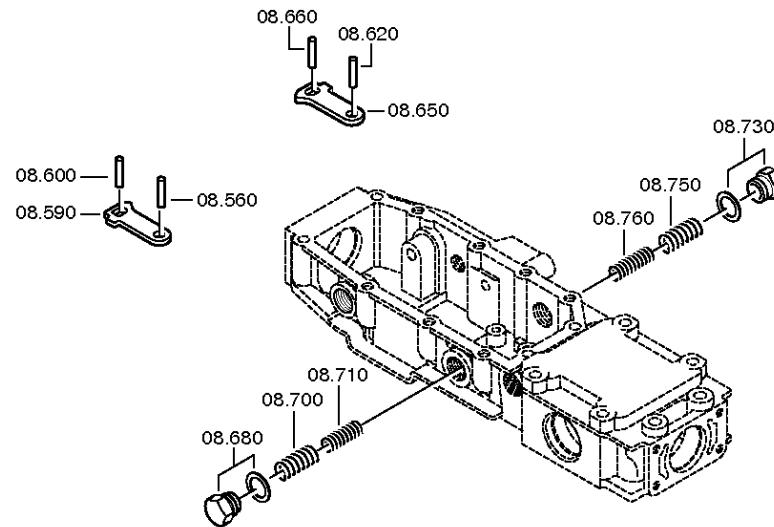
Materialnummer: 1341.006.032

Bildtafel: 068.07.64-1

SCHALTGEHAEUSE



16 S 1822 TO /  
SCHALTGEHAEUSE



# Bildtafel

Seite 1 von 3

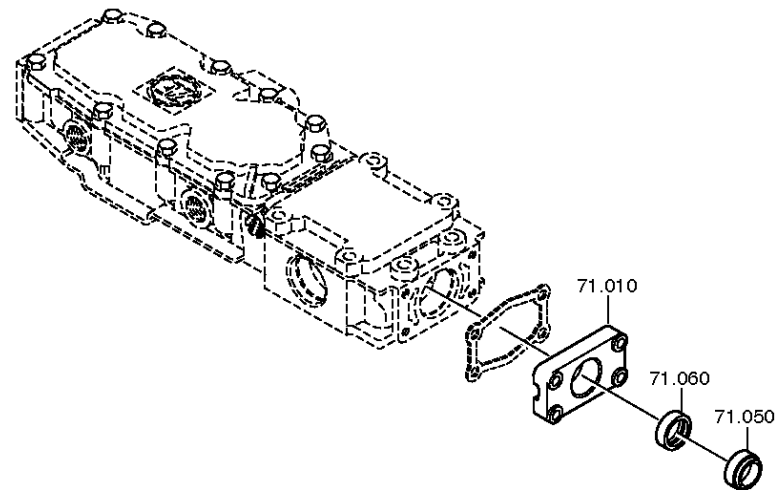
Materialnummer: 1341.006.032

Bildtafel: 068.08.20-1

AUSLEGERDECKEL



16 S 1822 TO /  
AUSLEGERDECKEL



# Bildtafel

Seite 2 von 3

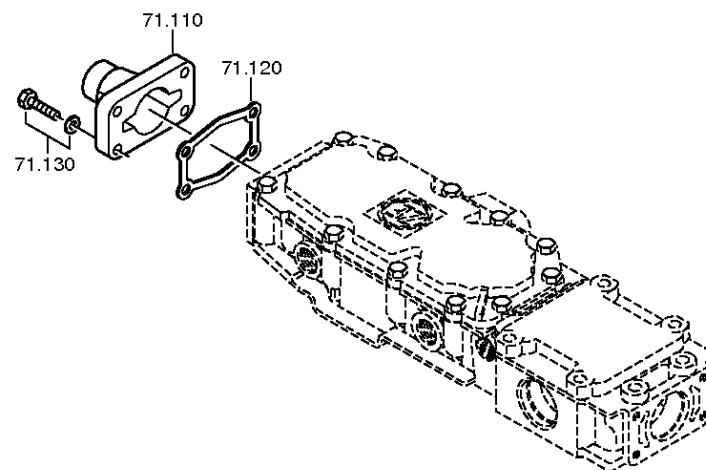
Materialnummer: 1341.006.032

Bildtafel: 068.08.24-1

AUSLEGERDECKEL



16 S 1822 TO /  
AUSLEGERDECKEL



# Bildtafel

Seite 3 von 3

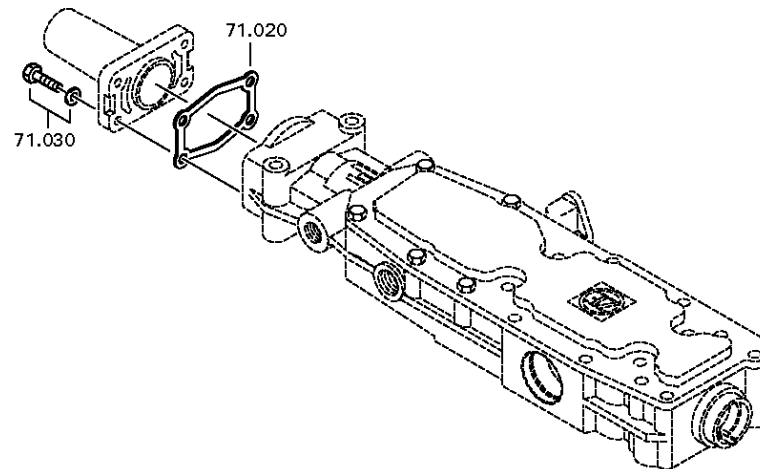
Materialnummer: 1341.006.032

Bildtafel: 068.08.42-1

AUSLEGERDECKEL



16 S 1822 TO /  
AUSLEGERDECKEL



# Bildtafel

Seite 1 von 2

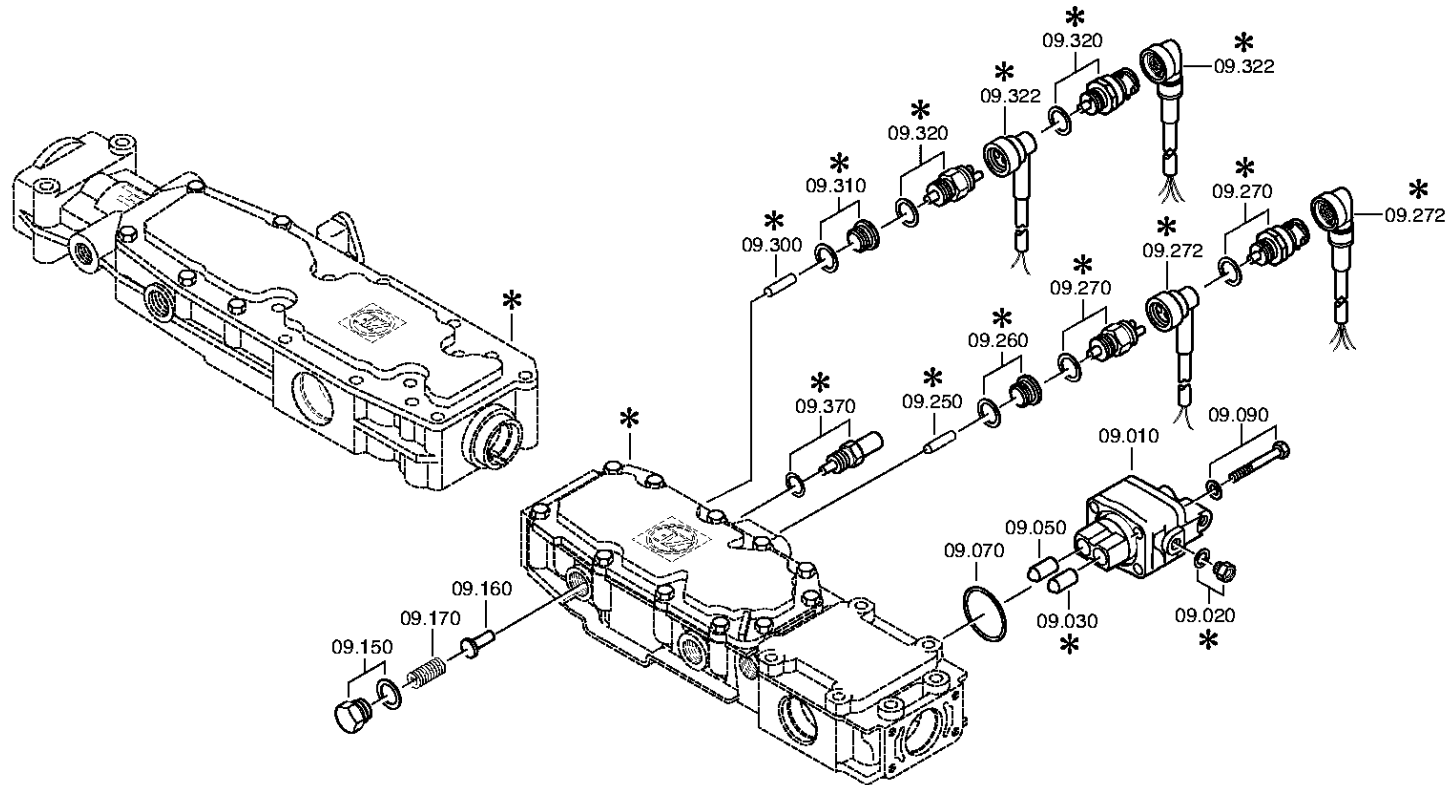
Materialnummer: 1341.006.032

Bildtafel: 068.09.01-1

ANSCHLUSSTEILE



16 S 1822 TO /  
ANSCHLUSSTEILE



# Bildtafel

Seite 2 von 2

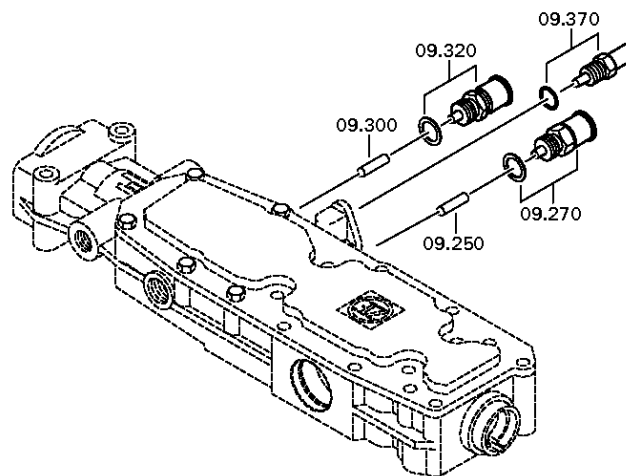
Materialnummer: 1341.006.032

Bildtafel: 068.09.13-1

ANSCHLUSSTEILE



16 S 1822 TO /  
ANSCHLUSSTEILE



# Bildtafel

Seite 1 von 1

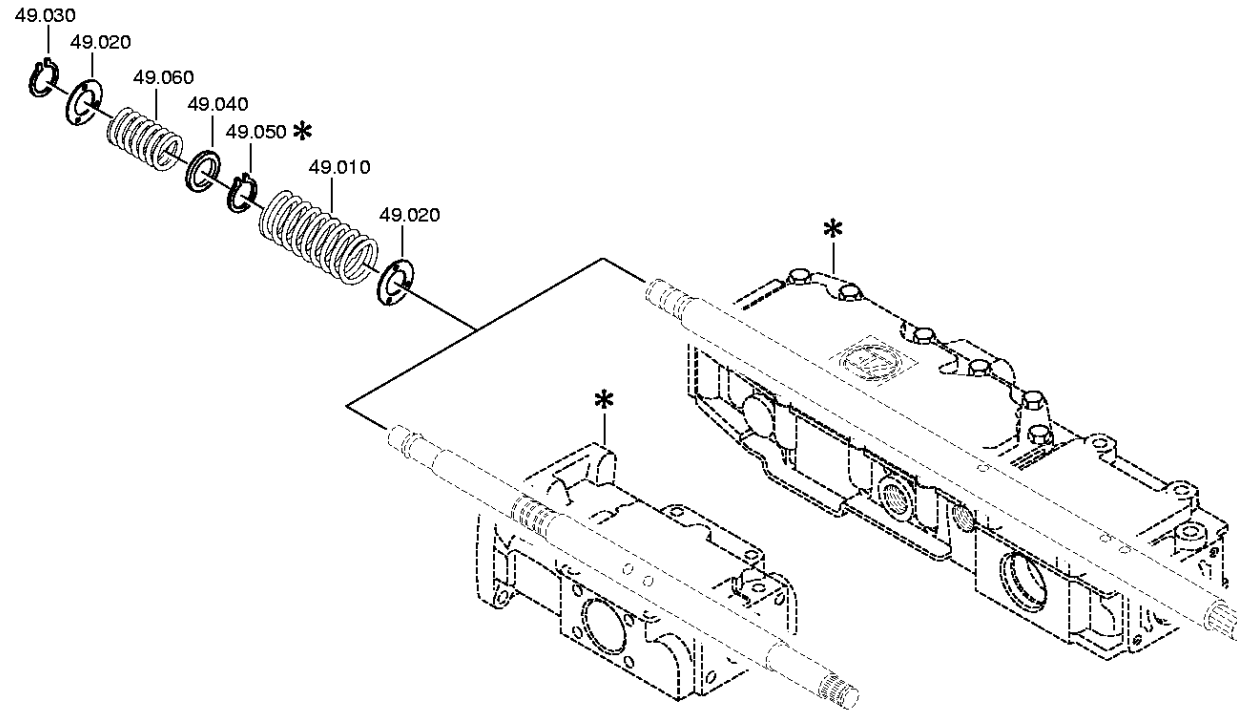
Materialnummer: 1341.006.032

Bildtafel: 068.12.02-1

Material-Baugruppen-Nummer: 1316.149.028



16 S 1822 TO /  
FEDERPAKET





# Bildtafel

Seite 1 von 2

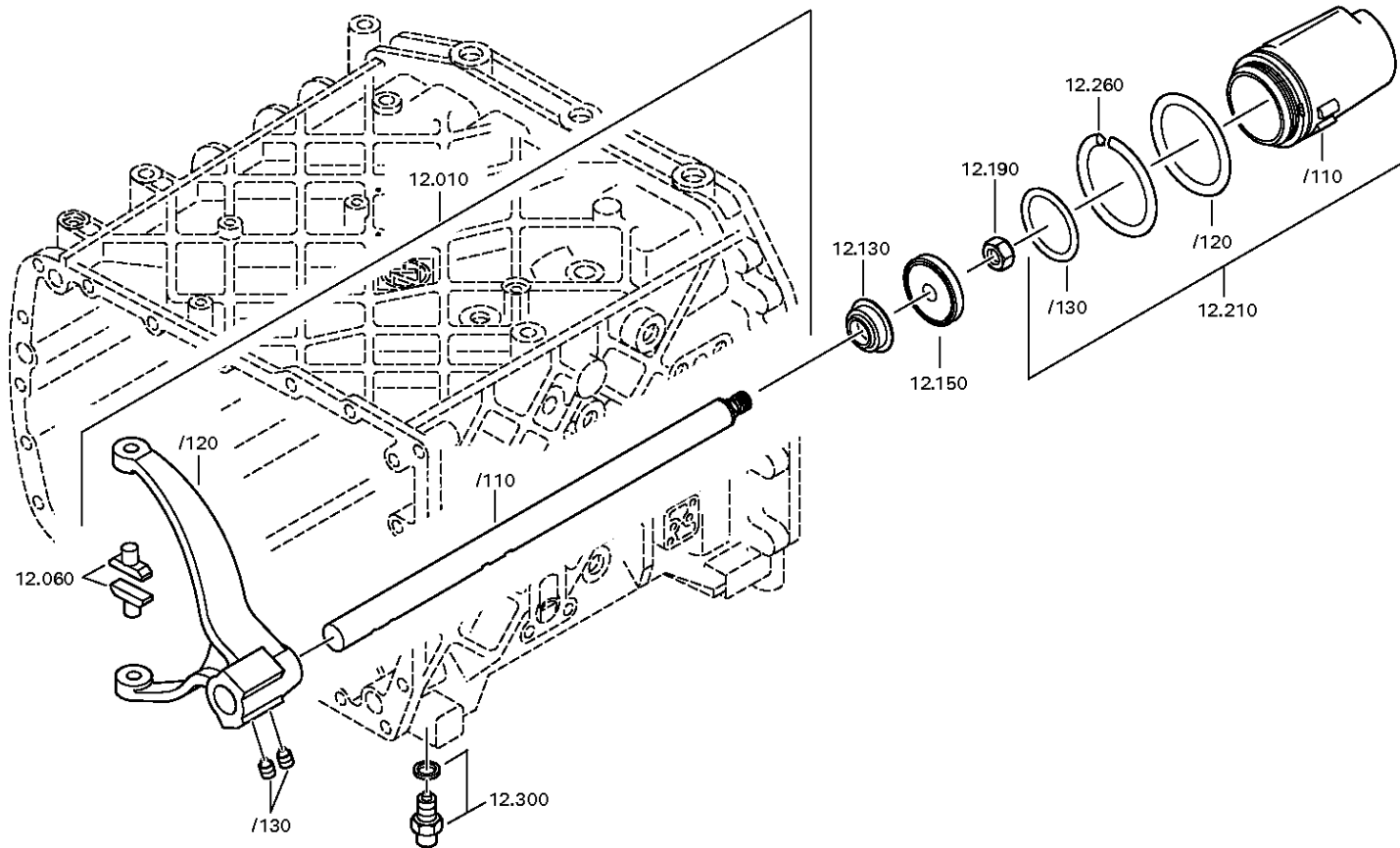
Materialnummer: 1341.006.032

Bildtafel: 068.40.04-1

GV-SCHALTUNG



16 S 1822 TO /  
GV-SCHALTUNG



# Bildtafel

Seite 2 von 2

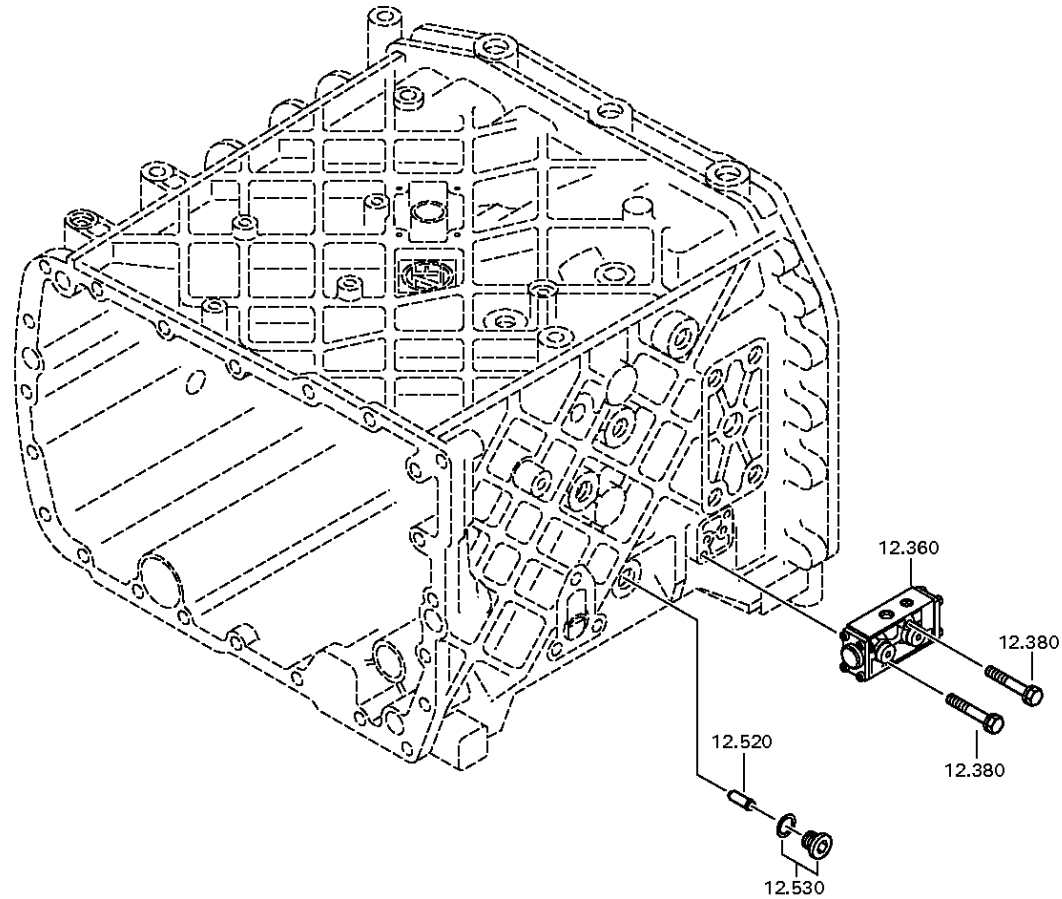
Materialnummer: 1341.006.032

Bildtafel: 068.40.40-1

GV-SCHALTUNG



16 S 1822 TO /  
GV-SCHALTUNG



# Bildtafel

Seite 1 von 5

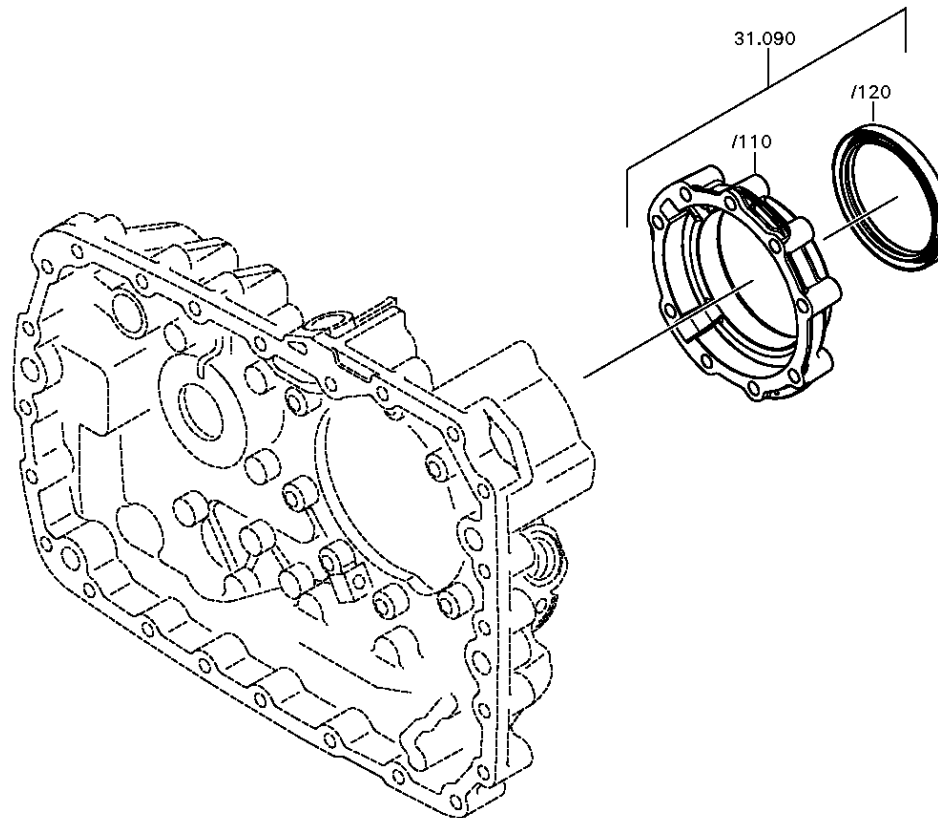
Materialnummer: 1341.006.032

Bildtafel: 068.43.21-1

DECKEL



16 S 1822 TO /  
DECKEL



# Bildtafel

Seite 2 von 5

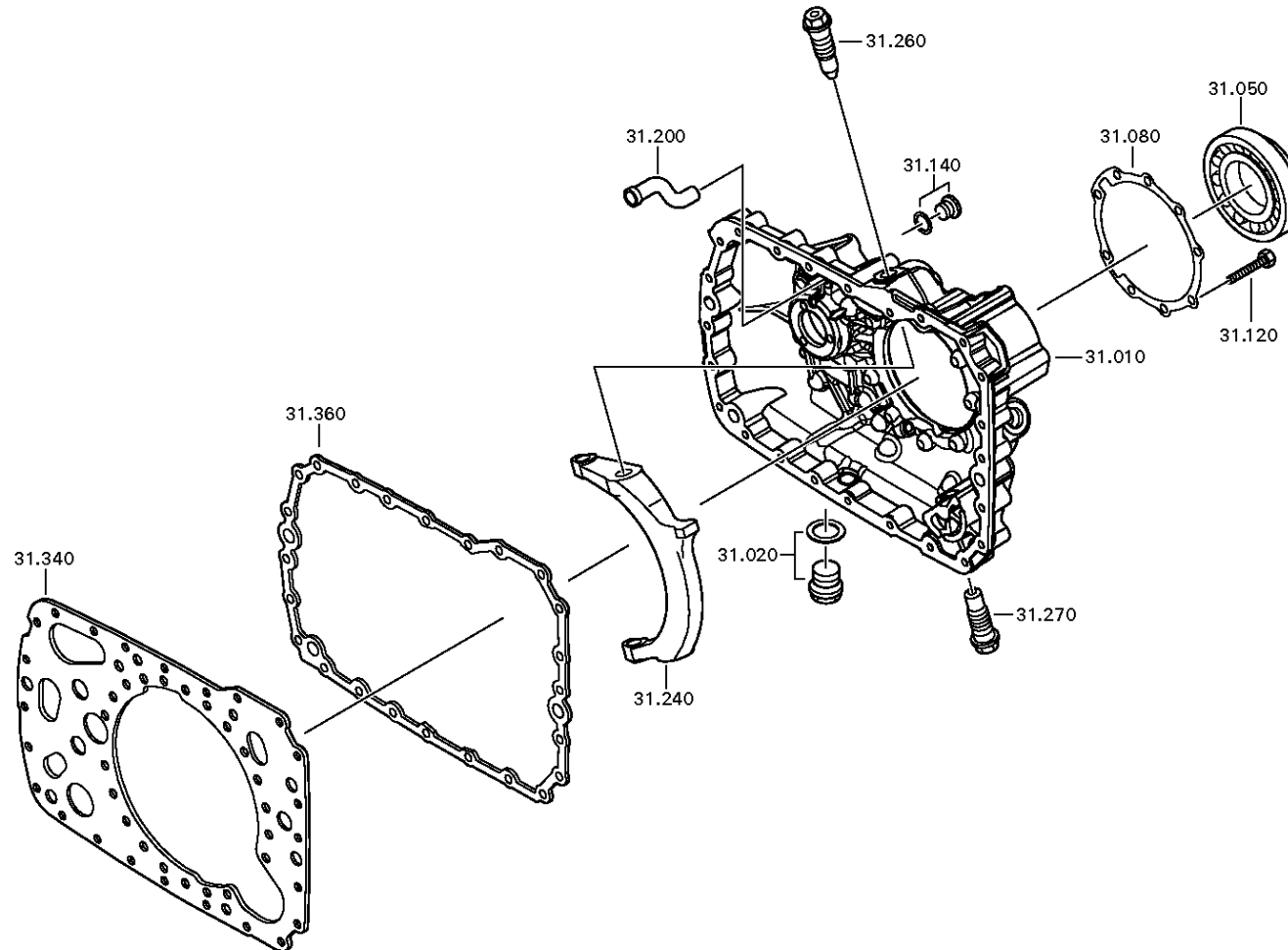
Materialnummer: 1341.006.032

Bildtafel: 068.43.06-1

DECKEL



16 S 1822 TO /  
DECKEL



# Bildtafel

Seite 3 von 5

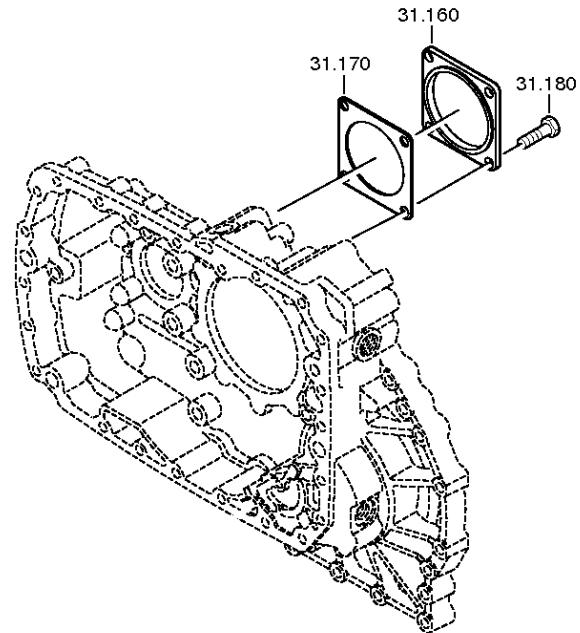
Materialnummer: 1341.006.032

Bildtafel: 068.43.40-1

DECKEL



16 S 1822 TO /  
DECKEL



# Bildtafel

Seite 4 von 5

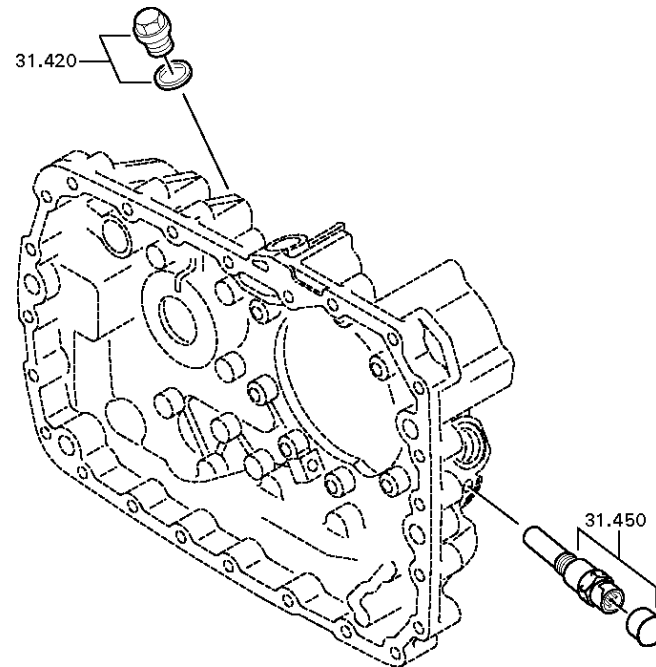
Materialnummer: 1341.006.032

Bildtafel: 068.43.43-1

DECKEL



16 S 1822 TO /  
DECKEL



# Bildtafel

Seite 5 von 5

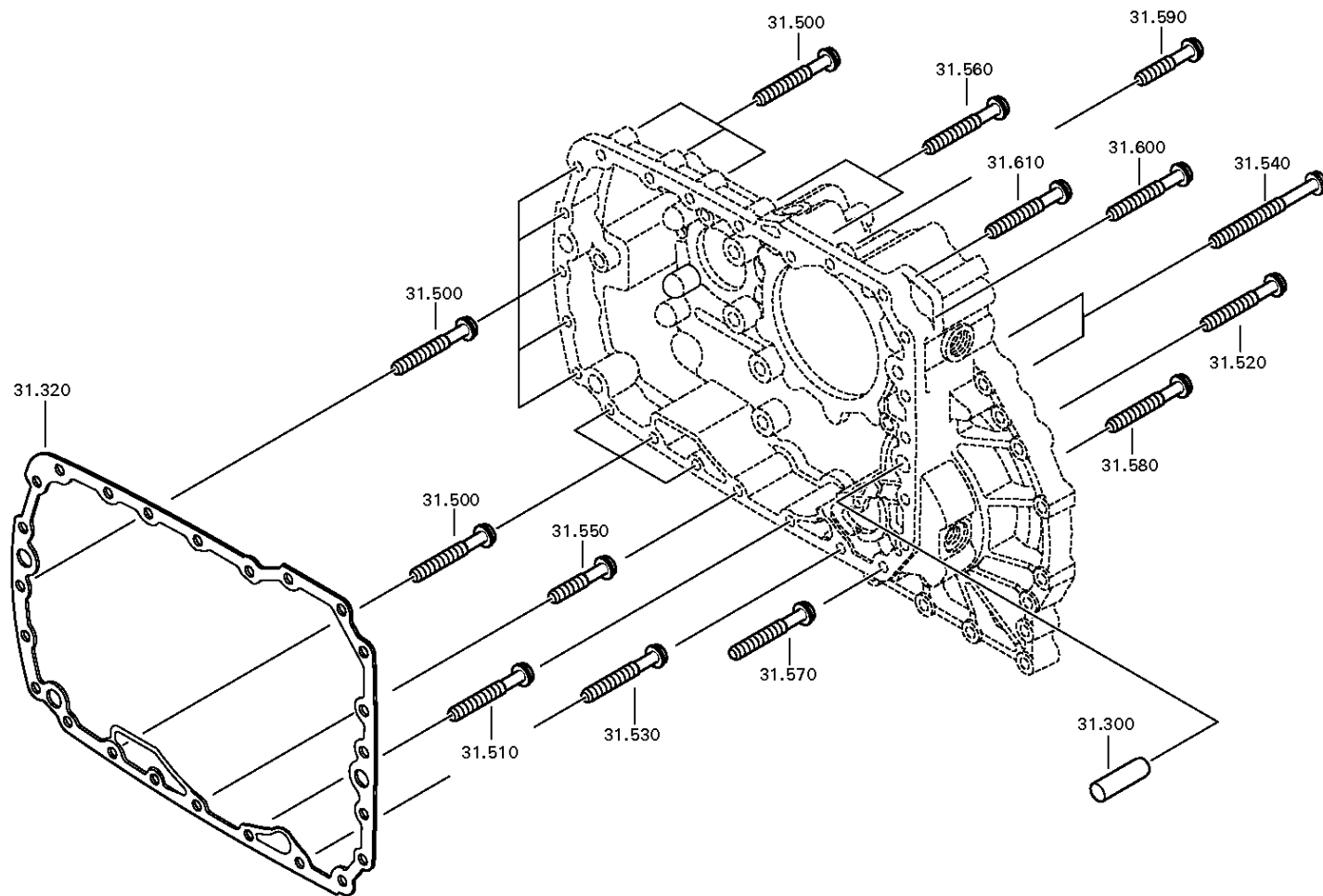
Materialnummer: 1341.006.032

Bildtafel: 068.43.80-1

DECKEL



16 S 1822 TO /  
DECKEL



# Bildtafel

Seite 1 von 2

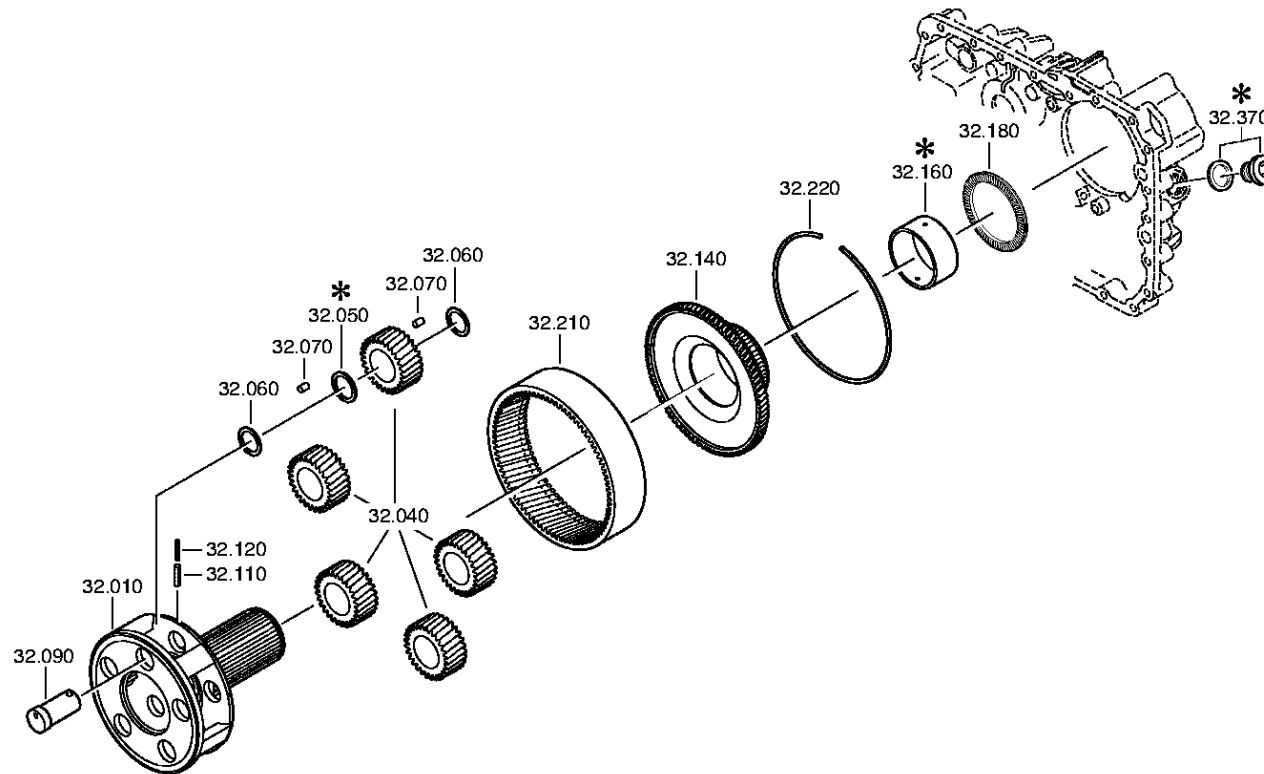
Materialnummer: 1341.006.032

Bildtafel: 068.44.07-1

PLANETENTRIEB



16 S 1822 TO /  
PLANETENTRIEB





# Bildtafel

Seite 2 von 2

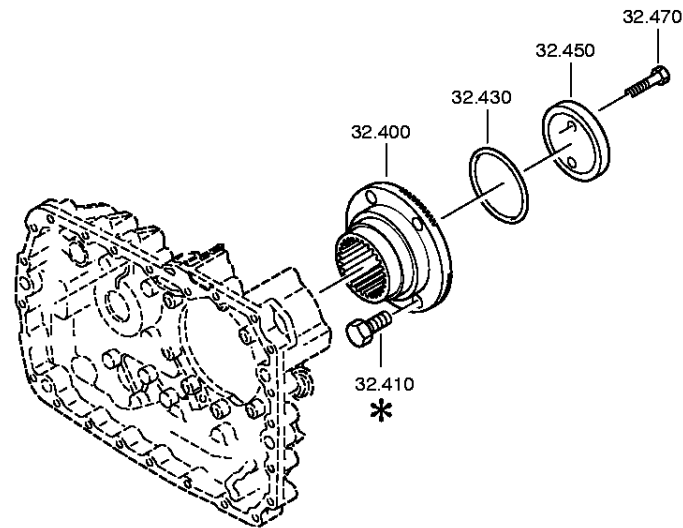
Materialnummer: 1341.006.032

Bildtafel: 068.44.41-1

PLANETENTRIEB



16 S 1822 TO /  
PLANETENTRIEB



# Bildtafel

Seite 1 von 2

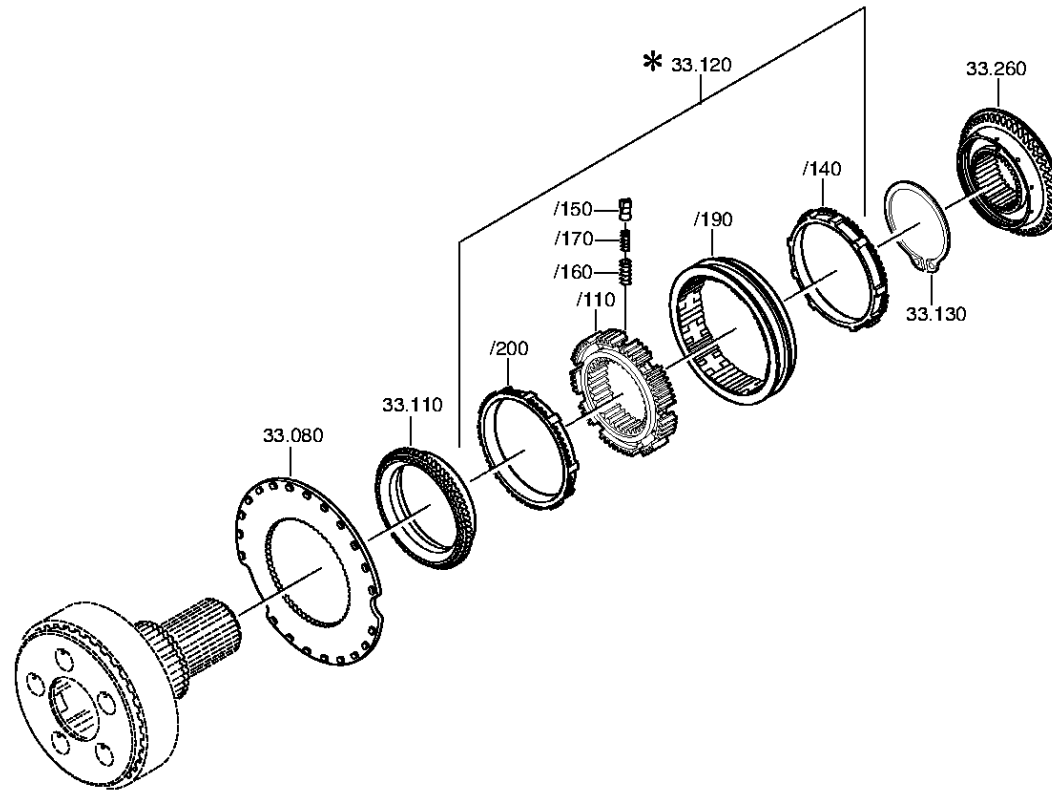
Materialnummer: 1341.006.032

Bildtafel: 068.45.04-1

SYNCHRONISIERG.



16 S 1822 TO /  
SYNCHRONISIERG.



# Bildtafel

Seite 2 von 2

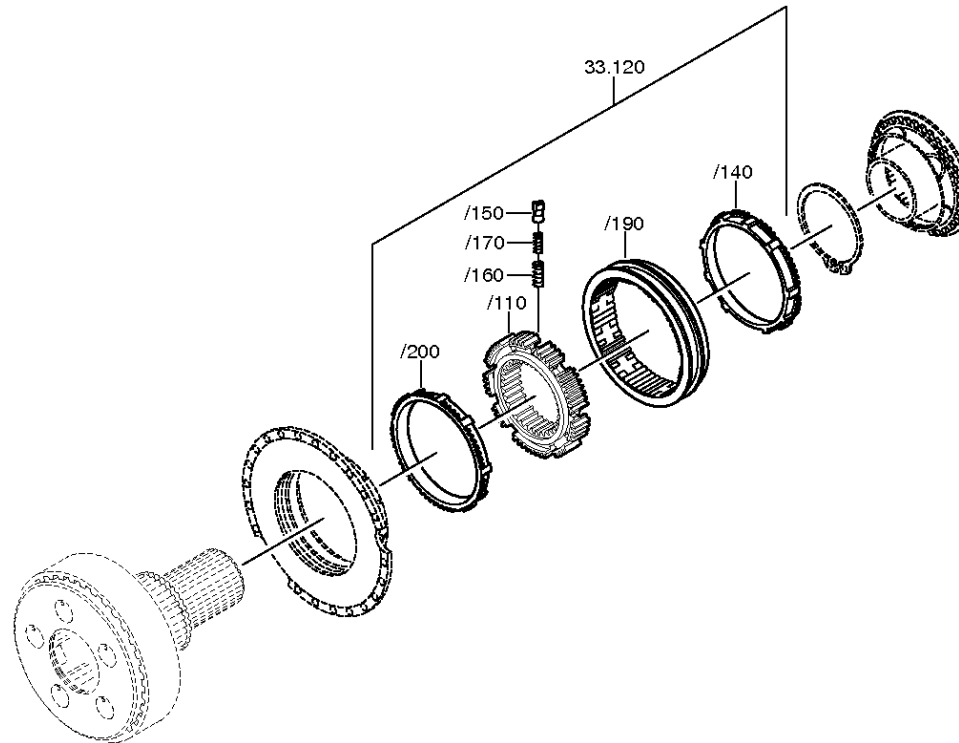
Materialnummer: 1341.006.032

Bildtafel: 068.45.40-1

SYNCHRONISIERG.



16 S 1822 TO /  
SYNCHRONISIERG.



# Bildtafel

Seite 1 von 1

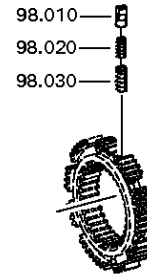
Materialnummer: 1341.006.032

Bildtafel: 073.R0.01-1

Material-Baugruppen-Nummer: 1272.298.934



16 S 1822 TO /  
KLEINTEILSATZ



# Bildtafel

Seite 1 von 2

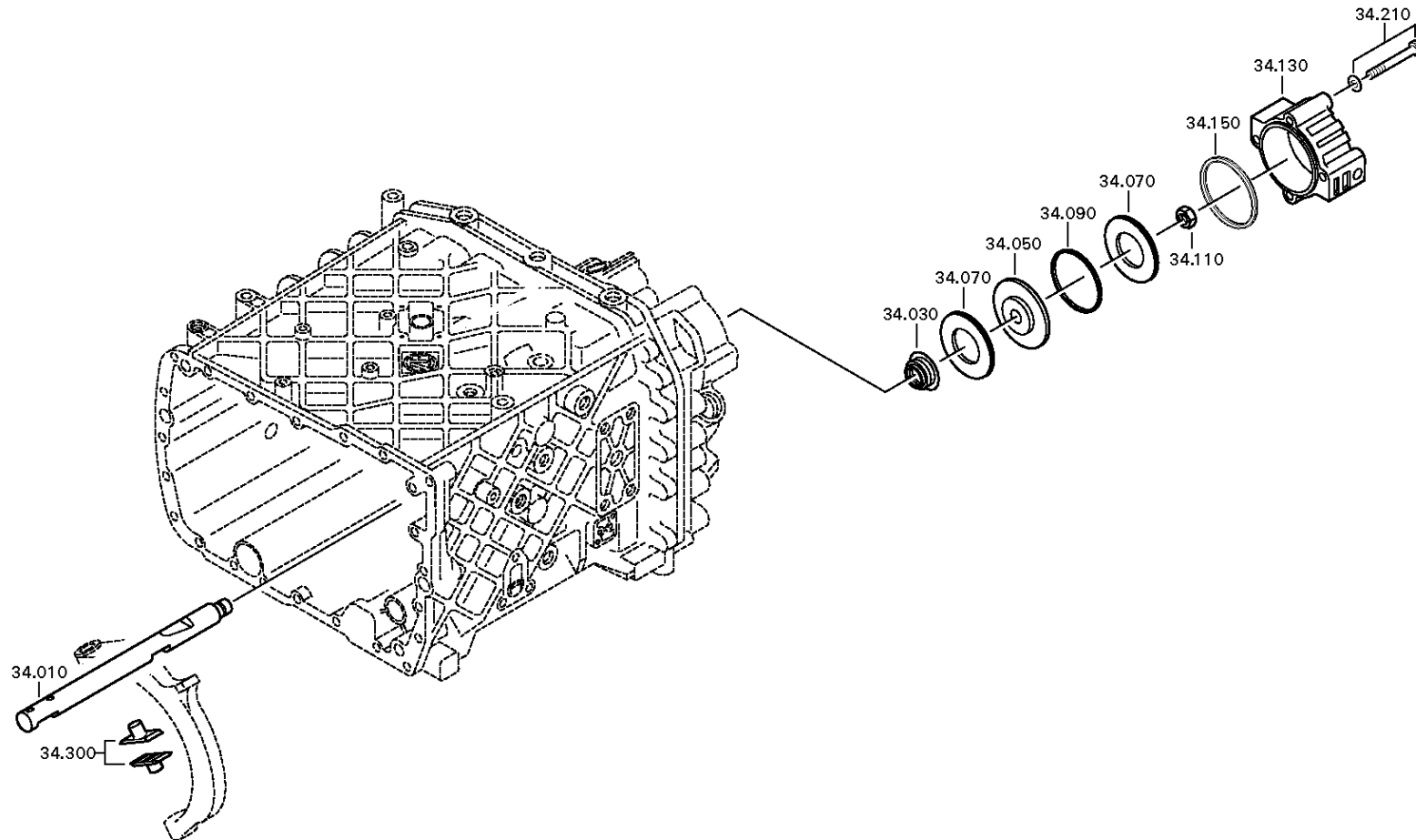
Materialnummer: 1341.006.032

Bildtafel: 068.46.03-1

GP-SCHALTUNG



16 S 1822 TO /  
GP-SCHALTUNG



# Bildtafel

Seite 2 von 2

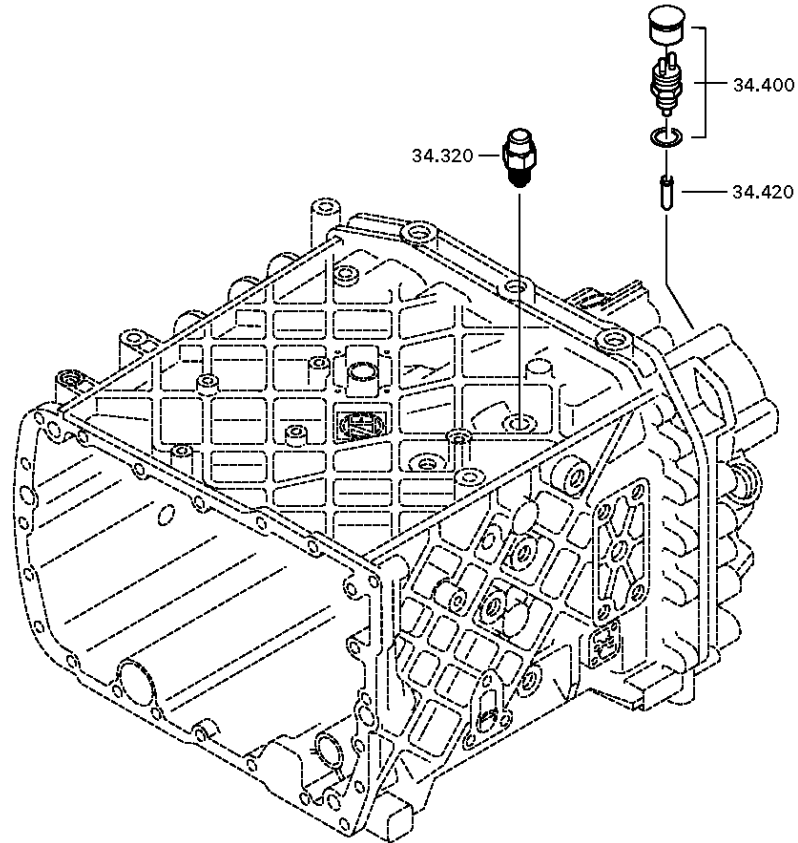
Materialnummer: 1341.006.032

Bildtafel: 068.46.40-1

GP-SCHALTUNG



16 S 1822 TO /  
GP-SCHALTUNG



# Bildtafel

Seite 1 von 1

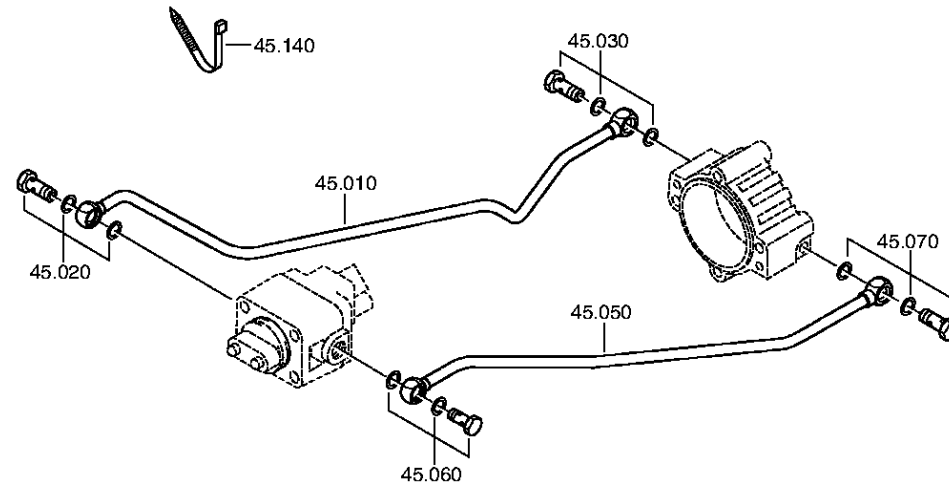
Materialnummer: 1341.006.032

Bildtafel: 068.57.04-1

Material-Baugruppen-Nummer: 1315.145.004



16 S 1822 TO /  
GRUPPENSCHALTG.



# Bildtafel

Seite 1 von 2

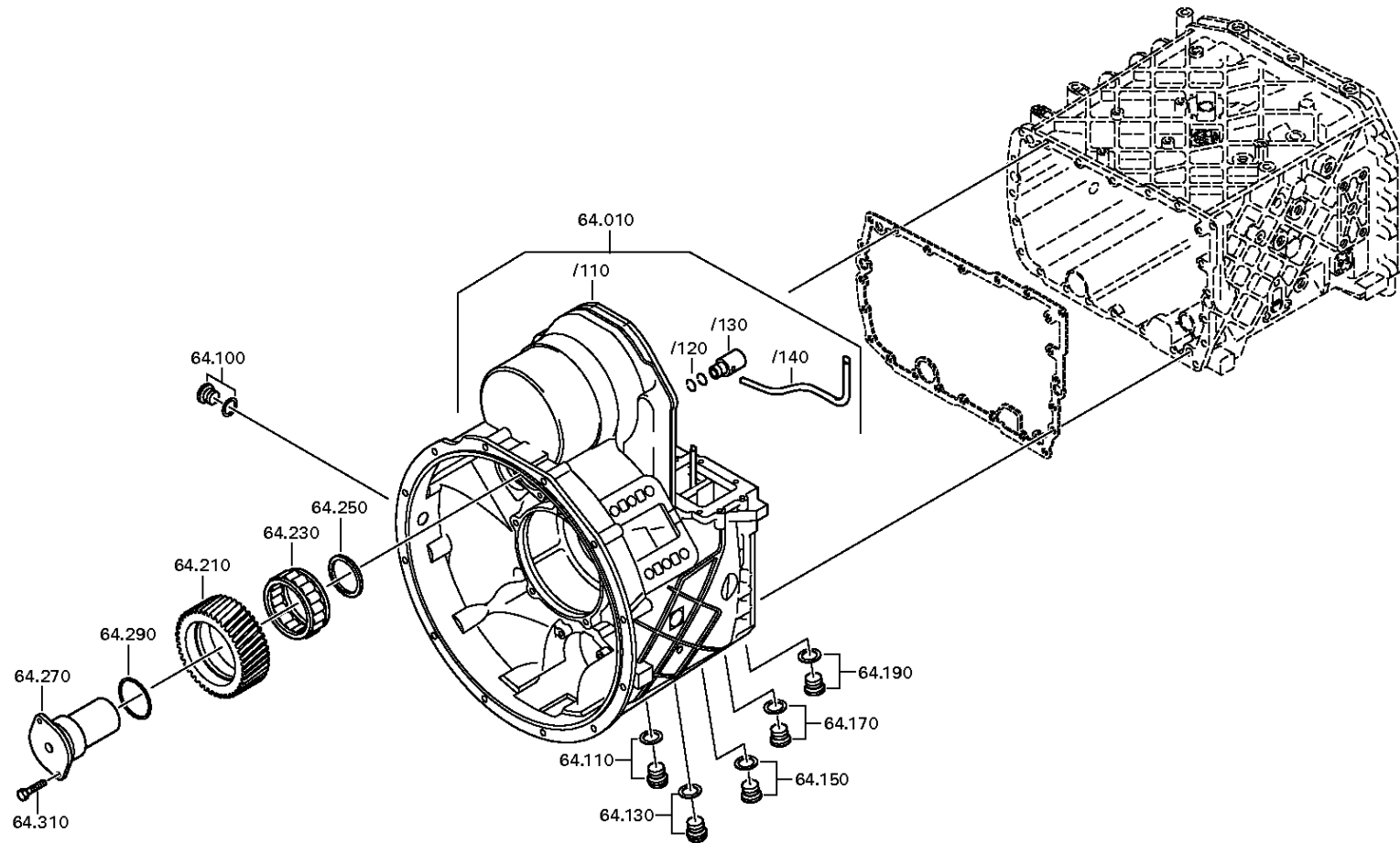
Materialnummer: 1341.006.032

Bildtafel: 068.75.01-1

GEHAEUSE



16 S 1822 TO /  
GEHAEUSE





# Bildtafel

Seite 2 von 2

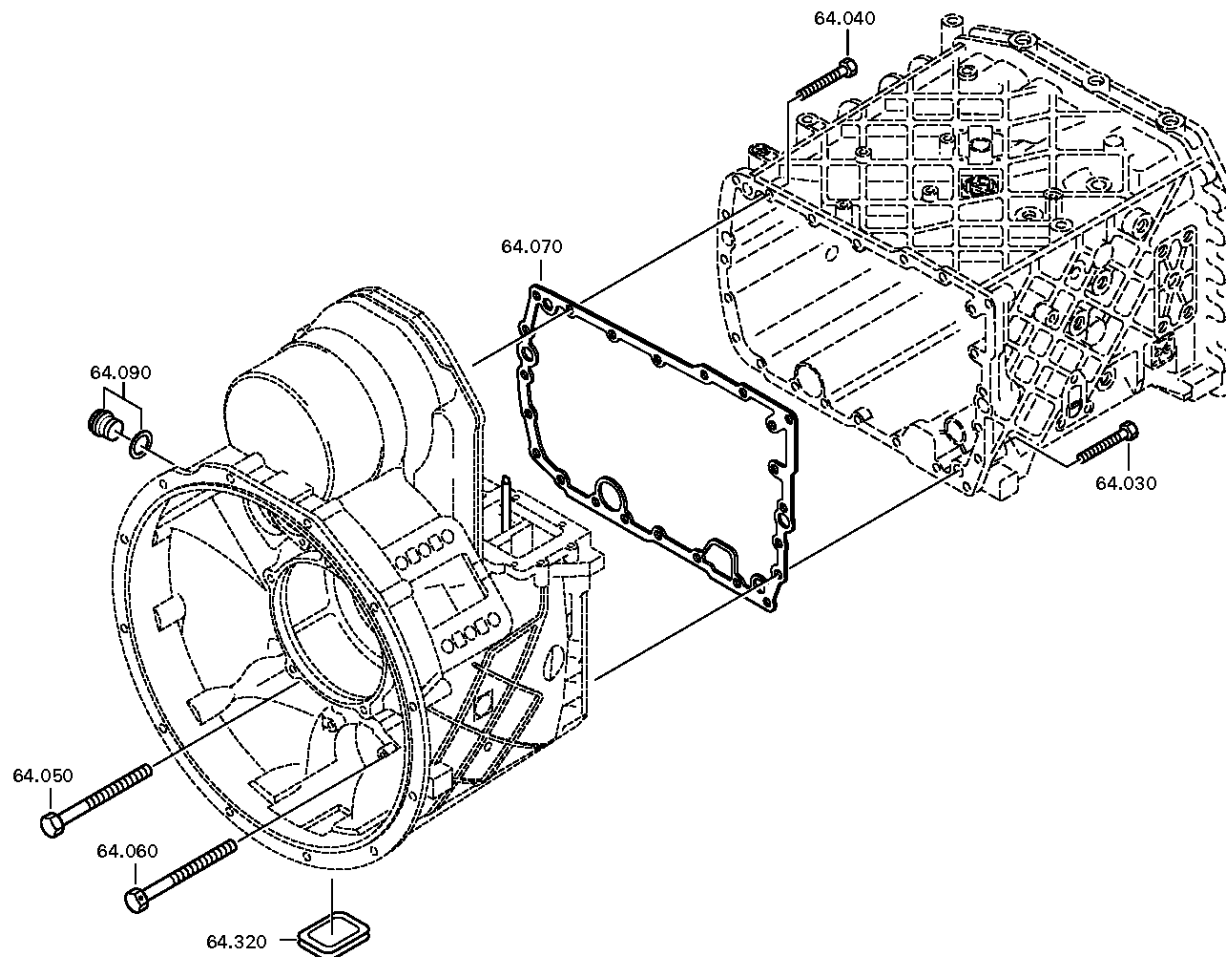
Materialnummer: 1341.006.032

Bildtafel: 068.75.80-1

GEHAEUSE



16 S 1822 TO /  
GEHAEUSE



# Bildtafel

Seite 1 von 2

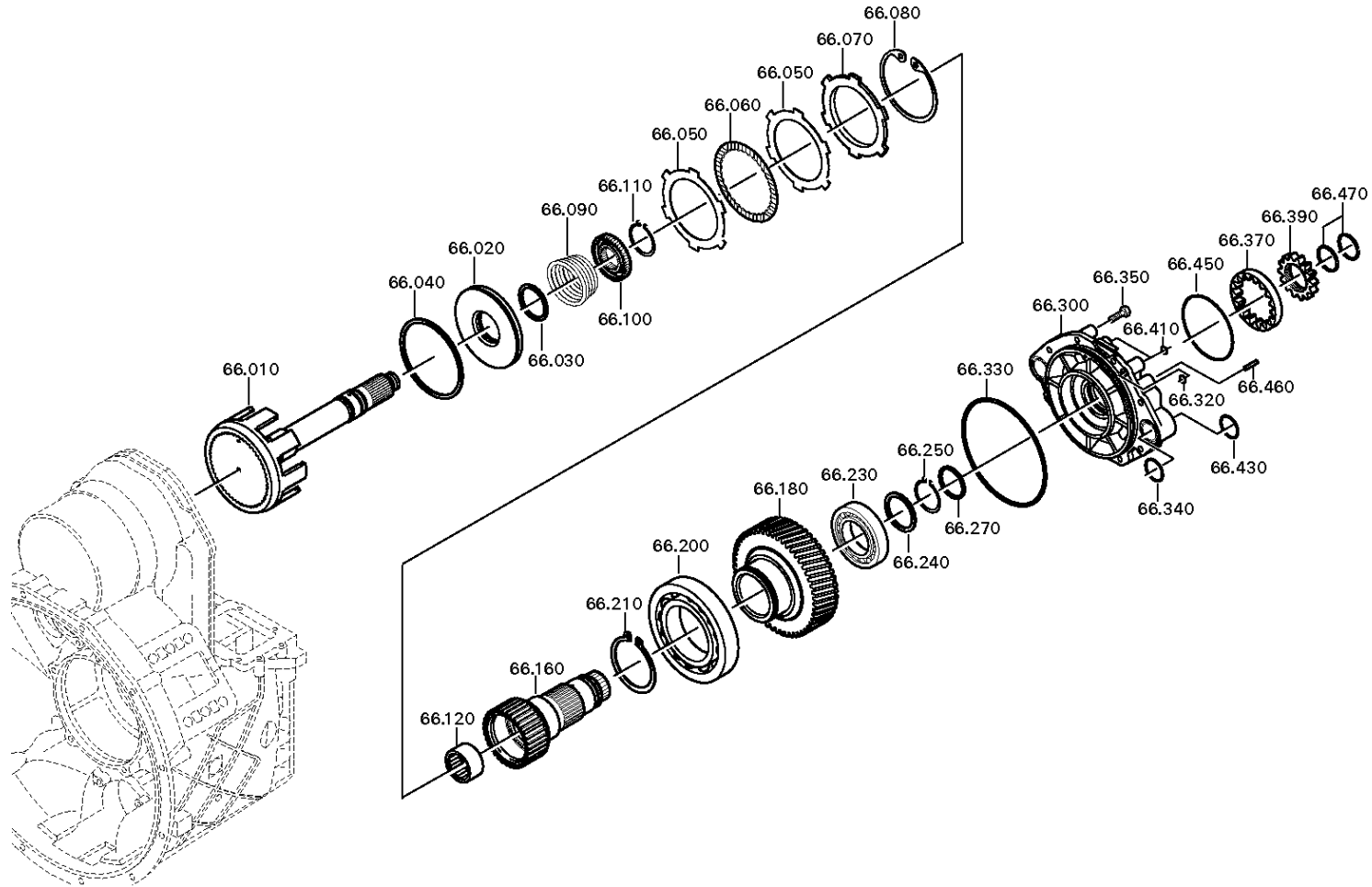
Materialnummer: 1341.006.032

Bildtafel: 068.76.01-1

ABTRIEB



16 S 1822 TO /  
ABTRIEB



# Bildtafel

Seite 2 von 2

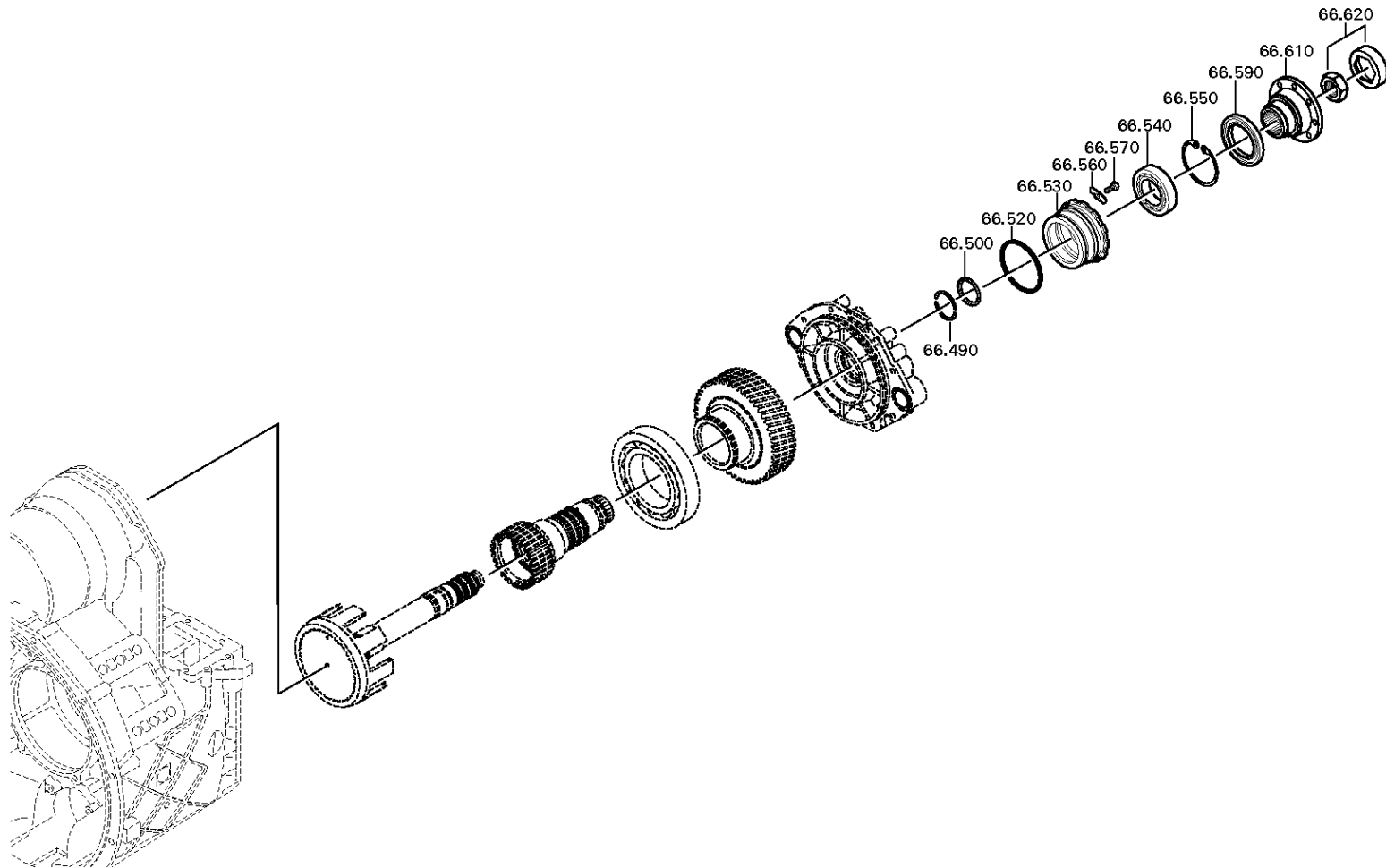
Materialnummer: 1341.006.032

Bildtafel: 068.76.80-1

ABTRIEB



16 S 1822 TO /  
ABTRIEB



# Bildtafel

Seite 1 von 1

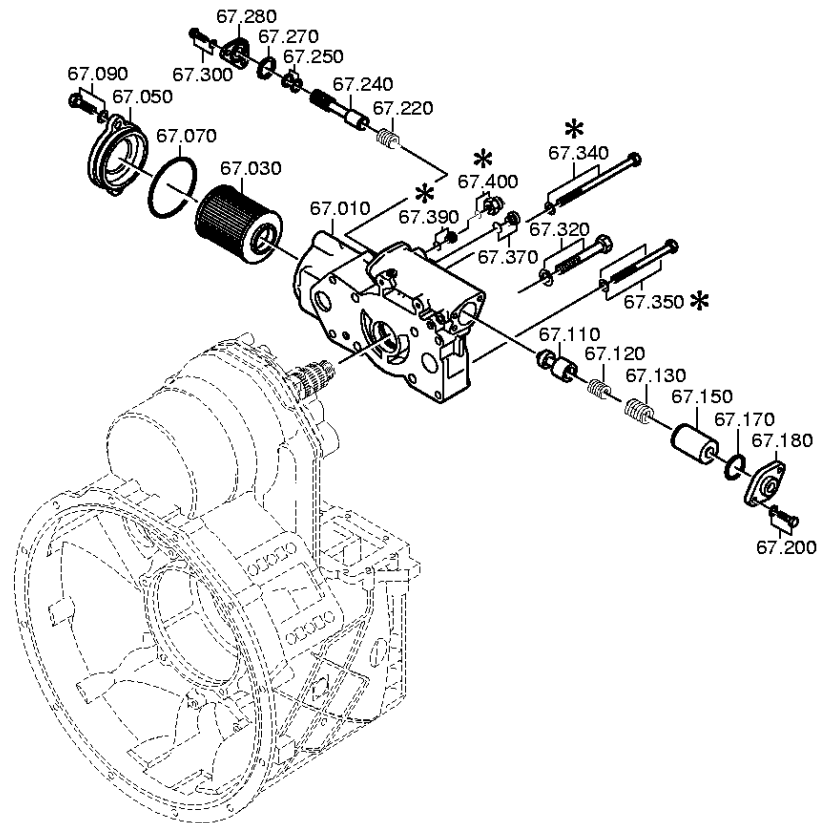
Materialnummer: 1341.006.032

Bildtafel: 068.77.01-1

Material-Baugruppen-Nummer: 1316.167.002



16 S 1822 TO /  
STEUERUNG



# Bildtafel

Seite 1 von 1

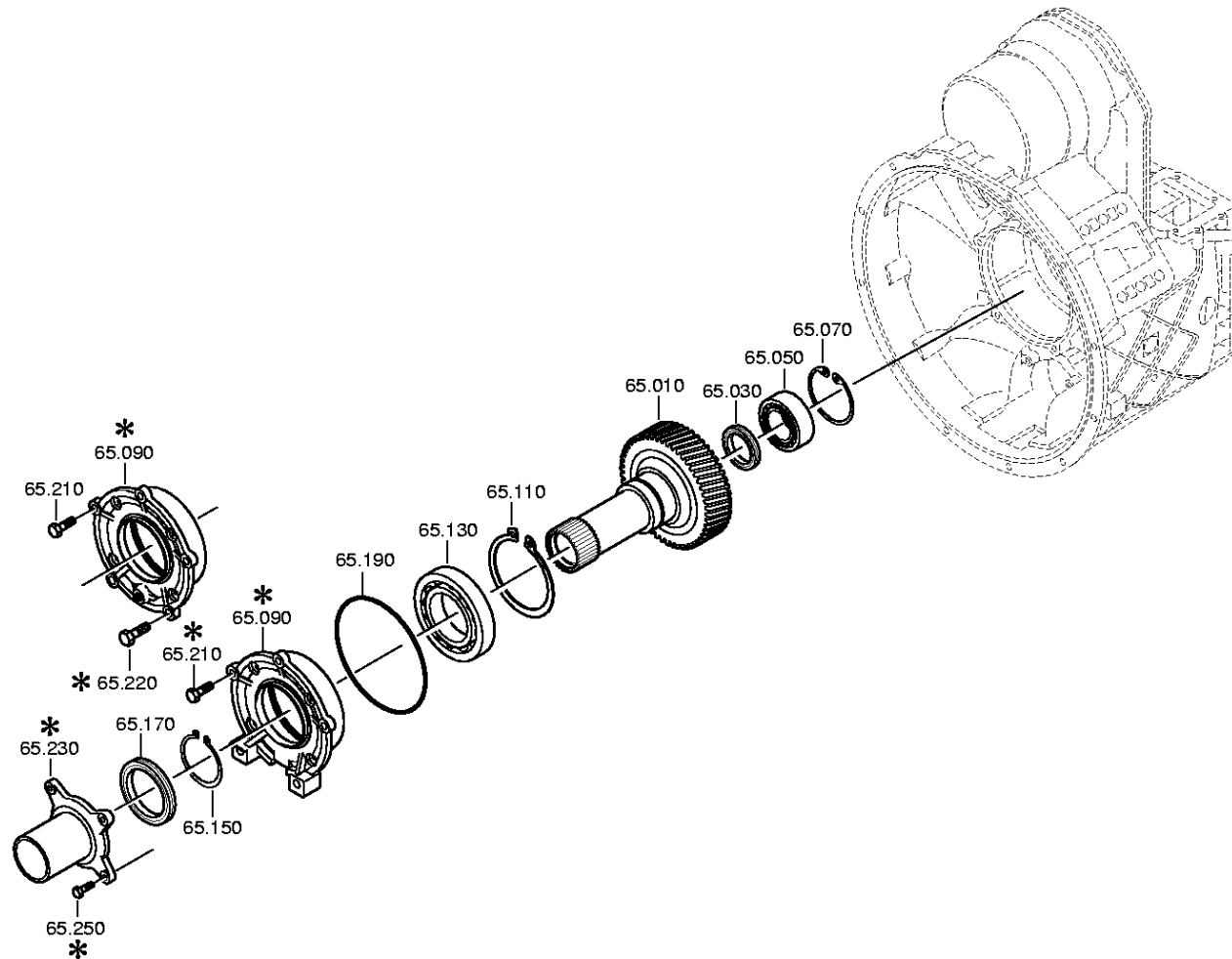
Materialnummer: 1341.006.032

Bildtafel: 068.79.01-1

Material-Baugruppen-Nummer: 1316.165.002



16 S 1822 TO /  
ANTRIEB



# Bildtafel

Seite 1 von 2

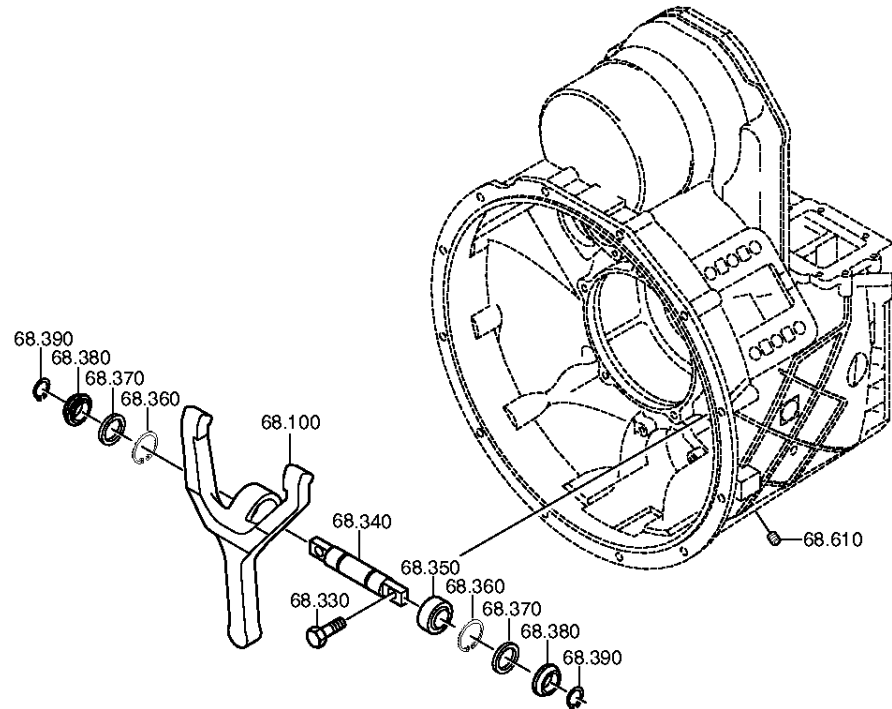
Materialnummer: 1341.006.032

Bildtafel: 068.93.09-1

KUPPL.AUSRUECKG



16 S 1822 TO /  
KUPPL.AUSRUECKG



# Bildtafel

Seite 2 von 2

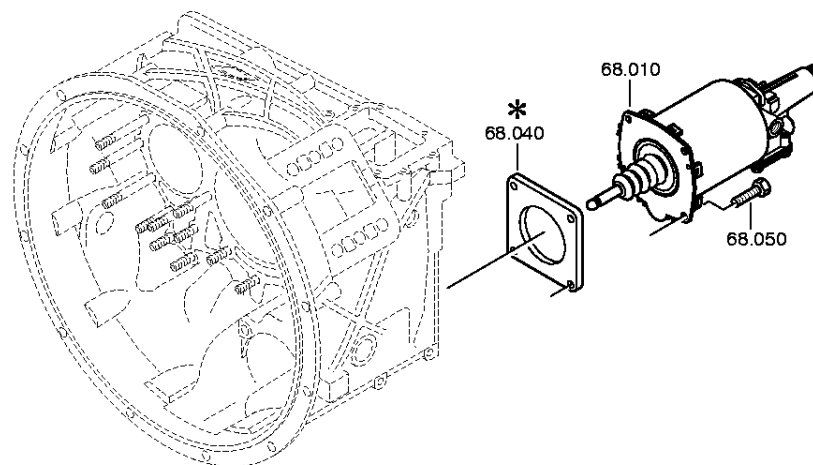
Materialnummer: 1341.006.032

Bildtafel: 068.93.63-1

KUPPL.AUSRUECKG



16 S 1822 TO /  
KUPPL.AUSRUECKG



# Bildtafel

Seite 1 von 1

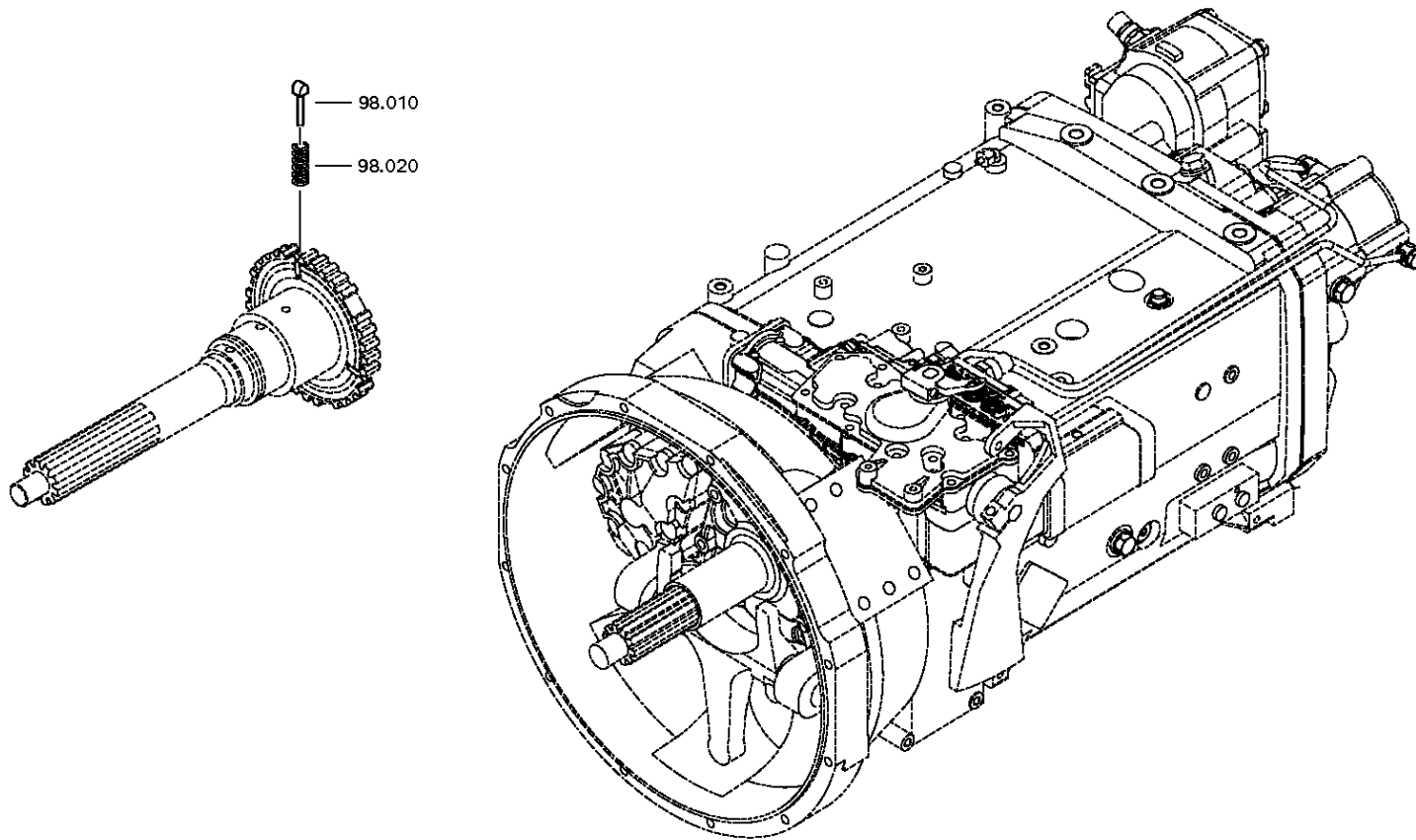
Materialnummer: 1341.006.032

Bildtafel: 063.R0.01-1

Material-Baugruppen-Nummer: 1295.298.956



16 S 1822 TO /  
KLEINTEILSATZ





# Bildtafel

Seite 1 von 1

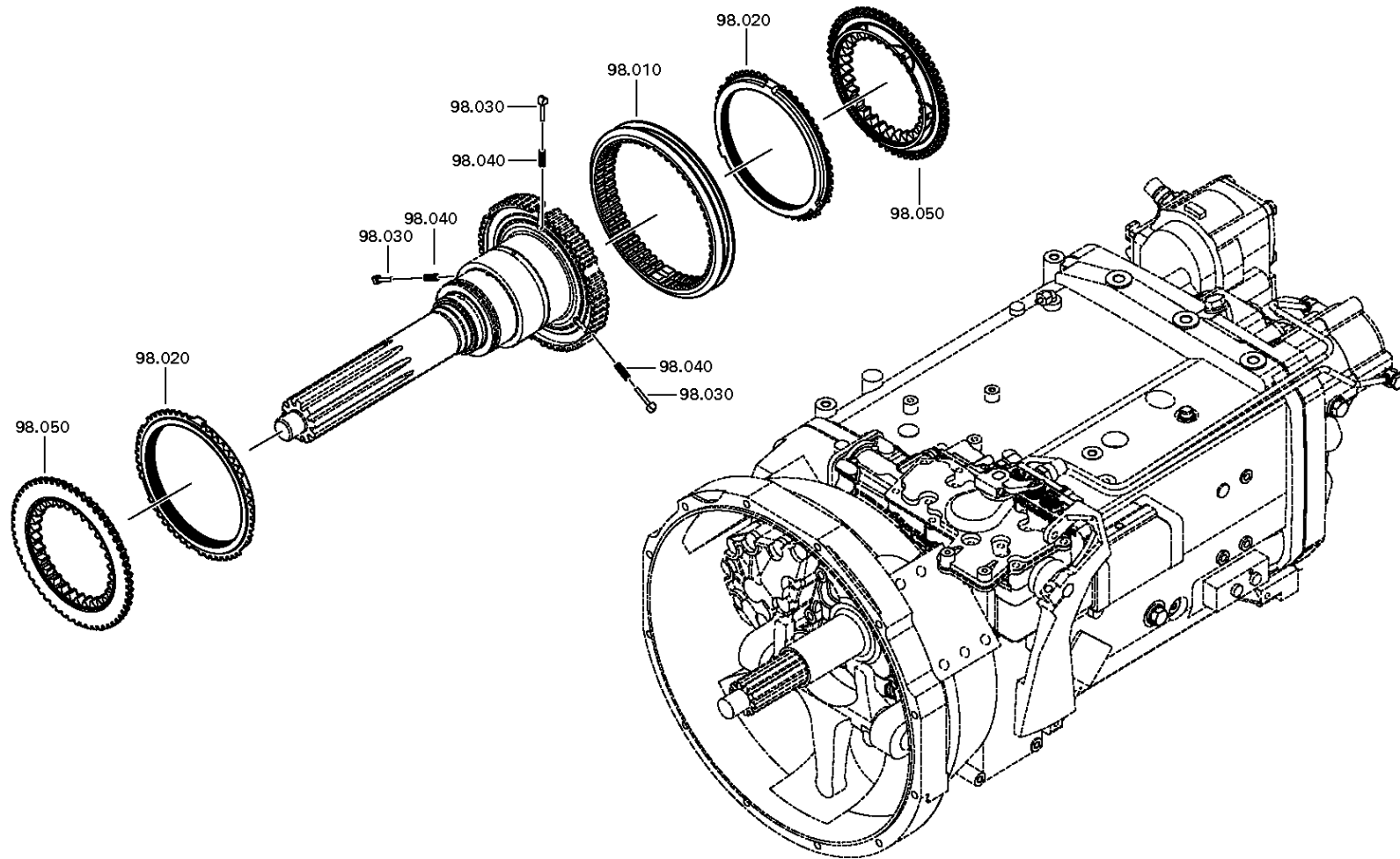
Materialnummer: 1341.006.032

Bildtafel: 161.R0.01-1

Material-Baugruppen-Nummer: 1325.298.008



16 S 1822 TO /  
REPARATURSATZ



# Bildtafel

Seite 1 von 1

Materialnummer: 1341.006.032

Bildtafel: 105.R0.05-1

Material-Baugruppen-Nummer: 1327.298.001



16 S 1822 TO /  
DICHTUNGSSATZ

