



КПП ZF

16S 182 (16S182 TO)

1341 004 001 (1341004001)

Каталог запчастей

Z F F R I E D R I C H S H A F E N A G

ZF-ELCAT scheda d'informazione tecnica

CD 1/2004 10.10.2010

foglio 2

distinta base: 1341 004 001 16 S 182 TO IT / LL*ANGEFL*SUPER H UEH *SERVO HGS*INTARDER / SIEHE ERZ-KOMB/UEBERGEORD.ERZ.

art.	testo	n° modif.
A10	CLIENTE:VEDASI DIST.COMB.PROD. *STATO:	
A14	NEMERO DELL ORDINE:VEDASI DIST.COMB.PROD.	
F06	POS.MONTAGGIO: ORIZZ.SINISTRA *FLANGIATO *	
F10	RAPPORTO: 13,80- 0,84 *SG	
	C13,80* 9,49* 6,53* 4,57* 3,02* 2,08*	
	C 1,43* 1,00* R12,92	
	S11,54* 7,93* 5,46* 3,82* 2,53* 1,74*	
	S 1,20* 0,84* R10,80	
	SERIE DI RAPPORTI CAMBIO-BASE:DG	
F26	INGRAN.EPICICL :I= 4,565* 5 INGRAN.	
	DENTATURA ELICOIDALE	
F34	COMANDO:ALBERO ROTANTE*ORIZZONT. *UEH	
	ISTRUZIONE:SERVO	
	AZIONAMENTO:HGS	
	GP:TUBI DI PLASTICA	
	SERVO:TUBI DI PLASTICA	
	GV: TUBI DI PLASTICA	
	SCHALTMODUL *GP-GV-GASSENSPERRE	
F38	ACCOPPIAMENTO INGRA:TOTALMENTE SINCRONIZZATO	
	1-4 MARCIA BK-SYNCHR.	
F40	ALBERO ENTRATA: L=109,0*SAE 10C 2 POLL	
	PERNO :D=25 F7*GAMBO :D=50,30*BUSSOLA:SENZA	
	ALBERO:L=382,50*SCANALATURA:L=120,000*	
	CUSCINETO COSTANTE I:GL *D= 99,916H5	
	COJINETE DE LA PUNTA:RULLO CONICO	
F46	SUPPORTO PER REGGISPINTA:L=- 7,0*D= 60,000 F8	
F50	USCITA :SUPPORTO NORMALE	
F60	SUPERFICIE DI COLLEGAM.SCATOLA II:SENZA	
F64	INNESTO CON ALBERO ROTANTE:	
F96	PACCO DI MOLLE:DISPOS.Q 5 *	
F98	<12>SERIE MOLLE*RM-150N 150	
G02	SERIE MOLLE*WF- 35N*I- 190N	
G16	DISPOS.DELLE MARCE:WI	
G30	INTERRUTTORE:RG*CHIUSURA *ALBERO COMANDO	
	CAPPUCC.PROTEZ:CON *BAIONETTE A2	

ZF-ELCAT scheda d'informazione tecnica

CD 1/2004 10.10.2010
foglio 3

distinta base: 1341 004 001 16 S 182 TO IT / LL*ANGEFL*SUPER H UEH *SERVO HGS*INTARDER / SIEHE ERZ-KOMB/UEBERGEORD.ERZ.

art.	testo	n° modif.
G32	INTERRUTTORE:NG*APERTURA * CAPPUCC.PROTEZ:CON *BAIONETTE	
G36	INTERRUTTORE:GP*PREDISPOSTO * CAPPUCC.PROTEZ:SENZA*	
G50	GRUPPI APPLICATI:IT 151 *	
G56	INTERRUTTORE:GV*SENZA * CAPPUCC.PROTEZ:SENZA*	
G66	SFIATO DEL CAMBIO:WINKELVERSCHR. *L= M POS:VORNE	
G76	SCATOLA FRIZIONE:SAE I * INTEGR DISINNESTO: CON CIL: * *L= SEDE D= *SOSPENSIONE: SENSOR: *POS MONTAGGIO: 6	
H50	IMPIANTO ELETTRONICO:	
H64	TRANSMET.IMPULSI.ENTRATA:CON *D=172,00*VW K2 CAPPUCC.PROTEZ:CON *BAIONETTE	
H78	TRANSMET.IMPULSI:IMP/U 8,14 TRASMETTITORE: SENZA*IT CAPPUCC.PROTEZ: SENZA	
H80	TRANSMET.IMPULSI.TACHI:IMP/U 8,14 * TRASMETTITORE:CON *IT CAPPUCC.PROTEZ:CON *BAIONETTE VERSION:KITAS I * ADR-PROTETTO ESPLOSIVO	7804C 7804C 7804C 7804C 7804C
M00	DISEGNO:	
M14	SEZIONE: 1315 051 503	
M16	SEZIONE: 1316 101 035(0)	
M18	SEZIONE: 1316 173 078	
M50	ISTRUZIONI DI MONTAGGIO:	
M58	MONTAGGIO:RIEMP+TROPPOPIENO *SCATOLA SIN	
Q50	INDICACAO DE QUALIDADE:	
Q52	COLLAUDO:CAMBIO KPL/INTARDER 1Q49 154 847	

ZF-ELCAT sommario delle figure

CD 1/2004 10.10.2010
foglio 4

distinta base: 1341 004 001 16 S 182 TO IT / LL*ANGEFL*SUPER H UEH *SERVO HGS*INTARDER / SIEHE ERZ-KOMB/UEBERGEORD.ERZ.

figura	n° categorico	denominazione	informazione tecnica	n° modif.
068.01.06	1315 101 132	SCATOLA CAMBIO	DG/SG-KK*W I*IT*FL.OHNE *IMP M18X1,5	0487D
068.01.52	1315 101 515	SCATOLA CAMBIO	DG/SG-KK*IT*MAN TG-A *ENTL.WINKELVERSCHR	
068.01.KB	1315 101 409	PARTIC.RACCORDO	VW KII*DA=172,0*DG/SG-KK *INDUKTIVGEBER*GV-MECHATRONIC	
068.02.02	1315 102 055	ALBERO ENTRATA	SG-KK *L109*GL100*ZAPF.25	
068.02.54	1315 102 429	PIASTRA RACCORD	L- 7*D60F8 *AUSR-GELENK *GETR *DAEWOO	
068.02.KB	1315 102 811	ALBERO ENTRATA	A-PLATTE GETR*GEH.6KT-SCHR	
068.03.01	1315 103 019	ALBERO RINVIO	16S151*SG-KK*LAGER 43,6 *ZW-PROFIL	
068.03.81	1316 103 803	ALBERO RINVIO	PUMPE GETR*GEH.1 6KT-SCHR	
068.04.13	1315 104 026	ALBERO PRIMARIO	16S151*SG-KK+DG NEUES K.K *GP-SV*1-4G BK	
068.04.KB	1315 104 804	ALBERO PRIMARIO	GP GV+SV*EINSTELLUNG GV *RING	
068.06.01	1315 106 008	COMANDO	WL*W I*	
068.06.KB	1315 106 422	PARTIC.RACCORDO	GEH.2 W I RG/HG-VERSCHL	
068.06.KB	1315 106 800	COMANDO	GLEITSTEINE 1-4GANG *SCHALTSCHIENE VERSTIFTET	
068.07.40	1316 108 447	ALBERO COMANDO	SUPER H*HGS-SERVO UEH*W I	
068.07.KB	1316 108 828	SCATOLA COMANDO	WL-SERVO*H-H*O.SCHUTZK. *O.STOPFEN	
068.07.KB	1316 108 050	SCATOLA COMANDO	SUPER H*HGS-SERVO*W I*UEH	
068.07.KB	1316 108 056	ARRESTO	SUPER H*HGS-SERVO *GASSENSP.RADIAL SCHALTMODUL	
068.07.KB	1316 108 835	COPERCHIO	SUPER H*HGS/MGS-SERVO	
068.08.34	1316 171 421	SERVOCOM.PNEUM.	SUPER H*HGS-SERVO	
068.08.91	1316 171 817	PARTIC.RACCORDO	SUPER H*HGS/CGS/MGS-SERVO *ROHR PSE-VENTILBL*VORGEFOR	
068.08.KB	1341 171 001	CILIND.SELETT.	SUPER H*SERVO-HGS UEH	6189C
068.09.03	1316 109 035	PARTIC.RACCORDO	SUPER H*HGS/CGS/MGS-SERVO *SCHALTMODUL GP/GV/GASSENSP	
068.09.KB	1316 109 447	PARTIC.RACCORDO	NG-OEFF/BAJO*RG-SCHL/B.A2 *SUPER H*HGS-SERVO*RG=150N	
068.12.07	1316 149 029	GRUPPO MOLLE	WL/WR*Q5 *WF 35*I=190N	
068.40.02	1315 112 008	COMANDO GV	235N*GV-LAG.GEH.1	
068.40.KB	1315 112 425	PARTIC.RACCORDO	MECHATRONIC*GV-ANSCHL.GEH *GV-ANZ*VERSCHL	
068.43.01	1315 131 038	SCATOLA GP	IT 151/221*SOLO*PL IT*ET *OHNE GP-LUFTKANAL	
068.43.KB	1315 131 405	PARTI P. CHIUS.	NA-OEFFNUNG*IT 151/221	
068.43.KB	1315 131 804	SCATOLA GP	IT	
068.43.KB	1315 131 432	PARTIC.RACCORDO	IMP IT*H70 VORB*H80 MIT *BAJO KITAS*ADR-EXPL.GESCH*9UHR	7804C
068.44.07	1315 132 016	RUOTISMO EPICIC	4,565*INTARD*GP-SV*PROF.90	
068.45.03	1316 133 010	SINCRONIZZATORE	MOLYB*FL-PROFIL 90*I=2,030 *GP-SV*16S151/221*INTARDER	
068.45.KB	1315 133 403	SINCRONIZZATORE	MOLYBDAEN*FL-PROFIL 80 *SV-GP PROFIL 90	
068.46.03	1315 134 012	COMANDO GP	16S151*ZYL*LUFTKANAL *GP-ANZEIGENUT	1822B
068.46.KB	1315 134 409	PARTIC.RACCORDO	145N*GP-VORB *GV-LAG	
068.57.12	1315 145 017	COMMANDO GRUPPO	16S151*SUPER H *GP-ROHRE*GV-ROHRE VORGEFORMT	3279C
068.93.07	1315 168 019	FORCELL.DISINN.	AUSR-GELENK*SW= 78*LB=90 *MAN	

ZF-ELCAT sommario delle figure

CD 1/2004 10.10.2010
foglio 5

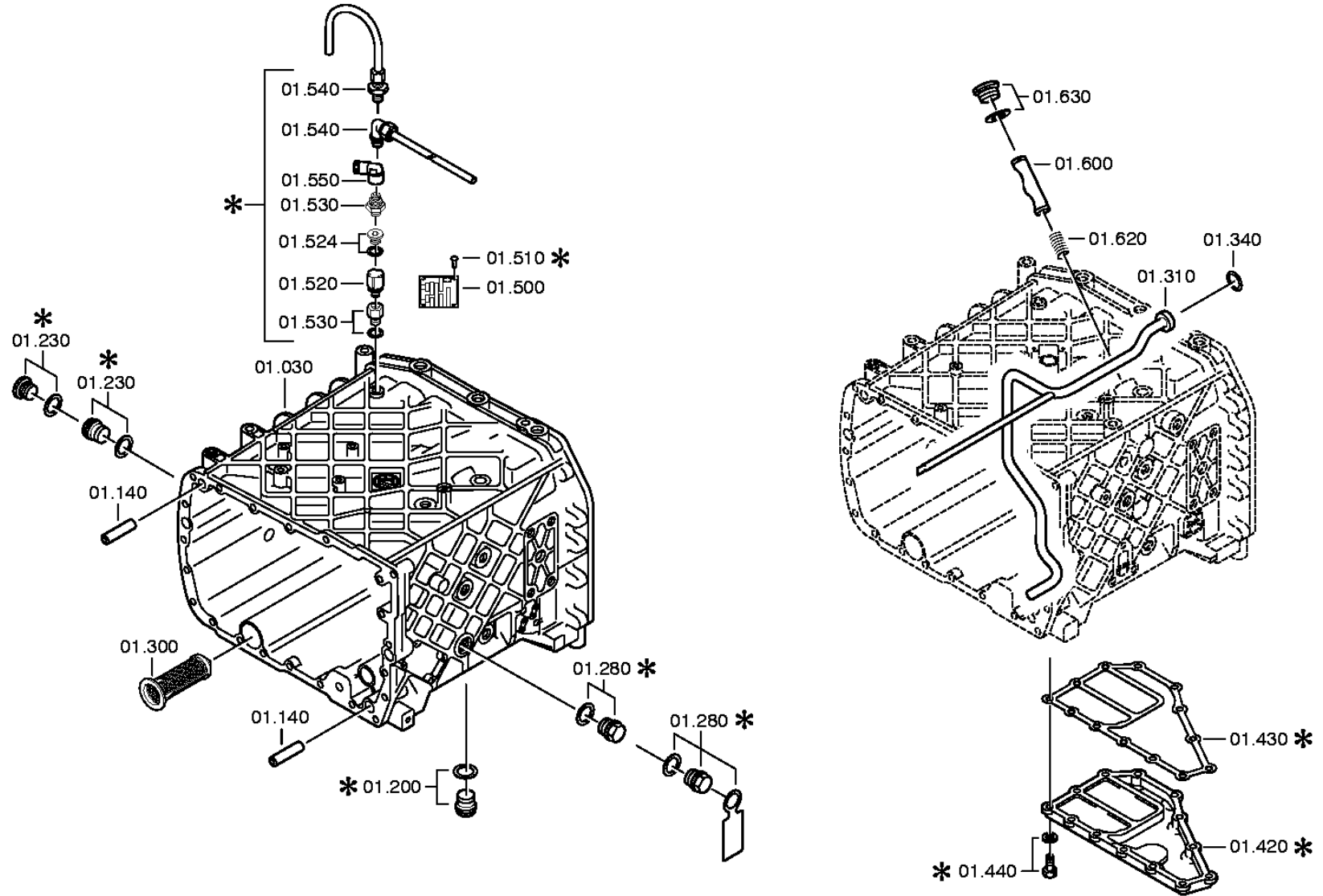
distinta base: 1341 004 001 16 S 182 TO IT / LL*ANGEFL*SUPER H UEH *SERVO HGS*INTARDER / SIEHE ERZ-KOMB/UEBERGEORD.ERZ.

figura	n° categorico	denominazione	informazione tecnica	n° modif.
068.93.KB	1315 168 800	FORCELL.DISINN.	6KT.SCHR.	

distinta base: 1341 004 001
figura: 068.01.06

16 S 182 TO IT / LL*ANGEFL*
SCATOLA CAMBIO

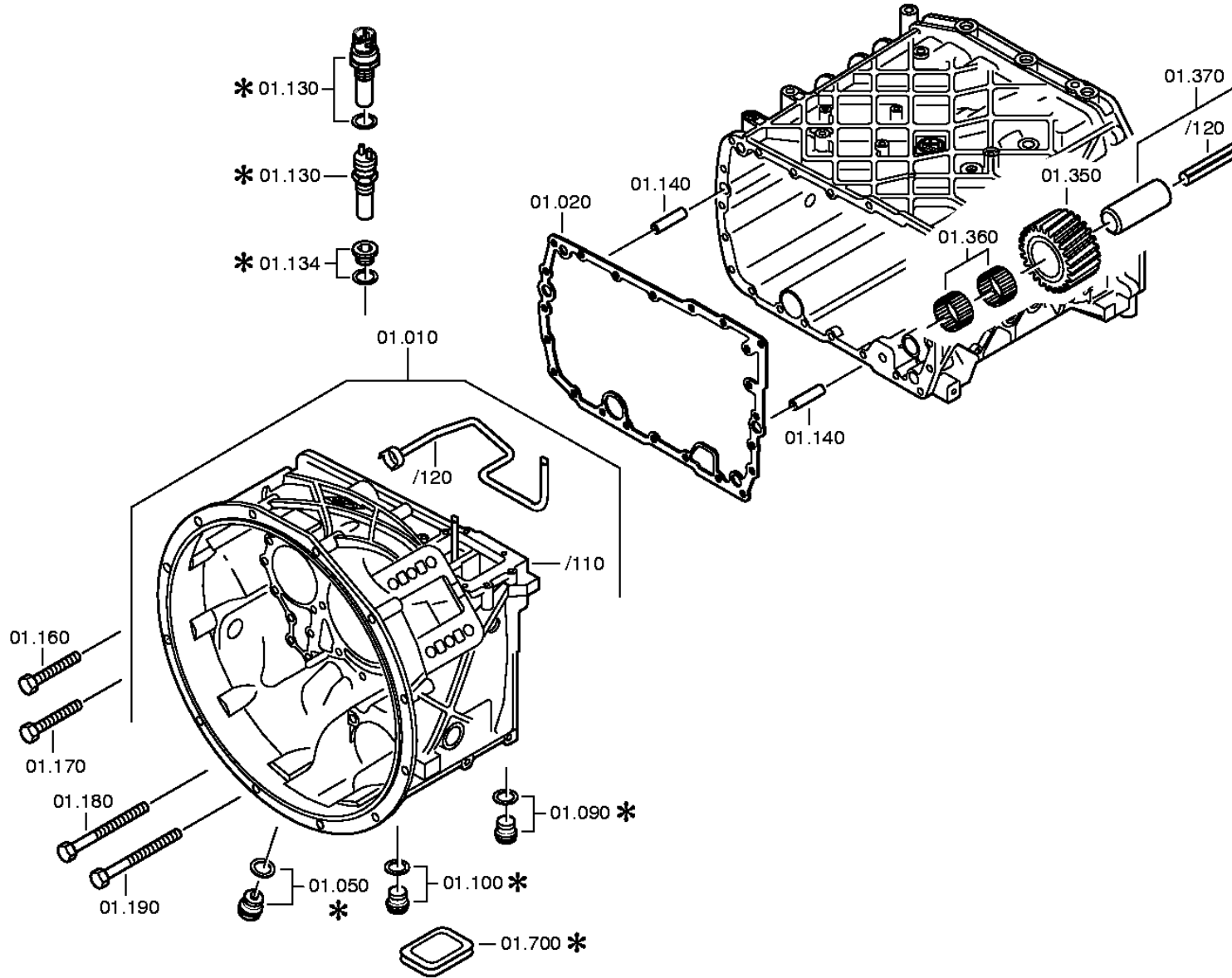
* secondo la distinta base



distinta base: 1341 004 001
figura: 068.01.52

16 S 182 TO IT / LL*ANGEFL*
SCATOLA CAMBIO

* secondo la distinta base



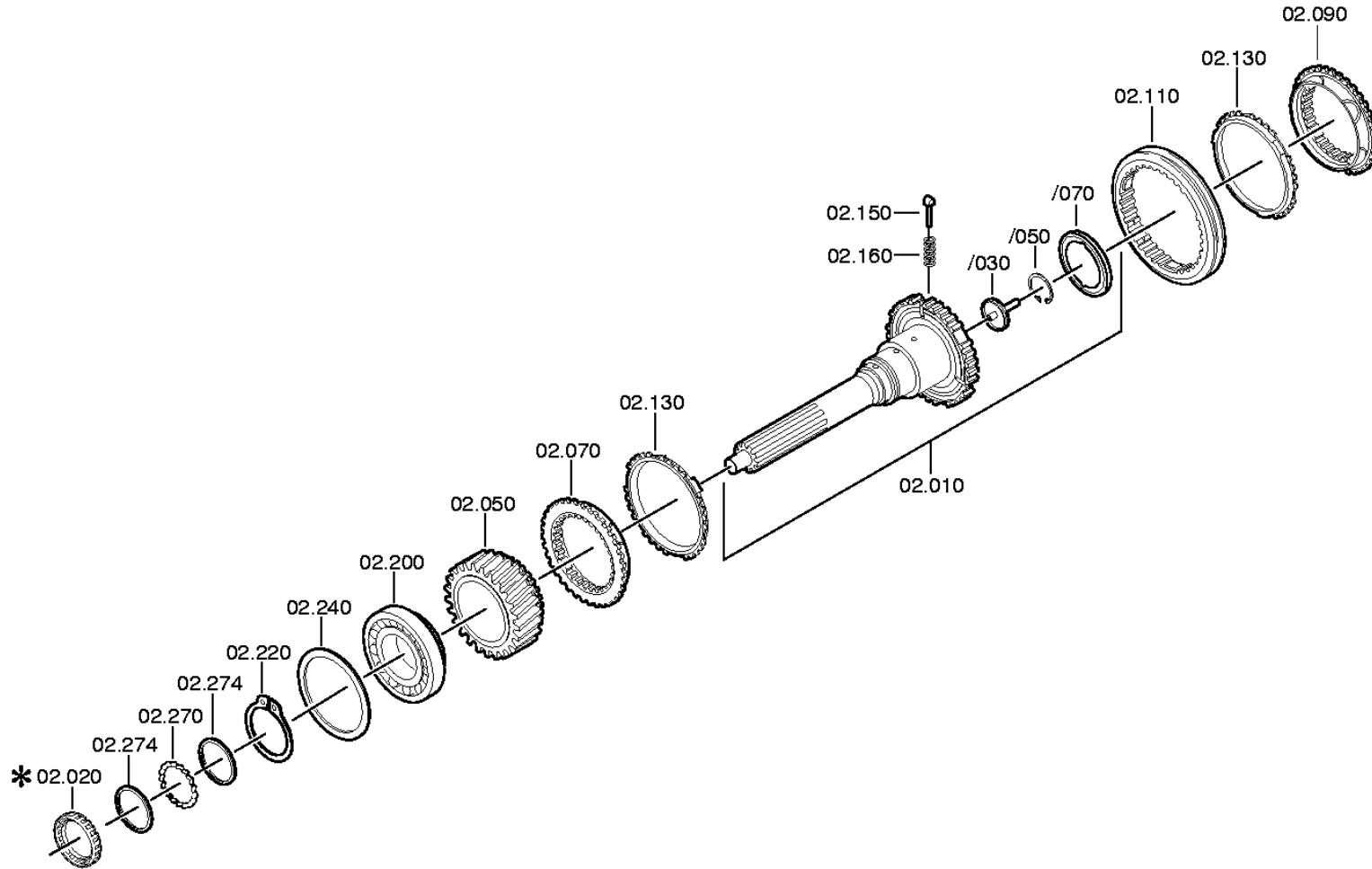
distinta base: 1341 004 001

16 S 182 TO IT / LL*ANGEFL***SUPER H UEH** *SERVO HGS***INTARDER** / SIEHE ERZ-KOMB/UEBERGEORD.ERZ.

figura: 068.02.02

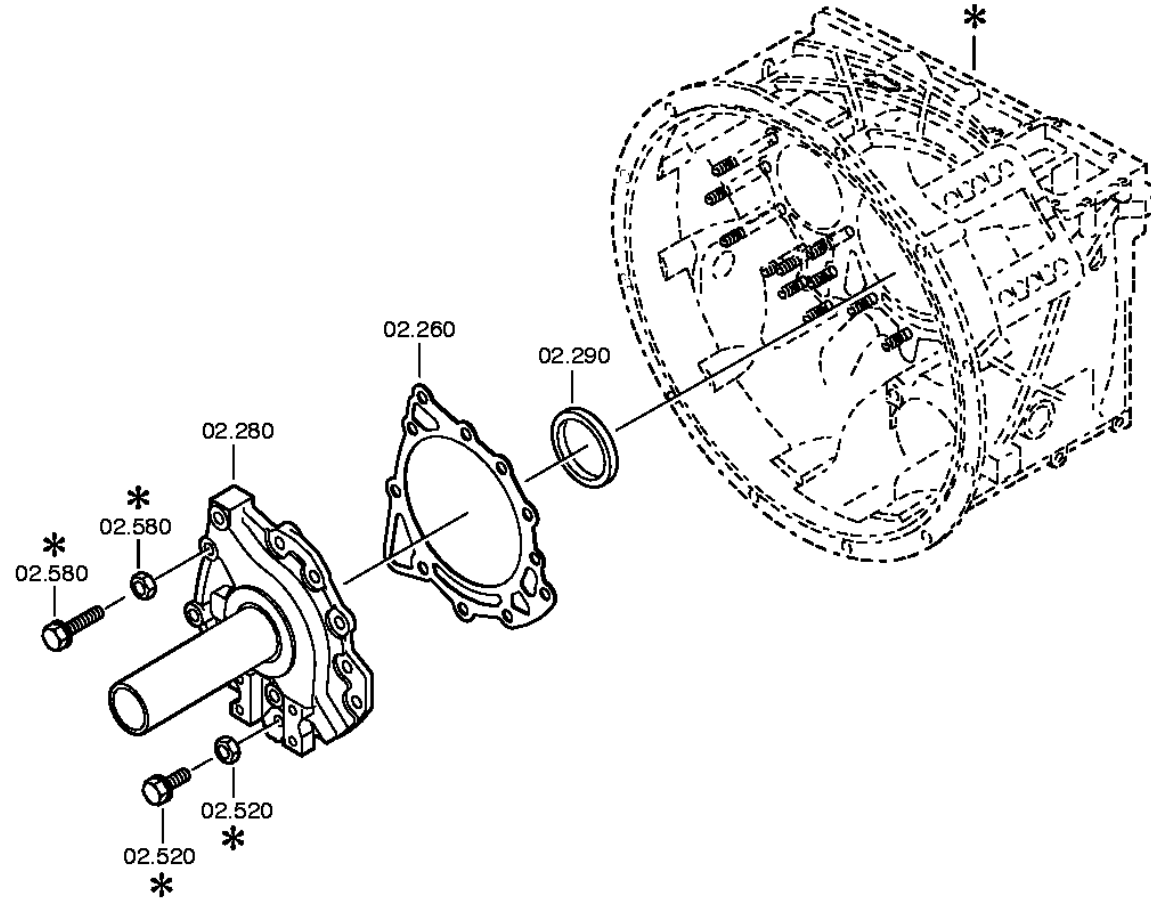
ALBERO ENTRATA

* secondo la distinta base



distinta base: 1341 004 001
figura: 068.02.54

16 S 182 TO IT / LL*ANGEFL***SUPER H UEH** *SERVO HGS*INTARDER / SIEHE ERZ-KOMB/UEBERGEORD.ERZ.
PIASTRA RACCORD * secondo la distinta base



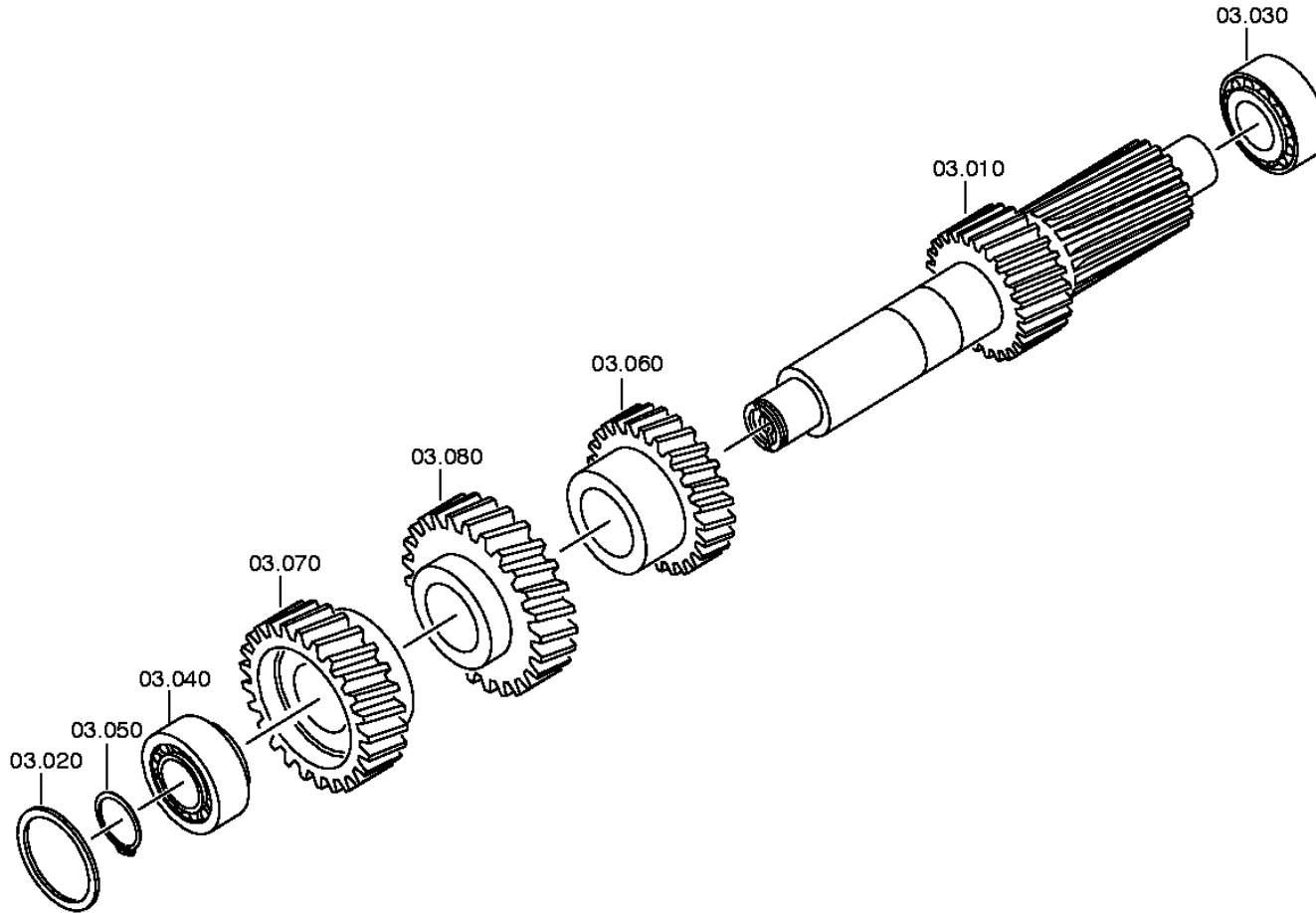
distinta base: 1341 004 001

16 S 182 TO IT / LL*ANGEFL***SUPER H UEH** *SERVO HGS*INTARDER / SIEHE ERZ-KOMB/UEBERGEORD.ERZ.

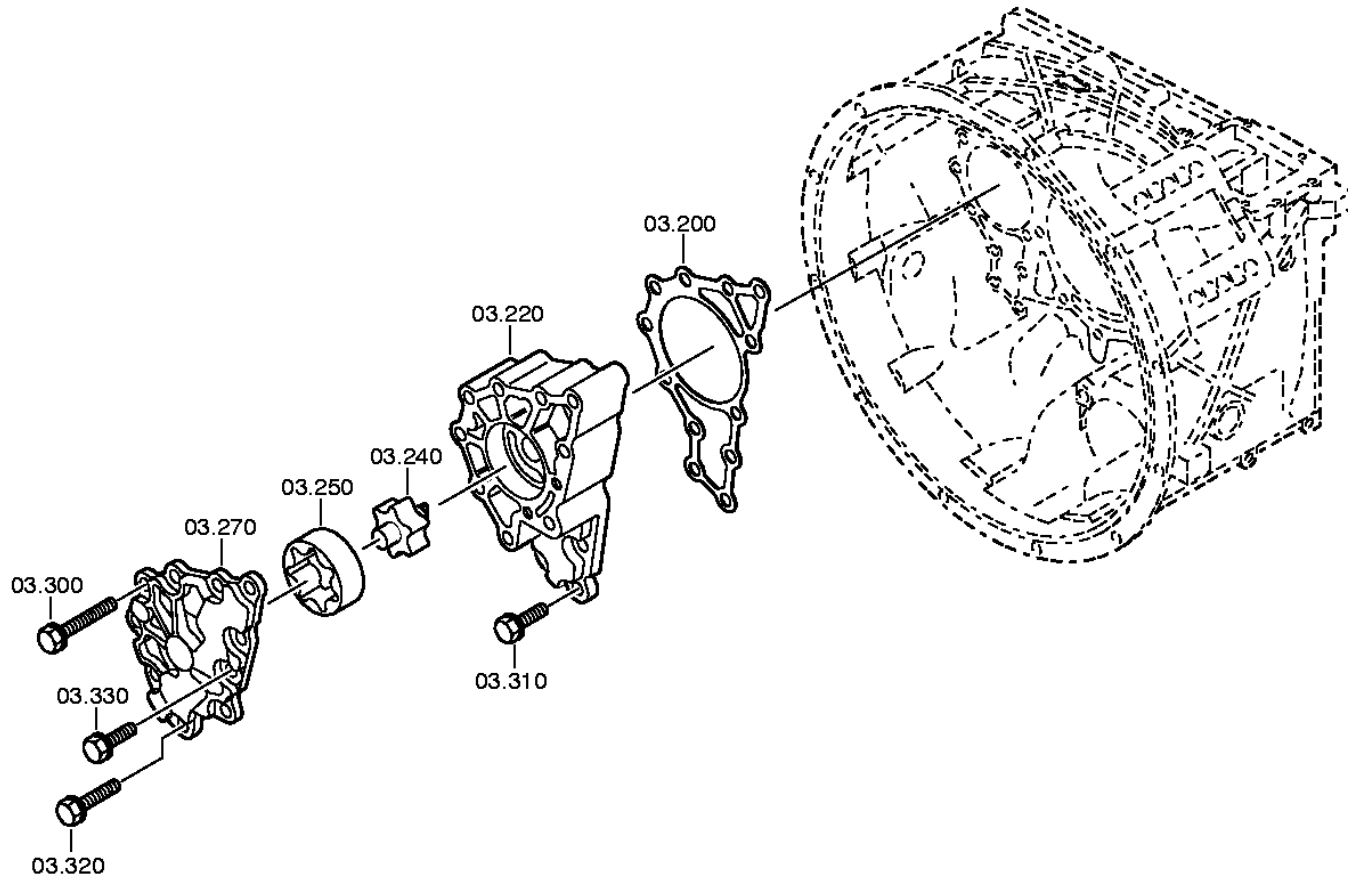
figura: 068.03.01

ALBERO RINVIO

* secondo la distinta base



distinta base: 1341 004 001 16 S 182 TO IT / LL*ANGEFL*SUPER H UEH *SERVO HGS*INTARDER / SIEHE ERZ-KOMB/UEBERGEORD.ERZ.
figura: 068.03.81 ALBERO RINVIO * secondo la distinta base



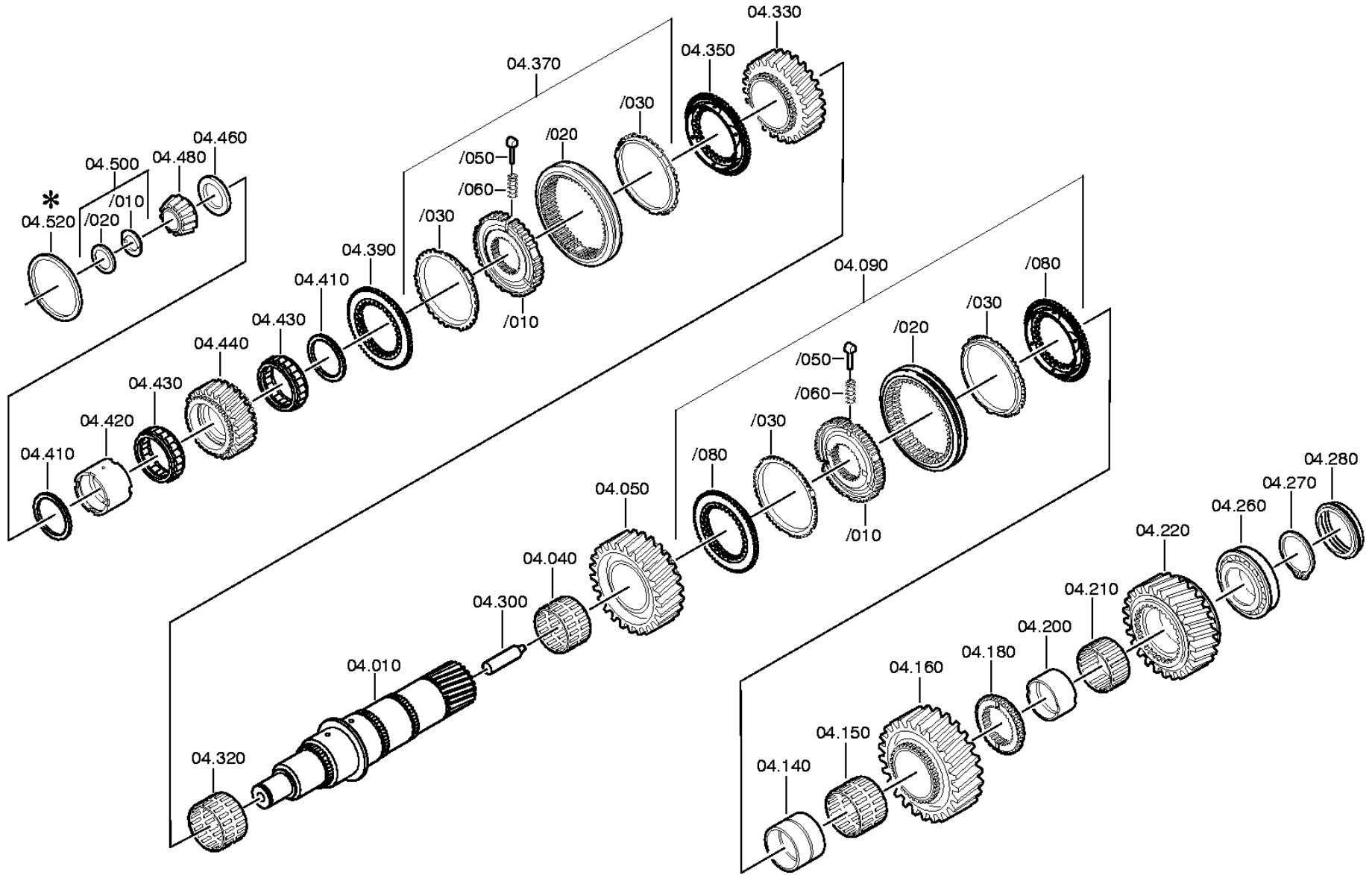
distinta base: 1341 004 001

16 S 182 TO IT / LL*ANGEFL*SUPER H UEH *SERVO HGS*INTARDER / SIEHE ERZ-KOMB/UEBERGEORD.ERZ.

figura: 068.04.13

ALBERO PRIMARIO

* secondo la distinta base



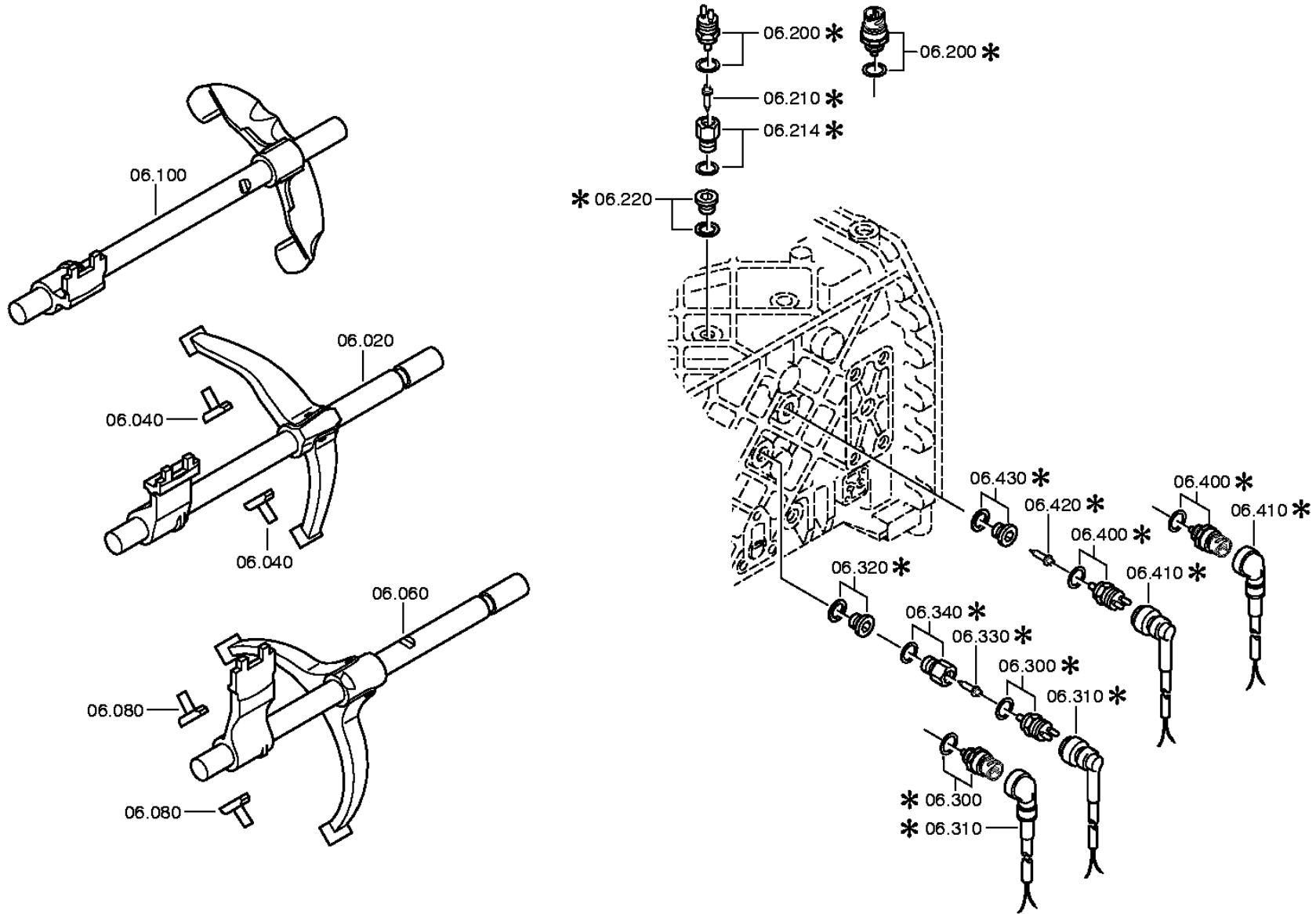
distinta base: 1341 004 001

16 S 182 TO IT / LL*ANGEFL***SUPER H UEH** *SERVO HGS***INTARDER** / **SIEHE ERZ-KOMB/UEBERGEORD.ERZ.**

figura: 068.06.01

COMANDO

* secondo la distinta base



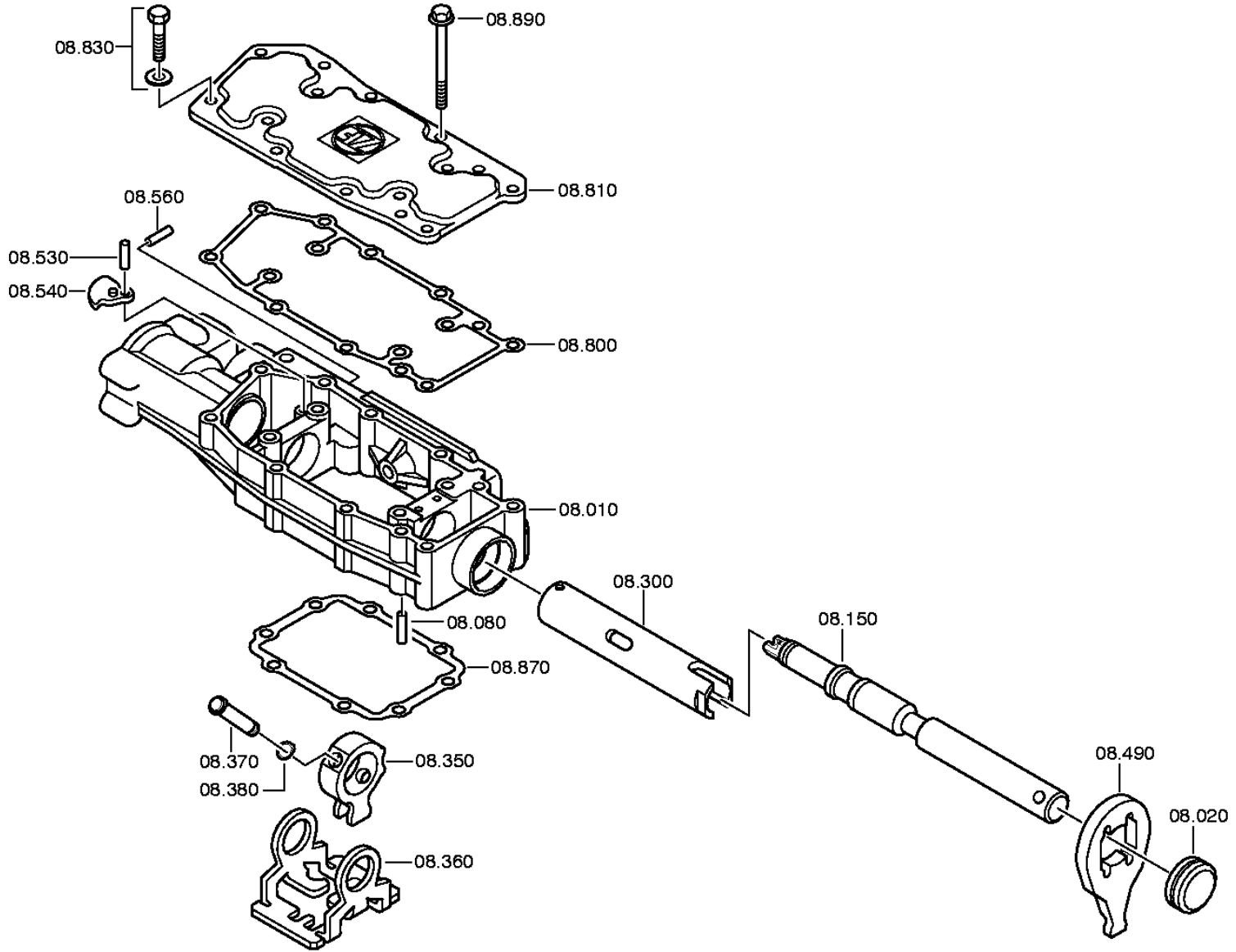
distinta base: 1341 004 001

16 S 182 TO IT / LL*ANGEFL***SUPER H UEH** *SERVO HGS***INTARDER** / SIEHE ERZ-KOMB/UEBERGEORD.ERZ.

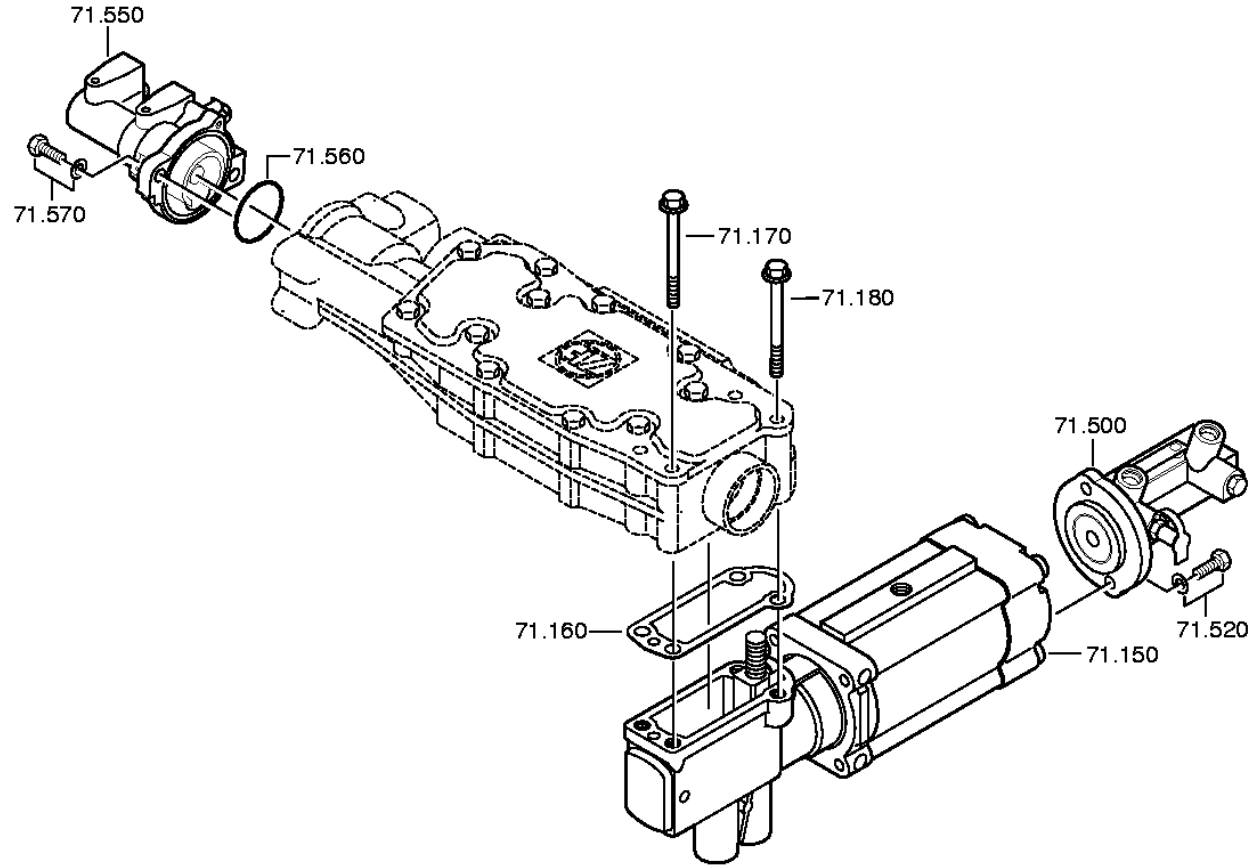
figura: 068.07.40

ALBERO COMANDO

* secondo la distinta base



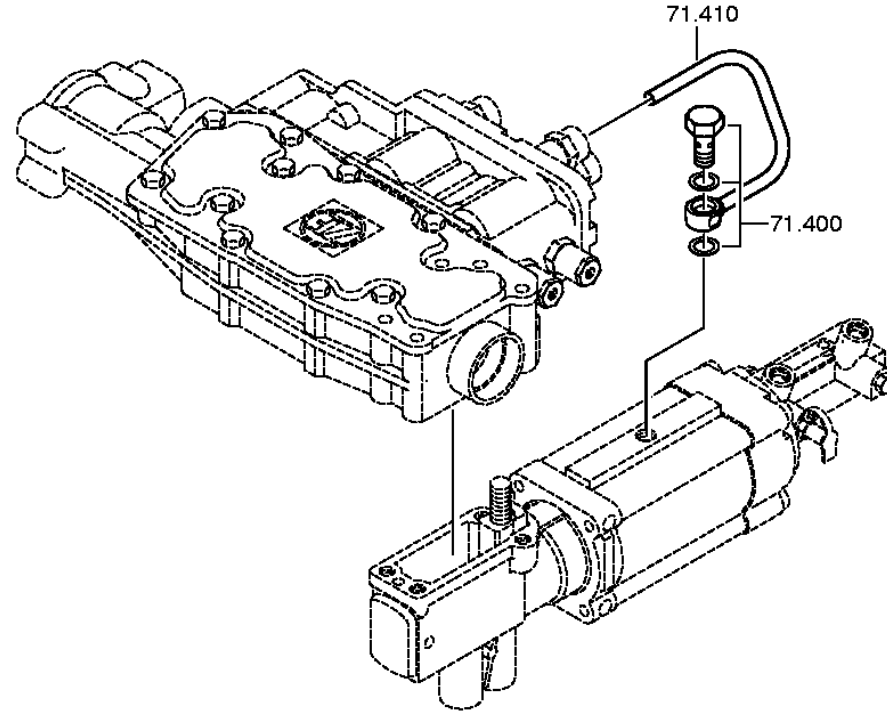
distinta base: 1341 004 001 16 S 182 TO IT / LL*ANGEFL***SUPER H UEH** *SERVO HGS*INTARDER / SIEHE ERZ-KOMB/UEBERGEORD.ERZ.
figura: 068.08.34 SERVOCOM.PNEUM. * secondo la distinta base



distinta base: 1341 004 001
figura: 068.08.91

16 S 182 TO IT / LL*ANGEFL***SUPER H UEH** *SERVO HGS*INTARDER / SIEHE ERZ-KOMB/UEBERGEORD.ERZ.
PARTIC.RACCORDO

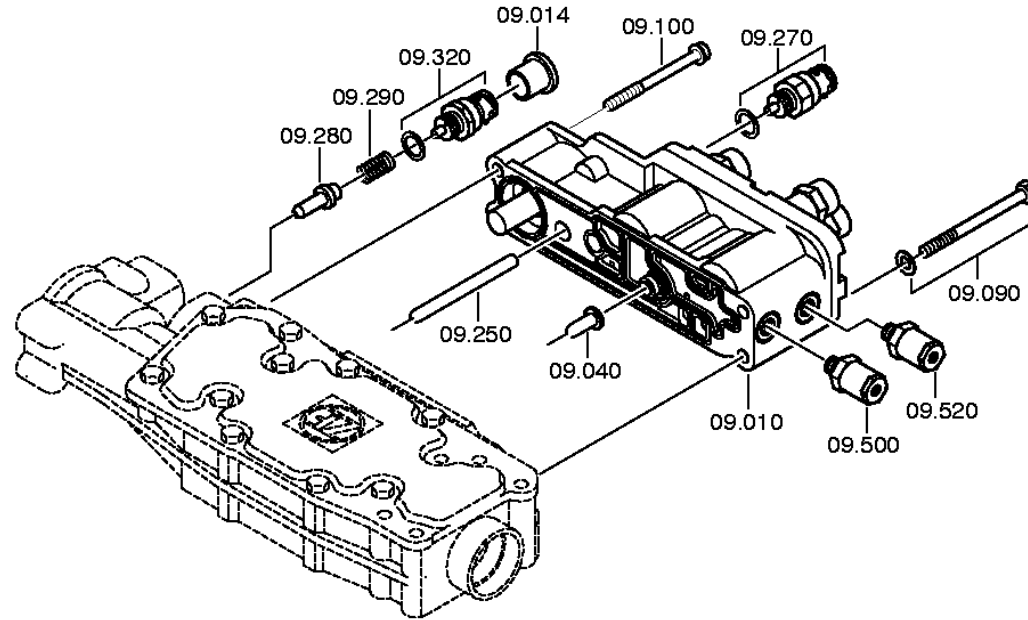
* secondo la distinta base



distinta base: 1341 004 001
figura: 068.09.03

16 S 182 TO IT / LL*ANGEFL***SUPER H UEH** *SERVO HGS*INTARDER / SIEHE ERZ-KOMB/UEBERGEORD.ERZ.
PARTIC.RACCORDO

* secondo la distinta base



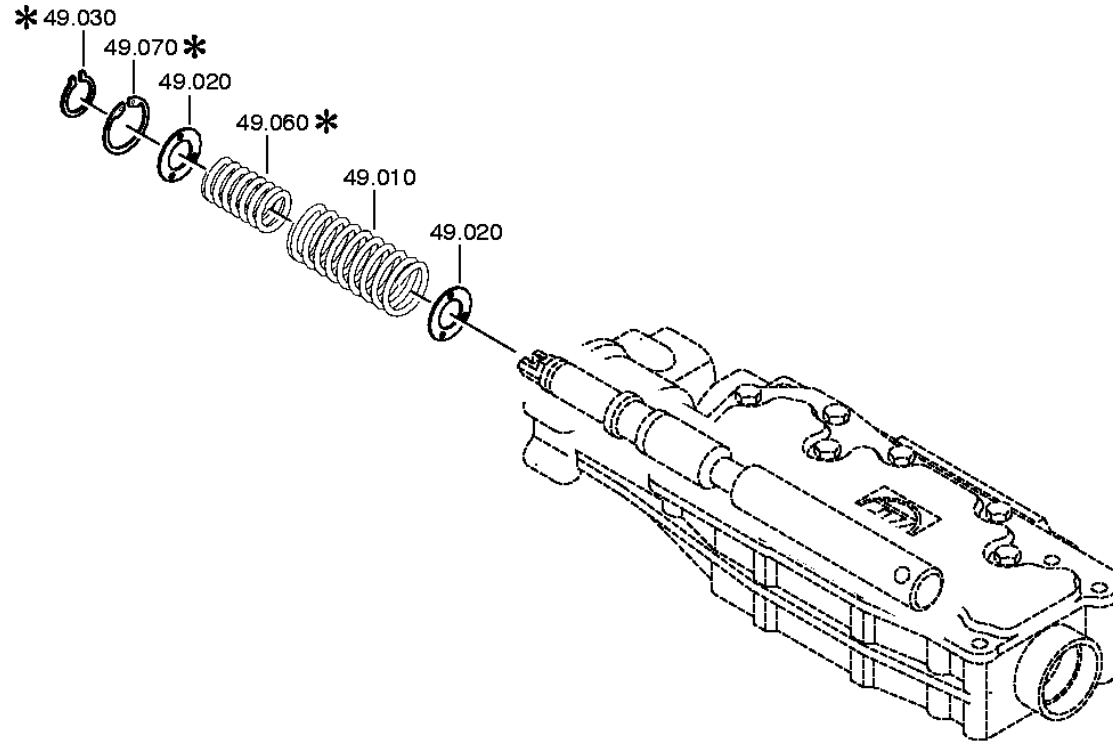
distinta base: 1341 004 001

16 S 182 TO IT / LL*ANGEFL***SUPER H UEH** *SERVO HGS***INTARDER** / SIEHE ERZ-KOMB/UEBERGEORD.ERZ.

figura: 068.12.07

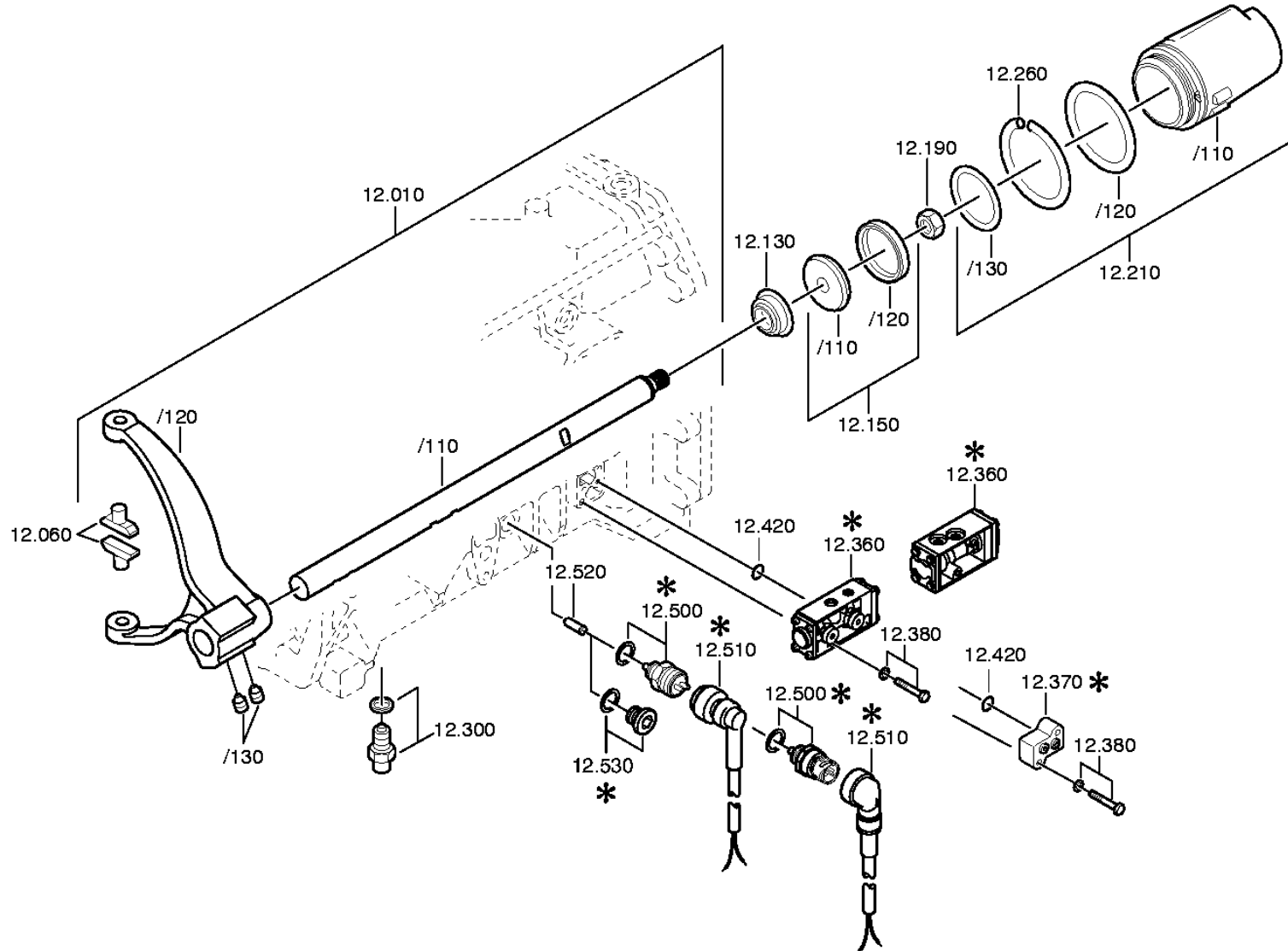
GRUPPO MOLLE

* secondo la distinta base



distinta base: 1341 004 001
figura: 068.40.02

16 S 182 TO IT / LL*ANGEFL***SUPER H UEH** *SERVO HGS***INTARDER** / SIEHE ERZ-KOMB/UEBERGEORD.ERZ.
COMANDO GV * secondo la distinta base



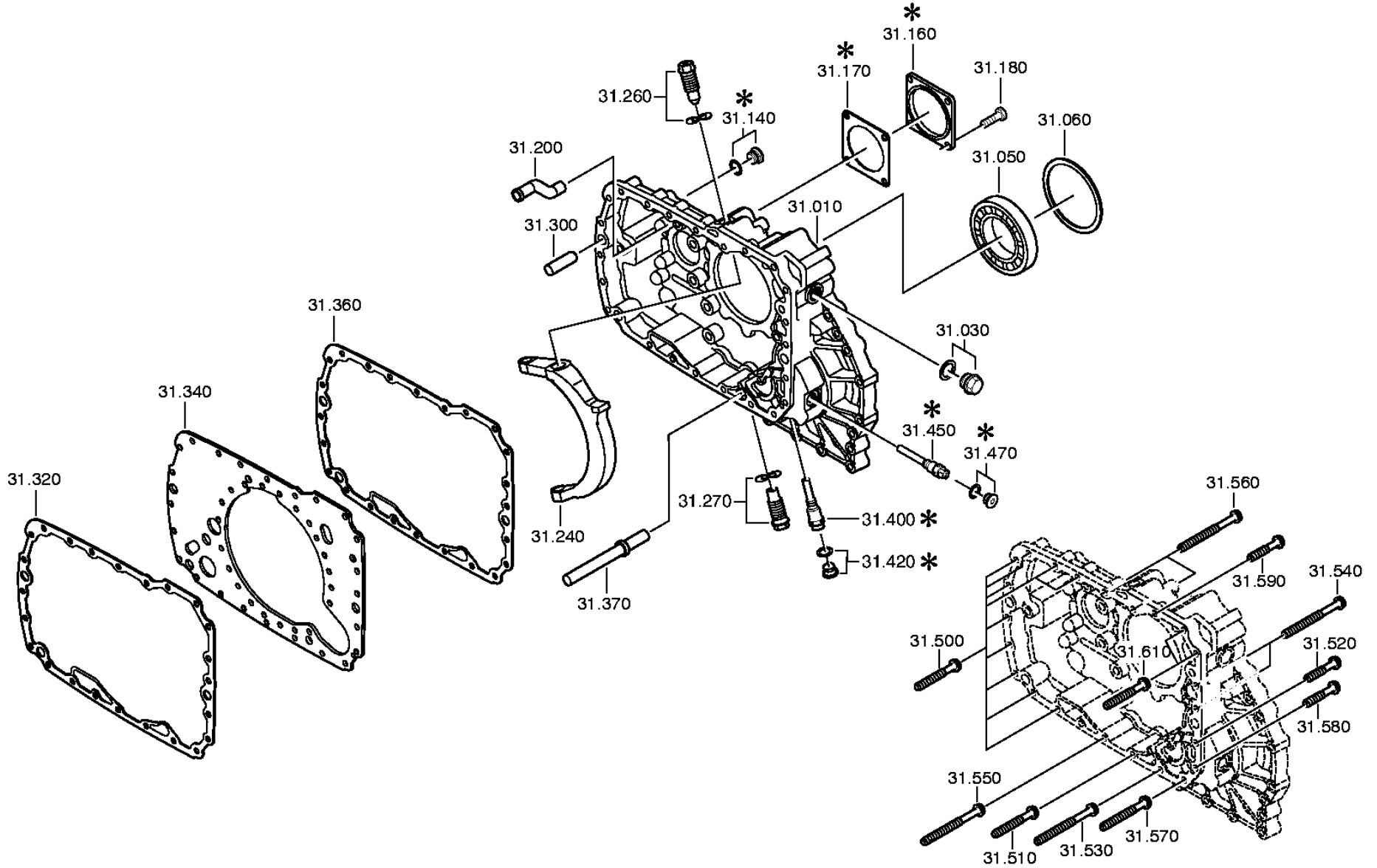
distinta base: 1341 004 001

16 S 182 TO IT / LL*ANGEFL***SUPER H UEH** *SERVO HGS***INTARDER** / **SIEHE ERZ-KOMB/UEBERGEORD.ERZ.**

figura: 068.43.01

SCATOLA GP

* secondo la distinta base



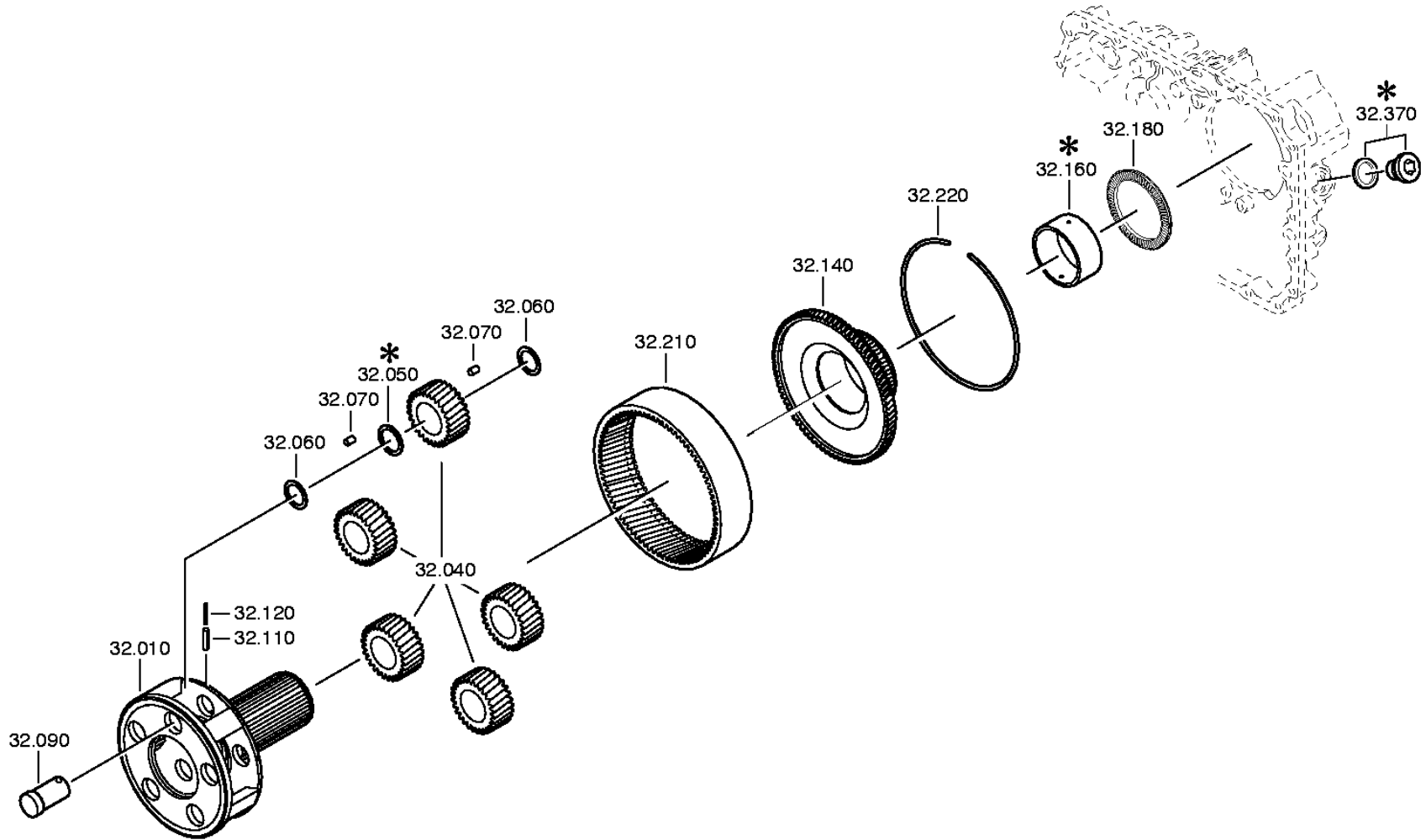
distinta base: 1341 004 001

16 S 182 TO IT / LL*ANGEFL***SUPER H UEH** *SERVO HGS***INTARDER** / SIEHE ERZ-KOMB/UEBERGEORD.ERZ.

figura: 068.44.07

RUOTISMO EPICIC

* secondo la distinta base



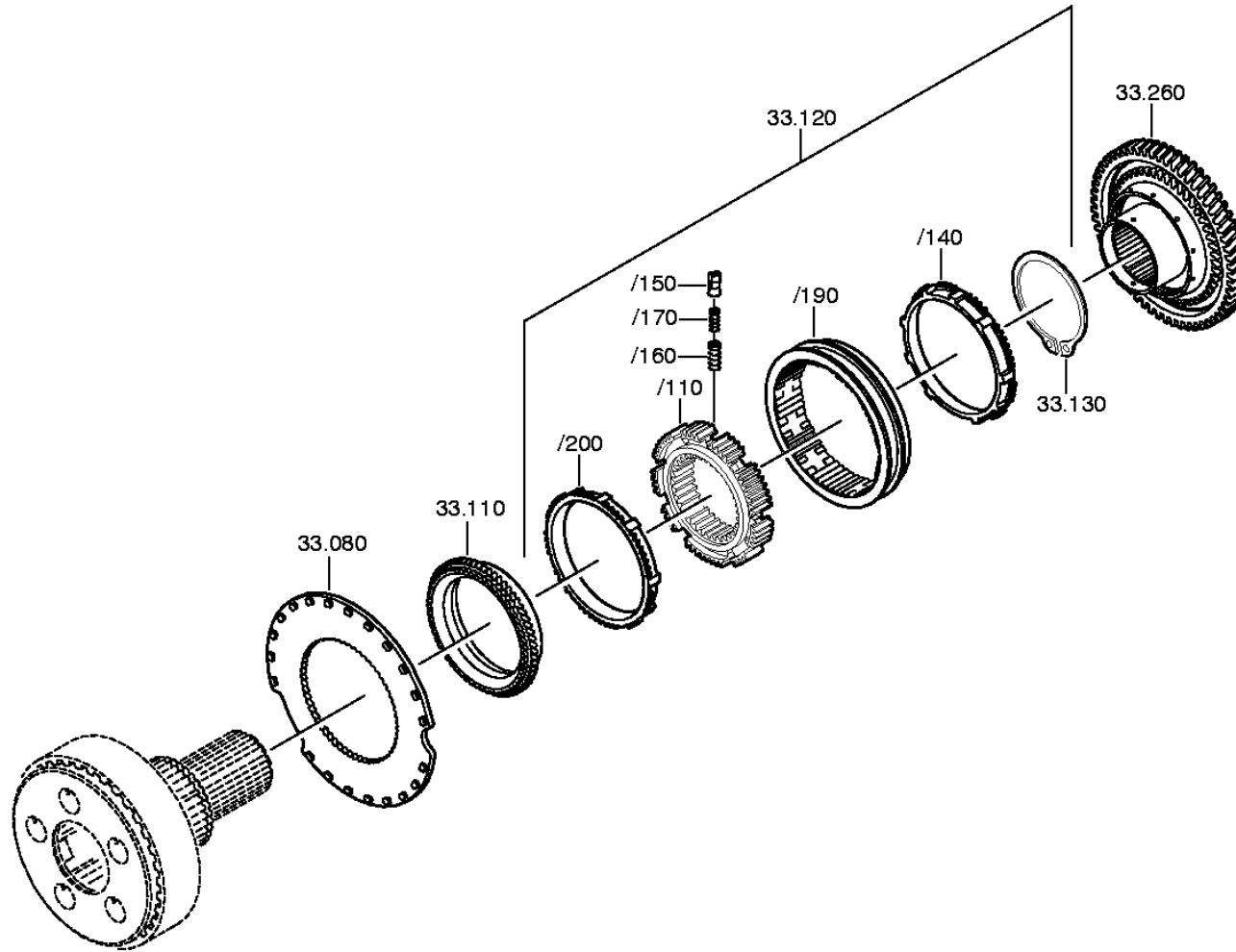
distinta base: 1341 004 001

16 S 182 TO IT / LL*ANGEFL***SUPER H UEH** *SERVO HGS***INTARDER** / SIEHE ERZ-KOMB/UEBERGEORD.ERZ.

figura: 068.45.03

SINCRONIZZATORE

* secondo la distinta base



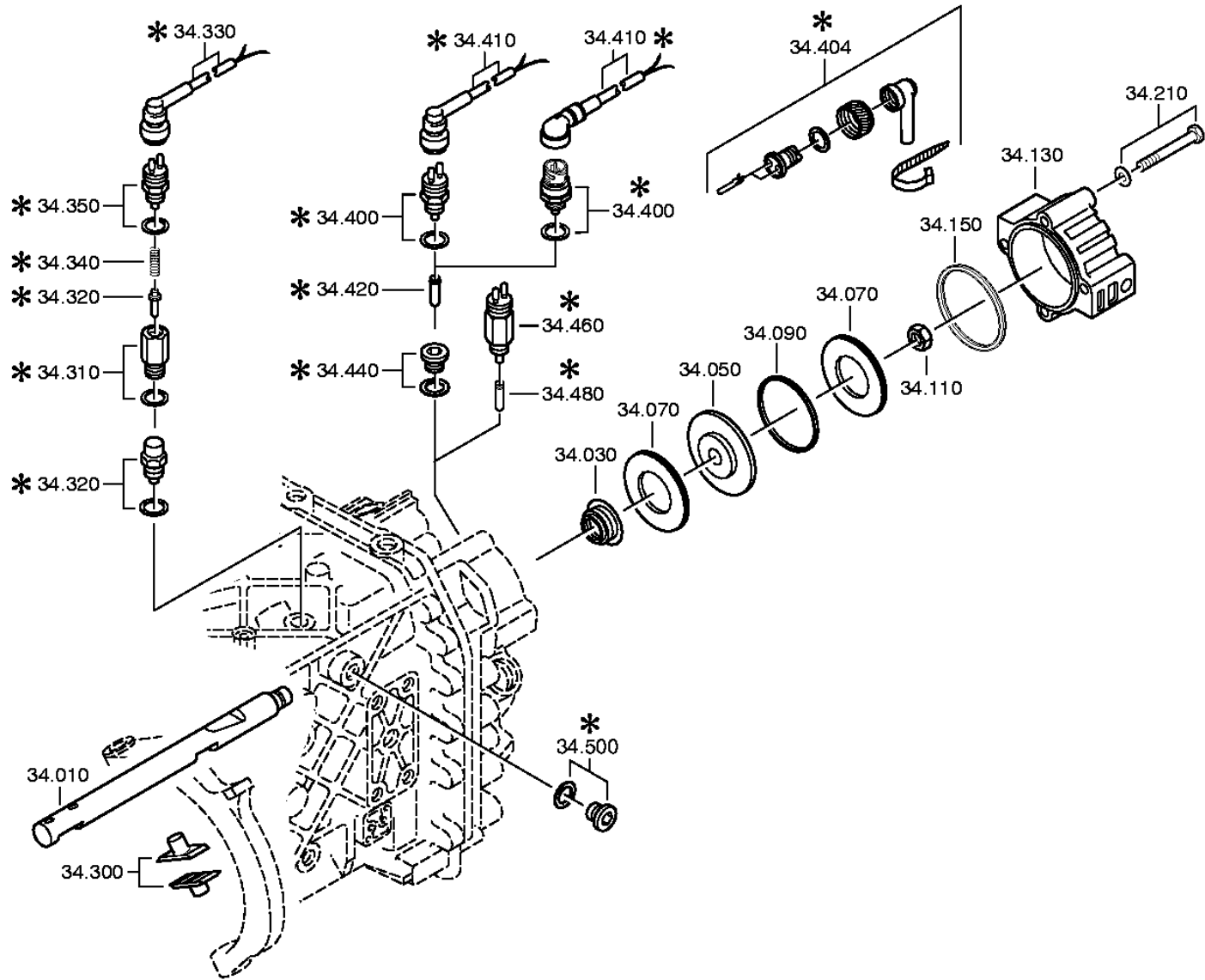
distinta base: 1341 004 001

16 S 182 TO IT / LL*ANGEFL***SUPER H UEH** *SERVO HGS***INTARDER** / SIEHE ERZ-KOMB/UEBERGEORD.ERZ.

figura: 068.46.03

COMANDO GP

* secondo la distinta base



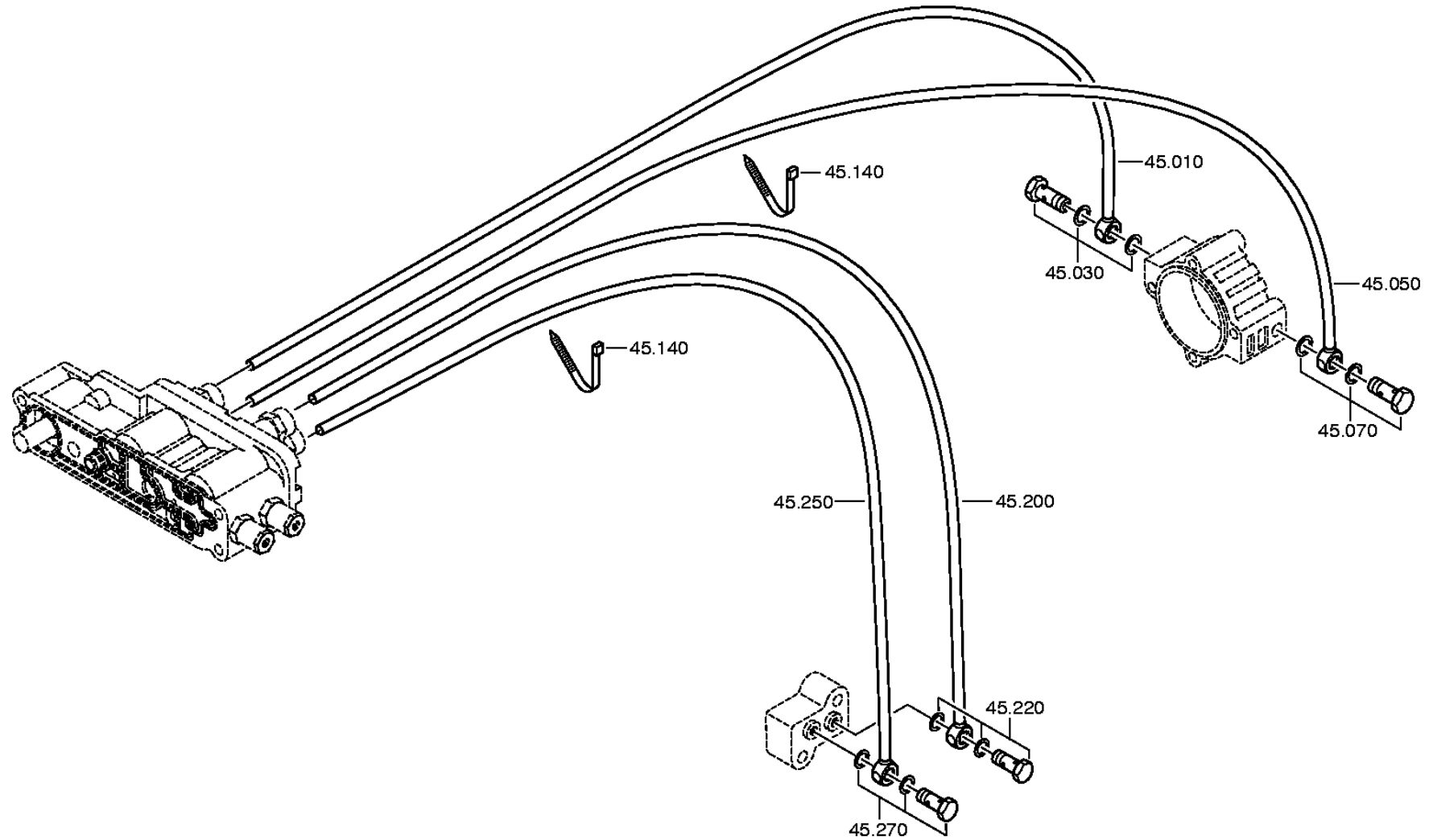
distinta base: 1341 004 001

16 S 182 TO IT / LL*ANGEFL*SUPER H UEH *SERVO HGS*INTARDER / SIEHE ERZ-KOMB/UEBERGEORD.ERZ.

figura: 068.57.12

COMMANDO GRUPPO

* secondo la distinta base



distinta base: 1341 004 001

16 S 182 TO IT / LL*ANGEFL***SUPER H UEH** *SERVO HGS***INTARDER** / **SIEHE ERZ-KOMB/UEBERGEORD.ERZ.**

figura: 068.93.07

FORCELL.DISINN.

* secondo la distinta base

