



# Ersatzteilkatalog

16 S 1920 TD

Materialnummer: 1342.001.012

Tagesdatum: 05.03.2020

ZF Friedrichshafen AG  
Hauptverwaltung  
80038 Friedrichshafen  
Deutschland

Telefon: +49 7541 77-0

Telefax: +49 7541 77-908000

[www.zf.com](http://www.zf.com)

zuständiges Werk:  
Friedrichshafen

# Hinweise zum Ersatzteilkatalog



## Aufbau eines Ersatzteilkataloges

- Deckblatt
- Technisches Deckblatt (bei SDM Ausdruck)
- Bildtafelübersicht
- Bildtafel
- zugehörige Stückliste
- nächste Bildtafel
- zugehörige Stückliste
- ...

## Bildtafel und Stückliste



## Bildtafelübersicht

Bildtafel Figure	Sachnummer Product number	Benennung (Description)	Technische Info Technical info	Description (Benennung)	Menge Quantity	Einheit Unit
068.08.17	1316.170.001	AUSLEGER	WL	SHIFT TURRET	1	Stk
068.08.06	1316.170.031	DECKEL	WL*H-H *VM	COVER	1	Stk
068.08.14	1316.170.808	DECKEL	WL*AUSL+GEH*H-H*HF160N	COVER	1	Stk
08	1316.170.441	ANSCHLUSSTEILE	WL*NG-VORB*RG-SCHL*168N *BAJONETT	CONNECTING PARTS	1	Stk

eine "Lücke" bedeutet, dass es für diese Baugruppe keine eigene Bildtafel gibt  
die Teile dieser Baugruppe sind auf den Bildtafeln mit derselben Mittelnummer dargestellt

### 1 Positionen mit Unterpositionen

Pos.	Sachnummer Product number	Benennung (Description)	Technische Info Technical info	Description (Benennung)	Menge Quantity	Einheit Unit
0370	1315.201.054	RUECKLAUFBOLZEN	KPL.16S151*SG*L= 79	REV.IDLER SHAFT	1	Stk
/0120	0631.329.293	SPANNSTIFT		SLOT. PIN	1	Stk

Positionen mit "/" sind die einzelnen Positionen einer Komplettierung  
siehe Beispiel: Position 0370 enthält einen Spannstift, mit der Position /0120

### 2 Normteilkombinationen

Pos.	Sachnummer Product number	Benennung (Description)	Technische Info Technical info	Description (Benennung)	Menge Quantity	Einheit Unit
0630		VERSCHL.SCHR.		SCREW PLUG	1	Stk
	0636.302.067	VERSCHL.SCHR.		SCREW PLUG	1	Stk
	0634.801.249	DICHTRING	A 26 X 31	SEALING RING	1	Stk

in der Stückliste werden die Bestandteile der Normteilkombination angezeigt

### 3 Darstellung Positionsnummer auf der Bildtafel und in der Stückliste

01.620 - auf der Bildtafel Die 01 bezieht sich auf die Baugruppe, in der die Position sich befindet. Sie wird aus programmtechnischen Gründen in der Bildtafel angezeigt.

0620 - in der Stückliste

Pos.	Sachnummer Product number	Benennung (Description)	Technische Info Technical info	Description (Benennung)	Menge Quantity	Einheit Unit
0620	0732.040.736	DRUCKFEDER		COMPRESSION SPRING	1	Stk

### 4 \*-Positionen

Positionen mit einem \* sind optional, d.h. sie sind nicht zwingend in der Stückliste  
Der folgende Hinweis ist auf den Bildtafeln abgebildet

je nach Stücklistenausführung  
depending on spec. number  
\* suivant la nomenclature  
secondo la distinta base

### 5 Gestrichelt dargestellte Teile

Teile, die auf einer Bildtafel gestrichelt dargestellt werden, dienen lediglich zur Orientierung der anderen Teile

# Technisches Deckblatt

Seite 1 von 6



Materialnummer: 1342.001.012

16 S 1920 TD /

Pos.-Nr.	Informationen	Anderungsnummer
001	Einsatzfall -----	
002	Kunde MAN	
003	Stadt NN	
004	DUNS	
005	Fahrzeug- Gerdaten -----	
006	Verkaufsbezeichnung TG-A	
007	Hersteller MAN	
008	Entwicklungsbezeichnung	
009	Produktverwendung LKW	
010	Fahrzeug- Gerotyp ZUGMASCHINE	
011	SOP	
012	Motordaten	
013	Verkaufsbezeichnung D2066LF02	
014	Hersteller MAN	
015	Hubraum	
016	Zylinder	
017	Nennleistung 287 kW	
018	Drez.b.Nennl. 1300 1/min	
019	Nennmoment 1900 Nm	
020	Drez.b.Nennmom. 1200 1/min	
021	Klassifizierung Einsatzfall -----	
022	BEZEICHNUNG KUPPLUNG MFZ430	
023	HERSTELLER KUPPLUNG ZF-SACHS	
024	ANZAHL RAEDER GESAMT 4	
025	ANZAHL RAEDER TREIBEND 2	
026	DYNAMISCHER REIFENRADIUS 522 mm	
027	HINTERACHSUEBERSETZUNG 3.08	
031	ZUL GESAMTGEWICHT SOLO 18 t	
032	ZUL GESAMTGEWICHT ZUG 44 t	
033	Produktbeschreibung -----	
034	CO2-FAMILY XXX	
035	CO2-ZERTIFIKAT XXX	
036	EINBAULAGE GETRIEBE LIEGEND LINKS	



Pos.-Nr.	Informationen	Anderungsnummer
037	ANBAU GETRIEBE ANGEFLANSCHT	
038	UEBERSETZUNG NIEDRIGSTER GANG 16.41	
039	UEBERSETZUNG HOECHSTER GANG 1	
040	UEBERSETZUNG 1G 16.41	
041	UEBERSETZUNG 2G 13.8	
042	UEBERSETZUNG 3G 11.28	
043	UEBERSETZUNG 4G 9.49	
044	UEBERSETZUNG 5G 7.76	
045	UEBERSETZUNG 6G 6.53	
046	UEBERSETZUNG 7G 5.43	
047	UEBERSETZUNG 8G 4.57	
048	UEBERSETZUNG 9G 3.59	
049	UEBERSETZUNG 10G 3.02	
050	UEBERSETZUNG 11G 2.47	
051	UEBERSETZUNG 12G 2.08	
052	UEBERSETZUNG 13G 1.7	
053	UEBERSETZUNG 14G 1.43	
054	UEBERSETZUNG 15G 1.19	
055	UEBERSETZUNG 16G 1	
056	UEBERSETZUNG 1G RUECKWAERTS 15.36	
057	UEBERSETZUNG 2G RUECKWAERTS 12.92	
058	UEBERSETZUNGSREIHE DG	
059	UEBERSETZUNGSREIHE BASIS DG	
060	ANZAHL PLANETENRAEDER 5	
061	UEBERSETZUNG PLANETENSATZ 4.565	
062	AUSF VERZAHNUNG PLANETENSATZ SCHRAEGVERZAHNT	
063	AUSFUEHRUNG SCHALTUNG DREHWELLE	
064	ANBAULAGE SCHALTUNG WAAGRECHT LINKS	
065	AUSFUEHRUNG SCHALTBILD UEH	
066	AUSF SCHALTUNTERSTUETZUNG SERVO	
067	AUSF BETAETIGUNG SCHALTUNG KABELZUG	
070	AUSFUEHRUNG ROHR GP KUNSTSTOFF-FORM-ROHR	
071	AUSFUEHRUNG ROHR SERVO KUNSTSTOFF-ROHR	



Pos.-Nr.	Informationen	Anderungsnummer
072	HINWEIS ZU AUSF SCHALTUNG SCHALTDECKEL M.LUFTVERTEILUNG	
073	AUSF RUECKSCHALTG GASSENSPERRE RADIAL	
074	AUSFUEHRUNG ROHR GASSENSPERRE OHNE ROHR	
075	1.KUNDENSPEZIFIKATION SCHALTNG GRUPPENSPERRE	
076	2.KUNDENSPEZIFIKATION SCHALTNG GASSENSPERRE	
080	AUSF VENTIL LUFTVERSORUNG VENTILBLOCK	
081	D-DROSSEL LUFTVERSORUNGSVENTIL 1.3 mm	
082	WAEHLBILDVARIANTE WAEHLBILD 1	
083	AUSFUEHRUNG SCHALTKUPPLUNG VOLLSYNCHRONISIERUNG	
084	AUSFUEHRUNG SYNCHRONISIERUNG 1 1.-4.GANG BK-SYNCHRONISIERUNG	
086	BEZUGSLAENGE ANTRIEBSWELLE 109 mm	
087	NORMENART ANTRIEBSWELLE SAE	
088	ANZAHL KEILE ANTRIEBSWELLE 10	
089	AUSFUEHRUNG FORM ANTRIEBSWELLE C	
090	NENNDURCHMESSER ANTRIEBSWELLE 2 in	
091	D-ZAPFEN ANTRIEBSWELLE 25 mm	
092	PASSUNGSART ZAPFEN ANTR.WELLE F7	
093	AUSF LAGER ZAPFEN ANTR.WELLE KEGELROLLE	
094	LAENGE ANTRIEBSWELLE 395.5 mm	
095	D-SCHAFT ANTRIEBSWELLE 50.3 mm	
096	LAENGE PROFIL ANTRIEBSWELLE 120 mm	
097	BUCHSENVARIANTE ANTRIEBSWELLE OHNE	
098	AUSF LAGERUNG KONSTANTE 1 GL	
099	D-LAGER ANTRIEBSWELLE 99.916 mm	
100	PASSUNGSART LAGER ANTR.WELLE H5	
101	AUSF ANSCHLUSS KUPPL.GEHAEUSE SAE 1	
102	ZENTRIER-D GEH-MOTORANSCHLUSS 511.175 mm	
103	ANZAHL BOHRUNGEN MOTORANSCHL 12	
104	D-BOHRUNG MOTORANSCHLUSS 11 mm	
105	AUSFUEHRUNG KUPPLUNGSGEHAEUSE INTEGRIERT	
107	AUSFUEHRUNG MOTORANSCHLUSS NICHT WATFAEHIG	
108	LAGE ANFL.FLAECHE GEHAEUSE2 OHNE	
109	LAENGE SPANNLAPPEN RE MOTANSCH 292 mm	



Pos.-Nr.	Informationen	Anderungsnummer
111	AUSRUECKUNGSART MIT	
112	BEZUGSLAENGE AUSRUECKLAGERFL -7 mm	
113	DURCHMESSER AUSRUECKFLANSCH 60 mm	
114	PASSUNGSART AUSRUECKLAGERFL F8	
115	D-LAGERBUCHSE AUSRUECKUNG LI 35 mm	
116	MONTAGEPOSITION KUPPL.ZYLINDER 6	
117	D-AUSSEN ABTRIEBSFLANSCH HA 180 mm	
118	ANZAHL BOHRUNGEN ABTR.FL HA1 4	
120	D-BOHRUNG ABTRIEBSFLANSCH HA 15 mm	
125	BEZUGSLAENGE ABTR.FLANSCH HA 211.5 mm	
126	MASS AUSLEGERABSTAND 300 mm	
127	MESSTELLE AUSLEGERABSTAND SCHALTHEBELANLAGE	
129	RADIUS WAEHLHEBEL 69 mm	
130	WAEHLHEBELSTELLUNG B	
131	AUSF KROEPFUNG WAEHLHEBEL AUSSEN	
132	LAENGE KROEPFUNG WAEHLHEBEL 3.6 mm	
134	RADIUS 1 SCHALTHEBEL 62 mm	
135	SCHALTHEBELVERBINDUNG SECHSKANT	
136	AUSF KROEPFUNG SCHALTHEBEL AUSSEN	
137	HEBELSTELLUNG SCHALTABGANG A	
138	FEDERANORDNUNG Q4	
139	FEDERKRAFT RIEGELANSCHLAG RG 120 N	
142	WAEHLFEDERKRAFT AUSSEN 40 N	
147	SCHALTER RG y	
148	AUSFUEHRUNG RG-SCHALTER SCHLIESSER	
149	AUSF ANSCHLUSS RG-SCHALTER DIN BAJONETT	
150	CODIERUNG SCHALTER RG A2	
151	SCHUTZKAPPE RG-SCHALTER y	
152	HINWEIS ZU RG-SCHALTER SCHALTWELLE	
153	SCHALTER NG y	
154	AUSFUEHRUNG NG-SCHALTER OEFFNER	
155	AUSF ANSCHLUSS NG-SCHALTER DIN BAJONETT	
156	CODIERUNG SCHALTER NG A1	



Pos.-Nr.	Informationen	Anderungsnummer
157	SCHUTZKAPPE NG-SCHALTER y	
178	FUNKTION GP-SCHALTER GP	
179	AUSFUEHRUNG GP-SCHALTER VORBEREITET	
182	SCHUTZKAPPE GP-SCHALTER n	
183	FUNKTION GV-SCHALTER GV	
184	AUSFUEHRUNG GV-SCHALTER OHNE	
187	SCHUTZKAPPE GV-SCHALTER n	
209	ANBAULAGE WAERMETAUSCHER VORNE LINKS VORBEREITET	
210	AUSFUEHRUNG GETR.ENTLUEFTUNG WINKELVERSCHRAUBUNG	
212	LAGEPOSITION GETR.ENTLUEFTUNG VORNE	
213	AUSF IMPULSGEBER ANTRIEB MIT	
214	AUSF ANSCHLUSS IMP.GEBER ANTR DIN BAJONETT	
215	SCHUTZKAPPE IMP.GEBER ANTRIEB y	
216	D-ABNAHMESTELLE IMP.GEBER ANTR 172 mm	
217	ABNAHMESTELLE IMP.GEBER ANTR VORGELEGEWELLE KONSTANTE2	
218	AUSF IMPULSGEBER SFA H68 OHNE	
222	SCHUTZKAPPE IMP.GEBER SFA H68 n	
223	IMPULSZAHL IMP.GEBER SFA H68 6 IMP/U	
228	AUSF IMPULSGEBER GETRIEBE H70 MIT	
229	AUSF ANSCHLUSS IMPULSGEBER H70 DIN BAJONETT	
230	AUSFUEHRUNG IMP.GEBER H70 KITAS II	
231	HINWEIS IMPULSGEBER H70 ADR-EXPLOSIONSGESCHUETZT	
232	SCHUTZKAPPE IMP.GEBER GETR H70 y	
233	IMPULSZAHL IMP.GEBER GETR H70 6 IMP/U	
234	MONTAGEPOSITION IMP.GEBER H70 1	
235	HINWEIS MONT.POS IMP.GEBER H70 EINBAU-ZEICHNUNG	
236	LAGE OELINFUELLUNG GEHAEUSE LINKS+RECHTS	
237	HINWEIS ZU OELBEFUELLUNG EINFUELL UEBERLAUF	
238	OELMENGE GETRIEBE 13 dm3	
239	OELBEFUELLUNGSVARIANTE AB WERK	
240	OELSORTE ZULAESSIG NACH TE-ML02	
241	OELKLASSE ERSTBEFUELLUNG E	
242	CODIERUNG AUSSENKONSERVIERUNG KA1+2	

# Technisches Deckblatt

Seite 6 von 6

Materialnummer: 1342.001.012



16 S 1920 TD /

Pos.-Nr.	Informationen	Anderungsnummer
243	UMFANG AUSSENKONSERVIERUNG T	
244	CODIERUNG INNENKONSERVIERUNG KI1	
245	KONSERVIERUNGSVORSCHRIFT ZFN 916	
246	FARBE TIEFSCHWARZ	
247	FARBKLASSIFIZIERUNG NACH RAL 9005	
248	LACKIERUNG ZF-NORM 915 W	
257	Fremdnummer -----	
258	MAN 81.32004-6013	



# Baugruppenübersicht

Seite 1 von 2



Materialnummer: 1342.001.012

16 S 1920 TD /

Bildtafel	Pos.-Nr.	Material-Nr.	Benennung	Menge	And.-Nr.	Techn. Info.
068.01.05-1	110	1316.101.128	GETR.GEHAEUSE	1		
068.01.40-1	118	1315.101.409	ANSCHLUSSTEILE	1		
068.01.57-1	120	1316.101.989	GETR.GEHAEUSE	1		
068.02.59-1	140	1315.102.429	ANSCHLUSSPLATTE	1		
068.02.82-1	150	1315.102.811	ANTRIEBSWELLE	1		
068.02.02-1	910	1316.102.034	ANTRIEBSWELLE	1		
068.03.80-1	180	1316.103.803	VORGELEGEWELLE	1		
068.03.01-1	920	1316.103.012	VORGELEGEWELLE	1		
068.04.13-1	930	1316.104.037	HAUPTWELLE	1		
068.06.01-1	230	1316.106.008	SCHALTUNG	1		
068.06.43-1	234	1315.106.422	ANSCHLUSSTEILE	1		
068.06.80-1	238	1315.106.800	SCHALTUNG	1		
161.07.31-1	292	1341.108.805	SCHALTGEHAEUSE	1		
068.07.46-1	910	1341.108.003	SCHALTGEHAEUSE	1		
068.07.42-1	914	1341.108.400	SCHALTWELLE	1		
068.07.82-1	924	1341.108.002	RASTIERUNG	1		
068.08.22-1	954	1341.171.403	ABSCHLUSSDECKEL	1		
068.08.02-1	960	1316.171.406	PNEU.SERVOEINH.	1		
068.08.91-1	964	1341.171.809	ANSCHLUSSTEILE	1		
068.09.03-1	934	1341.109.025	ANSCHLUSSTEILE	1		
068.09.08-1	940	1341.109.409	ANSCHLUSSTEILE	1		
068.10.89-1	296	1341.111.802	WAEHLHEBEL	1		
068.10.08-1	932	1341.111.002	WAEHLHEBEL	1		
068.12.25-1	920	1341.149.011	FEDERPAKET	1		
068.40.04-1	500	1316.112.014	GV-SCHALTUNG	1		
068.40.43-1	502	1315.112.425	ANSCHLUSSTEILE	1		
068.43.21-1	10	1315.131.047	DECKEL	1		
068.43.06-1	20	1315.131.050	GP-GEHAEUSE	1		
068.43.40-1	30	1315.131.400	VERSCHLUSSTEILE	1		
068.43.80-1	512	1315.131.805	GP-GEHAEUSE	1		
068.43.41-1	516	1315.131.436	ANSCHLUSSTEILE	1		
068.44.07-1	40	1315.132.015	PLANETENTRIEB	1		
068.44.41-1	50	1316.132.400	PLANETENTRIEB	1		

# Baugruppenübersicht

Seite 2 von 2

Materialnummer: 1342.001.012



16 S 1920 TD /

Bildtafel	Pos.-Nr.	Material-Nr.	Benennung	Menge	And.-Nr.	Techn. Info.
068.45.04-1	70	1316.133.008	SYNCHRONISIERG.	1		
073.R0.01-1	80	1272.298.934	KLEINTEILSATZ	1		
068.45.40-1	80	1315.133.405	SYNCHRONISIERG.	1		
068.46.02-1	90	1316.134.021	GP-SCHALTUNG	1		
068.46.41-1	554	1315.134.409	ANSCHLUSSTEILE	1		
068.57.12-1	390	1316.145.012	GRUPPENSCHALTG.	1		
068.93.95-1	130	1315.168.019	KUPPL.AUSRUECKG	1		

# Bildtafel

Seite 1 von 3

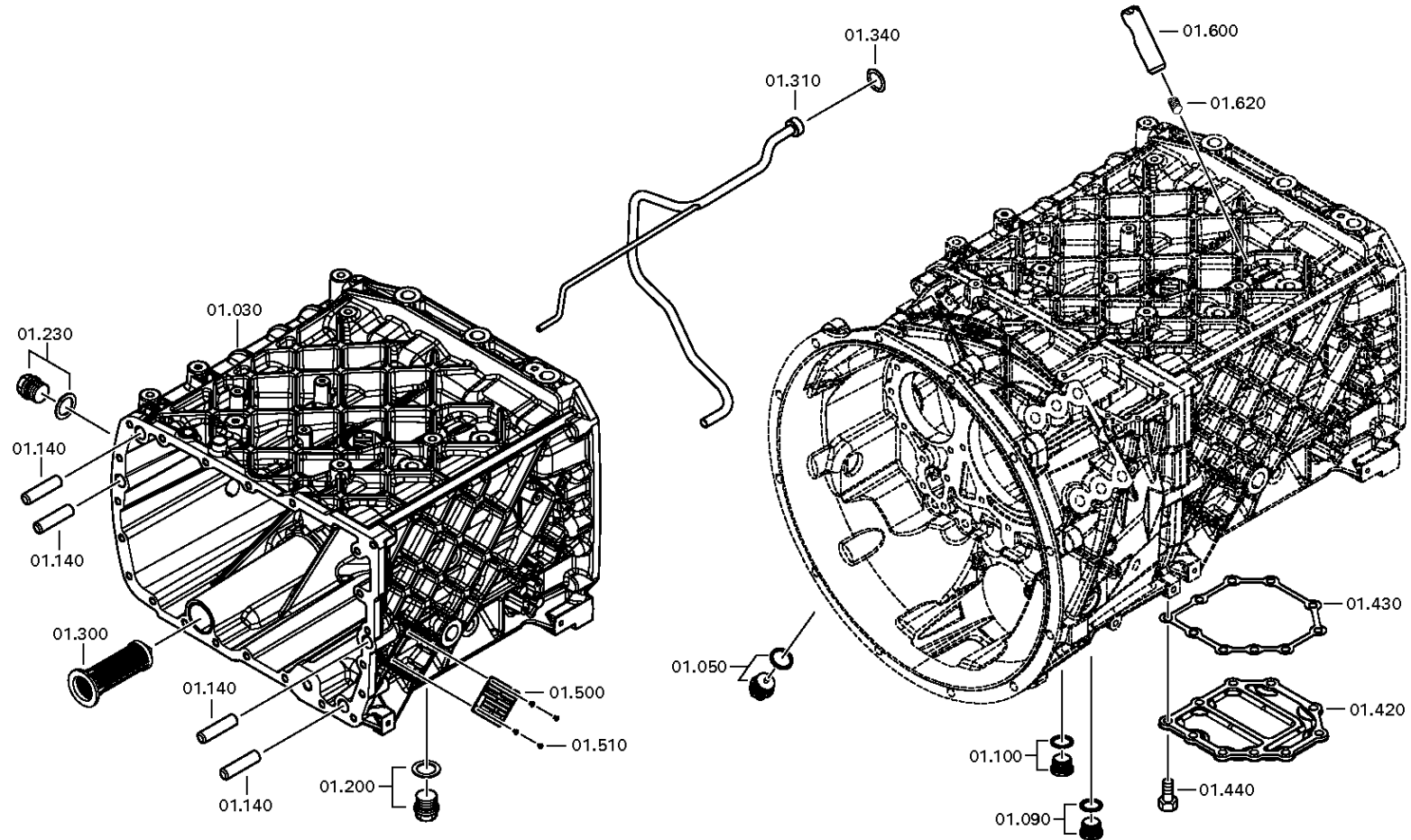
Materialnummer: 1342.001.012

Bildtafel: 068.01.05-1

GETR.GEHAEUSE



16 S 1920 TD /  
GETR.GEHAEUSE



# Bildtafel

Seite 2 von 3

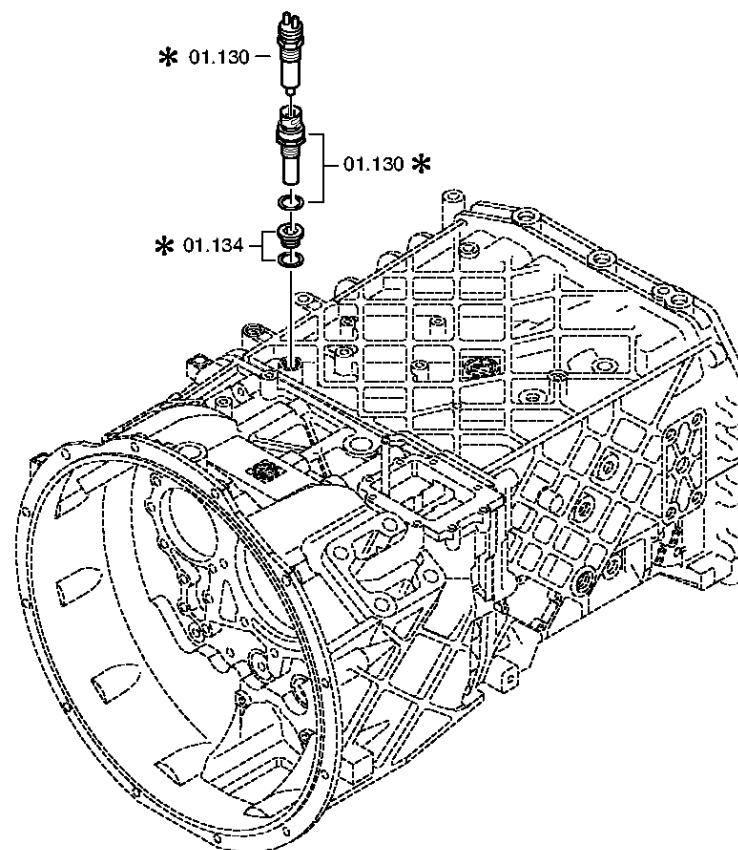
Materialnummer: 1342.001.012

Bildtafel: 068.01.40-1

GETR.GEHAEUSE



16 S 1920 TD /  
GETR.GEHAEUSE



# Bildtafel

Seite 3 von 3

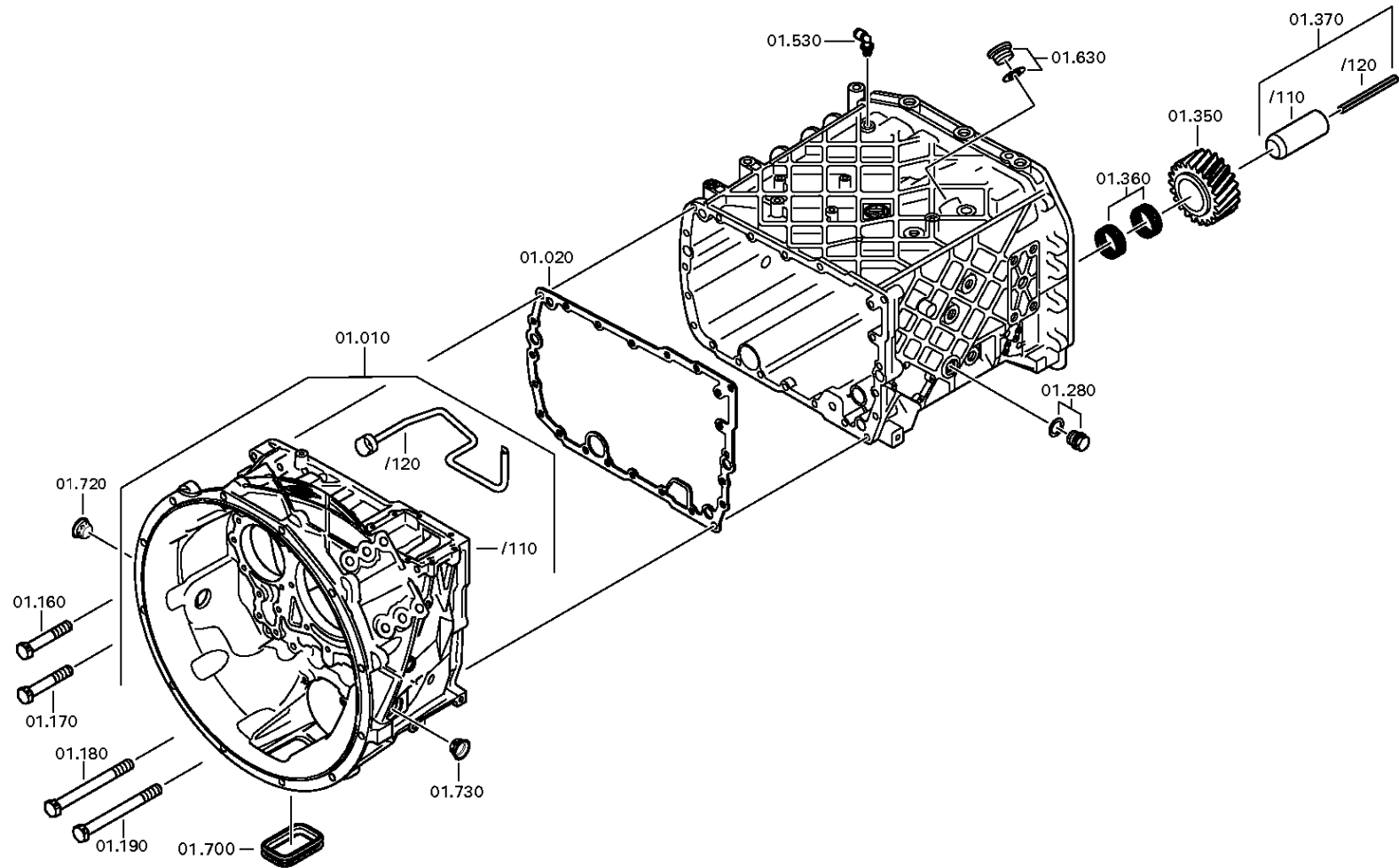
Materialnummer: 1342.001.012

Bildtafel: 068.01.57-1

GETR.GEHAEUSE



16 S 1920 TD /  
GETR.GEHAEUSE



# Bildtafel

Seite 1 von 3

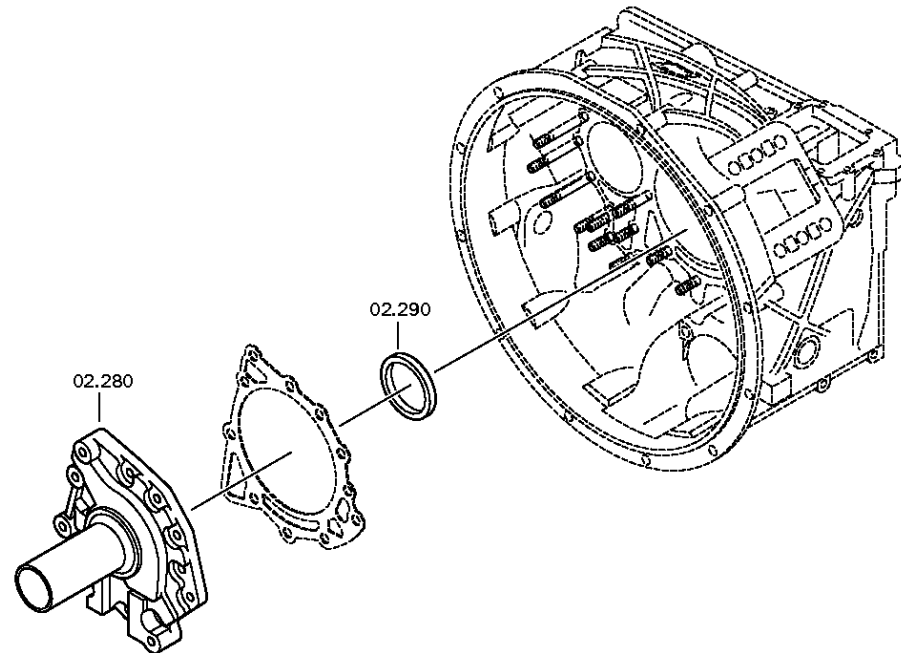
Materialnummer: 1342.001.012

Bildtafel: 068.02.59-1

ANSCHLUSSPLATTE



16 S 1920 TD /  
ANSCHLUSSPLATTE



# Bildtafel

Seite 2 von 3

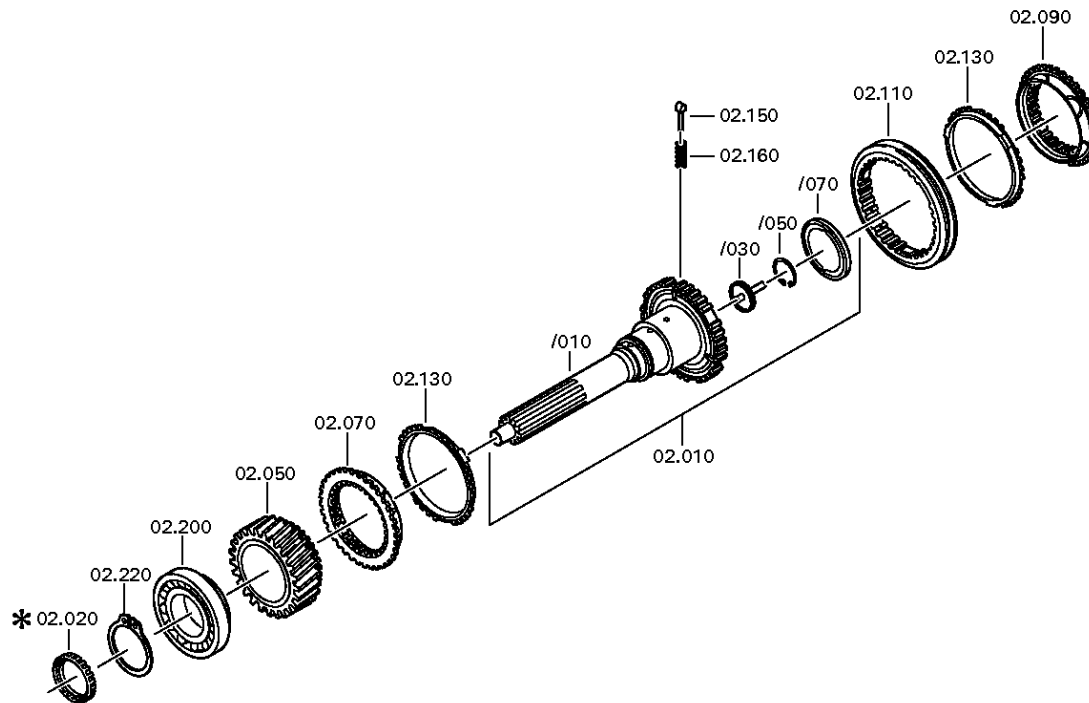
Materialnummer: 1342.001.012

Bildtafel: 068.02.02-1

ANSCHLUSSPLATTE



16 S 1920 TD /  
ANSCHLUSSPLATTE



# Bildtafel

Seite 3 von 3

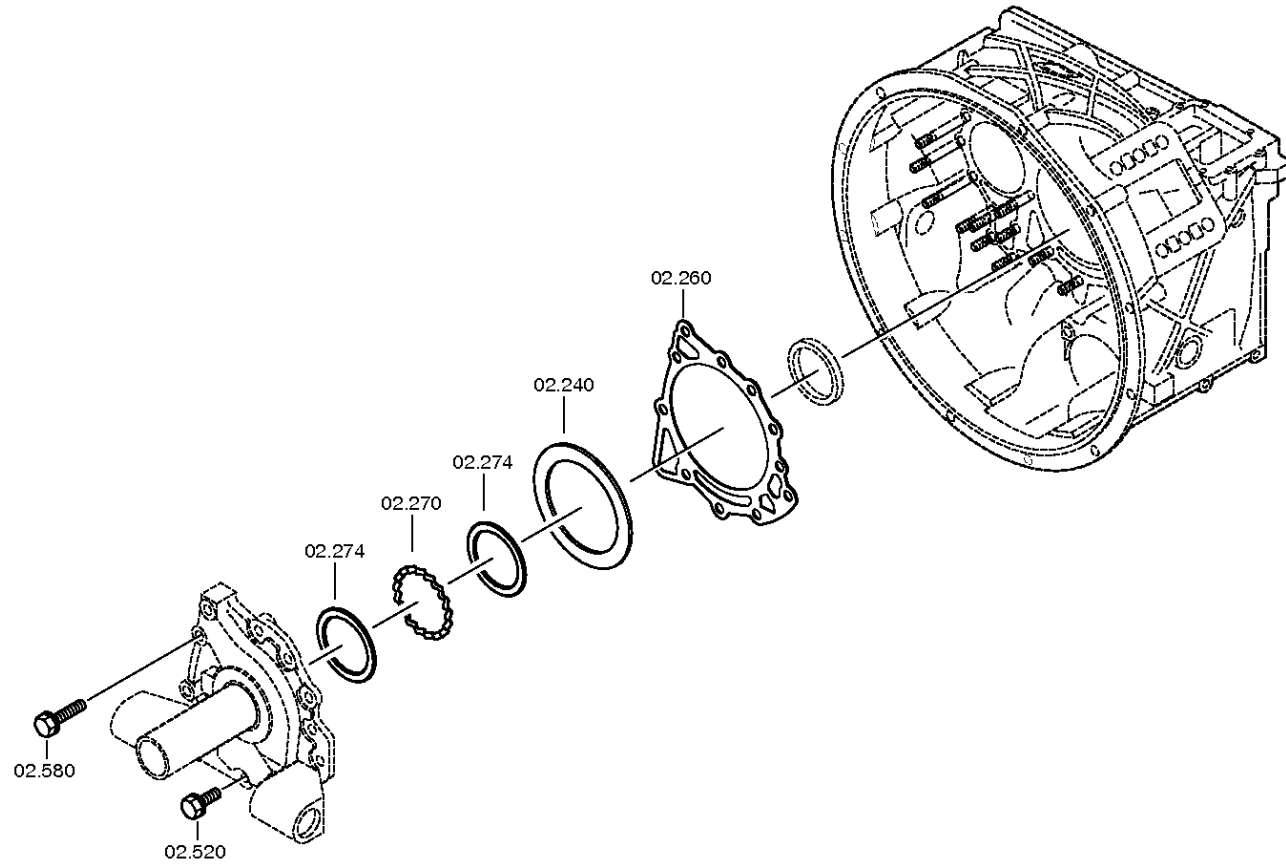
Materialnummer: 1342.001.012

Bildtafel: 068.02.82-1

ANSCHLUSSPLATTE



16 S 1920 TD /  
ANSCHLUSSPLATTE





# Bildtafel

Seite 1 von 2

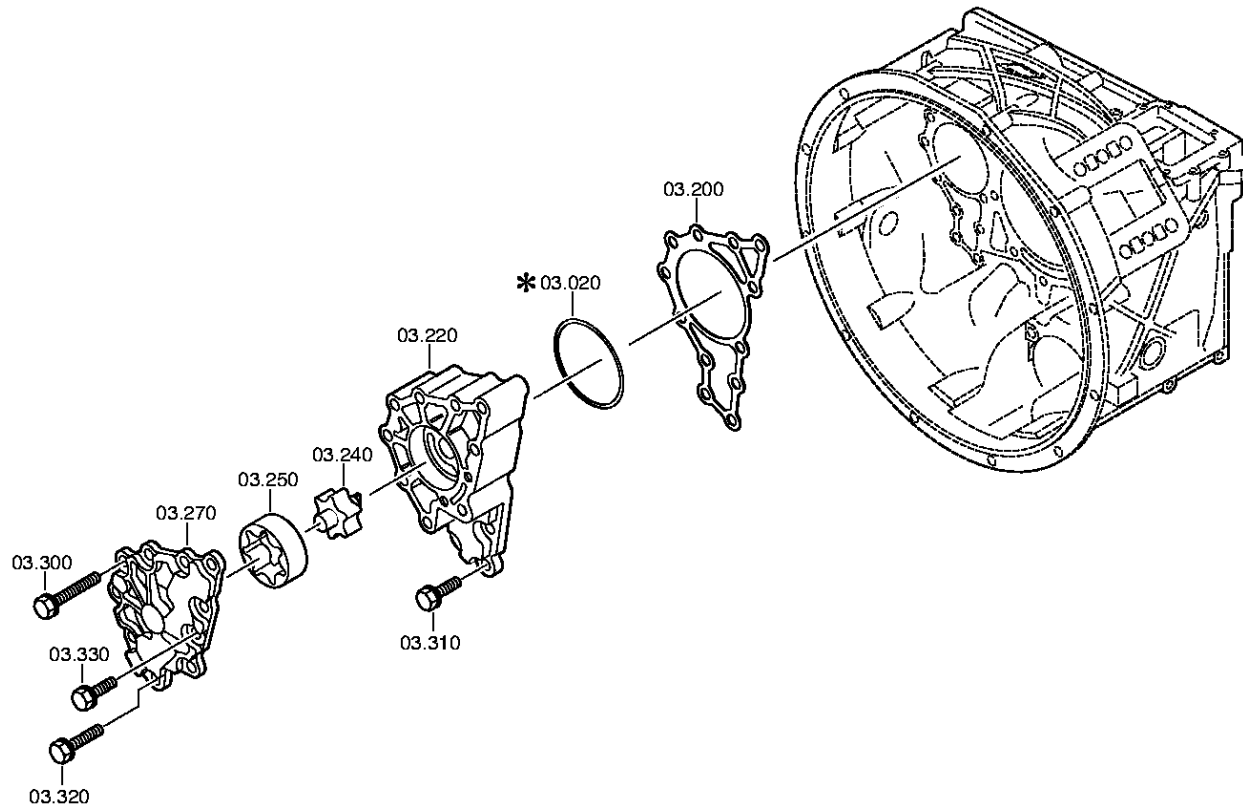
Materialnummer: 1342.001.012

Bildtafel: 068.03.80-1

VORGELEGEWELLE



16 S 1920 TD /  
VORGELEGEWELLE



# Bildtafel

Seite 2 von 2

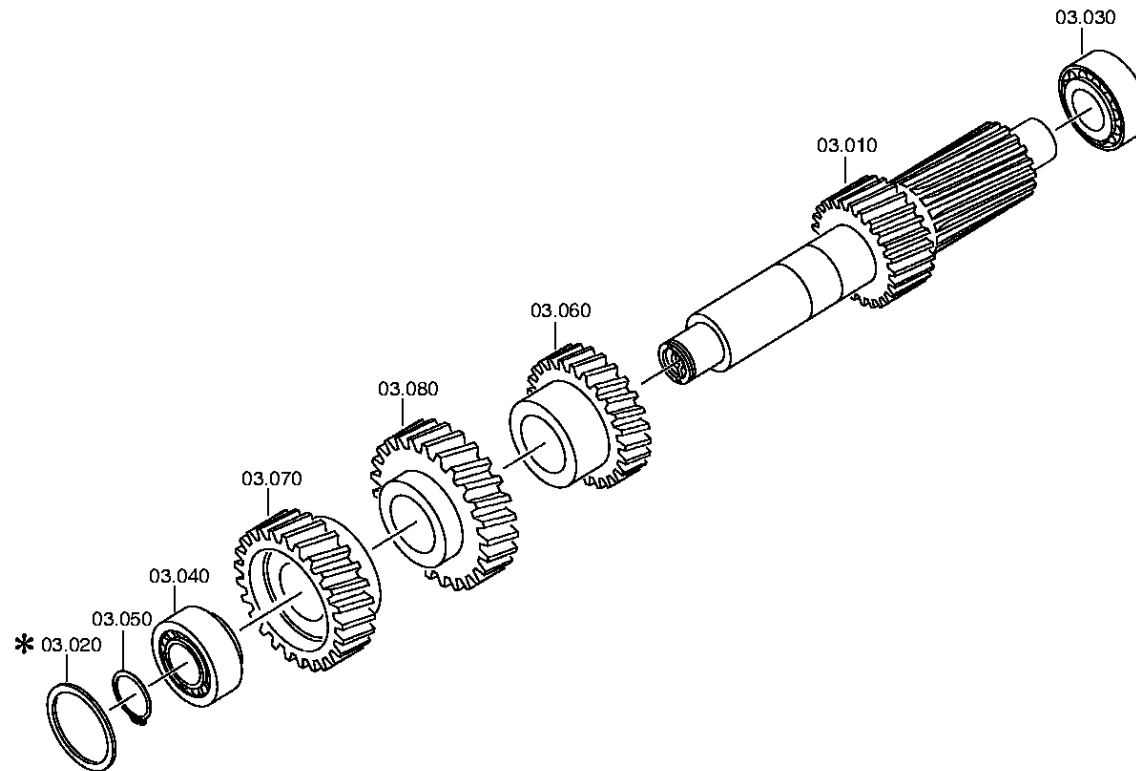
Materialnummer: 1342.001.012

Bildtafel: 068.03.01-1

VORGELEGEWELLE



16 S 1920 TD /  
VORGELEGEWELLE



# Bildtafel

Seite 1 von 1

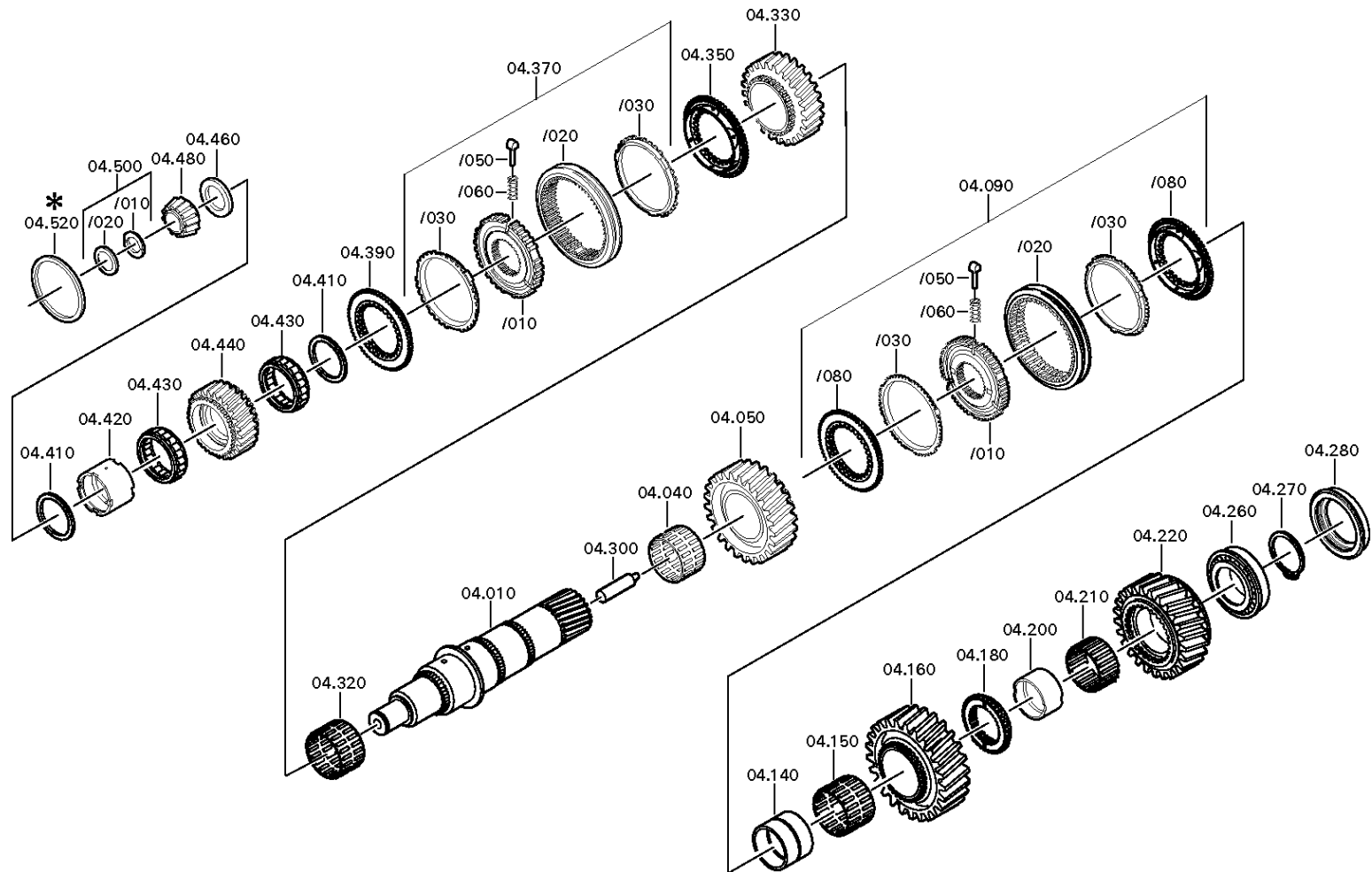
Materialnummer: 1342.001.012

Bildtafel: 068.04.13-1

Material-Baugruppen-Nummer: 1316.104.037



16 S 1920 TD /  
HAUPTWELLE



# Bildtafel

Seite 1 von 3

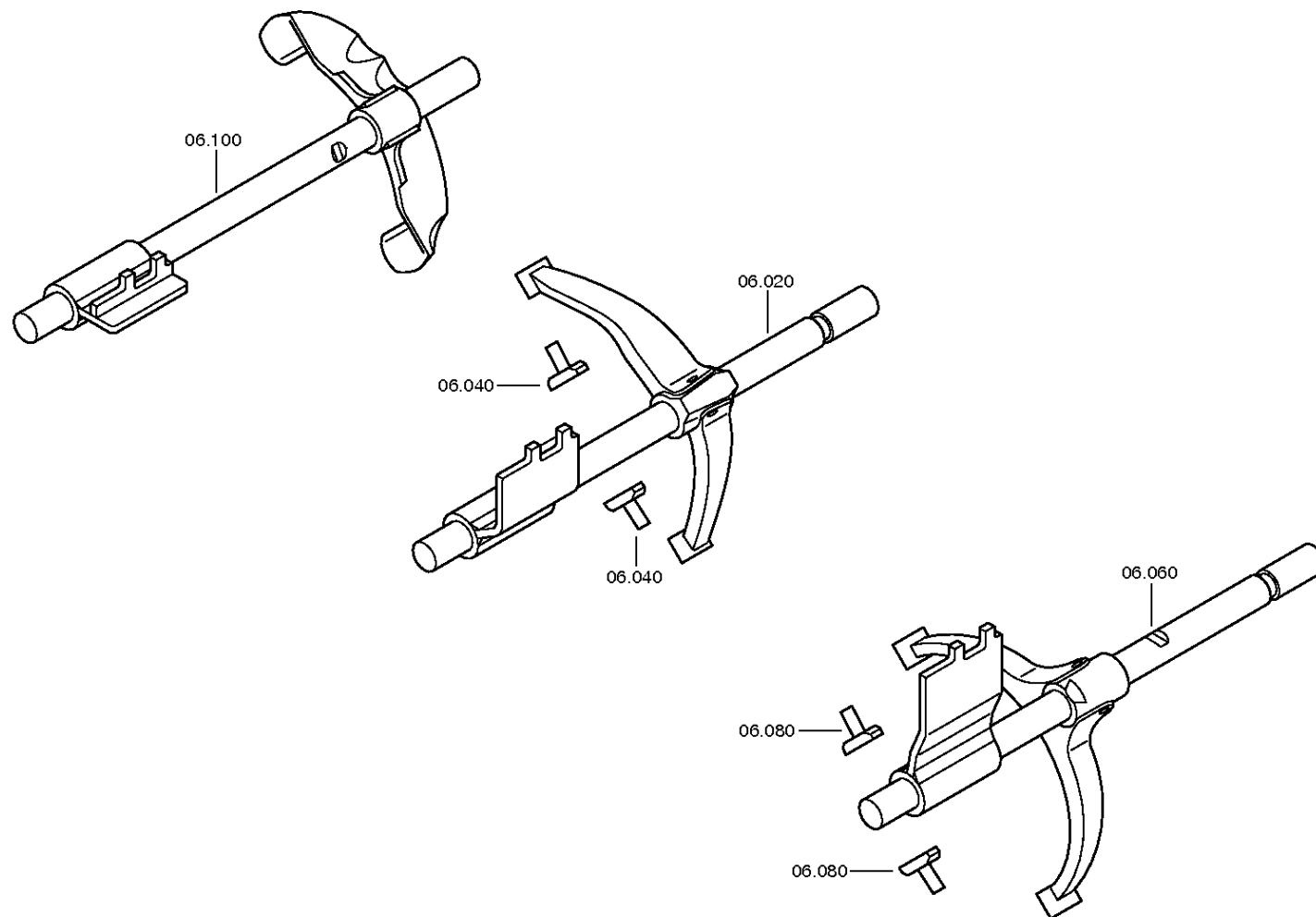
Materialnummer: 1342.001.012

Bildtafel: 068.06.01-1

SCHALTUNG



16 S 1920 TD /  
SCHALTUNG



# Bildtafel

Seite 2 von 3

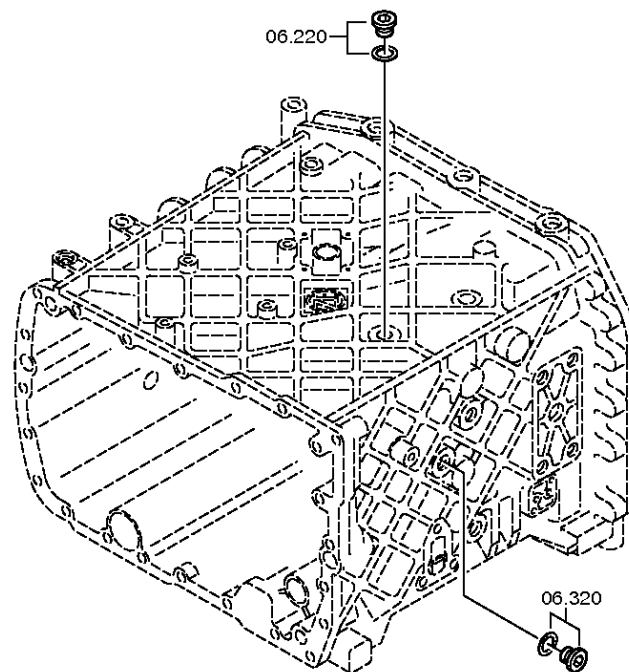
Materialnummer: 1342.001.012

Bildtafel: 068.06.43-1

SCHALTUNG



16 S 1920 TD /  
SCHALTUNG



# Bildtafel

Seite 3 von 3

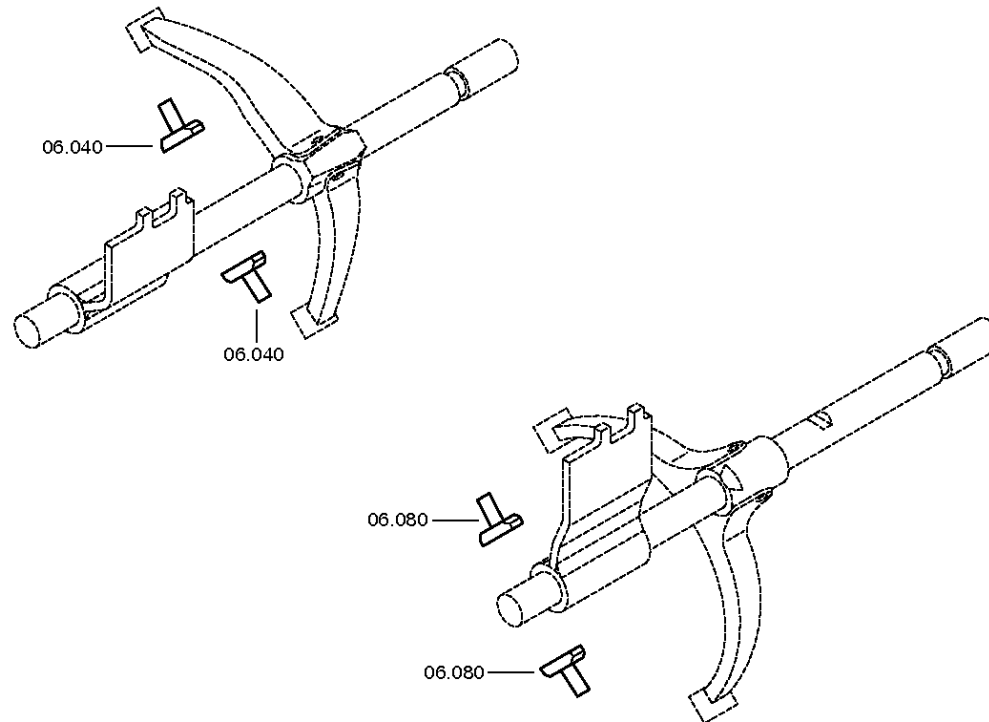
Materialnummer: 1342.001.012

Bildtafel: 068.06.80-1

SCHALTUNG



16 S 1920 TD /  
SCHALTUNG



# Bildtafel

Seite 1 von 4

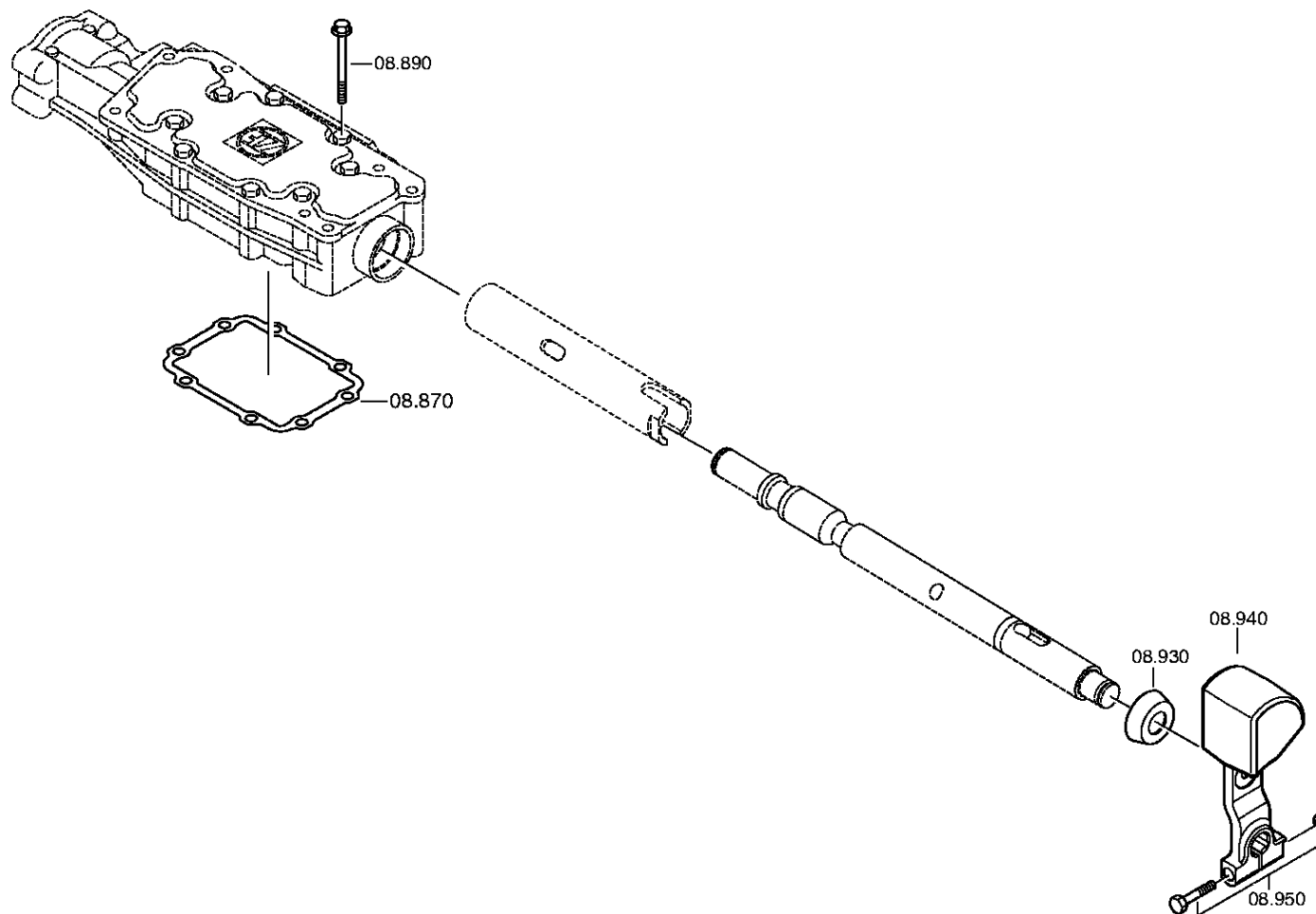
Materialnummer: 1342.001.012

Bildtafel: 161.07.31-1

SCHALTGEHAEUSE



16 S 1920 TD /  
SCHALTGEHAEUSE



# Bildtafel

Seite 2 von 4

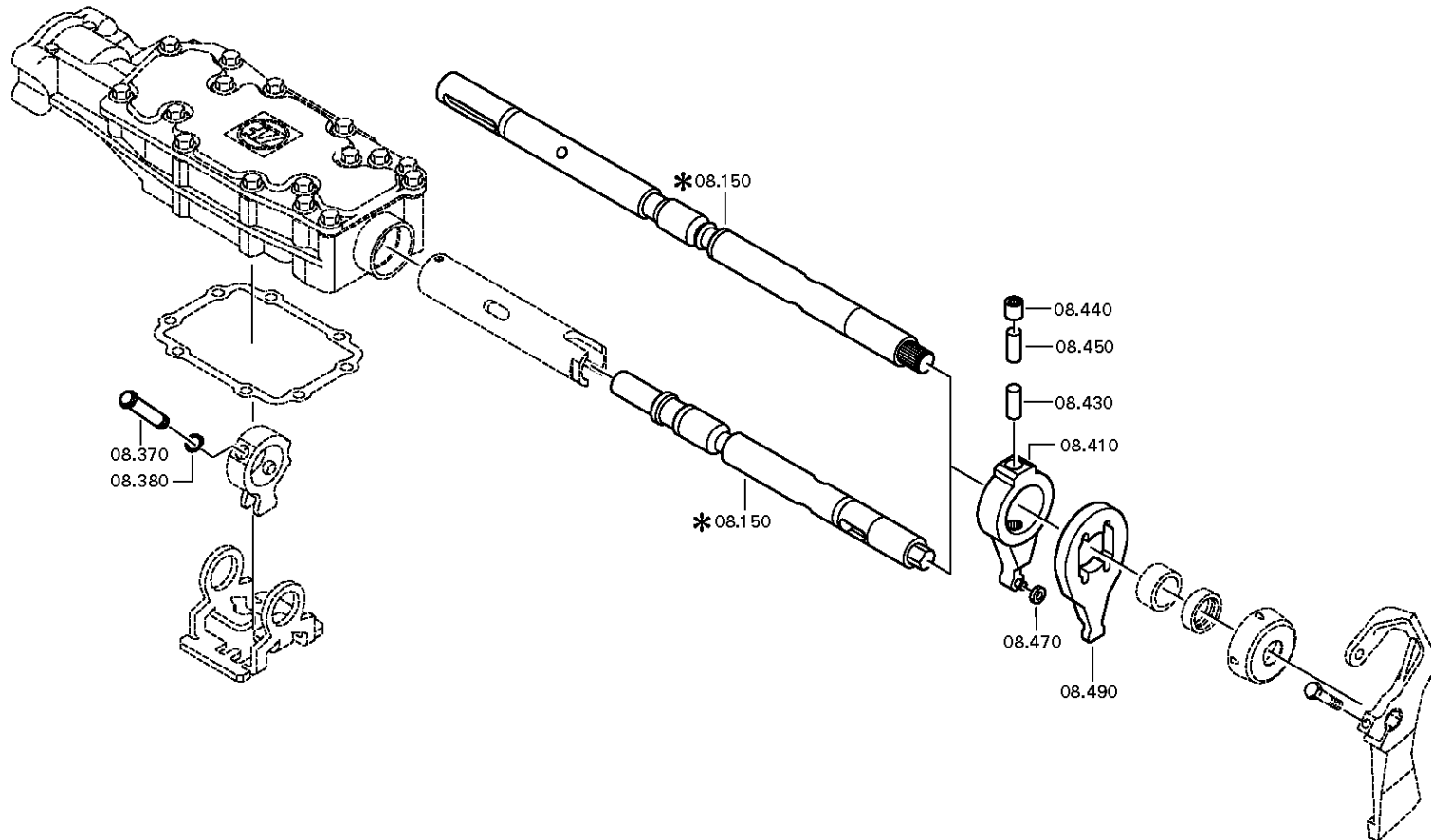
Materialnummer: 1342.001.012

Bildtafel: 068.07.42-1

SCHALTGEHAEUSE



16 S 1920 TD /  
SCHALTGEHAEUSE





# Bildtafel

Seite 3 von 4

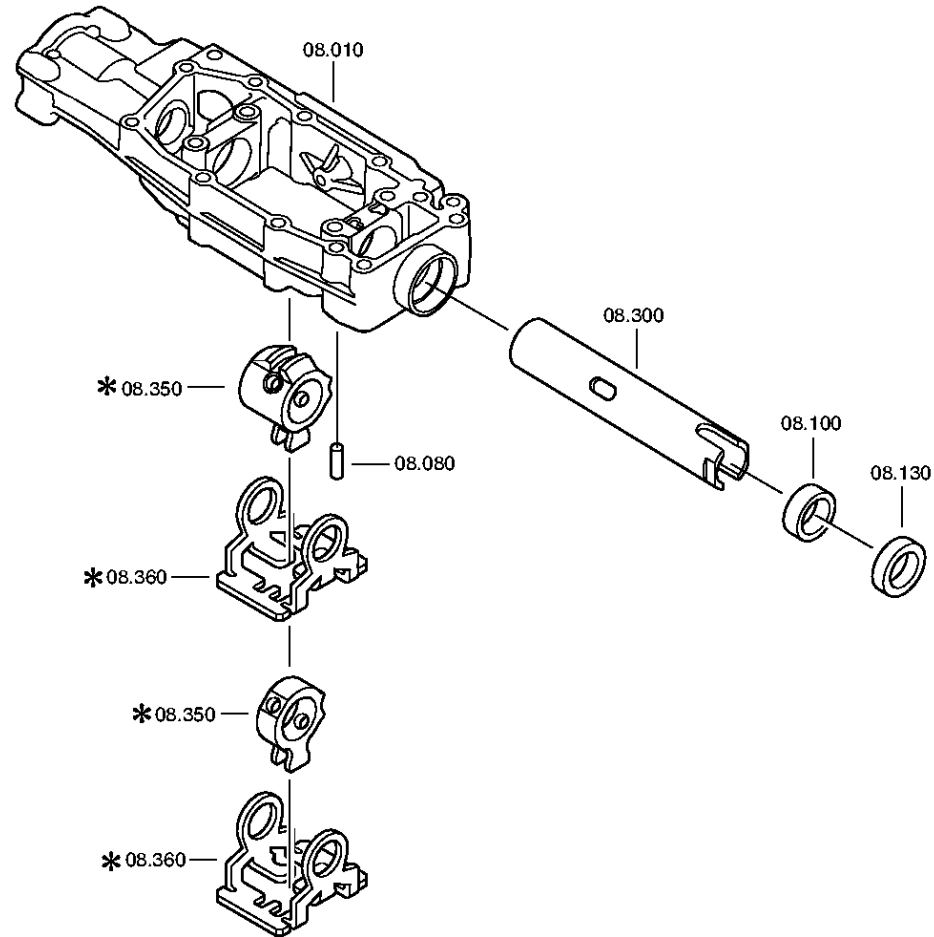
Materialnummer: 1342.001.012

Bildtafel: 068.07.46-1

SCHALTGEHAEUSE



16 S 1920 TD /  
SCHALTGEHAEUSE



# Bildtafel

Seite 4 von 4

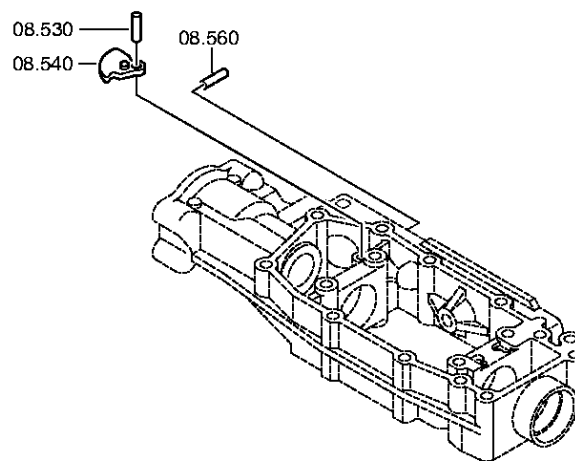
Materialnummer: 1342.001.012

Bildtafel: 068.07.82-1

SCHALTGEHAEUSE



16 S 1920 TD /  
SCHALTGEHAEUSE



# Bildtafel

Seite 1 von 3

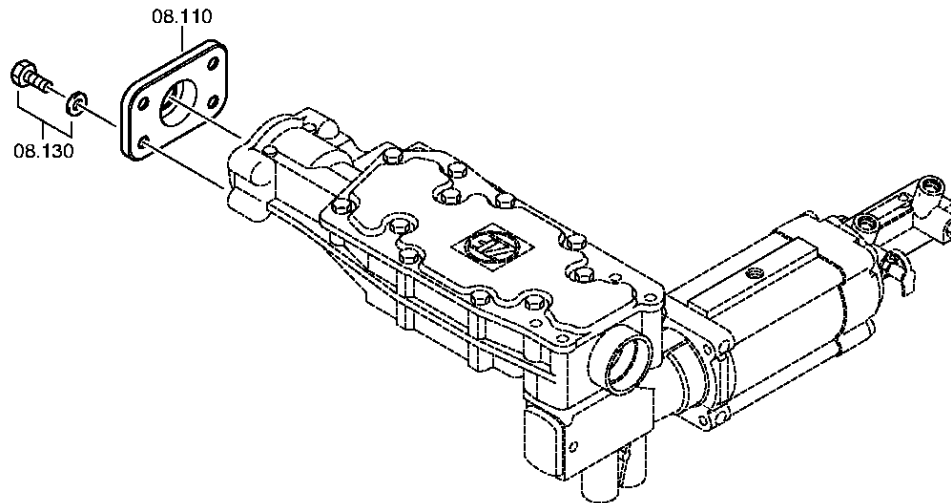
Materialnummer: 1342.001.012

Bildtafel: 068.08.22-1

ABSCHLUSSDECKEL



16 S 1920 TD /  
ABSCHLUSSDECKEL



# Bildtafel

Seite 2 von 3

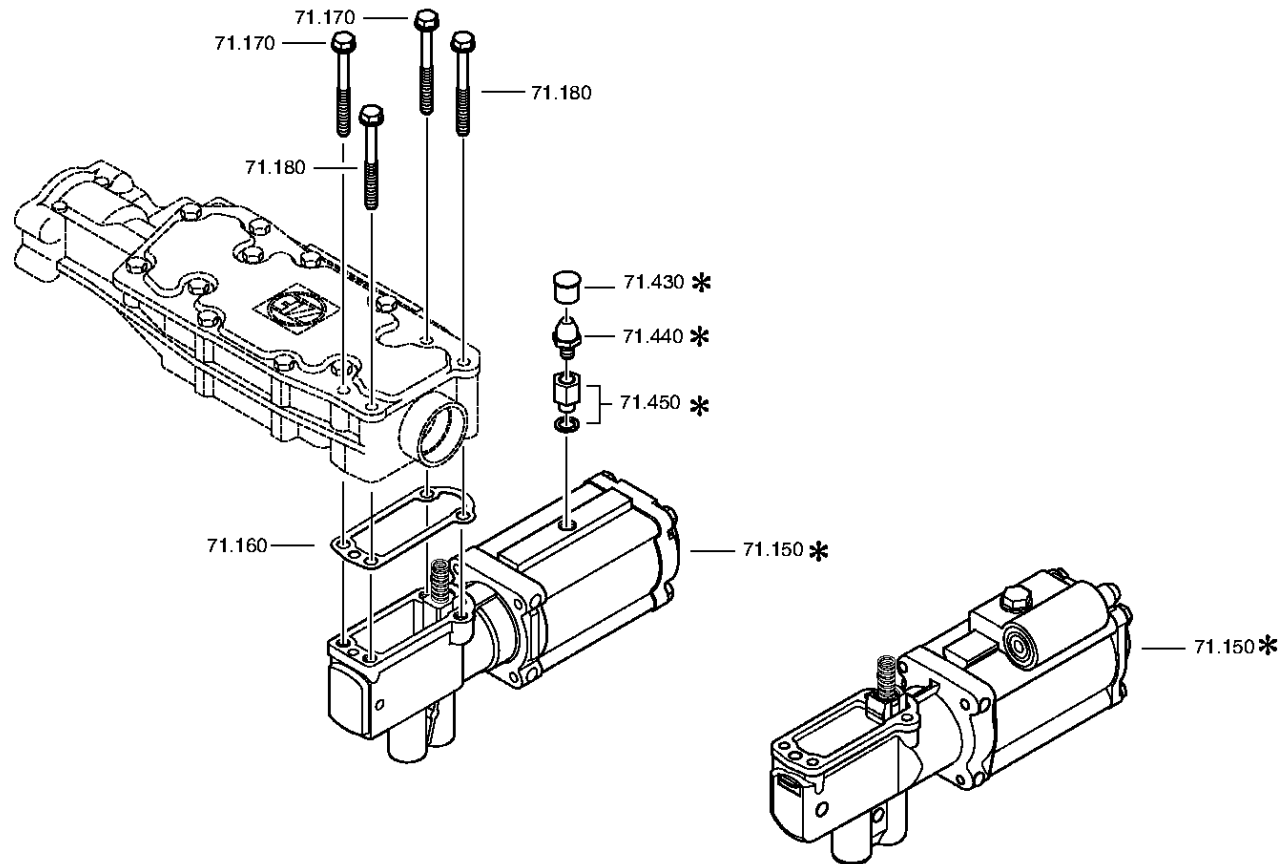
Materialnummer: 1342.001.012

Bildtafel: 068.08.02-1

ABSCHLUSSDECKEL



16 S 1920 TD /  
ABSCHLUSSDECKEL



# Bildtafel

Seite 3 von 3

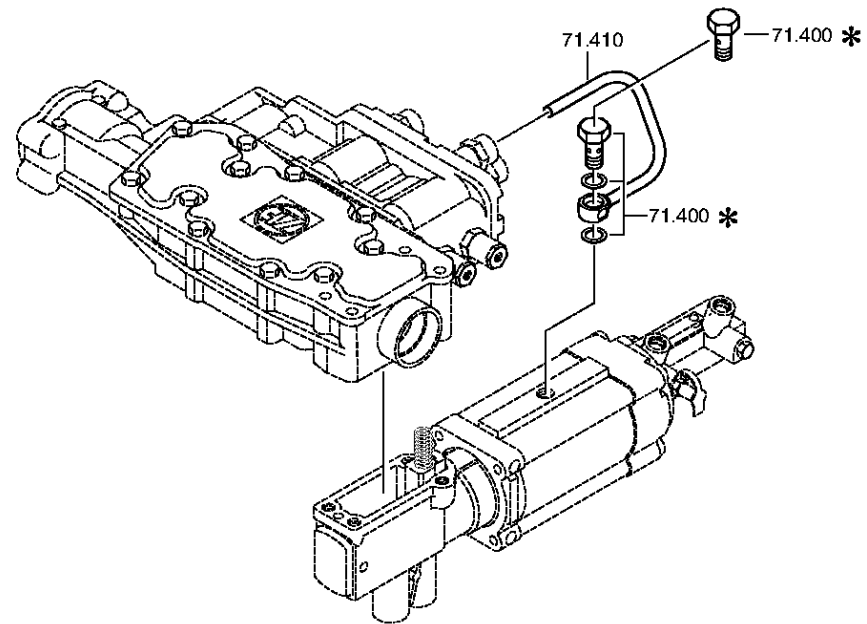
Materialnummer: 1342.001.012

Bildtafel: 068.08.91-1

ABSCHLUSSDECKEL



16 S 1920 TD /  
ABSCHLUSSDECKEL



# Bildtafel

Seite 1 von 2

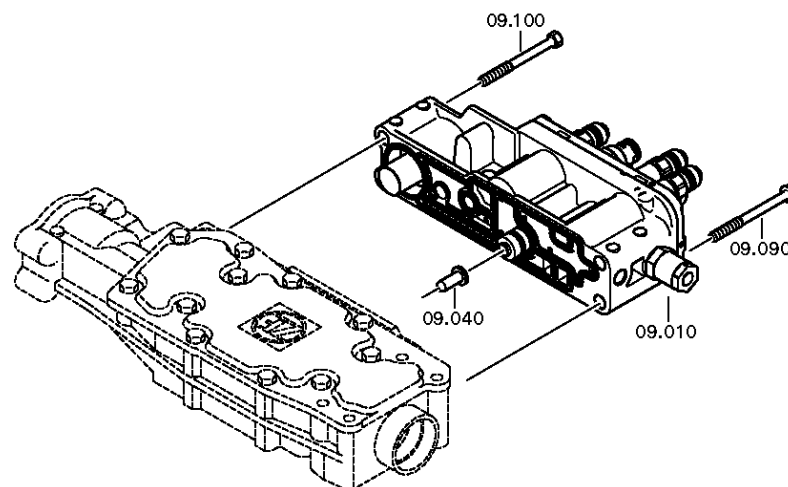
Materialnummer: 1342.001.012

Bildtafel: 068.09.03-1

ANSCHLUSSTEILE



16 S 1920 TD /  
ANSCHLUSSTEILE



# Bildtafel

Seite 2 von 2

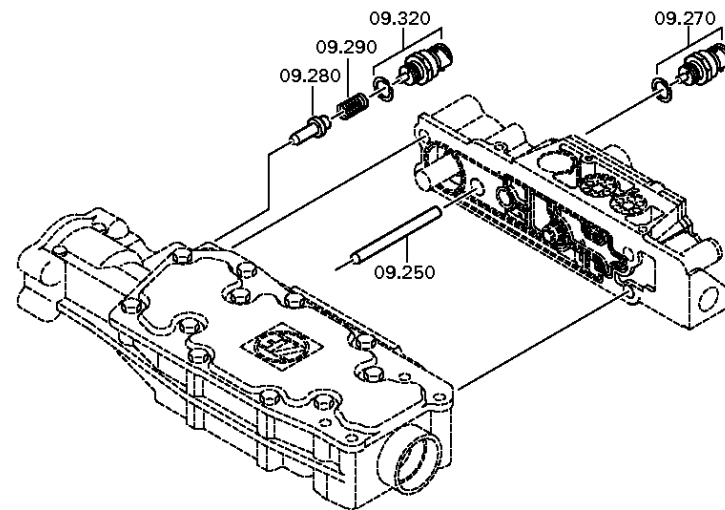
Materialnummer: 1342.001.012

Bildtafel: 068.09.08-1

ANSCHLUSSTEILE



16 S 1920 TD /  
ANSCHLUSSTEILE



# Bildtafel

Seite 1 von 2

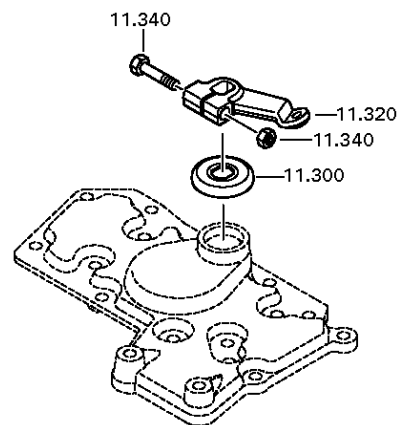
Materialnummer: 1342.001.012

Bildtafel: 068.10.89-1

WAEHLHEBEL



16 S 1920 TD /  
WAEHLHEBEL





# Bildtafel

Seite 2 von 2

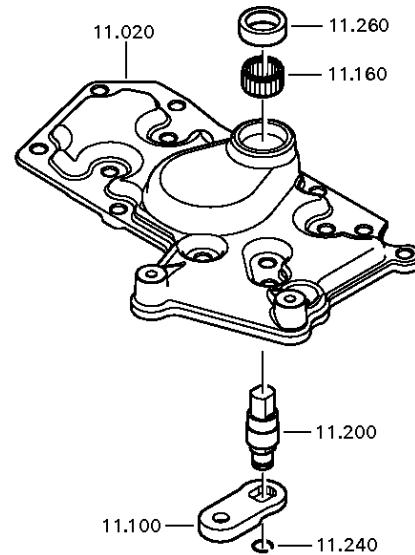
Materialnummer: 1342.001.012

Bildtafel: 068.10.08-1

WAEHLHEBEL



16 S 1920 TD /  
WAEHLHEBEL



# Bildtafel

Seite 1 von 1

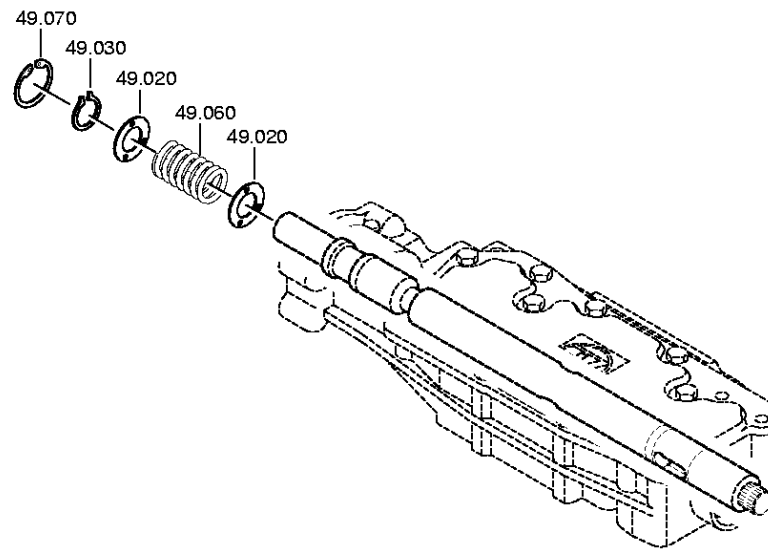
Materialnummer: 1342.001.012

Bildtafel: 068.12.25-1

Material-Baugruppen-Nummer: 1341.149.011



16 S 1920 TD /  
FEDERPAKET



# Bildtafel

Seite 1 von 2

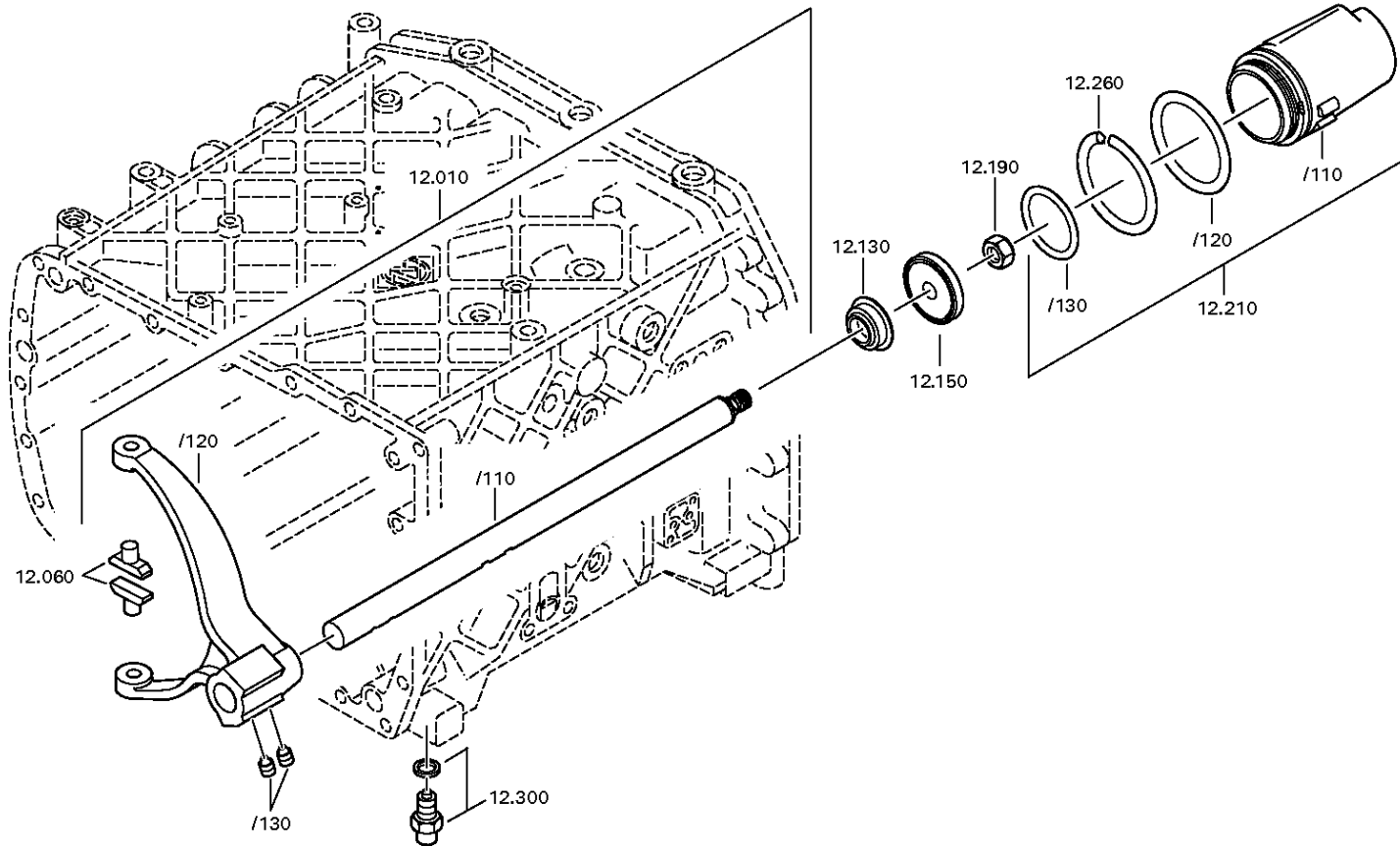
Materialnummer: 1342.001.012

Bildtafel: 068.40.04-1

GV-SCHALTUNG



16 S 1920 TD /  
GV-SCHALTUNG



# Bildtafel

Seite 2 von 2

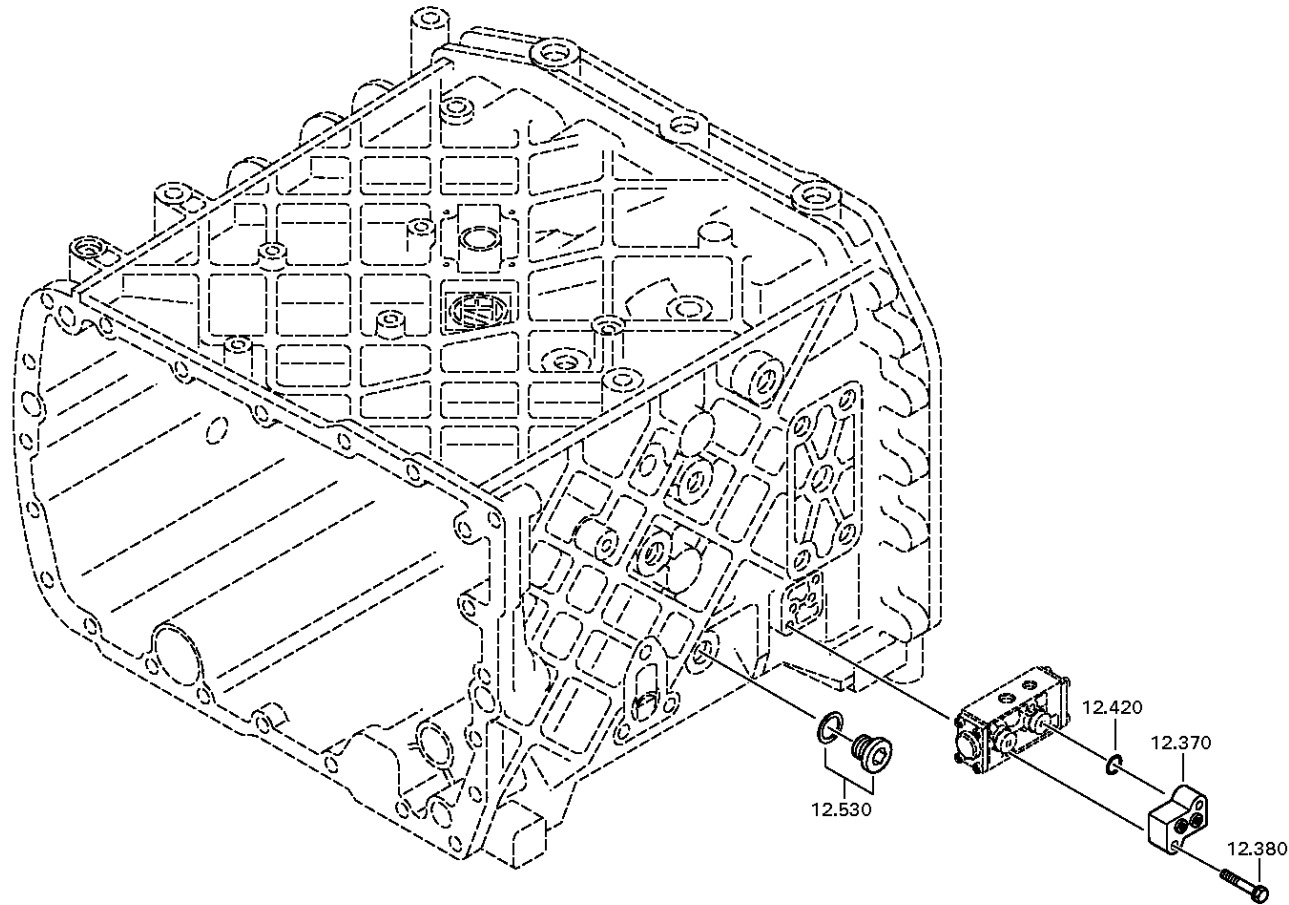
Materialnummer: 1342.001.012

Bildtafel: 068.40.43-1

GV-SCHALTUNG



16 S 1920 TD /  
GV-SCHALTUNG



# Bildtafel

Seite 1 von 5

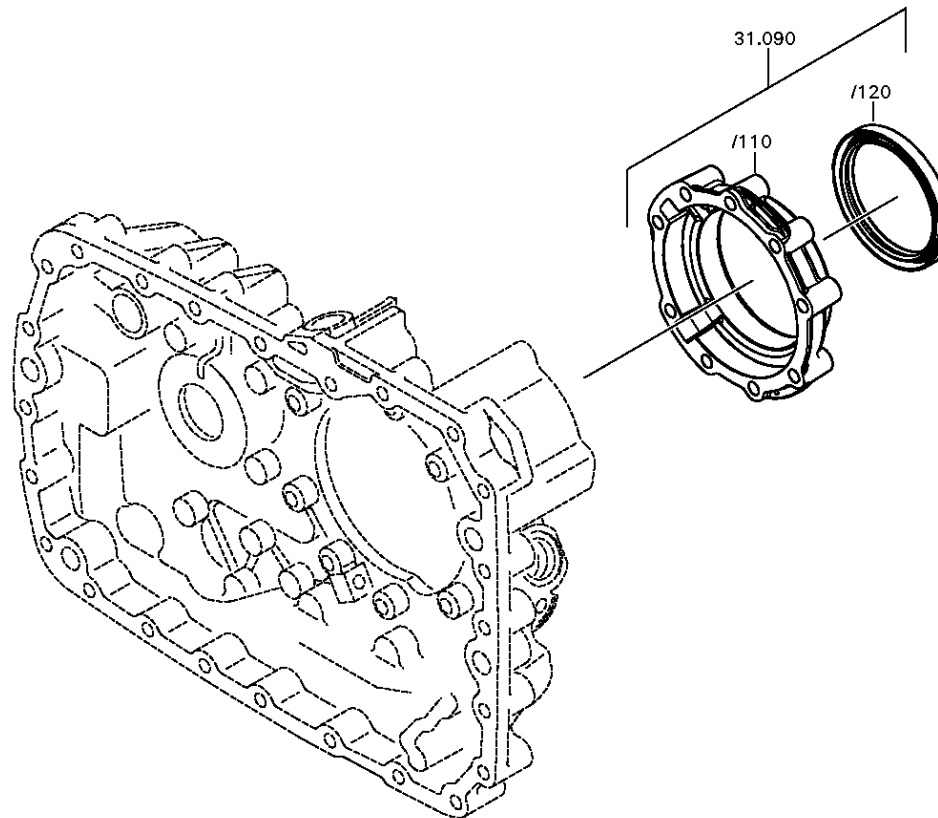
Materialnummer: 1342.001.012

Bildtafel: 068.43.21-1

DECKEL



16 S 1920 TD /  
DECKEL



# Bildtafel

Seite 2 von 5

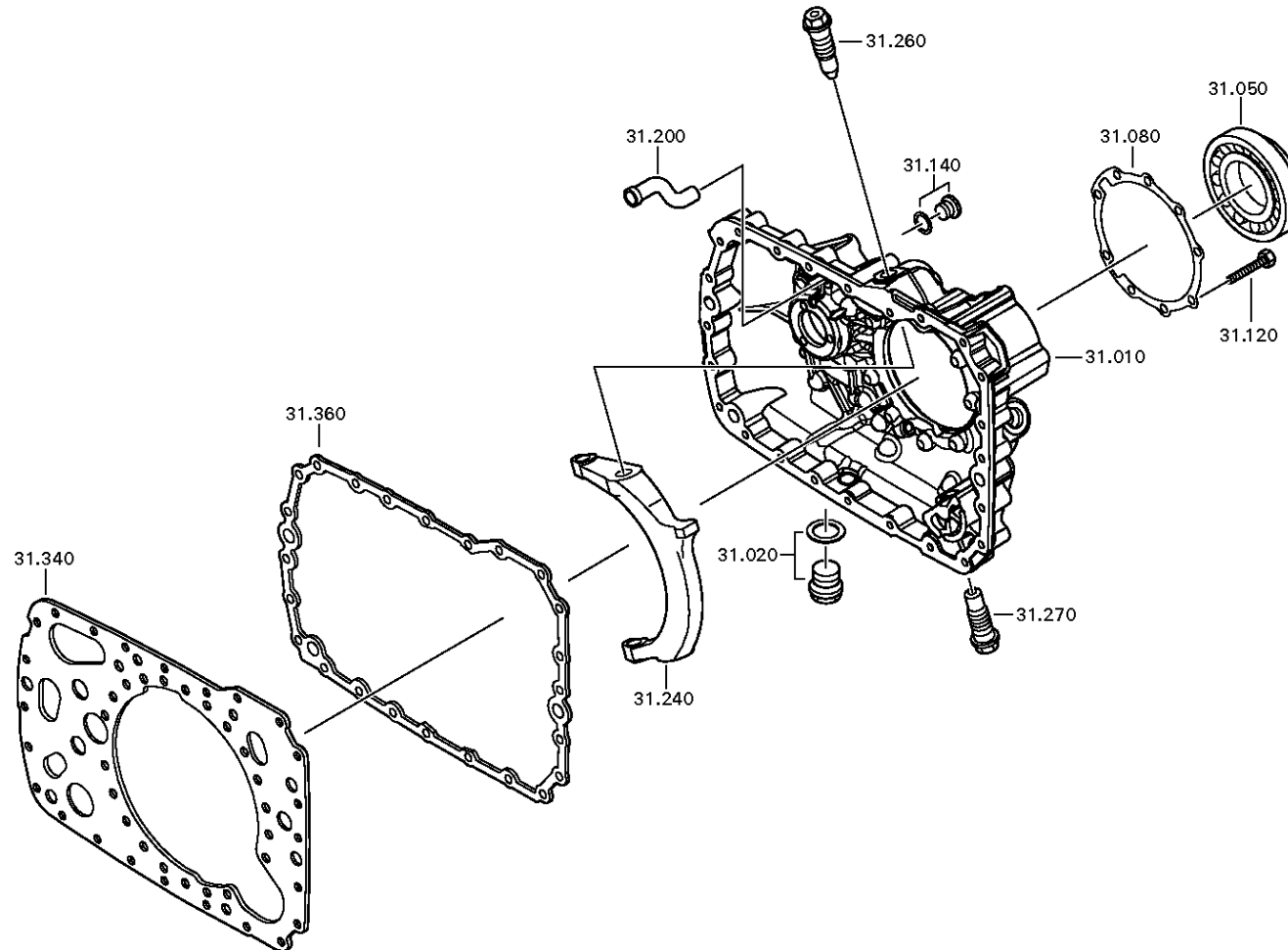
Materialnummer: 1342.001.012

Bildtafel: 068.43.06-1

DECKEL



16 S 1920 TD /  
DECKEL



# Bildtafel

Seite 3 von 5

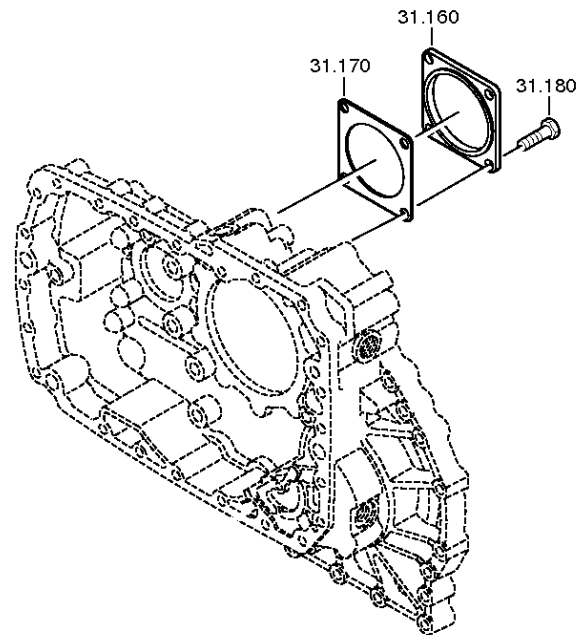
Materialnummer: 1342.001.012

Bildtafel: 068.43.40-1

DECKEL



16 S 1920 TD /  
DECKEL



# Bildtafel

Seite 4 von 5

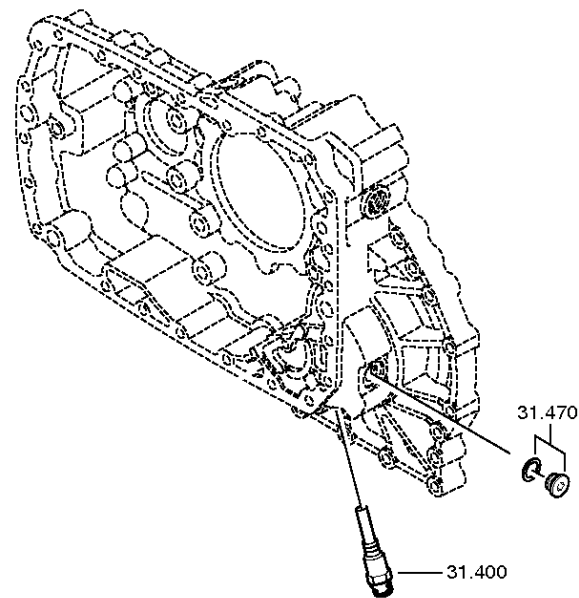
Materialnummer: 1342.001.012

Bildtafel: 068.43.41-1

DECKEL



16 S 1920 TD /  
DECKEL





# Bildtafel

Seite 5 von 5

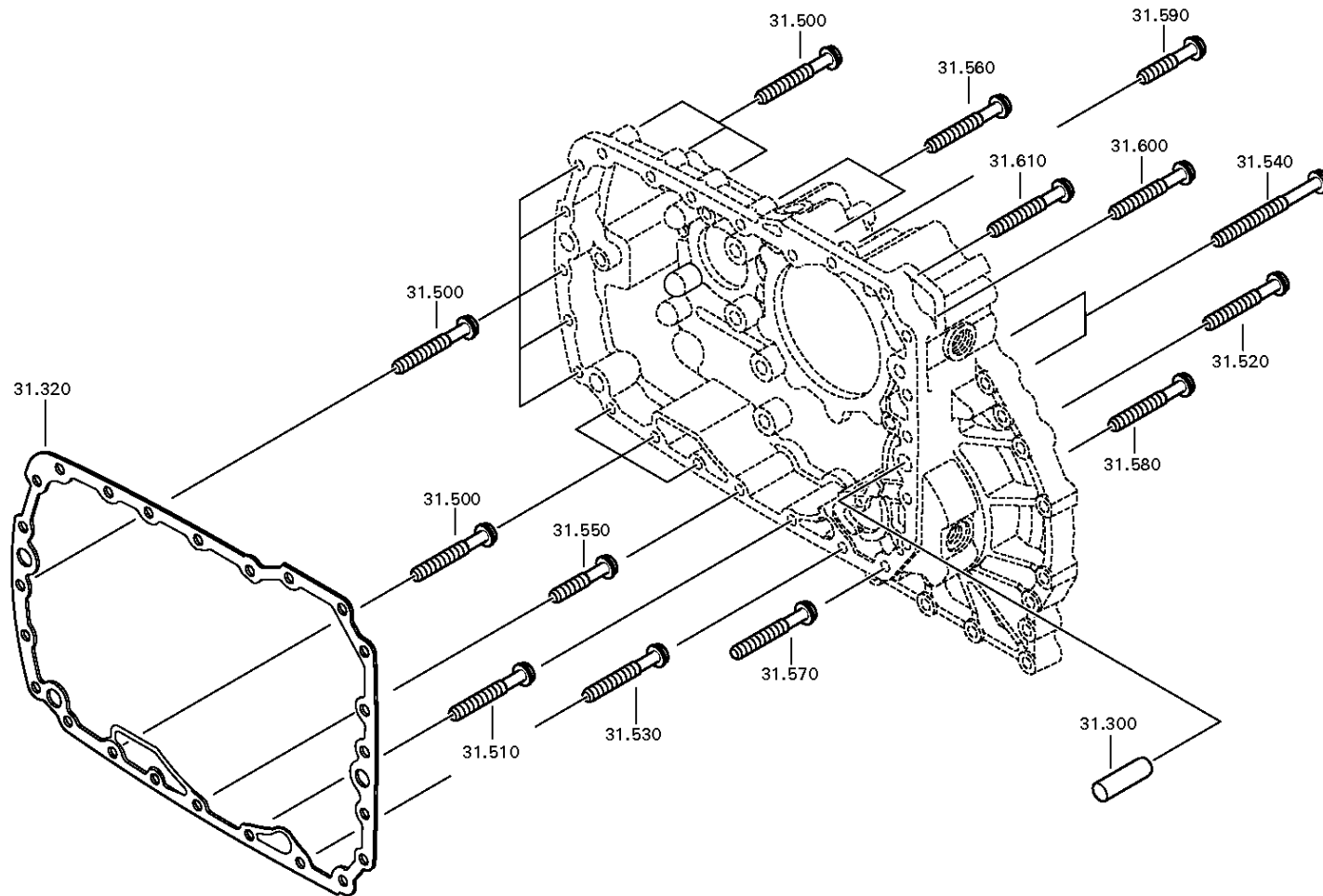
Materialnummer: 1342.001.012

Bildtafel: 068.43.80-1

DECKEL



16 S 1920 TD /  
DECKEL



# Bildtafel

Seite 1 von 2

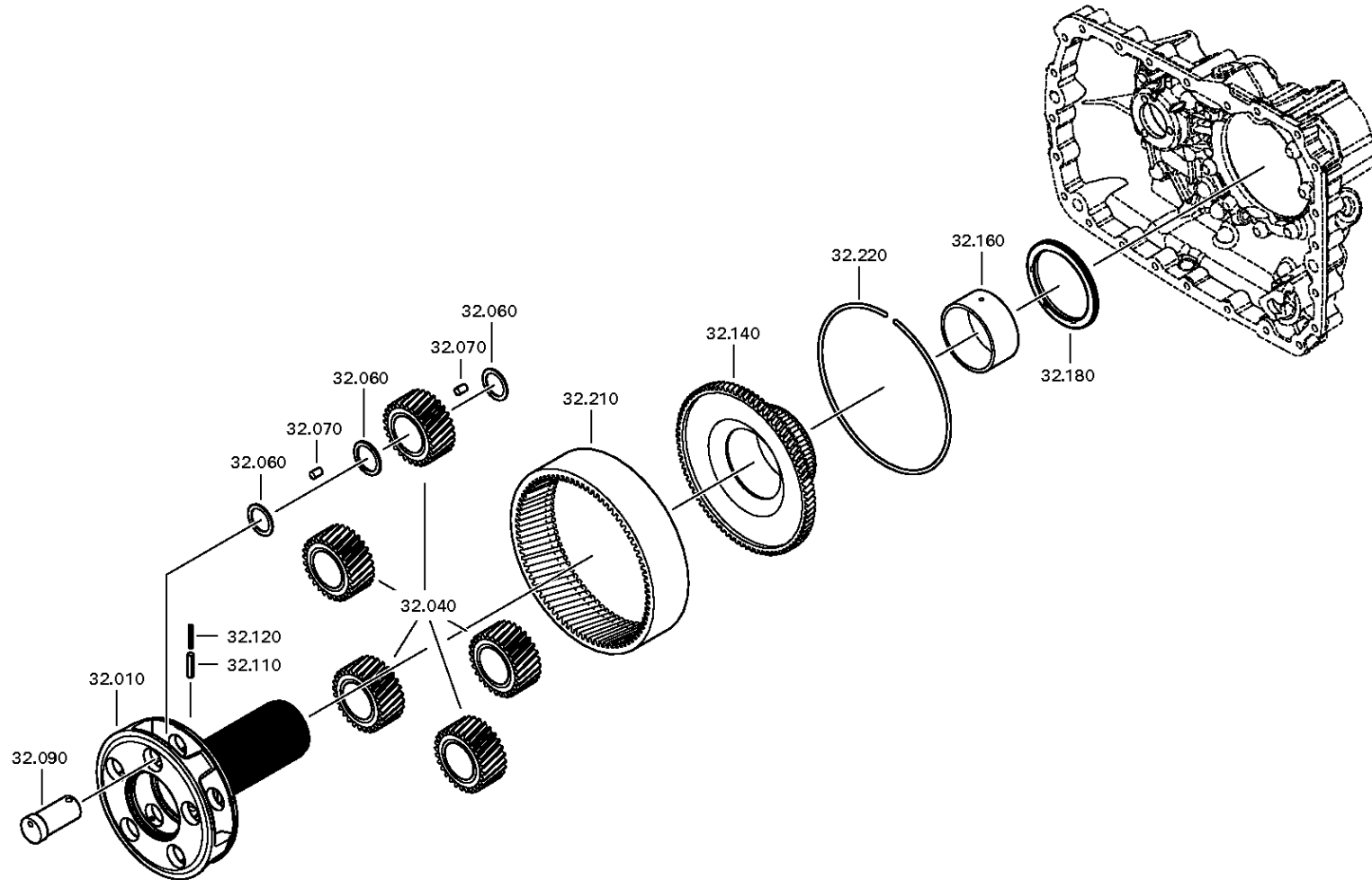
Materialnummer: 1342.001.012

Bildtafel: 068.44.07-1

PLANETENTRIEB



16 S 1920 TD /  
PLANETENTRIEB



# Bildtafel

Seite 2 von 2

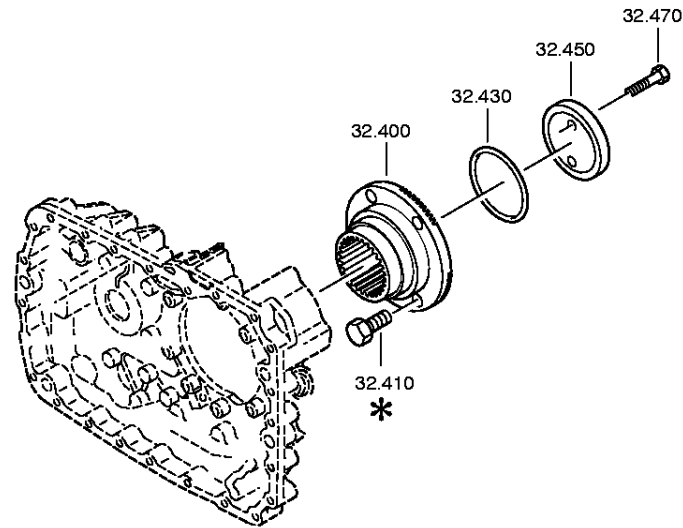
Materialnummer: 1342.001.012

Bildtafel: 068.44.41-1

PLANETENTRIEB



16 S 1920 TD /  
PLANETENTRIEB



# Bildtafel

Seite 1 von 3

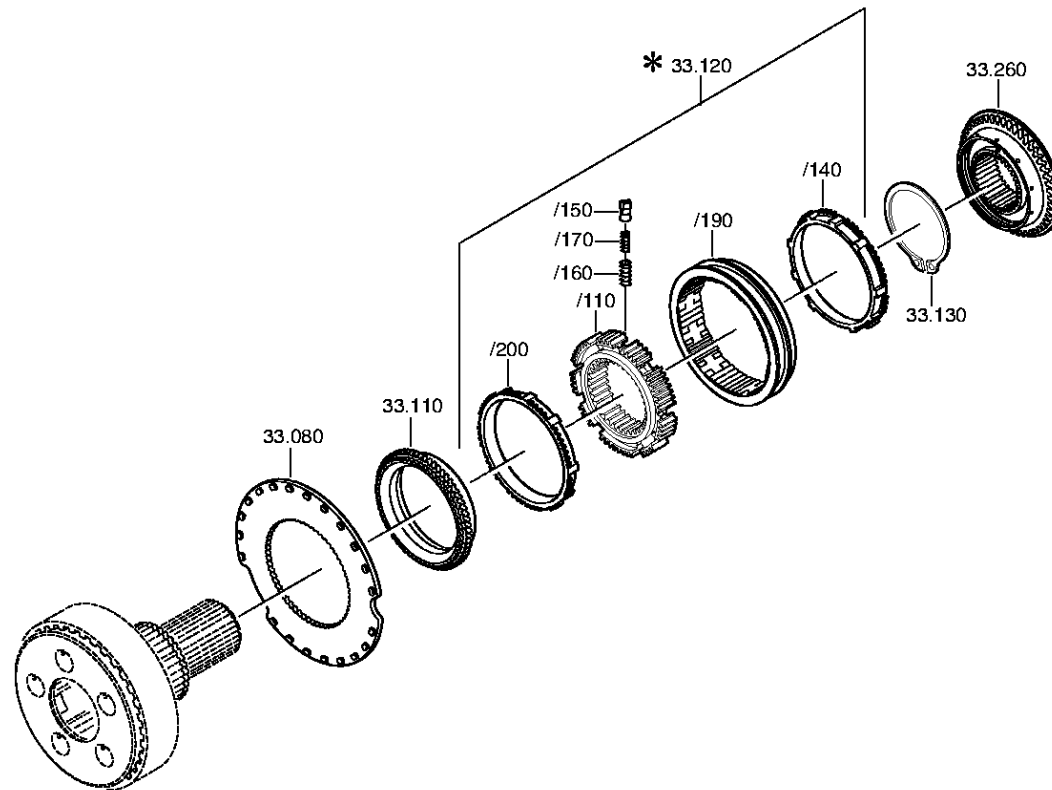
Materialnummer: 1342.001.012

Bildtafel: 068.45.04-1

SYNCHRONISIERG.



16 S 1920 TD /  
SYNCHRONISIERG.



# Bildtafel

Seite 2 von 3

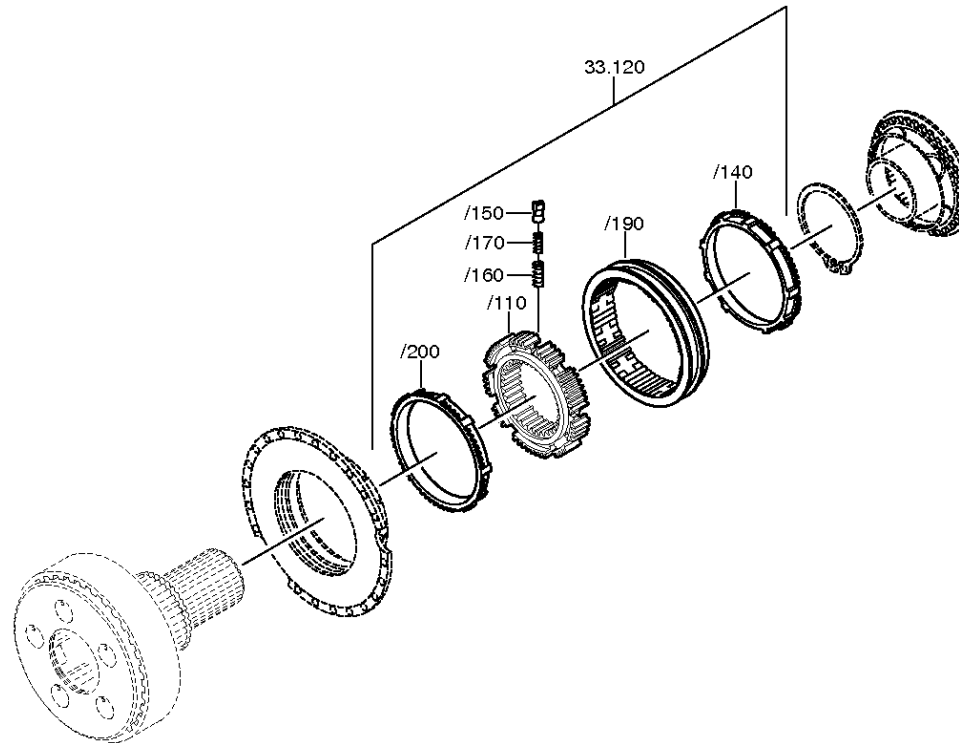
Materialnummer: 1342.001.012

Bildtafel: 068.45.40-1

SYNCHRONISIERG.



16 S 1920 TD /  
SYNCHRONISIERG.



# Bildtafel

Seite 3 von 3

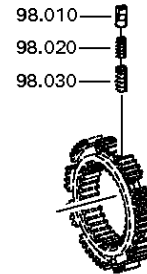
Materialnummer: 1342.001.012

Bildtafel: 073.R0.01-1

SYNCHRONISIERG.



16 S 1920 TD /  
SYNCHRONISIERG.



# Bildtafel

Seite 1 von 2

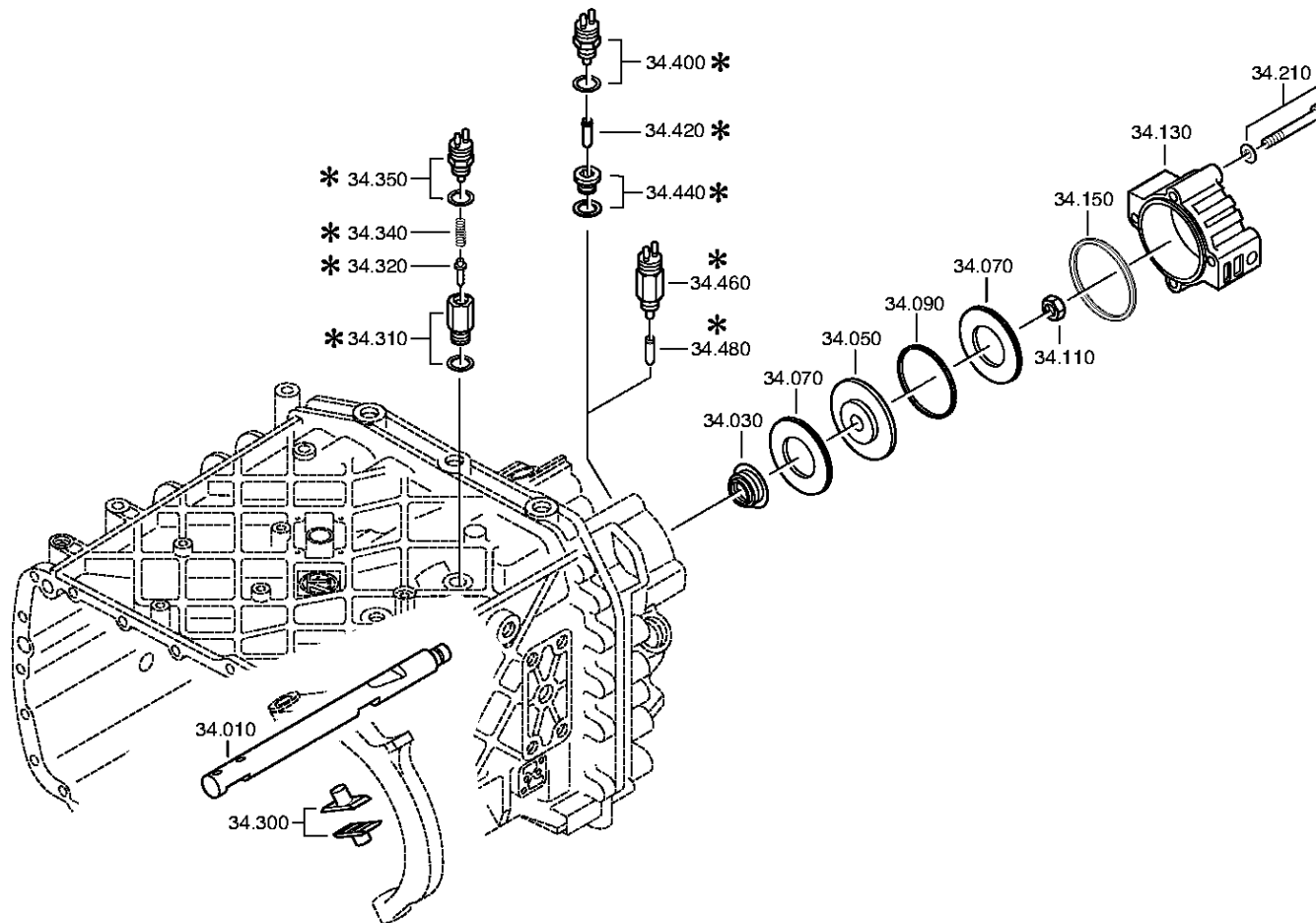
Materialnummer: 1342.001.012

Bildtafel: 068.46.02-1

GP-SCHALTUNG



16 S 1920 TD /  
GP-SCHALTUNG



# Bildtafel

Seite 2 von 2

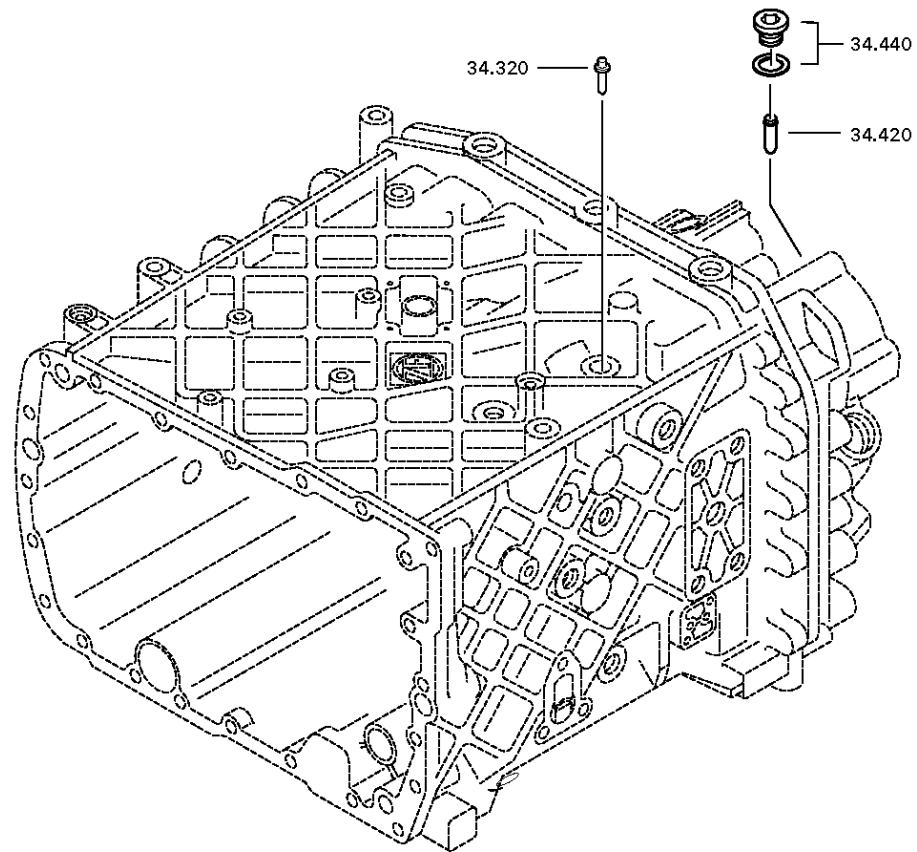
Materialnummer: 1342.001.012

Bildtafel: 068.46.41-1

GP-SCHALTUNG



16 S 1920 TD /  
GP-SCHALTUNG





# Bildtafel

Seite 1 von 1

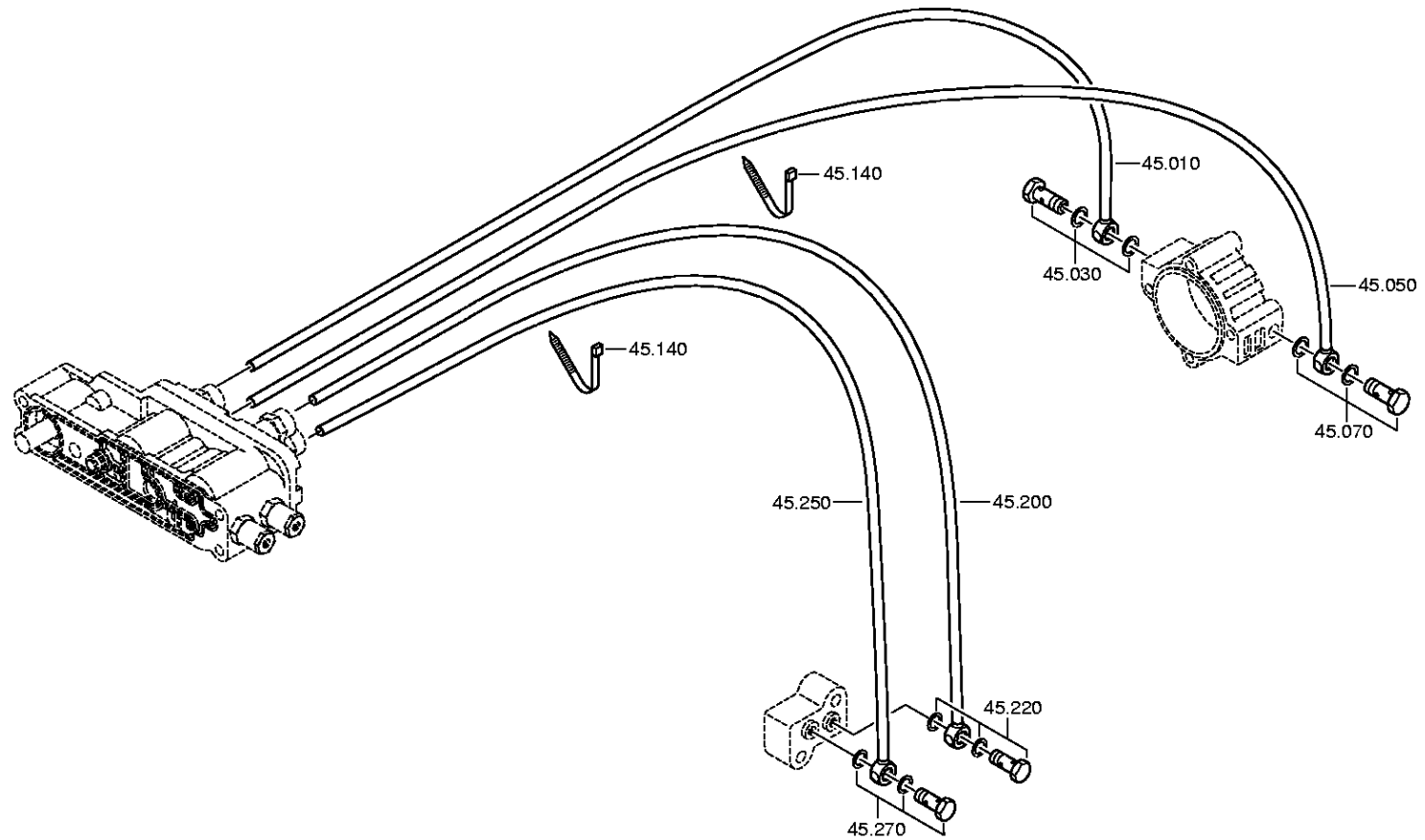
Materialnummer: 1342.001.012

Bildtafel: 068.57.12-1

Material-Baugruppen-Nummer: 1316.145.012



16 S 1920 TD /  
GRUPPENSCHALTG.



# Bildtafel

Seite 1 von 1

Materialnummer: 1342.001.012

Bildtafel: 068.93.95-1

Material-Baugruppen-Nummer: 1315.168.019



16 S 1920 TD /  
KUPPL.AUSRUECKG

