



Ersatzteilkatalog

16 S 2220 TD

Materialnummer: 1343.001.026

Tagesdatum: 19.07.2013

ZF Friedrichshafen AG
Hauptverwaltung
80038 Friedrichshafen
Deutschland

Telefon: +49 7541 77-0

Telefax: +49 7541 77-908000

www.zf.com

zuständiges Werk:
Friedrichshafen

Hinweise zum Ersatzteilkatalog



Aufbau eines Ersatzteilkataloges

- Deckblatt
- Technisches Deckblatt (bei SDM Ausdruck)
- Bildtafelübersicht
- Bildtafel
- zugehörige Stückliste
- nächste Bildtafel
- zugehörige Stückliste
- ...

Bildtafel und Stückliste



Bildtafelübersicht

Bildtafel Figure	Sachnummer Product number	Benennung (Description)	Technische Info Technical info	Description (Benennung)	Menge Quantity	Einheit Unit
068.08.17	1316.170.001	AUSLEGER	WL	SHIFT TURRET	1	Stk
068.08.06	1316.170.031	DECKEL	WL*H-H *VM	COVER	1	Stk
068.08.14	1316.170.808	DECKEL	WL*AUSL+GEH*H-H*HF160N	COVER	1	Stk
08	1316.170.441	ANSCHLUSSTEILE	WL*NG-VORB*RG-SCHL*168N *BAJONETT	CONNECTING PARTS	1	Stk

eine "Lücke" bedeutet, dass es für diese Baugruppe keine eigene Bildtafel gibt
die Teile dieser Baugruppe sind auf den Bildtafeln mit derselben Mittelnummer dargestellt

1 Positionen mit Unterpositionen

Pos.	Sachnummer Product number	Benennung (Description)	Technische Info Technical info	Description (Benennung)	Menge Quantity	Einheit Unit
0370	1315.201.054	RUECKLAUFBOLZEN	KPL.16S151*SG*L= 79	REV.IDLER SHAFT	1	Stk
/0120	0631.329.293	SPANNSTIFT		SLOT. PIN	1	Stk

Positionen mit "/" sind die einzelnen Positionen einer Komplettierung
siehe Beispiel: Position 0370 enthält einen Spannstift, mit der Position /0120

2 Normteilkombinationen

Pos.	Sachnummer Product number	Benennung (Description)	Technische Info Technical info	Description (Benennung)	Menge Quantity	Einheit Unit
0630		VERSCHL.SCHR.		SCREW PLUG	1	Stk
	0636.302.067	VERSCHL.SCHR.		SCREW PLUG	1	Stk
	0634.801.249	DICHTRING	A 26 X 31	SEALING RING	1	Stk

in der Stückliste werden die Bestandteile der Normteilkombination angezeigt

3 Darstellung Positionsnummer auf der Bildtafel und in der Stückliste

01.620 - auf der Bildtafel Die 01 bezieht sich auf die Baugruppe, in der die Position sich befindet. Sie wird aus programmtechnischen Gründen in der Bildtafel angezeigt.

0620 - in der Stückliste

Pos.	Sachnummer Product number	Benennung (Description)	Technische Info Technical info	Description (Benennung)	Menge Quantity	Einheit Unit
0620	0732.040.736	DRUCKFEDER		COMPRESSION SPRING	1	Stk

4 *-Positionen

Positionen mit einem * sind optional, d.h. sie sind nicht zwingend in der Stückliste
Der folgende Hinweis ist auf den Bildtafeln abgebildet

je nach Stücklistenausführung
depending on spec. number
* suivant la nomenclature
secondo la distinta base

5 Gestrichelt dargestellte Teile

Teile, die auf einer Bildtafel gestrichelt dargestellt werden, dienen lediglich zur Orientierung der anderen Teile



Pos.-Nr.	Informationen	Anderungsnummer
001	Einsatzfall -----	
002	Kunde MAN	
003	Stadt NN	
004	DUNS	
006	Verkaufsbezeichnung TGS-TGX	
007	Hersteller MAN	
008	Entwicklungsbezeichnung	
009	Produktverwendung LKW	
011	SOP	
012	Motordaten	
013	Verkaufsbezeichnung D2066LFOX	
014	Hersteller MAN	
015	Hubraum	
016	Zylinder	
017	Nennleistung 316 kW	
018	Drez.b.Nennl. 1900 1/min	
019	Nennmoment 2100 Nm	
020	Drez.b.Nennmom. 1000 1/min	
021	Klassifizierung Einsatzfall -----	
022	BEZEICHNUNG KUPPLUNG MFZ430	
023	HERSTELLER KUPPLUNG ZF-SACHS	
024	ANZAHL RAEDER GESAMT 4	
025	ANZAHL RAEDER TREIBEND 2	
026	DYNAMISCHER REIFENRADIUS 522 mm	
027	HINTERACHSUEBERSETZUNG 3.08	
031	ZUL GESAMTGEWICHT SOLO 18 t	
032	ZUL GESAMTGEWICHT ZUG 44 t	
033	Produktbeschreibung -----	
034	EINBAULAGE GETRIEBE LIEGEND LINKS	
035	ANBAU GETRIEBE ANGEFLANSCHT	
036	UEBERSETZUNG NIEDRIGSTER GANG 16.41	
037	UEBERSETZUNG HOECHSTER GANG 1	
038	UEBERSETZUNG 1G 16.41	



Pos.-Nr.	Informationen	Anderungsnummer
039	UEBERSETZUNG 2G 13.8	
040	UEBERSETZUNG 3G 11.28	
041	UEBERSETZUNG 4G 9.49	
042	UEBERSETZUNG 5G 7.76	
043	UEBERSETZUNG 6G 6.53	
044	UEBERSETZUNG 7G 5.43	
045	UEBERSETZUNG 8G 4.57	
046	UEBERSETZUNG 9G 3.59	
047	UEBERSETZUNG 10G 3.02	
048	UEBERSETZUNG 11G 2.47	
049	UEBERSETZUNG 12G 2.08	
050	UEBERSETZUNG 13G 1.7	
051	UEBERSETZUNG 14G 1.43	
052	UEBERSETZUNG 15G 1.19	
053	UEBERSETZUNG 16G 1	
054	UEBERSETZUNG 1G RUECKWAERTS 15.36	
055	UEBERSETZUNG 2G RUECKWAERTS 12.92	
056	UEBERSETZUNGSREIHE DG	
057	UEBERSETZUNGSREIHE BASIS DG	
058	ANZAHL PLANETENRAEDER 5	
059	UEBERSETZUNG PLANETENSATZ 4.565	
060	AUSF VERZAHNUNG PLANETENSATZ SCHRAEGVERZAHNT	
061	AUSFUEHRUNG SCHALTUNG DREHWELLE	
062	ANBAULAGE SCHALTUNG WAAGRECHT LINKS	
063	AUSFUEHRUNG SCHALTBILD UEH	
064	AUSF SCHALTUNTERSTUETZUNG GASSENABHAENGIGER SERVO	
065	AUSF BETAETIGUNG SCHALTUNG KABELZUG	
067	AUSFUEHRUNG PSE PSE5	
068	AUSFUEHRUNG ROHR GP KUNSTSTOFF-FORM-ROHR	
069	AUSFUEHRUNG ROHR SERVO KUNSTSTOFF-ROHR	
070	HINWEIS ZU AUSF SCHALTUNG SCHALTDECKEL M.LUFTVERTEILUNG	
071	AUSF RUECKSCHALTG GASSENSPERRE RADIAL	
072	AUSFUEHRUNG ROHR GASSENSPERRE OHNE ROHR	



Pos.-Nr.	Informationen	Anderungsnummer
073	1.KUNDENSPEZIFIKATION SCHALTNG GRUPPENSPERRE	
074	2.KUNDENSPEZIFIKATION SCHALTNG GASSENSPERRE	
078	AUSF VENTIL LUFTVERSORUNG VENTILBLOCK	
080	WAEHLBILDVARIANTE WAEHLBILD 1	
081	AUSFUEHRUNG SCHALTKUPPLUNG VOLLSYNCHRONISIERUNG	
082	AUSFUEHRUNG SYNCHRONISIERUNG 1 1+2 GANG BK-SYNCHR.CARBON	
083	AUSFUEHRUNG SYNCHRONISIERUNG 2 3+4 GANG BK-SYNCHR.CARBON	
084	BEZUGSLAENGE ANTRIEBSWELLE 109 mm	
085	NORMENART ANTRIEBSWELLE SAE	
086	ANZAHL KEILE ANTRIEBSWELLE 10	
087	AUSFUEHRUNG FORM ANTRIEBSWELLE C	
088	NENNDURCHMESSER ANTRIEBSWELLE 2 in	
089	D-ZAPFEN ANTRIEBSWELLE 25 mm	
090	PASSUNGSART ZAPFEN ANTR.WELLE F7	
091	AUSF LAGER ZAPFEN ANTR.WELLE KEGELROLLE	
092	LAENGE ANTRIEBSWELLE 395.5 mm	
093	D-SCHAFT ANTRIEBSWELLE 50.3 mm	
094	LAENGE PROFIL ANTRIEBSWELLE 120 mm	
095	BUCHSENVARIANTE ANTRIEBSWELLE OHNE	
096	AUSF LAGERUNG KONSTANTE 1 GL	
097	D-LAGER ANTRIEBSWELLE 99.916 mm	
098	PASSUNGSART LAGER ANTR.WELLE H5	
099	AUSF ANSCHLUSS KUPPL.GEHAEUSE SAE 1	
100	ZENTRIER-D GEH-MOTORANSCHLUSS 511.175 mm	
101	ANZAHL BOHRUNGEN MOTORANSCHL 12	
102	D-BOHRUNG MOTORANSCHLUSS 13 mm	
103	AUSFUEHRUNG KUPPLUNGSGEHAEUSE INTEGRIERT	
105	AUSFUEHRUNG MOTORANSCHLUSS NICHT WATFAEHIG	
106	LAGE ANFL.FLAECHE GEHAEUSE2 OHNE	
107	LAENGE SPANNLAPPEN RE MOTANSCH 292 mm	
109	AUSRUECKUNGSART MIT	
110	BEZUGSLAENGE AUSRUECKLAGERFL -7 mm	
111	DURCHMESSER AUSRUECKFLANSCH 60 mm	



Pos.-Nr.	Informationen	Anderungsnummer
112	PASSUNGSART AUSRUECKLAGERFL F8	
113	D-LAGERBUCHSE AUSRUECKUNG LI 35 mm	
115	MONTAGEPOSITION KUPPL.ZYLINDER 6	
116	D-AUSSEN ABTRIEBSFLANSCH HA 180 mm	
117	ANZAHL BOHRUNGEN ABTR.FL HA1 4	
119	D-BOHRUNG ABTRIEBSFLANSCH HA 15 mm	
124	BEZUGSLAENGE ABTR.FLANSCH HA 211.5 mm	
125	MASS AUSLEGERABSTAND 300 mm	
126	MESSTELLE AUSLEGERABSTAND SCHALTHEBELANLAGE	
127	RADIUS WAEHLHEBEL 69 mm	
128	WAEHLHEBELSTELLUNG B	
129	AUSF KROEPFUNG WAEHLHEBEL AUSSEN	
130	LAENGE KROEPFUNG WAEHLHEBEL 3.6 mm	
132	RADIUS 1 SCHALTHEBEL 57 mm	
133	SCHALTHEBELVERBINDUNG SECHSKANT	
134	AUSF KROEPFUNG SCHALTHEBEL AUSSEN	
136	HEBELSTELLUNG SCHALTABGANG A	
137	FEDERANORDNUNG Q4	
138	FEDERKRAFT RIEGELANSCHLAG RG 120 N	
141	WAEHLFEDERKRAFT AUSSEN 40 N	
146	SCHALTER RG y	
147	AUSFUEHRUNG RG-SCHALTER SCHLIESSER	
148	AUSF ANSCHLUSS RG-SCHALTER DIN BAJONETT	
149	CODIERUNG SCHALTER RG A2	
150	SCHUTZKAPPE RG-SCHALTER y	
151	HINWEIS ZU RG-SCHALTER SCHALTWELLE	
152	SCHALTER NG y	
153	AUSFUEHRUNG NG-SCHALTER OEFFNER	
154	AUSF ANSCHLUSS NG-SCHALTER DIN BAJONETT	
155	CODIERUNG SCHALTER NG A1	
156	SCHUTZKAPPE NG-SCHALTER y	
162	FUNKTION GP-SCHALTER GP	
163	AUSFUEHRUNG GP-SCHALTER VORBEREITET	



Pos.-Nr.	Informationen	Anderungsnummer
166	SCHUTZKAPPE GP-SCHALTER n	
167	FUNKTION GV-SCHALTER GV	
168	AUSFUEHRUNG GV-SCHALTER OHNE	
171	SCHUTZKAPPE GV-SCHALTER n	
203	ANBAULAGE WAERMETAUSCHER VORNE LINKS VORBEREITET	
204	AUSFUEHRUNG GETR.ENTLUEFTUNG STECKVERBINDUNG 90 GRAD	
206	LAGEPOSITION GETR.ENTLUEFTUNG VORNE	
207	AUSF IMPULSGEBER ANTRIEB MIT	
208	AUSF ANSCHLUSS IMP.GEBER ANTR DIN BAJONETT	
209	SCHUTZKAPPE IMP.GEBER ANTRIEB y	
210	D-ABNAHMESTELLE IMP.GEBER ANTR 172 mm	
211	ABNAHMESTELLE IMP.GEBER ANTR VORGELEGEWELLE KONSTANTE2	
212	AUSF IMPULSGEBER SFA H68 OHNE	
216	SCHUTZKAPPE IMP.GEBER SFA H68 n	
217	IMPULSZAHL IMP.GEBER SFA H68 6 IMP/U	
222	AUSF IMPULSGEBER GETRIEBE H70 OHNE	
223	AUSF ANSCHLUSS IMPULSGEBER H70	
224	AUSFUEHRUNG IMP.GEBER H70	
225	HINWEIS IMPULSGEBER H70	
226	SCHUTZKAPPE IMP.GEBER GETR H70 n	
227	IMPULSZAHL IMP.GEBER GETR H70 6 IMP/U	
228	MONTAGEPOSITION IMP.GEBER H70 1	
229	HINWEIS MONT.POS IMP.GEBER H70 EINBAU-ZEICHNUNG	
230	LAGE OELINFUELLUNG GEHAEUSE LINKS+RECHTS	
231	HINWEIS ZU OELBEFUELLUNG EINFUELL UEBERLAUF	
232	OELMENGE GETRIEBE 13 dm3	
233	OELBEFUELLUNGSVARIANTE AB WERK	
234	OELSORTE ZULAESSIG NACH TE-ML01	
235	OELKLASSE ERSTBEFUELLUNG E	
236	CODIERUNG AUSSENKONSERVIERUNG KA1+2	
237	UMFANG AUSSENKONSERVIERUNG T	
238	CODIERUNG INNENKONSERVIERUNG KI1	
239	KONSERVIERUNGSVORSCHRIFT ZFN 916	



Pos.-Nr.	Informationen	Anderungsnummer
240	FARBE TIEFSCHWARZ	
241	FARBKLASSIFIZIERUNG NACH RAL 9005	
242	LACKIERUNG ZF-NORM 915 W	
244	Dokumente -----	
245	KONSERVIERUNG Zeichnung 1315.192.100	
246	NEW ECOSPLIT Zeichnung 1342.601.006	
247	SCHALTGETRIEBE Zeichnung 1316.051.550	
248	KUPPL.ANSCHLUSS Zeichnung 1316.101.035	
249	DREHW.SCHALTUNG Baugruppe 1341.173.057	
250	DREHW.SCHALTUNG Zeichnung 1341.173.057	
251	FEDERPAKET Zeichnung 1341.149.020	
252	Fremdnummer -----	
253	MAN 81.32004-6306	

Baugruppenübersicht

Seite 1 von 2

Materialnummer: 1343.001.026

16 S 2220 TD /



Bildtafel	Pos.-Nr.	Material-Nr.	Benennung	Menge	Änd.-Nr.	Techn. Info.
068.01.05-1	110	1316.101.128	GETRGEHAEUSE	1		
068.01.40-1	118	1315.101.409	ANSCHLUSSTEILE	1		
068.01.57-1	120	1316.101.516	GETRGEHAEUSE	1		
068.02.54-1	140	1315.102.429	ANSCHLUSSPLATTE	1		
068.02.82-1	150	1315.102.811	ANTRIEBSWELLE	1		
068.02.02-1	910	1316.102.034	ANTRIEBSWELLE	1		
068.03.80-1	180	1316.103.803	VORGELEGEWELLE	1		
068.03.01-1	920	1316.103.012	VORGELEGEWELLE	1		
068.04.13-1	930	1316.104.052	HAUPTWELLE	1		
068.06.01-1	230	1316.106.008	SCHALTUNG	1		
068.06.43-1	234	1315.106.422	ANSCHLUSSTEILE	1		
068.06.80-1	238	1315.106.800	SCHALTUNG	1		
068.07.84-1	292	1341.108.806	SCHALTGEHAEUSE	1		
068.07.48-1	910	1341.108.010	SCHALTGEHAEUSE	1		
068.07.47-1	914	1341.108.409	SCHALTWELLE	1		
068.07.82-1	924	1341.108.002	RASTIERUNG	1		
068.08.22-1	954	1341.171.403	ABSCHLUSSDECKEL	1		
068.08.02-1	960	1316.171.434	PNEUSERVOEINH	1		
068.08.79-1	964	1341.171.813	ANSCHLUSSTEILE	1		
068.09.03-1	934	1341.109.025	ANSCHLUSSTEILE	1		
068.09.08-1	940	1341.109.409	ANSCHLUSSTEILE	1		
068.10.04-1	296	1341.111.802	WAEHLHEBEL	1		
068.10.08-1	932	1341.111.002	WAEHLHEBEL	1		
068.12.25-1	920	1341.149.011	FEDERPAKET	1		
068.40.04-1	500	1316.112.012	GV-SCHALTUNG	1		
068.40.43-1	502	1315.112.425	ANSCHLUSSTEILE	1		
068.43.21-1	10	1315.131.047	DECKEL	1		
068.43.06-1	20	1315.131.050	GP-GEHAEUSE	1		
068.43.45-1	24	1315.131.401	ANSCHLUSSTEILE	1		
068.43.40-1	30	1315.131.400	VERSCHLUSSTEILE	1		
068.43.80-1	512	1315.131.805	GP-GEHAEUSE	1		
068.44.07-1	40	1316.132.015	PLANETENTRIEB	1		

Baugruppenübersicht

Seite 2 von 2

Materialnummer: 1343.001.026

16 S 2220 TD /



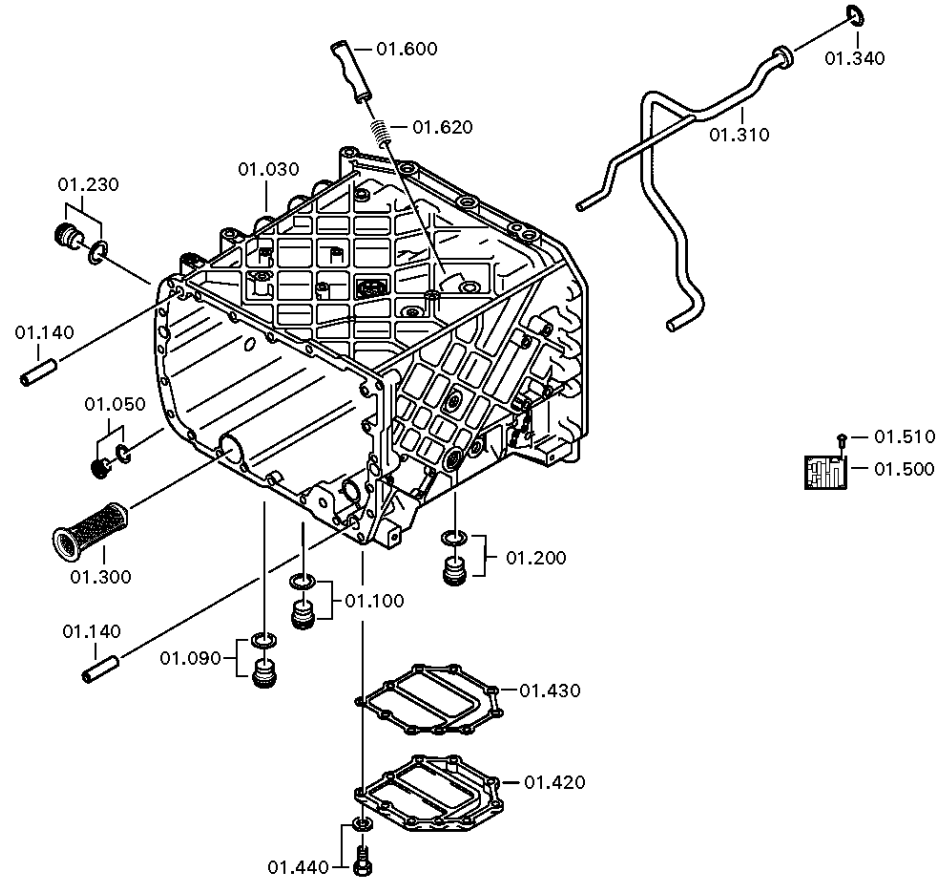
Bildtafel	Pos.-Nr.	Material-Nr.	Benennung	Menge	Änd.-Nr.	Techn. Info.
068.44.47-1	50	1316.132.421	PLANETENTRIEB	1		
068.45.04-1	70	1316.133.008	SYNCHRONISIERG	1		
068.45.40-1	80	1315.133.405	SYNCHRONISIERG	1		
068.46.02-1	90	1316.134.021	GP-SCHALTUNG	1		
068.46.41-1	554	1315.134.409	ANSCHLUSSTEILE	1		
068.57.12-1	390	1316.145.012	GRUPPENSCHALTG	1		
068.93.07	130	1315.168.019	KUPPLAUSRUECKG	1		

Bildtafel

Seite 1 von 3

Materialnummer: 1343.001.026
Bildtafel: 068.01.05-1
GETRGEHAEUSE

16 S 2220 TD /
GETRGEHAEUSE

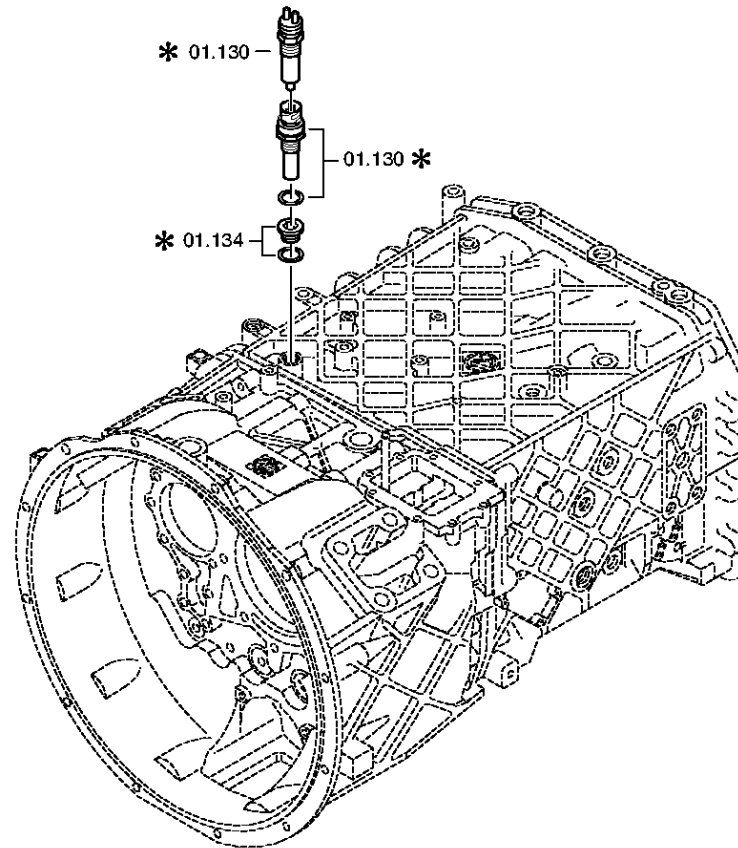


Bildtafel

Seite 2 von 3

Materialnummer: 1343.001.026
Bildtafel: 068.01.40-1
GETRGEHAEUSE

16 S 2220 TD /
GETRGEHAEUSE

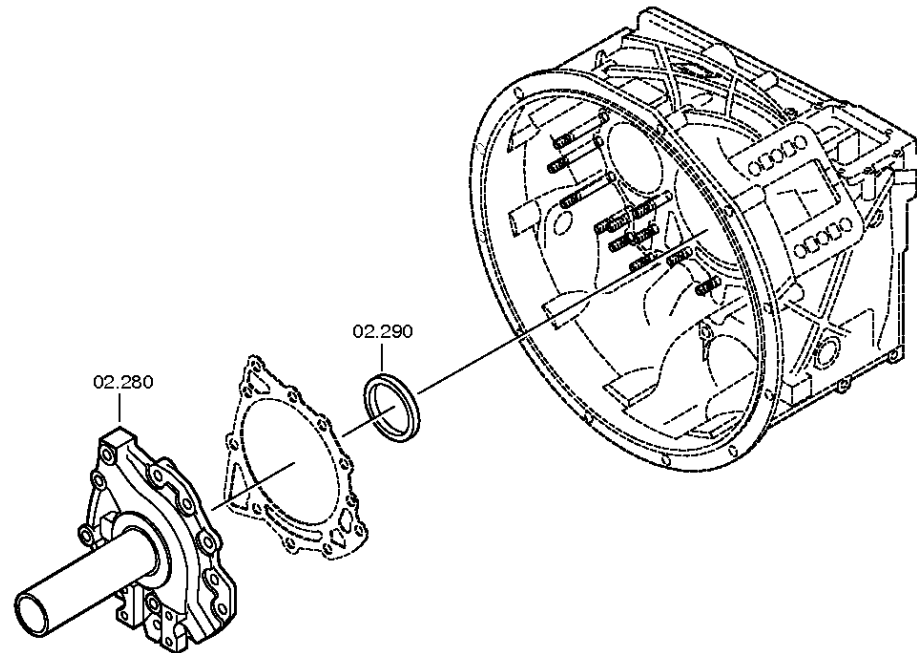


Bildtafel

Seite 1 von 3

Materialnummer: 1343.001.026
Bildtafel: 068.02.54-1
ANTRIEBSWELLE

16 S 2220 TD /
ANSCHLUSSPLATTE

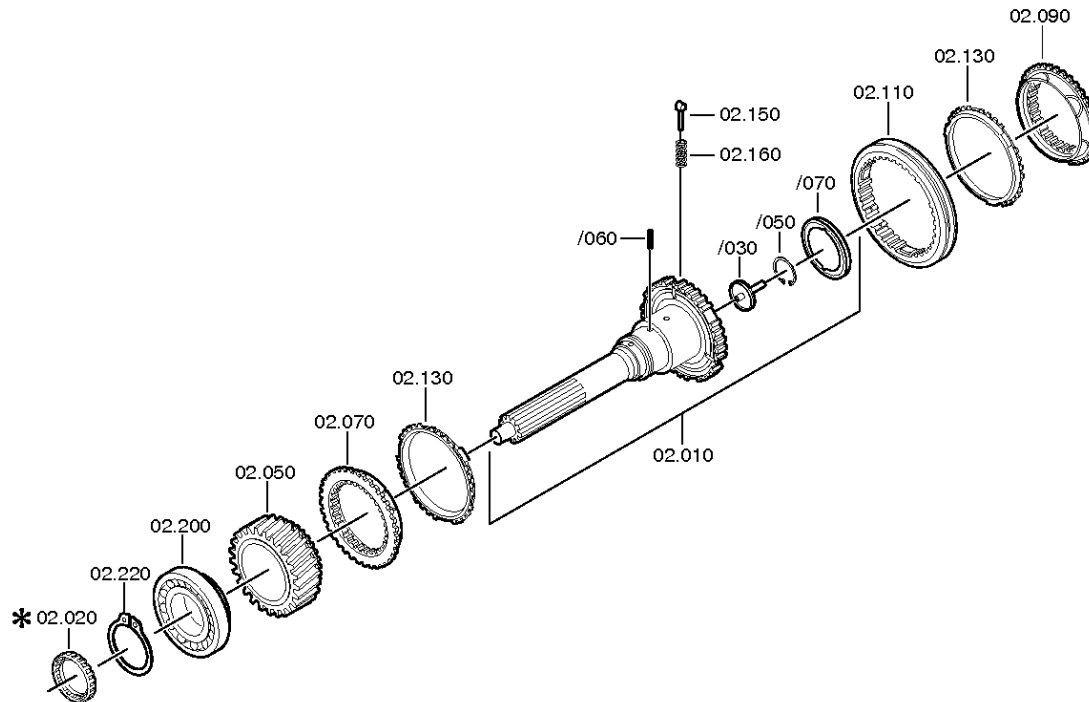


Bildtafel

Seite 2 von 3

Materialnummer: 1343.001.026
Bildtafel: 068.02.02-1
ANTRIEBSWELLE

16 S 2220 TD /
ANSCHLUSSPLATTE

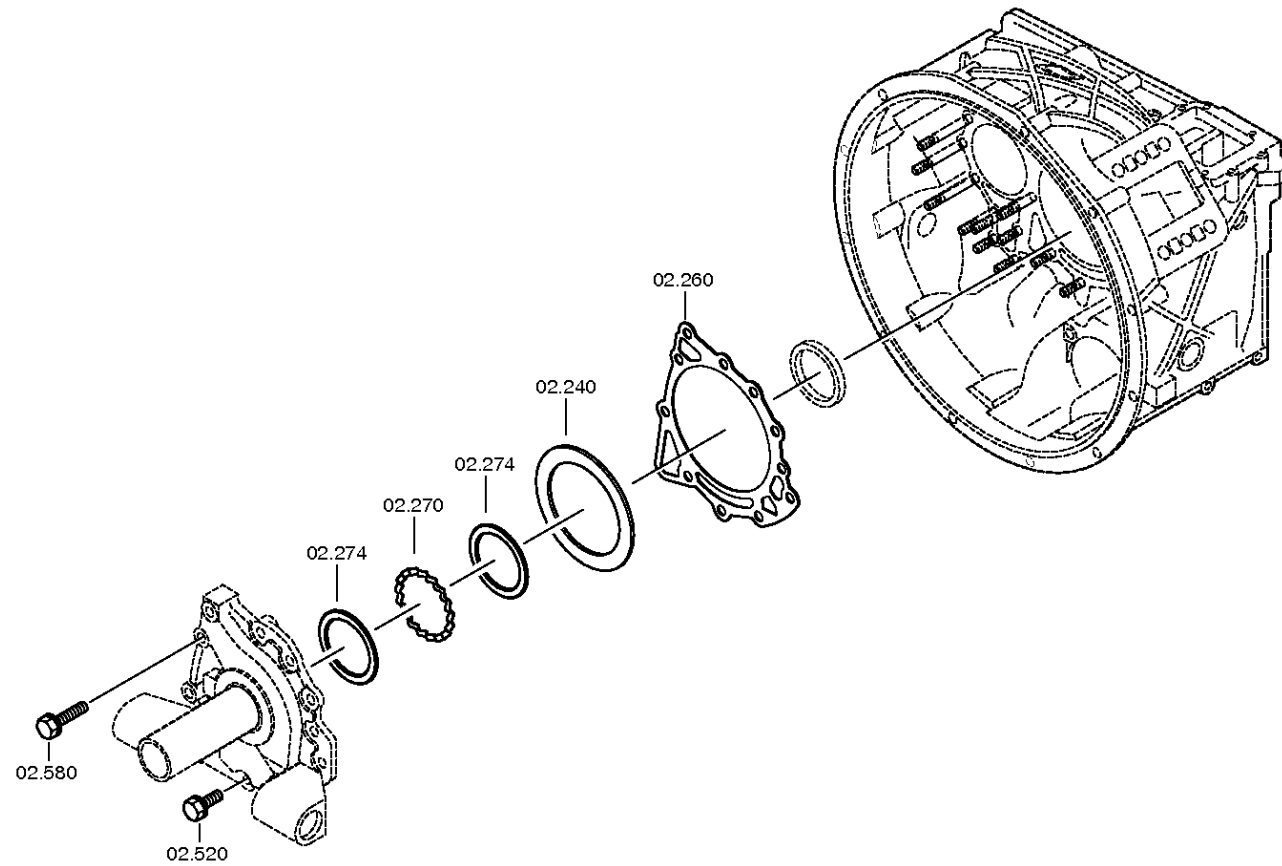


Bildtafel

Seite 3 von 3

Materialnummer: 1343.001.026
Bildtafel: 068.02.82-1
ANTRIEBSWELLE

16 S 2220 TD /
ANSCHLUSSPLATTE

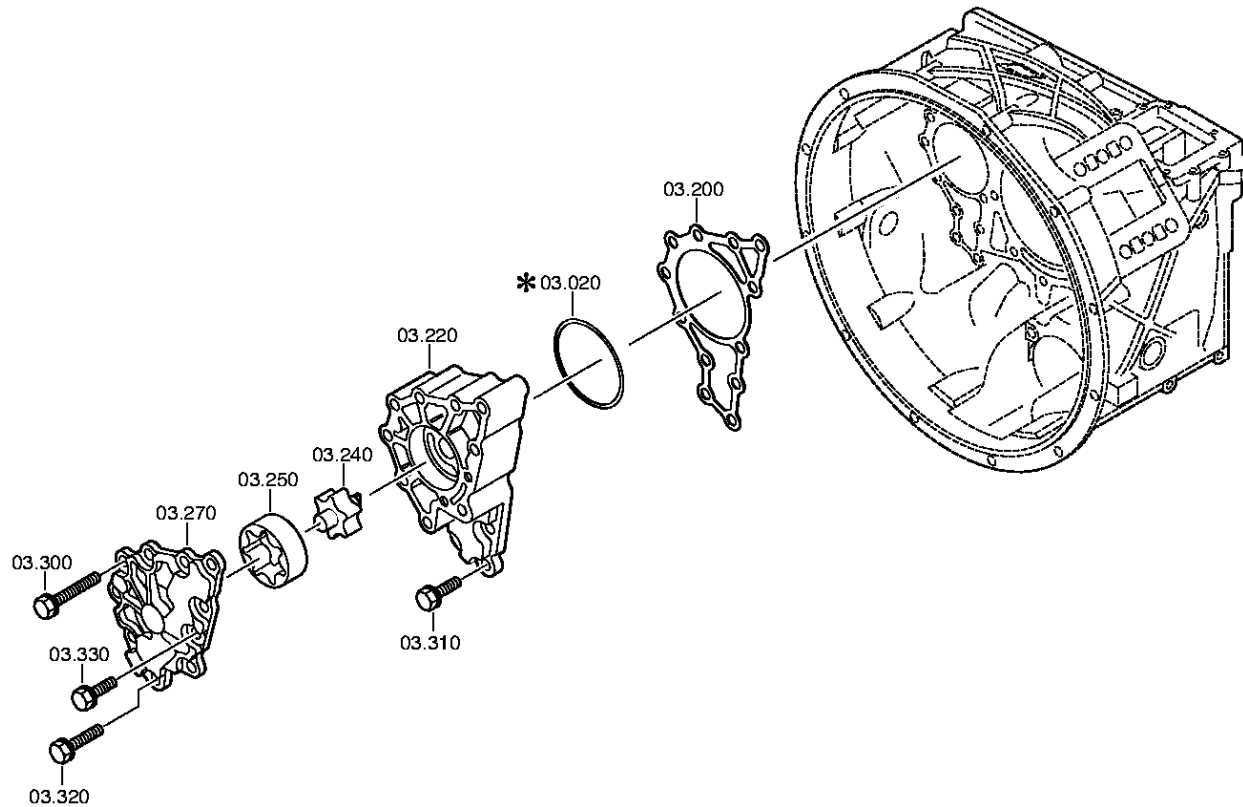


Bildtafel

Seite 1 von 2

Materialnummer: 1343.001.026
Bildtafel: 068.03.80-1
VORGELEGEWELLE

16 S 2220 TD /
VORGELEGEWELLE

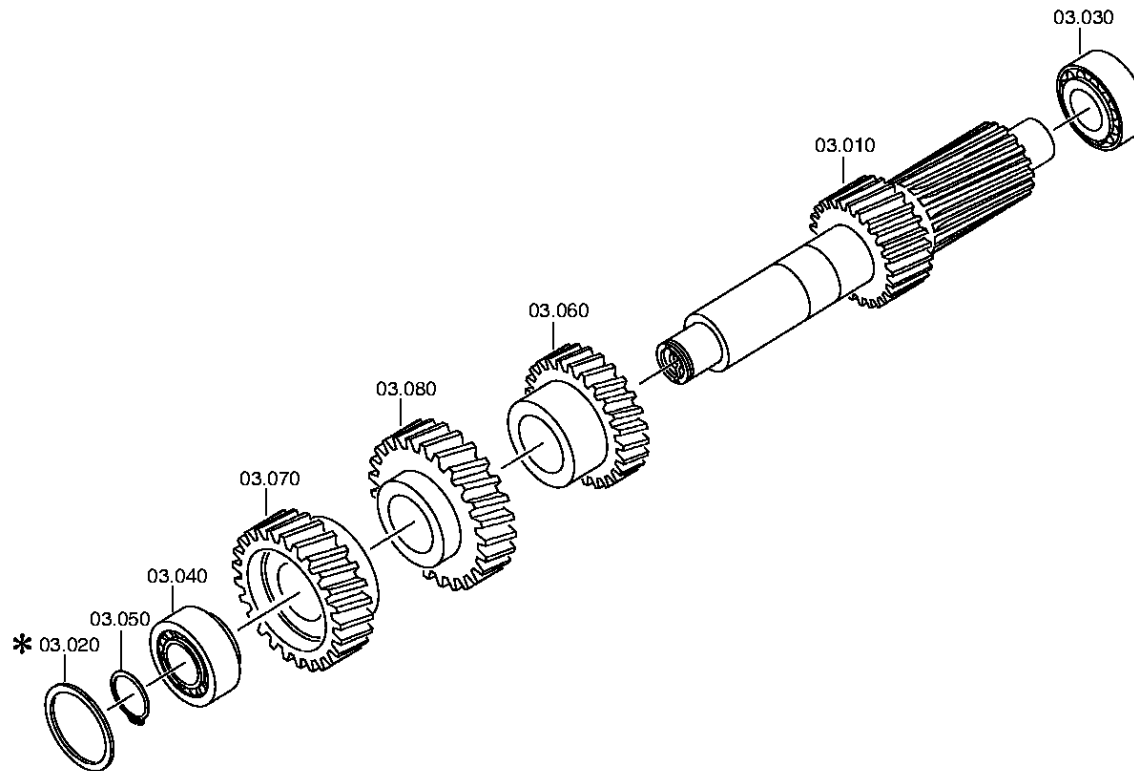


Bildtafel

Seite 2 von 2

Materialnummer: 1343.001.026
Bildtafel: 068.03.01-1
VORGELEGEWELLE

16 S 2220 TD /
VORGELEGEWELLE



Bildtafel

Seite 1 von 1

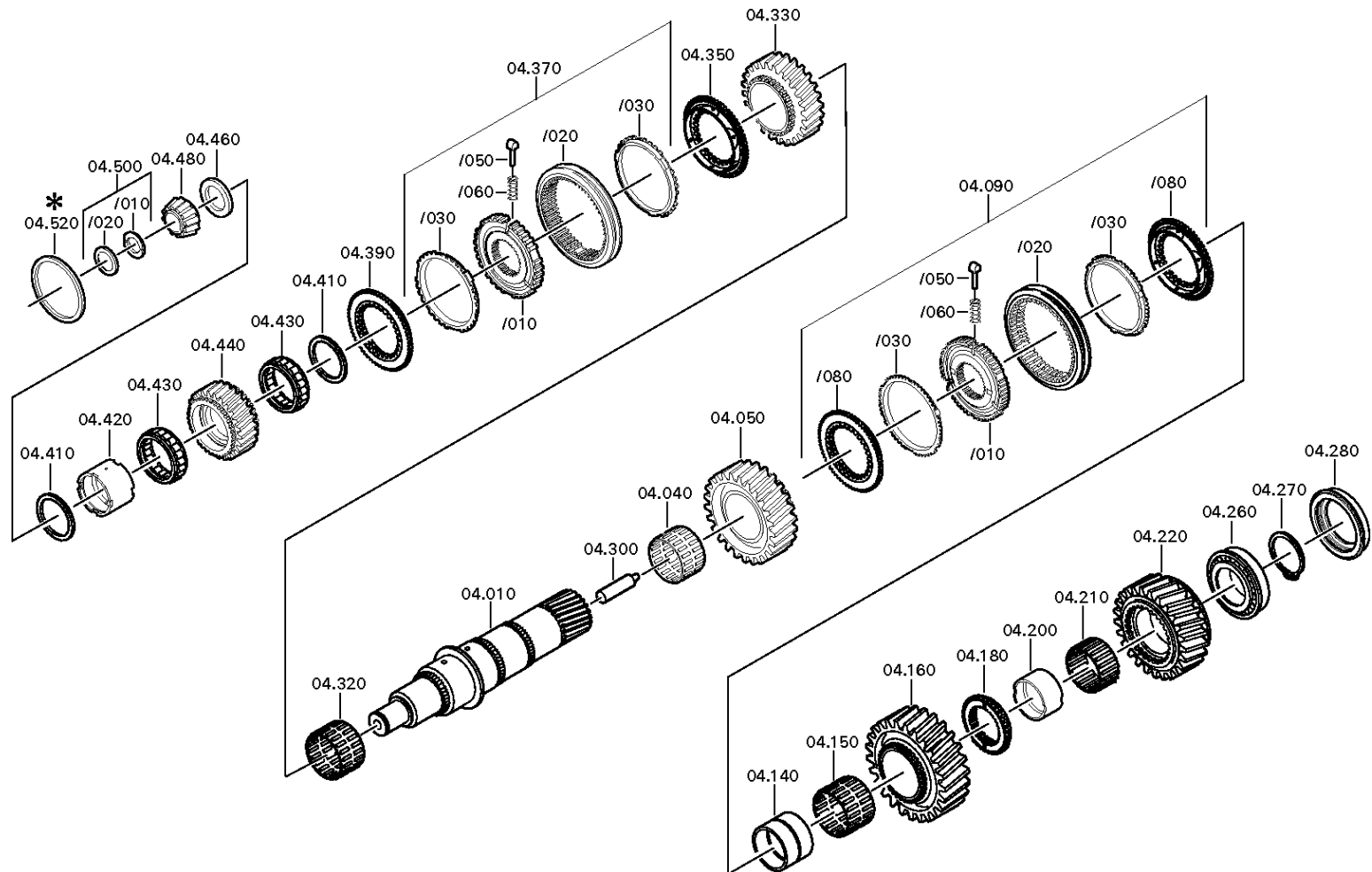
Materialnummer: 1343.001.026

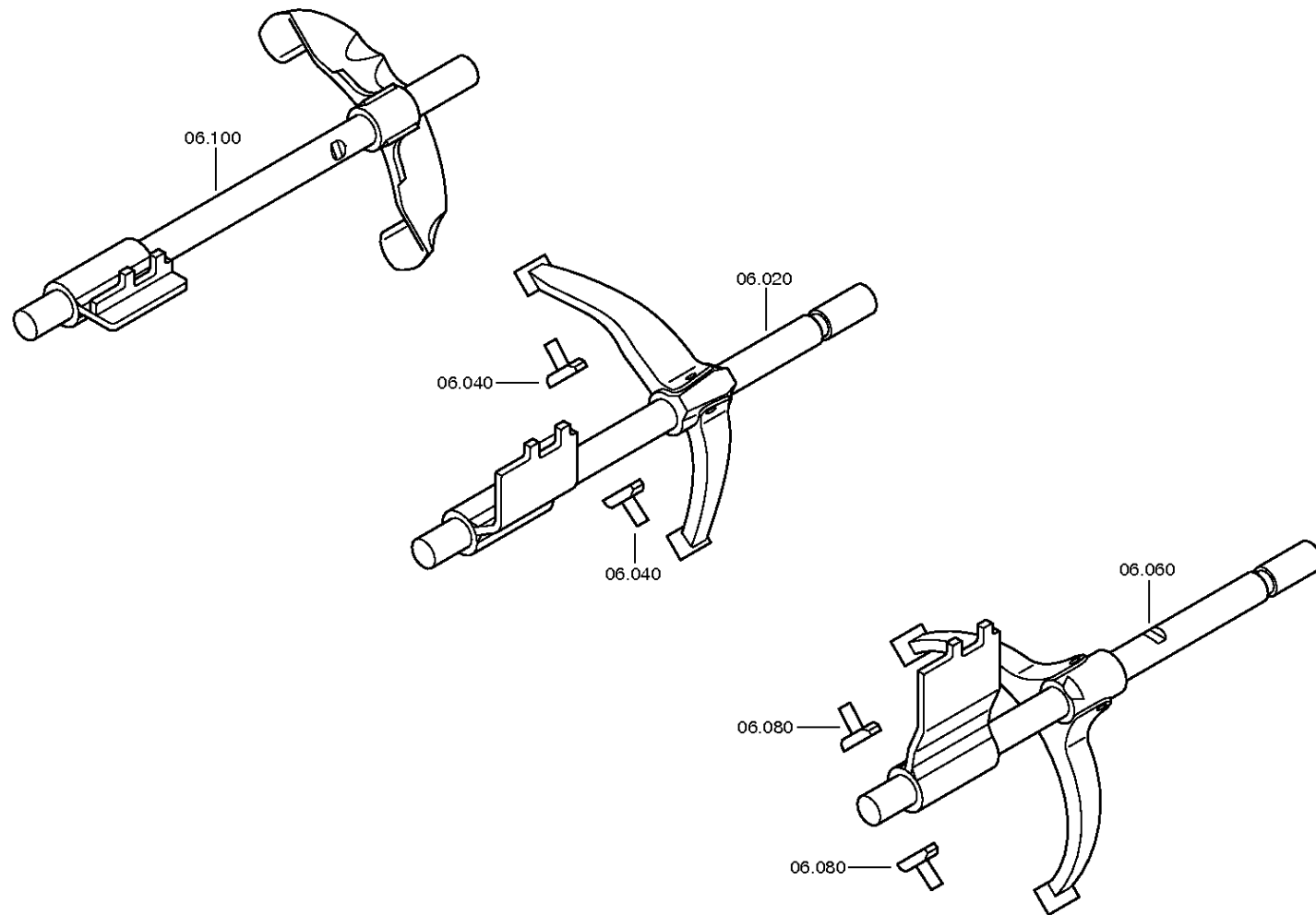
Bildtafel: 068.04.13-1

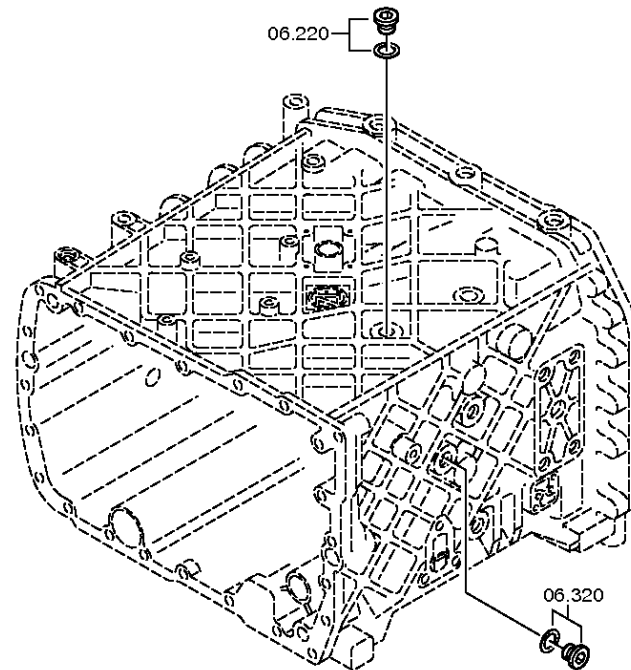
Material-Baugruppen-Nummer: 1316.104.052

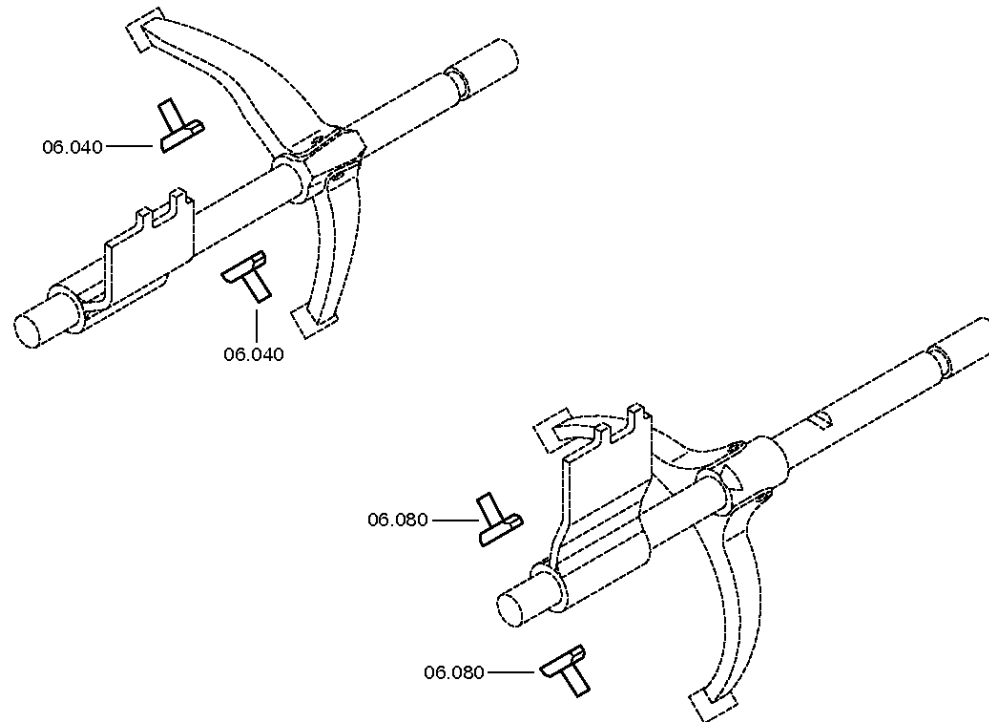
16 S 2220 TD /

HAUPTWELLE









Bildtafel

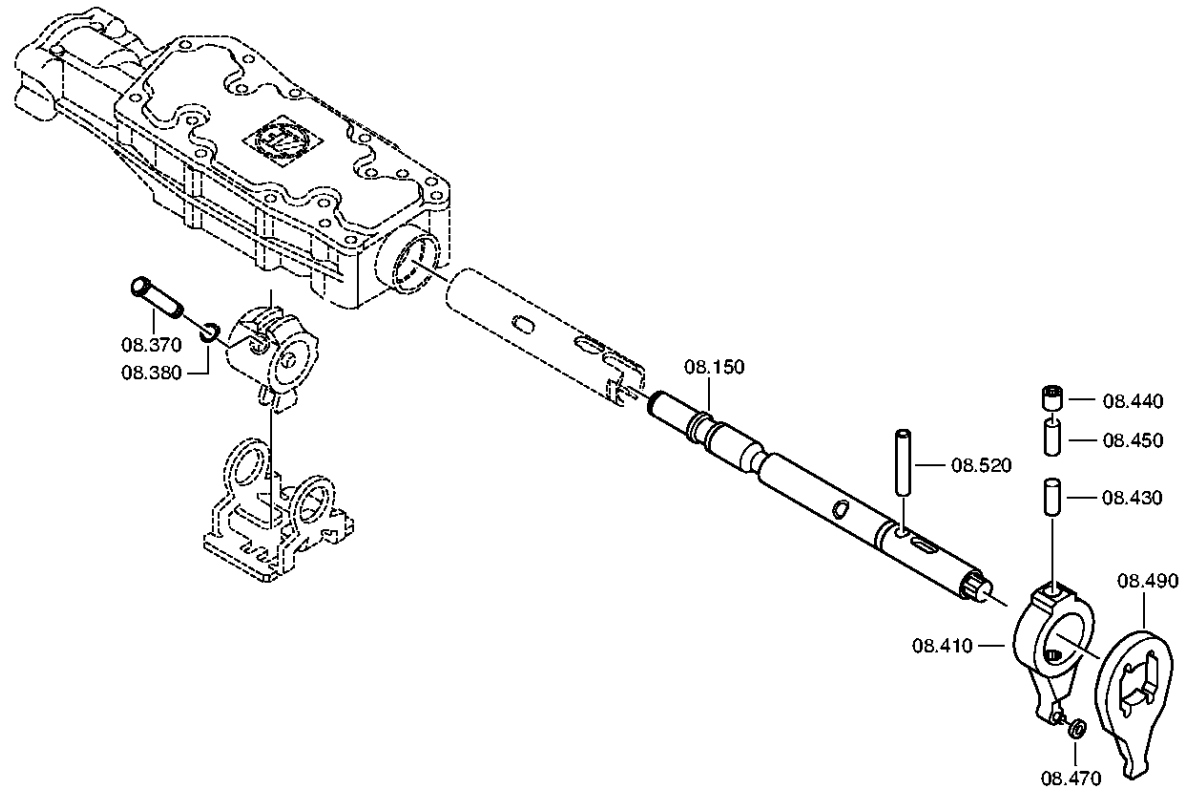
Seite 1 von 4

Materialnummer: 1343.001.026
Bildtafel: 068.07.84-1
SCHALTWELLE

16 S 2220 TD /
SCHALTGEHAEUSE



Zu dieser Stückliste / Baugruppe liegt z. Zt. keine Bildtafel vor.

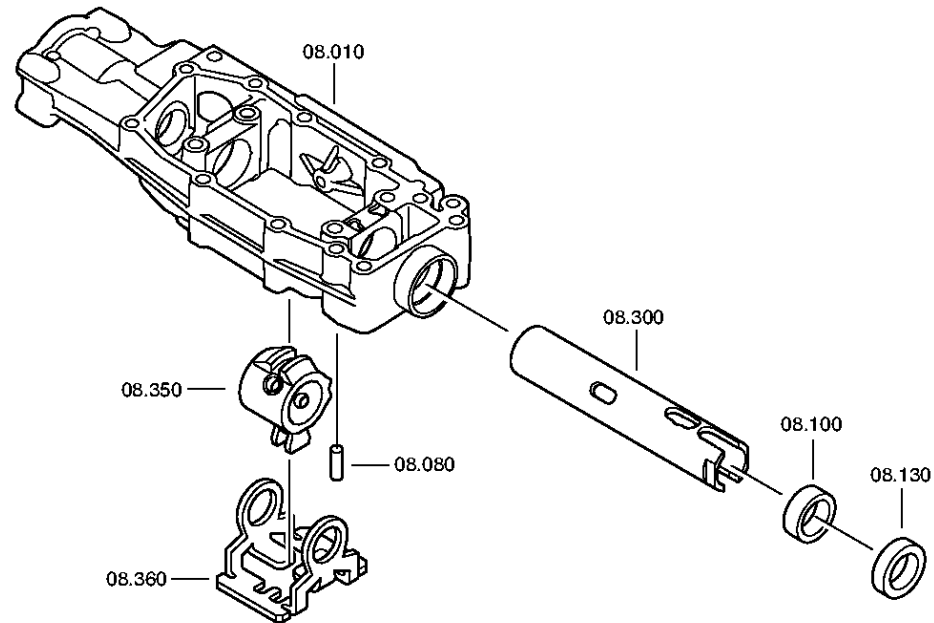


Bildtafel

Seite 3 von 4

Materialnummer: 1343.001.026
Bildtafel: 068.07.48-1
SCHALTWELLE

16 S 2220 TD /
SCHALTGEHAEUSE

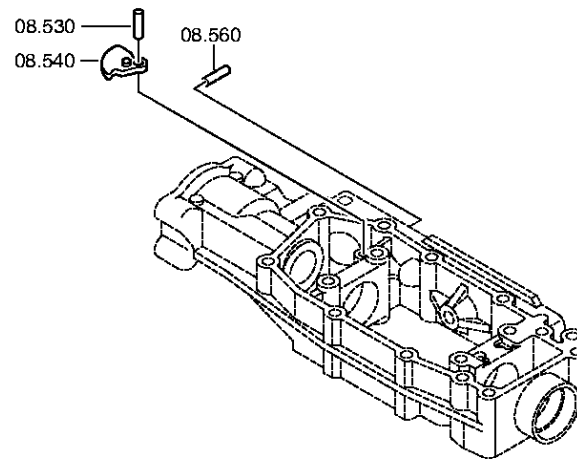


Bildtafel

Seite 4 von 4

Materialnummer: 1343.001.026
Bildtafel: 068.07.82-1
SCHALTWELLE

16 S 2220 TD /
SCHALTGEHAEUSE

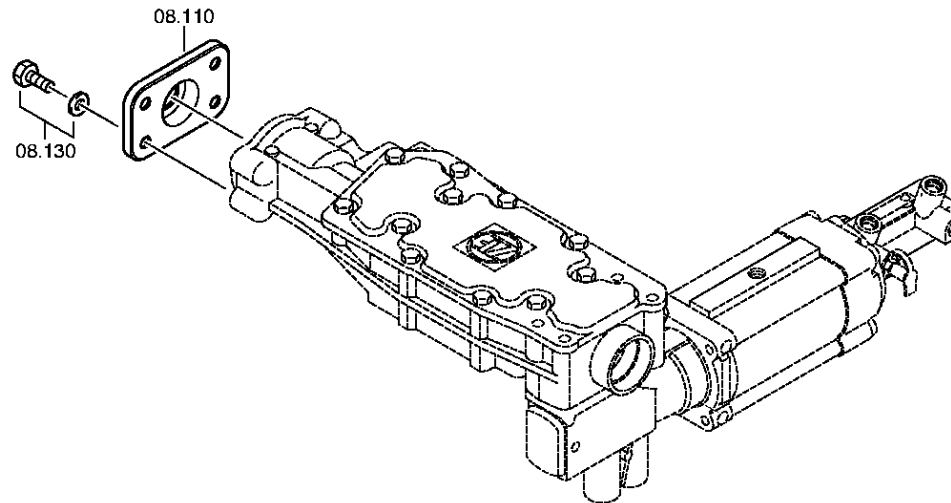


Bildtafel

Seite 1 von 3

Materialnummer: 1343.001.026
Bildtafel: 068.08.22-1
PNEUSERVOEINH

16 S 2220 TD /
ABSCHLUSSDECKEL

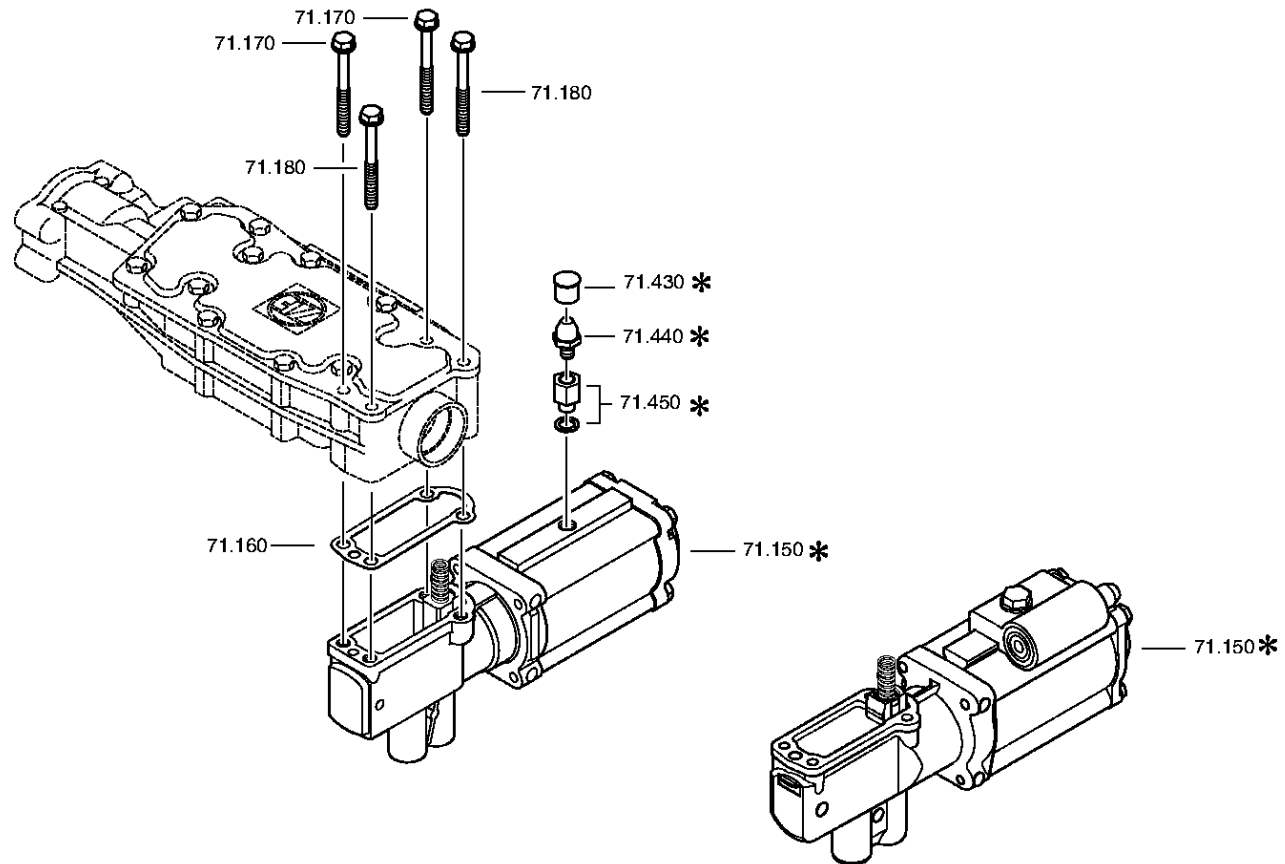


Bildtafel

Seite 2 von 3

Materialnummer: 1343.001.026
Bildtafel: 068.08.02-1
PNEUSERVOEINH

16 S 2220 TD /
ABSCHLUSSDECKEL

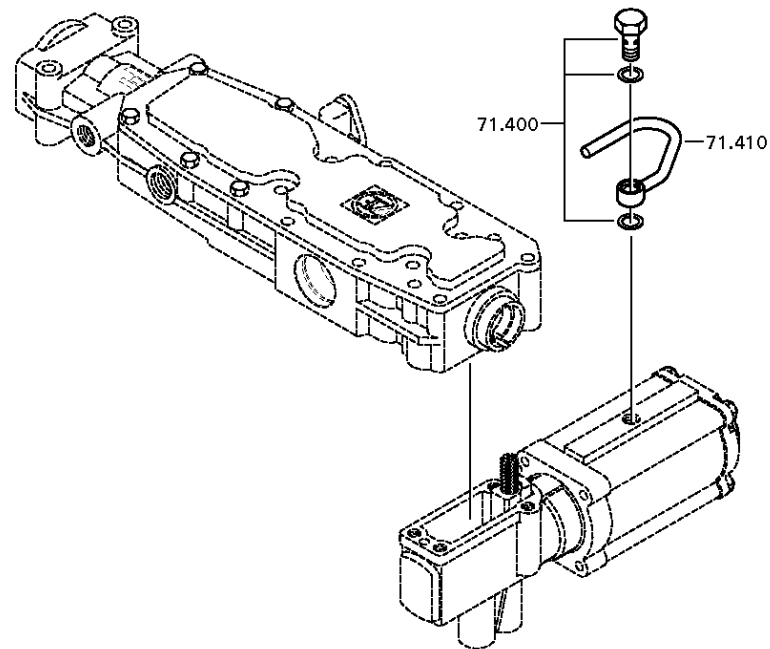


Bildtafel

Seite 3 von 3

Materialnummer: 1343.001.026
Bildtafel: 068.08.79-1
PNEUSERVOEINH

16 S 2220 TD /
ABSCHLUSSDECKEL

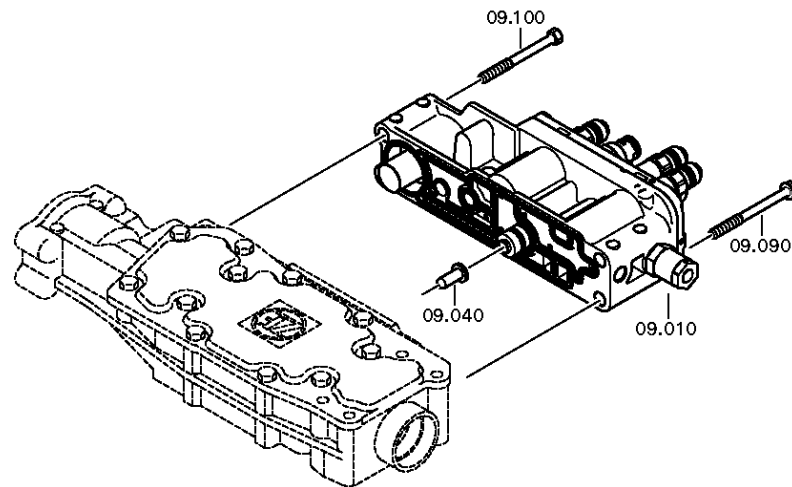


Bildtafel

Seite 1 von 2

Materialnummer: 1343.001.026
Bildtafel: 068.09.03-1
ANSCHLUSSTEILE

16 S 2220 TD /
ANSCHLUSSTEILE

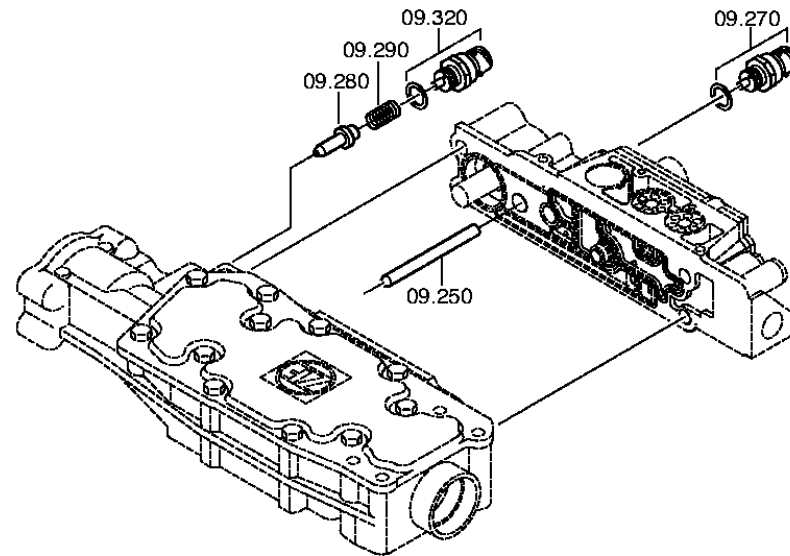


Bildtafel

Seite 2 von 2

Materialnummer: 1343.001.026
Bildtafel: 068.09.08-1
ANSCHLUSSTEILE

16 S 2220 TD /
ANSCHLUSSTEILE

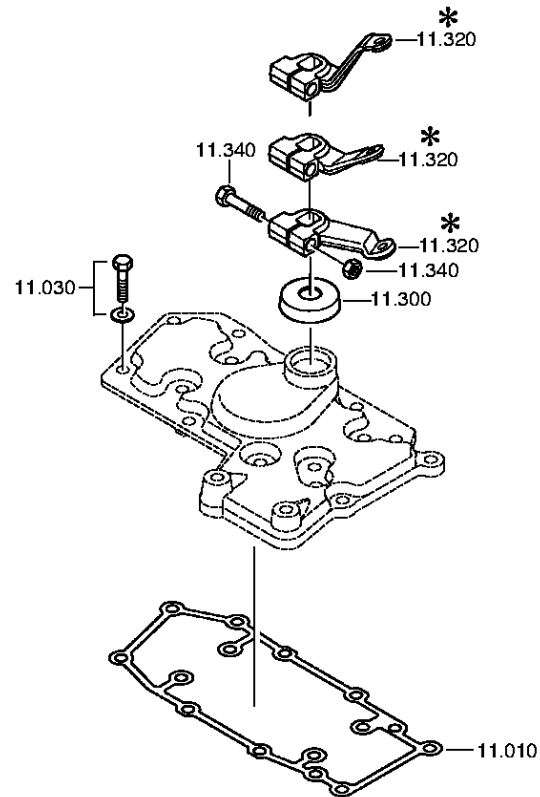


Bildtafel

Seite 1 von 2

Materialnummer: 1343.001.026
Bildtafel: 068.10.04-1
WAEHLHEBEL

16 S 2220 TD /
WAEHLHEBEL

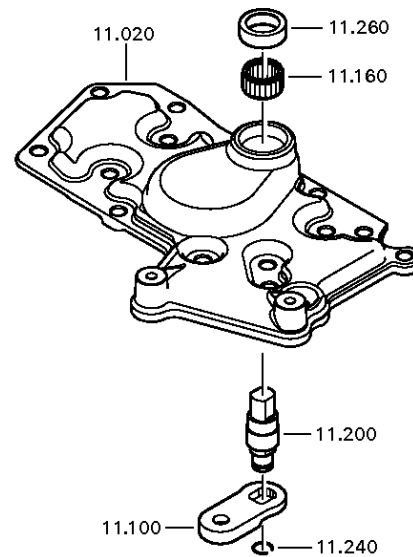


Bildtafel

Seite 2 von 2

Materialnummer: 1343.001.026
Bildtafel: 068.10.08-1
WAEHLHEBEL

16 S 2220 TD /
WAEHLHEBEL



Bildtafel

Seite 1 von 1

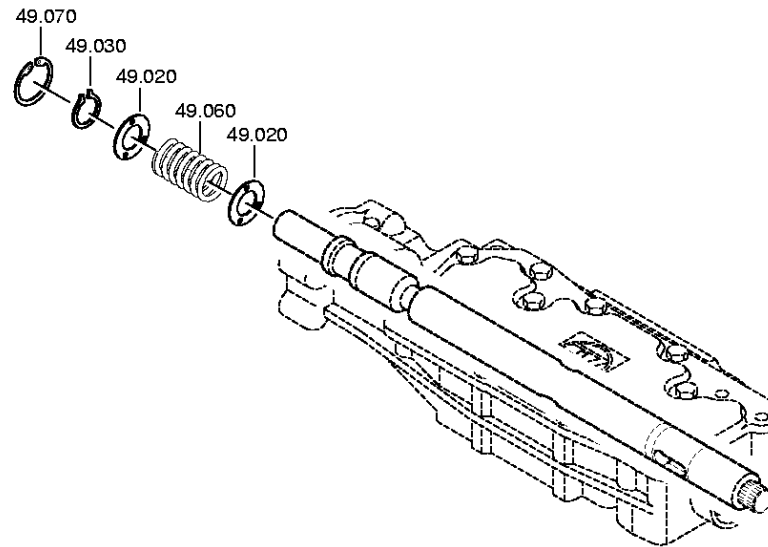
Materialnummer: 1343.001.026

Bildtafel: 068.12.25-1

Material-Baugruppen-Nummer: 1341.149.011

16 S 2220 TD /

FEDERPAKET

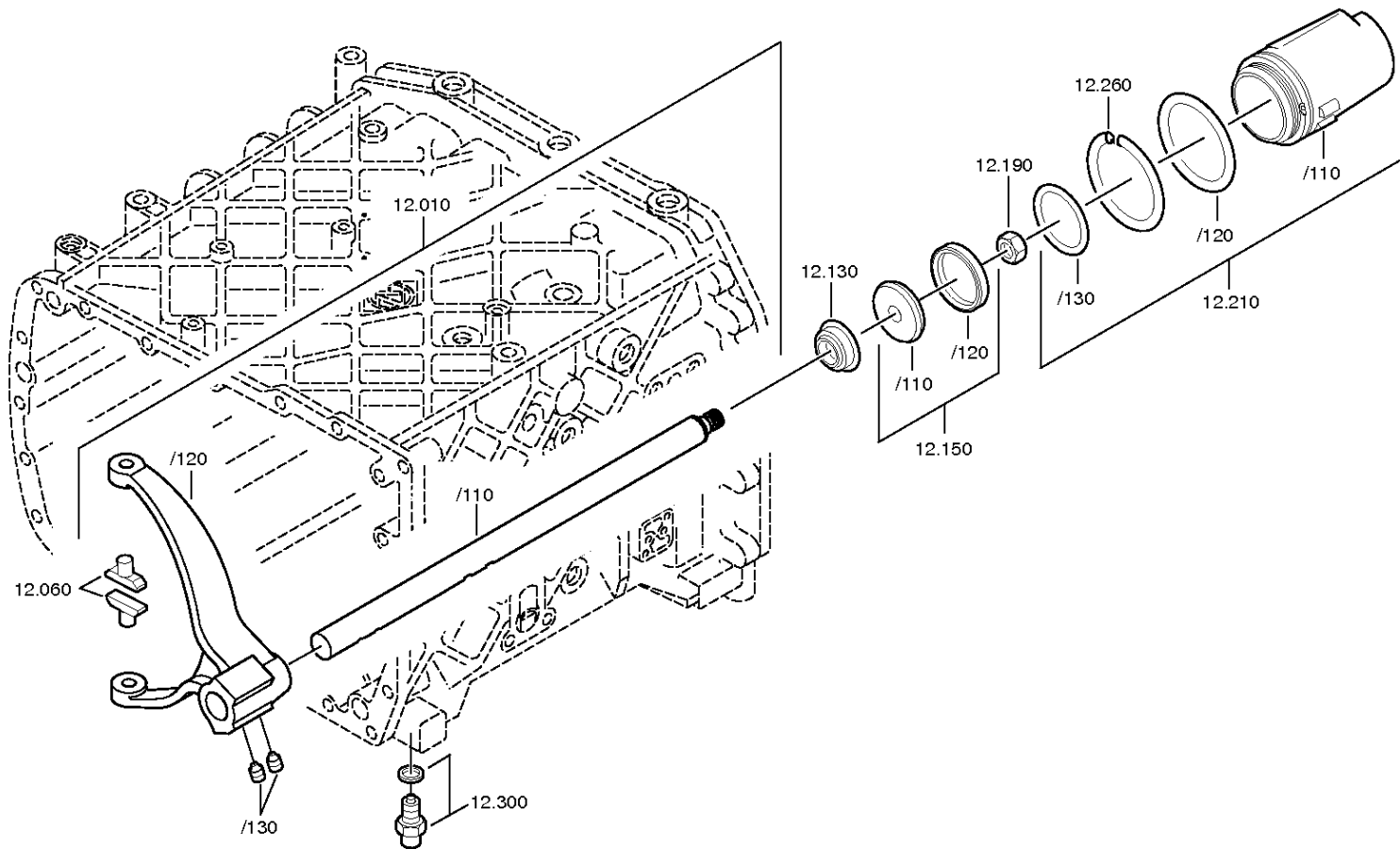


Bildtafel

Seite 1 von 2

Materialnummer: 1343.001.026
Bildtafel: 068.40.04-1
GV-SCHALTUNG

16 S 2220 TD /
GV-SCHALTUNG

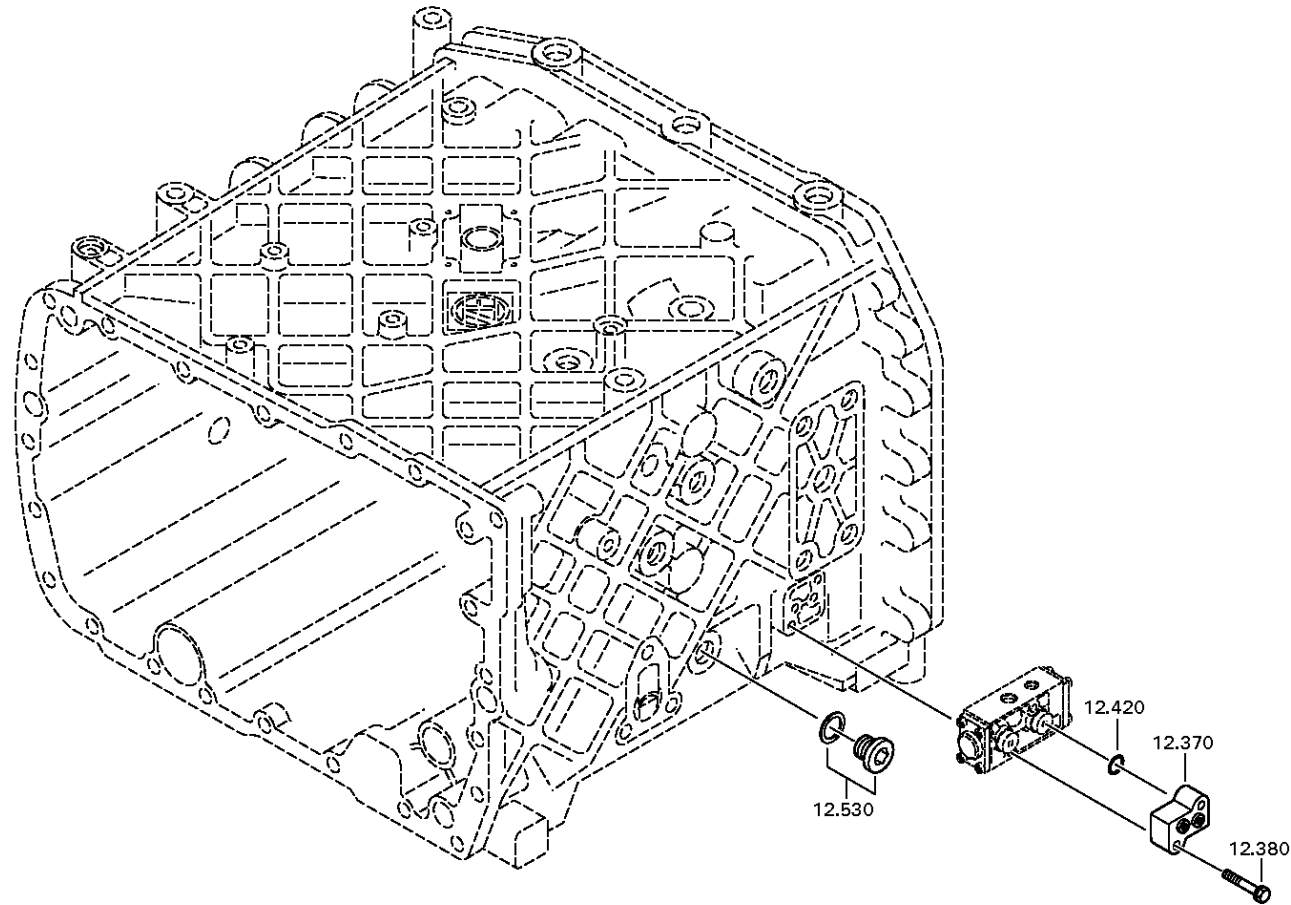


Bildtafel

Seite 2 von 2

Materialnummer: 1343.001.026
Bildtafel: 068.40.43-1
GV-SCHALTUNG

16 S 2220 TD /
GV-SCHALTUNG

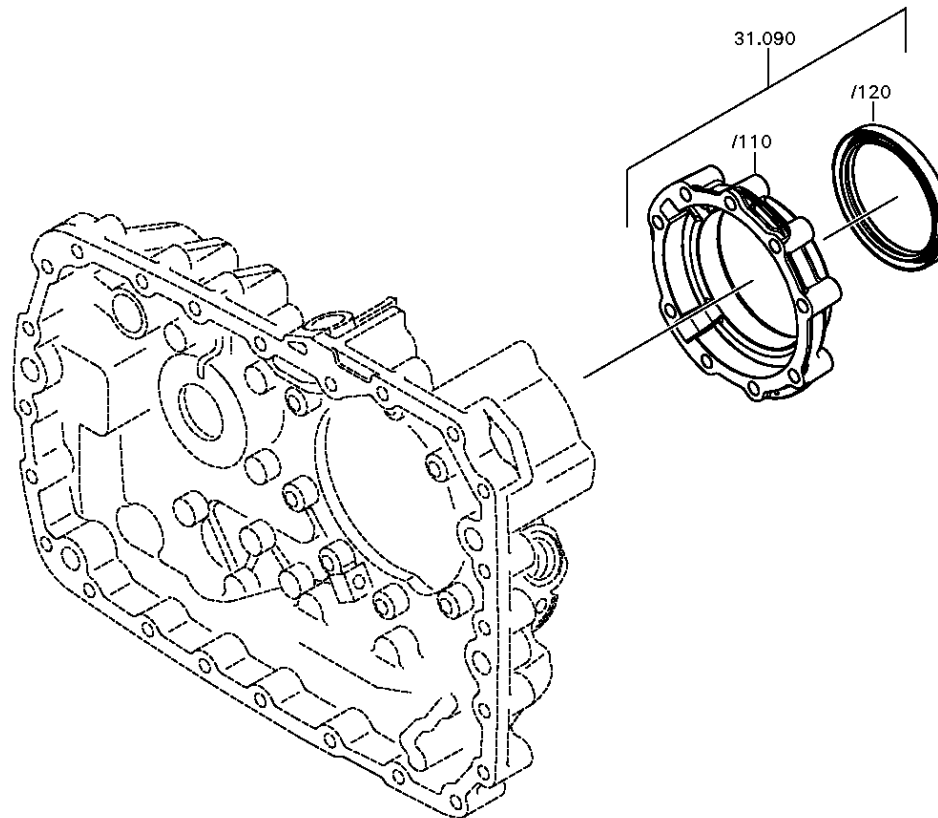


Bildtafel

Seite 1 von 5

Materialnummer: 1343.001.026
Bildtafel: 068.43.21-1
GP-GEHAEUSE

16 S 2220 TD /
DECKEL

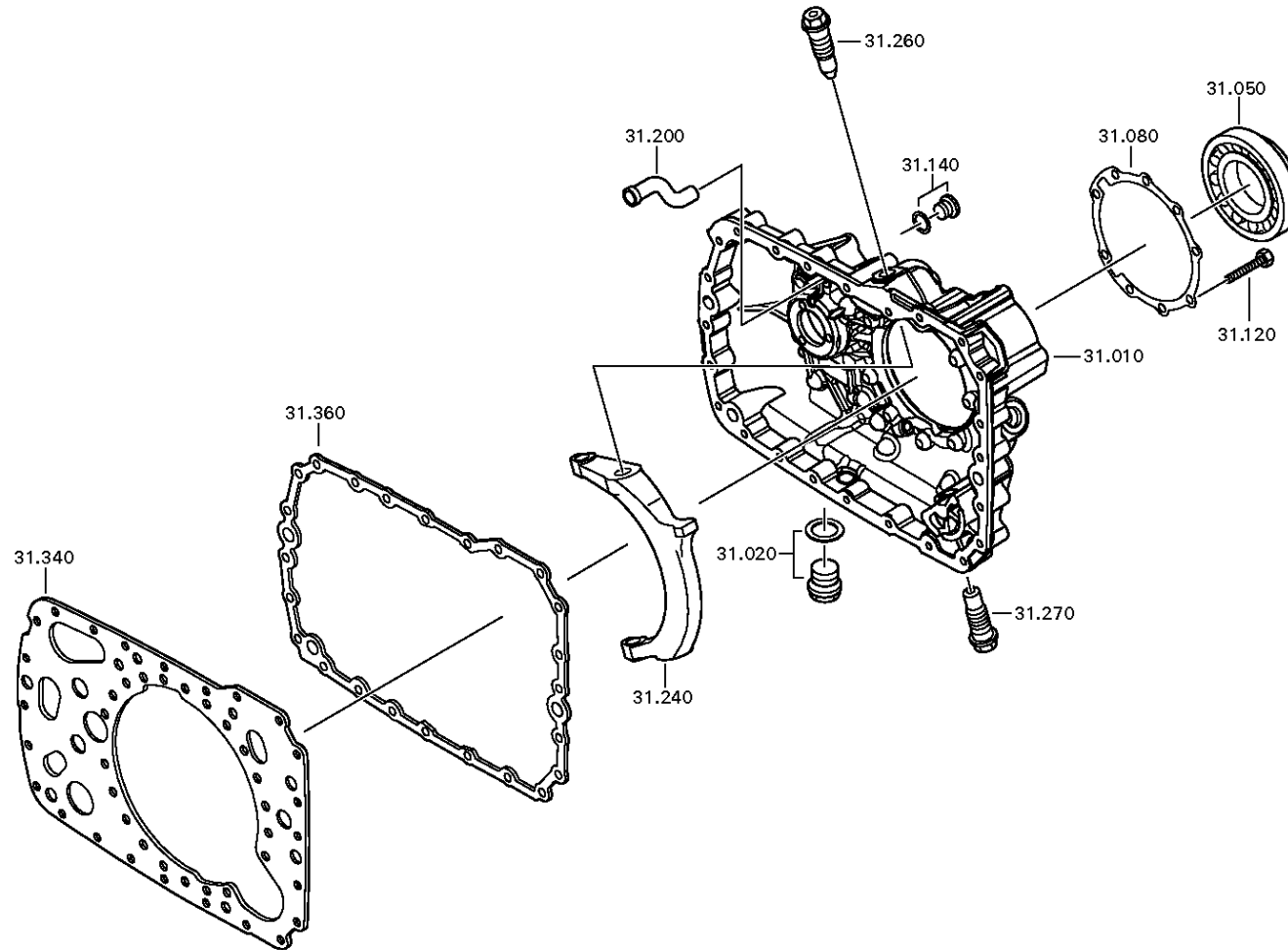


Bildtafel

Seite 2 von 5

Materialnummer: 1343.001.026
Bildtafel: 068.43.06-1
GP-GEHAEUSE

16 S 2220 TD /
DECKEL

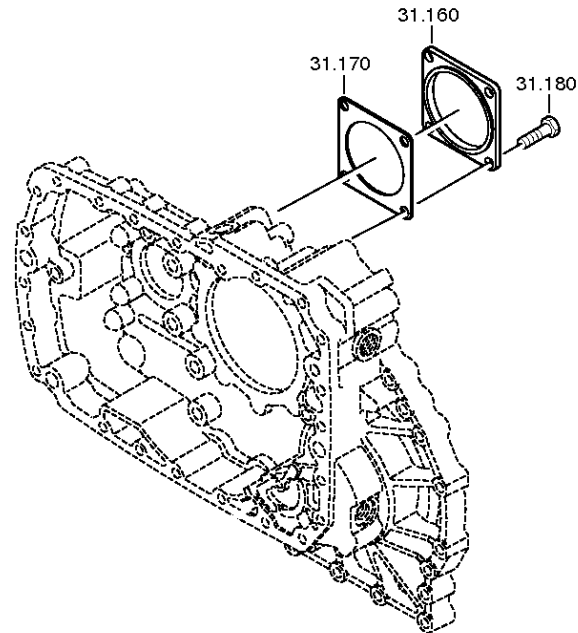


Bildtafel

Seite 3 von 5

Materialnummer: 1343.001.026
Bildtafel: 068.43.40-1
GP-GEHAEUSE

16 S 2220 TD /
DECKEL

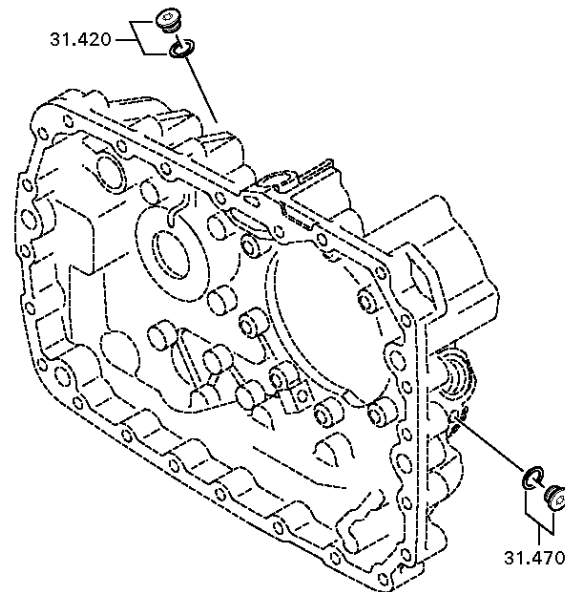


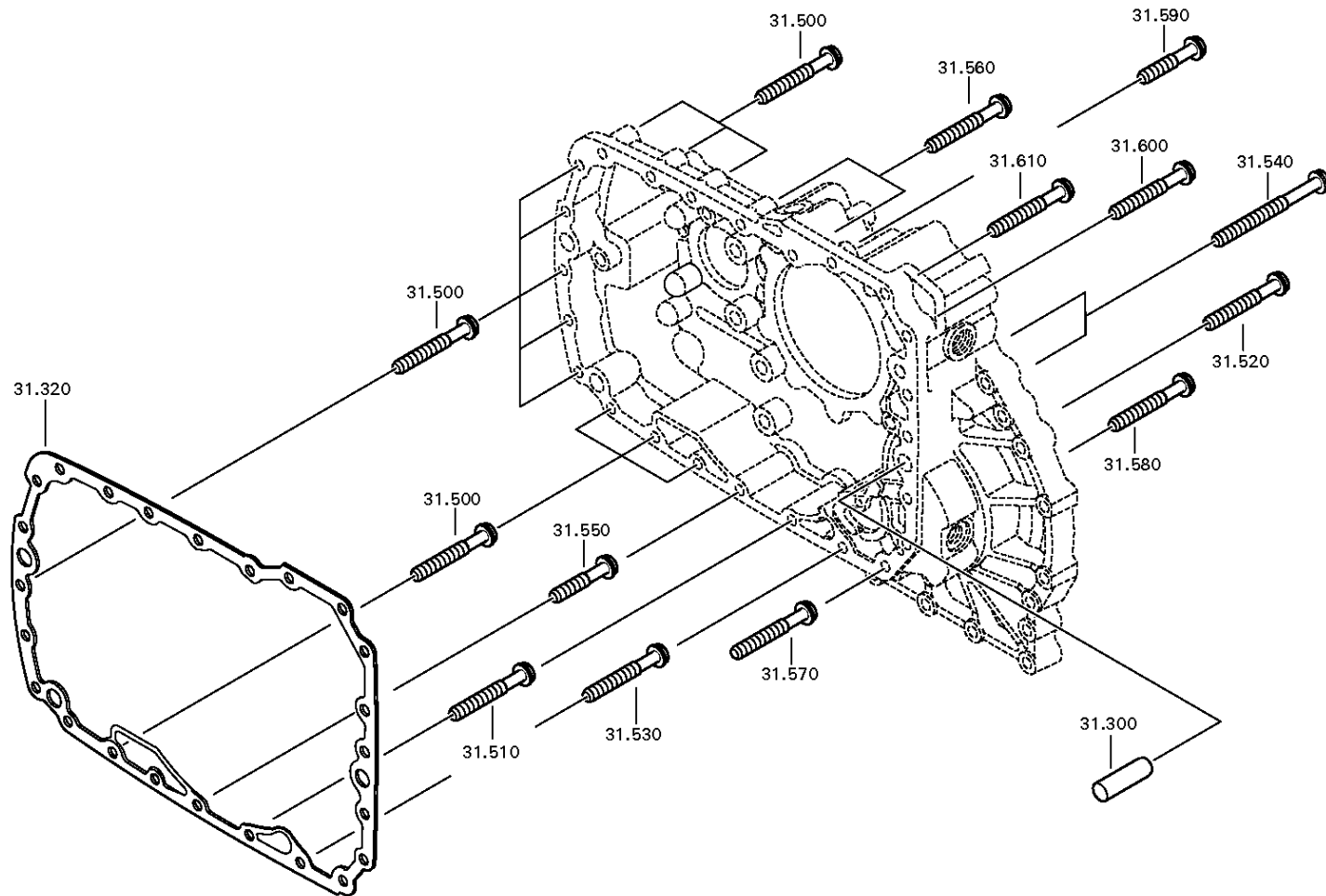
Bildtafel

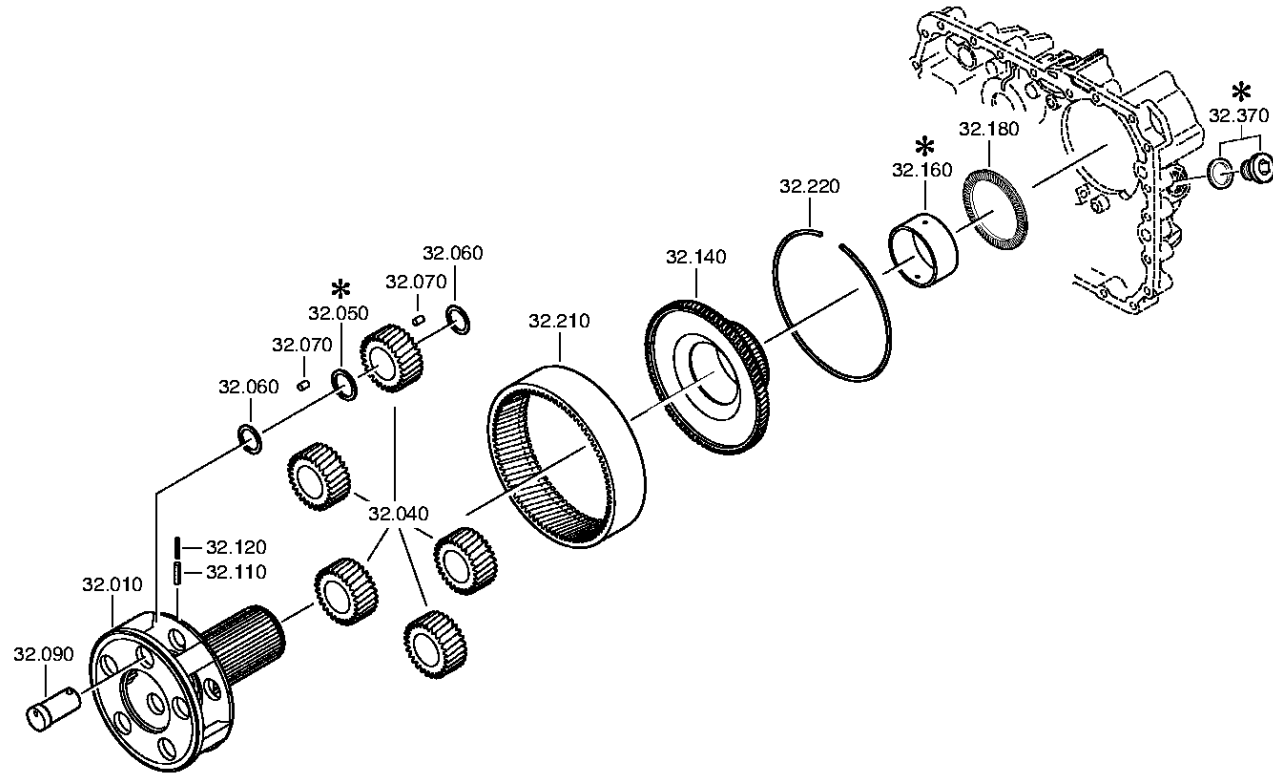
Seite 4 von 5

Materialnummer: 1343.001.026
Bildtafel: 068.43.45-1
GP-GEHAEUSE

16 S 2220 TD /
DECKEL





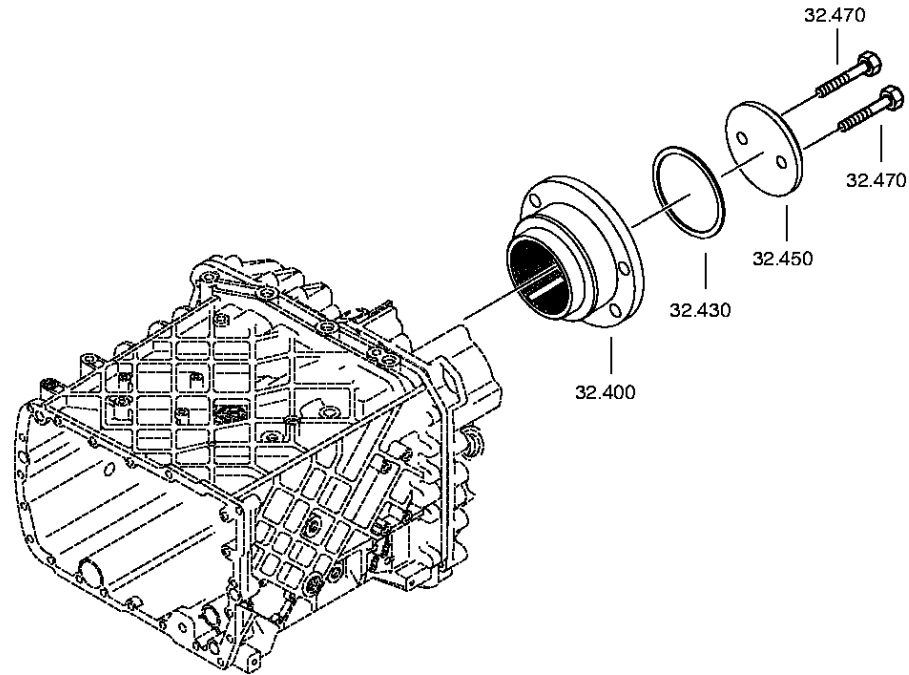


Bildtafel

Seite 2 von 2

Materialnummer: 1343.001.026
Bildtafel: 068.44.47-1
PLANETENTRIEB

16 S 2220 TD /
PLANETENTRIEB

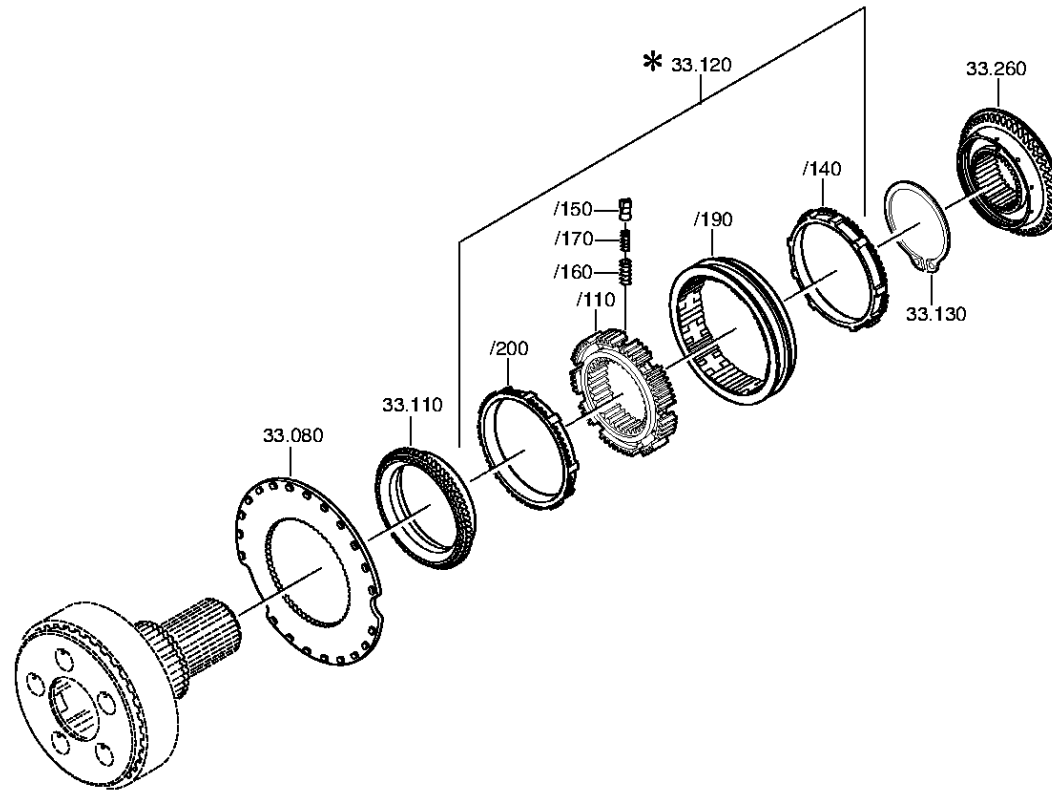


Bildtafel

Seite 1 von 2

Materialnummer: 1343.001.026
Bildtafel: 068.45.04-1
SYNCHRONISIERG

16 S 2220 TD /
SYNCHRONISIERG

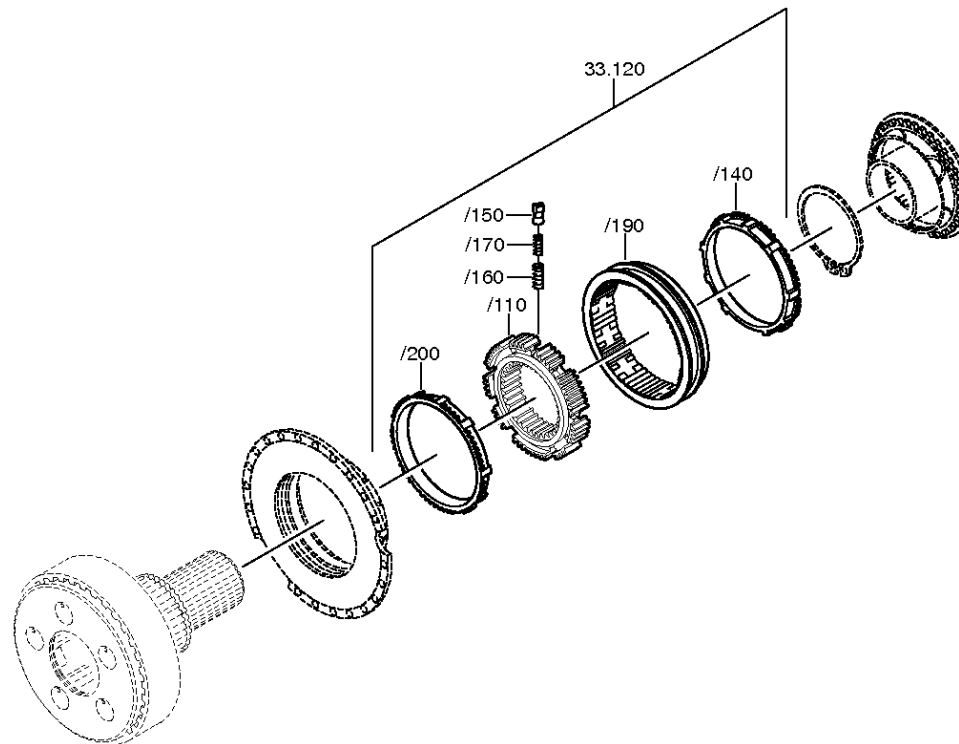


Bildtafel

Seite 2 von 2

Materialnummer: 1343.001.026
Bildtafel: 068.45.40-1
SYNCHRONISIERG

16 S 2220 TD /
SYNCHRONISIERG

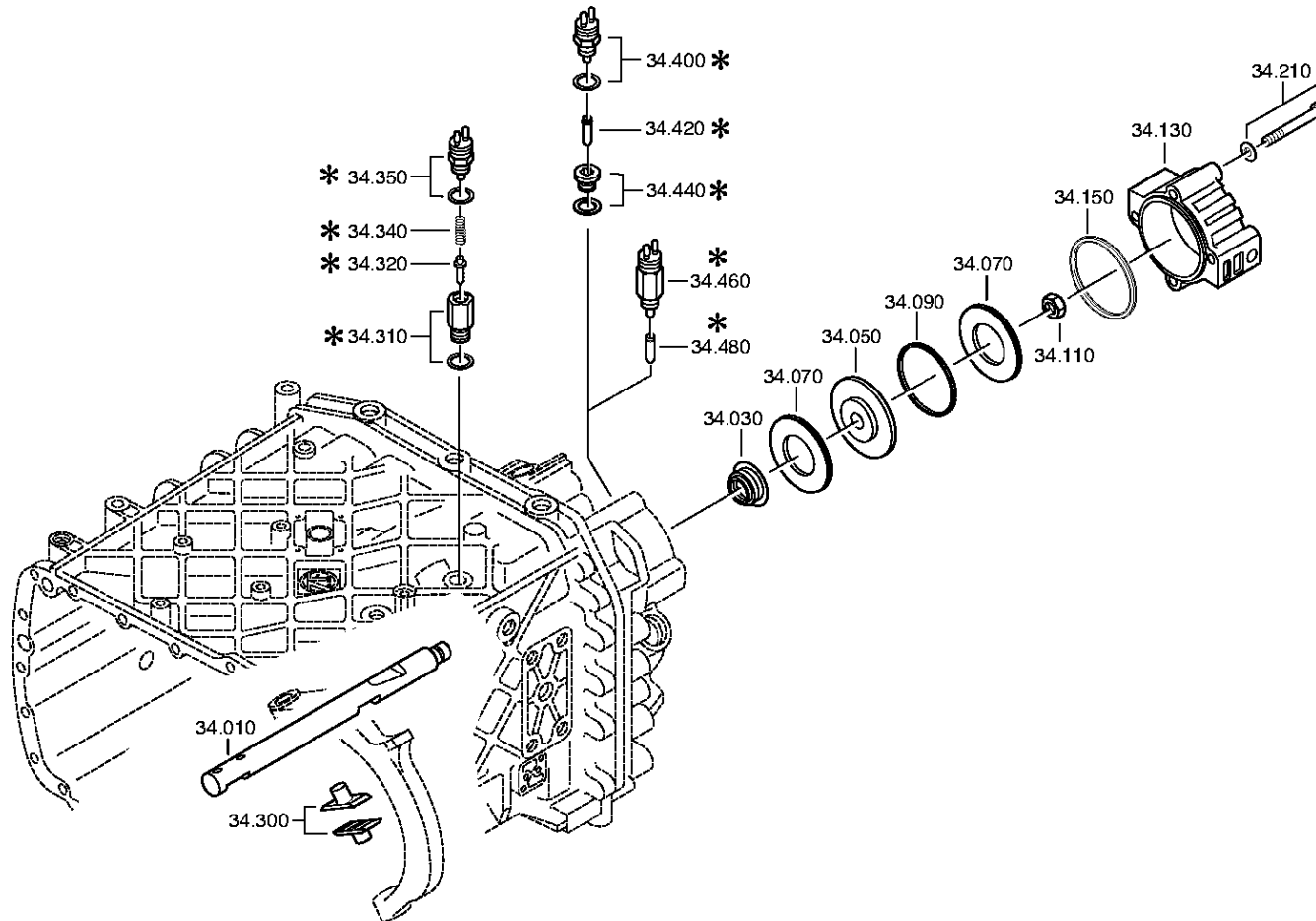


Bildtafel

Seite 1 von 2

Materialnummer: 1343.001.026
Bildtafel: 068.46.02-1
GP-SCHALTUNG

16 S 2220 TD /
GP-SCHALTUNG

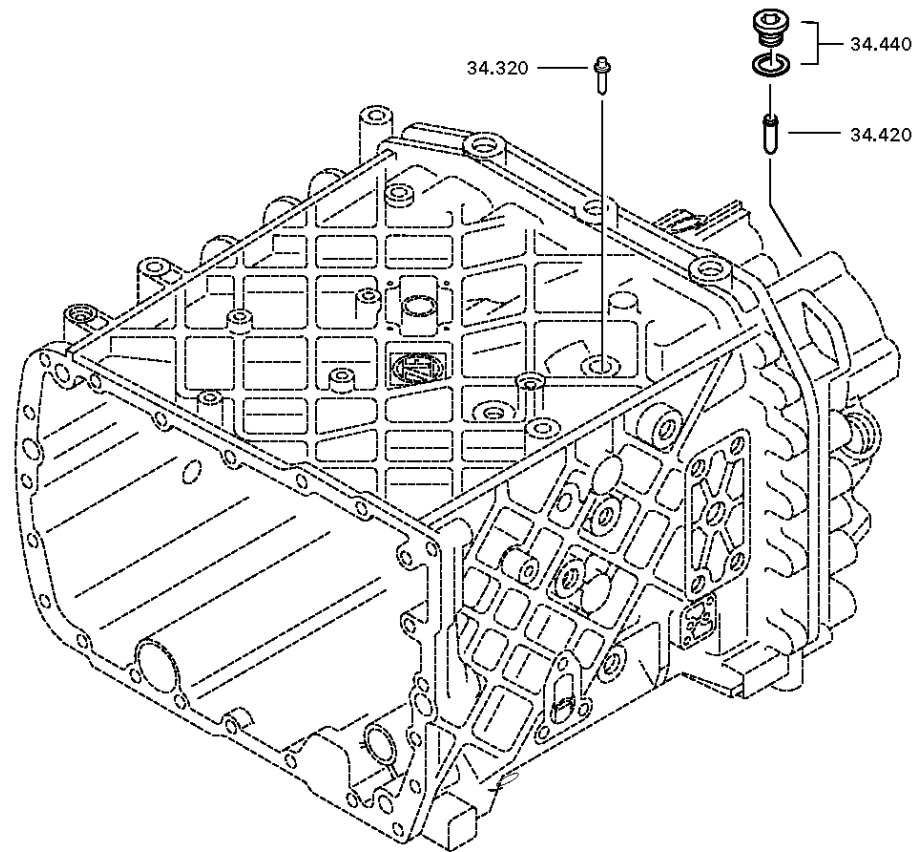


Bildtafel

Seite 2 von 2

Materialnummer: 1343.001.026
Bildtafel: 068.46.41-1
GP-SCHALTUNG

16 S 2220 TD /
GP-SCHALTUNG



Bildtafel

Seite 1 von 1

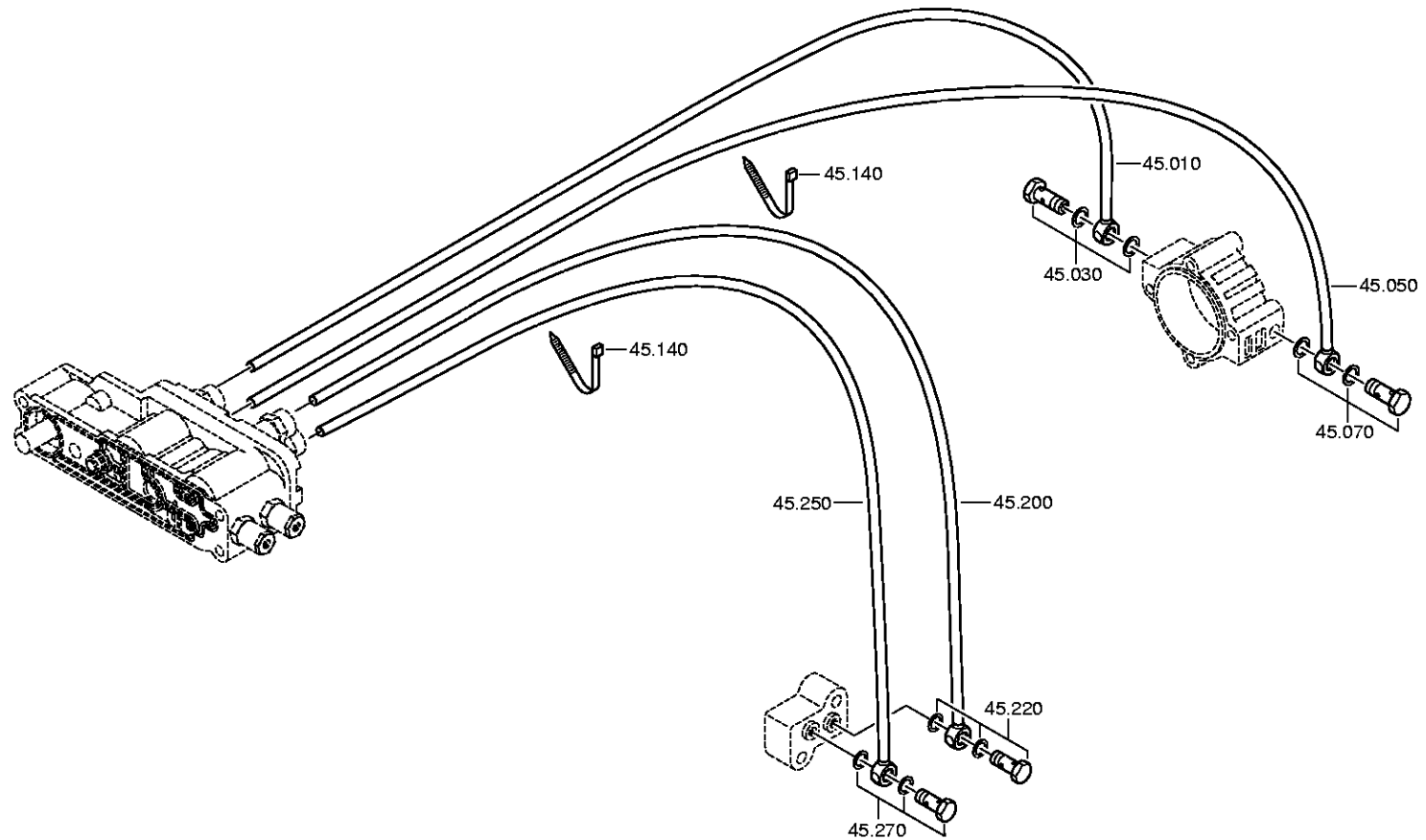
Materialnummer: 1343.001.026

Bildtafel: 068.57.12-1

Material-Baugruppen-Nummer: 1316.145.012

16 S 2220 TD /

GRUPPENSCHALTG



Bildtafel

Seite 1 von 1

Materialnummer: 1343.001.026

Bildtafel: 068.93.07

Material-Baugruppen-Nummer: 1315.168.019

16 S 2220 TD /

KUPPLAUSRUECKG

