



Ersatzteilkatalog

16 S 2520 TO

Materialnummer: 1343.002.001

Tagesdatum: 16.10.2015

ZF Friedrichshafen AG
Hauptverwaltung
80038 Friedrichshafen
Deutschland
Telefon: +49 7541 77-0
Telefax: +49 7541 77-908000
www.zf.com

zuständiges Werk:
Friedrichshafen

Hinweise zum Ersatzteilkatalog



Aufbau eines Ersatzteilkataloges

- Deckblatt
- Technisches Deckblatt (bei SDM Ausdruck)
- Bildtafelübersicht
- Bildtafel
- zugehörige Stückliste
- nächste Bildtafel
- zugehörige Stückliste
- ...

Bildtafel und Stückliste



Bildtafelübersicht

Bildtafel Figure	Sachnummer Product number	Benennung (Description)	Technische Info Technical info	Description (Benennung)	Menge Quantity	Einheit Unit
068.08.17	1316.170.001	AUSLEGER	WL	SHIFT TURRET	1	Stk
068.08.06	1316.170.031	DECKEL	WL*H-H *VM	COVER	1	Stk
068.08.14	1316.170.808	DECKEL	WL*AUSL+GEH*H-H*HF160N	COVER	1	Stk
08	1316.170.441	ANSCHLUSSTEILE	WL*NG-VORB*RG-SCHL*168N *BAJONETT	CONNECTING PARTS	1	Stk

eine "Lücke" bedeutet, dass es für diese Baugruppe keine eigene Bildtafel gibt
die Teile dieser Baugruppe sind auf den Bildtafeln mit derselben Mittelnummer dargestellt

1 Positionen mit Unterpositionen

Pos.	Sachnummer Product number	Benennung (Description)	Technische Info Technical info	Description (Benennung)	Menge Quantity	Einheit Unit
0370	1315.201.054	RUECKLAUFBOLZEN	KPL.16S151*SG*L= 79	REV.IDLER SHAFT	1	Stk
/0120	0631.329.293	SPANNSTIFT		SLOT. PIN	1	Stk

Positionen mit "/" sind die einzelnen Positionen einer Komplettierung
siehe Beispiel: Position 0370 enthält einen Spannstift, mit der Position /0120

2 Normteilkombinationen

Pos.	Sachnummer Product number	Benennung (Description)	Technische Info Technical info	Description (Benennung)	Menge Quantity	Einheit Unit
0630		VERSCHL.SCHR.		SCREW PLUG	1	Stk
	0636.302.067	VERSCHL.SCHR.		SCREW PLUG	1	Stk
	0634.801.249	DICHTRING	A 26 X 31	SEALING RING	1	Stk

in der Stückliste werden die Bestandteile der Normteilkombination angezeigt

3 Darstellung Positionsnummer auf der Bildtafel und in der Stückliste

01.620 - auf der Bildtafel Die 01 bezieht sich auf die Baugruppe, in der die Position sich befindet. Sie wird aus programmtechnischen Gründen in der Bildtafel angezeigt.

0620 - in der Stückliste

Pos.	Sachnummer Product number	Benennung (Description)	Technische Info Technical info	Description (Benennung)	Menge Quantity	Einheit Unit
0620	0732.040.736	DRUCKFEDER		COMPRESSION SPRING	1	Stk

4 *-Positionen

Positionen mit einem * sind optional, d.h. sie sind nicht zwingend in der Stückliste
Der folgende Hinweis ist auf den Bildtafeln abgebildet

je nach Stücklistenausführung
depending on spec. number
* suivant la nomenclature
secondo la distinta base

5 Gestrichelt dargestellte Teile

Teile, die auf einer Bildtafel gestrichelt dargestellt werden, dienen lediglich zur Orientierung der anderen Teile

Technisches Deckblatt

Seite 1 von 5

Materialnummer: 1343.002.001



16 S 2520 TO /

Pos.-Nr.	Informationen	Anderungsnummer
001	Einsatzfall -----	
002	Kunde MAN	
003	Stadt NN	
004	DUNS	
005	Fahrzeug- Gerdaten -----	
006	Verkaufsbezeichnung TG-A	
007	Hersteller MAN	
008	Entwicklungsbezeichnung	
009	Produktverwendung LKW	
010	Fahrzeug- Gerotyp ZUGMASCHINE	
011	SOP	
012	Motordaten	
013	Verkaufsbezeichnung D2876LF06	
014	Hersteller MAN	
015	Hubraum	
016	Zylinder	
017	Nennleistung 338 kW	
018	Drez.b.Nennl. 1900 1/min	
019	Nennmoment 2100 Nm	
020	Drez.b.Nennmom. 1300 1/min	
021	Klassifizierung Einsatzfall -----	
022	BEZEICHNUNG KUPPLUNG MFZ430	
023	HERSTELLER KUPPLUNG ZF-SACHS	
024	ANZAHL RAEDER GESAMT 6	
025	ANZAHL RAEDER TREIBEND 2	
026	DYNAMISCHER REIFENRADIUS 522 mm	
027	HINTERACHSUEBERSETZUNG 3.08	
031	ZUL GESAMTGEWICHT SOLO 26 t	
032	ZUL GESAMTGEWICHT ZUG 44 t	
033	Produktbeschreibung -----	
034	EINBAULAGE GETRIEBE LIEGEND LINKS	
035	ANBAU GETRIEBE ANGEFLANSCHT	
036	UEBERSETZUNG NIEDRIGSTER GANG 13.8	



Pos.-Nr.	Informationen	Anderungsnummer
037	UEBERSETZUNG HOECHSTER GANG .84	
038	UEBERSETZUNG 1G 13.8	
039	UEBERSETZUNG 2G 11.54	
040	UEBERSETZUNG 3G 9.49	
041	UEBERSETZUNG 4G 7.93	
042	UEBERSETZUNG 5G 6.53	
043	UEBERSETZUNG 6G 5.46	
044	UEBERSETZUNG 7G 4.57	
045	UEBERSETZUNG 8G 3.82	
046	UEBERSETZUNG 9G 3.02	
047	UEBERSETZUNG 10G 2.53	
048	UEBERSETZUNG 11G 2.08	
049	UEBERSETZUNG 12G 1.74	
050	UEBERSETZUNG 13G 1.43	
051	UEBERSETZUNG 14G 1.2	
052	UEBERSETZUNG 15G 1	
053	UEBERSETZUNG 16G .84	
054	UEBERSETZUNG 1G RUECKWAERTS 12.92	
055	UEBERSETZUNG 2G RUECKWAERTS 10.8	
056	UEBERSETZUNGSREIHE SG	
057	UEBERSETZUNGSREIHE BASIS DG	
058	ANZAHL PLANETENRAEDER 5	
059	UEBERSETZUNG PLANETENSATZ 4.565	
060	AUSF VERZAHNUNG PLANETENSATZ SCHRAEGVERZAHNT	
061	AUSFUEHRUNG SCHALTUNG DREHWELLE	
062	ANBAULAGE SCHALTUNG WAAGRECHT	
063	AUSFUEHRUNG SCHALTBILD UEH	
064	AUSF SCHALTUNTERSTUETZUNG SERVO	
065	AUSF BETAETIGUNG SCHALTUNG HGS	
068	AUSFUEHRUNG ROHR GP KUNSTSTOFF-FORM-ROHR	
069	AUSFUEHRUNG ROHR SERVO KUNSTSTOFF-ROHR	
070	HINWEIS ZU AUSF SCHALTUNG SCHALTDECKEL M.LUFTVERTEILUNG	
071	AUSF RUECKSCHALTG GASSENSPERRE RADIAL	



Pos.-Nr.	Informationen	Anderungsnummer
072	AUSFUEHRUNG ROHR GASSENSPERRE OHNE ROHR	
073	1.KUNDENSPEZIFIKATION SCHALTNG GRUPPENSPERRE	
074	2.KUNDENSPEZIFIKATION SCHALTNG GASSENSPERRE	
078	AUSF VENTIL LUFTVERSORUNG VENTILBLOCK	
079	D-DROSSEL LUFTVERSORUNGSVENTIL 1.3 mm	
080	WAEHLBILDVARIANTE WAEHLBILD 1	
081	AUSFUEHRUNG SCHALTKUPPLUNG VOLLSYNCHRONISIERUNG	
082	AUSFUEHRUNG SYNCHRONISIERUNG 1 1.-4.GANG BK-SYNCHRONISIERUNG	
084	BEZUGSLAENGE ANTRIEBSWELLE 109 mm	
085	NORMENART ANTRIEBSWELLE SAE	
086	ANZAHL KEILE ANTRIEBSWELLE 10	
087	AUSFUEHRUNG FORM ANTRIEBSWELLE C	
088	NENNDURCHMESSER ANTRIEBSWELLE 2 in	
089	D-ZAPFEN ANTRIEBSWELLE 25 mm	
090	PASSUNGSART ZAPFEN ANTR.WELLE F7	
091	AUSF LAGER ZAPFEN ANTR.WELLE KEGELROLLE	
092	LAENGE ANTRIEBSWELLE 395.5 mm	
093	D-SCHAFT ANTRIEBSWELLE 50.3 mm	
094	LAENGE PROFIL ANTRIEBSWELLE 120 mm	
095	BUCHSENVARIANTE ANTRIEBSWELLE OHNE	
096	AUSF LAGERUNG KONSTANTE 1 GL	
097	D-LAGER ANTRIEBSWELLE 99.916 mm	
098	PASSUNGSART LAGER ANTR.WELLE H5	
099	AUSF ANSCHLUSS KUPPL.GEHAEUSE SAE 1	
100	ZENTRIER-D GEH-MOTORANSCHLUSS 511.175 mm	
101	ANZAHL BOHRUNGEN MOTORANSCHL 12	
102	D-BOHRUNG MOTORANSCHLUSS 11 mm	
103	AUSFUEHRUNG KUPPLUNGSGEHAEUSE INTEGRIERT	
104	AUSFUEHRUNG LAGER ABTRIEB NORMALLAGERUNG	
105	AUSFUEHRUNG MOTORANSCHLUSS NICHT WATFAEHIG	
106	LAGE ANFL.FLAECHE GEHAEUSE2 OHNE	
107	LAENGE SPANNLAPPEN RE MOTANSCH 292 mm	
109	AUSRUECKUNGSART MIT	



Pos.-Nr.	Informationen	Anderungsnummer
110	BEZUGSLAENGE AUSRUECKLAGERFL -7 mm	
111	DURCHMESSER AUSRUECKFLANSCH 60 mm	
112	PASSUNGSART AUSRUECKLAGERFL F8	
113	D-LAGERBUCHSE AUSRUECKUNG LI 35 mm	
115	MONTAGEPOSITION KUPPL.ZYLINDER 6	
116	D-AUSSEN ABTRIEBSFLANSCH HA 180 mm	
117	ANZAHL BOHRUNGEN ABTR.FL HA1 4	
119	D-BOHRUNG ABTRIEBSFLANSCH HA 15 mm	
124	BEZUGSLAENGE ABTR.FLANSCH HA 211.5 mm	
134	SCHALTHEBELVERBINDUNG	
140	FEDERANORDNUNG Q5	
141	FEDERKRAFT RIEGELANSCHLAG RG 150 N	
144	WAEHLFEDERKRAFT AUSSEN 35 N	
145	WAEHLFEDERKRAFT INNEN 190 N	
149	SCHALTER RG y	
150	AUSFUEHRUNG RG-SCHALTER SCHLIESSER	
151	AUSF ANSCHLUSS RG-SCHALTER DIN BAJONETT	
152	CODIERUNG SCHALTER RG A2	
153	SCHUTZKAPPE RG-SCHALTER y	
154	HINWEIS ZU RG-SCHALTER SCHALTWELLE	
155	SCHALTER NG y	
156	AUSFUEHRUNG NG-SCHALTER OEFFNER	
157	AUSF ANSCHLUSS NG-SCHALTER DIN BAJONETT	
158	CODIERUNG SCHALTER NG A1	
159	SCHUTZKAPPE NG-SCHALTER y	
180	FUNKTION GP-SCHALTER GP	
181	AUSFUEHRUNG GP-SCHALTER VORBEREITET	
184	SCHUTZKAPPE GP-SCHALTER n	
185	FUNKTION GV-SCHALTER GV	
186	AUSFUEHRUNG GV-SCHALTER OHNE	
189	SCHUTZKAPPE GV-SCHALTER n	
227	ANBAULAGE WAERMETAUSCHER VORNE LINKS VORBEREITET	
229	AUSFUEHRUNG GETR.ENTLUEFTUNG WINKELVERSCHRAUBUNG	



Pos.-Nr.	Informationen	Anderungsnummer
231	LAGEPOSITION GETR.ENTLUEFTUNG VORNE	
232	AUSF IMPULSGEBER ANTRIEB MIT	
233	AUSF ANSCHLUSS IMP.GEBER ANTR DIN BAJONETT	
234	SCHUTZKAPPE IMP.GEBER ANTRIEB y	
235	D-ABNAHMESTELLE IMP.GEBER ANTR 172 mm	
236	ABNAHMESTELLE IMP.GEBER ANTR VORGELEGEWELLE KONSTANTE2	
237	AUSF IMPULSGEBER SFA H68 OHNE	
241	SCHUTZKAPPE IMP.GEBER SFA H68 n	
242	IMPULSZAHL IMP.GEBER SFA H68 6 IMP/U	
247	AUSF IMPULSGEBER GETRIEBE H70 OHNE	
248	AUSF ANSCHLUSS IMPULSGEBER H70	
249	AUSFUEHRUNG IMP.GEBER H70	
250	HINWEIS IMPULSGEBER H70	
251	SCHUTZKAPPE IMP.GEBER GETR H70 n	
252	IMPULSZAHL IMP.GEBER GETR H70 6 IMP/U	
253	MONTAGEPOSITION IMP.GEBER H70 1	
254	HINWEIS MONT.POS IMP.GEBER H70 EINBAU-ZEICHNUNG	
255	LAGE OELEINFUELLUNG GEHAEUSE LINKS+RECHTS	
256	HINWEIS ZU OELBEFUELLUNG EINFUELL UEBERLAUF	
257	OELMENGE GETRIEBE 13 dm3	
258	OELBEFUELLUNGSVARIANTE AB WERK	
259	OELSORTE ZULAESSIG NACH TE-ML02	
260	OELKLASSE ERSTBEFUELLUNG E	
261	CODIERUNG AUSSENKONSERVIERUNG KA1+2	
262	UMFANG AUSSENKONSERVIERUNG T	
263	CODIERUNG INNENKONSERVIERUNG KI1	
264	KONSERVIERUNGSVORSCHRIFT ZFN 916	
265	FARBE TIEFSCHWARZ	
266	FARBKLASSIFIZIERUNG NACH RAL 9005	
267	LACKIERUNG ZF-NORM 915 W	
276	Fremdnummer -----	
277	MAN 81.32003-6676	

Baugruppenübersicht

Seite 1 von 2



Materialnummer: 1343.002.001

16 S 2520 TO /

Bildtafel	Pos.-Nr.	Material-Nr.	Benennung	Menge	Änd.-Nr.	Techn. Info.
068.01.05-1	110	1316.101.128	GETR.GEHAEUSE	1		
068.01.40-1	118	1315.101.409	ANSCHLUSSTEILE	1		
068.01.57-1	120	1316.101.989	GETR.GEHAEUSE	1		
068.02.54-1	140	1315.102.429	ANSCHLUSSPLATTE	1		
068.02.82-1	150	1315.102.811	ANTRIEBSWELLE	1		
068.02.02-1	910	1316.102.033	ANTRIEBSWELLE	1		
068.03.80-1	180	1316.103.803	VORGELEGEWELLE	1		
068.03.01-1	920	1316.103.013	VORGELEGEWELLE	1		
068.04.13-1	930	1316.104.039	HAUPTWELLE	1		
161.R0.01-1	930	1499.298.023	GETEILTER RING	1		
161.R0.01-1	930	1499.298.024	GETEILTER RING	1		
161.R0.01-1	930	1499.298.025	GETEILTER RING	1		
161.R0.01-1	930	1499.298.026	GETEILTER RING	1		
161.R0.01-1	930	1499.298.027	GETEILTER RING	1		
161.R0.01-1	930	1325.298.008	REPARATURSATZ	1		
068.06.01-1	230	1316.106.008	SCHALTUNG	1		
068.06.43-1	234	1315.106.422	ANSCHLUSSTEILE	1		
068.06.80-1	238	1315.106.800	SCHALTUNG	1		
161.07.81-1	292	1316.108.828	SCHALTGEHAEUSE	1		
068.07.44-1	910	1341.108.009	SCHALTGEHAEUSE	1		
068.07.40-1	914	1316.108.447	SCHALTWELLE	1		
068.07.82-1	924	1316.108.056	RASTIERUNG	1		
068.07.83-1	930	1316.108.835	DECKEL	1		
068.08.26-1	294	1341.171.001	WAEHLZYLINDER	1		
068.08.34-1	960	1316.171.421	PNEU.SERVOEINH.	1		
068.08.91-1	964	1341.171.809	ANSCHLUSSTEILE	1		
068.09.03-1	934	1341.109.025	ANSCHLUSSTEILE	1		
068.09.08-1	940	1316.109.447	ANSCHLUSSTEILE	1		
068.12.07-1	920	1316.149.029	FEDERPAKET	1		
068.40.04-1	500	1316.112.014	GV-SCHALTUNG	1		
068.40.43-1	502	1315.112.425	ANSCHLUSSTEILE	1		
068.43.21-1	10	1315.131.047	DECKEL	1		

Baugruppenübersicht

Seite 2 von 2



Materialnummer: 1343.002.001

16 S 2520 TO /

Bildtafel	Pos.-Nr.	Material-Nr.	Benennung	Menge	Änd.-Nr.	Techn. Info.
068.43.06-1	20	1315.131.050	GP-GEHAEUSE	1		
068.43.45-1	24	1315.131.401	ANSCHLUSSTEILE	1		
068.43.40-1	30	1315.131.400	VERSCHLUSSTEILE	1		
068.43.80-1	512	1315.131.805	GP-GEHAEUSE	1		
068.44.07-1	40	1316.132.015	PLANETENTRIEB	1		
068.44.41-1	50	1316.132.400	PLANETENTRIEB	1		
068.45.04-1	70	1316.133.008	SYNCHRONISIERG.	1		
068.45.40-1	80	1315.133.405	SYNCHRONISIERG.	1		
073.R0.01-1	KIT	1272.298.934	KLEINTEILSATZ	1		
068.46.02-1	90	1316.134.021	GP-SCHALTUNG	1		
068.46.41-1	554	1315.134.409	ANSCHLUSSTEILE	1		
068.57.12-1	390	1316.145.012	GRUPPENSCHALTG.	1		
068.93.07	130	1315.168.019	KUPPL.AUSRUECKG	1		
161.R0.01-1		1325.298.008	REPARATURSATZ	1		
		1499.298.027	GETEILTER RING	1		
		1499.298.026	GETEILTER RING	1		
		1499.298.025	GETEILTER RING	1		
		1499.298.024	GETEILTER RING	1		
		1499.298.023	GETEILTER RING	1		
105.R0.05-1		1327.298.001	DICHTUNGSSATZ	1		
		1325.298.011	REPARATURSATZ	1		

Bildtafel

Seite 1 von 3

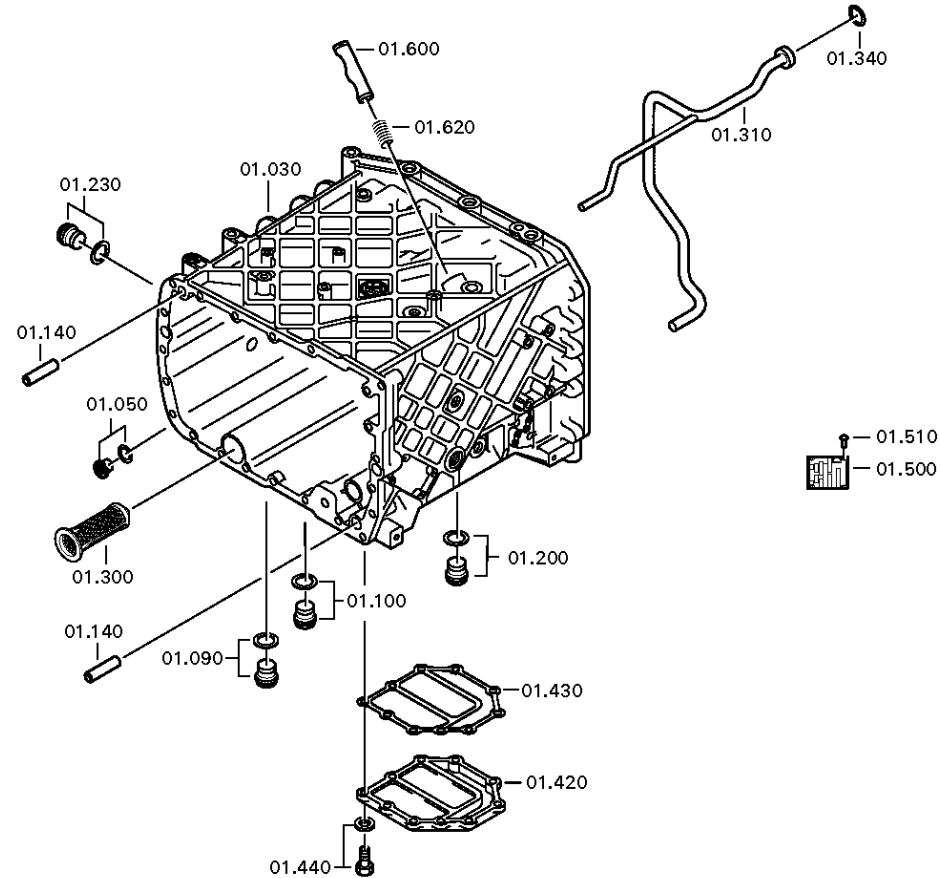
Materialnummer: 1343.002.001

Bildtafel: 068.01.05-1

GETR.GEHAEUSE



16 S 2520 TO /
GETR.GEHAEUSE



Bildtafel

Seite 2 von 3

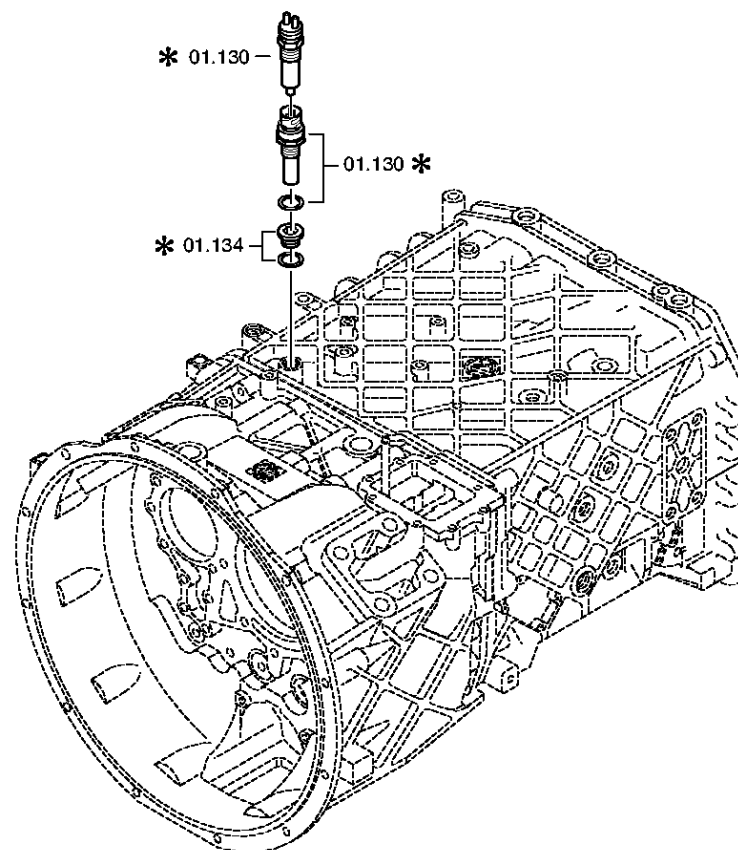
Materialnummer: 1343.002.001

Bildtafel: 068.01.40-1

GETR.GEHAEUSE



16 S 2520 TO /
GETR.GEHAEUSE



Bildtafel

Seite 3 von 3

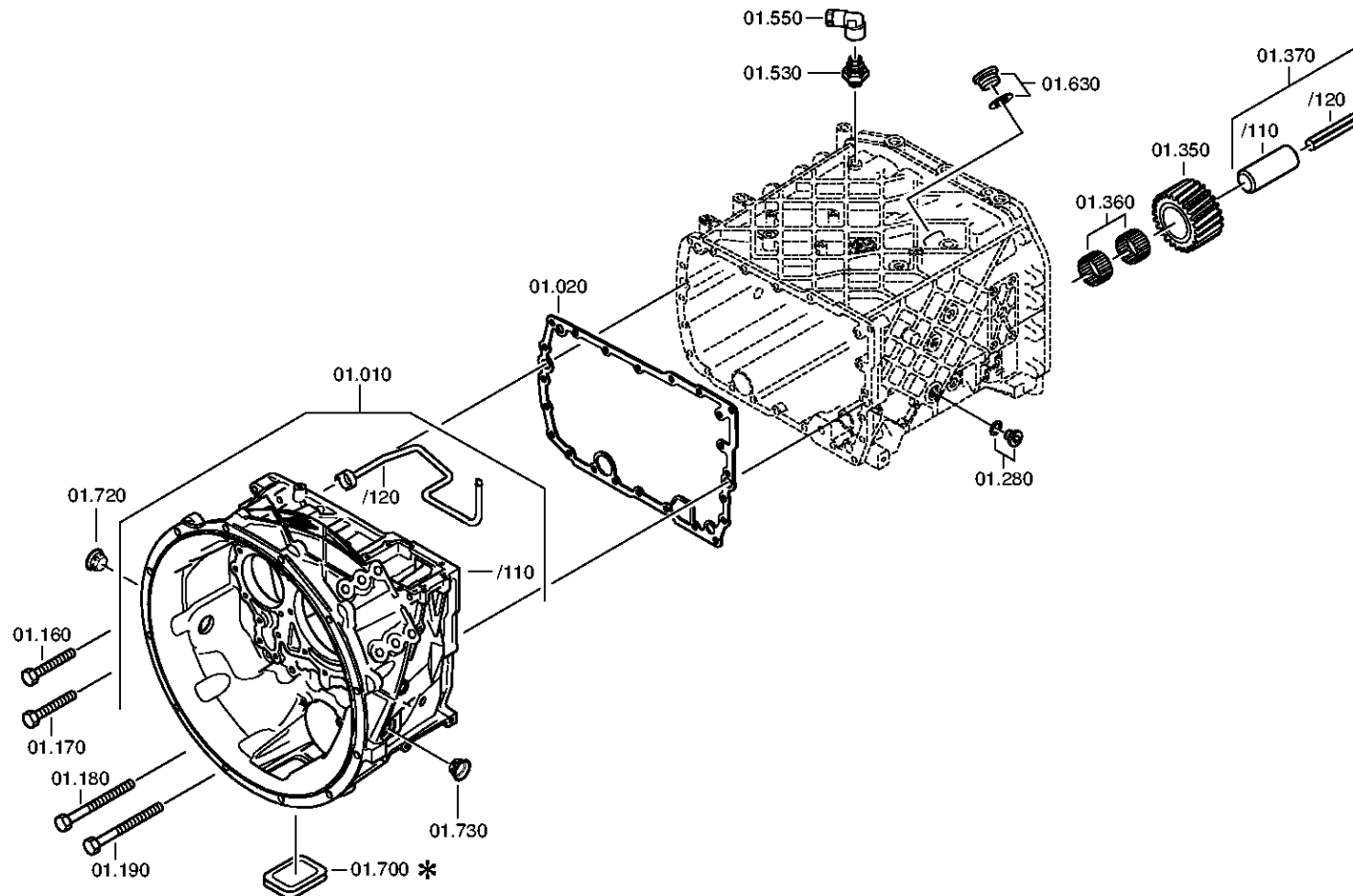
Materialnummer: 1343.002.001

Bildtafel: 068.01.57-1

GETR.GEHAEUSE



16 S 2520 TO /
GETR.GEHAEUSE



Bildtafel

Seite 1 von 3

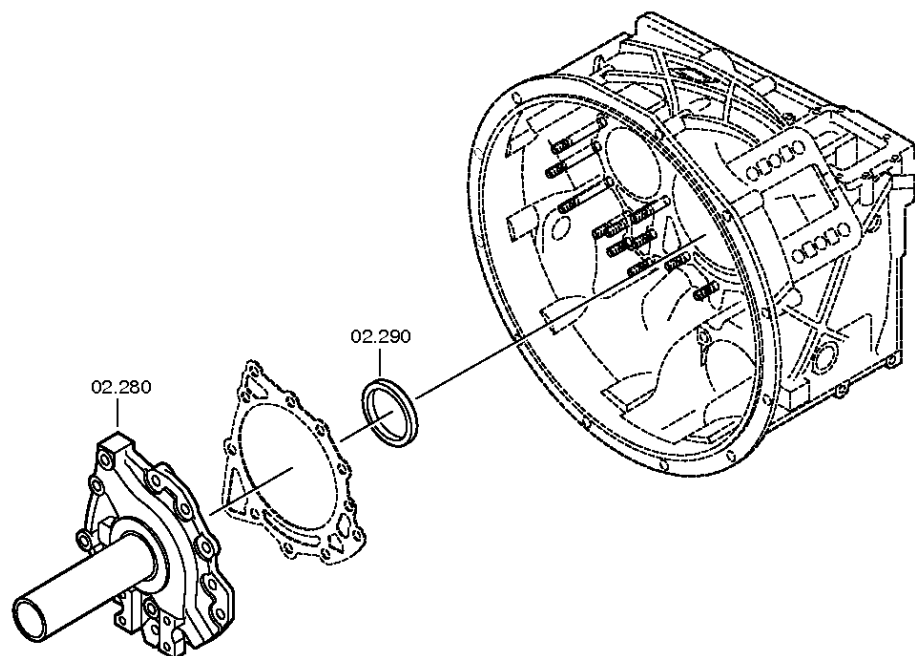
Materialnummer: 1343.002.001

Bildtafel: 068.02.54-1

ANSCHLUSSPLATTE



16 S 2520 TO /
ANSCHLUSSPLATTE



Bildtafel

Seite 3 von 3

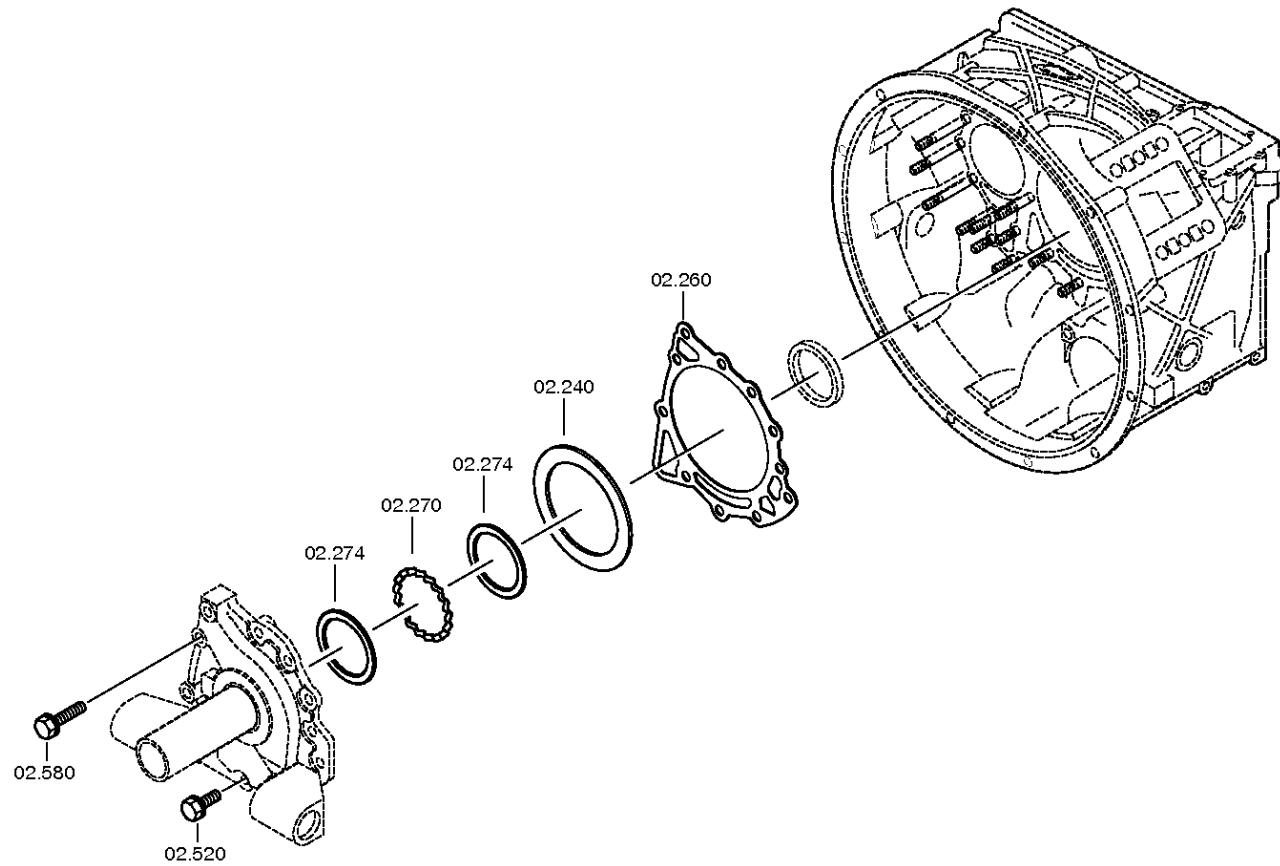
Materialnummer: 1343.002.001

Bildtafel: 068.02.82-1

ANSCHLUSSPLATTE



16 S 2520 TO /
ANSCHLUSSPLATTE



Bildtafel

Seite 1 von 2

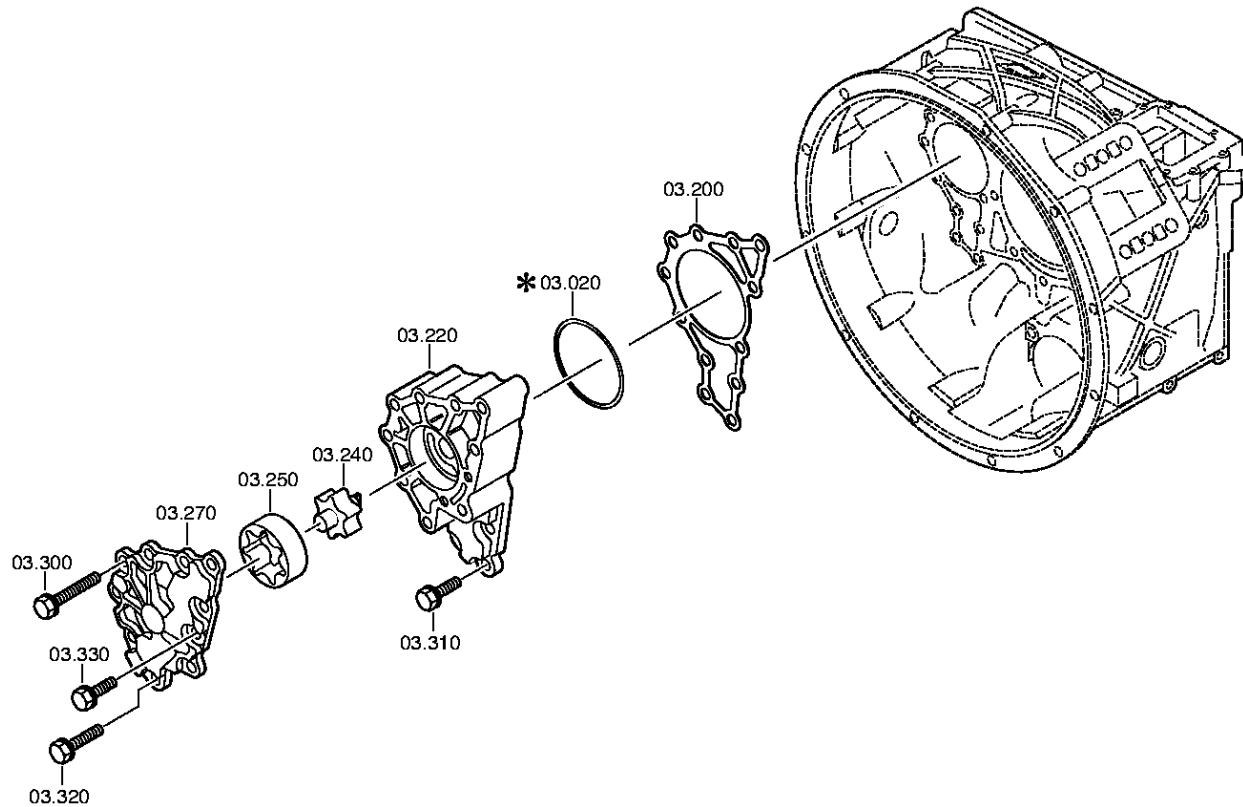
Materialnummer: 1343.002.001

Bildtafel: 068.03.80-1

VORGELEGEWELLE



16 S 2520 TO /
VORGELEGEWELLE



Bildtafel

Seite 2 von 2

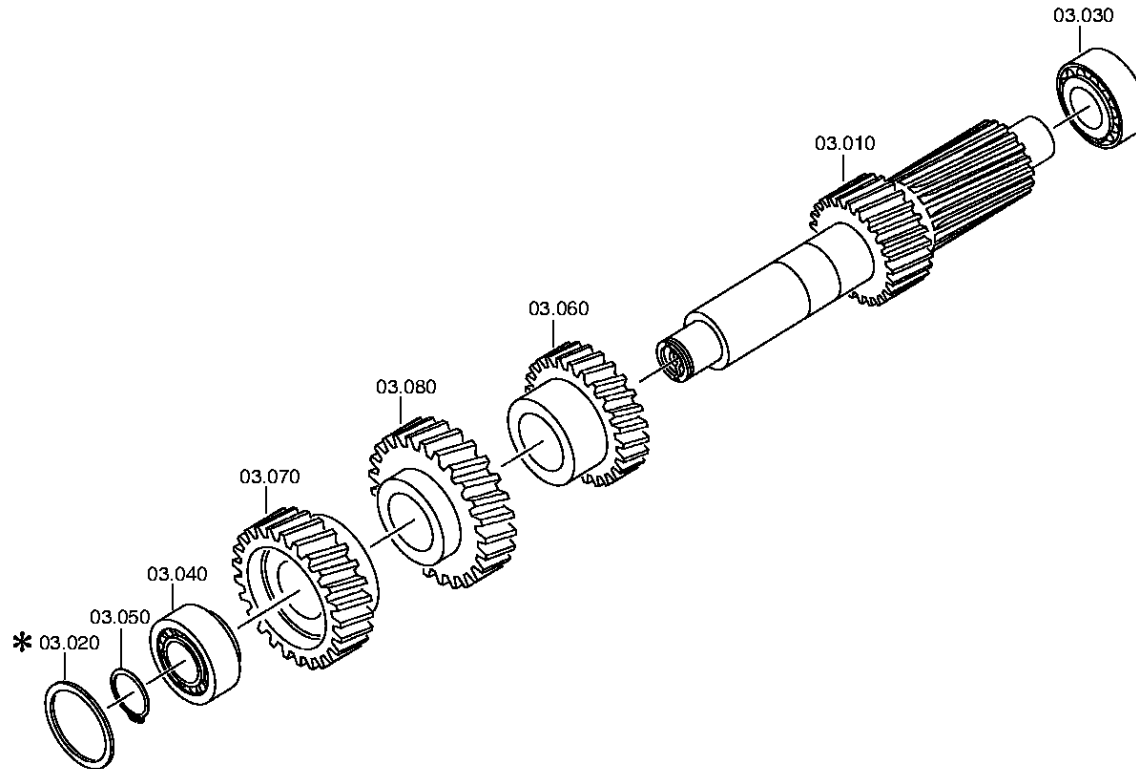
Materialnummer: 1343.002.001

Bildtafel: 068.03.01-1

VORGELEGEWELLE



16 S 2520 TO /
VORGELEGEWELLE



Bildtafel

Seite 1 von 1

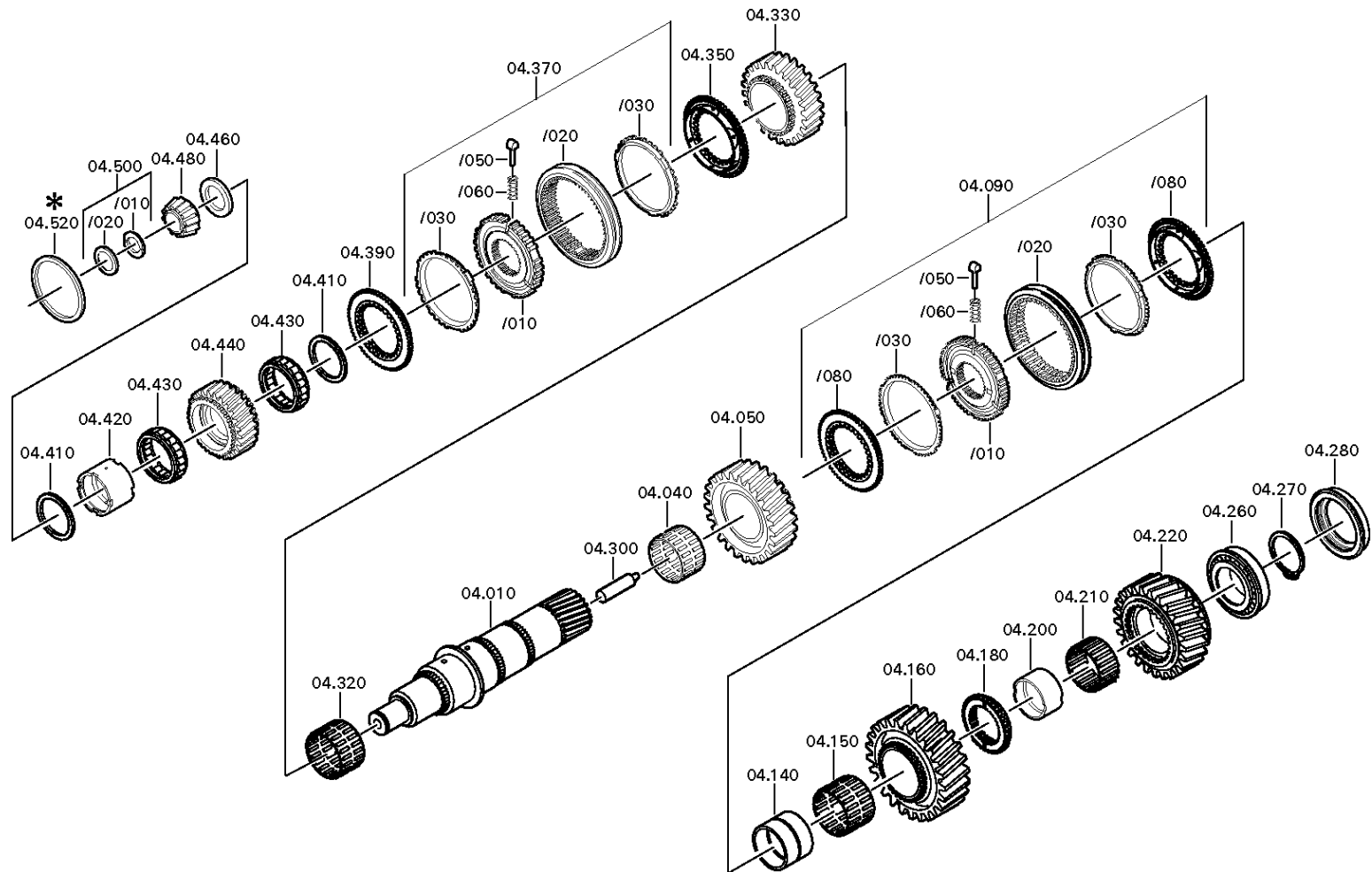
Materialnummer: 1343.002.001

Bildtafel: 068.04.13-1

Material-Baugruppen-Nummer: 1316.104.039



16 S 2520 TO /
HAUPTWELLE



Bildtafel

Seite 1 von 1

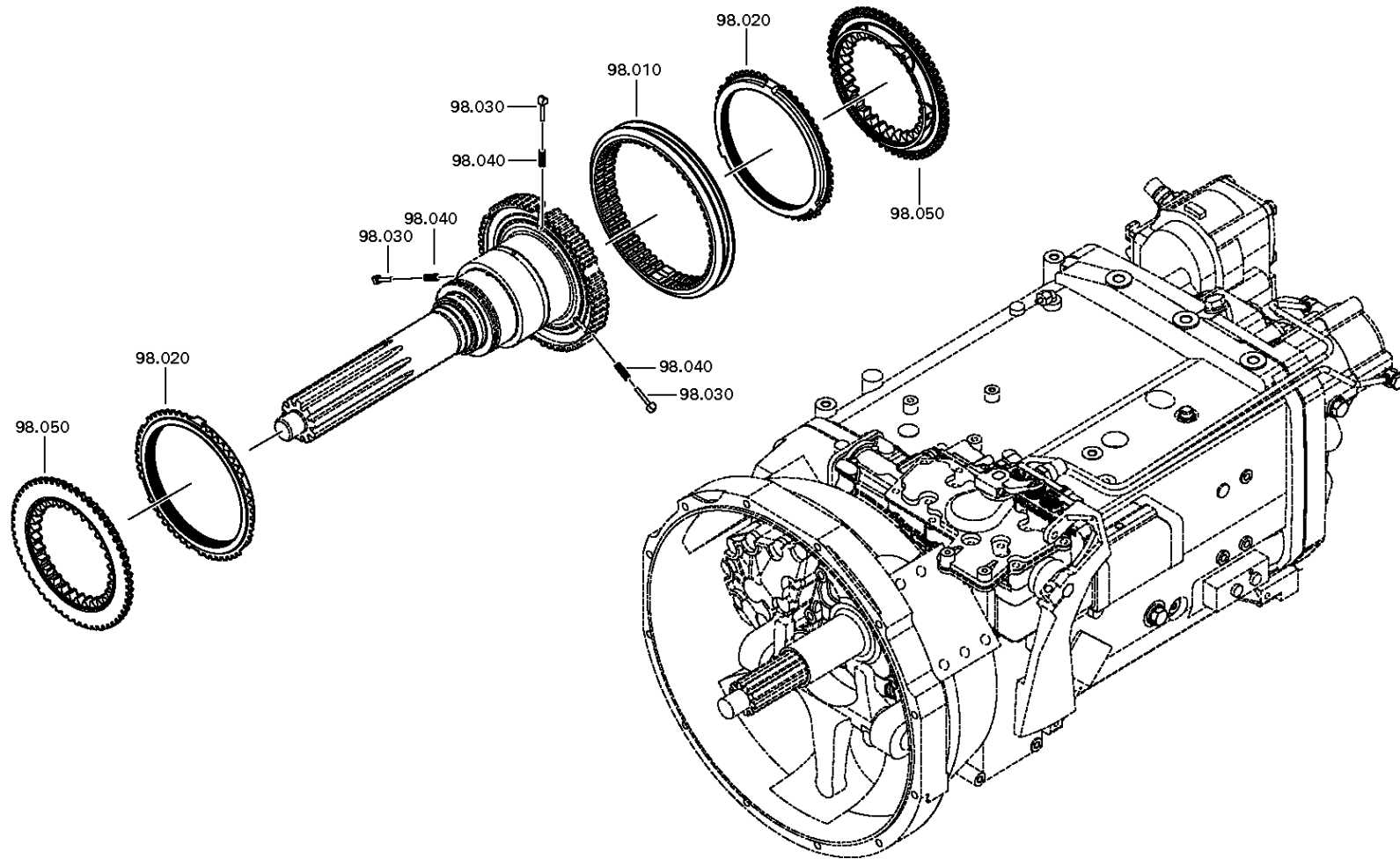
Materialnummer: 1343.002.001

Bildtafel: 161.R0.01-1

GETEILTER RING



16 S 2520 TO /
GETEILTER RING



Bildtafel

Seite 1 von 3

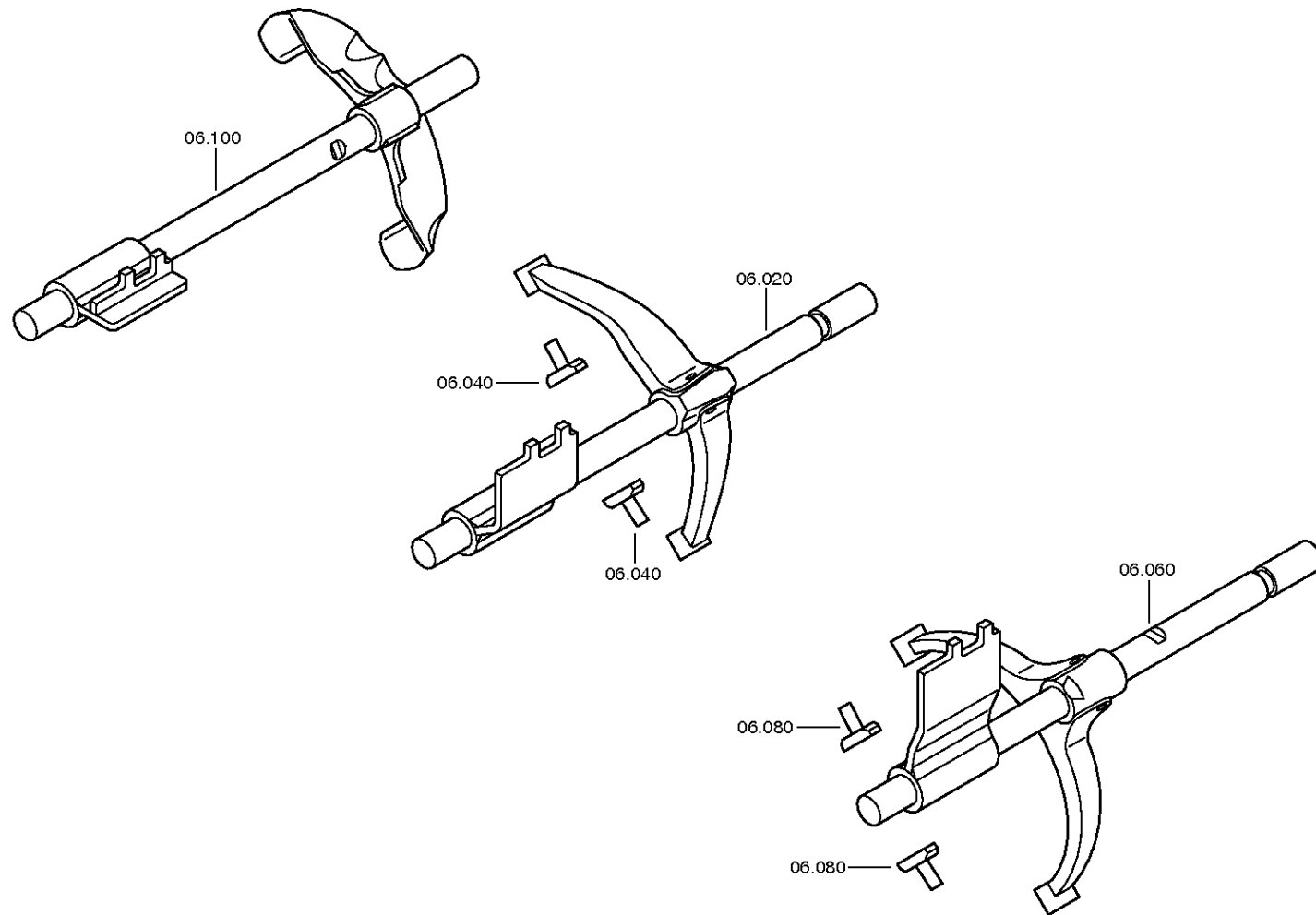
Materialnummer: 1343.002.001

Bildtafel: 068.06.01-1

SCHALTUNG



16 S 2520 TO /
SCHALTUNG



Bildtafel

Seite 2 von 3

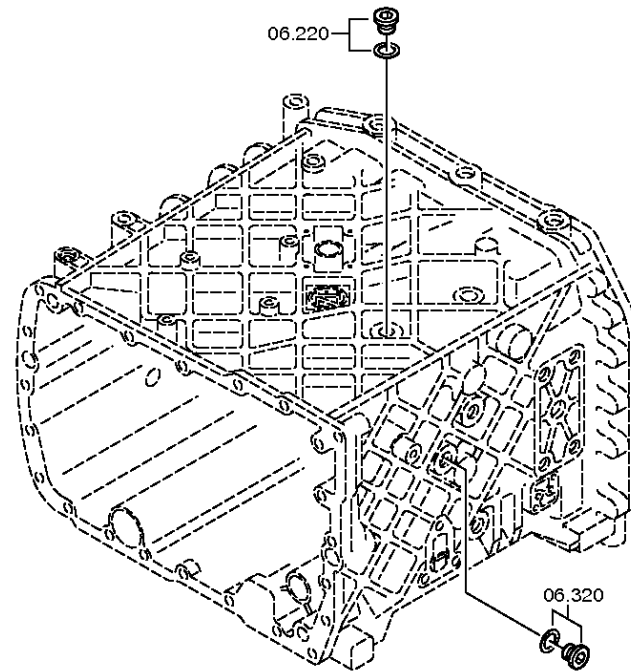
Materialnummer: 1343.002.001

Bildtafel: 068.06.43-1

SCHALTUNG



16 S 2520 TO /
SCHALTUNG



Bildtafel

Seite 3 von 3

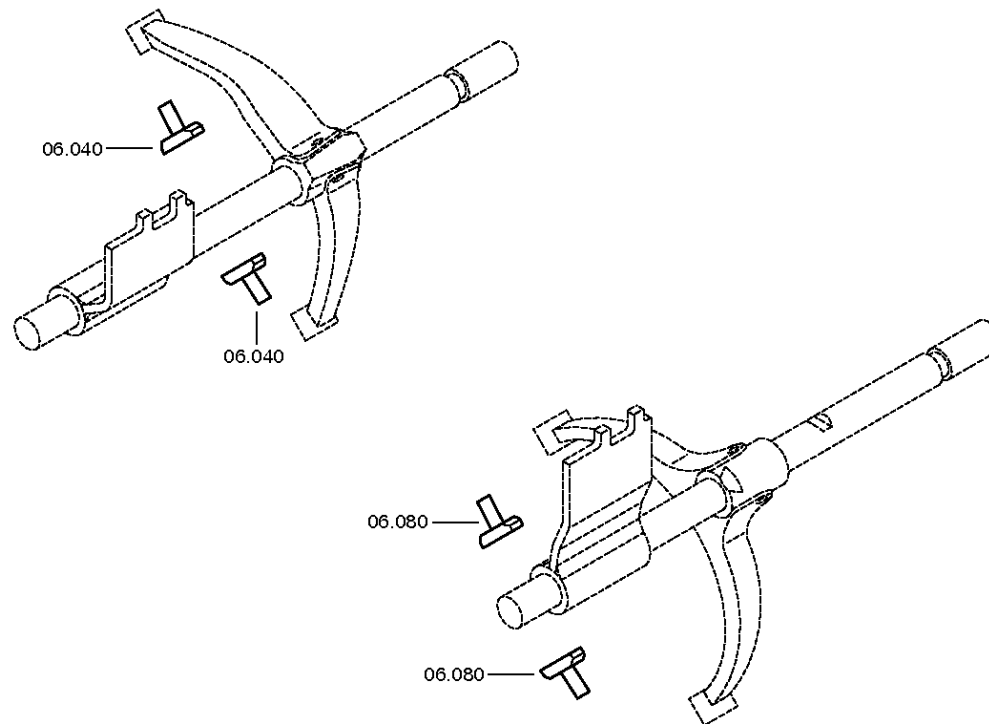
Materialnummer: 1343.002.001

Bildtafel: 068.06.80-1

SCHALTUNG



16 S 2520 TO /
SCHALTUNG



Bildtafel

Seite 1 von 5

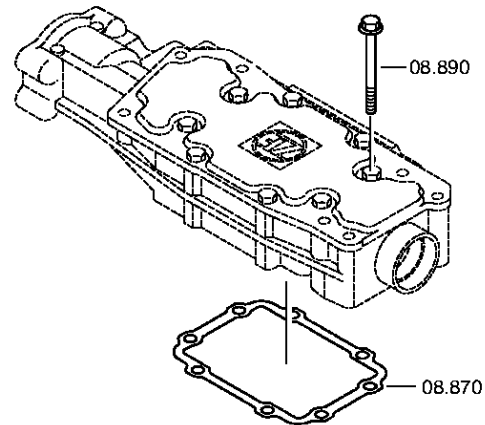
Materialnummer: 1343.002.001

Bildtafel: 161.07.81-1

SCHALTGEHAEUSE



16 S 2520 TO /
SCHALTGEHAEUSE



Bildtafel

Seite 2 von 5

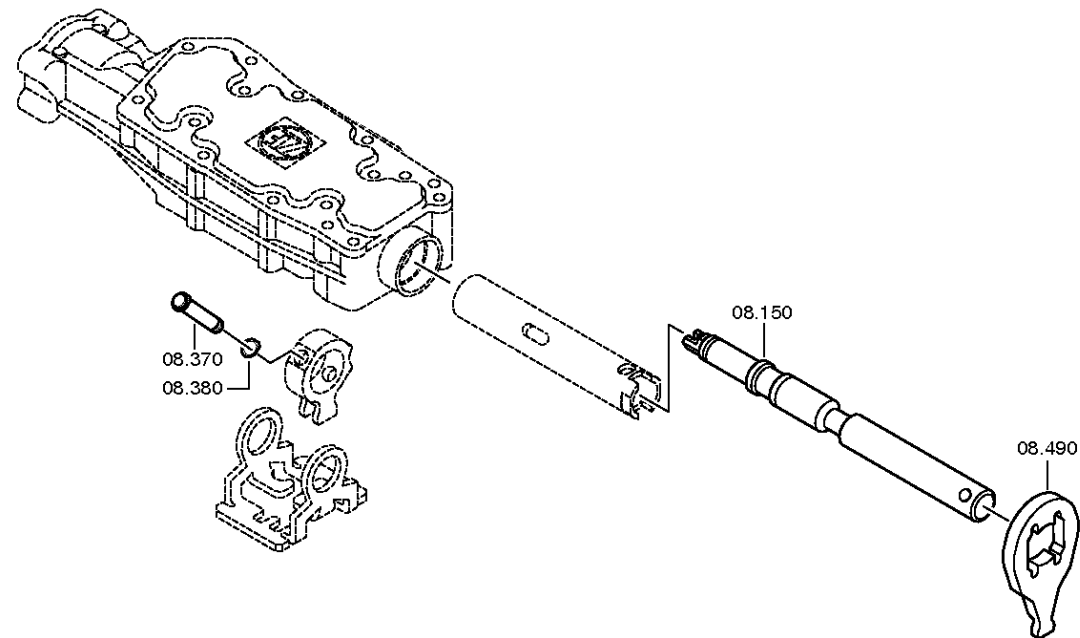
Materialnummer: 1343.002.001

Bildtafel: 068.07.40-1

SCHALTGEHAEUSE



16 S 2520 TO /
SCHALTGEHAEUSE



Bildtafel

Seite 3 von 5

Materialnummer: 1343.002.001

Bildtafel: 068.07.44-1

SCHALTGEHAEUSE



16 S 2520 TO /
SCHALTGEHAEUSE

Zu dieser Stückliste / Baugruppe liegt z. Zt. keine Bildtafel vor.

Bildtafel

Seite 4 von 5

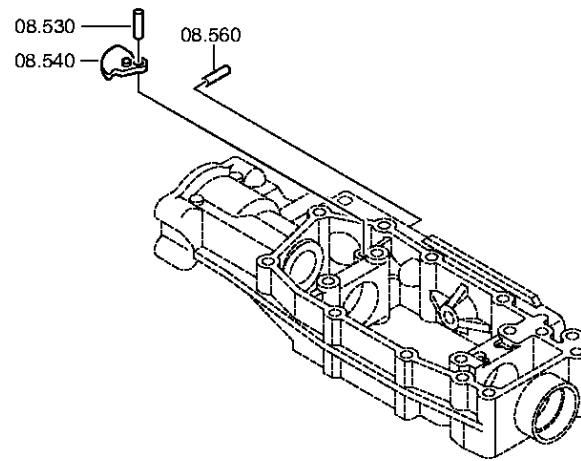
Materialnummer: 1343.002.001

Bildtafel: 068.07.82-1

SCHALTGEHAEUSE



16 S 2520 TO /
SCHALTGEHAEUSE



Bildtafel

Seite 5 von 5

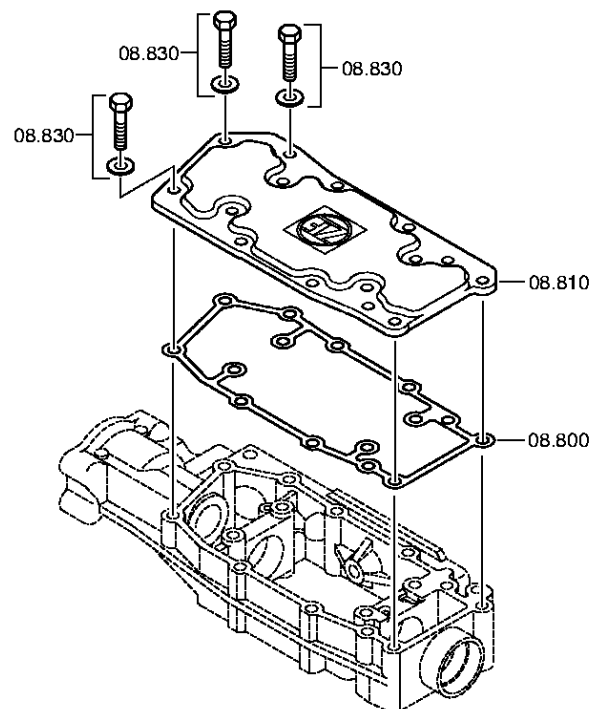
Materialnummer: 1343.002.001

Bildtafel: 068.07.83-1

SCHALTGEHAEUSE



16 S 2520 TO /
SCHALTGEHAEUSE



Bildtafel

Seite 1 von 3

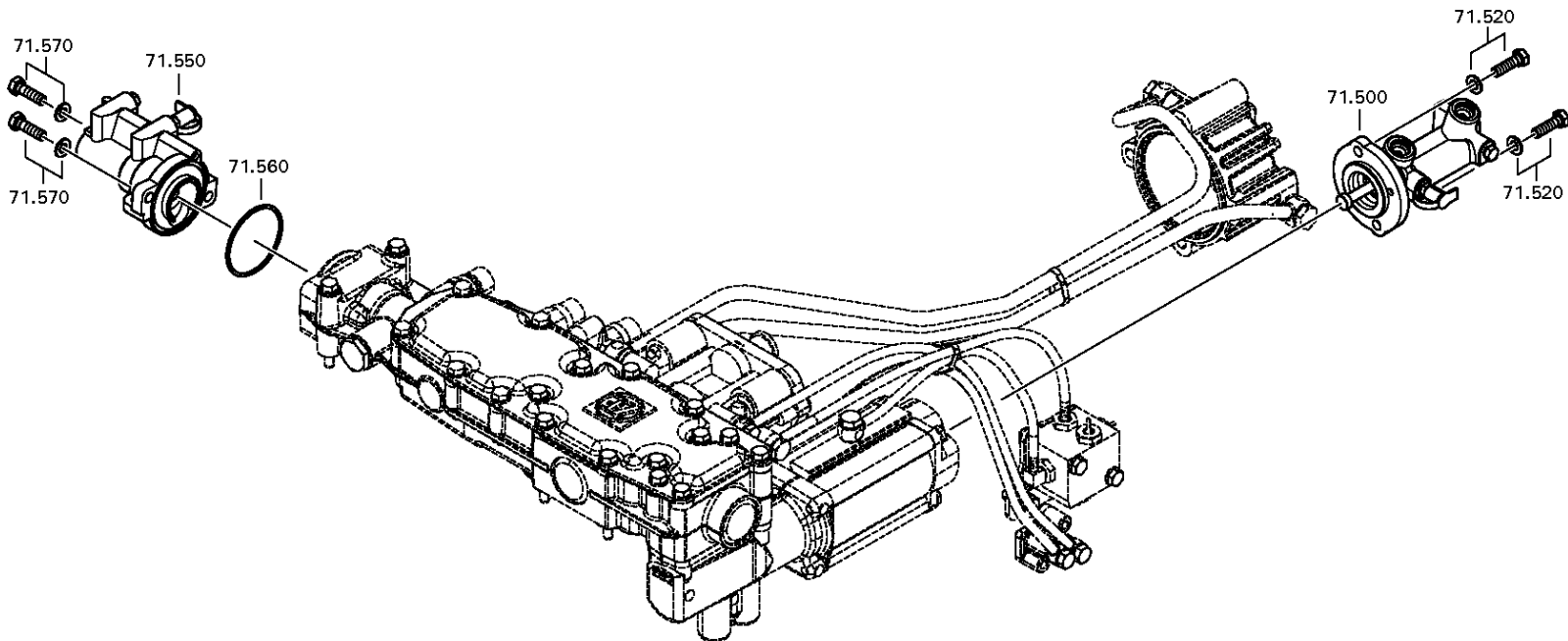
Materialnummer: 1343.002.001

Bildtafel: 068.08.26-1

WAEHLZYLINDER



16 S 2520 TO /
WAEHLZYLINDER



Bildtafel

Seite 2 von 3

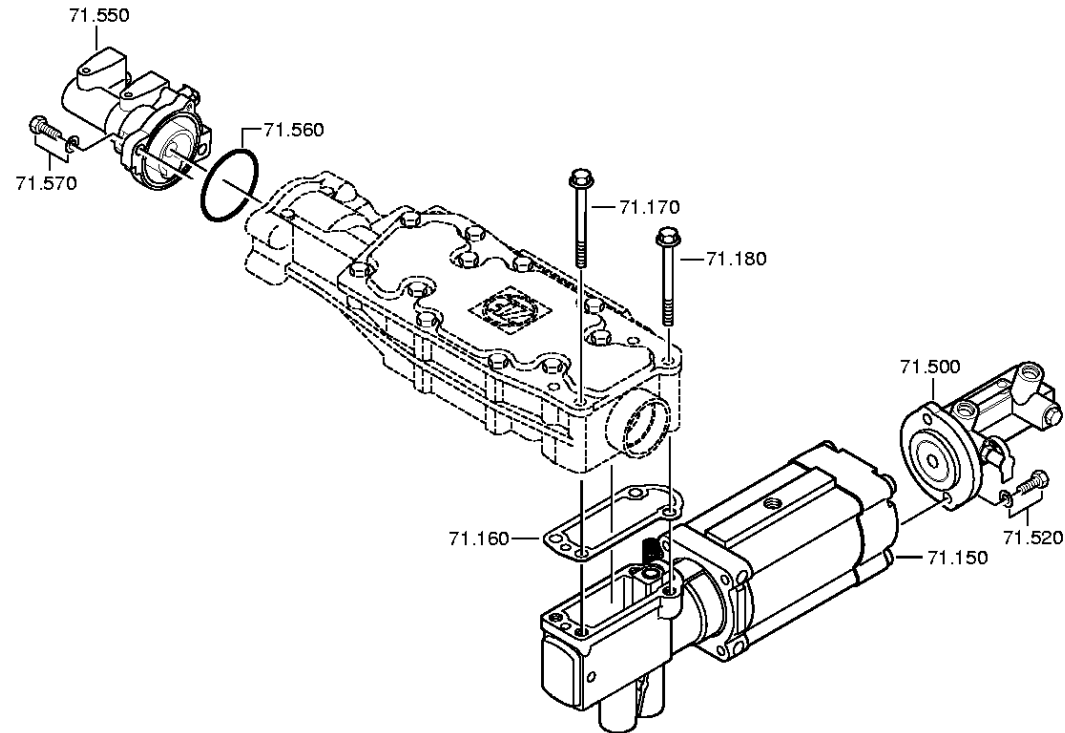
Materialnummer: 1343.002.001

Bildtafel: 068.08.34-1

WAEHLZYLINDER



16 S 2520 TO /
WAEHLZYLINDER



Bildtafel

Seite 3 von 3

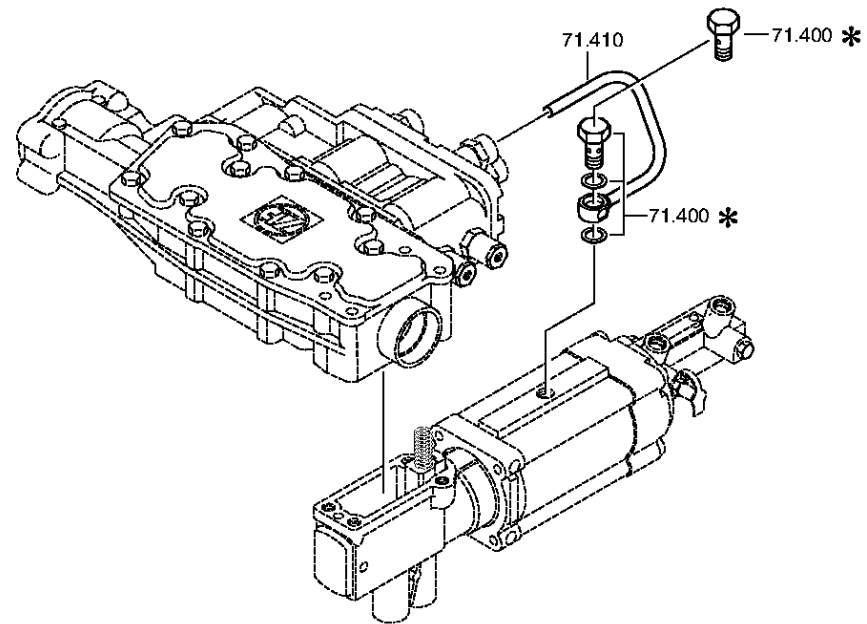
Materialnummer: 1343.002.001

Bildtafel: 068.08.91-1

WAEHLZYLINDER



16 S 2520 TO /
WAEHLZYLINDER



Bildtafel

Seite 1 von 2

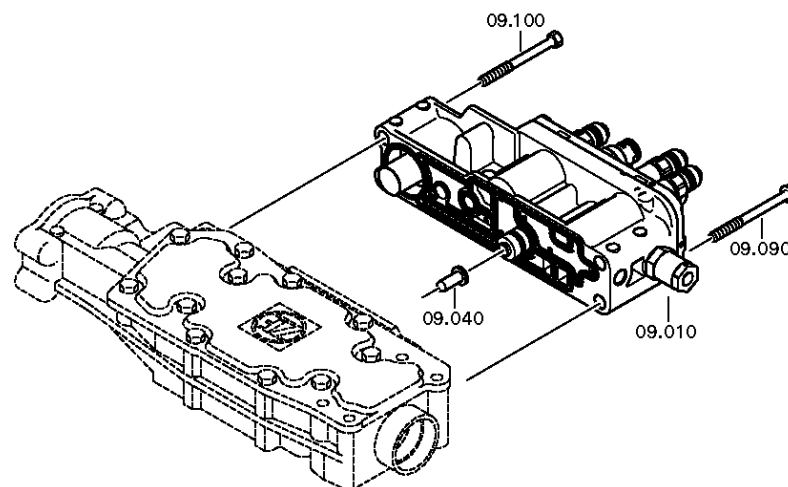
Materialnummer: 1343.002.001

Bildtafel: 068.09.03-1

ANSCHLUSSTEILE



16 S 2520 TO /
ANSCHLUSSTEILE



Bildtafel

Seite 2 von 2

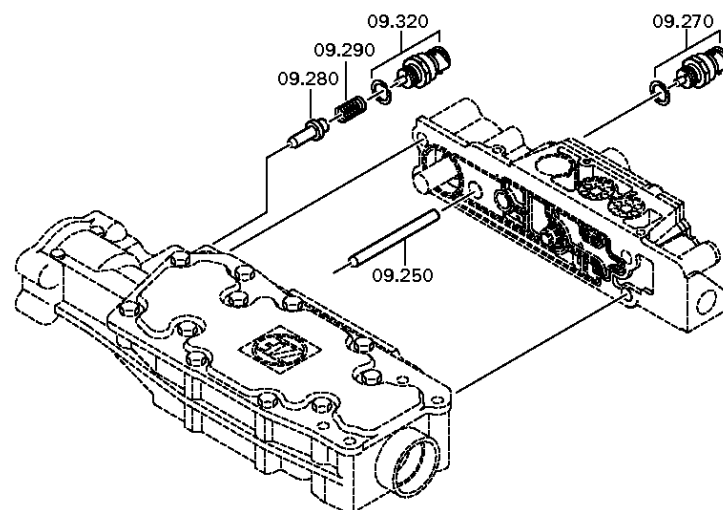
Materialnummer: 1343.002.001

Bildtafel: 068.09.08-1

ANSCHLUSSTEILE



16 S 2520 TO /
ANSCHLUSSTEILE



Bildtafel

Seite 1 von 1

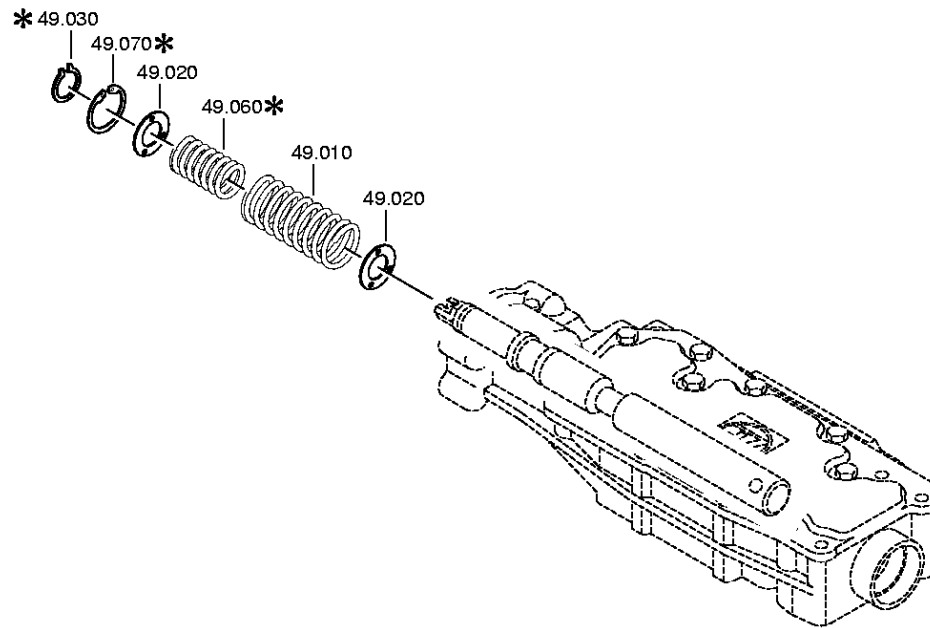
Materialnummer: 1343.002.001

Bildtafel: 068.12.07-1

Material-Baugruppen-Nummer: 1316.149.029



16 S 2520 TO /
FEDERPAKET



Bildtafel

Seite 1 von 2

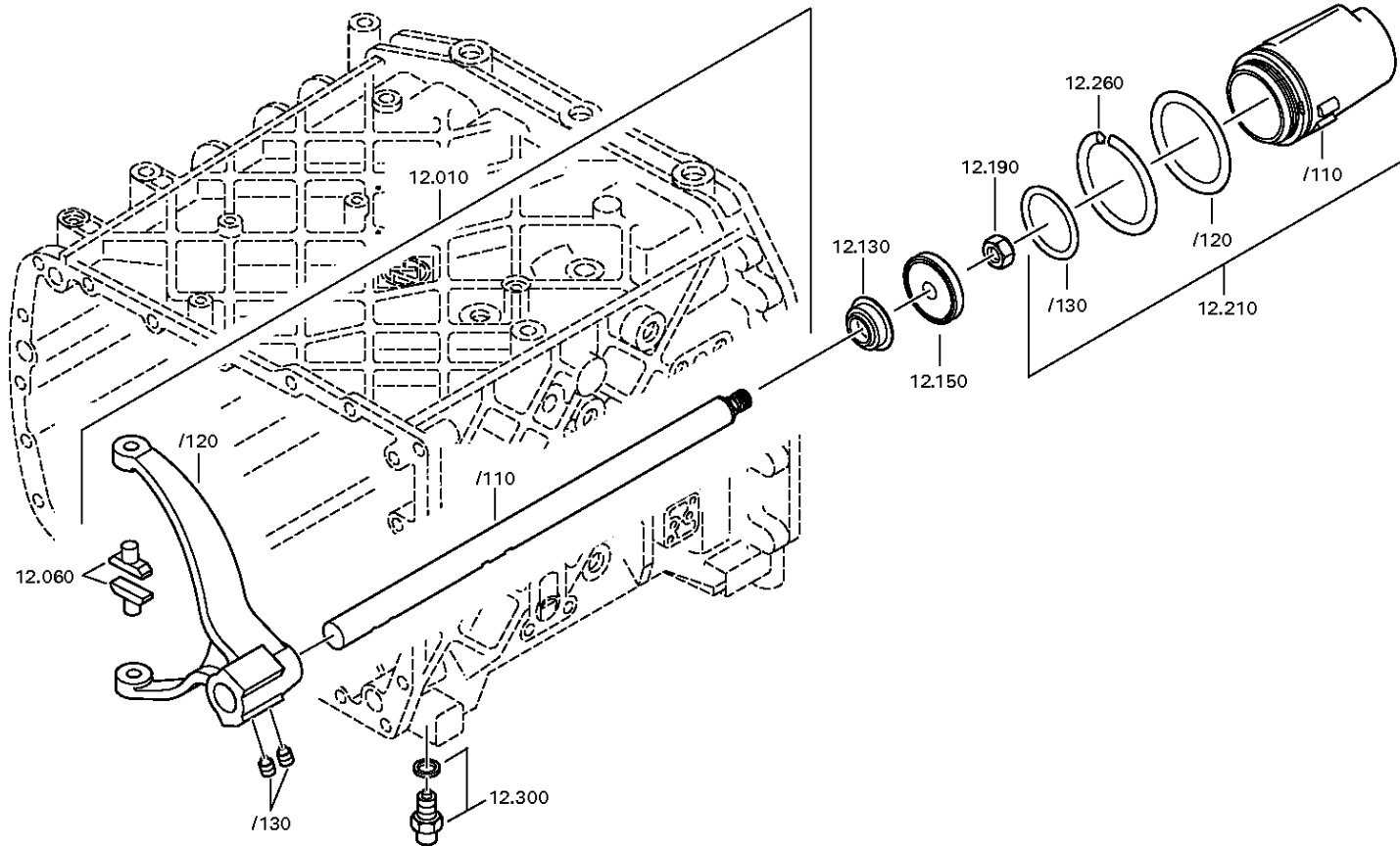
Materialnummer: 1343.002.001

Bildtafel: 068.40.04-1

GV-SCHALTUNG



16 S 2520 TO /
GV-SCHALTUNG



Bildtafel

Seite 2 von 2

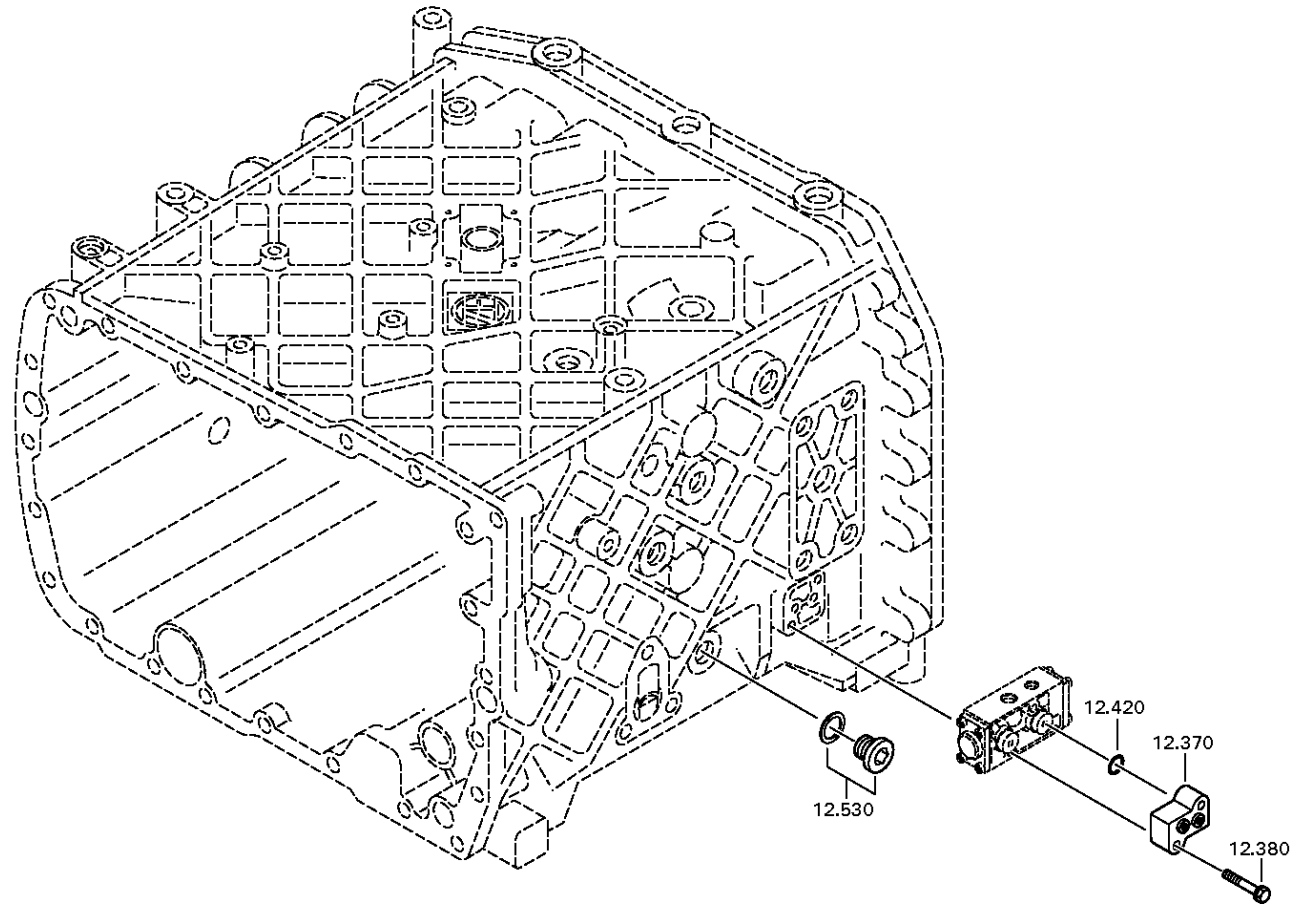
Materialnummer: 1343.002.001

Bildtafel: 068.40.43-1

GV-SCHALTUNG



16 S 2520 TO /
GV-SCHALTUNG



Bildtafel

Seite 1 von 5

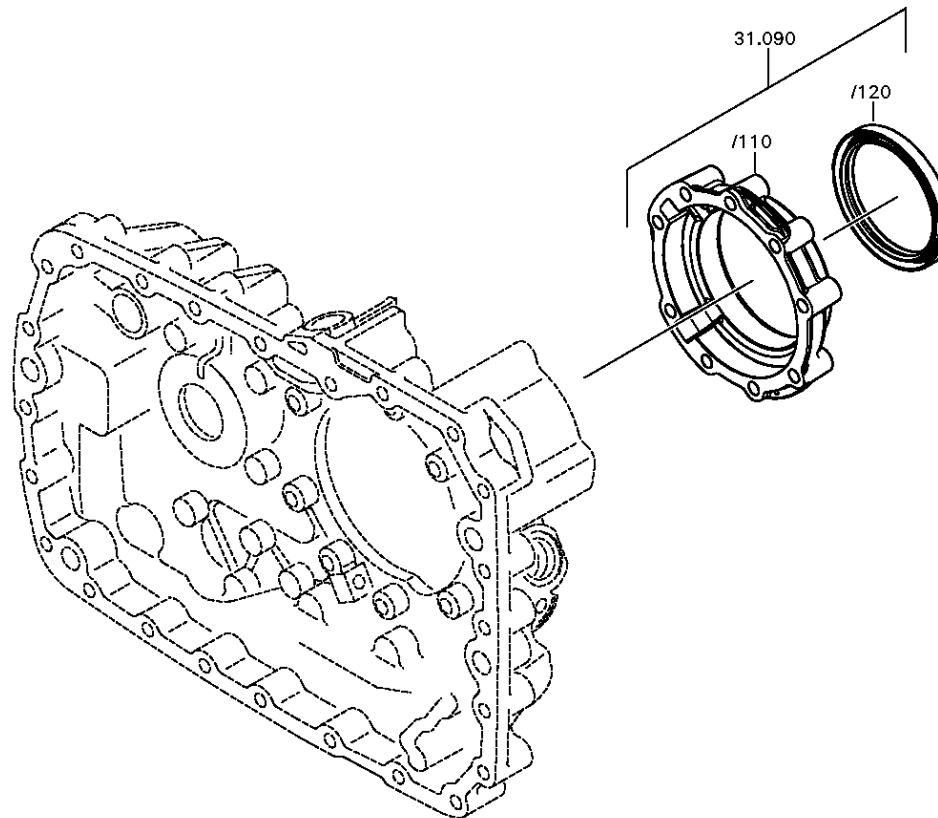
Materialnummer: 1343.002.001

Bildtafel: 068.43.21-1

DECKEL



16 S 2520 TO /
DECKEL



Bildtafel

Seite 2 von 5

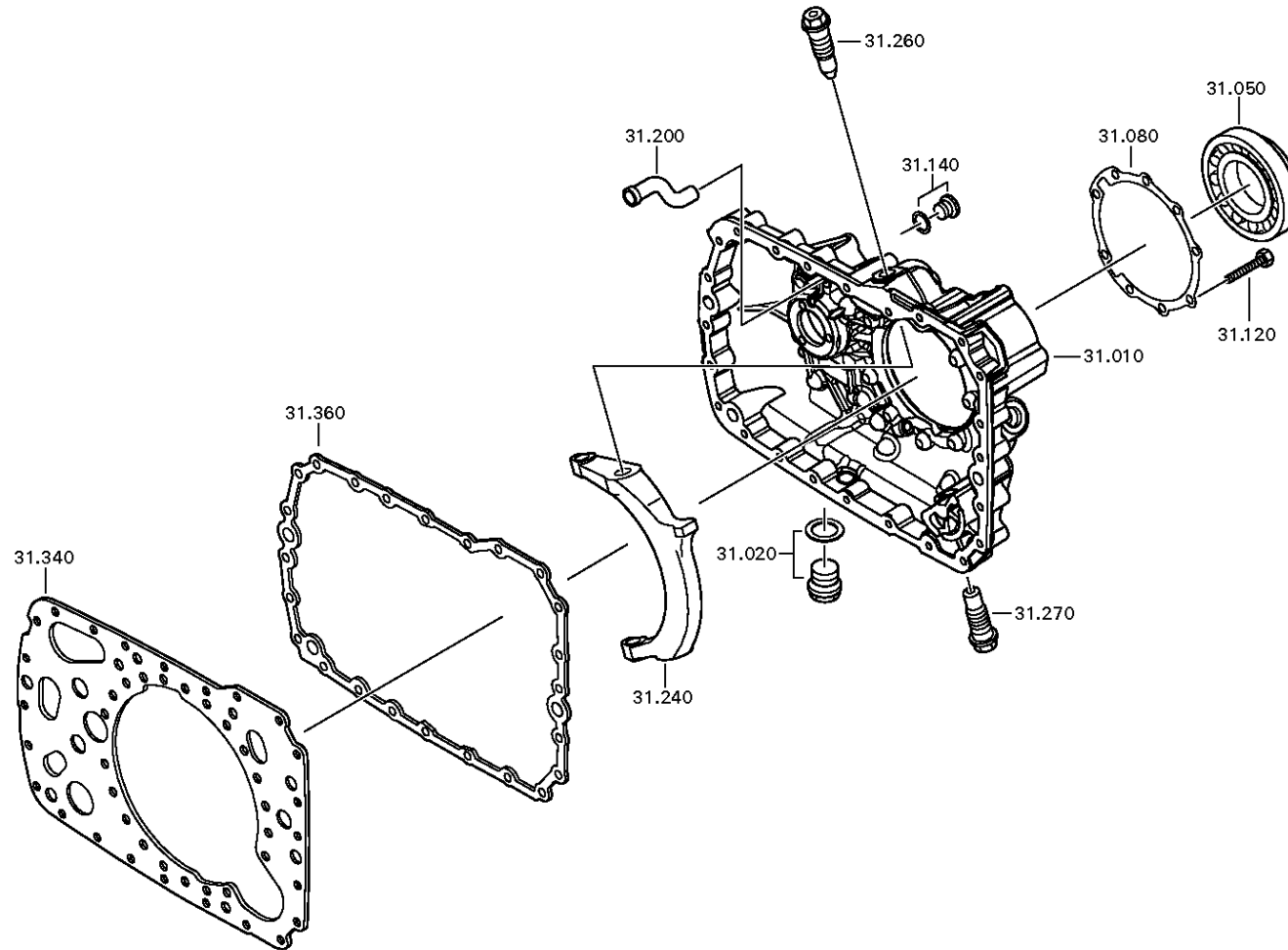
Materialnummer: 1343.002.001

Bildtafel: 068.43.06-1

DECKEL



16 S 2520 TO /
DECKEL



Bildtafel

Seite 3 von 5

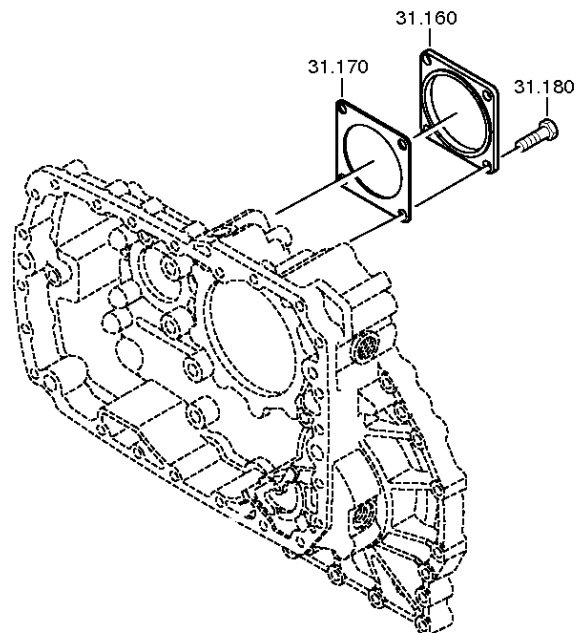
Materialnummer: 1343.002.001

Bildtafel: 068.43.40-1

DECKEL



16 S 2520 TO /
DECKEL



Bildtafel

Seite 4 von 5

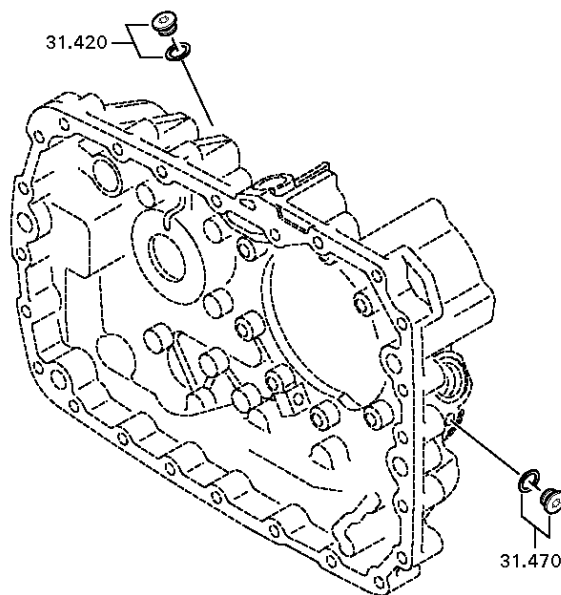
Materialnummer: 1343.002.001

Bildtafel: 068.43.45-1

DECKEL



16 S 2520 TO /
DECKEL



Bildtafel

Seite 5 von 5

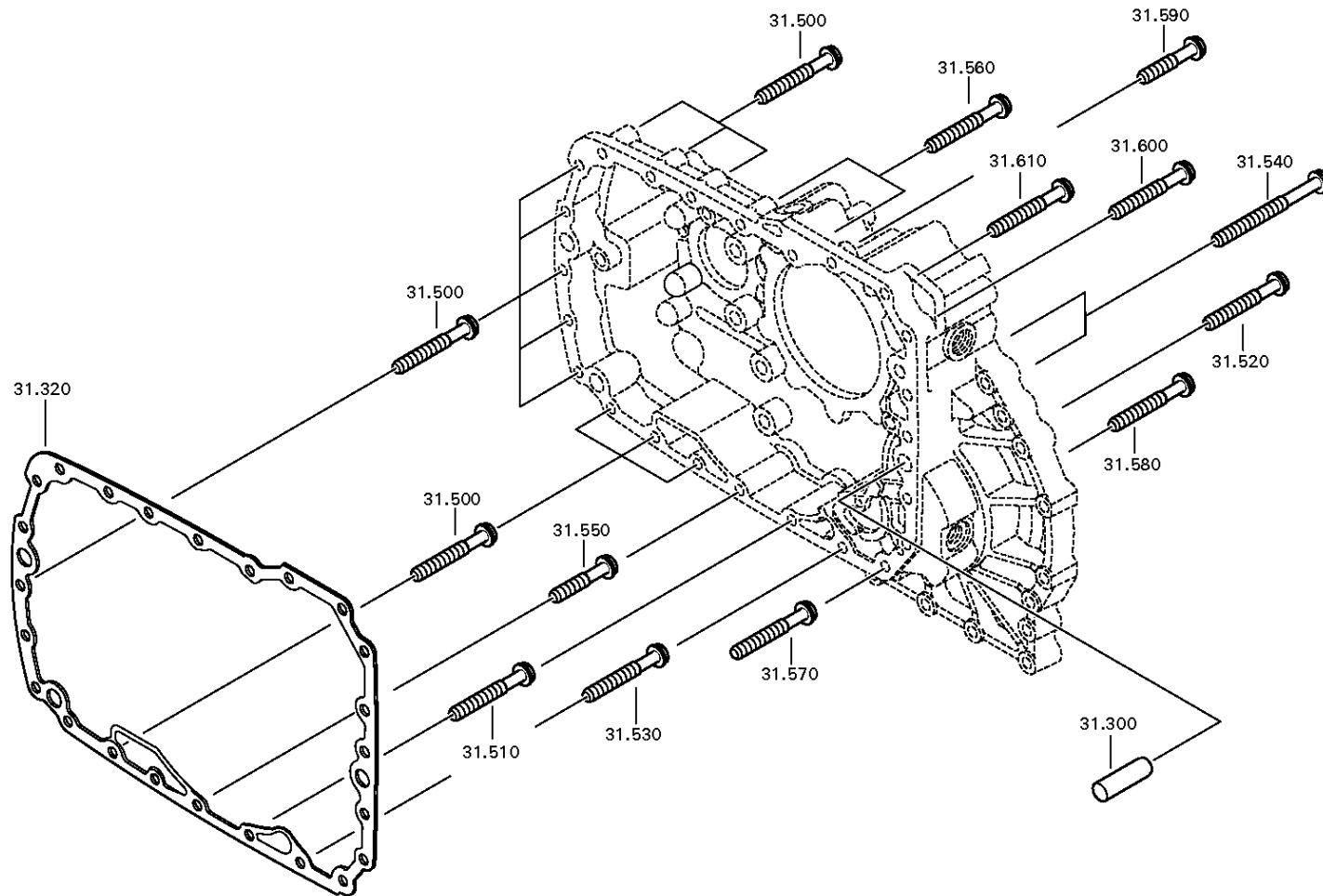
Materialnummer: 1343.002.001

Bildtafel: 068.43.80-1

DECKEL



16 S 2520 TO /
DECKEL



Bildtafel

Seite 1 von 2

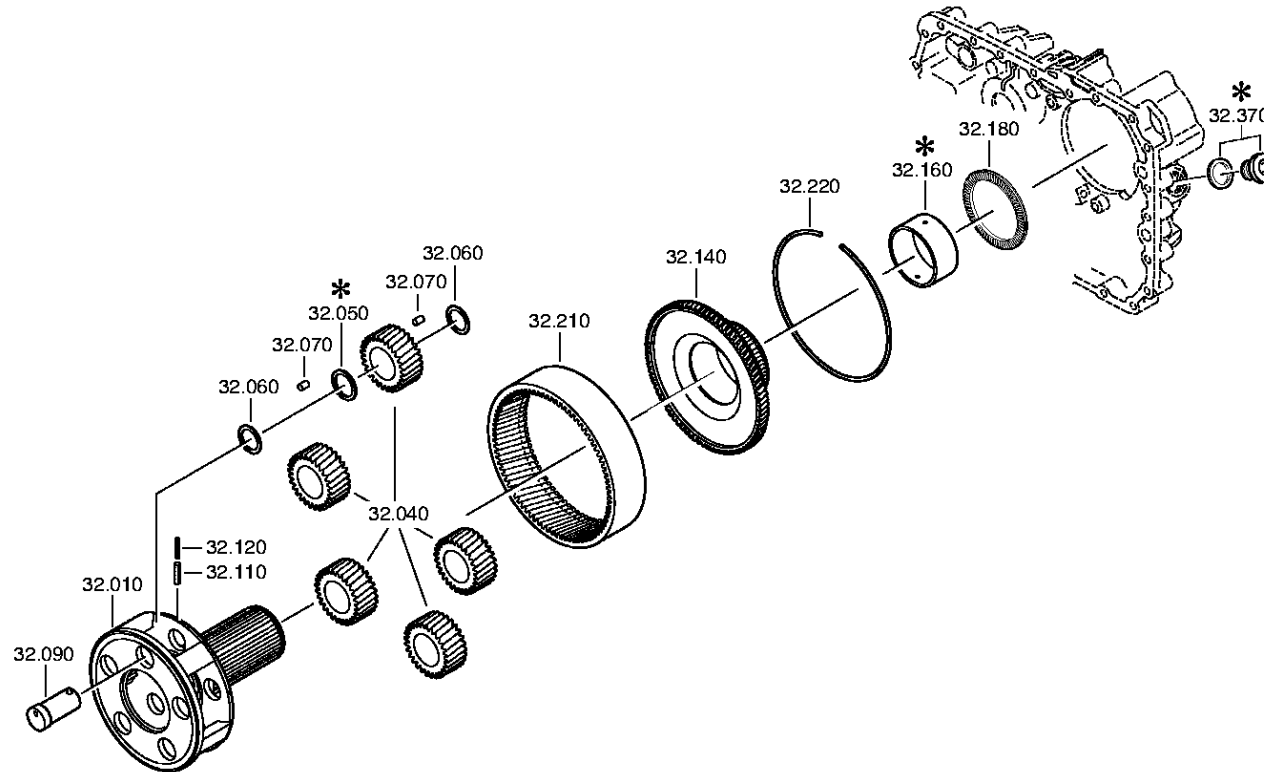
Materialnummer: 1343.002.001

Bildtafel: 068.44.07-1

PLANETENTRIEB



16 S 2520 TO /
PLANETENTRIEB



Bildtafel

Seite 2 von 2

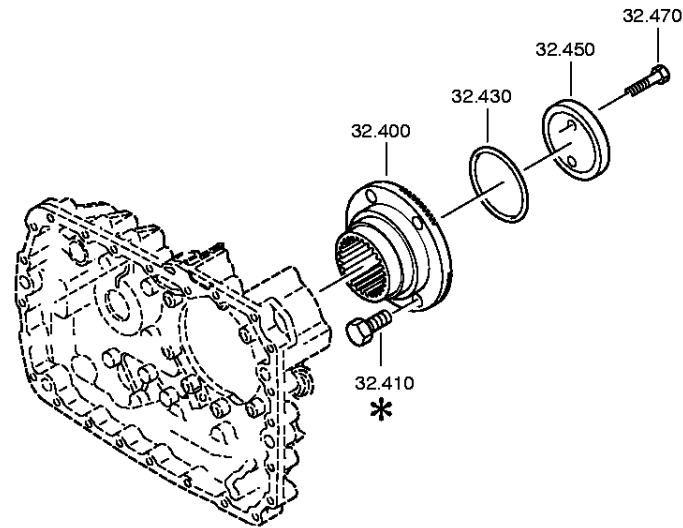
Materialnummer: 1343.002.001

Bildtafel: 068.44.41-1

PLANETENTRIEB



16 S 2520 TO /
PLANETENTRIEB



Bildtafel

Seite 1 von 2

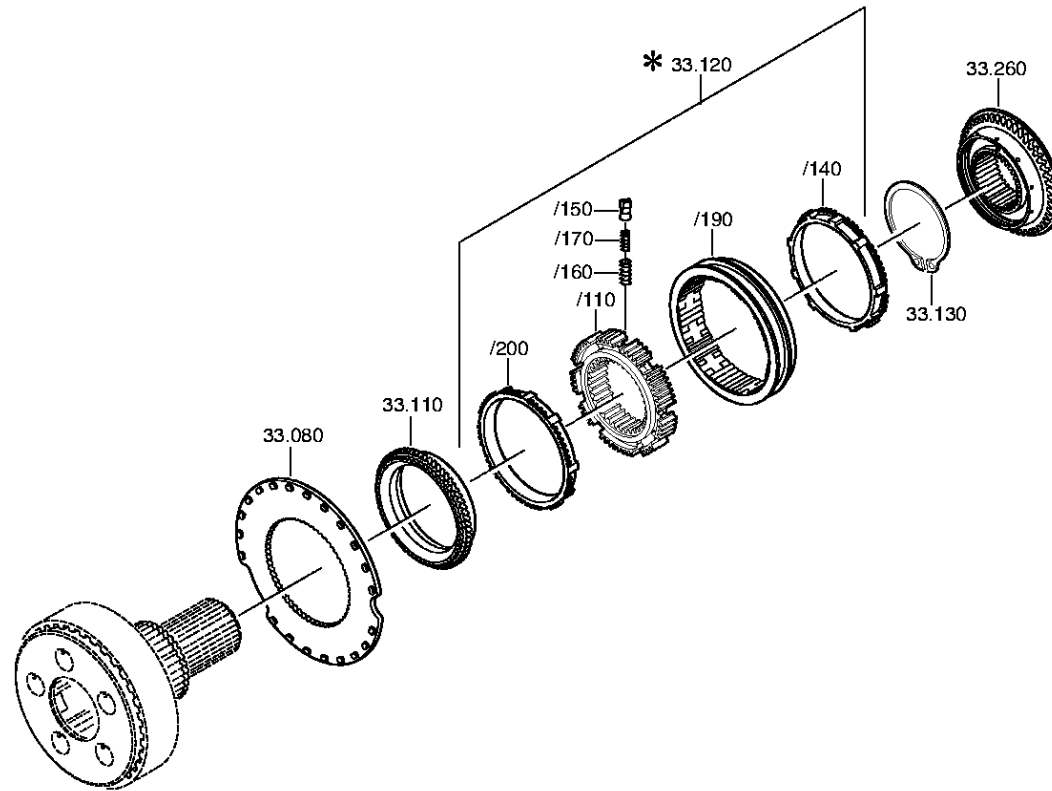
Materialnummer: 1343.002.001

Bildtafel: 068.45.04-1

SYNCHRONISIERG.



16 S 2520 TO /
SYNCHRONISIERG.



Bildtafel

Seite 2 von 2

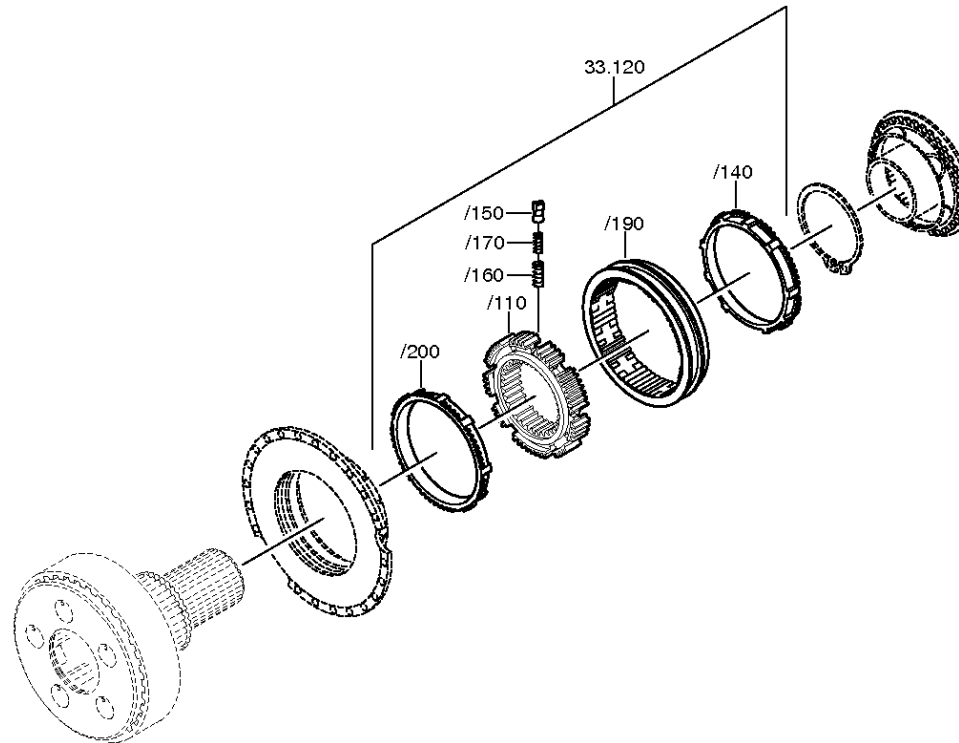
Materialnummer: 1343.002.001

Bildtafel: 068.45.40-1

SYNCHRONISIERG.



16 S 2520 TO /
SYNCHRONISIERG.



Bildtafel

Seite 1 von 1

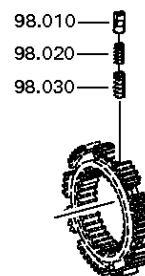
Materialnummer: 1343.002.001

Bildtafel: 073.R0.01-1

Material-Baugruppen-Nummer: 1272.298.934



16 S 2520 TO /
KLEINTEILSATZ



Bildtafel

Seite 1 von 2

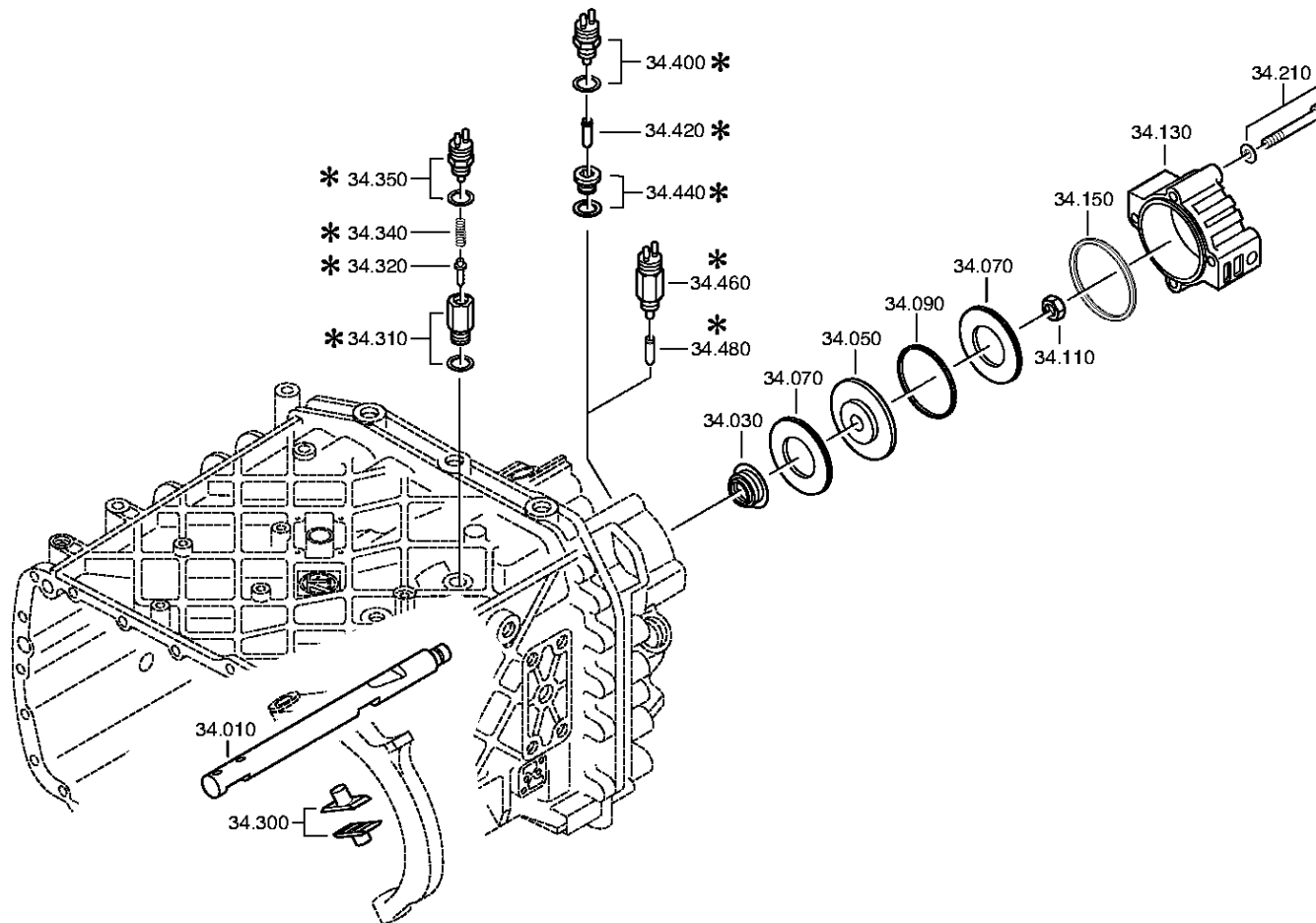
Materialnummer: 1343.002.001

Bildtafel: 068.46.02-1

GP-SCHALTUNG



16 S 2520 TO /
GP-SCHALTUNG



Bildtafel

Seite 2 von 2

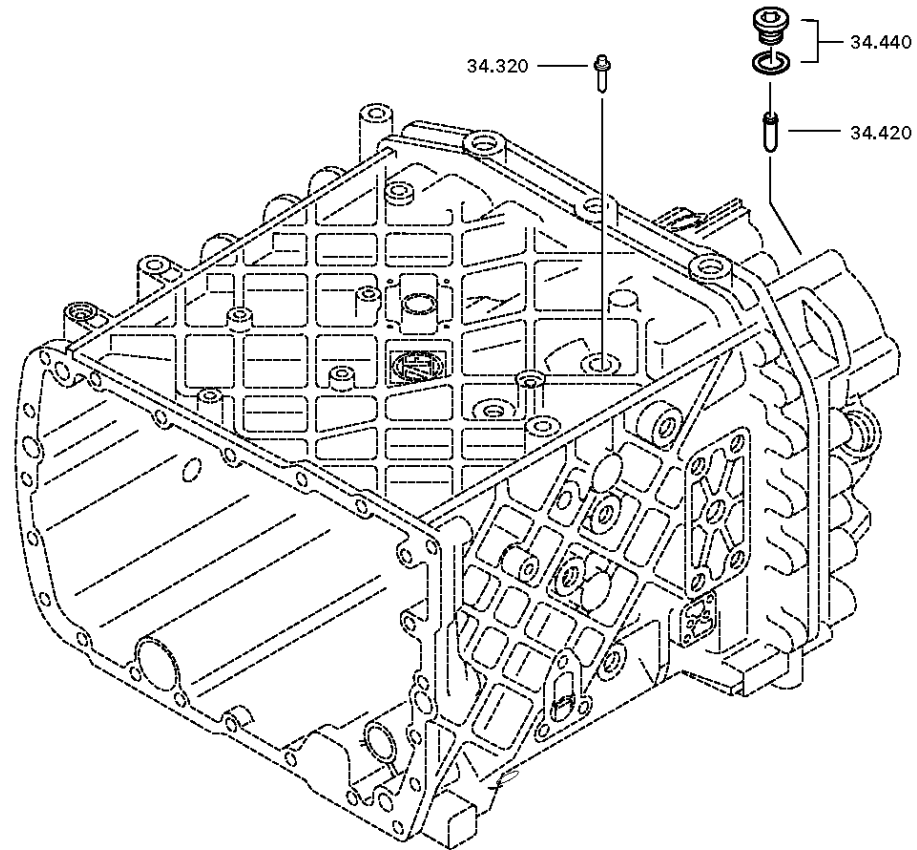
Materialnummer: 1343.002.001

Bildtafel: 068.46.41-1

GP-SCHALTUNG



16 S 2520 TO /
GP-SCHALTUNG



Bildtafel

Seite 1 von 1

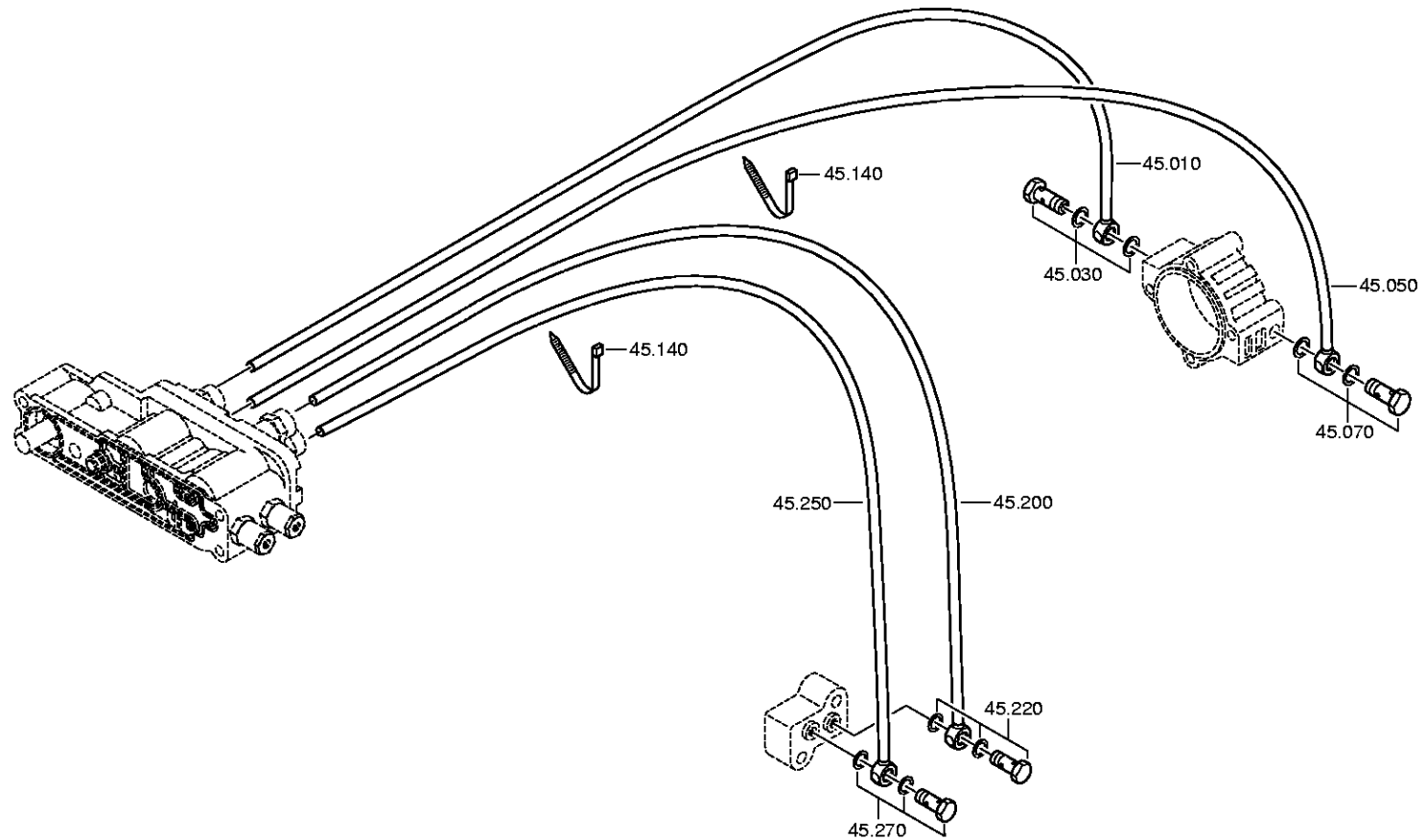
Materialnummer: 1343.002.001

Bildtafel: 068.57.12-1

Material-Baugruppen-Nummer: 1316.145.012



16 S 2520 TO /
GRUPPENSCHALTG.



Bildtafel

Seite 1 von 1

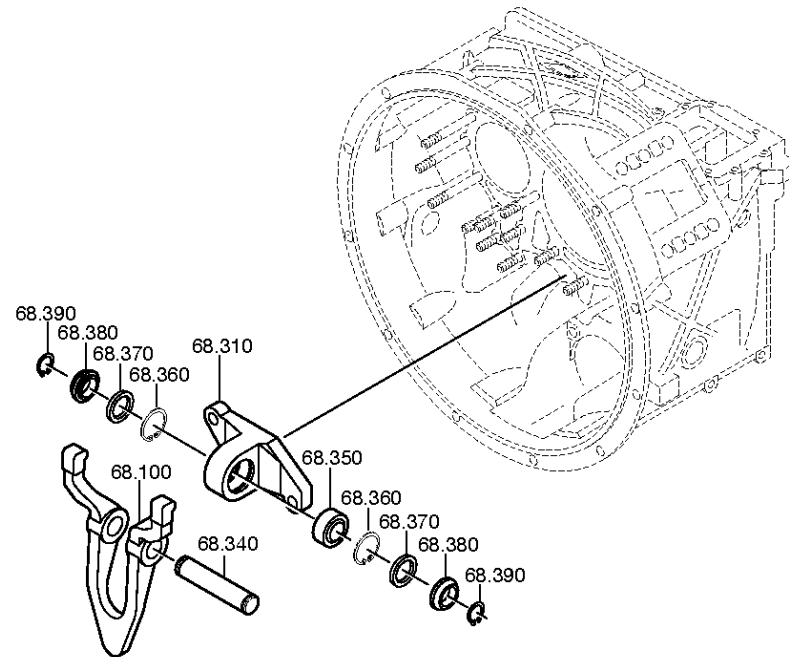
Materialnummer: 1343.002.001

Bildtafel: 068.93.07

Material-Baugruppen-Nummer: 1315.168.019



16 S 2520 TO /
KUPPL.AUSRUECKG



Bildtafel

Seite 1 von 1

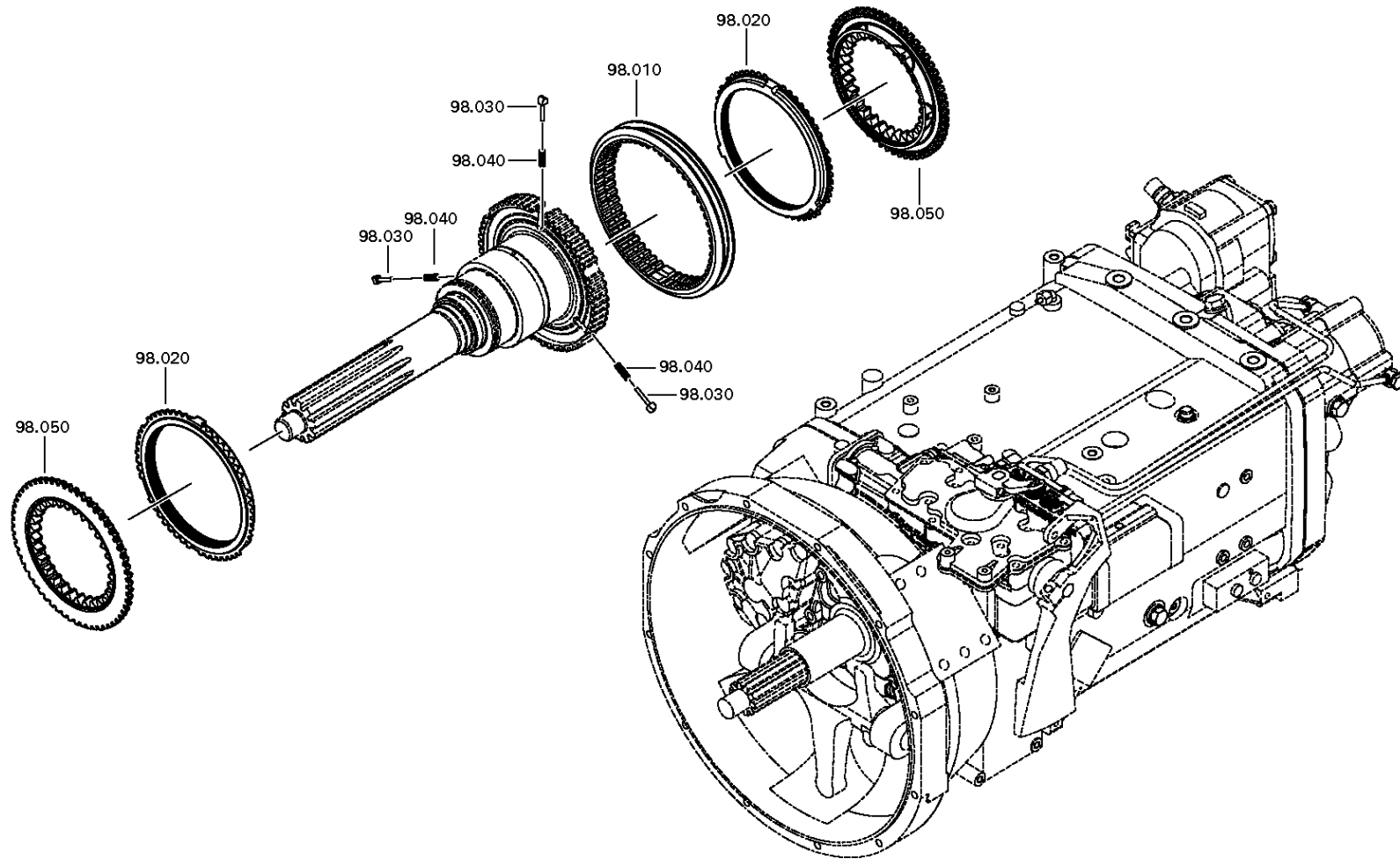
Materialnummer: 1343.002.001

Bildtafel: 161.R0.01-1

Material-Baugruppen-Nummer: 1325.298.008



16 S 2520 TO /
REPARATURSATZ



Bildtafel

Seite 1 von 1

Materialnummer: 1343.002.001

Bildtafel: 105.R0.05-1

Material-Baugruppen-Nummer: 1327.298.001



16 S 2520 TO /
DICHTUNGSSATZ

