



# Ersatzteilkatalog

16 S 2520 TO

Materialnummer: 1343.002.077

Tagesdatum: 04.12.2014

ZF Friedrichshafen AG  
Hauptverwaltung  
80038 Friedrichshafen  
Deutschland  
Telefon: +49 7541 77-0  
Telefax: +49 7541 77-908000  
www.zf.com

zuständiges Werk:  
Friedrichshafen

# Hinweise zum Ersatzteilkatalog



## Aufbau eines Ersatzteilkataloges

- Deckblatt
- Technisches Deckblatt (bei SDM Ausdruck)
- Bildtafelübersicht
- Bildtafel
- zugehörige Stückliste
- nächste Bildtafel
- zugehörige Stückliste
- ...

## Bildtafel und Stückliste



## Bildtafelübersicht

Bildtafel Figure	Sachnummer Product number	Benennung (Description)	Technische Info Technical info	Description (Benennung)	Menge Quantity	Einheit Unit
068.08.17	1316.170.001	AUSLEGER	WL	SHIFT TURRET	1	Stk
068.08.06	1316.170.031	DECKEL	WL*H-H *VM	COVER	1	Stk
068.08.14	1316.170.808	DECKEL	WL*AUSL+GEH*H-H*HF160N	COVER	1	Stk
08	1316.170.441	ANSCHLUSSTEILE	WL*NG-VORB*RG-SCHL*168N *BAJONETT	CONNECTING PARTS	1	Stk

eine "Lücke" bedeutet, dass es für diese Baugruppe keine eigene Bildtafel gibt  
die Teile dieser Baugruppe sind auf den Bildtafeln mit derselben Mittelnummer dargestellt

### 1 Positionen mit Unterpositionen

Pos.	Sachnummer Product number	Benennung (Description)	Technische Info Technical info	Description (Benennung)	Menge Quantity	Einheit Unit
0370	1315.201.054	RUECKLAUFBOLZEN	KPL.16S151*SG*L= 79	REV.IDLER SHAFT	1	Stk
/0120	0631.329.293	SPANNSTIFT		SLOT. PIN	1	Stk

Positionen mit "/" sind die einzelnen Positionen einer Komplettierung  
siehe Beispiel: Position 0370 enthält einen Spannstift, mit der Position /0120

### 2 Normteilkombinationen

Pos.	Sachnummer Product number	Benennung (Description)	Technische Info Technical info	Description (Benennung)	Menge Quantity	Einheit Unit
0630		VERSCHL.SCHR.		SCREW PLUG	1	Stk
	0636.302.067	VERSCHL.SCHR.		SCREW PLUG	1	Stk
	0634.801.249	DICHTRING	A 26 X 31	SEALING RING	1	Stk

in der Stückliste werden die Bestandteile der Normteilkombination angezeigt

### 3 Darstellung Positionsnummer auf der Bildtafel und in der Stückliste

01.620 - auf der Bildtafel Die 01 bezieht sich auf die Baugruppe, in der die Position sich befindet. Sie wird aus programmtechnischen Gründen in der Bildtafel angezeigt.

0620 - in der Stückliste

Pos.	Sachnummer Product number	Benennung (Description)	Technische Info Technical info	Description (Benennung)	Menge Quantity	Einheit Unit
0620	0732.040.736	DRUCKFEDER		COMPRESSION SPRING	1	Stk

### 4 \*-Positionen

Positionen mit einem \* sind optional, d.h. sie sind nicht zwingend in der Stückliste  
Der folgende Hinweis ist auf den Bildtafeln abgebildet

je nach Stücklistenausführung  
depending on spec. number  
\* suivant la nomenclature  
secondo la distinta base

### 5 Gestrichelt dargestellte Teile

Teile, die auf einer Bildtafel gestrichelt dargestellt werden, dienen lediglich zur Orientierung der anderen Teile

# Technisches Deckblatt

Seite 1 von 6

Materialnummer: 1343.002.077



16 S 2520 TO /

Pos.-Nr.	Informationen	Anderungsnummer
001	Einsatzfall -----	
002	Kunde OAO - MINSKER AUTOMOBILWERK - (MAZ)	
003	Stadt Minsk	
004	DUNS 53-515-8505	
005	Fahrzeug- Gerdaten -----	
006	Verkaufsbezeichnung	
007	Hersteller OAO - MINSKER AUTOMOBILWERK - (MAZ)	
008	Entwicklungsbezeichnung	
009	Produktverwendung LKW	
010	Fahrzeug- Gertyp MULDENKIPPER	
011	SOP	
012	Motordaten	
013	Verkaufsbezeichnung 650.10	
014	Hersteller Yamz	
015	Hubraum	
016	Zylinder	
017	Nennleistung 303 kW	
018	Drez.b.Nennl. 1900 1/min	
019	Nennmoment 1870 Nm	
020	Drez.b.Nennmom. 1200 1/min	
021	Klassifizierung Einsatzfall -----	
022	EINSATZ DES PRODUKTES OSTEUROPA	
024	BEZEICHNUNG KUPPLUNG MFZ430	
025	HERSTELLER KUPPLUNG ZF-SACHS	
026	ANZAHL RAEDER GESAMT 6	
027	ANZAHL RAEDER TREIBEND 4	
028	DYNAMISCHER REIFENRADIUS 523 mm	
029	HINTERACHSUEBERSETZUNG 3.86	
033	ZUL GESAMTGEWICHT SOLO 26 t	
034	ZUL GESAMTGEWICHT ZUG 52 t	
035	FREIGABEHINWEIS1 ERSTEINBAU*UEBERPRUEFUNG ERFORDERLICH	
036	Produktbeschreibung -----	
037	EINBAULAGE GETRIEBE LIEGEND LINKS	



Pos.-Nr.	Informationen	Anderungsnummer
038	ANBAU GETRIEBE ANGEFLANSCHT	
039	UEBERSETZUNG NIEDRIGSTER GANG 13.8	
040	UEBERSETZUNG HOECHSTER GANG .84	
041	UEBERSETZUNG 1G 13.8	
042	UEBERSETZUNG 2G 11.54	
043	UEBERSETZUNG 3G 9.49	
044	UEBERSETZUNG 4G 7.93	
045	UEBERSETZUNG 5G 6.53	
046	UEBERSETZUNG 6G 5.46	
047	UEBERSETZUNG 7G 4.57	
048	UEBERSETZUNG 8G 3.82	
049	UEBERSETZUNG 9G 3.02	
050	UEBERSETZUNG 10G 2.53	
051	UEBERSETZUNG 11G 2.08	
052	UEBERSETZUNG 12G 1.74	
053	UEBERSETZUNG 13G 1.43	
054	UEBERSETZUNG 14G 1.2	
055	UEBERSETZUNG 15G 1	
056	UEBERSETZUNG 16G .84	
057	UEBERSETZUNG 1G RUECKWAERTS 12.92	
058	UEBERSETZUNG 2G RUECKWAERTS 10.8	
059	UEBERSETZUNGSREIHE SG	
060	UEBERSETZUNGSREIHE BASIS DG	
061	ANZAHL PLANETENRAEDER 5	
062	UEBERSETZUNG PLANETENSATZ 4.565	
063	AUSF VERZAHNUNG PLANETENSATZ SCHRAEGVERZAHNT	
064	AUSFUEHRUNG SCHALTUNG DREHWELLE	
065	ANBAULAGE SCHALTUNG WAAGRECHT LINKS	
066	AUSFUEHRUNG SCHALTBILD H-H	
067	AUSF SCHALTUNTERSTUETZUNG OHNE	
068	AUSF BETAETIGUNG SCHALTUNG MECHANISCH	
071	AUSFUEHRUNG ROHR GP KUNSTSTOFF-FORM-ROHR	
072	AUSFUEHRUNG ROHR SERVO OHNE ROHR	



Pos.-Nr.	Informationen	Anderungsnummer
074	AUSF RUECKSCHALTG GASSENSPERRE OHNE	
075	AUSFUEHRUNG ROHR GASSENSPERRE OHNE ROHR	
076	1.KUNDENSPEZIFIKATION SCHALTNG OHNE	
077	2.KUNDENSPEZIFIKATION SCHALTNG OHNE	
078	D-DROSSEL HAUPTABSCHALTVENTIL 1.55 mm	
079	ANZAHL STOESSEL HAUPTABSCHALTV 2	
080	POSITION LUFTANSCHLUSS HASV F	
083	WAEHLBILDVARIANTE WAEHLBILD 1	
084	AUSFUEHRUNG SCHALTKUPPLUNG VOLLSYNCHRONISIERUNG	
085	AUSFUEHRUNG SYNCHRONISIERUNG 1 1.+2.GANG DK-SYNCHRONISIERUNG	
086	AUSFUEHRUNG SYNCHRONISIERUNG 2 3.+4.GANG BK-SYNCHRONISIERT	
087	BEZUGSLAENGE ANTRIEBSWELLE 109 mm	
088	NORMENART ANTRIEBSWELLE SAE	
089	ANZAHL KEILE ANTRIEBSWELLE 10	
090	AUSFUEHRUNG FORM ANTRIEBSWELLE C	
091	NENNDURCHMESSER ANTRIEBSWELLE 2 in	
092	D-ZAPFEN ANTRIEBSWELLE 25 mm	
093	PASSUNGSART ZAPFEN ANTR.WELLE F7	
094	AUSF LAGER ZAPFEN ANTR.WELLE KEGELROLLE	
095	LAENGE ANTRIEBSWELLE 395.5 mm	
096	D-SCHAFT ANTRIEBSWELLE 50.3 mm	
097	LAENGE PROFIL ANTRIEBSWELLE 120 mm	
098	BUCHSENVARIANTE ANTRIEBSWELLE OHNE	
099	AUSF LAGERUNG KONSTANTE 1 GL	
100	D-LAGER ANTRIEBSWELLE 99.916 mm	
101	PASSUNGSART LAGER ANTR.WELLE H5	
102	AUSF ANSCHLUSS KUPPL.GEHAEUSE SAE 1	
103	ZENTRIER-D GEH-MOTORANSCHLUSS 511.175 mm	
104	ANZAHL BOHRUNGEN MOTORANSCHL 12	
105	D-BOHRUNG MOTORANSCHLUSS 11 mm	
106	AUSFUEHRUNG KUPPLUNGSGEHAEUSE INTEGRIERT	
108	AUSFUEHRUNG MOTORANSCHLUSS NICHT WATFAEHIG	
109	LAGE ANFL.FLAECHE GEHAEUSE2 OHNE	



Pos.-Nr.	Informationen	Anderungsnummer
110	LAENGE SPANNLAPPEN RE MOTANSCH 292 mm	
112	AUSRUECKUNGSART MIT	
113	BEZUGSLAENGE AUSRUECKLAGERFL -7 mm	
114	DURCHMESSER AUSRUECKFLANSCH 60 mm	
115	PASSUNGSART AUSRUECKLAGERFL F8	
116	D-LAGERBUCHSE AUSRUECKUNG LI 35 mm	
117	AUSFUEHRUNG KUPPLUNGSZYLINDER MIT	
118	MONTAGEPOSITION KUPPL.ZYLINDER 6	
119	D-AUSSEN ABTRIEBSFLANSCH HA 180 mm	
120	ANZAHL BOHRUNGEN ABTR.FL HA1 4	
121	ANZAHL SCHRAUBEN ABTR.FL HA	
122	D-BOHRUNG ABTRIEBSFLANSCH HA 15.000 mm	
123	D-GEWINDE ABTR.FLANSCHSCHR HA	
124	GEW.STEIGUNG ABTR.FL.SCHR HA mm	
125	GEW.LAENGE ABTR.FLANSCHSCHR HA mm	
127	BEZUGSLAENGE ABTR.FLANSCH HA 211.5 mm	
128	MASS AUSLEGERABSTAND 288 mm	
129	MESSTELLE AUSLEGERABSTAND SCHALTHEBELANLAGE	
136	RADIUS 1 SCHALTHEBEL 85.000 mm	
137	SCHALTHEBELVERBINDUNG RAENDEL	
138	AUSF KROEPFUNG SCHALTHEBEL AUSSEN	
139	LAGE SCHALTHEBELKONUS AUSSEN	
140	HEBELSTELLUNG SCHALTABGANG C	
141	SCHALTHEBELWINKEL EPSILON MIN 14.000 GRAD	
142	SCHALTHEBELWINKEL EPSILON MAX 20.000 GRAD	
143	FEDERANORDNUNG Q1	
144	FEDERKRAFT RIEGELANSCHLAG RG 120 N	
145	HOECKERFEDERKRAFT AUSSEN 160 N	
147	WAEHLFEDERKRAFT AUSSEN 117 N	
149	FEDERKRAFT GANGRASTE NG+GG 168 N	
150	FEDERKRAFT AUSSEN RASTE NG 200 N	
152	SCHALTER RG y	
153	AUSFUEHRUNG RG-SCHALTER SCHLIESSER	



Pos.-Nr.	Informationen	Anderungsnummer
154	AUSF ANSCHLUSS RG-SCHALTER DIN BAJONETT	
155	CODIERUNG SCHALTER RG A1	
156	SCHUTZKAPPE RG-SCHALTER y	
157	HINWEIS ZU RG-SCHALTER SCHALTWELLE	
158	SCHALTER NG y	
159	AUSFUEHRUNG NG-SCHALTER OEFFNER	
160	AUSF ANSCHLUSS NG-SCHALTER DIN BAJONETT	
161	CODIERUNG SCHALTER NG A1	
162	SCHUTZKAPPE NG-SCHALTER y	
183	FUNKTION GP-SCHALTER GP	
184	AUSFUEHRUNG GP-SCHALTER OEFFNER	
185	AUSF ANSCHLUSS GP-SCHALTER DIN BAJONETT	
186	CODIERUNG SCHALTER GP A1	
187	SCHUTZKAPPE GP-SCHALTER y	
188	FUNKTION GV-SCHALTER GV	
189	AUSFUEHRUNG GV-SCHALTER SCHLIESSER	
190	AUSF ANSCHLUSS GV-SCHALTER DIN BAJONETT	
191	CODIERUNG SCHALTER GV A1	
192	SCHUTZKAPPE GV-SCHALTER y	
230	ANBAULAGE WAERMETAUSCHER VORNE LINKS VORBEREITET	
232	AUSFUEHRUNG GETR.ENTLUEFTUNG ENTLUEFTER	
240	AUSF IMPULSGEBER SFA H68 MIT	
241	AUSFUEHRUNG IMP.GEBER H68 KITAS II	
242	AUSF ANSCHL IMP.GEBER SFA H68 DIN BAJONETT	
243	HINWEIS IMPULSGEBER H68 ADR-EXPLOSIONSGESCHUETZT	
244	SCHUTZKAPPE IMP.GEBER SFA H68 y	
245	IMPULSZAHL IMP.GEBER SFA H68 6.000 IMP/U	
246	AUSF IMPULSGEBER SFI H68	
247	AUSF ANSCHL IMP.GEBER SFI H68	
248	SCHUTZKAPPE IMP.GEBER SFI H68	
249	IMPULSZAHL IMP.GEBER SFI H68 IMP/U	
250	AUSF IMPULSGEBER GETRIEBE H70 OHNE	
254	SCHUTZKAPPE IMP.GEBER GETR H70 n	



Pos.-Nr.	Informationen	Anderungsnummer
255	IMPULSZAHL IMP.GEBER GETR H70 6 IMP/U	
256	MONTAGEPOSITION IMP.GEBER H70 1	
257	HINWEIS MONT.POS IMP.GEBER H70 EINBAU-ZEICHNUNG	
258	LAGE OELEINFUELLUNG GEHAEUSE LINKS+RECHTS	
259	HINWEIS ZU OELBEFUELLUNG EINFUELL UEBERLAUF	
260	OELMENGE GETRIEBE 13 dm3	
262	OELSORTE ZULAESSIG NACH TE-ML02	
263	OELKLASSE ERSTBEFUELLUNG H	
264	CODIERUNG AUSSENKONSERVIERUNG KA1	
265	UMFANG AUSSENKONSERVIERUNG T	
266	CODIERUNG INNENKONSERVIERUNG KI1	
267	KONSERVIERUNGSVORSCHRIFT ZFN 916	
268	FARBE TIEFSCHWARZ	
269	FARBKLASSIFIZIERUNG NACH RAL 9005	
270	LACKIERUNG ZF-NORM 915 W	



# Baugruppenübersicht

Seite 1 von 2



Materialnummer: 1343.002.077

16 S 2520 TO /

Bildtafel	Pos.-Nr.	Material-Nr.	Benennung	Menge	Änd.-Nr.	Techn. Info.
068.01.05-1	110	1316.101.103	GETR.GEHAEUSE	1		
068.01.51-1	120	1316.101.955	GETR.GEHAEUSE	1		
068.02.55-1	140	1315.102.439	ANSCHLUSSPLATTE	1		
068.02.82-1	150	1315.102.811	ANTRIEBSWELLE	1		
068.02.02-1	910	1316.102.033	ANTRIEBSWELLE	1		
068.03.80-1	180	1316.103.803	VORGELEGEWELLE	1		
068.03.01-1	920	1316.103.013	VORGELEGEWELLE	1		
068.04.12-1	930	1316.104.040	HAUPTWELLE	1		
068.06.01-1	230	1316.106.008	SCHALTUNG	1		
068.06.43-1	234	1315.106.422	ANSCHLUSSTEILE	1		
068.06.80-1	238	1315.106.800	SCHALTUNG	1		
068.07.70-1	282	1315.107.835	SCHALTGEHAEUSE	1		
068.07.12-1	910	1316.107.035	SCHALTGEHAEUSE	1		
068.07.16-1	914	1316.107.433	SCHALTWELLE	1		
068.07.09-1	920	1316.107.005	ANSCHLUSSTEILE	1		
068.08.17-1	926	1316.170.001	AUSLEGER	1		
068.08.06-1	930	1316.170.031	DECKEL	1		
068.08.14-1	934	1316.170.808	DECKEL	1		
068.08.15-1	938	1316.170.442	ANSCHLUSSTEILE	1		
068.12.01-1	922	1316.149.025	FEDERPAKET	1		
068.40.04-1	500	1316.112.014	GV-SCHALTUNG	1		
068.40.41-1	502	1315.112.410	ANSCHLUSSTEILE	1		
068.43.21-1	10	1315.131.047	DECKEL	1		
068.43.06-1	20	1315.131.050	GP-GEHAEUSE	1		
068.43.40-1	30	1315.131.400	VERSCHLUSSTEILE	1		
068.43.80-1	512	1315.131.805	GP-GEHAEUSE	1		
068.43.43-1	516	1315.131.439	ANSCHLUSSTEILE	1		
068.44.07-1	40	1316.132.015	PLANETENTRIEB	1		
068.44.41-1	50	1316.132.400	PLANETENTRIEB	1		
068.45.04-1	70	1316.133.008	SYNCHRONISIERG.	1		
068.45.40-1	80	1315.133.405	SYNCHRONISIERG.	1		
073.98.01-1	KIT	1272.298.934	KLEINTEILSATZ	1		

# Baugruppenübersicht

Seite 2 von 2

Materialnummer: 1343.002.077



16 S 2520 TO /

<b>Bildtafel</b>	<b>Pos.-Nr.</b>	<b>Material-Nr.</b>	<b>Benennung</b>	<b>Menge</b>	<b>Änd.-Nr.</b>	<b>Techn. Info.</b>
068.46.02-1	90	1316.134.021	GP-SCHALTUNG	1		
068.46.40-1	554	1315.134.412	ANSCHLUSSTEILE	1		
068.57.04-1	390	1316.145.002	GRUPPENSCHALTG.	1		
068.93.13-1	130	1315.168.030	KUPPL.AUSRUECKG	1		
068.93.63-1	132	1315.168.412	KUPPL.AUSRUECKG	1		

# Bildtafel

Seite 1 von 2

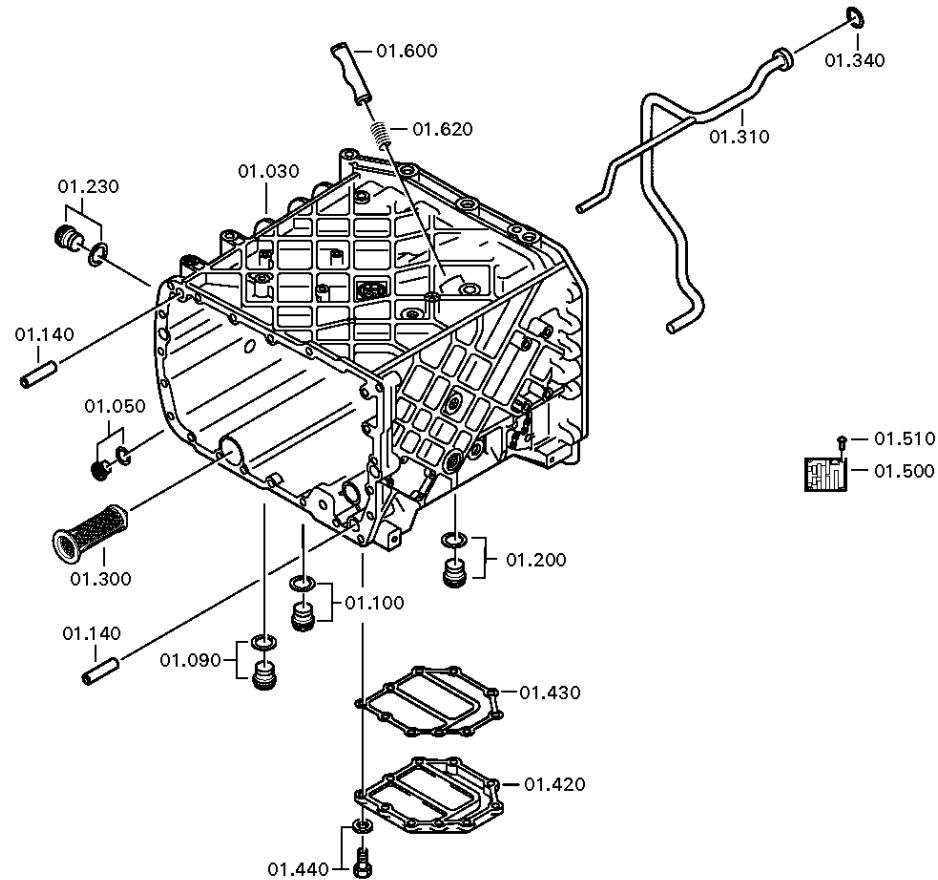
Materialnummer: 1343.002.077

Bildtafel: 068.01.05-1

GETR.GEHAEUSE



16 S 2520 TO /  
GETR.GEHAEUSE



# Bildtafel

Seite 2 von 2

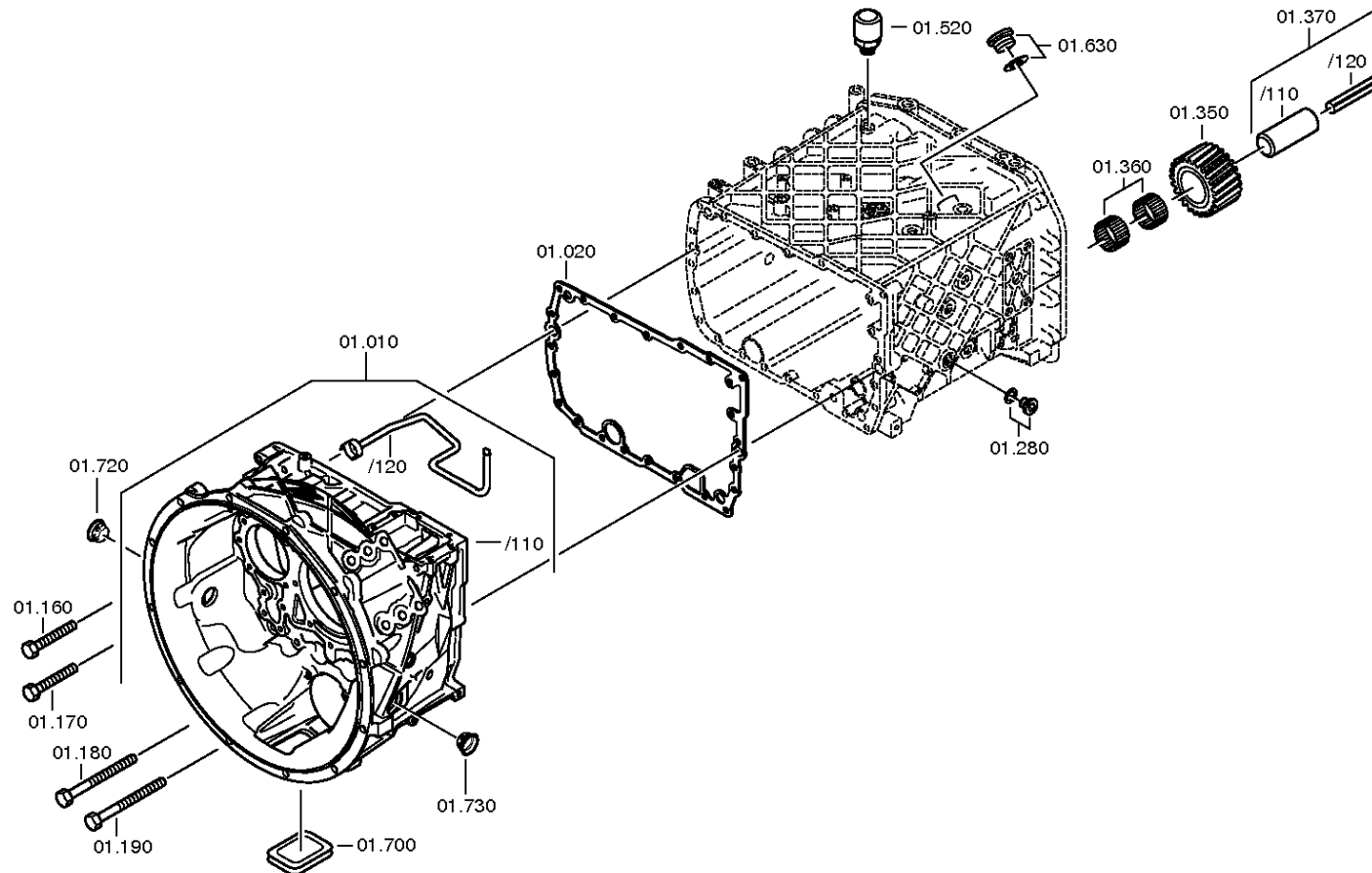
Materialnummer: 1343.002.077

Bildtafel: 068.01.51-1

GETR.GEHAEUSE



16 S 2520 TO /  
GETR.GEHAEUSE



# Bildtafel

Seite 1 von 3

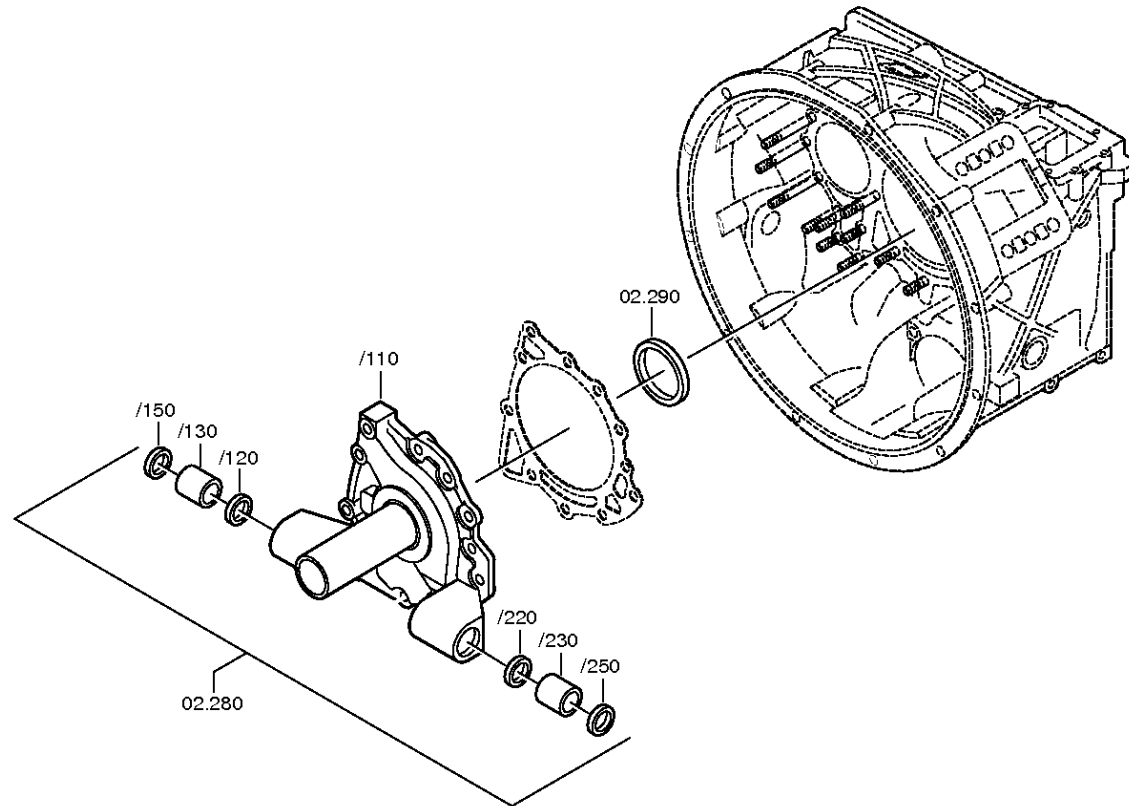
Materialnummer: 1343.002.077

Bildtafel: 068.02.55-1

ANSCHLUSSPLATTE



16 S 2520 TO /  
ANSCHLUSSPLATTE



# Bildtafel

Seite 2 von 3

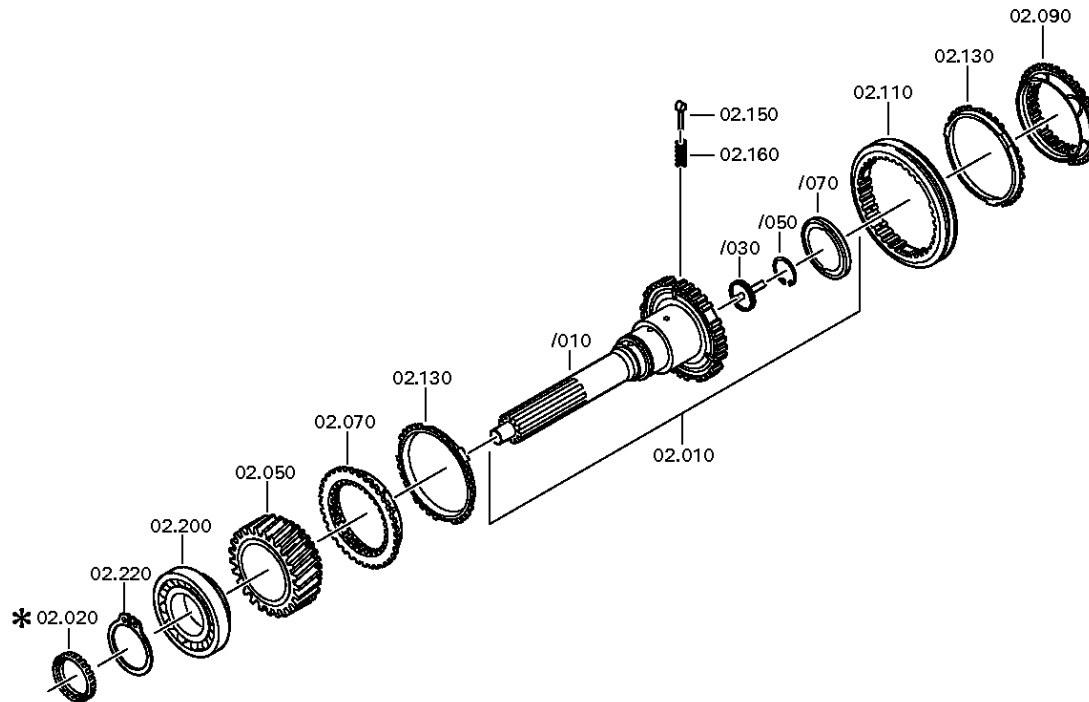
Materialnummer: 1343.002.077

Bildtafel: 068.02.02-1

ANSCHLUSSPLATTE



16 S 2520 TO /  
ANSCHLUSSPLATTE



# Bildtafel

Seite 3 von 3

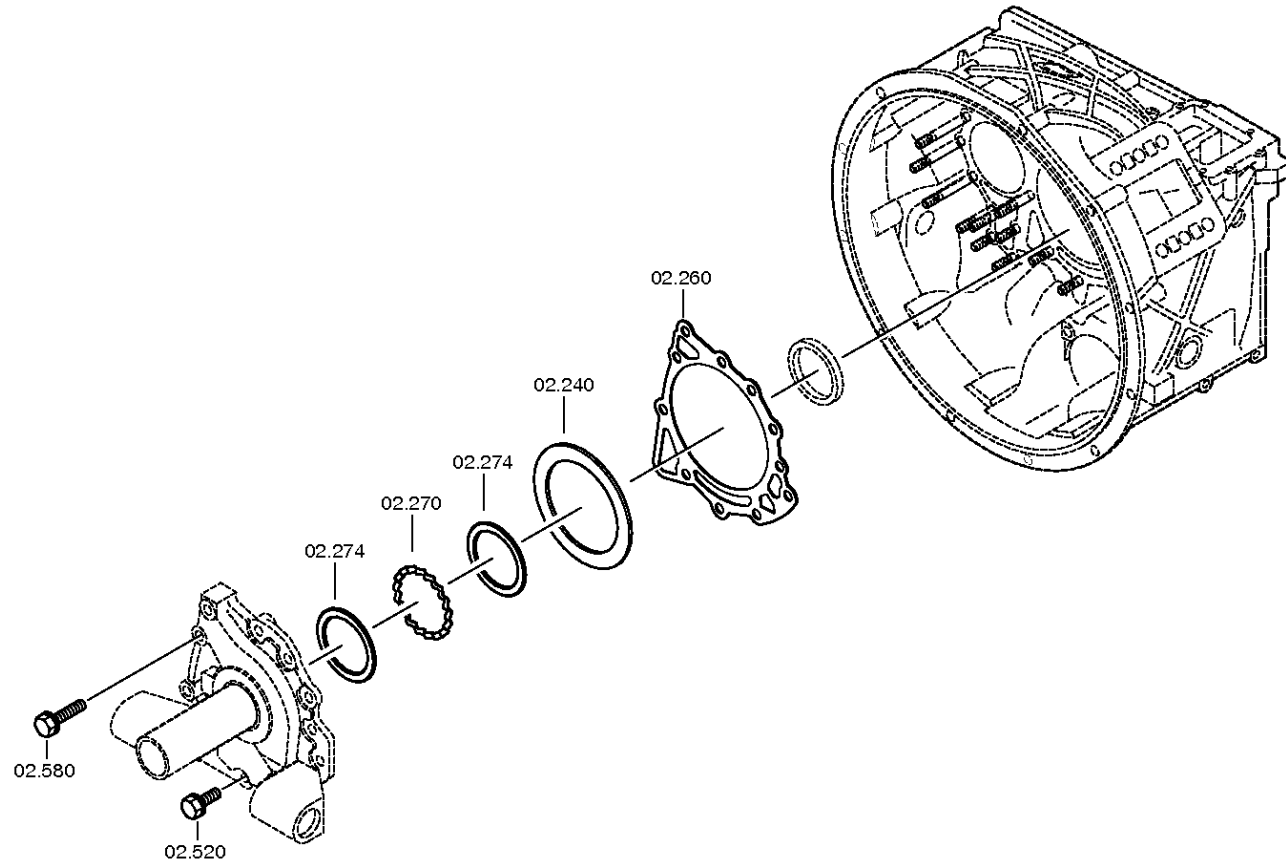
Materialnummer: 1343.002.077

Bildtafel: 068.02.82-1

ANSCHLUSSPLATTE



16 S 2520 TO /  
ANSCHLUSSPLATTE



# Bildtafel

Seite 1 von 2

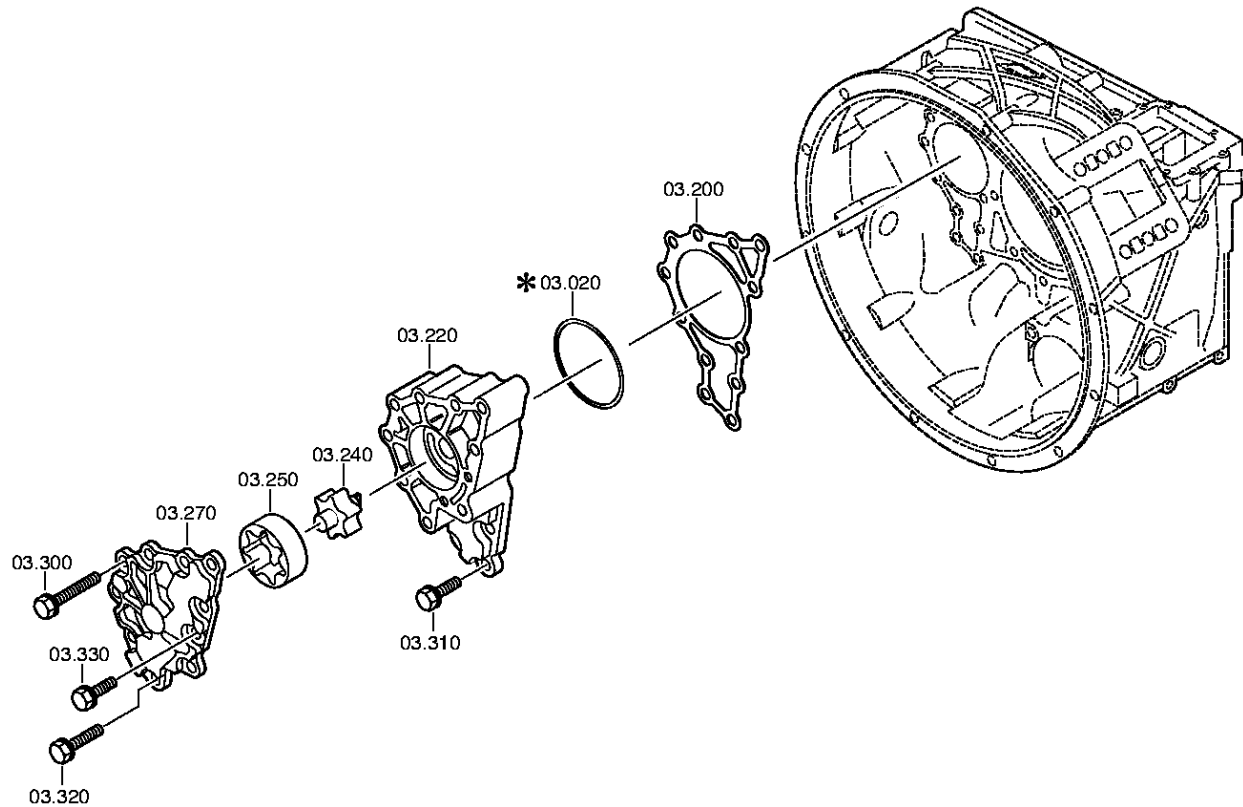
Materialnummer: 1343.002.077

Bildtafel: 068.03.80-1

VORGELEGEWELLE



16 S 2520 TO /  
VORGELEGEWELLE





# Bildtafel

Seite 2 von 2

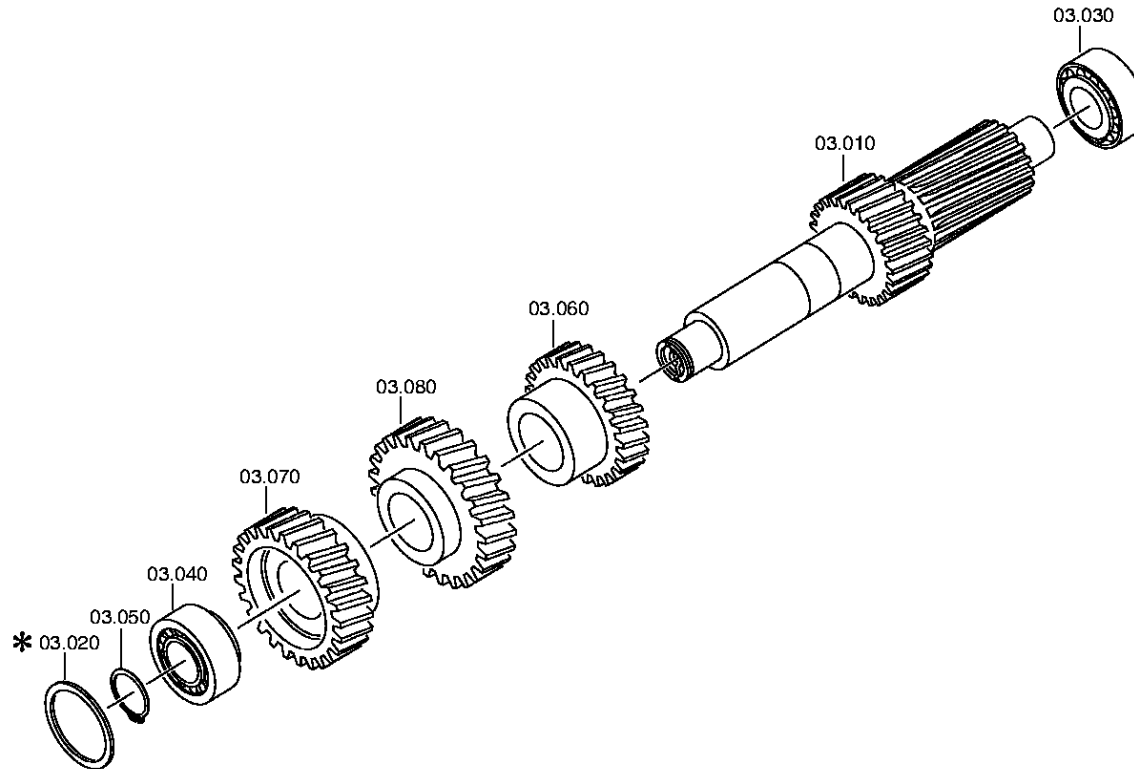
Materialnummer: 1343.002.077

Bildtafel: 068.03.01-1

VORGELEGEWELLE



16 S 2520 TO /  
VORGELEGEWELLE



# Bildtafel

Seite 1 von 1

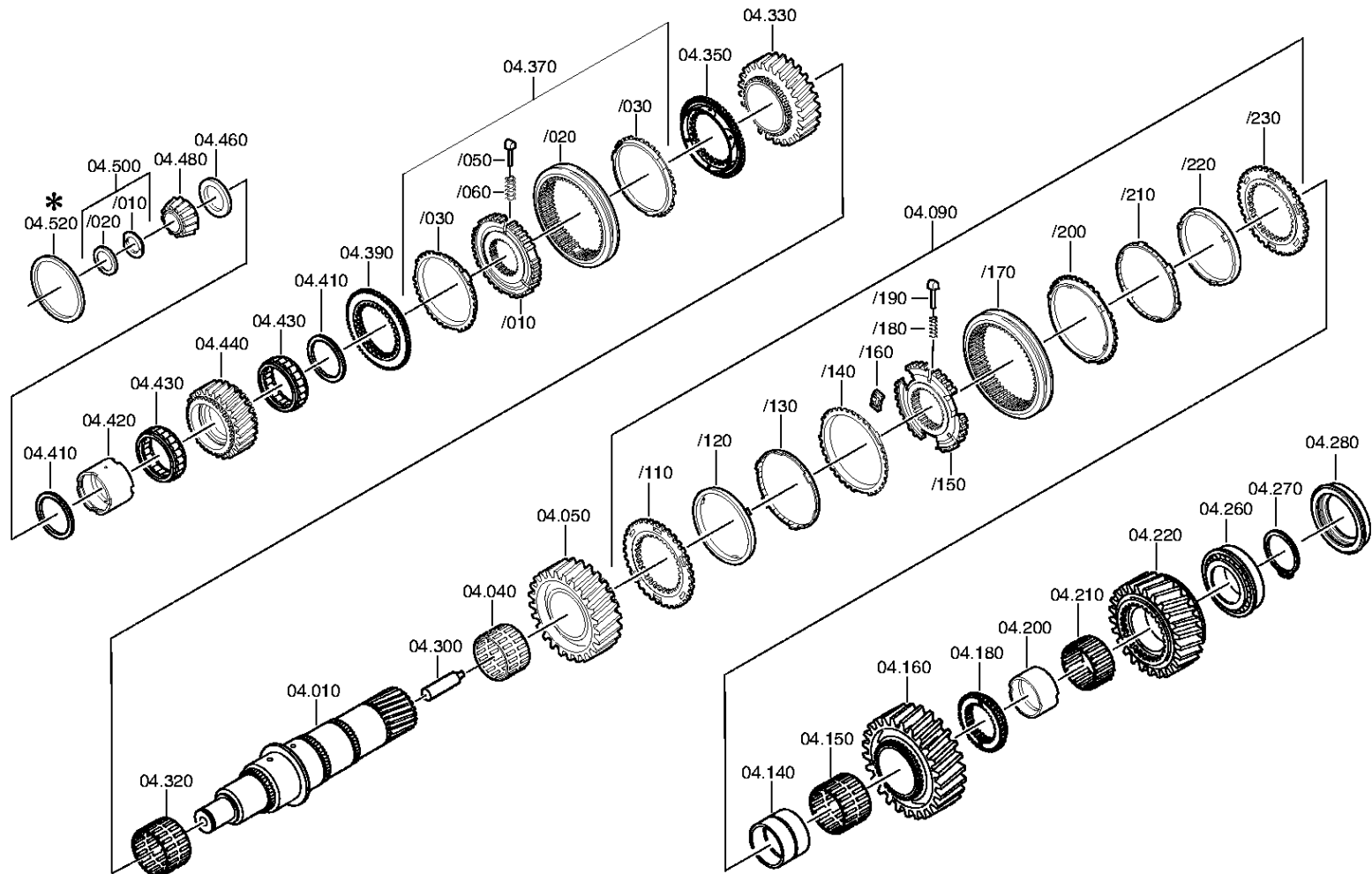
Materialnummer: 1343.002.077

Bildtafel: 068.04.12-1

Material-Baugruppen-Nummer: 1316.104.040



16 S 2520 TO /  
HAUPTWELLE



# Bildtafel

Seite 1 von 3

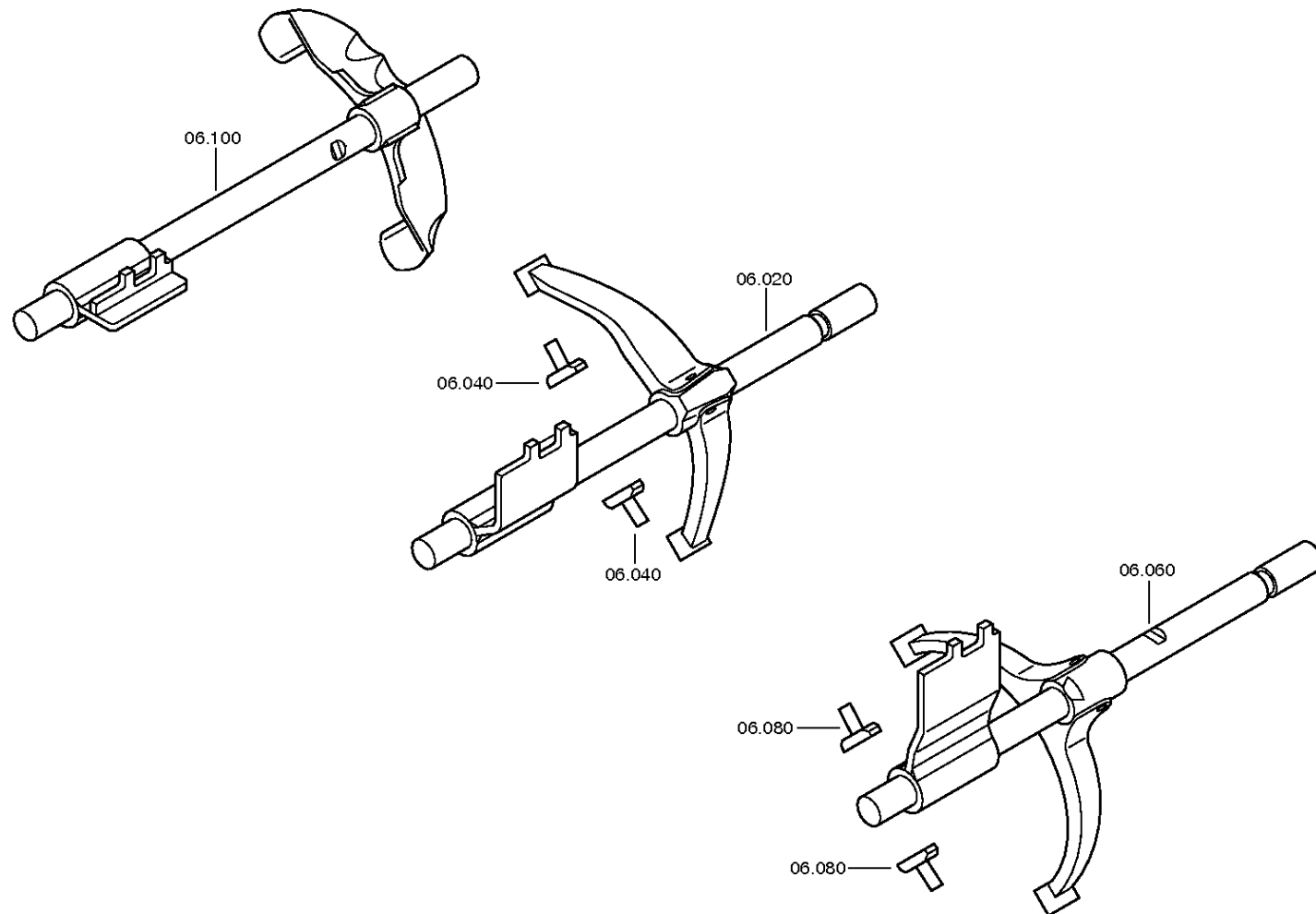
Materialnummer: 1343.002.077

Bildtafel: 068.06.01-1

SCHALTUNG



16 S 2520 TO /  
SCHALTUNG



# Bildtafel

Seite 2 von 3

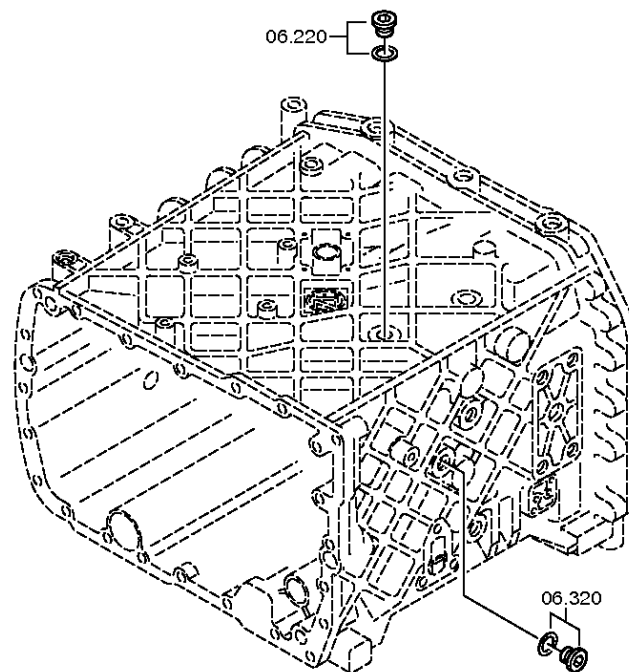
Materialnummer: 1343.002.077

Bildtafel: 068.06.43-1

SCHALTUNG



16 S 2520 TO /  
SCHALTUNG



# Bildtafel

Seite 3 von 3

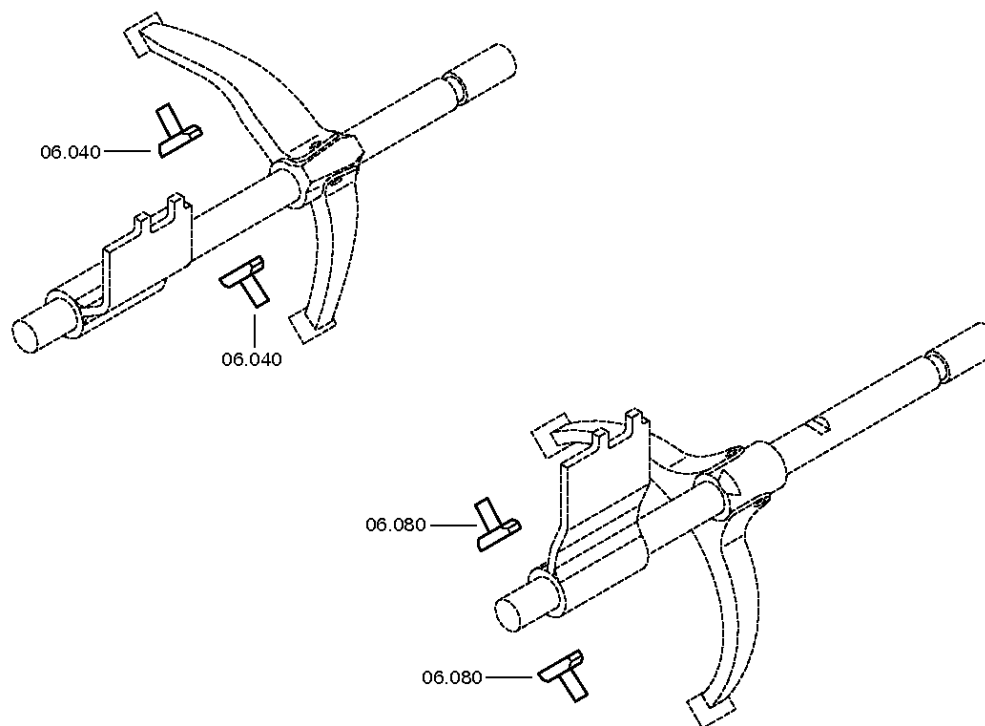
Materialnummer: 1343.002.077

Bildtafel: 068.06.80-1

SCHALTUNG



16 S 2520 TO /  
SCHALTUNG



# Bildtafel

Seite 1 von 4

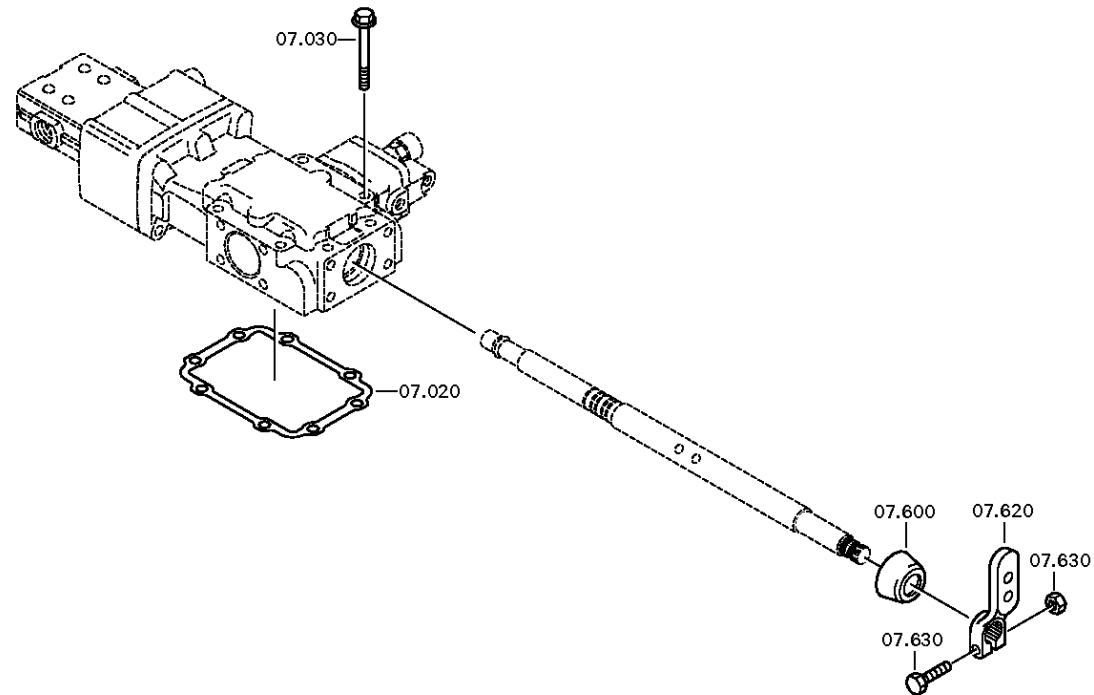
Materialnummer: 1343.002.077

Bildtafel: 068.07.70-1

SCHALTGEHAEUSE



16 S 2520 TO /  
SCHALTGEHAEUSE



# Bildtafel

Seite 2 von 4

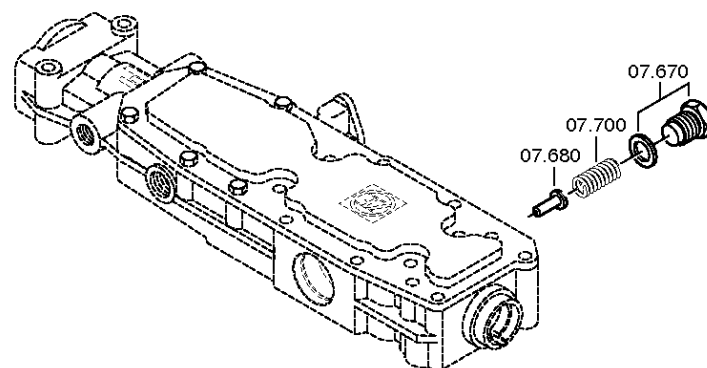
Materialnummer: 1343.002.077

Bildtafel: 068.07.09-1

SCHALTGEHAEUSE



16 S 2520 TO /  
SCHALTGEHAEUSE



# Bildtafel

Seite 3 von 4

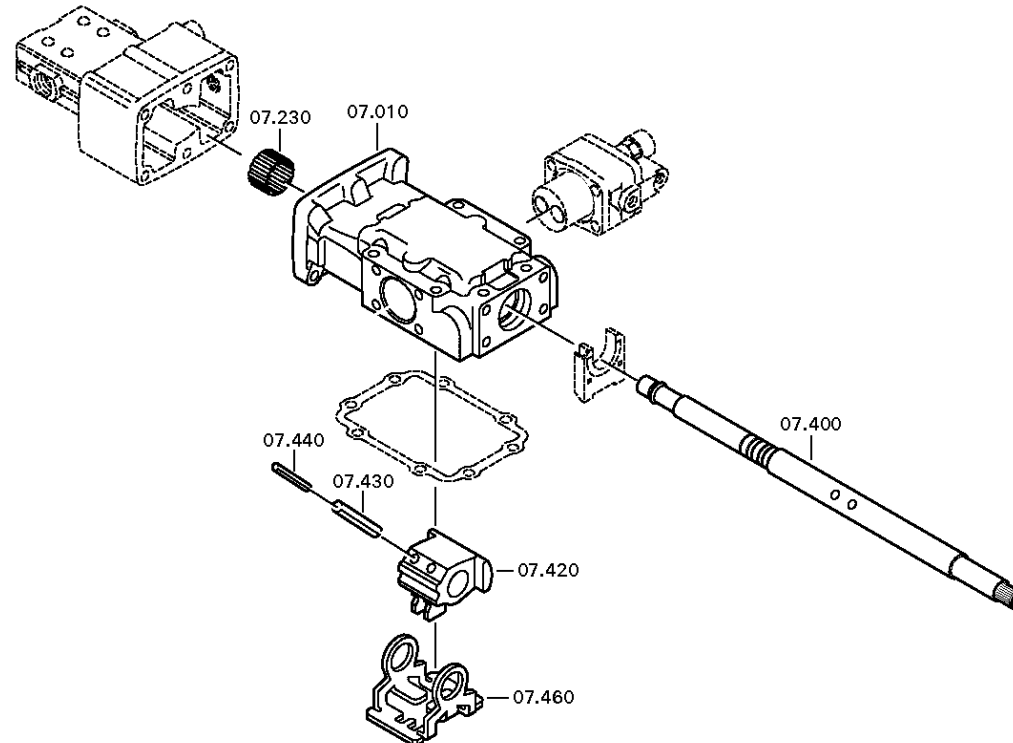
Materialnummer: 1343.002.077

Bildtafel: 068.07.12-1

SCHALTGEHAEUSE



16 S 2520 TO /  
SCHALTGEHAEUSE





# Bildtafel

Seite 4 von 4

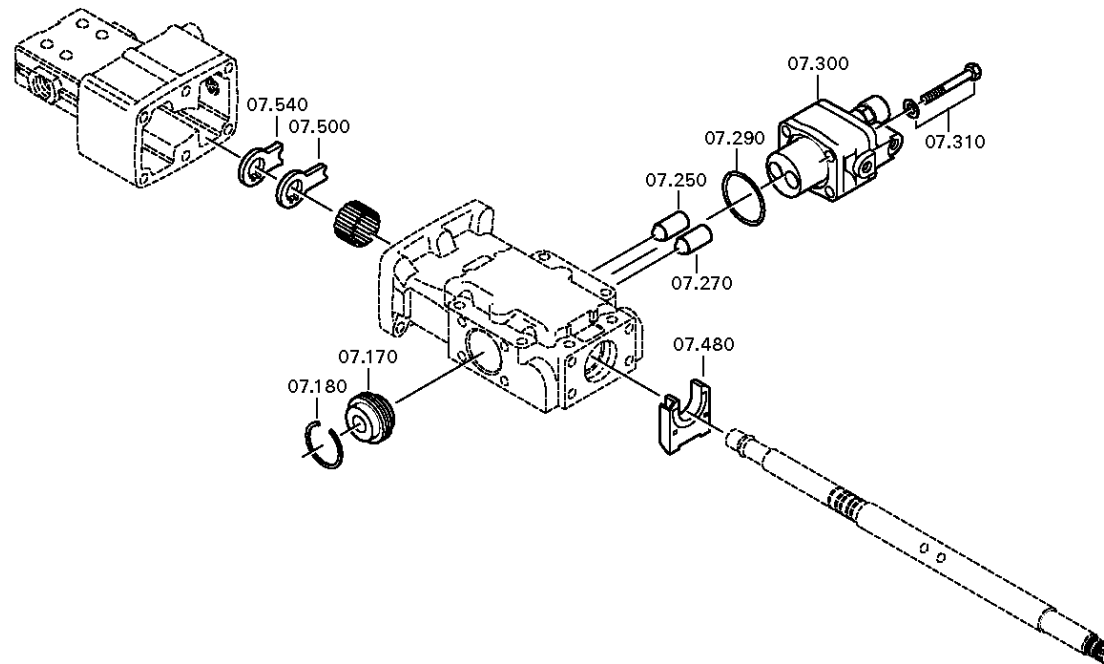
Materialnummer: 1343.002.077

Bildtafel: 068.07.16-1

SCHALTGEHAEUSE



16 S 2520 TO /  
SCHALTGEHAEUSE



# Bildtafel

Seite 1 von 4

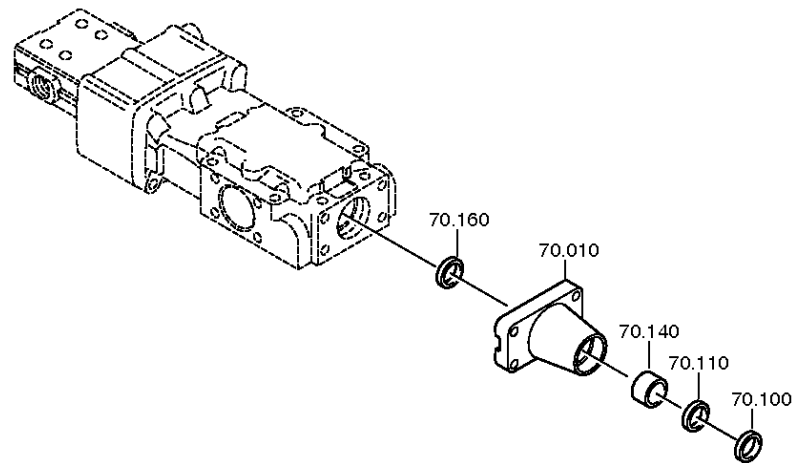
Materialnummer: 1343.002.077

Bildtafel: 068.08.17-1

AUSLEGER



16 S 2520 TO /  
AUSLEGER



# Bildtafel

Seite 2 von 4

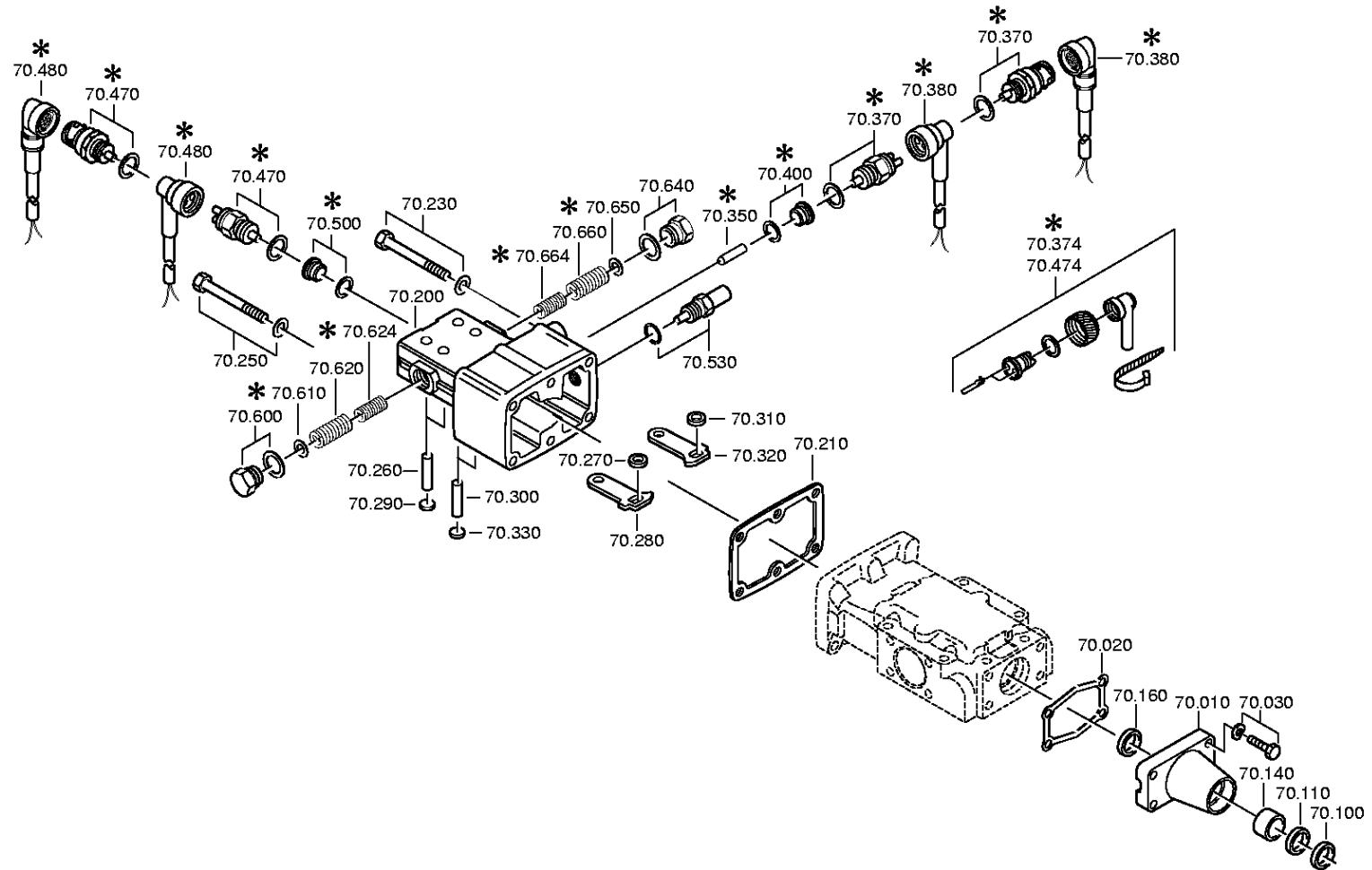
Materialnummer: 1343.002.077

Bildtafel: 068.08.06-1

AUSLEGER



16 S 2520 TO /  
AUSLEGER



# Bildtafel

Seite 3 von 4

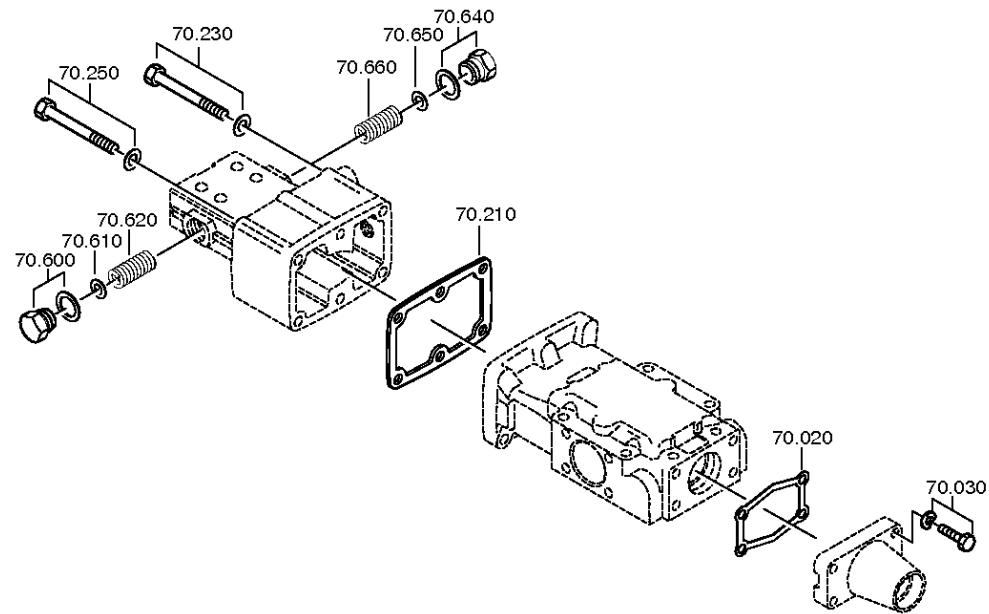
Materialnummer: 1343.002.077

Bildtafel: 068.08.14-1

AUSLEGER



16 S 2520 TO /  
AUSLEGER



# Bildtafel

Seite 4 von 4

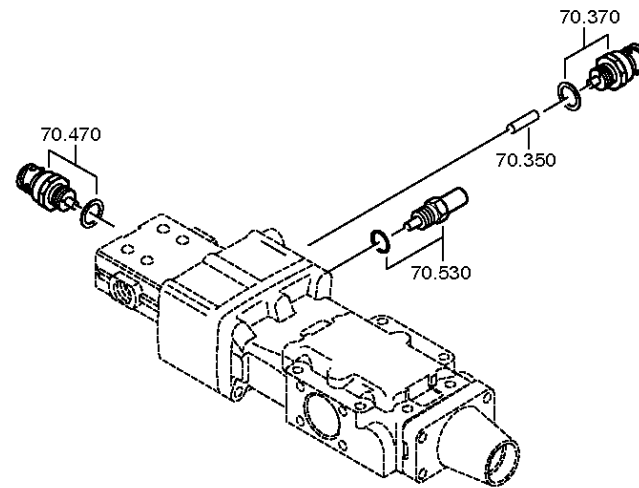
Materialnummer: 1343.002.077

Bildtafel: 068.08.15-1

AUSLEGER



16 S 2520 TO /  
AUSLEGER



# Bildtafel

Seite 1 von 1

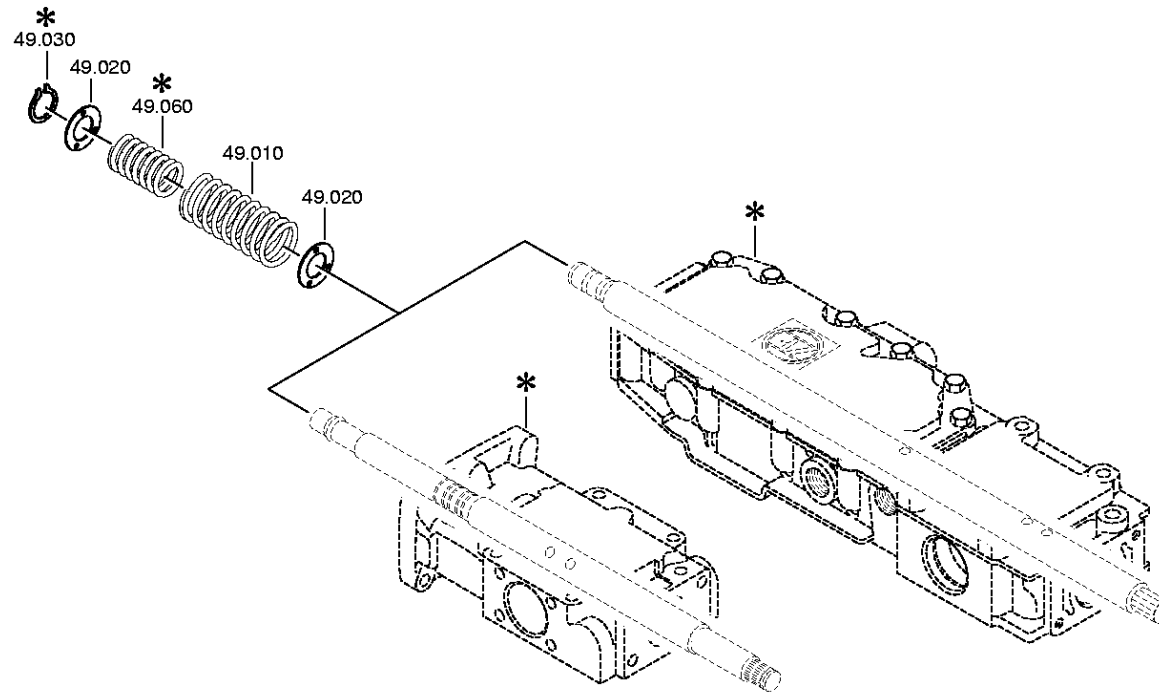
Materialnummer: 1343.002.077

Bildtafel: 068.12.01-1

Material-Baugruppen-Nummer: 1316.149.025



16 S 2520 TO /  
FEDERPAKET



# Bildtafel

Seite 1 von 2

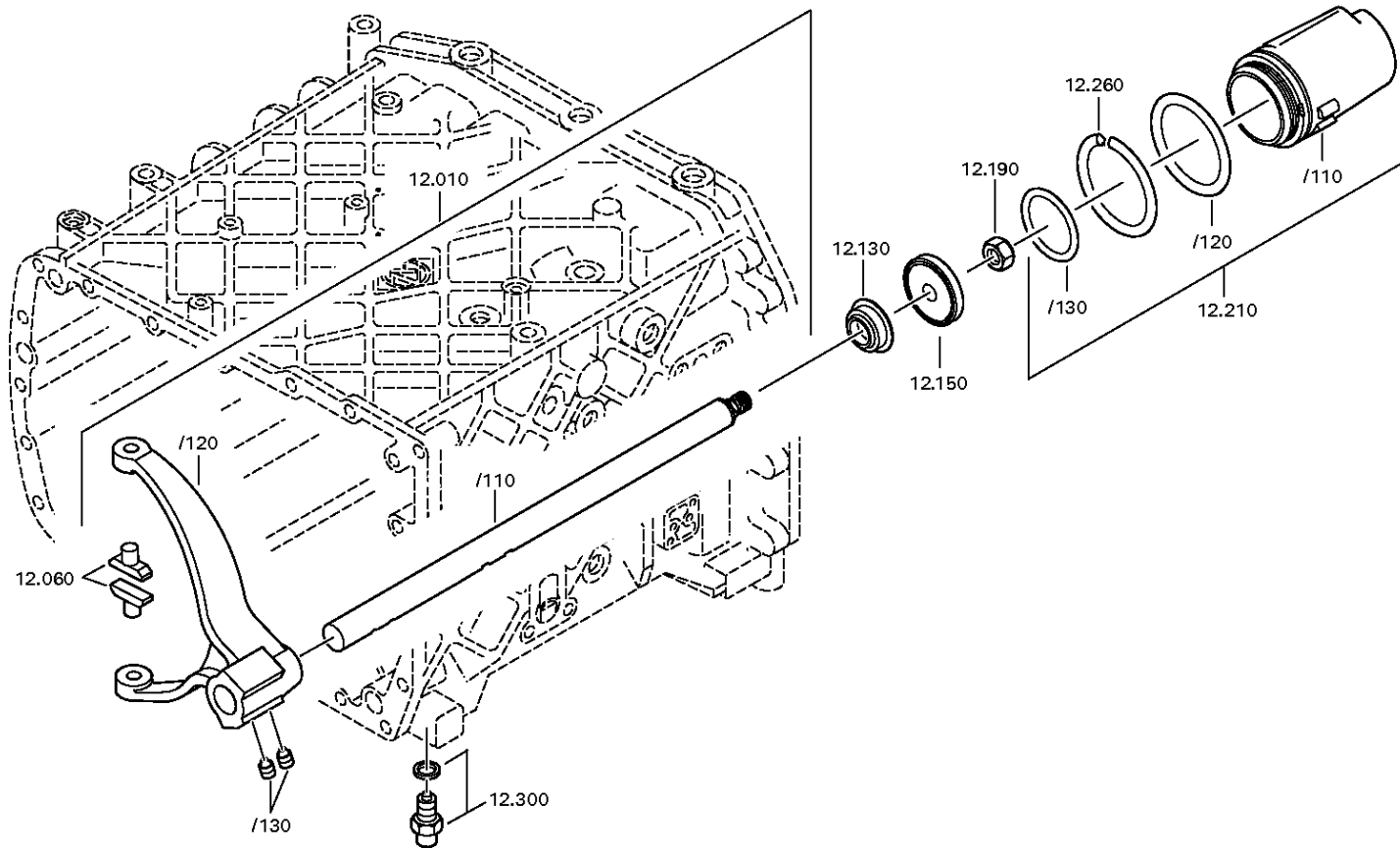
Materialnummer: 1343.002.077

Bildtafel: 068.40.04-1

GV-SCHALTUNG



16 S 2520 TO /  
GV-SCHALTUNG



# Bildtafel

Seite 2 von 2

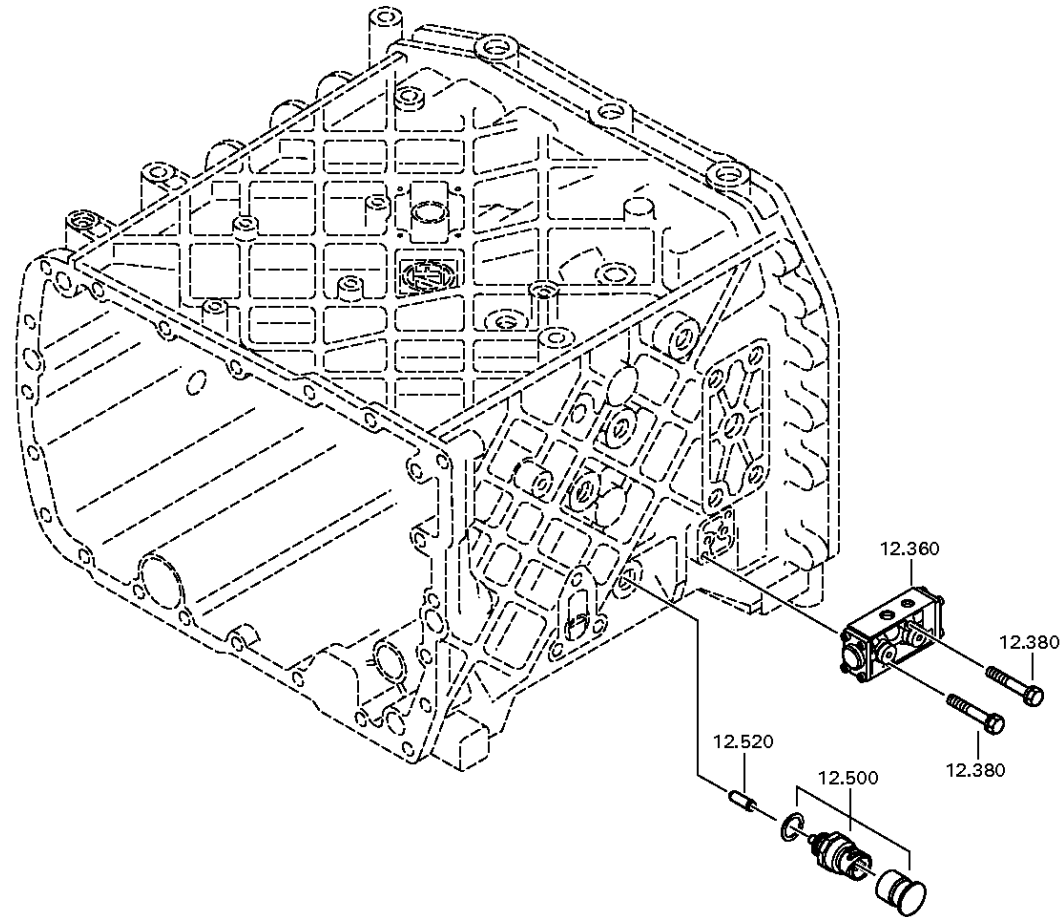
Materialnummer: 1343.002.077

Bildtafel: 068.40.41-1

GV-SCHALTUNG



16 S 2520 TO /  
GV-SCHALTUNG





# Bildtafel

Seite 1 von 5

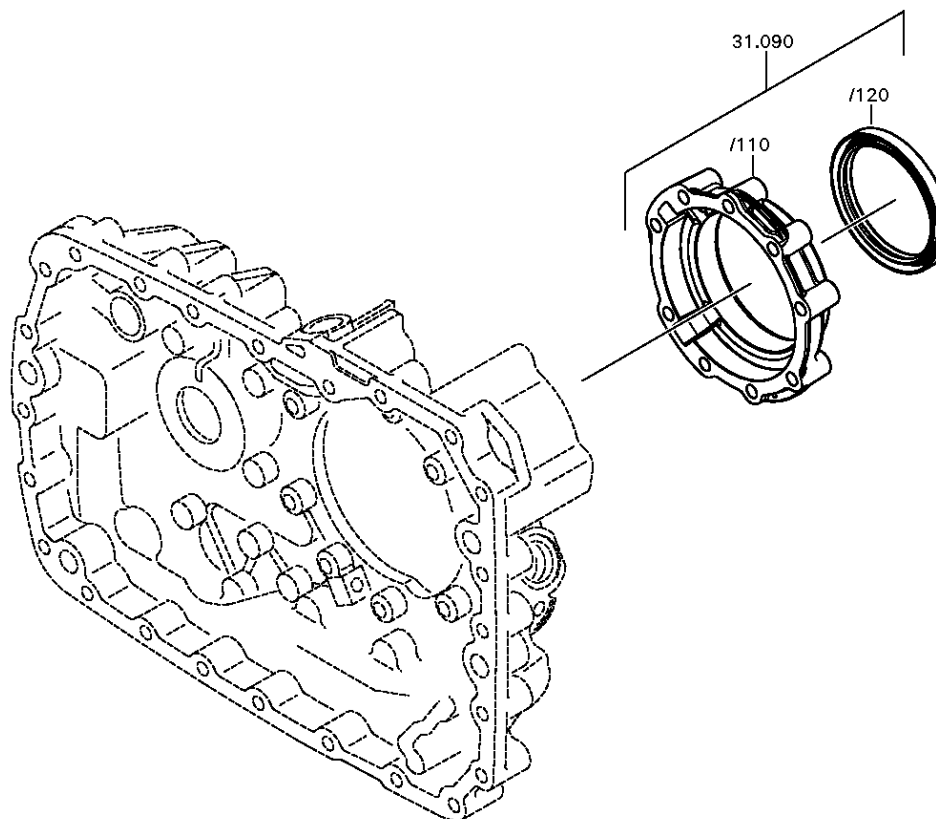
Materialnummer: 1343.002.077

Bildtafel: 068.43.21-1

DECKEL



16 S 2520 TO /  
DECKEL



# Bildtafel

Seite 2 von 5

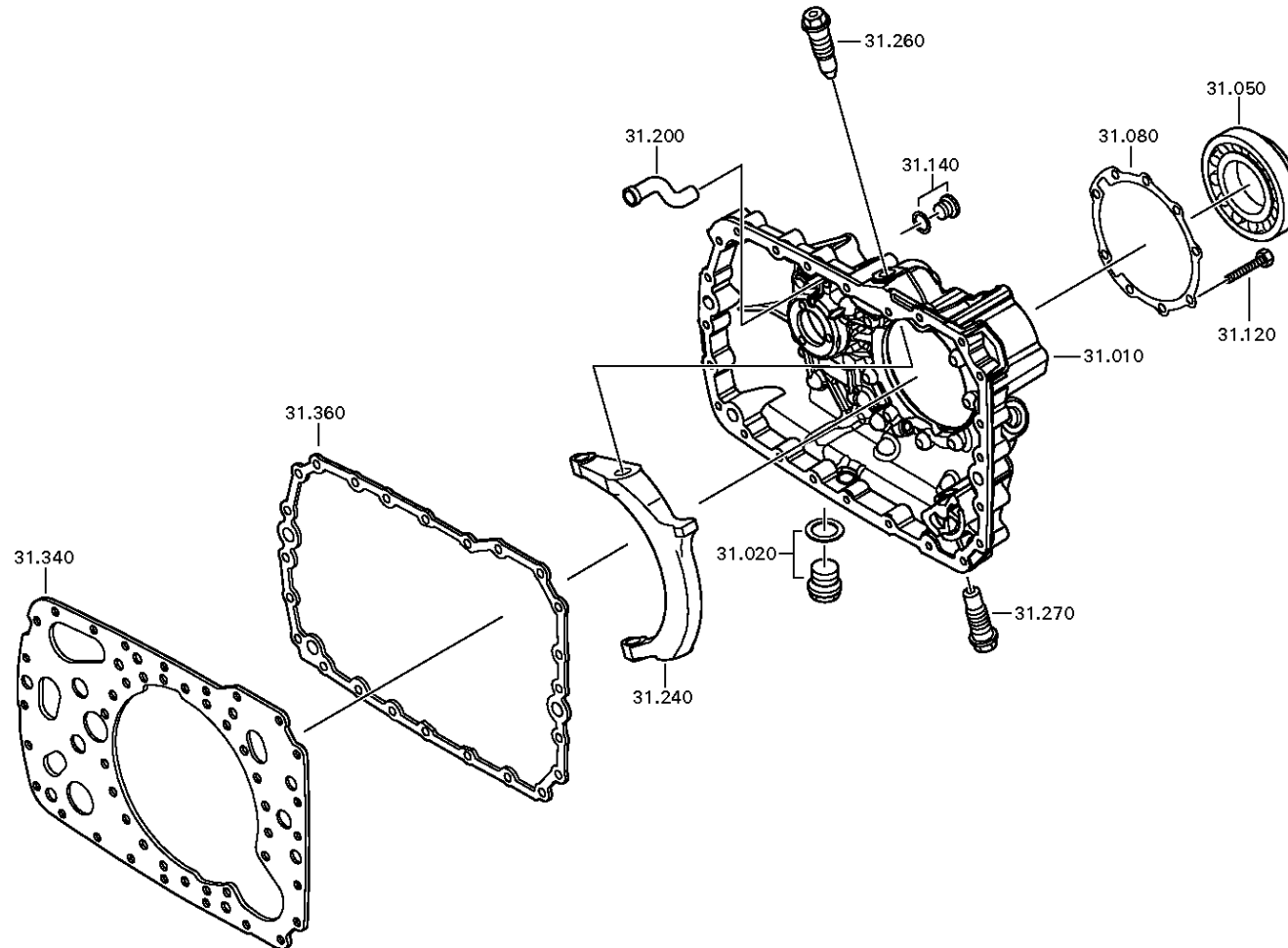
Materialnummer: 1343.002.077

Bildtafel: 068.43.06-1

DECKEL



16 S 2520 TO /  
DECKEL



# Bildtafel

Seite 3 von 5

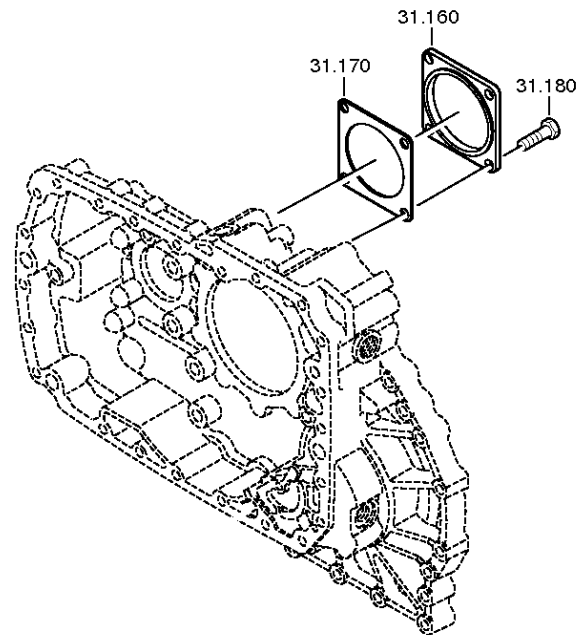
Materialnummer: 1343.002.077

Bildtafel: 068.43.40-1

DECKEL



16 S 2520 TO /  
DECKEL



# Bildtafel

Seite 4 von 5

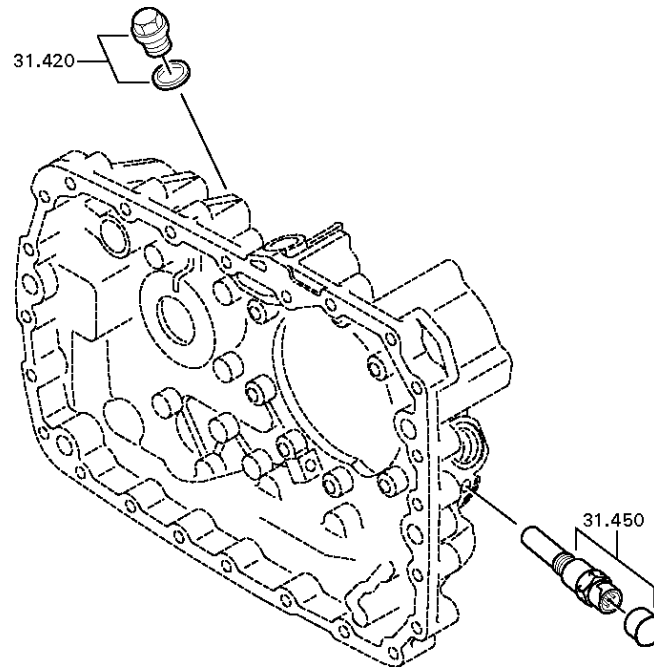
Materialnummer: 1343.002.077

Bildtafel: 068.43.43-1

DECKEL



16 S 2520 TO /  
DECKEL



# Bildtafel

Seite 5 von 5

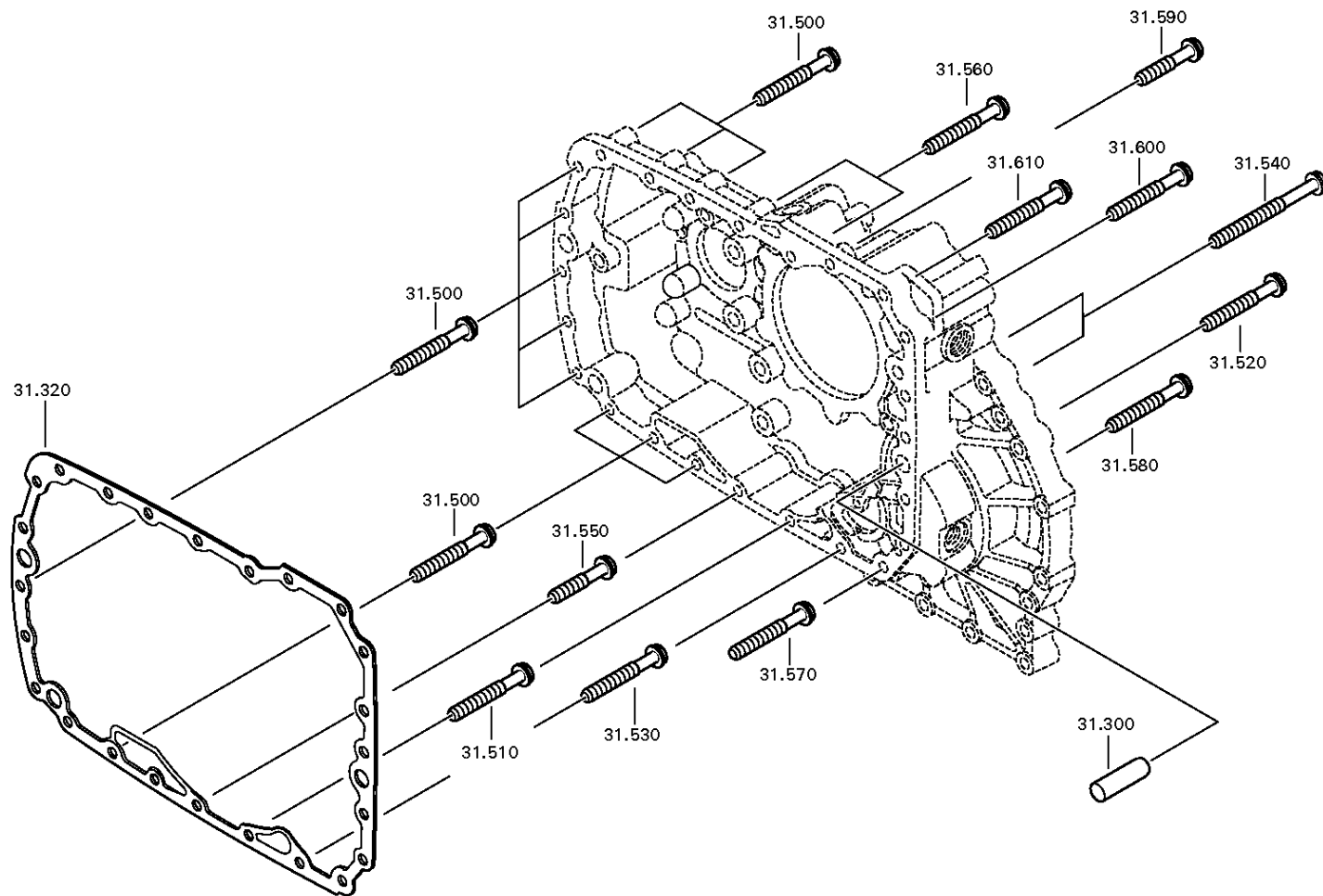
Materialnummer: 1343.002.077

Bildtafel: 068.43.80-1

DECKEL



16 S 2520 TO /  
DECKEL



# Bildtafel

Seite 1 von 2

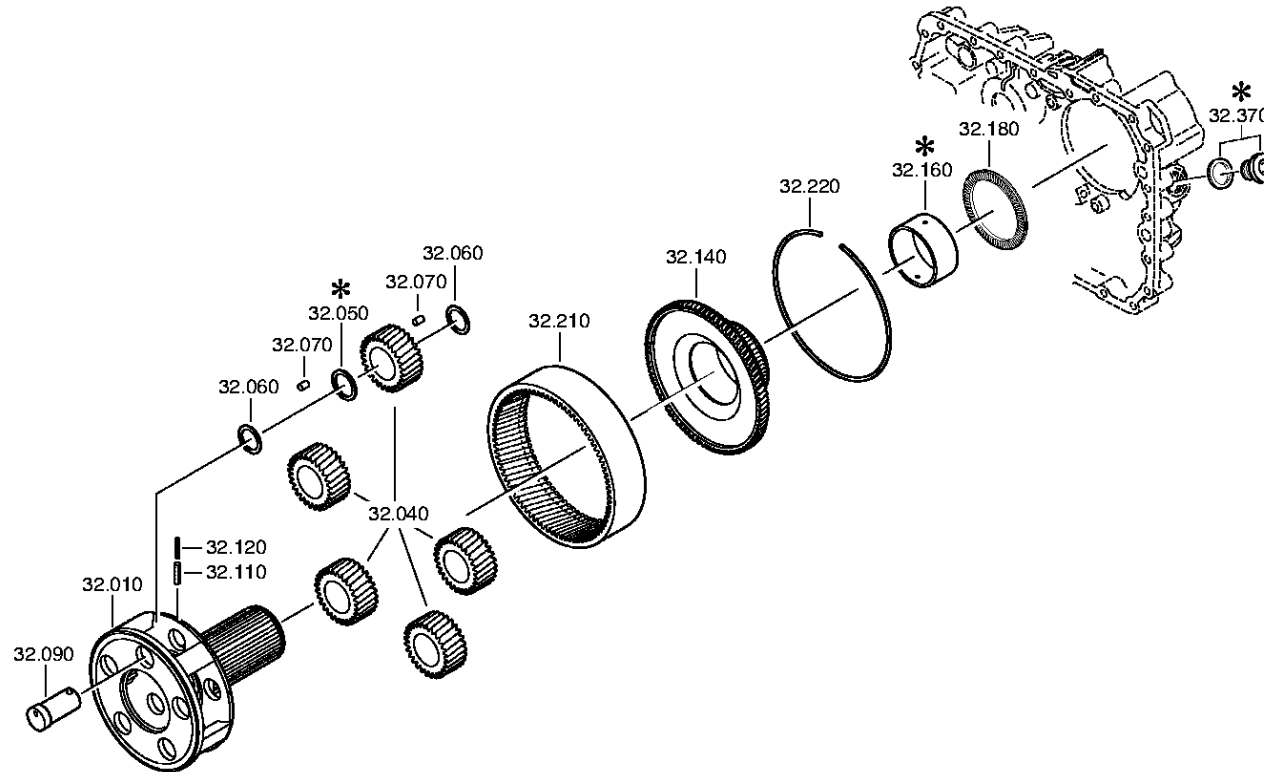
Materialnummer: 1343.002.077

Bildtafel: 068.44.07-1

PLANETENTRIEB



16 S 2520 TO /  
PLANETENTRIEB



# Bildtafel

Seite 2 von 2

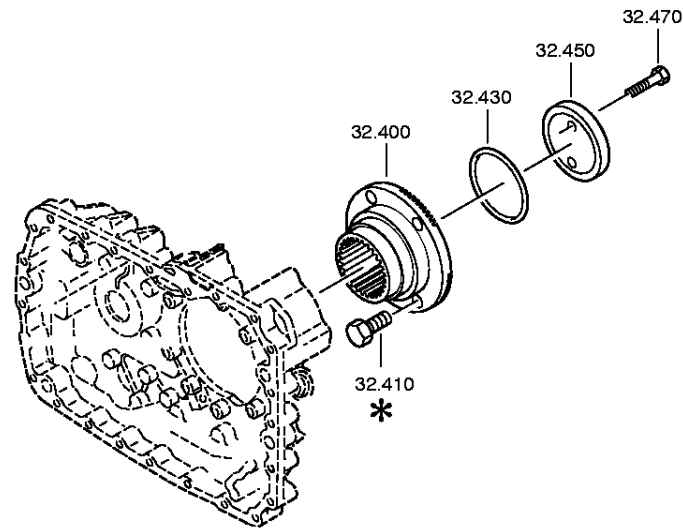
Materialnummer: 1343.002.077

Bildtafel: 068.44.41-1

PLANETENTRIEB



16 S 2520 TO /  
PLANETENTRIEB



# Bildtafel

Seite 1 von 2

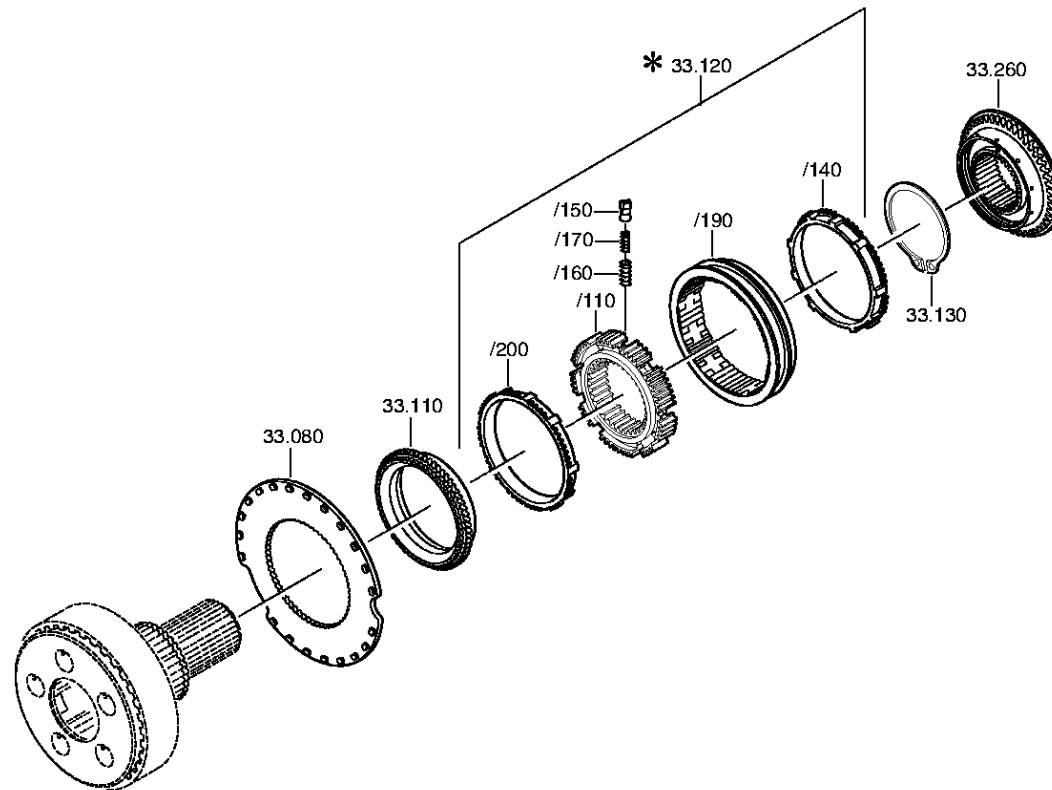
Materialnummer: 1343.002.077

Bildtafel: 068.45.04-1

SYNCHRONISIERG.



16 S 2520 TO /  
SYNCHRONISIERG.





# Bildtafel

Seite 2 von 2

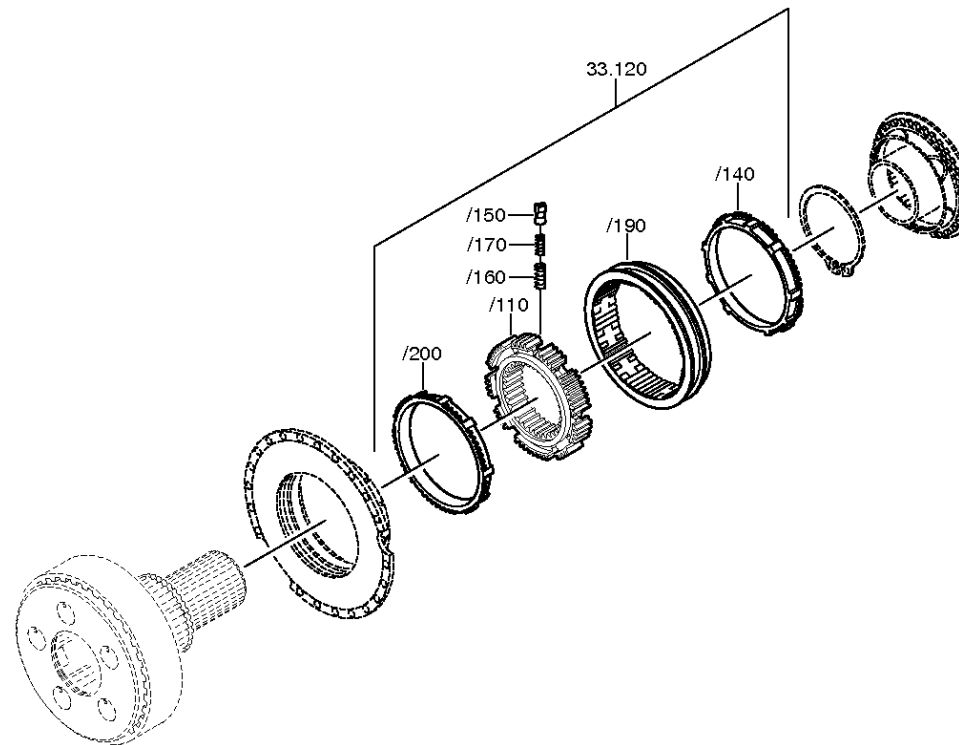
Materialnummer: 1343.002.077

Bildtafel: 068.45.40-1

SYNCHRONISIERG.



16 S 2520 TO /  
SYNCHRONISIERG.



# Bildtafel

Seite 1 von 1

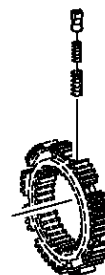
Materialnummer: 1343.002.077

Bildtafel: 073.98.01-1

Material-Baugruppen-Nummer: 1272.298.934



16 S 2520 TO /  
KLEINTEILSATZ



# Bildtafel

Seite 1 von 2

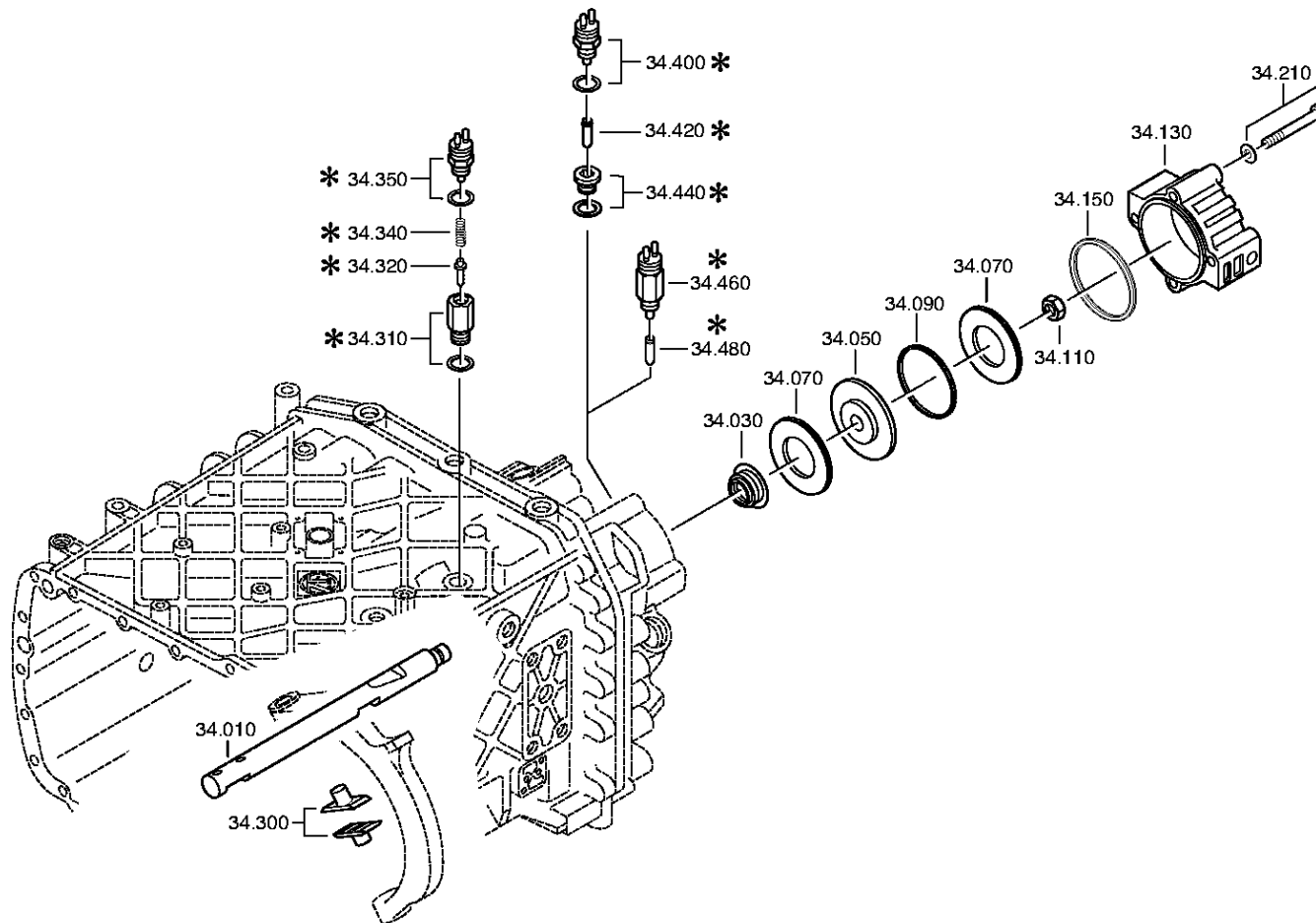
Materialnummer: 1343.002.077

Bildtafel: 068.46.02-1

GP-SCHALTUNG



16 S 2520 TO /  
GP-SCHALTUNG



# Bildtafel

Seite 2 von 2

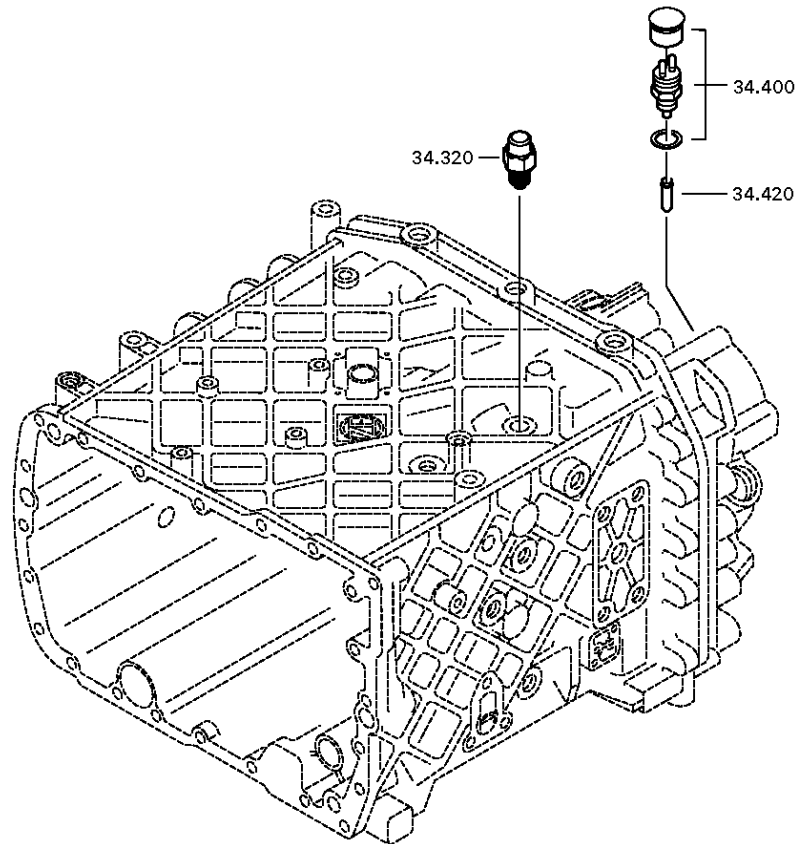
Materialnummer: 1343.002.077

Bildtafel: 068.46.40-1

GP-SCHALTUNG



16 S 2520 TO /  
GP-SCHALTUNG



# Bildtafel

Seite 1 von 1

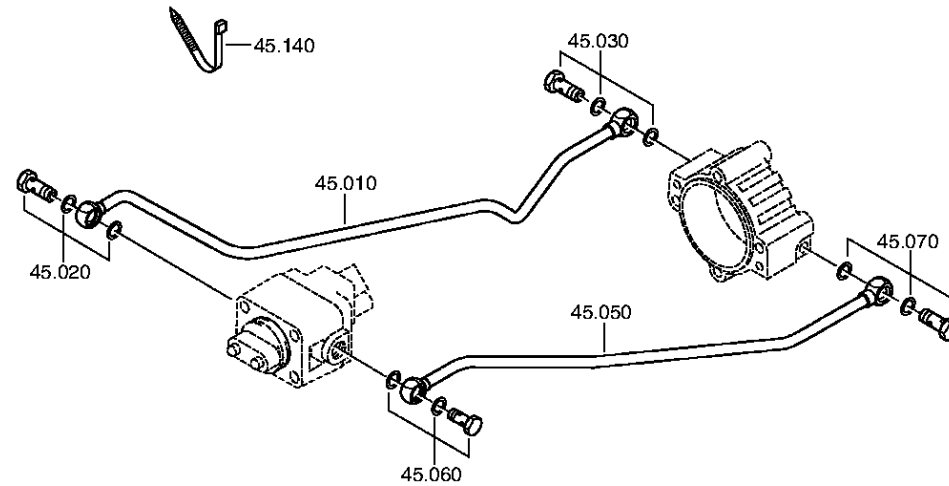
Materialnummer: 1343.002.077

Bildtafel: 068.57.04-1

Material-Baugruppen-Nummer: 1316.145.002



16 S 2520 TO /  
GRUPPENSCHALTG.



# Bildtafel

Seite 1 von 2

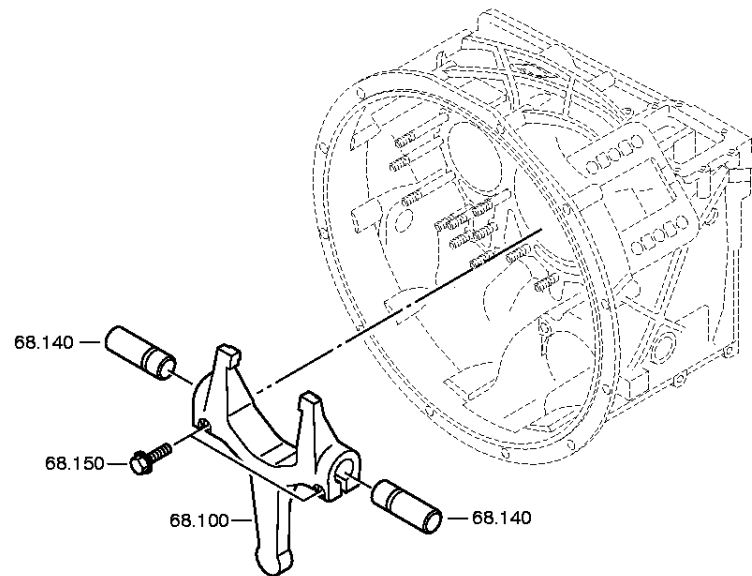
Materialnummer: 1343.002.077

Bildtafel: 068.93.13-1

KUPPL.AUSRUECKG



16 S 2520 TO /  
KUPPL.AUSRUECKG



# Bildtafel

Seite 2 von 2

Materialnummer: 1343.002.077

Bildtafel: 068.93.63-1

KUPPL.AUSRUECKG



16 S 2520 TO /  
KUPPL.AUSRUECKG

