



# Ersatzteilkatalog

16 S 2520 TO

Materialnummer: 1343.002.087

Tagesdatum: 26.05.2020

ZF Friedrichshafen AG  
Hauptverwaltung  
80038 Friedrichshafen  
Deutschland

Telefon: +49 7541 77-0

Telefax: +49 7541 77-908000

[www.zf.com](http://www.zf.com)

zuständiges Werk:  
Friedrichshafen

# Hinweise zum Ersatzteilkatalog



## Aufbau eines Ersatzteilkataloges

- Deckblatt
- Technisches Deckblatt (bei SDM Ausdruck)
- Bildtafelübersicht
- Bildtafel
- zugehörige Stückliste
- nächste Bildtafel
- zugehörige Stückliste
- ...

## Bildtafel und Stückliste



## Bildtafelübersicht

Bildtafel Figure	Sachnummer Product number	Benennung (Description)	Technische Info Technical info	Description (Benennung)	Menge Quantity	Einheit Unit
068.08.17	1316.170.001	AUSLEGER	WL	SHIFT TURRET	1	Stk
068.08.06	1316.170.031	DECKEL	WL*H-H *VM	COVER	1	Stk
068.08.14	1316.170.808	DECKEL	WL*AUSL+GEH*H-H*HF160N	COVER	1	Stk
08	1316.170.441	ANSCHLUSSTEILE	WL*NG-VORB*RG-SCHL*168N *BAJONETT	CONNECTING PARTS	1	Stk

eine "Lücke" bedeutet, dass es für diese Baugruppe keine eigene Bildtafel gibt  
die Teile dieser Baugruppe sind auf den Bildtafeln mit derselben Mittelnummer dargestellt

### 1 Positionen mit Unterpositionen

Pos.	Sachnummer Product number	Benennung (Description)	Technische Info Technical info	Description (Benennung)	Menge Quantity	Einheit Unit
0370	1315.201.054	RUECKLAUFBOLZEN	KPL.16S151*SG*L= 79	REV.IDLER SHAFT	1	Stk
/0120	0631.329.293	SPANNSTIFT		SLOT. PIN	1	Stk

Positionen mit "/" sind die einzelnen Positionen einer Komplettierung  
siehe Beispiel: Position 0370 enthält einen Spannstift, mit der Position /0120

### 2 Normteilkombinationen

Pos.	Sachnummer Product number	Benennung (Description)	Technische Info Technical info	Description (Benennung)	Menge Quantity	Einheit Unit
0630		VERSCHL.SCHR.		SCREW PLUG	1	Stk
	0636.302.067	VERSCHL.SCHR.		SCREW PLUG	1	Stk
	0634.801.249	DICHTRING	A 26 X 31	SEALING RING	1	Stk

in der Stückliste werden die Bestandteile der Normteilkombination angezeigt

### 3 Darstellung Positionsnummer auf der Bildtafel und in der Stückliste

01.620 - auf der Bildtafel Die 01 bezieht sich auf die Baugruppe, in der die Position sich befindet. Sie wird aus programmtechnischen Gründen in der Bildtafel angezeigt.

0620 - in der Stückliste

Pos.	Sachnummer Product number	Benennung (Description)	Technische Info Technical info	Description (Benennung)	Menge Quantity	Einheit Unit
0620	0732.040.736	DRUCKFEDER		COMPRESSION SPRING	1	Stk

### 4 \*-Positionen

Positionen mit einem \* sind optional, d.h. sie sind nicht zwingend in der Stückliste  
Der folgende Hinweis ist auf den Bildtafeln abgebildet

je nach Stücklistenausführung  
depending on spec. number  
\* suivant la nomenclature  
secondo la distinta base

### 5 Gestrichelt dargestellte Teile

Teile, die auf einer Bildtafel gestrichelt dargestellt werden, dienen lediglich zur Orientierung der anderen Teile

# Technisches Deckblatt

Seite 1 von 6

Materialnummer: 1343.002.087



16 S 2520 TO /

Pos.-Nr.	Informationen	Anderungsnummer
001	Einsatzfall -----	
002	Kunde OAO - MINSKER AUTOMOBILWERK - (MAZ)	
003	Stadt Minsk	
004	DUNS 53-515-8505	
005	Fahrzeug- Gerdaten -----	
006	Verkaufsbezeichnung	
007	Hersteller OAO - MINSKER AUTOMOBILWERK - (MAZ)	
008	Entwicklungsbezeichnung	
009	Produktverwendung LKW	
010	Fahrzeug- Ger typ MULDENKIPPER	
011	SOP	
012	Motordaten	
013	Verkaufsbezeichnung D2866F05	
014	Hersteller MAN	
015	Hubraum	
016	Zylinder	
017	Nennleistung 272 kW	
018	Drez.b.Nennl. 2000 1/min	
019	Nennmoment 1520 Nm	
020	Drez.b.Nennmom. 1200 1/min	
021	Klassifizierung Einsatzfall -----	
022	EINSATZ DES PRODUKTES OSTEUROPA	
024	BEZEICHNUNG KUPPLUNG MFZ430	
025	HERSTELLER KUPPLUNG ZF-SACHS	
026	ANZAHL RAEDER GESAMT 6	
027	ANZAHL RAEDER TREIBEND 4	
028	DYNAMISCHER REIFENRADIUS 523 mm	
029	HINTERACHSUEBERSETZUNG 3.86	
033	ZUL GESAMTGEWICHT SOLO 26 t	
034	ZUL GESAMTGEWICHT ZUG 52 t	
035	FREIGABEHINWEIS1 ERSTEINBAU*UEBERPRUEFUNG ERFORDERLICH	
036	Produktbeschreibung -----	
037	CO2-FAMILY XXX	

# Technisches Deckblatt

Seite 2 von 6

Materialnummer: 1343.002.087



16 S 2520 TO /

Pos.-Nr.	Informationen	Anderungsnummer
038	CO2-ZERTIFIKAT XXX	
039	EINBAULAGE GETRIEBE LIEGEND LINKS	
040	ANBAU GETRIEBE ANGEFLANSCHT	
041	UEBERSETZUNG NIEDRIGSTER GANG 13.8	
042	UEBERSETZUNG HOECHSTER GANG .84	
043	UEBERSETZUNG 1G 13.8	
044	UEBERSETZUNG 2G 11.54	
045	UEBERSETZUNG 3G 9.49	
046	UEBERSETZUNG 4G 7.93	
047	UEBERSETZUNG 5G 6.53	
048	UEBERSETZUNG 6G 5.46	
049	UEBERSETZUNG 7G 4.57	
050	UEBERSETZUNG 8G 3.82	
051	UEBERSETZUNG 9G 3.02	
052	UEBERSETZUNG 10G 2.53	
053	UEBERSETZUNG 11G 2.08	
054	UEBERSETZUNG 12G 1.74	
055	UEBERSETZUNG 13G 1.43	
056	UEBERSETZUNG 14G 1.2	
057	UEBERSETZUNG 15G 1	
058	UEBERSETZUNG 16G .84	
059	UEBERSETZUNG 1G RUECKWAERTS 12.92	
060	UEBERSETZUNG 2G RUECKWAERTS 10.8	
061	UEBERSETZUNGSREIHE SG	
062	UEBERSETZUNGSREIHE BASIS DG	
063	ANZAHL PLANETENRAEDER 5	
064	UEBERSETZUNG PLANETENSATZ 4.565	
065	AUSF VERZAHNUNG PLANETENSATZ SCHRAEGVERZAHNT	
066	AUSFUEHRUNG SCHALTUNG DREHWELLE	
067	ANBAULAGE SCHALTUNG WAAGRECHT LINKS	
068	AUSFUEHRUNG SCHALTBILD H-H	
069	AUSF SCHALTUNTERSTUETZUNG OHNE	
070	AUSF BETAETIGUNG SCHALTUNG MECHANISCH	



Pos.-Nr.	Informationen	Anderungsnummer
073	AUSFUEHRUNG ROHR GP KUNSTSTOFF-FORM-ROHR	
074	AUSFUEHRUNG ROHR SERVO OHNE ROHR	
076	AUSF RUECKSCHALTG GASSENSPERRE OHNE	
077	AUSFUEHRUNG ROHR GASSENSPERRE OHNE ROHR	
078	1.KUNDENSPEZIFIKATION SCHALTNG OHNE	
079	2.KUNDENSPEZIFIKATION SCHALTNG OHNE	
080	D-DROSSEL HAUPTABSCHALTVENTIL 1.55 mm	
081	ANZAHL STOESSEL HAUPTABSCHALTV 2	
082	POSITION LUFTANSCHLUSS HASV F	
085	WAEHLBILDVARIANTE WAEHLBILD 1	
086	AUSFUEHRUNG SCHALTKUPPLUNG VOLLSYNCHRONISIERUNG	
087	AUSFUEHRUNG SYNCHRONISIERUNG 1 1.+2.GANG DK-SYNCHRONISIERUNG	
088	AUSFUEHRUNG SYNCHRONISIERUNG 2 3.+4.GANG BK-SYNCHRONISIERT	
089	BEZUGSLAENGE ANTRIEBSWELLE 109 mm	
090	NORMENART ANTRIEBSWELLE SAE	
092	ANZAHL KEILE ANTRIEBSWELLE 10	
095	AUSFUEHRUNG FORM ANTRIEBSWELLE C	
096	NENNDURCHMESSER ANTRIEBSWELLE 2 in	
098	D-ZAPFEN ANTRIEBSWELLE 25 mm	
099	PASSUNGSART ZAPFEN ANTR.WELLE F7	
100	AUSF LAGER ZAPFEN ANTR.WELLE KEGELROLLE	
101	LAENGE ANTRIEBSWELLE 395.5 mm	
102	D-SCHAFT ANTRIEBSWELLE 50.3 mm	
103	LAENGE PROFIL ANTRIEBSWELLE 120 mm	
104	BUCHSENVARIANTE ANTRIEBSWELLE OHNE	
105	AUSF LAGERUNG KONSTANTE 1 GL	
106	D-LAGER ANTRIEBSWELLE 99.916 mm	
107	PASSUNGSART LAGER ANTR.WELLE H5	
109	AUSF ANSCHLUSS KUPPL.GEHAEUSE SAE 1	
110	ZENTRIER-D GEH-MOTORANSCHLUSS 511.175 mm	
111	ANZAHL BOHRUNGEN MOTORANSCHL 12	
112	D-BOHRUNG MOTORANSCHLUSS 11.000 mm	
113	AUSFUEHRUNG KUPPLUNGSGEHAEUSE INTEGRIERT	



Pos.-Nr.	Informationen	Anderungsnummer
115	AUSFUEHRUNG MOTORANSCHLUSS NICHT WATFAEHIG	
116	LAGE ANFL.FLAECHE GEHAEUSE2 OHNE	
117	LAENGE SPANNLAPPEN RE MOTANSCH 292 mm	
120	AUSRUECKUNGSART MIT	
121	BEZUGSLAENGE AUSRUECKLAGERFL -7 mm	
122	DURCHMESSER AUSRUECKFLANSCH 60 mm	
123	PASSUNGSART AUSRUECKLAGERFL F8	
124	D-LAGERBUCHSE AUSRUECKUNG LI 35 mm	
125	AUSFUEHRUNG KUPPLUNGSZYLINDER MIT	
126	MONTAGEPOSITION KUPPL.ZYLINDER 6	
127	D-AUSSEN ABTRIEBSFLANSCH HA 180 mm	
128	ANZAHL BOHRUNGEN ABTR.FL HA1 4	
130	D-BOHRUNG ABTRIEBSFLANSCH HA 15 mm	
135	BEZUGSLAENGE ABTR.FLANSCH HA 211.5 mm	
136	MASS AUSLEGERABSTAND 300.000 mm	
137	MESSTELLE AUSLEGERABSTAND SCHALTHEBELANLAGE	
144	RADIUS 1 SCHALTHEBEL mm	
145	SCHALTHEBELVERBINDUNG RAENDEL	
146	AUSF KROEPFUNG SCHALTHEBEL	
147	LAGE SCHALTHEBELKONUS	
148	HEBELSTELLUNG SCHALTABGANG	
149	SCHALTHEBELWINKEL EPSILON MIN GRAD	
150	SCHALTHEBELWINKEL EPSILON MAX GRAD	
151	FEDERANORDNUNG Q3	
152	FEDERKRAFT RIEGELANSCHLAG RG 120.000 N	
153	HOECKERFEDERKRAFT AUSSEN 160.000 N	
154	HOECKERFEDERKRAFT MITTE 70.000 N	
155	WAEHLFEDERKRAFT AUSSEN 35.000 N	
156	WAEHLFEDERKRAFT INNEN 26.000 N	
157	FEDERKRAFT GANGRASTE NG+GG 87.000 N	
158	FEDERKRAFT AUSSEN RASTE NG 200 N	
160	SCHALTER RG y	
161	AUSFUEHRUNG RG-SCHALTER SCHLIESSER	



Pos.-Nr.	Informationen	Anderungsnummer
162	AUSF ANSCHLUSS RG-SCHALTER DIN BAJONETT	
163	CODIERUNG SCHALTER RG A1	
164	SCHUTZKAPPE RG-SCHALTER y	
165	HINWEIS ZU RG-SCHALTER SCHALTWELLE	
166	SCHALTER NG y	
167	AUSFUEHRUNG NG-SCHALTER OEFFNER	
168	AUSF ANSCHLUSS NG-SCHALTER DIN BAJONETT	
169	CODIERUNG SCHALTER NG A1	
170	SCHUTZKAPPE NG-SCHALTER y	
191	FUNKTION GP-SCHALTER GP	
192	AUSFUEHRUNG GP-SCHALTER OEFFNER	
193	AUSF ANSCHLUSS GP-SCHALTER DIN BAJONETT	
194	CODIERUNG SCHALTER GP A1	
195	SCHUTZKAPPE GP-SCHALTER y	
196	FUNKTION GV-SCHALTER GV	
197	AUSFUEHRUNG GV-SCHALTER SCHLIESSER	
198	AUSF ANSCHLUSS GV-SCHALTER DIN BAJONETT	
199	CODIERUNG SCHALTER GV A1	
200	SCHUTZKAPPE GV-SCHALTER y	
238	ANBAULAGE WAERMETAUSCHER VORNE LINKS VORBEREITET	
240	AUSFUEHRUNG GETR.ENTLUEFTUNG ENTLUEFTER	
248	AUSF IMPULSGEBER SFA H68 MIT	
249	AUSFUEHRUNG IMP.GEBER H68 KITAS II	
250	AUSF ANSCHL IMP.GEBER SFA H68 DIN BAJONETT	
251	HINWEIS IMPULSGEBER H68 ADR-EXPLOSIONSGESCHUETZT	
252	SCHUTZKAPPE IMP.GEBER SFA H68 y	
253	IMPULSZAHL IMP.GEBER SFA H68 6 IMP/U	
258	AUSF IMPULSGEBER GETRIEBE H70 OHNE	
262	SCHUTZKAPPE IMP.GEBER GETR H70 n	
263	IMPULSZAHL IMP.GEBER GETR H70 6 IMP/U	
264	MONTAGEPOSITION IMP.GEBER H70 1	
265	HINWEIS MONT.POS IMP.GEBER H70 EINBAU-ZEICHNUNG	
266	LAGE OELEINFUELLUNG GEHAEUSE LINKS+RECHTS	



Pos.-Nr.	Informationen	Anderungsnummer
267	HINWEIS ZU OELBEFUELLUNG EINFUELL UEBERLAUF	
268	OELMENGE GETRIEBE 13 dm3	
269	OELBEFUELLUNGSVARIANTE AB WERK	
270	OELSORTE ZULAESSIG NACH TE-ML02	
271	OELKLASSE ERSTBEFUELLUNG H	
272	CODIERUNG AUSSENKONSERVIERUNG KA1	
273	UMFANG AUSSENKONSERVIERUNG T	
274	CODIERUNG INNENKONSERVIERUNG KI1	
275	KONSERVIERUNGSVORSCHRIFT ZFN 916	
276	FARBE TIEFSCHWARZ	
277	FARBKLASSIFIZIERUNG NACH RAL 9005	
278	LACKIERUNG ZF-NORM 915 W	



# Baugruppenübersicht

Seite 1 von 2



Materialnummer: 1343.002.087

16 S 2520 TO /

Bildtafel	Pos.-Nr.	Material-Nr.	Benennung	Menge	And.-Nr.	Techn. Info.
068.01.05-1	110	1316.101.103	GETR.GEHAEUSE	1		
068.01.51-1	120	1316.101.955	GETR.GEHAEUSE	1		
068.02.59-1	140	1315.102.429	ANSCHLUSSPLATTE	1		
068.02.82-1	150	1315.102.811	ANTRIEBSWELLE	1		
068.02.02-1	910	1316.102.106	ANTRIEBSWELLE	1		
068.03.80-1	180	1316.103.803	VORGELEGEWELLE	1		
068.03.01-1	920	1316.103.013	VORGELEGEWELLE	1		
068.04.12-1	10	1316.104.040	HAUPTWELLE	1		
068.004.026-1	20	1316.104.077	HAUPTWELLE	1		
068.06.01-1	230	1316.106.008	SCHALTUNG	1		
068.06.43-1	234	1315.106.422	ANSCHLUSSTEILE	1		
068.06.80-1	238	1315.106.800	SCHALTUNG	1		
068.07.90-1	292	1316.108.817	SCHALTGEHAEUSE	1		
068.07.36-1	910	1316.108.047	SCHALTGEHAEUSE	1		
068.07.78-1	914	1316.108.464	SCHALTWELLE	1		
068.07.107-1	924	1316.108.095	RASTIERUNG	1		
068.07.57-1	930	1316.108.811	DECKEL	1		
068.08.37-1	954	1341.171.405	ABSCHLUSSDECKEL	1		
068.09.01-1	934	1316.109.024	ANSCHLUSSTEILE	1		
068.09.11-1	940	1316.109.419	ANSCHLUSSTEILE	1		
068.12.16-1	918	1316.149.462	FEDERPAKET	1		
068.40.04-1	500	1316.112.014	GV-SCHALTUNG	1		
068.40.41-1	502	1315.112.410	ANSCHLUSSTEILE	1		
068.43.21-1	10	1315.131.047	DECKEL	1		
068.43.06-1	20	1315.131.050	GP-GEHAEUSE	1		
068.43.40-1	30	1315.131.400	VERSCHLUSSTEILE	1		
068.43.80-1	512	1315.131.805	GP-GEHAEUSE	1		
068.43.43-1	516	1315.131.439	ANSCHLUSSTEILE	1		
068.44.09-1	40	1316.132.015	PLANETENTRIEB	1		
068.44.41-1	50	1316.132.400	PLANETENTRIEB	1		
068.45.04-1	70	1316.133.008	SYNCHRONISIERG.	1		
068.45.40-1	80	1315.133.406	SYNCHRONISIERG.	1		

# Baugruppenübersicht

Seite 2 von 2

Materialnummer: 1343.002.087



16 S 2520 TO /

Bildtafel	Pos.-Nr.	Material-Nr.	Benennung	Menge	And.-Nr.	Techn. Info.
068.46.02-1	90	1316.134.021	GP-SCHALTUNG	1		
068.46.40-1	554	1315.134.412	ANSCHLUSSTEILE	1		
068.57.04-1	390	1316.145.002	GRUPPENSCHALTG.	1		
068.93.95-1	130	1315.168.019	KUPPL.AUSRUECKG	1		
068.93.63-1	132	1315.168.412	KUPPL.AUSRUECKG	1		

# Bildtafel

Seite 1 von 2

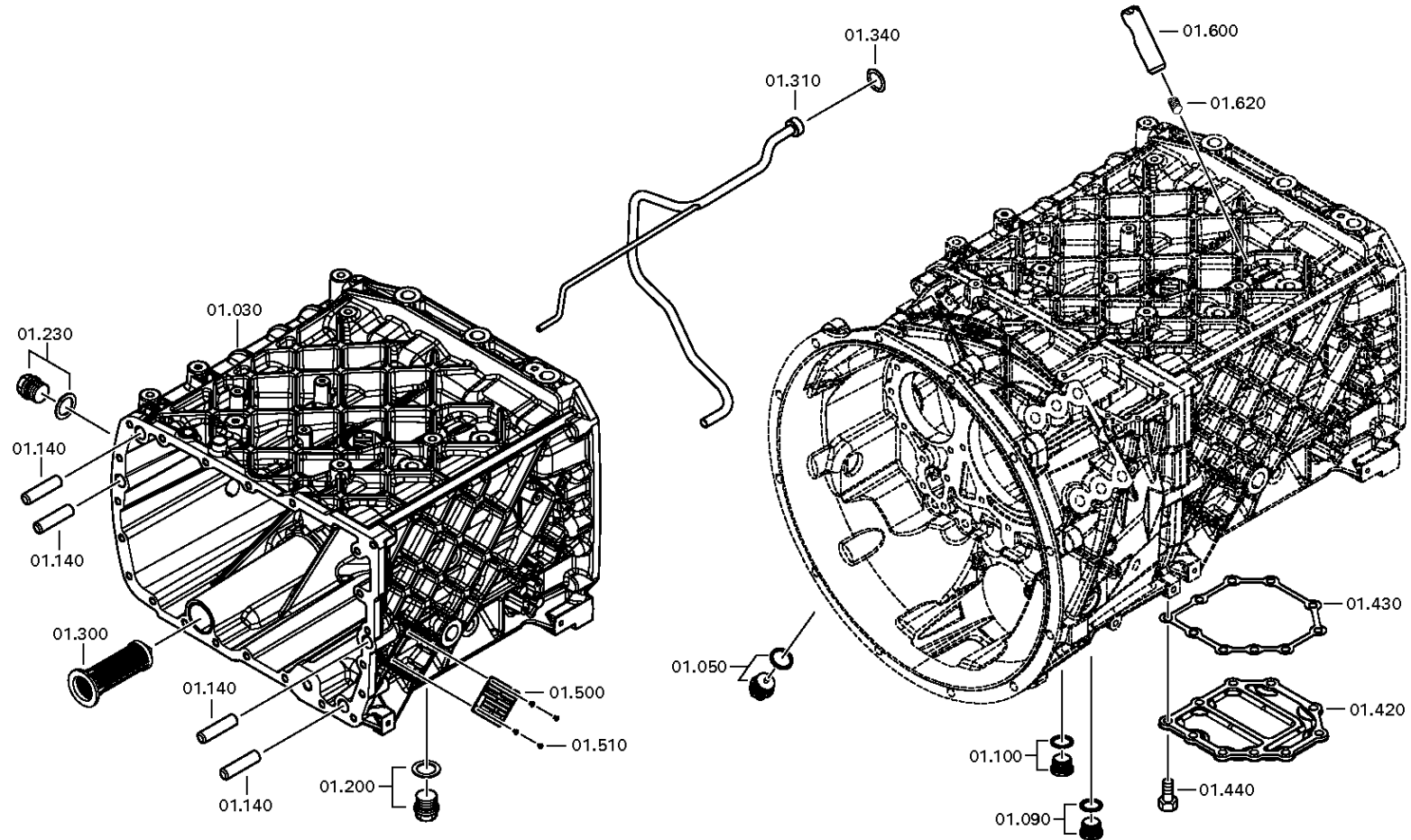
Materialnummer: 1343.002.087

Bildtafel: 068.01.05-1

GETR.GEHAEUSE



16 S 2520 TO /  
GETR.GEHAEUSE



# Bildtafel

Seite 2 von 2

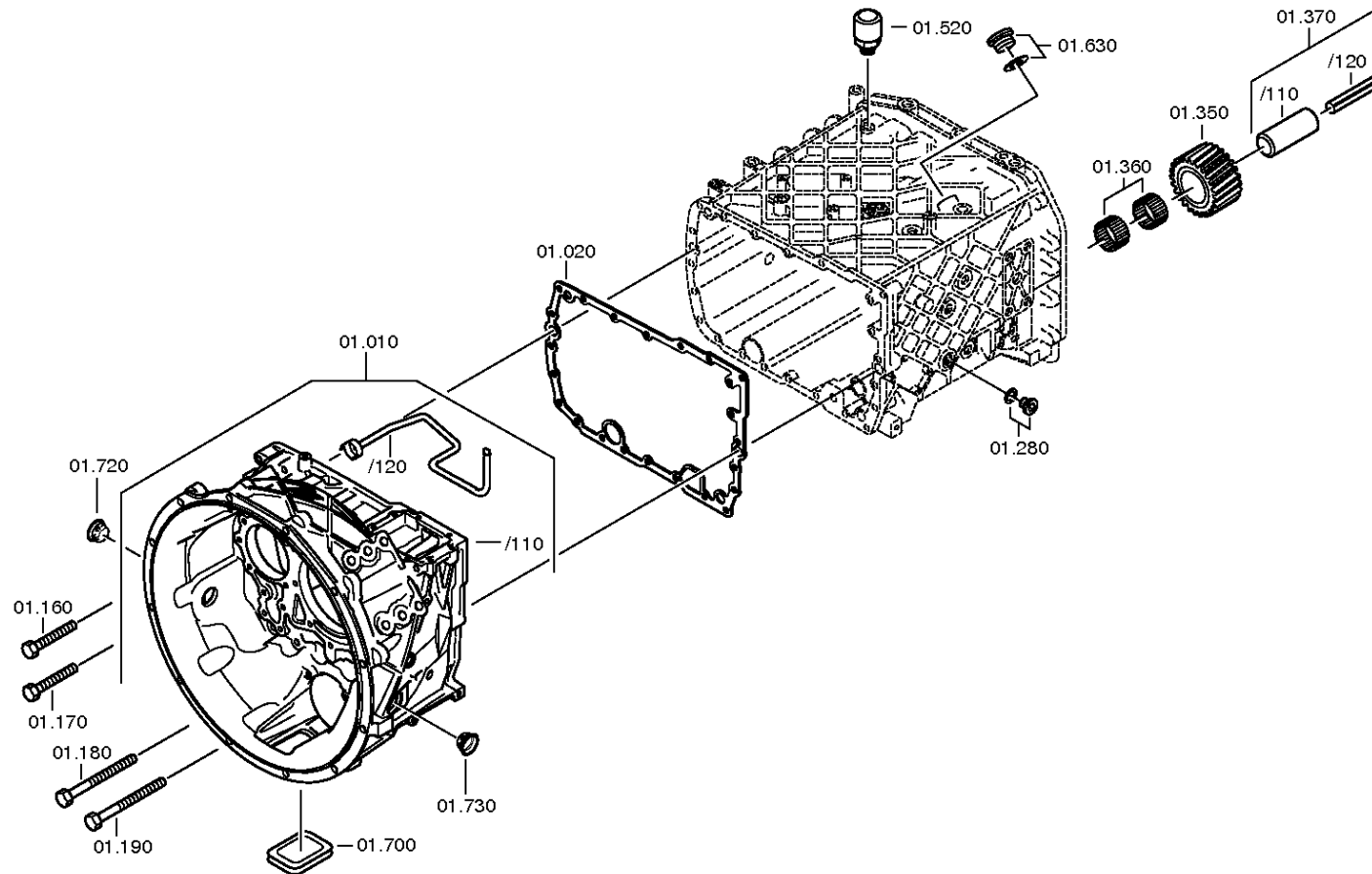
Materialnummer: 1343.002.087

Bildtafel: 068.01.51-1

GETR.GEHAEUSE



16 S 2520 TO /  
GETR.GEHAEUSE



# Bildtafel

Seite 1 von 3

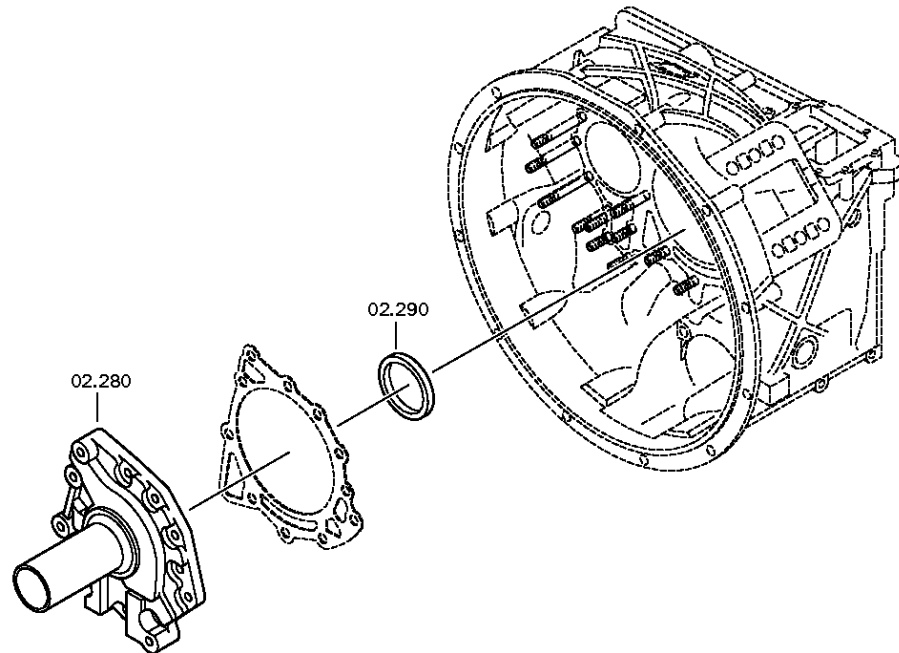
Materialnummer: 1343.002.087

Bildtafel: 068.02.59-1

ANSCHLUSSPLATTE



16 S 2520 TO /  
ANSCHLUSSPLATTE



# Bildtafel

Seite 2 von 3

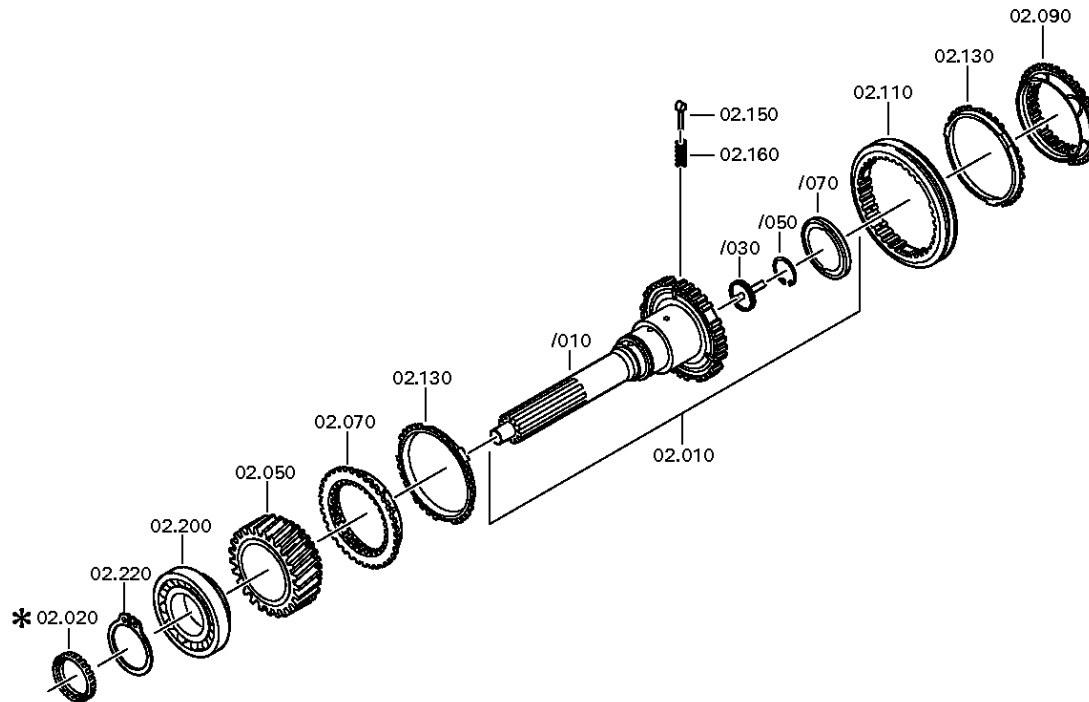
Materialnummer: 1343.002.087

Bildtafel: 068.02.02-1

ANSCHLUSSPLATTE



16 S 2520 TO /  
ANSCHLUSSPLATTE



# Bildtafel

Seite 3 von 3

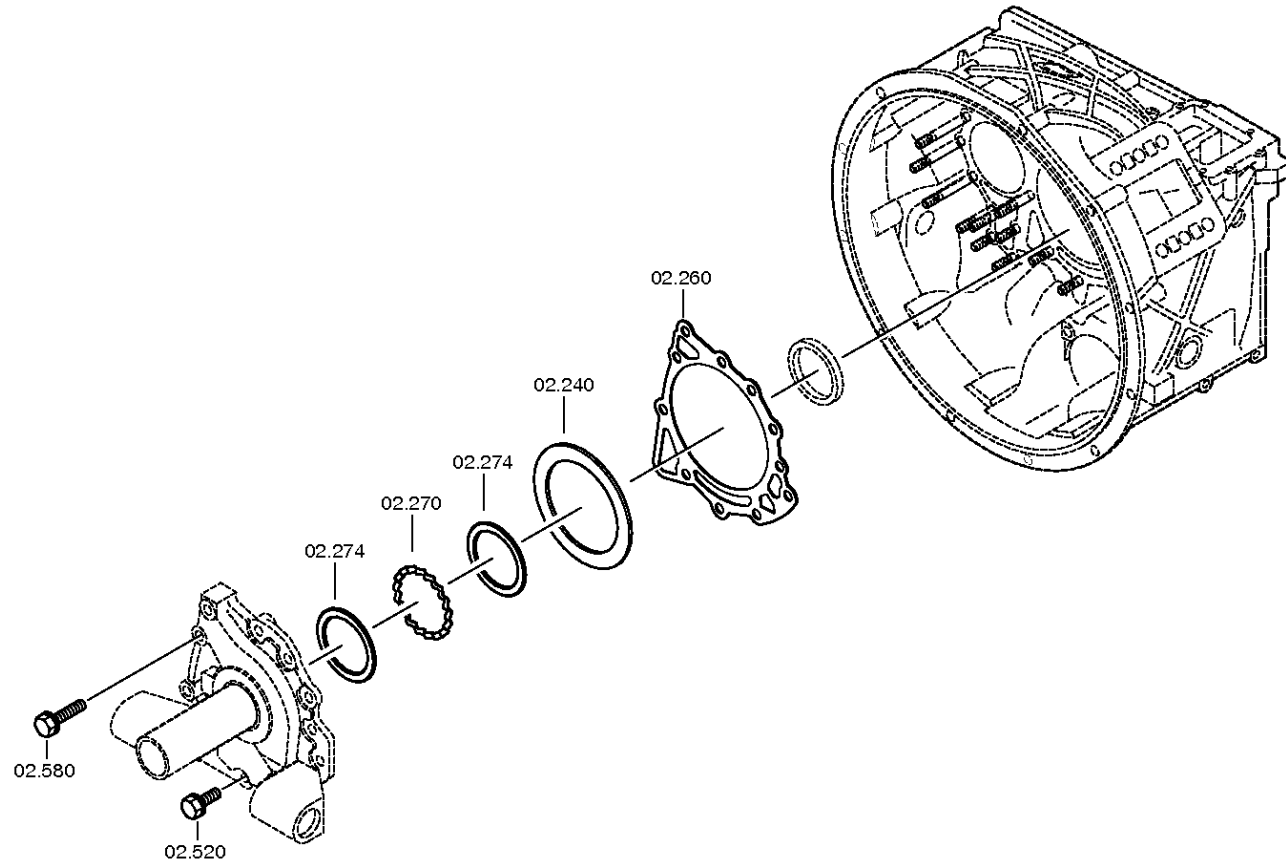
Materialnummer: 1343.002.087

Bildtafel: 068.02.82-1

ANSCHLUSSPLATTE



16 S 2520 TO /  
ANSCHLUSSPLATTE



# Bildtafel

Seite 1 von 2

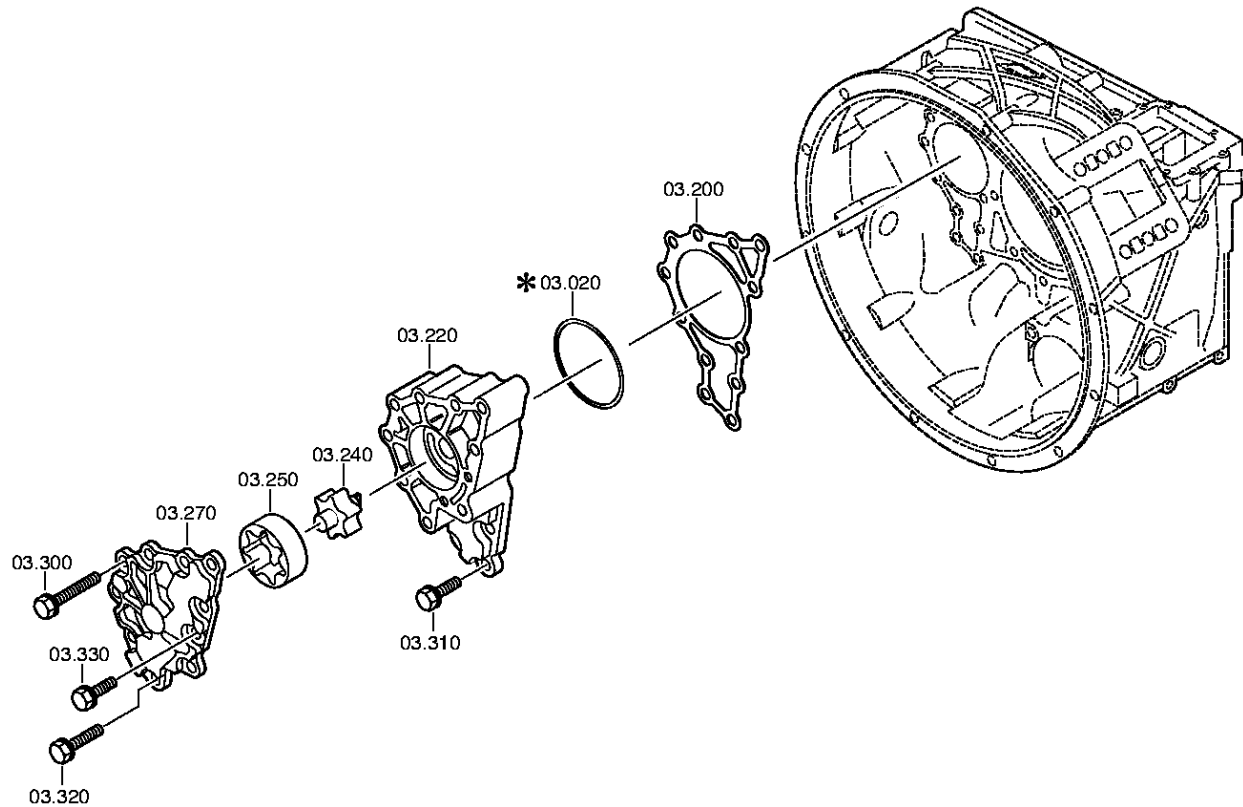
Materialnummer: 1343.002.087

Bildtafel: 068.03.80-1

VORGELEGEWELLE



16 S 2520 TO /  
VORGELEGEWELLE





# Bildtafel

Seite 2 von 2

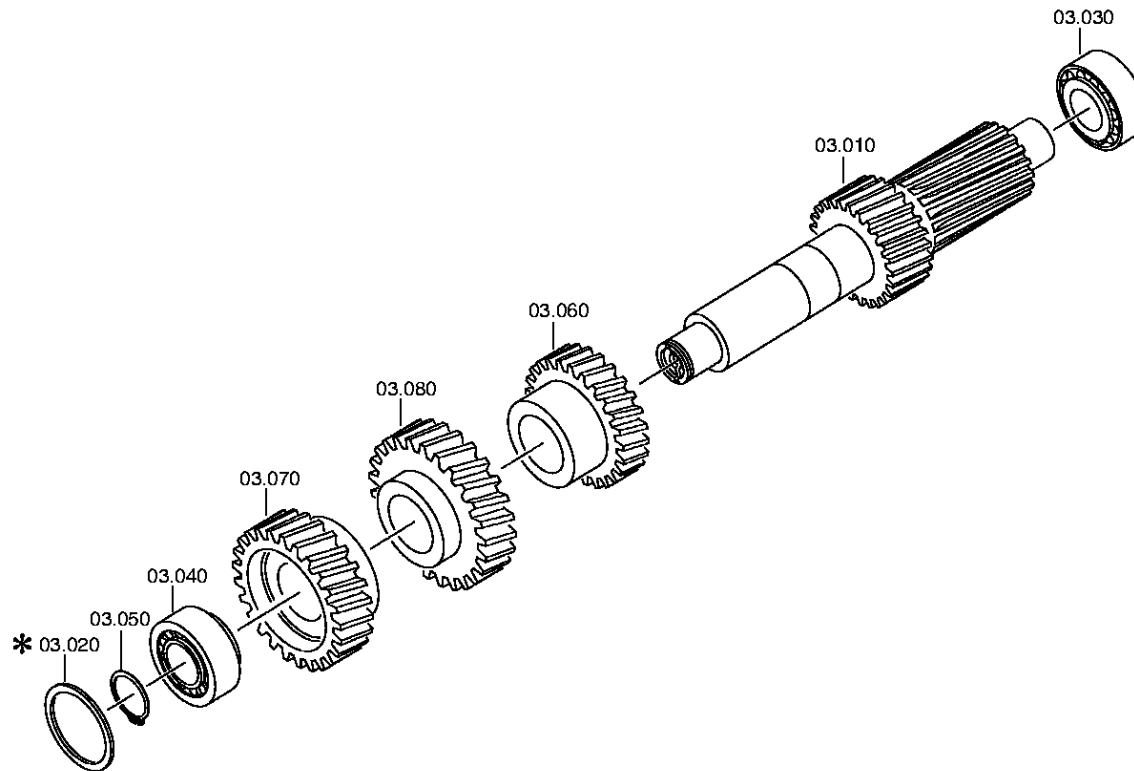
Materialnummer: 1343.002.087

Bildtafel: 068.03.01-1

VORGELEGEWELLE



16 S 2520 TO /  
VORGELEGEWELLE



# Bildtafel

Seite 1 von 1

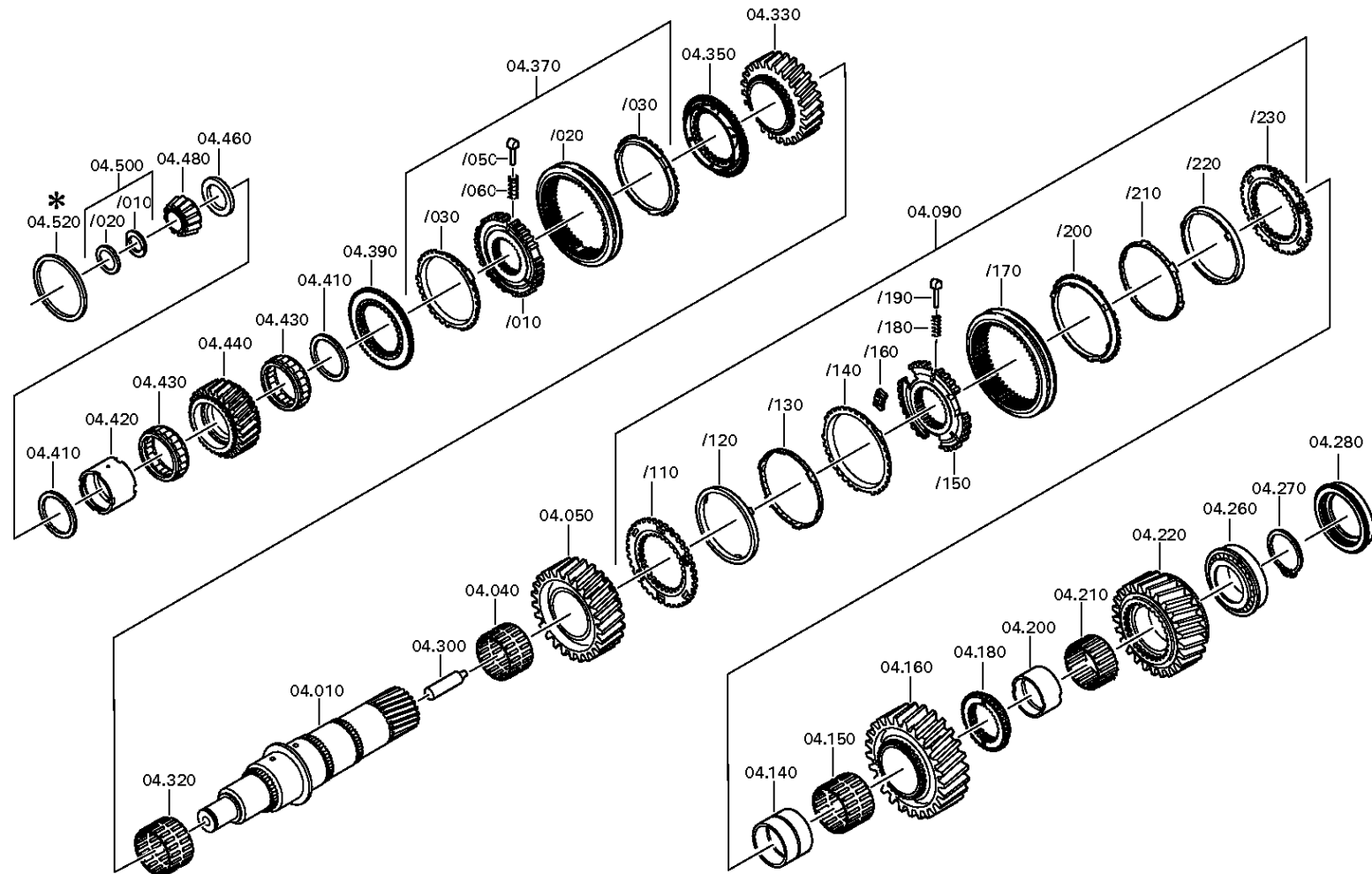
Materialnummer: 1343.002.087

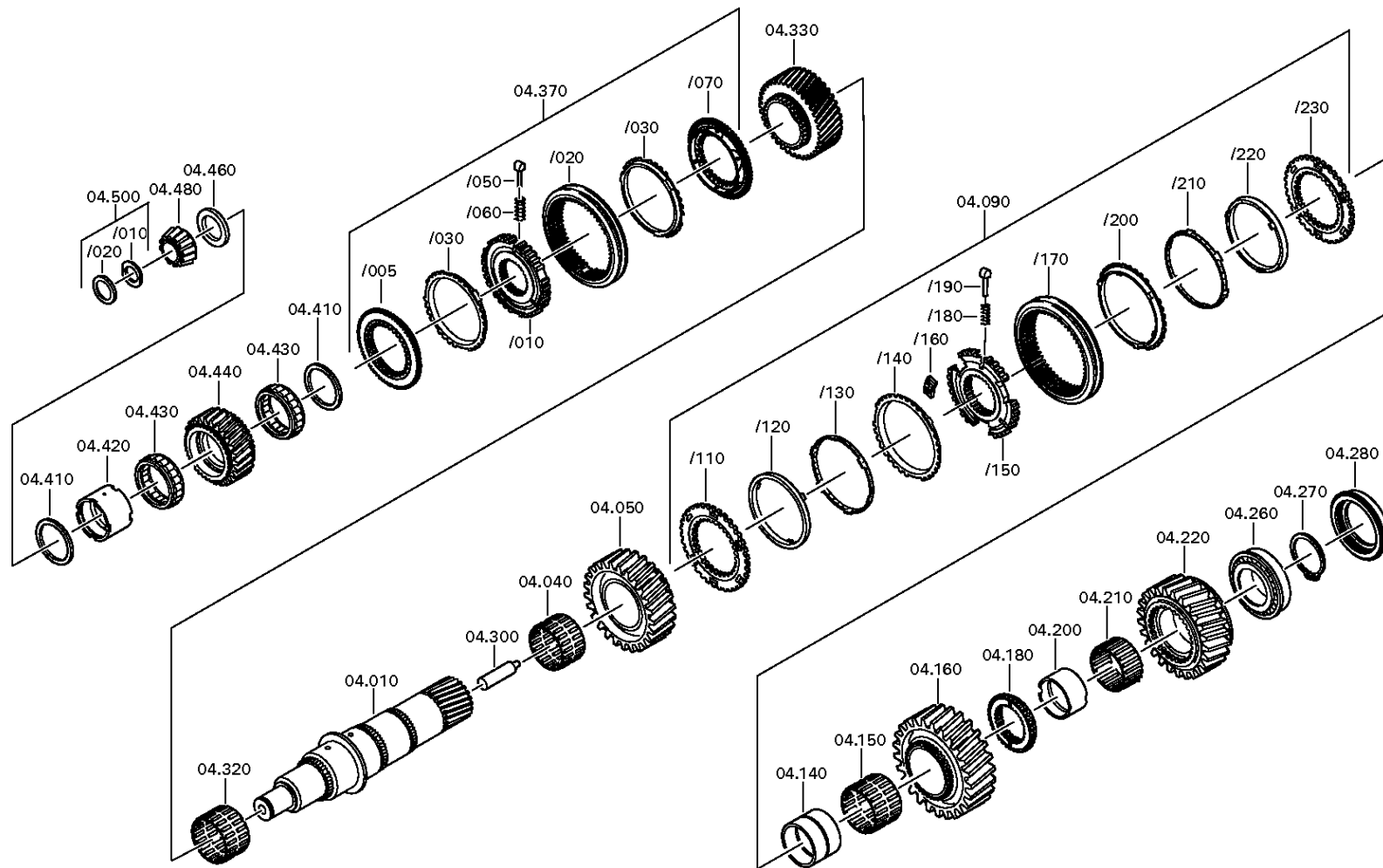
Bildtafel: 068.04.12-1

Material-Baugruppen-Nummer: 1316.104.040



16 S 2520 TO /  
HAUPTWELLE





# Bildtafel

Seite 1 von 3

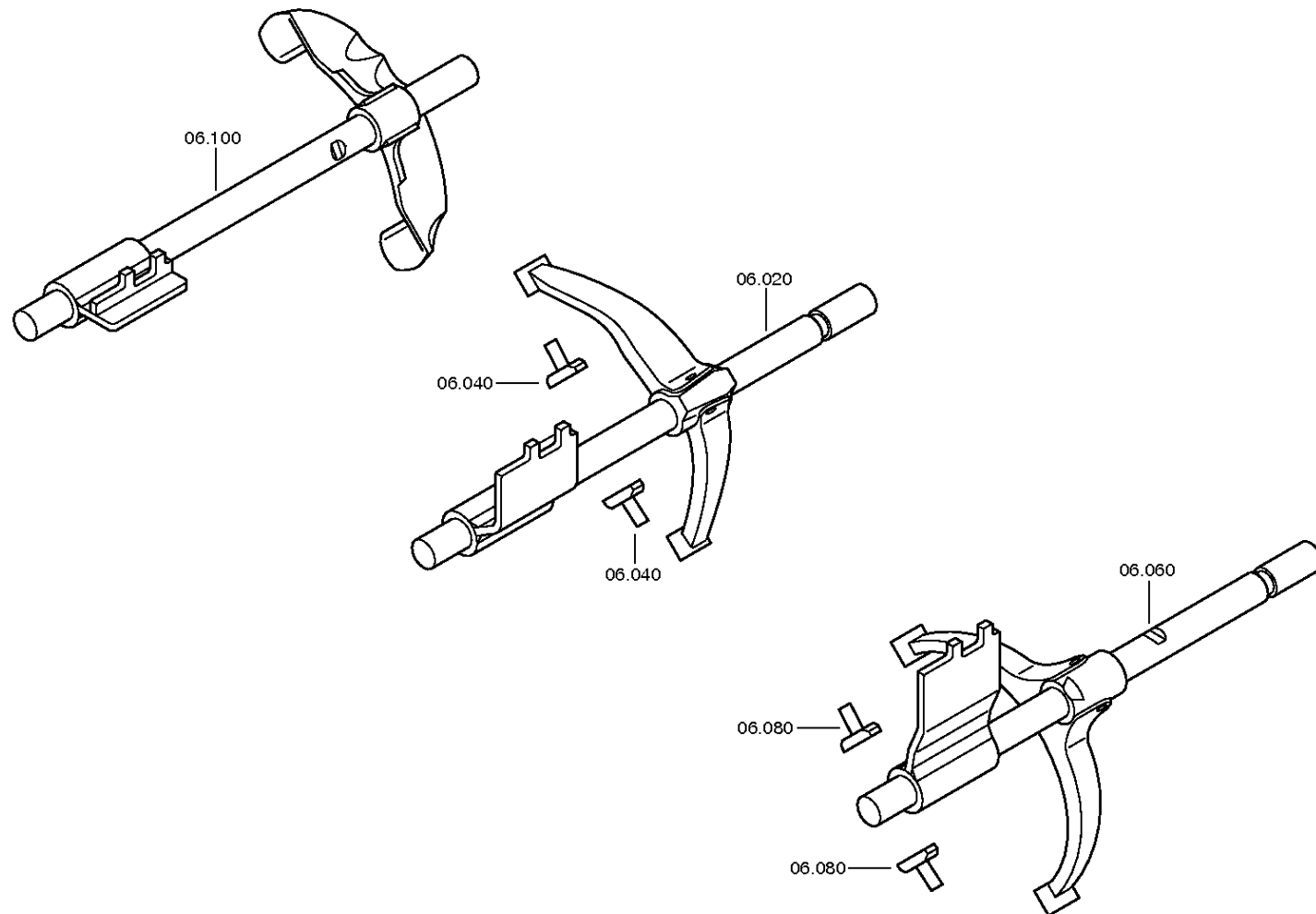
Materialnummer: 1343.002.087

Bildtafel: 068.06.01-1

SCHALTUNG



16 S 2520 TO /  
SCHALTUNG



# Bildtafel

Seite 2 von 3

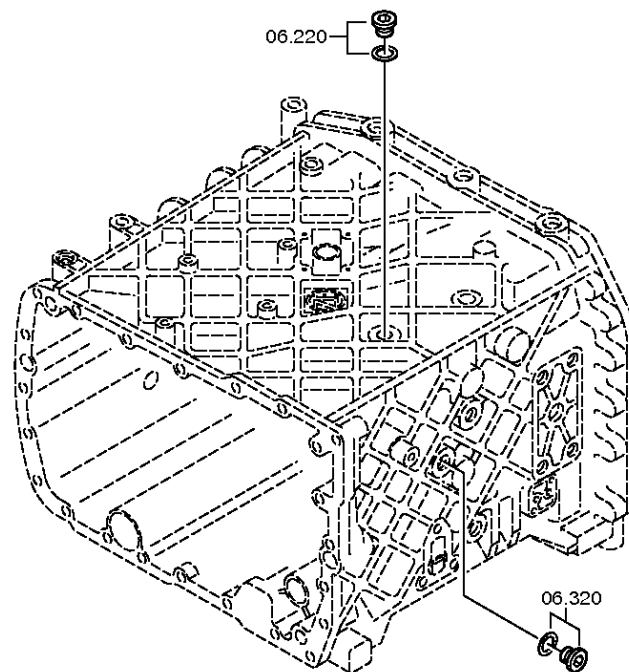
Materialnummer: 1343.002.087

Bildtafel: 068.06.43-1

SCHALTUNG



16 S 2520 TO /  
SCHALTUNG



# Bildtafel

Seite 3 von 3

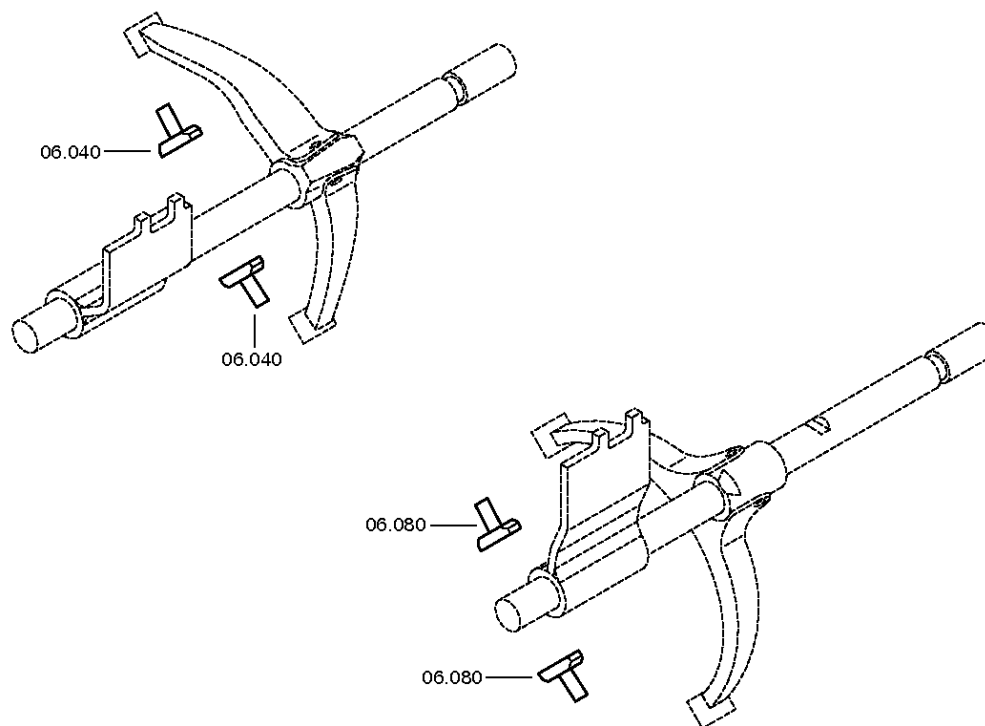
Materialnummer: 1343.002.087

Bildtafel: 068.06.80-1

SCHALTUNG



16 S 2520 TO /  
SCHALTUNG



# Bildtafel

Seite 1 von 5

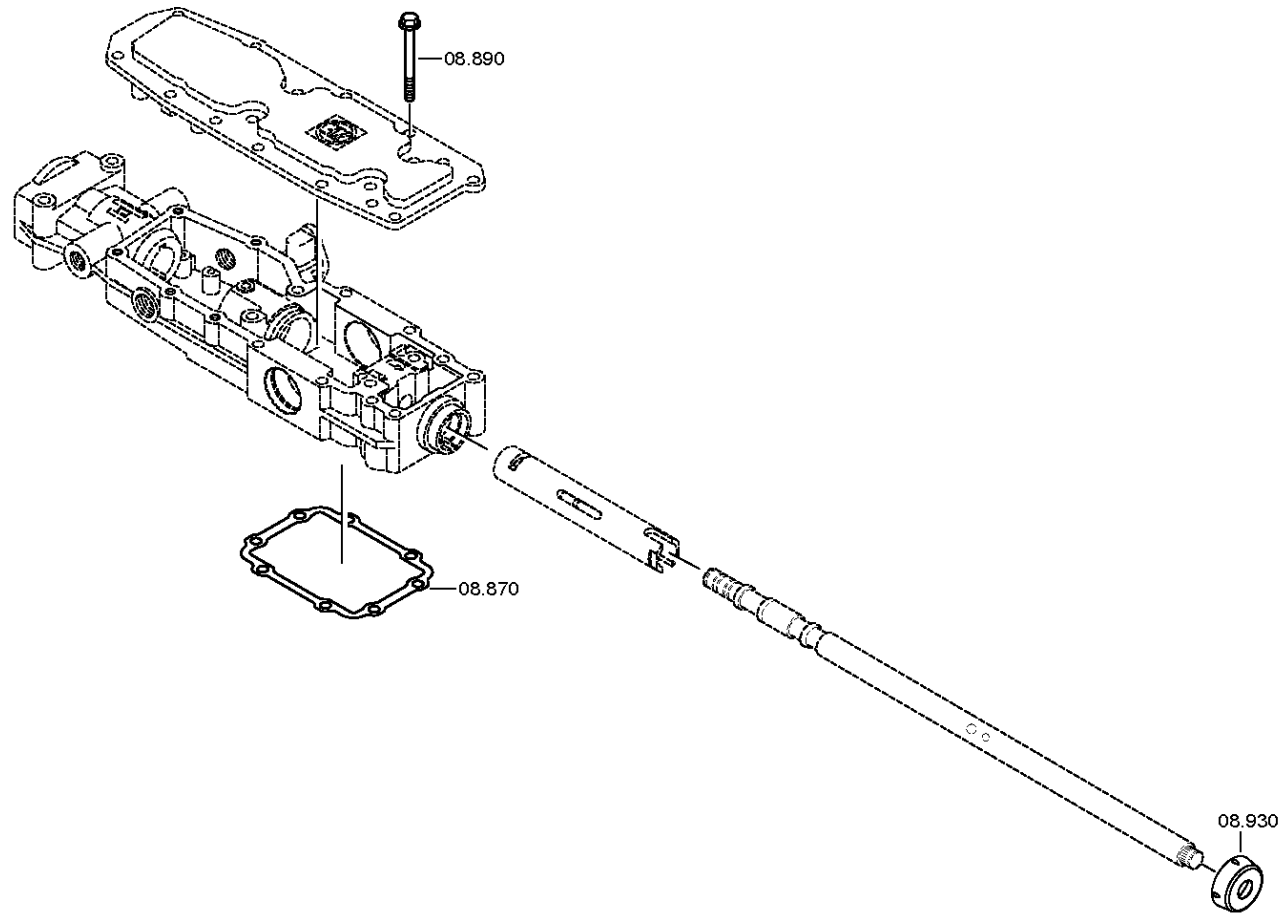
Materialnummer: 1343.002.087

Bildtafel: 068.07.90-1

SCHALTGEHAEUSE



16 S 2520 TO /  
SCHALTGEHAEUSE



# Bildtafel

Seite 2 von 5

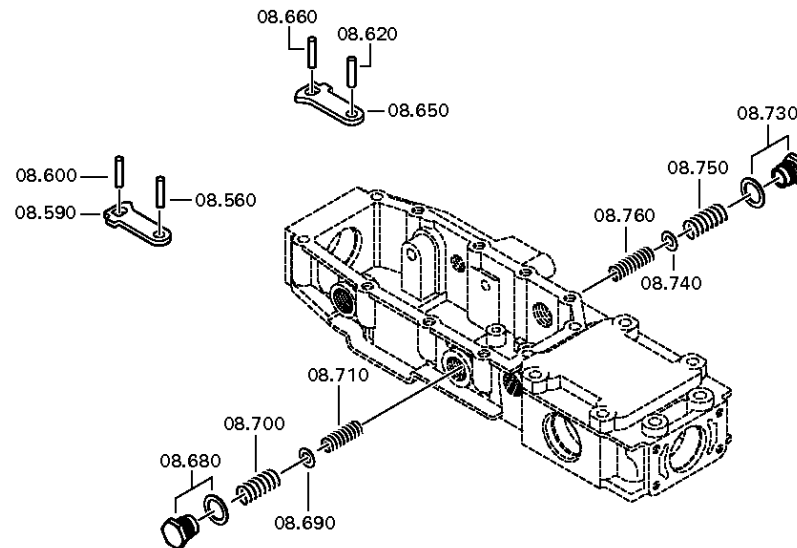
Materialnummer: 1343.002.087

Bildtafel: 068.07.107-1

SCHALTGEHAEUSE



16 S 2520 TO /  
SCHALTGEHAEUSE





# Bildtafel

Seite 3 von 5

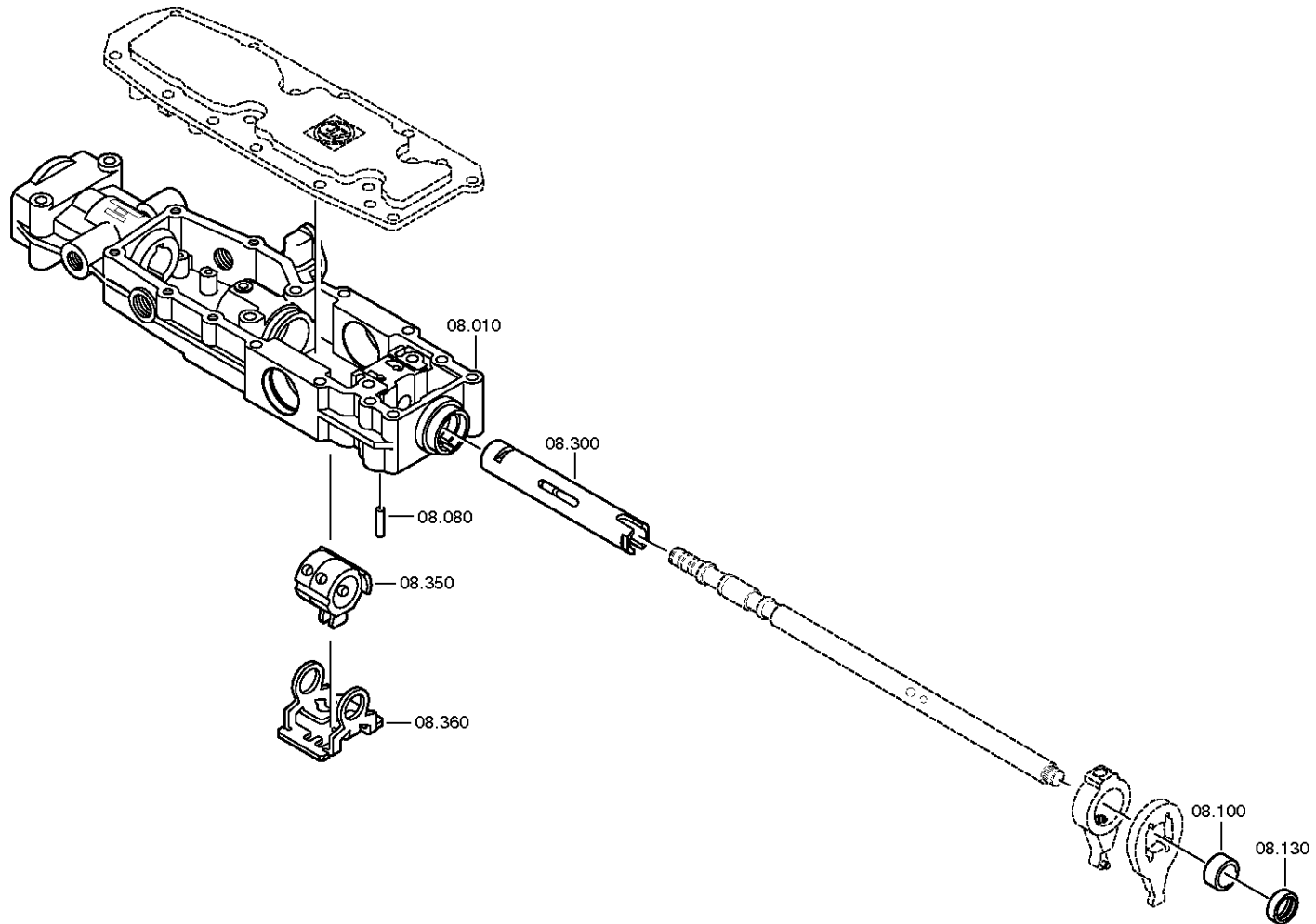
Materialnummer: 1343.002.087

Bildtafel: 068.07.36-1

SCHALTGEHAEUSE



16 S 2520 TO /  
SCHALTGEHAEUSE



# Bildtafel

Seite 4 von 5

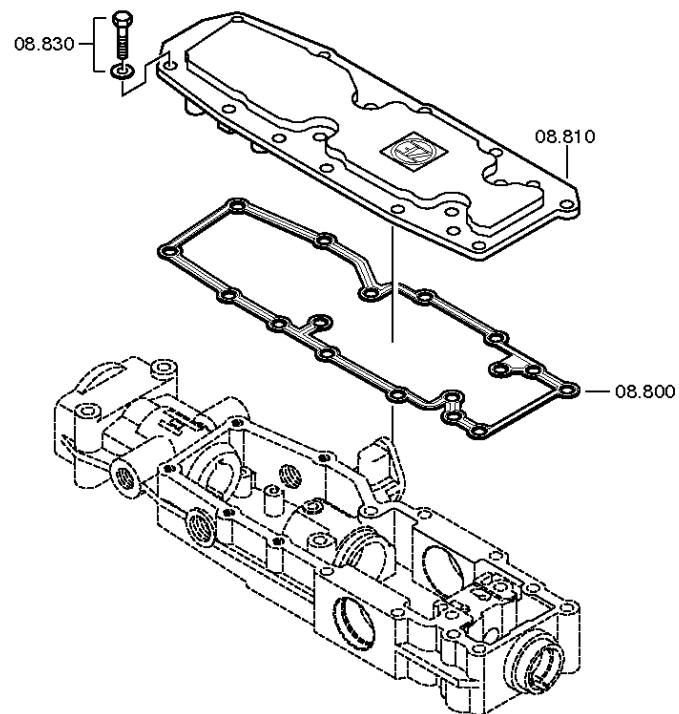
Materialnummer: 1343.002.087

Bildtafel: 068.07.57-1

SCHALTGEHAEUSE



16 S 2520 TO /  
SCHALTGEHAEUSE



# Bildtafel

Seite 5 von 5

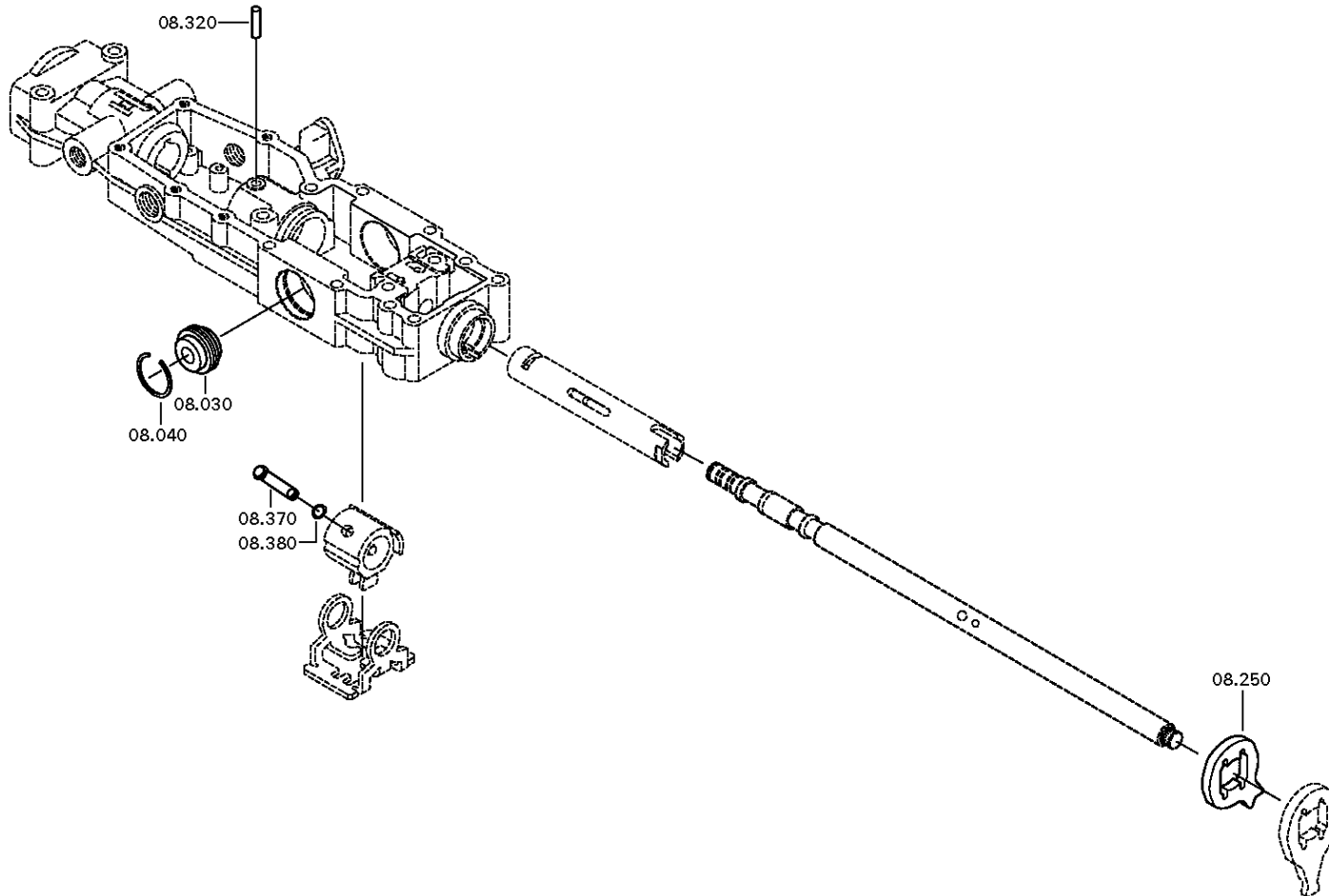
Materialnummer: 1343.002.087

Bildtafel: 068.07.78-1

SCHALTGEHAEUSE



16 S 2520 TO /  
SCHALTGEHAEUSE



# Bildtafel

Seite 1 von 1

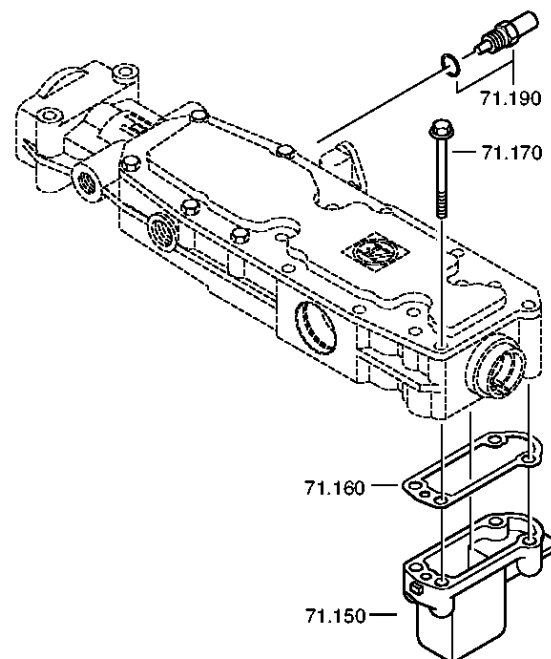
Materialnummer: 1343.002.087

Bildtafel: 068.08.37-1

Material-Baugruppen-Nummer: 1341.171.405



16 S 2520 TO /  
ABSCHLUSSDECKEL



# Bildtafel

Seite 1 von 2

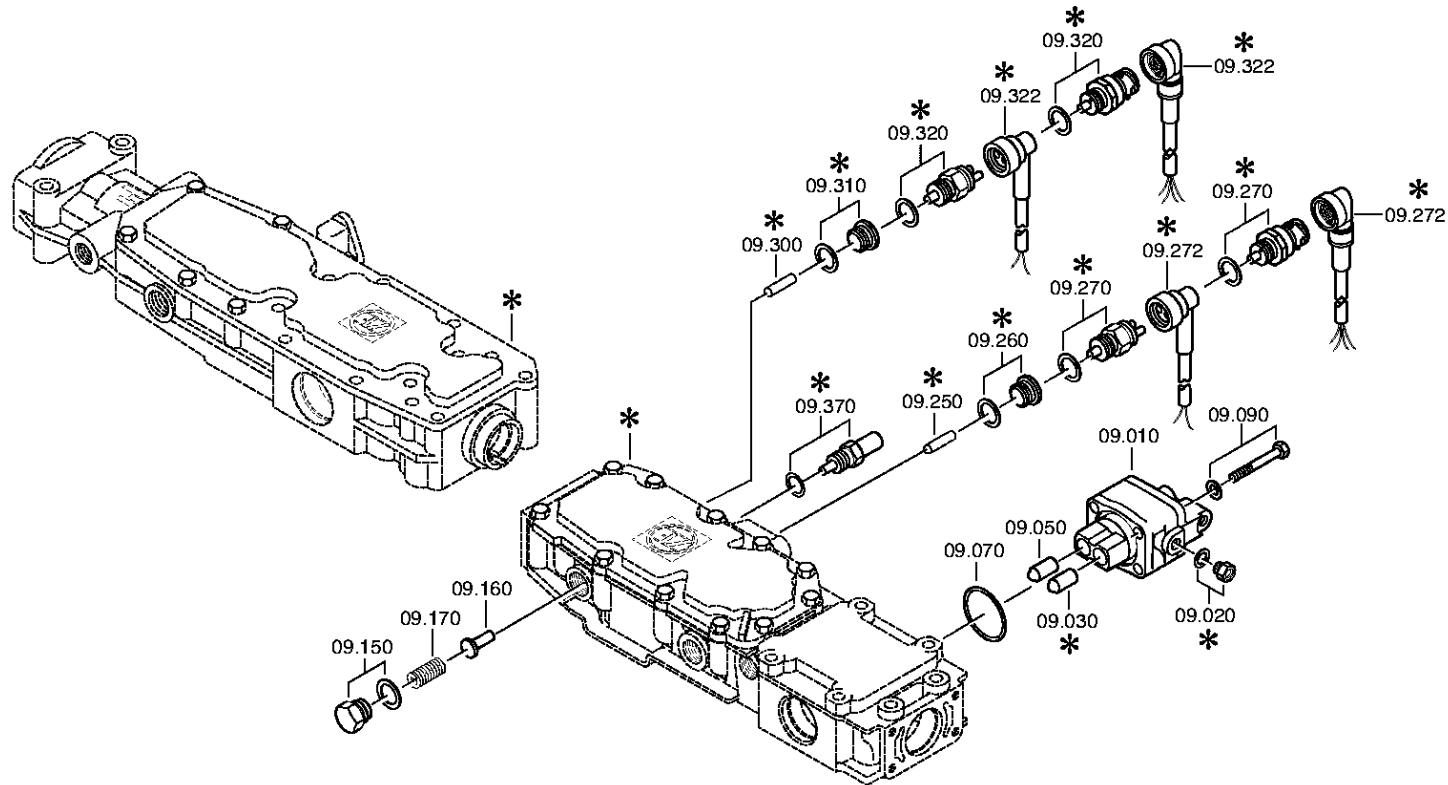
Materialnummer: 1343.002.087

Bildtafel: 068.09.01-1

ANSCHLUSSTEILE



16 S 2520 TO /  
ANSCHLUSSTEILE



# Bildtafel

Seite 2 von 2

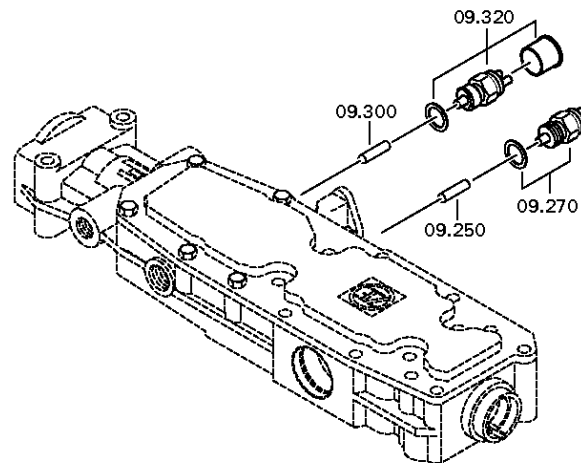
Materialnummer: 1343.002.087

Bildtafel: 068.09.11-1

ANSCHLUSSTEILE



16 S 2520 TO /  
ANSCHLUSSTEILE



# Bildtafel

Seite 1 von 1

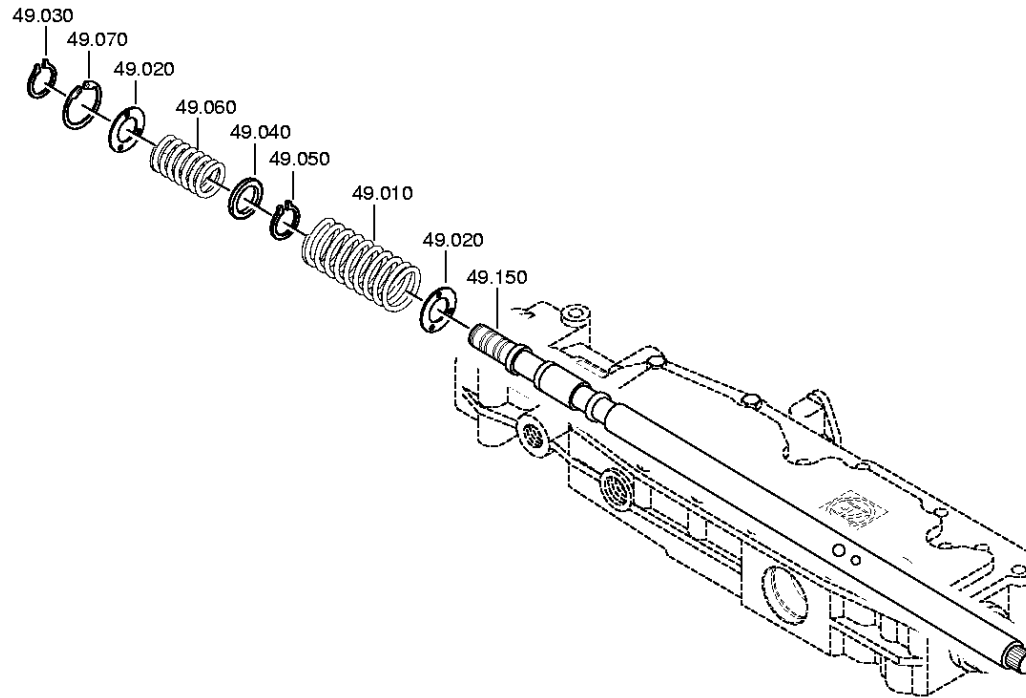
Materialnummer: 1343.002.087

Bildtafel: 068.12.16-1

Material-Baugruppen-Nummer: 1316.149.462



16 S 2520 TO /  
FEDERPAKET



# Bildtafel

Seite 1 von 2

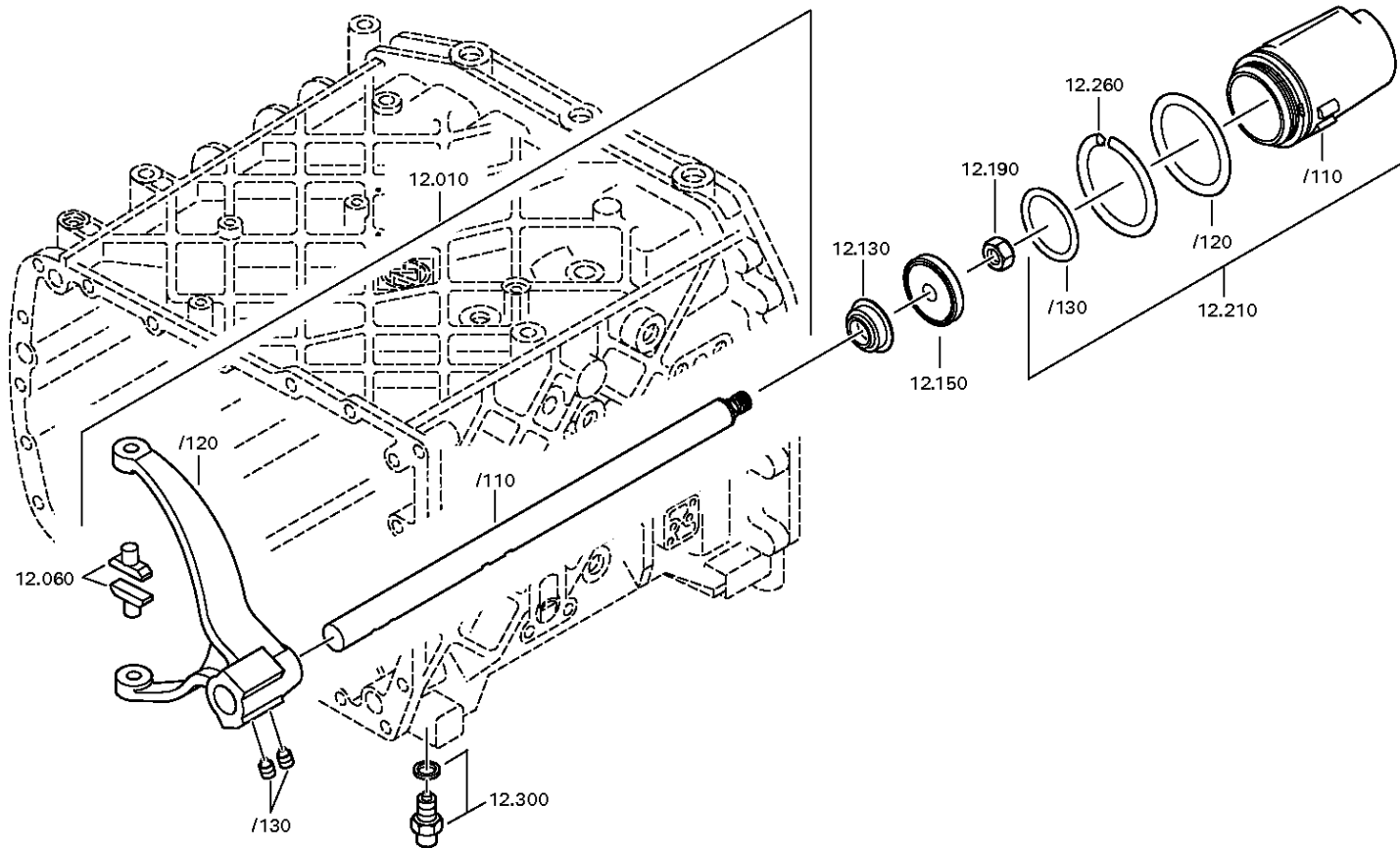
Materialnummer: 1343.002.087

Bildtafel: 068.40.04-1

GV-SCHALTUNG



16 S 2520 TO /  
GV-SCHALTUNG





# Bildtafel

Seite 2 von 2

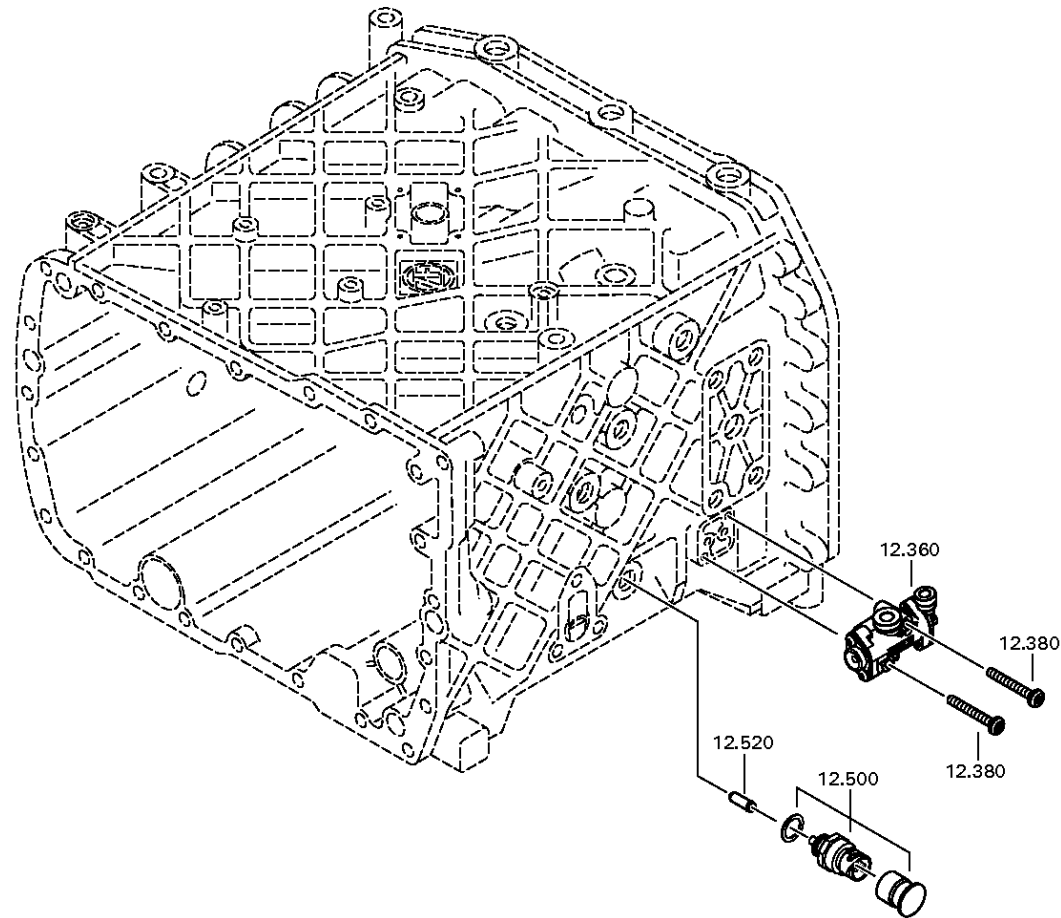
Materialnummer: 1343.002.087

Bildtafel: 068.40.41-1

GV-SCHALTUNG



16 S 2520 TO /  
GV-SCHALTUNG



# Bildtafel

Seite 1 von 5

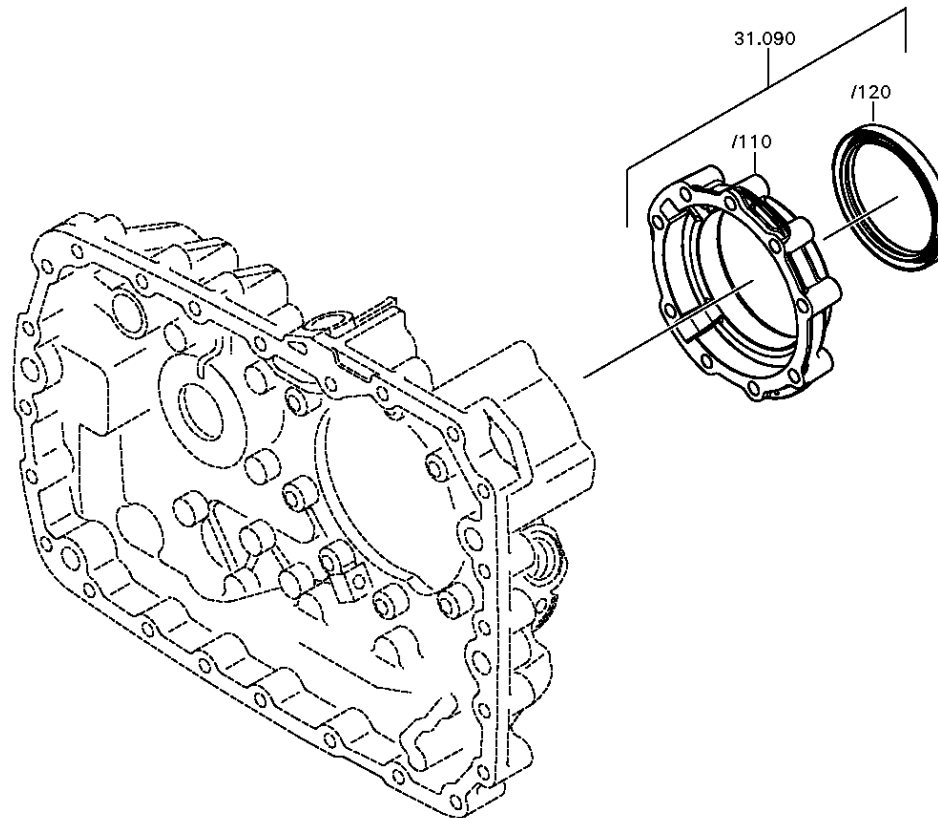
Materialnummer: 1343.002.087

Bildtafel: 068.43.21-1

DECKEL



16 S 2520 TO /  
DECKEL



# Bildtafel

Seite 2 von 5

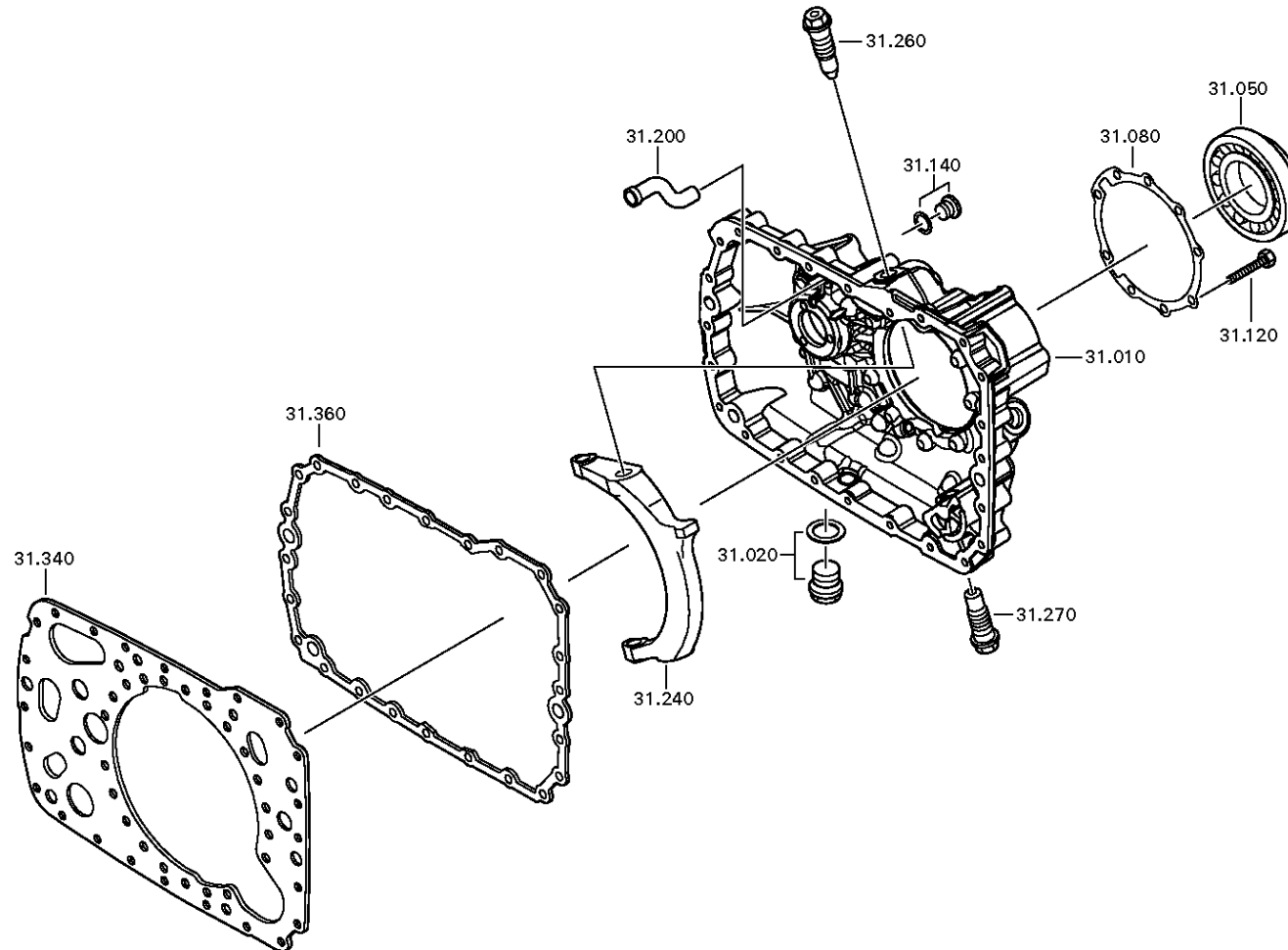
Materialnummer: 1343.002.087

Bildtafel: 068.43.06-1

DECKEL



16 S 2520 TO /  
DECKEL



# Bildtafel

Seite 3 von 5

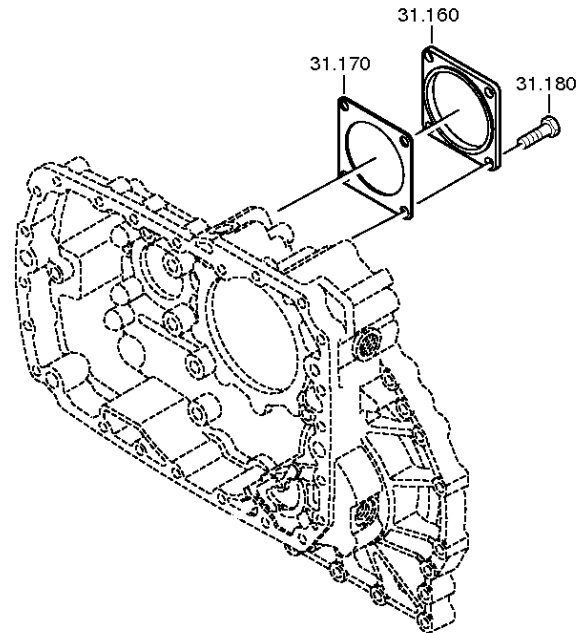
Materialnummer: 1343.002.087

Bildtafel: 068.43.40-1

DECKEL



16 S 2520 TO /  
DECKEL



# Bildtafel

Seite 4 von 5

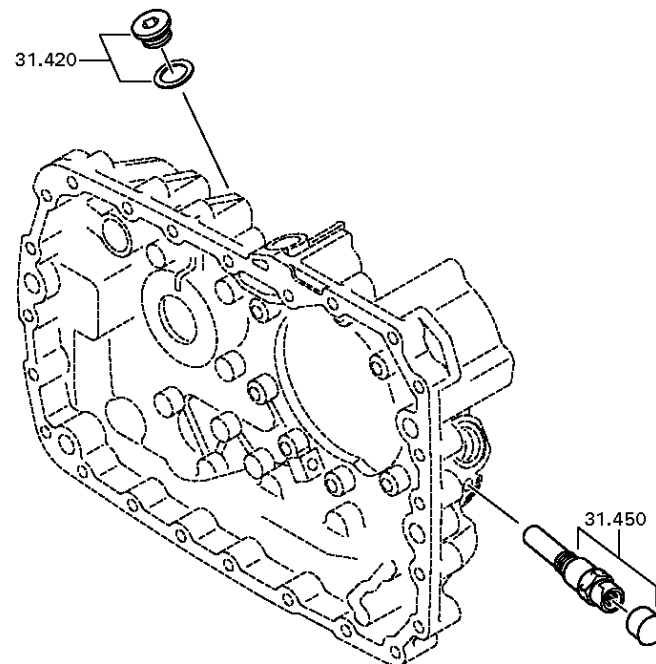
Materialnummer: 1343.002.087

Bildtafel: 068.43.43-1

DECKEL



16 S 2520 TO /  
DECKEL



# Bildtafel

Seite 5 von 5

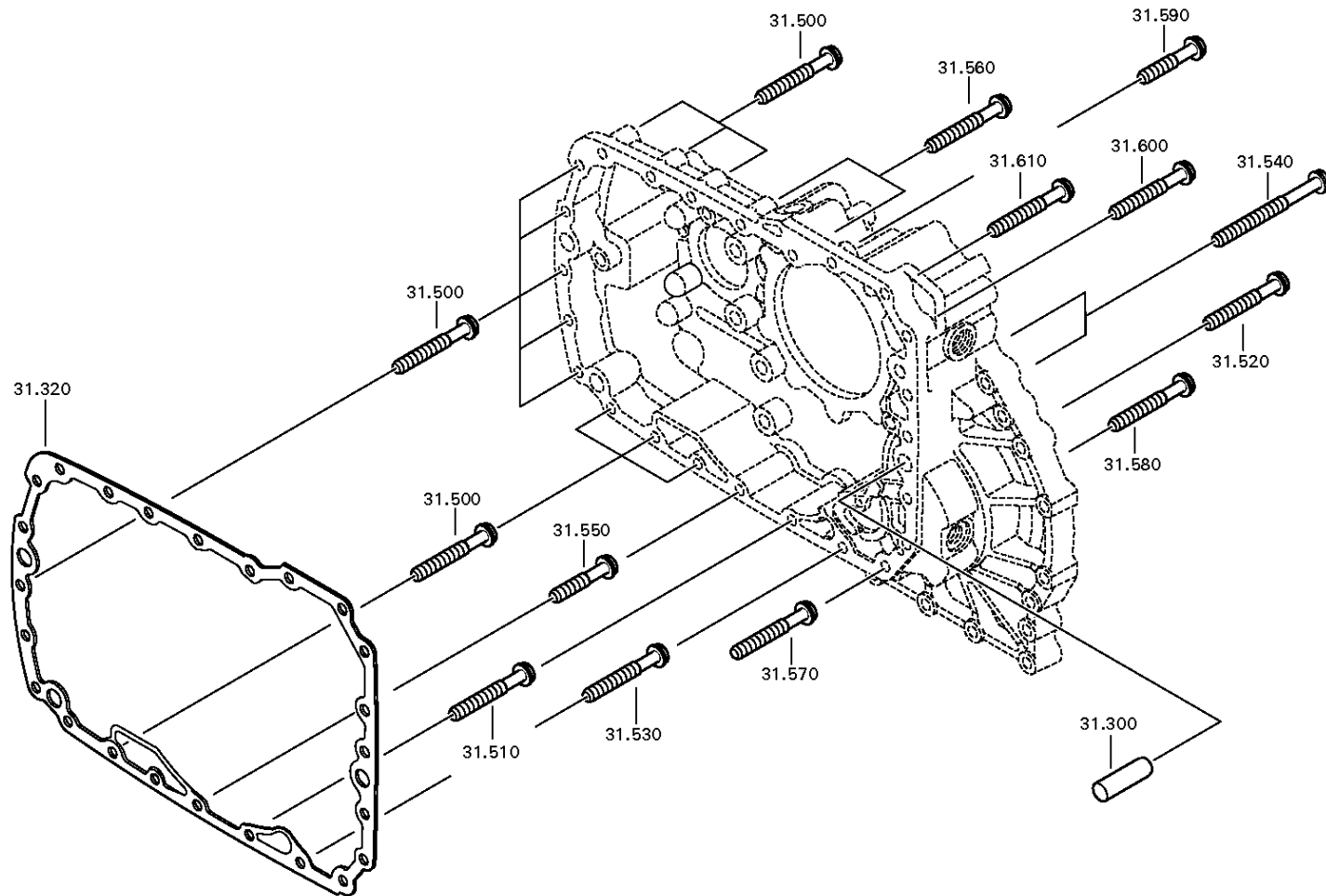
Materialnummer: 1343.002.087

Bildtafel: 068.43.80-1

DECKEL



16 S 2520 TO /  
DECKEL



# Bildtafel

Seite 1 von 2

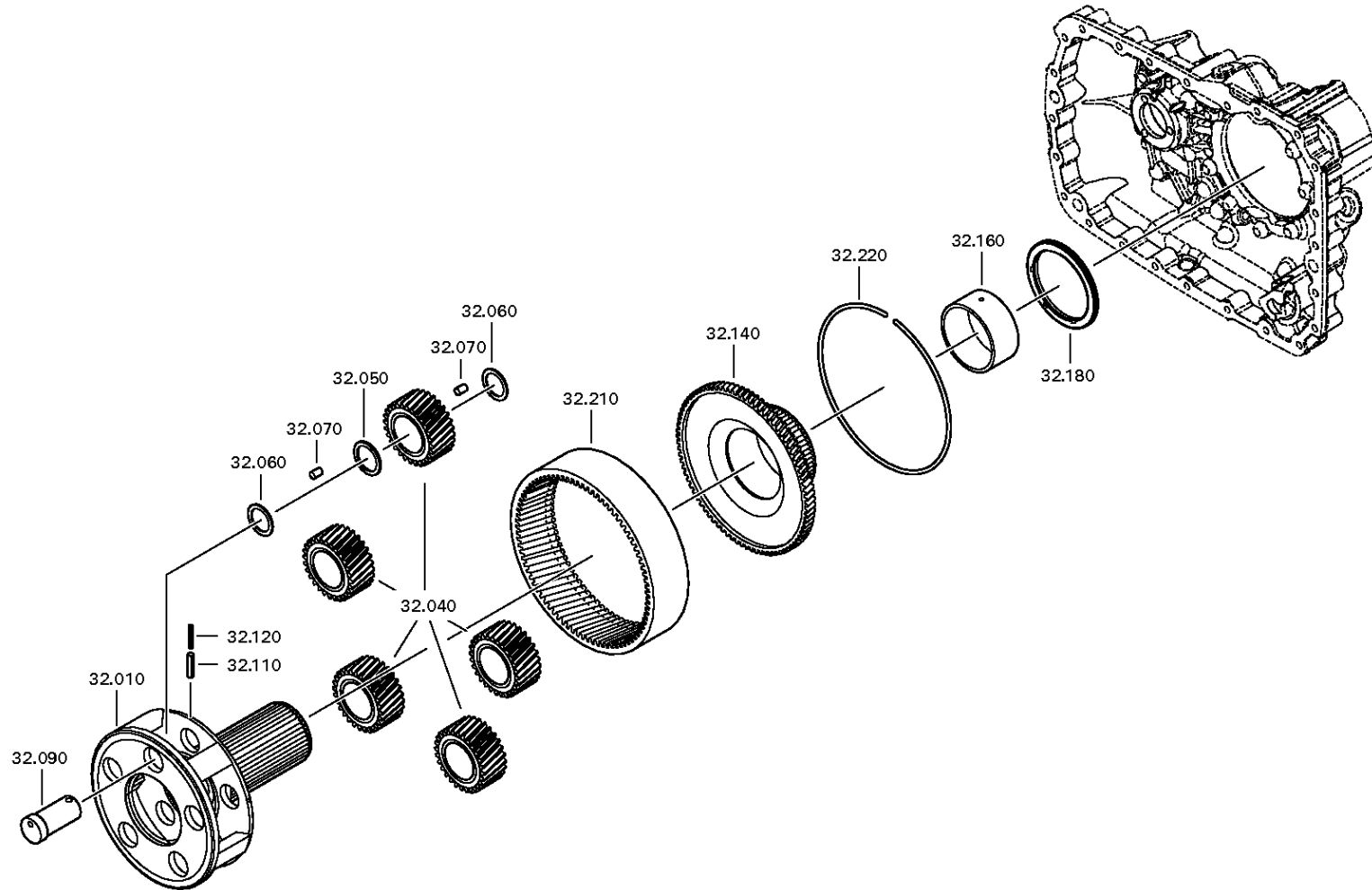
Materialnummer: 1343.002.087

Bildtafel: 068.44.09-1

PLANETENTRIEB



16 S 2520 TO /  
PLANETENTRIEB



# Bildtafel

Seite 2 von 2

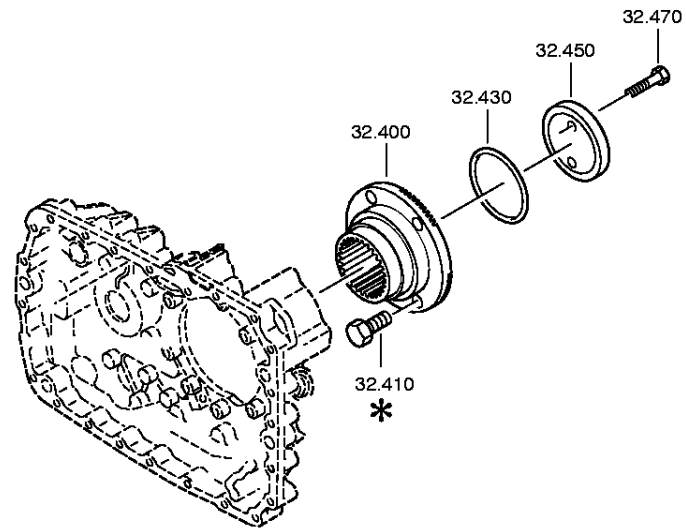
Materialnummer: 1343.002.087

Bildtafel: 068.44.41-1

PLANETENTRIEB



16 S 2520 TO /  
PLANETENTRIEB





# Bildtafel

Seite 1 von 2

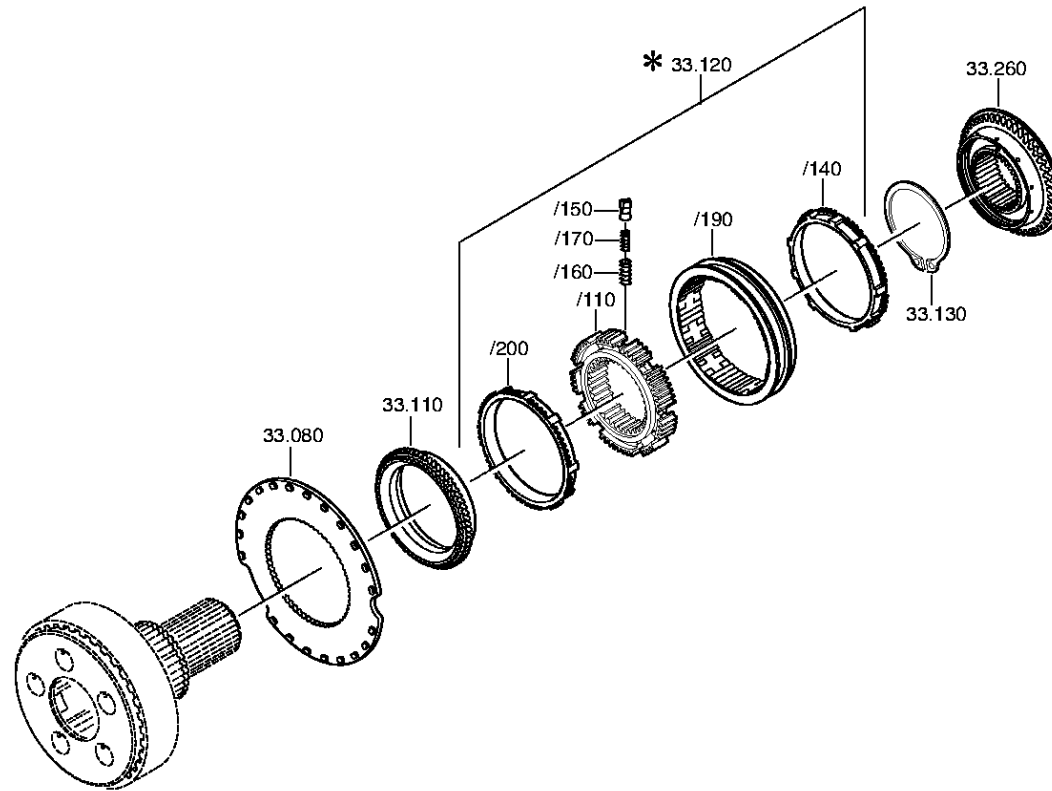
Materialnummer: 1343.002.087

Bildtafel: 068.45.04-1

SYNCHRONISIERG.



16 S 2520 TO /  
SYNCHRONISIERG.



# Bildtafel

Seite 2 von 2

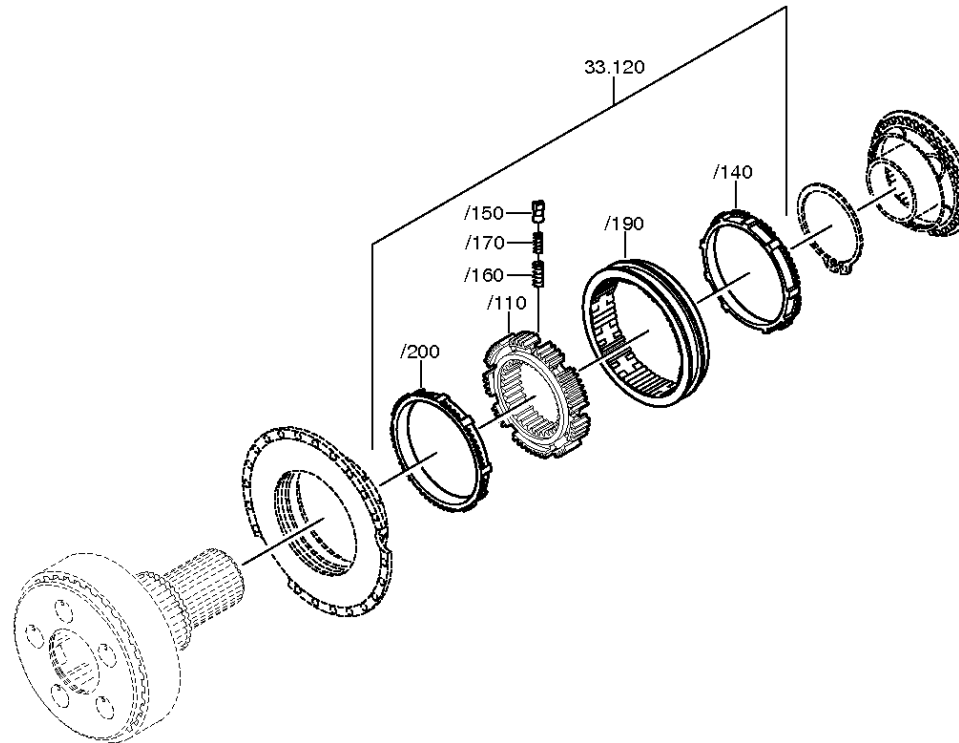
Materialnummer: 1343.002.087

Bildtafel: 068.45.40-1

SYNCHRONISIERG.



16 S 2520 TO /  
SYNCHRONISIERG.



# Bildtafel

Seite 1 von 2

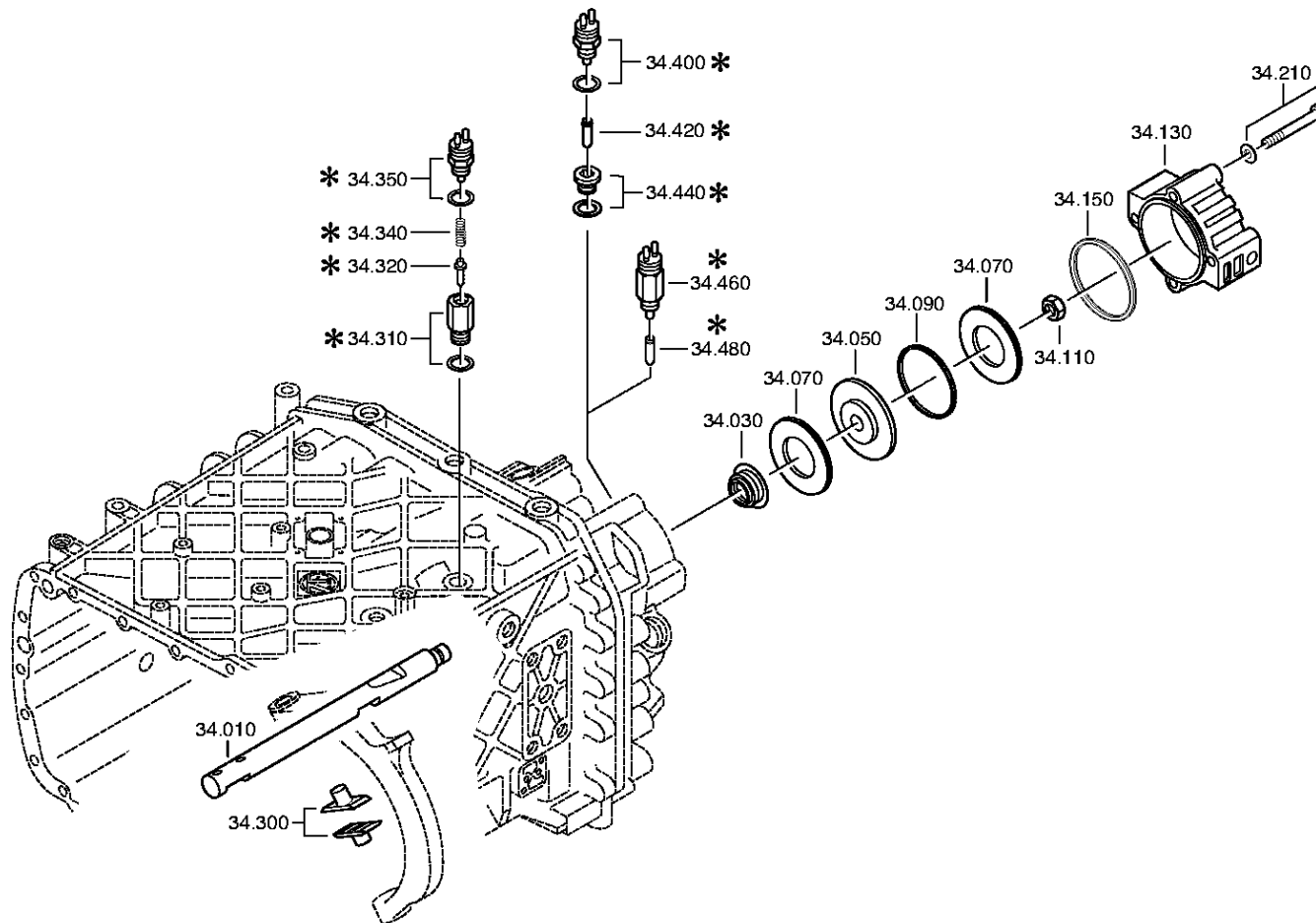
Materialnummer: 1343.002.087

Bildtafel: 068.46.02-1

GP-SCHALTUNG



16 S 2520 TO /  
GP-SCHALTUNG



# Bildtafel

Seite 2 von 2

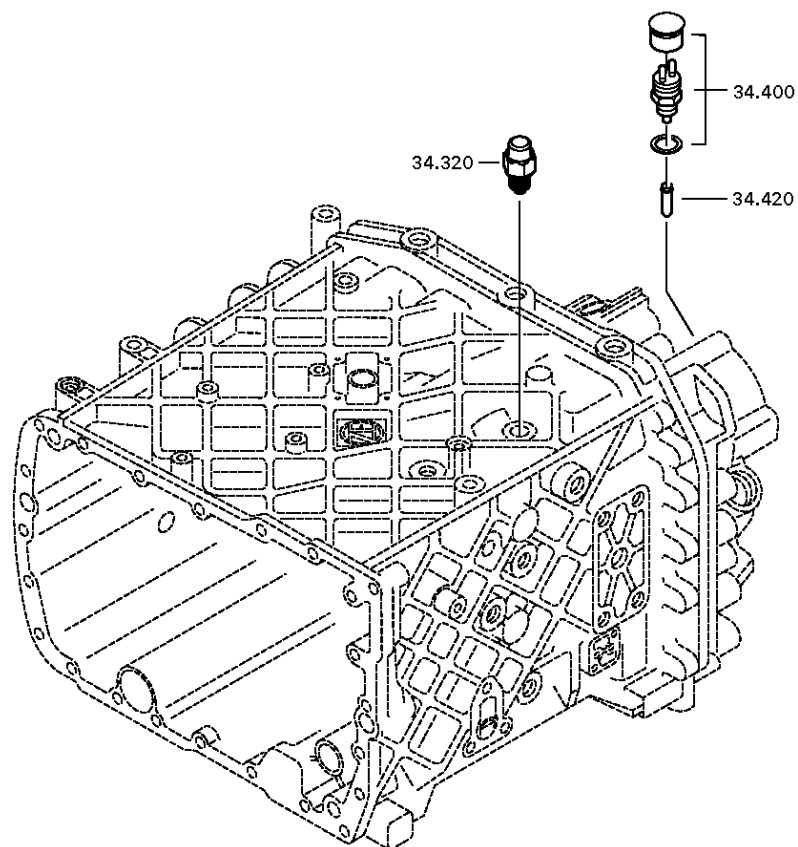
Materialnummer: 1343.002.087

Bildtafel: 068.46.40-1

GP-SCHALTUNG



16 S 2520 TO /  
GP-SCHALTUNG



# Bildtafel

Seite 1 von 1

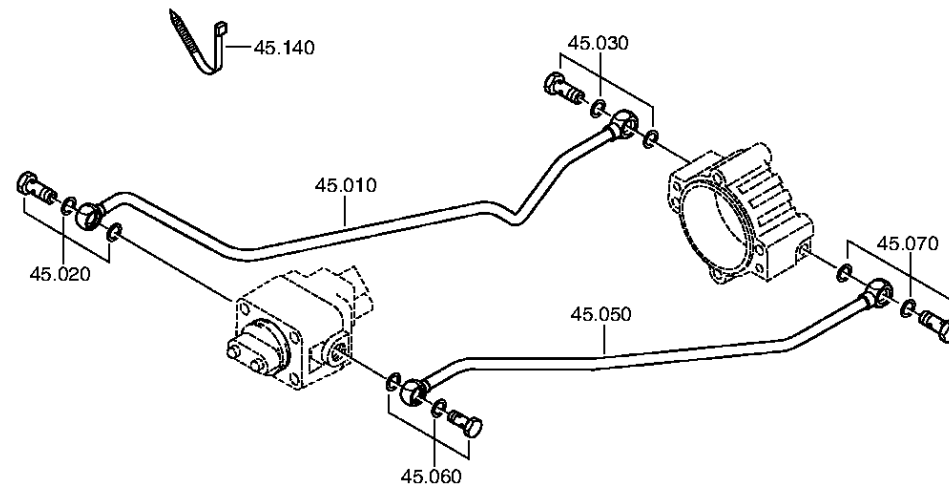
Materialnummer: 1343.002.087

Bildtafel: 068.57.04-1

Material-Baugruppen-Nummer: 1316.145.002



16 S 2520 TO /  
GRUPPENSCHALTG.



# Bildtafel

Seite 1 von 2

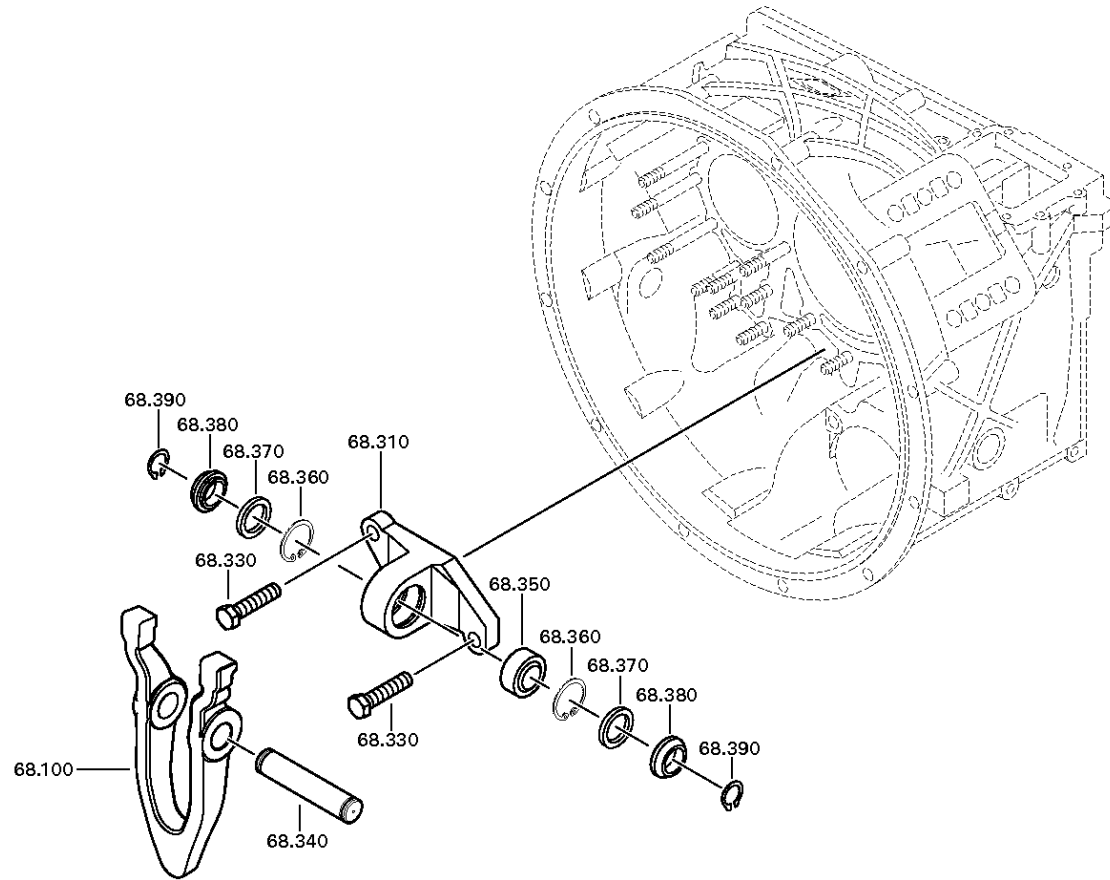
Materialnummer: 1343.002.087

Bildtafel: 068.93.95-1

KUPPL.AUSRUECKG



16 S 2520 TO /  
KUPPL.AUSRUECKG



# Bildtafel

Seite 2 von 2

Materialnummer: 1343.002.087

Bildtafel: 068.93.63-1

KUPPL.AUSRUECKG



16 S 2520 TO /  
KUPPL.AUSRUECKG

