



# Ersatzteilkatalog

16 S 2522 TO

Materialnummer: 1343.006.015

Tagesdatum: 28.03.2018

ZF Friedrichshafen AG  
Hauptverwaltung  
80038 Friedrichshafen  
Deutschland

Telefon: +49 7541 77-0

Telefax: +49 7541 77-908000

[www.zf.com](http://www.zf.com)

zuständiges Werk:  
Friedrichshafen

# Hinweise zum Ersatzteilkatalog



## Aufbau eines Ersatzteilkataloges

- Deckblatt
- Technisches Deckblatt (bei SDM Ausdruck)
- Bildtafelübersicht
- Bildtafel
- zugehörige Stückliste
- nächste Bildtafel
- zugehörige Stückliste
- ...

## Bildtafel und Stückliste



## Bildtafelübersicht

Bildtafel Figure	Sachnummer Product number	Benennung (Description)	Technische Info Technical info	Description (Benennung)	Menge Quantity	Einheit Unit
068.08.17	1316.170.001	AUSLEGER	WL	SHIFT TURRET	1	Stk
068.08.06	1316.170.031	DECKEL	WL*H-H *VM	COVER	1	Stk
068.08.14	1316.170.808	DECKEL	WL*AUSL+GEH*H-H*HF160N	COVER	1	Stk
08	1316.170.441	ANSCHLUSSTEILE	WL*NG-VORB*RG-SCHL*168N *BAJONETT	CONNECTING PARTS	1	Stk

eine "Lücke" bedeutet, dass es für diese Baugruppe keine eigene Bildtafel gibt  
die Teile dieser Baugruppe sind auf den Bildtafeln mit derselben Mittelnummer dargestellt

### 1 Positionen mit Unterpositionen

Pos.	Sachnummer Product number	Benennung (Description)	Technische Info Technical info	Description (Benennung)	Menge Quantity	Einheit Unit
0370	1315.201.054	RUECKLAUFBOLZEN	KPL.16S151*SG*L= 79	REV.IDLER SHAFT	1	Stk
/0120	0631.329.293	SPANNSTIFT		SLOT. PIN	1	Stk

Positionen mit "/" sind die einzelnen Positionen einer Komplettierung  
siehe Beispiel: Position 0370 enthält einen Spannstift, mit der Position /0120

### 2 Normteilkombinationen

Pos.	Sachnummer Product number	Benennung (Description)	Technische Info Technical info	Description (Benennung)	Menge Quantity	Einheit Unit
0630		VERSCHL.SCHR.		SCREW PLUG	1	Stk
	0636.302.067	VERSCHL.SCHR.		SCREW PLUG	1	Stk
	0634.801.249	DICHTRING	A 26 X 31	SEALING RING	1	Stk

in der Stückliste werden die Bestandteile der Normteilkombination angezeigt

### 3 Darstellung Positionsnummer auf der Bildtafel und in der Stückliste

01.620 - auf der Bildtafel Die 01 bezieht sich auf die Baugruppe, in der die Position sich befindet. Sie wird aus programmtechnischen Gründen in der Bildtafel angezeigt.

0620 - in der Stückliste

Pos.	Sachnummer Product number	Benennung (Description)	Technische Info Technical info	Description (Benennung)	Menge Quantity	Einheit Unit
0620	0732.040.736	DRUCKFEDER		COMPRESSION SPRING	1	Stk

### 4 \*-Positionen

Positionen mit einem \* sind optional, d.h. sie sind nicht zwingend in der Stückliste  
Der folgende Hinweis ist auf den Bildtafeln abgebildet

je nach Stücklistenausführung  
depending on spec. number  
\* suivant la nomenclature  
secondo la distinta base

### 5 Gestrichelt dargestellte Teile

Teile, die auf einer Bildtafel gestrichelt dargestellt werden, dienen lediglich zur Orientierung der anderen Teile

# Technisches Deckblatt

Seite 1 von 6



Materialnummer: 1343.006.015

16 S 2522 TO /

Pos.-Nr.	Informationen	Anderungsnummer
001	Einsatzfall -----	
002	Kunde MAN	
003	Stadt NN	
004	DUNS	
005	Fahrzeug- Gerdaten -----	
006	Verkaufsbezeichnung TG-A	
007	Hersteller MAN	
008	Entwicklungsbezeichnung	
009	Produktverwendung LKW	
010	Fahrzeug- Gerotyp ZUGMASCHINE	
011	SOP	
012	Motordaten	
013	Verkaufsbezeichnung D2876LOH21C	
014	Hersteller MAN	
015	Hubraum	
016	Zylinder	
017	Nennleistung 390 kW	
018	Drez.b.Nennl. 1900 1/min	
019	Nennmoment 2400 Nm	
020	Drez.b.Nennmom. 1000 1/min	
021	Klassifizierung Einsatzfall -----	
022	BEZEICHNUNG KUPPLUNG MFZ430	
023	HERSTELLER KUPPLUNG ZF-SACHS	
024	ANZAHL RAEDER GESAMT 4	
025	ANZAHL RAEDER TREIBEND 2	
026	DYNAMISCHER REIFENRADIUS 522 mm	
027	HINTERACHSUEBERSETZUNG 3.08	
031	ZUL GESAMTGEWICHT SOLO 18 t	
032	ZUL GESAMTGEWICHT ZUG 44 t	
033	Produktbeschreibung -----	
034	EINBAULAGE GETRIEBE LIEGEND LINKS	
035	ANBAU GETRIEBE ANGEFLANSCHT	
036	UEBERSETZUNG NIEDRIGSTER GANG 13.8	



Pos.-Nr.	Informationen	Anderungsnummer
037	UEBERSETZUNG HOECHSTER GANG .84	
038	UEBERSETZUNG 1G 13.8	
039	UEBERSETZUNG 2G 11.54	
040	UEBERSETZUNG 3G 9.49	
041	UEBERSETZUNG 4G 7.93	
042	UEBERSETZUNG 5G 6.53	
043	UEBERSETZUNG 6G 5.46	
044	UEBERSETZUNG 7G 4.57	
045	UEBERSETZUNG 8G 3.82	
046	UEBERSETZUNG 9G 3.02	
047	UEBERSETZUNG 10G 2.53	
048	UEBERSETZUNG 11G 2.08	
049	UEBERSETZUNG 12G 1.74	
050	UEBERSETZUNG 13G 1.43	
051	UEBERSETZUNG 14G 1.2	
052	UEBERSETZUNG 15G 1	
053	UEBERSETZUNG 16G .84	
054	UEBERSETZUNG 1G RUECKWAERTS 12.92	
055	UEBERSETZUNG 2G RUECKWAERTS 10.8	
056	UEBERSETZUNGSREIHE SG	
057	UEBERSETZUNGSREIHE BASIS DG	
058	ANZAHL PLANETENRAEDER 5	
059	UEBERSETZUNG PLANETENSATZ 4.565	
060	AUSF VERZAHNUNG PLANETENSATZ SCHRAEGVERZAHNT	
061	AUSFUEHRUNG SCHALTUNG DREHWELLE	
062	ANBAULAGE SCHALTUNG WAAGRECHT LINKS	
063	AUSFUEHRUNG SCHALTBILD UEH	
064	AUSF SCHALTUNTERSTUETZUNG GASSENABHAENGIGER SERVO	
065	AUSF BETAETIGUNG SCHALTUNG KABELZUG	
067	AUSFUEHRUNG PSE PSE5	
068	AUSFUEHRUNG ROHR GP KUNSTSTOFF-FORM-ROHR	
069	AUSFUEHRUNG ROHR SERVO KUNSTSTOFF-ROHR	
070	HINWEIS ZU AUSF SCHALTUNG SCHALTDECKEL M.LUFTVERTEILUNG	



Pos.-Nr.	Informationen	Anderungsnummer
071	AUSF RUECKSCHALTG GASSENSPERRE RADIAL	
072	AUSFUEHRUNG ROHR GASSENSPERRE OHNE ROHR	
073	1.KUNDENSPEZIFIKATION SCHALTNG GRUPPENSPERRE	
074	2.KUNDENSPEZIFIKATION SCHALTNG GASSENSPERRE	
078	AUSF VENTIL LUFTVERSORUNG VENTILBLOCK	
079	D-DROSSEL LUFTVERSORUNGSVENTIL mm	
080	WAEHLBILDVARIANTE WAEHLBILD 1	
081	AUSFUEHRUNG SCHALTKUPPLUNG VOLLSYNCHRONISIERUNG	
082	AUSFUEHRUNG SYNCHRONISIERUNG 1 1.-4.GANG BK-SYNCHRONISIERUNG	
084	BEZUGSLAENGE ANTRIEBSWELLE 109 mm	
085	NORMENART ANTRIEBSWELLE SAE	
086	ANZAHL KEILE ANTRIEBSWELLE 10	
087	AUSFUEHRUNG FORM ANTRIEBSWELLE C	
088	NENNDURCHMESSER ANTRIEBSWELLE 2 in	
089	D-ZAPFEN ANTRIEBSWELLE 25 mm	
090	PASSUNGSART ZAPFEN ANTR.WELLE F7	
091	AUSF LAGER ZAPFEN ANTR.WELLE KEGELROLLE	
092	LAENGE ANTRIEBSWELLE 515.2 mm	
093	D-SCHAFT ANTRIEBSWELLE 50.3 mm	
094	LAENGE PROFIL ANTRIEBSWELLE 65 mm	
095	BUCHSENVARIANTE ANTRIEBSWELLE OHNE	
096	AUSF LAGERUNG KONSTANTE 1 GL	
097	D-LAGER ANTRIEBSWELLE 99.916 mm	
098	PASSUNGSART LAGER ANTR.WELLE H5	
099	AUSF ANSCHLUSS KUPPL.GEHAEUSE SAE 1	
100	ZENTRIER-D GEH-MOTORANSCHLUSS 511.175 mm	
101	ANZAHL BOHRUNGEN MOTORANSCHL 12	
102	D-BOHRUNG MOTORANSCHLUSS 11 mm	
103	AUSFUEHRUNG KUPPLUNGSGEHAEUSE INTEGRIERT	
105	AUSFUEHRUNG MOTORANSCHLUSS NMV 221	
106	LAGE ANFL.FLAECHE GEHAEUSE2 OHNE	
107	LAENGE SPANNLAPPEN RE MOTANSCH 308 mm	
108	AUSRUECKUNGSART MIT	



Pos.-Nr.	Informationen	Anderungsnummer
109	MONTAGEPOSITION KUPPL.ZYLINDER 6	
110	D-AUSSEN ABTRIEBSFLANSCH HA 180 mm	
111	ANZAHL BOHRUNGEN ABTR.FL HA1 4	
113	D-BOHRUNG ABTRIEBSFLANSCH HA 15 mm	
118	BEZUGSLAENGE ABTR.FLANSCH HA 211.5 mm	
119	MASS AUSLEGERABSTAND 300 mm	
120	MESSTELLE AUSLEGERABSTAND SCHALTHEBELANLAGE	
122	RADIUS WAEHLHEBEL 69 mm	
123	WAEHLHEBELSTELLUNG B	
124	AUSF KROEPFUNG WAEHLHEBEL AUSSEN	
125	LAENGE KROEPFUNG WAEHLHEBEL 3.6 mm	
127	RADIUS 1 SCHALTHEBEL 57.000 mm	
128	SCHALTHEBELVERBINDUNG SECHSKANT	
129	AUSF KROEPFUNG SCHALTHEBEL AUSSEN	
131	HEBELSTELLUNG SCHALTABGANG A	
134	FEDERANORDNUNG Q4	
135	FEDERKRAFT RIEGELANSCHLAG RG 120 N	
137	WAEHLFEDERKRAFT AUSSEN 40 N	
142	SCHALTER RG y	
143	AUSFUEHRUNG RG-SCHALTER SCHLIESSER	
144	AUSF ANSCHLUSS RG-SCHALTER DIN BAJONETT	
145	CODIERUNG SCHALTER RG A2	
146	SCHUTZKAPPE RG-SCHALTER y	
147	HINWEIS ZU RG-SCHALTER SCHALTWELLE	
148	SCHALTER NG y	
149	AUSFUEHRUNG NG-SCHALTER OEFFNER	
150	AUSF ANSCHLUSS NG-SCHALTER DIN BAJONETT	
151	CODIERUNG SCHALTER NG A1	
152	SCHUTZKAPPE NG-SCHALTER y	
163	FUNKTION GP-SCHALTER GP	
164	AUSFUEHRUNG GP-SCHALTER VORBEREITET	
167	SCHUTZKAPPE GP-SCHALTER n	
168	FUNKTION GV-SCHALTER GV	



Pos.-Nr.	Informationen	Anderungsnummer
169	AUSFUEHRUNG GV-SCHALTER OHNE	
172	SCHUTZKAPPE GV-SCHALTER n	
186	AUSFUEHRUNG PTO J02 NMV 221	
187	ZAEHNEZAHL PTO ANTR.RAD Z1 J02 51	
188	ZAEHNEZAHL PTO ZW.RAD Z2 J02 45	
189	ZAEHNEZAHL PTO ABTR.RAD Z3 J02 33	
190	SCHALTUNGSART PTO J02 PNEUMATISCH INTEGRIERT	
191	LAGE PTO J02 OBEN	
192	ABTR.DREHZAHL PTO(X N-MOTOR)J02 1.55	
193	D-AUSSEN PTO ABTR.FLANSCH J02 150 mm	
194	ANZAHL BOHR PTO FL J02K10K32 8	
195	D-BOHRUNG PTO ABTRFL J02K10K32 12.1 mm	
196	AUSRUECKLAGER J02 n	
197	AUSFUEHRUNG SCHALTKUPPLUNG J02 LAMELLE	
198	FUNKTION PTO SCHALTER J02 NA	
199	AUSFUEHRUNG PTO SCHALTER J02 OHNE	
200	SCHUTZKAPPE PTO SCHALTER J02 n	
201	ANBAULAGE PTO SCHALTER J02 OHNE	
202	ANBAULAGE WAERMETAUSCHER VORNE LINKS VORBEREITET	
203	AUSFUEHRUNG GETR.ENTLUEFTUNG WINKELVERSCHRAUBUNG	
205	LAGEPOSITION GETR.ENTLUEFTUNG VORNE	
206	AUSF IMPULSGEBER ANTRIEB MIT	
207	AUSF ANSCHLUSS IMP.GEBER ANTR DIN BAJONETT	
208	SCHUTZKAPPE IMP.GEBER ANTRIEB y	
209	D-ABNAHMESTELLE IMP.GEBER ANTR 172 mm	
210	ABNAHMESTELLE IMP.GEBER ANTR VORGELEGEWELLE KONSTANTE2	
211	AUSF IMPULSGEBER SFA H68 OHNE	
215	SCHUTZKAPPE IMP.GEBER SFA H68 n	
216	IMPULSZAHL IMP.GEBER SFA H68 6 IMP/U	
220	AUSF IMPULSGEBER GETRIEBE H70 MIT	
221	AUSF ANSCHLUSS IMPULSGEBER H70 DIN BAJONETT	
222	AUSFUEHRUNG IMP.GEBER H70 KITAS II	
223	HINWEIS IMPULSGEBER H70 ADR-EXPLOSIONSGESCHUETZT	



Pos.-Nr.	Informationen	Anderungsnummer
224	SCHUTZKAPPE IMP.GEBER GETR H70 y	
225	IMPULSZAHL IMP.GEBER GETR H70 6 IMP/U	
226	MONTAGEPOSITION IMP.GEBER H70 1	
227	HINWEIS MONT.POS IMP.GEBER H70 EINBAU-ZEICHNUNG	
239	LAGE OELINFUELLUNG GEHAEUSE LINKS+RECHTS	
240	HINWEIS ZU OELBEFUELLUNG EINFUELL UEBERLAUF	
241	OELMENGE GETRIEBE 15 dm3	
242	OELBEFUELLUNGSVARIANTE AB WERK	
243	OELSORTE ZULAESSIG NACH TE-ML02	
244	OELKLASSE ERSTBEFUELLUNG E	
245	CODIERUNG AUSSENKONSERVIERUNG KA1+2	
246	UMFANG AUSSENKONSERVIERUNG T	
247	CODIERUNG INNENKONSERVIERUNG KI1	
248	KONSERVIERUNGSVORSCHRIFT ZFN 916	
249	FARBE TIEFSCHWARZ	
250	FARBKLASSIFIZIERUNG NACH RAL 9005	
251	LACKIERUNG ZF-NORM 915 W	
261	Fremdnummer -----	
262	MAN 81.32004-6031	



# Baugruppenübersicht

Seite 1 von 2



Materialnummer: 1343.006.015

16 S 2522 TO /

Bildtafel	Pos.-Nr.	Material-Nr.	Benennung	Menge	And.-Nr.	Techn. Info.
068.01.23-1	110	1316.101.133	GETR.GEHAEUSE	1		
068.01.40-1	118	1315.101.409	ANSCHLUSSTEILE	1		
068.01.68-1	120	1316.101.992	GETR.GEHAEUSE	1		
068.02.80-1	150	1315.102.808	ANTRIEBSWELLE	1		
068.02.02-1	910	1316.102.060	ANTRIEBSWELLE	1		
068.03.82-1	180	1316.103.800	VORGELEGEWELLE	1		
068.03.01-1	920	1316.103.013	VORGELEGEWELLE	1		
068.04.13-1	930	1316.104.039	HAUPTWELLE	1		
068.06.01-1	230	1316.106.008	SCHALTUNG	1		
068.06.43-1	234	1315.106.422	ANSCHLUSSTEILE	1		
068.06.80-1	238	1315.106.800	SCHALTUNG	1		
068.07.84-1	292	1341.108.806	SCHALTGEHAEUSE	1		
068.07.48-1	910	1341.108.010	SCHALTGEHAEUSE	1		
068.07.47-1	914	1341.108.409	SCHALTWELLE	1		
068.07.82-1	924	1341.108.002	RASTIERUNG	1		
068.08.22-1	954	1341.171.403	ABSCHLUSSDECKEL	1		
068.08.02-1	960	1316.171.434	PNEU.SERVOEINH.	1		
068.08.79-1	964	1341.171.813	ANSCHLUSSTEILE	1		
068.09.03-1	934	1341.109.025	ANSCHLUSSTEILE	1		
068.09.08-1	940	1341.109.409	ANSCHLUSSTEILE	1		
068.10.89-1	296	1341.111.802	WAEHLHEBEL	1		
068.10.08-1	932	1341.111.002	WAEHLHEBEL	1		
068.12.25-1	920	1341.149.011	FEDERPAKET	1		
068.40.04-1	500	1316.112.014	GV-SCHALTUNG	1		
068.40.43-1	502	1315.112.425	ANSCHLUSSTEILE	1		
068.43.21-1	10	1315.131.047	DECKEL	1		
068.43.06-1	20	1315.131.050	GP-GEHAEUSE	1		
068.43.40-1	30	1315.131.400	VERSCHLUSSTEILE	1		
068.43.80-1	512	1315.131.805	GP-GEHAEUSE	1		
068.43.41-1	516	1315.131.436	ANSCHLUSSTEILE	1		
068.44.09-1	40	1316.132.015	PLANETENTRIEB	1		
068.44.41-1	50	1316.132.400	PLANETENTRIEB	1		
068.45.04-1	70	1316.133.008	SYNCHRONISIERG.	1		

# Baugruppenübersicht

Seite 2 von 2



Materialnummer: 1343.006.015

16 S 2522 TO /

Bildtafel	Pos.-Nr.	Material-Nr.	Benennung	Menge	And.-Nr.	Techn. Info.
068.45.40-1	80	1315.133.405	SYNCHRONISIERG.	1		
068.46.02-1	90	1316.134.021	GP-SCHALTUNG	1		
068.46.41-1	554	1315.134.409	ANSCHLUSSTEILE	1		
068.57.12-1	390	1316.145.012	GRUPPENSCHALTG.	1		
068.75.01-1	900	1316.164.008	GEHAEUSE	1		
068.75.80-1	902	1316.164.800	GEHAEUSE	1		
068.76.01-1	930	1316.166.002	ABTRIEB	1		
068.76.80-1	932	1316.166.800	ABTRIEB	1		
068.77.01-1	940	1316.167.001	STEUERUNG	1		
068.79.01-1	910	1316.165.002	ANTRIEB	1		
068.93.09	920	1315.168.021	KUPPL.AUSRUECKG	1		
073.R0.01-1	KIT	1272.298.934	KLEINTEILSATZ	1		

# Bildtafel

Seite 1 von 3

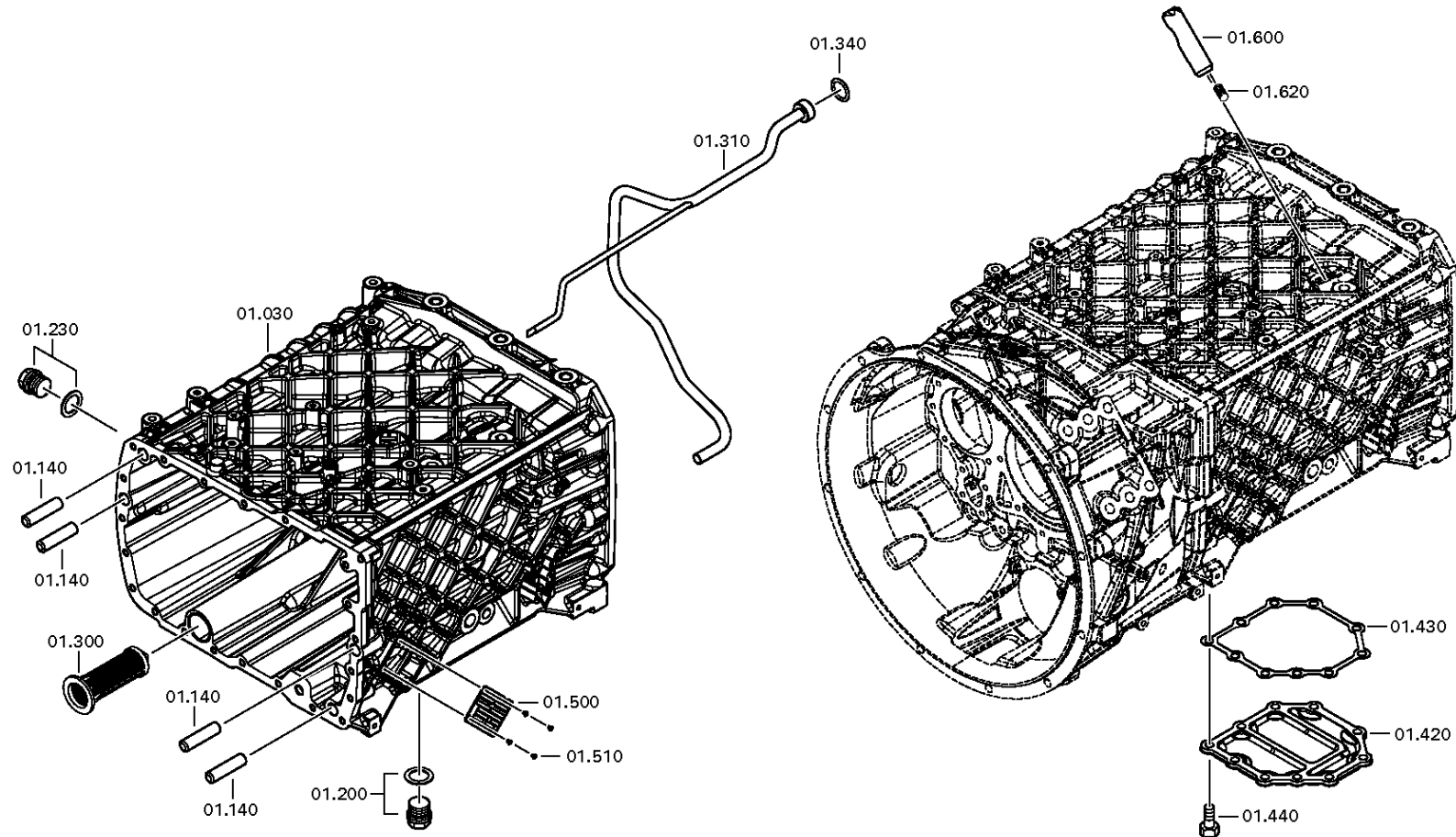
Materialnummer: 1343.006.015

Bildtafel: 068.01.23-1

GETR.GEHAEUSE



16 S 2522 TO /  
GETR.GEHAEUSE



# Bildtafel

Seite 2 von 3

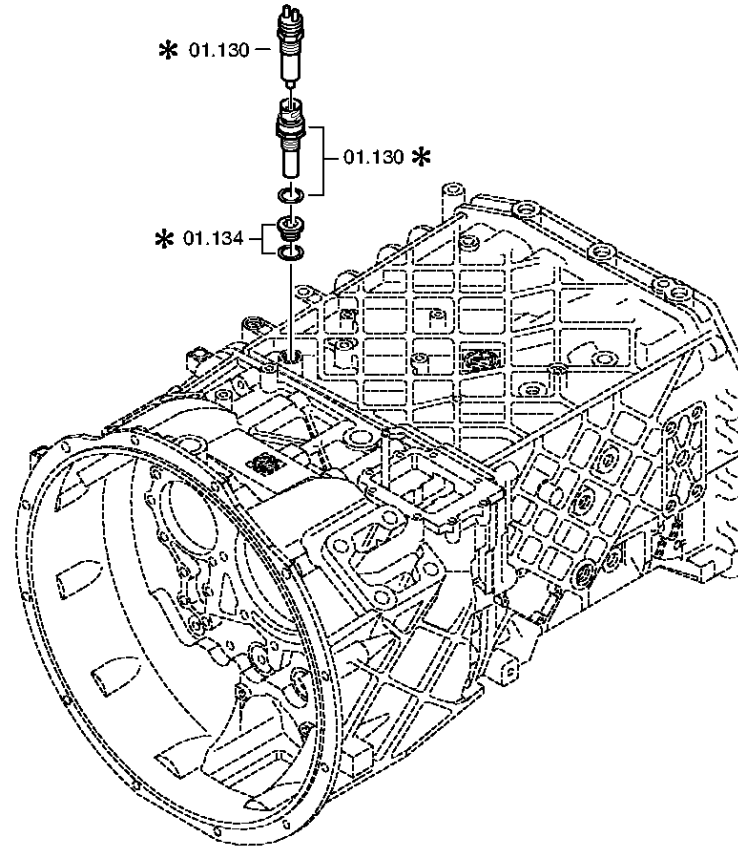
Materialnummer: 1343.006.015

Bildtafel: 068.01.40-1

GETR.GEHAEUSE



16 S 2522 TO /  
GETR.GEHAEUSE



# Bildtafel

Seite 3 von 3

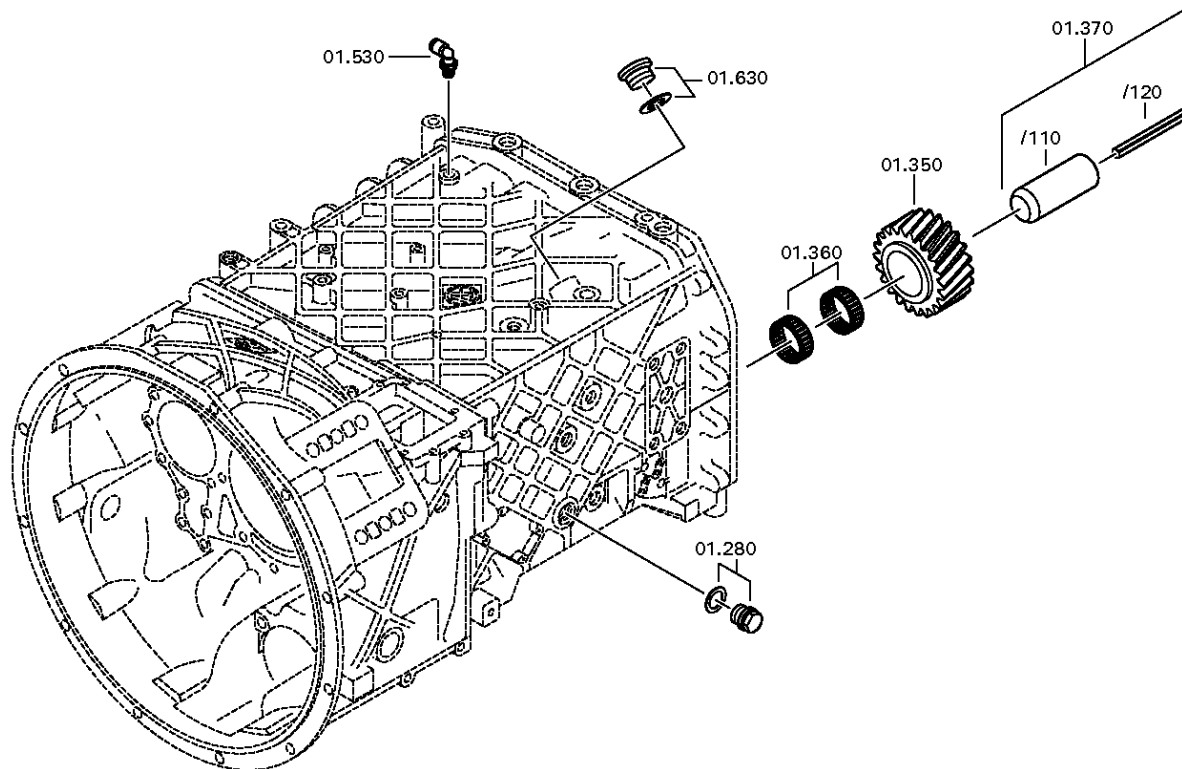
Materialnummer: 1343.006.015

Bildtafel: 068.01.68-1

GETR.GEHAEUSE



16 S 2522 TO /  
GETR.GEHAEUSE



# Bildtafel

Seite 1 von 2

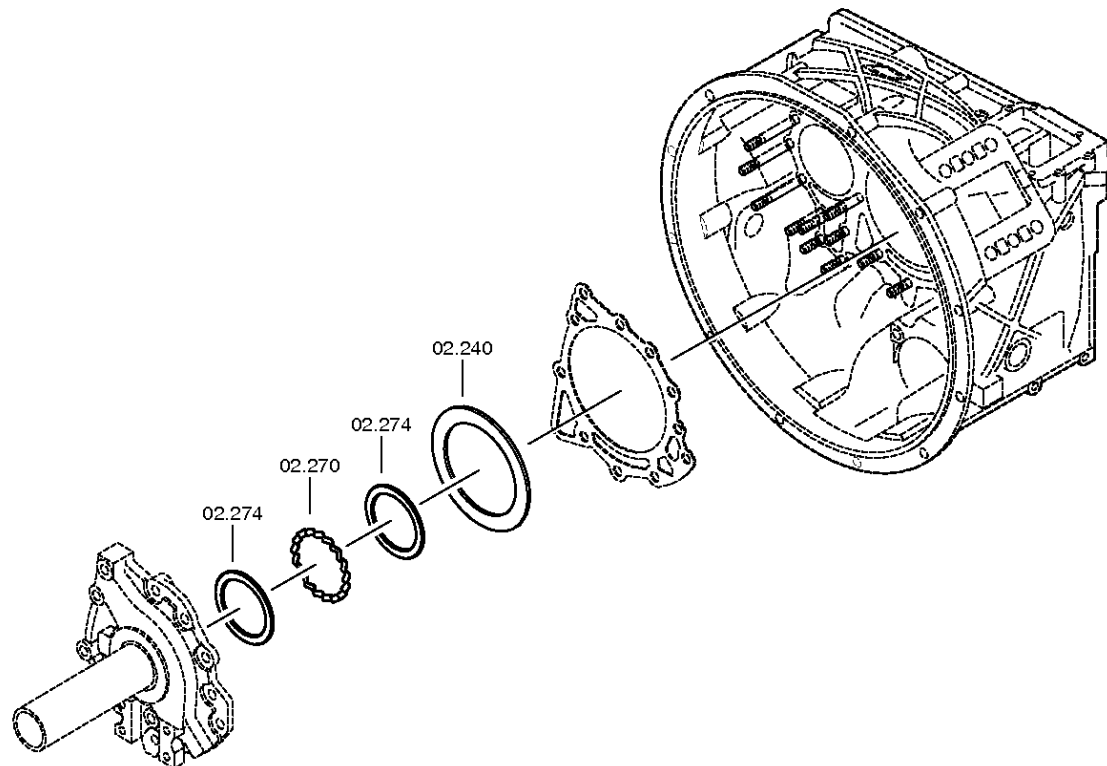
Materialnummer: 1343.006.015

Bildtafel: 068.02.80-1

ANTRIEBSWELLE



16 S 2522 TO /  
ANTRIEBSWELLE





# Bildtafel

Seite 1 von 2

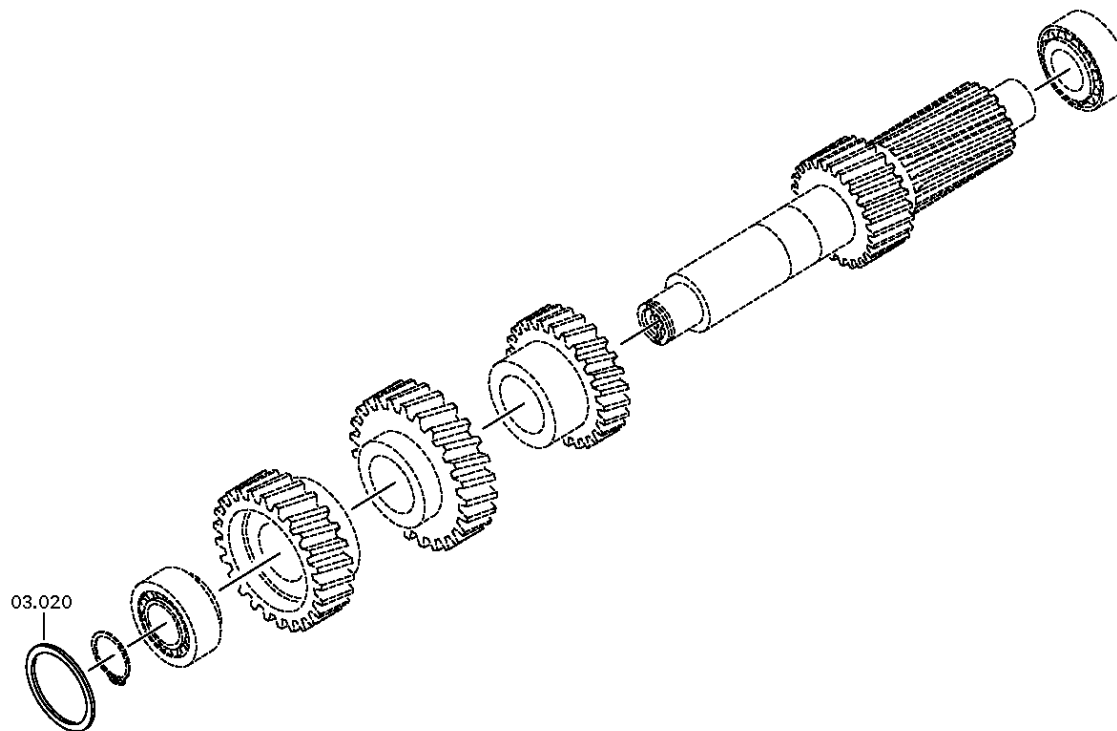
Materialnummer: 1343.006.015

Bildtafel: 068.03.82-1

VORGELEGEWELLE



16 S 2522 TO /  
VORGELEGEWELLE





# Bildtafel

Seite 2 von 2

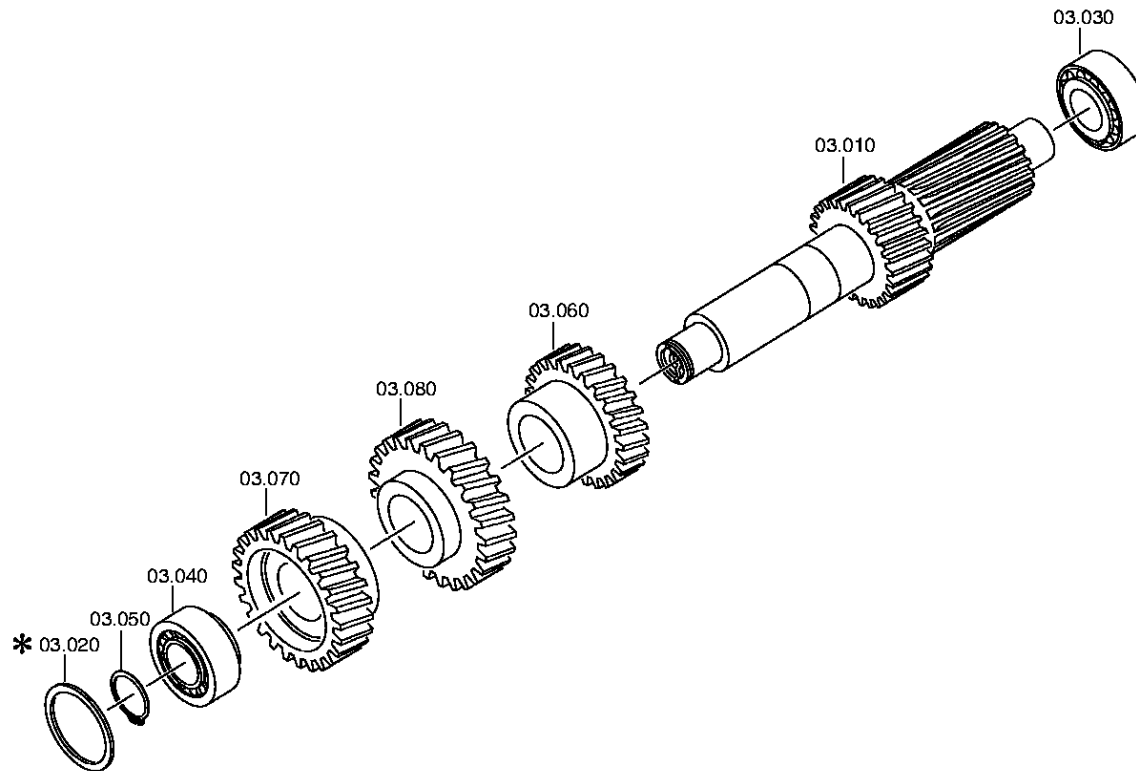
Materialnummer: 1343.006.015

Bildtafel: 068.03.01-1

VORGELEGEWELLE



16 S 2522 TO /  
VORGELEGEWELLE



# Bildtafel

Seite 1 von 1

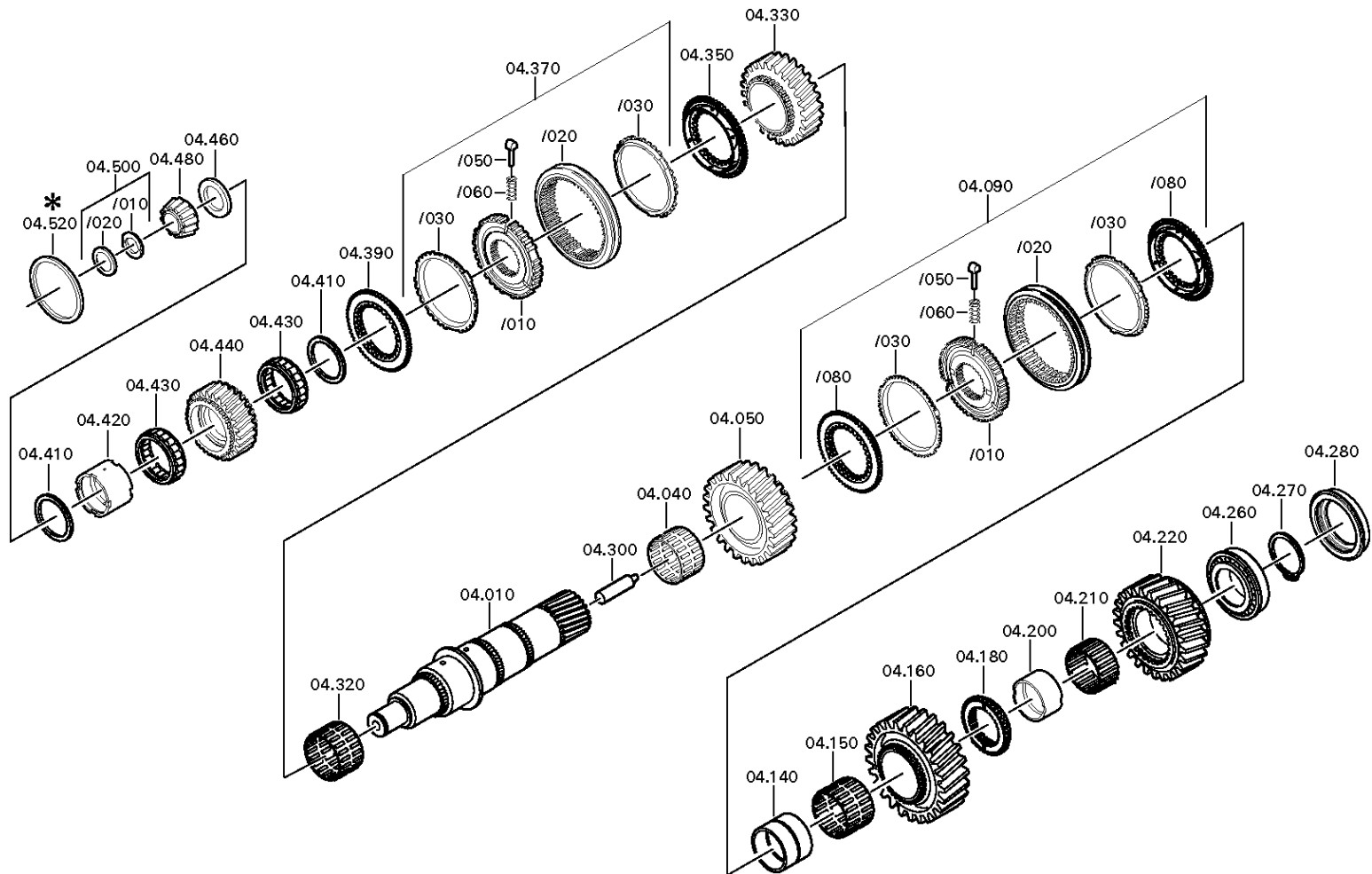
Materialnummer: 1343.006.015

Bildtafel: 068.04.13-1

Material-Baugruppen-Nummer: 1316.104.039



16 S 2522 TO /  
HAUPTWELLE



# Bildtafel

Seite 1 von 3

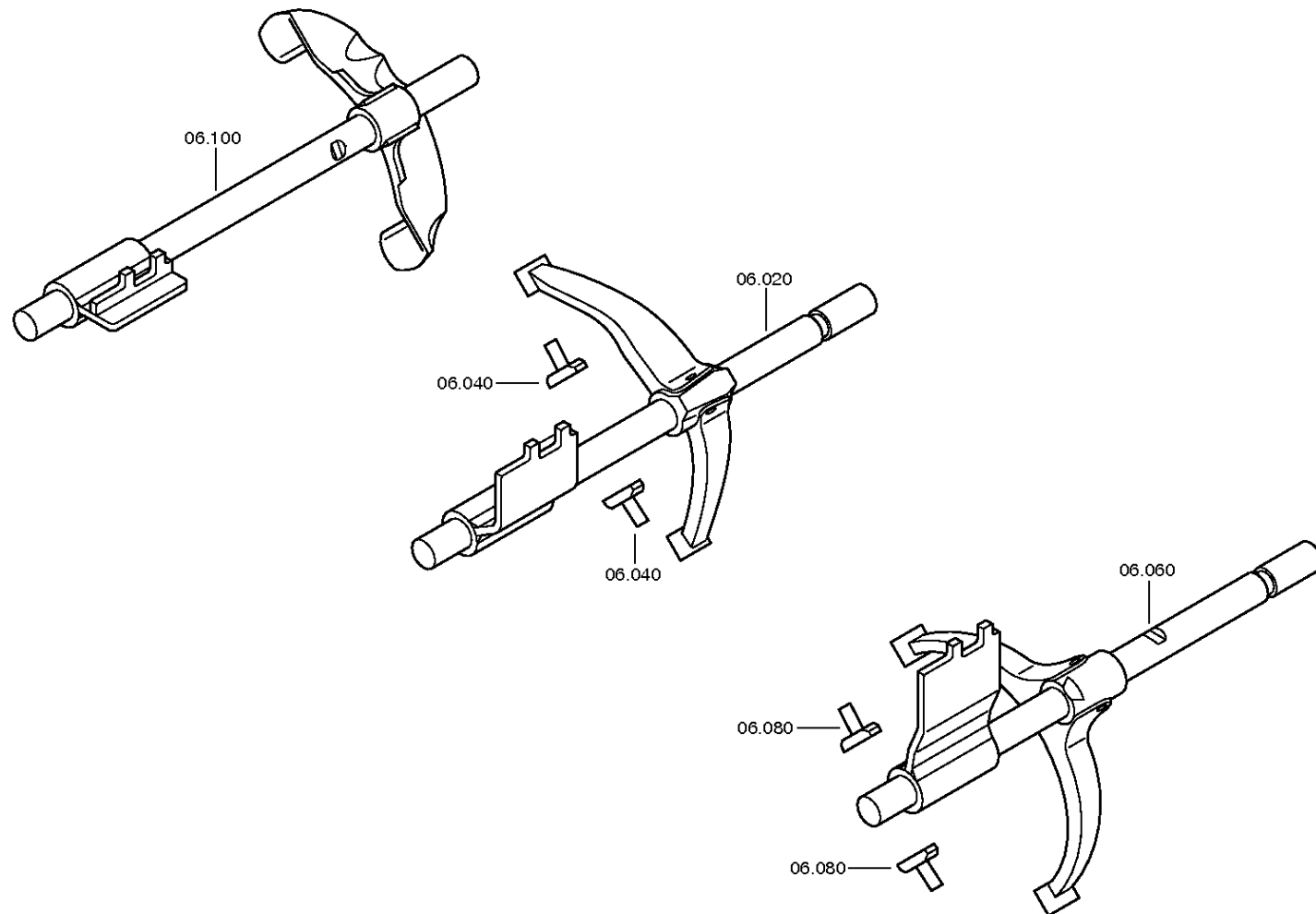
Materialnummer: 1343.006.015

Bildtafel: 068.06.01-1

SCHALTUNG



16 S 2522 TO /  
SCHALTUNG



# Bildtafel

Seite 2 von 3

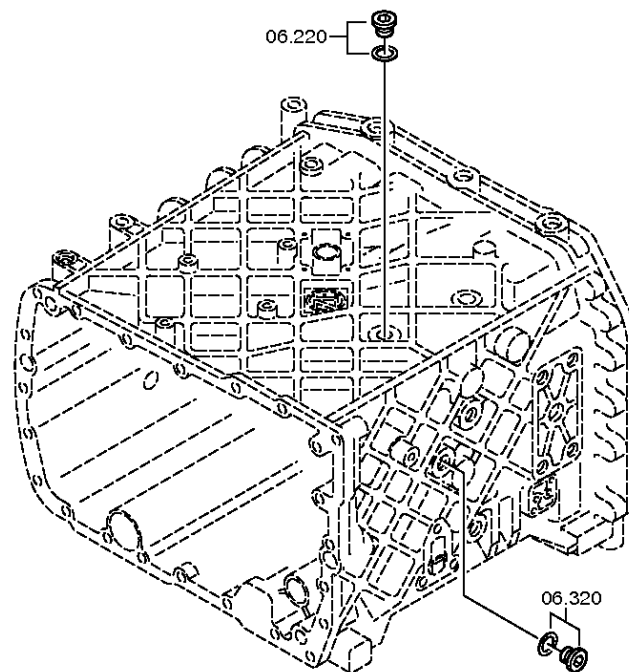
Materialnummer: 1343.006.015

Bildtafel: 068.06.43-1

SCHALTUNG



16 S 2522 TO /  
SCHALTUNG



# Bildtafel

Seite 3 von 3

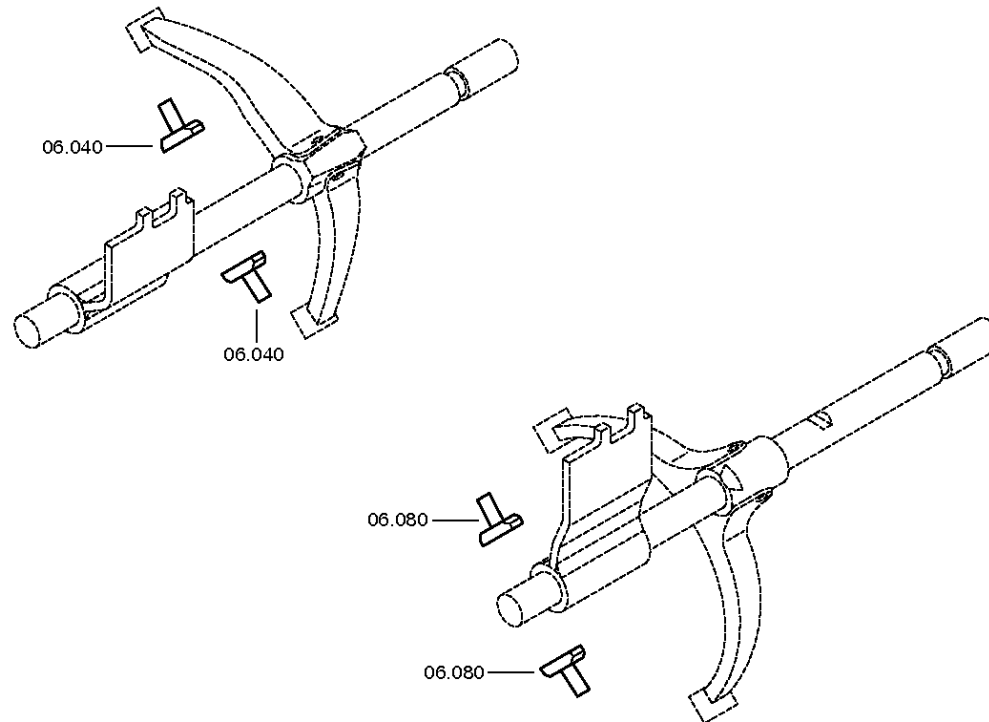
Materialnummer: 1343.006.015

Bildtafel: 068.06.80-1

SCHALTUNG



16 S 2522 TO /  
SCHALTUNG



# Bildtafel

Seite 1 von 4

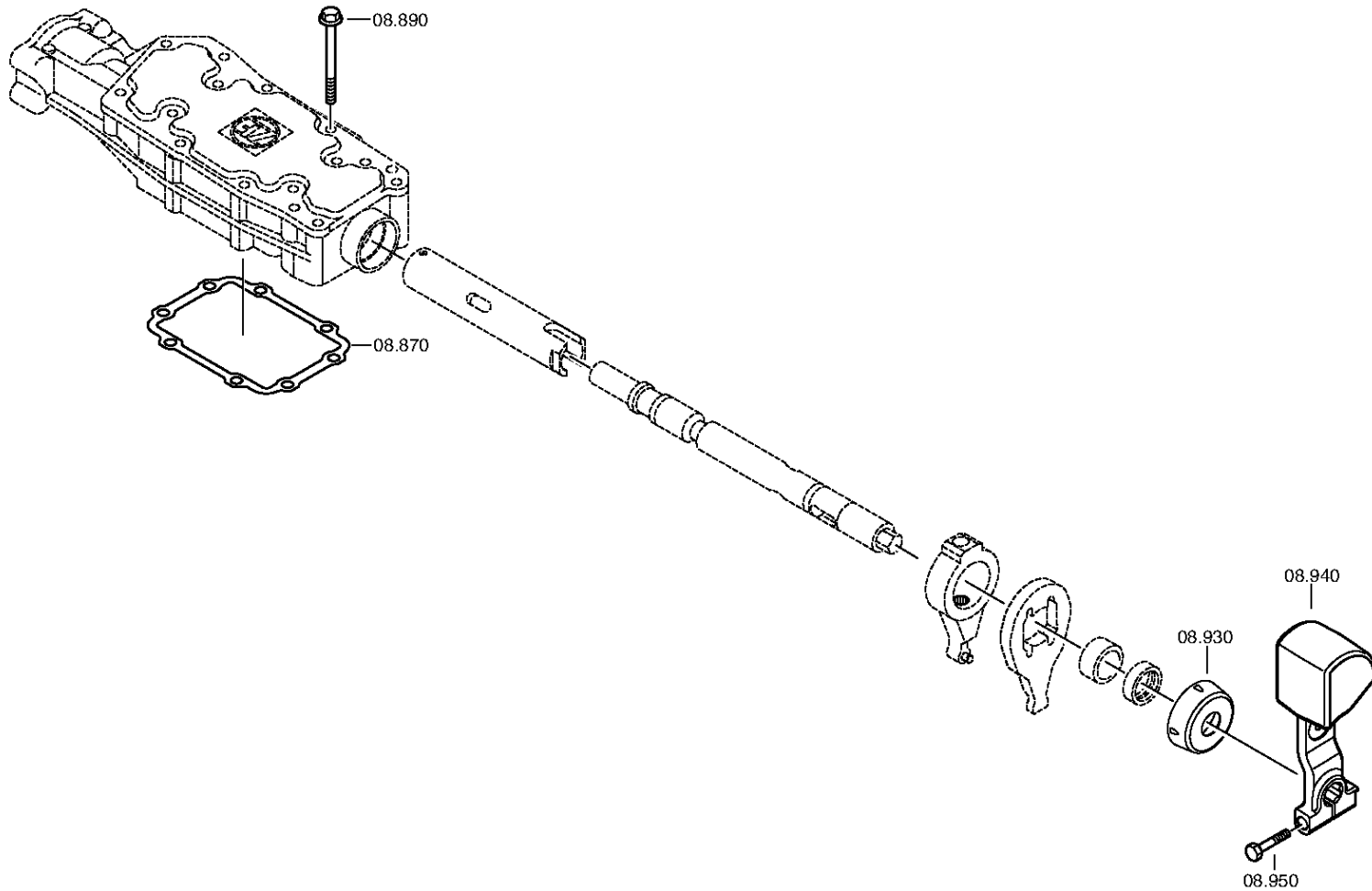
Materialnummer: 1343.006.015

Bildtafel: 068.07.84-1

SCHALTGEHAEUSE



16 S 2522 TO /  
SCHALTGEHAEUSE



# Bildtafel

Seite 2 von 4

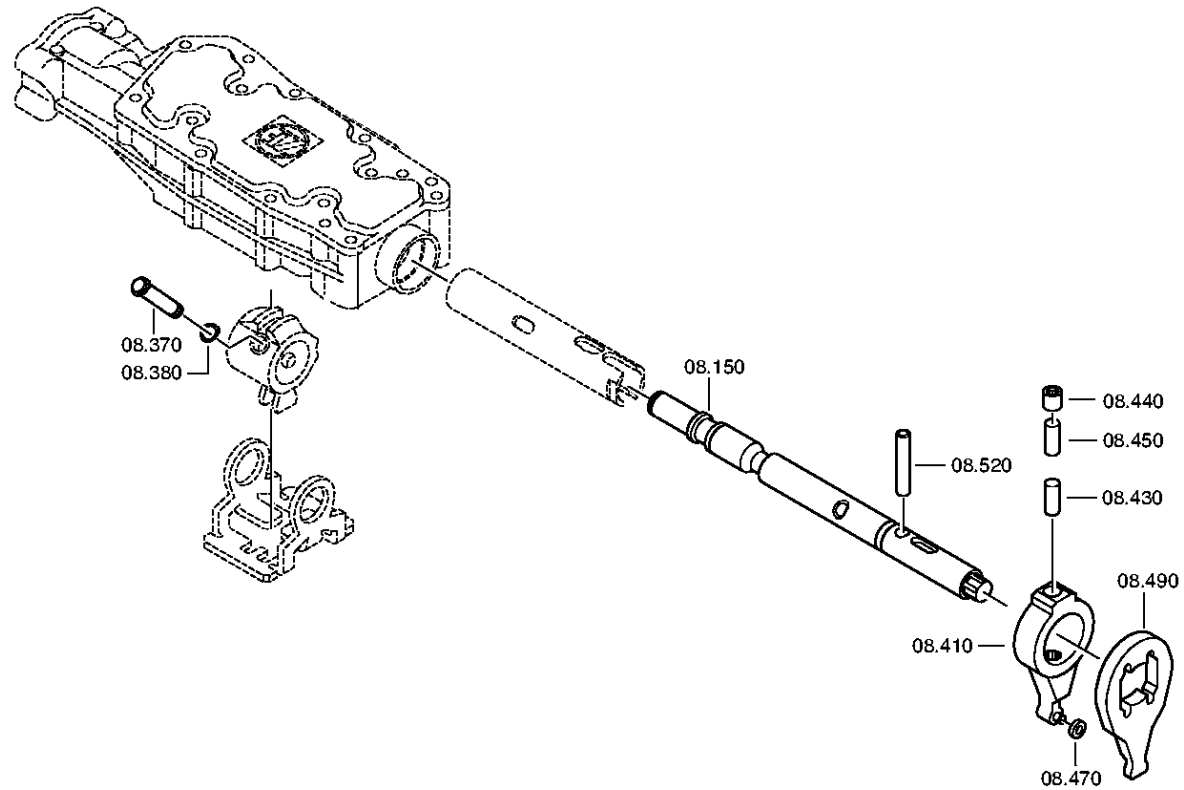
Materialnummer: 1343.006.015

Bildtafel: 068.07.47-1

SCHALTGEHAEUSE



16 S 2522 TO /  
SCHALTGEHAEUSE



# Bildtafel

Seite 3 von 4

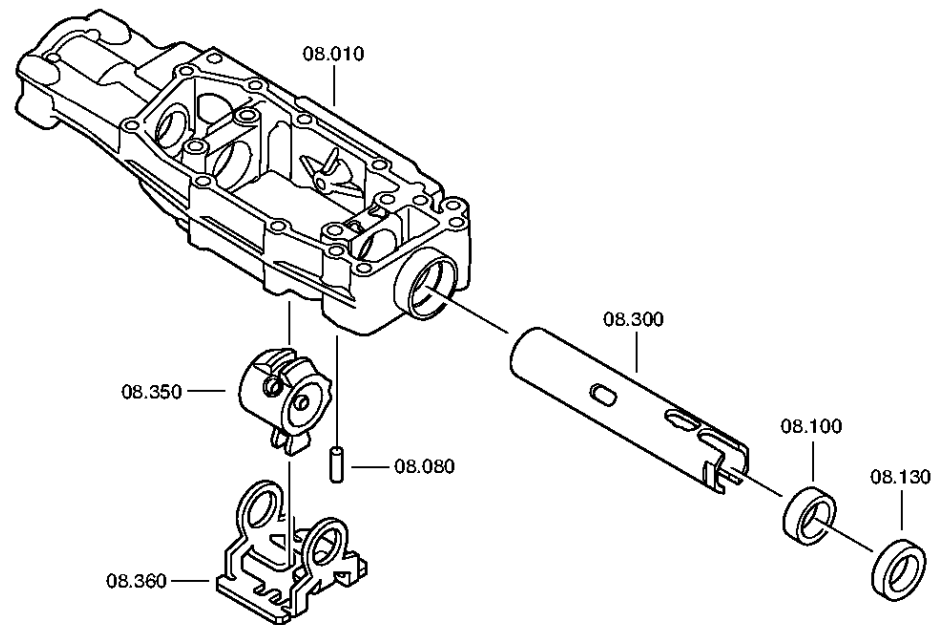
Materialnummer: 1343.006.015

Bildtafel: 068.07.48-1

SCHALTGEHAEUSE



16 S 2522 TO /  
SCHALTGEHAEUSE





# Bildtafel

Seite 4 von 4

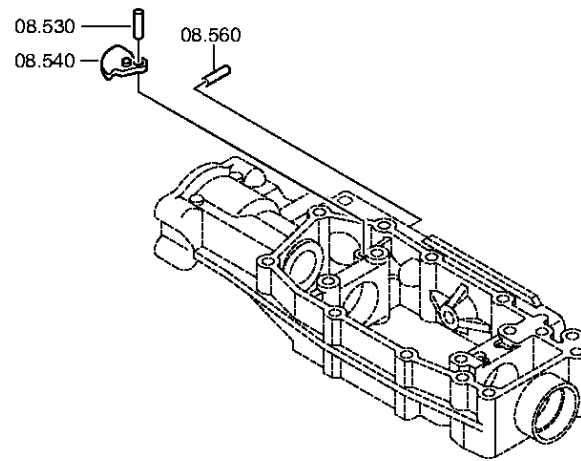
Materialnummer: 1343.006.015

Bildtafel: 068.07.82-1

SCHALTGEHAEUSE



16 S 2522 TO /  
SCHALTGEHAEUSE



# Bildtafel

Seite 1 von 3

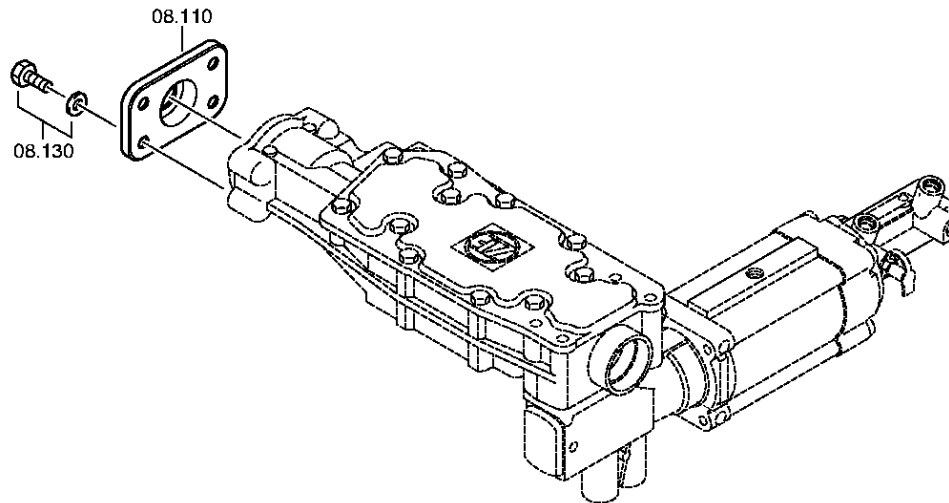
Materialnummer: 1343.006.015

Bildtafel: 068.08.22-1

ABSCHLUSSDECKEL



16 S 2522 TO /  
ABSCHLUSSDECKEL



# Bildtafel

Seite 2 von 3

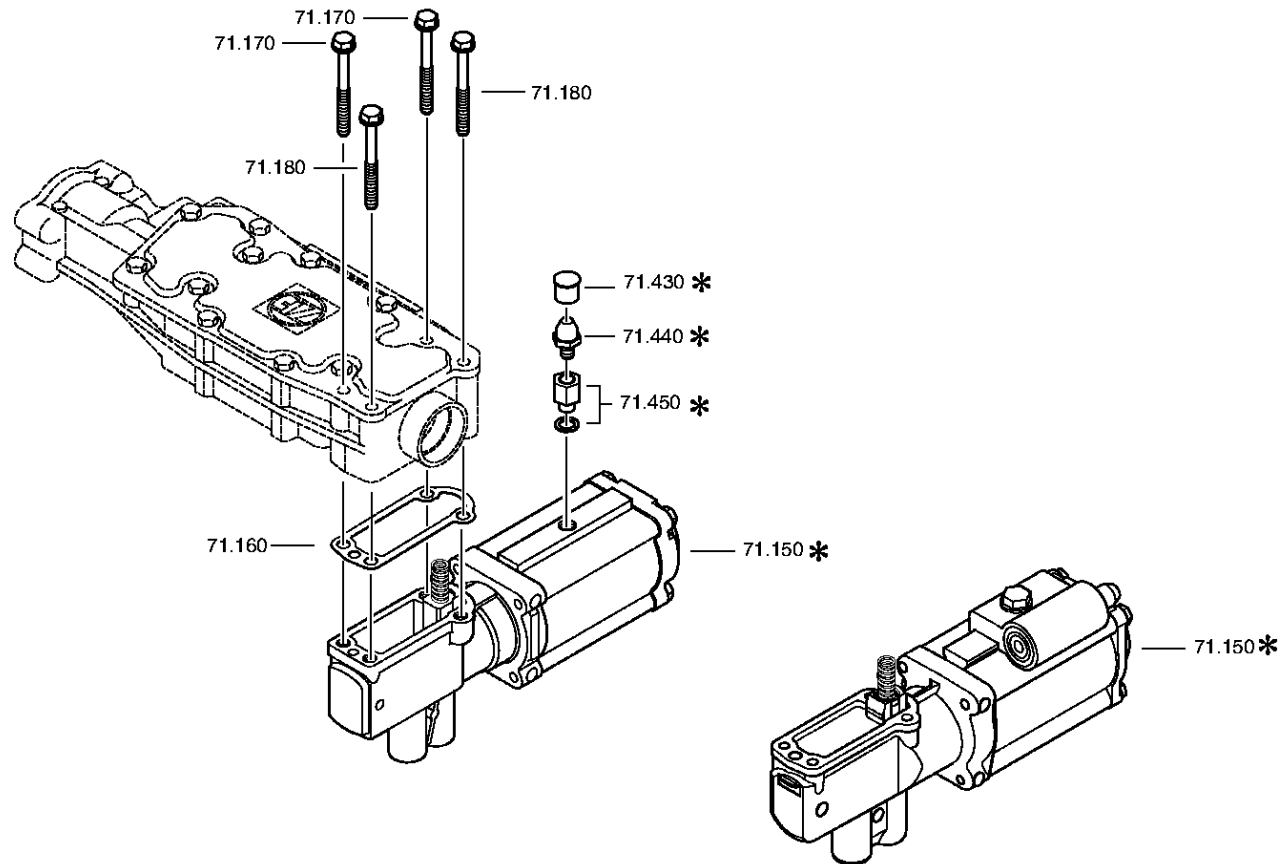
Materialnummer: 1343.006.015

Bildtafel: 068.08.02-1

ABSCHLUSSDECKEL



16 S 2522 TO /  
ABSCHLUSSDECKEL



# Bildtafel

Seite 3 von 3

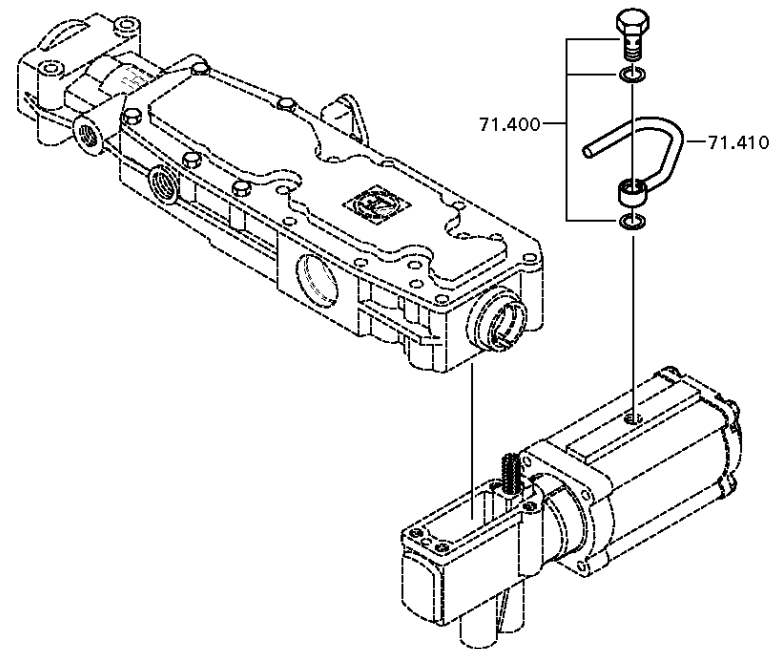
Materialnummer: 1343.006.015

Bildtafel: 068.08.79-1

ABSCHLUSSDECKEL



16 S 2522 TO /  
ABSCHLUSSDECKEL



# Bildtafel

Seite 1 von 2

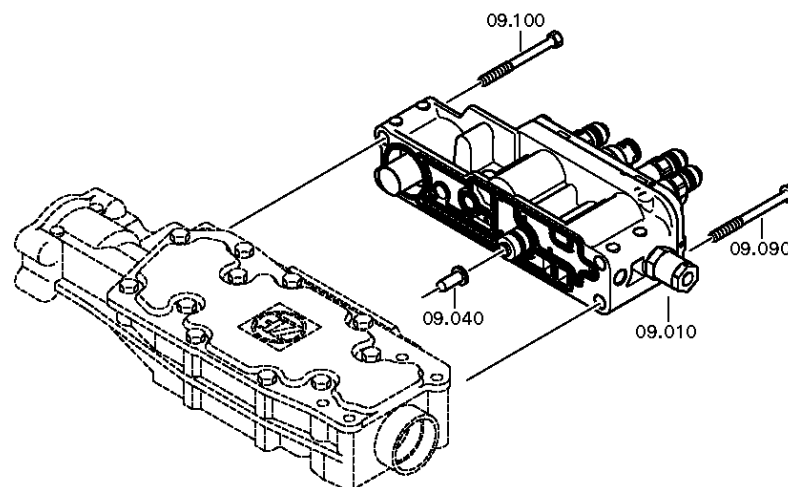
Materialnummer: 1343.006.015

Bildtafel: 068.09.03-1

ANSCHLUSSTEILE



16 S 2522 TO /  
ANSCHLUSSTEILE



# Bildtafel

Seite 2 von 2

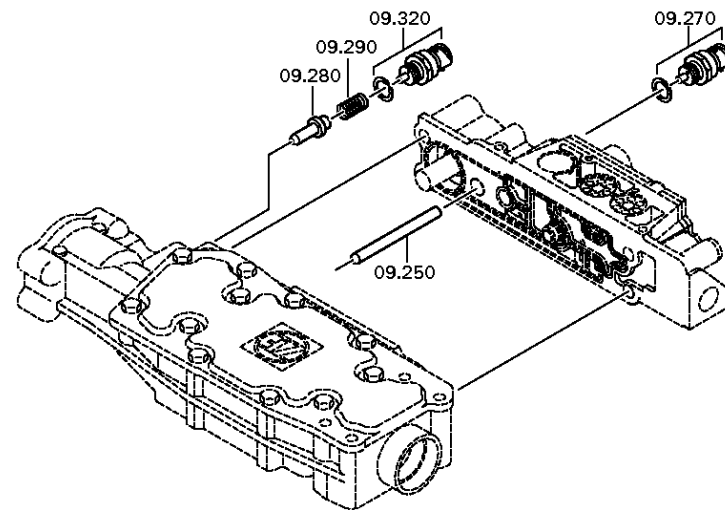
Materialnummer: 1343.006.015

Bildtafel: 068.09.08-1

ANSCHLUSSTEILE



16 S 2522 TO /  
ANSCHLUSSTEILE



# Bildtafel

Seite 1 von 2

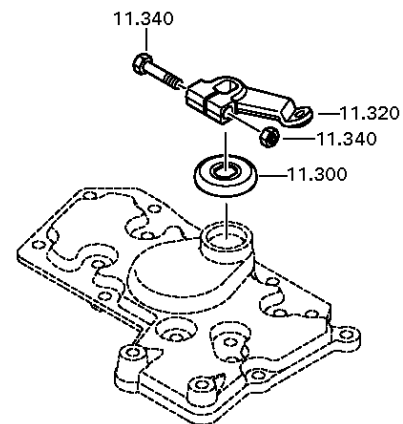
Materialnummer: 1343.006.015

Bildtafel: 068.10.89-1

WAEHLHEBEL



16 S 2522 TO /  
WAEHLHEBEL



# Bildtafel

Seite 2 von 2

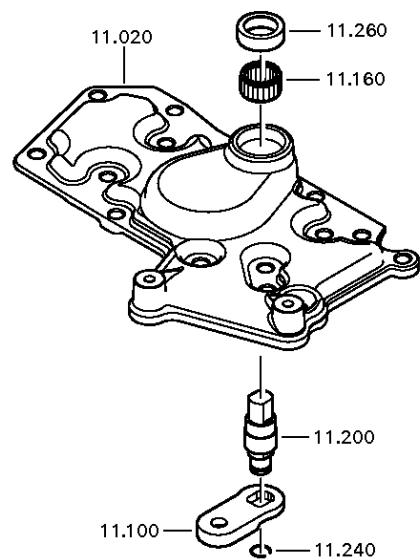
Materialnummer: 1343.006.015

Bildtafel: 068.10.08-1

WAEHLHEBEL



16 S 2522 TO /  
WAEHLHEBEL





# Bildtafel

Seite 1 von 1

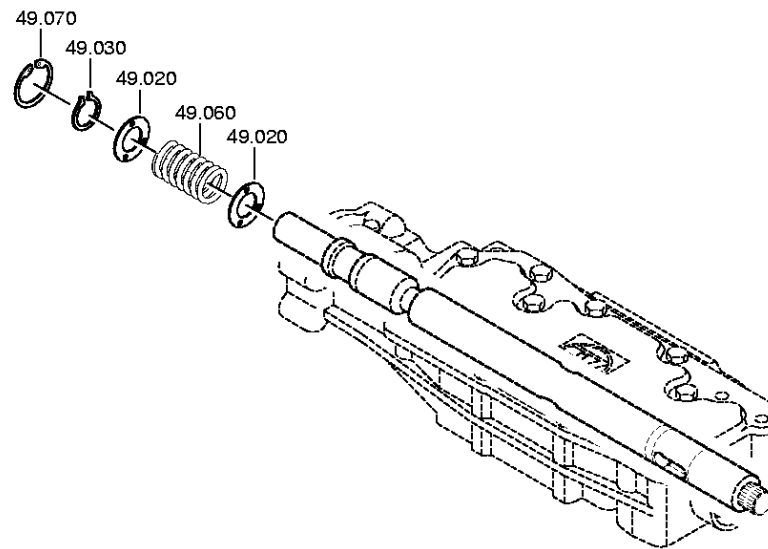
Materialnummer: 1343.006.015

Bildtafel: 068.12.25-1

Material-Baugruppen-Nummer: 1341.149.011



16 S 2522 TO /  
FEDERPAKET



# Bildtafel

Seite 1 von 2

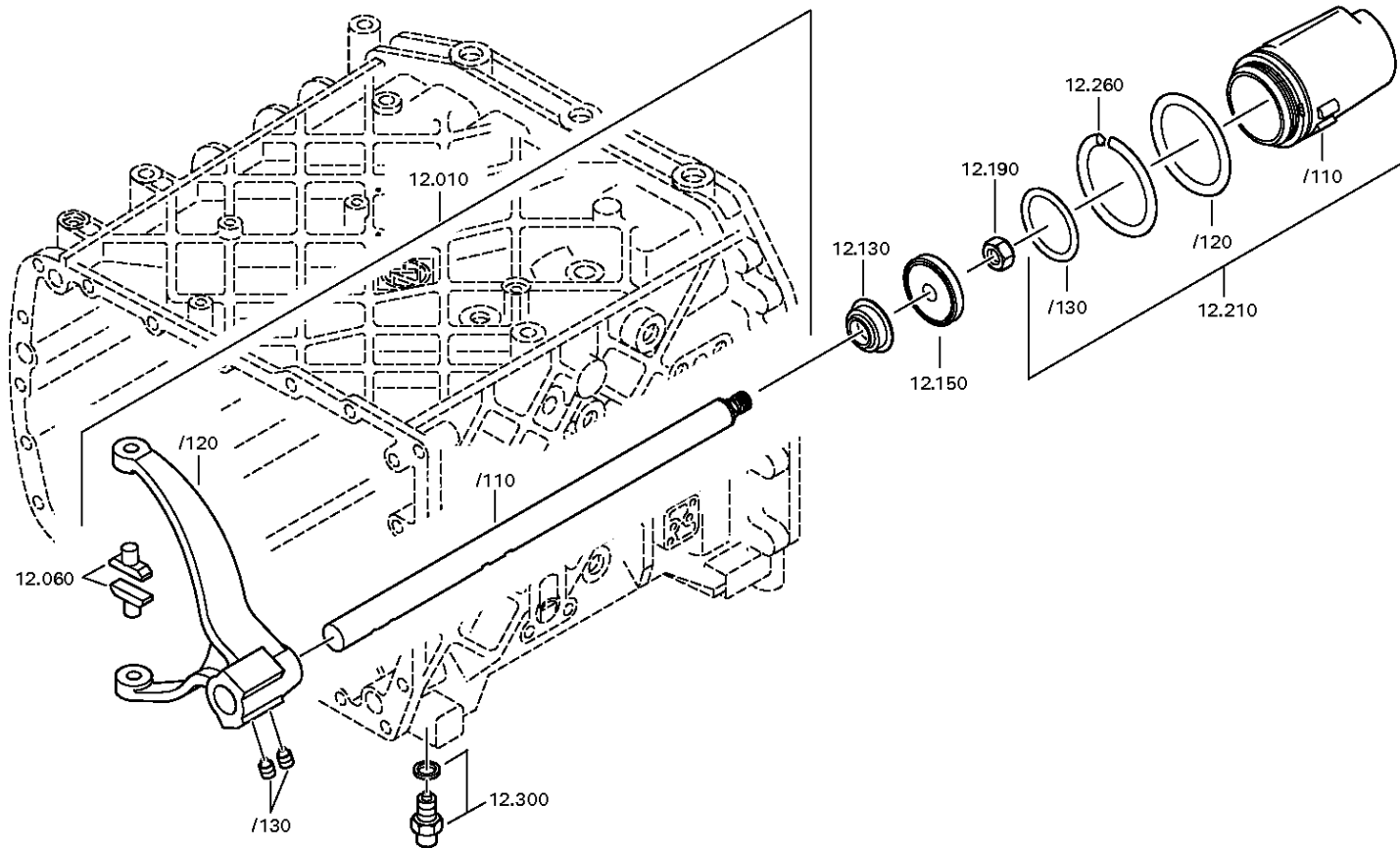
Materialnummer: 1343.006.015

Bildtafel: 068.40.04-1

GV-SCHALTUNG



16 S 2522 TO /  
GV-SCHALTUNG



# Bildtafel

Seite 2 von 2

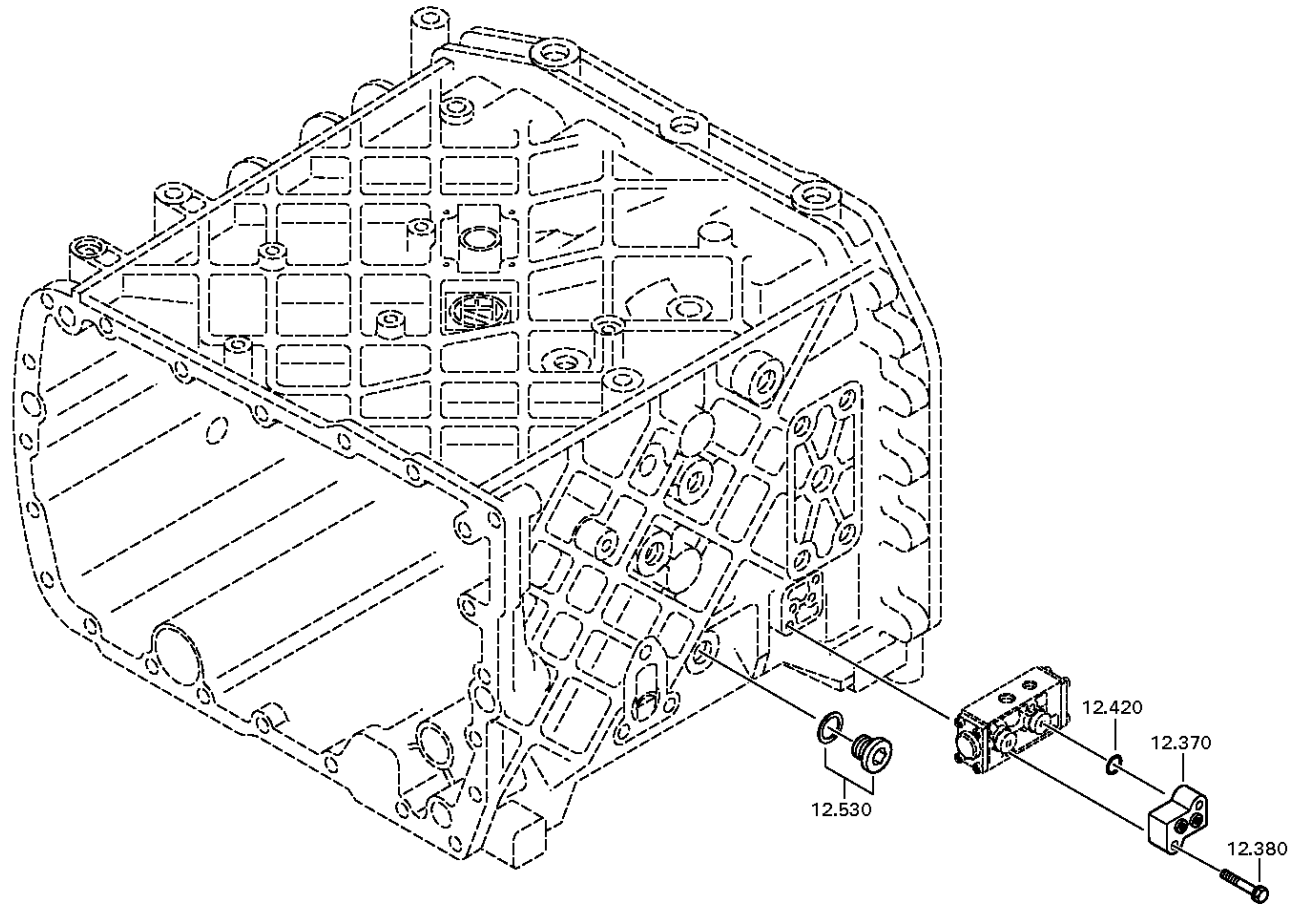
Materialnummer: 1343.006.015

Bildtafel: 068.40.43-1

GV-SCHALTUNG



16 S 2522 TO /  
GV-SCHALTUNG



# Bildtafel

Seite 1 von 5

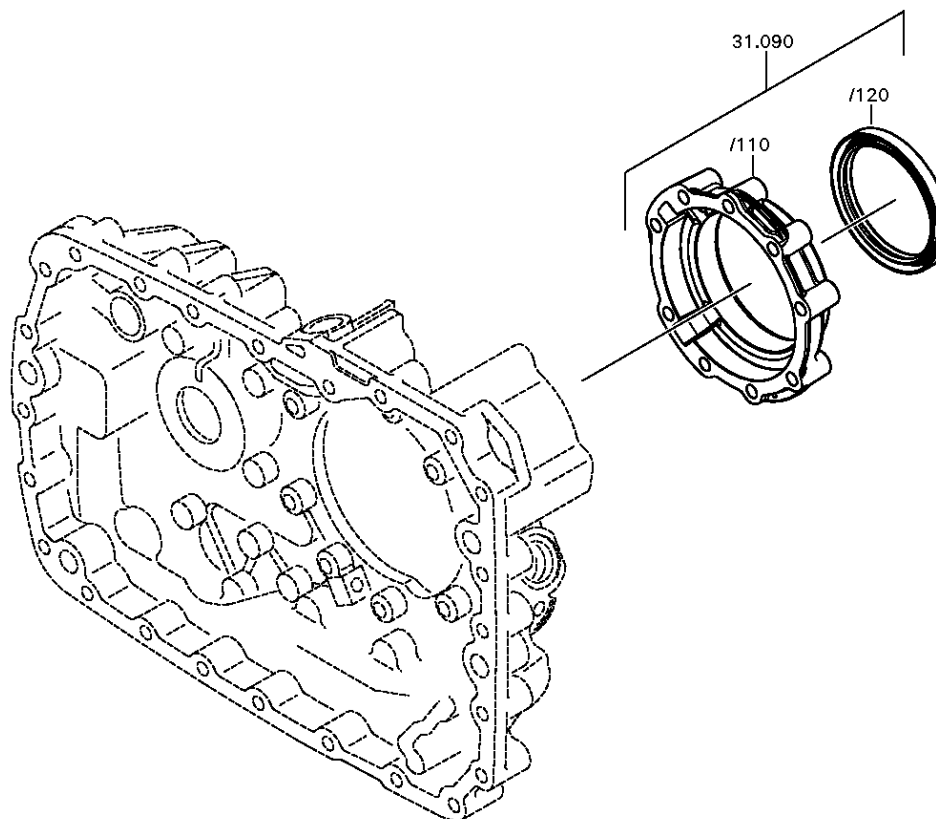
Materialnummer: 1343.006.015

Bildtafel: 068.43.21-1

DECKEL



16 S 2522 TO /  
DECKEL



# Bildtafel

Seite 2 von 5

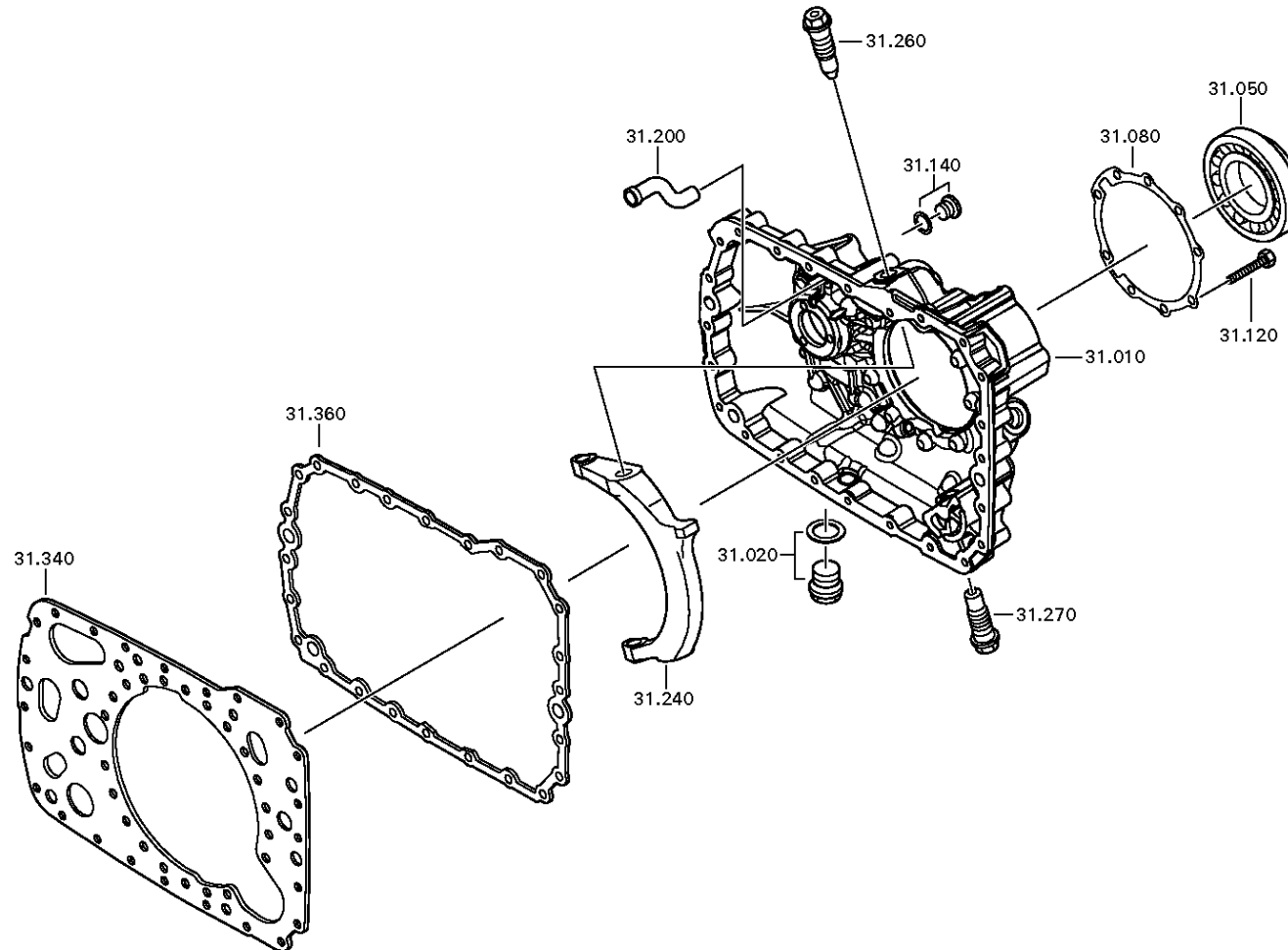
Materialnummer: 1343.006.015

Bildtafel: 068.43.06-1

DECKEL



16 S 2522 TO /  
DECKEL



# Bildtafel

Seite 3 von 5

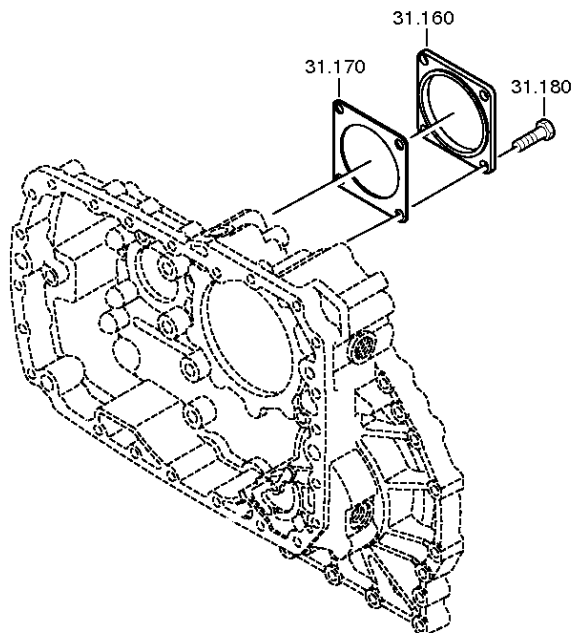
Materialnummer: 1343.006.015

Bildtafel: 068.43.40-1

DECKEL



16 S 2522 TO /  
DECKEL



# Bildtafel

Seite 4 von 5

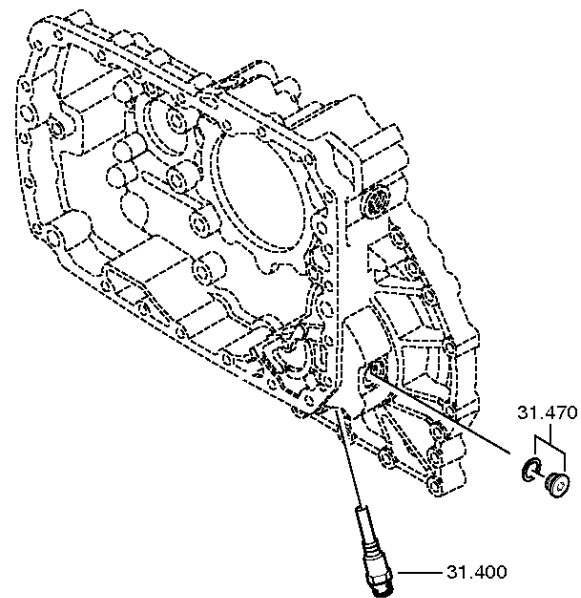
Materialnummer: 1343.006.015

Bildtafel: 068.43.41-1

DECKEL



16 S 2522 TO /  
DECKEL



# Bildtafel

Seite 5 von 5

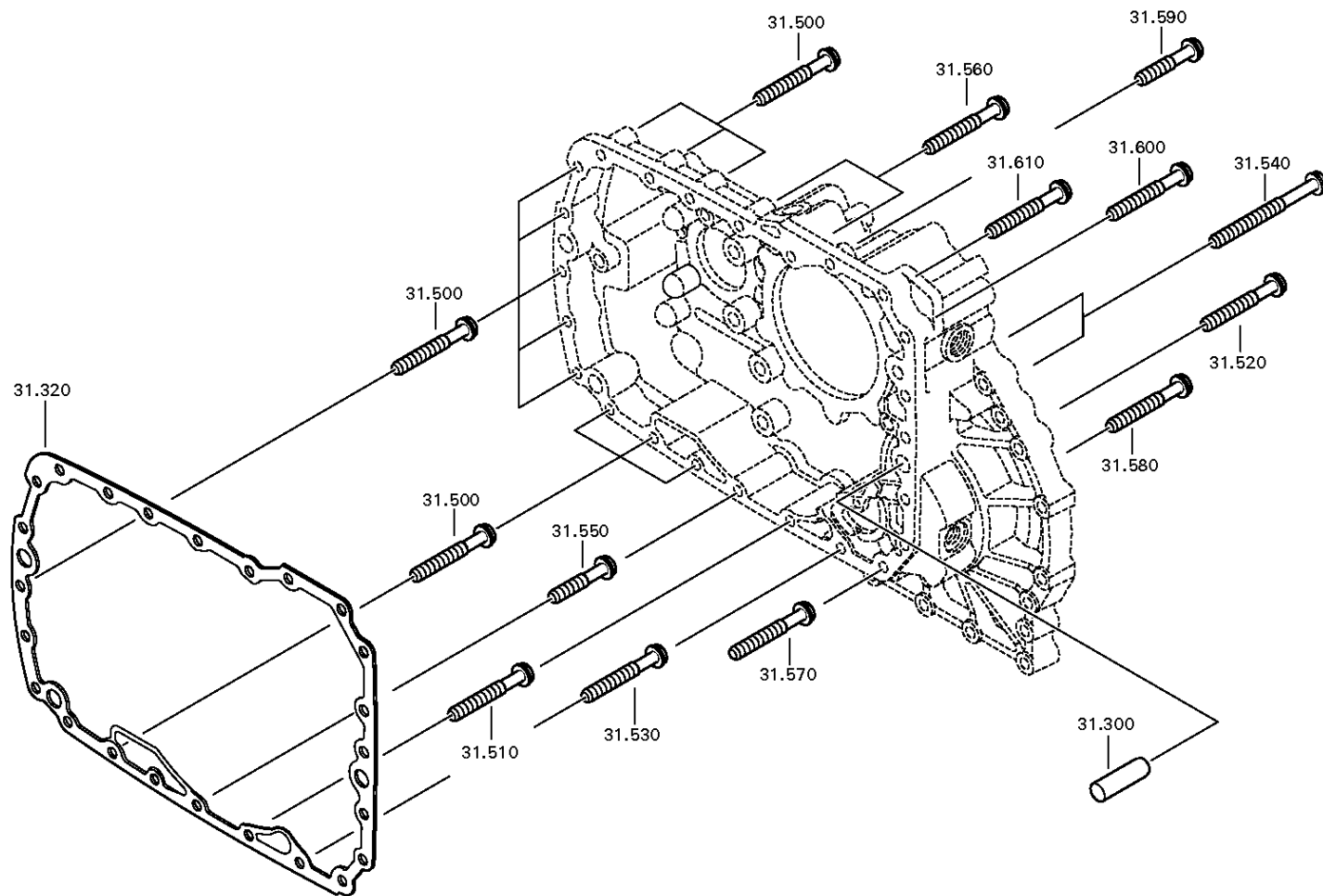
Materialnummer: 1343.006.015

Bildtafel: 068.43.80-1

DECKEL



16 S 2522 TO /  
DECKEL





# Bildtafel

Seite 1 von 2

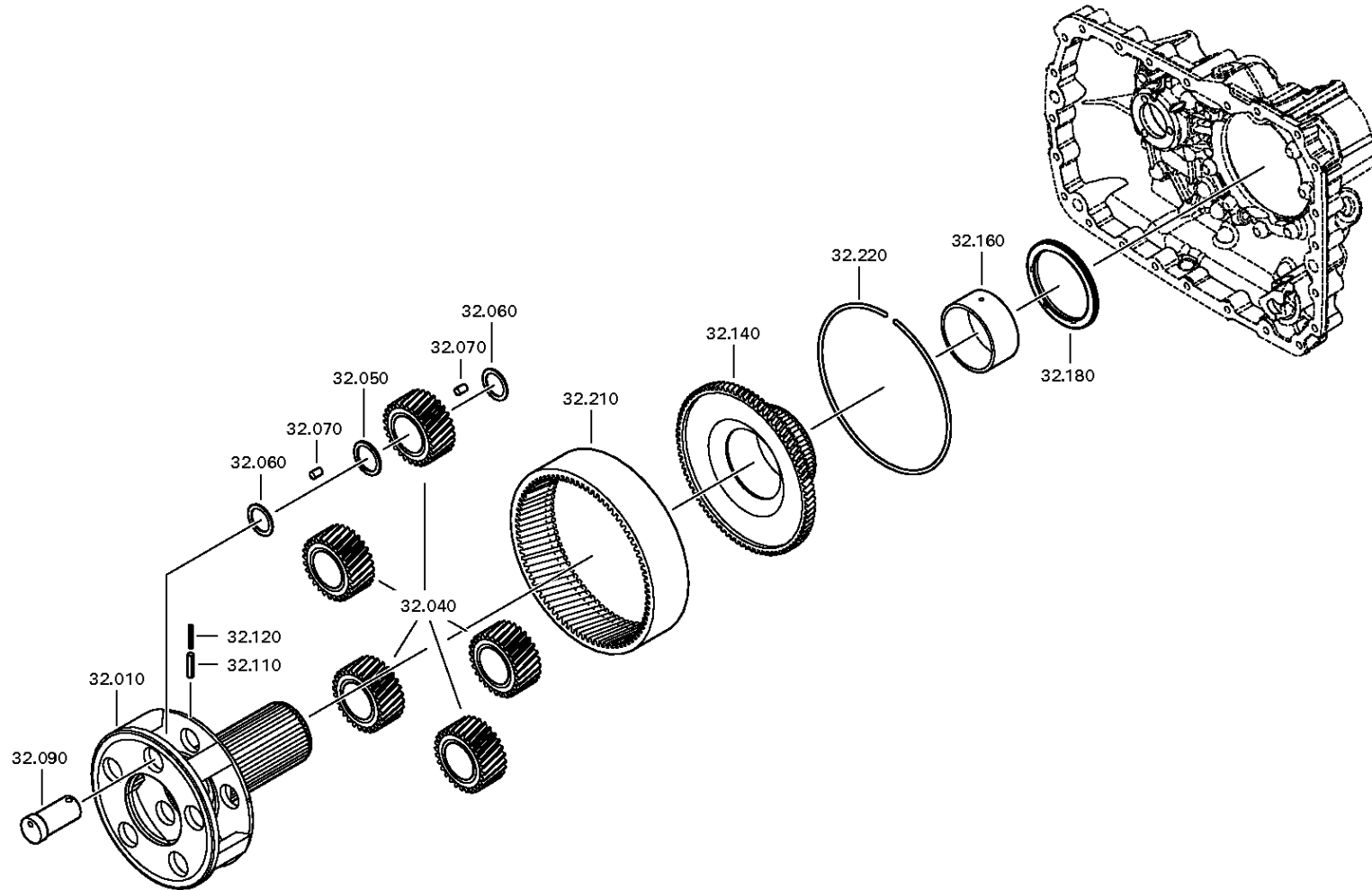
Materialnummer: 1343.006.015

Bildtafel: 068.44.09-1

PLANETENTRIEB



16 S 2522 TO /  
PLANETENTRIEB



# Bildtafel

Seite 2 von 2

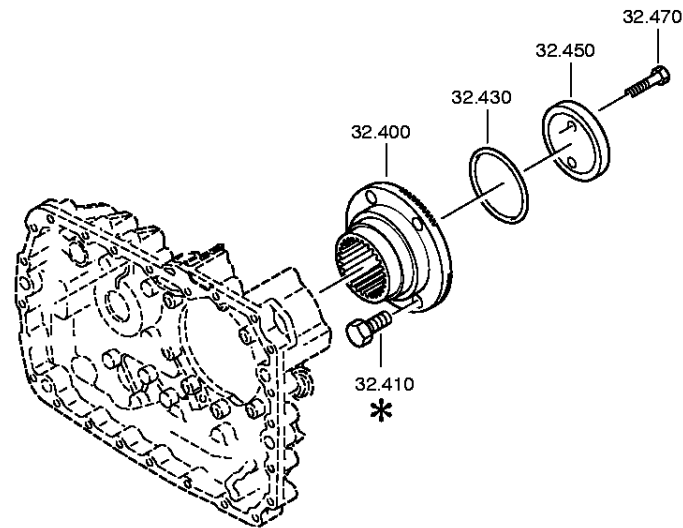
Materialnummer: 1343.006.015

Bildtafel: 068.44.41-1

PLANETENTRIEB



16 S 2522 TO /  
PLANETENTRIEB



# Bildtafel

Seite 1 von 2

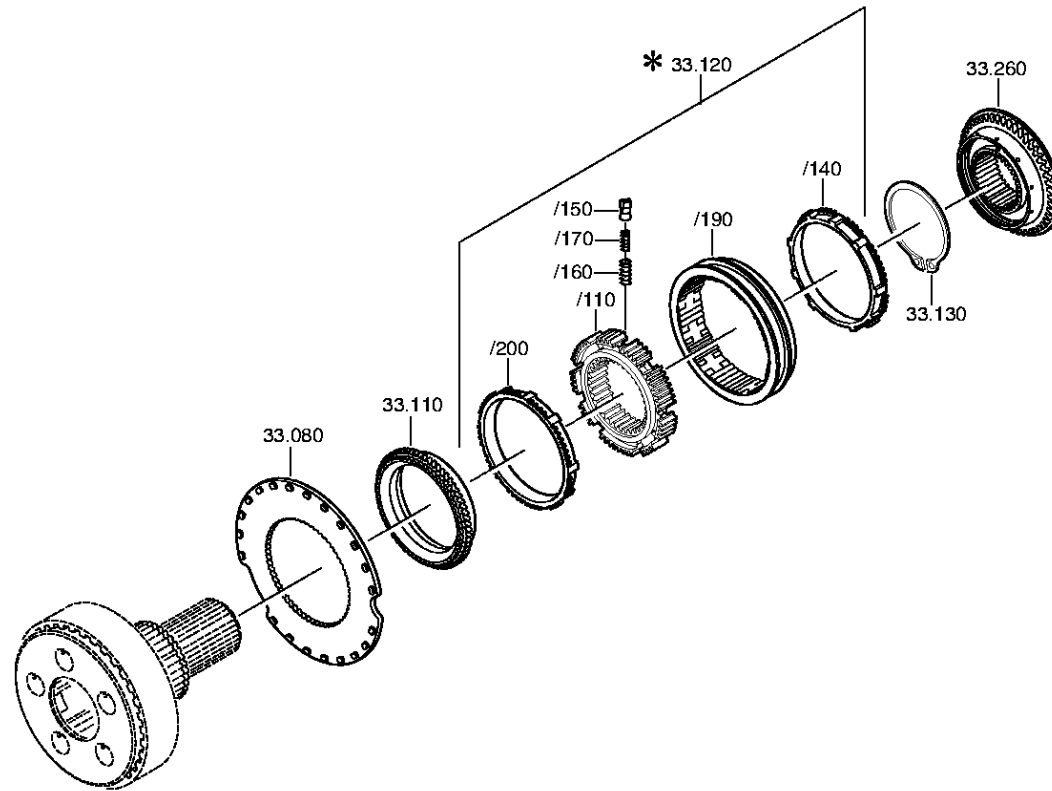
Materialnummer: 1343.006.015

Bildtafel: 068.45.04-1

SYNCHRONISIERG.



16 S 2522 TO /  
SYNCHRONISIERG.



# Bildtafel

Seite 2 von 2

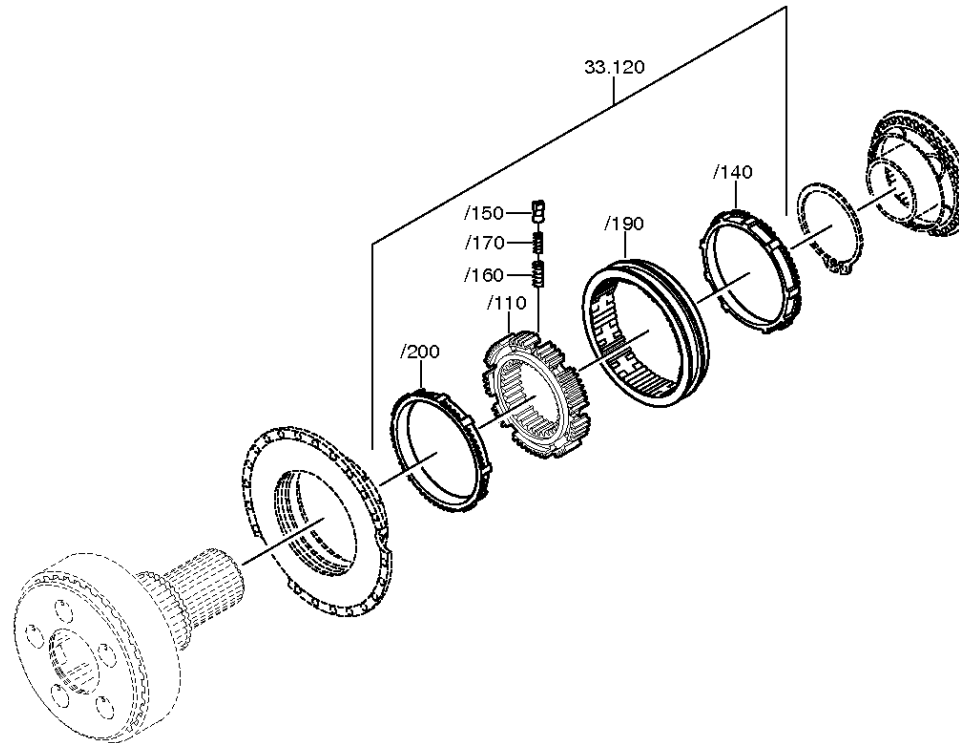
Materialnummer: 1343.006.015

Bildtafel: 068.45.40-1

SYNCHRONISIERG.



16 S 2522 TO /  
SYNCHRONISIERG.



# Bildtafel

Seite 1 von 2

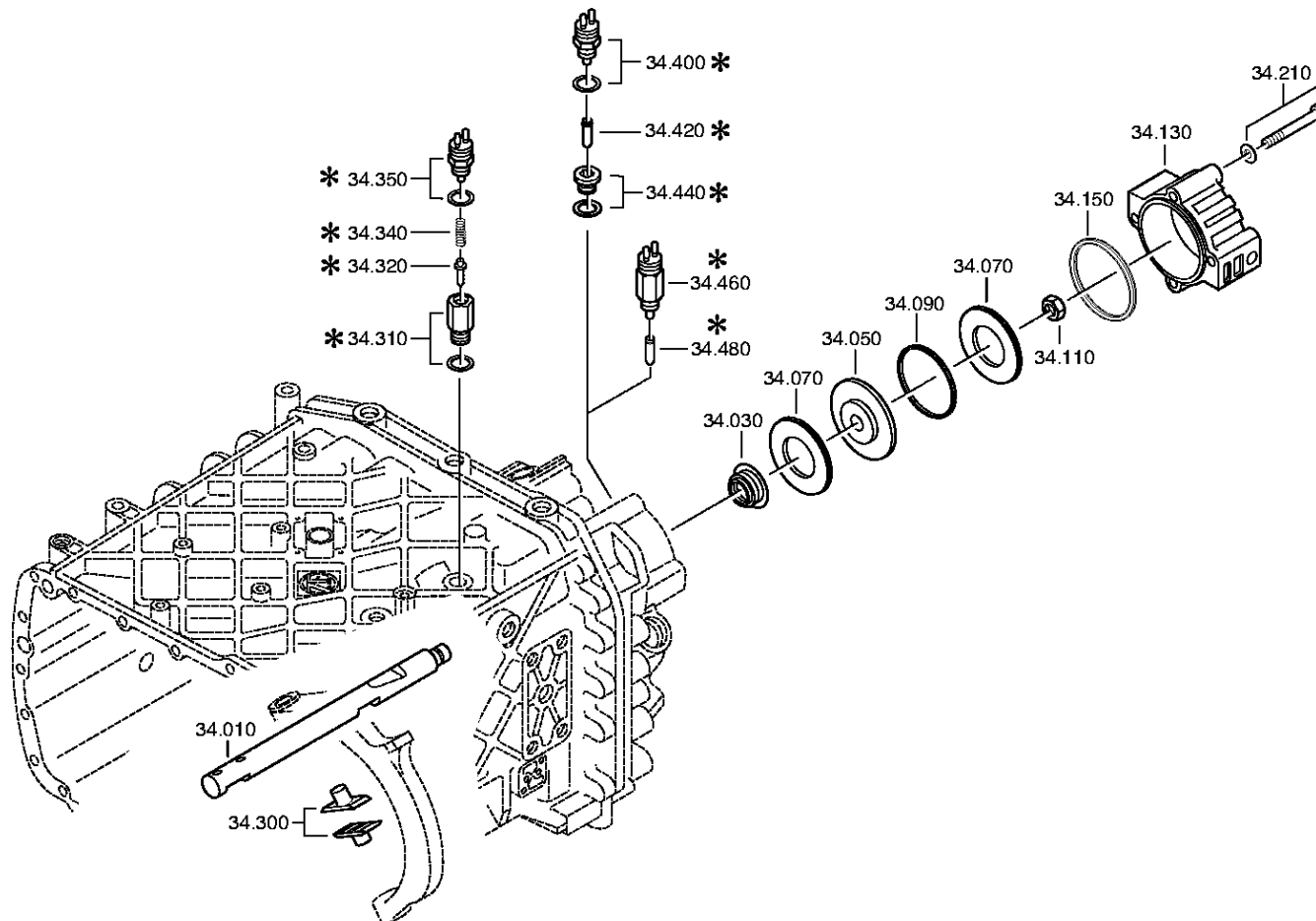
Materialnummer: 1343.006.015

Bildtafel: 068.46.02-1

GP-SCHALTUNG



16 S 2522 TO /  
GP-SCHALTUNG



# Bildtafel

Seite 2 von 2

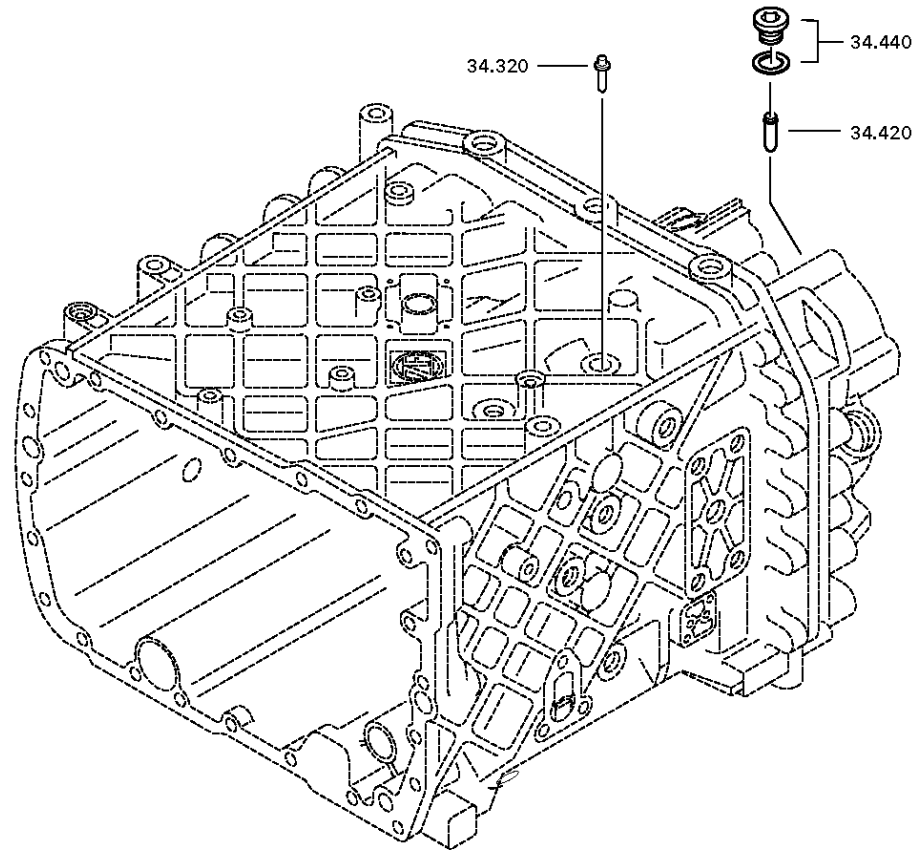
Materialnummer: 1343.006.015

Bildtafel: 068.46.41-1

GP-SCHALTUNG



16 S 2522 TO /  
GP-SCHALTUNG



# Bildtafel

Seite 1 von 1

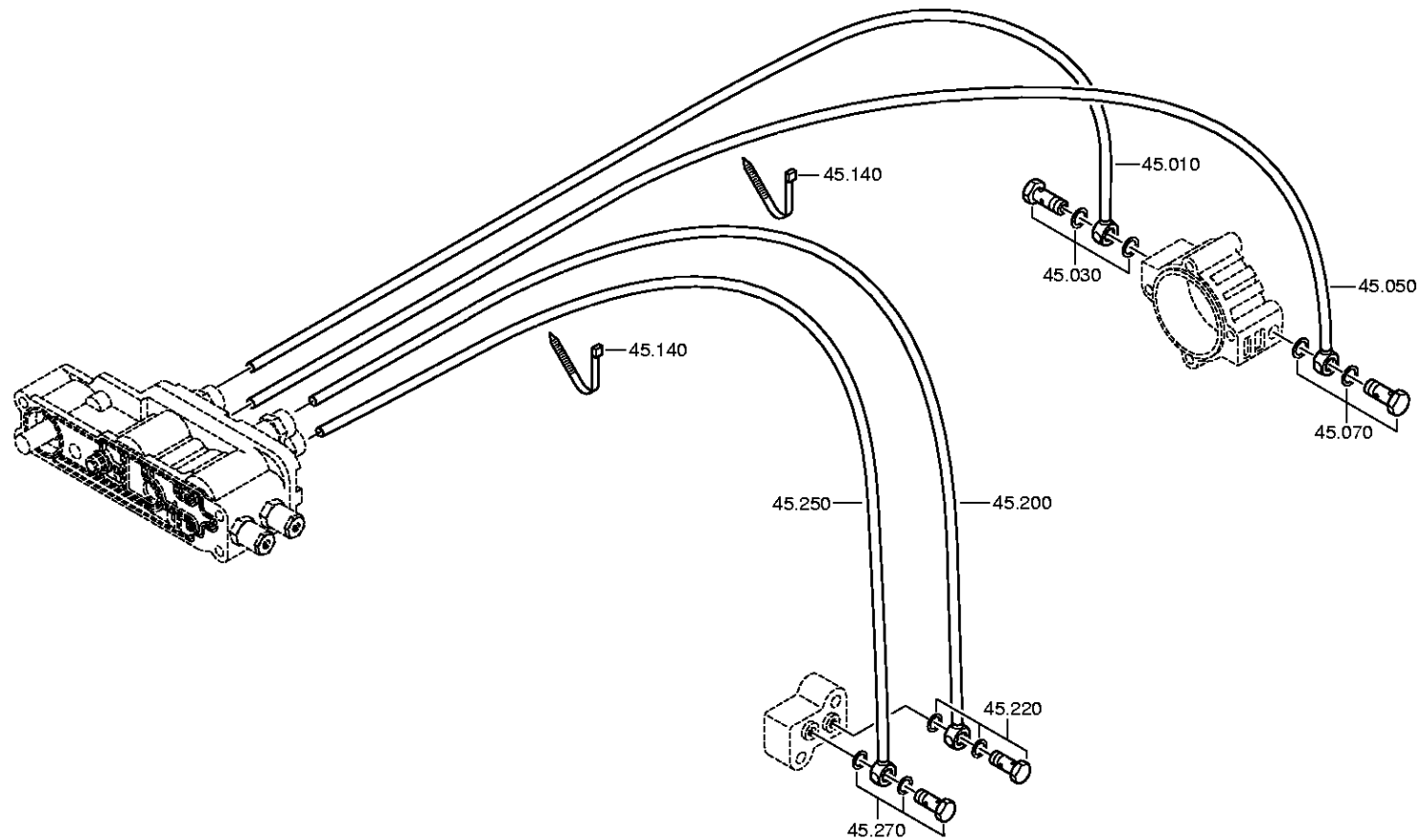
Materialnummer: 1343.006.015

Bildtafel: 068.57.12-1

Material-Baugruppen-Nummer: 1316.145.012



16 S 2522 TO /  
GRUPPENSCHALTG.



# Bildtafel

Seite 1 von 2

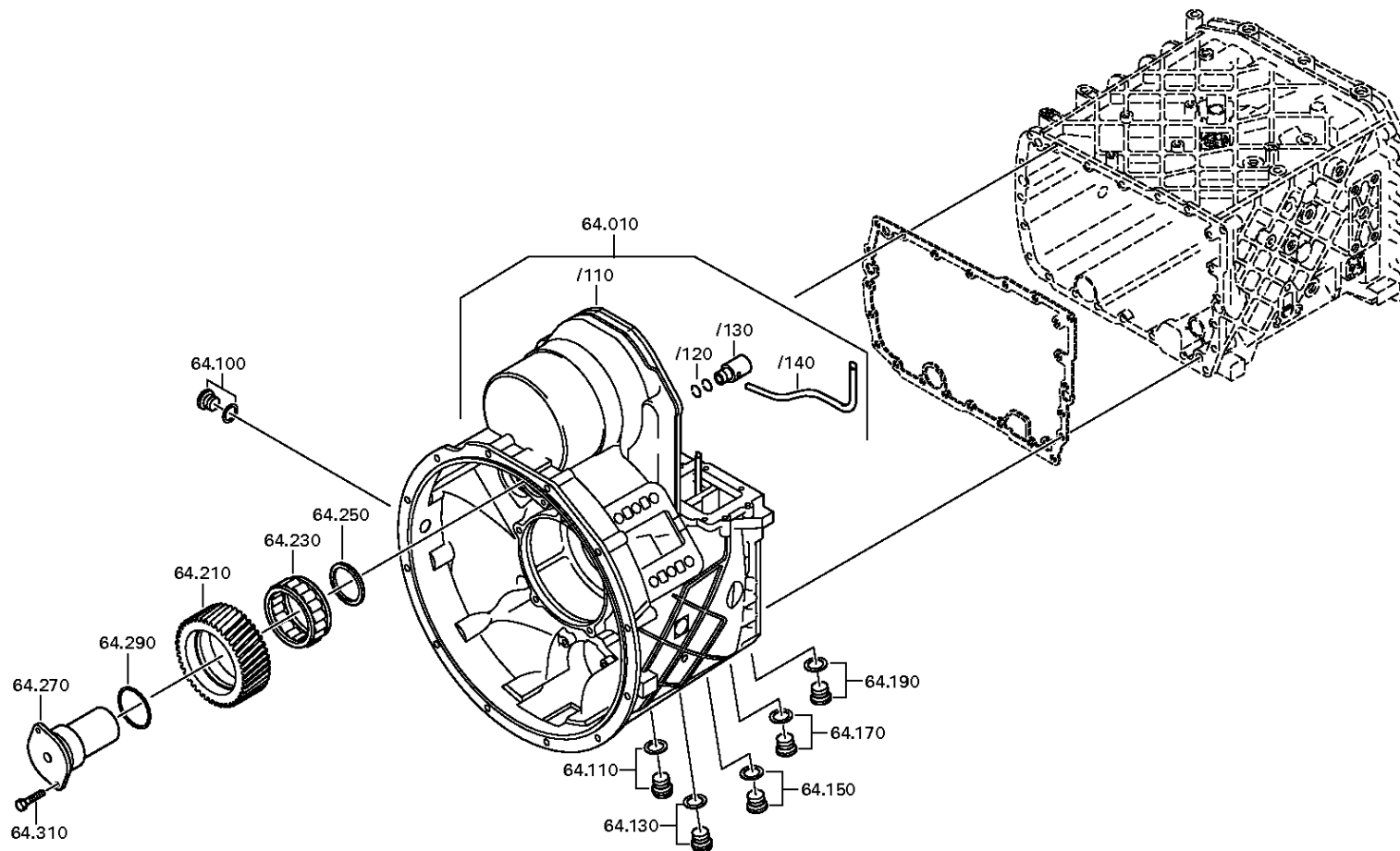
Materialnummer: 1343.006.015

Bildtafel: 068.75.01-1

GEHAEUSE



16 S 2522 TO /  
GEHAEUSE





# Bildtafel

Seite 2 von 2

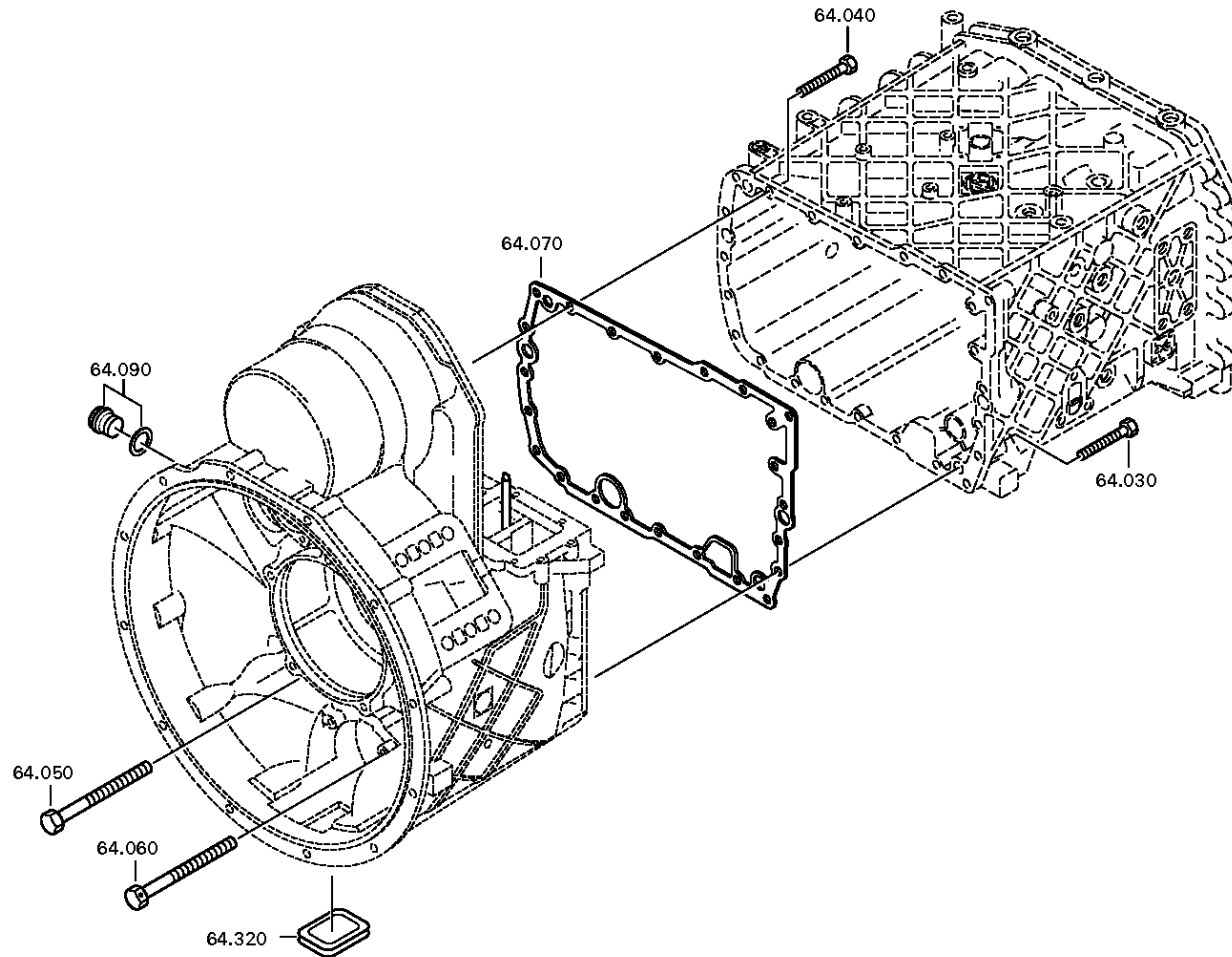
Materialnummer: 1343.006.015

Bildtafel: 068.75.80-1

GEHAEUSE



16 S 2522 TO /  
GEHAEUSE



# Bildtafel

Seite 1 von 2

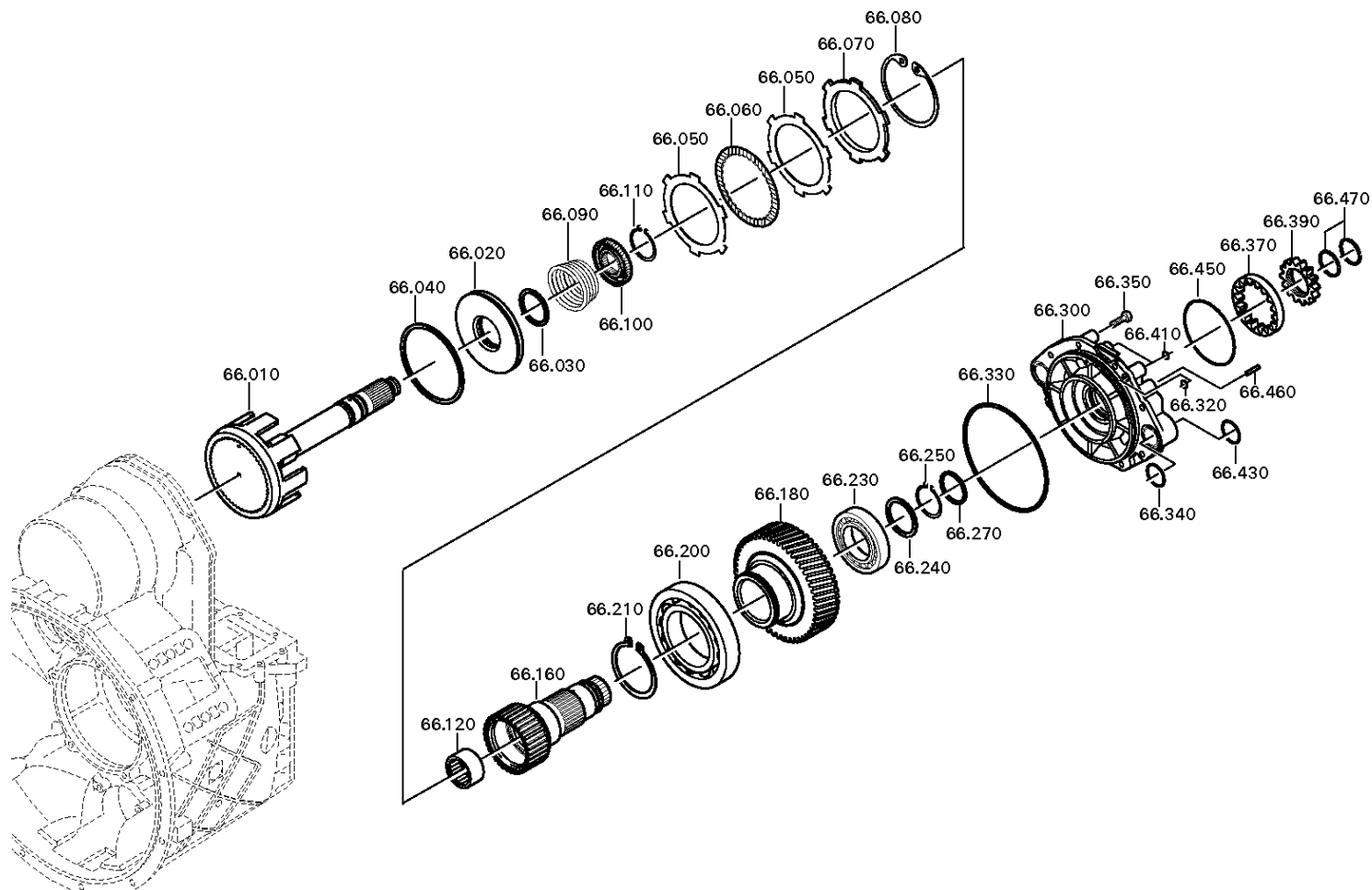
Materialnummer: 1343.006.015

Bildtafel: 068.76.01-1

ABTRIEB



16 S 2522 TO /  
ABTRIEB



# Bildtafel

Seite 2 von 2

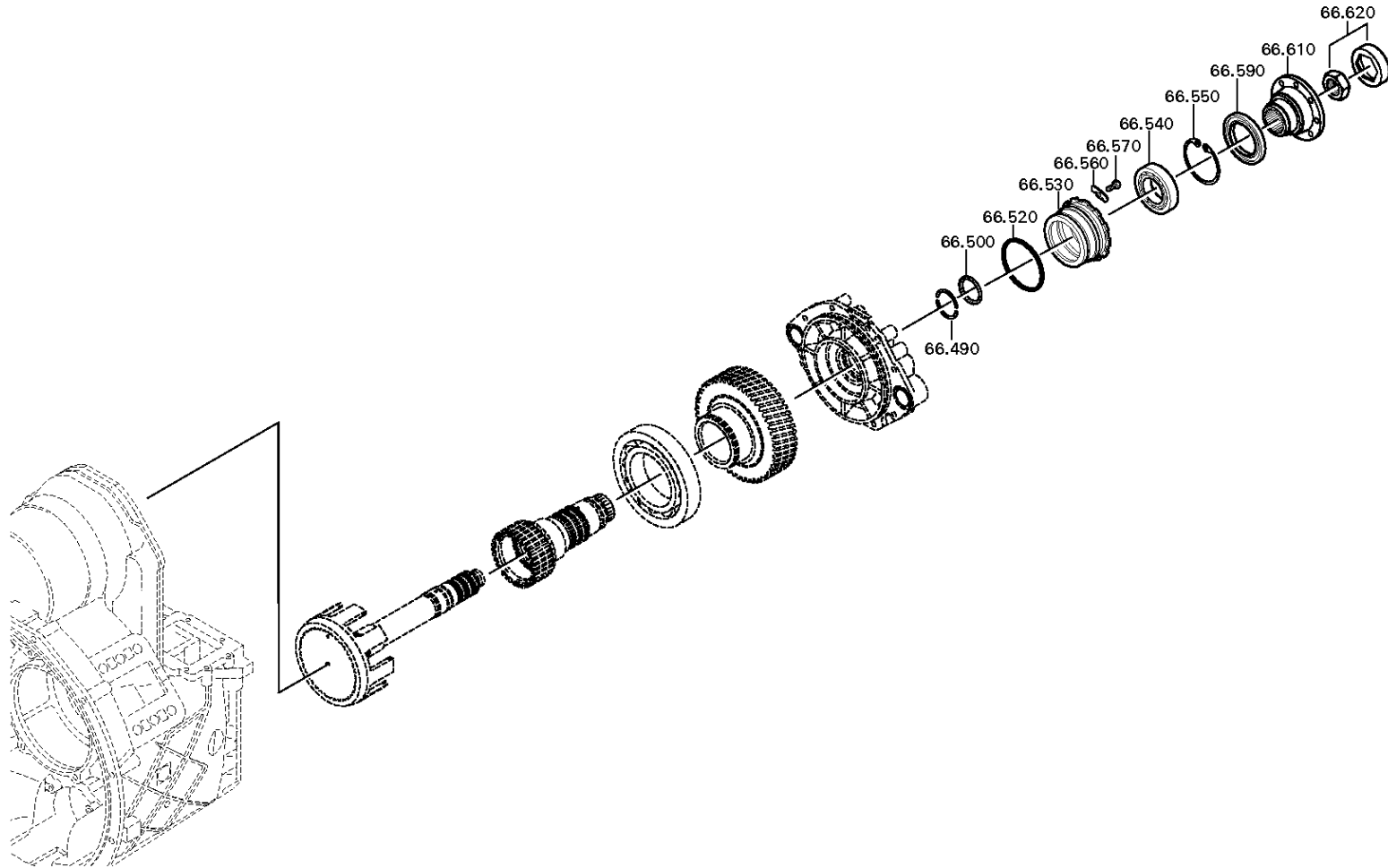
Materialnummer: 1343.006.015

Bildtafel: 068.76.80-1

ABTRIEB



16 S 2522 TO /  
ABTRIEB



# Bildtafel

Seite 1 von 1

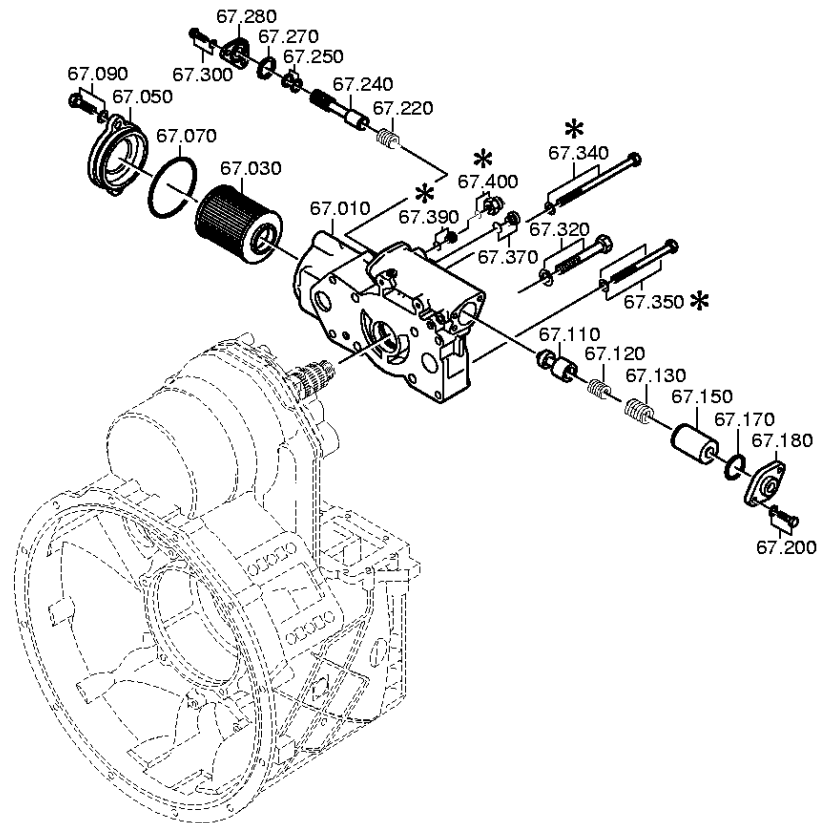
Materialnummer: 1343.006.015

Bildtafel: 068.77.01-1

Material-Baugruppen-Nummer: 1316.167.001



16 S 2522 TO /  
STEUERUNG



# Bildtafel

Seite 1 von 1

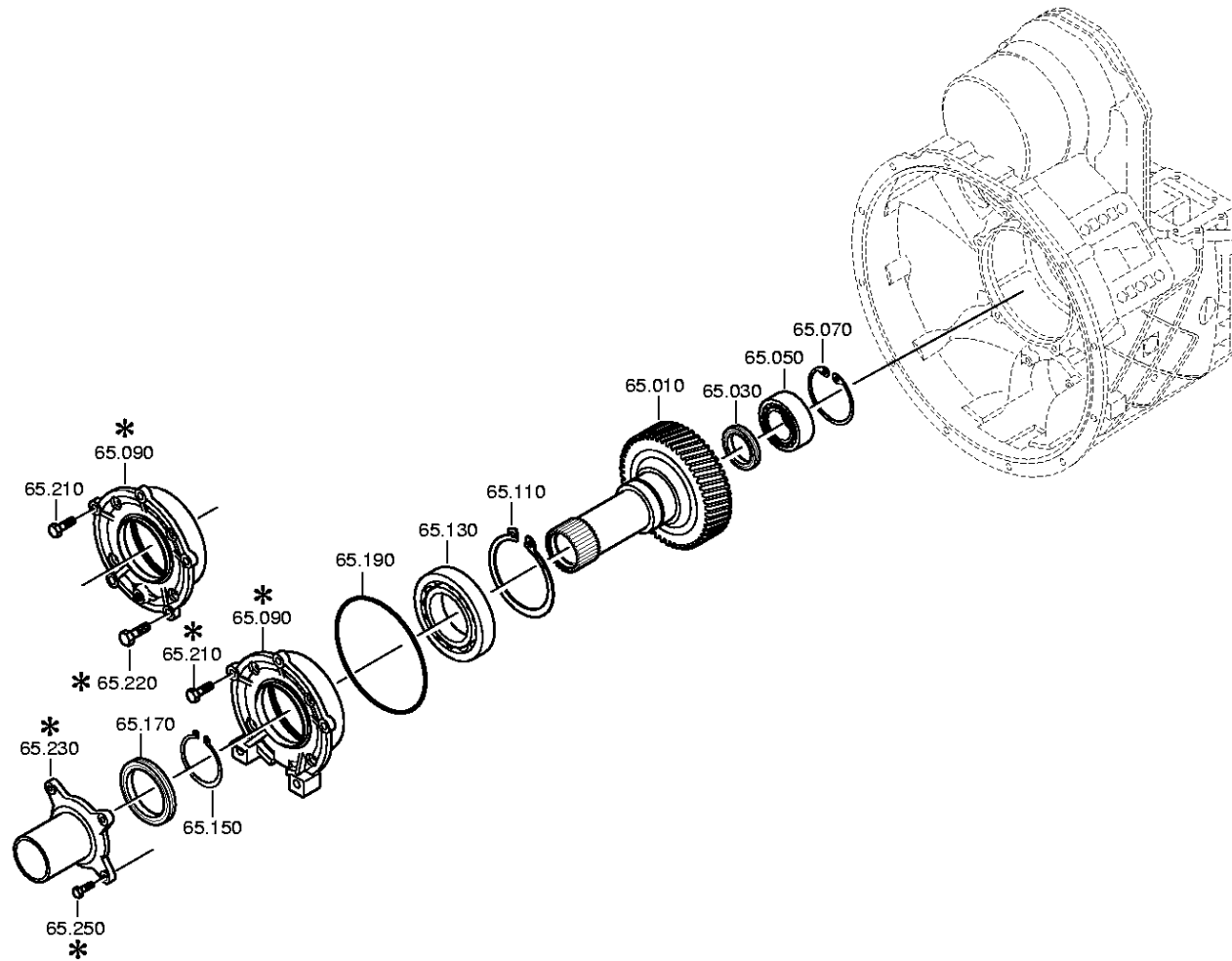
Materialnummer: 1343.006.015

Bildtafel: 068.79.01-1

Material-Baugruppen-Nummer: 1316.165.002



16 S 2522 TO /  
ANTRIEB



# Bildtafel

Seite 1 von 1

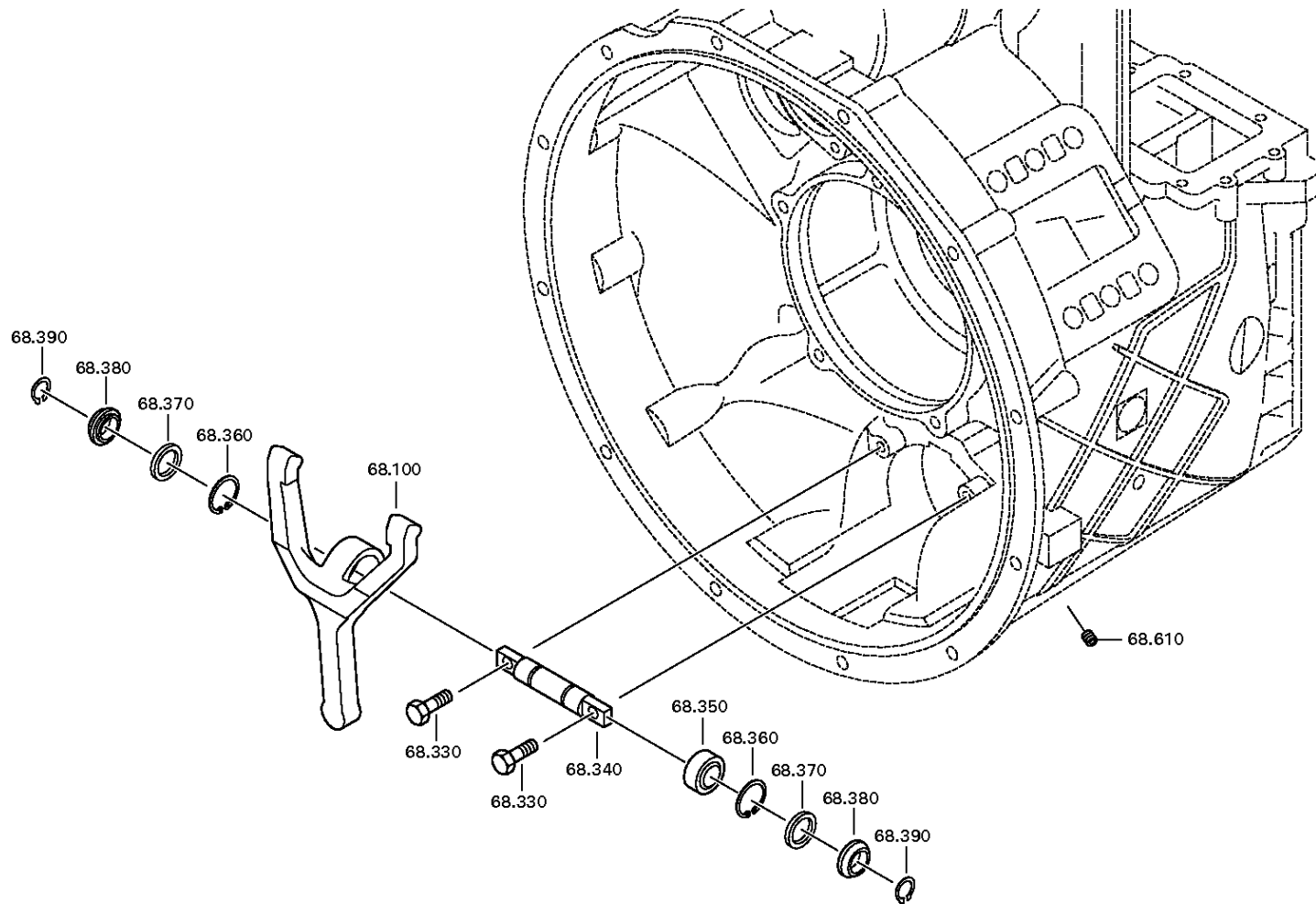
Materialnummer: 1343.006.015

Bildtafel: 068.93.09

Material-Baugruppen-Nummer: 1315.168.021



16 S 2522 TO /  
KUPPL.AUSRUECKG



# Bildtafel

Seite 1 von 1

Materialnummer: 1343.006.015

Bildtafel: 073.R0.01-1

Material-Baugruppen-Nummer: 1272.298.934



16 S 2522 TO /  
KLEINTEILSATZ

