



Ersatzteilkatalog

16 S 2221 TD

Materialnummer: 1343.050.034

Tagesdatum: 14.12.2016

ZF Friedrichshafen AG
Hauptverwaltung
80038 Friedrichshafen
Deutschland

Telefon: +49 7541 77-0

Telefax: +49 7541 77-908000

www.zf.com

zuständiges Werk:
Friedrichshafen

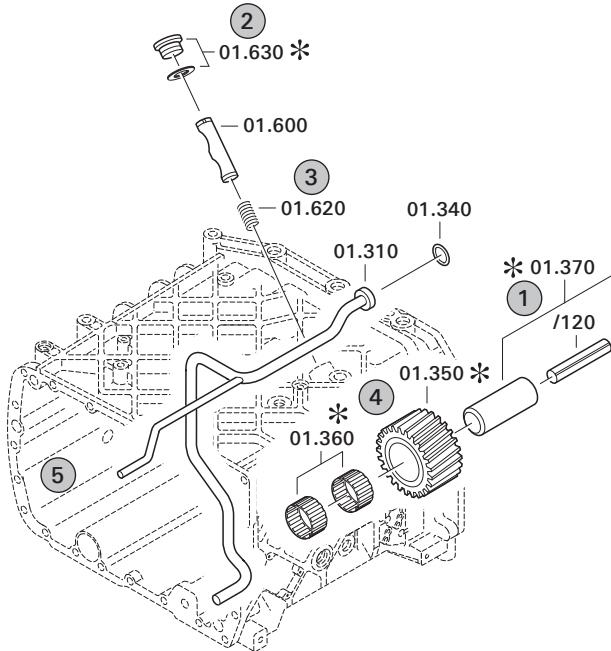
Hinweise zum Ersatzteilkatalog



Aufbau eines Ersatzteilkataloges

- Deckblatt
- Technisches Deckblatt (bei SDM Ausdruck)
- Bildtafelübersicht
- Bildtafel
- zugehörige Stückliste
- nächste Bildtafel
- zugehörige Stückliste
- ...

Bildtafel und Stückliste



Bildtafelübersicht

Bildtafel Figure	Sachnummer Product number	Benennung (Description)	Technische Info Technical info	Description (Benennung)	Menge Quantity	Einheit Unit
068.08.17	1316.170.001	AUSLEGER	WL	SHIFT TURRET	1	Stk
068.08.06	1316.170.031	DECKEL	WL*H-H *VM	COVER	1	Stk
068.08.14	1316.170.808	DECKEL	WL*AUSL+GEH*H-H*HF160N	COVER	1	Stk
08	1316.170.441	ANSCHLUSSTEILE	WL*NG-VORB*RG-SCHL*168N *BAJONETT	CONNECTING PARTS	1	Stk

eine "Lücke" bedeutet, dass es für diese Baugruppe keine eigene Bildtafel gibt
die Teile dieser Baugruppe sind auf den Bildtafeln mit derselben Mittelnummer dargestellt

1 Positionen mit Unterpositionen

Pos.	Sachnummer Product number	Benennung (Description)	Technische Info Technical info	Description (Benennung)	Menge Quantity	Einheit Unit
0370	1315.201.054	RUECKLAUFBOLZEN	KPL.16S151*SG*L= 79	REV.IDLER SHAFT	1	Stk
/0120	0631.329.293	SPANNSTIFT		SLOT. PIN	1	Stk

Positionen mit "/" sind die einzelnen Positionen einer Komplettierung
siehe Beispiel: Position 0370 enthält einen Spannstift, mit der Position /0120

2 Normteilkombinationen

Pos.	Sachnummer Product number	Benennung (Description)	Technische Info Technical info	Description (Benennung)	Menge Quantity	Einheit Unit
0630		VERSCHL.SCHR.		SCREW PLUG	1	Stk
	0636.302.067	VERSCHL.SCHR.		SCREW PLUG	1	Stk
	0634.801.249	DICHTRING	A 26 X 31	SEALING RING	1	Stk

in der Stückliste werden die Bestandteile der Normteilkombination angezeigt

3 Darstellung Positionsnummer auf der Bildtafel und in der Stückliste

01.620 - auf der Bildtafel Die 01 bezieht sich auf die Baugruppe, in der die Position sich befindet. Sie wird aus programmtechnischen Gründen in der Bildtafel angezeigt.

0620 - in der Stückliste

Pos.	Sachnummer Product number	Benennung (Description)	Technische Info Technical info	Description (Benennung)	Menge Quantity	Einheit Unit
0620	0732.040.736	DRUCKFEDER		COMPRESSION SPRING	1	Stk

4 *-Positionen

Positionen mit einem * sind optional, d.h. sie sind nicht zwingend in der Stückliste
Der folgende Hinweis ist auf den Bildtafeln abgebildet

je nach Stücklistenausführung
depending on spec. number
* suivant la nomenclature
secondo la distinta base

5 Gestrichelt dargestellte Teile

Teile, die auf einer Bildtafel gestrichelt dargestellt werden, dienen lediglich zur Orientierung der anderen Teile

Technisches Deckblatt

Seite 1 von 1

Materialnummer: 1343.050.034



16 S 2221 TD /

Pos.-Nr.	Informationen	Anderungsnummer
001	Einsatzfall -----	
002	Kunde KAMAZ PUBLIC JOINT STOCK COMPANY	
003	Stadt Naberezhnye Chelny	
004	DUNS 64-493-2113	
005	Produktbeschreibung -----	
006	SAUBERKEIT SKALENZAHL 1 20	
007	SAUBERKEIT SKALENZAHL 2 16	
008	SAUBERKEIT VORSCHRIFT ZFN 5015	
009	ANGEBAUTE AGGREGATE 1 IT ECOSPLIT	
012	D-AUSSEN ABTRIEBSFLANSCH HA 180 mm	
014	ANZAHL SCHRAUBEN ABTR.FL HA 4	
016	D-GEWINDE ABTR.FLANSCHSCHR HA M14	
017	GEW.STEIGUNG ABTR.FL.SCHR HA 1.500 mm	
018	GEW.LAENGE ABTR.FLANSCHSCHR HA 50 mm	
020	BEZUGSLAENGE ABTR.FLANSCH HA 211.5 mm	
038	ANBAULAGE WAERMETAUSCHER HINTEN LINKS	
039	1.ANBAUHINWEIS WAERMETAUSCHER MIT	
040	OELMENGE GETRIEBE 21.5 dm3	
041	OELBEFUELLUNGSVARIANTE AB WERK	
042	OELSORTE ZULAESSIG NACH TE-ML02	
043	OELKLASSE ERSTBEFUELLUNG E	
044	CODIERUNG AUSSENKONSERVIERUNG KA1	
045	UMFANG AUSSENKONSERVIERUNG T	
046	CODIERUNG INNENKONSERVIERUNG KI1	
047	KONSERVIERUNGSVORSCHRIFT ZFN 916	
048	FARBE TIEFSCHWARZ	
049	FARBKLASSIFIZIERUNG NACH RAL 9005	
050	LACKIERUNG ZF-NORM 915 W	

Baugruppenübersicht

Seite 1 von 1

Materialnummer: 1343.050.034



16 S 2221 TD /

Bildtafel	Pos.-Nr.	Material-Nr.	Benennung	Menge	Änd.-Nr.	Techn. Info.
	910	1343.003.025	16 S 222 TD IT	1		
073.R0.01-1	80	1272.298.934	KLEINTEILSATZ	1		
	922	6085.005.063	IT ECOSPLIT	1		
	924	6085.177.314	ANBAUTEILE	1		

Bildtafel

Seite 1 von 1

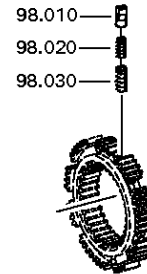
Materialnummer: 1343.050.034

Bildtafel: 073.R0.01-1

Material-Baugruppen-Nummer: 1272.298.934



16 S 2221 TD /
KLEINTEILSATZ



Bildtafel

Seite 1 von 3

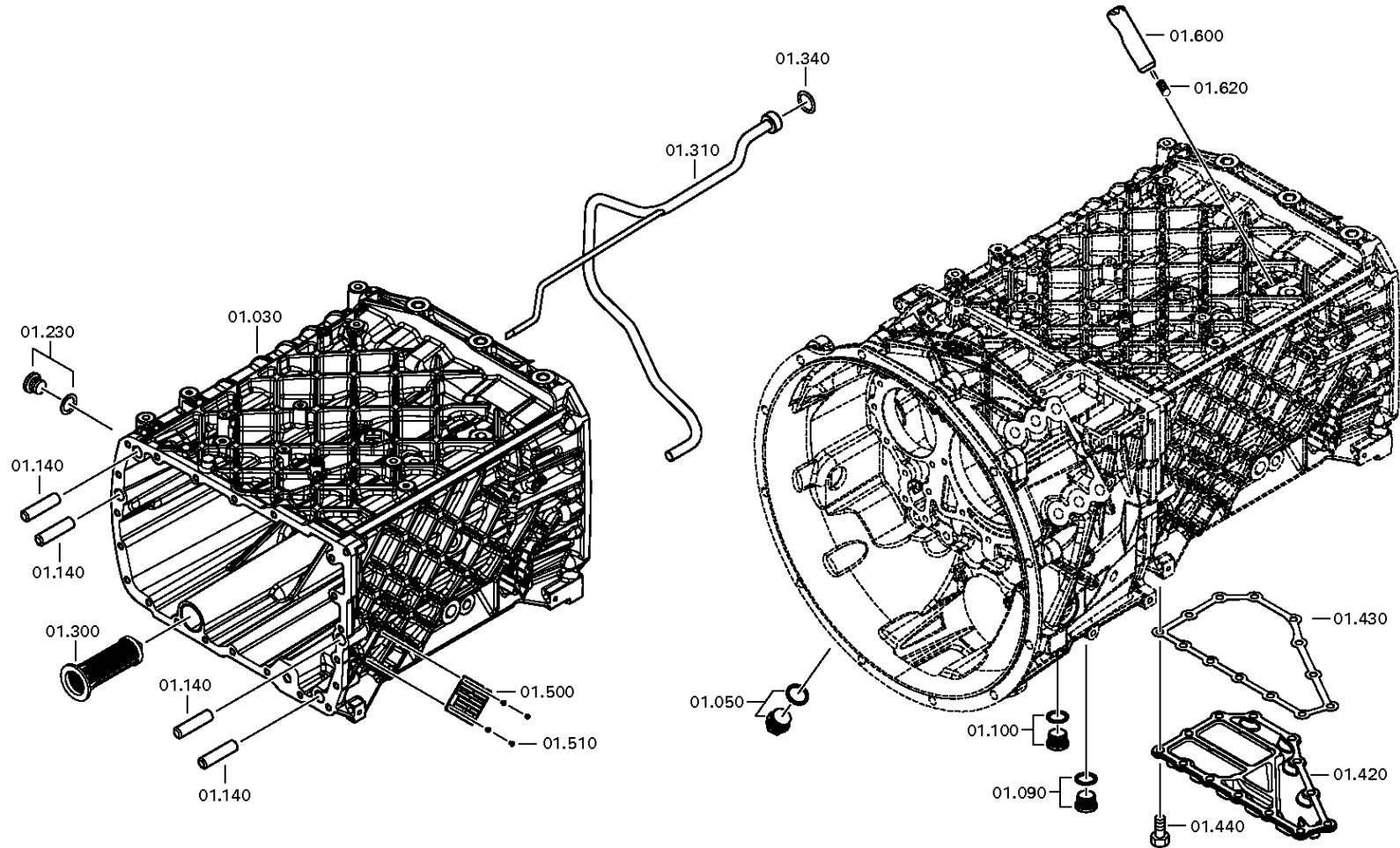
Materialnummer: 1343.003.025

Bildtafel: 068.01.06-1

GETR.GEHAEUSE



16 S 2221 TD /
GETR.GEHAEUSE



Bildtafel

Seite 2 von 3

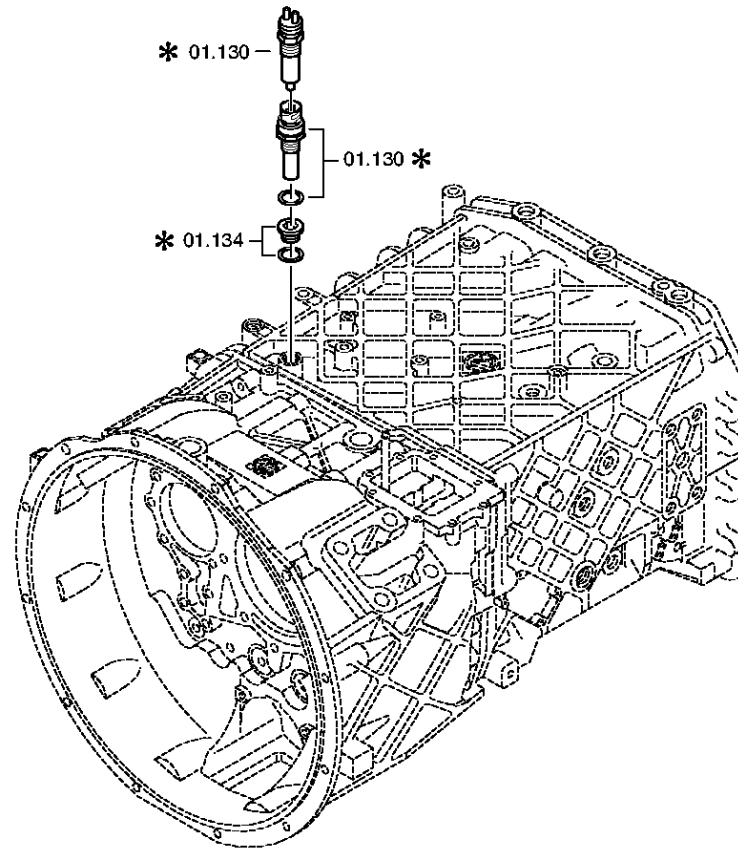
Materialnummer: 1343.003.025

Bildtafel: 068.01.40-1

GETR.GEHAEUSE



16 S 2221 TD /
GETR.GEHAEUSE



Bildtafel

Seite 1 von 3

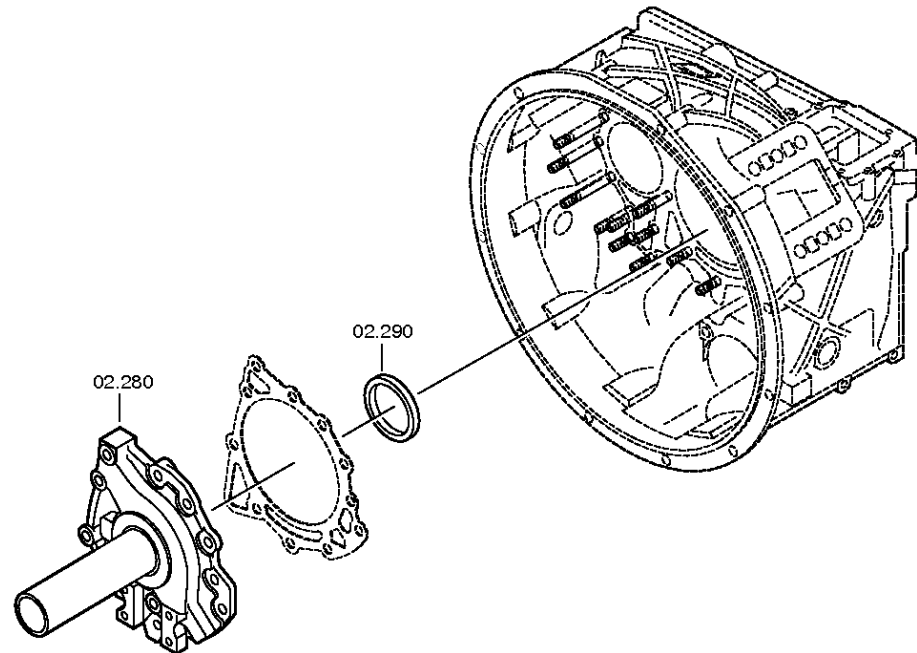
Materialnummer: 1343.003.025

Bildtafel: 068.02.54-1

ANSCHLUSSPLATTE



16 S 2221 TD /
ANSCHLUSSPLATTE



Bildtafel

Seite 2 von 3

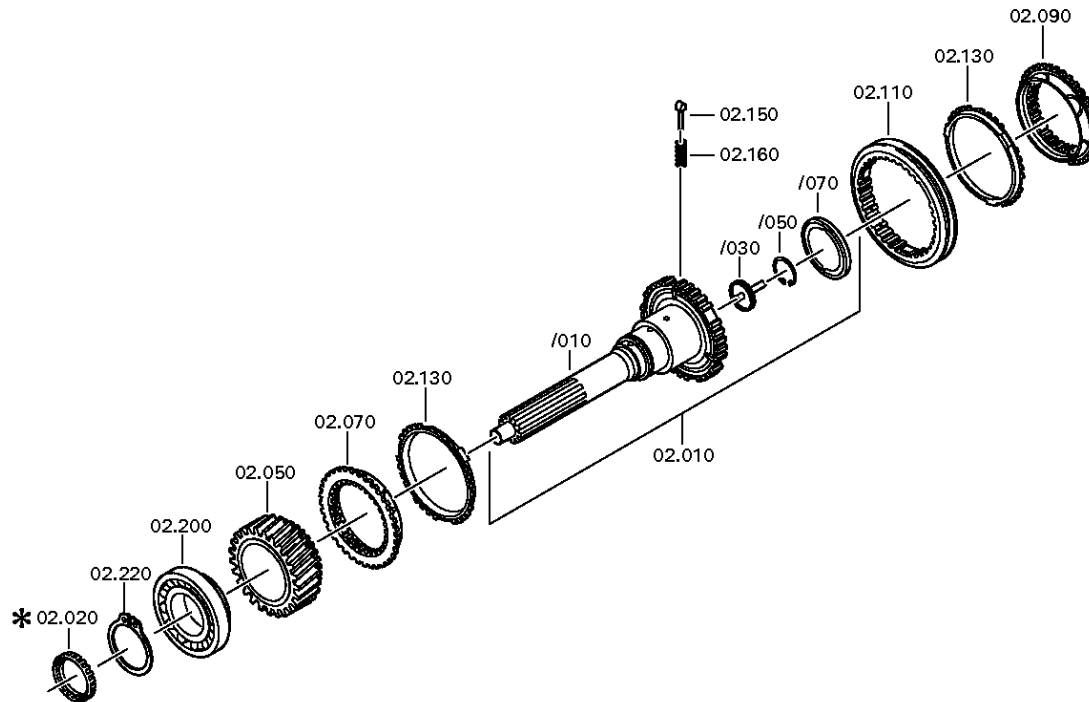
Materialnummer: 1343.003.025

Bildtafel: 068.02.02-1

ANSCHLUSSPLATTE



16 S 2221 TD /
ANSCHLUSSPLATTE



Bildtafel

Seite 3 von 3

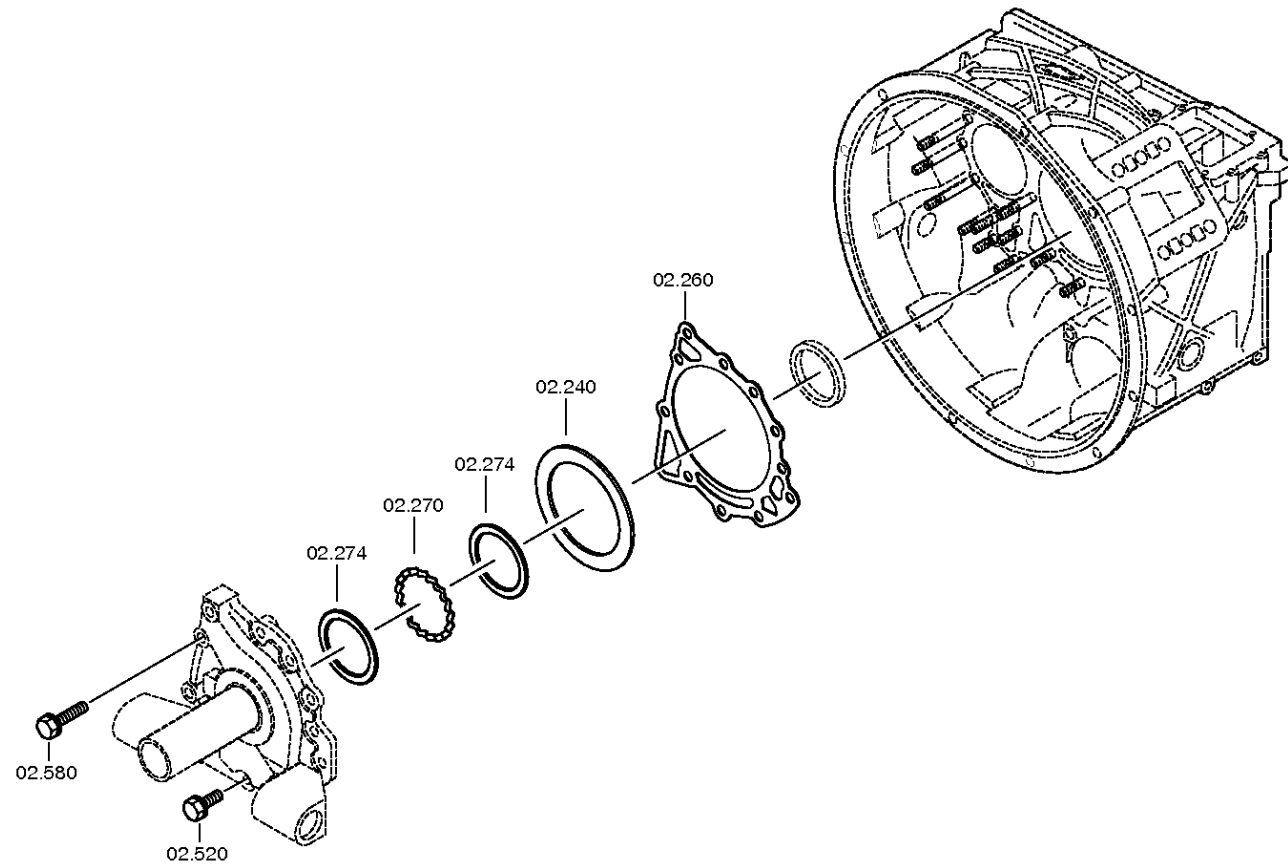
Materialnummer: 1343.003.025

Bildtafel: 068.02.82-1

ANSCHLUSSPLATTE



16 S 2221 TD /
ANSCHLUSSPLATTE



Bildtafel

Seite 1 von 2

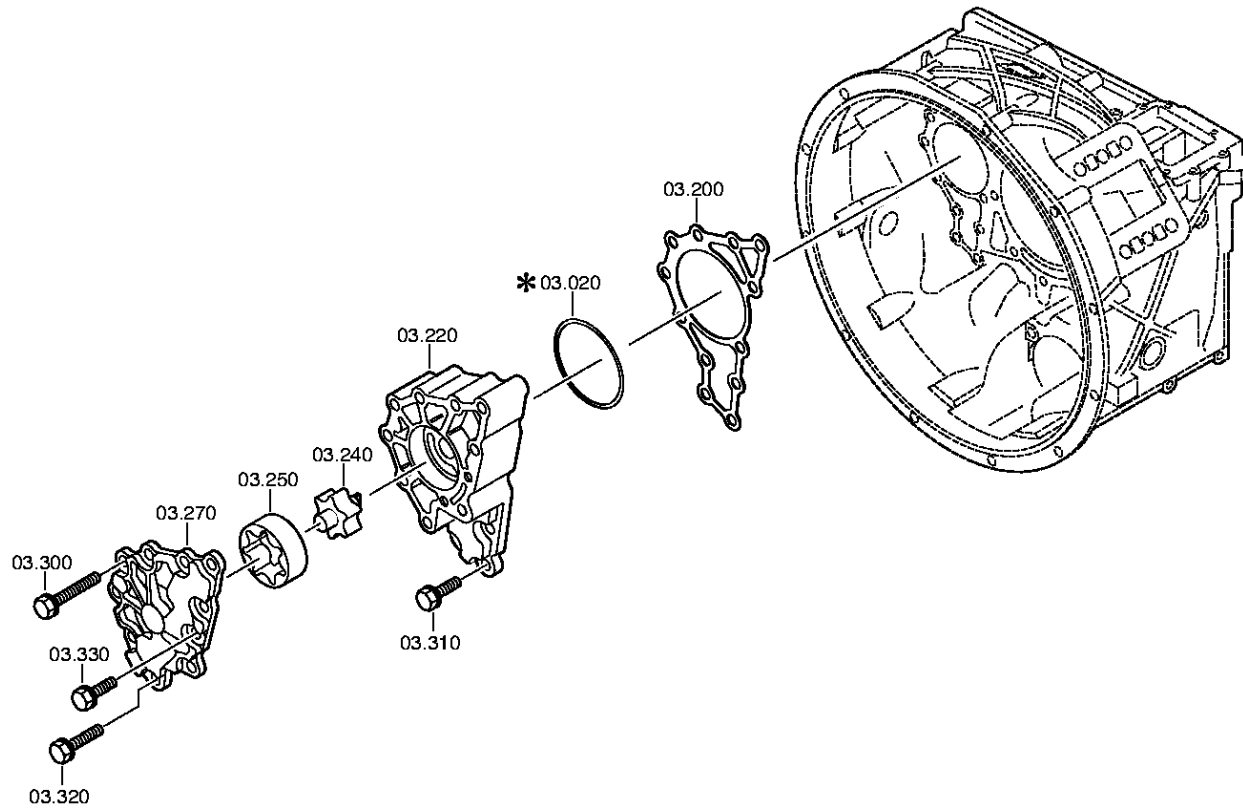
Materialnummer: 1343.003.025

Bildtafel: 068.03.80-1

VORGELEGEWELLE



16 S 2221 TD /
VORGELEGEWELLE



Bildtafel

Seite 2 von 2

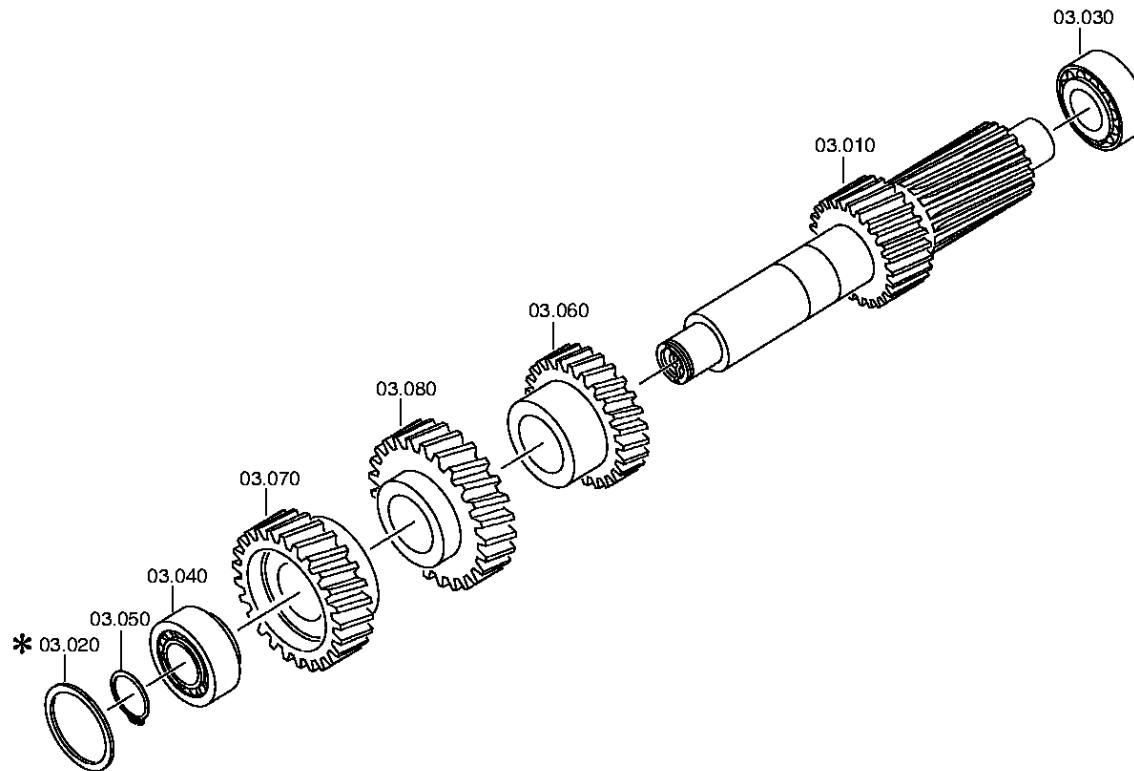
Materialnummer: 1343.003.025

Bildtafel: 068.03.01-1

VORGELEGEWELLE



16 S 2221 TD /
VORGELEGEWELLE



Bildtafel

Seite 1 von 1

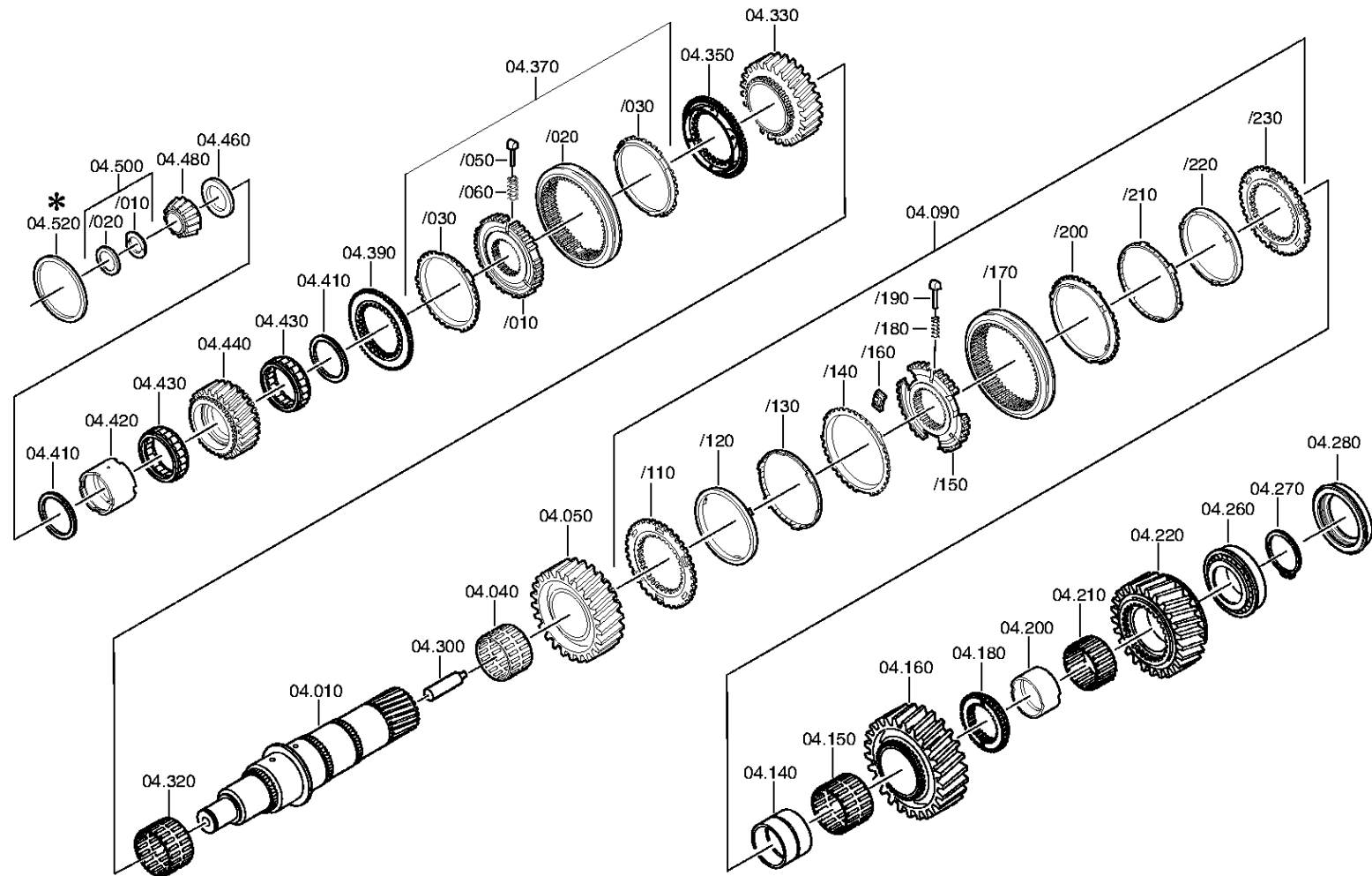
Materialnummer: 1343.003.025

Bildtafel: 068.04.12-1

Material-Baugruppen-Nummer: 1316.104.040



16 S 2221 TD /
HAUPTWELLE



Bildtafel

Seite 1 von 3

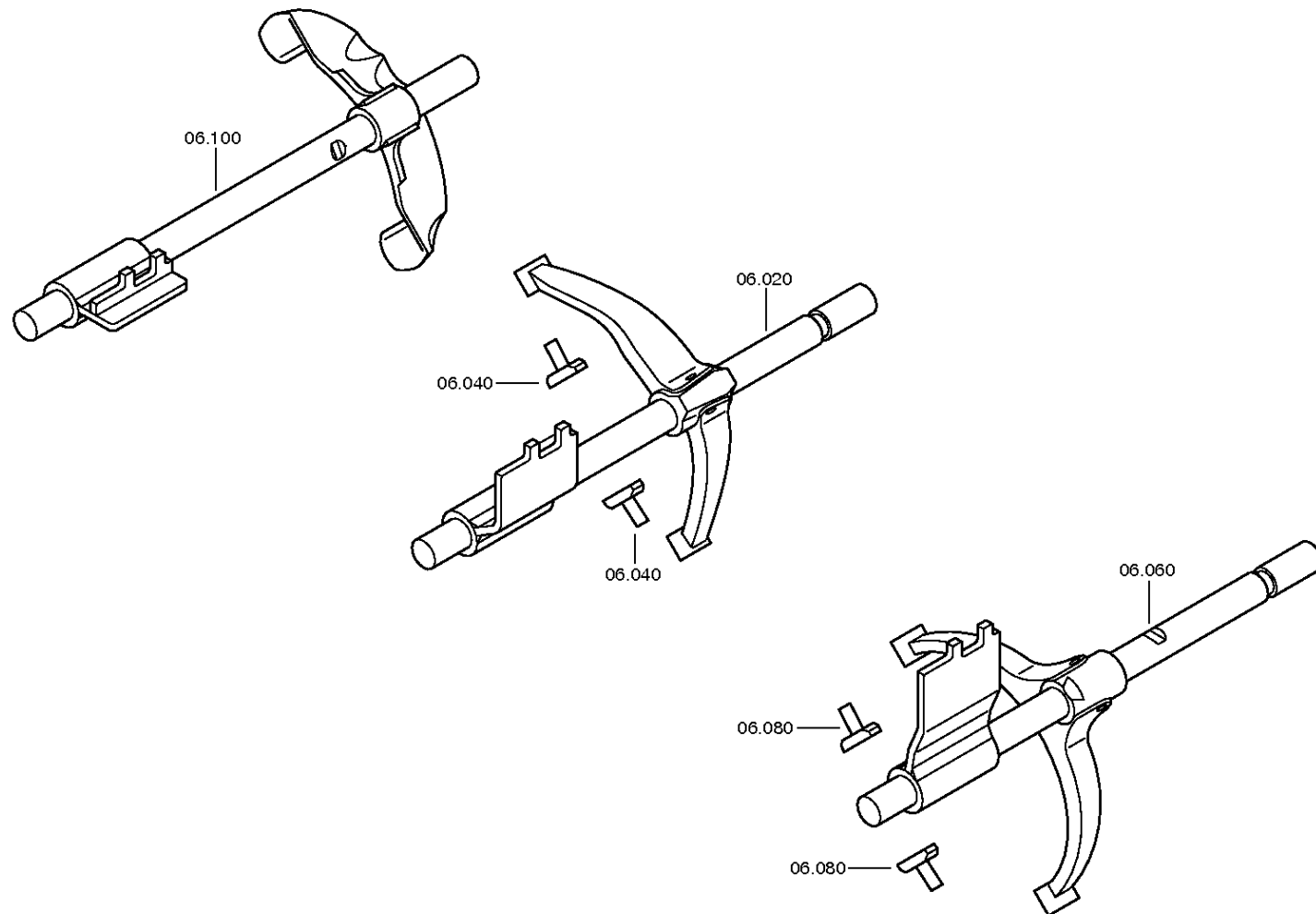
Materialnummer: 1343.003.025

Bildtafel: 068.06.01-1

SCHALTUNG



16 S 2221 TD /
SCHALTUNG



Bildtafel

Seite 2 von 3

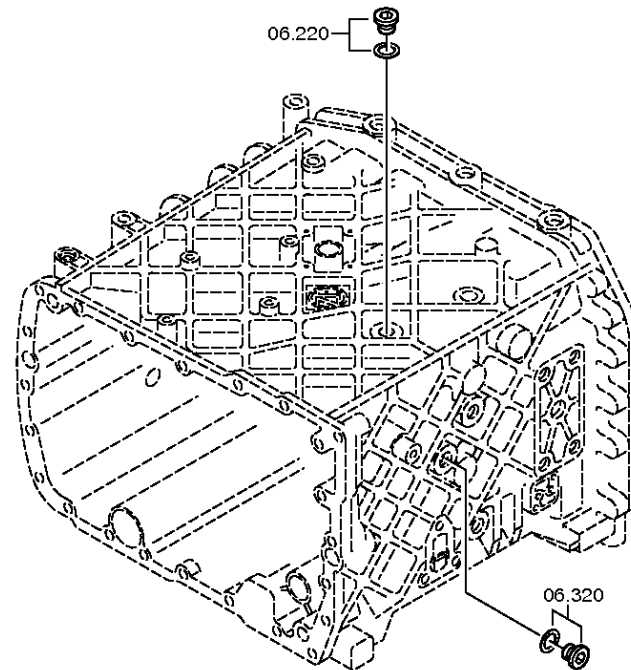
Materialnummer: 1343.003.025

Bildtafel: 068.06.43-1

SCHALTUNG



16 S 2221 TD /
SCHALTUNG



Bildtafel

Seite 3 von 3

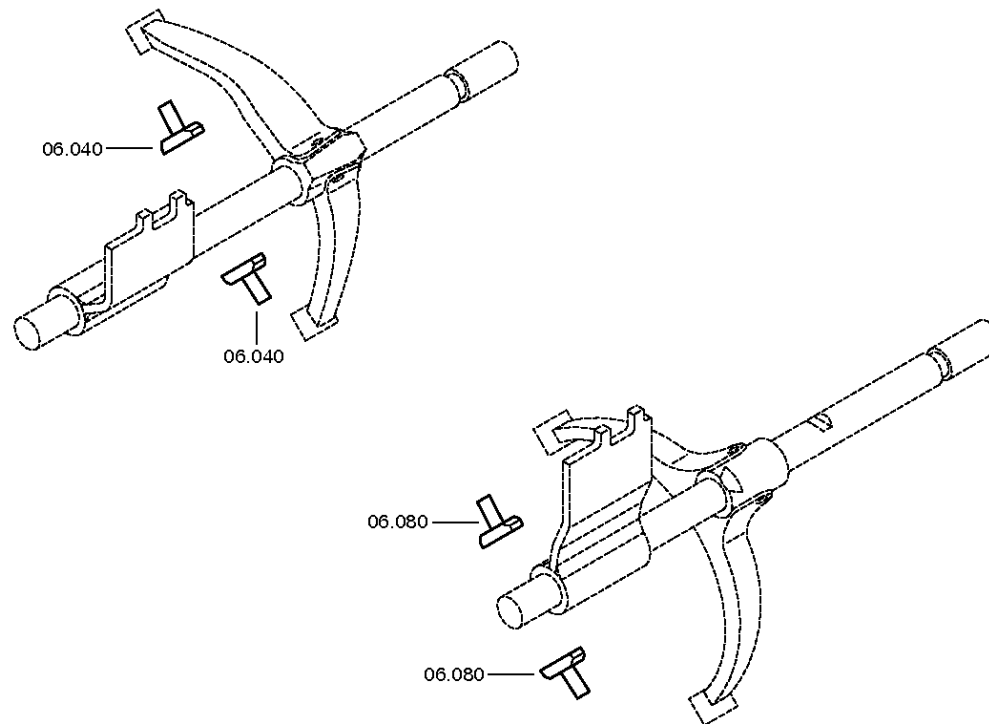
Materialnummer: 1343.003.025

Bildtafel: 068.06.80-1

SCHALTUNG



16 S 2221 TD /
SCHALTUNG



Bildtafel

Seite 1 von 5

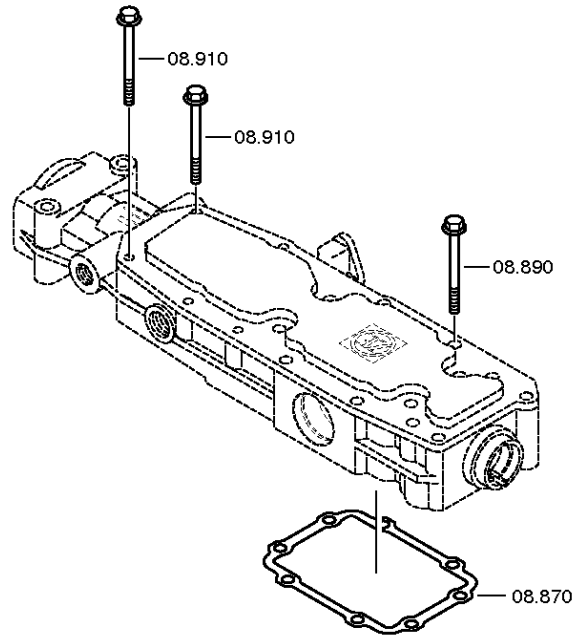
Materialnummer: 1343.003.025

Bildtafel: 068.07.53-1

SCHALTGEHAEUSE



16 S 2221 TD /
SCHALTGEHAEUSE



Bildtafel

Seite 2 von 5

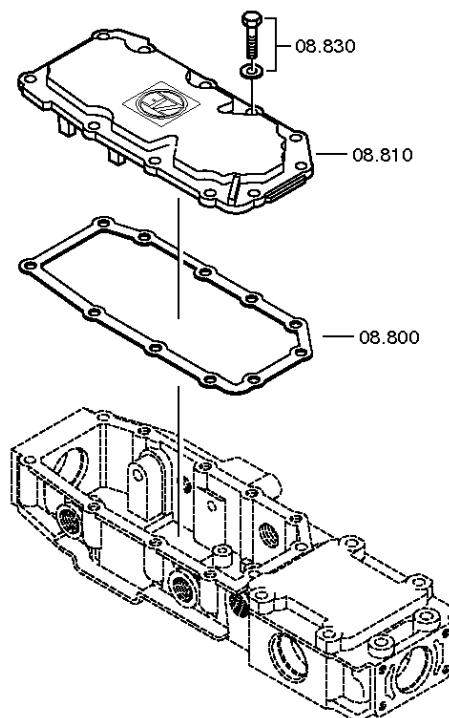
Materialnummer: 1343.003.025

Bildtafel: 068.07.10-1

SCHALTGEHAEUSE



16 S 2221 TD /
SCHALTGEHAEUSE



Bildtafel

Seite 3 von 5

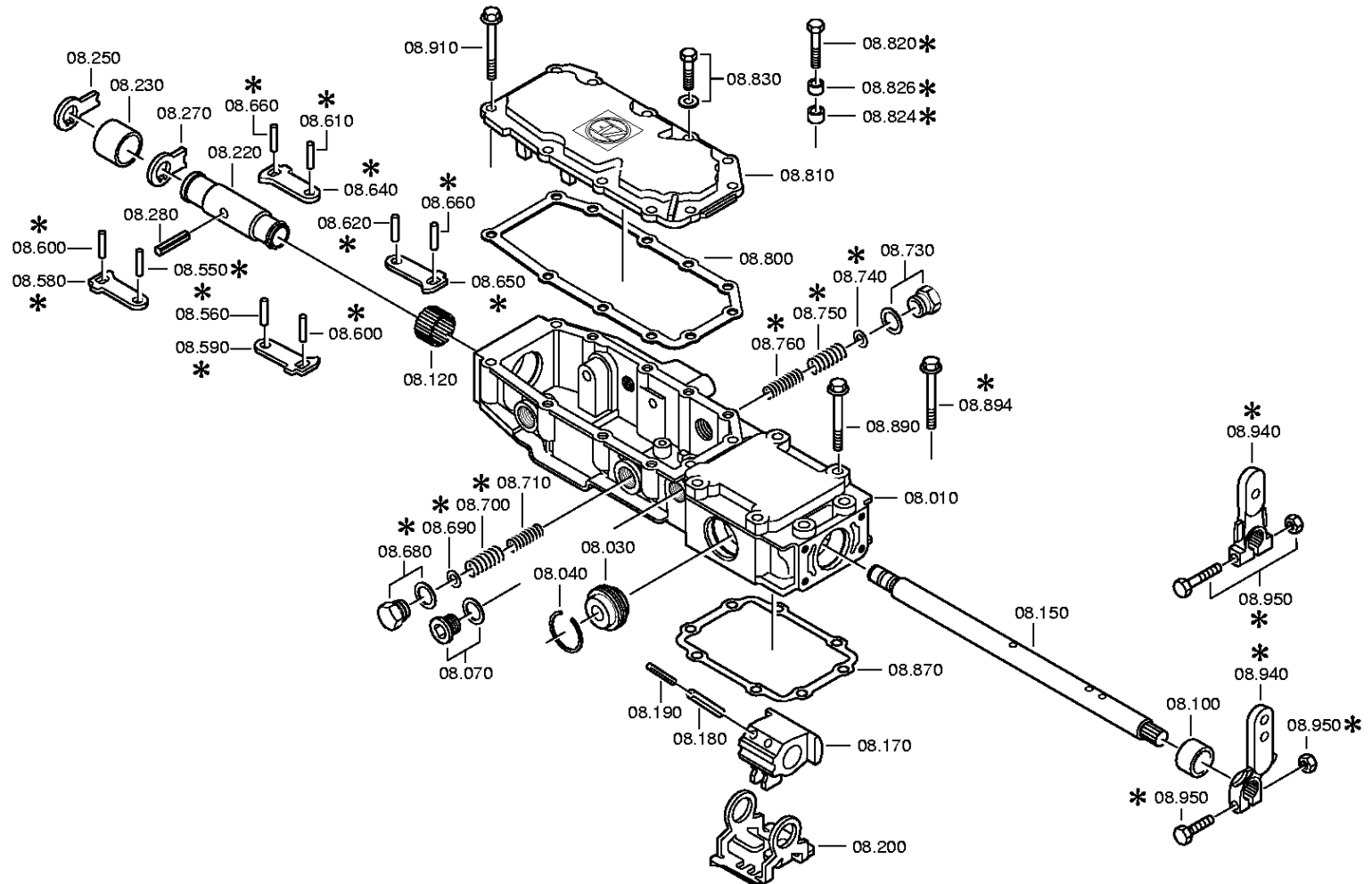
Materialnummer: 1343.003.025

Bildtafel: 068.07.20-1

SCHALTGEHAEUSE



16 S 2221 TD /
SCHALTGEHAEUSE



Bildtafel

Seite 4 von 5

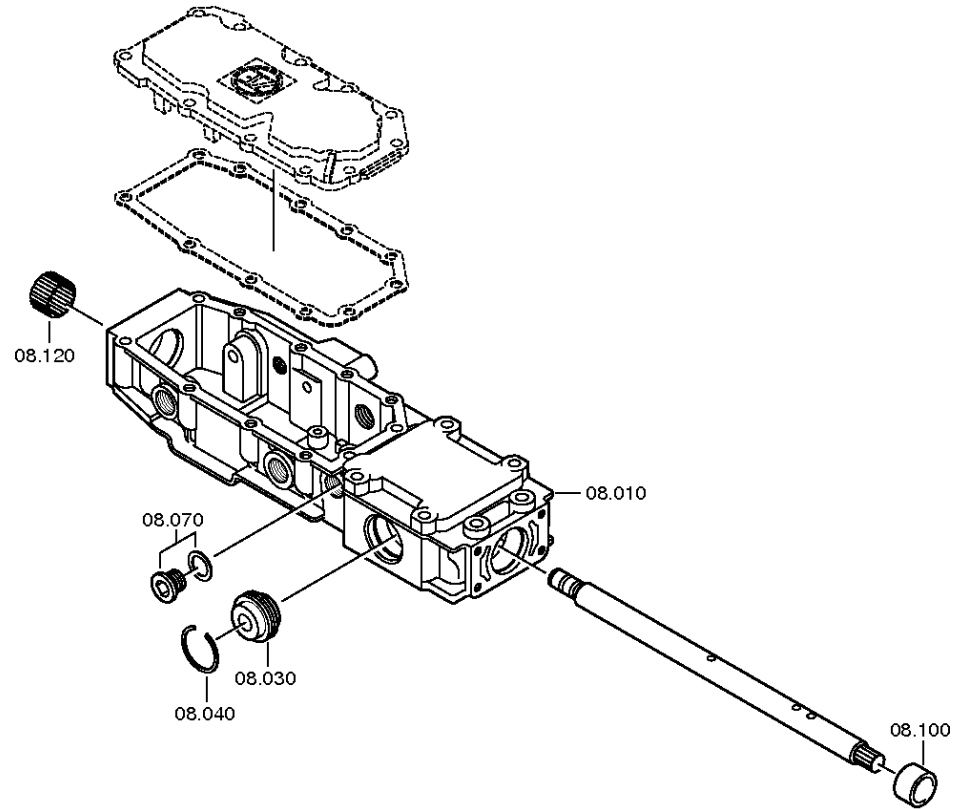
Materialnummer: 1343.003.025

Bildtafel: 068.07.24-1

SCHALTGEHAEUSE



16 S 2221 TD /
SCHALTGEHAEUSE



Bildtafel

Seite 5 von 5

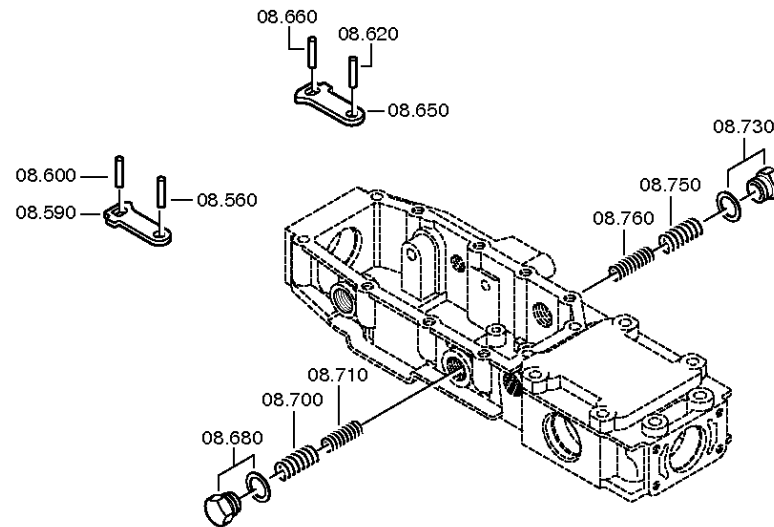
Materialnummer: 1343.003.025

Bildtafel: 068.07.64-1

SCHALTGEHAEUSE



16 S 2221 TD /
SCHALTGEHAEUSE



Bildtafel

Seite 1 von 3

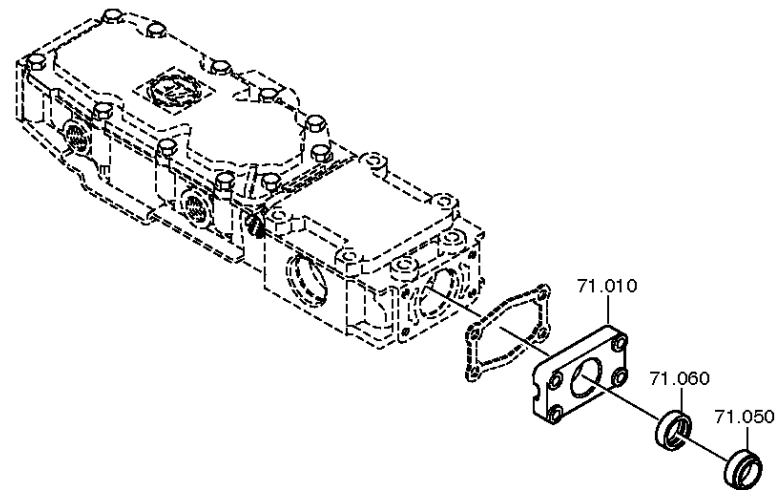
Materialnummer: 1343.003.025

Bildtafel: 068.08.20-1

AUSLEGERDECKEL



16 S 2221 TD /
AUSLEGERDECKEL



Bildtafel

Seite 2 von 3

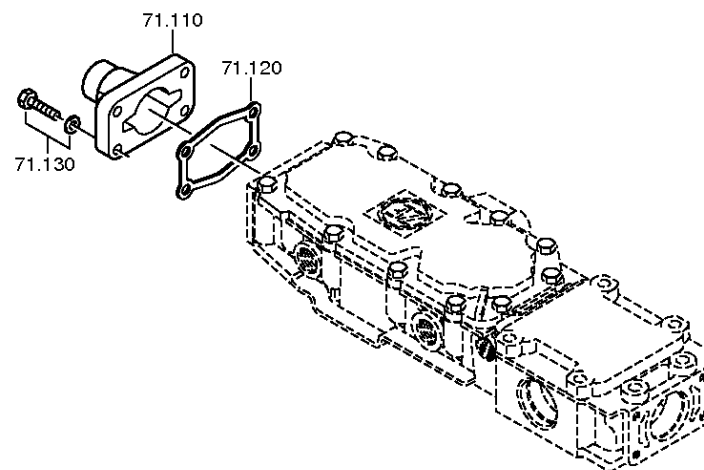
Materialnummer: 1343.003.025

Bildtafel: 068.08.24-1

AUSLEGERDECKEL



16 S 2221 TD /
AUSLEGERDECKEL



Bildtafel

Seite 3 von 3

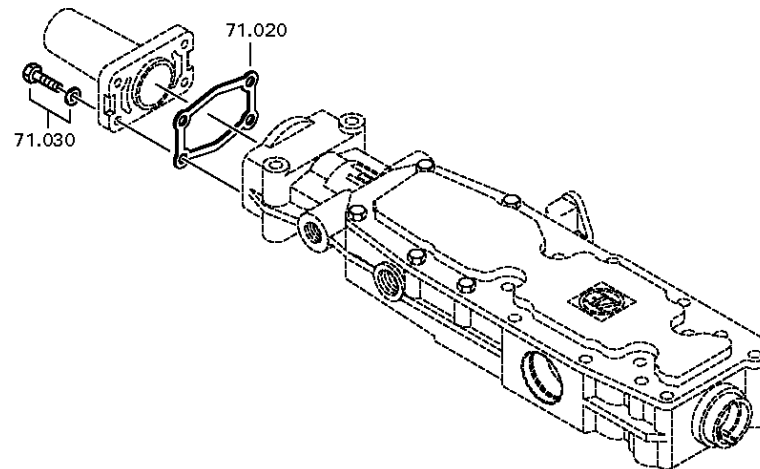
Materialnummer: 1343.003.025

Bildtafel: 068.08.42-1

AUSLEGERDECKEL



16 S 2221 TD /
AUSLEGERDECKEL



Bildtafel

Seite 1 von 2

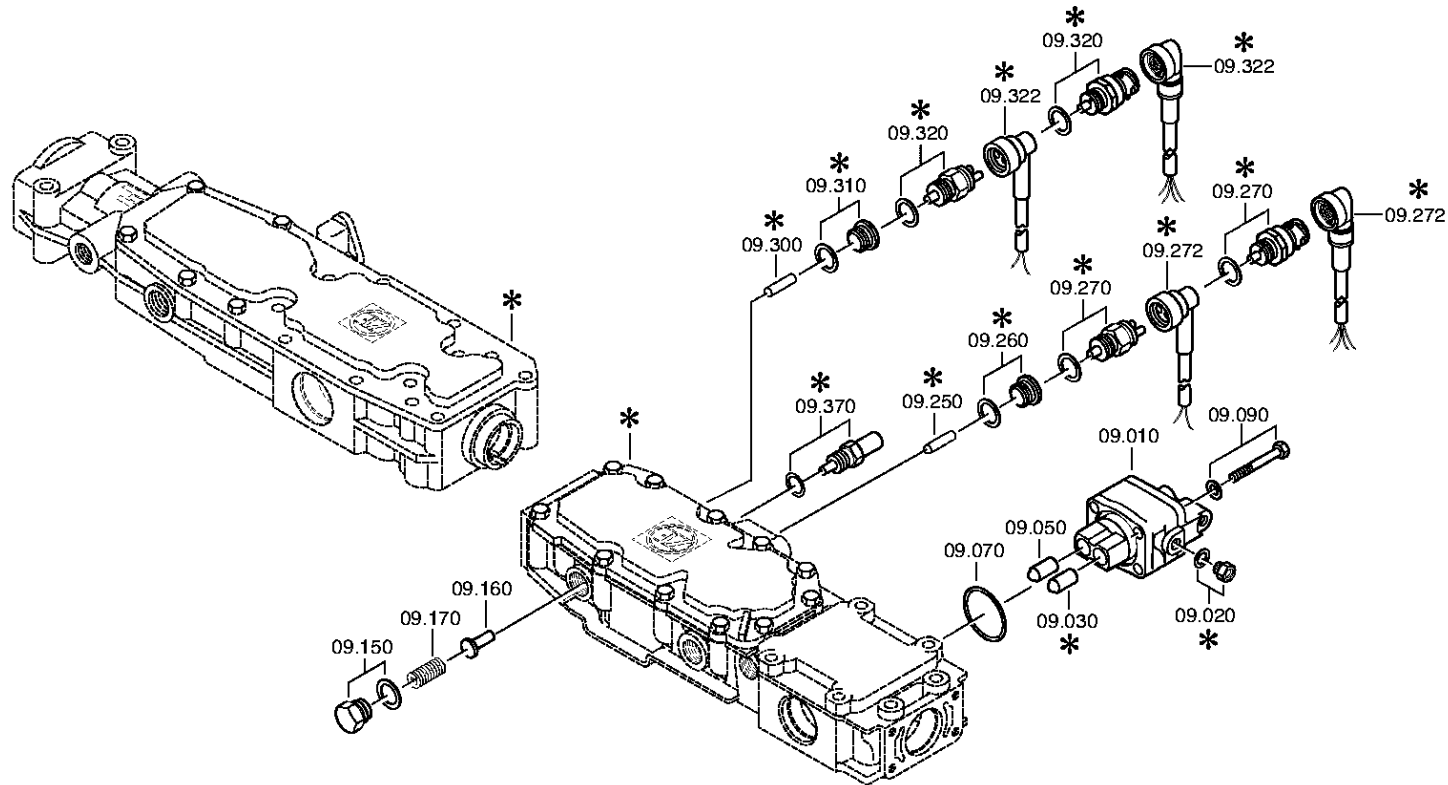
Materialnummer: 1343.003.025

Bildtafel: 068.09.01-1

ANSCHLUSSTEILE



16 S 2221 TD /
ANSCHLUSSTEILE



Bildtafel

Seite 2 von 2

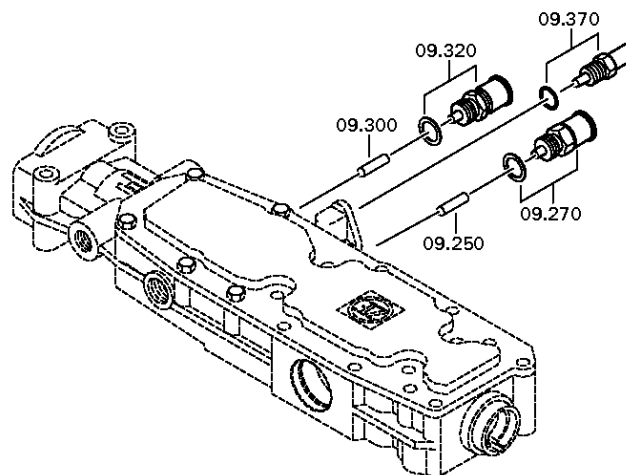
Materialnummer: 1343.003.025

Bildtafel: 068.09.13-1

ANSCHLUSSTEILE



16 S 2221 TD /
ANSCHLUSSTEILE



Bildtafel

Seite 1 von 1

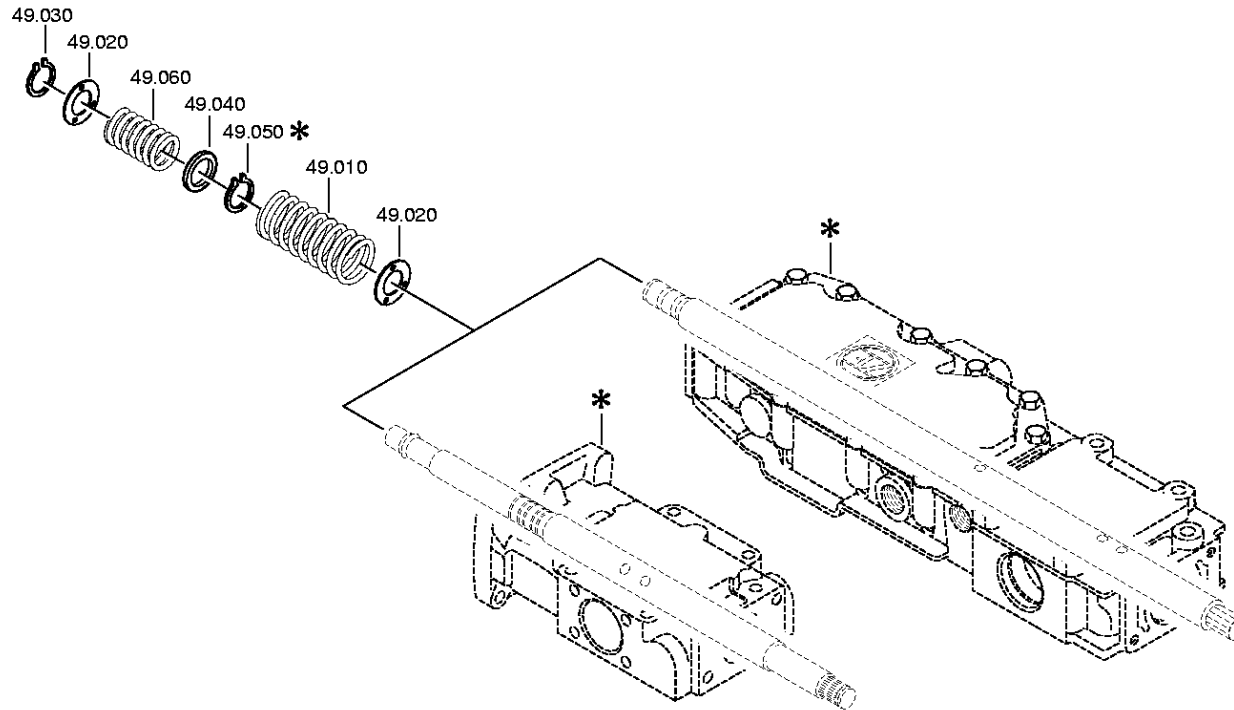
Materialnummer: 1343.003.025

Bildtafel: 068.12.02-1

Material-Baugruppen-Nummer: 1316.149.006



16 S 2221 TD /
FEDERPAKET



Bildtafel

Seite 1 von 2

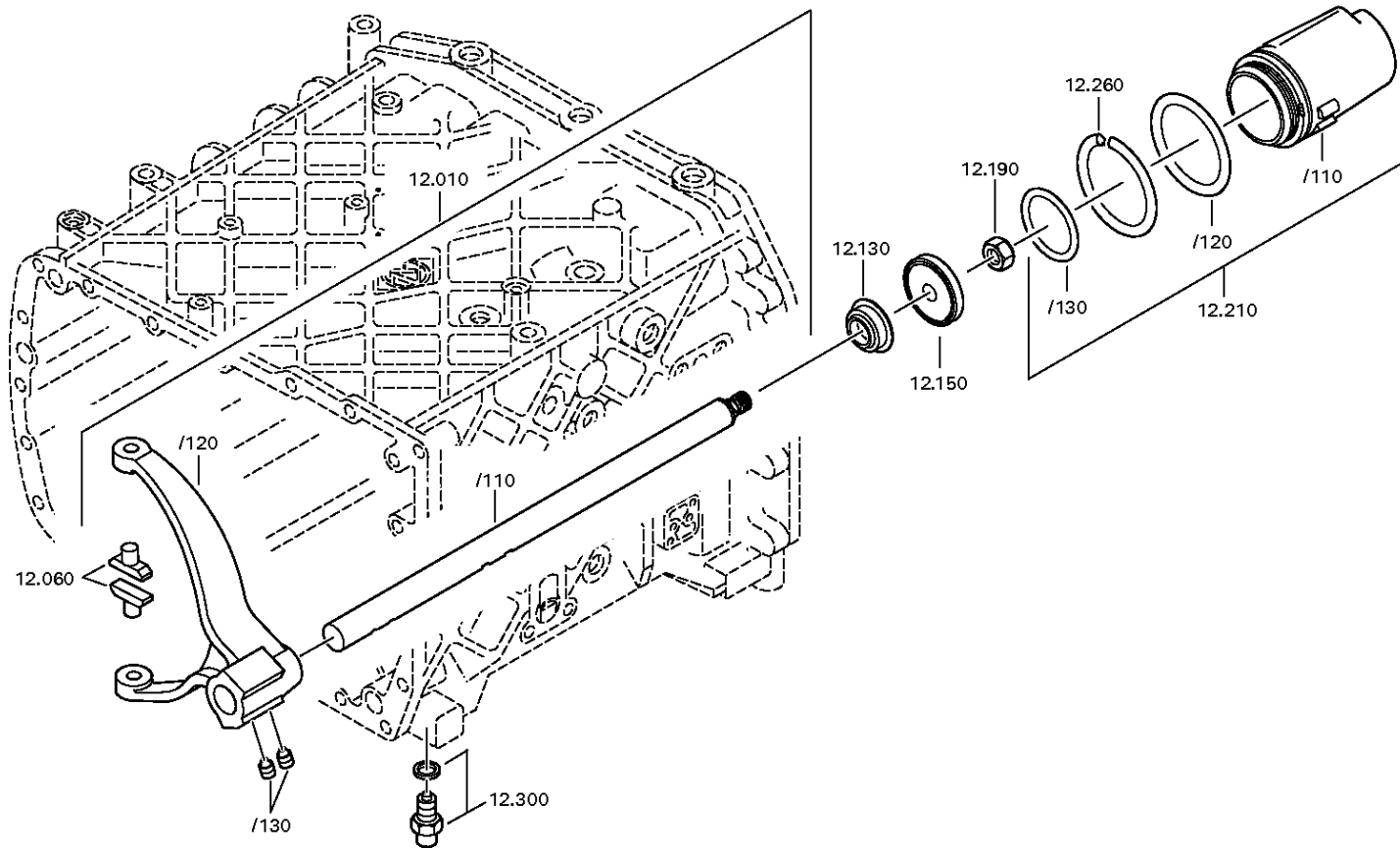
Materialnummer: 1343.003.025

Bildtafel: 068.40.04-1

GV-SCHALTUNG



16 S 2221 TD /
GV-SCHALTUNG



Bildtafel

Seite 2 von 2

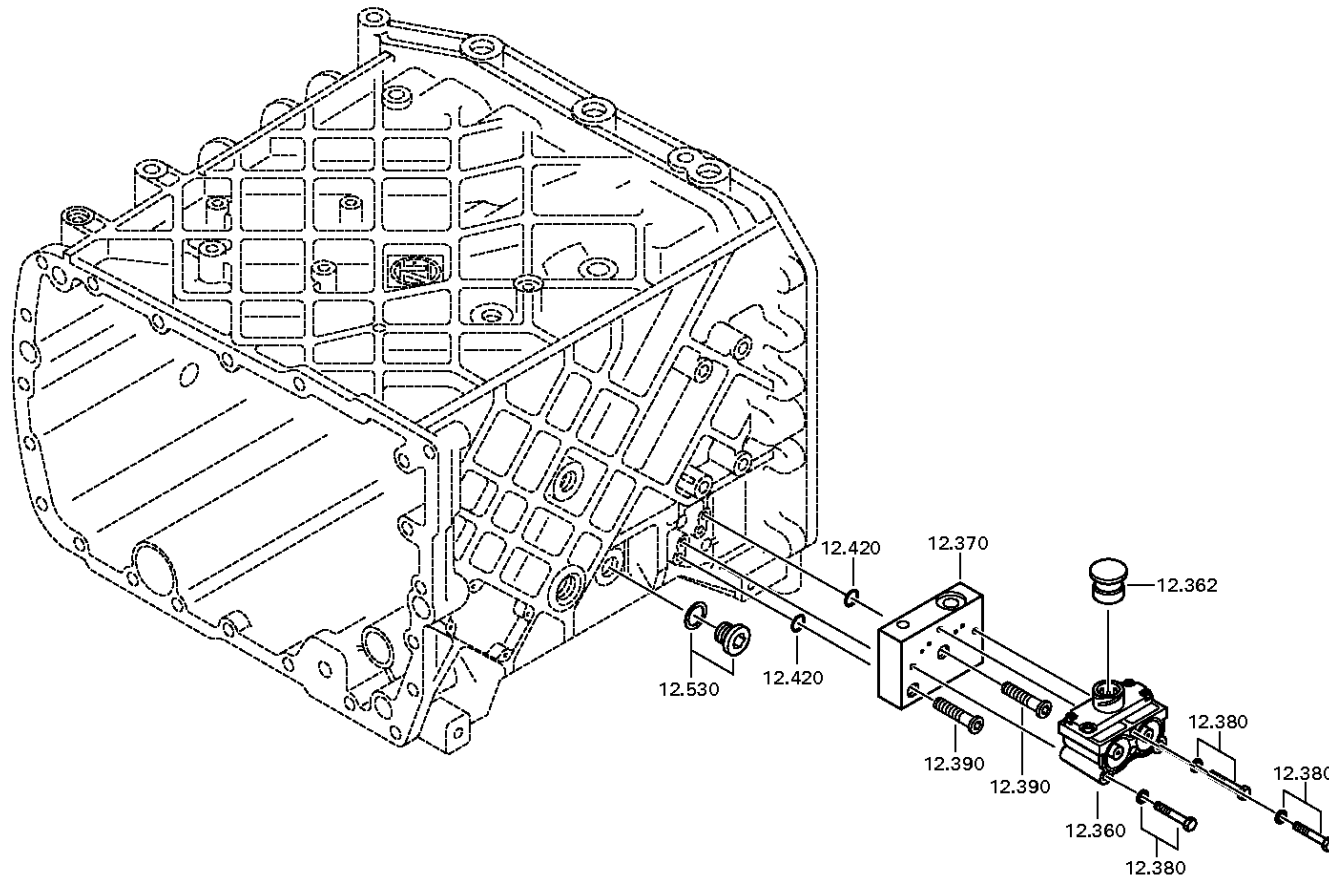
Materialnummer: 1343.003.025

Bildtafel: 068.40.02-1

GV-SCHALTUNG



16 S 2221 TD /
GV-SCHALTUNG



Bildtafel

Seite 1 von 4

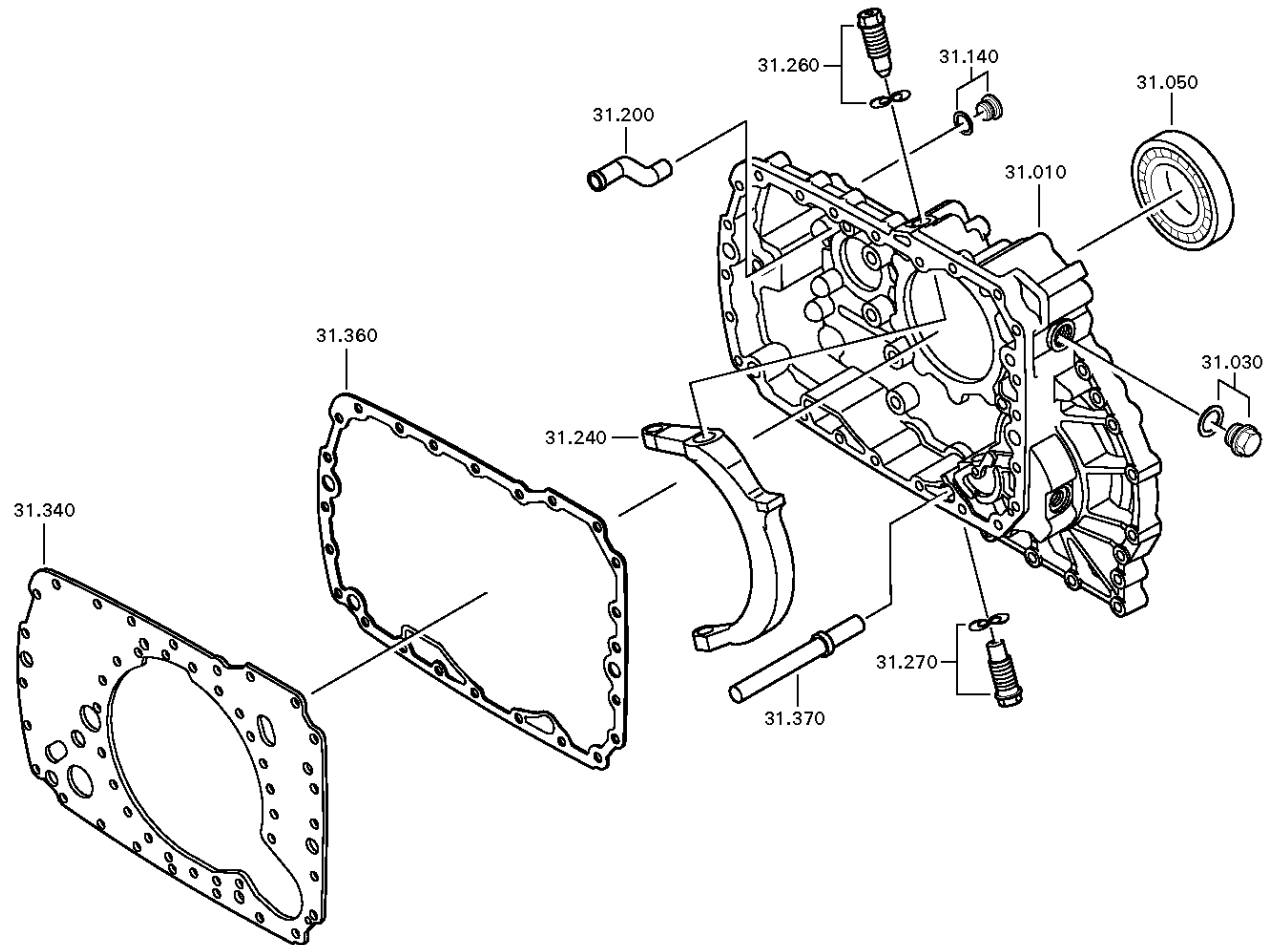
Materialnummer: 1343.003.025

Bildtafel: 068.43.01-1

GP-GEHAEUSE



16 S 2221 TD /
GP-GEHAEUSE



Bildtafel

Seite 2 von 4

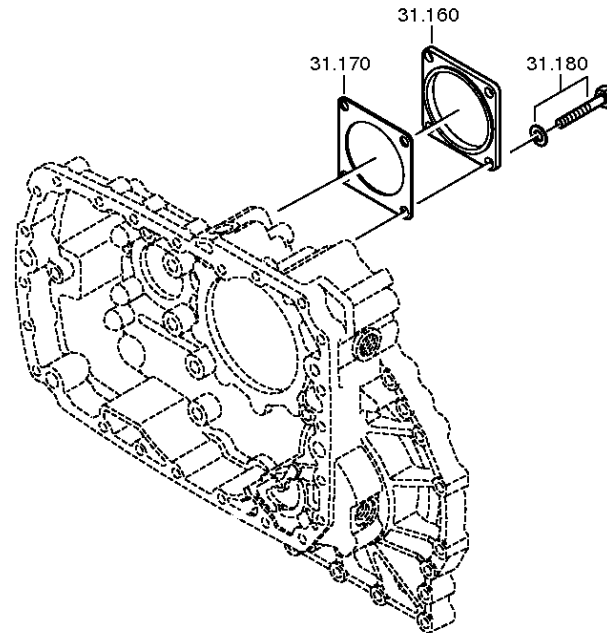
Materialnummer: 1343.003.025

Bildtafel: 068.43.42-1

GP-GEHAEUSE



16 S 2221 TD /
GP-GEHAEUSE



Bildtafel

Seite 3 von 4

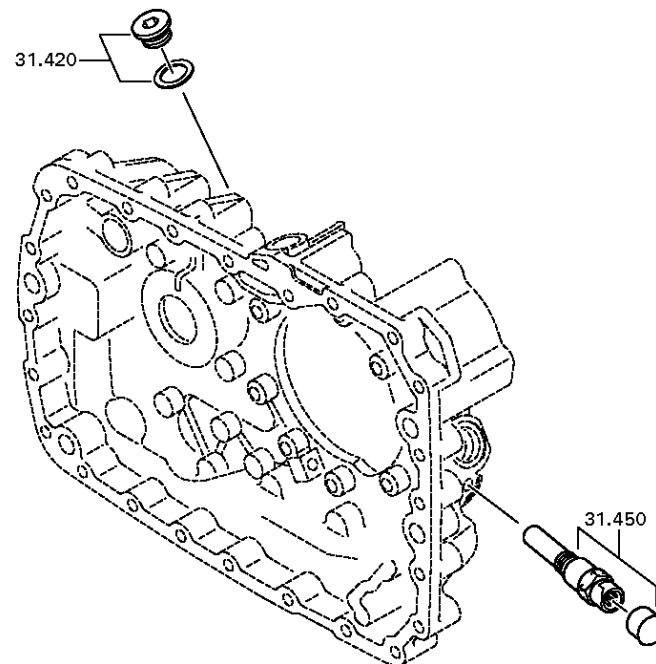
Materialnummer: 1343.003.025

Bildtafel: 068.43.43-1

GP-GEHAEUSE



16 S 2221 TD /
GP-GEHAEUSE



Bildtafel

Seite 4 von 4

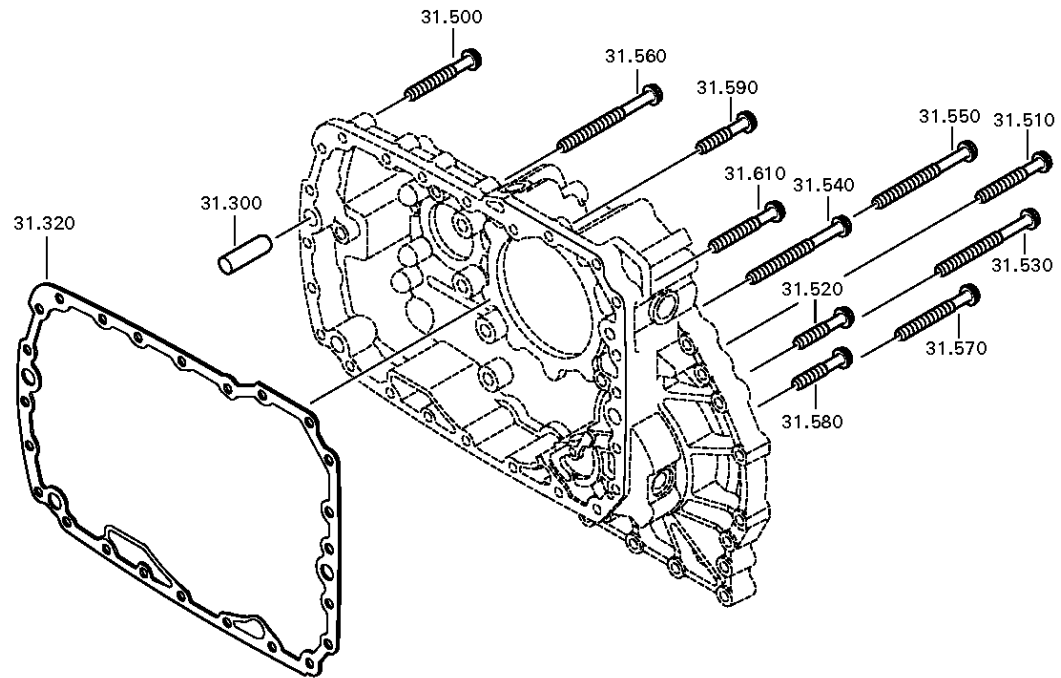
Materialnummer: 1343.003.025

Bildtafel: 068.43.81-1

GP-GEHAEUSE



16 S 2221 TD /
GP-GEHAEUSE



Bildtafel

Seite 1 von 1

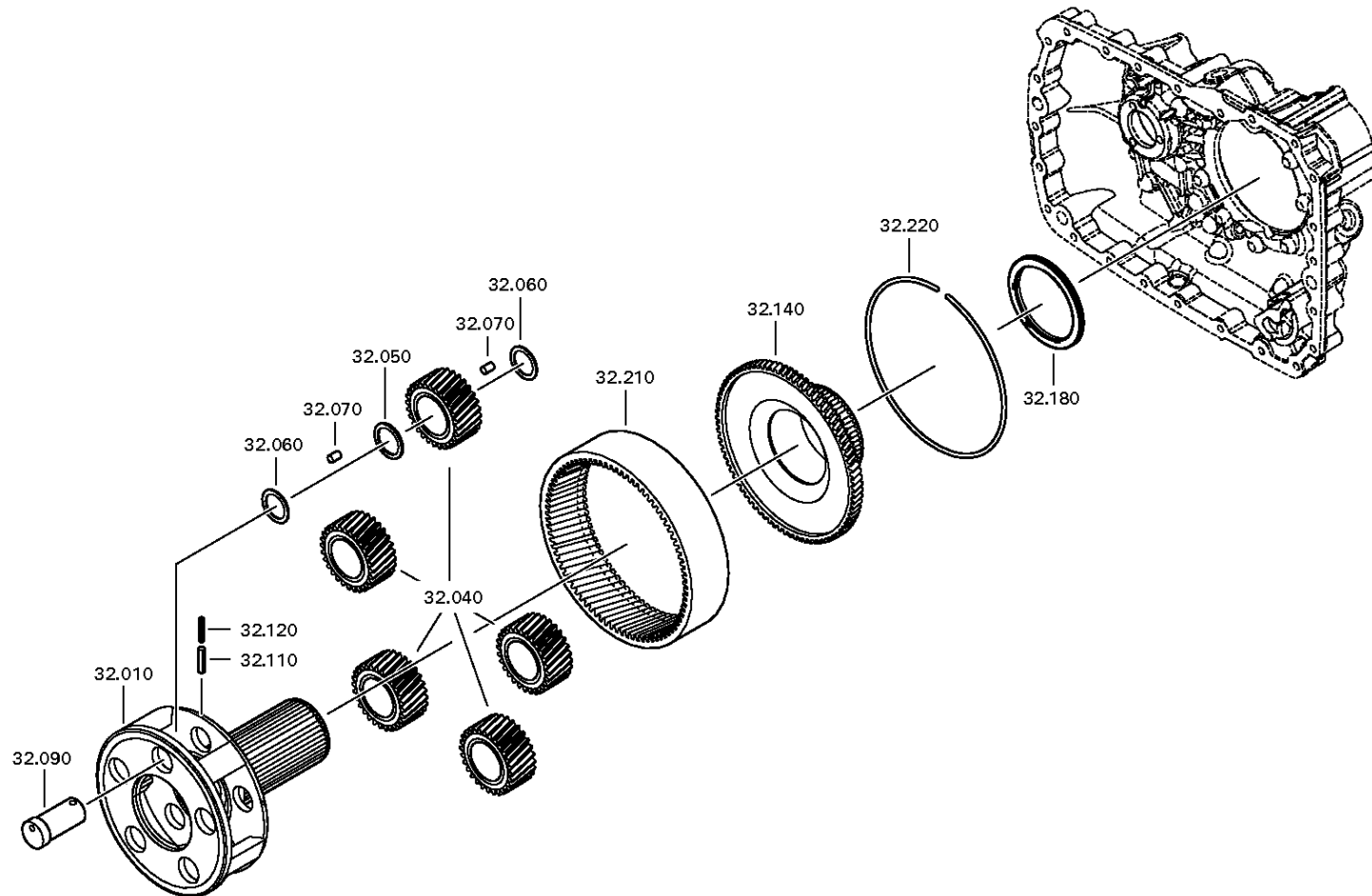
Materialnummer: 1343.003.025

Bildtafel: 068.44.10-1

Material-Baugruppen-Nummer: 1316.132.016



16 S 2221 TD /
PLANETENTRIEB



Bildtafel

Seite 1 von 2

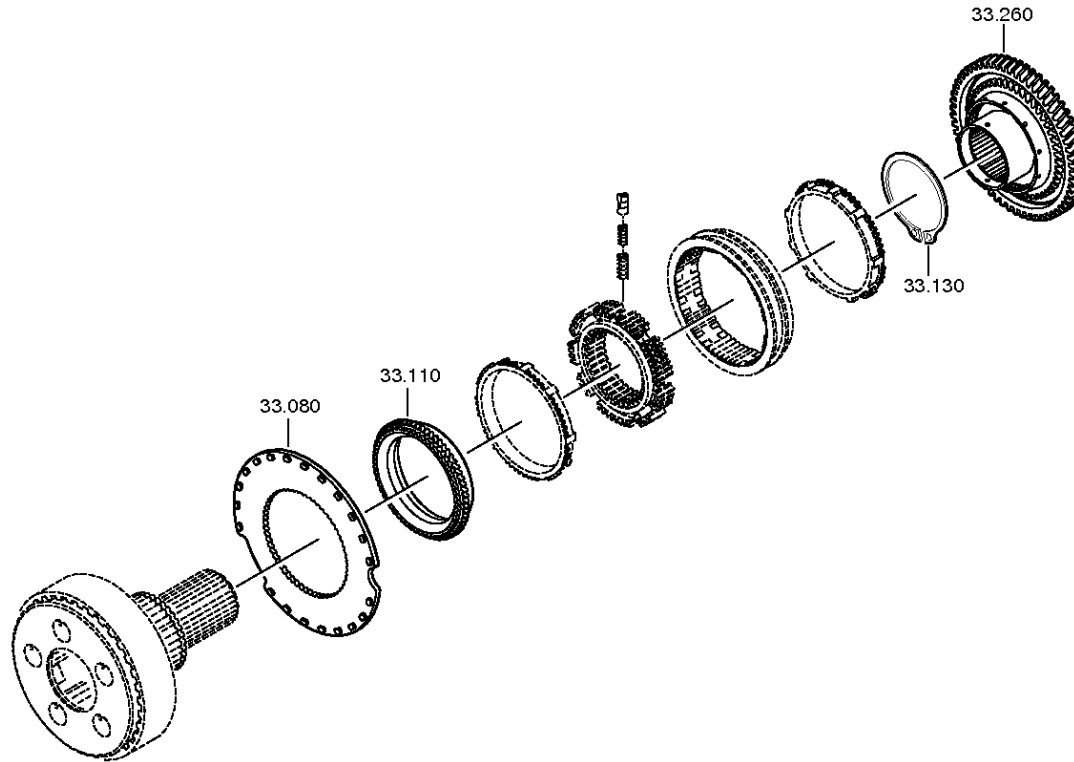
Materialnummer: 1343.003.025

Bildtafel: 068.45.03-1

SYNCHRONISIERG.



16 S 2221 TD /
SYNCHRONISIERG.



Bildtafel

Seite 2 von 2

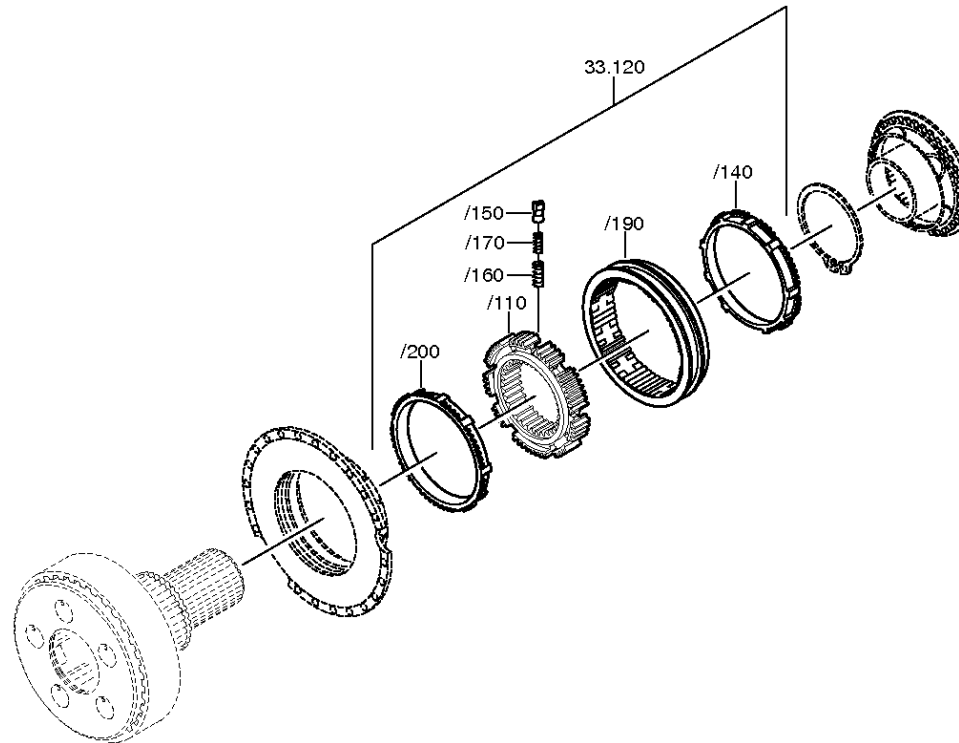
Materialnummer: 1343.003.025

Bildtafel: 068.45.40-1

SYNCHRONISIERG.



16 S 2221 TD /
SYNCHRONISIERG.



Bildtafel

Seite 1 von 2

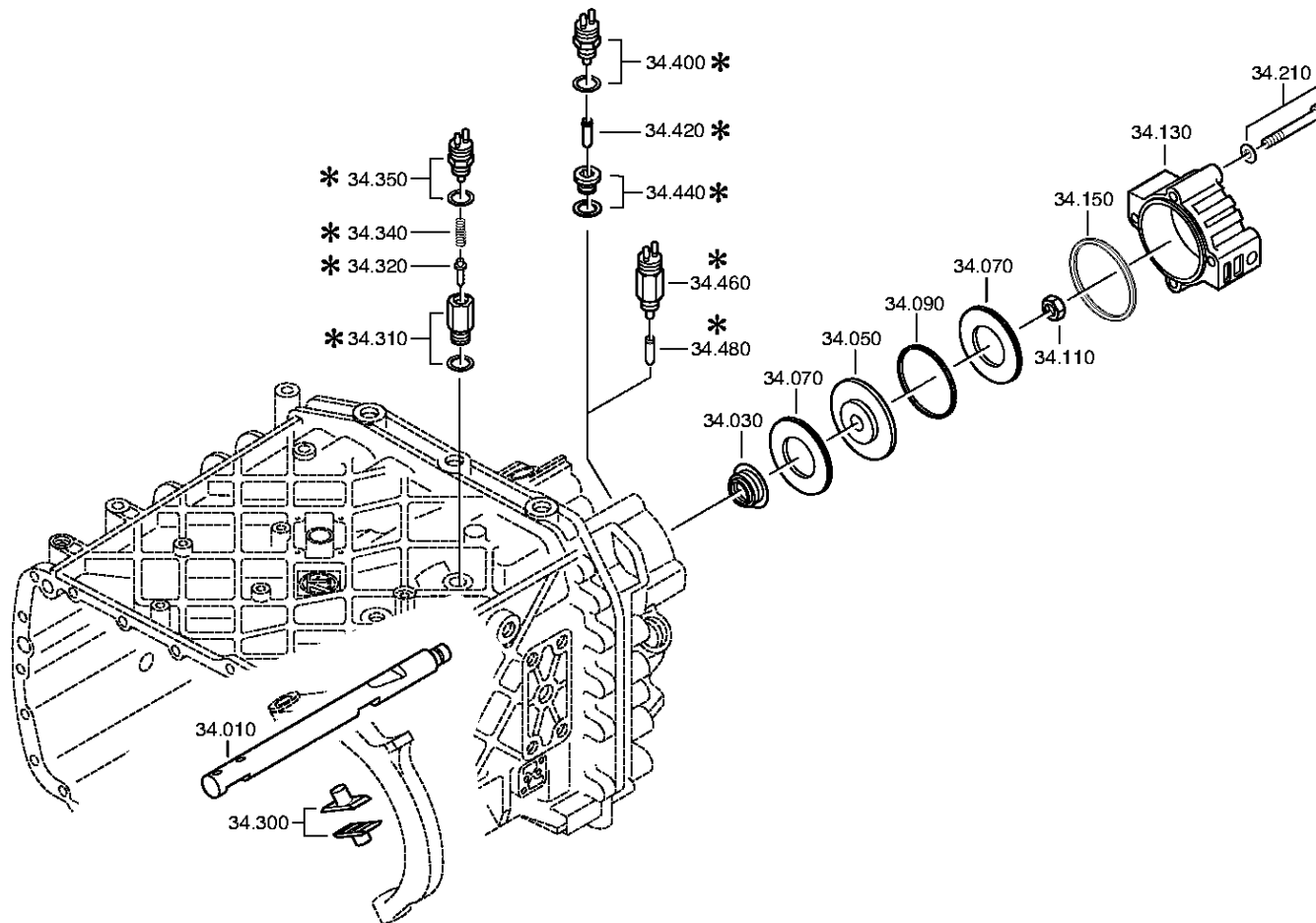
Materialnummer: 1343.003.025

Bildtafel: 068.46.02-1

GP-SCHALTUNG



16 S 2221 TD /
GP-SCHALTUNG



Bildtafel

Seite 2 von 2

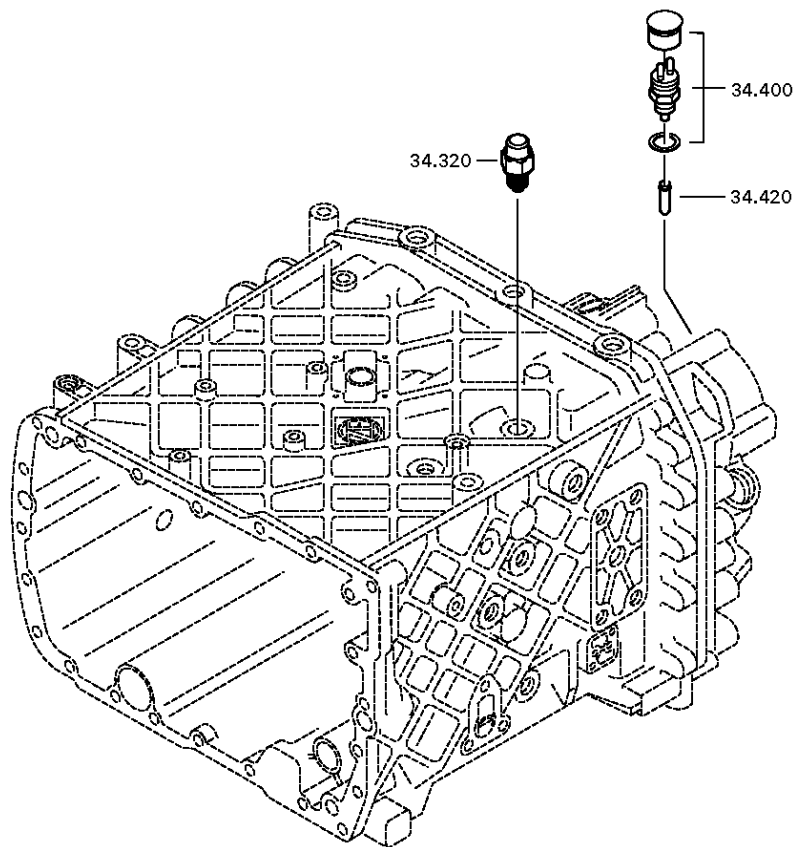
Materialnummer: 1343.003.025

Bildtafel: 068.46.40-1

GP-SCHALTUNG



16 S 2221 TD /
GP-SCHALTUNG



Bildtafel

Seite 1 von 1

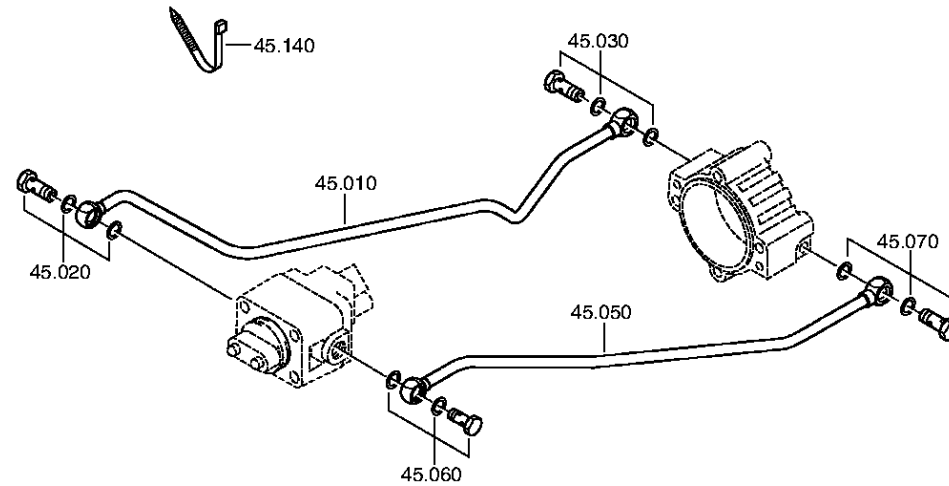
Materialnummer: 1343.003.025

Bildtafel: 068.57.04-1

Material-Baugruppen-Nummer: 1316.145.002



16 S 2221 TD /
GRUPPENSCHALTG.



Bildtafel

Seite 1 von 2

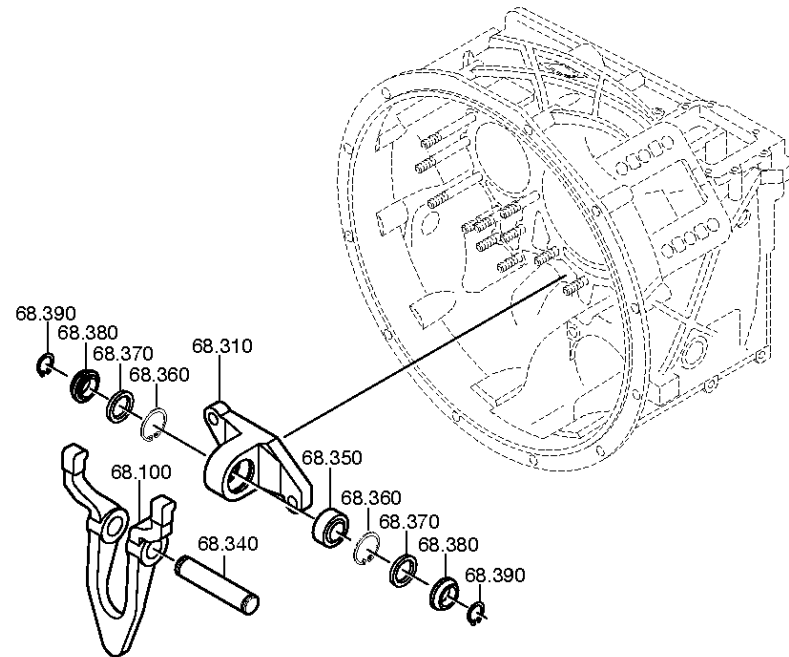
Materialnummer: 1343.003.025

Bildtafel: 068.93.07

KUPPL.AUSRUECKG



16 S 2221 TD /
KUPPL.AUSRUECKG



Bildtafel

Seite 2 von 2

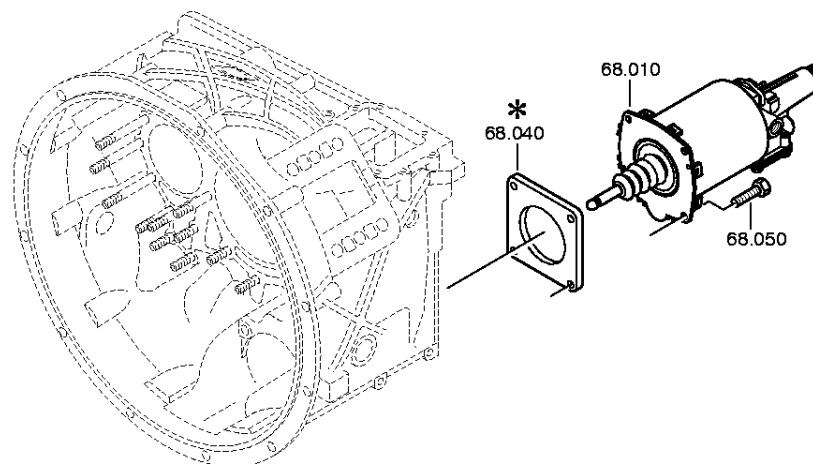
Materialnummer: 1343.003.025

Bildtafel: 068.93.63-1

KUPPL.AUSRUECKG



16 S 2221 TD /
KUPPL.AUSRUECKG



Bildtafel

Seite 1 von 1

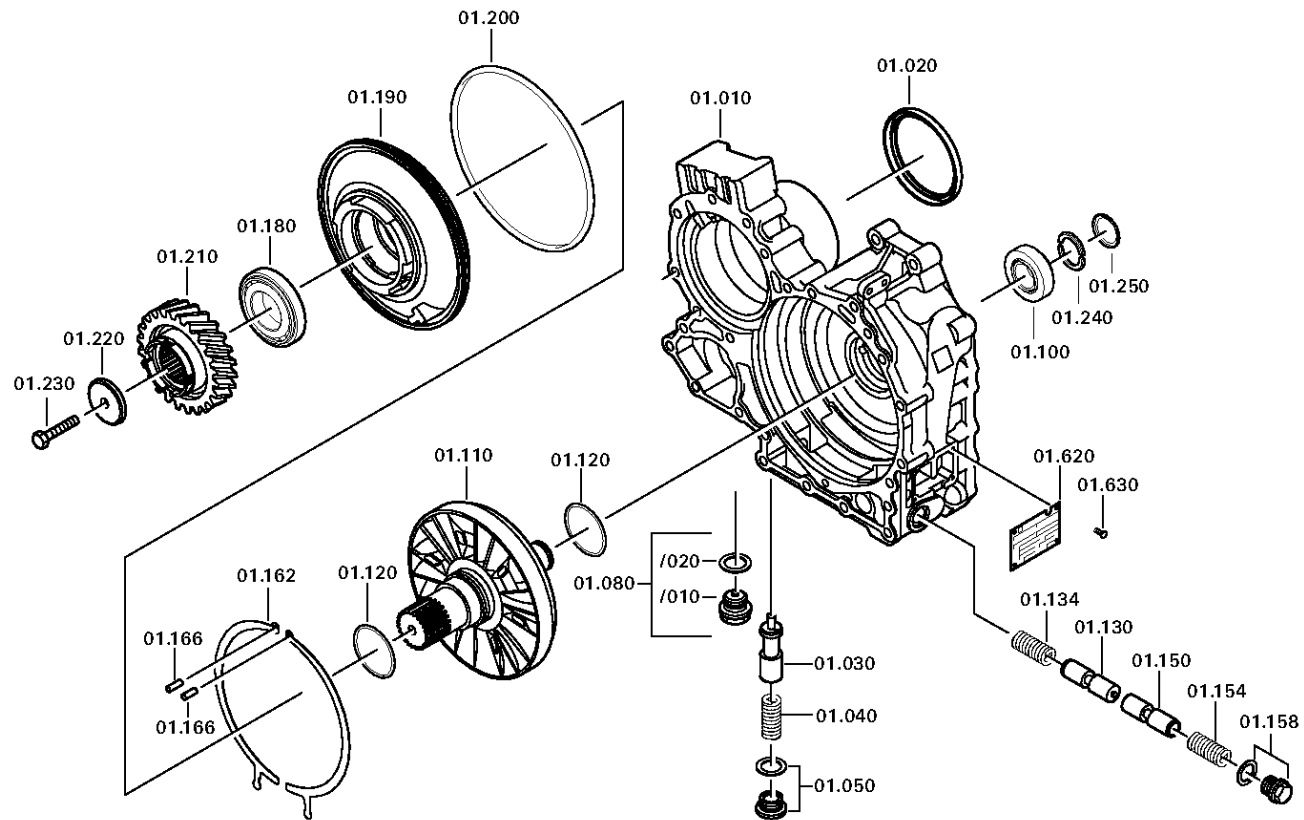
Materialnummer: 6085.005.063

Bildtafel: 078.01.10-1

Material-Baugruppen-Nummer: 6085.101.040



16 S 2221 TD /
GEHAEUSE



Bildtafel

Seite 1 von 3

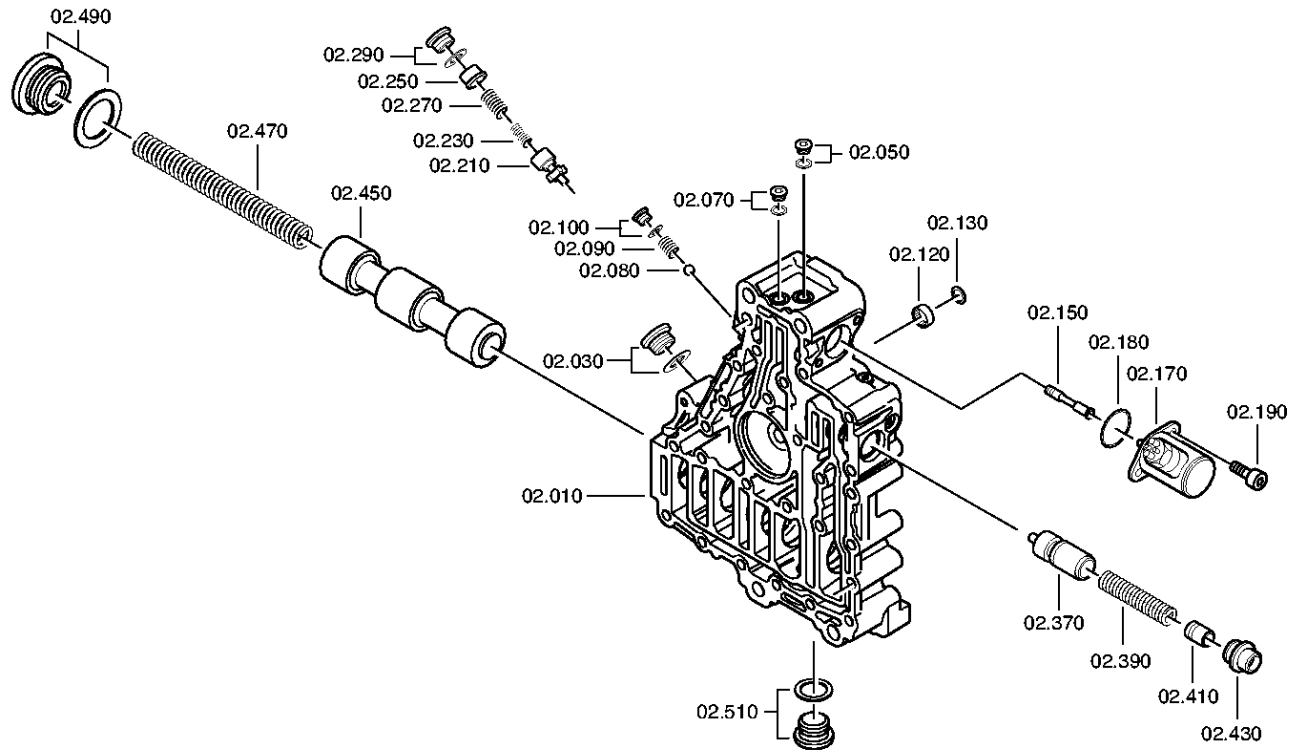
Materialnummer: 6085.005.063

Bildtafel: 078.02.03-1

STEUERUNG



16 S 2221 TD /
STEUERUNG



Bildtafel

Seite 2 von 3

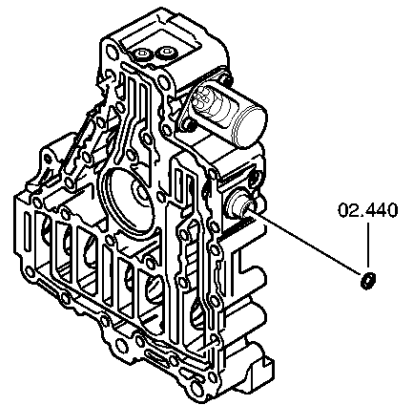
Materialnummer: 6085.005.063

Bildtafel: 078.02.79-1

STEUERUNG



16 S 2221 TD /
STEUERUNG



Bildtafel

Seite 3 von 3

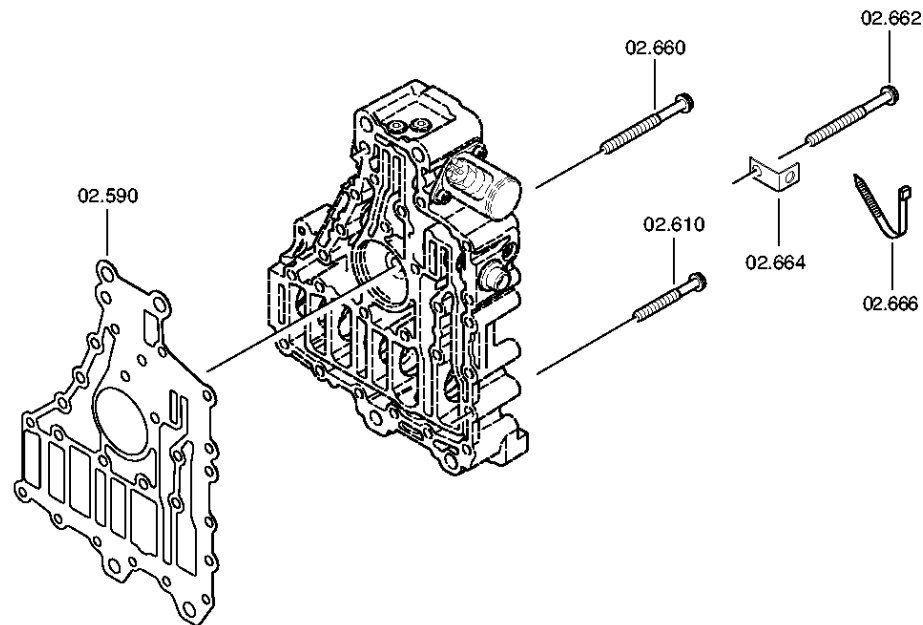
Materialnummer: 6085.005.063

Bildtafel: 078.02.84-1

STEUERUNG



16 S 2221 TD /
STEUERUNG



Bildtafel

Seite 1 von 2

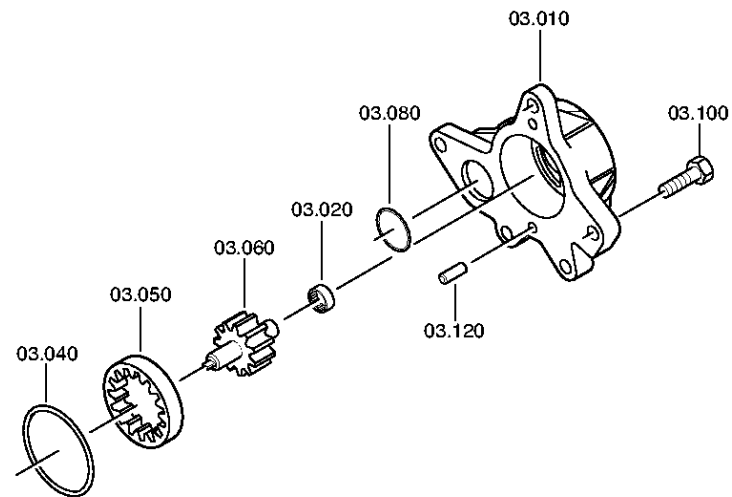
Materialnummer: 6085.005.063

Bildtafel: 078.03.01-1

PUMPE



16 S 2221 TD /
PUMPE



Bildtafel

Seite 2 von 2

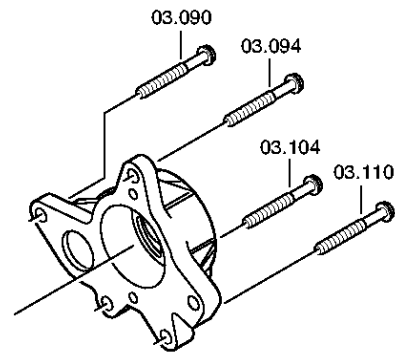
Materialnummer: 6085.005.063

Bildtafel: 078.03.80-1

PUMPE



16 S 2221 TD /
PUMPE



Bildtafel

Seite 1 von 1

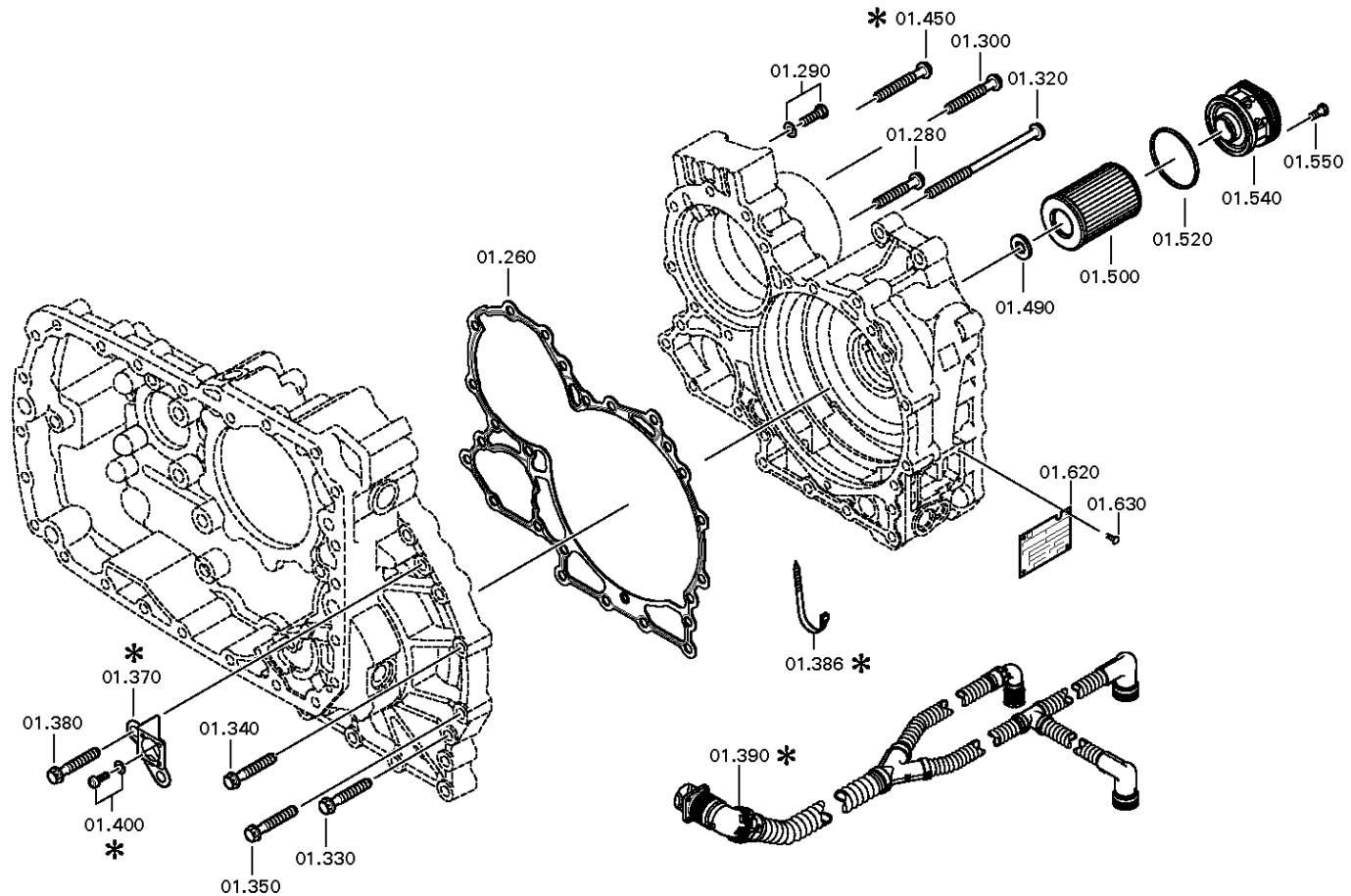
Materialnummer: 6085.177.314

Bildtafel: 078.01.85-1

Material-Baugruppen-Nummer: 6085.101.827



16 S 2221 TD /
GEHAEUSE



Bildtafel

Seite 1 von 1

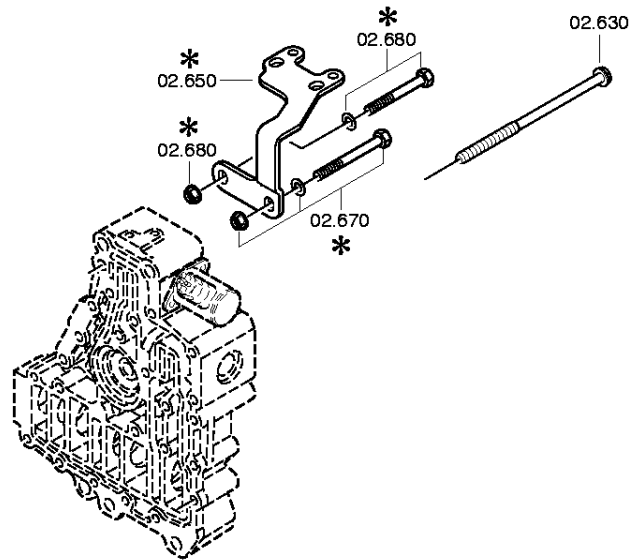
Materialnummer: 6085.177.314

Bildtafel: 078.02.80-1

Material-Baugruppen-Nummer: 6085.102.801



16 S 2221 TD /
STEUERUNG



Bildtafel

Seite 1 von 2

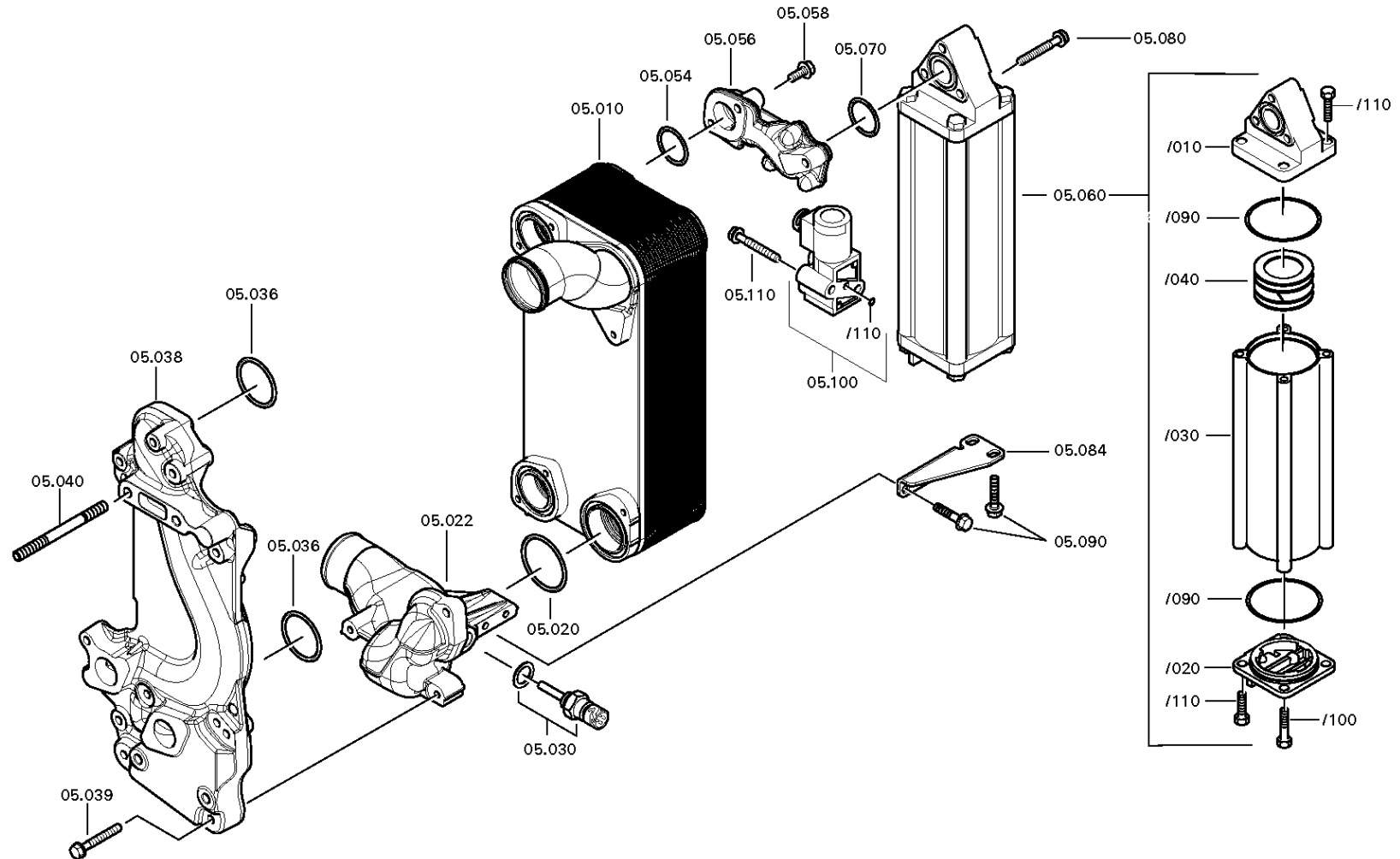
Materialnummer: 6085.177.314

Bildtafel: 078.05.14-1

WAERMETAUSCHER



16 S 2221 TD /
WAERMETAUSCHER



Bildtafel

Seite 2 von 2

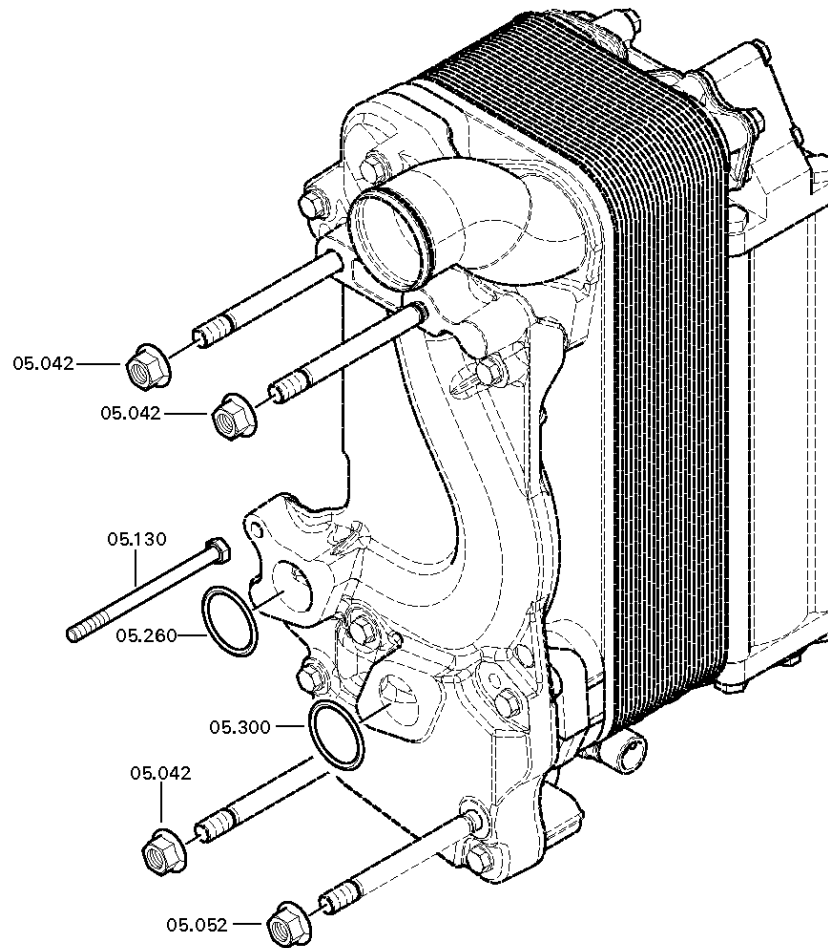
Materialnummer: 6085.177.314

Bildtafel: 078.05.82-1

WAERMETAUSCHER



16 S 2221 TD /
WAERMETAUSCHER



Bildtafel

Seite 1 von 1

Materialnummer: 6085.177.314

Bildtafel: 078.08.06-1

Material-Baugruppen-Nummer: 6085.108.019



16 S 2221 TD /
ABTRIEB

