



Ersatzteilkatalog

16 S 2521 TO

Materialnummer: 1343.051.006

Tagesdatum: 19.11.2018

ZF Friedrichshafen AG
Hauptverwaltung
80038 Friedrichshafen
Deutschland

Telefon: +49 7541 77-0

Telefax: +49 7541 77-908000

www.zf.com

zuständiges Werk:
Friedrichshafen

Hinweise zum Ersatzteilkatalog



Aufbau eines Ersatzteilkataloges

- Deckblatt
- Technisches Deckblatt (bei SDM Ausdruck)
- Bildtafelübersicht
- Bildtafel
- zugehörige Stückliste
- nächste Bildtafel
- zugehörige Stückliste
- ...

Bildtafel und Stückliste



Bildtafelübersicht

Bildtafel Figure	Sachnummer Product number	Benennung (Description)	Technische Info Technical info	Description (Benennung)	Menge Quantity	Einheit Unit
068.08.17	1316.170.001	AUSLEGER	WL	SHIFT TURRET	1	Stk
068.08.06	1316.170.031	DECKEL	WL*H-H *VM	COVER	1	Stk
068.08.14	1316.170.808	DECKEL	WL*AUSL+GEH*H-H*HF160N	COVER	1	Stk
08	1316.170.441	ANSCHLUSSTEILE	WL*NG-VORB*RG-SCHL*168N *BAJONETT	CONNECTING PARTS	1	Stk

eine "Lücke" bedeutet, dass es für diese Baugruppe keine eigene Bildtafel gibt
die Teile dieser Baugruppe sind auf den Bildtafeln mit derselben Mittelnummer dargestellt

1 Positionen mit Unterpositionen

Pos.	Sachnummer Product number	Benennung (Description)	Technische Info Technical info	Description (Benennung)	Menge Quantity	Einheit Unit
0370	1315.201.054	RUECKLAUFBOLZEN	KPL.16S151*SG*L= 79	REV.IDLER SHAFT	1	Stk
/0120	0631.329.293	SPANNSTIFT		SLOT. PIN	1	Stk

Positionen mit "/" sind die einzelnen Positionen einer Komplettierung
siehe Beispiel: Position 0370 enthält einen Spannstift, mit der Position /0120

2 Normteilkombinationen

Pos.	Sachnummer Product number	Benennung (Description)	Technische Info Technical info	Description (Benennung)	Menge Quantity	Einheit Unit
0630		VERSCHL.SCHR.		SCREW PLUG	1	Stk
	0636.302.067	VERSCHL.SCHR.		SCREW PLUG	1	Stk
	0634.801.249	DICHTRING	A 26 X 31	SEALING RING	1	Stk

in der Stückliste werden die Bestandteile der Normteilkombination angezeigt

3 Darstellung Positionsnummer auf der Bildtafel und in der Stückliste

01.620 - auf der Bildtafel Die 01 bezieht sich auf die Baugruppe, in der die Position sich befindet. Sie wird aus programmtechnischen Gründen in der Bildtafel angezeigt.

0620 - in der Stückliste

Pos.	Sachnummer Product number	Benennung (Description)	Technische Info Technical info	Description (Benennung)	Menge Quantity	Einheit Unit
0620	0732.040.736	DRUCKFEDER		COMPRESSION SPRING	1	Stk

4 *-Positionen

Positionen mit einem * sind optional, d.h. sie sind nicht zwingend in der Stückliste
Der folgende Hinweis ist auf den Bildtafeln abgebildet

je nach Stücklistenausführung
depending on spec. number
* suivant la nomenclature
secondo la distinta base

5 Gestrichelt dargestellte Teile

Teile, die auf einer Bildtafel gestrichelt dargestellt werden, dienen lediglich zur Orientierung der anderen Teile

Technisches Deckblatt

Seite 1 von 1

Materialnummer: 1343.051.006



16 S 2521 TO /

Pos.-Nr.	Informationen	Anderungsnummer
001	Einsatzfall -----	
002	Kunde Renault Vehicules Industriels	
003	Stadt Saint Priest Cedex	
004	DUNS 27-813-6346	
005	Produktbeschreibung -----	
006	SAUBERKEIT SKALENZAHL 1 20	
007	SAUBERKEIT SKALENZAHL 2 16	
008	SAUBERKEIT VORSCHRIFT ZFN 5015	
009	ANGEBAUTE AGGREGATE 1 IT ECOSPLIT	
012	D-AUSSEN ABTRIEBSFLANSCH HA 180 mm	
013	ANZAHL BOHRUNGEN ABTR.FL HA1 4	
015	D-BOHRUNG ABTRIEBSFLANSCH HA 15 mm	
019	KORROSIONSSCHUTZ ABTR.FLANSCH BESCHICHTET	
020	BEZUGSLAENGE ABTR.FLANSCH HA 211.5 mm	
038	ANBAULAGE WAERMETAUSCHER HINTEN LINKS	
039	1.ANBAUHINWEIS WAERMETAUSCHER MIT	
040	OELMENGE GETRIEBE 21.5 dm3	
042	OELSORTE ZULAESSIG NACH TE-ML02	
043	OELKLASSE ERSTBEFUELLUNG E	
044	CODIERUNG AUSSENKONSERVIERUNG KA1	
045	UMFANG AUSSENKONSERVIERUNG T	
046	CODIERUNG INNENKONSERVIERUNG KI1	
047	KONSERVIERUNGSVORSCHRIFT ZFN 916	
048	FARBE TIEFSCHWARZ	
049	FARBKLASSIFIZIERUNG NACH RAL 9005	
050	LACKIERUNG ZF-NORM 915 W	
054	Fremdnummer -----	
055	Renault Vehicules Industriels 5010613877	

Baugruppenübersicht

Seite 1 von 1

Materialnummer: 1343.051.006



16 S 2521 TO /

Bildtafel	Pos.-Nr.	Material-Nr.	Benennung	Menge	And.-Nr.	Techn. Info.
068.A1.01-1	910	1343.004.004	16 S 252 TO IT	1		
	922	6085.005.044	IT ECOSPLIT	1		
	924	6085.177.336	ANBAUTEILE	1		

Bildtafel

Seite 1 von 1

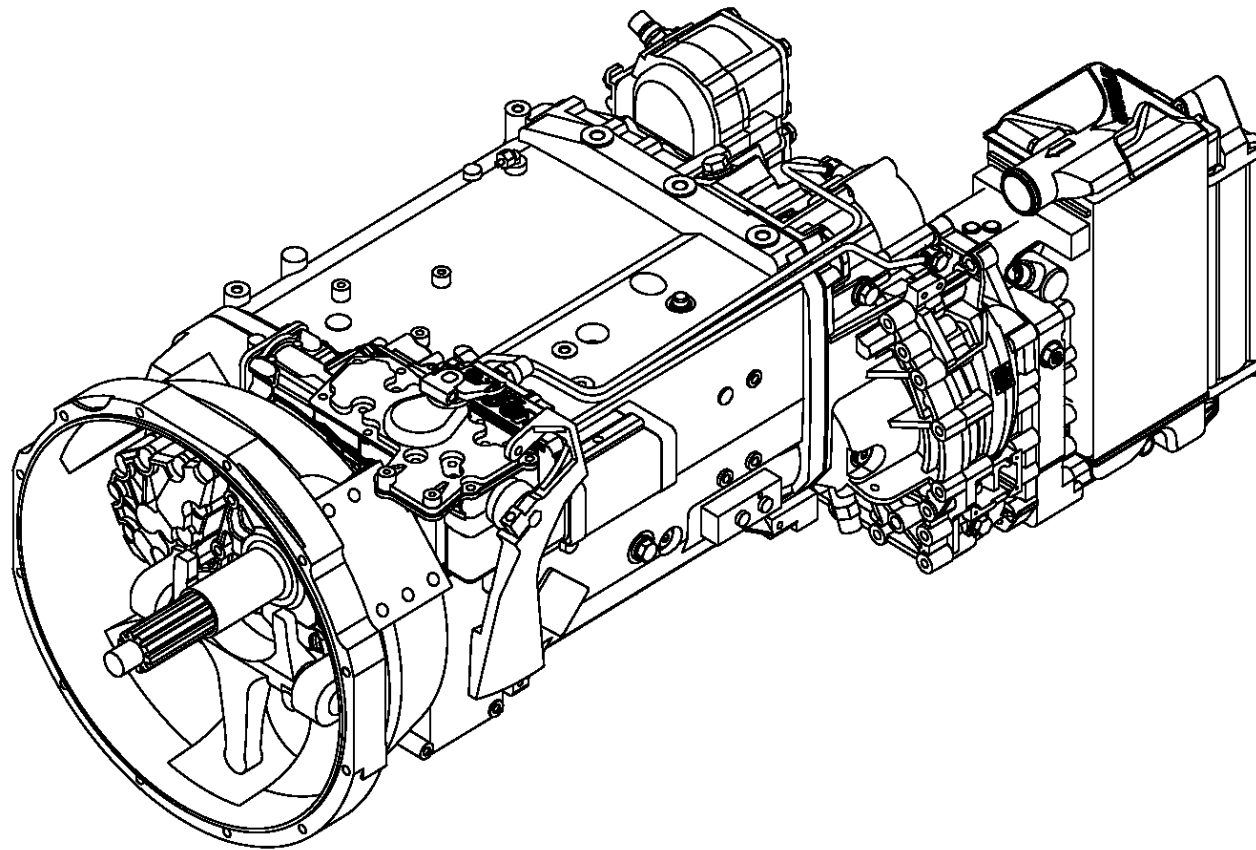
Materialnummer: 1343.051.006

Bildtafel: 068.A1.01-1

Material-Baugruppen-Nummer: 1343.004.004



16 S 2521 TO /
16 S 252 TO IT



Technisches Deckblatt

Seite 1 von 4

Materialnummer: 1343.004.004



16 S 252 TO IT /

Pos.-Nr.	Informationen	Anderungsnummer
001	Einsatzfall -----	
002	Kunde Renault Vehicules Industriels	
003	Stadt Saint Priest Cedex	
004	DUNS 27-813-6346	
005	Produktbeschreibung -----	
006	EINBAULAGE GETRIEBE LIEGEND LINKS	
007	ANBAU GETRIEBE ANGEFLANSCHT	
008	UEBERSETZUNG NIEDRIGSTER GANG 13.8	
009	UEBERSETZUNG HOECHSTER GANG .84	
010	UEBERSETZUNG 1G 13.8	
011	UEBERSETZUNG 2G 11.54	
012	UEBERSETZUNG 3G 9.49	
013	UEBERSETZUNG 4G 7.93	
014	UEBERSETZUNG 5G 6.53	
015	UEBERSETZUNG 6G 5.46	
016	UEBERSETZUNG 7G 4.57	
017	UEBERSETZUNG 8G 3.82	
018	UEBERSETZUNG 9G 3.02	
019	UEBERSETZUNG 10G 2.53	
020	UEBERSETZUNG 11G 2.08	
021	UEBERSETZUNG 12G 1.74	
022	UEBERSETZUNG 13G 1.43	
023	UEBERSETZUNG 14G 1.2	
024	UEBERSETZUNG 15G 1	
025	UEBERSETZUNG 16G .84	
026	UEBERSETZUNG 1G RUECKWAERTS 12.92	
027	UEBERSETZUNG 2G RUECKWAERTS 10.8	
028	UEBERSETZUNGSREIHE SG	
029	UEBERSETZUNGSREIHE BASIS DG	
030	ANZAHL PLANETENRAEDER 5	
031	UEBERSETZUNG PLANETENSATZ 4.565	
032	AUSF VERZAHNUNG PLANETENSATZ SCHRAEGVERZAHNT	
033	AUSFUEHRUNG SCHALTUNG DREHWELLE	



Pos.-Nr.	Informationen	Anderungsnummer
034	ANBAULAGE SCHALTUNG WAAGRECHT LINKS	
035	AUSFUEHRUNG SCHALTBILD UEH	
036	AUSF SCHALTUNTERSTUETZUNG SERVO	
037	AUSF BETAETIGUNG SCHALTUNG KABELZUG	
040	AUSFUEHRUNG ROHR GP KUNSTSTOFF-FORM-ROHR	
041	AUSFUEHRUNG ROHR SERVO OHNE ROHR	
042	HINWEIS ZU AUSF SCHALTUNG SCHALTDECKEL O.LUFTVERTEILUNG	
043	AUSF RUECKSCHALTG GASSENSPERRE RADIAL	
044	AUSFUEHRUNG ROHR GASSENSPERRE OHNE ROHR	
045	1.KUNDENSPEZIFIKATION SCHALTNG GRUPPENSPERRE	
046	2.KUNDENSPEZIFIKATION SCHALTNG GASSENSPERRE	
051	D-DROSSEL LUFTVERSORGUNGSVENTIL 1.300 mm	
052	WAEHLBILDVARIANTE WAEHLBILD 1	
053	AUSFUEHRUNG SCHALKUPPLUNG VOLLSYNCHRONISIERUNG	
054	AUSFUEHRUNG SYNCHRONISIERUNG 1 1.-4.GANG BK-SYNCHRONISIERUNG	
056	BEZUGSLAENGE ANTRIEBSWELLE 109 mm	
057	NORMENART ANTRIEBSWELLE SAE	
058	ANZAHL KEILE ANTRIEBSWELLE 10	
059	AUSFUEHRUNG FORM ANTRIEBSWELLE C	
060	NENNDURCHMESSER ANTRIEBSWELLE 2 in	
061	D-ZAPFEN ANTRIEBSWELLE 30 mm	
062	PASSUNGSART ZAPFEN ANTR.WELLE F7	
063	AUSF LAGER ZAPFEN ANTR.WELLE KEGELROLLE	
064	LAENGE ANTRIEBSWELLE 395.5 mm	
065	D-SCHAFT ANTRIEBSWELLE 50.3 mm	
066	LAENGE PROFIL ANTRIEBSWELLE 120 mm	
067	BUCHSENVARIANTE ANTRIEBSWELLE OHNE	
068	AUSF LAGERUNG KONSTANTE 1 GL	
069	D-LAGER ANTRIEBSWELLE 99.916 mm	
070	PASSUNGSART LAGER ANTR.WELLE H5	
071	AUSF ANSCHLUSS KUPPL.GEHAEUSE SAE 1	
072	ZENTRIER-D GEH-MOTORANSCHLUSS 511.175 mm	
073	ANZAHL BOHRUNGEN MOTORANSCHL 12	



Pos.-Nr.	Informationen	Anderungsnummer
074	D-BOHRUNG MOTORANSCHLUSS 13 mm	
075	AUSFUEHRUNG KUPPLUNGSGEHAEUSE INTEGRIERT	
076	AUSFUEHRUNG LAGER ABTRIEB NORMALLAGERUNG	
077	AUSFUEHRUNG MOTORANSCHLUSS NICHT WATFAEHIG	
078	LAGE ANFL.FLAECHE GEHAEUSE2 OHNE	
079	LAENGE SPANNLAPPEN RE MOTANSCH 292 mm	
080	AUSFUEHRUNG FREIGANG MOTORANS MOTORANSCHLUSS	
082	BEZUGSLAENGE AUSTRUECKLAGERFL -7 mm	
083	DURCHMESSER AUSTRUECKFLANSCH 60 mm	
084	PASSUNGSART AUSTRUECKLAGERFL F8	
085	D-LAGERBUCHSE AUSTRUECKUNG LI 35 mm	
086	MONTAGEPOSITION KUPPL.ZYLINDER 6	
087	MASS AUSLEGERABSTAND 300 mm	
088	MESSTELLE AUSLEGERABSTAND SCHALTHEBELANLAGE	
090	RADIUS WAEHLHEBEL 68.000 mm	
091	WAEHLHEBELSTELLUNG B	
092	AUSF KROEPFUNG WAEHLHEBEL AUSSEN	
093	LAENGE KROEPFUNG WAEHLHEBEL 60.000 mm	
095	RADIUS 1 SCHALTHEBEL 70 mm	
096	SCHALTHEBELVERBINDUNG SECHSKANT	
097	AUSF KROEPFUNG SCHALTHEBEL INNEN	
099	HEBELSTELLUNG SCHALTABGANG A	
102	FEDERANORDNUNG Q4	
103	FEDERKRAFT RIEGELANSCHLAG RG 90 N	
106	WAEHLFEDERKRAFT AUSSEN 17 N	
111	SCHALTER RG y	
112	AUSFUEHRUNG RG-SCHALTER SCHLIESSER	
113	AUSF ANSCHLUSS RG-SCHALTER DIN BAJONETT	
114	CODIERUNG SCHALTER RG A2	
115	SCHUTZKAPPE RG-SCHALTER y	
116	HINWEIS ZU RG-SCHALTER SCHALTWELLE	
117	SCHALTER NG y	
118	AUSFUEHRUNG NG-SCHALTER OEFFNER	



Pos.-Nr.	Informationen	Anderungsnummer
119	AUSF ANSCHLUSS NG-SCHALTER DIN BAJONETT	
120	CODIERUNG SCHALTER NG A1	
121	SCHUTZKAPPE NG-SCHALTER y	
122	DRUCKSCHALTER y	
123	AUSFUEHRUNG DRUCKSCHALTER SCHLIESSER	
124	AUSF ANSCHLUSS DRUCKSCHALTER DIN BAJONETT	
125	CODIERUNG DRUCKSCHALTER A3	
126	SCHUTZKAPPE DRUCKSCHALTER y	
142	FUNKTION GP-SCHALTER GP	
143	AUSFUEHRUNG GP-SCHALTER VORBEREITET	
146	SCHUTZKAPPE GP-SCHALTER n	
147	FUNKTION GV-SCHALTER GV	
148	AUSFUEHRUNG GV-SCHALTER VORBEREITET	
151	SCHUTZKAPPE GV-SCHALTER n	
194	AUSFUEHRUNG GETR.ENTLUEFTUNG STECKVERBINDUNG 90 GRAD	
195	LAENGE ENTLUEFTERROHR 2200.000 mm	
196	LAGEPOSITION GETR.ENTLUEFTUNG VORNE	
202	ANBAUSTELLE IMPULSGEBER H78 INTARDER	
203	AUSF IMPULSGEBER RETARDER H78 MIT	
204	AUSF ANSCHL IMP.GEBER RET H78 DIN BAJONETT	
205	AUSFUEHRUNG IMP.GEBER RET H78 KITAS II	
206	HINWEIS IMPULSGEBER H78 ADR-EXPLOSIONSGESCHUETZT	
207	SCHUTZKAPPE IMP.GEBER RET H78 y	
208	IMPULSZAHL TACHOANTRIEB H78 8.14 IMP/U	
209	ANBAUSTELLE IMPULSGEBER H80 INTARDER	
210	AUSF IMPULSGEBER RETARDER H80 OHNE	
214	SCHUTZKAPPE IMP.GEBER RET H80 n	
215	IMPULSZAHL IMP.GEBER RET H80 8.14 IMP/U	
216	LAGE OELEINFUELLUNG GEHAEUSE LINKS	
217	HINWEIS ZU OELBEFUELLUNG EINFUELL UEBERLAUF	

Baugruppenübersicht

Seite 1 von 2



Materialnummer: 1343.004.004

16 S 2521 TO /

Bildtafel	Pos.-Nr.	Material-Nr.	Benennung	Menge	And.-Nr.	Techn. Info.
068.01.06-1	110	1316.101.104	GETR.GEHAEUSE	1		
068.01.52-1	120	1316.101.504	GETR.GEHAEUSE	1		
068.02.59-1	140	1315.102.429	ANSCHLUSSPLATTE	1		
068.02.82-1	150	1315.102.811	ANTRIEBSWELLE	1		
068.02.02-1	910	1316.102.061	ANTRIEBSWELLE	1		
068.03.80-1	180	1316.103.803	VORGELEGEWELLE	1		
068.03.01-1	920	1316.103.013	VORGELEGEWELLE	1		
068.04.13-1	930	1316.104.039	HAUPTWELLE	1		
068.06.01-1	230	1316.106.008	SCHALTUNG	1		
068.06.43-1	234	1315.106.422	ANSCHLUSSTEILE	1		
068.06.80-1	238	1315.106.800	SCHALTUNG	1		
068.07.92-1	292	1341.108.804	SCHALTGEHAEUSE	1		
068.07.46-1	910	1341.108.003	SCHALTGEHAEUSE	1		
068.07.42-1	914	1341.108.400	SCHALTWELLE	1		
068.07.82-1	924	1341.108.004	RASTIERUNG	1		
062.08.30-1	954	1316.171.403	ABSCHLUSSDECKEL	1		
068.08.02-1	960	1316.171.406	PNEU.SERVOEINH.	1		
068.08.39-1	964	1341.171.811	ANSCHLUSSTEILE	1		
068.09.06-1	934	1341.109.008	ANSCHLUSSTEILE	1		
068.09.08-1	940	1341.109.407	ANSCHLUSSTEILE	1		
068.10.88-1	296	1341.111.801	WAEHLHEBEL	1		
068.10.03-1	932	1341.111.001	WAEHLHEBEL	1		
068.12.25-1	920	1341.149.006	FEDERPAKET	1		
068.40.04-1	500	1316.112.014	GV-SCHALTUNG	1		
068.40.40-1	502	1315.112.405	ANSCHLUSSTEILE	1		
068.43.01-1	20	1315.131.038	GP-GEHAEUSE	1		
068.43.42-1	30	1315.131.405	VERSCHLUSSTEILE	1		
068.43.81-1	512	1315.131.804	GP-GEHAEUSE	1		
068.43.41-1	516	1315.131.437	ANSCHLUSSTEILE	1		
068.44.10-1	40	1316.132.016	PLANETENTRIEB	1		
068.45.03-1	70	1316.133.010	SYNCHRONISIERG.	1		
068.45.40-1	80	1315.133.405	SYNCHRONISIERG.	1		
068.46.02-1	90	1316.134.021	GP-SCHALTUNG	1		

Baugruppenübersicht

Seite 2 von 2

Materialnummer: 1343.004.004



16 S 2521 TO /

Bildtafel	Pos.-Nr.	Material-Nr.	Benennung	Menge	And.-Nr.	Techn. Info.
068.46.41-1	554	1315.134.409	ANSCHLUSSTEILE	1		
068.57.15-1	390	1342.145.001	GRUPPENSCHALTG.	1		
073.R0.01-1	KIT	1272.298.934	KLEINTEILSATZ	1		

Bildtafel

Seite 1 von 2

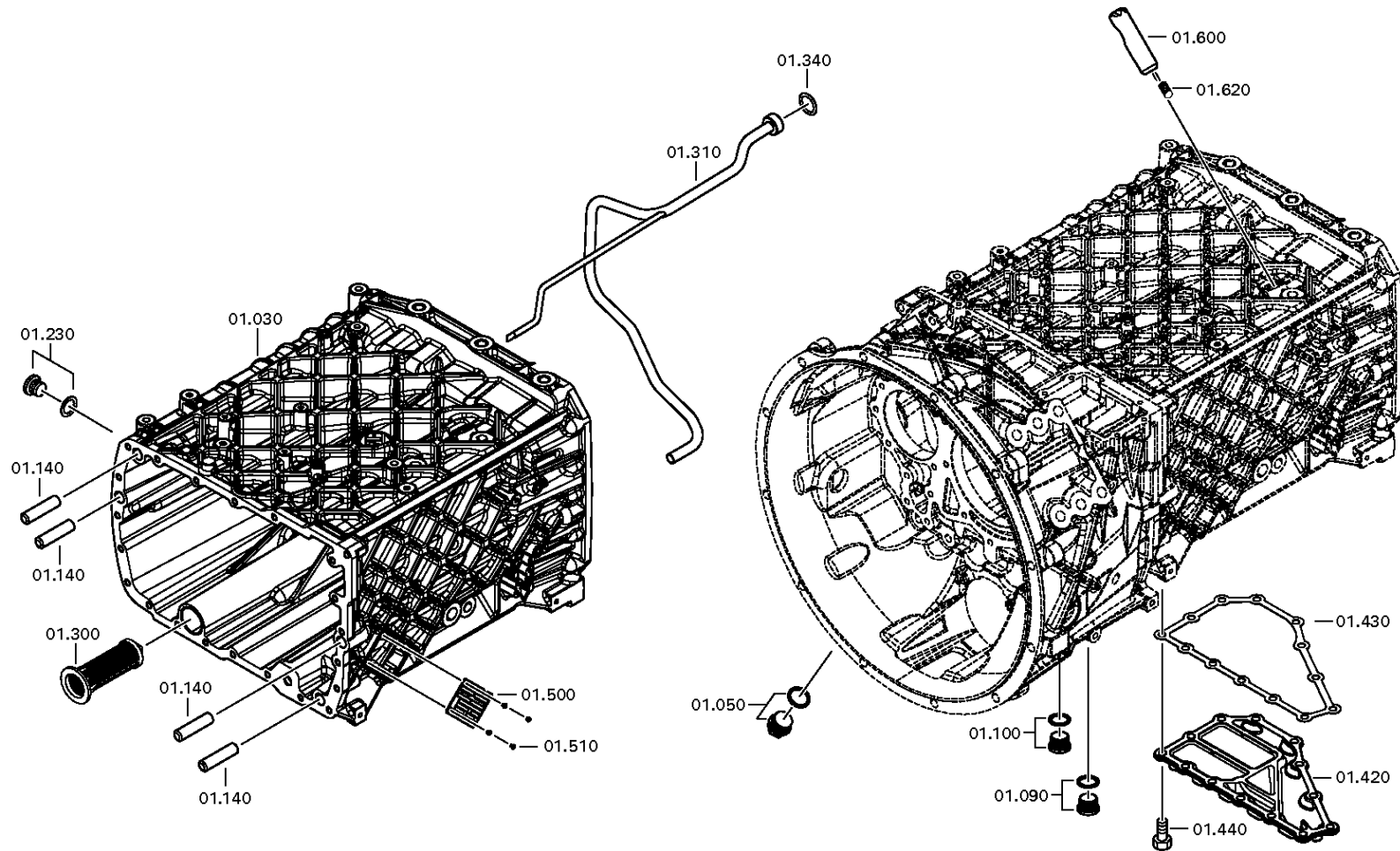
Materialnummer: 1343.004.004

Bildtafel: 068.01.06-1

GETR.GEHAEUSE



16 S 2521 TO /
GETR.GEHAEUSE



Bildtafel

Seite 2 von 2

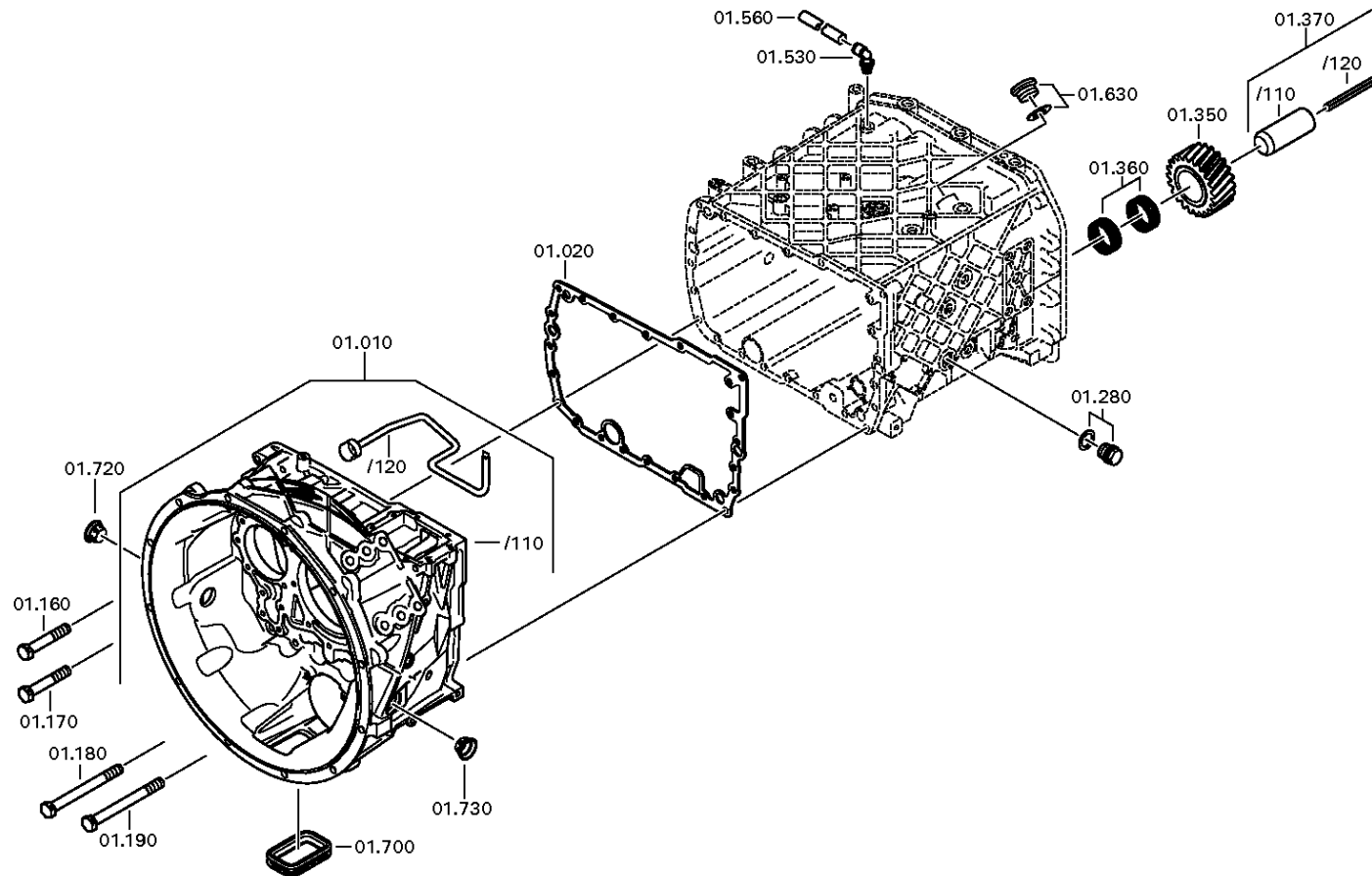
Materialnummer: 1343.004.004

Bildtafel: 068.01.52-1

GETR.GEHAEUSE



16 S 2521 TO /
GETR.GEHAEUSE



Bildtafel

Seite 1 von 3

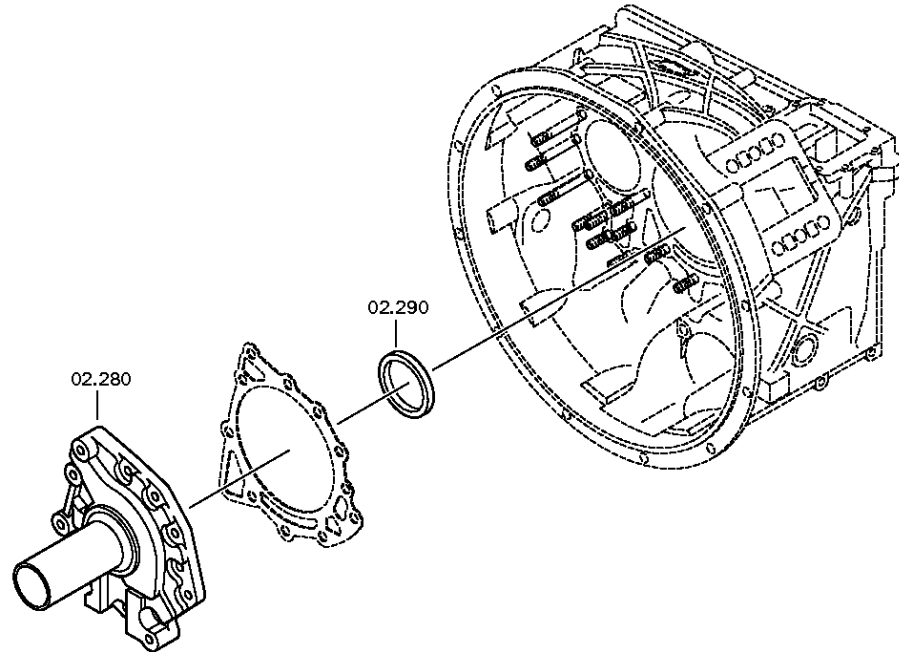
Materialnummer: 1343.004.004

Bildtafel: 068.02.59-1

ANSCHLUSSPLATTE



16 S 2521 TO /
ANSCHLUSSPLATTE



Bildtafel

Seite 3 von 3

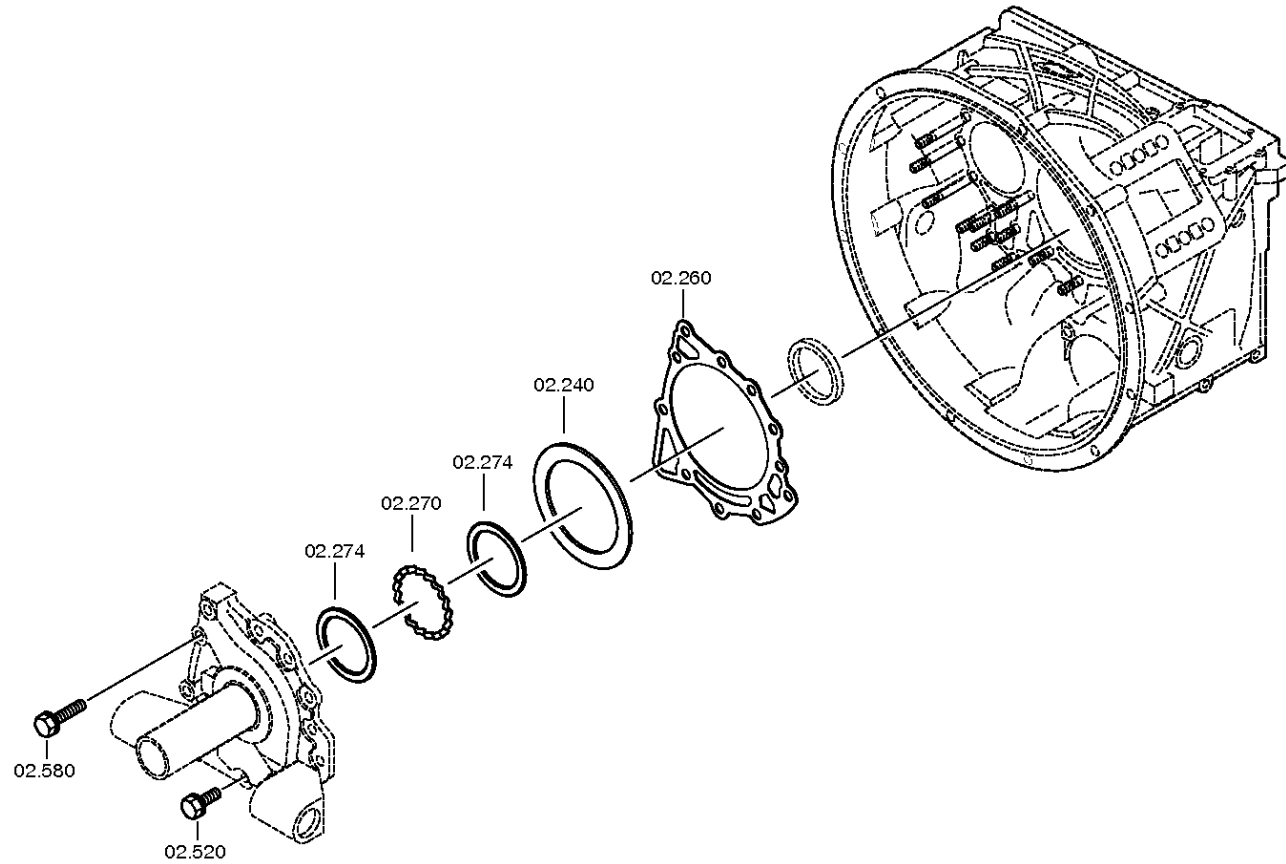
Materialnummer: 1343.004.004

Bildtafel: 068.02.82-1

ANSCHLUSSPLATTE



16 S 2521 TO /
ANSCHLUSSPLATTE



Bildtafel

Seite 1 von 2

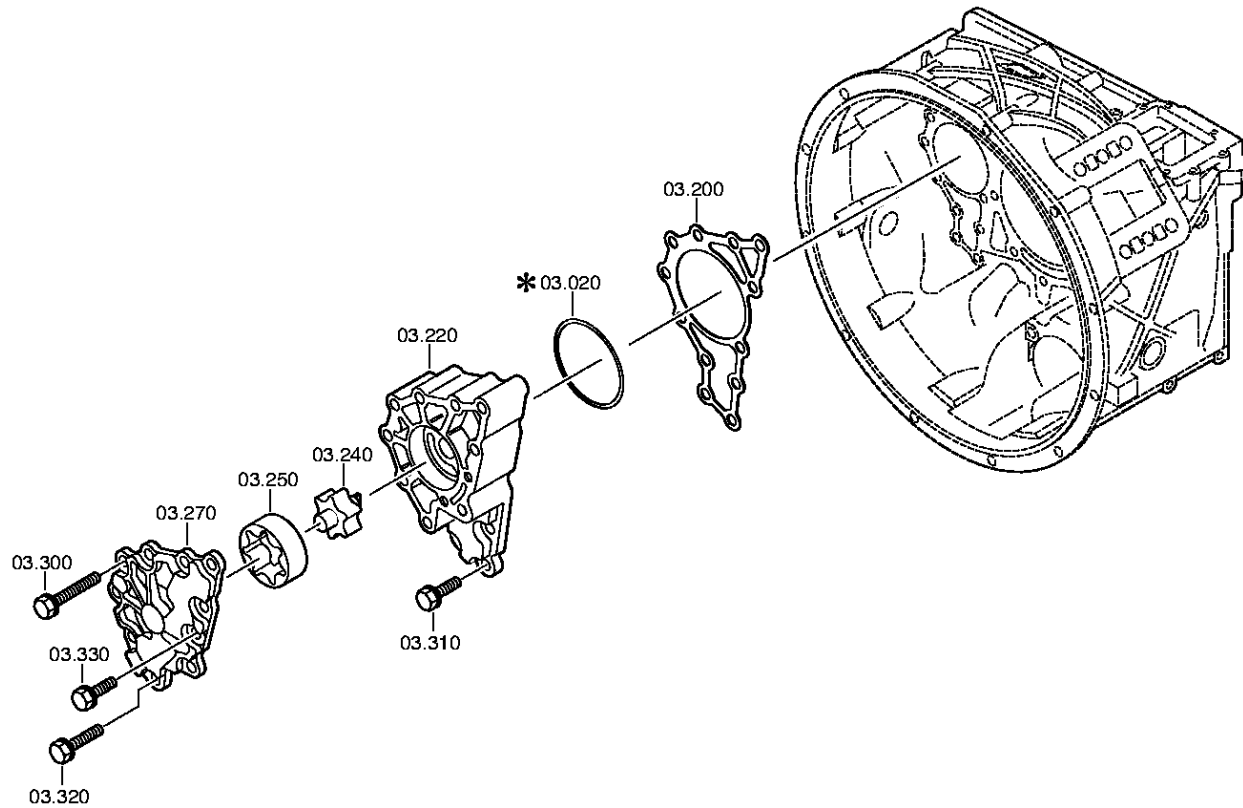
Materialnummer: 1343.004.004

Bildtafel: 068.03.80-1

VORGELEGEWELLE



16 S 2521 TO /
VORGELEGEWELLE



Bildtafel

Seite 2 von 2

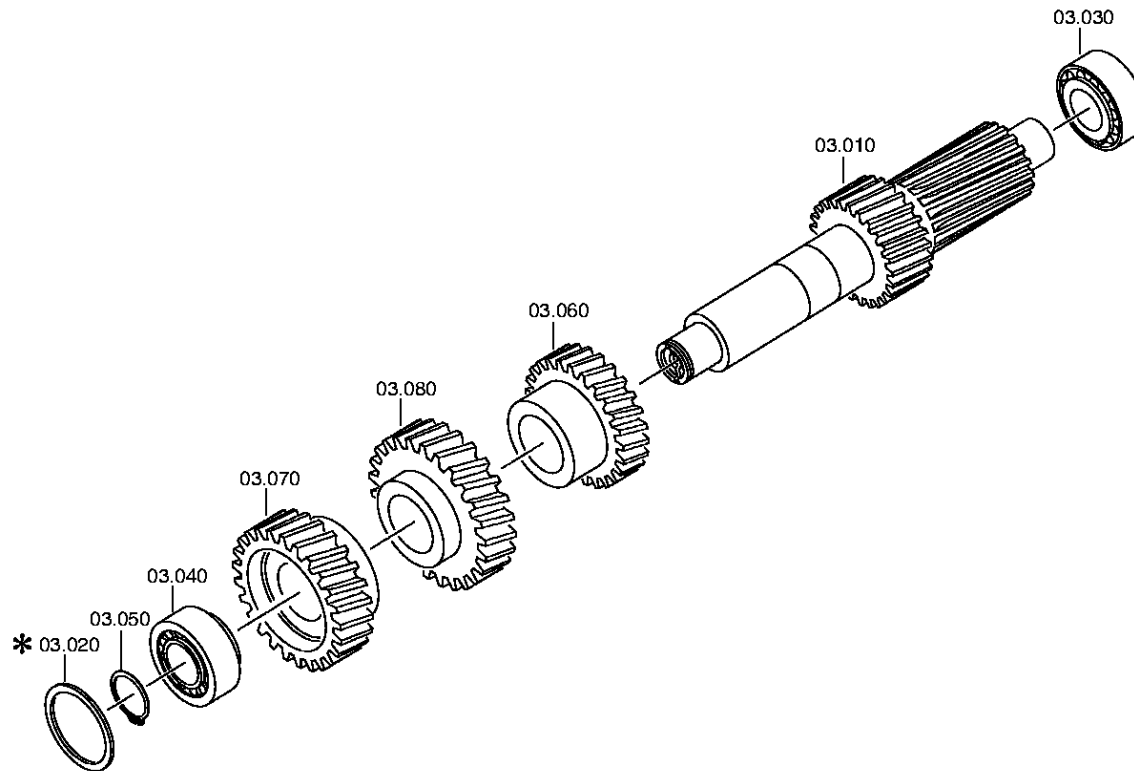
Materialnummer: 1343.004.004

Bildtafel: 068.03.01-1

VORGELEGEWELLE



16 S 2521 TO /
VORGELEGEWELLE



Bildtafel

Seite 1 von 1

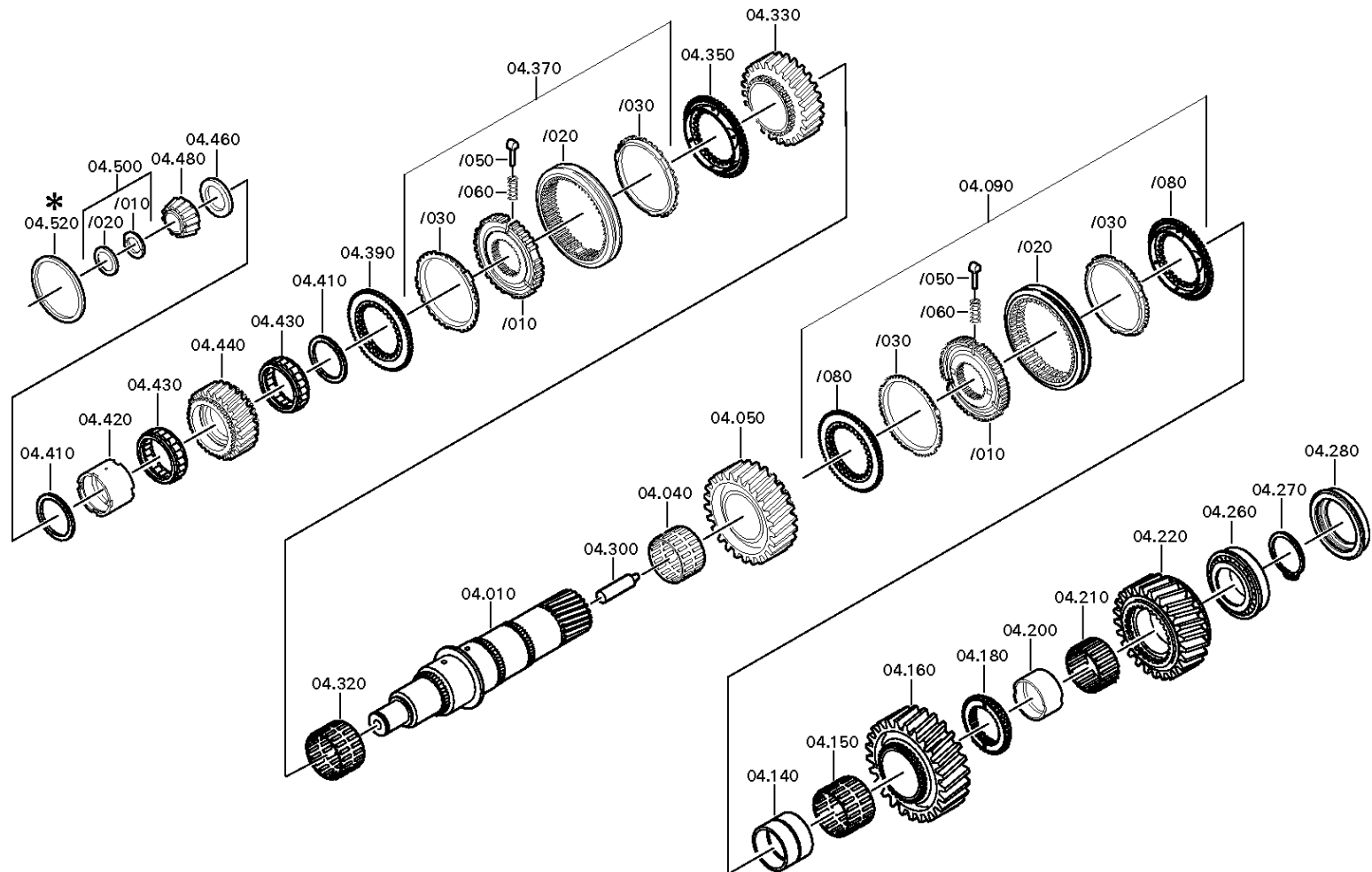
Materialnummer: 1343.004.004

Bildtafel: 068.04.13-1

Material-Baugruppen-Nummer: 1316.104.039



16 S 2521 TO /
HAUPTWELLE



Bildtafel

Seite 1 von 3

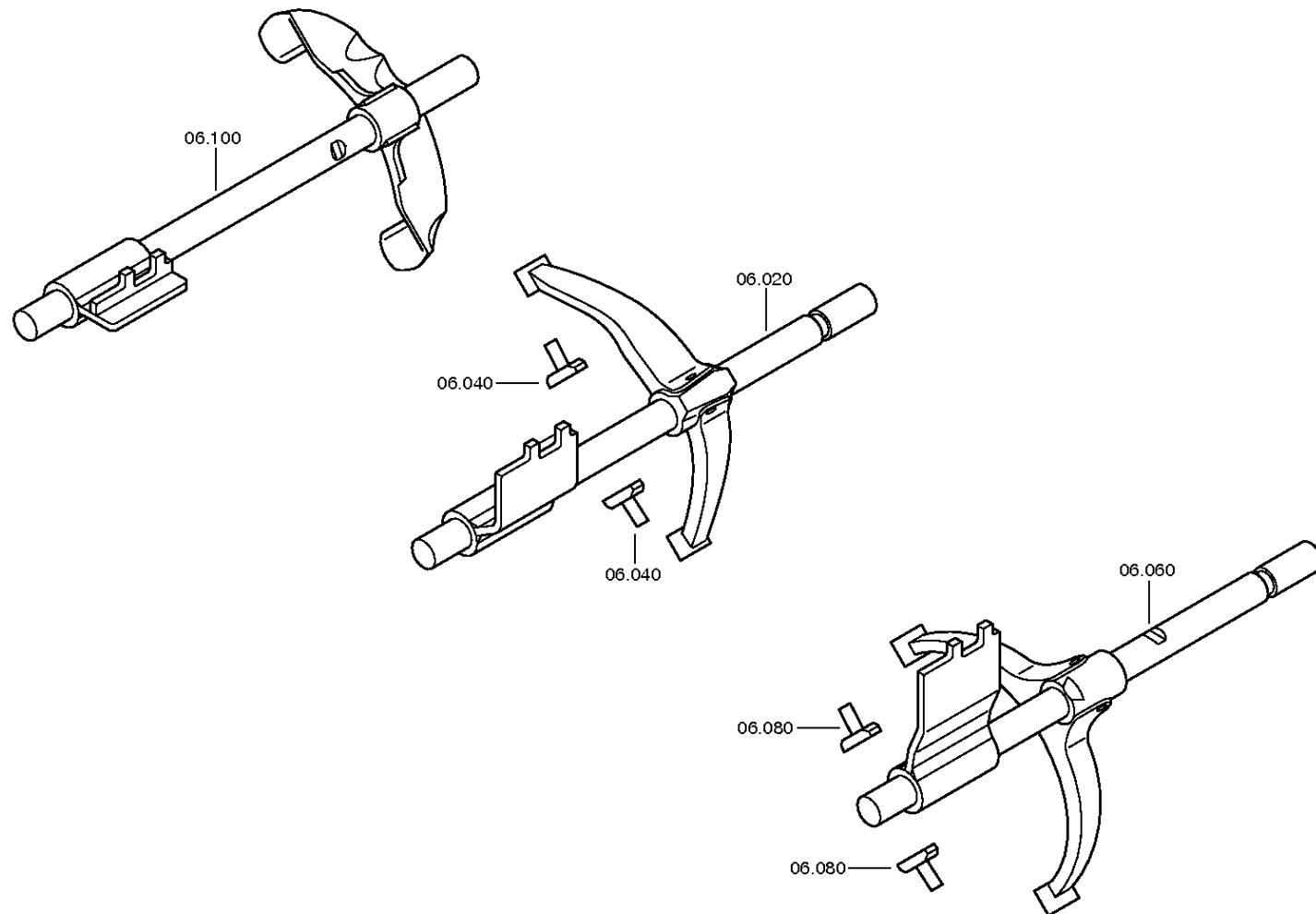
Materialnummer: 1343.004.004

Bildtafel: 068.06.01-1

SCHALTUNG



16 S 2521 TO /
SCHALTUNG



Bildtafel

Seite 2 von 3

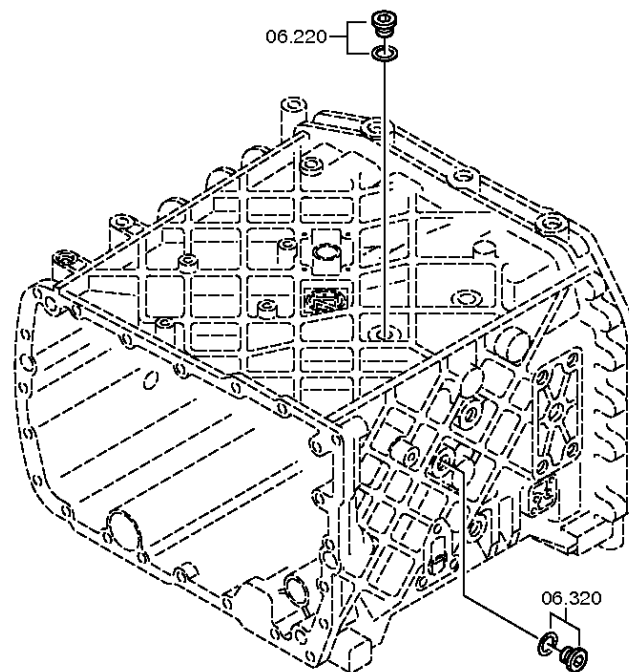
Materialnummer: 1343.004.004

Bildtafel: 068.06.43-1

SCHALTUNG



16 S 2521 TO /
SCHALTUNG



Bildtafel

Seite 3 von 3

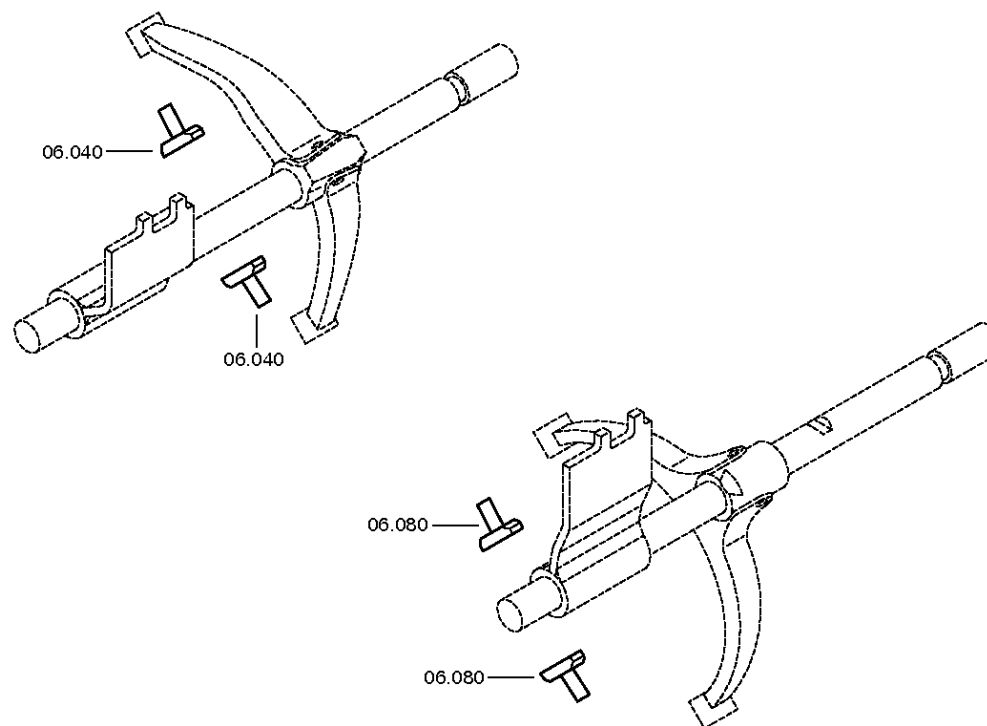
Materialnummer: 1343.004.004

Bildtafel: 068.06.80-1

SCHALTUNG



16 S 2521 TO /
SCHALTUNG



Bildtafel

Seite 1 von 4

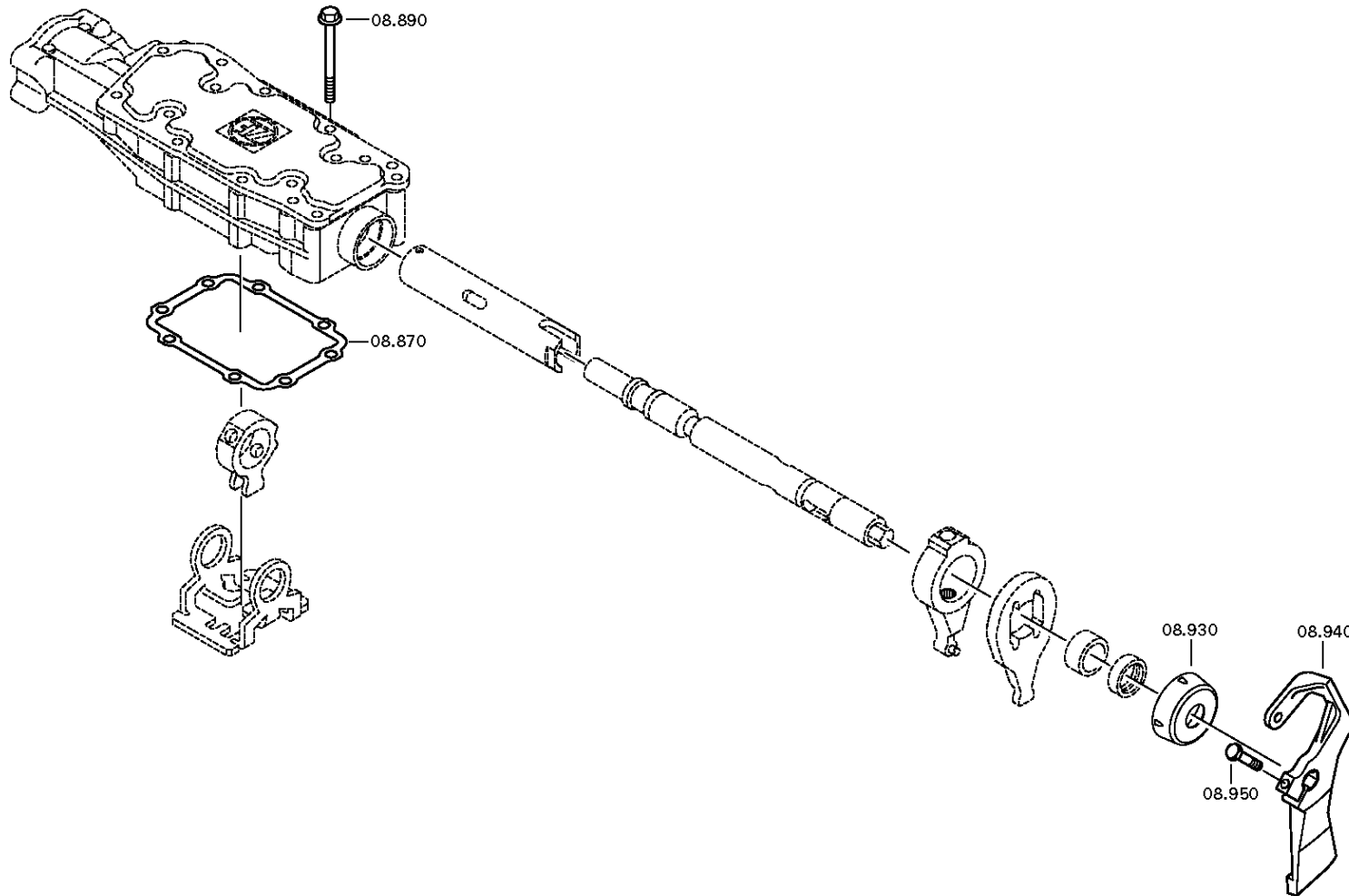
Materialnummer: 1343.004.004

Bildtafel: 068.07.92-1

SCHALTGEHAEUSE



16 S 2521 TO /
SCHALTGEHAEUSE



Bildtafel

Seite 2 von 4

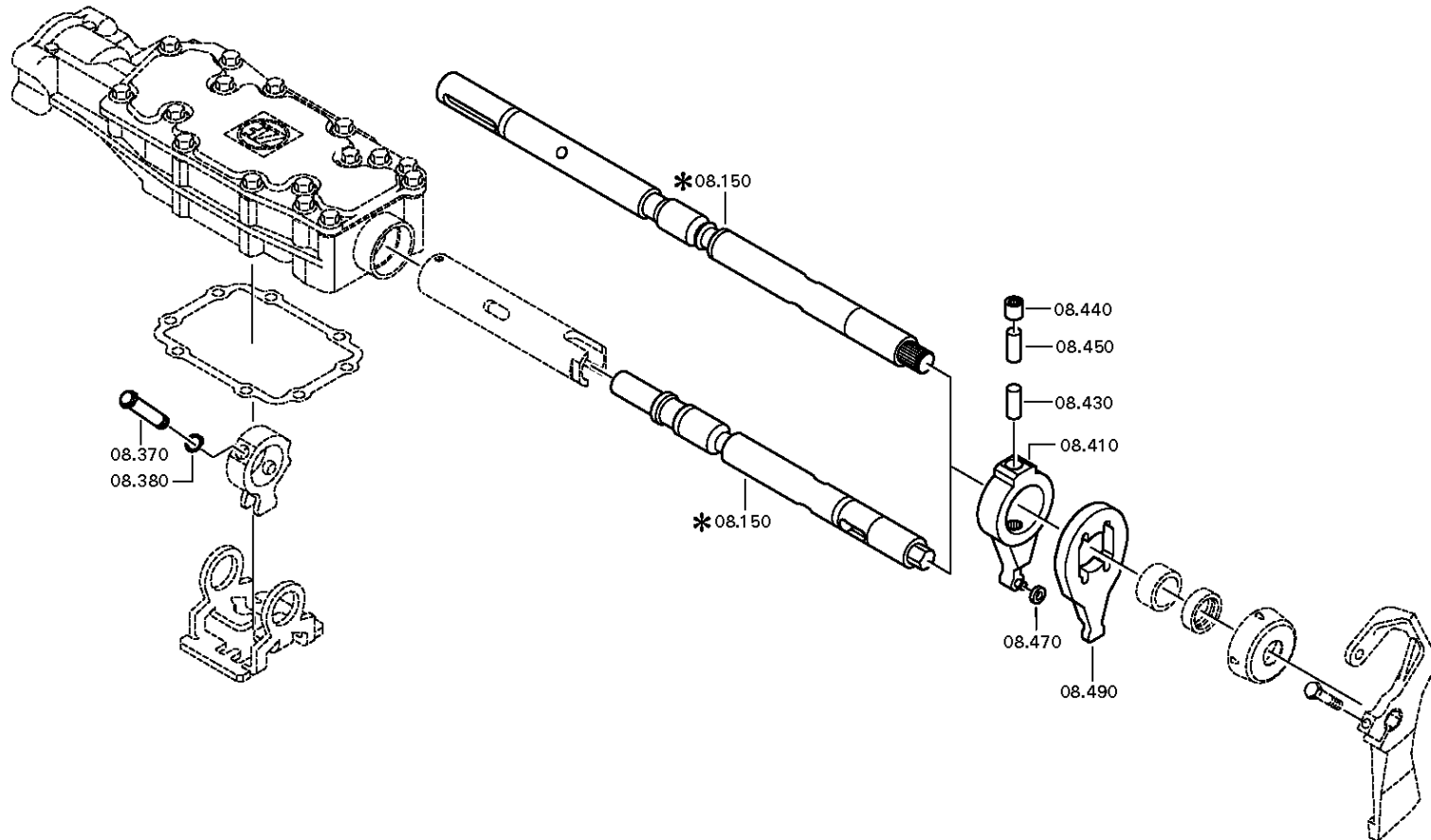
Materialnummer: 1343.004.004

Bildtafel: 068.07.42-1

SCHALTGEHAEUSE



16 S 2521 TO /
SCHALTGEHAEUSE



Bildtafel

Seite 3 von 4

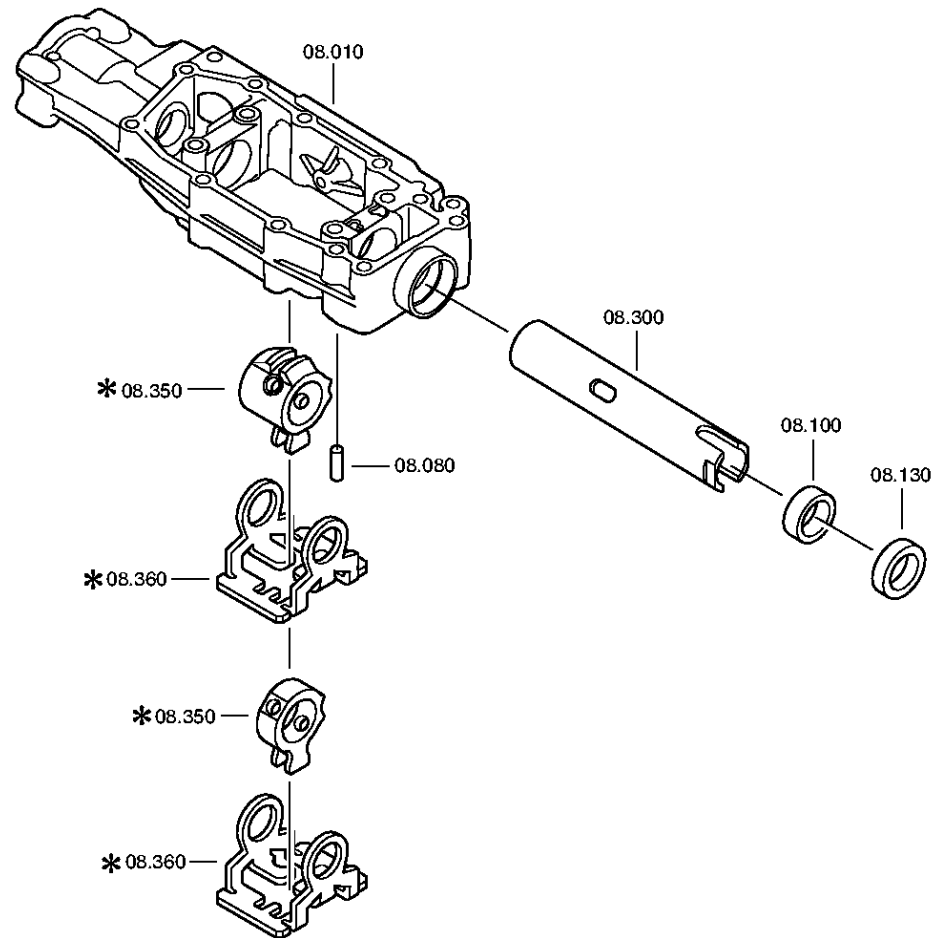
Materialnummer: 1343.004.004

Bildtafel: 068.07.46-1

SCHALTGEHAEUSE



16 S 2521 TO /
SCHALTGEHAEUSE



Bildtafel

Seite 4 von 4

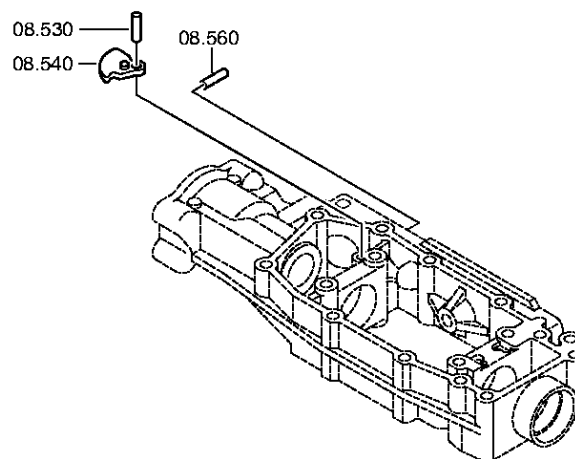
Materialnummer: 1343.004.004

Bildtafel: 068.07.82-1

SCHALTGEHAEUSE



16 S 2521 TO /
SCHALTGEHAEUSE



Bildtafel

Seite 1 von 3

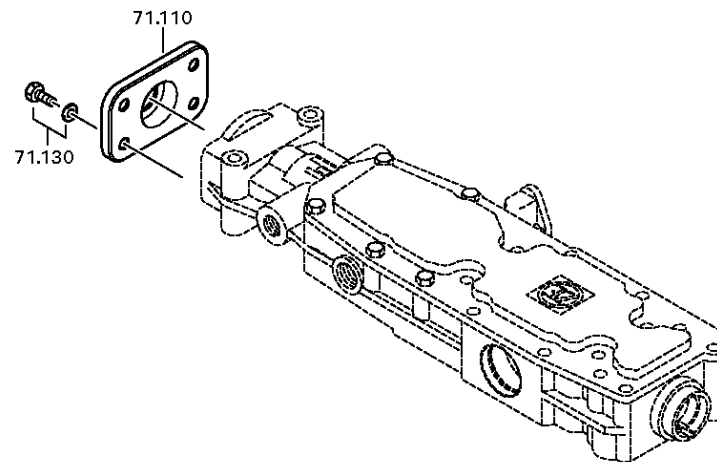
Materialnummer: 1343.004.004

Bildtafel: 062.08.30-1

ABSCHLUSSDECKEL



16 S 2521 TO /
ABSCHLUSSDECKEL



Bildtafel

Seite 2 von 3

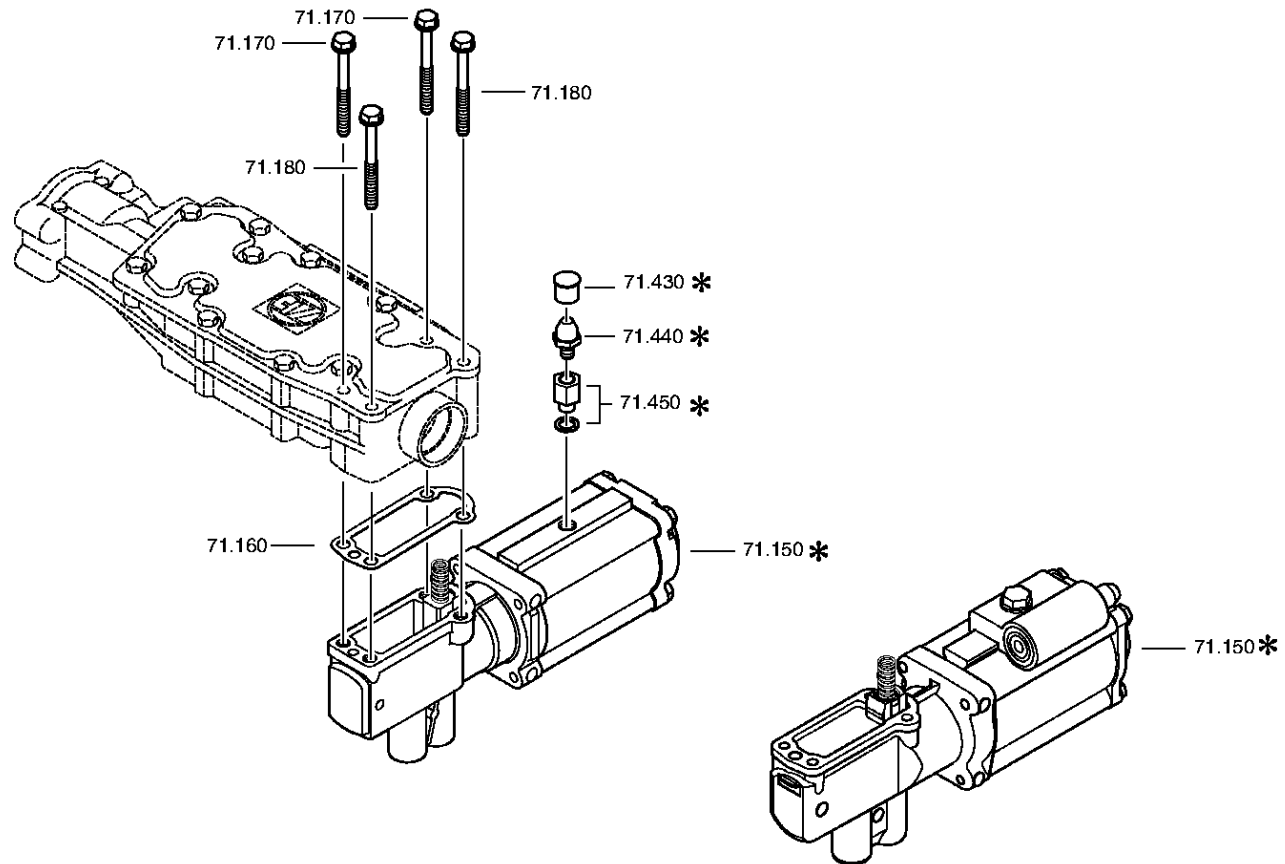
Materialnummer: 1343.004.004

Bildtafel: 068.08.02-1

ABSCHLUSSDECKEL



16 S 2521 TO /
ABSCHLUSSDECKEL



Bildtafel

Seite 3 von 3

Materialnummer: 1343.004.004

Bildtafel: 068.08.39-1

ABSCHLUSSDECKEL



16 S 2521 TO /
ABSCHLUSSDECKEL

Zu dieser Stückliste / Baugruppe liegt z. Zt. keine Bildtafel vor.

Bildtafel

Seite 1 von 2

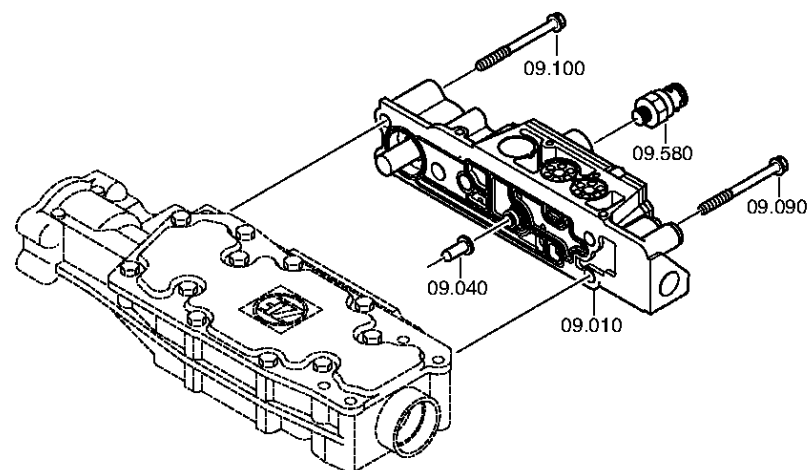
Materialnummer: 1343.004.004

Bildtafel: 068.09.06-1

ANSCHLUSSTEILE



16 S 2521 TO /
ANSCHLUSSTEILE



Bildtafel

Seite 2 von 2

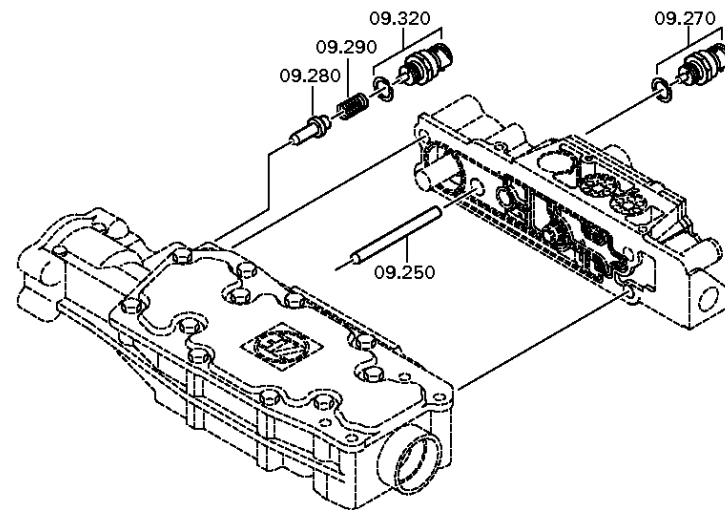
Materialnummer: 1343.004.004

Bildtafel: 068.09.08-1

ANSCHLUSSTEILE



16 S 2521 TO /
ANSCHLUSSTEILE



Bildtafel

Seite 1 von 2

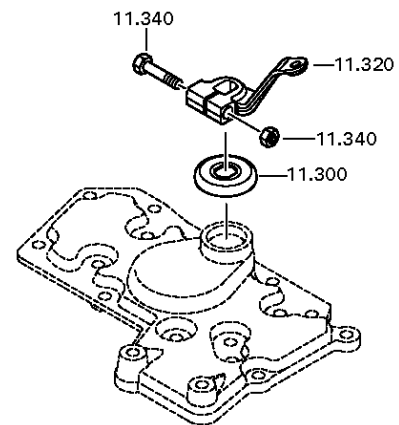
Materialnummer: 1343.004.004

Bildtafel: 068.10.88-1

WAEHLHEBEL



16 S 2521 TO /
WAEHLHEBEL



Bildtafel

Seite 2 von 2

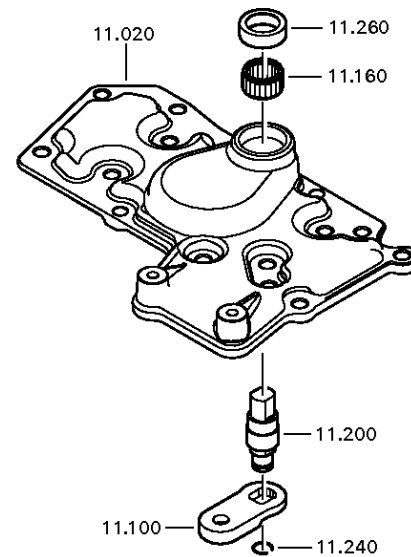
Materialnummer: 1343.004.004

Bildtafel: 068.10.03-1

WAEHLHEBEL



16 S 2521 TO /
WAEHLHEBEL



Bildtafel

Seite 1 von 1

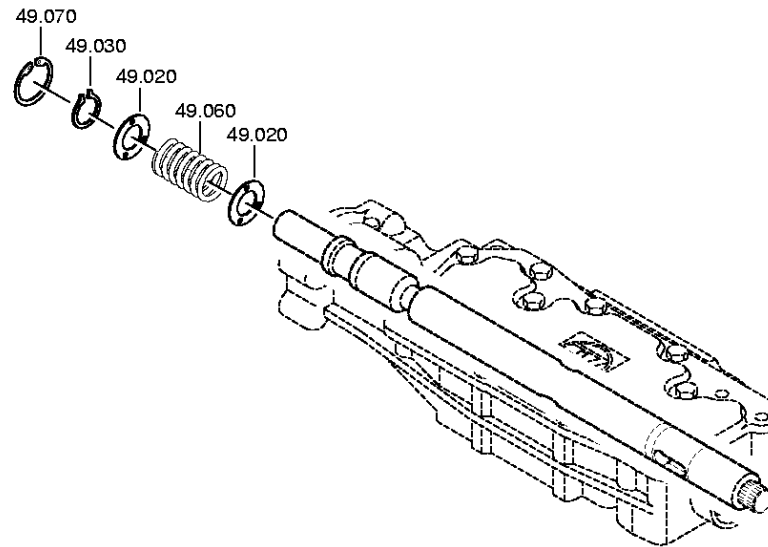
Materialnummer: 1343.004.004

Bildtafel: 068.12.25-1

Material-Baugruppen-Nummer: 1341.149.006



16 S 2521 TO /
FEDERPAKET



Bildtafel

Seite 1 von 2

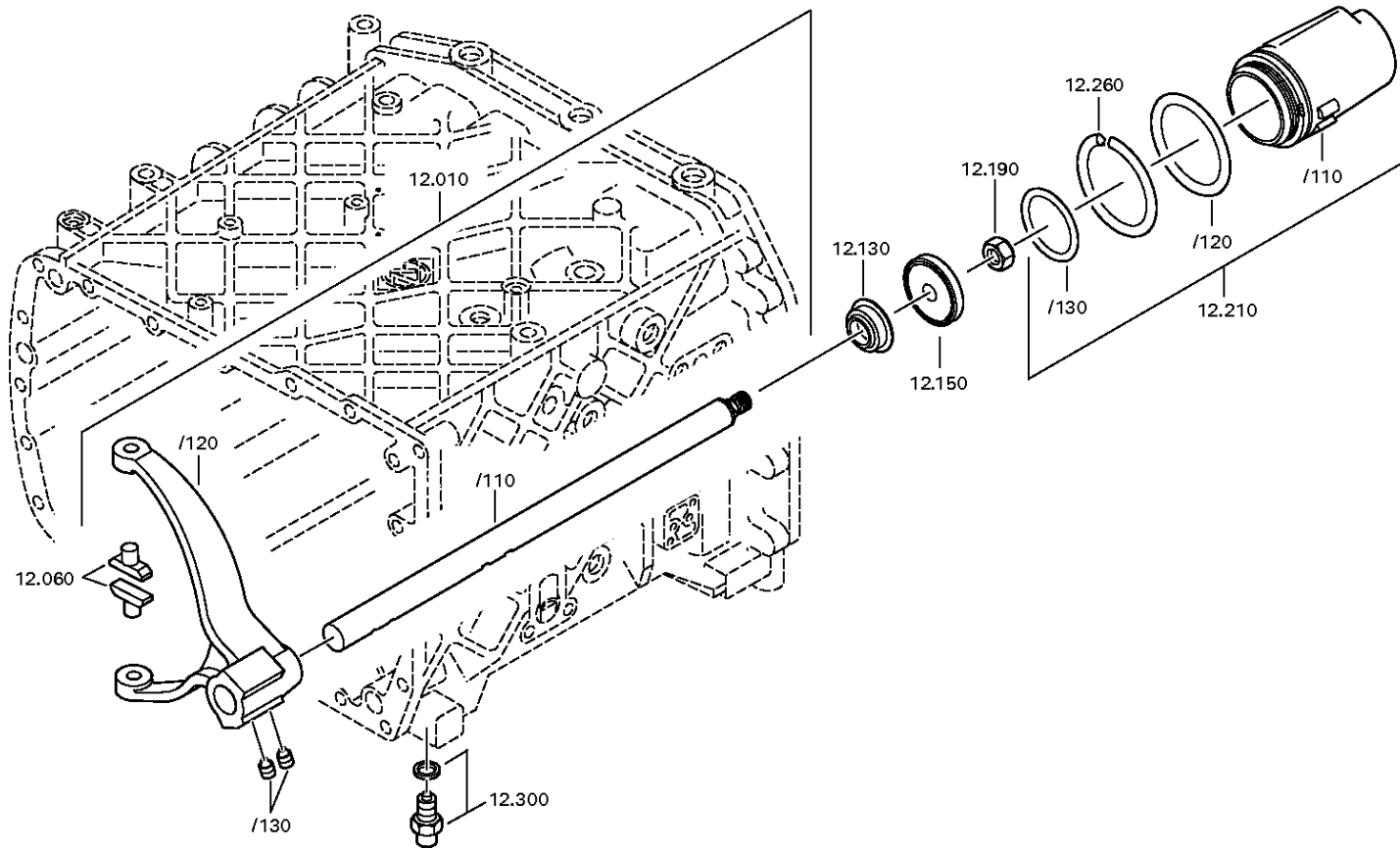
Materialnummer: 1343.004.004

Bildtafel: 068.40.04-1

GV-SCHALTUNG



16 S 2521 TO /
GV-SCHALTUNG



Bildtafel

Seite 2 von 2

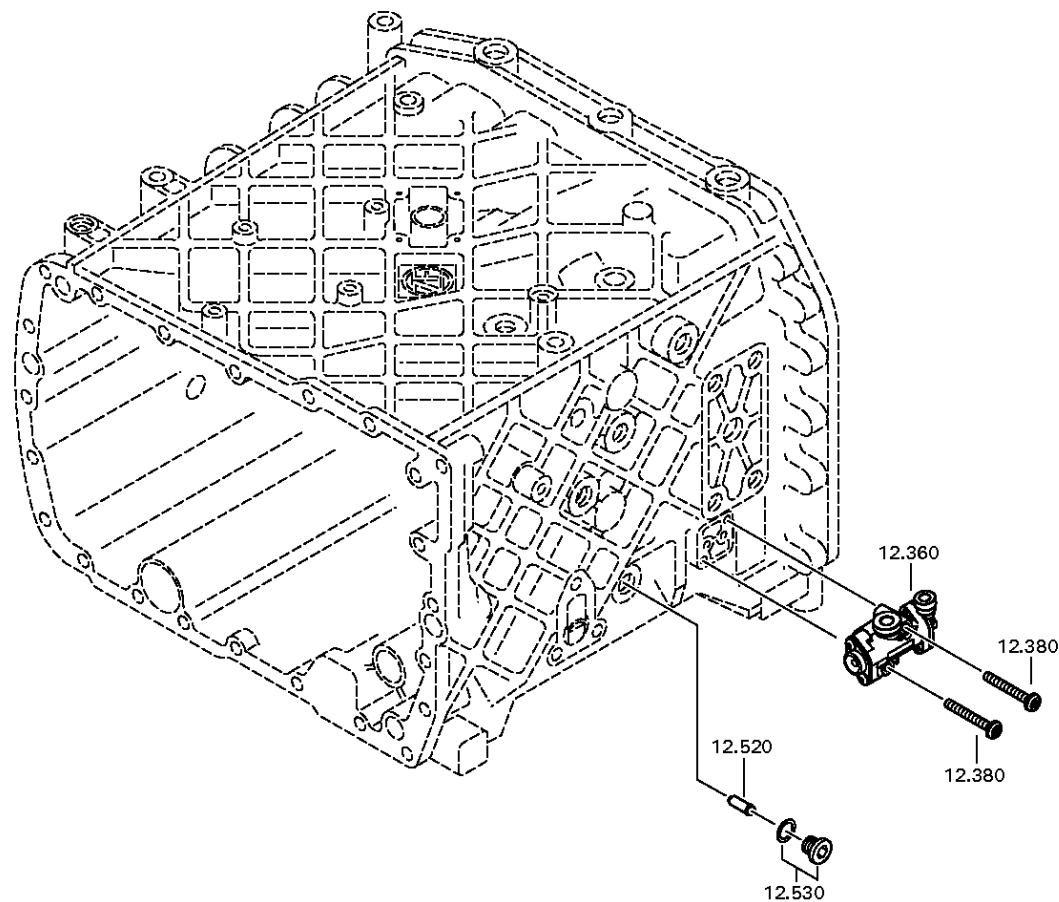
Materialnummer: 1343.004.004

Bildtafel: 068.40.40-1

GV-SCHALTUNG



16 S 2521 TO /
GV-SCHALTUNG



Bildtafel

Seite 1 von 4

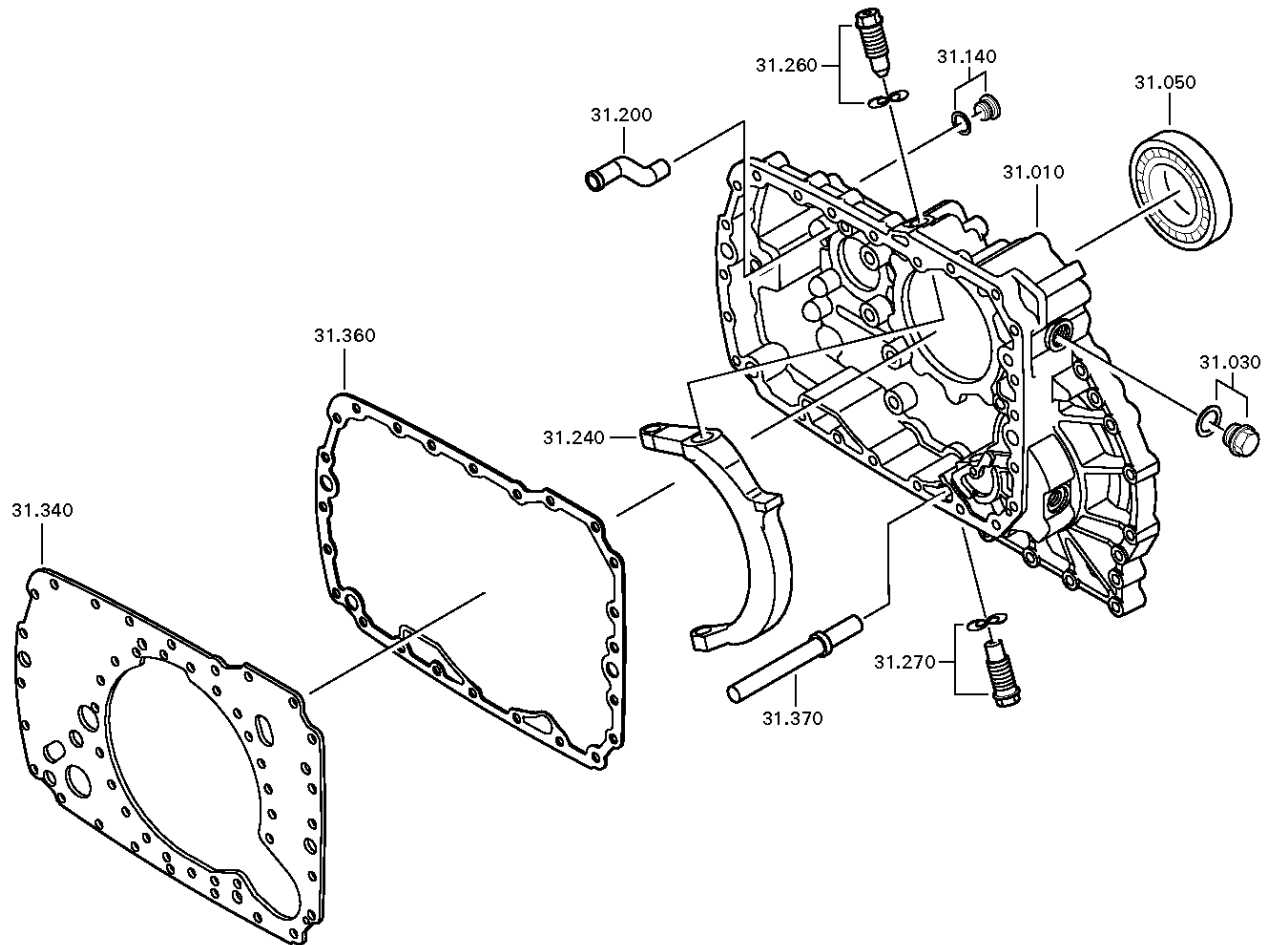
Materialnummer: 1343.004.004

Bildtafel: 068.43.01-1

GP-GEHAEUSE



16 S 2521 TO /
GP-GEHAEUSE



Bildtafel

Seite 2 von 4

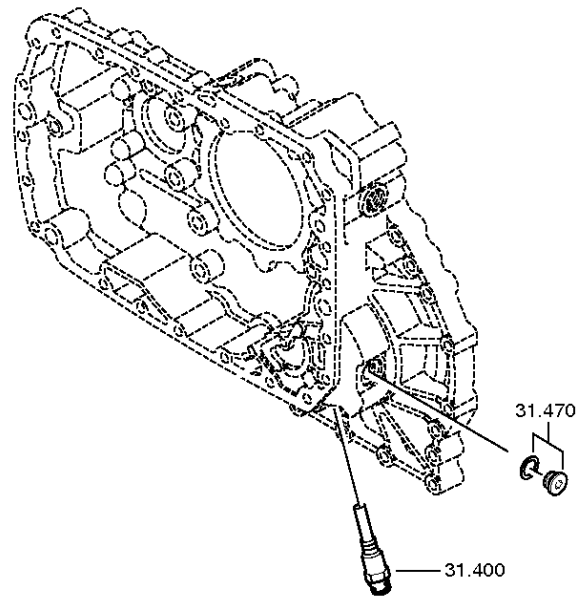
Materialnummer: 1343.004.004

Bildtafel: 068.43.41-1

GP-GEHAEUSE



16 S 2521 TO /
GP-GEHAEUSE



Bildtafel

Seite 3 von 4

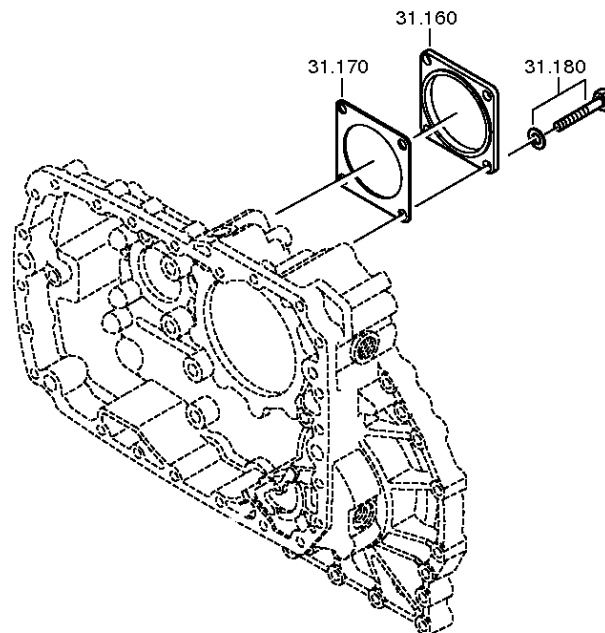
Materialnummer: 1343.004.004

Bildtafel: 068.43.42-1

GP-GEHAEUSE



16 S 2521 TO /
GP-GEHAEUSE



Bildtafel

Seite 4 von 4

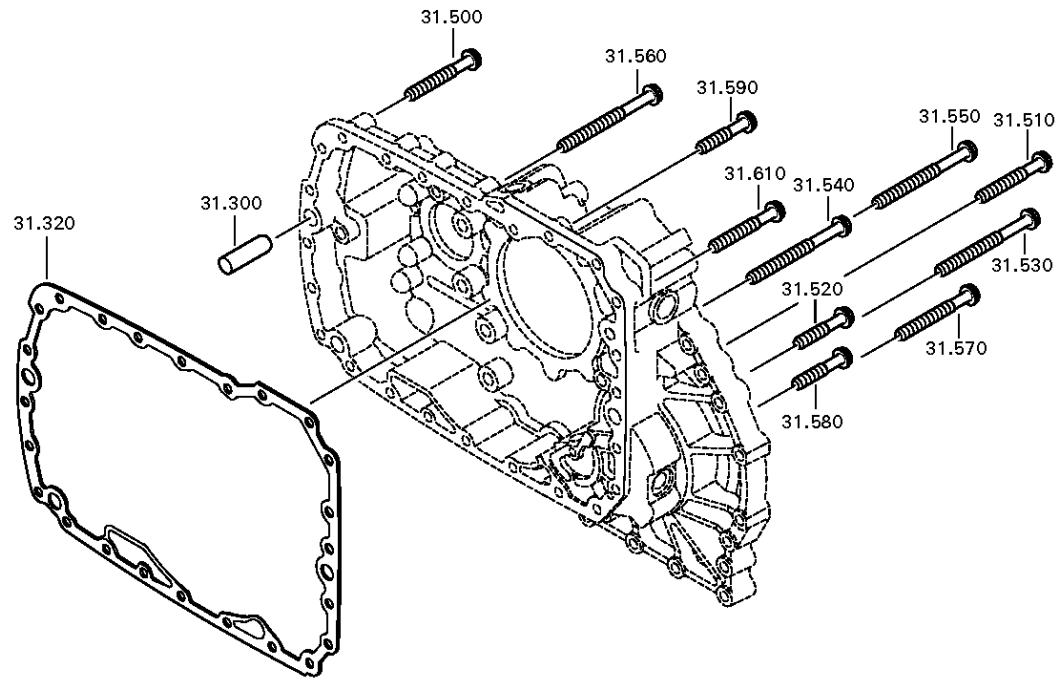
Materialnummer: 1343.004.004

Bildtafel: 068.43.81-1

GP-GEHAEUSE



16 S 2521 TO /
GP-GEHAEUSE



Bildtafel

Seite 1 von 1

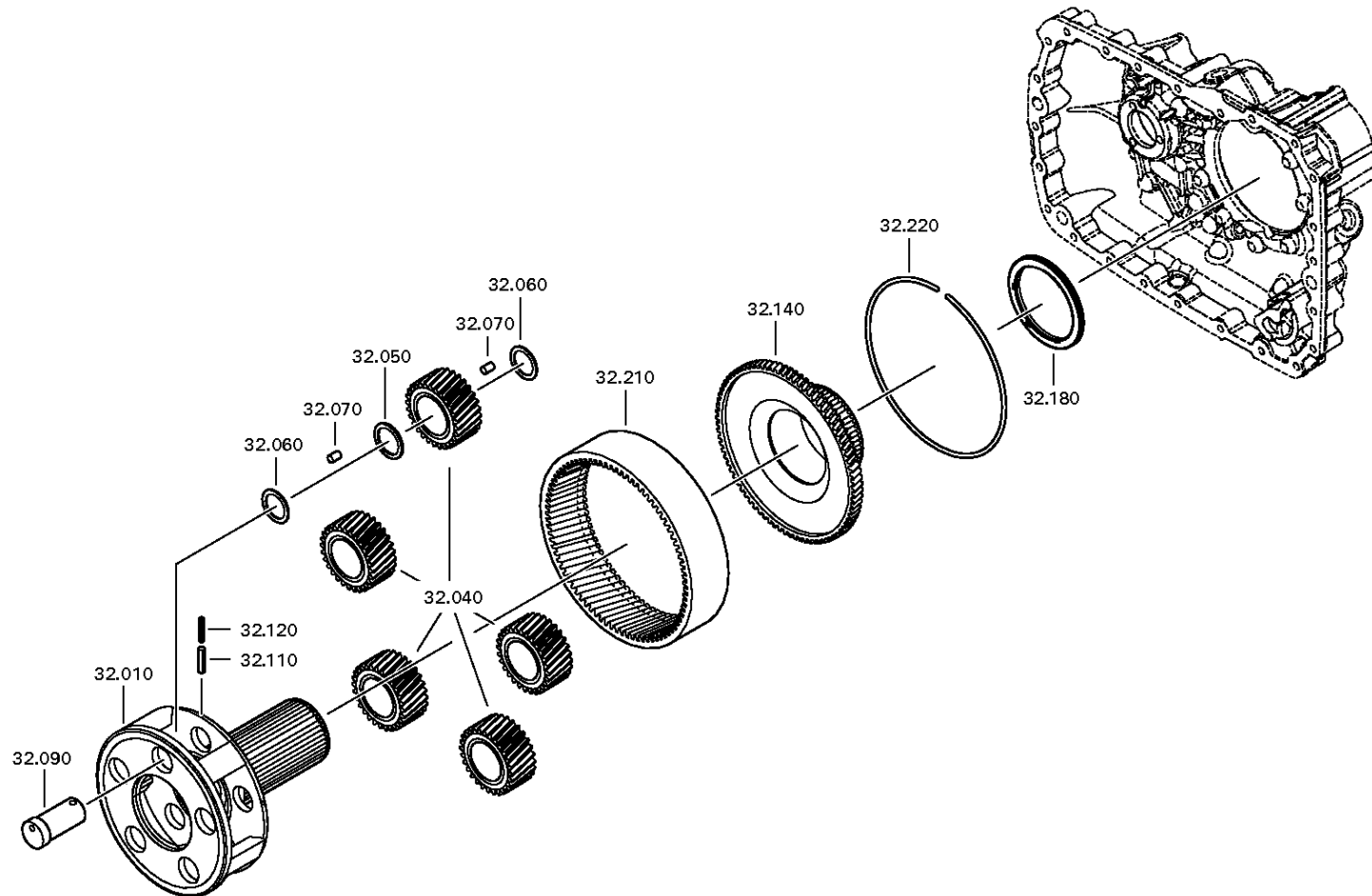
Materialnummer: 1343.004.004

Bildtafel: 068.44.10-1

Material-Baugruppen-Nummer: 1316.132.016



16 S 2521 TO /
PLANETENTRIEB



Bildtafel

Seite 1 von 3

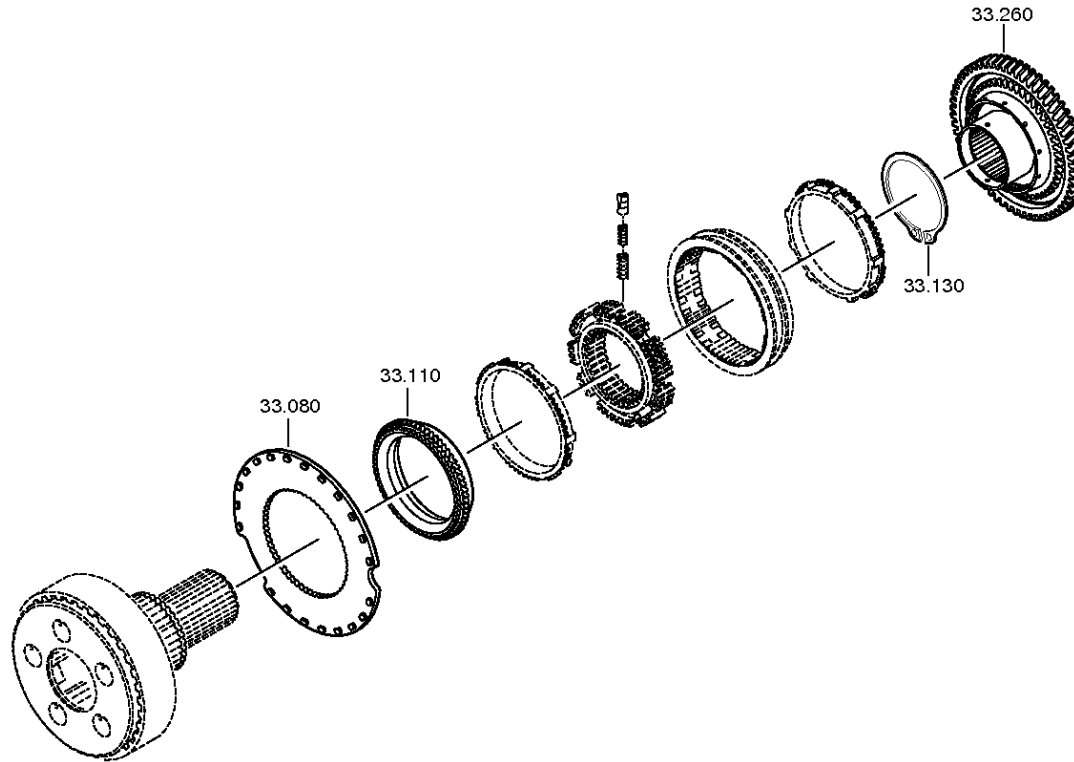
Materialnummer: 1343.004.004

Bildtafel: 068.45.03-1

SYNCHRONISIERG.



16 S 2521 TO /
SYNCHRONISIERG.



Bildtafel

Seite 2 von 3

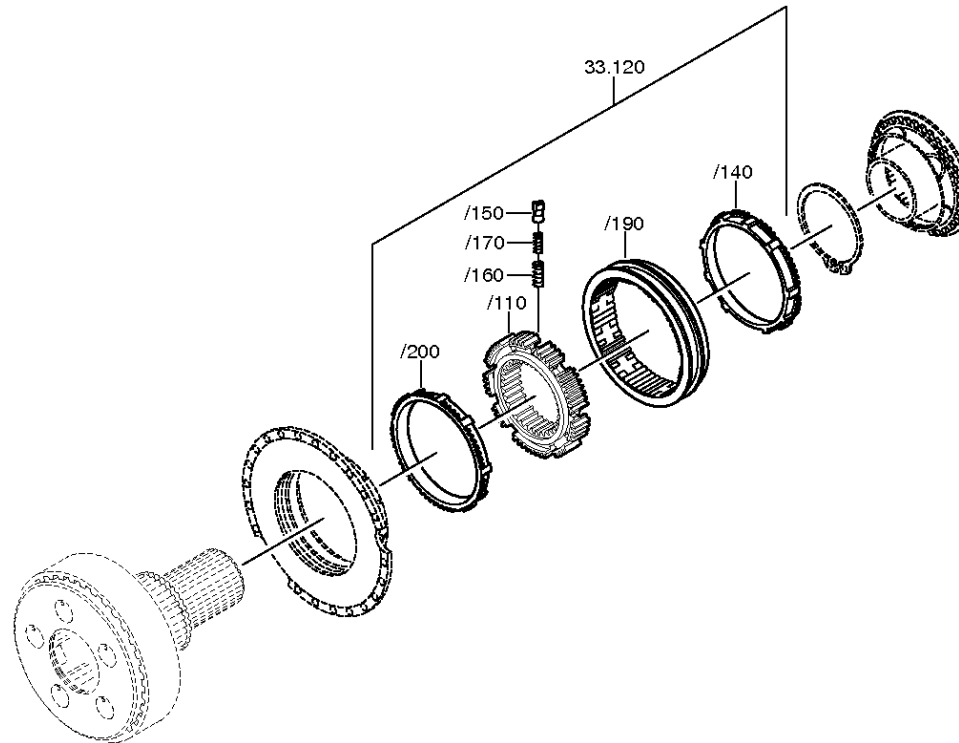
Materialnummer: 1343.004.004

Bildtafel: 068.45.40-1

SYNCHRONISIERG.



16 S 2521 TO /
SYNCHRONISIERG.



Bildtafel

Seite 3 von 3

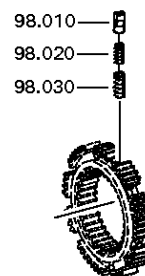
Materialnummer: 1343.004.004

Bildtafel: 073.R0.01-1

SYNCHRONISIERG.



16 S 2521 TO /
SYNCHRONISIERG.



Bildtafel

Seite 1 von 2

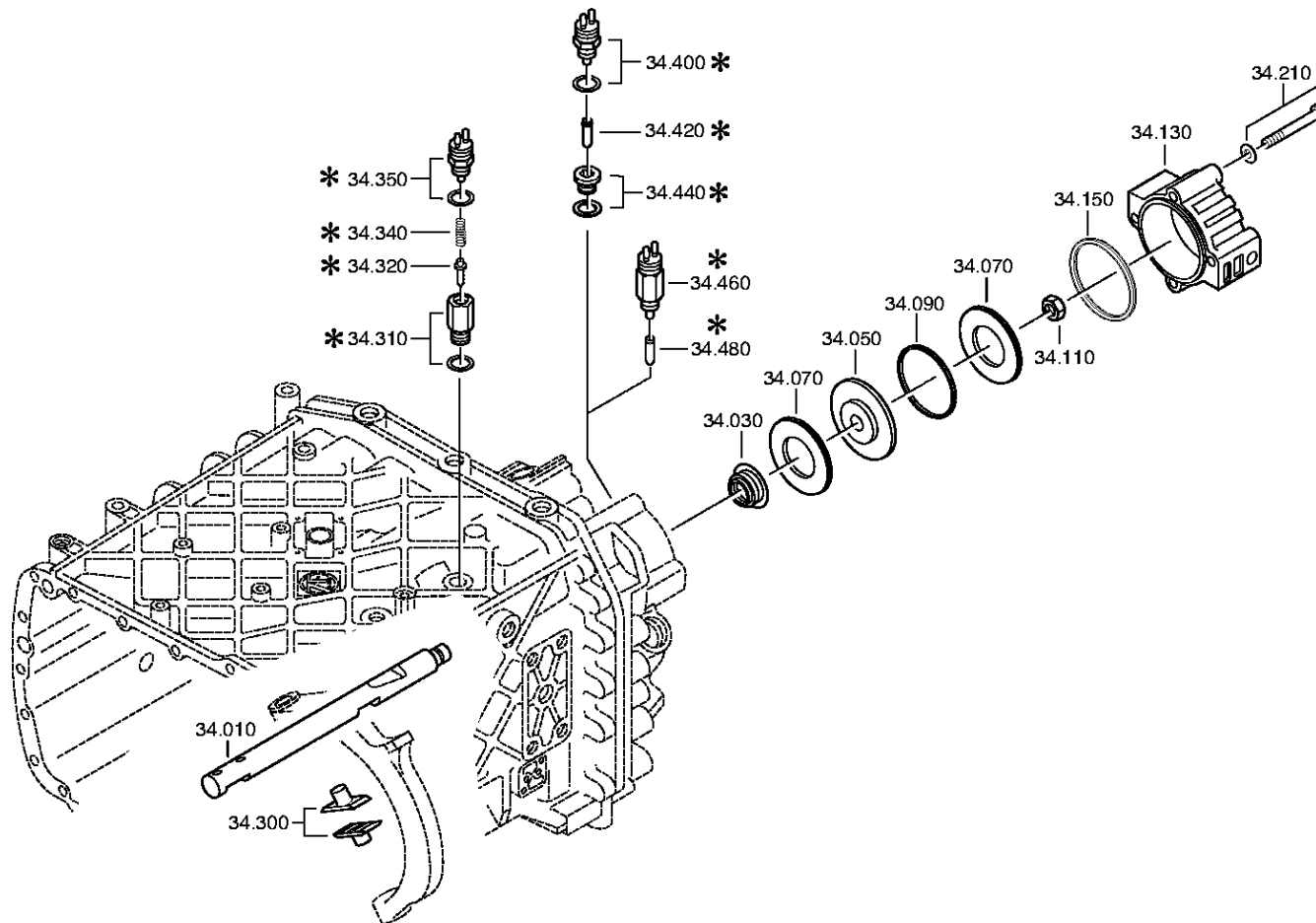
Materialnummer: 1343.004.004

Bildtafel: 068.46.02-1

GP-SCHALTUNG



16 S 2521 TO /
GP-SCHALTUNG



Bildtafel

Seite 2 von 2

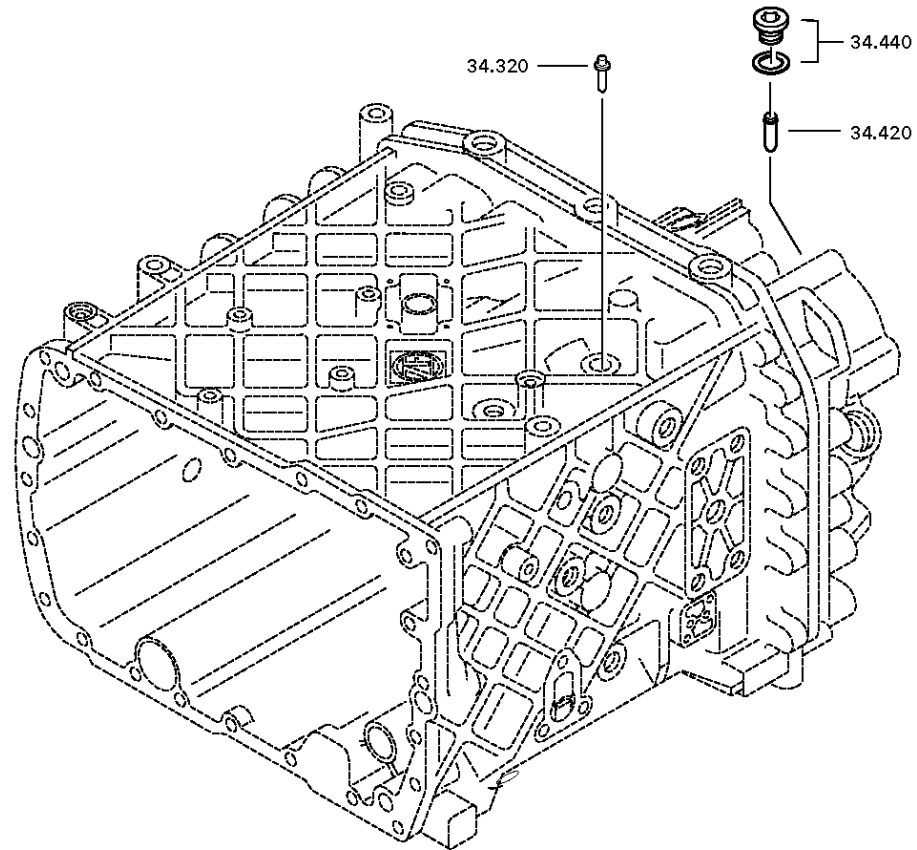
Materialnummer: 1343.004.004

Bildtafel: 068.46.41-1

GP-SCHALTUNG



16 S 2521 TO /
GP-SCHALTUNG



Bildtafel

Seite 1 von 1

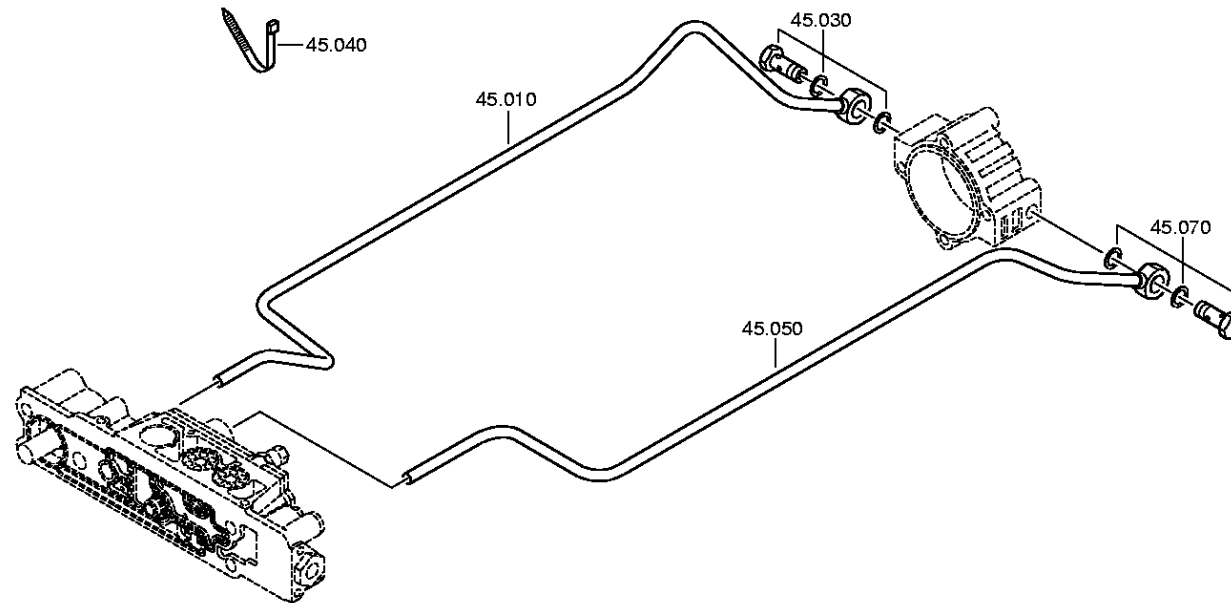
Materialnummer: 1343.004.004

Bildtafel: 068.57.15-1

Material-Baugruppen-Nummer: 1342.145.001



16 S 2521 TO /
GRUPPENSCHALTG.



Bildtafel

Seite 1 von 1

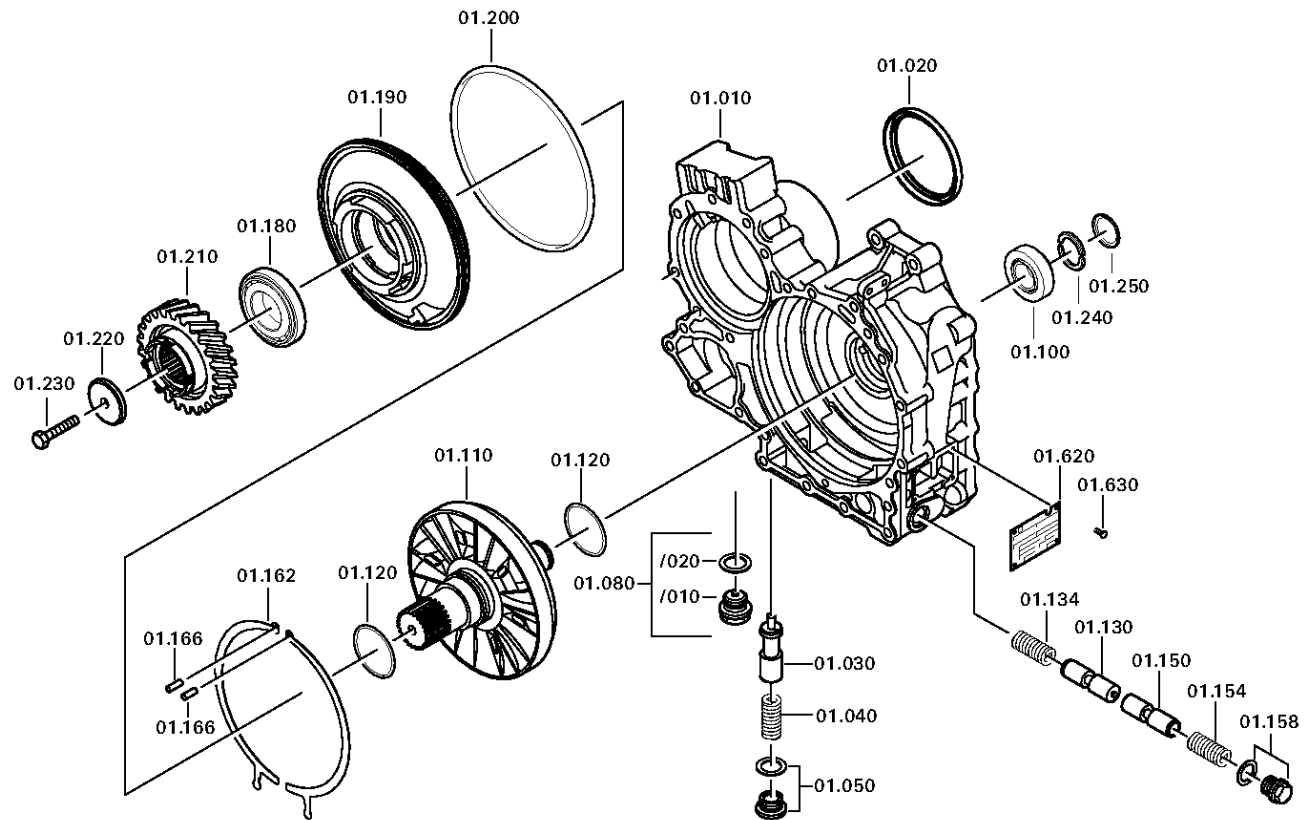
Materialnummer: 6085.005.044

Bildtafel: 078.01.10-1

Material-Baugruppen-Nummer: 6085.101.040



16 S 2521 TO /
GEHAEUSE



Bildtafel

Seite 1 von 3

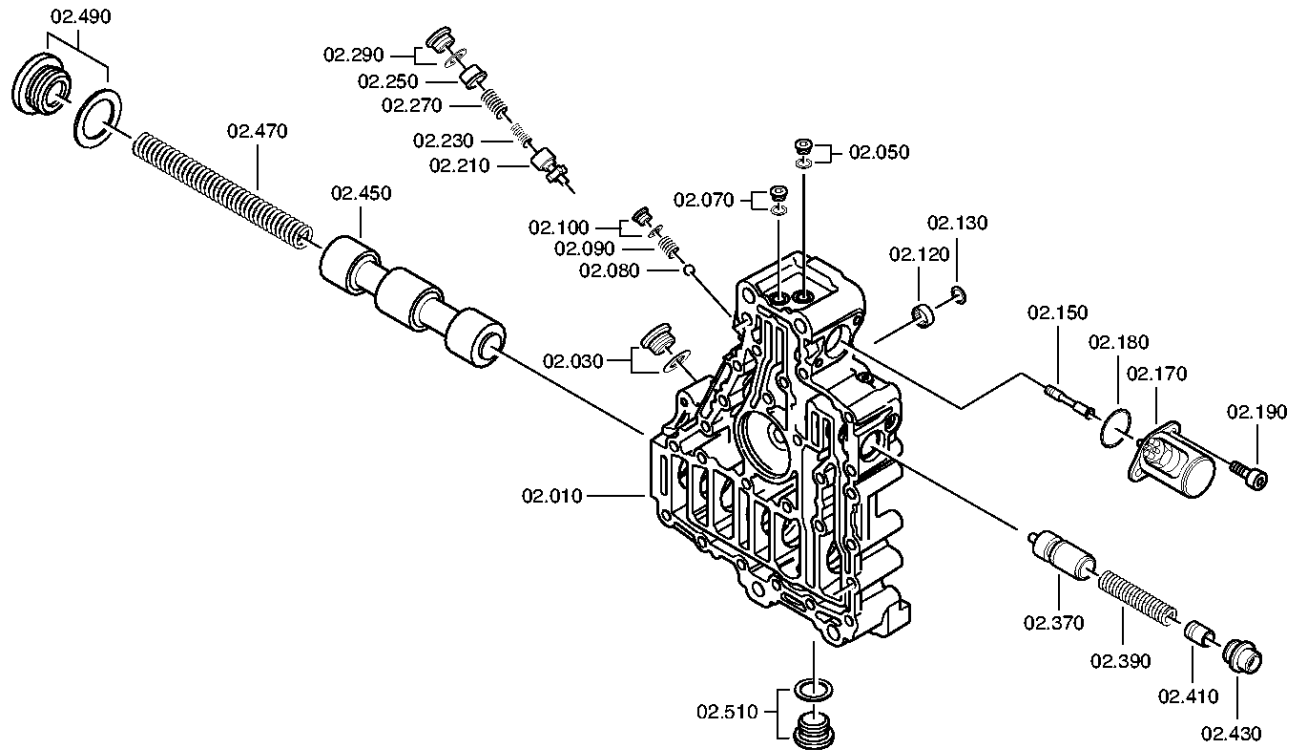
Materialnummer: 6085.005.044

Bildtafel: 078.02.03-1

STEUERUNG



16 S 2521 TO /
STEUERUNG



Bildtafel

Seite 2 von 3

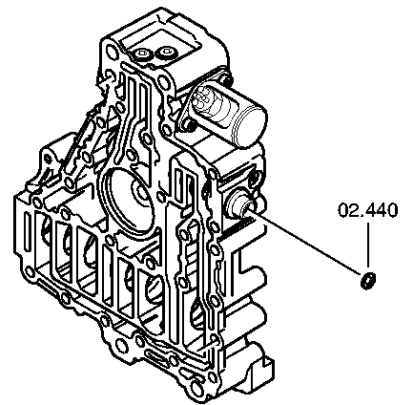
Materialnummer: 6085.005.044

Bildtafel: 078.02.79-1

STEUERUNG



16 S 2521 TO /
STEUERUNG



Bildtafel

Seite 3 von 3

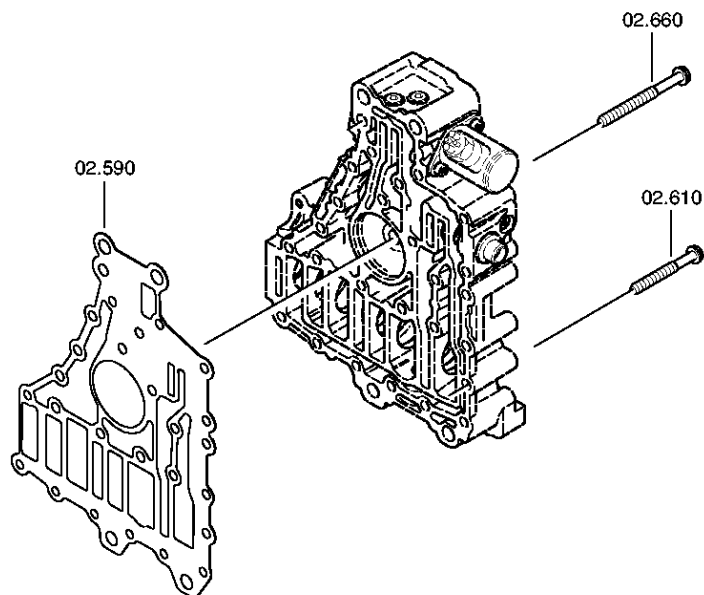
Materialnummer: 6085.005.044

Bildtafel: 078.02.83-1

STEUERUNG



16 S 2521 TO /
STEUERUNG



Bildtafel

Seite 1 von 2

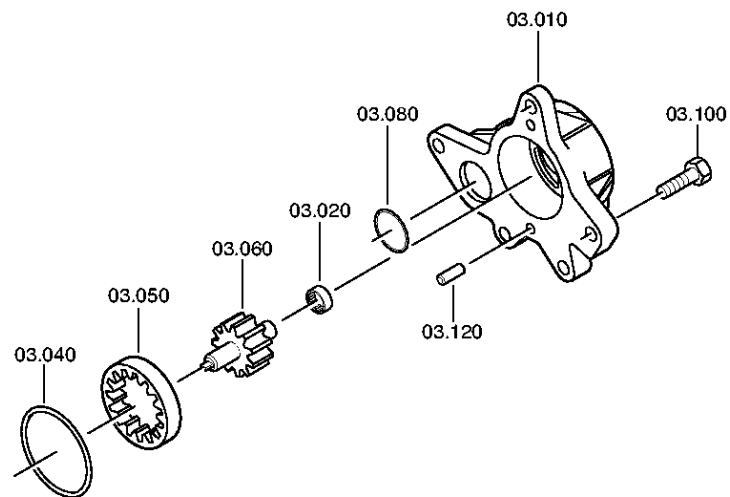
Materialnummer: 6085.005.044

Bildtafel: 078.03.01-1

PUMPE



16 S 2521 TO /
PUMPE



Bildtafel

Seite 2 von 2

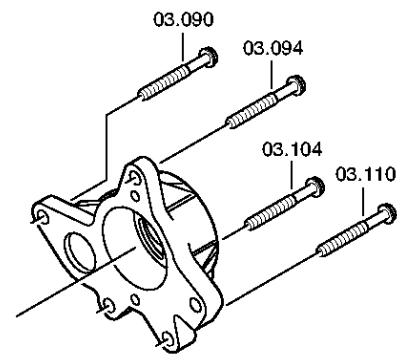
Materialnummer: 6085.005.044

Bildtafel: 078.03.80-1

PUMPE



16 S 2521 TO /
PUMPE



Bildtafel

Seite 1 von 1

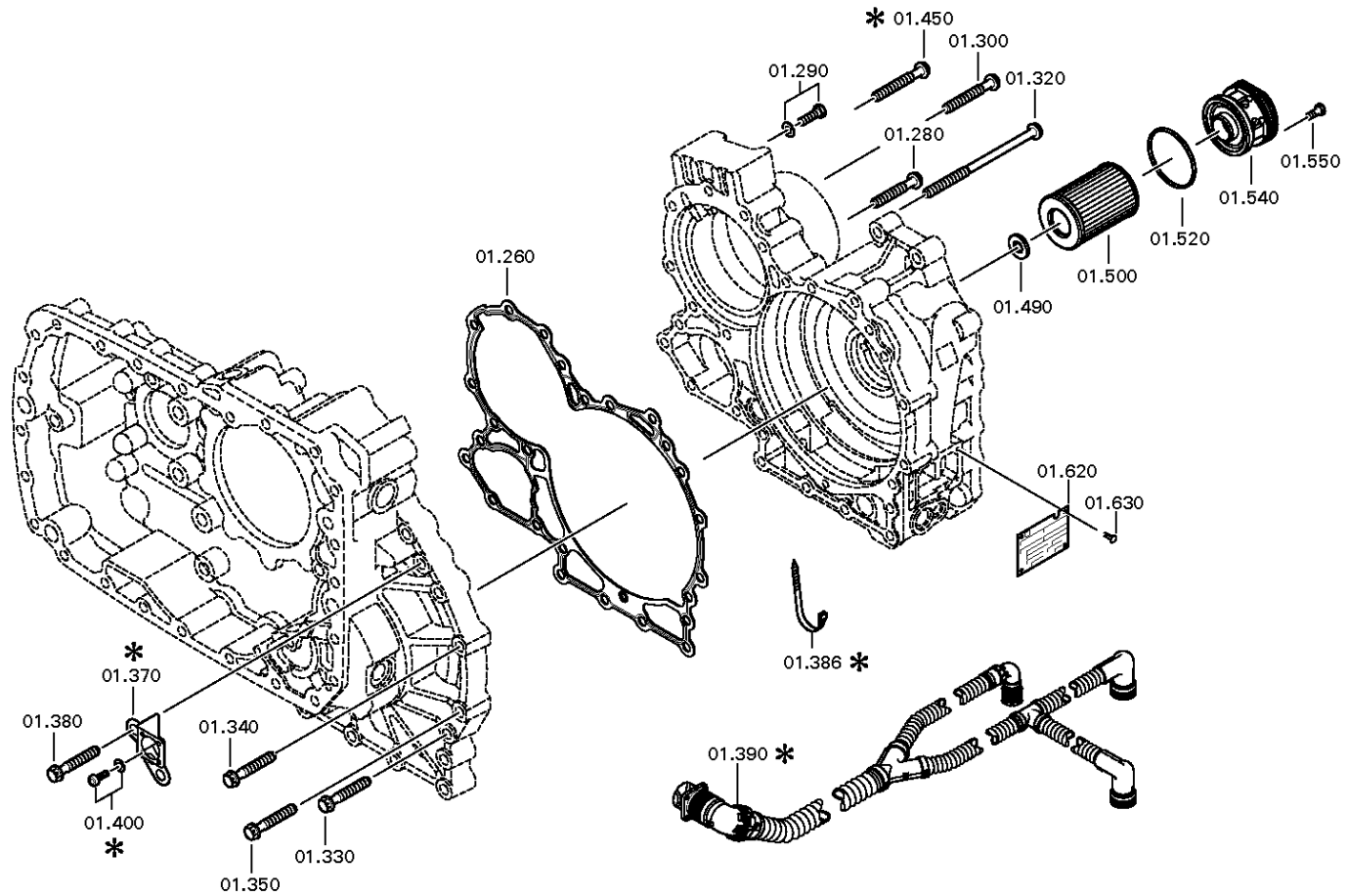
Materialnummer: 6085.177.336

Bildtafel: 078.01.85-1

Material-Baugruppen-Nummer: 6085.101.800



16 S 2521 TO /
GEHAEUSE



Bildtafel

Seite 1 von 1

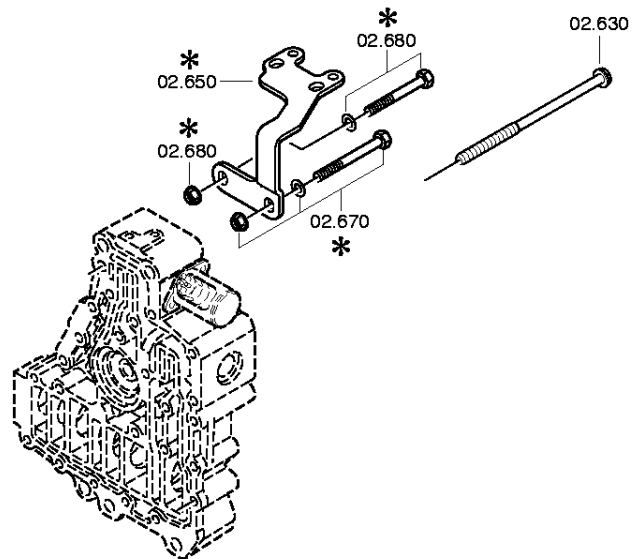
Materialnummer: 6085.177.336

Bildtafel: 078.02.80-1

Material-Baugruppen-Nummer: 6085.102.801



16 S 2521 TO /
STEUERUNG



Bildtafel

Seite 1 von 2

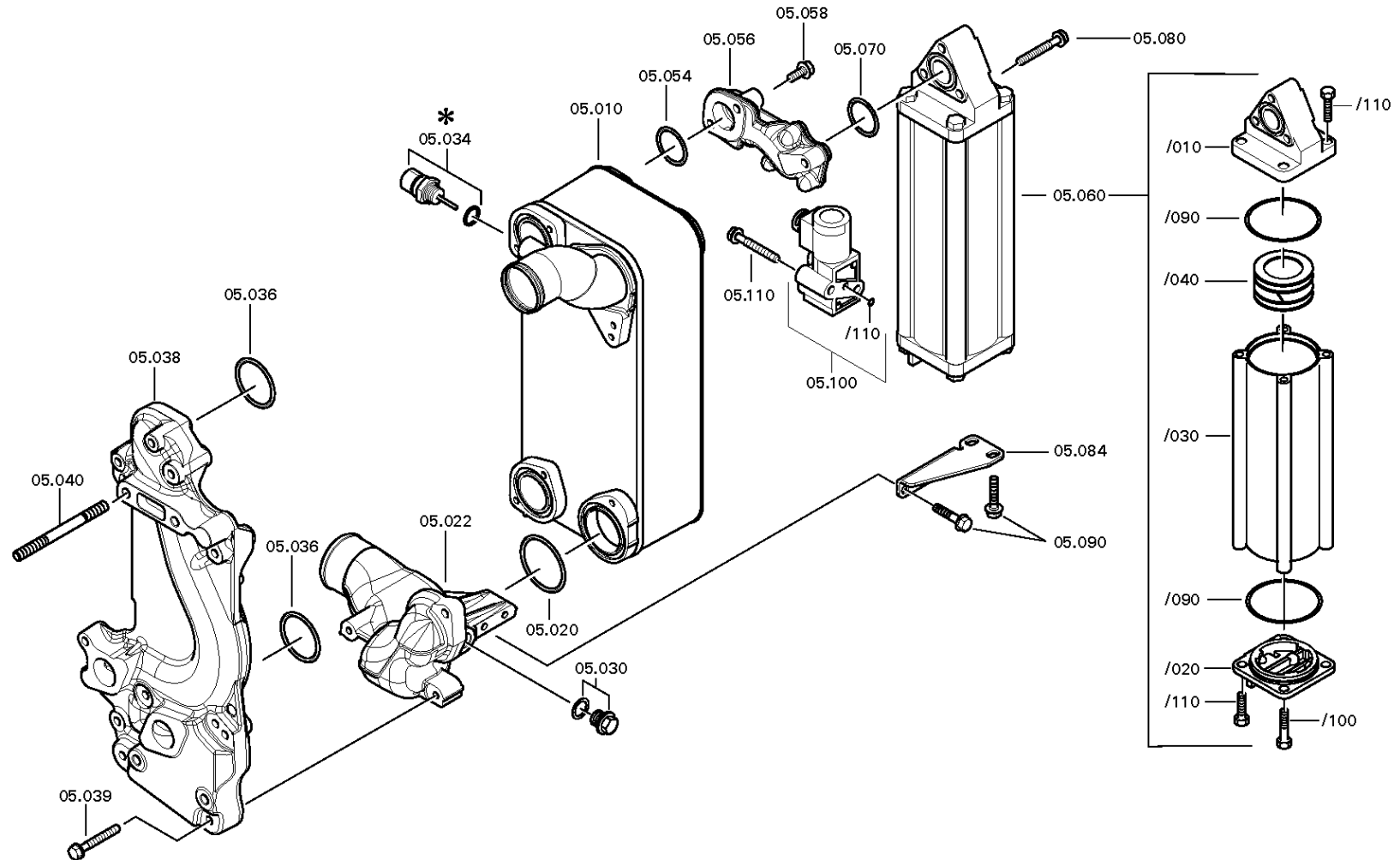
Materialnummer: 6085.177.336

Bildtafel: 078.05.15-1

WAERMETAUSCHER



16 S 2521 TO /
WAERMETAUSCHER



Bildtafel

Seite 2 von 2

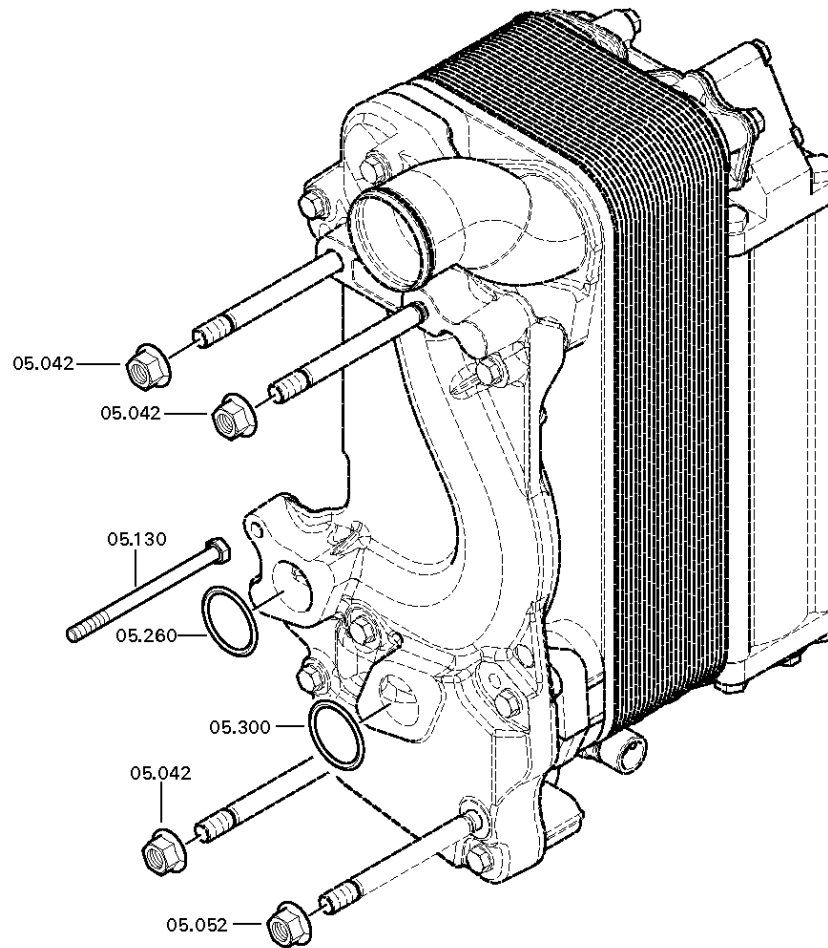
Materialnummer: 6085.177.336

Bildtafel: 078.05.82-1

WAERMETAUSCHER



16 S 2521 TO /
WAERMETAUSCHER



Bildtafel

Seite 1 von 1

Materialnummer: 6085.177.336

Bildtafel: 078.08.06-1

Material-Baugruppen-Nummer: 6085.108.020



16 S 2521 TO /
ABTRIEB

