



# Ersatzteilkatalog

16 S 2320 TD

Materialnummer: 1344.001.001

Tagesdatum: 04.09.2013

ZF Friedrichshafen AG  
Hauptverwaltung  
80038 Friedrichshafen  
Deutschland

Telefon: +49 7541 77-0

Telefax: +49 7541 77-908000

[www.zf.com](http://www.zf.com)

zuständiges Werk:  
Friedrichshafen

# Hinweise zum Ersatzteilkatalog



## Aufbau eines Ersatzteilkataloges

- Deckblatt
- Technisches Deckblatt (bei SDM Ausdruck)
- Bildtafelübersicht
- Bildtafel
- zugehörige Stückliste
- nächste Bildtafel
- zugehörige Stückliste
- ...

## Bildtafel und Stückliste



## Bildtafelübersicht

Bildtafel Figure	Sachnummer Product number	Benennung (Description)	Technische Info Technical info	Description (Benennung)	Menge Quantity	Einheit Unit
068.08.17	1316.170.001	AUSLEGER	WL	SHIFT TURRET	1	Stk
068.08.06	1316.170.031	DECKEL	WL*H-H *VM	COVER	1	Stk
068.08.14	1316.170.808	DECKEL	WL*AUSL+GEH*H-H*HF160N	COVER	1	Stk
08	1316.170.441	ANSCHLUSSTEILE	WL*NG-VORB*RG-SCHL*168N *BAJONETT	CONNECTING PARTS	1	Stk

eine "Lücke" bedeutet, dass es für diese Baugruppe keine eigene Bildtafel gibt  
die Teile dieser Baugruppe sind auf den Bildtafeln mit derselben Mittelnummer dargestellt

### 1 Positionen mit Unterpositionen

Pos.	Sachnummer Product number	Benennung (Description)	Technische Info Technical info	Description (Benennung)	Menge Quantity	Einheit Unit
0370	1315.201.054	RUECKLAUFBOLZEN	KPL.16S151*SG*L= 79	REV.IDLER SHAFT	1	Stk
/0120	0631.329.293	SPANNSTIFT		SLOT. PIN	1	Stk

Positionen mit "/" sind die einzelnen Positionen einer Komplettierung  
siehe Beispiel: Position 0370 enthält einen Spannstift, mit der Position /0120

### 2 Normteilkombinationen

Pos.	Sachnummer Product number	Benennung (Description)	Technische Info Technical info	Description (Benennung)	Menge Quantity	Einheit Unit
0630		VERSCHL.SCHR.		SCREW PLUG	1	Stk
	0636.302.067	VERSCHL.SCHR.		SCREW PLUG	1	Stk
	0634.801.249	DICHTRING	A 26 X 31	SEALING RING	1	Stk

in der Stückliste werden die Bestandteile der Normteilkombination angezeigt

### 3 Darstellung Positionsnummer auf der Bildtafel und in der Stückliste

01.620 - auf der Bildtafel Die 01 bezieht sich auf die Baugruppe, in der die Position sich befindet. Sie wird aus programmtechnischen Gründen in der Bildtafel angezeigt.

0620 - in der Stückliste

Pos.	Sachnummer Product number	Benennung (Description)	Technische Info Technical info	Description (Benennung)	Menge Quantity	Einheit Unit
0620	0732.040.736	DRUCKFEDER		COMPRESSION SPRING	1	Stk

### 4 \*-Positionen

Positionen mit einem \* sind optional, d.h. sie sind nicht zwingend in der Stückliste  
Der folgende Hinweis ist auf den Bildtafeln abgebildet

je nach Stücklistenausführung  
depending on spec. number  
\* suivant la nomenclature  
secondo la distinta base

### 5 Gestrichelt dargestellte Teile

Teile, die auf einer Bildtafel gestrichelt dargestellt werden, dienen lediglich zur Orientierung der anderen Teile



Pos.-Nr.	Informationen	Anderungsnummer
001	Einsatzfall -----	
002	Kunde MAN	
003	Stadt NN	
004	DUNS	
006	Verkaufsbezeichnung TG-A	
007	Hersteller MAN	
008	Entwicklungsbezeichnung	
009	Produktverwendung LKW	
011	SOP	
012	Motordaten	
013	Verkaufsbezeichnung D2876LF06	
014	Hersteller MAN	
015	Hubraum	
016	Zylinder	
017	Nennleistung 338 kW	
018	Drez.b.Nennl. 1900 1/min	
019	Nennmoment 2100 Nm	
020	Drez.b.Nennmom. 1300 1/min	
021	Klassifizierung Einsatzfall -----	
022	BEZEICHNUNG KUPPLUNG MFZ430	
023	HERSTELLER KUPPLUNG ZF-SACHS	
024	ANZAHL RAEDER GESAMT 4	
025	ANZAHL RAEDER TREIBEND 2	
026	DYNAMISCHER REIFENRADIUS 522 mm	
027	HINTERACHSUEBERSETZUNG 3.08	
031	ZUL GESAMTGEWICHT SOLO 18 t	
032	ZUL GESAMTGEWICHT ZUG 44 t	
033	Produktbeschreibung -----	
034	EINBAULAGE GETRIEBE LIEGEND LINKS	
035	ANBAU GETRIEBE ANGEFLANSCHT	
036	UEBERSETZUNG NIEDRIGSTER GANG 16.41	
037	UEBERSETZUNG HOECHSTER GANG 1	
038	UEBERSETZUNG 1G 16.41	



Pos.-Nr.	Informationen	Anderungsnummer
039	UEBERSETZUNG 2G 13.8	
040	UEBERSETZUNG 3G 11.28	
041	UEBERSETZUNG 4G 9.49	
042	UEBERSETZUNG 5G 7.76	
043	UEBERSETZUNG 6G 6.53	
044	UEBERSETZUNG 7G 5.43	
045	UEBERSETZUNG 8G 4.57	
046	UEBERSETZUNG 9G 3.59	
047	UEBERSETZUNG 10G 3.02	
048	UEBERSETZUNG 11G 2.47	
049	UEBERSETZUNG 12G 2.08	
050	UEBERSETZUNG 13G 1.7	
051	UEBERSETZUNG 14G 1.43	
052	UEBERSETZUNG 15G 1.19	
053	UEBERSETZUNG 16G 1	
054	UEBERSETZUNG 1G RUECKWAERTS 15.36	
055	UEBERSETZUNG 2G RUECKWAERTS 12.92	
056	UEBERSETZUNGSREIHE DG	
057	UEBERSETZUNGSREIHE BASIS DG	
058	ANZAHL PLANETENRAEDER 5	
059	UEBERSETZUNG PLANETENSATZ 4.565	
060	AUSF VERZAHNUNG PLANETENSATZ SCHRAEGVERZAHNT	
061	AUSFUEHRUNG SCHALTUNG DREHWELLE	
062	ANBAULAGE SCHALTUNG WAAGRECHT	
063	AUSFUEHRUNG SCHALTBILD UEH	
064	AUSF SCHALTUNTERSTUETZUNG SERVO	
065	AUSF BETAETIGUNG SCHALTUNG HGS	
067	AUSFUEHRUNG ROHR GP KUNSTSTOFF-FORM-ROHR	
068	AUSFUEHRUNG ROHR SERVO KUNSTSTOFF-ROHR	
069	HINWEIS ZU AUSF SCHALTUNG SCHALTDECKEL M.LUFTVERTEILUNG	
070	AUSF RUECKSCHALTG GASSENSPERRE RADIAL	
071	AUSFUEHRUNG ROHR GASSENSPERRE OHNE ROHR	
072	1.KUNDENSPEZIFIKATION SCHALTNG GRUPPENSPERRE	



Pos.-Nr.	Informationen	Anderungsnummer
073	2.KUNDENSPEZIFIKATION SCHALTNG GASSENSPERRE	
077	AUSF VENTIL LUFTVERSORUNG VENTILBLOCK	
078	D-DROSSEL LUFTVERSORUNGSVENTIL 1.3 mm	
079	WAEHLBILDVARIANTE WAEHLBILD 1	
080	AUSFUEHRUNG SCHALTKUPPLUNG VOLLSYNCHRONISIERUNG	
081	AUSFUEHRUNG SYNCHRONISIERUNG 1 1.-4.GANG BK-SYNCHRONISIERUNG	
083	BEZUGSLAENGE ANTRIEBSWELLE 109 mm	
084	NORMENART ANTRIEBSWELLE SAE	
085	ANZAHL KEILE ANTRIEBSWELLE 10	
086	AUSFUEHRUNG FORM ANTRIEBSWELLE C	
087	NENNDURCHMESSER ANTRIEBSWELLE 2 in	
088	D-ZAPFEN ANTRIEBSWELLE 25 mm	
089	PASSUNGSART ZAPFEN ANTR.WELLE F7	
090	AUSF LAGER ZAPFEN ANTR.WELLE KEGELROLLE	
091	LAENGE ANTRIEBSWELLE 395.5 mm	
092	D-SCHAFT ANTRIEBSWELLE 50.3 mm	
093	LAENGE PROFIL ANTRIEBSWELLE 120 mm	
094	BUCHSENVARIANTE ANTRIEBSWELLE OHNE	
095	AUSF LAGERUNG KONSTANTE 1 GL	
096	D-LAGER ANTRIEBSWELLE 99.916 mm	
097	PASSUNGSART LAGER ANTR.WELLE H5	
098	AUSF ANSCHLUSS KUPPL.GEHAEUSE SAE 1	
099	ZENTRIER-D GEH-MOTORANSCHLUSS 511.175 mm	
100	ANZAHL BOHRUNGEN MOTORANSCHL 12	
101	D-BOHRUNG MOTORANSCHLUSS 11 mm	
102	AUSFUEHRUNG KUPPLUNGSGEHAEUSE INTEGRIERT	
103	AUSFUEHRUNG LAGER ABTRIEB NORMALLAGERUNG	
104	AUSFUEHRUNG MOTORANSCHLUSS NICHT WATFAEHIG	
105	LAGE ANFL.FLAECHE GEHAEUSE2 OHNE	
106	LAENGE SPANNLAPPEN RE MOTANSCH 292 mm	
108	AUSRUECKUNGSART MIT	
109	BEZUGSLAENGE AUSRUECKLAGERFL -7 mm	
110	DURCHMESSER AUSRUECKFLANSCH 60 mm	



Pos.-Nr.	Informationen	Anderungsnummer
111	PASSUNGSART AUSRUECKLAGERFL F8	
112	D-LAGERBUCHSE AUSRUECKUNG LI 35 mm	
113	MONTAGEPOSITION KUPPL.ZYLINDER 6	
114	D-AUSSEN ABTRIEBSFLANSCH HA 180 mm	
115	ANZAHL BOHRUNGEN ABTR.FL HA1 4	
116	D-BOHRUNG ABTRIEBSFLANSCH HA 15 mm	
121	BEZUGSLAENGE ABTR.FLANSCH HA 211.5 mm	
130	SCHALTHEBELVERBINDUNG	
133	FEDERANORDNUNG Q5	
134	FEDERKRAFT RIEGELANSCHLAG RG 150 N	
137	WAEHLFEDERKRAFT AUSSEN 35 N	
138	WAEHLFEDERKRAFT INNEN 190 N	
142	SCHALTER RG y	
143	AUSFUEHRUNG RG-SCHALTER SCHLIESSER	
144	AUSF ANSCHLUSS RG-SCHALTER DIN BAJONETT	
145	CODIERUNG SCHALTER RG A2	
146	SCHUTZKAPPE RG-SCHALTER y	
147	HINWEIS ZU RG-SCHALTER SCHALTWELLE	
148	SCHALTER NG y	
149	AUSFUEHRUNG NG-SCHALTER OEFFNER	
150	AUSF ANSCHLUSS NG-SCHALTER DIN BAJONETT	
151	CODIERUNG SCHALTER NG A1	
152	SCHUTZKAPPE NG-SCHALTER y	
173	FUNKTION GP-SCHALTER GP	
174	AUSFUEHRUNG GP-SCHALTER VORBEREITET	
177	SCHUTZKAPPE GP-SCHALTER n	
178	FUNKTION GV-SCHALTER GV	
179	AUSFUEHRUNG GV-SCHALTER OHNE	
182	SCHUTZKAPPE GV-SCHALTER n	
204	ANBAULAGE WAERMETAUSCHER VORNE LINKS VORBEREITET	
206	AUSFUEHRUNG GETR.ENTLUEFTUNG WINKELVERSCHRAUBUNG	
208	LAGEPOSITION GETR.ENTLUEFTUNG VORNE	
209	AUSF IMPULSGEBER ANTRIEB MIT	



Pos.-Nr.	Informationen	Anderungsnummer
210	AUSF ANSCHLUSS IMP.GEBER ANTR DIN BAJONETT	
211	SCHUTZKAPPE IMP.GEBER ANTRIEB y	
212	D-ABNAHMESTELLE IMP.GEBER ANTR 172 mm	
213	ABNAHMESTELLE IMP.GEBER ANTR VORGELEGEWELLE KONSTANTE2	
214	AUSF IMPULSGEBER SFA H68 OHNE	
215	SCHUTZKAPPE IMP.GEBER SFA H68 n	
216	IMPULSZAHL IMP.GEBER SFA H68 6 IMP/U	
217	AUSF IMPULSGEBER GETRIEBE H70 MIT	
218	AUSF ANSCHLUSS IMPULSGEBER H70 DIN BAJONETT	
219	AUSFUEHRUNG IMP.GEBER H70 KITAS II	
220	HINWEIS IMPULSGEBER H70 ADR-EXPLOSIONSGESCHUETZT	
221	SCHUTZKAPPE IMP.GEBER GETR H70 y	
222	IMPULSZAHL IMP.GEBER GETR H70 6 IMP/U	
223	MONTAGEPOSITION IMP.GEBER H70 1	
224	HINWEIS MONT.POS IMP.GEBER H70 EINBAU-ZEICHNUNG	
225	LAGE OELINFUELLUNG GEHAEUSE LINKS+RECHTS	
226	HINWEIS ZU OELBEFUELLUNG EINFUELL UEBERLAUF	
227	OELMENGE GETRIEBE 13 dm3	
228	OELBEFUELLUNGSVARIANTE AB WERK	
229	OELSORTE ZULAESSIG NACH TE-ML02	
230	OELKLASSE ERSTBEFUELLUNG E	
231	CODIERUNG AUSSENKONSERVIERUNG KA1+2	
232	UMFANG AUSSENKONSERVIERUNG T	
233	CODIERUNG INNENKONSERVIERUNG KI1	
234	KONSERVIERUNGSVORSCHRIFT ZFN 916	
235	FARBE TIEFSCHWARZ	
236	FARBKLASSIFIZIERUNG NACH RAL 9005	
237	LACKIERUNG ZF-NORM 915 W	
239	Dokumente -----	
240	SCHALTGETRIEBE Zeichnung 1316.051.550	
241	KUPPL.ANSCHLUSS Zeichnung 1316.101.035	
242	DREHW.SCHALTUNG Baugruppe 1341.173.001	
243	DREHW.SCHALTUNG Zeichnung 1341.173.001	



<b>Pos.-Nr.</b>	<b>Informationen</b>	<b>Anderungsnummer</b>
244	NEW ECOSPLIT Zeichnung 1342.601.002	
245	16 S 151 Zeichnung 1315.051.200	
246	FEDERPAKET Zeichnung 1341.149.020	
247	Fremdnummer -----	
248	MAN 81.32003-6742	



# Baugruppenübersicht

Seite 1 von 2

Materialnummer: 1344.001.001

16 S 2320 TD /



Bildtafel	Pos.-Nr.	Material-Nr.	Benennung	Menge	Änd.-Nr.	Techn. Info.
068.01.05-1	110	1316.101.128	GETRGEHAEUSE	1		
068.01.40-1	118	1315.101.409	ANSCHLUSSTEILE	1		
068.01.57-1	120	1316.101.989	GETRGEHAEUSE	1		
068.02.54-1	140	1315.102.429	ANSCHLUSSPLATTE	1		
068.02.82-1	150	1315.102.811	ANTRIEBSWELLE	1		
068.02.02-1	910	1316.102.034	ANTRIEBSWELLE	1		
068.03.80-1	180	1316.103.803	VORGELEGEWELLE	1		
068.03.01-1	920	1316.103.014	VORGELEGEWELLE	1		
068.04.13-1	930	1316.104.047	HAUPTWELLE	1		
068.06.01-1	230	1316.106.008	SCHALTUNG	1		
068.06.43-1	234	1315.106.422	ANSCHLUSSTEILE	1		
068.06.80-1	238	1315.106.800	SCHALTUNG	1		
068.07.81-1	292	1316.108.828	SCHALTGEHAEUSE	1		
068.07.44-1	910	1341.108.009	SCHALTGEHAEUSE	1		
068.07.40-1	914	1316.108.447	SCHALTWELLE	1		
068.07.82-1	924	1316.108.056	RASTIERUNG	1		
068.07.83-1	930	1316.108.835	DECKEL	1		
068.08.26-1	294	1341.171.001	WAEHLZYLINDER	1		
068.08.34-1	960	1316.171.421	PNEUSERVOEINH	1		
068.08.91-1	964	1341.171.809	ANSCHLUSSTEILE	1		
068.09.03-1	934	1341.109.025	ANSCHLUSSTEILE	1		
068.09.08-1	940	1316.109.447	ANSCHLUSSTEILE	1		
068.12.07-1	920	1316.149.029	FEDERPAKET	1		
068.40.04-1	500	1316.112.012	GV-SCHALTUNG	1		
068.40.43-1	502	1315.112.425	ANSCHLUSSTEILE	1		
068.43.21-1	10	1315.131.047	DECKEL	1		
068.43.06-1	20	1315.131.050	GP-GEHAEUSE	1		
068.43.40-1	30	1315.131.400	VERSCHLUSSTEILE	1		
068.43.80-1	512	1315.131.805	GP-GEHAEUSE	1		
068.43.41-1	516	1315.131.436	ANSCHLUSSTEILE	1		
068.44.07-1	40	1316.132.015	PLANETENTRIEB	1		
068.44.41-1	50	1316.132.400	PLANETENTRIEB	1		

# Baugruppenübersicht

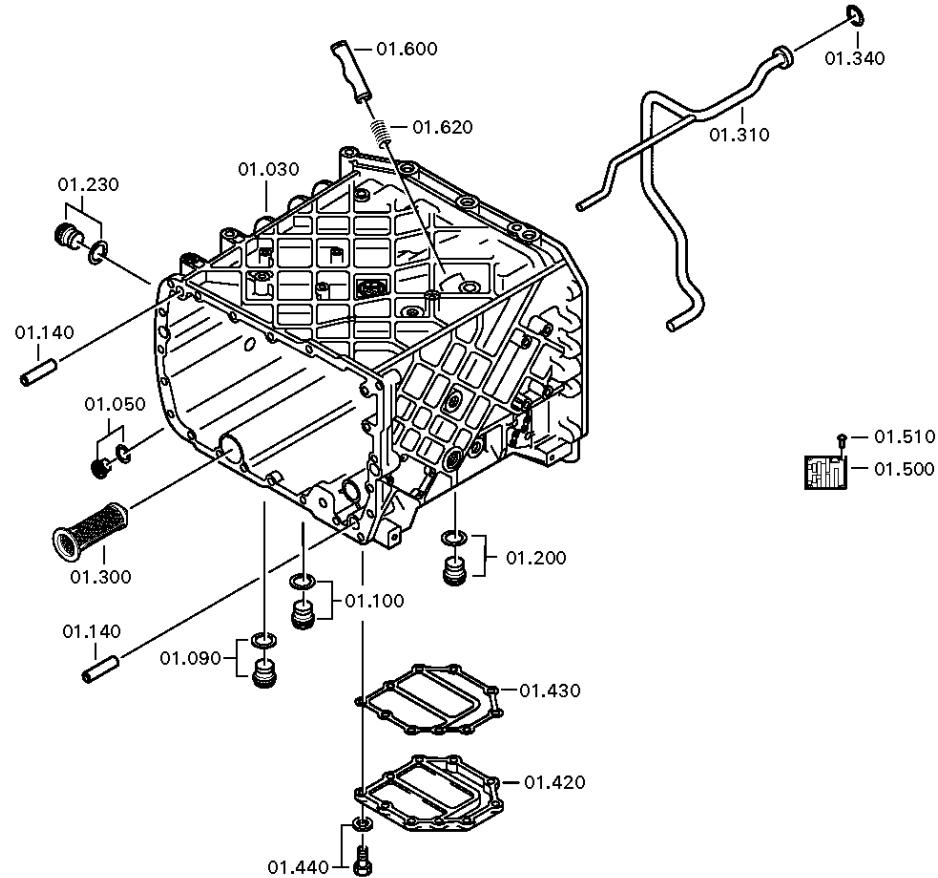
Seite 2 von 2

Materialnummer: 1344.001.001

16 S 2320 TD /



Bildtafel	Pos.-Nr.	Material-Nr.	Benennung	Menge	Änd.-Nr.	Techn. Info.
068.45.04-1	70	1316.133.008	SYNCHRONISIERG	1		
068.45.40-1	80	1315.133.405	SYNCHRONISIERG	1		
068.46.02-1	90	1316.134.021	GP-SCHALTUNG	1		
068.46.41-1	554	1315.134.409	ANSCHLUSSTEILE	1		
068.57.12-1	390	1316.145.012	GRUPPENSCHALTG	1		
068.93.07	130	1315.168.019	KUPPLAUSRUECKG	1		

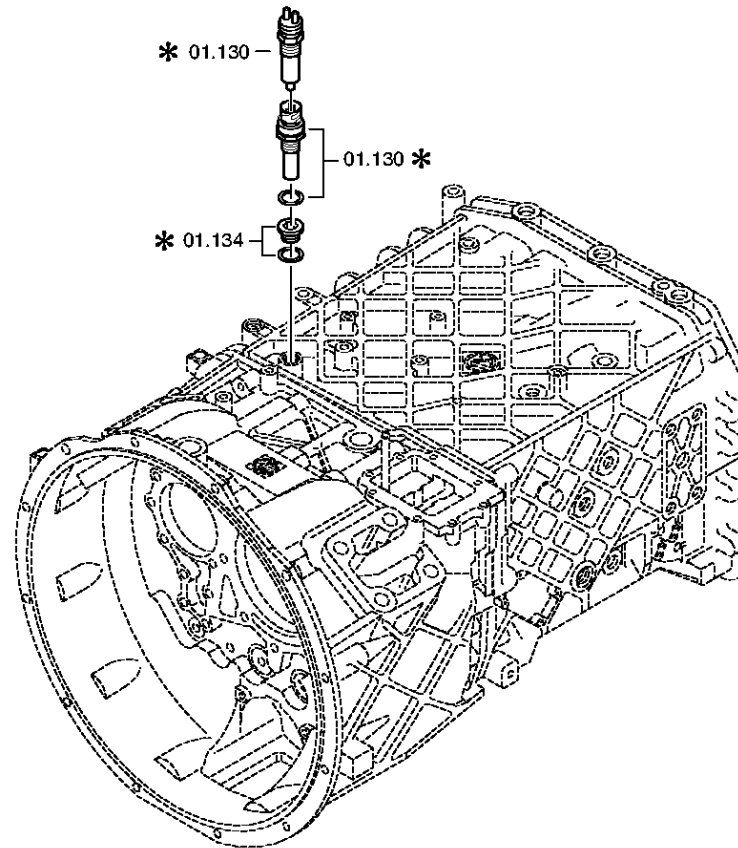


# Bildtafel

Seite 2 von 3

Materialnummer: 1344.001.001  
Bildtafel: 068.01.40-1  
GETRGEHAEUSE

16 S 2320 TD /  
GETRGEHAEUSE

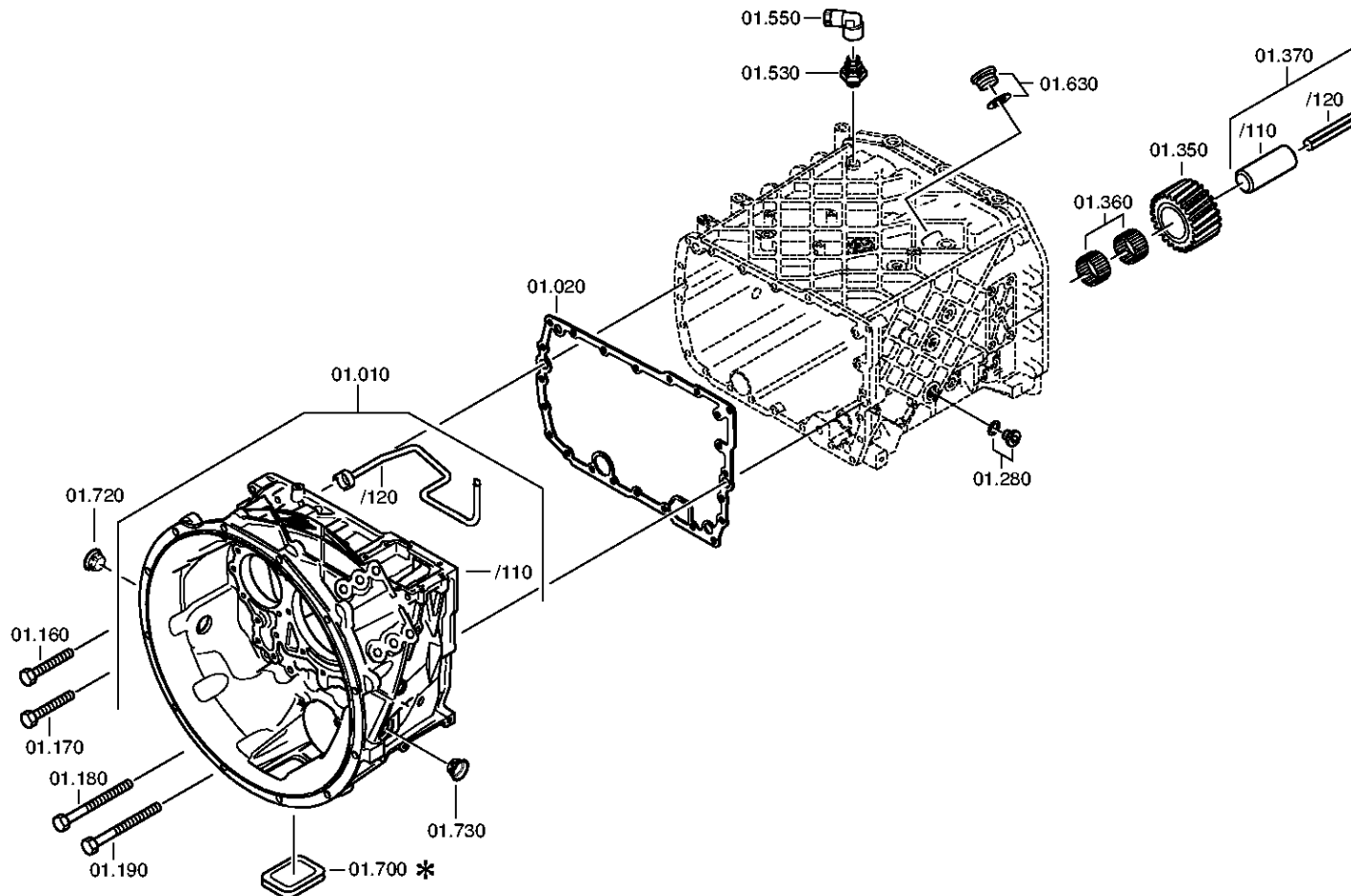


# Bildtafel

Seite 3 von 3

Materialnummer: 1344.001.001  
Bildtafel: 068.01.57-1  
GETRGEHAEUSE

16 S 2320 TD /  
GETRGEHAEUSE

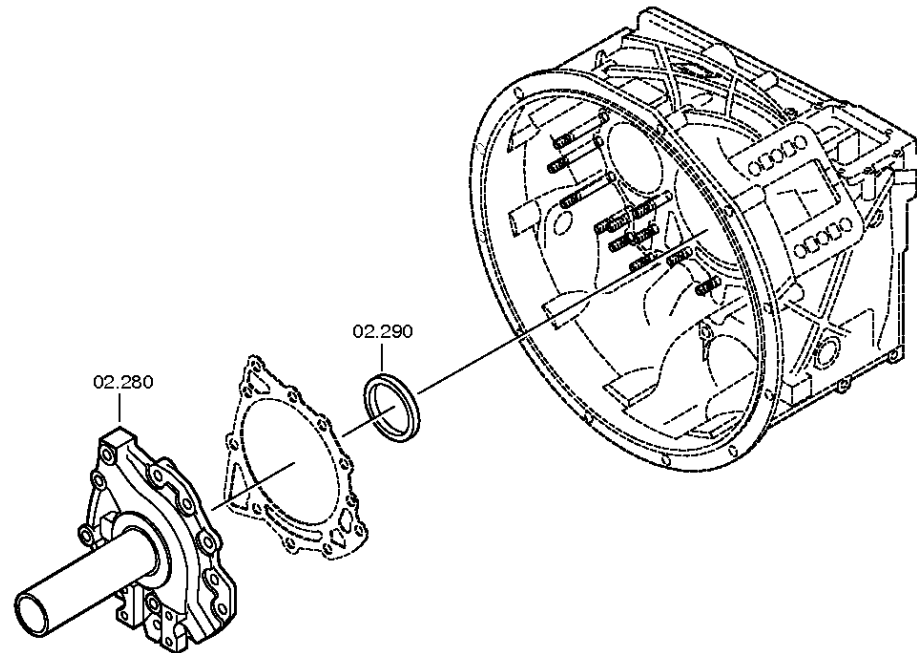


# Bildtafel

Seite 1 von 3

Materialnummer: 1344.001.001  
Bildtafel: 068.02.54-1  
ANTRIEBSWELLE

16 S 2320 TD /  
ANSCHLUSSPLATTE

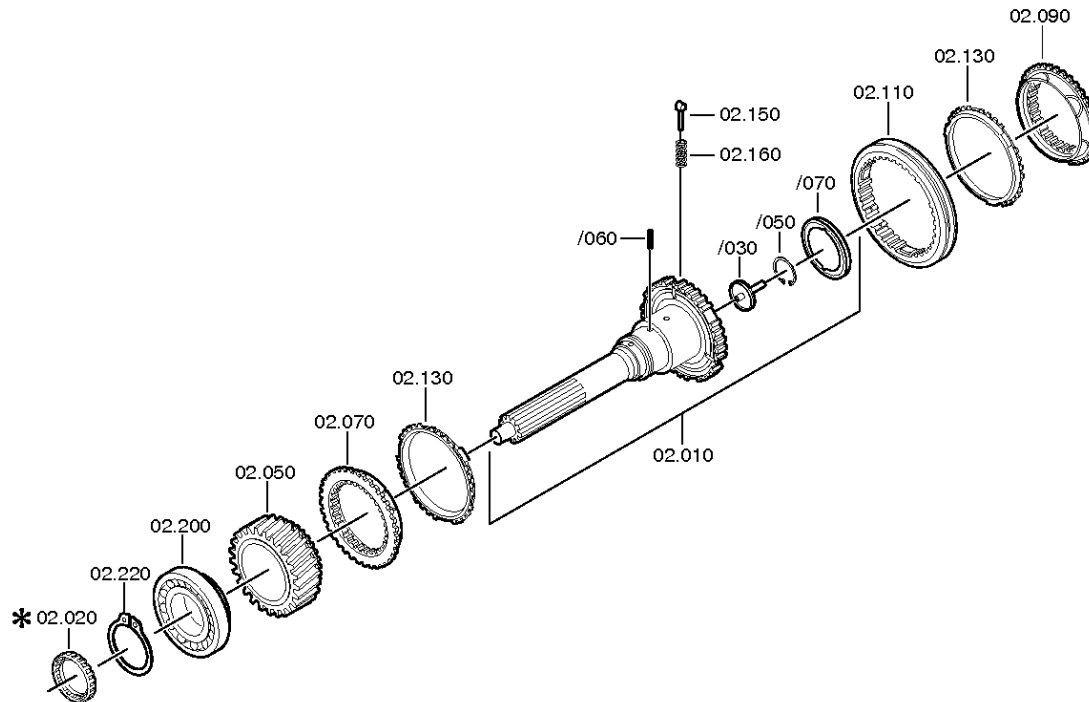


# Bildtafel

Seite 2 von 3

Materialnummer: 1344.001.001  
Bildtafel: 068.02.02-1  
ANTRIEBSWELLE

16 S 2320 TD /  
ANSCHLUSSPLATTE

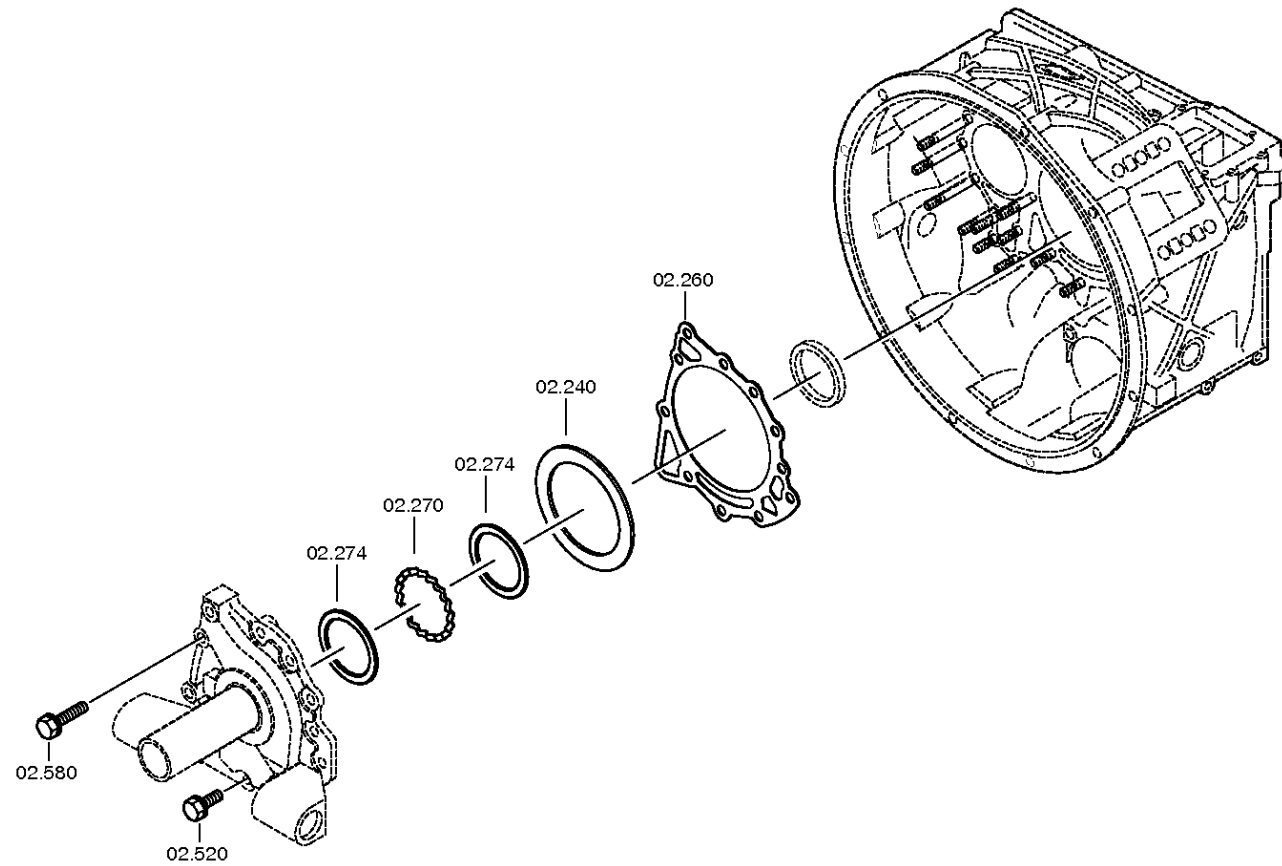


# Bildtafel

Seite 3 von 3

Materialnummer: 1344.001.001  
Bildtafel: 068.02.82-1  
ANTRIEBSWELLE

16 S 2320 TD /  
ANSCHLUSSPLATTE



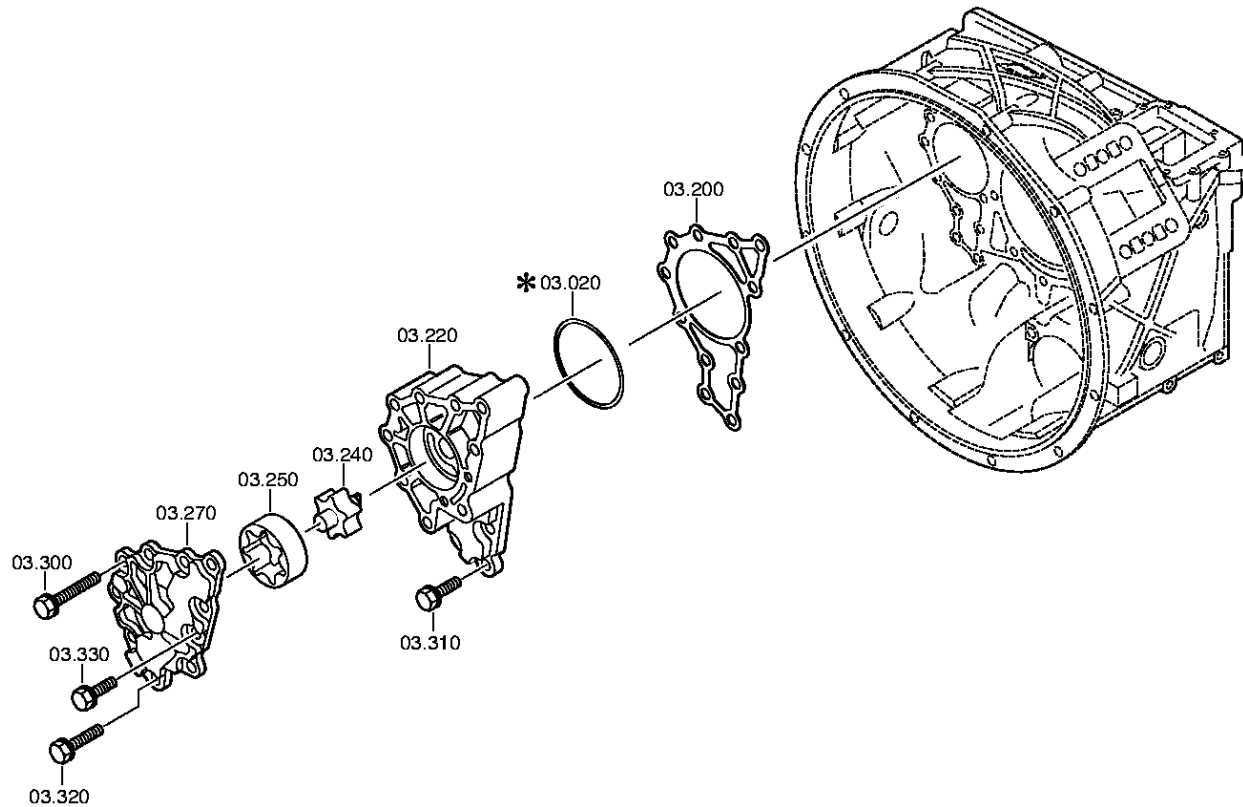


# Bildtafel

Seite 1 von 2

Materialnummer: 1344.001.001  
Bildtafel: 068.03.80-1  
VORGELEGEWELLE

16 S 2320 TD /  
VORGELEGEWELLE

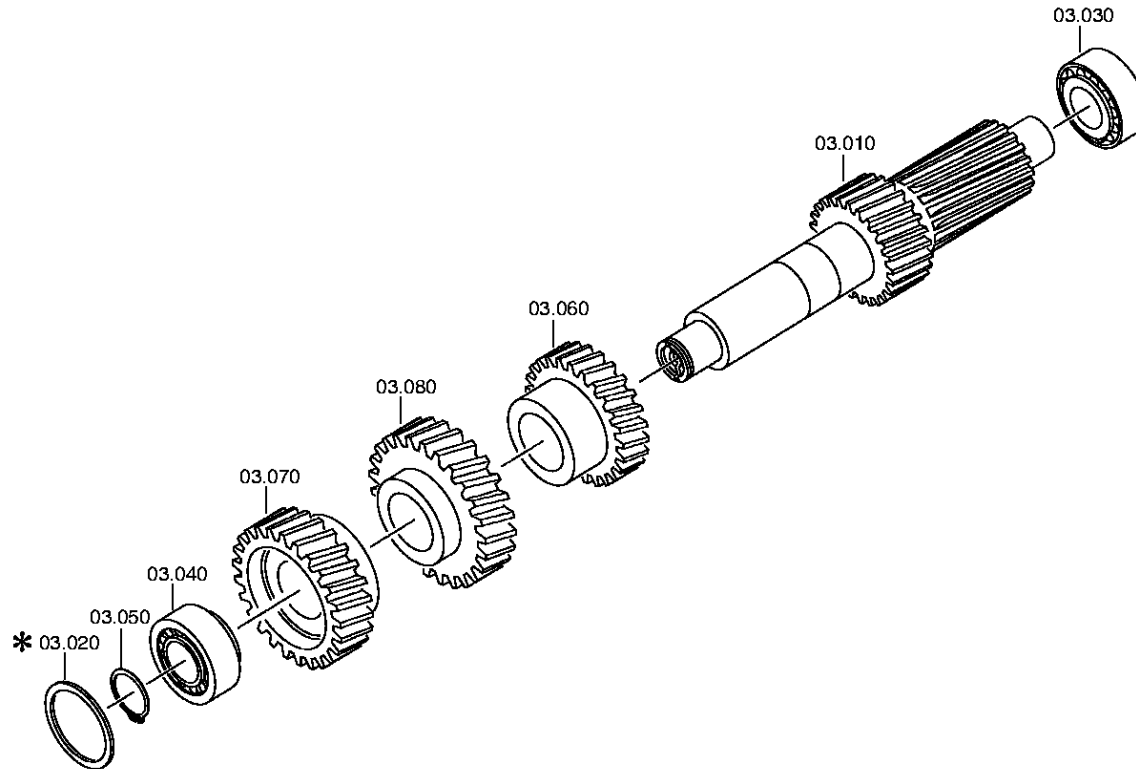


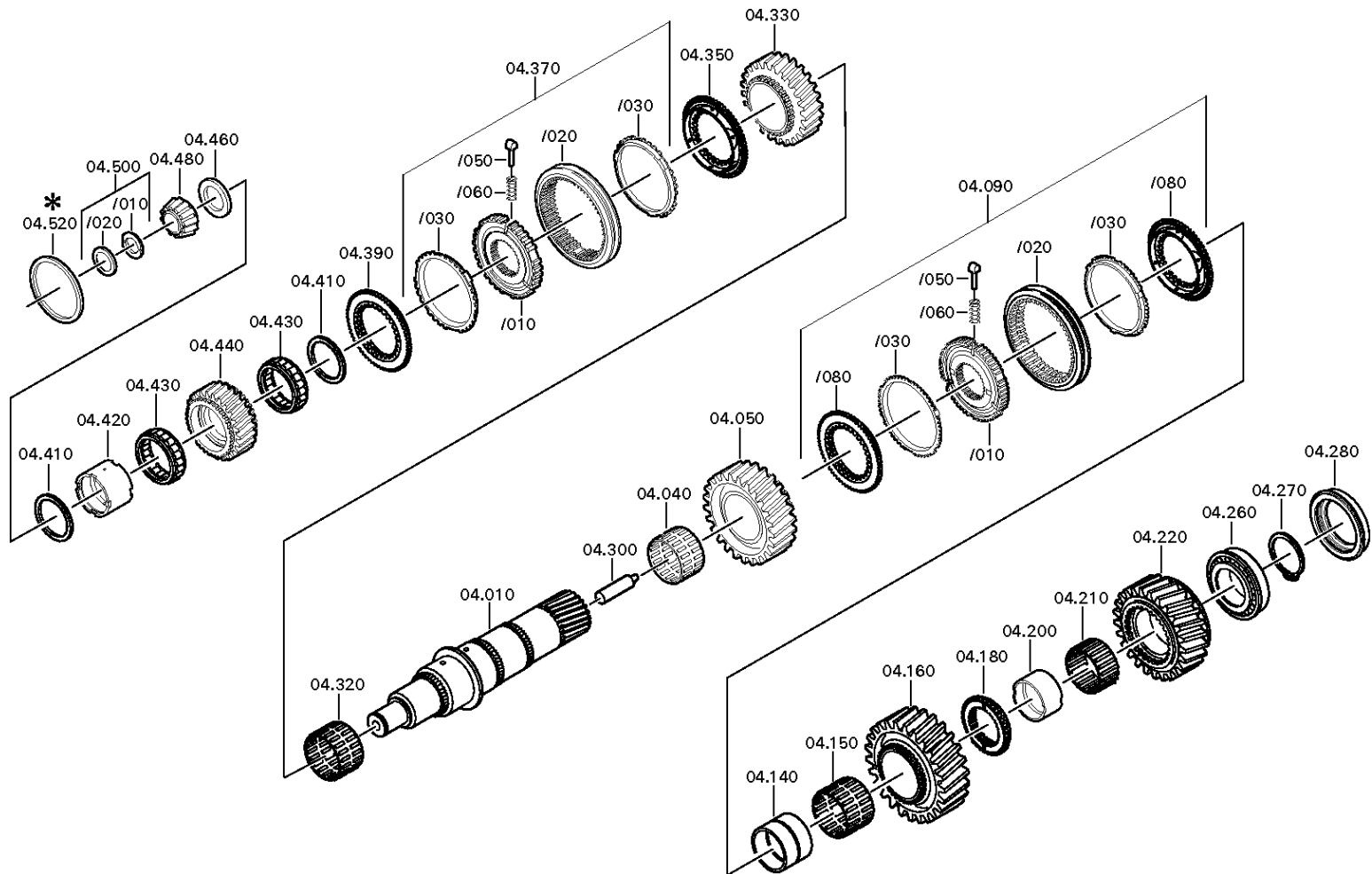
# Bildtafel

Seite 2 von 2

Materialnummer: 1344.001.001  
Bildtafel: 068.03.01-1  
VORGELEGEWELLE

16 S 2320 TD /  
VORGELEGEWELLE



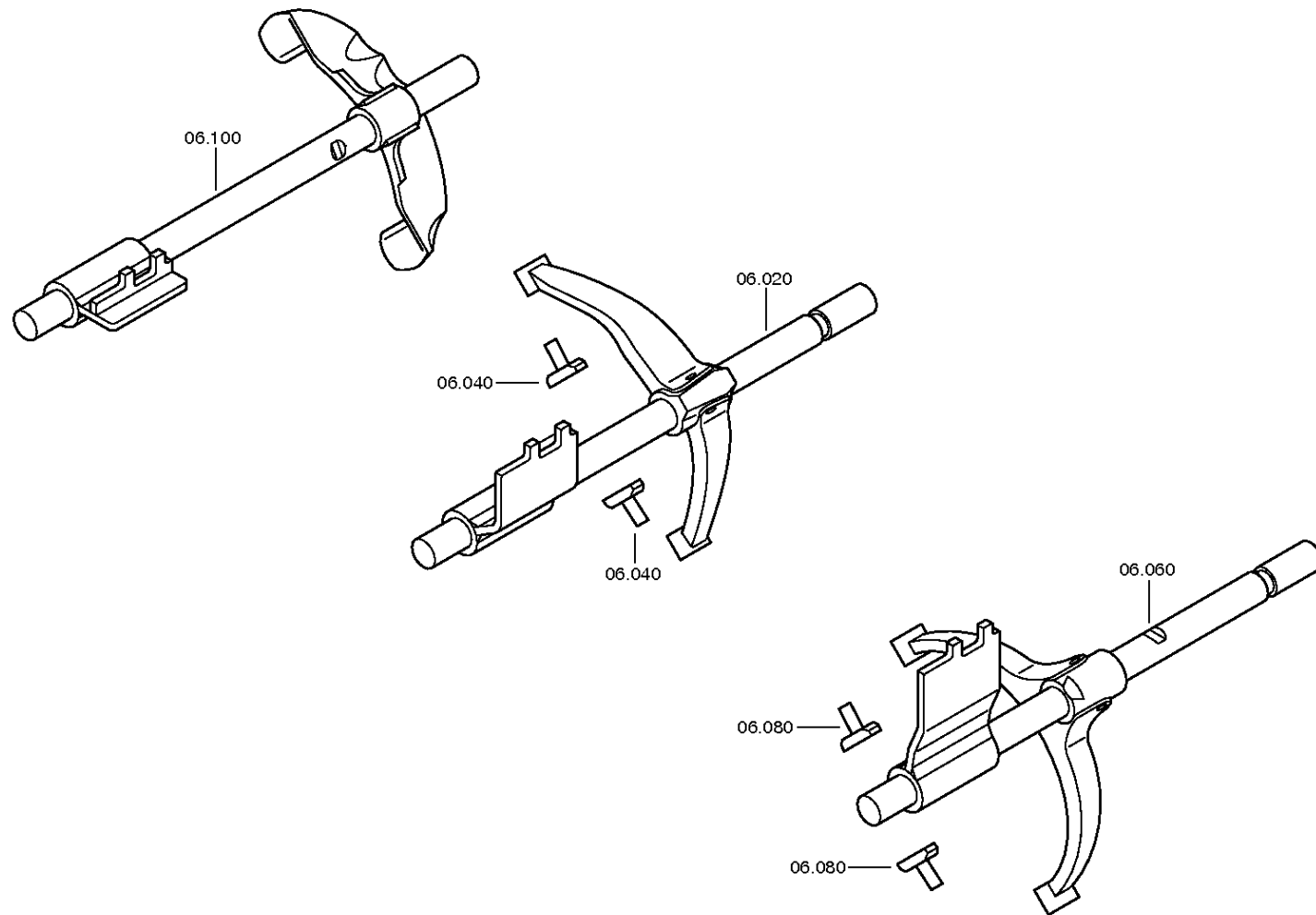


# Bildtafel

Seite 1 von 3

Materialnummer: 1344.001.001  
Bildtafel: 068.06.01-1  
SCHALTUNG

16 S 2320 TD /  
SCHALTUNG

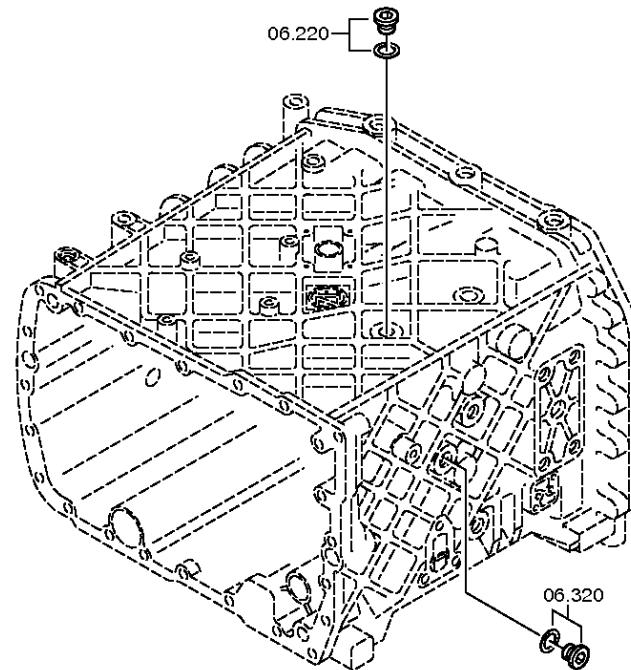


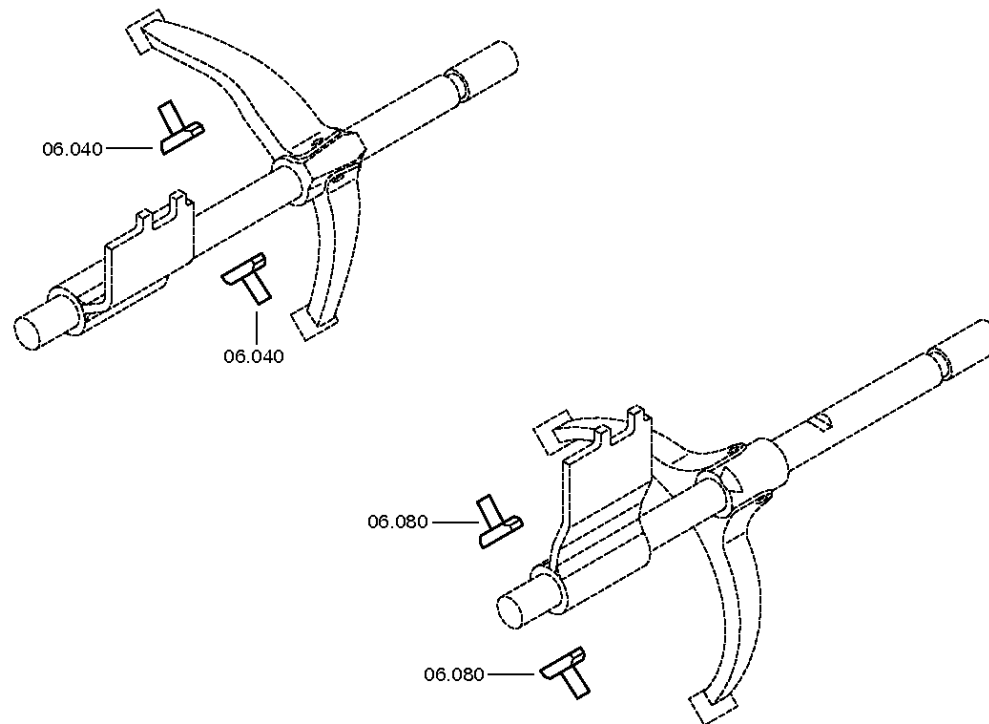
# Bildtafel

Seite 2 von 3

Materialnummer: 1344.001.001  
Bildtafel: 068.06.43-1  
SCHALTUNG

16 S 2320 TD /  
SCHALTUNG



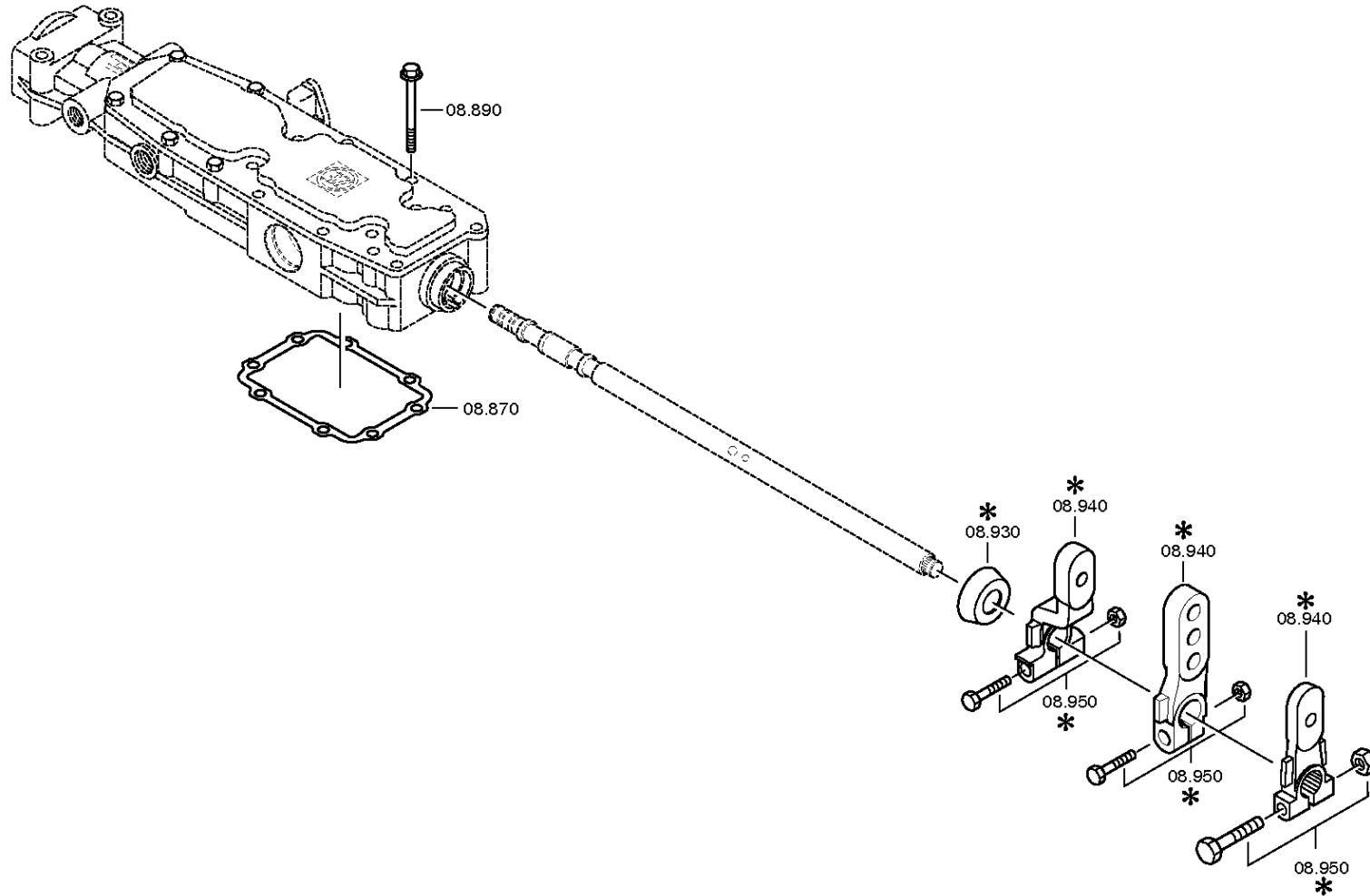


# Bildtafel

Seite 1 von 6

Materialnummer: 1344.001.001  
Bildtafel: 068.07.81-1  
SCHALTWELLE

16 S 2320 TD /  
SCHALTGEHAEUSE

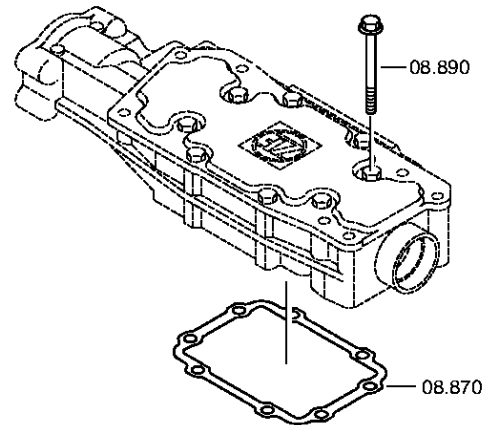


# Bildtafel

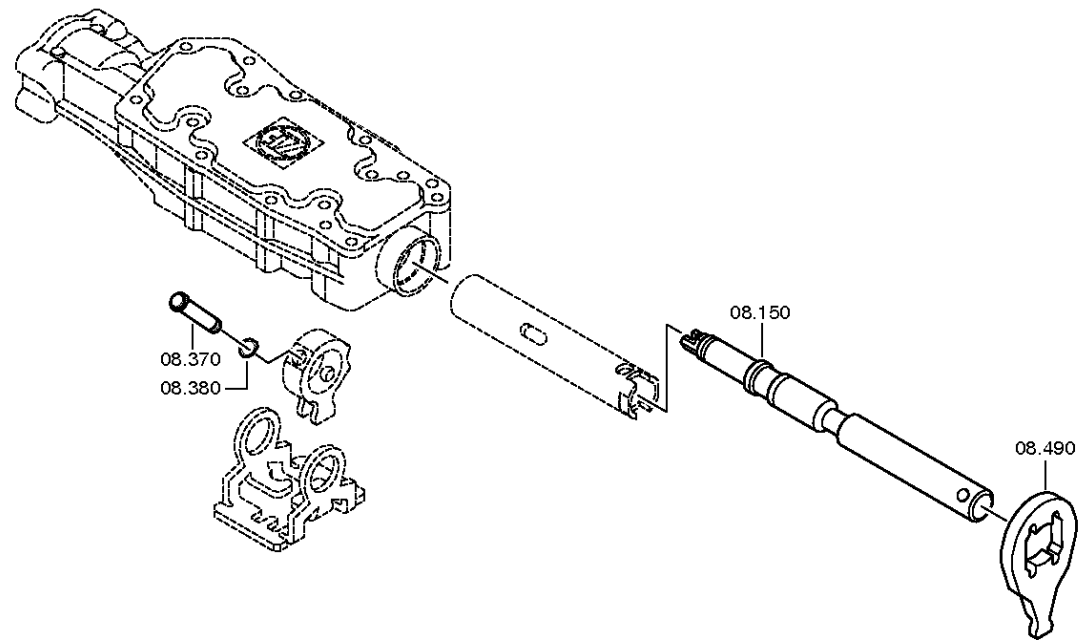
Seite 2 von 6

Materialnummer: 1344.001.001  
Bildtafel: 161.07.81-1  
SCHALTWELLE

16 S 2320 TD /  
SCHALTGEHAEUSE







## Bildtafel

Seite 4 von 6

Materialnummer: 1344.001.001  
Bildtafel: 068.07.44-1  
SCHALTWELLE

16 S 2320 TD /  
SCHALTGEHAEUSE



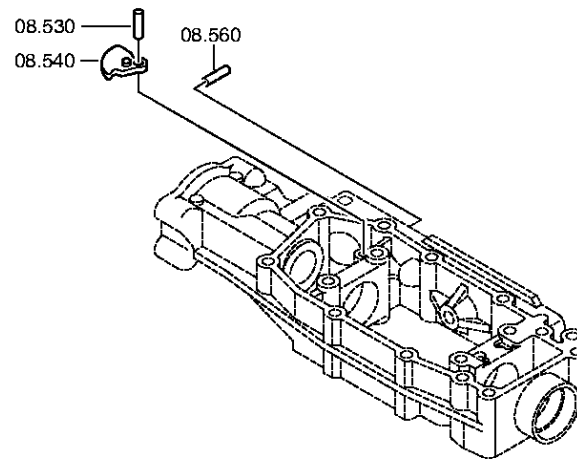
**Zu dieser Stückliste / Baugruppe liegt z. Zt. keine Bildtafel vor.**

# Bildtafel

Seite 5 von 6

Materialnummer: 1344.001.001  
Bildtafel: 068.07.82-1  
SCHALTWELLE

16 S 2320 TD /  
SCHALTGEHAEUSE

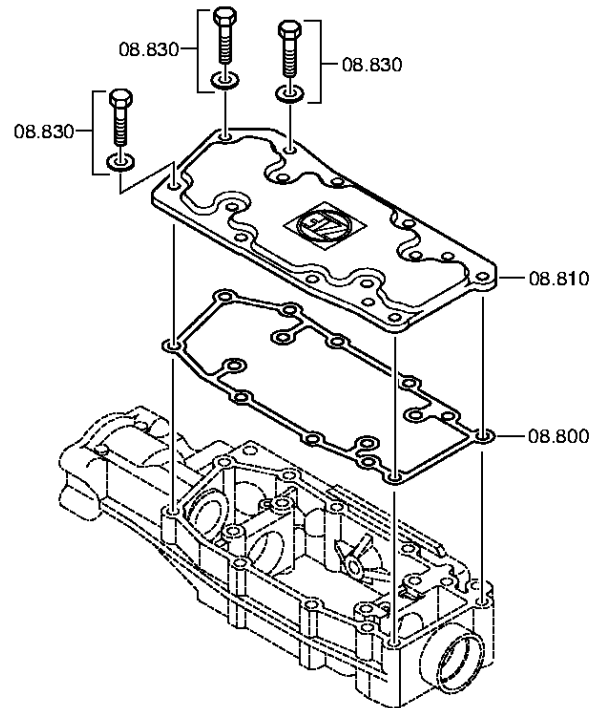


# Bildtafel

Seite 6 von 6

Materialnummer: 1344.001.001  
Bildtafel: 068.07.83-1  
SCHALTWELLE

16 S 2320 TD /  
SCHALTGEHAEUSE

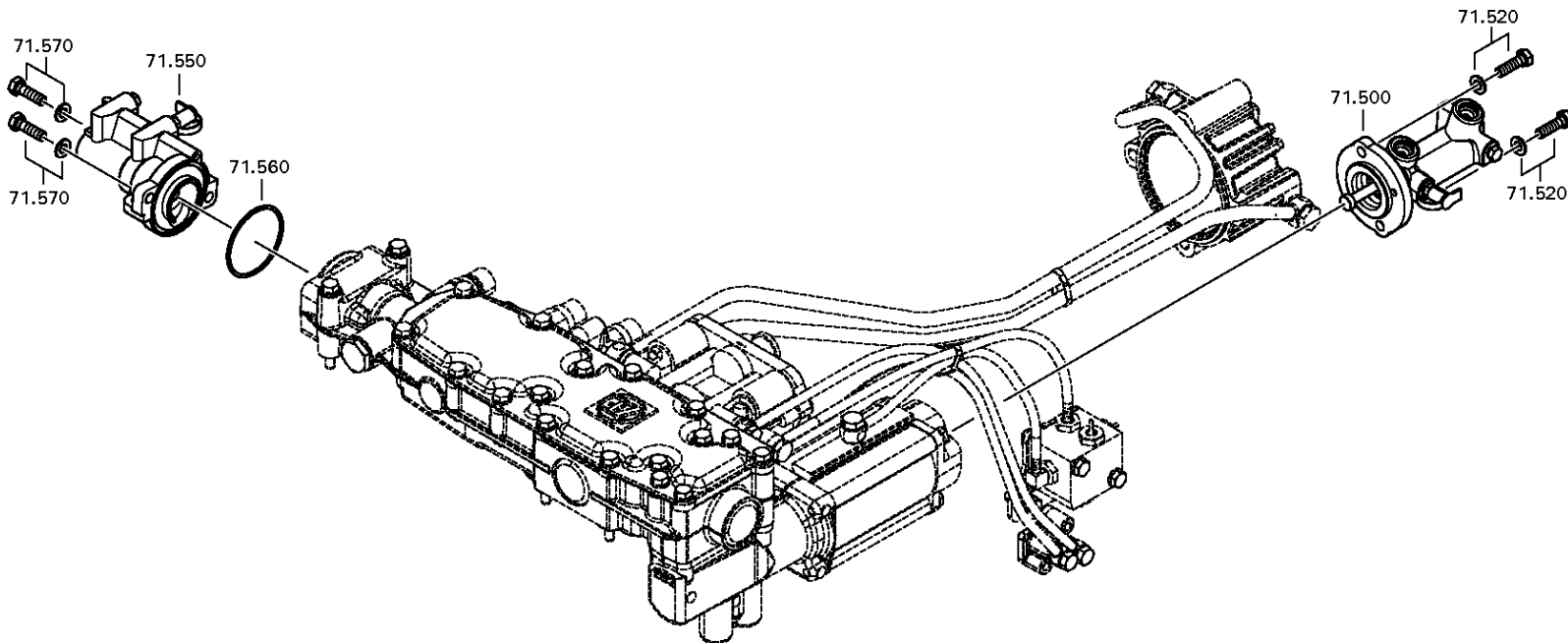


# Bildtafel

Seite 1 von 3

Materialnummer: 1344.001.001  
Bildtafel: 068.08.26-1  
WAEHLZYLINDER

16 S 2320 TD /  
WAEHLZYLINDER

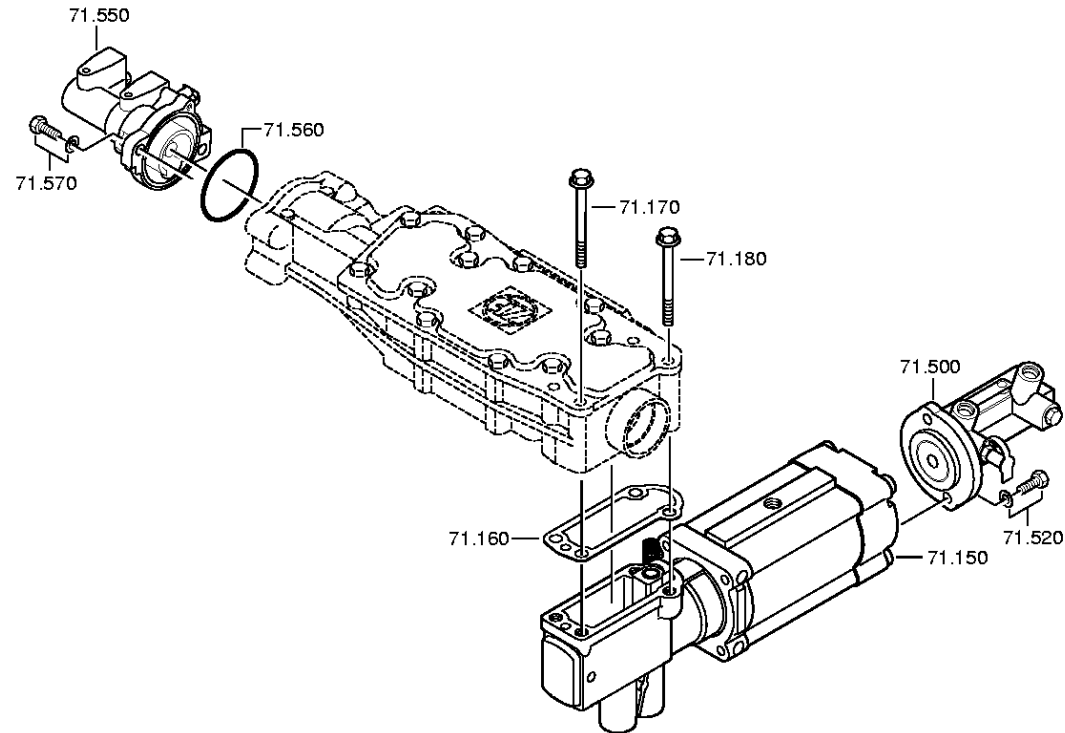


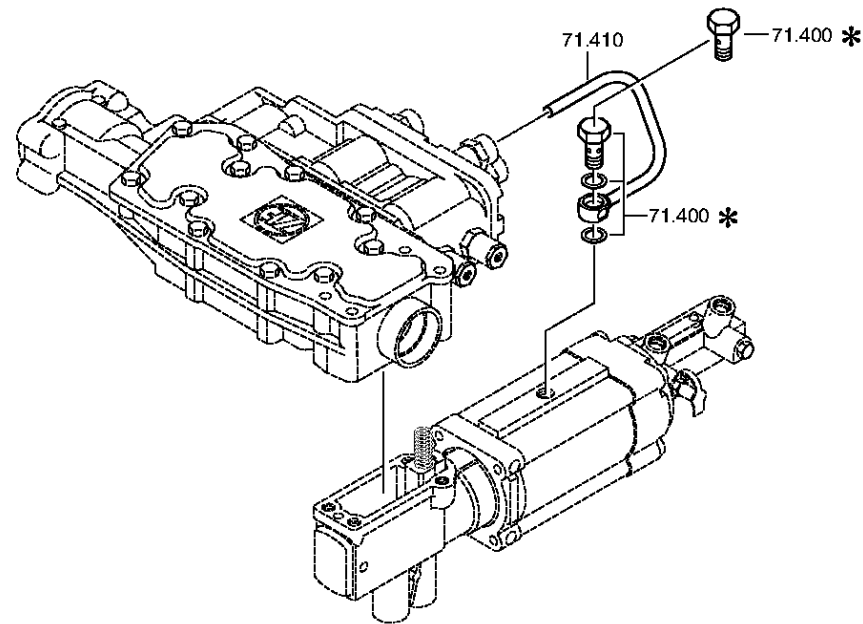
# Bildtafel

Seite 2 von 3

Materialnummer: 1344.001.001  
Bildtafel: 068.08.34-1  
WAEHLZYLINDER

16 S 2320 TD /  
WAEHLZYLINDER



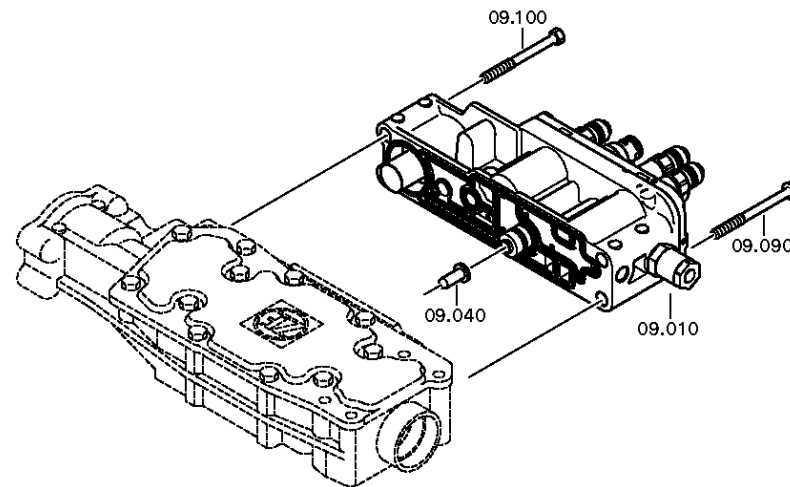


# Bildtafel

Seite 1 von 2

Materialnummer: 1344.001.001  
Bildtafel: 068.09.03-1  
ANSCHLUSSTEILE

16 S 2320 TD /  
ANSCHLUSSTEILE



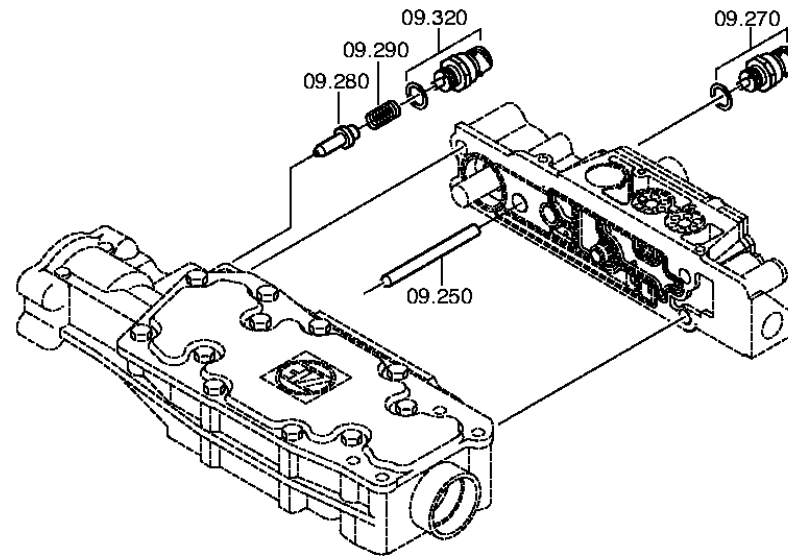


# Bildtafel

Seite 2 von 2

Materialnummer: 1344.001.001  
Bildtafel: 068.09.08-1  
ANSCHLUSSTEILE

16 S 2320 TD /  
ANSCHLUSSTEILE



# Bildtafel

Seite 1 von 1

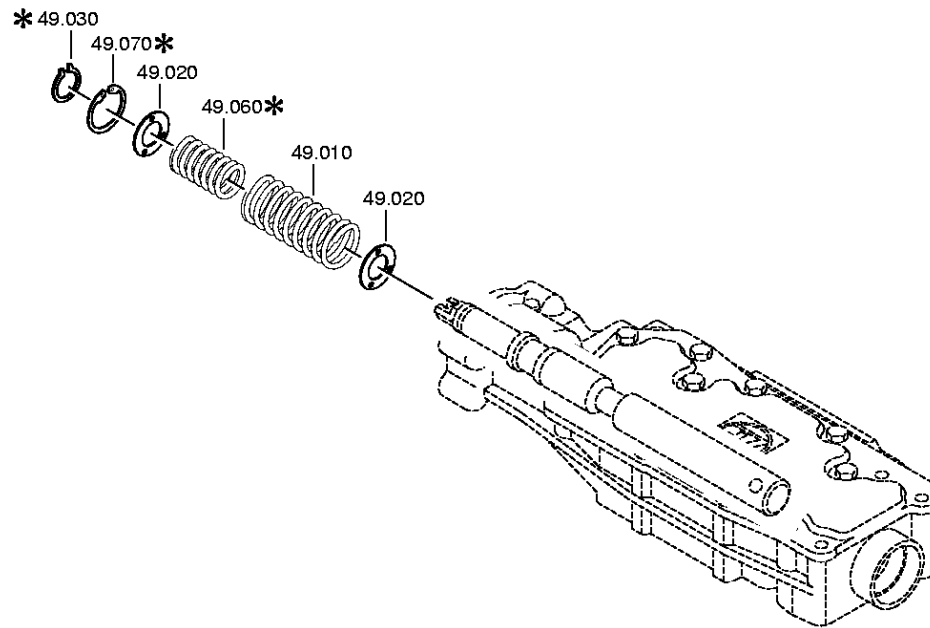
Materialnummer: 1344.001.001

Bildtafel: 068.12.07-1

Material-Baugruppen-Nummer: 1316.149.029

16 S 2320 TD /

FEDERPAKET

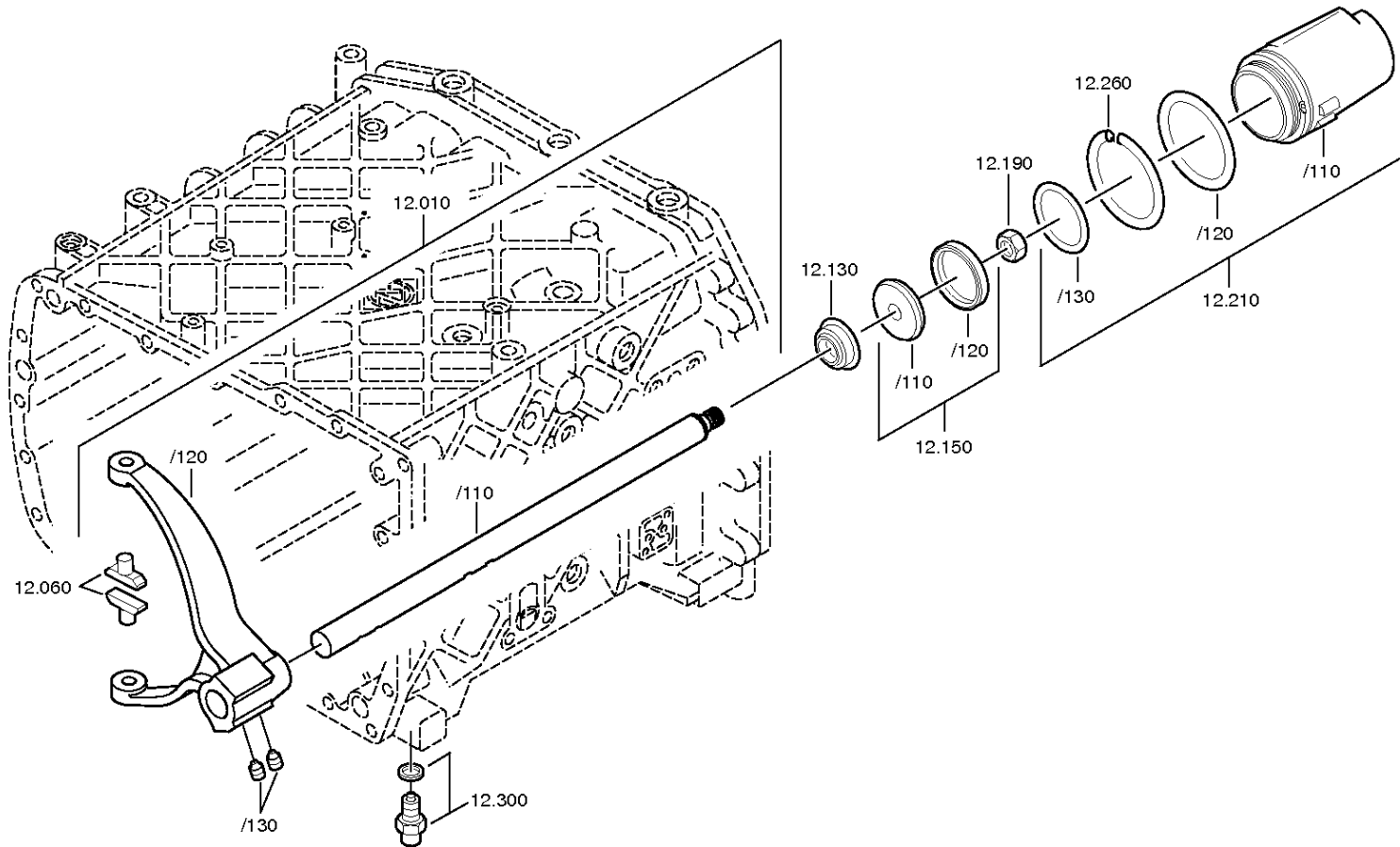


# Bildtafel

Seite 1 von 2

Materialnummer: 1344.001.001  
Bildtafel: 068.40.04-1  
GV-SCHALTUNG

16 S 2320 TD /  
GV-SCHALTUNG

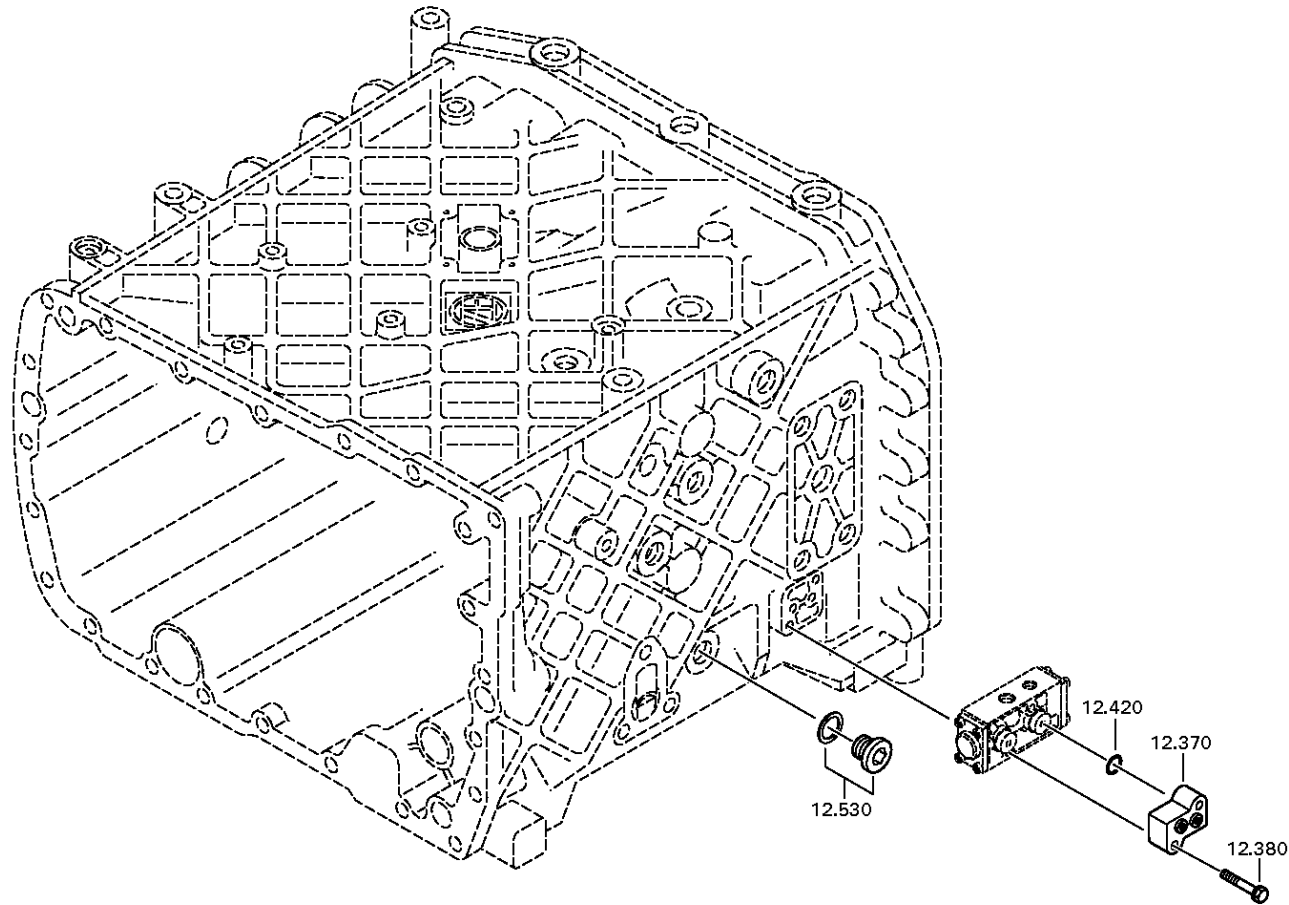


# Bildtafel

Seite 2 von 2

Materialnummer: 1344.001.001  
Bildtafel: 068.40.43-1  
GV-SCHALTUNG

16 S 2320 TD /  
GV-SCHALTUNG

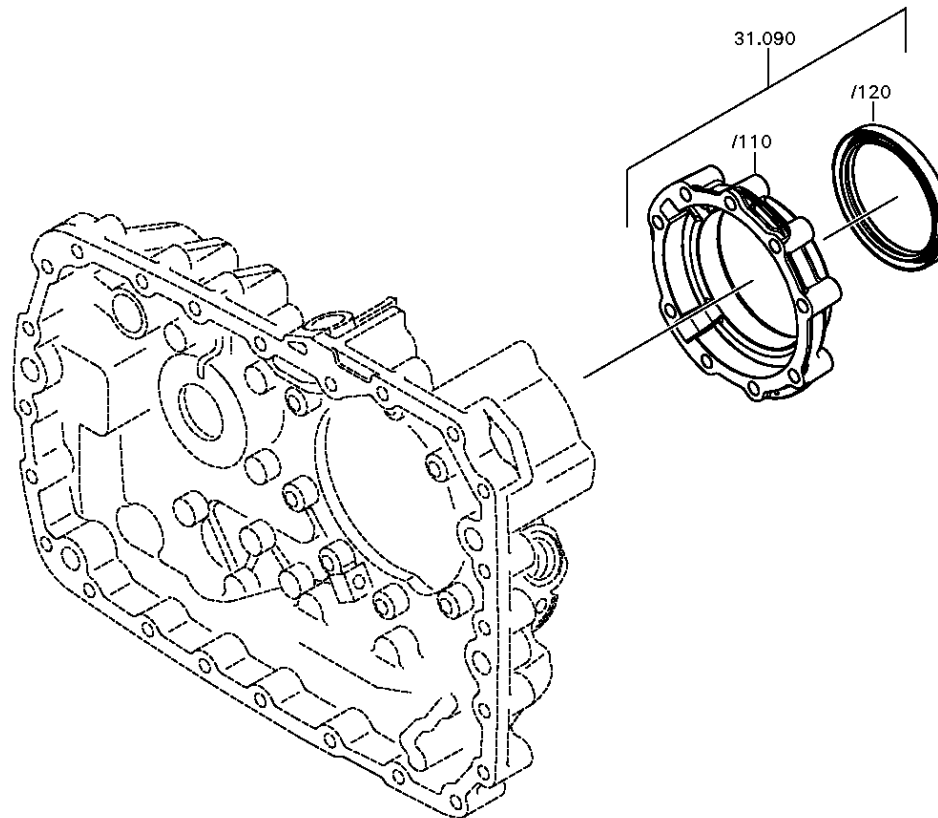


# Bildtafel

Seite 1 von 5

Materialnummer: 1344.001.001  
Bildtafel: 068.43.21-1  
GP-GEHAEUSE

16 S 2320 TD /  
DECKEL

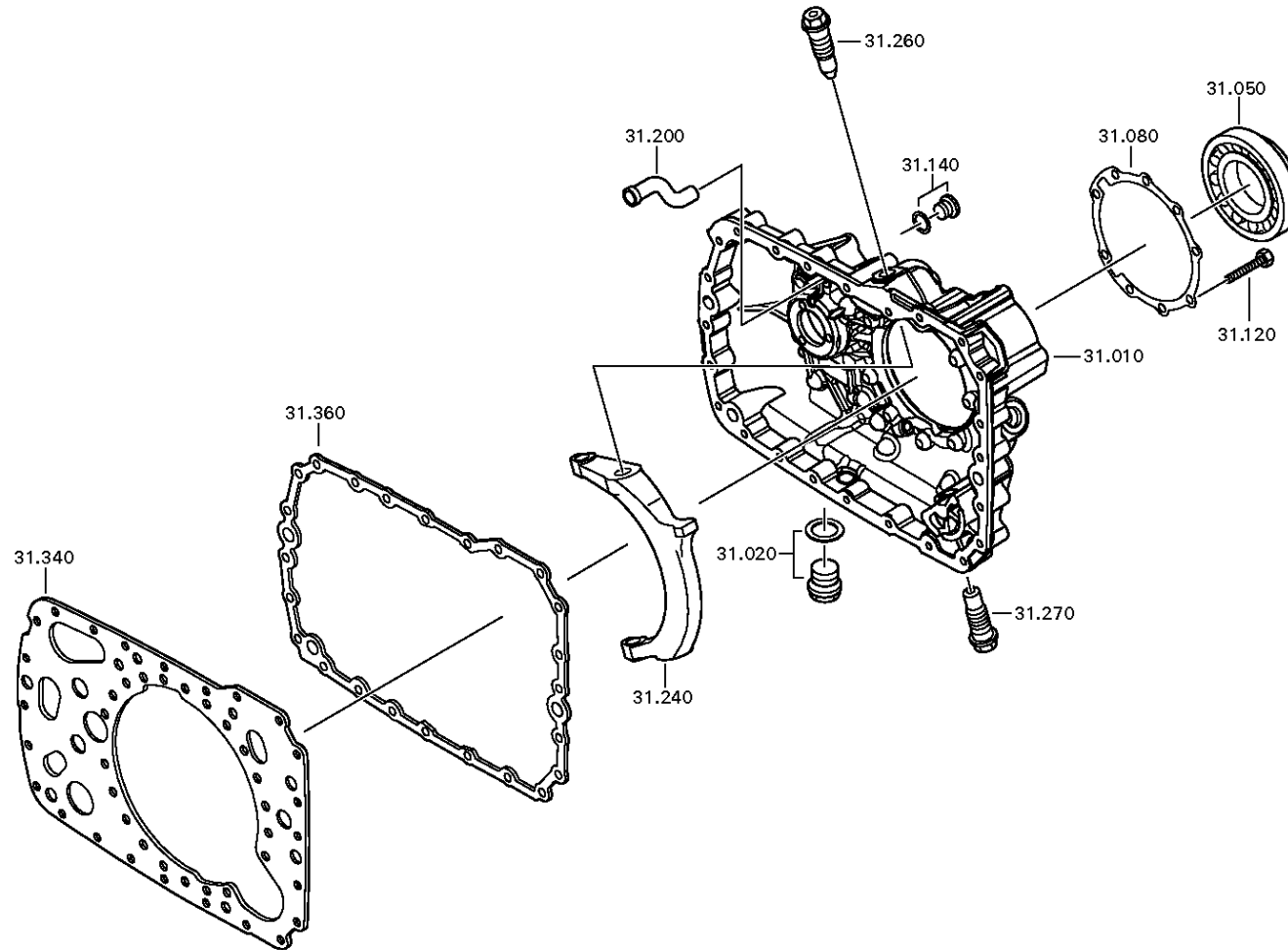


# Bildtafel

Seite 2 von 5

Materialnummer: 1344.001.001  
Bildtafel: 068.43.06-1  
GP-GEHAEUSE

16 S 2320 TD /  
DECKEL

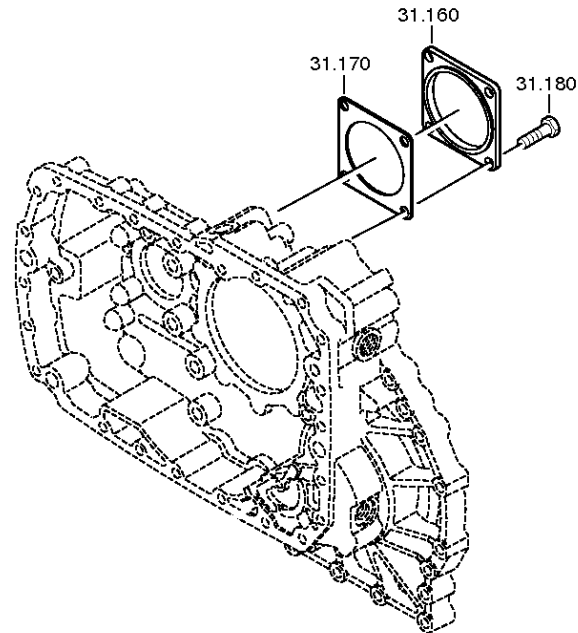


# Bildtafel

Seite 3 von 5

Materialnummer: 1344.001.001  
Bildtafel: 068.43.40-1  
GP-GEHAEUSE

16 S 2320 TD /  
DECKEL

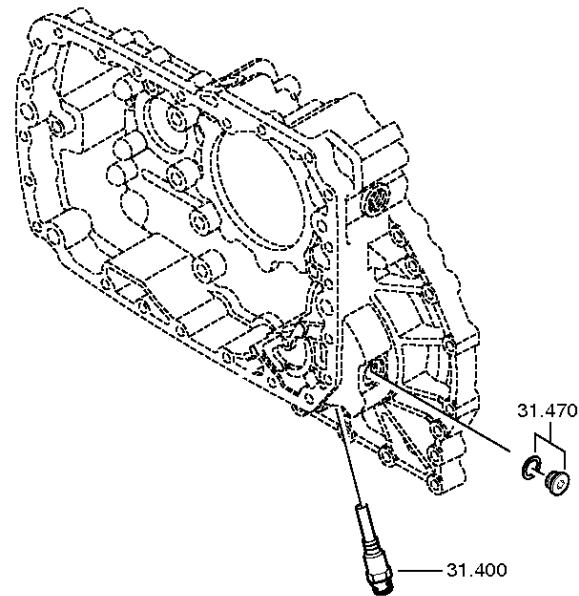


# Bildtafel

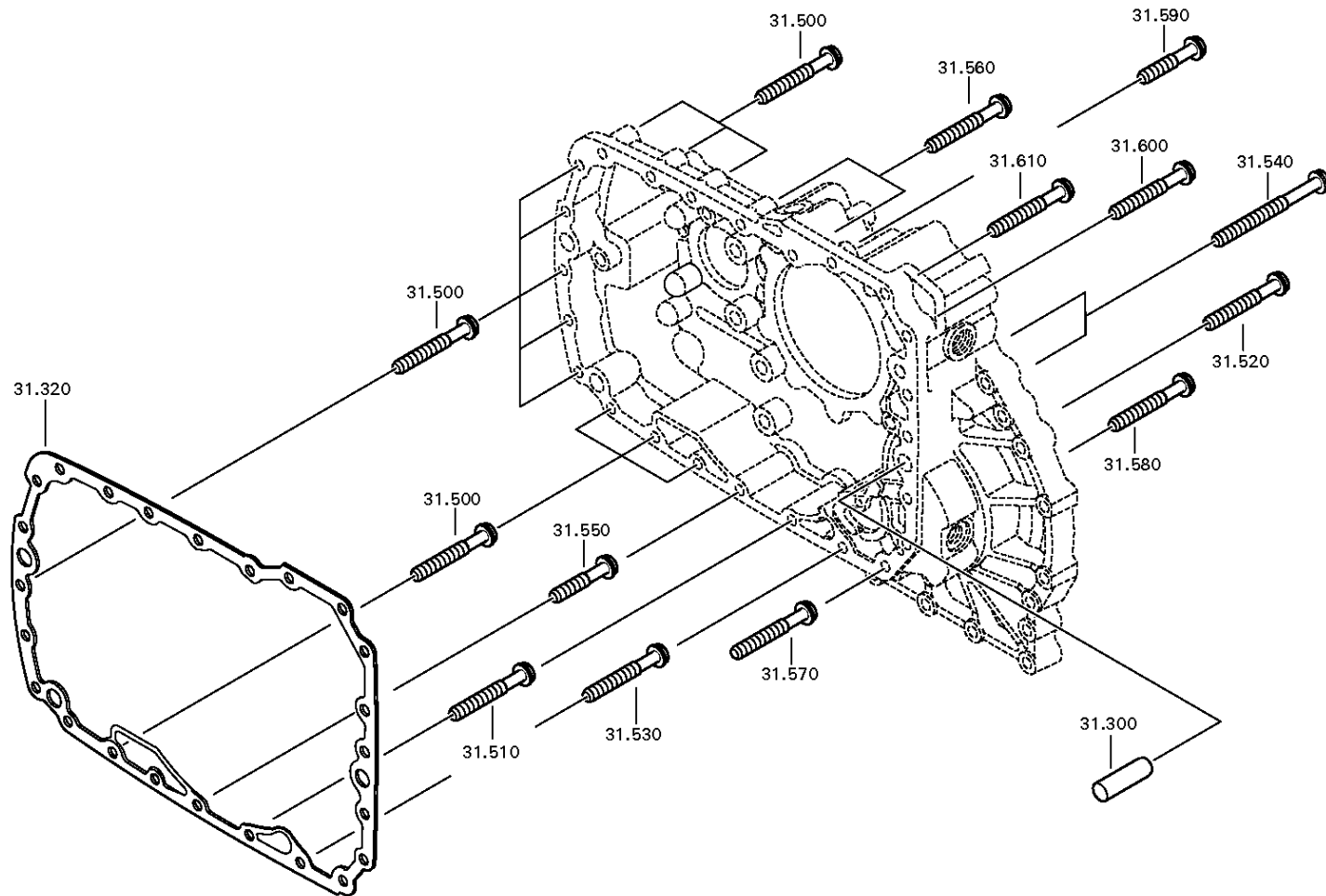
Seite 4 von 5

Materialnummer: 1344.001.001  
Bildtafel: 068.43.41-1  
GP-GEHAEUSE

16 S 2320 TD /  
DECKEL





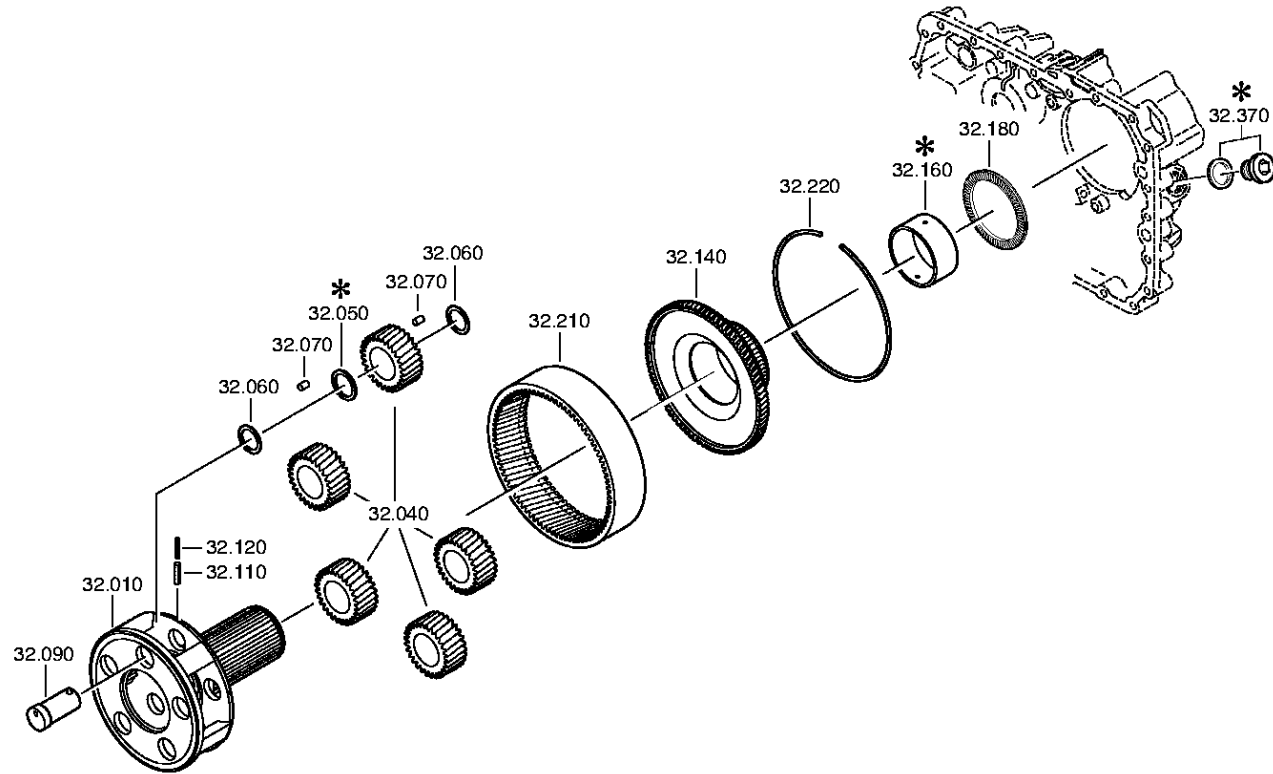


# Bildtafel

Seite 1 von 2

Materialnummer: 1344.001.001  
Bildtafel: 068.44.07-1  
PLANETENTRIEB

16 S 2320 TD /  
PLANETENTRIEB

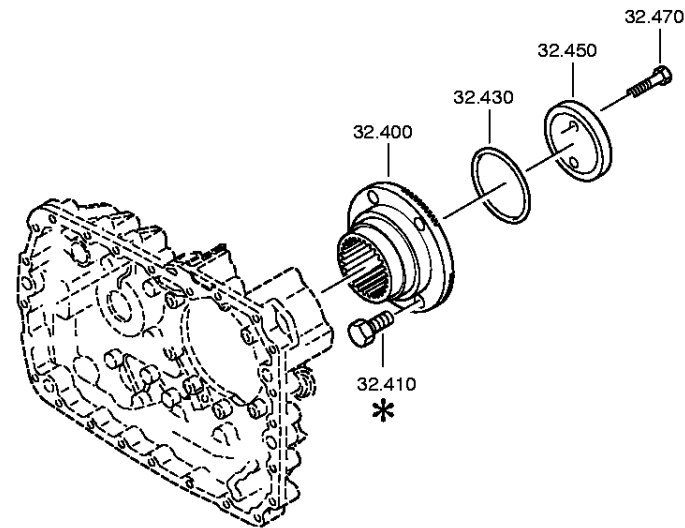


# Bildtafel

Seite 2 von 2

Materialnummer: 1344.001.001  
Bildtafel: 068.44.41-1  
PLANETENTRIEB

16 S 2320 TD /  
PLANETENTRIEB

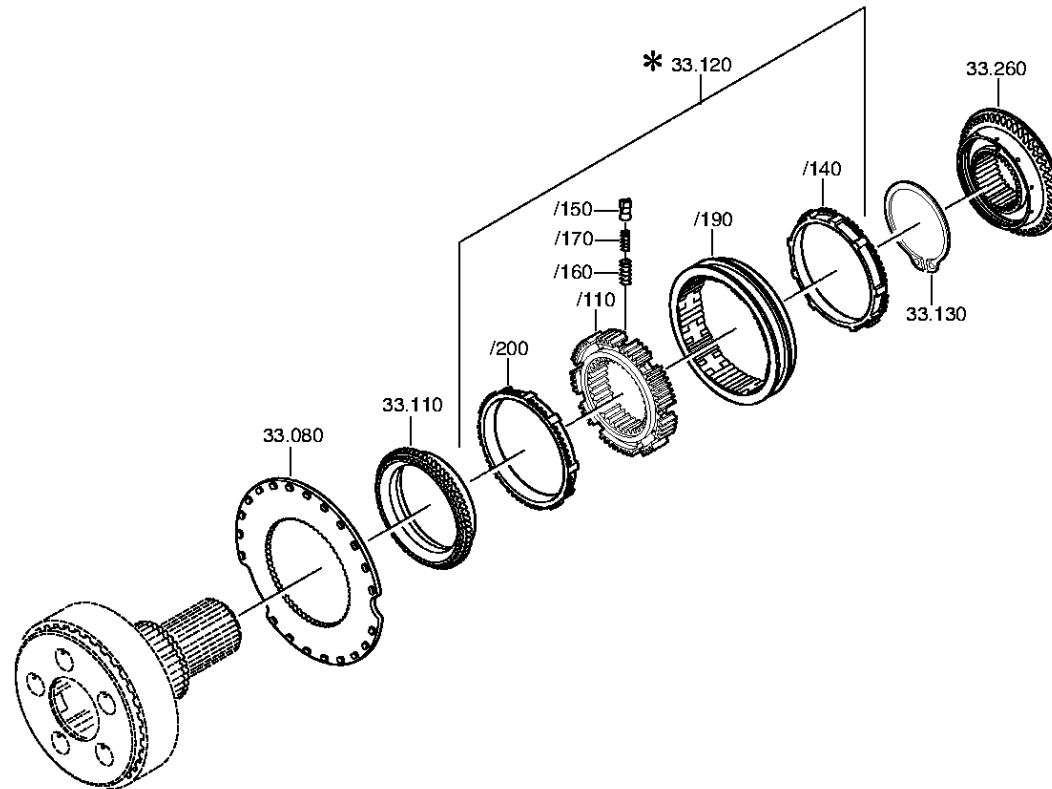


# Bildtafel

Seite 1 von 2

Materialnummer: 1344.001.001  
Bildtafel: 068.45.04-1  
SYNCHRONISIERG

16 S 2320 TD /  
SYNCHRONISIERG

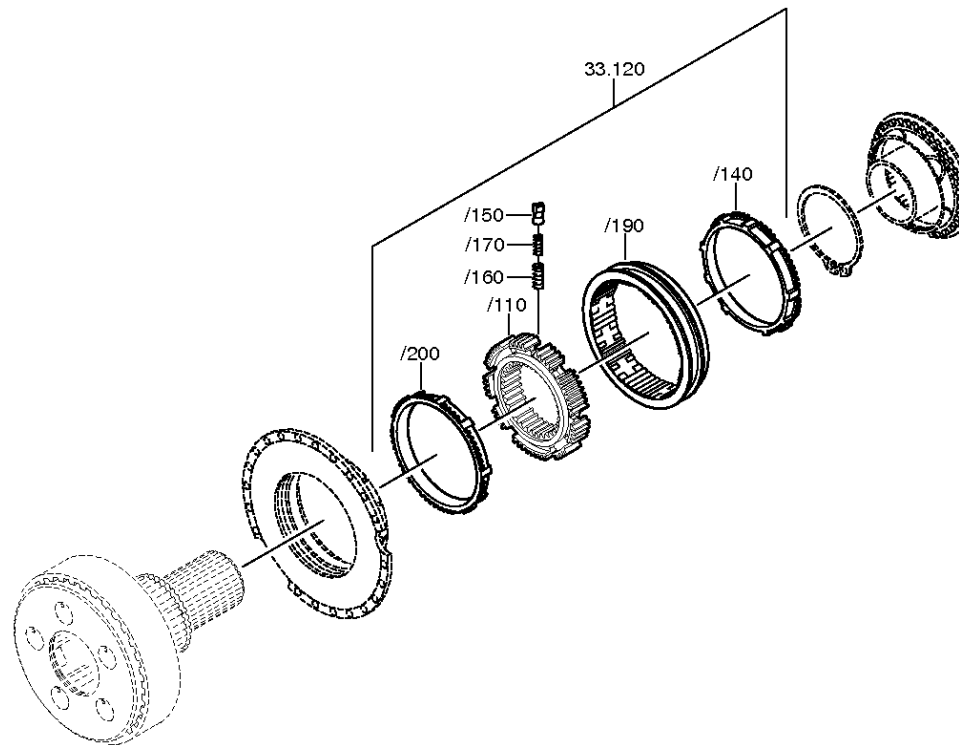


# Bildtafel

Seite 2 von 2

Materialnummer: 1344.001.001  
Bildtafel: 068.45.40-1  
SYNCHRONISIERG

16 S 2320 TD /  
SYNCHRONISIERG

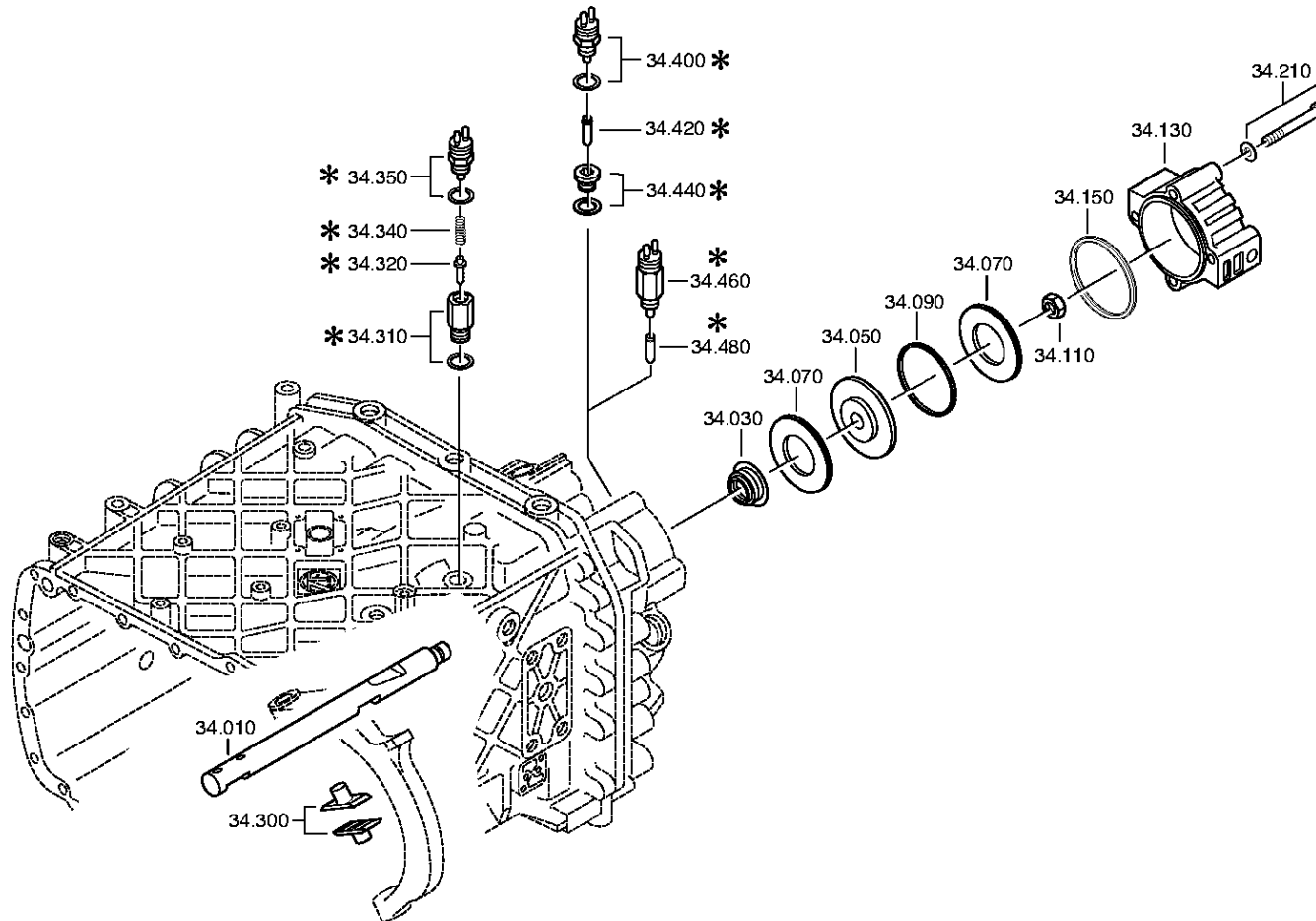


# Bildtafel

Seite 1 von 2

Materialnummer: 1344.001.001  
Bildtafel: 068.46.02-1  
GP-SCHALTUNG

16 S 2320 TD /  
GP-SCHALTUNG

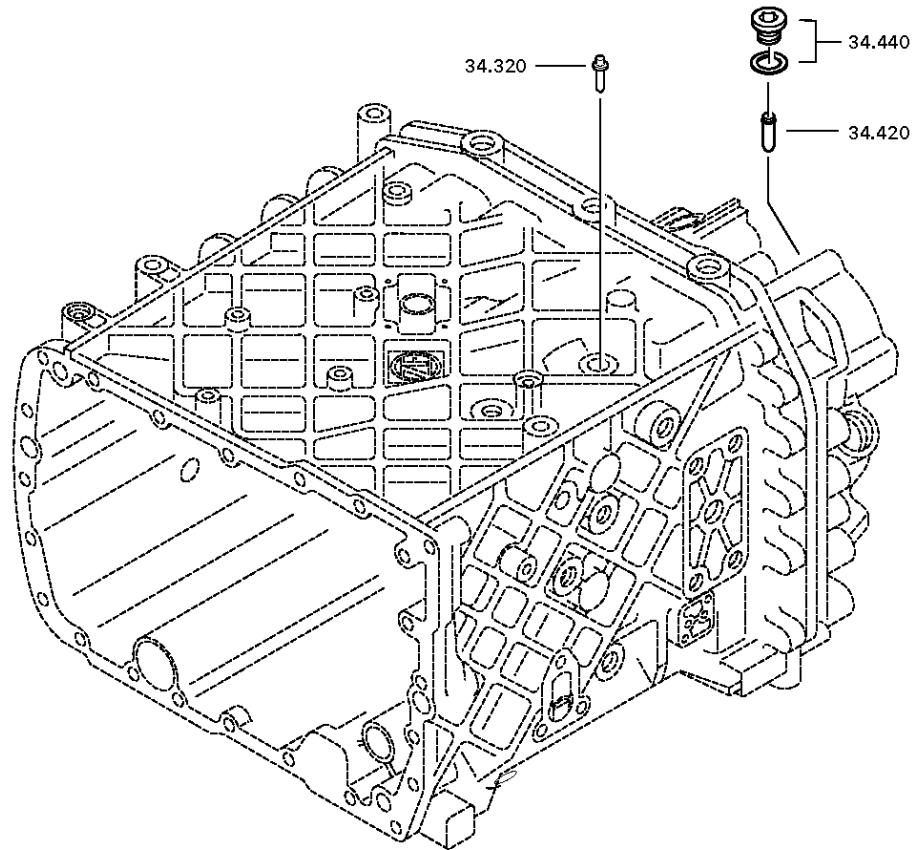


# Bildtafel

Seite 2 von 2

Materialnummer: 1344.001.001  
Bildtafel: 068.46.41-1  
GP-SCHALTUNG

16 S 2320 TD /  
GP-SCHALTUNG



# Bildtafel

Seite 1 von 1

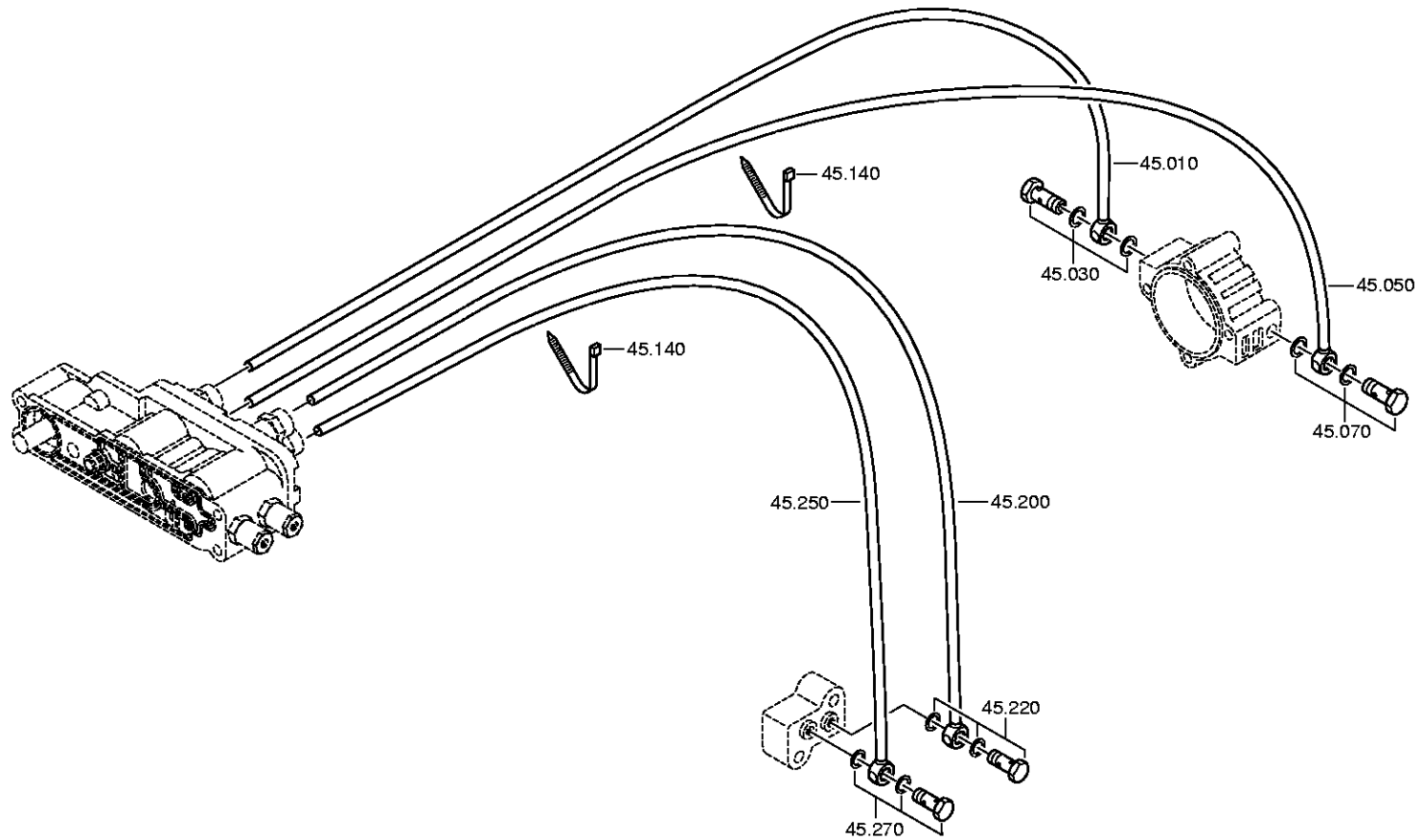
Materialnummer: 1344.001.001

Bildtafel: 068.57.12-1

Material-Baugruppen-Nummer: 1316.145.012

16 S 2320 TD /

GRUPPENSCHALTG





# Bildtafel

Seite 1 von 1

Materialnummer: 1344.001.001

Bildtafel: 068.93.07

Material-Baugruppen-Nummer: 1315.168.019

16 S 2320 TD /

KUPPLAUSRUECKG

