



# Ersatzteilkatalog

16 S 2321 TD

Materialnummer: 1344.050.007

Tagesdatum: 25.03.2020

ZF Friedrichshafen AG  
Hauptverwaltung  
80038 Friedrichshafen  
Deutschland

Telefon: +49 7541 77-0

Telefax: +49 7541 77-908000

[www.zf.com](http://www.zf.com)

zuständiges Werk:  
Friedrichshafen

# Hinweise zum Ersatzteilkatalog



## Aufbau eines Ersatzteilkataloges

- Deckblatt
- Technisches Deckblatt (bei SDM Ausdruck)
- Bildtafelübersicht
- Bildtafel
- zugehörige Stückliste
- nächste Bildtafel
- zugehörige Stückliste
- ...

## Bildtafel und Stückliste



## Bildtafelübersicht

Bildtafel Figure	Sachnummer Product number	Benennung (Description)	Technische Info Technical info	Description (Benennung)	Menge Quantity	Einheit Unit
068.08.17	1316.170.001	AUSLEGER	WL	SHIFT TURRET	1	Stk
068.08.06	1316.170.031	DECKEL	WL*H-H *VM	COVER	1	Stk
068.08.14	1316.170.808	DECKEL	WL*AUSL+GEH*H-H*HF160N	COVER	1	Stk
08	1316.170.441	ANSCHLUSSTEILE	WL*NG-VORB*RG-SCHL*168N *BAJONETT	CONNECTING PARTS	1	Stk

eine "Lücke" bedeutet, dass es für diese Baugruppe keine eigene Bildtafel gibt  
die Teile dieser Baugruppe sind auf den Bildtafeln mit derselben Mittelnummer dargestellt

### 1 Positionen mit Unterpositionen

Pos.	Sachnummer Product number	Benennung (Description)	Technische Info Technical info	Description (Benennung)	Menge Quantity	Einheit Unit
0370	1315.201.054	RUECKLAUFBOLZEN	KPL.16S151*SG*L= 79	REV.IDLER SHAFT	1	Stk
/0120	0631.329.293	SPANNSTIFT		SLOT. PIN	1	Stk

Positionen mit "/" sind die einzelnen Positionen einer Komplettierung  
siehe Beispiel: Position 0370 enthält einen Spannstift, mit der Position /0120

### 2 Normteilkombinationen

Pos.	Sachnummer Product number	Benennung (Description)	Technische Info Technical info	Description (Benennung)	Menge Quantity	Einheit Unit
0630		VERSCHL.SCHR.		SCREW PLUG	1	Stk
	0636.302.067	VERSCHL.SCHR.		SCREW PLUG	1	Stk
	0634.801.249	DICHTRING	A 26 X 31	SEALING RING	1	Stk

in der Stückliste werden die Bestandteile der Normteilkombination angezeigt

### 3 Darstellung Positionsnummer auf der Bildtafel und in der Stückliste

01.620 - auf der Bildtafel Die 01 bezieht sich auf die Baugruppe, in der die Position sich befindet. Sie wird aus programmtechnischen Gründen in der Bildtafel angezeigt.

0620 - in der Stückliste

Pos.	Sachnummer Product number	Benennung (Description)	Technische Info Technical info	Description (Benennung)	Menge Quantity	Einheit Unit
0620	0732.040.736	DRUCKFEDER		COMPRESSION SPRING	1	Stk

### 4 \*-Positionen

Positionen mit einem \* sind optional, d.h. sie sind nicht zwingend in der Stückliste  
Der folgende Hinweis ist auf den Bildtafeln abgebildet

je nach Stücklistenausführung  
depending on spec. number  
\* suivant la nomenclature  
secondo la distinta base

### 5 Gestrichelt dargestellte Teile

Teile, die auf einer Bildtafel gestrichelt dargestellt werden, dienen lediglich zur Orientierung der anderen Teile

# Technisches Deckblatt

Seite 1 von 1

Materialnummer: 1344.050.007



16 S 2321 TD /

Pos.-Nr.	Informationen	Anderungsnummer
001	Einsatzfall -----	
002	Kunde DAF TRUCKS N.V.	
003	Stadt EINDHOVEN	
004	DUNS 41-579-9402	
005	Produktbeschreibung -----	
006	SAUBERKEIT SKALENZAHL 1 20	
007	SAUBERKEIT SKALENZAHL 2 16	
008	SAUBERKEIT VORSCHRIFT ZFN 5015	
009	ANGEBAUTE AGGREGATE 1 IT ECOSPLIT	
012	D-AUSSEN ABTRIEBSFLANSCH HA 180 mm	
014	ANZAHL SCHRAUBEN ABTR.FL HA 4	
016	D-GEWINDE ABTR.FLANSCHSCHR HA M14	
018	GEW.LAENGE ABTR.FLANSCHSCHR HA 50 mm	
020	BEZUGSLAENGE ABTR.FLANSCH HA 211.5 mm	
038	ANBAULAGE WAERMETAUSCHER HINTEN UNTEN	
039	1.ANBAUHINWEIS WAERMETAUSCHER MIT	
040	OELMENGE GETRIEBE 22.5 dm3	
041	OELBEFUELLUNGSVARIANTE AB WERK	
042	OELSORTE ZULAESSIG NACH TE-ML02	
043	OELKLASSE ERSTBEFUELLUNG E	
044	CODIERUNG AUSSENKONSERVIERUNG KA1+2	
045	UMFANG AUSSENKONSERVIERUNG T	
046	CODIERUNG INNENKONSERVIERUNG KI2	
047	KONSERVIERUNGSVORSCHRIFT ZFN 916	
048	FARBE KEINE	
054	Fremdnummer -----	
055	DAF TRUCKS N.V. 1639977	

# Baugruppenübersicht

Seite 1 von 1

Materialnummer: 1344.050.007



16 S 2321 TD /

Bildtafel	Pos.-Nr.	Material-Nr.	Benennung	Menge	And.-Nr.	Techn. Info.
068.A1.01-1	910	1344.002.007	16 S 232 TD IT	1		
	922	6085.005.044	IT ECOSPLIT	1		
	924	6085.177.255	ANBAUTEILE	1		

# Bildtafel

Seite 1 von 1

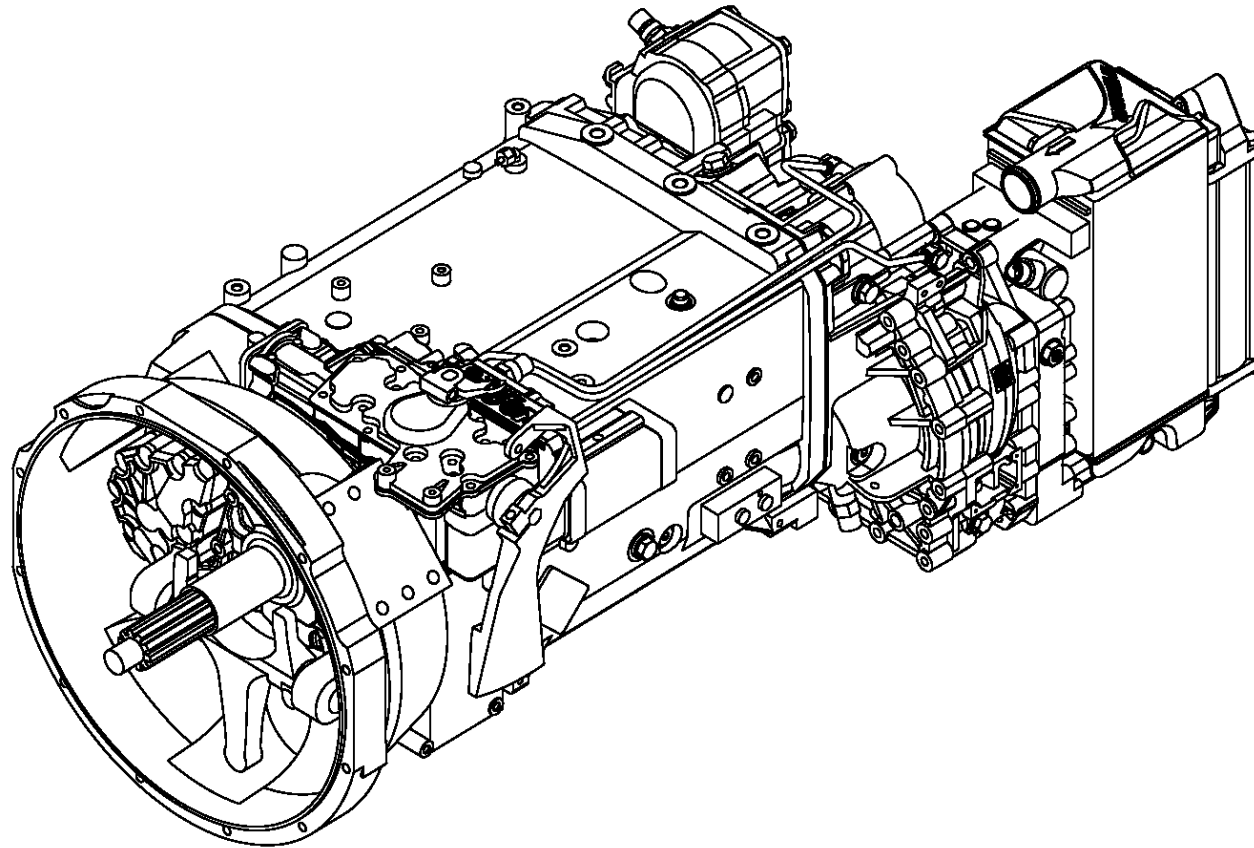
Materialnummer: 1344.050.007

Bildtafel: 068.A1.01-1

Material-Baugruppen-Nummer: 1344.002.007



16 S 2321 TD /  
16 S 232 TD IT



# Technisches Deckblatt

Seite 1 von 4

Materialnummer: 1344.002.007



16 S 232 TD IT /

Pos.-Nr.	Informationen	Anderungsnummer
001	Einsatzfall -----	
002	Kunde DAF TRUCKS N.V.	
003	Stadt EINDHOVEN	
004	DUNS 41-579-9402	
005	Produktbeschreibung -----	
006	EINBAULAGE GETRIEBE LIEGEND LINKS	
007	ANBAU GETRIEBE ANGEFLANSCHT	
008	UEBERSETZUNG NIEDRIGSTER GANG 16.41	
009	UEBERSETZUNG HOECHSTER GANG 1	
010	UEBERSETZUNG 1G 16.41	
011	UEBERSETZUNG 2G 13.8	
012	UEBERSETZUNG 3G 11.28	
013	UEBERSETZUNG 4G 9.49	
014	UEBERSETZUNG 5G 7.76	
015	UEBERSETZUNG 6G 6.53	
016	UEBERSETZUNG 7G 5.43	
017	UEBERSETZUNG 8G 4.57	
018	UEBERSETZUNG 9G 3.59	
019	UEBERSETZUNG 10G 3.02	
020	UEBERSETZUNG 11G 2.47	
021	UEBERSETZUNG 12G 2.08	
022	UEBERSETZUNG 13G 1.7	
023	UEBERSETZUNG 14G 1.43	
024	UEBERSETZUNG 15G 1.19	
025	UEBERSETZUNG 16G 1	
026	UEBERSETZUNG 1G RUECKWAERTS 15.36	
027	UEBERSETZUNG 2G RUECKWAERTS 12.92	
028	UEBERSETZUNGSREIHE DG	
029	UEBERSETZUNGSREIHE BASIS DG	
030	ANZAHL PLANETENRAEDER 5	
031	UEBERSETZUNG PLANETENSATZ 4.565	
032	AUSF VERZAHNUNG PLANETENSATZ SCHRAEGVERZAHNT	
033	AUSFUEHRUNG SCHALTUNG DREHWELLE	



Pos.-Nr.	Informationen	Anderungsnummer
034	ANBAULAGE SCHALTUNG WAAGRECHT LINKS	
035	AUSFUEHRUNG SCHALTBILD UEH	
036	AUSF SCHALTUNTERSTUETZUNG SERVO	
037	AUSF BETAETIGUNG SCHALTUNG MECHANISCH	
039	AUSFUEHRUNG ROHR GP KUNSTSTOFF-FORM-ROHR	
040	AUSFUEHRUNG ROHR SERVO KUNSTSTOFF-ROHR	
041	HINWEIS ZU AUSF SCHALTUNG SCHALTDECKEL M.LUFTVERTEILUNG	
042	AUSF RUECKSCHALTG GASSENSPERRE RADIAL	
043	AUSFUEHRUNG ROHR GASSENSPERRE OHNE ROHR	
044	1.KUNDENSPEZIFIKATION SCHALTNG GRUPPENSPERRE	
045	2.KUNDENSPEZIFIKATION SCHALTNG GASSENSPERRE	
049	AUSF VENTIL LUFTVERSORUNG GV-VENTIL	
050	D-DROSSEL LUFTVERSORUNGSVENTIL 1.3 mm	
051	WAEHLBILDVARIANTE WAEHLBILD 1	
052	AUSFUEHRUNG SCHALKUPPLUNG VOLLSYNCHRONISIERUNG	
053	AUSFUEHRUNG SYNCHRONISIERUNG 1 1.-4.GANG BK-SYNCHRONISIERUNG	
055	BEZUGSLAENGE ANTRIEBSWELLE 109 mm	
056	NORMENART ANTRIEBSWELLE SAE	
057	ANZAHL KEILE ANTRIEBSWELLE 10	
058	AUSFUEHRUNG FORM ANTRIEBSWELLE C	
059	NENNDURCHMESSER ANTRIEBSWELLE 2 in	
060	D-ZAPFEN ANTRIEBSWELLE 25 mm	
061	PASSUNGSART ZAPFEN ANTR.WELLE F7	
062	AUSF LAGER ZAPFEN ANTR.WELLE KEGELROLLE	
063	LAENGE ANTRIEBSWELLE 395.5 mm	
064	D-SCHAFT ANTRIEBSWELLE 50.3 mm	
065	LAENGE PROFIL ANTRIEBSWELLE 120 mm	
066	BUCHSENVARIANTE ANTRIEBSWELLE OHNE	
067	AUSF LAGERUNG KONSTANTE 1 GL	
068	D-LAGER ANTRIEBSWELLE 99.916 mm	
069	PASSUNGSART LAGER ANTR.WELLE H5	
070	AUSF ANSCHLUSS KUPPL.GEHAEUSE SAE 1	
071	ZENTRIER-D GEH-MOTORANSCHLUSS 511.175 mm	



Pos.-Nr.	Informationen	Anderungsnummer
072	ANZAHL BOHRUNGEN MOTORANSCHL 12	
073	D-BOHRUNG MOTORANSCHLUSS 11 mm	
074	AUSFUEHRUNG KUPPLUNGSGEHAEUSE INTEGRIERT	
075	AUSFUEHRUNG LAGER ABTRIEB NORMALLAGERUNG	
076	AUSFUEHRUNG MOTORANSCHLUSS NICHT WATFAEHIG	
077	LAGE ANFL.FLAECHE GEHAEUSE2 OHNE	
078	LAENGE SPANNLAPPEN RE MOTANSCH 292 mm	
081	BEZUGSLAENGE AUSTRUECKLAGERFL -7 mm	
082	DURCHMESSER AUSTRUECKFLANSCH 60 mm	
083	PASSUNGSART AUSTRUECKLAGERFL F8	
084	D-LAGERBUCHSE AUSTRUECKUNG LI 35 mm	
085	MONTAGEPOSITION KUPPL.ZYLINDER 6	
086	MASS AUSLEGERABSTAND 300 mm	
087	MESSTELLE AUSLEGERABSTAND SCHALTHEBELANLAGE	
093	AUSFUEHRUNG SCHALTHEBEL OHNE	
095	SCHALTHEBELVERBINDUNG KERB	
098	FEDERANORDNUNG Q1	
099	FEDERKRAFT RIEGELANSCHLAG RG 200 N	
102	WAEHLFEDERKRAFT AUSSEN 100 N	
107	SCHALTER RG y	
108	AUSFUEHRUNG RG-SCHALTER SCHLIESSER	
109	AUSF ANSCHLUSS RG-SCHALTER DIN BAJONETT	
110	CODIERUNG SCHALTER RG A2	
111	SCHUTZKAPPE RG-SCHALTER y	
112	HINWEIS ZU RG-SCHALTER SCHALTWELLE	
113	SCHALTER NG y	
114	AUSFUEHRUNG NG-SCHALTER SCHLIESSER	
115	AUSF ANSCHLUSS NG-SCHALTER DIN BAJONETT	
116	CODIERUNG SCHALTER NG A1	
117	SCHUTZKAPPE NG-SCHALTER y	
138	FUNKTION GP-SCHALTER GP	
139	AUSFUEHRUNG GP-SCHALTER SCHLIESSER	
140	AUSF ANSCHLUSS GP-SCHALTER DIN BAJONETT	





Pos.-Nr.	Informationen	Anderungsnummer
142	SCHUTZKAPPE GP-SCHALTER y	
143	FUNKTION GV-SCHALTER GV	
144	AUSFUEHRUNG GV-SCHALTER SCHLIESSER	
145	AUSF ANSCHLUSS GV-SCHALTER DIN BAJONETT	
147	SCHUTZKAPPE GV-SCHALTER y	
153	FUNKTION GK-SCHALTER 3+4G	
154	AUSFUEHRUNG GK-SCHALTER VORBEREITET	
155	SCHUTZKAPPE GK-SCHALTER n	
169	AUSFUEHRUNG GETR.ENTLUEFTUNG VORBEREITET	
177	ANBAUSTELLE IMPULSGEBER H78 INTARDER	
178	AUSF IMPULSGEBER RETARDER H78 OHNE	
182	SCHUTZKAPPE IMP.GEBER RET H78 n	
183	IMPULSZAHL TACHOANTRIEB H78 8.14 IMP/U	
184	ANBAUSTELLE IMPULSGEBER H80 INTARDER	
185	AUSF IMPULSGEBER RETARDER H80 MIT	
186	AUSF ANSCHL IMP.GEBER RET H80 DIN BAJONETT	
187	AUSFUEHRUNG IMP.GEBER RET H80 KITAS II	
188	HINWEIS IMPULSGEBER H80 ADR-EXPLOSIONSGESCHUETZT	
189	SCHUTZKAPPE IMP.GEBER RET H80 y	
190	IMPULSZAHL IMP.GEBER RET H80 8.14 IMP/U	
191	LAGE OELEINFUELLUNG GEHAEUSE LINKS	
192	HINWEIS ZU OELBEFUELLUNG EINFUELL UEBERLAUF	

# Baugruppenübersicht

Seite 1 von 2



Materialnummer: 1344.002.007

16 S 2321 TD /

Bildtafel	Pos.-Nr.	Material-Nr.	Benennung	Menge	And.-Nr.	Techn. Info.
068.01.06-1	110	1316.101.143	GETR.GEHAUSE	1		
068.01.60-1	120	1316.101.995	GETR.GEHAUSE	1		
068.02.54-1	140	1315.102.417	ANSCHLUSSPLATTE	1		
068.02.82-1	150	1315.102.811	ANTRIEBSWELLE	1		
068.02.02-1	910	1316.102.034	ANTRIEBSWELLE	1		
068.03.80-1	180	1316.103.803	VORGELEGEWELLE	1		
068.03.01-1	920	1316.103.014	VORGELEGEWELLE	1		
068.04.13-1	930	1316.104.047	HAUPTWELLE	1		
068.06.01-1	230	1316.106.011	SCHALTUNG	1		
068.06.43-1	234	1315.106.422	ANSCHLUSSTEILE	1		
068.06.80-1	238	1315.106.800	SCHALTUNG	1		
161.07.81-1	292	1316.108.828	SCHALTGEHAUSE	1		
068.07.46-1	910	1341.108.001	SCHALTGEHAUSE	1		
161.07.41-1	914	1341.108.404	SCHALTWELLE	1		
068.07.82-1	924	1341.108.002	RASTIERUNG	1		
068.07.83-1	930	1341.108.800	DECKEL	1		
062.08.30-1	954	1316.171.403	ABSCHLUSSDECKEL	1		
068.08.02-1	960	1316.171.406	PNEU.SERVOEINH.	1		
068.08.23-1	964	1341.171.807	ANSCHLUSSTEILE	1		
068.09.05-1	934	1341.109.005	ANSCHLUSSTEILE	1		
068.09.08-1	940	1341.109.411	ANSCHLUSSTEILE	1		
068.12.24-1	920	1341.149.003	FEDERPAKET	1		
068.40.04-1	500	1316.112.014	GV-SCHALTUNG	1		
068.40.41-1	502	1315.112.420	ANSCHLUSSTEILE	1		
068.43.01-1	20	1315.131.038	GP-GEHAUSE	1		
068.43.42-1	30	1315.131.405	VERSCHLUSSTEILE	1		
068.43.81-1	512	1315.131.804	GP-GEHAUSE	1		
068.43.43-1	516	1315.131.440	ANSCHLUSSTEILE	1		
068.44.10-1	40	1316.132.016	PLANETENTRIEB	1		
068.45.03-1	70	1316.133.010	SYNCHRONISIERG.	1		
068.45.40-1	80	1315.133.405	SYNCHRONISIERG.	1		
068.46.40-1	90	1316.134.025	GP-SCHALTUNG	1		
068.46.40-1	554	1315.134.413	ANSCHLUSSTEILE	1		

# Baugruppenübersicht

Seite 2 von 2

Materialnummer: 1344.002.007



16 S 2321 TD /

Bildtafel	Pos.-Nr.	Material-Nr.	Benennung	Menge	And.-Nr.	Techn. Info.
068.57.15-1	390	1342.145.001	GRUPPENSCHALTG.	1		
073.R0.01-1	KIT	1272.298.934	KLEINTEILSATZ	1		

# Bildtafel

Seite 1 von 2

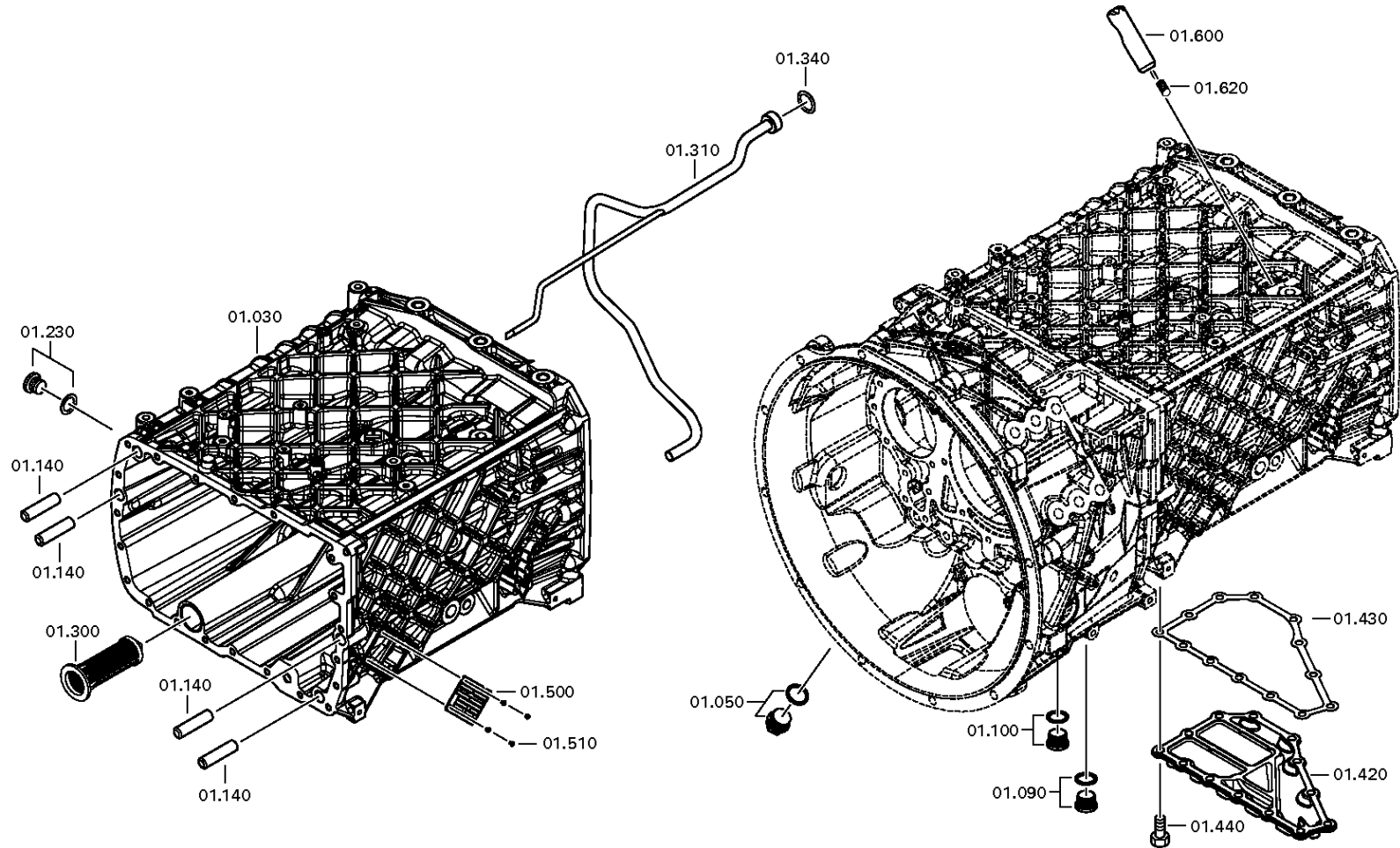
Materialnummer: 1344.002.007

Bildtafel: 068.01.06-1

GETR.GEHAEUSE



16 S 2321 TD /  
GETR.GEHAEUSE



# Bildtafel

Seite 2 von 2

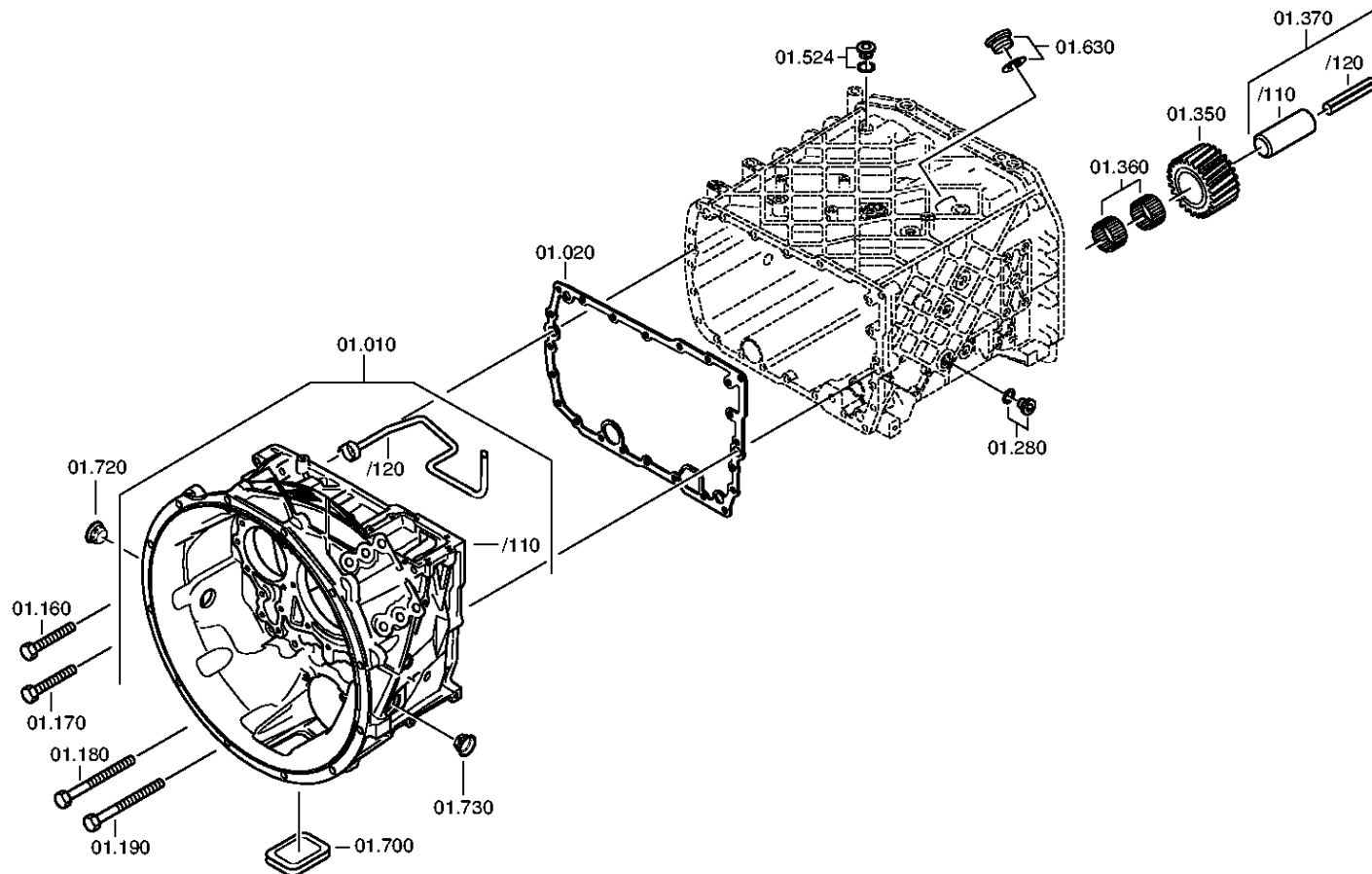
Materialnummer: 1344.002.007

Bildtafel: 068.01.60-1

GETR.GEHAEUSE



16 S 2321 TD /  
GETR.GEHAEUSE



# Bildtafel

Seite 1 von 3

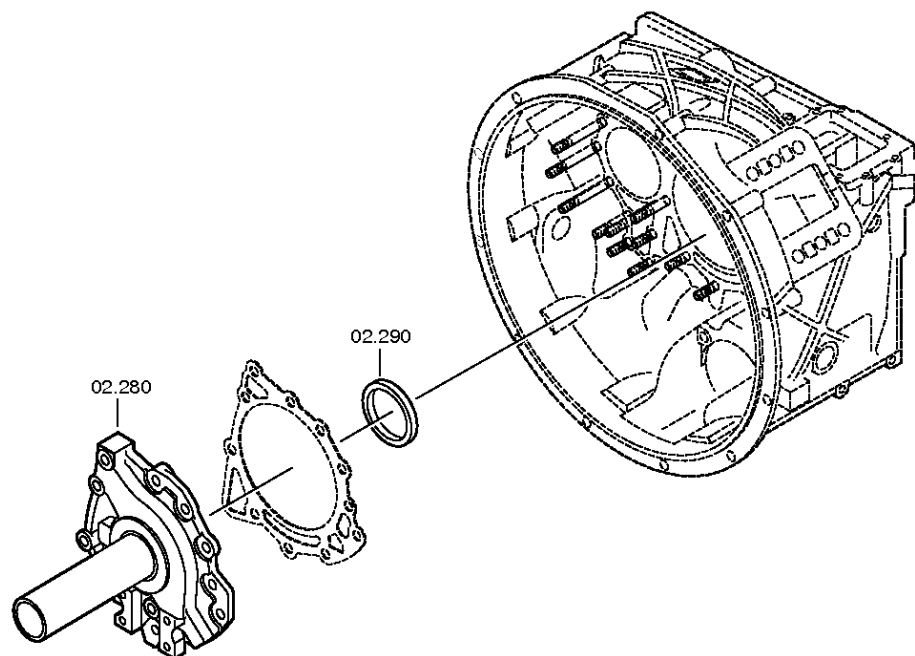
Materialnummer: 1344.002.007

Bildtafel: 068.02.54-1

ANSCHLUSSPLATTE



16 S 2321 TD /  
ANSCHLUSSPLATTE



# Bildtafel

Seite 2 von 3

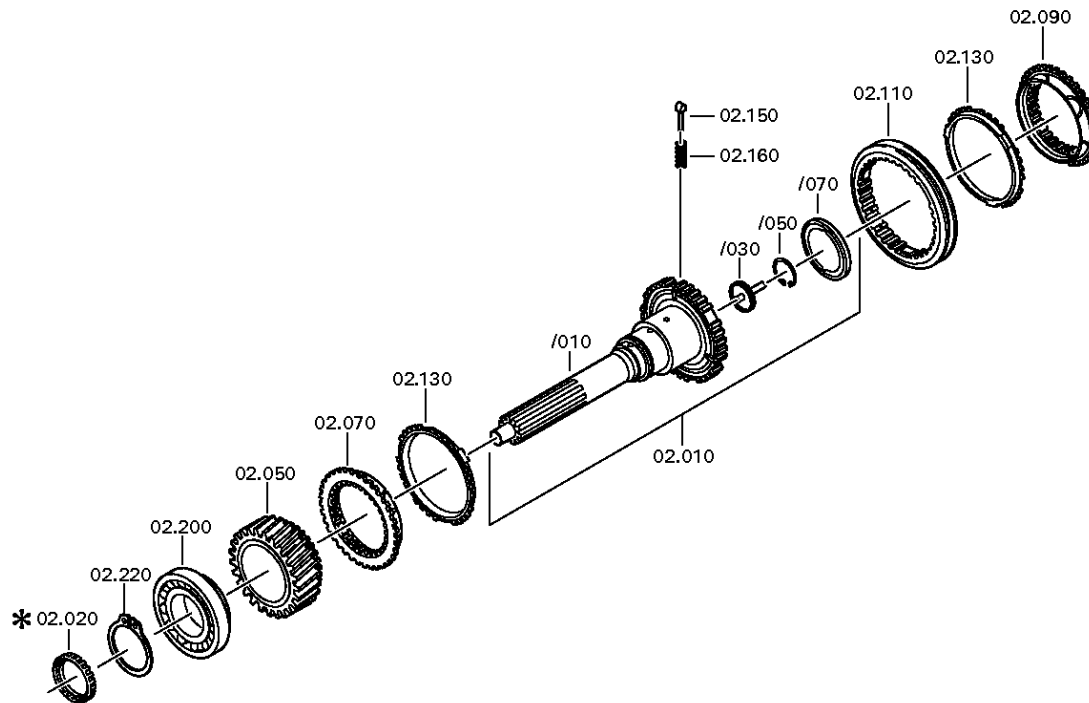
Materialnummer: 1344.002.007

Bildtafel: 068.02.02-1

ANSCHLUSSPLATTE



16 S 2321 TD /  
ANSCHLUSSPLATTE



# Bildtafel

Seite 3 von 3

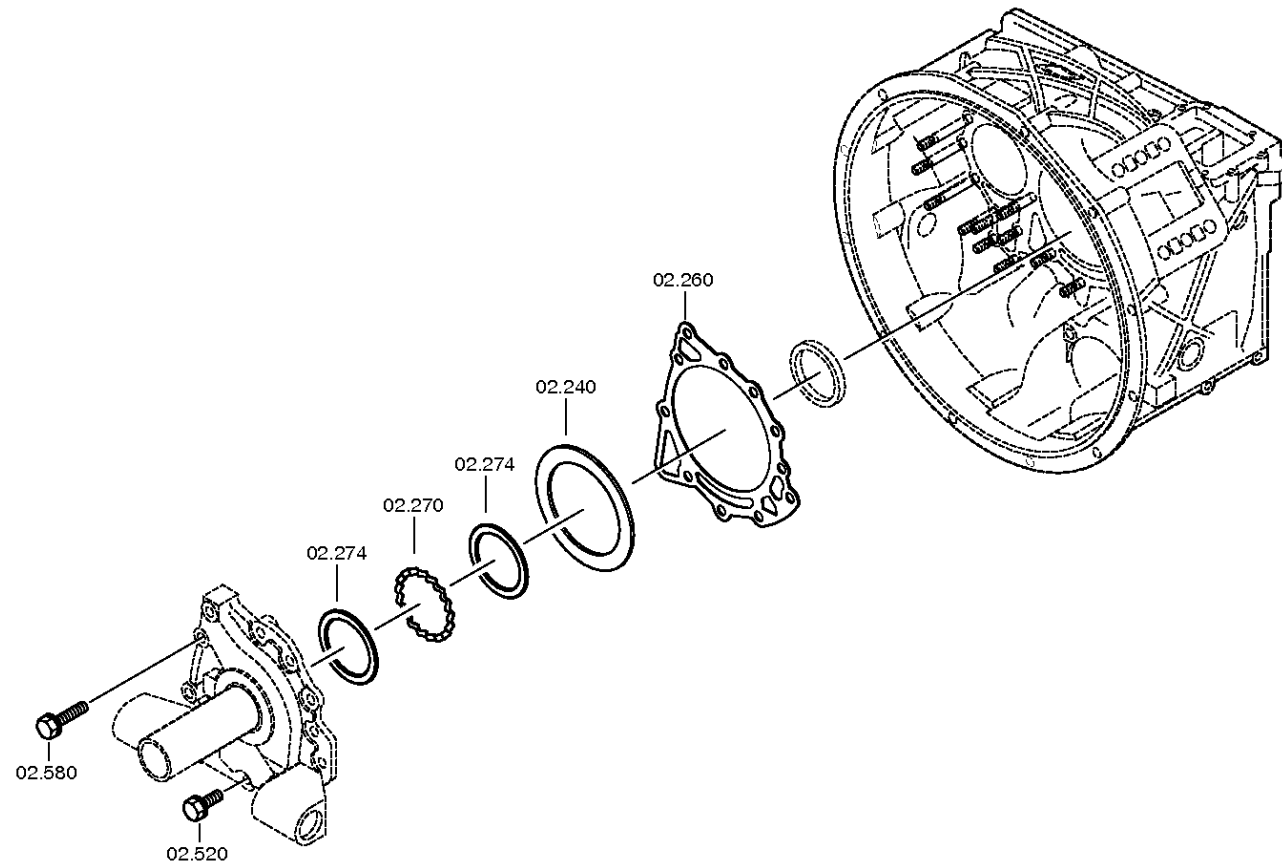
Materialnummer: 1344.002.007

Bildtafel: 068.02.82-1

ANSCHLUSSPLATTE



16 S 2321 TD /  
ANSCHLUSSPLATTE





# Bildtafel

Seite 1 von 2

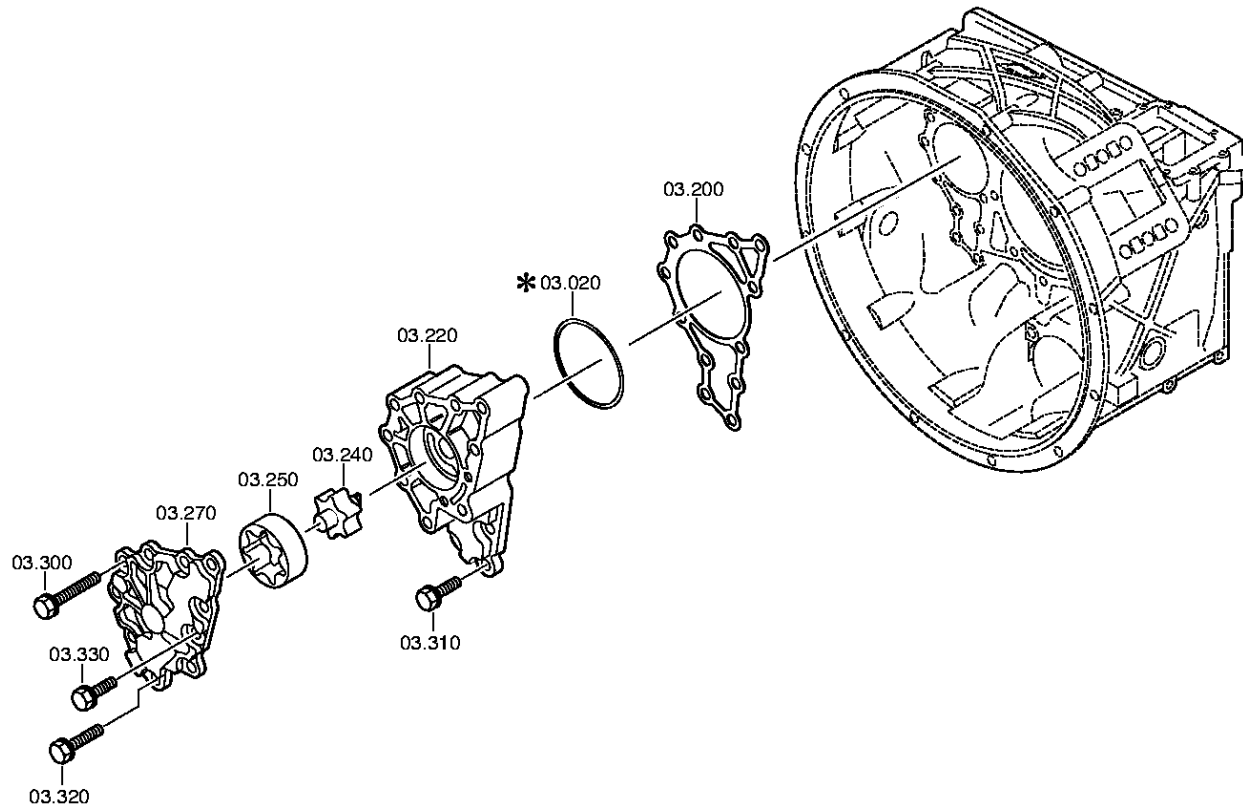
Materialnummer: 1344.002.007

Bildtafel: 068.03.80-1

VORGELEGEWELLE



16 S 2321 TD /  
VORGELEGEWELLE



# Bildtafel

Seite 2 von 2

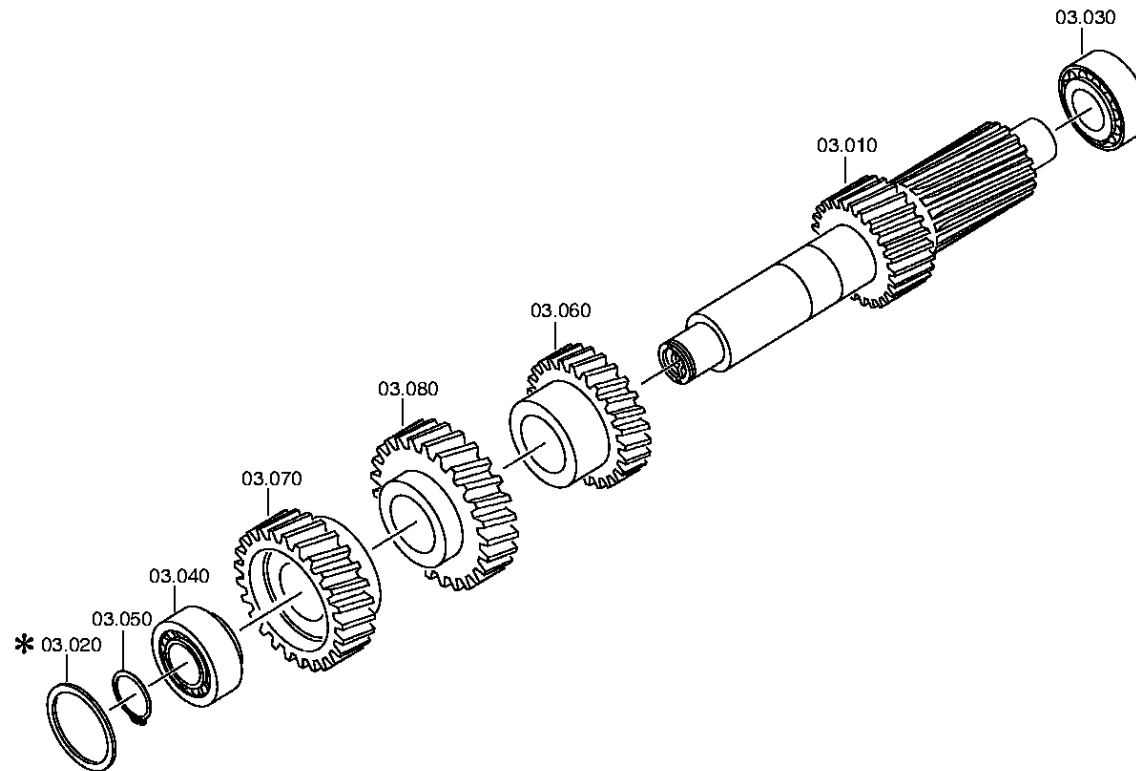
Materialnummer: 1344.002.007

Bildtafel: 068.03.01-1

VORGELEGEWELLE



16 S 2321 TD /  
VORGELEGEWELLE



# Bildtafel

Seite 1 von 1

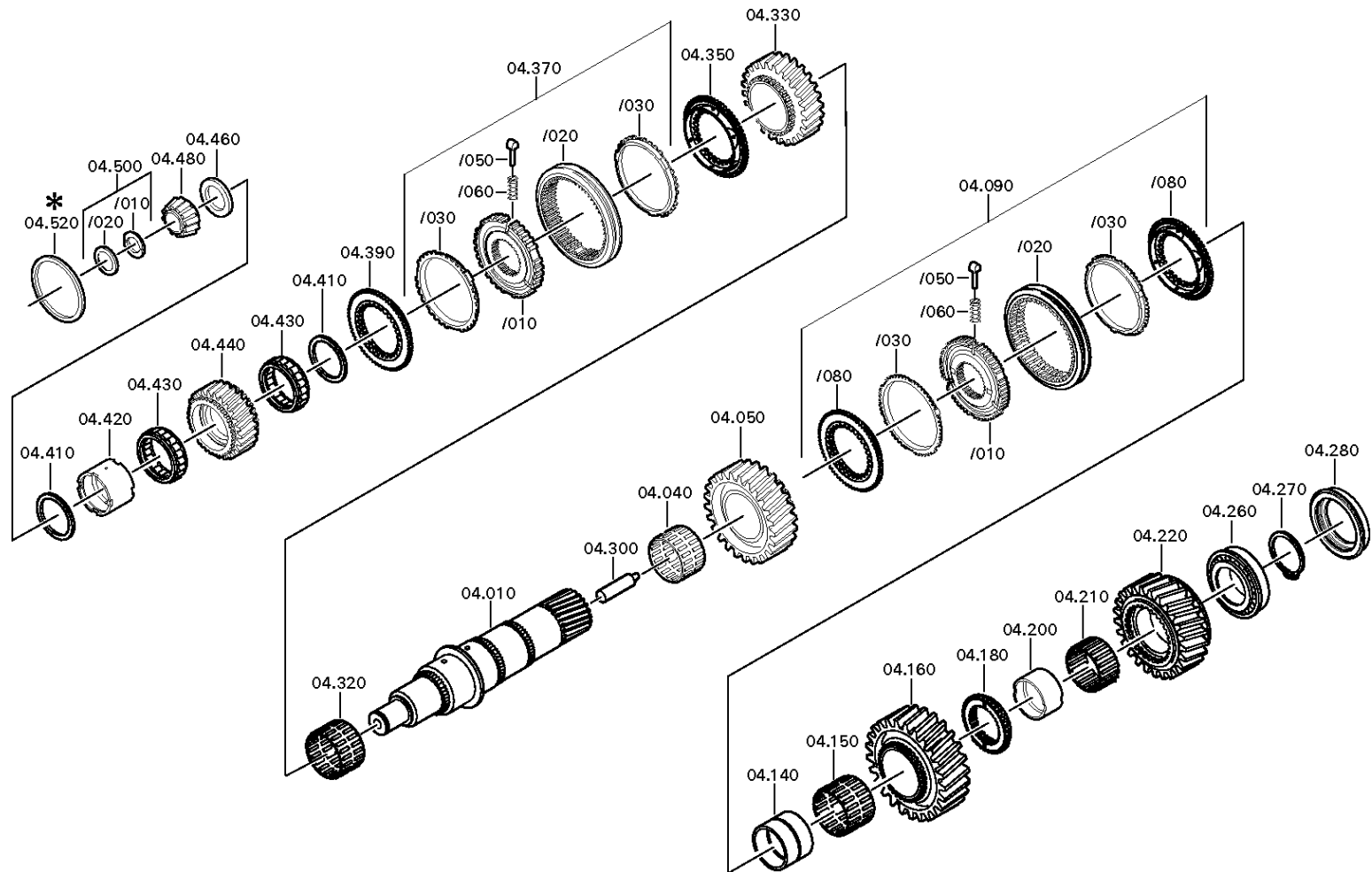
Materialnummer: 1344.002.007

Bildtafel: 068.04.13-1

Material-Baugruppen-Nummer: 1316.104.047



16 S 2321 TD /  
HAUPTWELLE



# Bildtafel

Seite 1 von 3

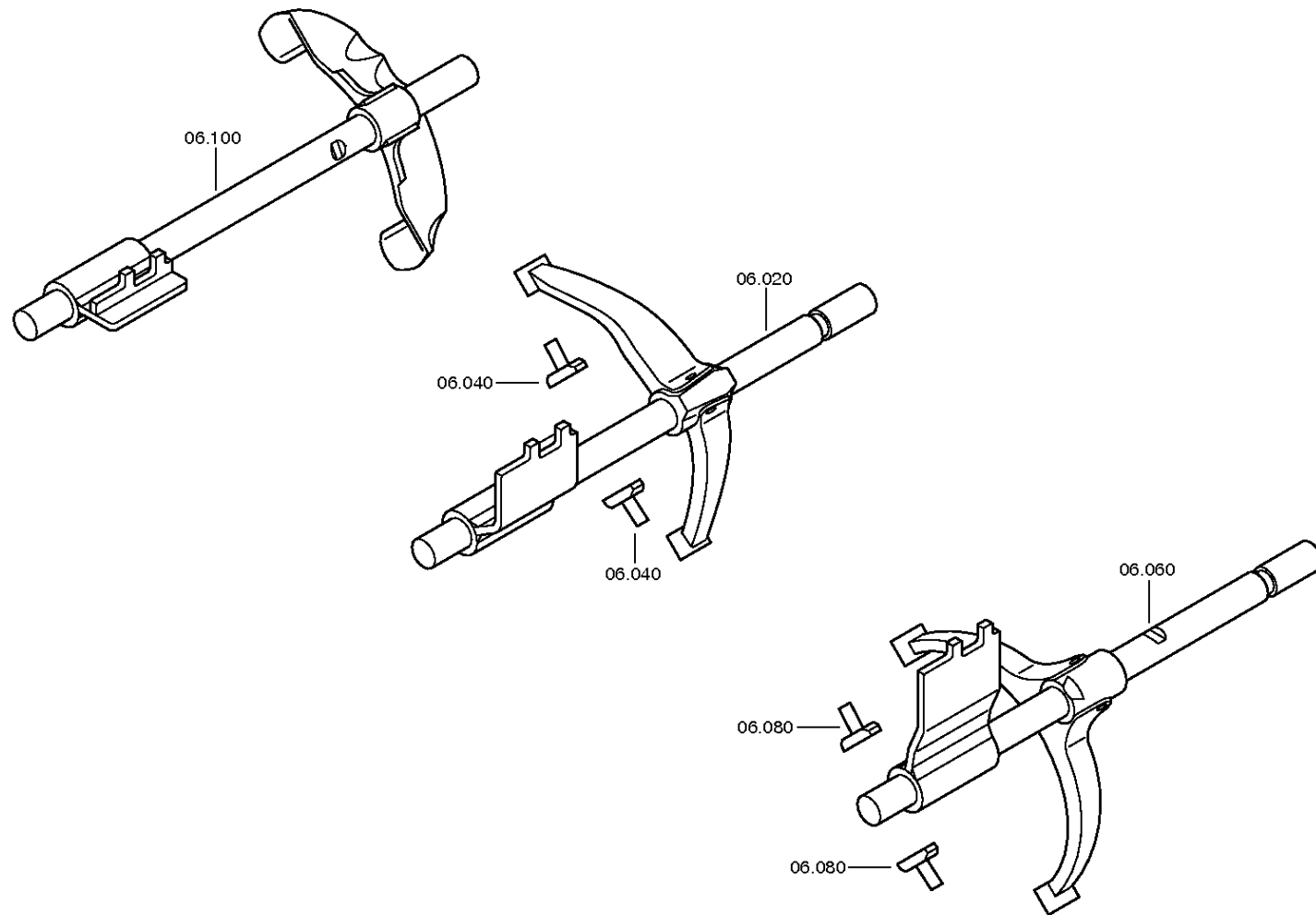
Materialnummer: 1344.002.007

Bildtafel: 068.06.01-1

SCHALTUNG



16 S 2321 TD /  
SCHALTUNG



# Bildtafel

Seite 2 von 3

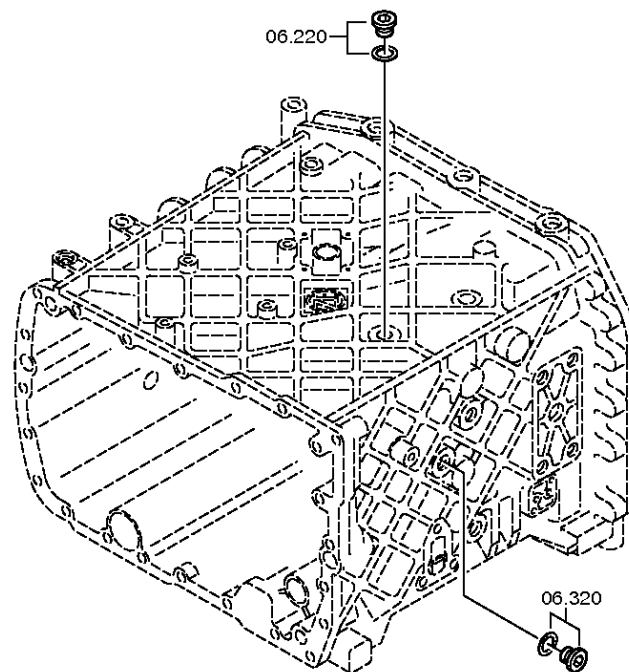
Materialnummer: 1344.002.007

Bildtafel: 068.06.43-1

SCHALTUNG



16 S 2321 TD /  
SCHALTUNG



# Bildtafel

Seite 3 von 3

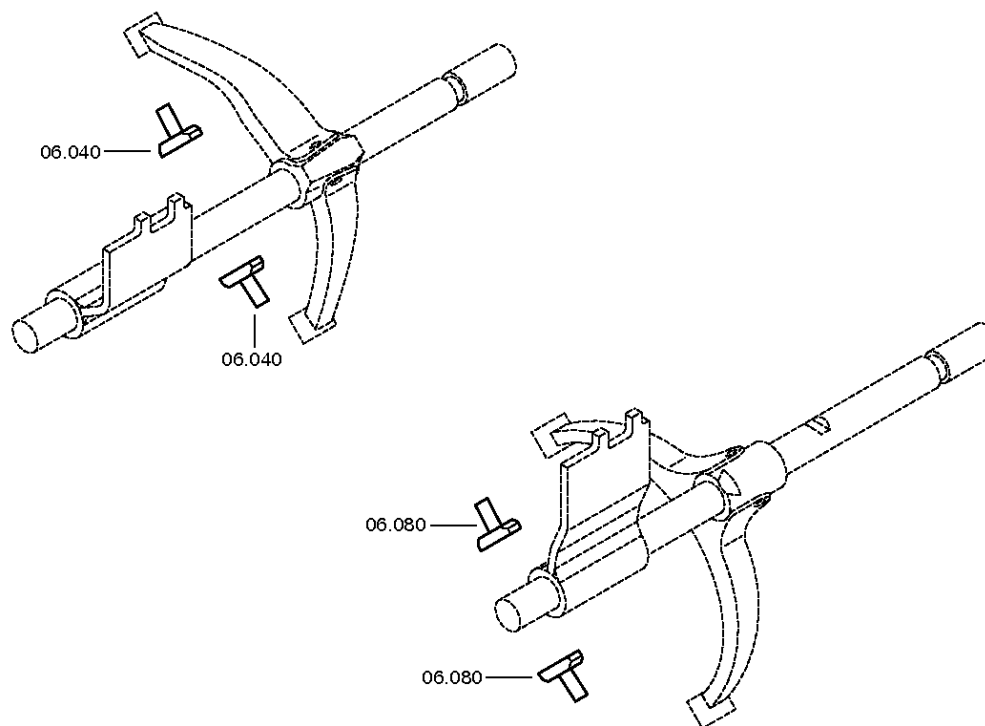
Materialnummer: 1344.002.007

Bildtafel: 068.06.80-1

SCHALTUNG



16 S 2321 TD /  
SCHALTUNG



# Bildtafel

Seite 1 von 5

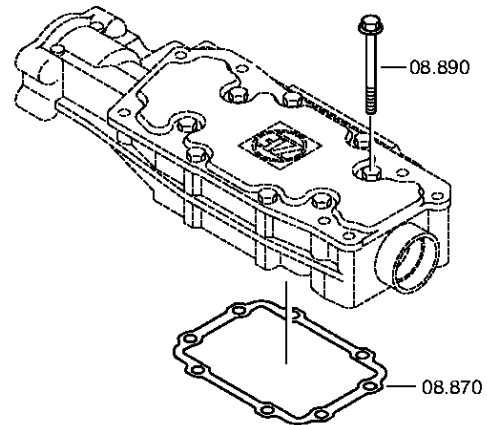
Materialnummer: 1344.002.007

Bildtafel: 161.07.81-1

SCHALTGEHAEUSE



16 S 2321 TD /  
SCHALTGEHAEUSE



# Bildtafel

Seite 2 von 5

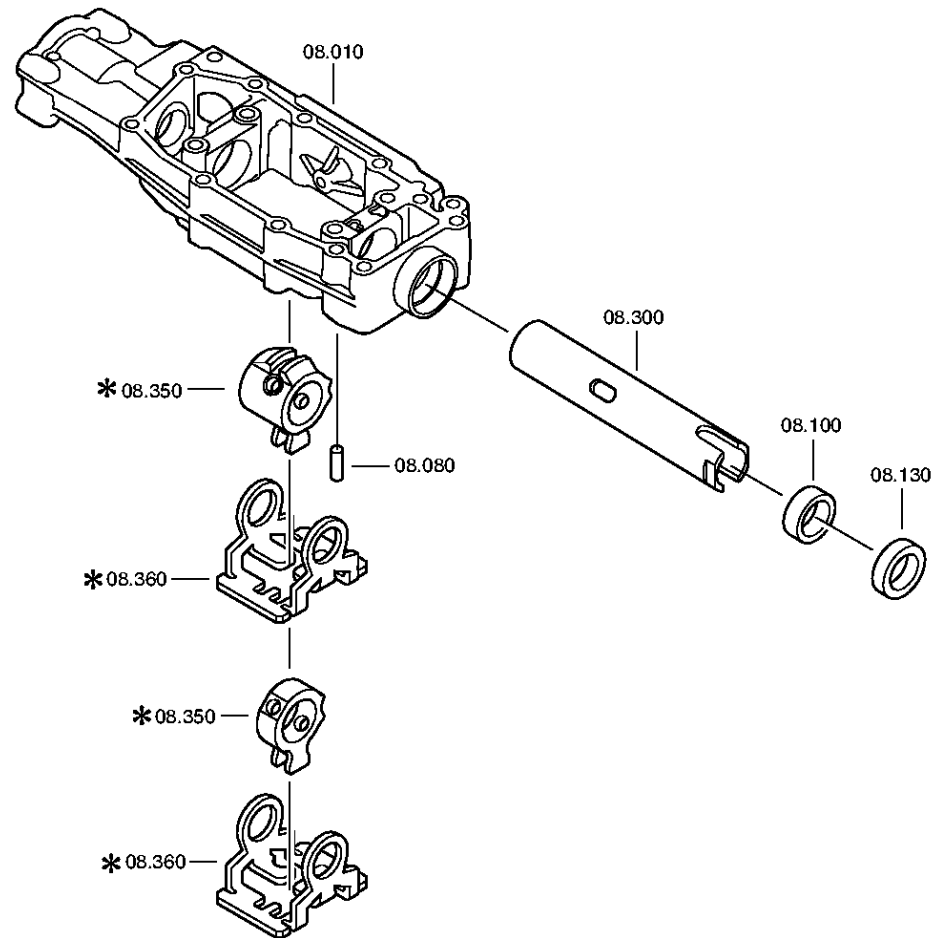
Materialnummer: 1344.002.007

Bildtafel: 068.07.46-1

SCHALTGEHAEUSE



16 S 2321 TD /  
SCHALTGEHAEUSE





# Bildtafel

Seite 3 von 5

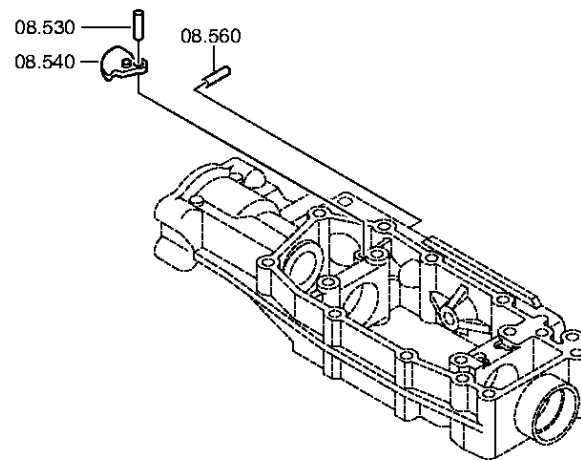
Materialnummer: 1344.002.007

Bildtafel: 068.07.82-1

SCHALTGEHAEUSE



16 S 2321 TD /  
SCHALTGEHAEUSE



# Bildtafel

Seite 4 von 5

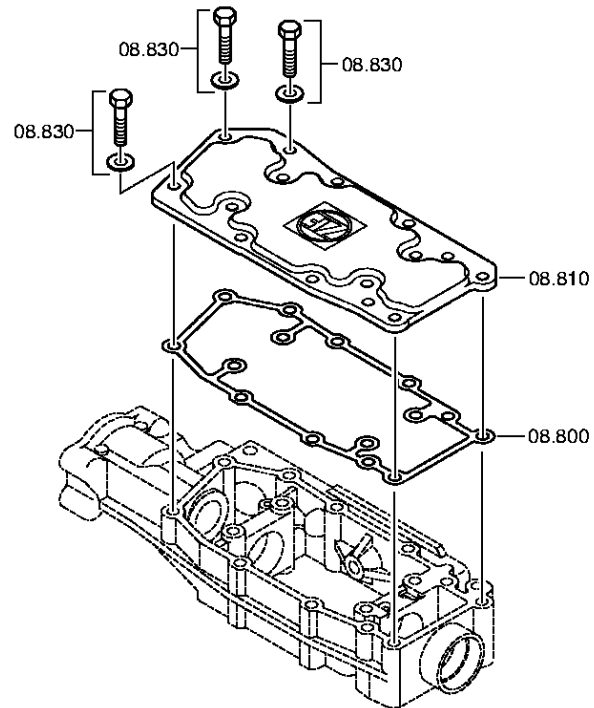
Materialnummer: 1344.002.007

Bildtafel: 068.07.83-1

SCHALTGEHAEUSE



16 S 2321 TD /  
SCHALTGEHAEUSE



# Bildtafel

Seite 5 von 5

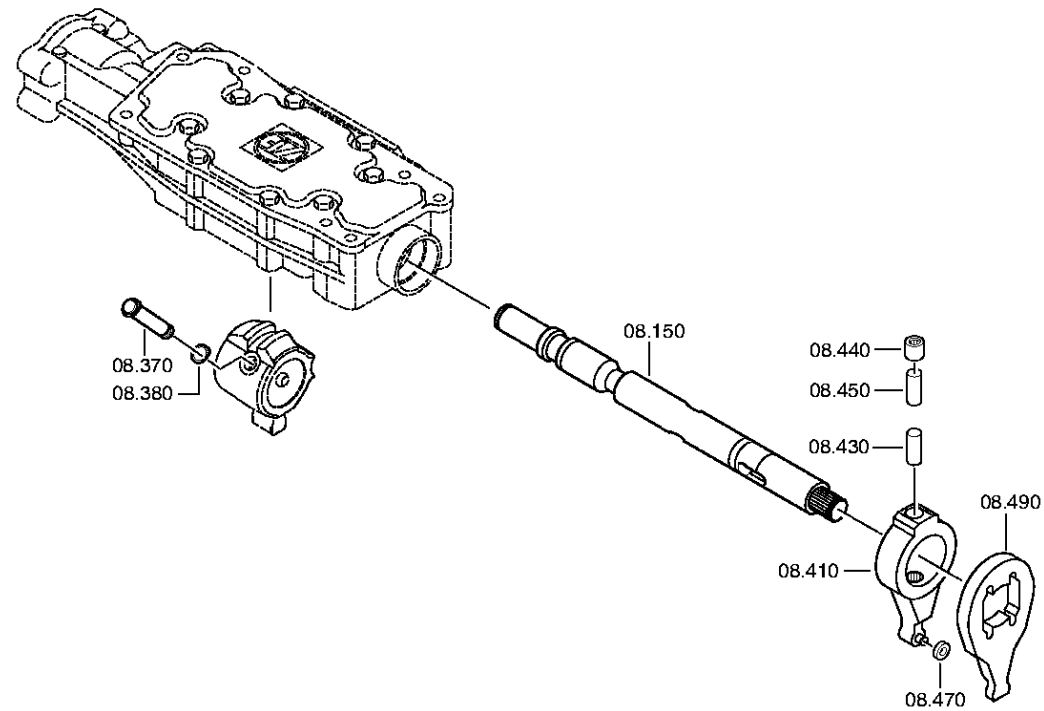
Materialnummer: 1344.002.007

Bildtafel: 161.07.41-1

SCHALTGEHAEUSE



16 S 2321 TD /  
SCHALTGEHAEUSE



# Bildtafel

Seite 1 von 3

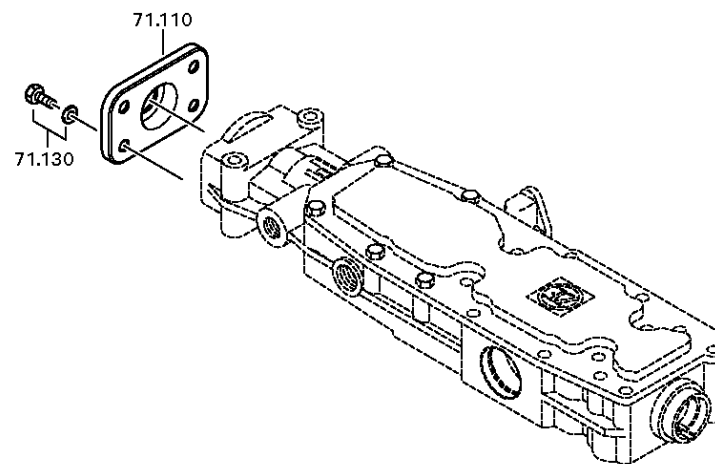
Materialnummer: 1344.002.007

Bildtafel: 062.08.30-1

ABSCHLUSSDECKEL



16 S 2321 TD /  
ABSCHLUSSDECKEL



# Bildtafel

Seite 2 von 3

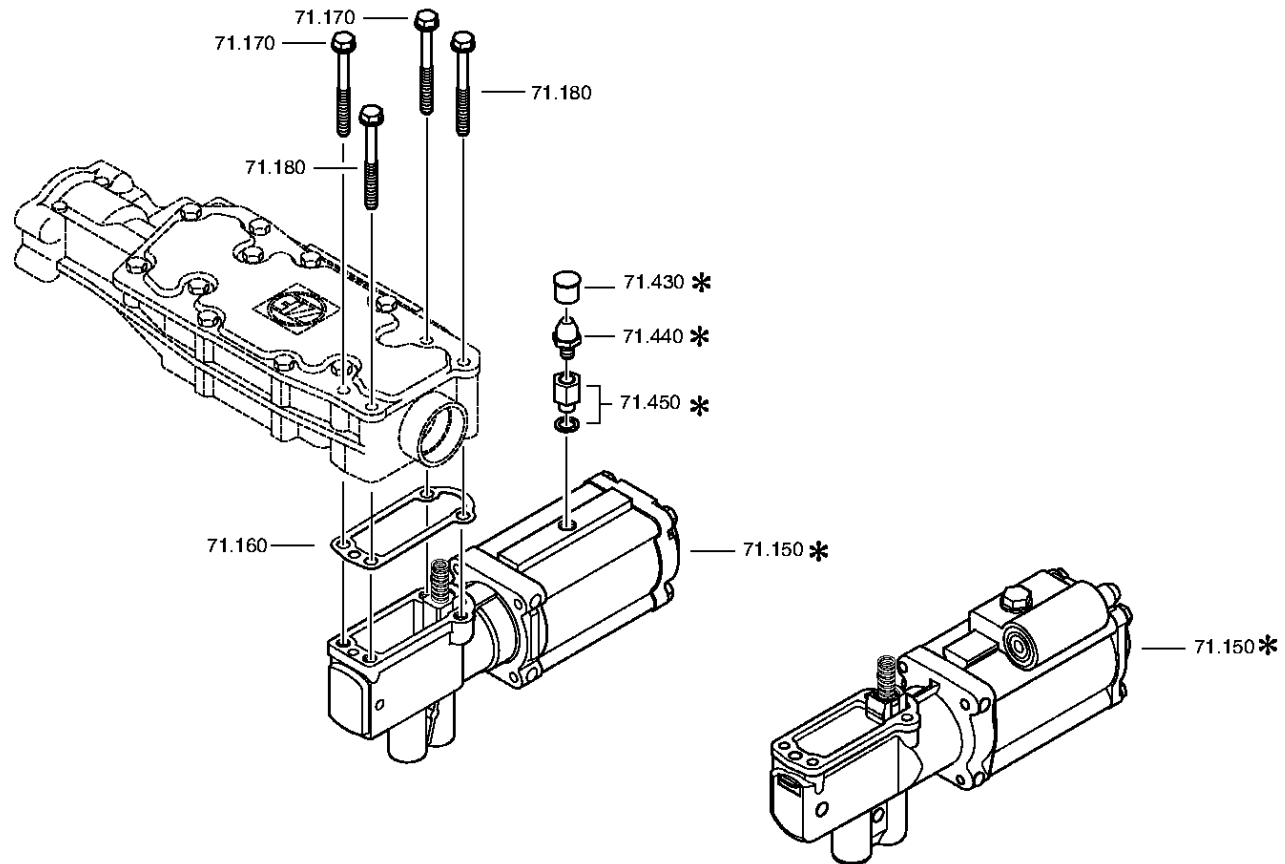
Materialnummer: 1344.002.007

Bildtafel: 068.08.02-1

ABSCHLUSSDECKEL



16 S 2321 TD /  
ABSCHLUSSDECKEL



# Bildtafel

Seite 3 von 3

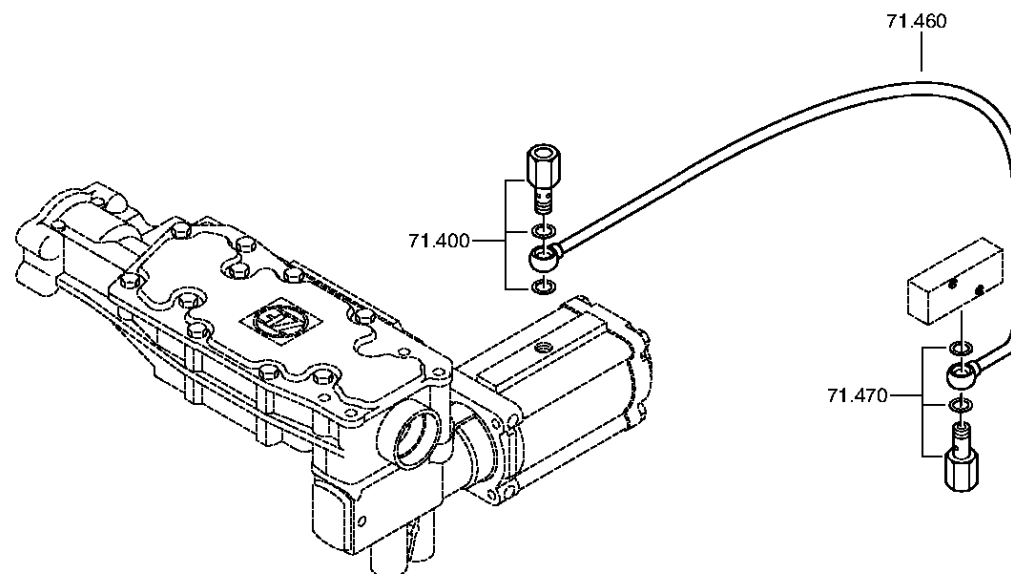
Materialnummer: 1344.002.007

Bildtafel: 068.08.23-1

ABSCHLUSSDECKEL



16 S 2321 TD /  
ABSCHLUSSDECKEL



# Bildtafel

Seite 1 von 2

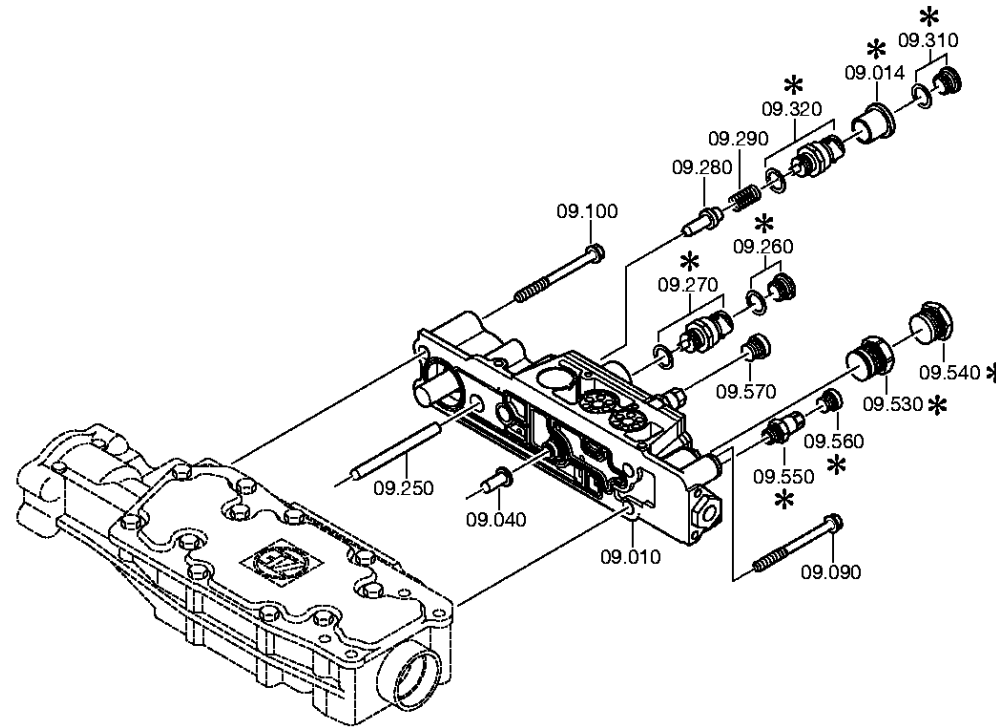
Materialnummer: 1344.002.007

Bildtafel: 068.09.05-1

ANSCHLUSSTEILE



16 S 2321 TD /  
ANSCHLUSSTEILE



# Bildtafel

Seite 2 von 2

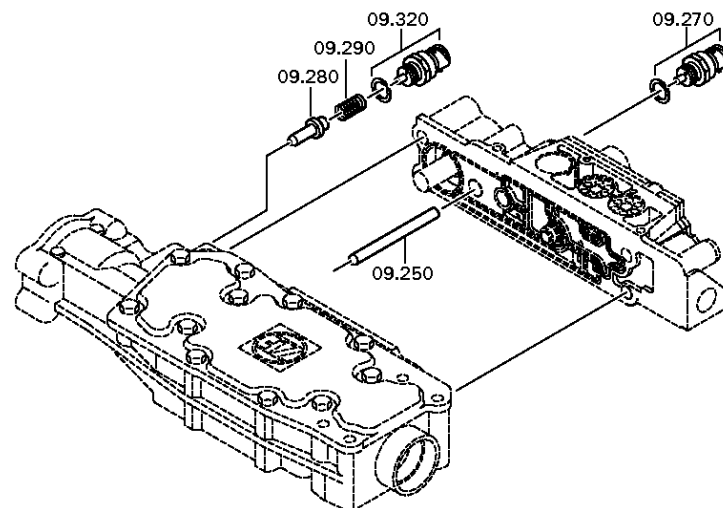
Materialnummer: 1344.002.007

Bildtafel: 068.09.08-1

ANSCHLUSSTEILE



16 S 2321 TD /  
ANSCHLUSSTEILE





# Bildtafel

Seite 1 von 1

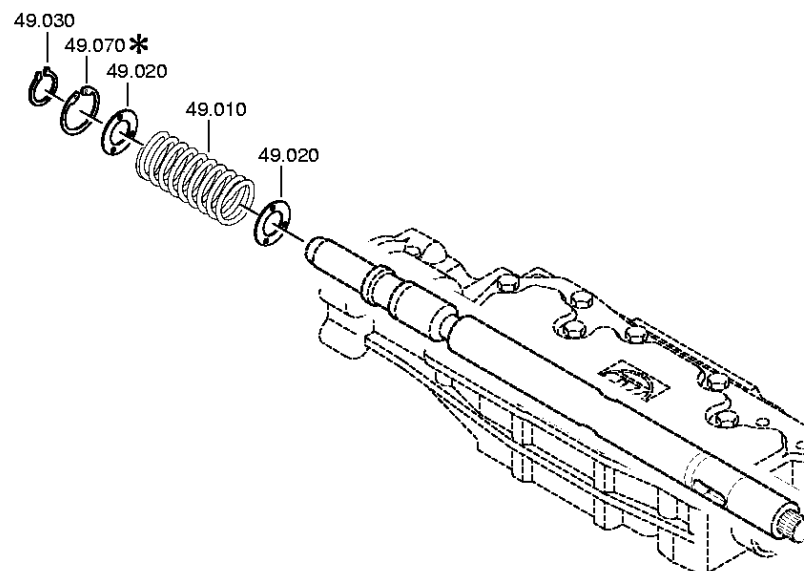
Materialnummer: 1344.002.007

Bildtafel: 068.12.24-1

Material-Baugruppen-Nummer: 1341.149.003



16 S 2321 TD /  
FEDERPAKET



# Bildtafel

Seite 1 von 2

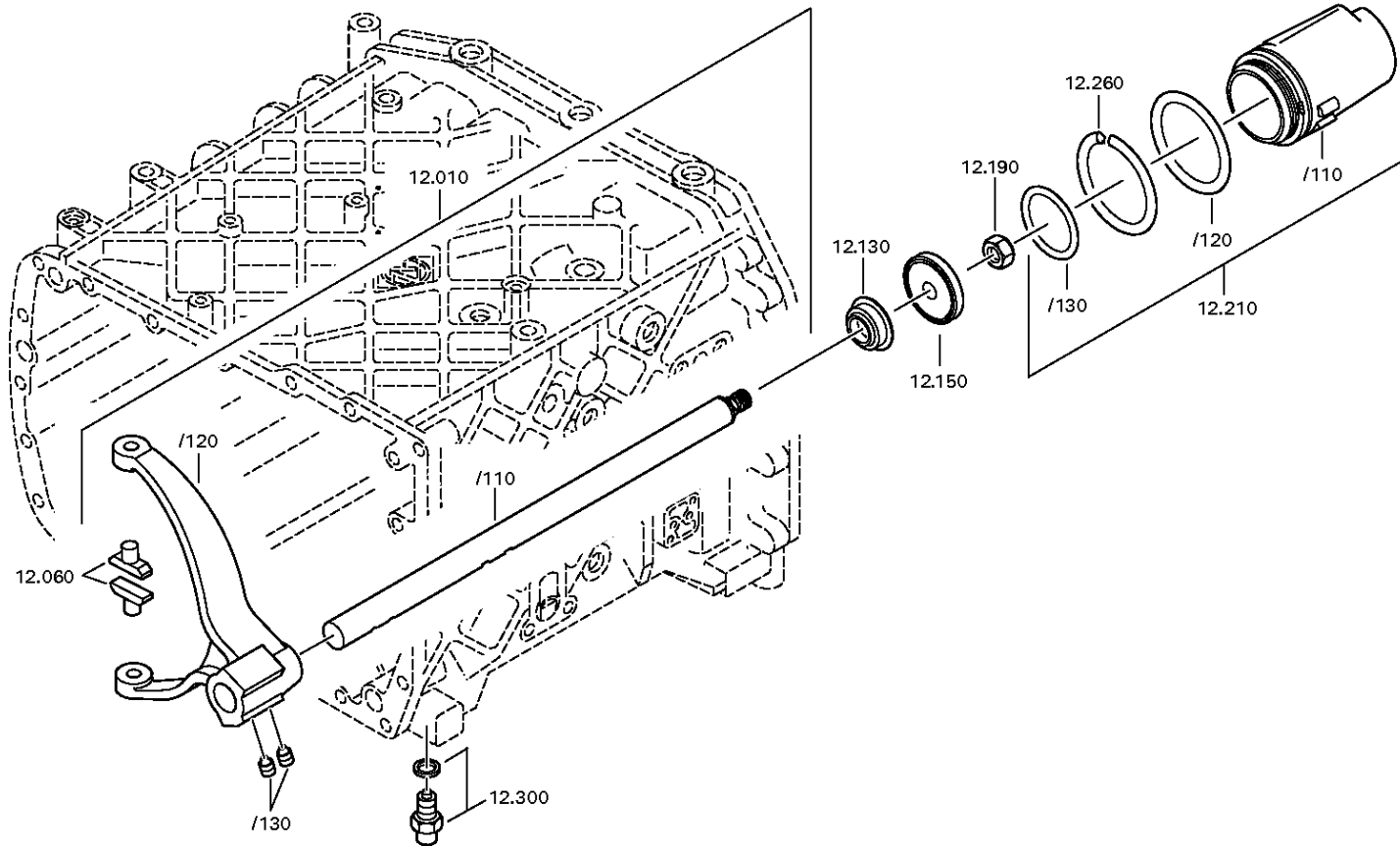
Materialnummer: 1344.002.007

Bildtafel: 068.40.04-1

GV-SCHALTUNG



16 S 2321 TD /  
GV-SCHALTUNG



# Bildtafel

Seite 2 von 2

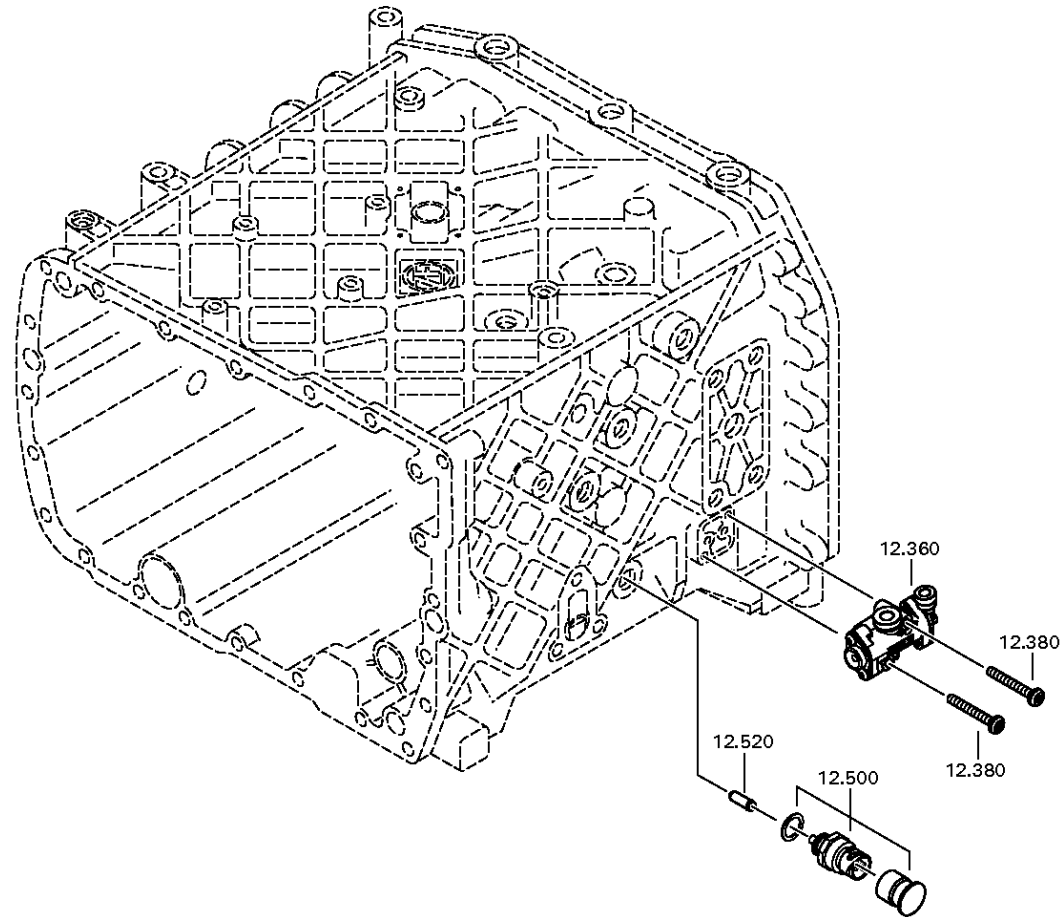
Materialnummer: 1344.002.007

Bildtafel: 068.40.41-1

GV-SCHALTUNG



16 S 2321 TD /  
GV-SCHALTUNG



# Bildtafel

Seite 1 von 4

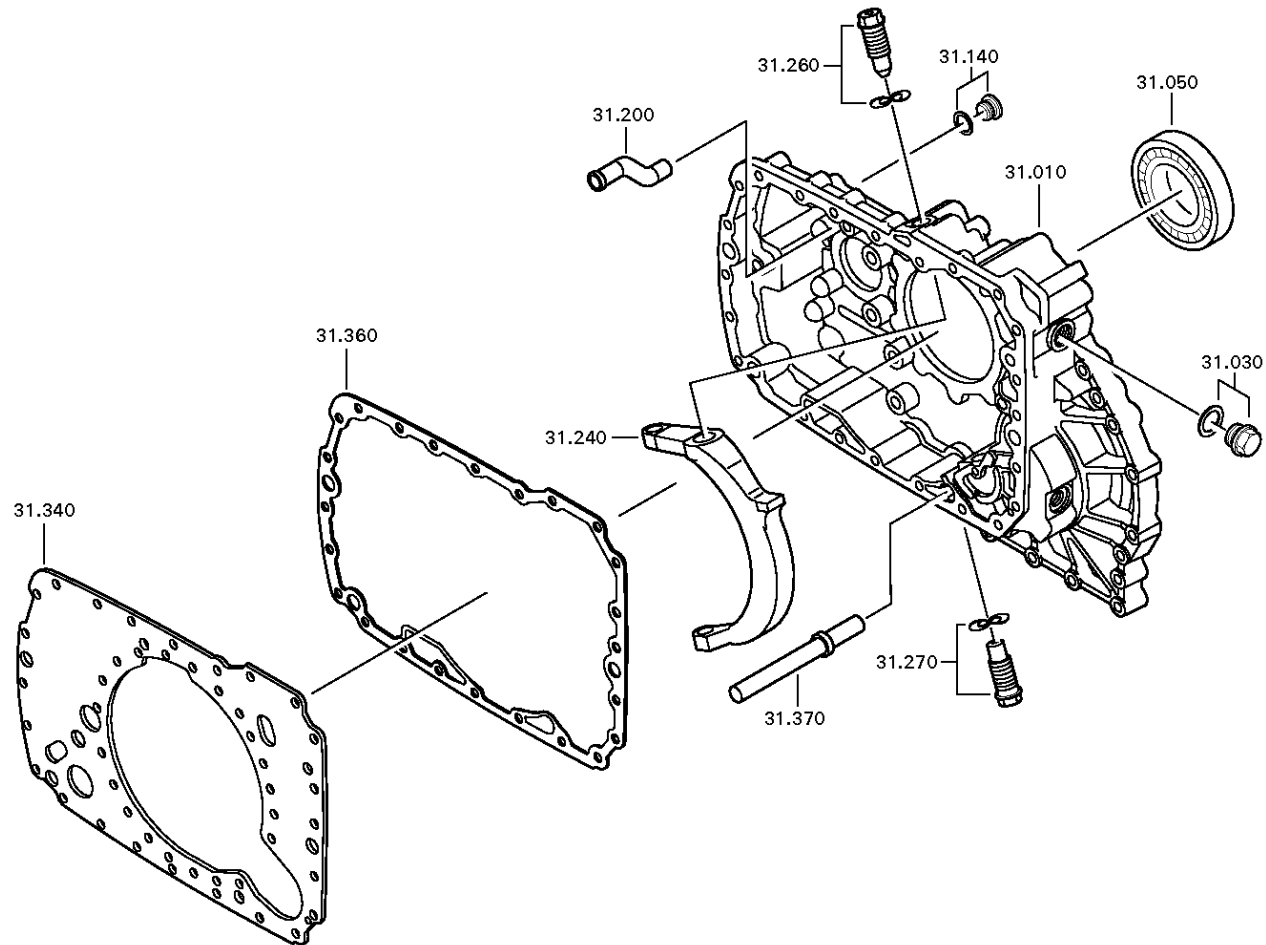
Materialnummer: 1344.002.007

Bildtafel: 068.43.01-1

GP-GEHAEUSE



16 S 2321 TD /  
GP-GEHAEUSE



# Bildtafel

Seite 2 von 4

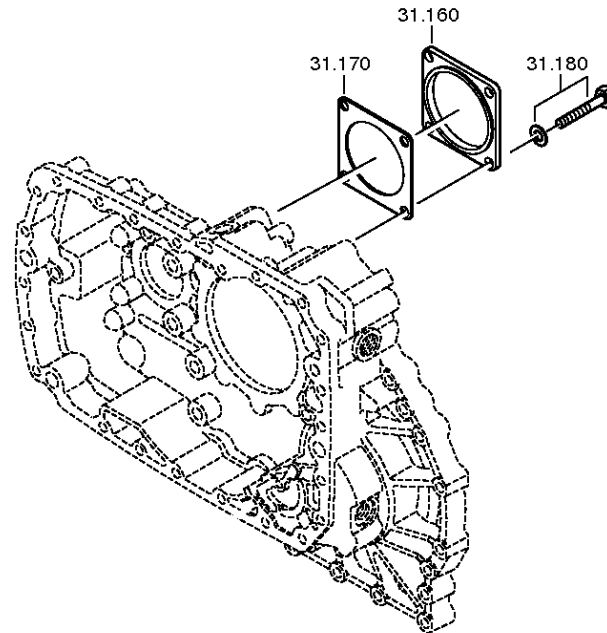
Materialnummer: 1344.002.007

Bildtafel: 068.43.42-1

GP-GEHAEUSE



16 S 2321 TD /  
GP-GEHAEUSE



# Bildtafel

Seite 3 von 4

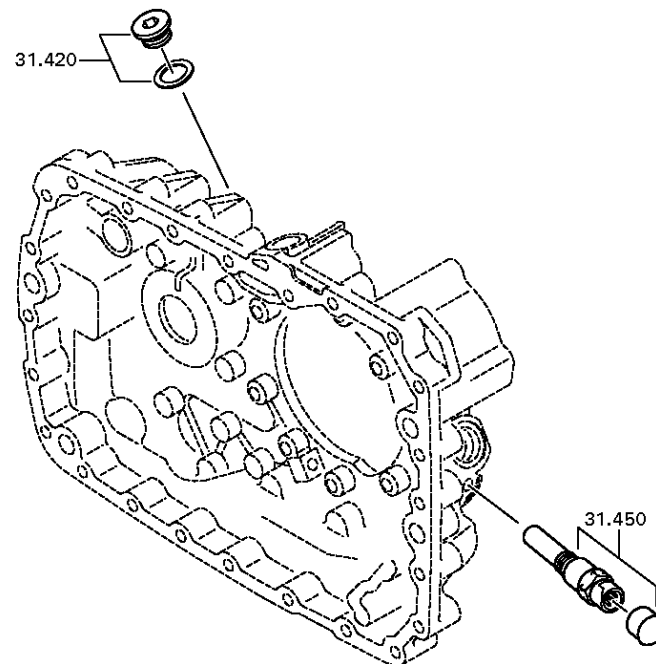
Materialnummer: 1344.002.007

Bildtafel: 068.43.43-1

GP-GEHAEUSE



16 S 2321 TD /  
GP-GEHAEUSE



# Bildtafel

Seite 4 von 4

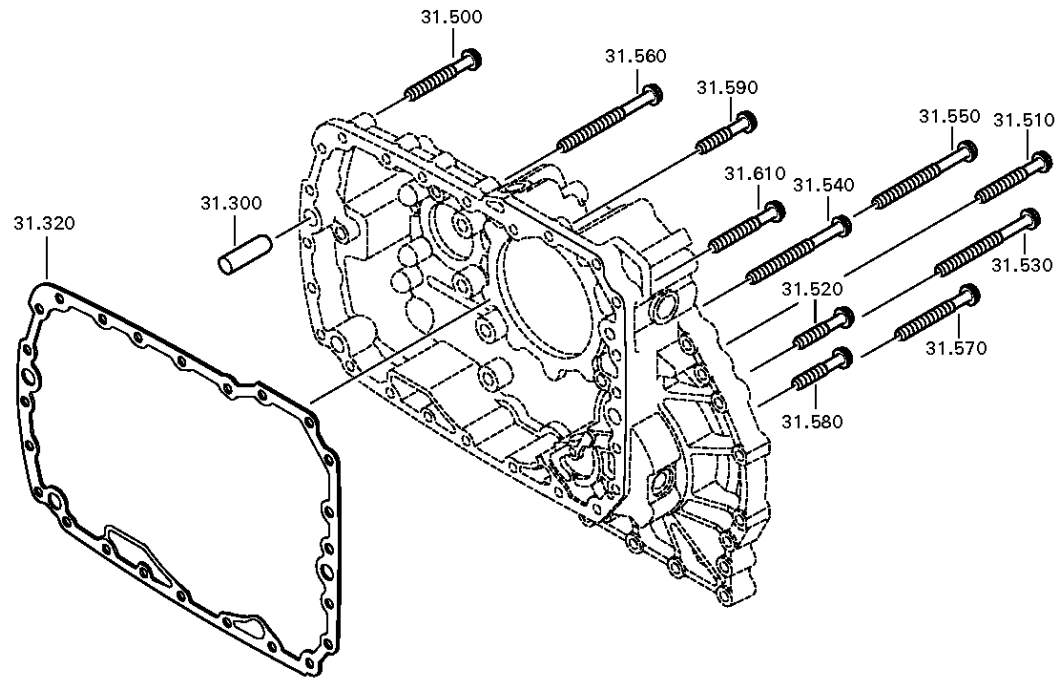
Materialnummer: 1344.002.007

Bildtafel: 068.43.81-1

GP-GEHAEUSE



16 S 2321 TD /  
GP-GEHAEUSE



# Bildtafel

Seite 1 von 1

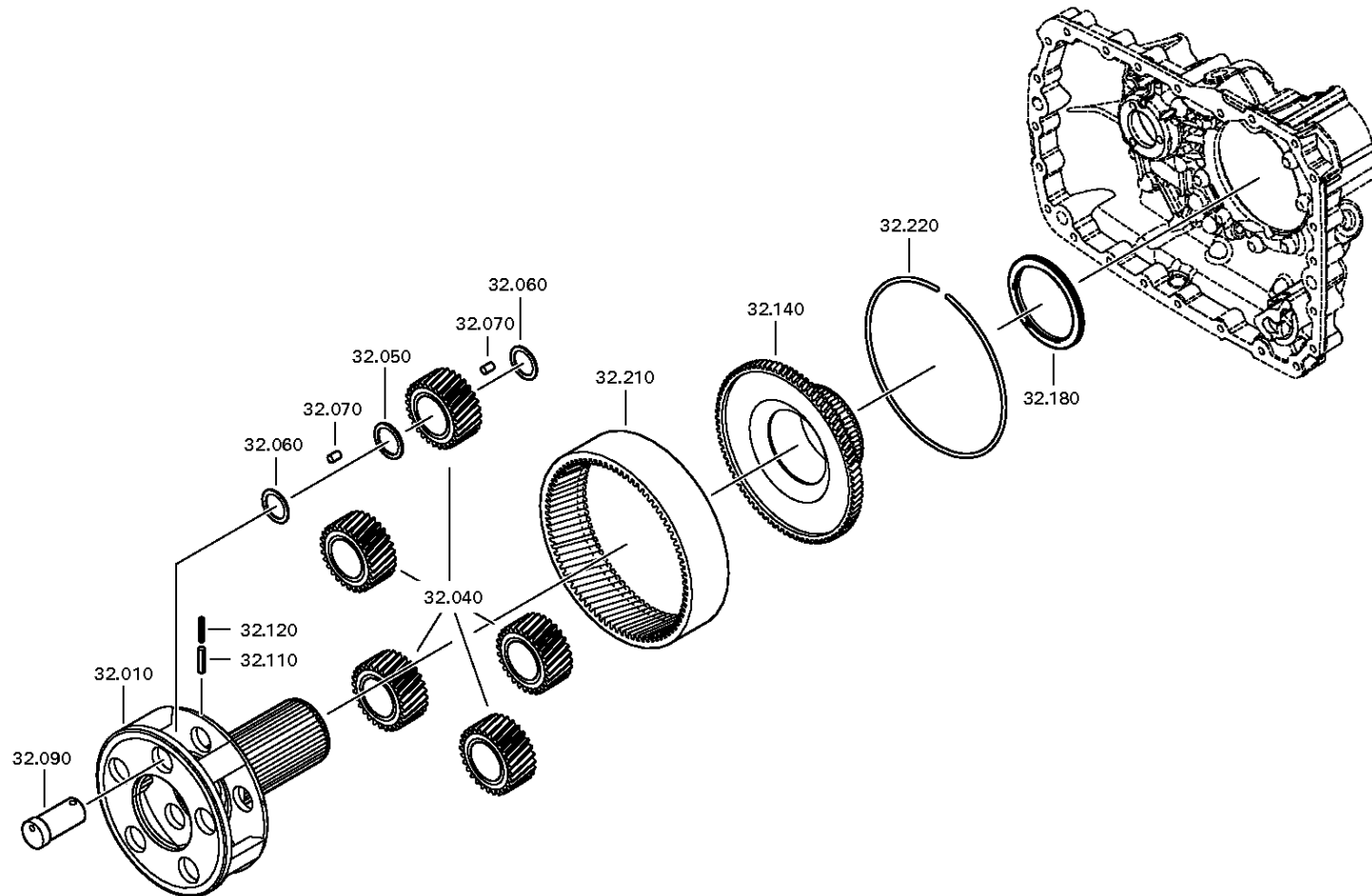
Materialnummer: 1344.002.007

Bildtafel: 068.44.10-1

Material-Baugruppen-Nummer: 1316.132.016



16 S 2321 TD /  
PLANETENTRIEB





# Bildtafel

Seite 1 von 3

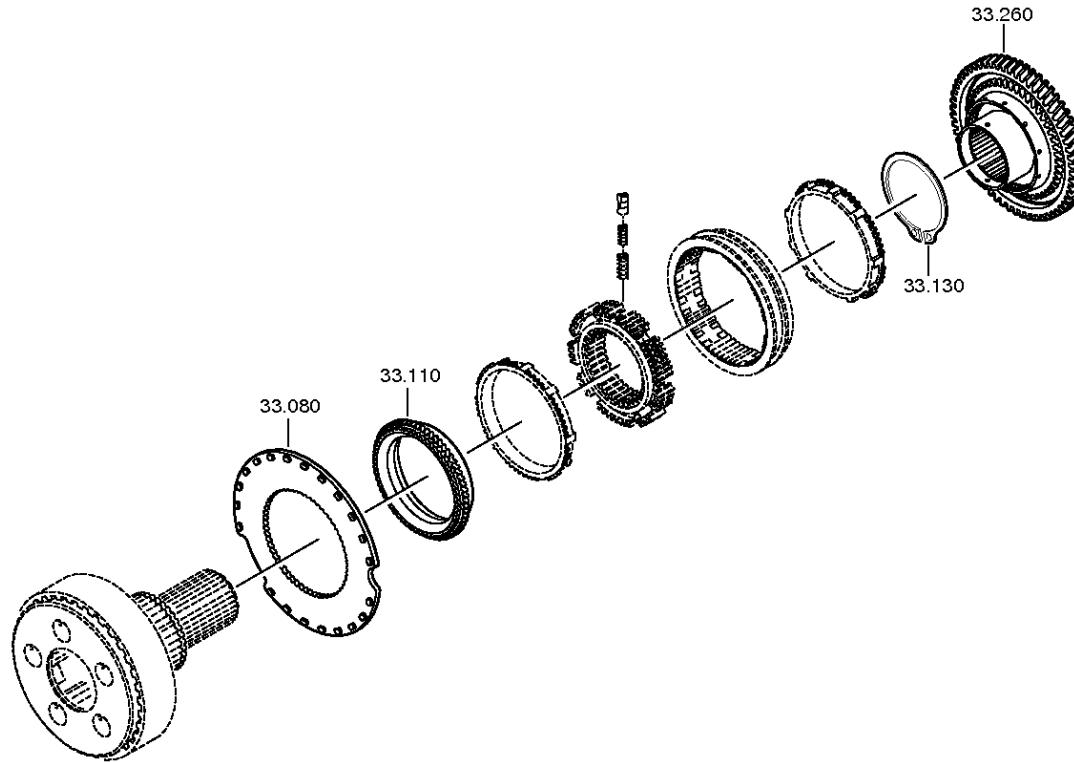
Materialnummer: 1344.002.007

Bildtafel: 068.45.03-1

SYNCHRONISIERG.



16 S 2321 TD /  
SYNCHRONISIERG.



# Bildtafel

Seite 2 von 3

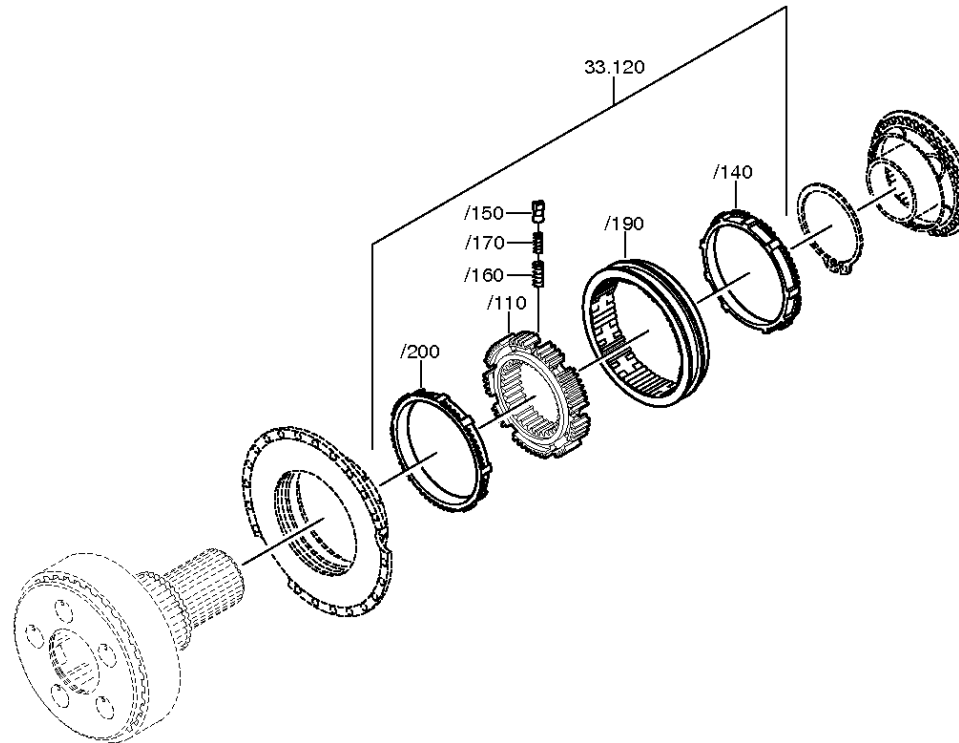
Materialnummer: 1344.002.007

Bildtafel: 068.45.40-1

SYNCHRONISIERG.



16 S 2321 TD /  
SYNCHRONISIERG.



# Bildtafel

Seite 3 von 3

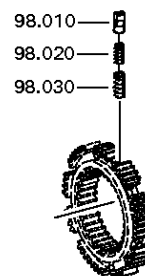
Materialnummer: 1344.002.007

Bildtafel: 073.R0.01-1

SYNCHRONISIERG.



16 S 2321 TD /  
SYNCHRONISIERG.



# Bildtafel

Seite 1 von 1

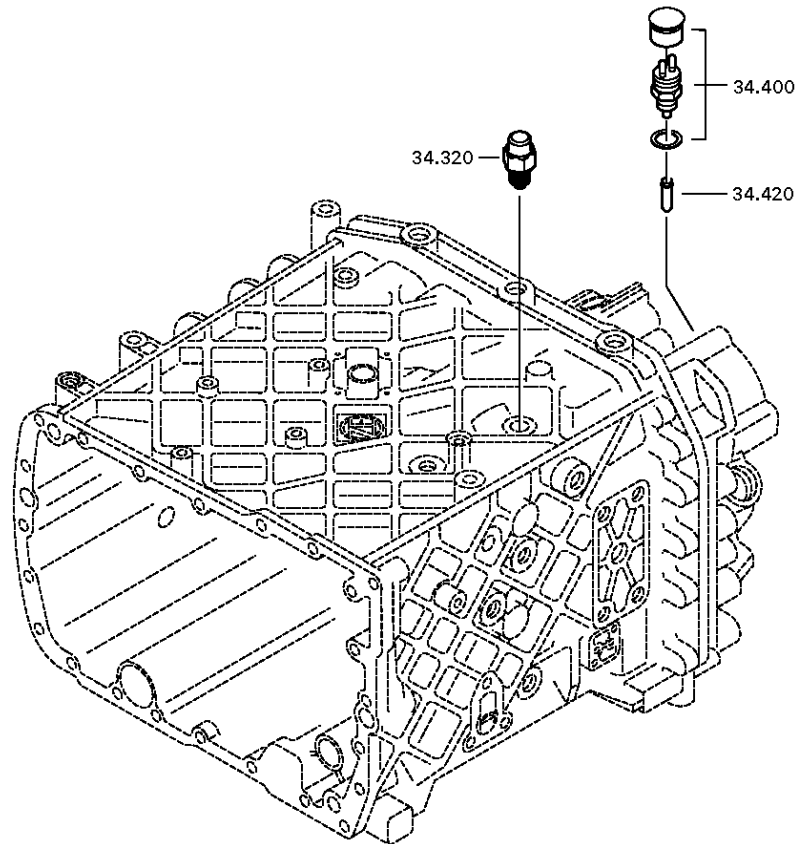
Materialnummer: 1344.002.007

Bildtafel: 068.46.40-1

GP-SCHALTUNG



16 S 2321 TD /  
GP-SCHALTUNG



# Bildtafel

Seite 1 von 1

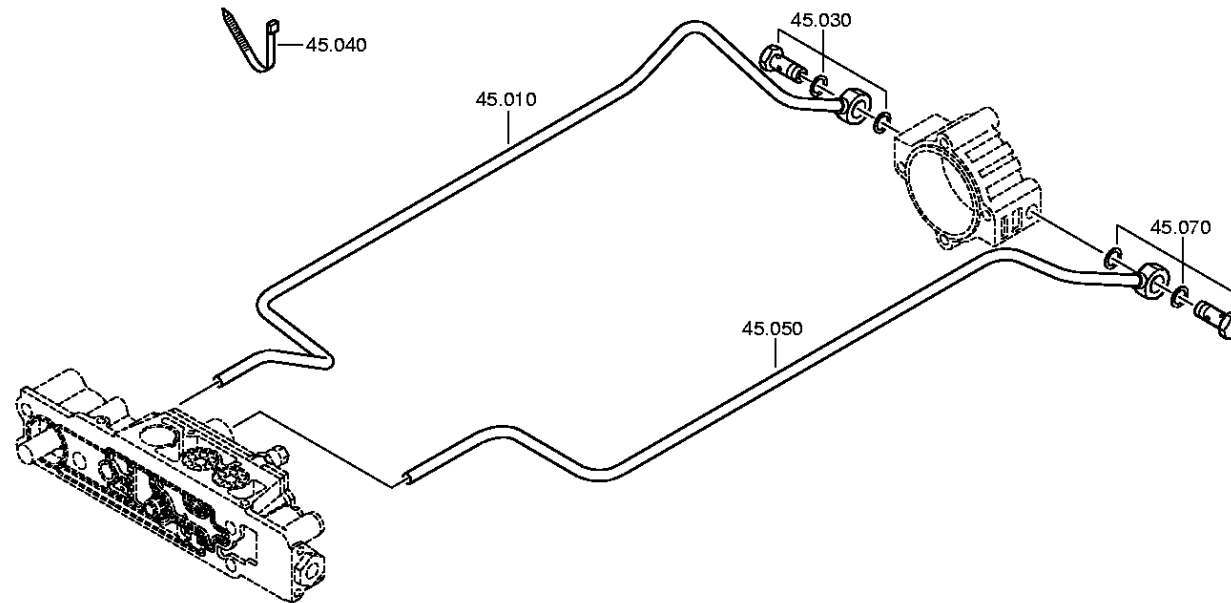
Materialnummer: 1344.002.007

Bildtafel: 068.57.15-1

Material-Baugruppen-Nummer: 1342.145.001



16 S 2321 TD /  
GRUPPENSCHALTG.



# Technisches Deckblatt

Seite 1 von 2

Materialnummer: 6085.005.044



IT ECOSPLIT /

Pos.-Nr.	Informationen	Anderungsnummer
001	Einsatzfall -----	
002	Kunde Astra Veicoli Industriali	
003	Stadt Piacenza	
004	DUNS 42-901-4004	
005	Einsatzfall -----	
006	Kunde Renault Vehicules Industriels	
007	Stadt Saint Priest Cedex	
008	DUNS 27-813-6346	
009	Einsatzfall -----	
010	Kunde Tata Daewoo	
011	Stadt Jeollabuk-do	
012	DUNS	
013	Einsatzfall -----	
014	Kunde Hino Motors Ltd.	
015	Stadt Hino	
016	DUNS 69-053-6503	
017	Einsatzfall -----	
018	Kunde Jelcz Automobilwerke AG	
019	Stadt Jelcz-Laskowice	
020	DUNS 64-393-5356	
021	Einsatzfall -----	
022	Kunde MAN	
023	Stadt NN	
024	DUNS	
025	Einsatzfall -----	
026	Kunde IVECO MAGIRUS AG	
027	Stadt Ulm	
028	DUNS 31-561-9072	
029	Einsatzfall -----	
030	Kunde Oy SISU Auto AB	
031	Stadt KARJAA	
032	DUNS 54-060-7496	
033	Einsatzfall -----	

# Technisches Deckblatt

Seite 2 von 2

Materialnummer: 6085.005.044



IT ECOSPLIT /

Pos.-Nr.	Informationen	Anderungsnummer
034	Kunde Ginaf Trucks B.V.	
035	Stadt VEENENDAAL	
036	DUNS 41-514-7545	
037	Einsatzfall -----	
038	Kunde Sherkat Sahami Charkheshgar	
039	Stadt Tabriz	
040	DUNS	
041	Einsatzfall -----	
042	Kunde DAF TRUCKS N.V.	
043	Stadt EINDHOVEN	
044	DUNS 41-579-9402	
045	Produktbeschreibung -----	
048	ANBAUPOSITION WAERMETAUSCHER LINKS/RECHTS/UNTEN	
050	AUSF ANSCHL PROP.MAGNETVENT DIN BAJONETT	
071	REDUZIEREINRICHTUNG y	

# Baugruppenübersicht

Seite 1 von 1

Materialnummer: 6085.005.044



16 S 2321 TD /

Bildtafel	Pos.-Nr.	Material-Nr.	Benennung	Menge	And.-Nr.	Techn. Info.
078.01.10-1	110	6085.101.040	GEHAEUSE	1		
078.02.03-1	120	6085.102.020	STEUERUNG	1		
078.02.83-1	130	6085.102.813	BEFESTIGUNG	1		
078.02.79-1	140	6085.102.800	VERSCHLUSSTEILE	1		
078.03.01-1	150	6085.103.001	PUMPE	1		
078.03.80-1	160	6085.103.800	PUMPE	1		



# Bildtafel

Seite 1 von 1

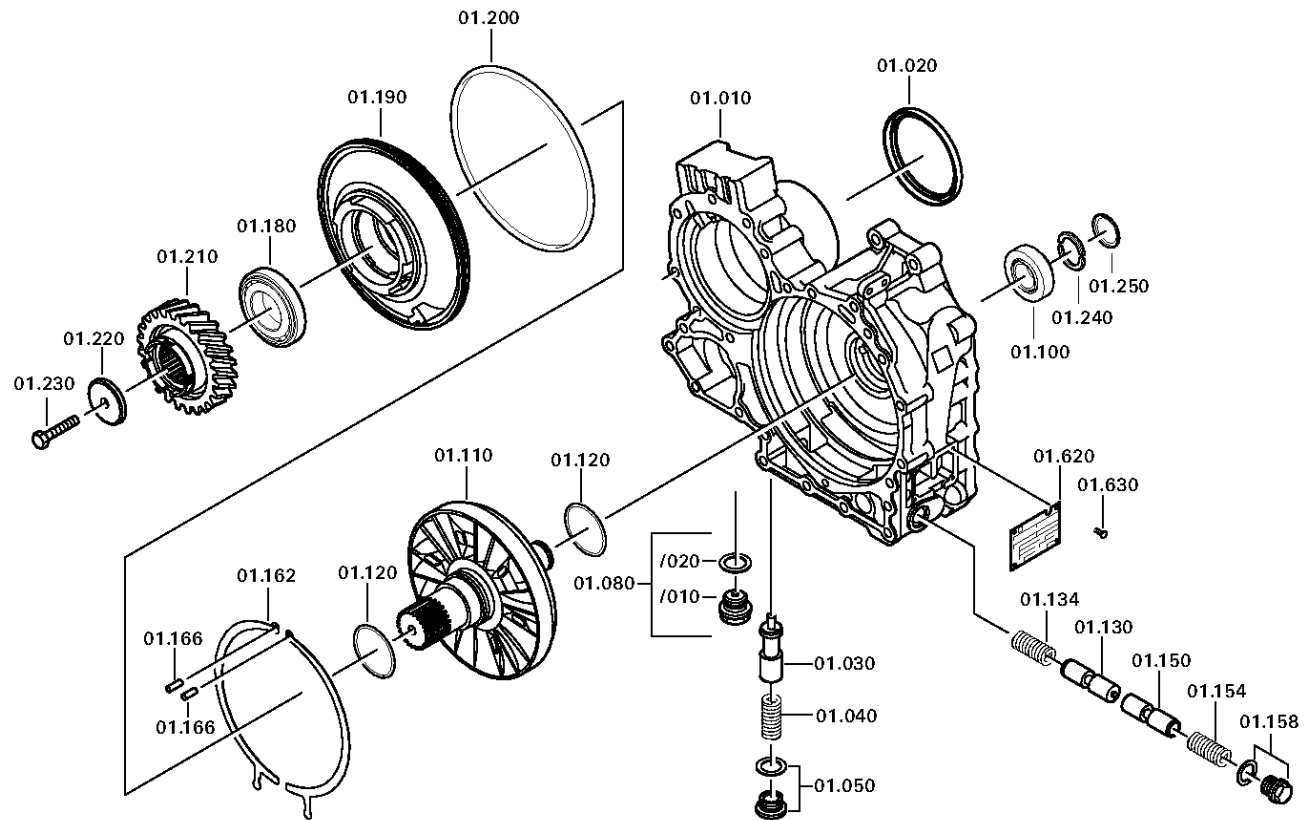
Materialnummer: 6085.005.044

Bildtafel: 078.01.10-1

Material-Baugruppen-Nummer: 6085.101.040



16 S 2321 TD /  
GEHAEUSE



# Bildtafel

Seite 1 von 3

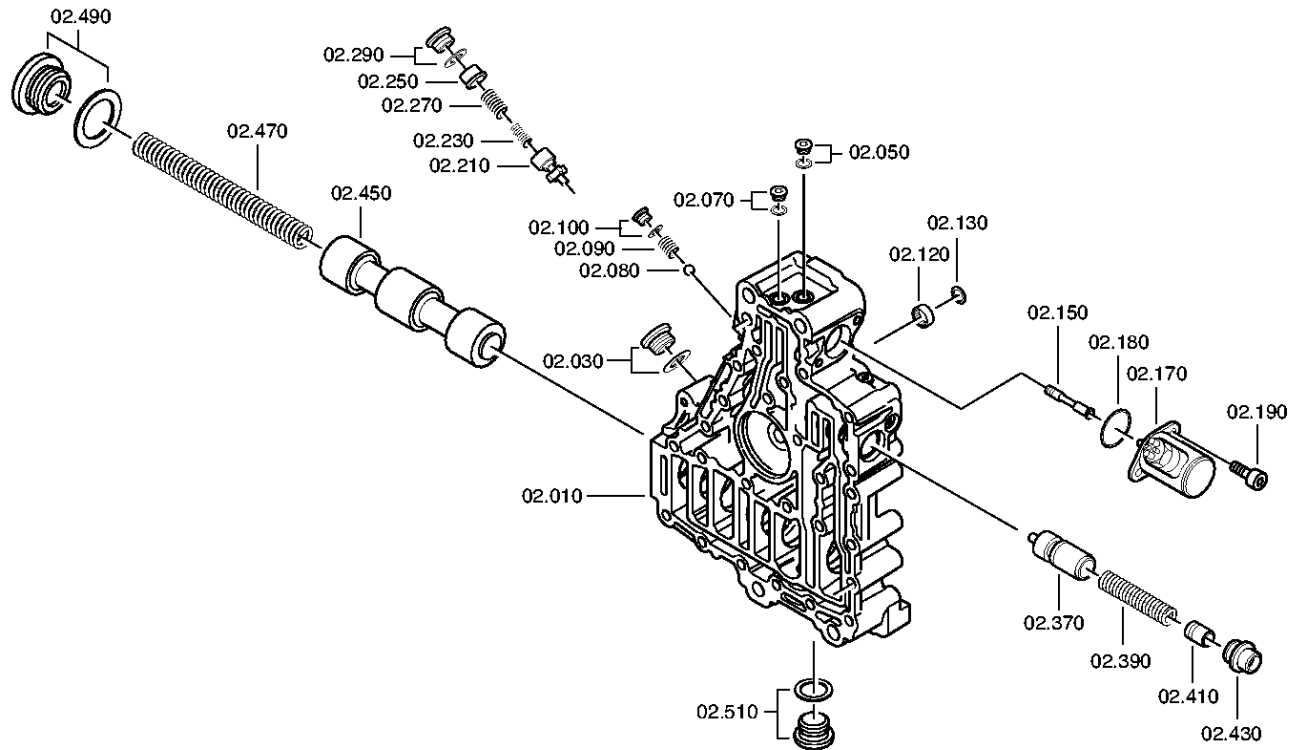
Materialnummer: 6085.005.044

Bildtafel: 078.02.03-1

STEUERUNG



16 S 2321 TD /  
STEUERUNG



# Bildtafel

Seite 2 von 3

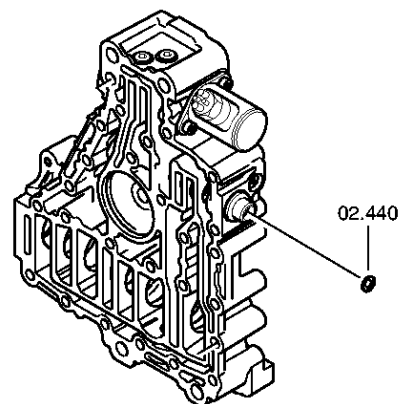
Materialnummer: 6085.005.044

Bildtafel: 078.02.79-1

STEUERUNG



16 S 2321 TD /  
STEUERUNG



# Bildtafel

Seite 3 von 3

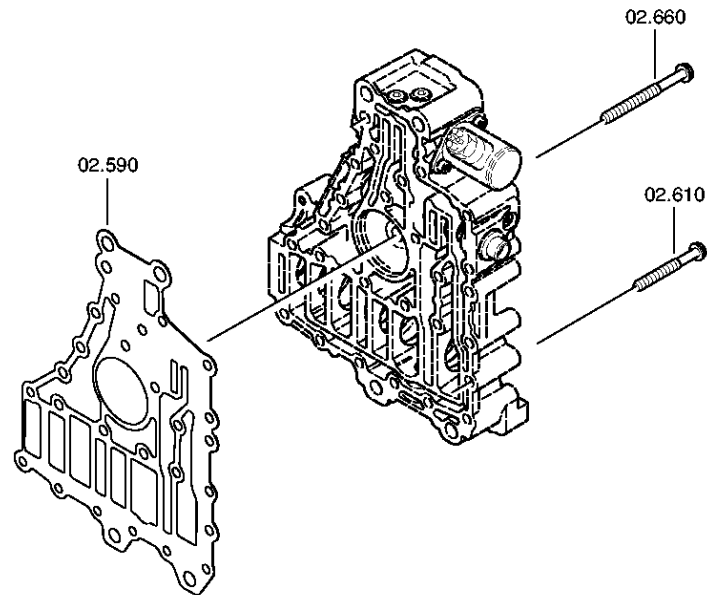
Materialnummer: 6085.005.044

Bildtafel: 078.02.83-1

STEUERUNG



16 S 2321 TD /  
STEUERUNG



# Bildtafel

Seite 1 von 2

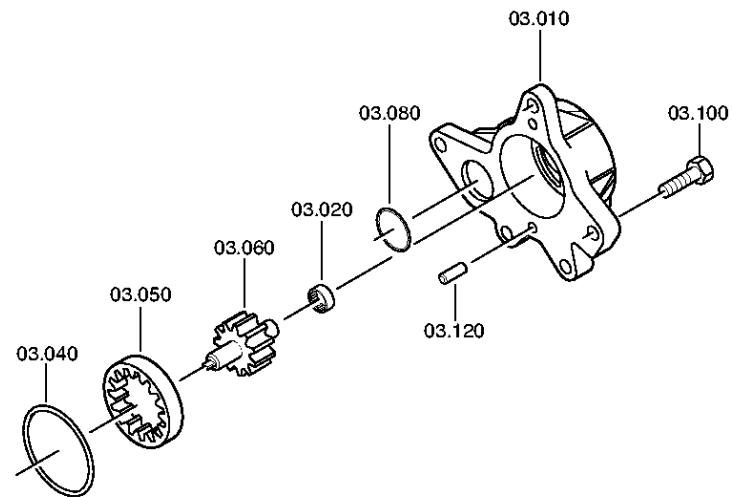
Materialnummer: 6085.005.044

Bildtafel: 078.03.01-1

PUMPE



16 S 2321 TD /  
PUMPE



# Bildtafel

Seite 2 von 2

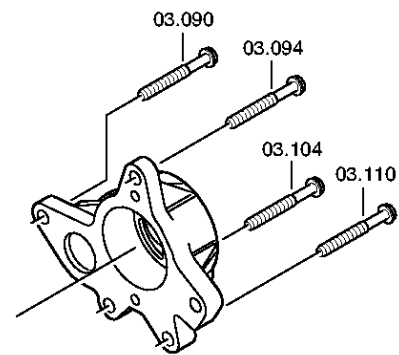
Materialnummer: 6085.005.044

Bildtafel: 078.03.80-1

PUMPE



16 S 2321 TD /  
PUMPE



# Bildtafel

Seite 1 von 1

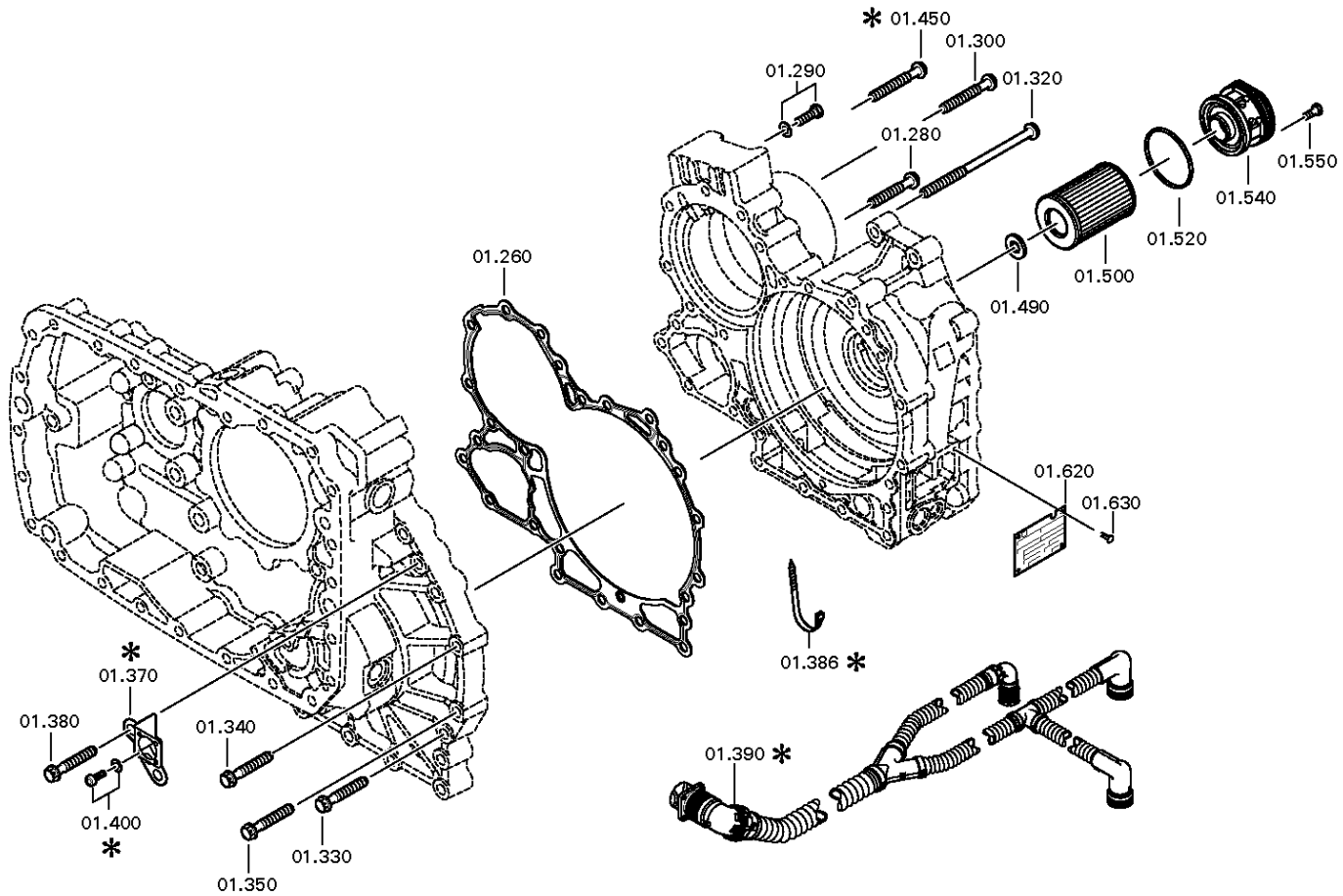
Materialnummer: 6085.177.255

Bildtafel: 078.01.85-1

Material-Baugruppen-Nummer: 6085.101.800



16 S 2321 TD /  
GEHAEUSE



# Bildtafel

Seite 1 von 1

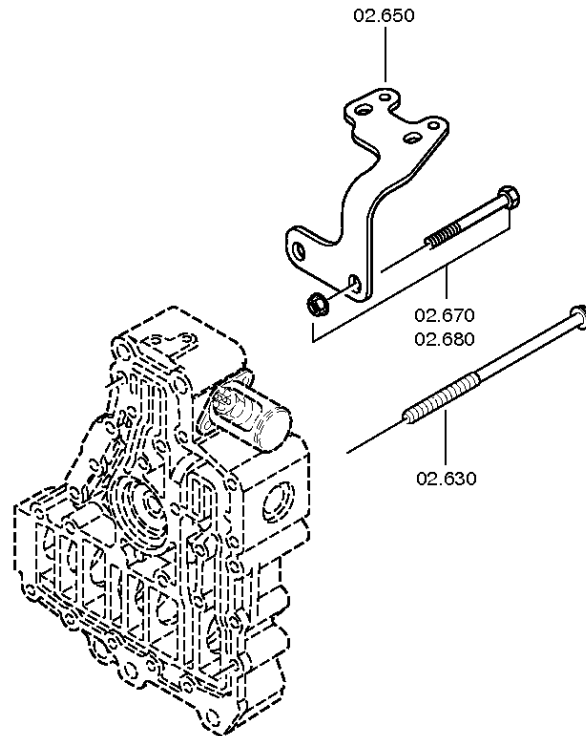
Materialnummer: 6085.177.255

Bildtafel: 078.02.85-1

Material-Baugruppen-Nummer: 6085.102.818



16 S 2321 TD /  
STEUERUNG





# Bildtafel

Seite 1 von 2

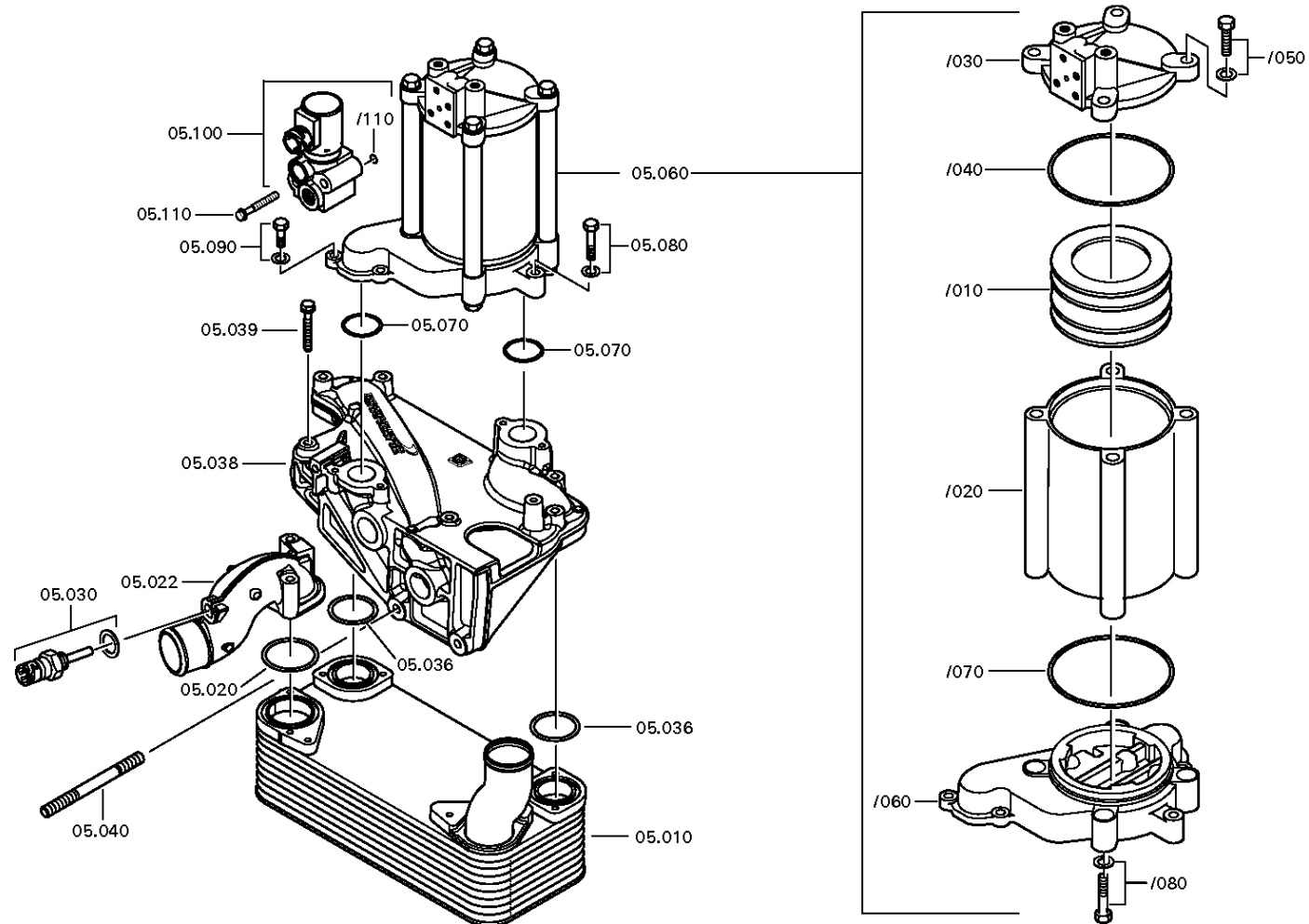
Materialnummer: 6085.177.255

Bildtafel: 078.05.13-1

WAERMETAUSCHER



16 S 2321 TD /  
WAERMETAUSCHER



# Bildtafel

Seite 2 von 2

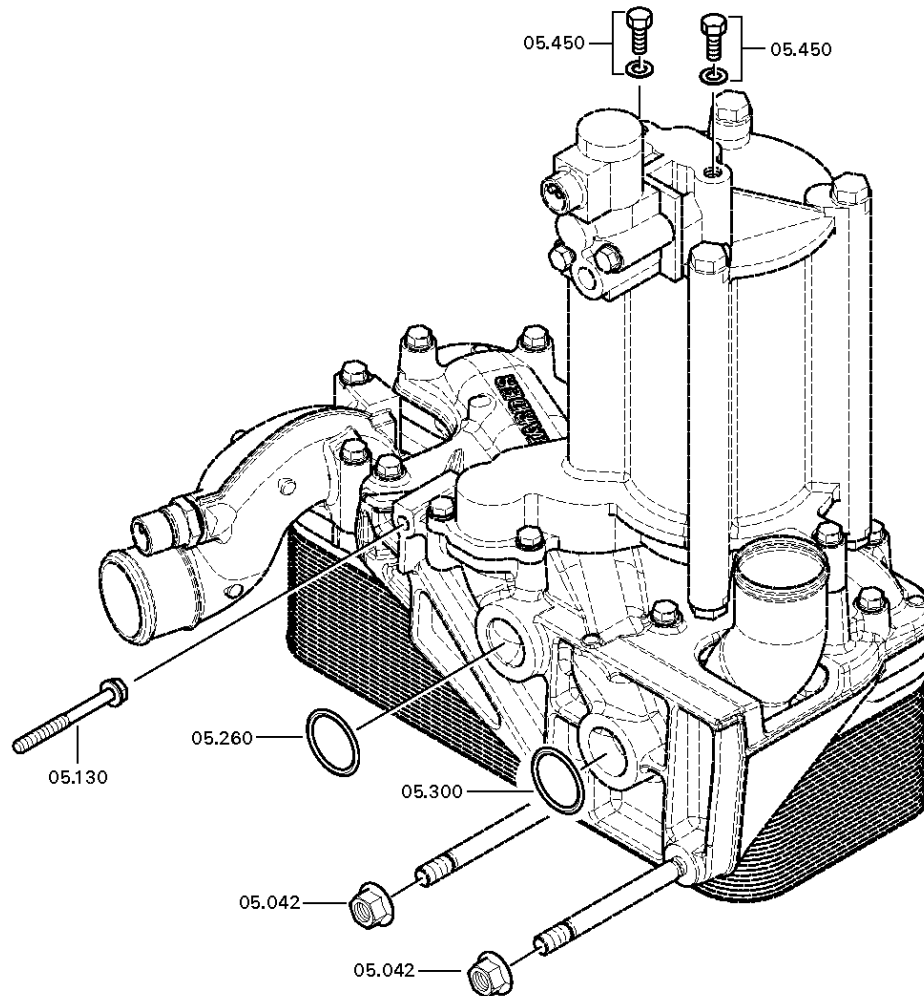
Materialnummer: 6085.177.255

Bildtafel: 078.05.83-1

WAERMETAUSCHER



16 S 2321 TD /  
WAERMETAUSCHER



# Bildtafel

Seite 1 von 1

Materialnummer: 6085.177.255

Bildtafel: 078.08.06-1

Material-Baugruppen-Nummer: 6085.108.022



16 S 2321 TD /  
ABTRIEB

