

Каталог запасных частей КПП ZF 6S 800 TO 1346 001 027 (6S800TO, 6S800, 6S800 TO) 1346001027



Catalogo delle parti di ricambio

6 S 800 TO

N° di materiale: 1346.001.027

Data odierna: 23.01.2014

ZF Friedrichshafen AG
Hauptverwaltung
80038 Friedrichshafen
Deutschland
Telefon: +49 7541 77-0
Telefax: +49 7541 77-908000
www.zf.com

appropriate factory:
Friedrichshafen

Indicazioni sul catalogo delle parti di ricambio

Struttura del catalogo delle parti di ricambio

- Copertina
- Scheda Tecnica (con stampa SDM)
- Sommario delle figure
- Figura
- Distinta base pertinente
- Figura successiva
- Distinta base pertinente
- ...

Figura e distinta base



Sommario delle figure

Bildtafel Figura	Sachnummer Matricola	Benennung (Denominazione)	Technische Info Informazione tecnica	Denominazione (Benennung)	Menge Quantità	Einheit Unità
068.08.17	1316.170.001	AUSLEGER	WL	BRACCIO DI COMANDO	1	Stk
068.08.06	1316.170.031	DECKEL	WL*H-H *VM	COPERCHIO	1	Stk
068.08.14	1316.170.808	DECKEL	WL*AUSL+GEH*H-H*HF160N	COPERCHIO	1	Stk
08	1316.170.441	ANSCHLUSSTEILE	WL*NG-VORB*RG-SCHL*168N *BAJONETT	PARTICOLARI DI RACCORDO	1	Stk

Un "spazio vuoto" significa che per questo sottogruppo non esiste una figura propria
Le parti di questo sottogruppo sono rappresentate sulle figure con lo stesso numero centrale

1 Voci e sottovoci

Pos.	Sachnummer Matricola	Benennung (Denominazione)	Technische Info Informazione tecnica	Denominazione (Benennung)	Menge Quantità	Einheit Unità
0370	1315.201.054	RUECKLAUFBOLZEN	KPL.16S151*SG*L= 79	PERNO RUOTA RETROMARCIA	1	Stk
/0120	0631.329.293	SPANNSTIFT		SPINA ELASTICA	1	Stk

Voci con "/" sono le singole voci di un assieme completo
Vedi figura: voce 0370 contiene una spina elastica con la voce /0120

2 Combinazioni di parti normalizzate

Pos.	Sachnummer Matricola	Benennung (Denominazione)	Technische Info Informazione tecnica	Denominazione (Benennung)	Menge Quantità	Einheit Unità
0630		VERSCHL.SCHR.		TAPPO A VITE	1	Stk
	0636.302.067	VERSCHL.SCHR.		TAPPO A VITE	1	Stk
	0634.801.249	DICHTRING	A 26 X 31	ANELLO DI TENUTA	1	Stk

Nella distinta base vengono indicati i singoli componenti della combinazione di parti normalizzate

3 Rappresentazione voce sulla figura e nella distinta base

01.620 - sulla figura La cifra 01 si riferisce al sottogruppo nel quale si trova la voce. Per motivi dovuti al programma informatico questa cifra viene indicata nella figura.

0620 - nella distinta base

Pos.	Sachnummer Matricola	Benennung (Denominazione)	Technische Info Informazione tecnica	Denominazione (Benennung)	Menge Quantità	Einheit Unità
0620	0732.040.736	DRUCKFEDER		MOLLA DI COMPRESIONE	1	Stk

4 *-Voci

Le voci identificate con un * sono optional, cioè non è obbligatorio riprendere queste voci nella distinta base.
La seguente nota è indicata sulle figure.

je nach Stücklistenausführung
depending on spec. number
* suivant la nomenclature
secondo la distinta base

5 Parti rappresentate in modo tratteggiato

Le parti rappresentate su una figura in modo tratteggiato servono solo come orientamento per le altre parti.

Scheda Tecnica

Pagina 1 da 4

N° di materiale: 1346.001.027



6 S 800 TO /

Pos.	Informazioni	N° di modifica
001	Use case -----	
002	Customer Volvo Group Truck Technology	
003	City Goeteborg	
004	DUNS	
006	Sales Name MIDLUM	
007	Manufacturer Volvo Group Truck Technology	
008	Engineering Name	
009	Product Use TRUCK	
011	SOP	
012	Engine	
013	Sales Designation	
014	Manufacturer Deutz AG	
015	Eng.Displ.	
016	Cylinder	
017	Nom. power 158 kW	
018	RPM at nom. power 2400 1/min	
019	Nom. torque 800 Nm	
020	RPM at nom. torque 1200 1/min	
021	Classification use case -----	
022	DESIGNATION, CLUTCH 362DBE	
023	MANUFACTURER, CLUTCH VALEO	
024	TOTAL NUMBER OF GEARS 4	
025	NUMBER OF DRIVING GEARS 2	
026	DYNAMIC TYRE RADIUS 460 mm	
027	REAR AXLE RATIO 3.8	
031	PERMISS.GROSS VEHICLE WEIGHT 16 t	
032	PERMISS.GROSS COMBIN.WEIGHT 21 t	
033	Product description -----	
034	INSTALLATION POS TRANSMISSION HORIZONTAL LEFT	
035	TRANSMISSION ATTACHMENT FLANGE-MOUNTED	
036	RATIO, BOTTOM GEAR 6.58	
037	RATIO, TOP GEAR .78	
038	SET OF RATIOS SG	

Scheda Tecnica

Pagina 2 da 4

N° di materiale: 1346.001.027



6 S 800 TO /

Pos.	Informazioni	N° di modifica
039	RATIO, 1ST GEAR 6.58	
040	RATIO, 2ND GEAR 3.6	
041	RATIO, 3RD GEAR 2.13	
042	RATIO, 4TH GEAR 1.39	
043	RATIO, 5TH GEAR 1	
044	RATIO, 6TH GEAR .78	
045	RATIO, 1ST GEAR REVERSE 6.06	
046	DESIGN, SHIFT SYSTEM TURNING SHAFT	
047	POSITION, GEAR SHIFT SYSTEM HORIZONTAL LEFT	
048	DESIGN SERVO-CONTROL WITH	
049	NOTE ON SERVO-CONTROL ZF-SERVOSHIFT INTEGRATED	
050	TYPE OF SHIFT CONTROL ACCIONAMIENTO POR CABLE	
051	SELECTION PATTERN VARIANT GEAR SHIFT PATTERN 1	
052	REFERENCE LENGTH INPUT SHAFT 107 mm	
053	STANDARD TYPE INPUT SHAFT SAE	
054	NUMBER OF WEDGES INPUT SHAFT 10	
055	VERSION OF INPUT SHAFT FORM C	
056	NOMINAL DIAMETER INPUT SHAFT 1.75 in	
057	DIAMETER, JOURNAL, INPUT SHAFT 25 mm	
058	TYPE FIT SPIGOTS INPUT SHAFT F7	
059	DIAMETER SHAFT OF INPUT SHAFT 44 mm	
063	DESIGN,CONN., CLUTCH HOUSING SAE 2	
064	VERSION OF CLUTCH HOUSING INTEGRATED	
074	REF.LENGTH,RELEASE BEAR.FLAN 15 mm	
075	DIAMETER, RELEASE FLANGE 57 mm	
076	OUTER DIA. OUTPUT FLANGE RA 120 mm	
077	NUMBERS OF BORES OUTPUT FL. RA 4	
078	BORE DIA. OUTPUT FLANGE RA 11 mm	
083	REF. LENGTH OUTPUT FLANGE RA 709 mm	
084	DESIGN, OUTPUT FLANGE HA CR6 FREE	
085	DIMENSION SHIFT TURRET DIST. 304.500 mm	
086	MEAS. LOC. SHIFT TURRET DIST. SHIFT LEVER OUTSIDE EDGE	
087	RADIUS SELECTOR LEVER 60 mm	



N° di materiale: 1346.001.027

Pos.	Informazioni	N° di modifica
088	DESIGN OFFSET SELECTOR LEVER OUTSIDE	
089	LENGTH OFFSET SELECTOR LEVER 38.85 mm	
090	SELECTOR LEVER POSITION B	
091	RADIUS 1 SHIFT LEVER 70 mm	
092	DESIGN, OFFSET, SHIFT LEVER OUTSIDE	
094	LEVER POSITION SHIFTING OUTPUT C	
101	SPRING ARRANGEMENT Q1	
102	TOOLING SET OF SPRINGS W001	
104	SPRING FORCE DETENT PLUNGER RG 35 N	
105	SPRING FORCE MULTI STOP RG 113.000 N	
106	SWITCH, REVERSE GEAR y	
107	DESIGN, RG (REV.GEAR) SWITCH CLOSING	
108	DESIGN, CONNECTION, RG SWITCH DIN BAYONET	
109	PROT. CAP SWITCH, REVERSE GEAR y	
116	SWITCH, NEUTRAL GEAR y	
117	DESIGN,NG(NEUTRAL GEAR)SWITCH OPENING SWITCH	
118	DESIGN, CONNECTION, NG SWITCH DIN BAYONET	
119	PROT.CAP SWITCH, NEUTRAL GEAR y	
121	VER. TRANSMISSION VENTILATION TUBO	
122	LENGTH, VENT TUBE 1150.000 mm	
123	VERSION PULSE SENSOR SFA H68 WITH	
124	NO. PULSES PULSE SENSOR SFAH68 6 IMP/U	
125	PROT. CAP PULSE SENSOR SFA H68 y	
126	DESIG,CONN,PULSE SENS. SFA H68 DIN BAYONET	
127	DESIGN PULSE SENSOR H68 KITAS II	
129	OIL CAPACITY, GEARBOX 9.800 dm3	
131	OIL GRADE PERMISSIBLE ACC. TO TE-ML02	
132	COLOUR JET BLACK	
133	COLOUR CLASSIFICATION ACC. TO RAL 9005	
134	PAINTING, ZF STANDARD 915 W	
135	CODING OUTER CONSERVATION KA1+2	
136	SCOPE OUTER CONSERVATION T	
137	CODING INNER CONSERVATION KI1	

Scheda Tecnica

Pagina 4 da 4

N° di materiale: 1346.001.027



6 S 800 TO /

Pos.	Informazioni	N° di modifica
138	CONSERVATION SPECIFICATION ZFN 916	
139	DESIGN, SEPARATING CLUTCH	
140	BUSH VARIANT INPUT SHAFT	
141	DESIGN BEARING OUTPUT	
142	NO.OF BORES OUTPUT FLANGE HA1	
143	NOTE ON SWITCH, REVERSE GEAR	
147	NOTE PULSE SENSOR H68	
149	CODIERUNG STOPFENANZAHL	
150	Documents -----	
151	CAJA DE CAMBIOS Assembly 1346.002.008	
152	CAJA DE CAMBIOS Drawing 1346.002.008	
153	GRUPO DE MUELLES Text-document 1346.150.008	
154	MANDO EJE GIRA. Drawing 1346.174.001	
155	MANDO EJE GIRA. Assembly 1346.174.001	
156	CAJA CAMBIOS DE SEIS MARCHAS Drawing 1346.601.004	
157	CAJA CAMBIOS DE SEIS MARCHAS Assembly 1346.601.004	
158	Alias ID -----	
159	Volvo Group Truck Technology RENAULT-T.7420976342	

Sommario Sottogruppi

Pagina 1 da 1



6 S 800 TO /

N° di materiale: 1346.001.027

v	Pos.	N° di materiale	Denominazione	Quantità	N° di modif.	Info. tecnica
150.01.11-1	110	1346.101.029	SCATOLA FRIZ	1		
150.01.50-1	112	1346.101.060	TARGHETTA DI IDENTIFICAZIONE	1		
150.01.81-1	120	1346.101.802	SCATUSCITA	1		
150.02.01-1	130	1346.102.009	ALBERO ENTRATA	1		
150.02.02-1	140	1346.102.007	GUIDA TUBOLARE	1		
150.02.81-1	150	1346.102.803	GUIDA TUBOLARE	1		
150.02.80-1	160	1346.102.805	ALBERO ENTRATA	1		
150.03.01-1	920	1346.103.002	ALBERO RINVIO	1		
150.04.89-1	210	1346.104.811	ALBERO PRIMARIO	1		
150.04.02-1	910	1346.104.004	ALBERO PRIMARIO	1		
150.05.01-1	220	1346.105.002	RITORNO	1		
150.06.01-1	230	1346.106.002	COMANDO	1		
150.09.02-1	10	1346.109.008	SCATOLA DI COMANDO	1		
150.10.01-1	270	1346.174.800	SHIFT TURRET	1		
150.50.06-1	90	1346.150.014	GRUPPO MOLLE	1		
150.52.01-1	40	1346.152.001	LEVA	1		
150.55.01-1	30	1346.155.007	ALBERO CAMBIO MARCIA	1		
150.56.01-1	50	1346.156.001	SELECTOR CONNECTION	1		
150.57.01-1	60	1346.157.002	SERVOCOMPNEUM	1		
150.57.80-1	70	1346.157.800	SERVOCOMPNEUM	1		
150.59.01-1	80	1346.159.013	INTERUTTORE	1		

Figura

Pagina 1 da 3

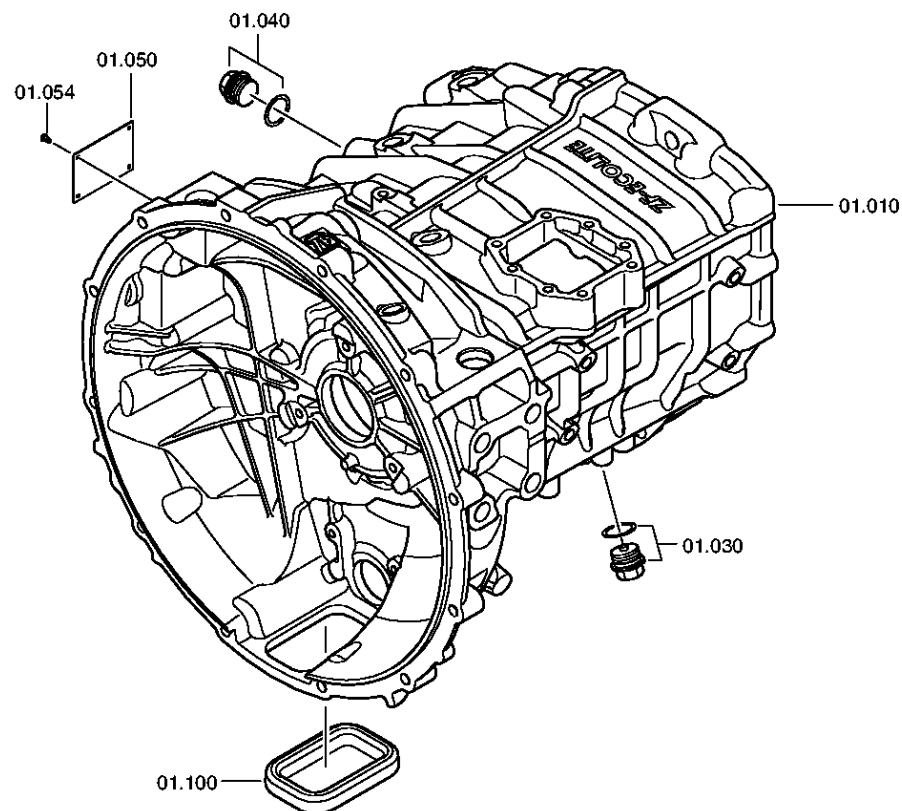
N° di materiale: 1346.001.027

Figura: 150.01.11-1

SCATOLA FRIZ



6 S 800 TO /
SCATOLA FRIZ



Figura

Pagina 2 da 3

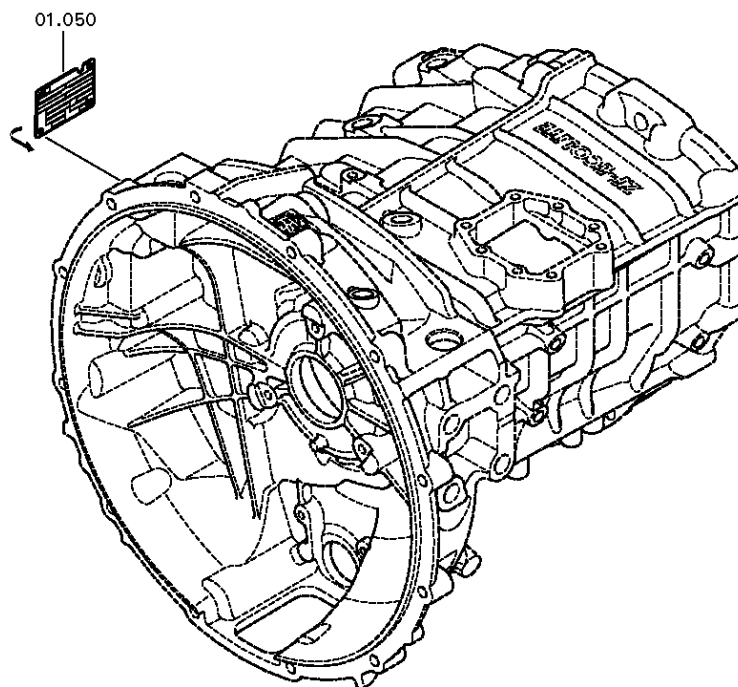
N° di materiale: 1346.001.027

Figura: 150.01.50-1

SCATOLA FRIZ



6 S 800 TO /
SCATOLA FRIZ



Figura

Pagina 3 da 3

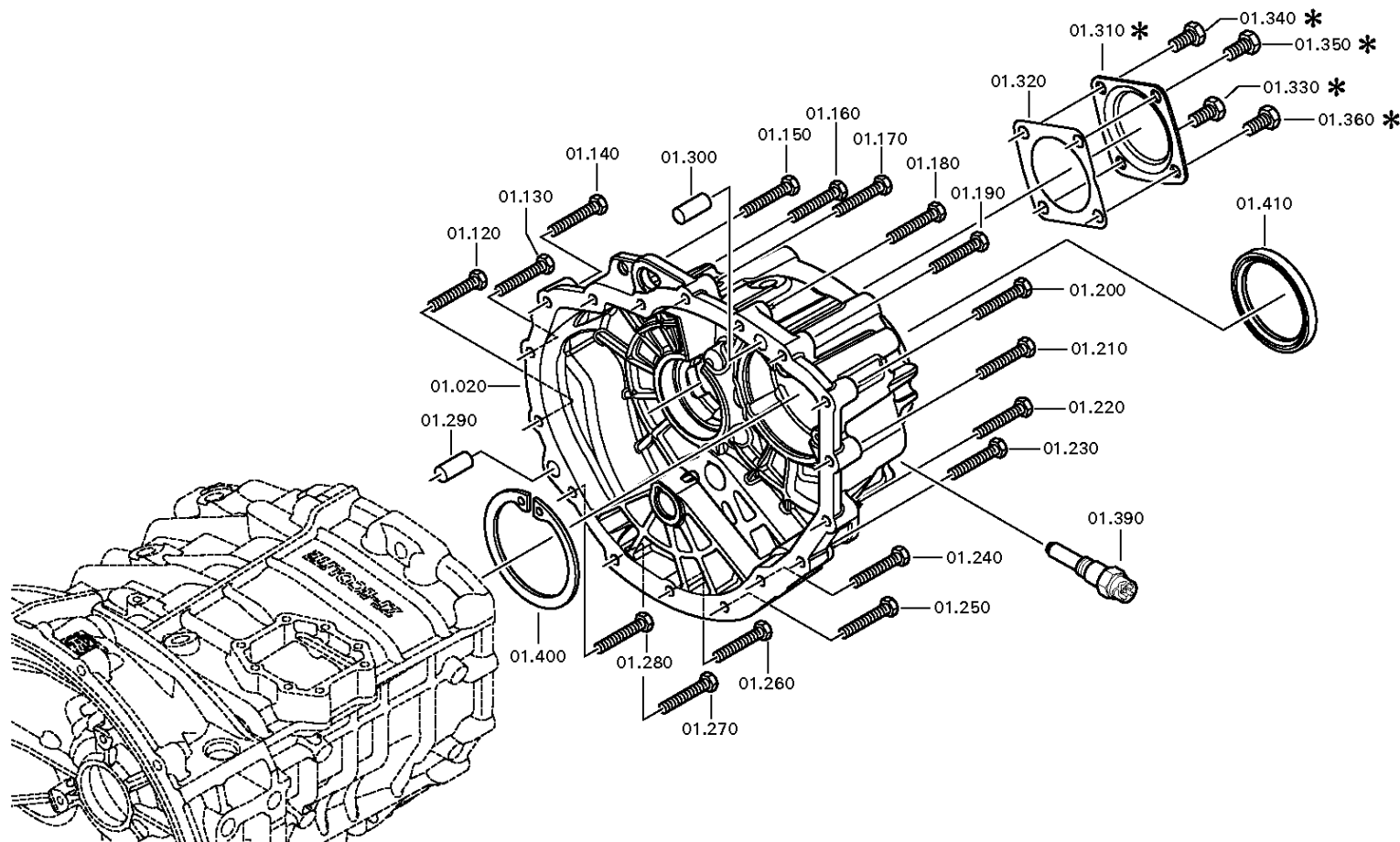
N° di materiale: 1346.001.027

Figura: 150.01.81-1

SCATOLA FRIZ



6 S 800 TO /
SCATOLA FRIZ



Figura

Pagina 1 da 4

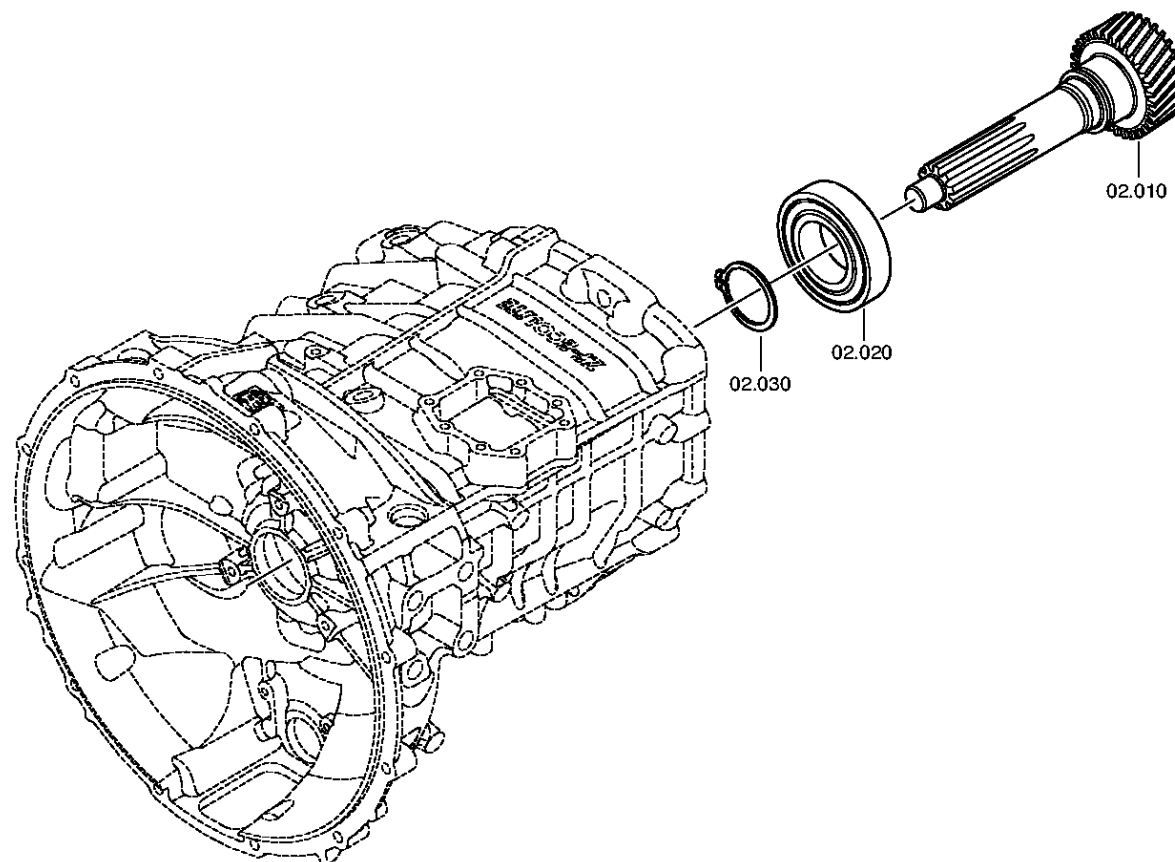
N° di materiale: 1346.001.027

Figura: 150.02.01-1

ALBERO ENTRATA



6 S 800 TO /
ALBERO ENTRATA



Figura

Pagina 2 da 4

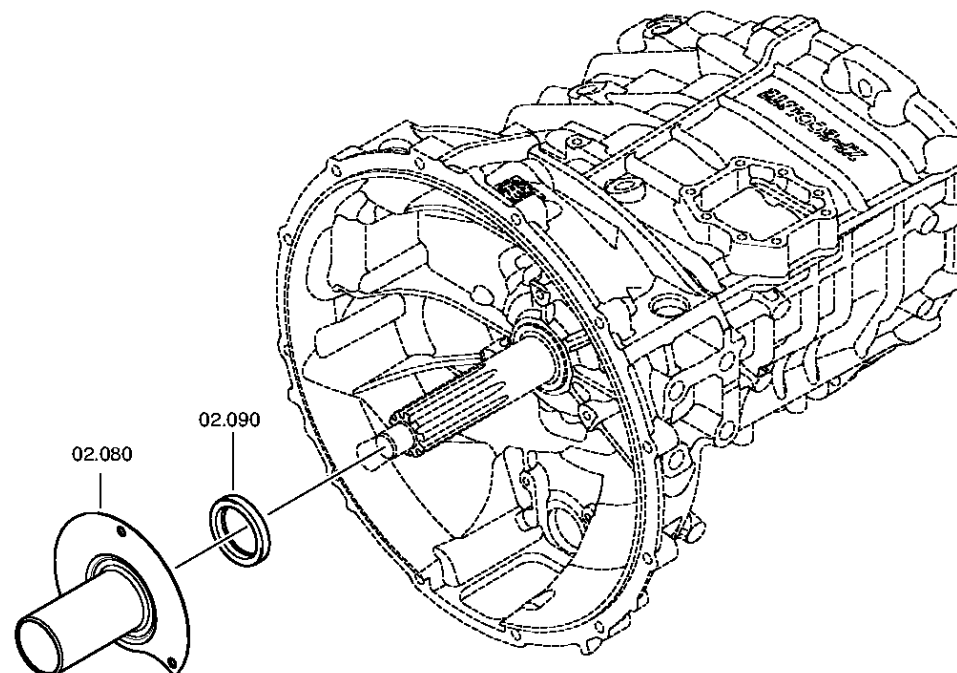
N° di materiale: 1346.001.027

Figura: 150.02.02-1

ALBERO ENTRATA



6 S 800 TO /
ALBERO ENTRATA



Figura

Pagina 3 da 4

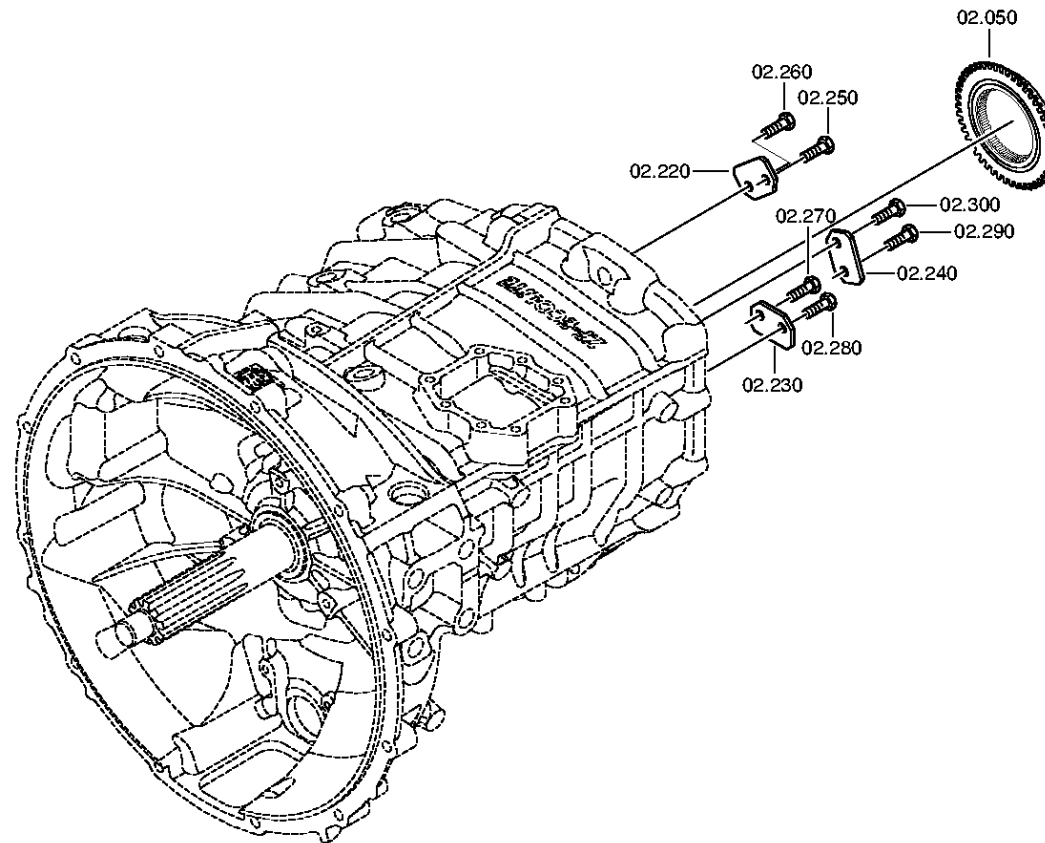
N° di materiale: 1346.001.027

Figura: 150.02.80-1

ALBERO ENTRATA



6 S 800 TO /
ALBERO ENTRATA



Figura

Pagina 4 da 4

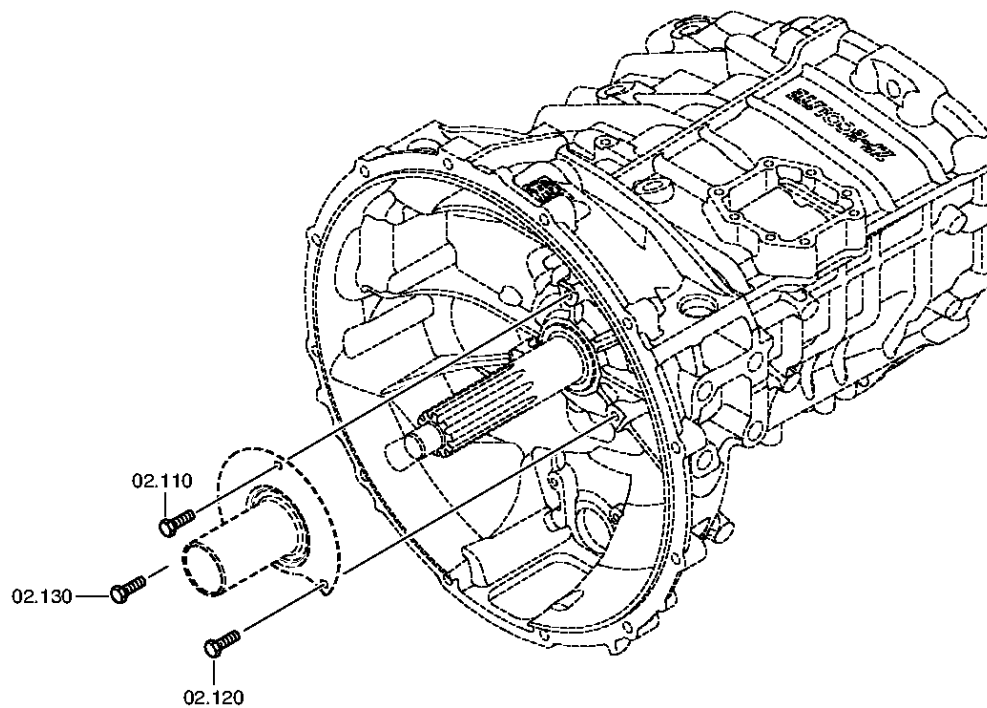
N° di materiale: 1346.001.027

Figura: 150.02.81-1

ALBERO ENTRATA



6 S 800 TO /
ALBERO ENTRATA



Figura

Pagina 1 da 1

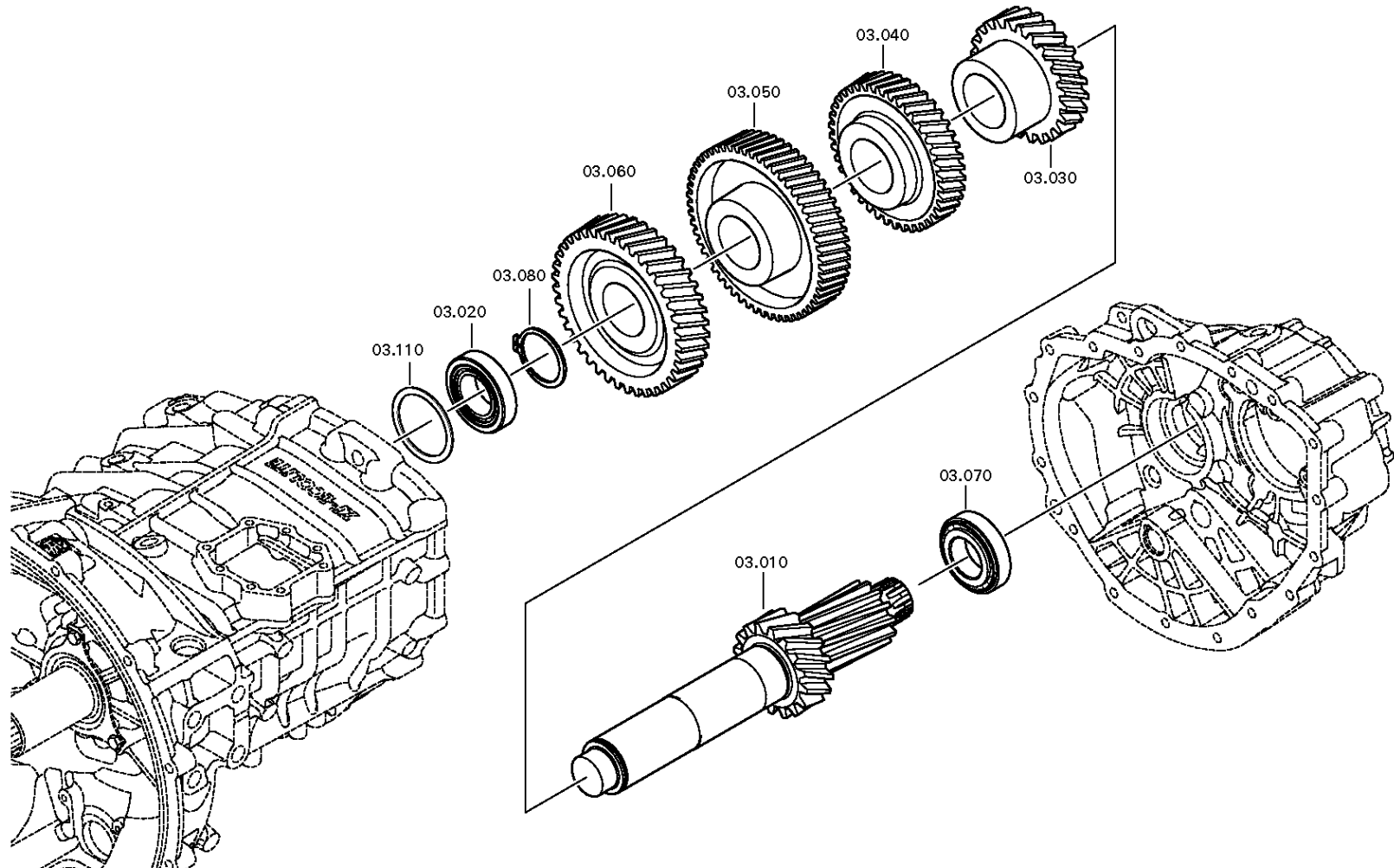
N° di materiale: 1346.001.027

Figura: 150.03.01-1

N° materiale sottogruppo: 1346.103.002



6 S 800 TO /
ALBERO RINVIO



Figura

Pagina 1 da 3

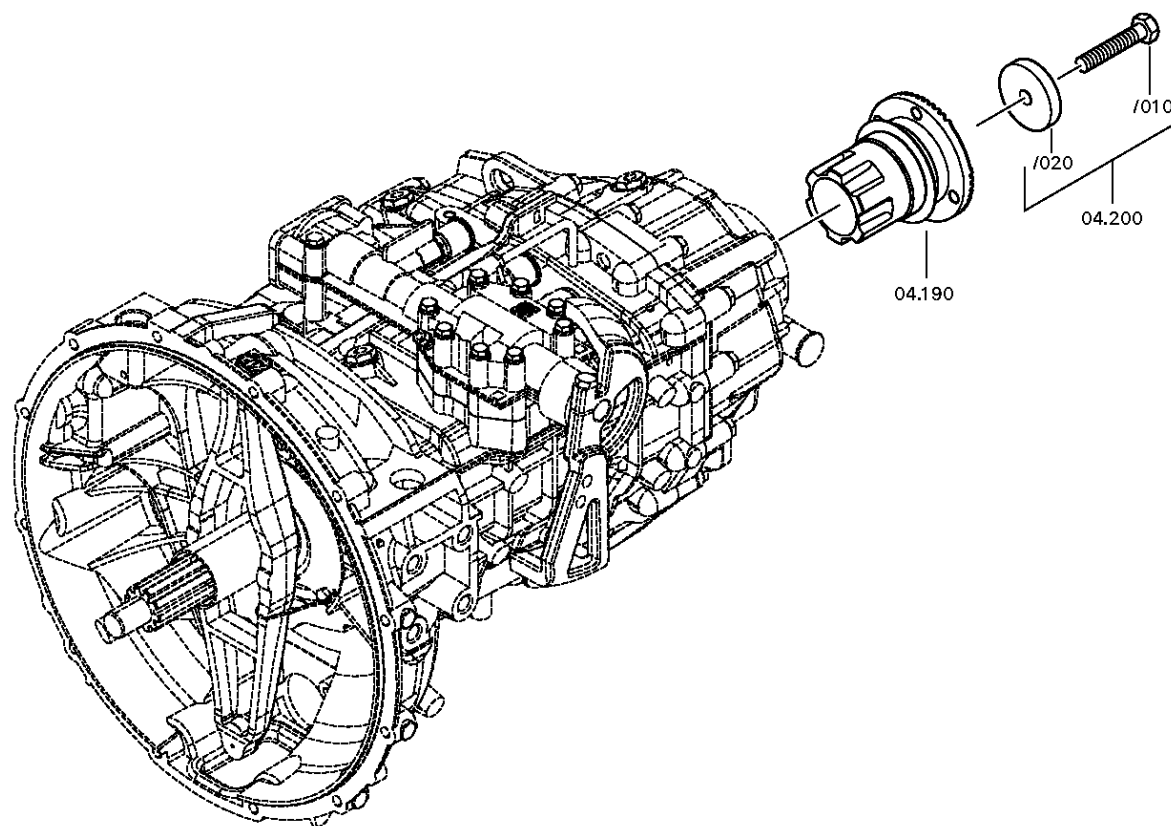
N° di materiale: 1346.001.027

Figura: 150.04.89-1

ALBERO PRIMARIO



6 S 800 TO /
ALBERO PRIMARIO



Figura

Pagina 2 da 3

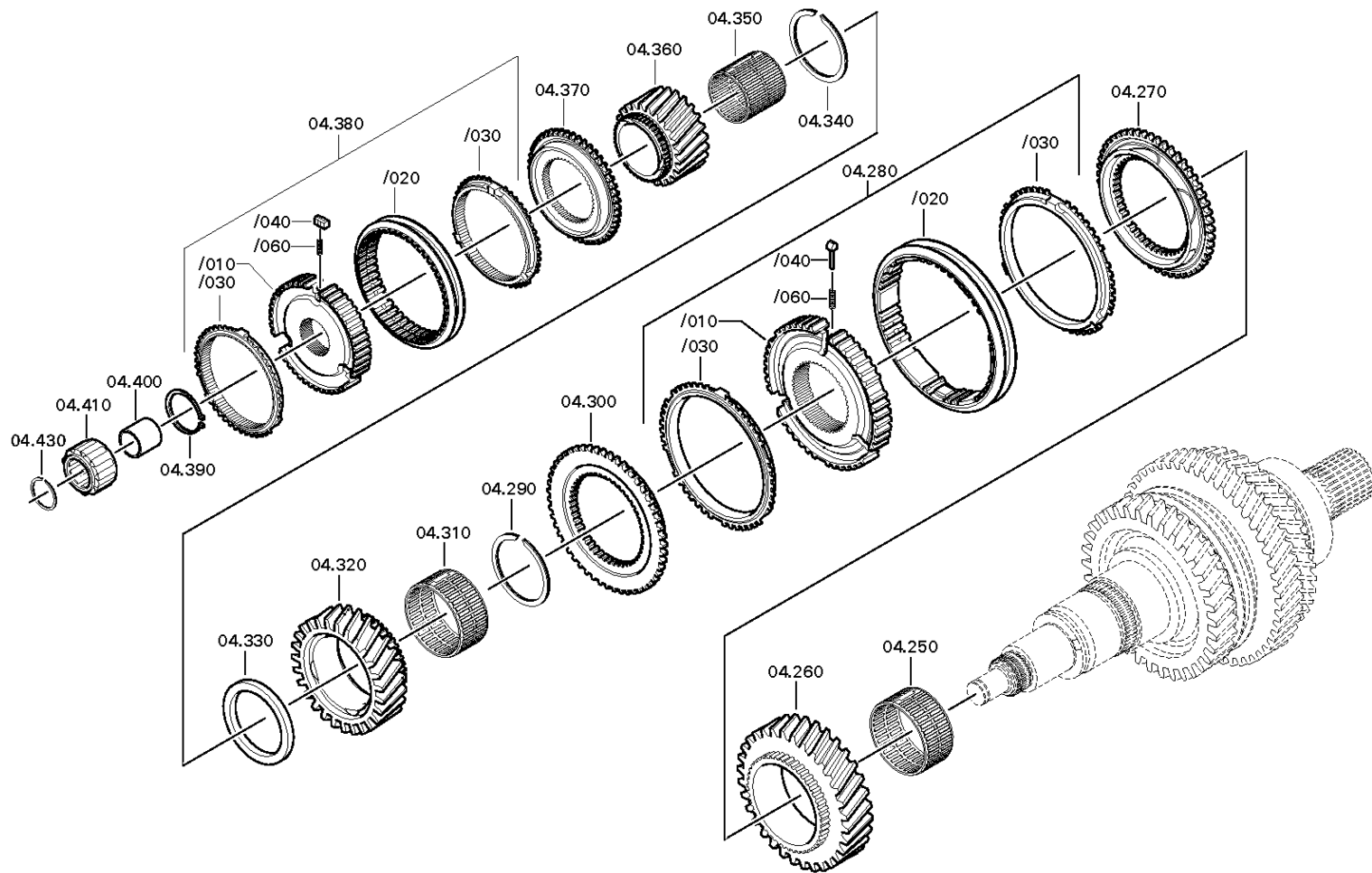
N° di materiale: 1346.001.027

Figura: 150.04.02-1

ALBERO PRIMARIO



6 S 800 TO /
ALBERO PRIMARIO



Figura

Pagina 3 da 3

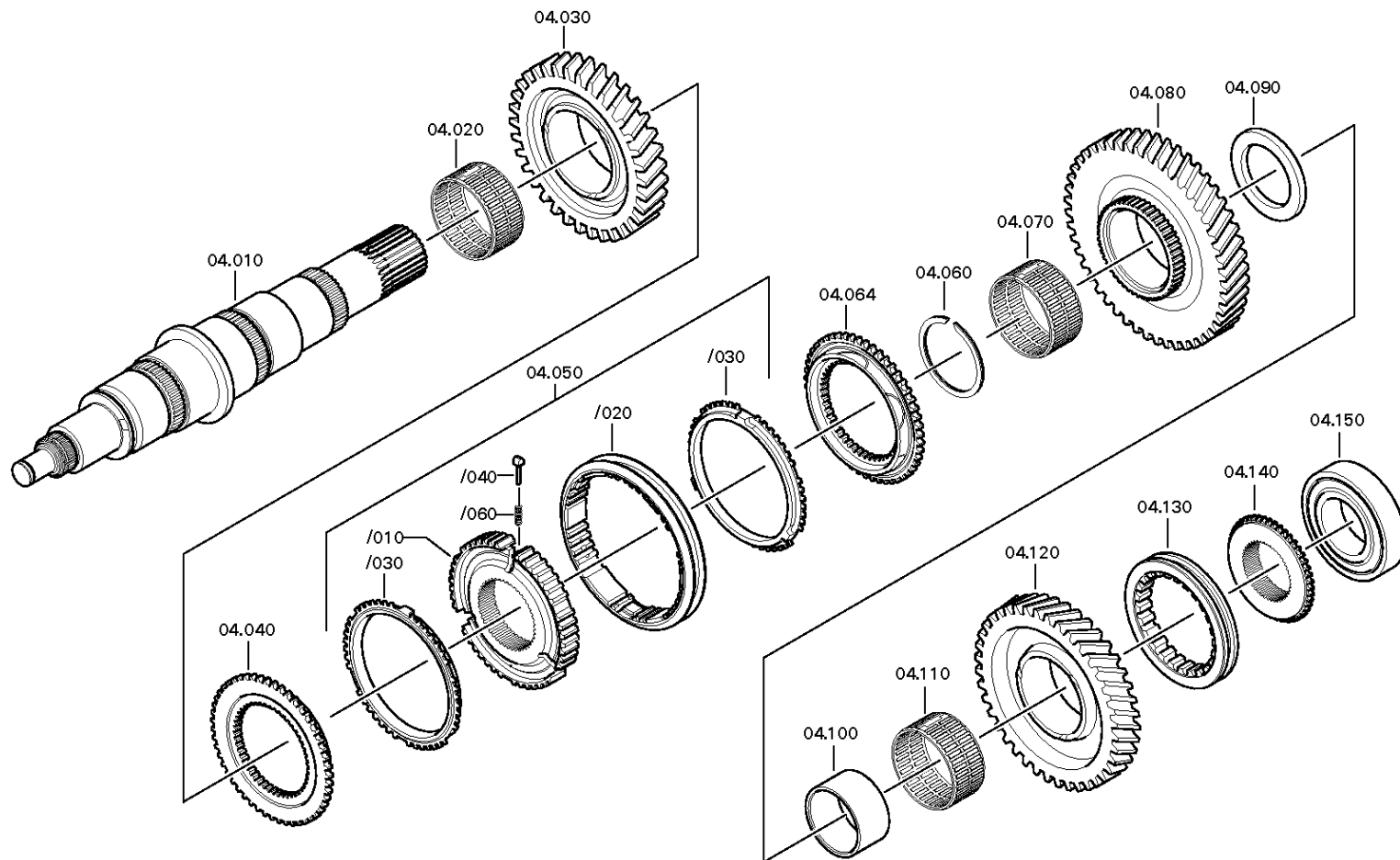
N° di materiale: 1346.001.027

Figura: 150.04.02-2

ALBERO PRIMARIO



6 S 800 TO /
ALBERO PRIMARIO



Figura

Pagina 1 da 1

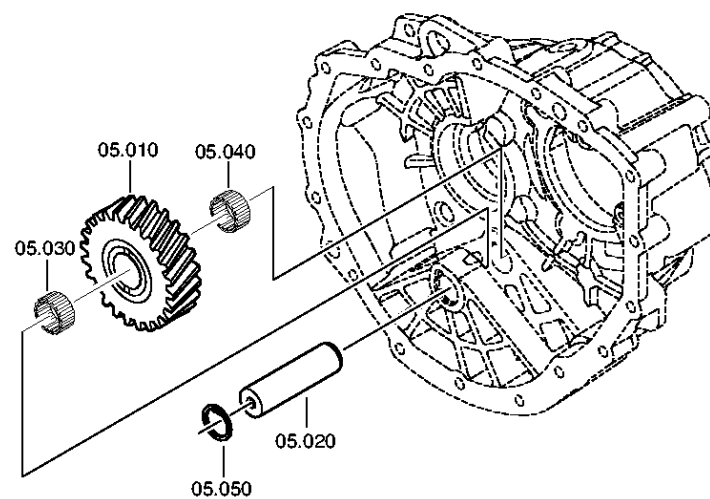
N° di materiale: 1346.001.027

Figura: 150.05.01-1

N° materiale sottogruppo: 1346.105.002



6 S 800 TO /
RITORNO



Figura

Pagina 1 da 1

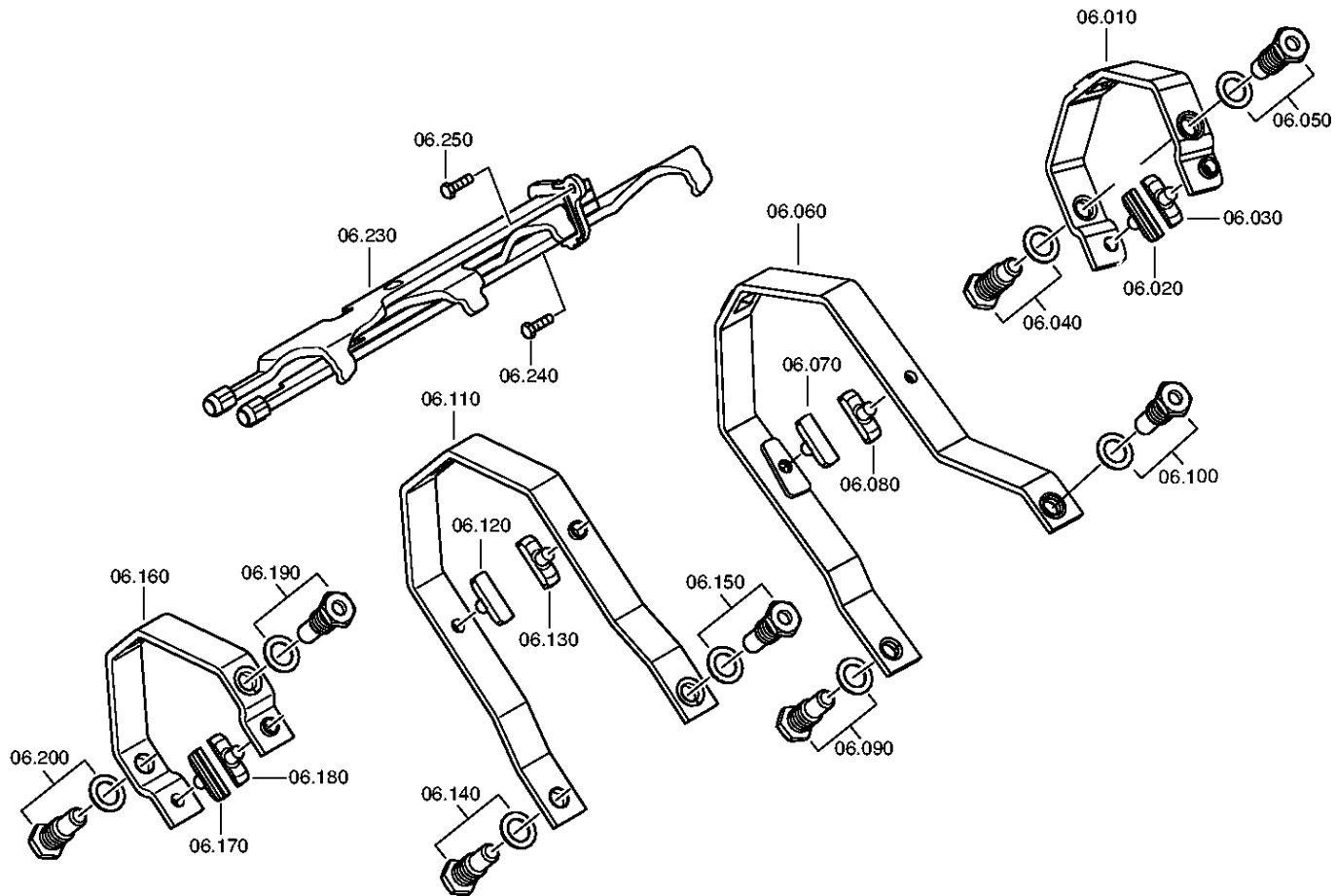
N° di materiale: 1346.001.027

Figura: 150.06.01-1

N° materiale sottogruppo: 1346.106.002



6 S 800 TO /
COMANDO



Figura

Pagina 1 da 1

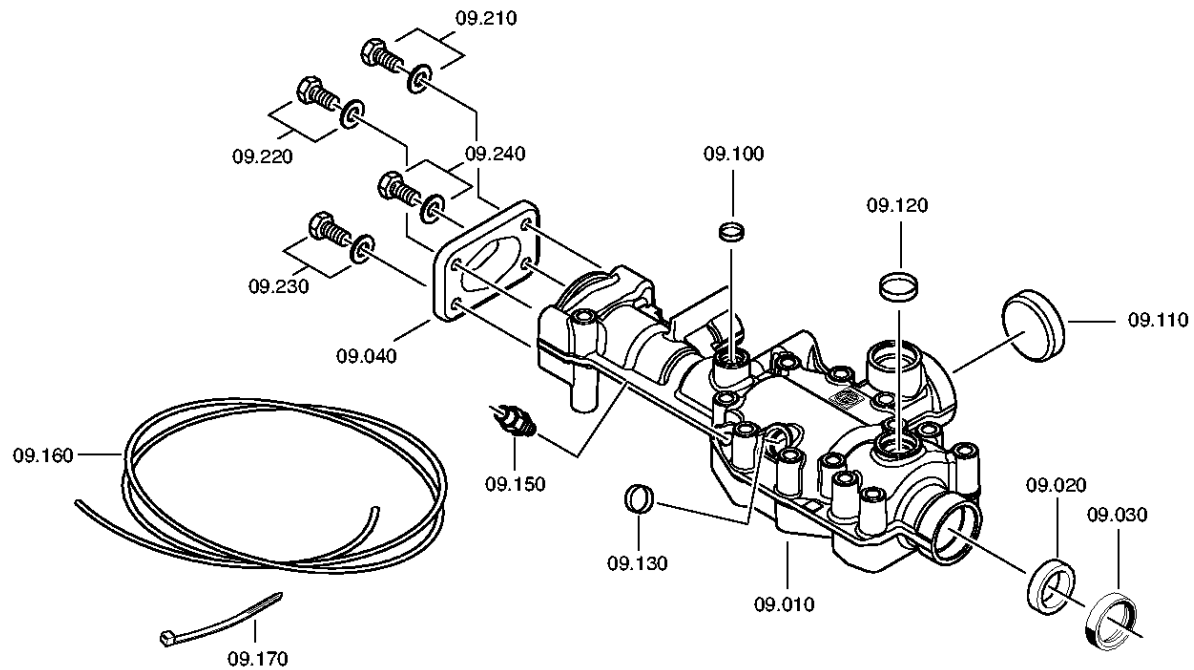
N° di materiale: 1346.001.027

Figura: 150.09.02-1

N° materiale sottogruppo: 1346.109.008



6 S 800 TO /
SCATOLA DI COMANDO



Figura

Pagina 1 da 1

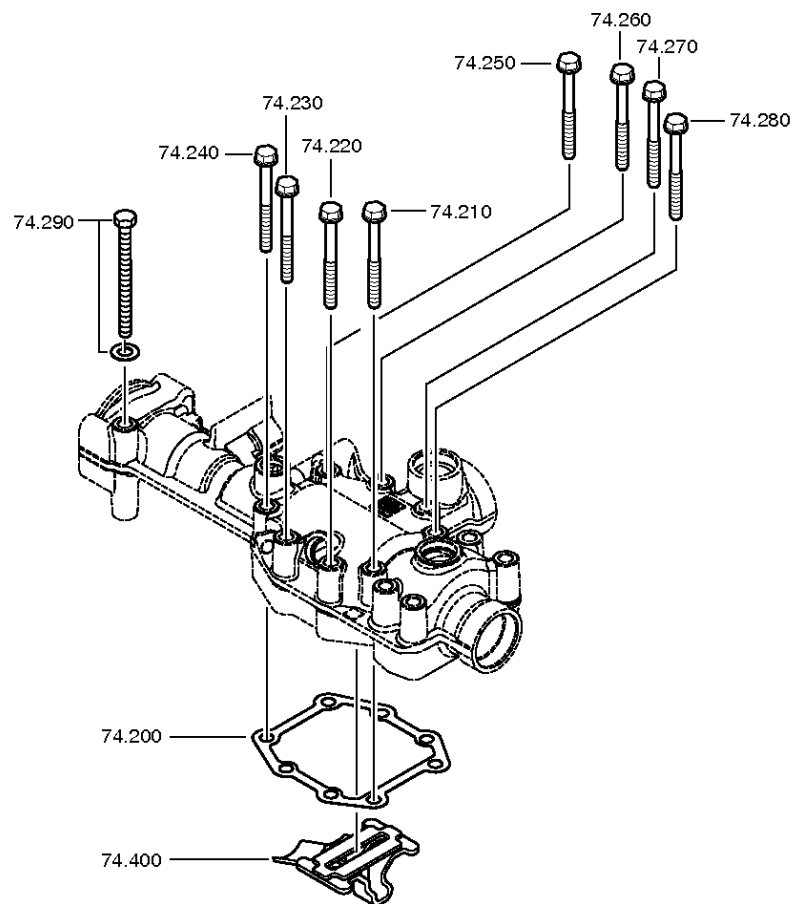
N° di materiale: 1346.001.027

Figura: 150.10.01-1

N° materiale sottogruppo: 1346.174.800



6 S 800 TO /
SHIFT TURRET



Figura

Pagina 1 da 1

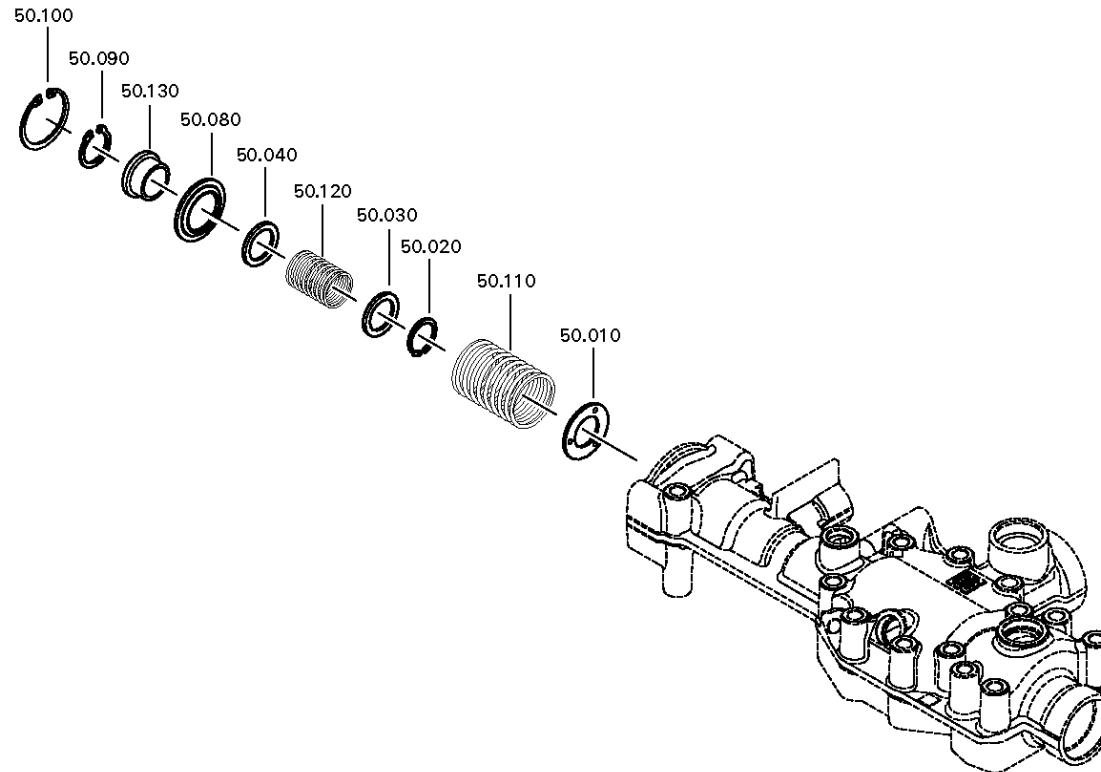
N° di materiale: 1346.001.027

Figura: 150.50.06-1

N° materiale sottogruppo: 1346.150.014



6 S 800 TO /
GRUPPO MOLLE



Figura

Pagina 1 da 1

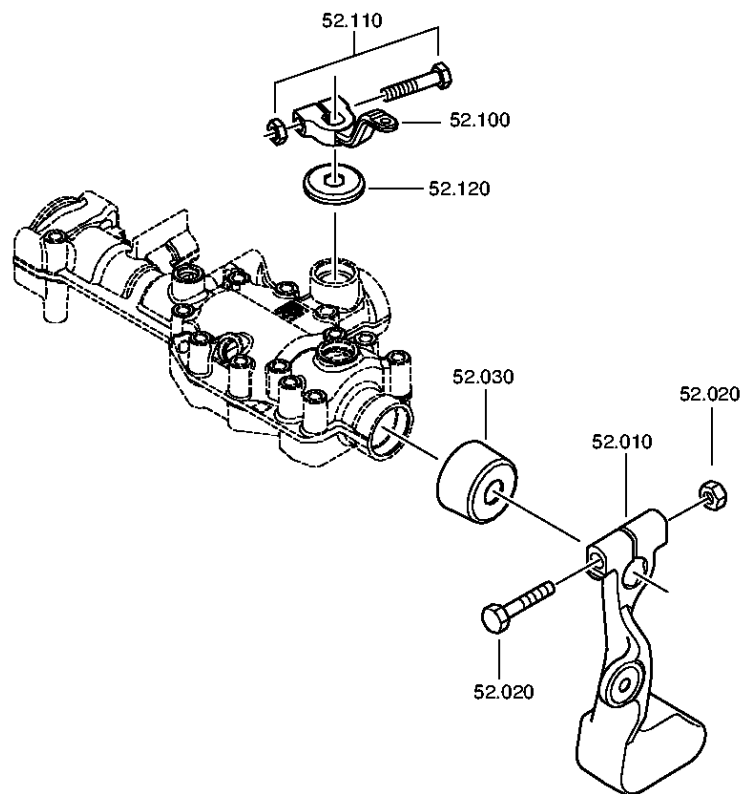
N° di materiale: 1346.001.027

Figura: 150.52.01-1

N° materiale sottogruppo: 1346.152.001



6 S 800 TO /
LEVA



Figura

Pagina 1 da 1

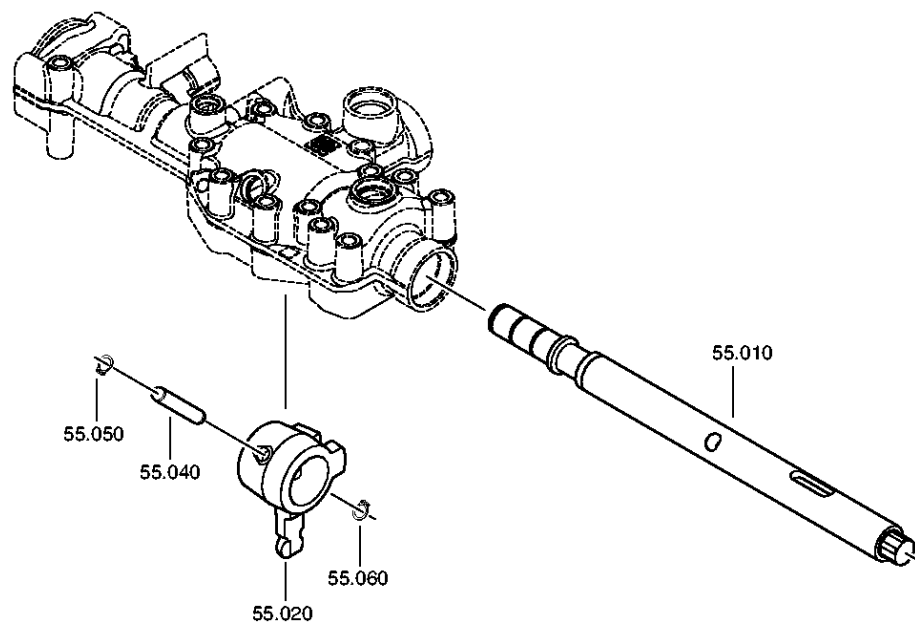
N° di materiale: 1346.001.027

Figura: 150.55.01-1

N° materiale sottogruppo: 1346.155.007



6 S 800 TO /
ALBERO CAMBIO MARCIA



Figura

Pagina 1 da 1

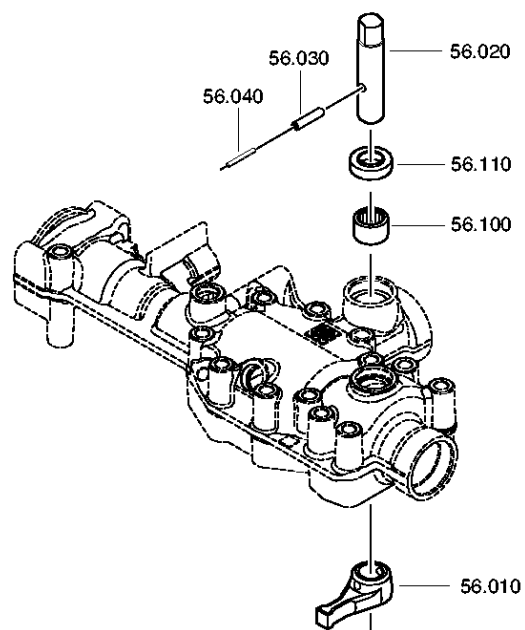
N° di materiale: 1346.001.027

Figura: 150.56.01-1

N° materiale sottogruppo: 1346.156.001



6 S 800 TO /
SELECTOR CONNECTION



Figura

Pagina 1 da 2

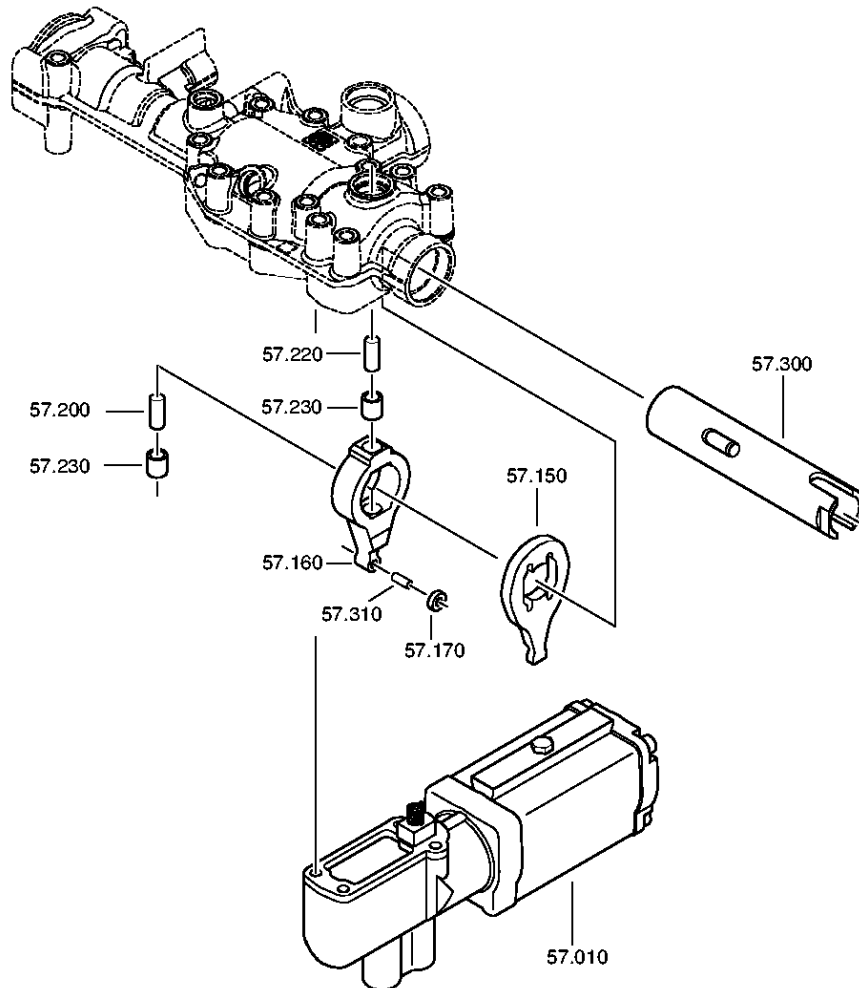
N° di materiale: 1346.001.027

Figura: 150.57.01-1

SERVOCOMPNEUM



6 S 800 TO /
SERVOCOMPNEUM



Figura

Pagina 2 da 2

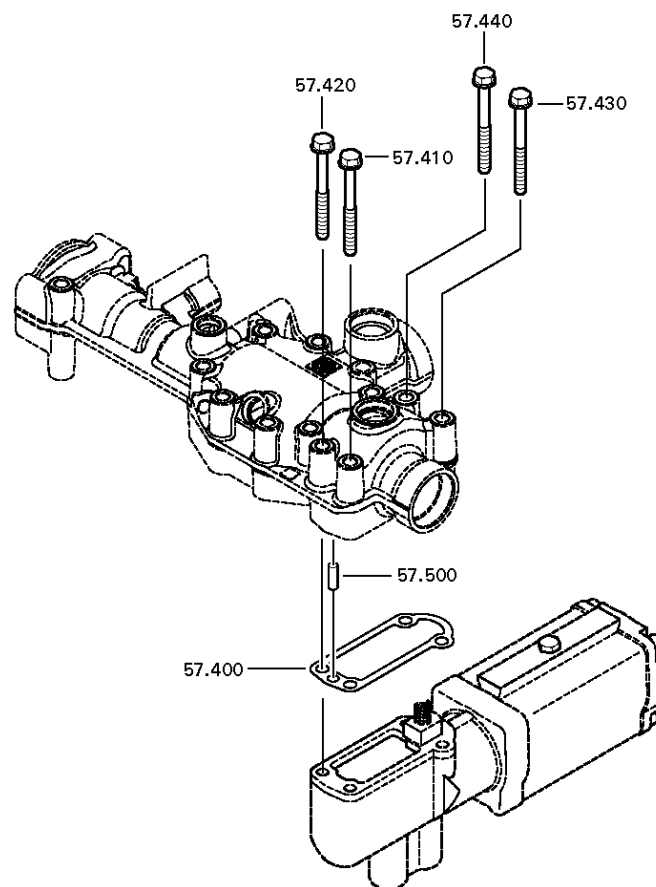
N° di materiale: 1346.001.027

Figura: 150.57.80-1

SERVOCOMPNEUM



6 S 800 TO /
SERVOCOMPNEUM



Figura

Pagina 1 da 1

N° di materiale: 1346.001.027

Figura: 150.59.01-1

N° materiale sottogruppo: 1346.159.013



6 S 800 TO /
INTERUTTORE

