



Ersatzteilkatalog

6 S 1010 BO

Materialnummer: 1346.012.012

Tagesdatum: 13.05.2015

ZF Friedrichshafen AG
Hauptverwaltung
80038 Friedrichshafen
Deutschland

Telefon: +49 7541 77-0

Telefax: +49 7541 77-908000

www.zf.com

zuständiges Werk:
Friedrichshafen

Hinweise zum Ersatzteilkatalog



Aufbau eines Ersatzteilkataloges

- Deckblatt
- Technisches Deckblatt (bei SDM Ausdruck)
- Bildtafelübersicht
- Bildtafel
- zugehörige Stückliste
- nächste Bildtafel
- zugehörige Stückliste
- ...

Bildtafel und Stückliste



Bildtafelübersicht

Bildtafel Figure	Sachnummer Product number	Benennung (Description)	Technische Info Technical info	Description (Benennung)	Menge Quantity	Einheit Unit
068.08.17	1316.170.001	AUSLEGER	WL	SHIFT TURRET	1	Stk
068.08.06	1316.170.031	DECKEL	WL*H-H *VM	COVER	1	Stk
068.08.14	1316.170.808	DECKEL	WL*AUSL+GEH*H-H*HF160N	COVER	1	Stk
08	1316.170.441	ANSCHLUSSTEILE	WL*NG-VORB*RG-SCHL*168N *BAJONETT	CONNECTING PARTS	1	Stk

eine "Lücke" bedeutet, dass es für diese Baugruppe keine eigene Bildtafel gibt
die Teile dieser Baugruppe sind auf den Bildtafeln mit derselben Mittelnummer dargestellt

1 Positionen mit Unterpositionen

Pos.	Sachnummer Product number	Benennung (Description)	Technische Info Technical info	Description (Benennung)	Menge Quantity	Einheit Unit
0370	1315.201.054	RUECKLAUFBOLZEN	KPL.16S151*SG*L= 79	REV.IDLER SHAFT	1	Stk
/0120	0631.329.293	SPANNSTIFT		SLOT. PIN	1	Stk

Positionen mit "/" sind die einzelnen Positionen einer Komplettierung
siehe Beispiel: Position 0370 enthält einen Spannstift, mit der Position /0120

2 Normteilkombinationen

Pos.	Sachnummer Product number	Benennung (Description)	Technische Info Technical info	Description (Benennung)	Menge Quantity	Einheit Unit
0630		VERSCHL.SCHR.		SCREW PLUG	1	Stk
	0636.302.067	VERSCHL.SCHR.		SCREW PLUG	1	Stk
	0634.801.249	DICHTRING	A 26 X 31	SEALING RING	1	Stk

in der Stückliste werden die Bestandteile der Normteilkombination angezeigt

3 Darstellung Positionsnummer auf der Bildtafel und in der Stückliste

01.620 - auf der Bildtafel Die 01 bezieht sich auf die Baugruppe, in der die Position sich befindet. Sie wird aus programmtechnischen Gründen in der Bildtafel angezeigt.

0620 - in der Stückliste

Pos.	Sachnummer Product number	Benennung (Description)	Technische Info Technical info	Description (Benennung)	Menge Quantity	Einheit Unit
0620	0732.040.736	DRUCKFEDER		COMPRESSION SPRING	1	Stk

4 *-Positionen

Positionen mit einem * sind optional, d.h. sie sind nicht zwingend in der Stückliste
Der folgende Hinweis ist auf den Bildtafeln abgebildet

je nach Stücklistenausführung
depending on spec. number
* suivant la nomenclature
secondo la distinta base

5 Gestrichelt dargestellte Teile

Teile, die auf einer Bildtafel gestrichelt dargestellt werden, dienen lediglich zur Orientierung der anderen Teile

Technisches Deckblatt

Seite 1 von 4

Materialnummer: 1346.012.012



6 S 1010 BO /

Pos.-Nr.	Informationen	Anderungsnummer
001	Einsatzfall -----	
002	Kunde KURGAN BUS	
003	Stadt KURGAN	
004	DUNS 53-494-8526	
005	Fahrzeug- Gerdaten -----	
006	Verkaufsbezeichnung KAVZ 4238	
007	Hersteller KURGAN BUS	
008	Entwicklungsbezeichnung	
009	Produktverwendung BUS	
010	Fahrzeug- Gerotyp REISEBUS	
011	SOP	
012	Motordaten	
013	Verkaufsbezeichnung ISBE210	
014	Hersteller Cummins Engine Co.	
015	Antriebsart DIESEL	
016	Hubraum 6700 cm3	
017	Zylinder 6	
018	Nennleistung 155 kW	
019	Drez.b.Nennl. 2500 1/min	
020	Nennmoment 800 Nm	
021	Drez.b.Nennmom. 1200 1/min	
024	Klassifizierung Einsatzfall -----	
025	BEZEICHNUNG KUPPLUNG MF395	
026	HERSTELLER KUPPLUNG ZF-SACHS	
027	ANZAHL RAEDER GESAMT 4	
028	ANZAHL RAEDER TREIBEND 2	
029	DYNAMISCHER REIFENRADIUS 455 mm	
030	HINTERACHSUEBERSETZUNG 4.875	
034	ZUL GESAMTGEWICHT SOLO 12 t	
036	Produktbeschreibung -----	
037	EINBAULAGE GETRIEBE LIEGEND LINKS	
038	ANBAU GETRIEBE ANGEFLANSCHT	
042	UEBERSETZUNG NIEDRIGSTER GANG 6.75	



Pos.-Nr.	Informationen	Anderungsnummer
043	UEBERSETZUNG HOECHSTER GANG .78	
044	UEBERSETZUNGSREIHE SG	
045	UEBERSETZUNG 1G 6.75	
046	UEBERSETZUNG 2G 3.6	
047	UEBERSETZUNG 3G 2.13	
048	UEBERSETZUNG 4G 1.39	
049	UEBERSETZUNG 5G 1	
050	UEBERSETZUNG 6G .78	
051	UEBERSETZUNG 1G RUECKWAERTS 6.06	
052	AUSFUEHRUNG SCHALTUNG DREHWELLE	
053	ANBAULAGE SCHALTUNG WAAGRECHT LINKS	
057	WAEHLBILDVARIANTE WAEHLBILD 1	
058	BEZUGSLAENGE ANTRIEBSWELLE 107 mm	
059	NORMENART ANTRIEBSWELLE SAE	
060	ANZAHL KEILE ANTRIEBSWELLE 10	
061	AUSFUEHRUNG FORM ANTRIEBSWELLE C	
062	NENNDURCHMESSER ANTRIEBSWELLE 1.75 in	
063	D-ZAPFEN ANTRIEBSWELLE 25 mm	
064	PASSUNGSART ZAPFEN ANTR.WELLE F7	
065	D-SCHAFT ANTRIEBSWELLE 44 mm	
069	AUSF ANSCHLUSS KUPPL.GEHAEUSE SAE 2	
070	AUSFUEHRUNG KUPPLUNGSGEHAEUSE INTEGRIERT	
071	AUSRUECKUNGSART MIT	
072	GABELWEITE AUSRUECKGABEL 75 mm	
073	AUSFUEHRUNG KUPPLUNGSZYLINDER SERVO	
074	MONTAGEPOSITION KUPPL.ZYLINDER 6	
075	D-KUPPLUNGSZYLINDER 80.000 mm	
076	LAENGE STOESSEL KUPPL.ZYLINDER 110.000 mm	
077	AUSFUEHRUNG AUSRUECKLAGER OHNE	
080	BEZUGSLAENGE AUSRUECKLAGERFL 15 mm	
081	DURCHMESSER AUSRUECKFLANSCH 57 mm	
082	D-AUSSEN ABTRIEBSFLANSCH HA 150.000 mm	
083	ANZAHL BOHRUNGEN ABTR.FL HA 4	



Pos.-Nr.	Informationen	Anderungsnummer
084	D-BOHRUNG ABTRIEBSFLANSCH HA 13 mm	
090	BEZUGSLAENGE ABTR.FLANSCH HA 709 mm	
097	MASS AUSLEGERABSTAND 222.000 mm	
098	MESSTELLE AUSLEGERABSTAND SCHALTHEBELANLAGE	
110	LAGE ABSTUETZPUNKT M2	
114	FEDERANORDNUNG Q1	
115	BESTUECKUNG FEDERPAKET W002	
117	FEDERKRAFT RIEGELANSCHLAG RG 95.000 N	
119	SCHALTER RG y	
120	AUSFUEHRUNG RG-SCHALTER SCHLIESSER	
121	AUSF ANSCHLUSS RG-SCHALTER DIN BAJONETT	
122	SCHUTZKAPPE RG-SCHALTER y	
124	SCHALTER NG y	
125	AUSFUEHRUNG NG-SCHALTER OEFFNER	
126	AUSF ANSCHLUSS NG-SCHALTER DIN BAJONETT	
127	SCHUTZKAPPE NG-SCHALTER y	
133	AUSFUEHRUNG GETR.ENTLUEFTUNG ENTLUEFTER	
135	AUSF IMPULSGEBER SFA H68 MIT	
136	IMPULSZAHL IMP.GEBER SFA H68 6.000 IMP/U	
137	SCHUTZKAPPE IMP.GEBER SFA H68 y	
138	AUSF ANSCHL IMP.GEBER SFA H68 DIN BAJONETT	
141	OELMENGE GETRIEBE 9.300 dm3	
143	OELSORTE ZULAESSIG NACH TE-ML02	
144	FARBE TIEFSCHWARZ	
145	FARBKLASSIFIZIERUNG NACH RAL 9005	
146	LACKIERUNG ZF-NORM 915 W	
147	CODIERUNG AUSSENKONSERVIERUNG KA1	
148	UMFANG AUSSENKONSERVIERUNG T	
149	CODIERUNG INNENKONSERVIERUNG KI1	
150	KONSERVIERUNGSVORSCHRIFT ZFN 916	
151	AUSFUEHRUNG SCHALTKUPPLUNG	
152	BUCHSENVARIANTE ANTRIEBSWELLE	
153	AUSFUEHRUNG LAGER ABTRIEB	



Pos.-Nr.	Informationen	Anderungsnummer
154	ANZAHL BOHRUNGEN ABTR.FL HA1	
155	HINWEIS ZU RG-SCHALTER	
157	AUSF BETAETIGUNG KUPPLUNG	
158	EINBAUMASS KUPPLUNGSGEHAEUSE mm	
160	IMPULSZAHL IMP.GEBER SFI H68 IMP/U	
161	AUSF IMPULSGEBER SFI H68	
162	SCHUTZKAPPE IMP.GEBER SFI H68	
163	AUSF ANSCHL IMP.GEBER SFI H68	
166	CODIERUNG STOPFENANZAHL	

Baugruppenübersicht

Seite 1 von 1

Materialnummer: 1346.012.012



6 S 1010 BO /

Bildtafel	Pos.-Nr.	Material-Nr.	Benennung	Menge	Änd.-Nr.	Techn. Info.
150.01.08-1	110	1346.101.022	KUPPL.GEHAEUSE	1		
150.01.50-1	112	1346.101.060	TYPENSCHILD	1		
150.01.84-1	120	1346.101.815	ABTRIEBSGEH.	1		
150.02.01-1	130	1346.102.008	ANTRIEBSWELLE	1		
150.02.02-1	140	1346.102.007	FUEHRUNGSROHR	1		
150.02.81-1	150	1346.102.803	FUEHRUNGSROHR	1		
150.02.80-1	160	1346.102.804	ANTRIEBSWELLE	1		
150.03.01-1	920	1346.103.007	VORGELEGEWELLE	1		
150.04.80-1	210	1346.104.800	HAUPTWELLE	1		
150.04.01-1	910	1346.104.001	HAUPTWELLE	1		
150.05.01-1	220	1346.105.001	RUECKLAUF	1		
150.06.01-1	230	1346.106.007	SCHALTUNG	1		
150.09.04-1	10	1346.109.006	SCHALTGEHAEUSE	1		
150.10.02-1	270	1346.174.801	SCHALTAUSLEGER	1		
150.18.01-1	300	1346.108.002	TACHODECKEL	1		
150.18.80-1	310	1346.108.800	TACHODECKEL	1		
150.50.01-1	90	1346.150.022	FEDERPAKET	1		
150.52.04-1	40	1346.152.018	HEBEL	1		
150.55.03-1	30	1346.155.005	SCHALTWELLE	1		
150.58.01-1	100	1346.158.002	RASTIERUNG	1		
150.59.03-1	80	1346.159.033	SCHALTER	1		
150.93.48-1	330	6060.168.065	KUPPL.AUSRUECKG	1		

Bildtafel

Seite 1 von 3

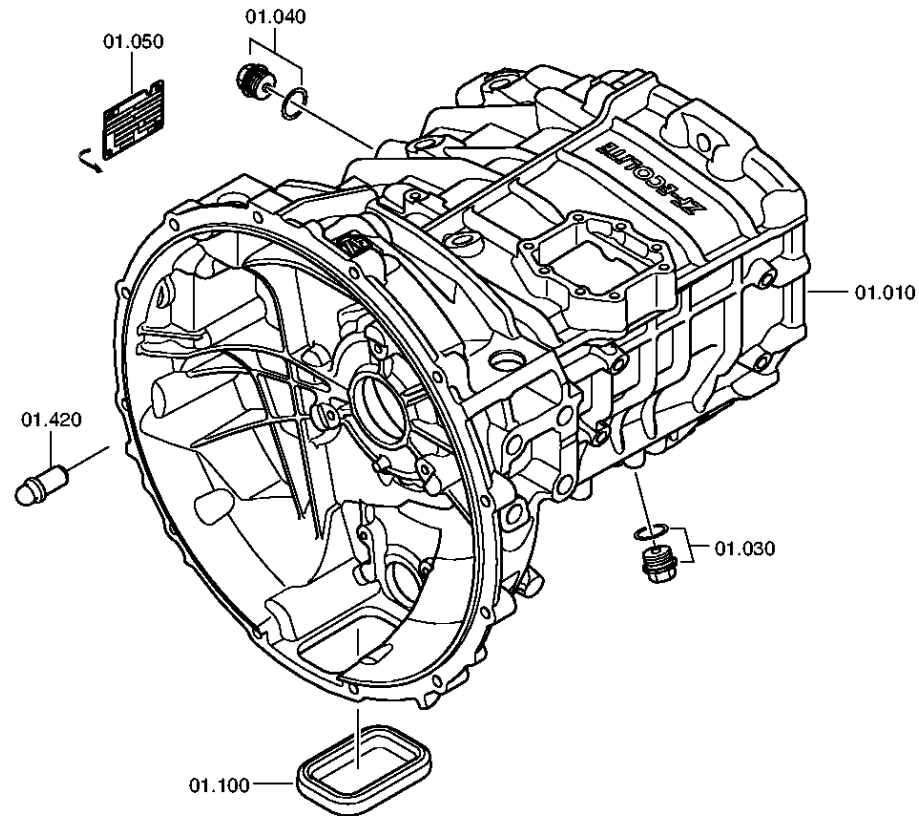
Materialnummer: 1346.012.012

Bildtafel: 150.01.08-1

KUPPL.GEHAEUSE



6 S 1010 BO /
KUPPL.GEHAEUSE



Bildtafel

Seite 2 von 3

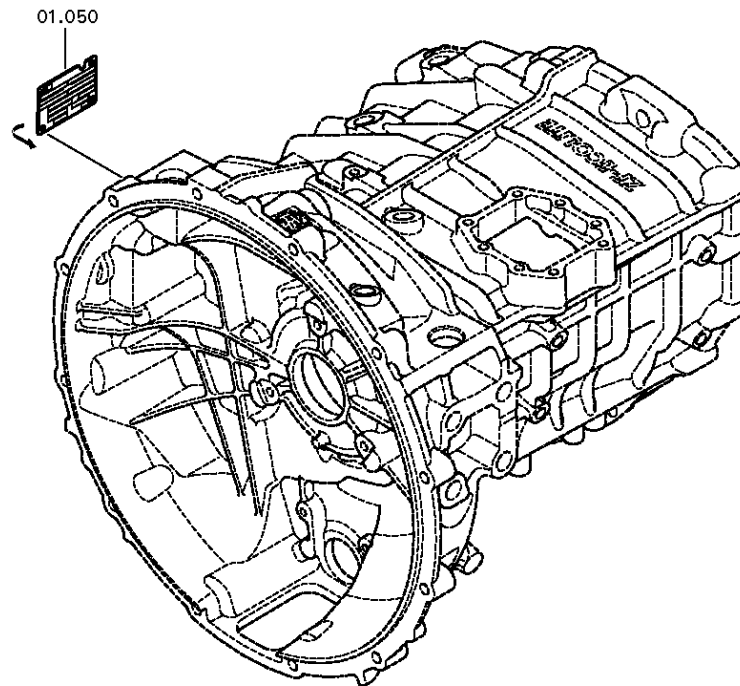
Materialnummer: 1346.012.012

Bildtafel: 150.01.50-1

KUPPL.GEHAEUSE



6 S 1010 BO /
KUPPL.GEHAEUSE



Bildtafel

Seite 3 von 3

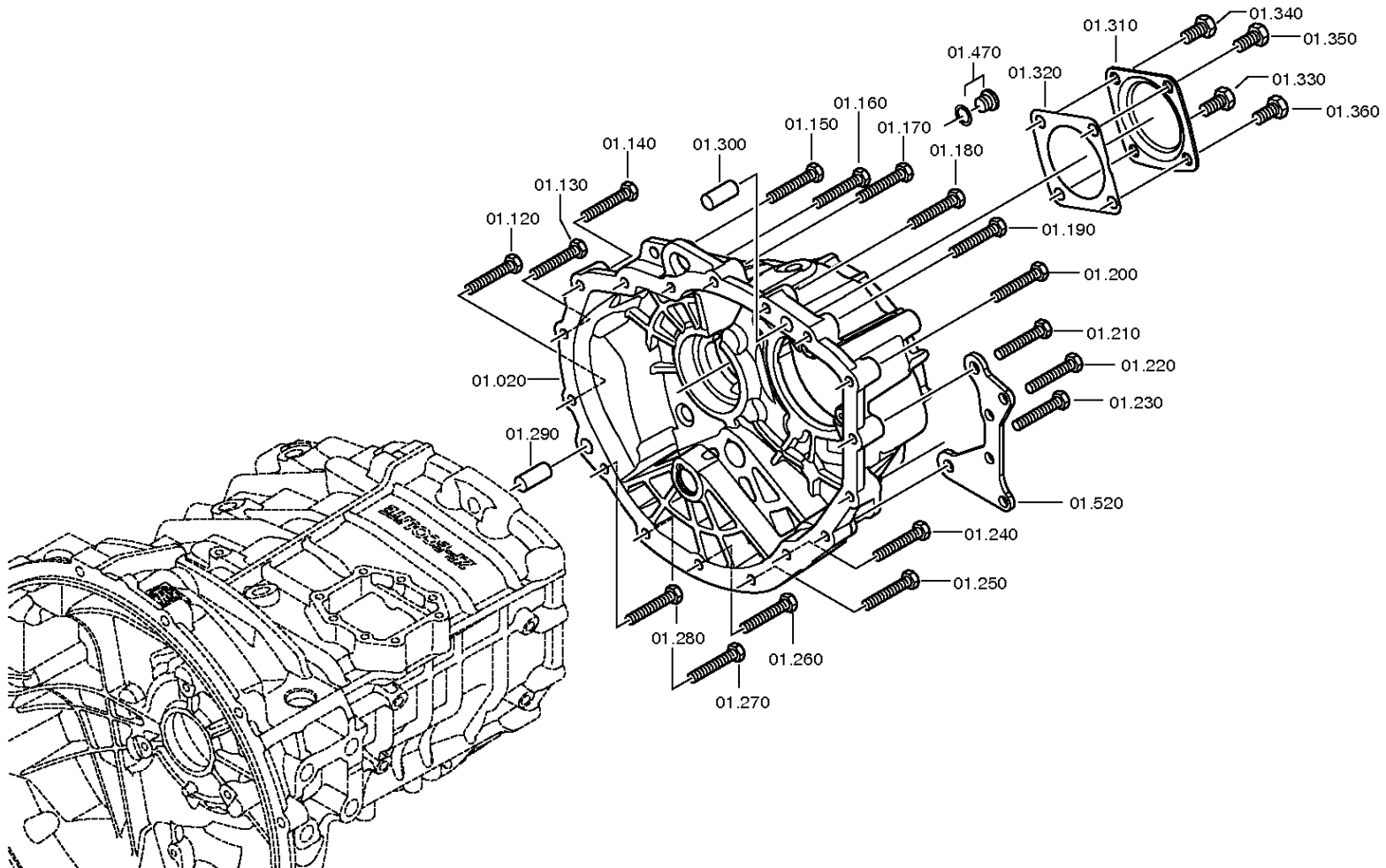
Materialnummer: 1346.012.012

Bildtafel: 150.01.84-1

KUPPL.GEHAEUSE



6 S 1010 BO /
KUPPL.GEHAEUSE



Bildtafel

Seite 1 von 4

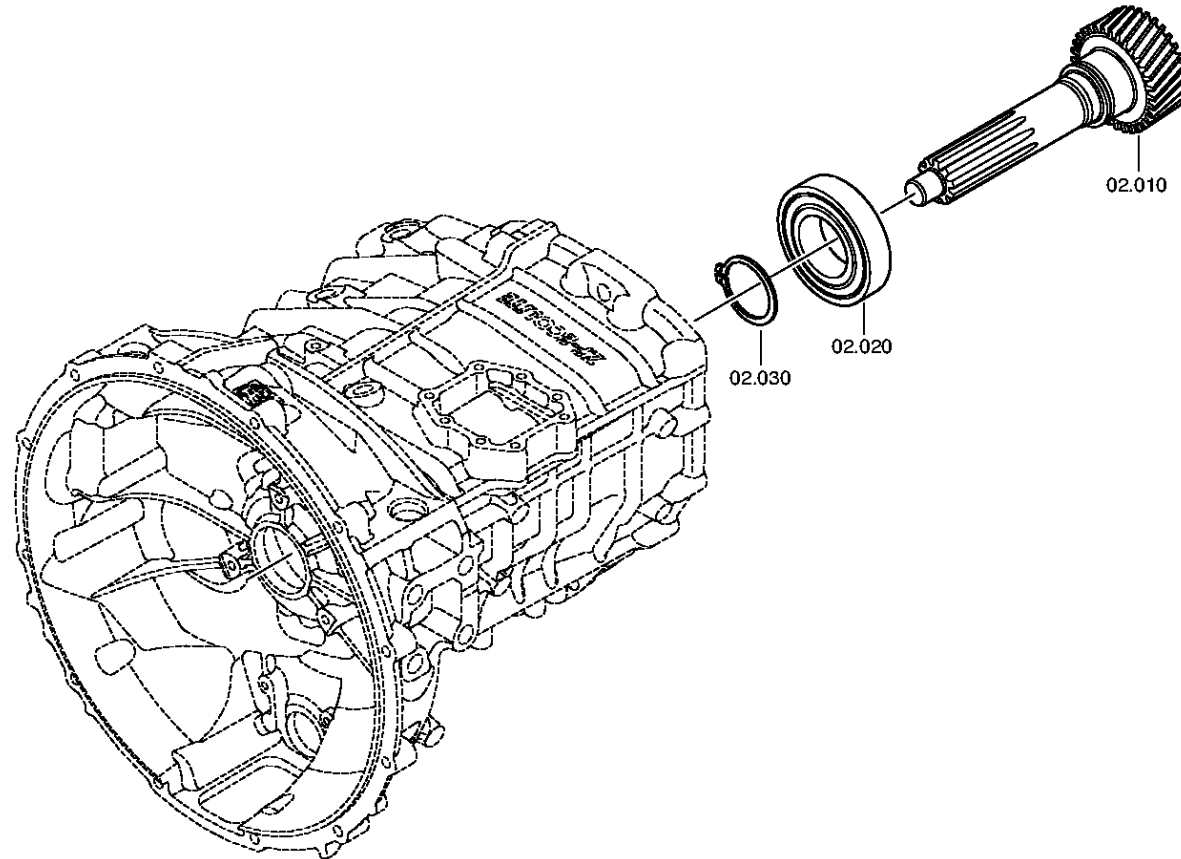
Materialnummer: 1346.012.012

Bildtafel: 150.02.01-1

ANTRIEBSWELLE



6 S 1010 BO /
ANTRIEBSWELLE



Bildtafel

Seite 2 von 4

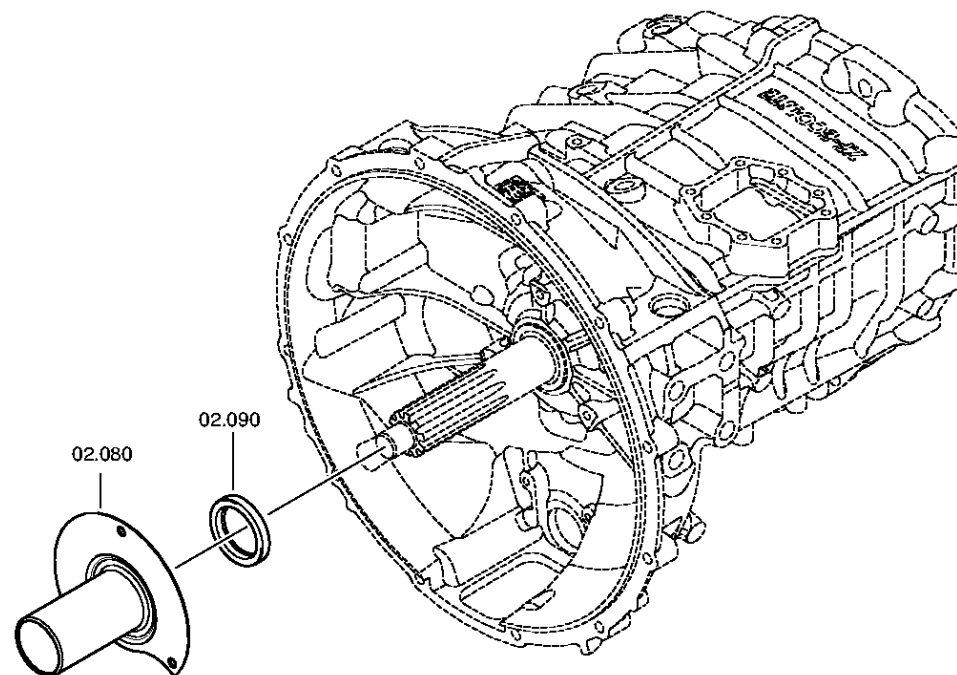
Materialnummer: 1346.012.012

Bildtafel: 150.02.02-1

ANTRIEBSWELLE



6 S 1010 BO /
ANTRIEBSWELLE



Bildtafel

Seite 3 von 4

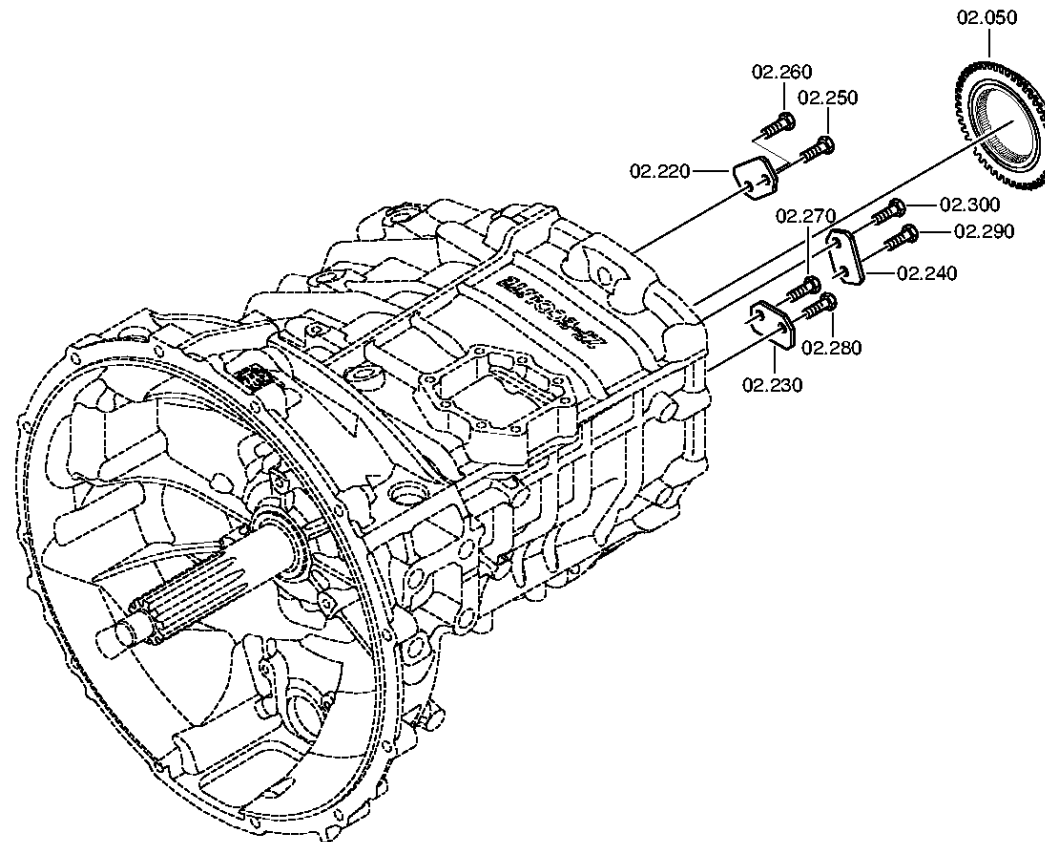
Materialnummer: 1346.012.012

Bildtafel: 150.02.80-1

ANTRIEBSWELLE



6 S 1010 BO /
ANTRIEBSWELLE



Bildtafel

Seite 4 von 4

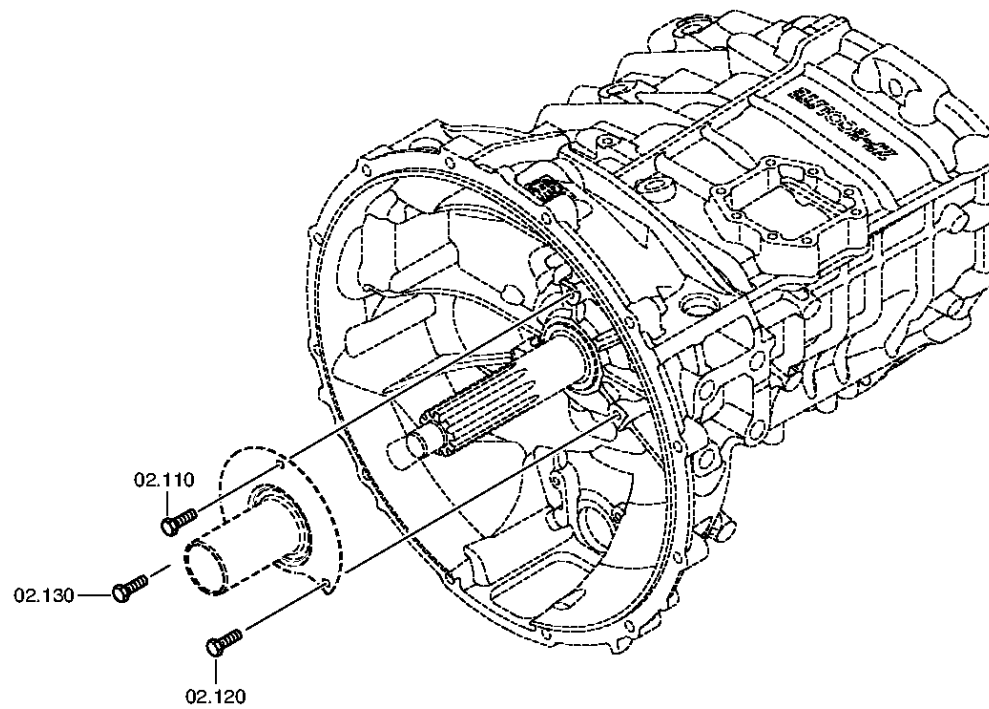
Materialnummer: 1346.012.012

Bildtafel: 150.02.81-1

ANTRIEBSWELLE



6 S 1010 BO /
ANTRIEBSWELLE



Bildtafel

Seite 1 von 1

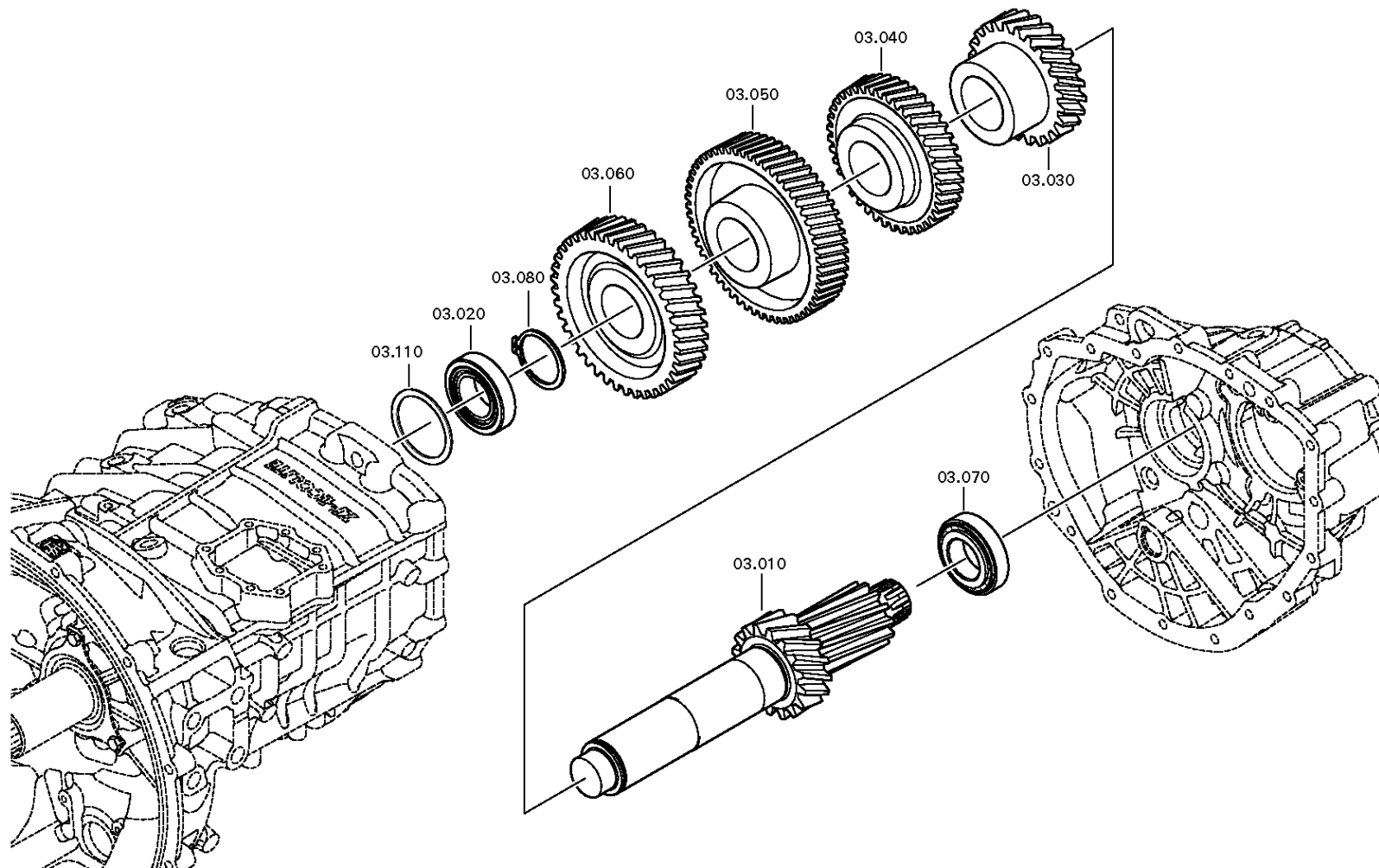
Materialnummer: 1346.012.012

Bildtafel: 150.03.01-1

Material-Baugruppen-Nummer: 1346.103.007



6 S 1010 BO /
VORGELEGEWELLE



Bildtafel

Seite 1 von 3

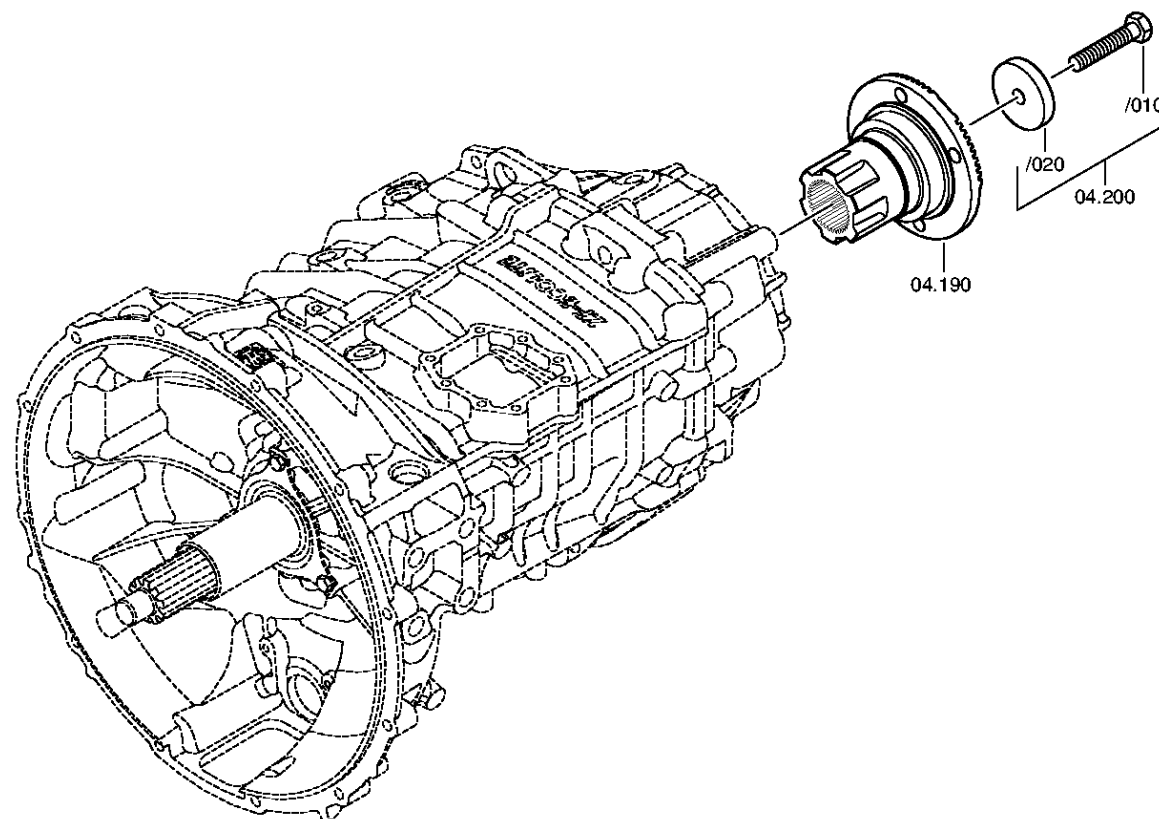
Materialnummer: 1346.012.012

Bildtafel: 150.04.80-1

HAUPTWELLE



6 S 1010 BO /
HAUPTWELLE



Bildtafel

Seite 2 von 3

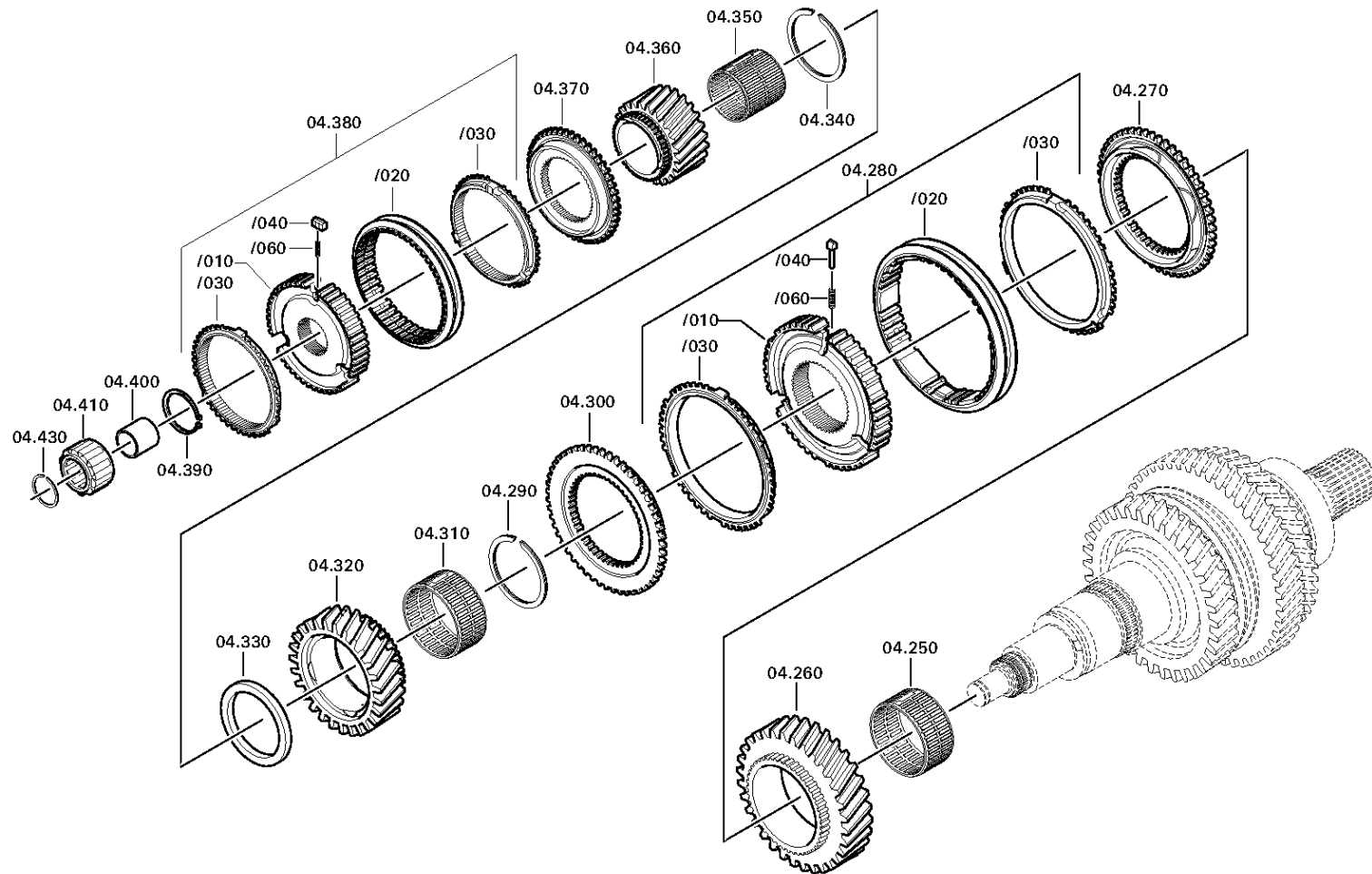
Materialnummer: 1346.012.012

Bildtafel: 150.04.01-1

HAUPTWELLE



6 S 1010 BO /
HAUPTWELLE



Bildtafel

Seite 3 von 3

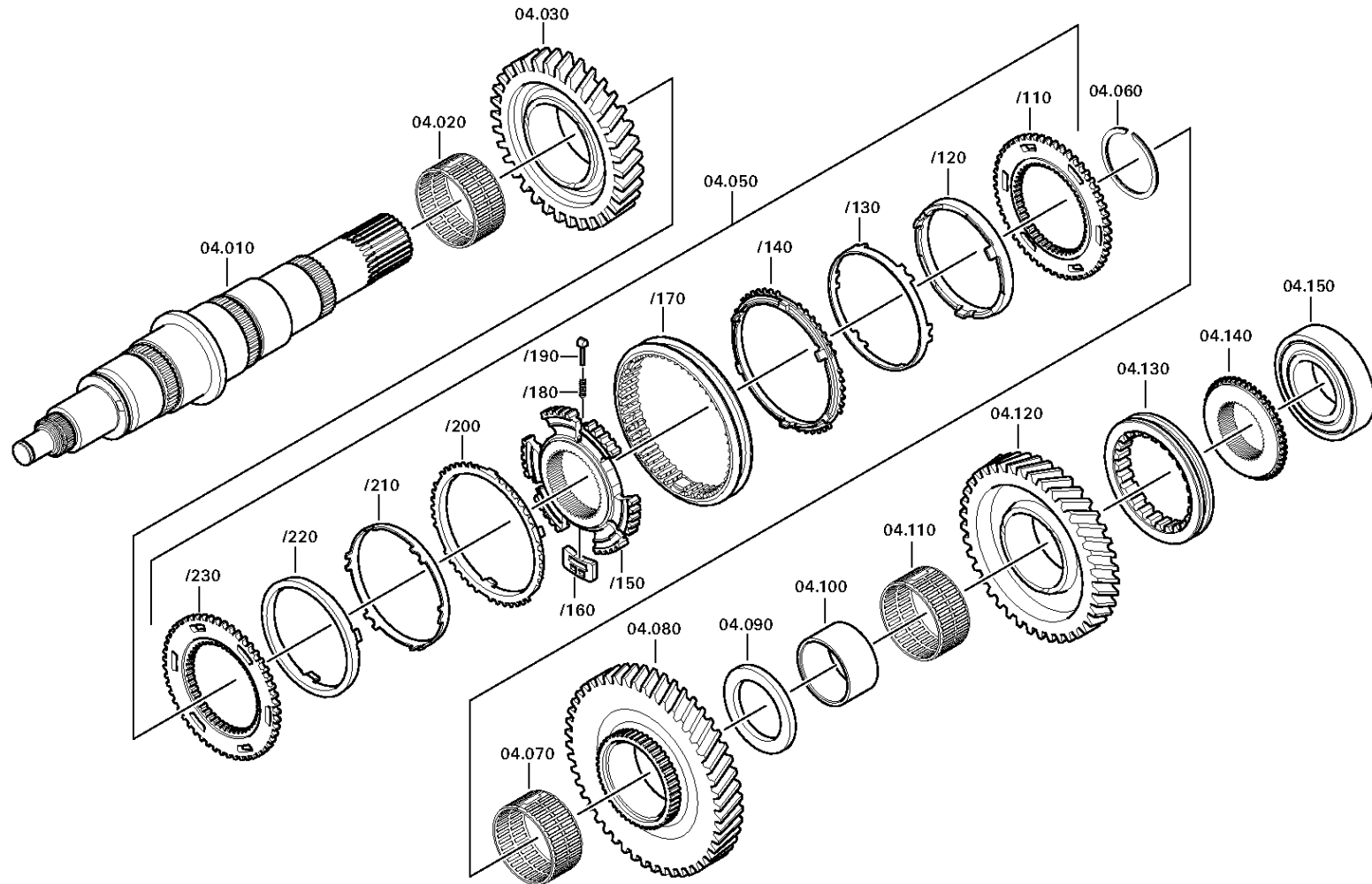
Materialnummer: 1346.012.012

Bildtafel: 150.04.01-2

HAUPTWELLE



6 S 1010 BO /
HAUPTWELLE



Bildtafel

Seite 1 von 1

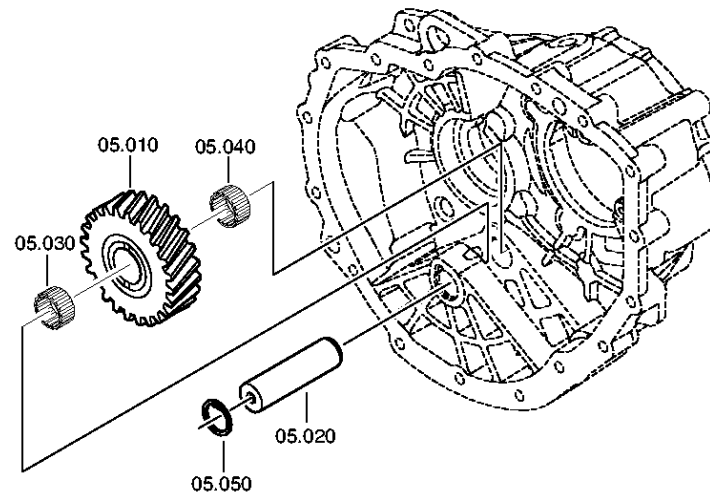
Materialnummer: 1346.012.012

Bildtafel: 150.05.01-1

Material-Baugruppen-Nummer: 1346.105.001



6 S 1010 BO /
RUECKLAUF



Bildtafel

Seite 1 von 1

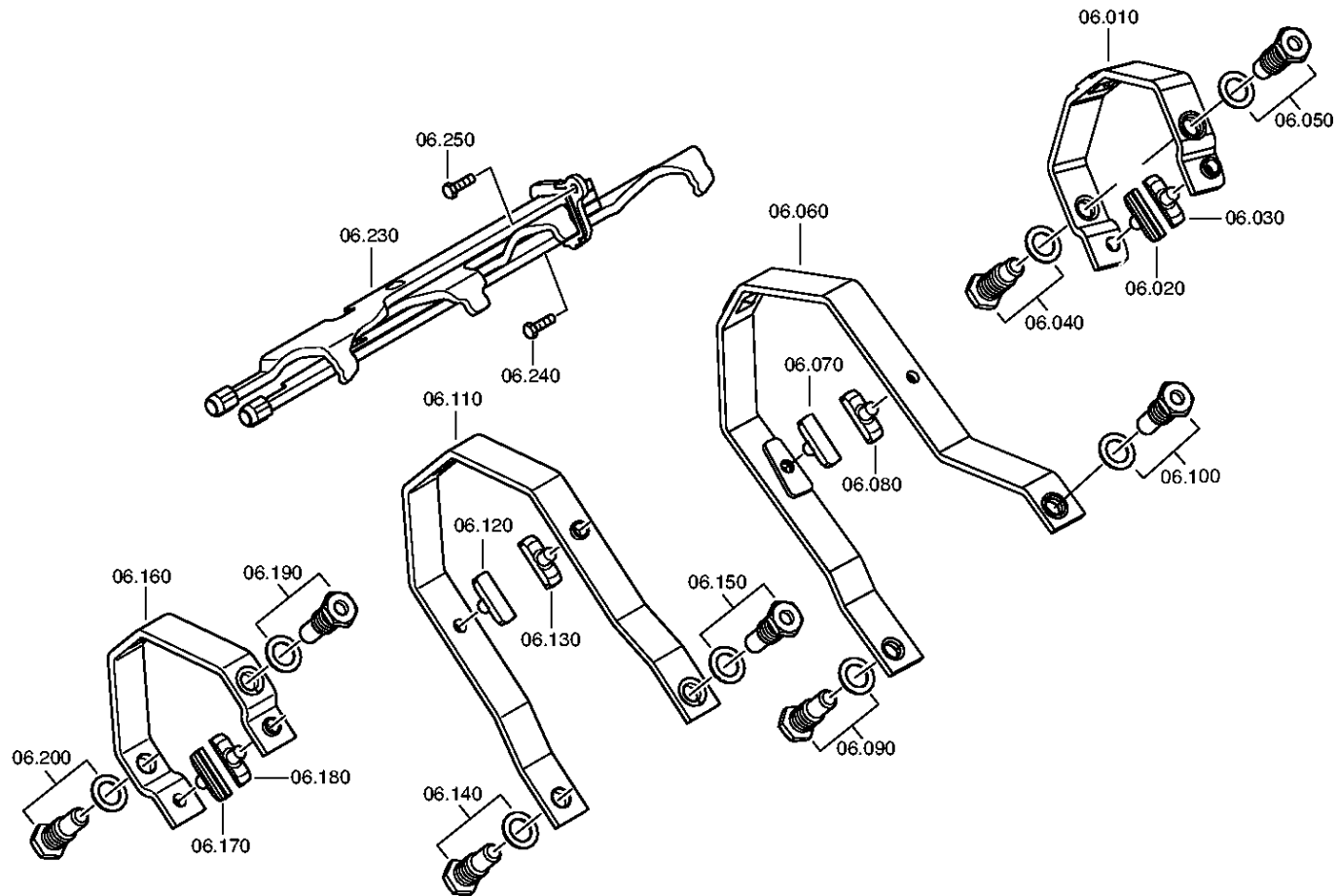
Materialnummer: 1346.012.012

Bildtafel: 150.06.01-1

Material-Baugruppen-Nummer: 1346.106.007



6 S 1010 BO /
SCHALTUNG



Bildtafel

Seite 1 von 1

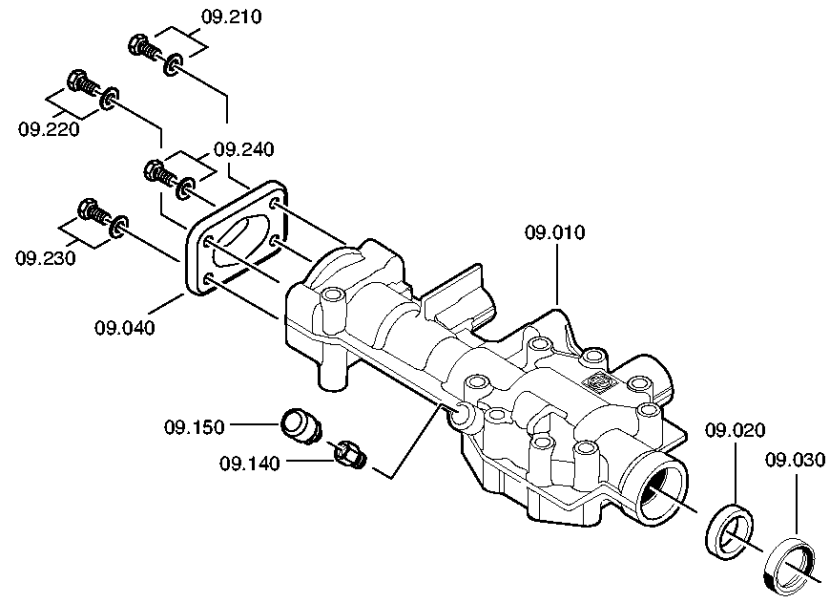
Materialnummer: 1346.012.012

Bildtafel: 150.09.04-1

Material-Baugruppen-Nummer: 1346.109.006



6 S 1010 BO /
SCHALTGEHAEUSE



Bildtafel

Seite 1 von 1

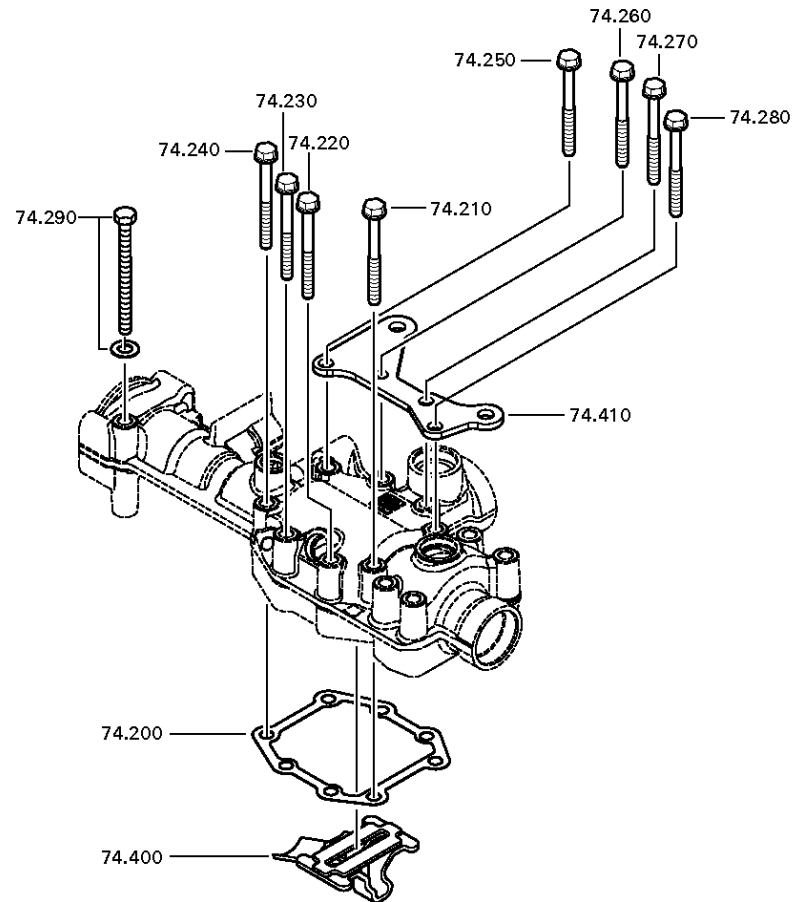
Materialnummer: 1346.012.012

Bildtafel: 150.10.02-1

Material-Baugruppen-Nummer: 1346.174.801



6 S 1010 BO /
SCHALTAUSLEGER



Bildtafel

Seite 1 von 2

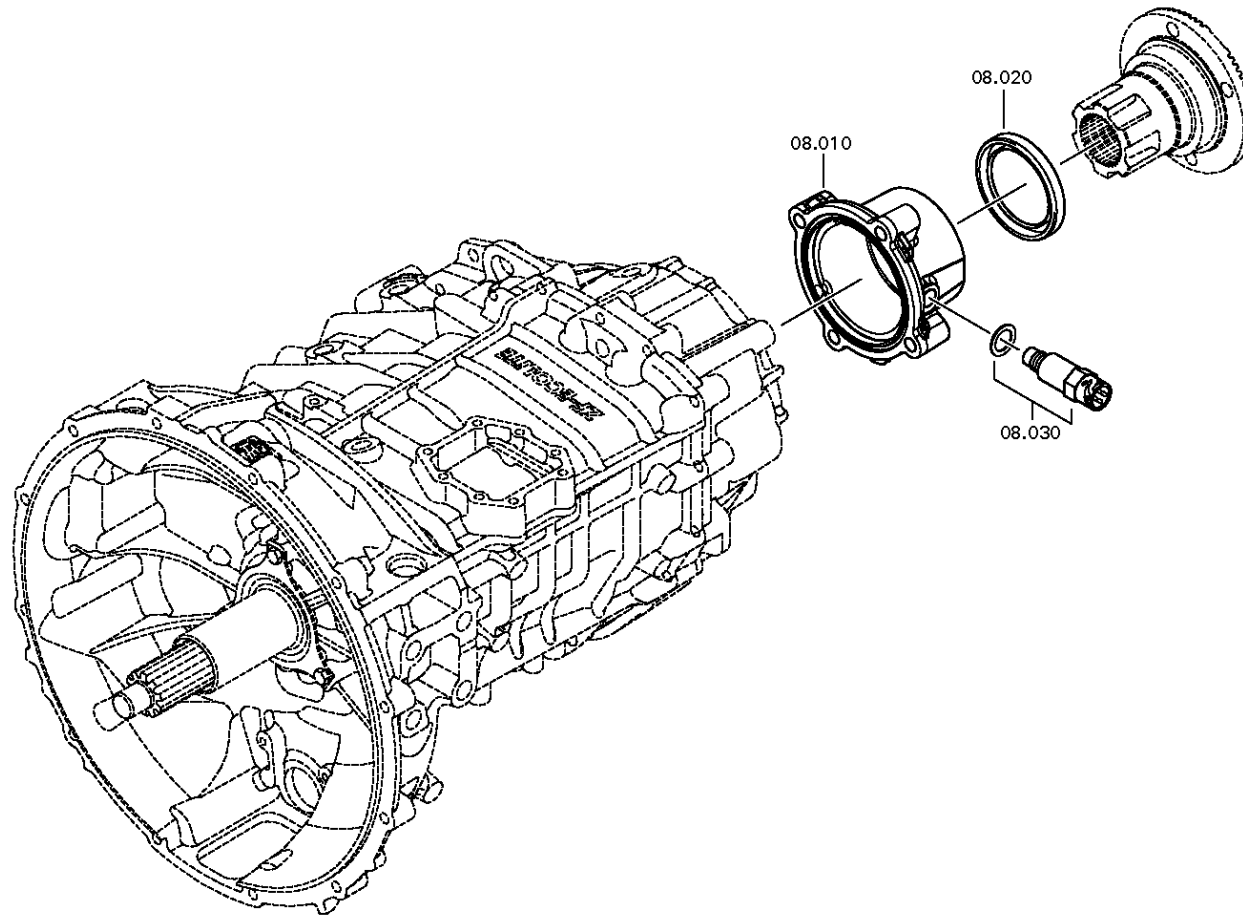
Materialnummer: 1346.012.012

Bildtafel: 150.18.01-1

TACHODECKEL



6 S 1010 BO /
TACHODECKEL



Bildtafel

Seite 2 von 2

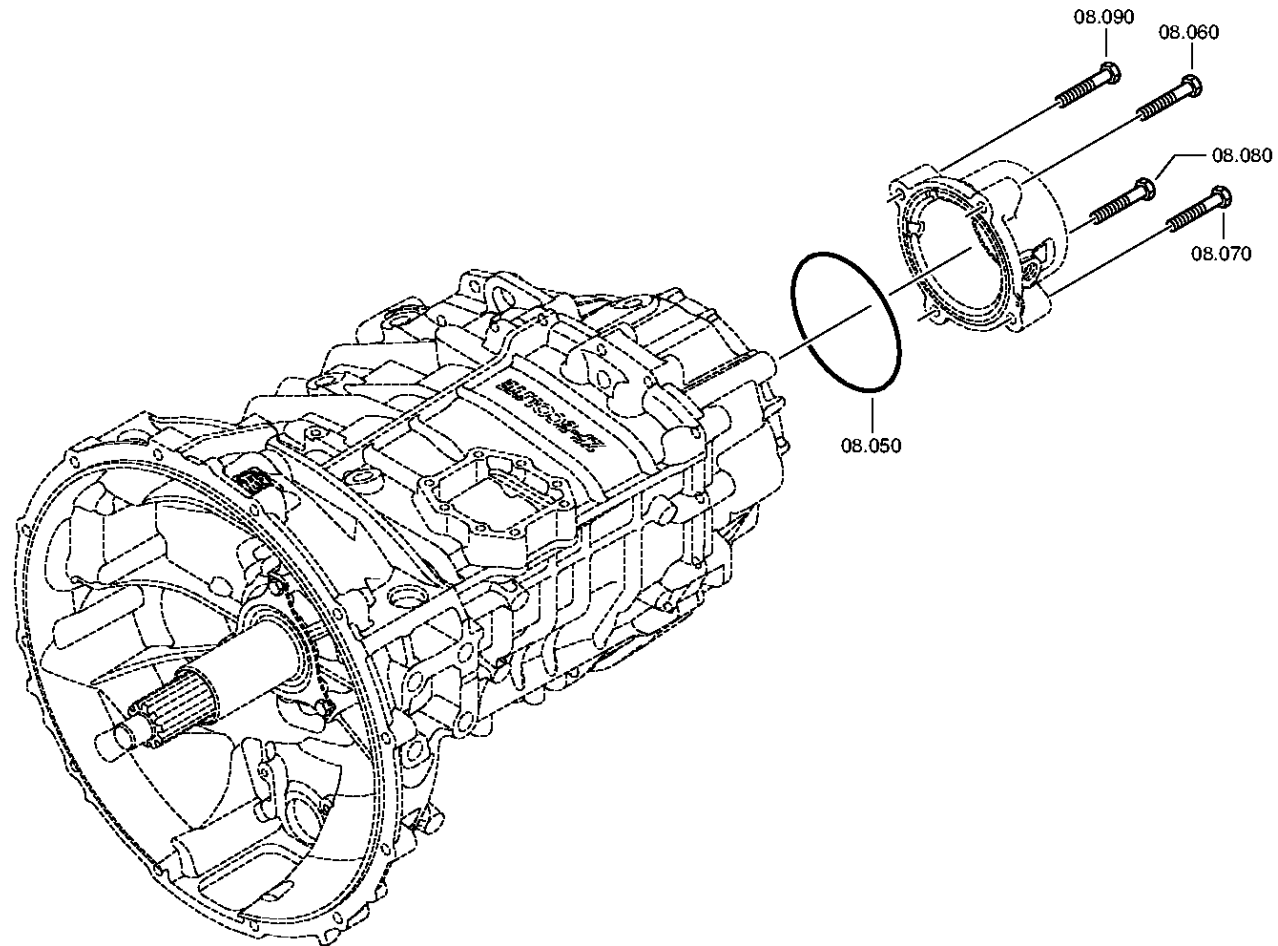
Materialnummer: 1346.012.012

Bildtafel: 150.18.80-1

TACHODECKEL



6 S 1010 BO /
TACHODECKEL



Bildtafel

Seite 1 von 1

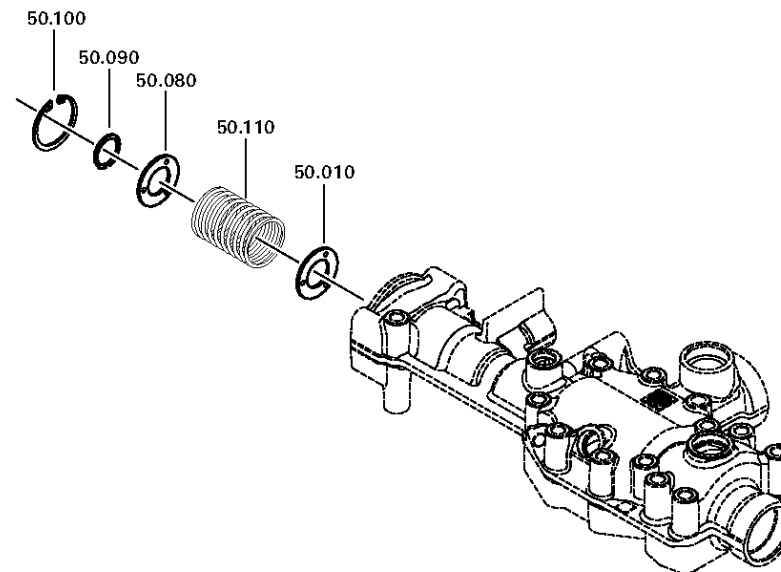
Materialnummer: 1346.012.012

Bildtafel: 150.50.01-1

Material-Baugruppen-Nummer: 1346.150.022



6 S 1010 BO /
FEDERPAKET



Bildtafel

Seite 1 von 1

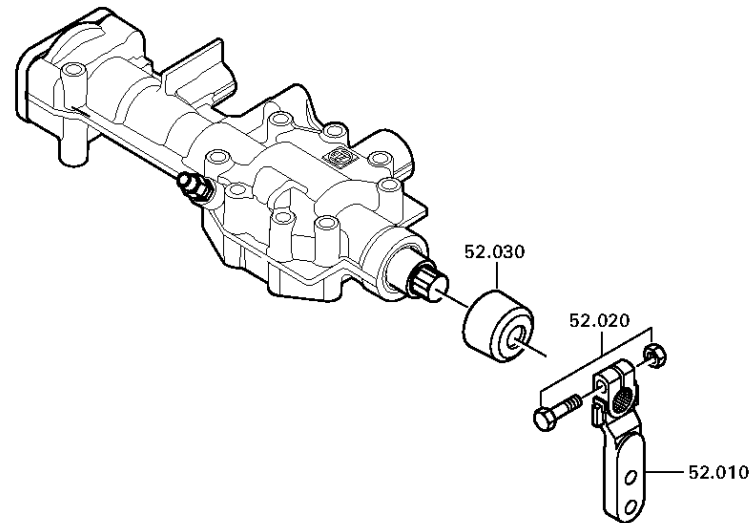
Materialnummer: 1346.012.012

Bildtafel: 150.52.04-1

Material-Baugruppen-Nummer: 1346.152.018



6 S 1010 BO /
HEBEL



Bildtafel

Seite 1 von 1

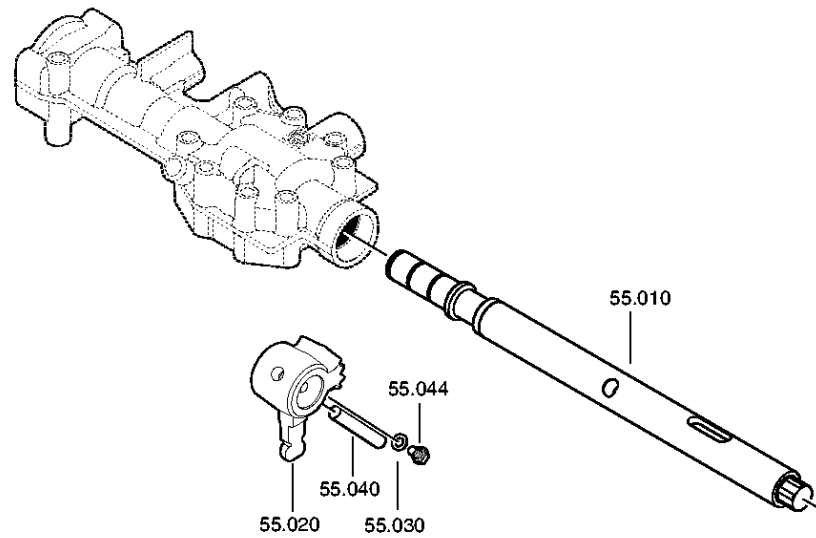
Materialnummer: 1346.012.012

Bildtafel: 150.55.03-1

Material-Baugruppen-Nummer: 1346.155.005



6 S 1010 BO /
SCHALTWELLE



Bildtafel

Seite 1 von 1

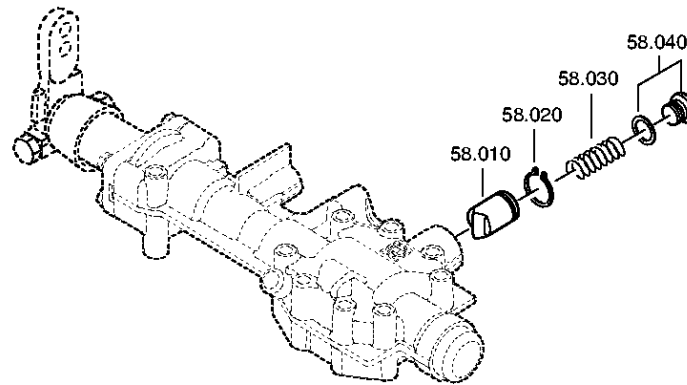
Materialnummer: 1346.012.012

Bildtafel: 150.58.01-1

Material-Baugruppen-Nummer: 1346.158.002



6 S 1010 BO /
RASTIERUNG



Bildtafel

Seite 1 von 1

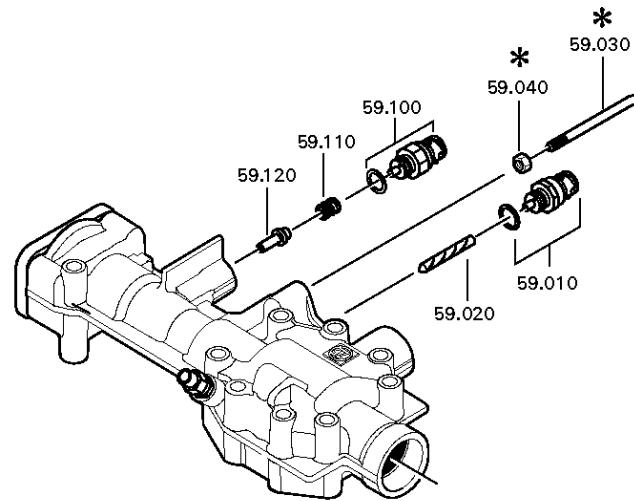
Materialnummer: 1346.012.012

Bildtafel: 150.59.03-1

Material-Baugruppen-Nummer: 1346.159.033



6 S 1010 BO /
SCHALTER



Bildtafel

Seite 1 von 1

Materialnummer: 1346.012.012

Bildtafel: 150.93.48-1

Material-Baugruppen-Nummer: 6060.168.065



6 S 1010 BO /
KUPPL.AUSRUECKG

