



Ersatzteilkatalog

6 S 700 TO

Materialnummer: 1347.001.016

Tagesdatum: 27.08.2015

ZF Friedrichshafen AG
Hauptverwaltung
80038 Friedrichshafen
Deutschland

Telefon: +49 7541 77-0

Telefax: +49 7541 77-908000

www.zf.com

zuständiges Werk:
Friedrichshafen

Hinweise zum Ersatzteilkatalog



Aufbau eines Ersatzteilkataloges

- Deckblatt
- Technisches Deckblatt (bei SDM Ausdruck)
- Bildtafelübersicht
- Bildtafel
- zugehörige Stückliste
- nächste Bildtafel
- zugehörige Stückliste
- ...

Bildtafel und Stückliste



Bildtafelübersicht

Bildtafel Figure	Sachnummer Product number	Benennung (Description)	Technische Info Technical info	Description (Benennung)	Menge Quantity	Einheit Unit
068.08.17	1316.170.001	AUSLEGER	WL	SHIFT TURRET	1	Stk
068.08.06	1316.170.031	DECKEL	WL*H-H *VM	COVER	1	Stk
068.08.14	1316.170.808	DECKEL	WL*AUSL+GEH*H-H*HF160N	COVER	1	Stk
08	1316.170.441	ANSCHLUSSTEILE	WL*NG-VORB*RG-SCHL*168N *BAJONETT	CONNECTING PARTS	1	Stk

eine "Lücke" bedeutet, dass es für diese Baugruppe keine eigene Bildtafel gibt
die Teile dieser Baugruppe sind auf den Bildtafeln mit derselben Mittelnummer dargestellt

1 Positionen mit Unterpositionen

Pos.	Sachnummer Product number	Benennung (Description)	Technische Info Technical info	Description (Benennung)	Menge Quantity	Einheit Unit
0370	1315.201.054	RUECKLAUFBOLZEN	KPL.16S151*SG*L= 79	REV.IDLER SHAFT	1	Stk
/0120	0631.329.293	SPANNSTIFT		SLOT. PIN	1	Stk

Positionen mit "/" sind die einzelnen Positionen einer Komplettierung
siehe Beispiel: Position 0370 enthält einen Spannstift, mit der Position /0120

2 Normteilkombinationen

Pos.	Sachnummer Product number	Benennung (Description)	Technische Info Technical info	Description (Benennung)	Menge Quantity	Einheit Unit
0630		VERSCHL.SCHR.		SCREW PLUG	1	Stk
	0636.302.067	VERSCHL.SCHR.		SCREW PLUG	1	Stk
	0634.801.249	DICHTRING	A 26 X 31	SEALING RING	1	Stk

in der Stückliste werden die Bestandteile der Normteilkombination angezeigt

3 Darstellung Positionsnummer auf der Bildtafel und in der Stückliste

01.620 - auf der Bildtafel Die 01 bezieht sich auf die Baugruppe, in der die Position sich befindet. Sie wird aus programmtechnischen Gründen in der Bildtafel angezeigt.

0620 - in der Stückliste

Pos.	Sachnummer Product number	Benennung (Description)	Technische Info Technical info	Description (Benennung)	Menge Quantity	Einheit Unit
0620	0732.040.736	DRUCKFEDER		COMPRESSION SPRING	1	Stk

4 *-Positionen

Positionen mit einem * sind optional, d.h. sie sind nicht zwingend in der Stückliste
Der folgende Hinweis ist auf den Bildtafeln abgebildet

je nach Stücklistenausführung
depending on spec. number
* suivant la nomenclature
secondo la distinta base

5 Gestrichelt dargestellte Teile

Teile, die auf einer Bildtafel gestrichelt dargestellt werden, dienen lediglich zur Orientierung der anderen Teile

Technisches Deckblatt

Seite 1 von 4

Materialnummer: 1347.001.016



6 S 700 TO /

Pos.-Nr.	Informationen	Anderungsnummer
001	Einsatzfall -----	
002	Kunde KAMAZ PUBLIC JOINT STOCK COMPANY	
003	Stadt Naberezhnye Chelny	
004	DUNS 64-493-2113	
005	Fahrzeug- Gerdaten -----	
006	Verkaufsbezeichnung KAMAZ-43253	
007	Hersteller KAMAZ PUBLIC JOINT STOCK COMPANY	
008	Entwicklungsbezeichnung	
009	Produktverwendung LKW	
010	Fahrzeug- Gerotyp VERTEILERFAHRZEUG	
011	SOP	
012	Motordaten	
013	Verkaufsbezeichnung ISBE4 185	
014	Hersteller Cummins Engine Co.	
015	Hubraum	
016	Zylinder	
017	Nennleistung 136 kW	
018	Drez.b.Nennl. 2500 1/min	
019	Nennmoment 700 Nm	
020	Drez.b.Nennmom. 1500 1/min	
021	Klassifizierung Einsatzfall -----	
022	BEZEICHNUNG KUPPLUNG MF362	
023	HERSTELLER KUPPLUNG ZF-SACHS	
024	ANZAHL RAEDER GESAMT 4	
025	ANZAHL RAEDER TREIBEND 2	
026	DYNAMISCHER REIFENRADIUS 407 mm	
027	HINTERACHSUEBERSETZUNG 4.78	
031	ZUL GESAMTGEWICHT SOLO 12 t	
033	Produktbeschreibung -----	
034	EINBAULAGE GETRIEBE LIEGEND LINKS	
035	ANBAU GETRIEBE ANGEFLANSCHT	
036	UEBERSETZUNG NIEDRIGSTER GANG 6.02	
037	UEBERSETZUNG HOECHSTER GANG .79	



Pos.-Nr.	Informationen	Anderungsnummer
038	UEBERSETZUNGSREIHE SG	
039	UEBERSETZUNG 1G 6.02	
040	UEBERSETZUNG 2G 3.32	
041	UEBERSETZUNG 3G 2.07	
042	UEBERSETZUNG 4G 1.4	
043	UEBERSETZUNG 5G 1	
044	UEBERSETZUNG 6G .79	
045	UEBERSETZUNG 1G RUECKWAERTS 5.58	
046	AUSFUEHRUNG SCHALTUNG DREHWELLE	
047	ANBAULAGE SCHALTUNG WAAGRECHT LINKS	
048	AUSFUEHRUNG SCHALTHILFE	
049	HINWEIS ZU SCHALTHILFE	
050	SCHALTUNGSART	
051	WAEHLBILDVARIANTE WAEHLBILD 1	
052	BEZUGSLAENGE ANTRIEBSWELLE 107 mm	
053	NORMENART ANTRIEBSWELLE SAE	
054	ANZAHL KEILE ANTRIEBSWELLE 10	
055	AUSFUEHRUNG FORM ANTRIEBSWELLE C	
056	NENNDURCHMESSER ANTRIEBSWELLE 1.5 in	
057	D-ZAPFEN ANTRIEBSWELLE 25 mm	
058	PASSUNGSART ZAPFEN ANTR.WELLE F7	
059	D-SCHAFT ANTRIEBSWELLE 38 mm	
060	AUSF ANSCHLUSS KUPPL.GEHAEUSE SAE 2	
061	AUSFUEHRUNG KUPPLUNGSGEHAEUSE INTEGRIERT	
063	GABELWEITE AUSRUECKGABEL 75.000 mm	
068	AUSFUEHRUNG AUSRUECKLAGER OHNE	
071	BEZUGSLAENGE AUSRUECKLAGERFL 15 mm	
072	DURCHMESSER AUSRUECKFLANSCH 57 mm	
073	D-AUSSEN ABTRIEBSFLANSCH HA 120.000 mm	
074	ANZAHL BOHRUNGEN ABTR.FL HA 4	
075	D-BOHRUNG ABTRIEBSFLANSCH HA 11.000 mm	
081	BEZUGSLAENGE ABTR.FLANSCH HA 709 mm	
082	MASS AUSLEGERABSTAND 241.000 mm	



Pos.-Nr.	Informationen	Anderungsnummer
083	MESSTELLE AUSLEGERABSTAND SCHALTHEBEL AUSSENKANTE	
084	RADIUS WAEHLHEBEL mm	
085	AUSF KROEPFUNG WAEHLHEBEL	
086	LAENGE KROEPFUNG WAEHLHEBEL mm	
087	WAEHLHEBELSTELLUNG	
088	RADIUS 1 SCHALTHEBEL 65.000 mm	
089	AUSF KROEPFUNG SCHALTHEBEL AUSSEN	
091	HEBELSTELLUNG SCHALTABGANG C	
098	FEDERANORDNUNG Q1	
099	BESTUECKUNG FEDERPAKET W018	
101	FEDERKRAFT RIEGELANSCHLAG RG 80.000 N	
102	FEDERKRAFT KOMBIANSCHLAG RG 76.000 N	
103	SCHALTER RG y	
104	AUSFUEHRUNG RG-SCHALTER SCHLIESSER	
105	AUSF ANSCHLUSS RG-SCHALTER DIN BAJONETT	
106	SCHUTZKAPPE RG-SCHALTER y	
108	SCHALTER NG y	
109	AUSFUEHRUNG NG-SCHALTER OEFFNER	
110	AUSF ANSCHLUSS NG-SCHALTER DIN BAJONETT	
111	SCHUTZKAPPE NG-SCHALTER y	
117	AUSFUEHRUNG GETR.ENTLUEFTUNG ENTLUEFTER	
118	LAENGE ENTLUEFTERROHR mm	
119	AUSF IMPULSGEBER SFA H68 MIT	
120	IMPULSZAHL IMP.GEBER SFA H68 6 IMP/U	
121	SCHUTZKAPPE IMP.GEBER SFA H68 y	
122	AUSF ANSCHL IMP.GEBER SFA H68 DIN BAJONETT	
123	AUSFUEHRUNG IMP.GEBER H68	
125	OELMENGE GETRIEBE 6 dm3	
126	OELBEFUELLUNGSVARIANTE AB WERK	
127	OELSORTE ZULAESSIG NACH TE-ML02	
128	FARBE TIEFSCHWARZ	
129	FARBKLASSIFIZIERUNG NACH RAL 9005	
130	LACKIERUNG ZF-NORM 915 W	



Pos.-Nr.	Informationen	Anderungsnummer
131	CODIERUNG AUSSENKONSERVIERUNG KA1	
132	UMFANG AUSSENKONSERVIERUNG T	
133	CODIERUNG INNENKONSERVIERUNG KI1	
134	KONSERVIERUNGSVORSCHRIFT ZFN 916	
135	AUSFUEHRUNG SCHALTKUPPLUNG	
136	BUCHSENVARIANTE ANTRIEBSWELLE	
137	AUSFUEHRUNG LAGER ABTRIEB	
138	ANZAHL BOHRUNGEN ABTR.FL HA1	
139	HINWEIS ZU RG-SCHALTER	
141	HINWEIS IMPULSGEBER H68	
142	OELKLASSE ERSTBEFUELLUNG	
143	CODIERUNG STOPFENANZAHL	

Baugruppenübersicht

Seite 1 von 1

Materialnummer: 1347.001.016



6 S 700 TO /

Bildtafel	Pos.-Nr.	Material-Nr.	Benennung	Menge	Änd.-Nr.	Techn. Info.
150.01.14-1	110	1347.101.005	KUPPL.GEHAEUSE	1		
150.01.50-1	112	1346.101.060	TYPENSCHILD	1		
150.01.82-1	120	1347.101.802	ABTRIEBSGEH.	1		
150.02.01-1	130	1347.102.001	ANTRIEBSWELLE	1		
150.02.02-1	140	1347.102.002	FUEHRUNGSROHR	1		
150.02.81-1	150	1347.102.802	FUEHRUNGSROHR	1		
150.02.80-1	160	1347.102.803	ANTRIEBSWELLE	1		
150.03.01-1	920	1347.103.001	VORGELEGEWELLE	1		
150.04.82-1	210	1347.104.801	HAUPTWELLE	1		
150.04.02-1	910	1347.104.001	HAUPTWELLE	1		
150.05.01-1	220	1347.105.001	RUECKLAUF	1		
150.06.02-1	230	1347.106.001	SCHALTUNG	1		
150.09.04-1	10	1346.109.006	SCHALTGEHAEUSE	1		
150.10.01-1	270	1347.174.800	SCHALTAUSLEGER	1		
150.50.06-1	90	1346.150.020	FEDERPAKET	1		
150.52.04-1	40	1346.152.002	HEBEL	1		
150.55.03-1	30	1346.155.013	SCHALTWELLE	1		
150.58.01-1	100	1346.158.004	RASTIERUNG	1		
150.59.01-1	80	1346.159.041	SCHALTER	1		
150.93.45-1	330	6060.168.026	KUPPL.AUSRUECKG	1		
063.R0.01-1		1295.298.956	KLEINTEILSATZ	1		

Bildtafel

Seite 1 von 3

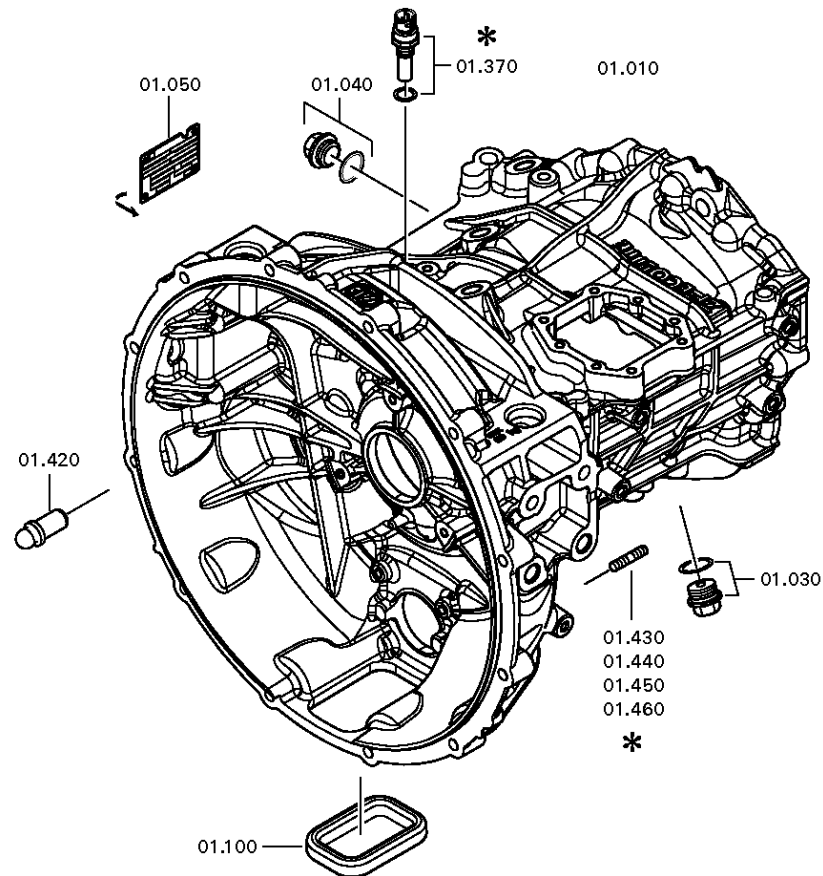
Materialnummer: 1347.001.016

Bildtafel: 150.01.14-1

KUPPL.GEHAEUSE



6 S 700 TO /
KUPPL.GEHAEUSE



Bildtafel

Seite 2 von 3

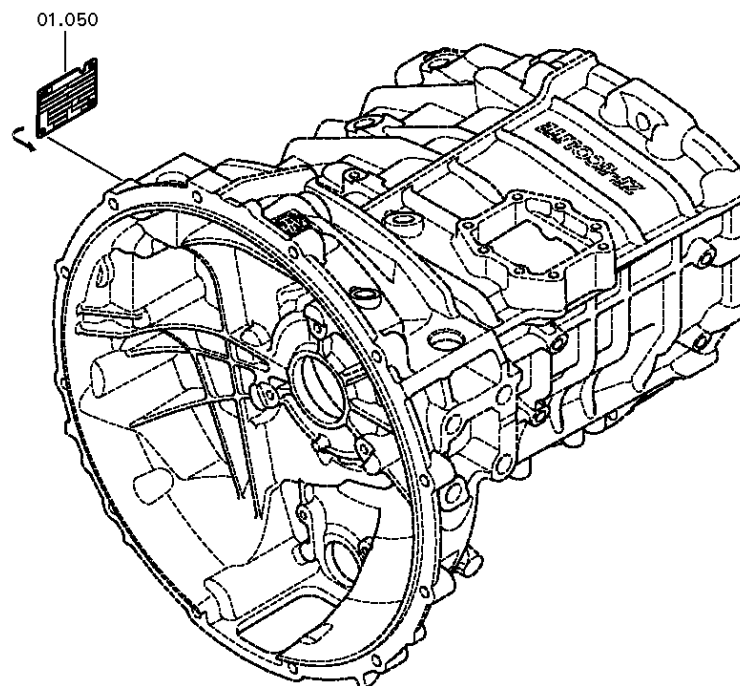
Materialnummer: 1347.001.016

Bildtafel: 150.01.50-1

KUPPL.GEHAEUSE



6 S 700 TO /
KUPPL.GEHAEUSE



Bildtafel

Seite 3 von 3

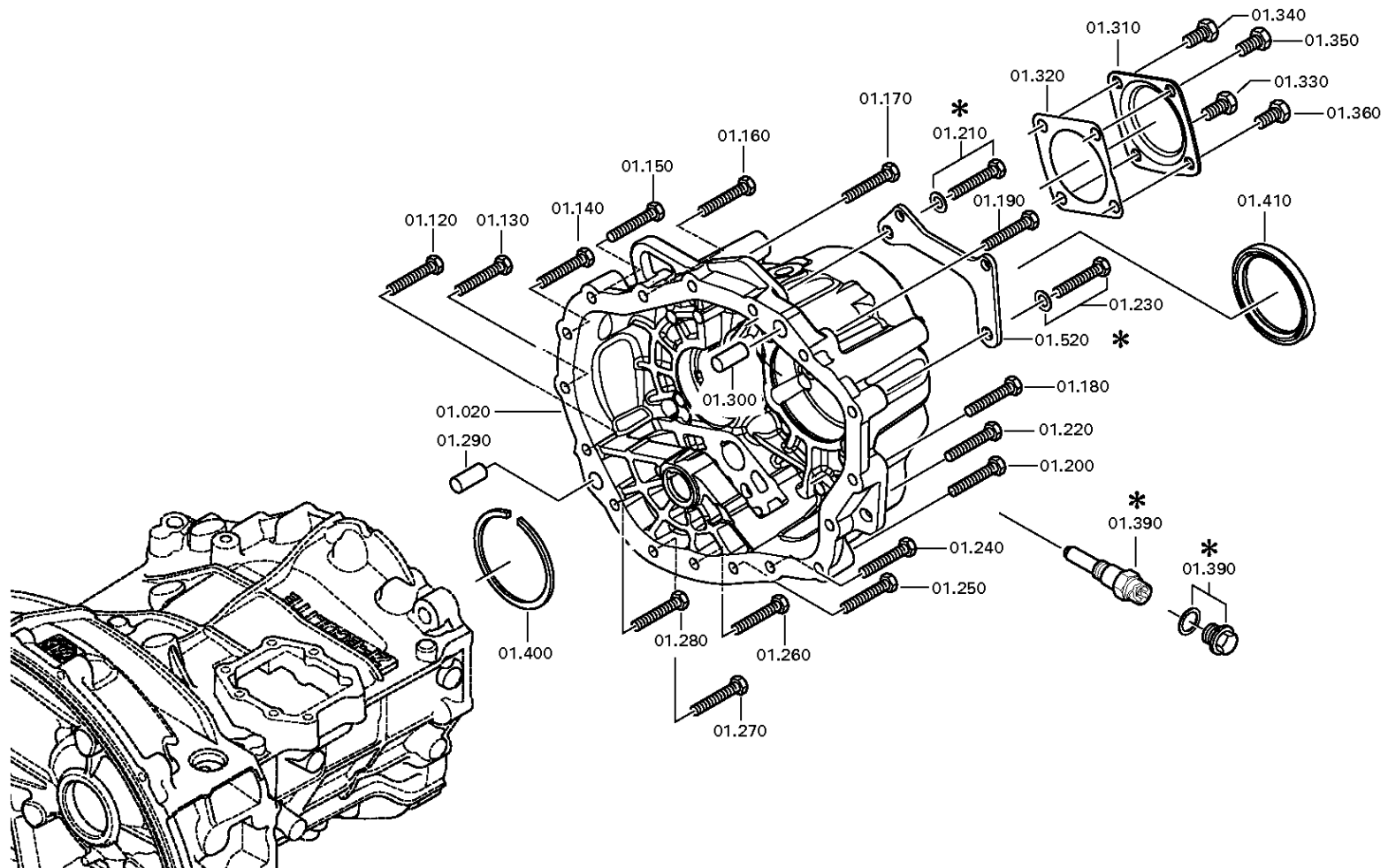
Materialnummer: 1347.001.016

Bildtafel: 150.01.82-1

KUPPL.GEHAEUSE



6 S 700 TO /
KUPPL.GEHAEUSE



Bildtafel

Seite 1 von 4

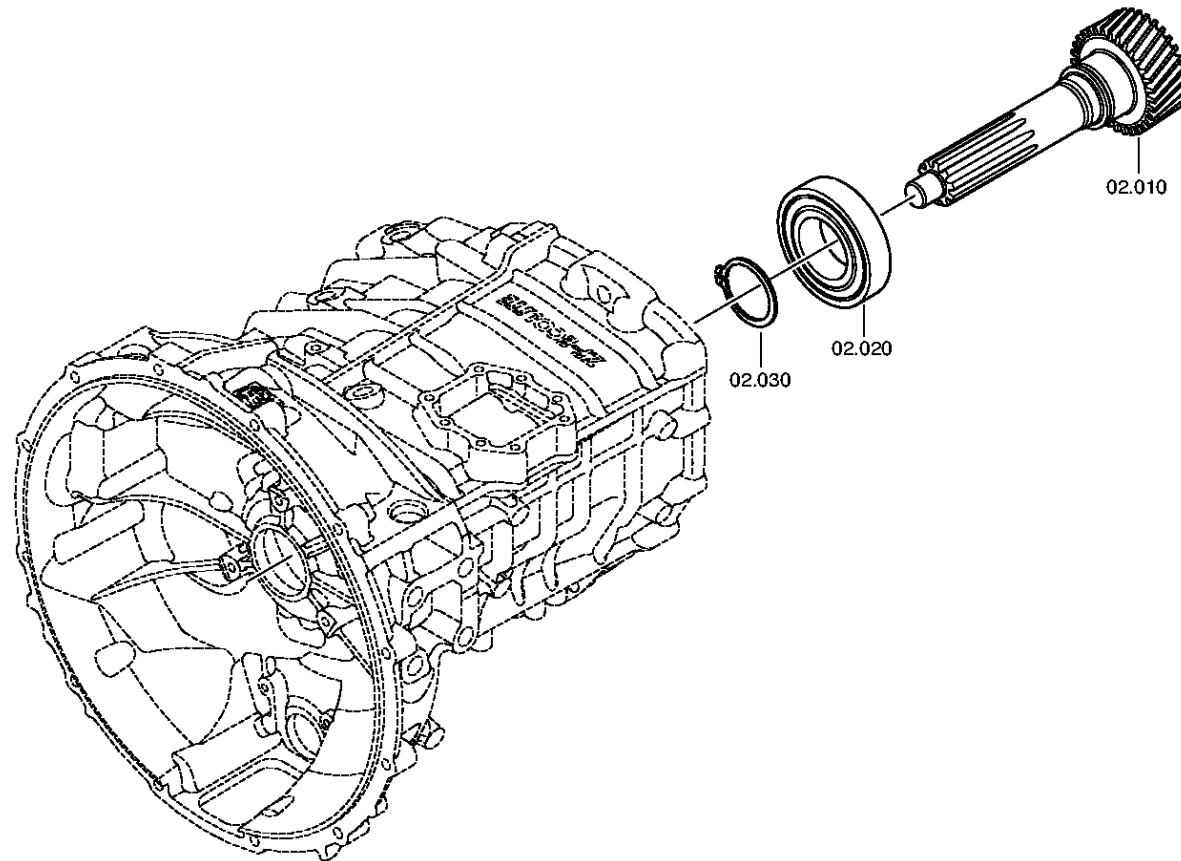
Materialnummer: 1347.001.016

Bildtafel: 150.02.01-1

ANTRIEBSWELLE



6 S 700 TO /
ANTRIEBSWELLE



Bildtafel

Seite 2 von 4

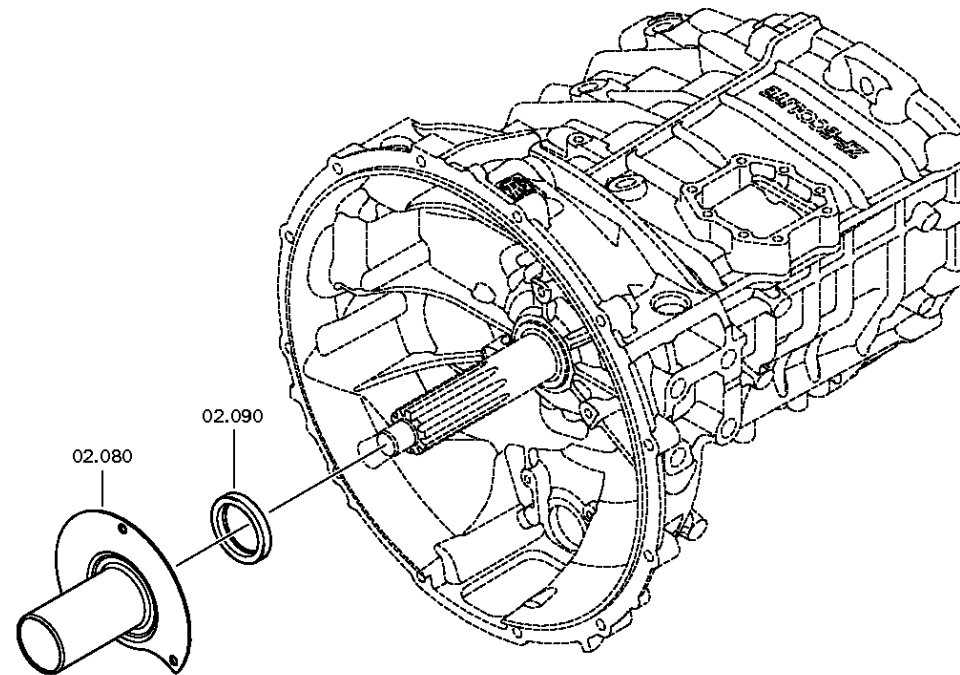
Materialnummer: 1347.001.016

Bildtafel: 150.02.02-1

ANTRIEBSWELLE



6 S 700 TO /
ANTRIEBSWELLE



Bildtafel

Seite 3 von 4

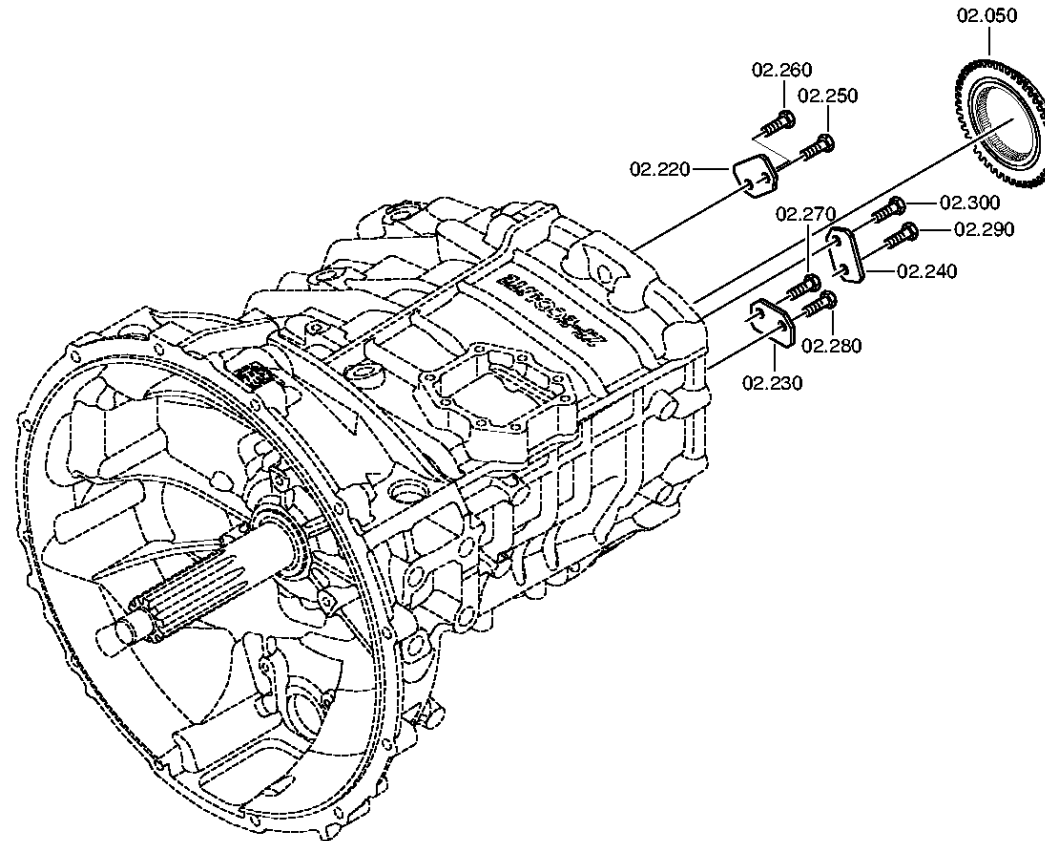
Materialnummer: 1347.001.016

Bildtafel: 150.02.80-1

ANTRIEBSWELLE



6 S 700 TO /
ANTRIEBSWELLE



Bildtafel

Seite 4 von 4

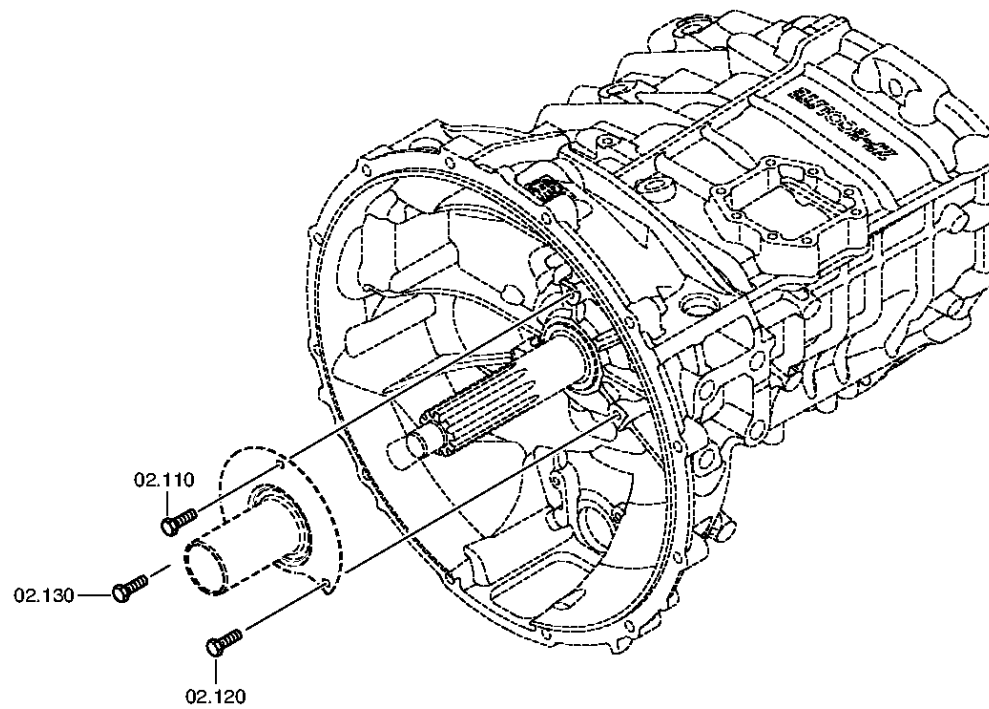
Materialnummer: 1347.001.016

Bildtafel: 150.02.81-1

ANTRIEBSWELLE



6 S 700 TO /
ANTRIEBSWELLE



Bildtafel

Seite 1 von 1

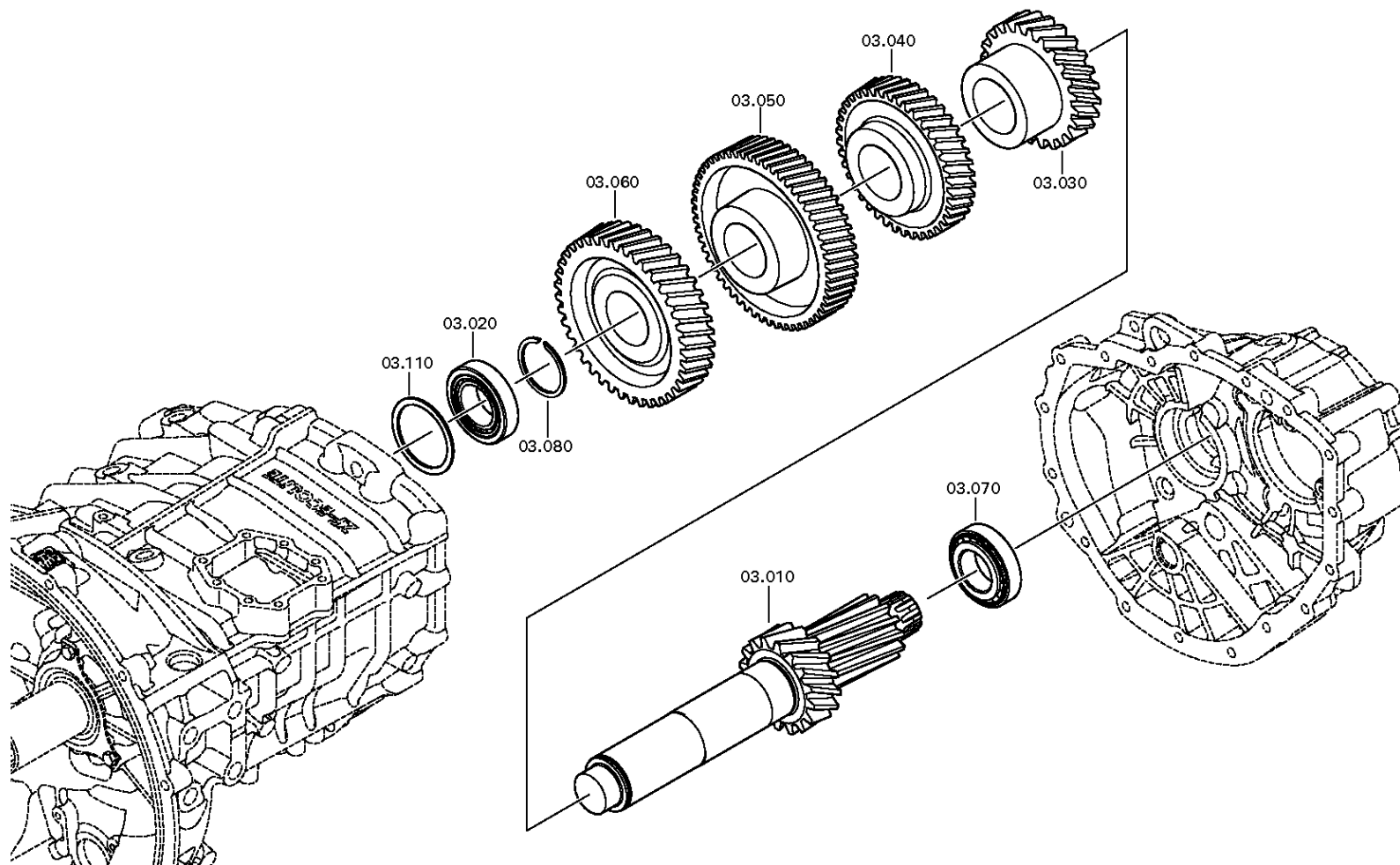
Materialnummer: 1347.001.016

Bildtafel: 150.03.01-1

Material-Baugruppen-Nummer: 1347.103.001



6 S 700 TO /
VORGELEGEWELLE



Bildtafel

Seite 1 von 3

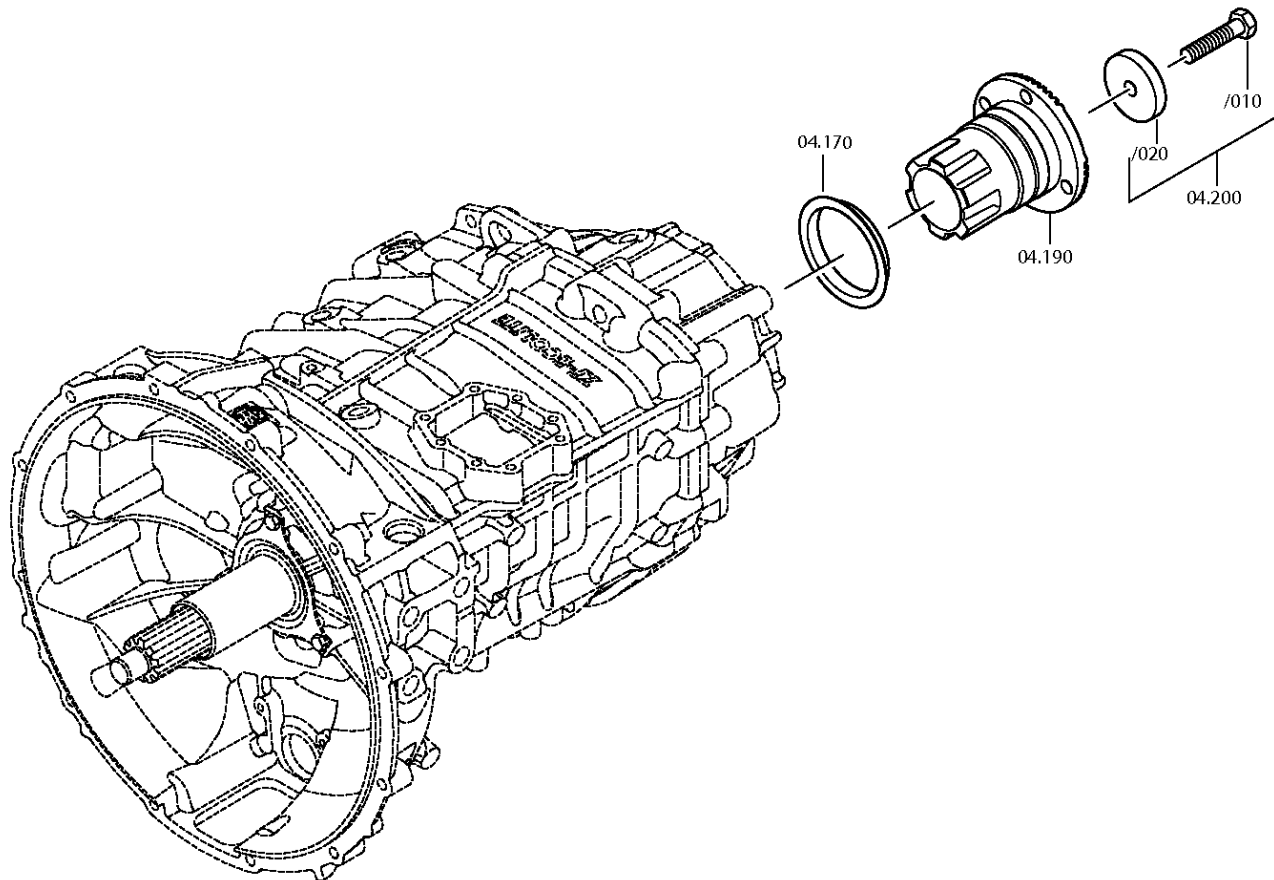
Materialnummer: 1347.001.016

Bildtafel: 150.04.82-1

HAUPTWELLE



6 S 700 TO /
HAUPTWELLE



Bildtafel

Seite 2 von 3

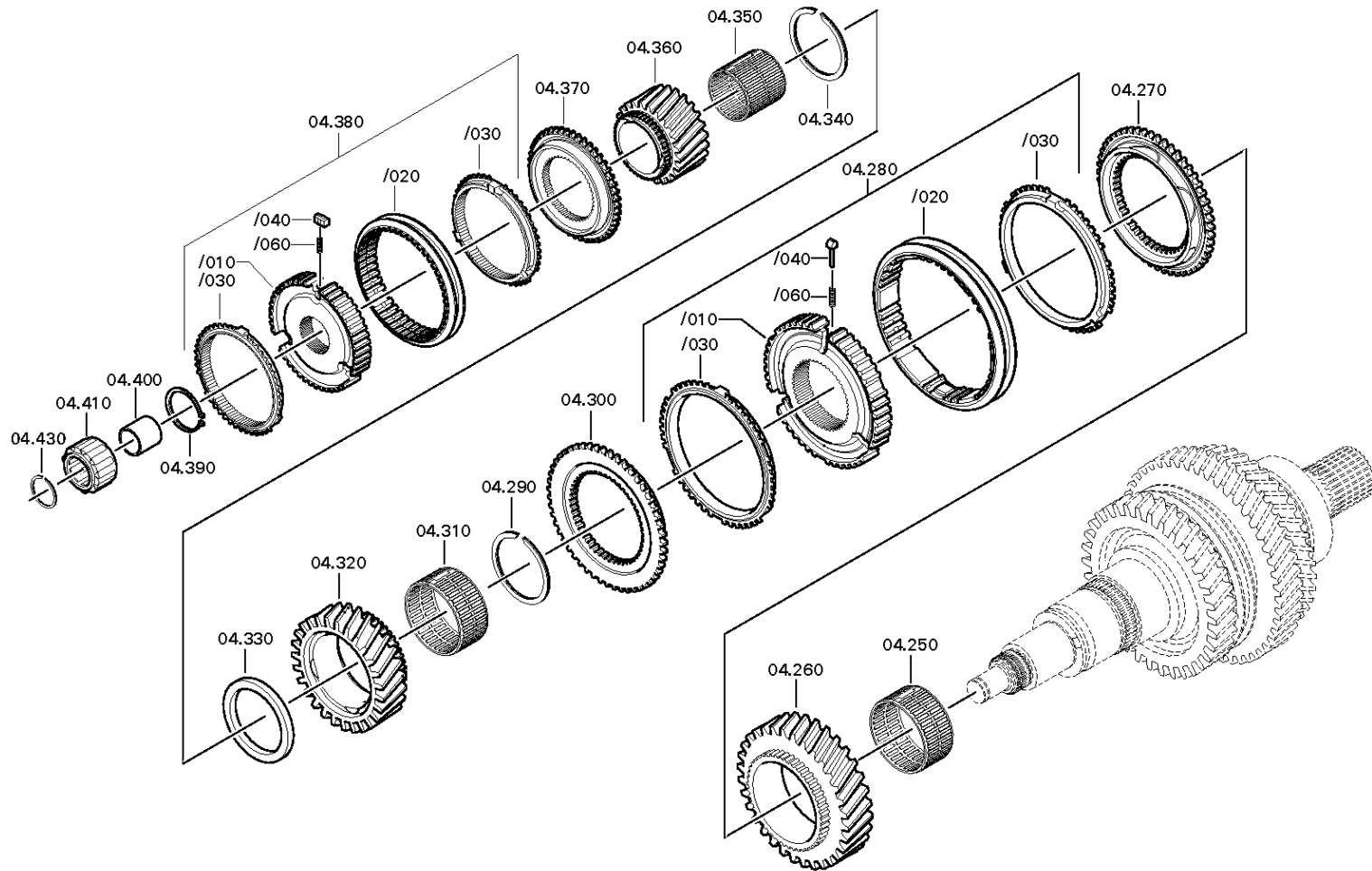
Materialnummer: 1347.001.016

Bildtafel: 150.04.02-1

HAUPTWELLE



6 S 700 TO /
HAUPTWELLE



Bildtafel

Seite 3 von 3

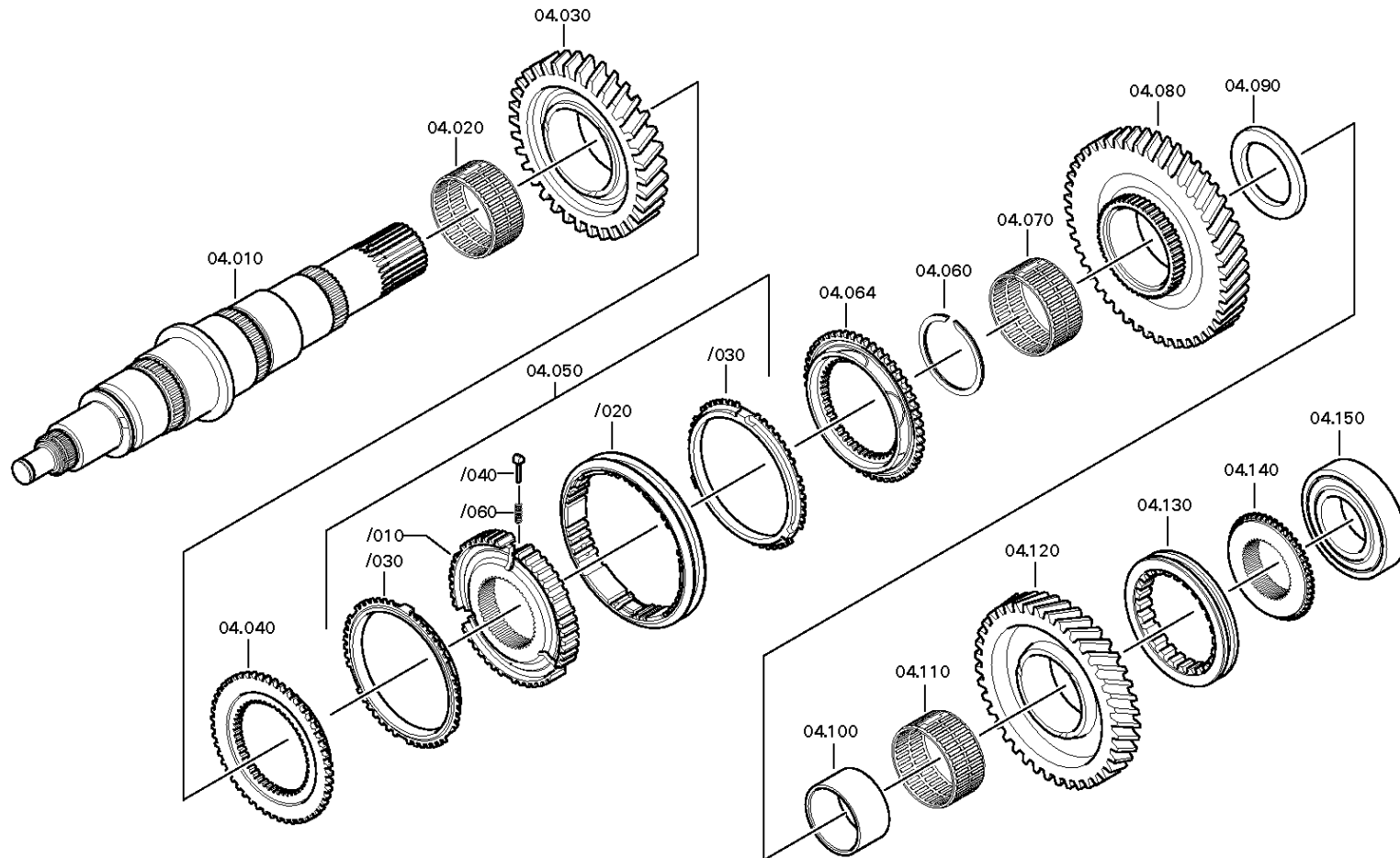
Materialnummer: 1347.001.016

Bildtafel: 150.04.02-2

HAUPTWELLE



6 S 700 TO /
HAUPTWELLE



Bildtafel

Seite 1 von 1

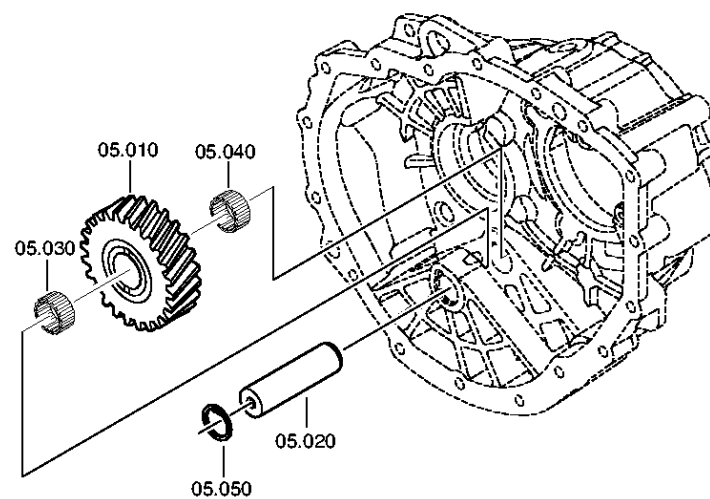
Materialnummer: 1347.001.016

Bildtafel: 150.05.01-1

Material-Baugruppen-Nummer: 1347.105.001



6 S 700 TO /
RUECKLAUF



Bildtafel

Seite 1 von 1

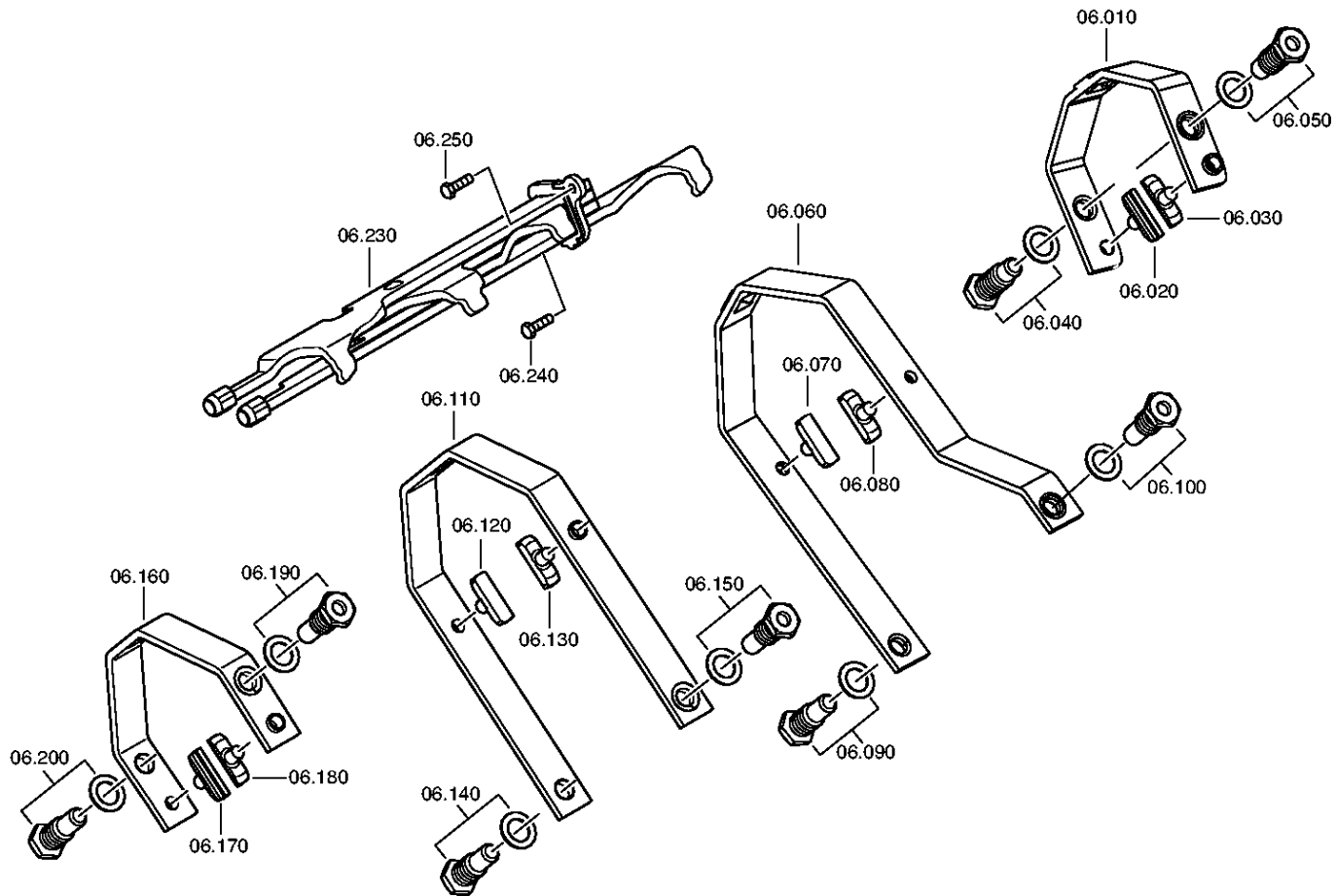
Materialnummer: 1347.001.016

Bildtafel: 150.06.02-1

Material-Baugruppen-Nummer: 1347.106.001



6 S 700 TO /
SCHALTUNG



Bildtafel

Seite 1 von 1

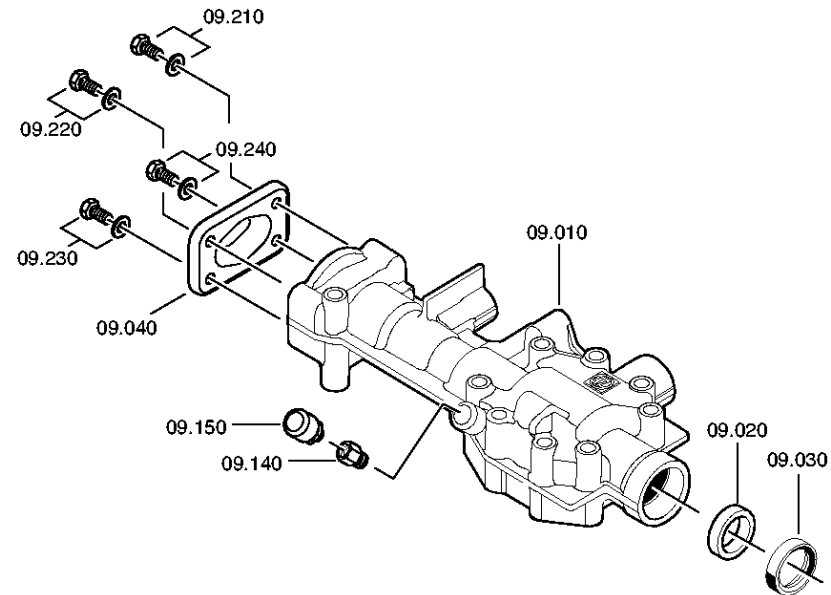
Materialnummer: 1347.001.016

Bildtafel: 150.09.04-1

Material-Baugruppen-Nummer: 1346.109.006



6 S 700 TO /
SCHALTGEHAEUSE



Bildtafel

Seite 1 von 1

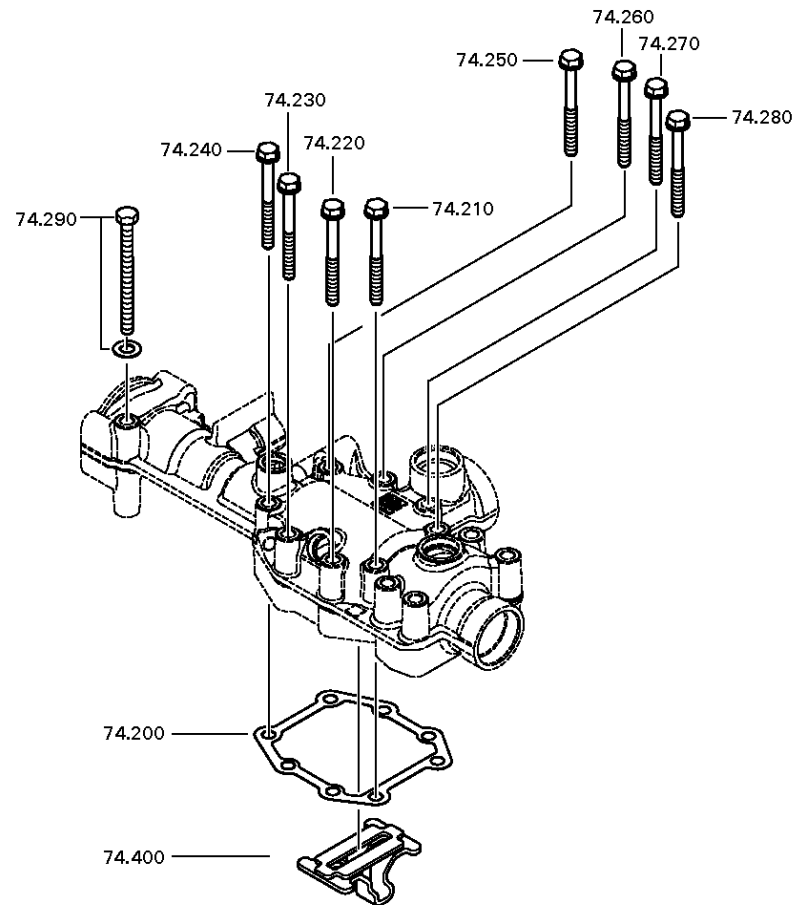
Materialnummer: 1347.001.016

Bildtafel: 150.10.01-1

Material-Baugruppen-Nummer: 1347.174.800



6 S 700 TO /
SCHALTAUSLEGER



Bildtafel

Seite 1 von 1

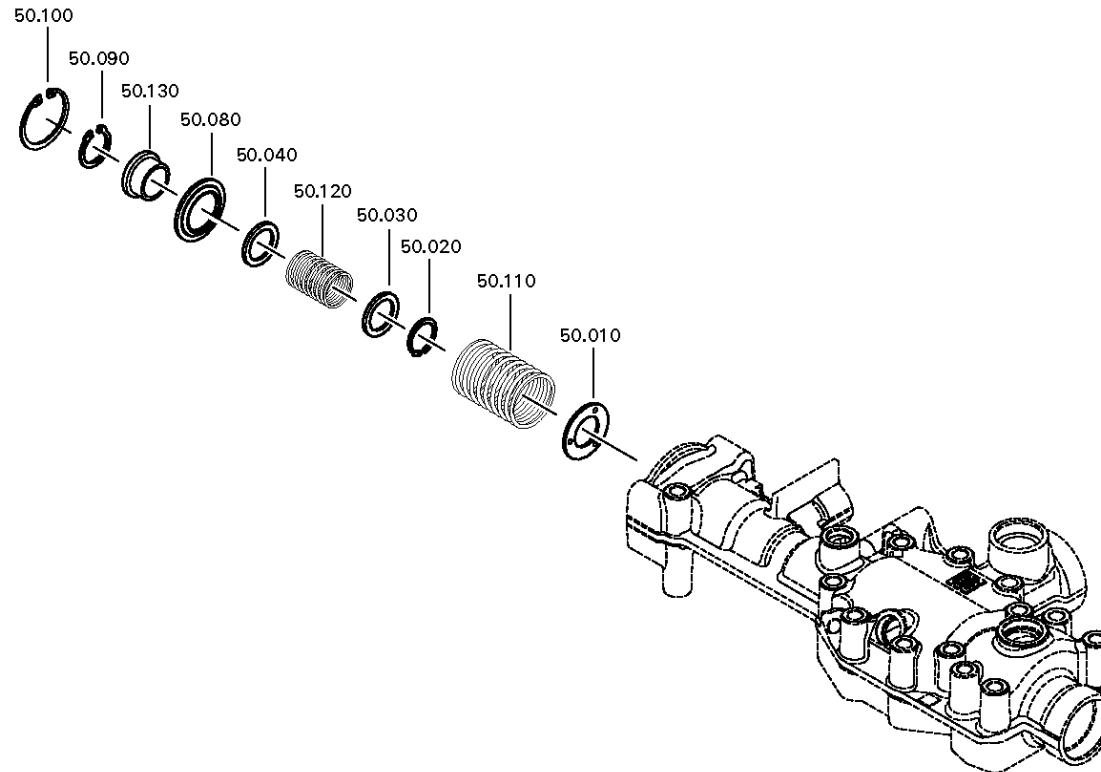
Materialnummer: 1347.001.016

Bildtafel: 150.50.06-1

Material-Baugruppen-Nummer: 1346.150.020



6 S 700 TO /
FEDERPAKET



Bildtafel

Seite 1 von 1

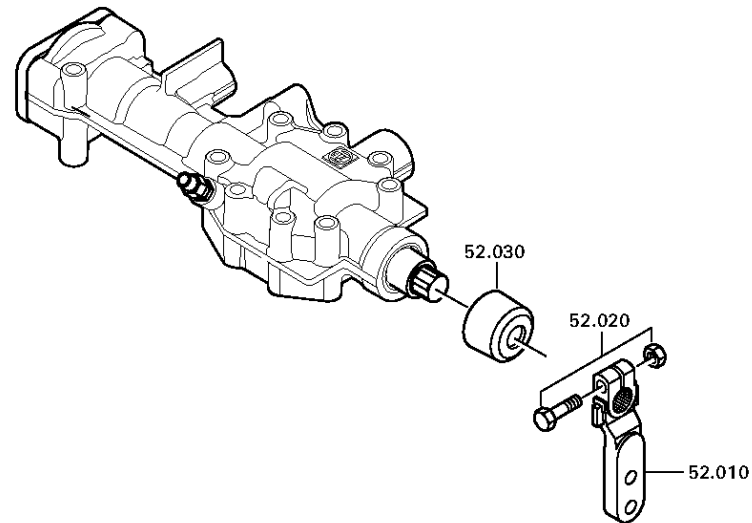
Materialnummer: 1347.001.016

Bildtafel: 150.52.04-1

Material-Baugruppen-Nummer: 1346.152.002



6 S 700 TO /
HEBEL



Bildtafel

Seite 1 von 1

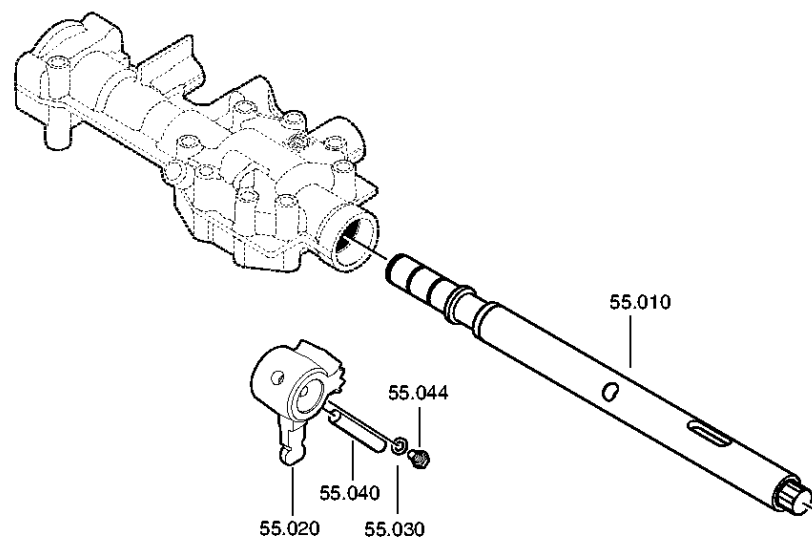
Materialnummer: 1347.001.016

Bildtafel: 150.55.03-1

Material-Baugruppen-Nummer: 1346.155.013



6 S 700 TO /
SCHALTWELLE



Bildtafel

Seite 1 von 1

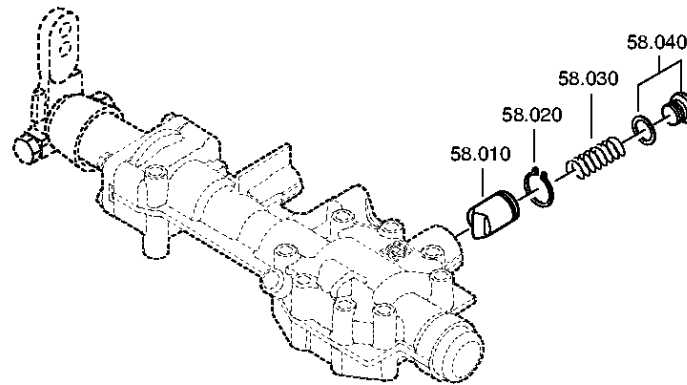
Materialnummer: 1347.001.016

Bildtafel: 150.58.01-1

Material-Baugruppen-Nummer: 1346.158.004



6 S 700 TO /
RASTIERUNG



Bildtafel

Seite 1 von 1

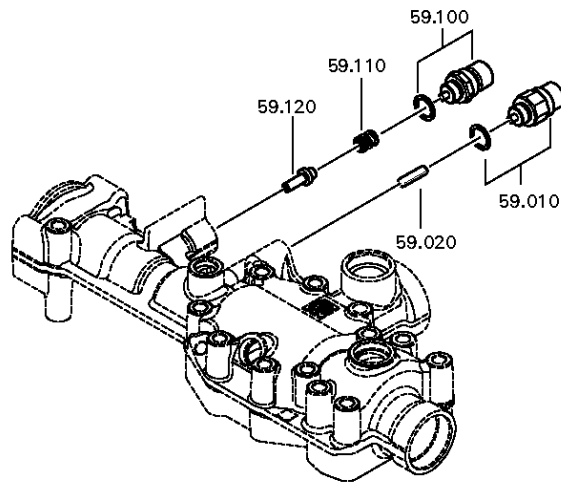
Materialnummer: 1347.001.016

Bildtafel: 150.59.01-1

Material-Baugruppen-Nummer: 1346.159.041



6 S 700 TO /
SCHALTER



Bildtafel

Seite 1 von 1

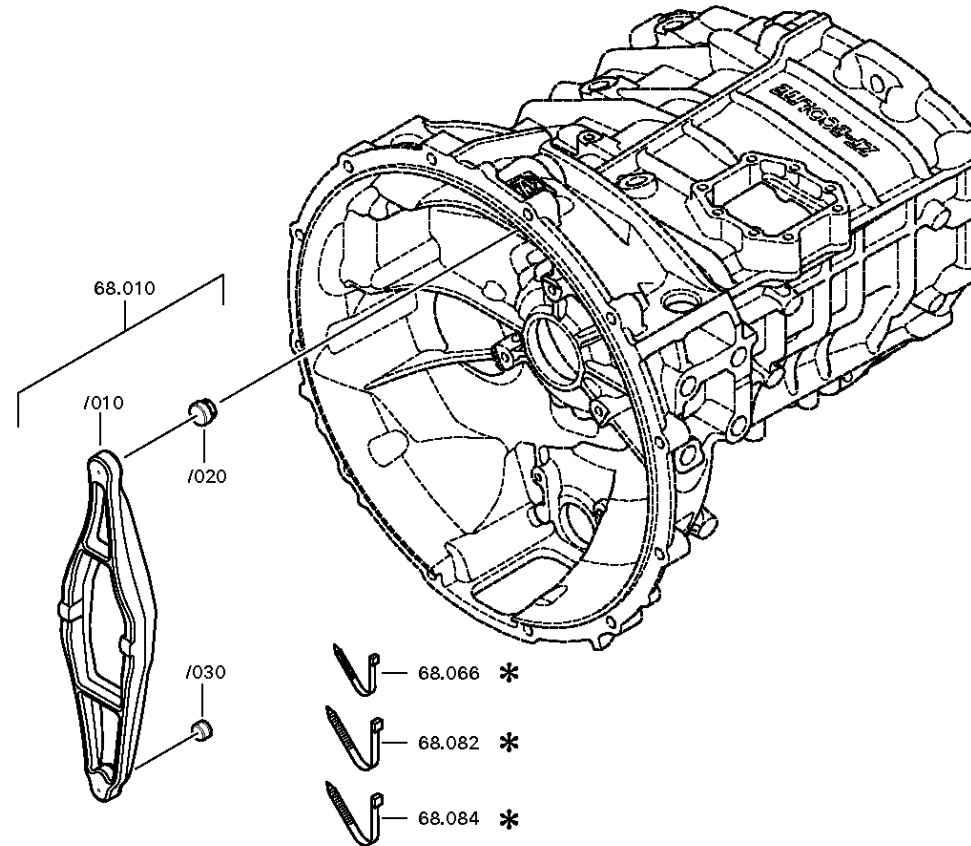
Materialnummer: 1347.001.016

Bildtafel: 150.93.45-1

Material-Baugruppen-Nummer: 6060.168.026



6 S 700 TO /
KUPPL.AUSRUECKG



Bildtafel

Seite 1 von 1

Materialnummer: 1347.001.016

Bildtafel: 063.R0.01-1

Material-Baugruppen-Nummer: 1295.298.956



6 S 700 TO /
KLEINTEILSATZ

