



Ersatzteilkatalog

6 S 700 TO

Materialnummer: 1347.001.026

Tagesdatum: 24.07.2019

ZF Friedrichshafen AG
Hauptverwaltung
80038 Friedrichshafen
Deutschland

Telefon: +49 7541 77-0

Telefax: +49 7541 77-908000

www.zf.com

zuständiges Werk:
Friedrichshafen

Hinweise zum Ersatzteilkatalog



Aufbau eines Ersatzteilkataloges

- Deckblatt
- Technisches Deckblatt (bei SDM Ausdruck)
- Bildtafelübersicht
- Bildtafel
- zugehörige Stückliste
- nächste Bildtafel
- zugehörige Stückliste
- ...

Bildtafel und Stückliste



Bildtafelübersicht

Bildtafel Figure	Sachnummer Product number	Benennung (Description)	Technische Info Technical info	Description (Benennung)	Menge Quantity	Einheit Unit
068.08.17	1316.170.001	AUSLEGER	WL	SHIFT TURRET	1	Stk
068.08.06	1316.170.031	DECKEL	WL*H-H *VM	COVER	1	Stk
068.08.14	1316.170.808	DECKEL	WL*AUSL+GEH*H-H*HF160N	COVER	1	Stk
08	1316.170.441	ANSCHLUSSTEILE	WL*NG-VORB*RG-SCHL*168N *BAJONETT	CONNECTING PARTS	1	Stk

eine "Lücke" bedeutet, dass es für diese Baugruppe keine eigene Bildtafel gibt
die Teile dieser Baugruppe sind auf den Bildtafeln mit derselben Mittelnummer dargestellt

1 Positionen mit Unterpositionen

Pos.	Sachnummer Product number	Benennung (Description)	Technische Info Technical info	Description (Benennung)	Menge Quantity	Einheit Unit
0370	1315.201.054	RUECKLAUFBOLZEN	KPL.16S151*SG*L= 79	REV.IDLER SHAFT	1	Stk
/0120	0631.329.293	SPANNSTIFT		SLOT. PIN	1	Stk

Positionen mit "/" sind die einzelnen Positionen einer Komplettierung
siehe Beispiel: Position 0370 enthält einen Spannstift, mit der Position /0120

2 Normteilkombinationen

Pos.	Sachnummer Product number	Benennung (Description)	Technische Info Technical info	Description (Benennung)	Menge Quantity	Einheit Unit
0630		VERSCHL.SCHR.		SCREW PLUG	1	Stk
	0636.302.067	VERSCHL.SCHR.		SCREW PLUG	1	Stk
	0634.801.249	DICHTRING	A 26 X 31	SEALING RING	1	Stk

in der Stückliste werden die Bestandteile der Normteilkombination angezeigt

3 Darstellung Positionsnummer auf der Bildtafel und in der Stückliste

01.620 - auf der Bildtafel Die 01 bezieht sich auf die Baugruppe, in der die Position sich befindet. Sie wird aus programmtechnischen Gründen in der Bildtafel angezeigt.

0620 - in der Stückliste

Pos.	Sachnummer Product number	Benennung (Description)	Technische Info Technical info	Description (Benennung)	Menge Quantity	Einheit Unit
0620	0732.040.736	DRUCKFEDER		COMPRESSION SPRING	1	Stk

4 *-Positionen

Positionen mit einem * sind optional, d.h. sie sind nicht zwingend in der Stückliste
Der folgende Hinweis ist auf den Bildtafeln abgebildet

je nach Stücklistenausführung
depending on spec. number
* suivant la nomenclature
secondo la distinta base

5 Gestrichelt dargestellte Teile

Teile, die auf einer Bildtafel gestrichelt dargestellt werden, dienen lediglich zur Orientierung der anderen Teile

Technisches Deckblatt

Seite 1 von 4

Materialnummer: 1347.001.026



6 S 700 TO /

Pos.-Nr.	Informationen	Anderungsnummer
001	Einsatzfall -----	
002	Kunde KAMAZ PUBLIC JOINT STOCK COMPANY	
003	Stadt Naberezhnye Chelny	
004	DUNS 64-493-2113	
005	Fahrzeug- Gerdaten -----	
006	Verkaufsbezeichnung 3297	
007	Hersteller KAMAZ PUBLIC JOINT STOCK COMPANY	
008	Entwicklungsbezeichnung	
009	Produktverwendung BUS	
010	Fahrzeug- Gertyp STADTBUS	
011	SOP	
012	Motordaten	
013	Verkaufsbezeichnung ISBE4 185	
014	Hersteller Cummins Engine Co.	
015	Hubraum	
016	Zylinder	
017	Nennleistung 136 kW	
018	Drez.b.Nennl. 2500 1/min	
019	Nennmoment 700 Nm	
020	Drez.b.Nennmom. 1500 1/min	
021	Klassifizierung Einsatzfall -----	
022	BEZEICHNUNG KUPPLUNG MF362	
023	HERSTELLER KUPPLUNG ZF-SACHS	
024	ANZAHL RAEDER GESAMT 4	
025	ANZAHL RAEDER TREIBEND 2	
026	DYNAMISCHER REIFENRADIUS 387 mm	
027	HINTERACHSUEBERSETZUNG 4.3	
031	ZUL GESAMTGEWICHT SOLO 9.5 t	
033	Produktbeschreibung -----	
034	EINBAULAGE GETRIEBE LIEGEND LINKS	
035	ANBAU GETRIEBE ANGEFLANSCHT	
036	CO2-FAMILY XXX	
037	CO2-ZERTIFIKAT XXX	



Pos.-Nr.	Informationen	Anderungsnummer
038	UEBERSETZUNG NIEDRIGSTER GANG 6.02	
039	UEBERSETZUNG HOECHSTER GANG .79	
040	UEBERSETZUNGSREIHE SG	
041	UEBERSETZUNG 1G 6.02	
042	UEBERSETZUNG 2G 3.32	
043	UEBERSETZUNG 3G 2.07	
044	UEBERSETZUNG 4G 1.4	
045	UEBERSETZUNG 5G 1	
046	UEBERSETZUNG 6G .79	
047	UEBERSETZUNG 1G RUECKWAERTS 5.58	
048	AUSFUEHRUNG SCHALTUNG DREHWELLE	
049	ANBAULAGE SCHALTUNG WAAGRECHT LINKS	
050	AUSFUEHRUNG SCHALTHILFE MIT	
051	HINWEIS ZU SCHALTHILFE ZF-SERVOSHIFT INTEGRIERT	
053	WAEHLBILDVARIANTE WAEHLBILD 1	
054	BEZUGSLAENGE ANTRIEBSWELLE 107 mm	
055	NORMENART ANTRIEBSWELLE SAE	
056	ANZAHL KEILE ANTRIEBSWELLE 10	
057	AUSFUEHRUNG FORM ANTRIEBSWELLE C	
058	NENNDURCHMESSER ANTRIEBSWELLE 1.5 in	
059	D-ZAPFEN ANTRIEBSWELLE 25 mm	
060	PASSUNGSART ZAPFEN ANTR.WELLE F7	
061	D-SCHAFT ANTRIEBSWELLE 38 mm	
062	AUSF ANSCHLUSS KUPPL.GEHAEUSE SAE 2	
063	AUSFUEHRUNG KUPPLUNGSGEHAEUSE INTEGRIERT	
064	AUSRUECKUNGSART GEDRUECKT	
065	GABELWEITE AUSRUECKGABEL 75 mm	
066	AUSFUEHRUNG KUPPLUNGSZYLINDER SERVO	
067	MONTAGEPOSITION KUPPL.ZYLINDER 6	
068	D-KUPPLUNGSZYLINDER 80.000 mm	
069	LAENGE STOESSEL KUPPL.ZYLINDER 112.000 mm	
070	AUSFUEHRUNG AUSRUECKLAGER OHNE	
073	BEZUGSLAENGE AUSRUECKLAGERFL 15 mm	



Pos.-Nr.	Informationen	Anderungsnummer
074	DURCHMESSER AUSRUECKFLANSCH 57 mm	
075	D-AUSSEN ABTRIEBSFLANSCH HA 120 mm	
076	ANZAHL BOHRUNGEN ABTR.FL HA 4	
077	D-BOHRUNG ABTRIEBSFLANSCH HA 11 mm	
083	BEZUGSLAENGE ABTR.FLANSCH HA 709 mm	
084	MASS AUSLEGERABSTAND 278.000 mm	
085	MESSTELLE AUSLEGERABSTAND SCHALTHEBEL AUSSENKANTE	
086	RADIUS WAEHLHEBEL 60.000 mm	
087	AUSF KROEPFUNG WAEHLHEBEL AUSSEN	
088	LAENGE KROEPFUNG WAEHLHEBEL 19.000 mm	
089	WAEHLHEBELSTELLUNG B	
090	RADIUS 1 SCHALTHEBEL 75.000 mm	
091	AUSF KROEPFUNG SCHALTHEBEL AUSSEN	
093	HEBELSTELLUNG SCHALTABGANG C	
100	FEDERANORDNUNG Q1	
101	BESTUECKUNG FEDERPAKET W036	
103	FEDERKRAFT RIEGELANSCHLAG RG 95.000 N	
104	FEDERKRAFT KOMBIANSCHLAG RG 63.000 N	
105	SCHALTER RG y	
106	AUSFUEHRUNG RG-SCHALTER SCHLIESSER	
107	AUSF ANSCHLUSS RG-SCHALTER DIN BAJONETT	
108	SCHUTZKAPPE RG-SCHALTER y	
110	SCHALTER NG y	
111	AUSFUEHRUNG NG-SCHALTER OEFFNER	
112	AUSF ANSCHLUSS NG-SCHALTER DIN BAJONETT	
113	SCHUTZKAPPE NG-SCHALTER y	
119	AUSFUEHRUNG GETR.ENTLUEFTUNG ENTLUEFTER	
121	AUSF IMPULSGEBER SFA H68 MIT	
122	IMPULSZAHL IMP.GEBER SFA H68 6 IMP/U	
123	SCHUTZKAPPE IMP.GEBER SFA H68 y	
124	AUSF ANSCHL IMP.GEBER SFA H68 DIN BAJONETT	
125	AUSFUEHRUNG IMP.GEBER H68 KITAS II	
127	OELMENGE GETRIEBE 6 dm3	

Technisches Deckblatt

Seite 4 von 4

Materialnummer: 1347.001.026



6 S 700 TO /

Pos.-Nr.	Informationen	Anderungsnummer
128	OELBEFUELLUNGSVARIANTE AB WERK	
129	OELSORTE ZULAESSIG NACH TE-ML02	
130	FARBE TIEFSCHWARZ	
131	FARBKLASSIFIZIERUNG NACH RAL 9005	
132	LACKIERUNG ZF-NORM 915 W	
133	CODIERUNG AUSSENKONSERVIERUNG KA1	
134	UMFANG AUSSENKONSERVIERUNG T	
135	CODIERUNG INNENKONSERVIERUNG KI1	
136	KONSERVIERUNGSVORSCHRIFT ZFN 916	

Baugruppenübersicht

Seite 1 von 1

Materialnummer: 1347.001.026



6 S 700 TO /

Bildtafel	Pos.-Nr.	Material-Nr.	Benennung	Menge	And.-Nr.	Techn. Info.
150.01.14-1	110	1347.101.005	KUPPL.GEHAEUSE	1		
150.01.50-1	112	1346.101.060	TYPENSCHILD	1		
150.01.82-1	120	1347.101.800	ABTRIEBSGEH.	1		
150.02.01-1	130	1347.102.001	ANTRIEBSWELLE	1		
150.02.02-1	140	1347.102.002	FUEHRUNGSROHR	1		
150.02.81-1	150	1347.102.802	FUEHRUNGSROHR	1		
150.02.83-1	160	1347.102.804	ANTRIEBSWELLE	1		
150.03.01-1	920	1347.103.001	VORGELEGEWELLE	1		
150.04.82-1	210	1347.104.801	HAUPTWELLE	1		
150.04.02-1	910	1347.104.002	HAUPTWELLE	1		
150.05.01-1	220	1347.105.001	RUECKLAUF	1		
150.06.02-1	230	1347.106.001	SCHALTUNG	1		
150.09.01-1	10	1346.109.001	SCHALTGEHAEUSE	1		
150.10.01-1	270	1347.174.800	SCHALTAUSLEGER	1		
	90	1346.150.049	FEDERPAKET	1		
150.52.01-1	40	1346.152.040	HEBEL	1		
150.55.01-1	30	1346.155.007	SCHALTWELLE	1		
150.56.01-1	50	1346.156.001	WAEHLANSCHLUSS	1		
150.57.01-1	60	1346.157.007	PNEU.SERVOEINH.	1		
150.57.80-1	70	1346.157.800	PNEU.SERVOEINH.	1		
150.59.01-1	80	1346.159.005	SCHALTER	1		
150.93.53-1	330	6060.168.028	KUPPL.AUSRUECKG	1		

Bildtafel

Seite 1 von 3

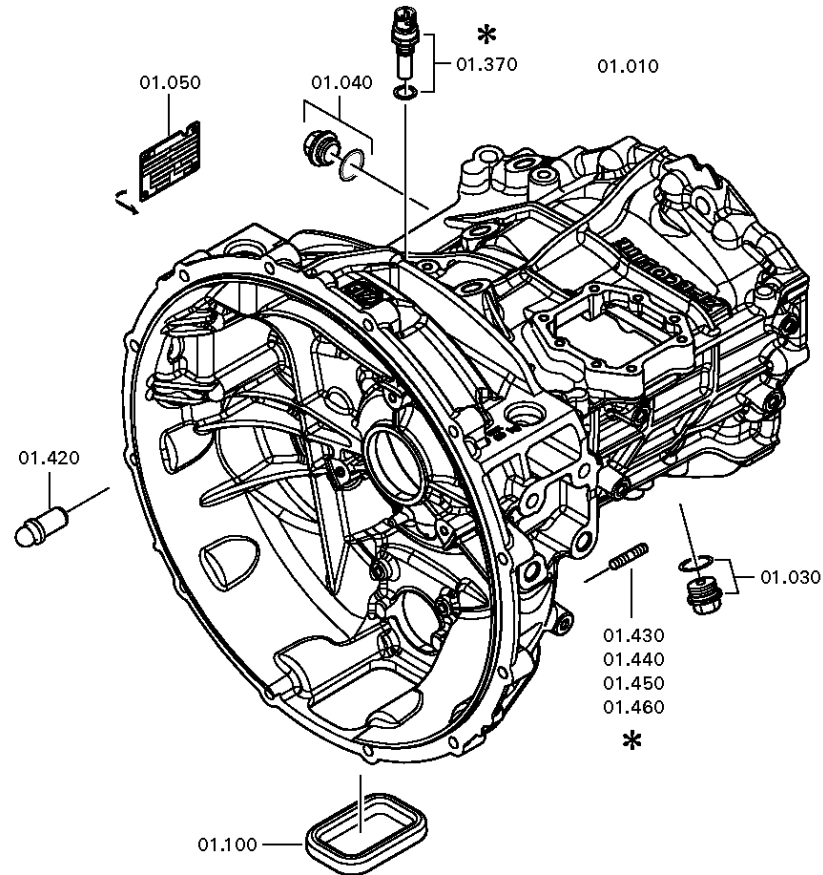
Materialnummer: 1347.001.026

Bildtafel: 150.01.14-1

KUPPL.GEHAEUSE



6 S 700 TO /
KUPPL.GEHAEUSE



Bildtafel

Seite 2 von 3

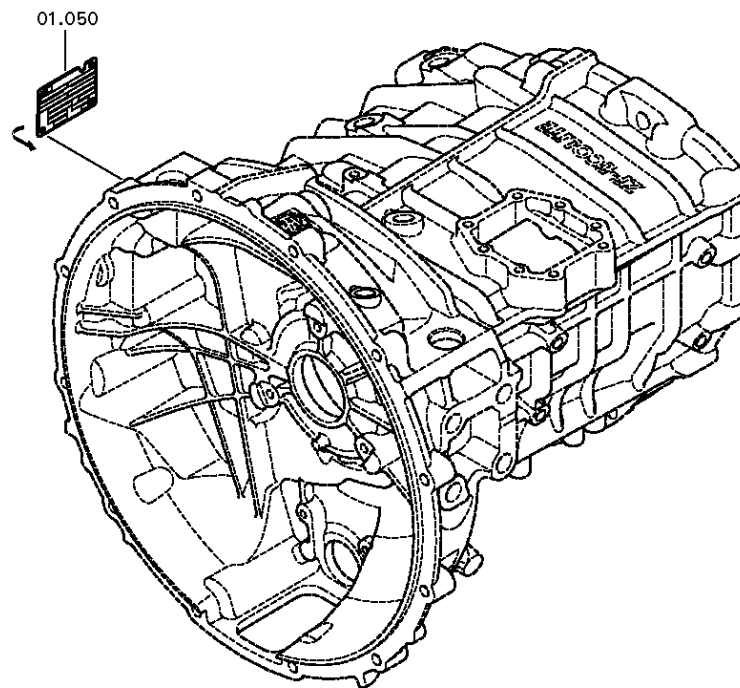
Materialnummer: 1347.001.026

Bildtafel: 150.01.50-1

KUPPL.GEHAEUSE



6 S 700 TO /
KUPPL.GEHAEUSE



Bildtafel

Seite 3 von 3

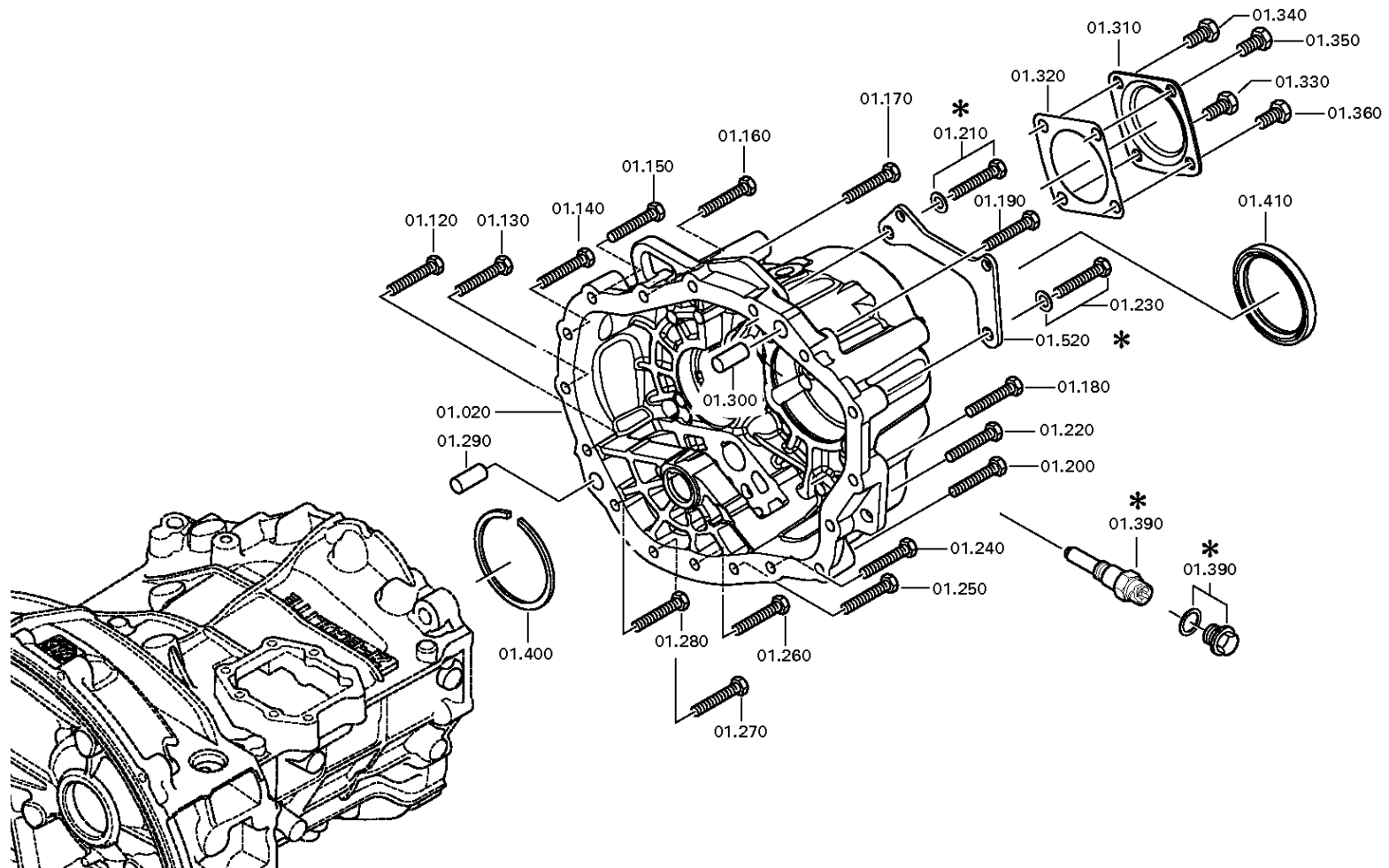
Materialnummer: 1347.001.026

Bildtafel: 150.01.82-1

KUPPL.GEHAEUSE



6 S 700 TO /
KUPPL.GEHAEUSE



Bildtafel

Seite 1 von 4

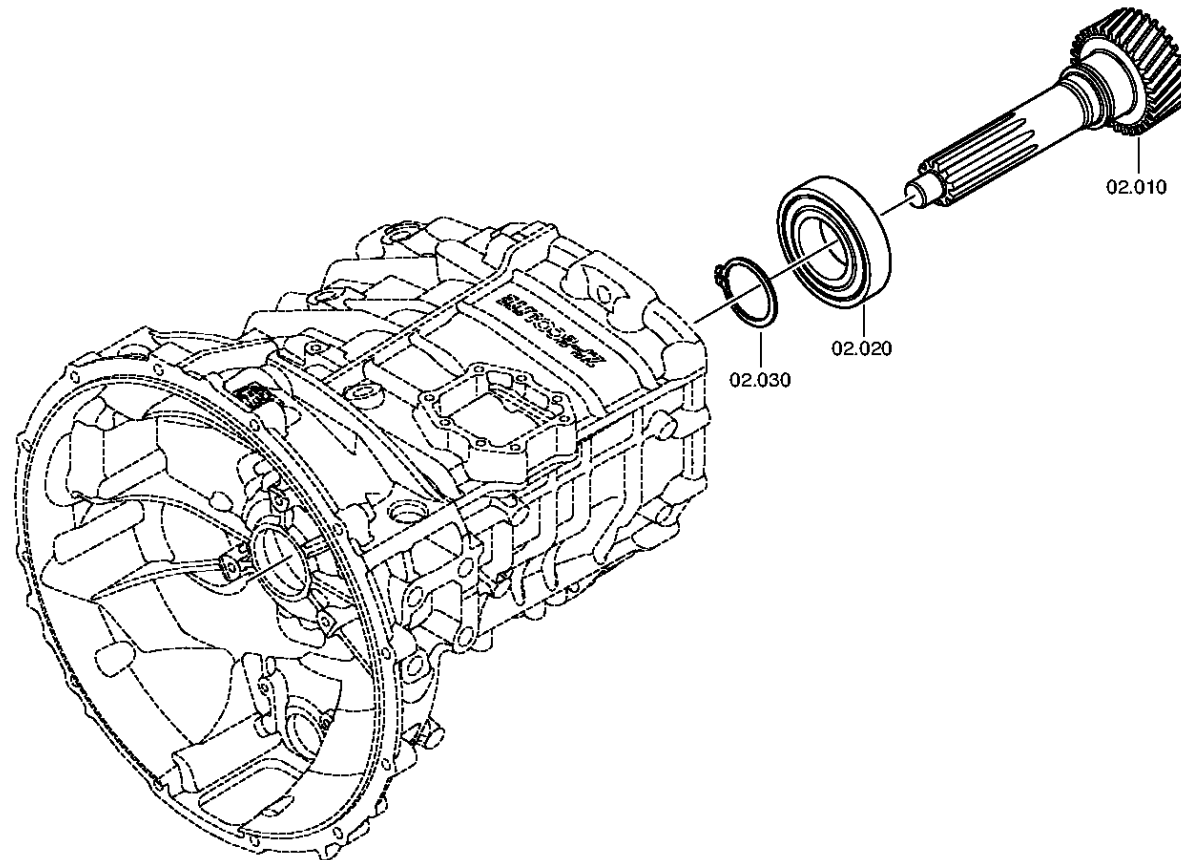
Materialnummer: 1347.001.026

Bildtafel: 150.02.01-1

ANTRIEBSWELLE



6 S 700 TO /
ANTRIEBSWELLE



Bildtafel

Seite 2 von 4

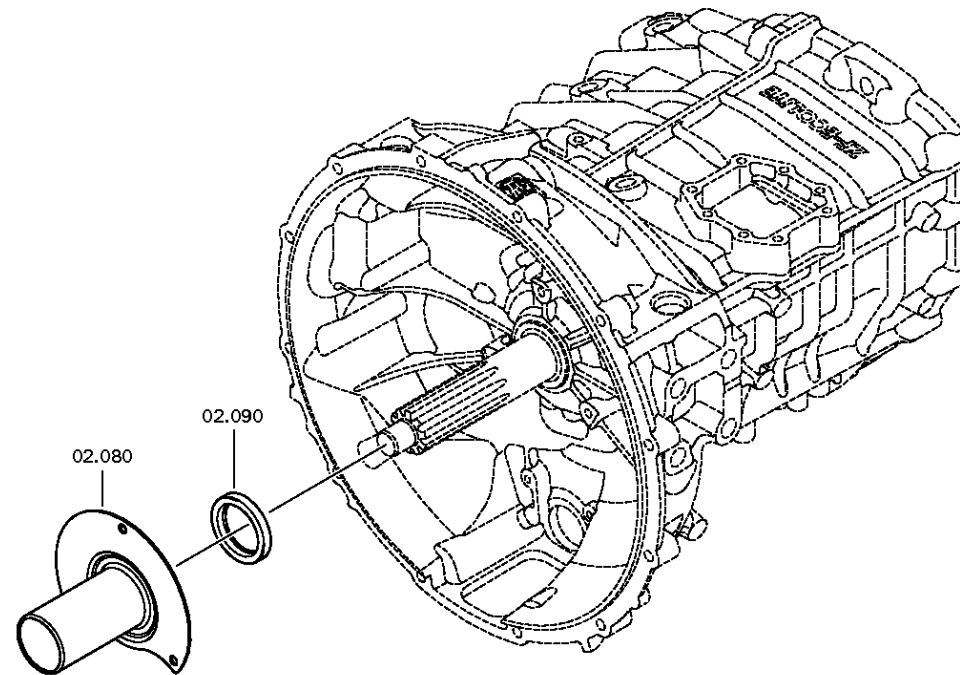
Materialnummer: 1347.001.026

Bildtafel: 150.02.02-1

ANTRIEBSWELLE



6 S 700 TO /
ANTRIEBSWELLE



Bildtafel

Seite 3 von 4

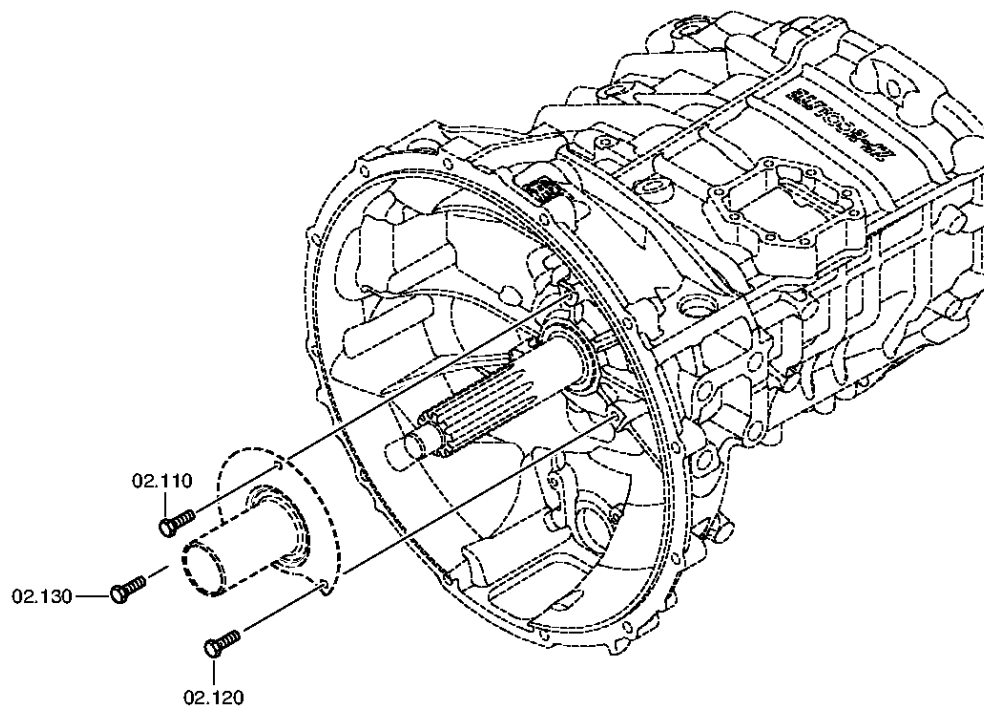
Materialnummer: 1347.001.026

Bildtafel: 150.02.81-1

ANTRIEBSWELLE



6 S 700 TO /
ANTRIEBSWELLE



Bildtafel

Seite 4 von 4

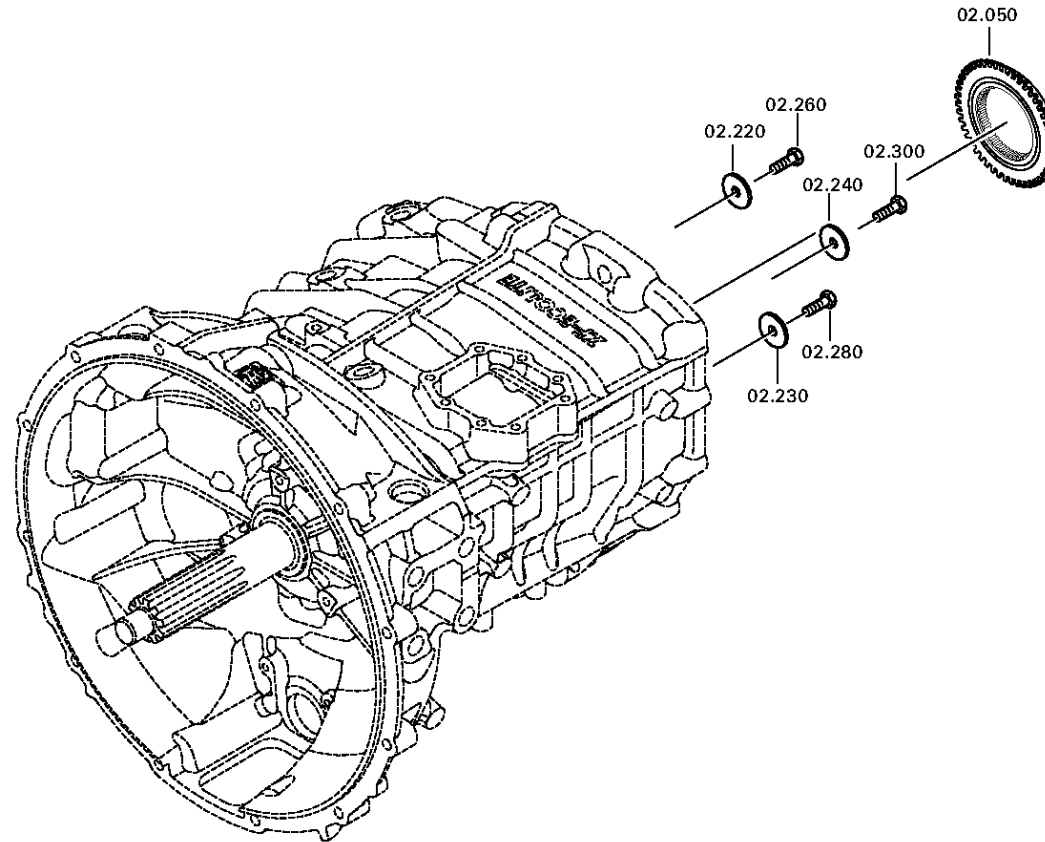
Materialnummer: 1347.001.026

Bildtafel: 150.02.83-1

ANTRIEBSWELLE



6 S 700 TO /
ANTRIEBSWELLE



Bildtafel

Seite 1 von 1

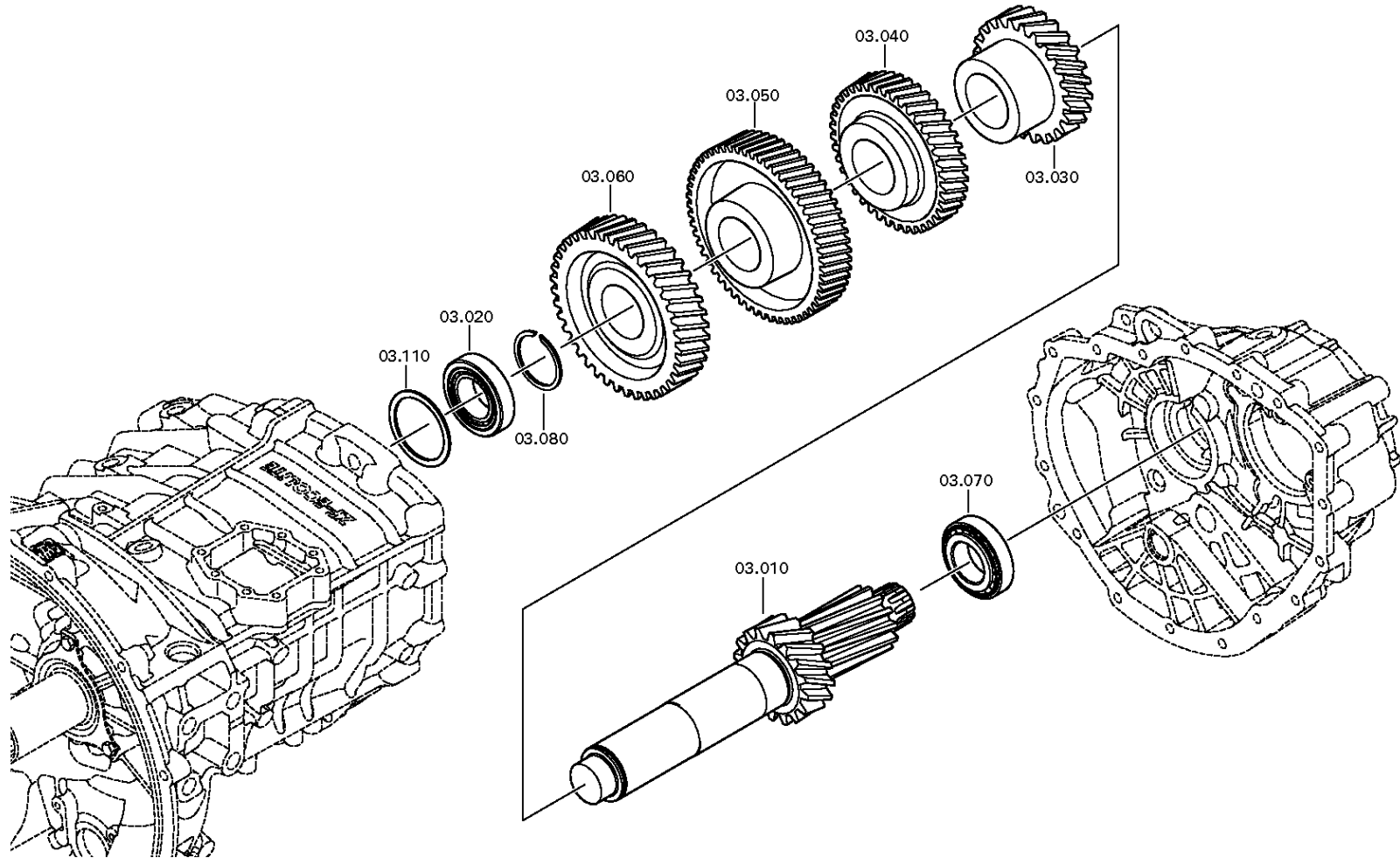
Materialnummer: 1347.001.026

Bildtafel: 150.03.01-1

Material-Baugruppen-Nummer: 1347.103.001



6 S 700 TO /
VORGELEGEWELLE



Bildtafel

Seite 1 von 3

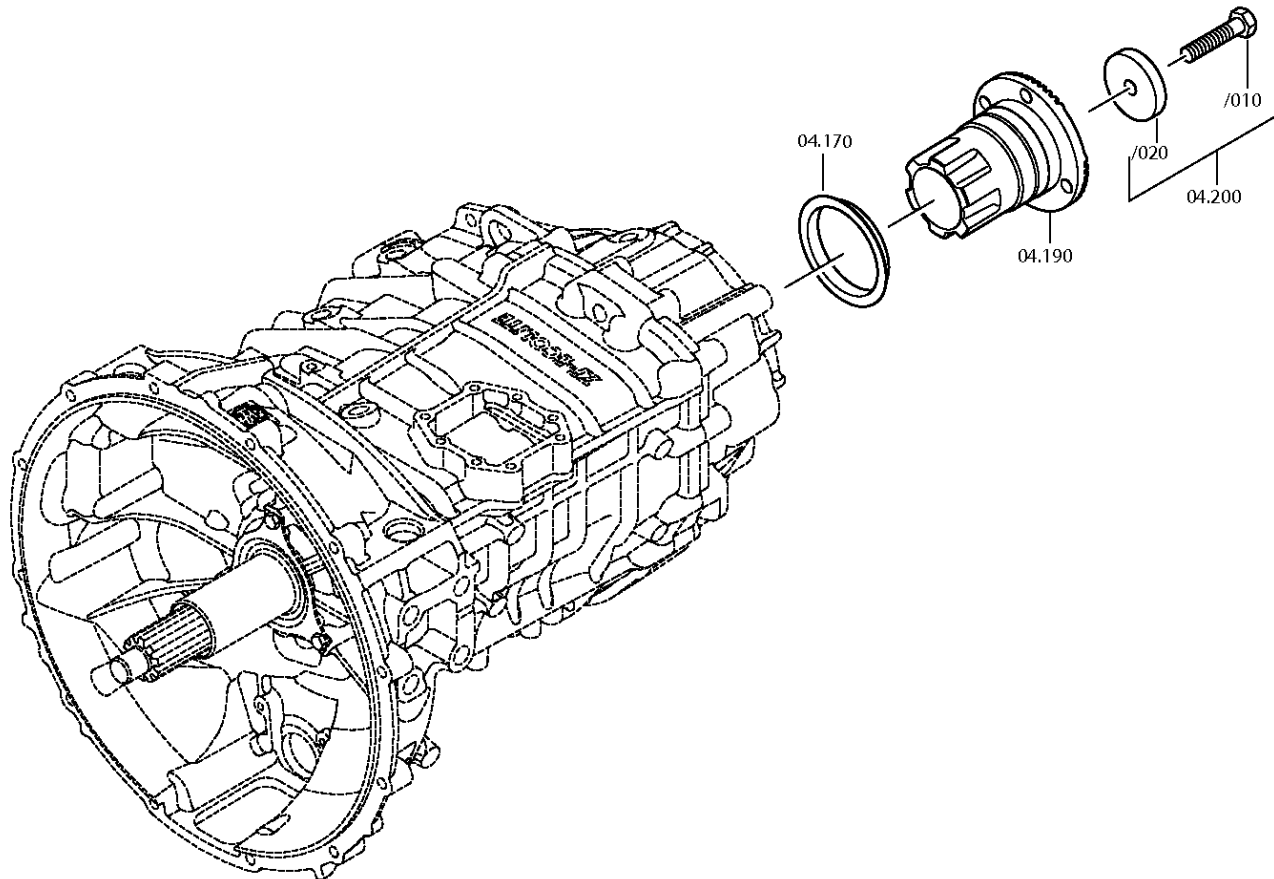
Materialnummer: 1347.001.026

Bildtafel: 150.04.82-1

HAUPTWELLE



6 S 700 TO /
HAUPTWELLE



Bildtafel

Seite 2 von 3

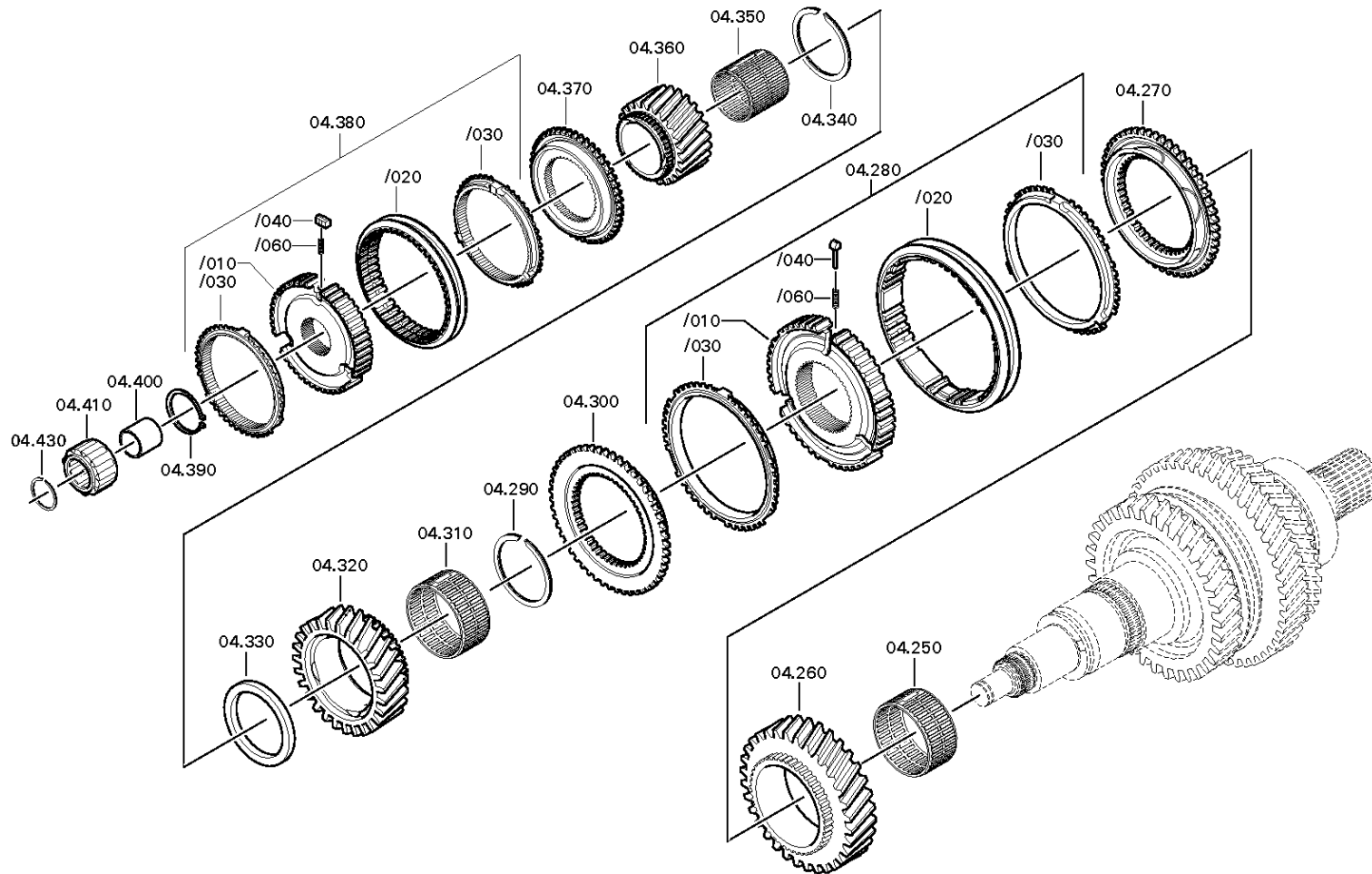
Materialnummer: 1347.001.026

Bildtafel: 150.04.02-1

HAUPTWELLE



6 S 700 TO /
HAUPTWELLE



Bildtafel

Seite 3 von 3

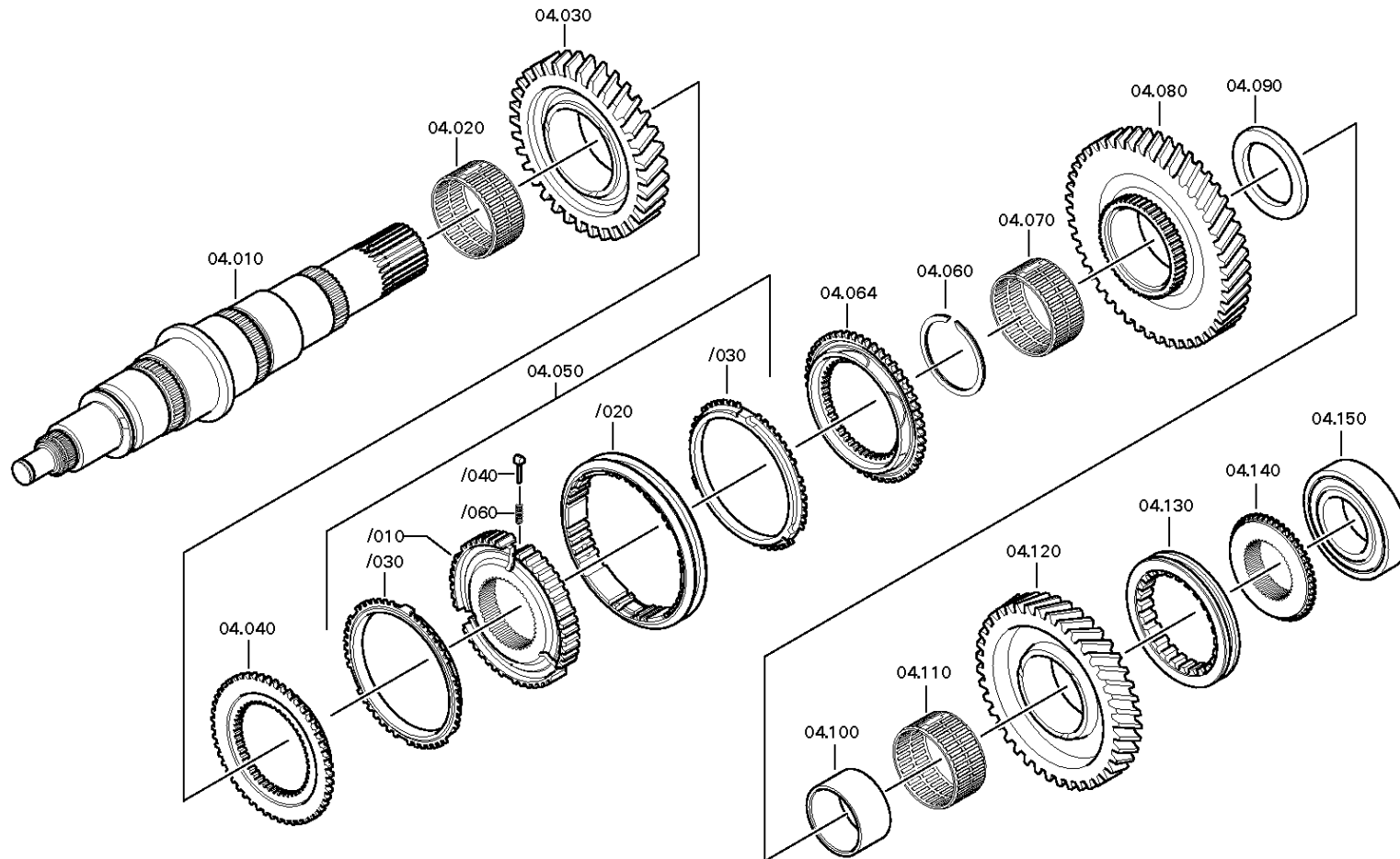
Materialnummer: 1347.001.026

Bildtafel: 150.04.02-2

HAUPTWELLE



6 S 700 TO /
HAUPTWELLE



Bildtafel

Seite 1 von 1

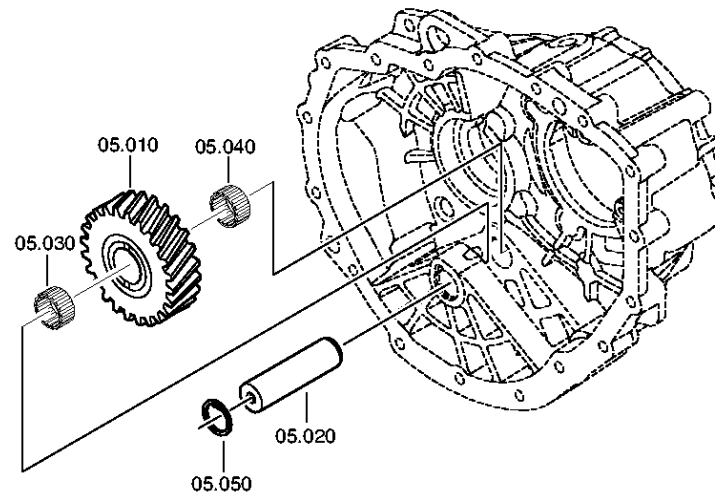
Materialnummer: 1347.001.026

Bildtafel: 150.05.01-1

Material-Baugruppen-Nummer: 1347.105.001



6 S 700 TO /
RUECKLAUF



Bildtafel

Seite 1 von 1

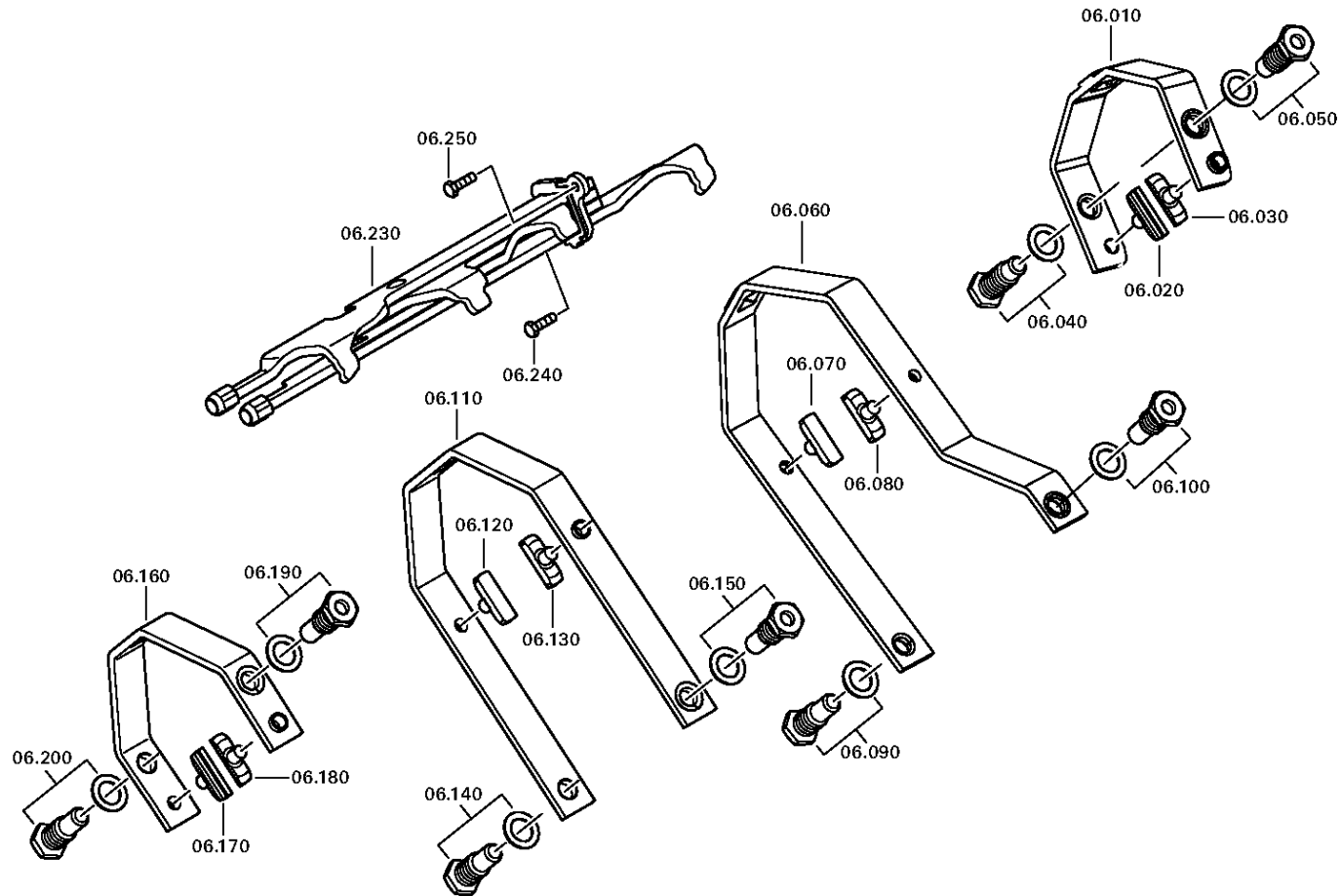
Materialnummer: 1347.001.026

Bildtafel: 150.06.02-1

Material-Baugruppen-Nummer: 1347.106.001



6 S 700 TO /
SCHALTUNG



Bildtafel

Seite 1 von 1

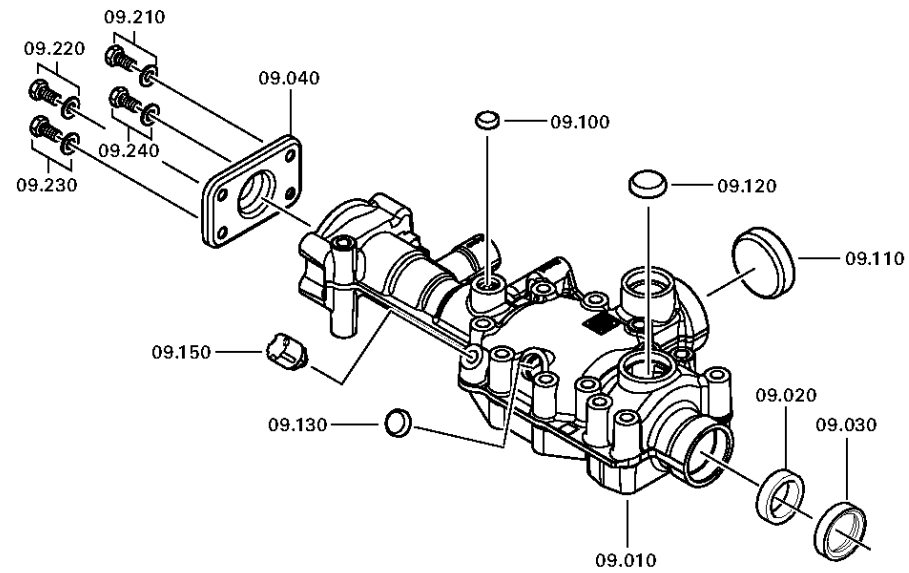
Materialnummer: 1347.001.026

Bildtafel: 150.09.01-1

Material-Baugruppen-Nummer: 1346.109.001



6 S 700 TO /
SCHALTGEHAEUSE



Bildtafel

Seite 1 von 1

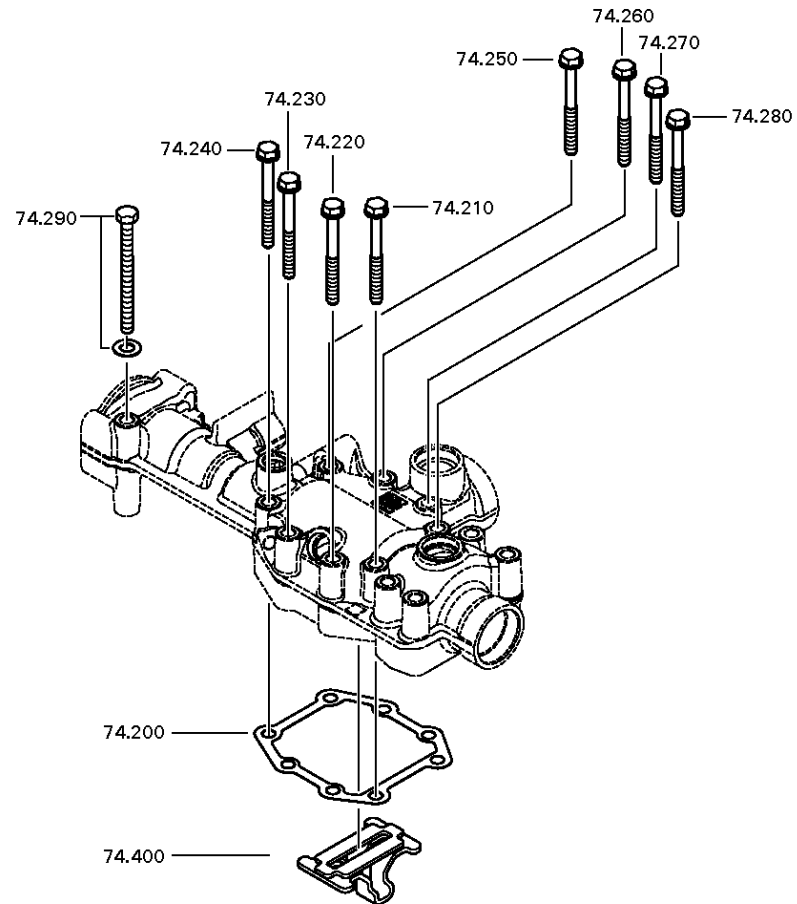
Materialnummer: 1347.001.026

Bildtafel: 150.10.01-1

Material-Baugruppen-Nummer: 1347.174.800



6 S 700 TO /
SCHALTAUSLEGER



Bildtafel

Seite 1 von 1

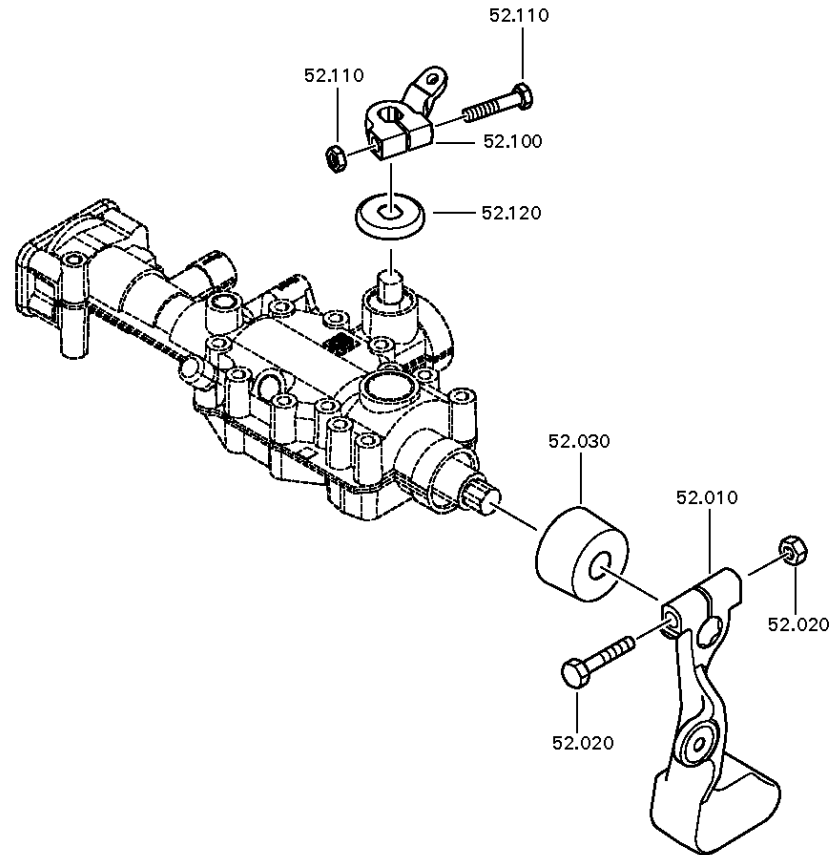
Materialnummer: 1347.001.026

Bildtafel: 150.52.01-1

Material-Baugruppen-Nummer: 1346.152.040



6 S 700 TO /
HEBEL



Bildtafel

Seite 1 von 1

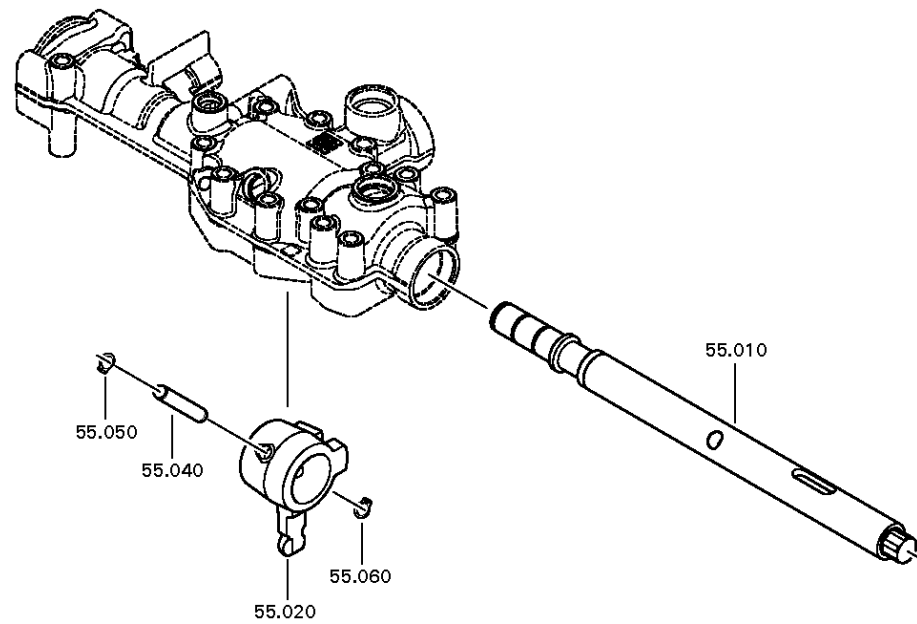
Materialnummer: 1347.001.026

Bildtafel: 150.55.01-1

Material-Baugruppen-Nummer: 1346.155.007



6 S 700 TO /
SCHALTWELLE



Bildtafel

Seite 1 von 1

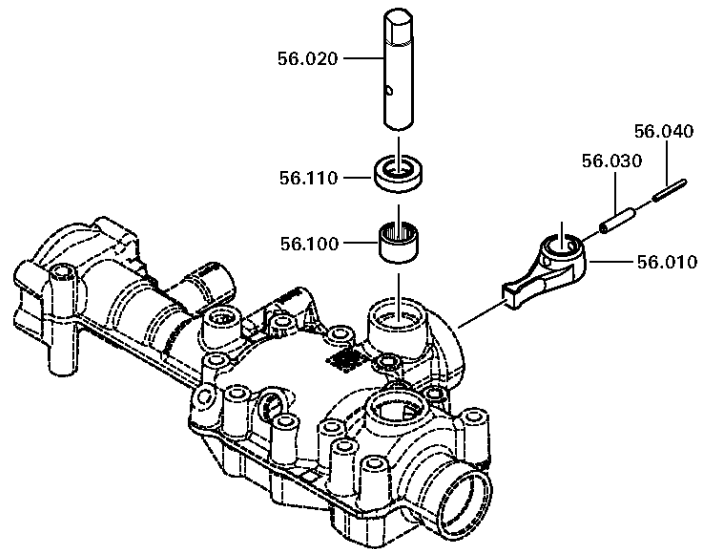
Materialnummer: 1347.001.026

Bildtafel: 150.56.01-1

Material-Baugruppen-Nummer: 1346.156.001



6 S 700 TO /
WAEHLANSCHLUSS



Bildtafel

Seite 1 von 2

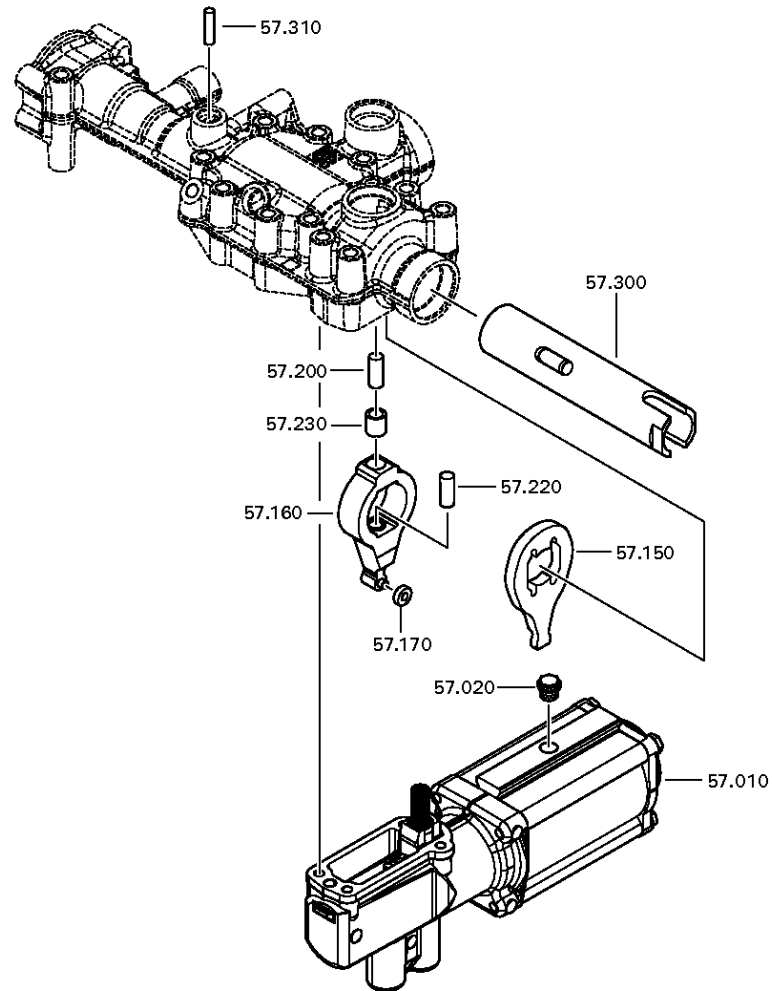
Materialnummer: 1347.001.026

Bildtafel: 150.57.01-1

PNEU.SERVOEINH.



6 S 700 TO /
PNEU.SERVOEINH.



Bildtafel

Seite 2 von 2

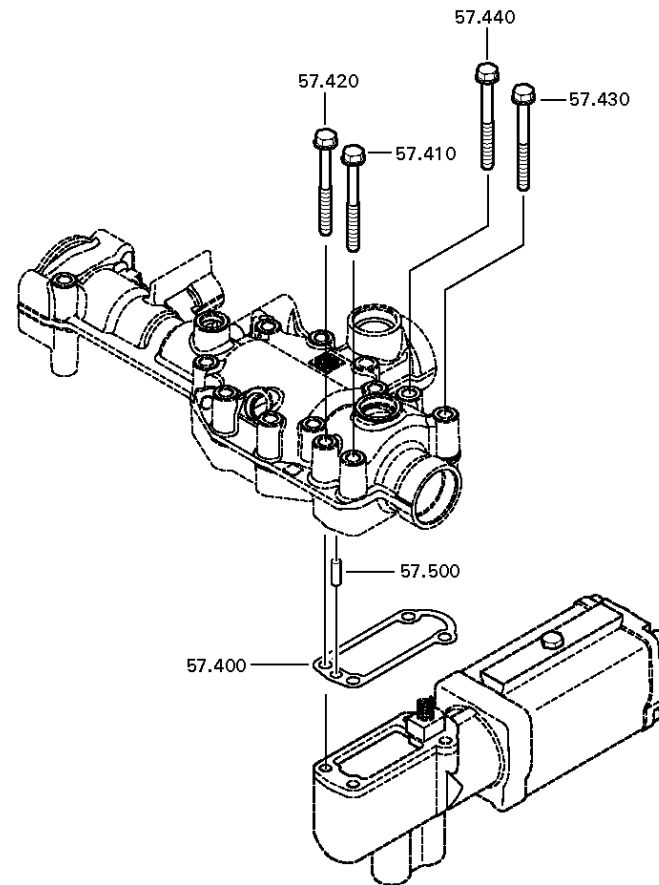
Materialnummer: 1347.001.026

Bildtafel: 150.57.80-1

PNEU.SERVOEINH.



6 S 700 TO /
PNEU.SERVOEINH.



Bildtafel

Seite 1 von 1

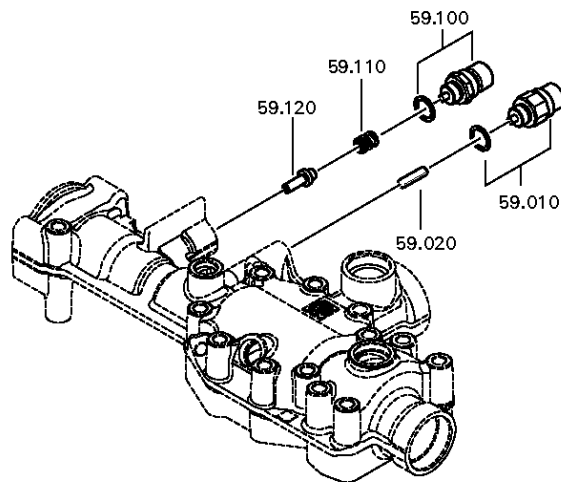
Materialnummer: 1347.001.026

Bildtafel: 150.59.01-1

Material-Baugruppen-Nummer: 1346.159.005



6 S 700 TO /
SCHALTER



Bildtafel

Seite 1 von 1

Materialnummer: 1347.001.026

Bildtafel: 150.93.53-1

Material-Baugruppen-Nummer: 6060.168.028



6 S 700 TO /
KUPPL.AUSRUECKG

