

Technisches Deckblatt

Seite 1 von 3

Materialnummer: 1349.002.001



6 S 1700 BO /

Pos.-Nr.	Informationen	Anderungsnummer
001	Einsatzfall -----	
002	Kunde OAO - MINSKER AUTOMOBILWERK - (MAZ)	
003	Stadt Minsk	
004	DUNS 53-515-8505	
005	Produktbeschreibung -----	
006	EINBAULAGE GETRIEBE LIEGEND RECHTS	
007	ANBAU GETRIEBE ANGEFLANSCHT	
008	EINBAUPOSITION PRODUKT HECK	
009	UEBERSETZUNG NIEDRIGSTER GANG 6.32	
010	UEBERSETZUNG HOECHSTER GANG .81	
011	UEBERSETZUNGSREIHE SG	
012	UEBERSETZUNG 1G 6.32	
013	UEBERSETZUNG 2G 3.62	
014	UEBERSETZUNG 3G 2.15	
015	UEBERSETZUNG 4G 1.37	
016	UEBERSETZUNG 5G 1	
017	UEBERSETZUNG 6G .81	
018	UEBERSETZUNG 1G RUECKWAERTS 5.81	
019	AUSFUEHRUNG SCHALTUNG DREHWELLE	
020	ANBAULAGE SCHALTUNG SENKRECHT	
021	AUSFUEHRUNG SCHALTHILFE MIT	
022	HINWEIS ZU SCHALTHILFE ZF-SERVOSHIFT INTEGRIERT	
023	AUSFUEHRUNG SCHALKUPPLUNG VOLLSYNCHRONISIERUNG	
024	BEZUGSLAENGE ANTRIEBSWELLE 286 mm	
025	NORMENART ANTRIEBSWELLE SAE	
026	ANZAHL KEILE ANTRIEBSWELLE 10	
027	AUSFUEHRUNG FORM ANTRIEBSWELLE C	
028	NENNDURCHMESSER ANTRIEBSWELLE 2 in	
029	D-ZAPFEN ANTRIEBSWELLE 25 mm	
030	PASSUNGSART ZAPFEN ANTR.WELLE F7	
031	D-SCHAFT ANTRIEBSWELLE 50.3 mm	
032	BUCHSENVARIANTE ANTRIEBSWELLE OHNE	
033	DURCHMESSER AUSRUECKFLANSCH 60 mm	



Pos.-Nr.	Informationen	Anderungsnummer
034	PASSUNGSART AUSRUECKLAGERFL E8	
035	AUSFUEHRUNG LAGER ABTRIEB NORMALLAGERUNG	
046	MASS AUSLEGERABSTAND 323 mm	
047	MESSTELLE AUSLEGERABSTAND MITTE KUGELGELENK	
055	RADIUS 1 SCHALTHEBEL 65 mm	
058	LAGE SCHALTHEBELKONUS INNEN	
059	LAENGE G ANSCHLUSSSTUECK 88.000 mm	
060	HEBELSTELLUNG SCHALTABGANG B	
061	SCHALTANSCHLUSS ABSTAND S 115 mm	
062	LAGE ABSTUETZPUNKT M	
063	EINSTELLMASS ZUGSTANGE Z 303 mm	
064	FEDERANORDNUNG Q2	
065	BESTUECKUNG FEDERPAKET W005	
066	FEDERKRAFT RIEGELANSCHLAG RG 180 N	
068	AUSFUEHRUNG GELENK KUGELGELENK NICHT FEDERND	
069	AUSFUEHRUNG MONTAGE KUG.GELENK GELENKLAGE X	
070	WAEHLBILDVARIANTE WAEHLBILD 1	
071	SCHALTER RG y	
072	AUSFUEHRUNG RG-SCHALTER OEFFNER	
073	HINWEIS ZU RG-SCHALTER SCHALTSCHIENE	
074	SCHUTZKAPPE RG-SCHALTER y	
077	SCHALTER NG y	
078	AUSFUEHRUNG NG-SCHALTER OEFFNER	
079	SCHUTZKAPPE NG-SCHALTER y	
082	AUSFUEHRUNG GETR.ENTLUEFTUNG ENTLUEFTER	
087	AUSF ANSCHLUSS KUPPL.GEHAEUSE SAE 1	
088	LAENGE KUPPLUNGSGEHAEUSE 174 mm	
089	AUSRUECKUNGSART GEZOGEN	
090	AUSFUEHRUNG KUPPLUNG SZYLINDER SERVO	
091	D-KUPPLUNG SZYLINDER 100 mm	
092	MONTAGEPOSITION KUPPL.ZYLINDER 6	
093	LAENGE STOESSEL KUPPL.ZYLINDER 127 mm	
094	BEZUGSLAENGE AUSRUECKLAGERFL 170 mm	



Pos.-Nr.	Informationen	Anderungsnummer
095	AUSF SCHMIERANSCHL AUSR.LAGER OHNE	
096	D-GEW BEF.SCHR AUFHAENGUNG M16	
097	GEW.STEIGUNG AUFHAENGUNG 2 mm	
099	AUSF VERSCHL-ANZEIGE KUPPLUNG MIT	
100	AUSFUEHRUNG SCHALTER KUPPLUNG VORBEREITET	
106	AUSFUEHRUNG AUSRUECKLAGER OHNE	
107	GABELWEITE AUSRUECKGABEL 128 mm	
109	AUSF IMPULSGEBER ANTRIEB OHNE	
129	IMPULSZAHL IMP.GEBER RET H80 8.12 IMP/U	
130	AUSF IMPULSGEBER RETARDER H80 MIT	
131	ANBAUSTELLE IMPULSGEBER H80 INTARDER	
132	SCHUTZKAPPE IMP.GEBER RET H80 y	

Baugruppenübersicht

Seite 1 von 1



Materialnummer: 1349.002.001

6 S 1701 BO /

Bildtafel	Pos.-Nr.	Material-Nr.	Benennung	Menge	Änd.-Nr.	Techn. Info.
061.01.13-1	110	1310.101.067	GETR.GEHAEUSE	1		
061.01.51-1	120	1310.101.836	GETR.GEHAEUSE	1		
061.02.50-1	140	1310.102.412	ANSCHLUSSPLATTE	1		
061.02.80-1	150	1310.102.803	ANTRIEBSWELLE	1		
061.02.10-1	910	1310.102.041	ANTRIEBSWELLE	1		
061.03.80-1	180	1310.103.801	VORGELEGEWELLE	1		
061.03.10-1	920	1310.103.019	VORGELEGEWELLE	1		
061.04.11-1	930	1310.104.033	HAUPTWELLE	1		
061.06.11-1	230	1310.106.032	SCHALTUNG	1		
061.06.42-1	240	1310.106.401	ANSCHLUSSTEILE	1		
061.07.87-1	282	1310.109.801	SCHALTGEHAEUSE	1		
061.07.15-1	910	1310.109.008	SCHALTGEHAEUSE	1		
061.07.52-1	914	1310.109.401	SCHALTWELLE	1		
061.07.40-1	960	1310.109.404	SCHALTHEBEL	1		
061.08.11-1	926	1310.171.002	AUSLEGER	1		
061.08.22-1	930	1310.171.004	DECKEL	1		
061.08.82-1	934	1310.171.801	DECKEL	1		
061.08.19-1	938	1310.171.006	ANSCHLUSSTEILE	1		
061.08.40-1	950	1310.171.400	PNEU.SERVOEINH.	1		
061.12.22-1	922	1310.149.023	FEDERPAKET	1		
061.14.09-1	320	1311.122.133	ABSTUETZUNG	1		
061.14.81-1	330	1311.122.803	ABSTUETZUNG	1		
061.92.78-1	480	6060.101.840	BEFESTIGUNG	1		
061.92.59-1	900	6060.101.684	KUPPL.GEHAEUSE	1		
061.92.87-1	920	6060.101.838	BEFESTIGUNG	1		
061.93.30-1	910	6060.168.001	KUPPL.AUSRUECKG	1		

Bildtafel

Seite 1 von 2

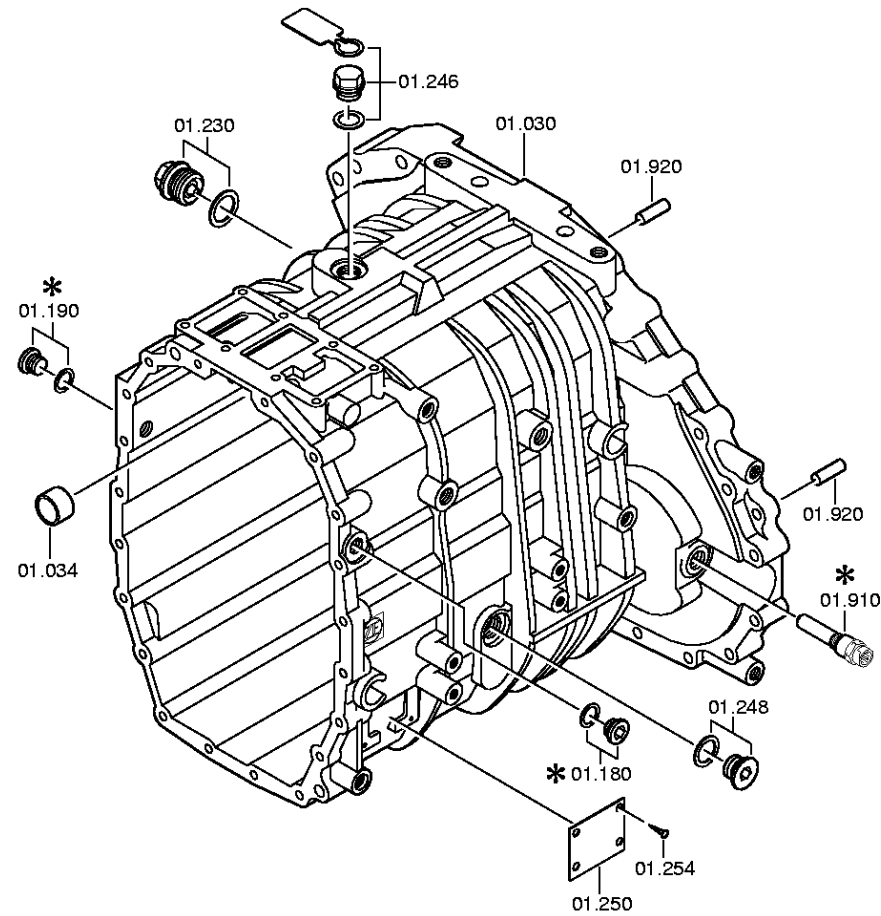
Materialnummer: 1349.002.001

Bildtafel: 061.01.13-1

GETR.GEHAEUSE



6 S 1701 BO /
GETR.GEHAEUSE



Bildtafel

Seite 2 von 2

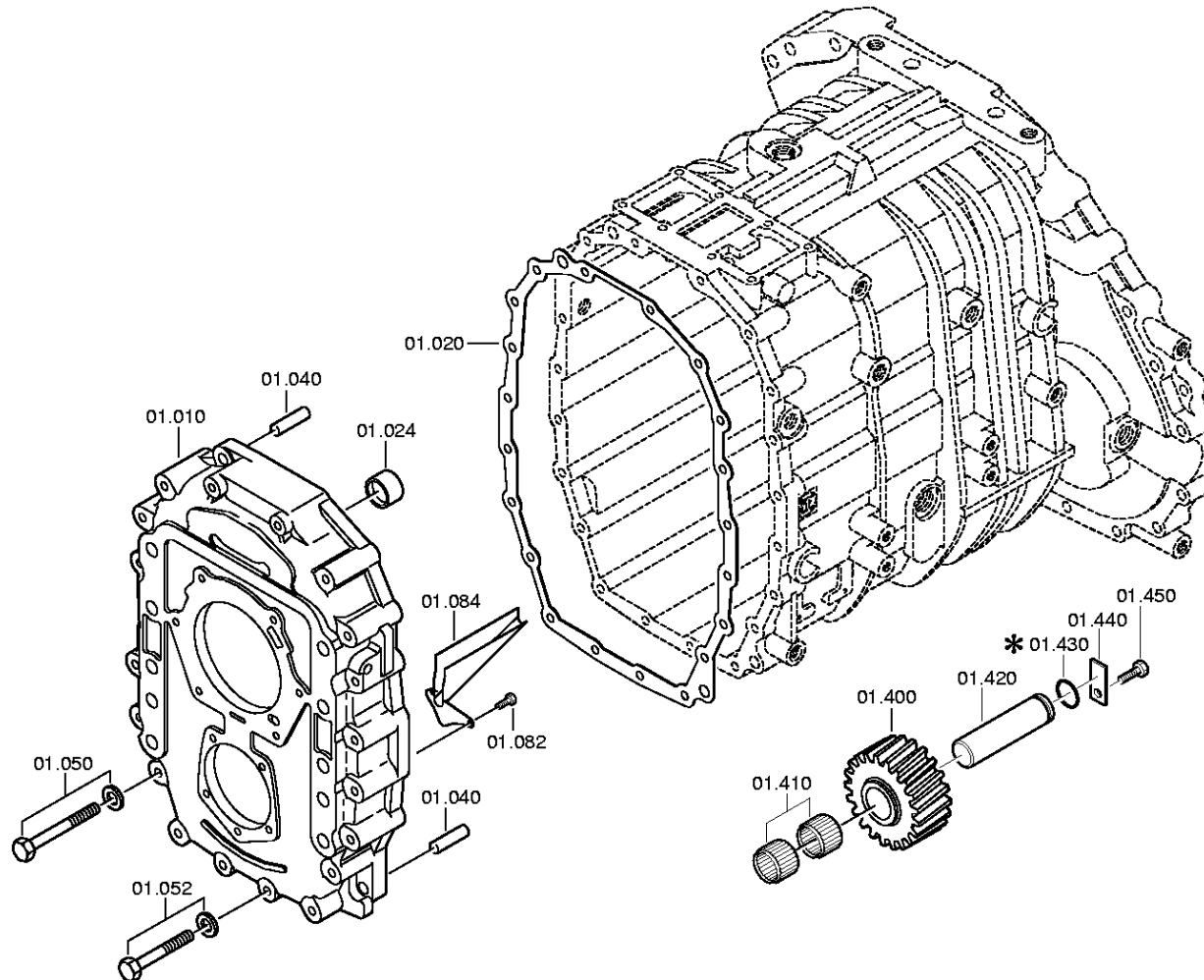
Materialnummer: 1349.002.001

Bildtafel: 061.01.51-1

GETR.GEHAEUSE



6 S 1701 BO /
GETR.GEHAEUSE



Bildtafel

Seite 1 von 3

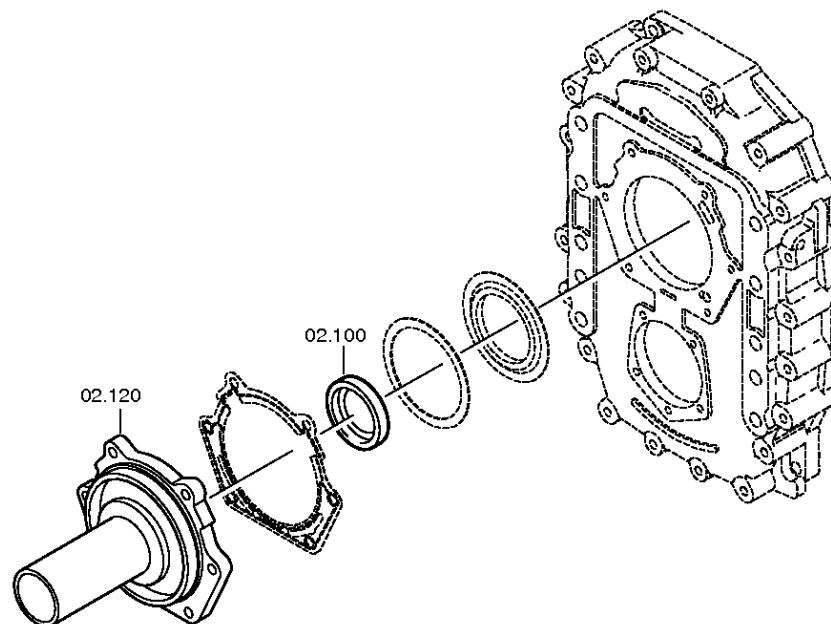
Materialnummer: 1349.002.001

Bildtafel: 061.02.50-1

ANSCHLUSSPLATTE



6 S 1701 BO /
ANSCHLUSSPLATTE



Bildtafel

Seite 2 von 3

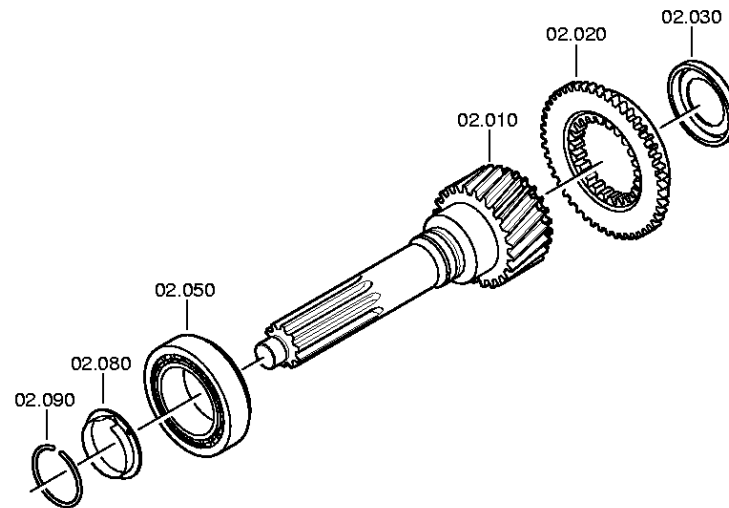
Materialnummer: 1349.002.001

Bildtafel: 061.02.10-1

ANSCHLUSSPLATTE



6 S 1701 BO /
ANSCHLUSSPLATTE



Bildtafel

Seite 3 von 3

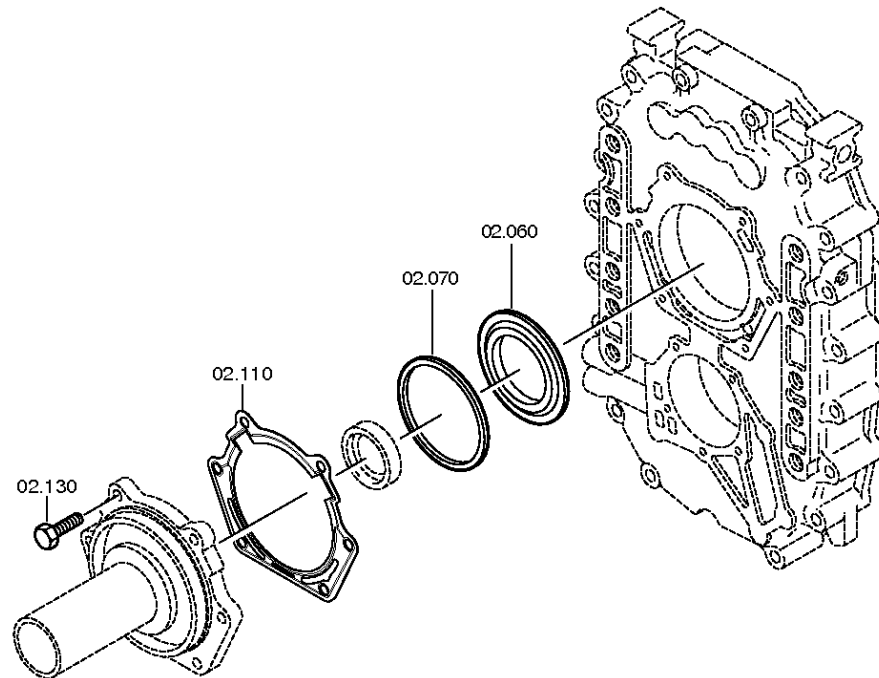
Materialnummer: 1349.002.001

Bildtafel: 061.02.80-1

ANSCHLUSSPLATTE



6 S 1701 BO /
ANSCHLUSSPLATTE



Bildtafel

Seite 1 von 2

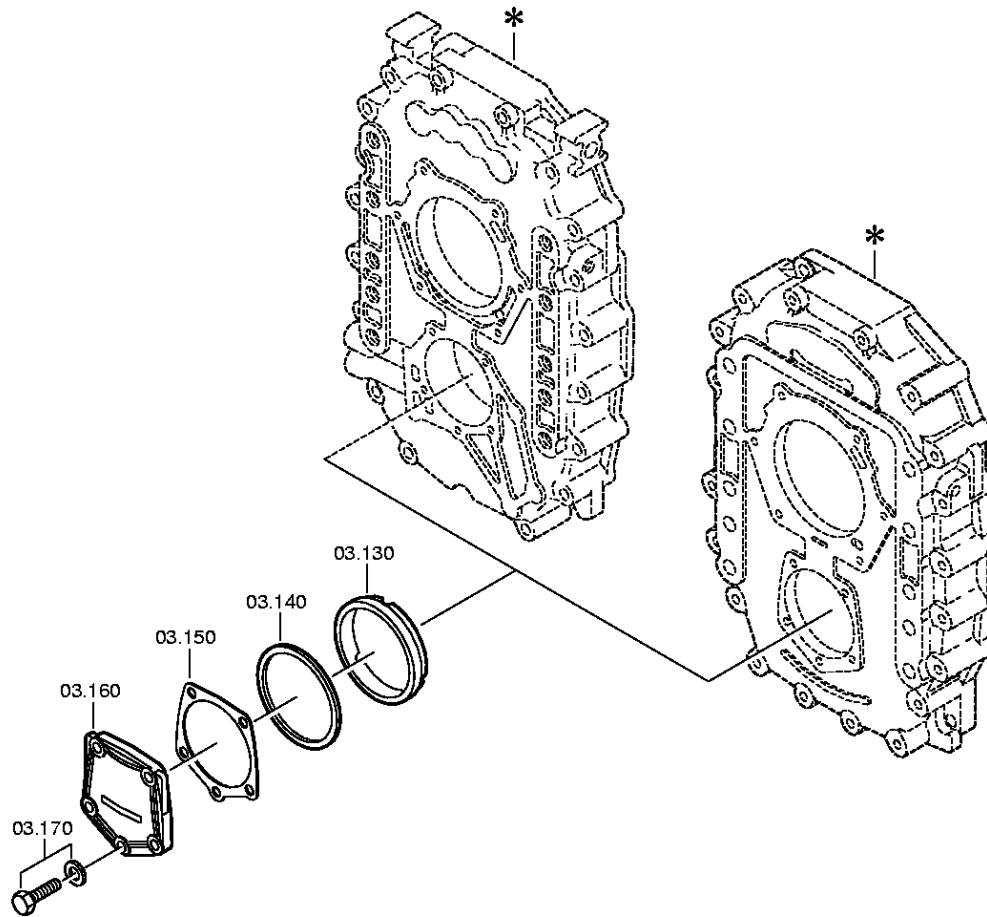
Materialnummer: 1349.002.001

Bildtafel: 061.03.80-1

VORGELEGEWELLE



6 S 1701 BO /
VORGELEGEWELLE



Bildtafel

Seite 2 von 2

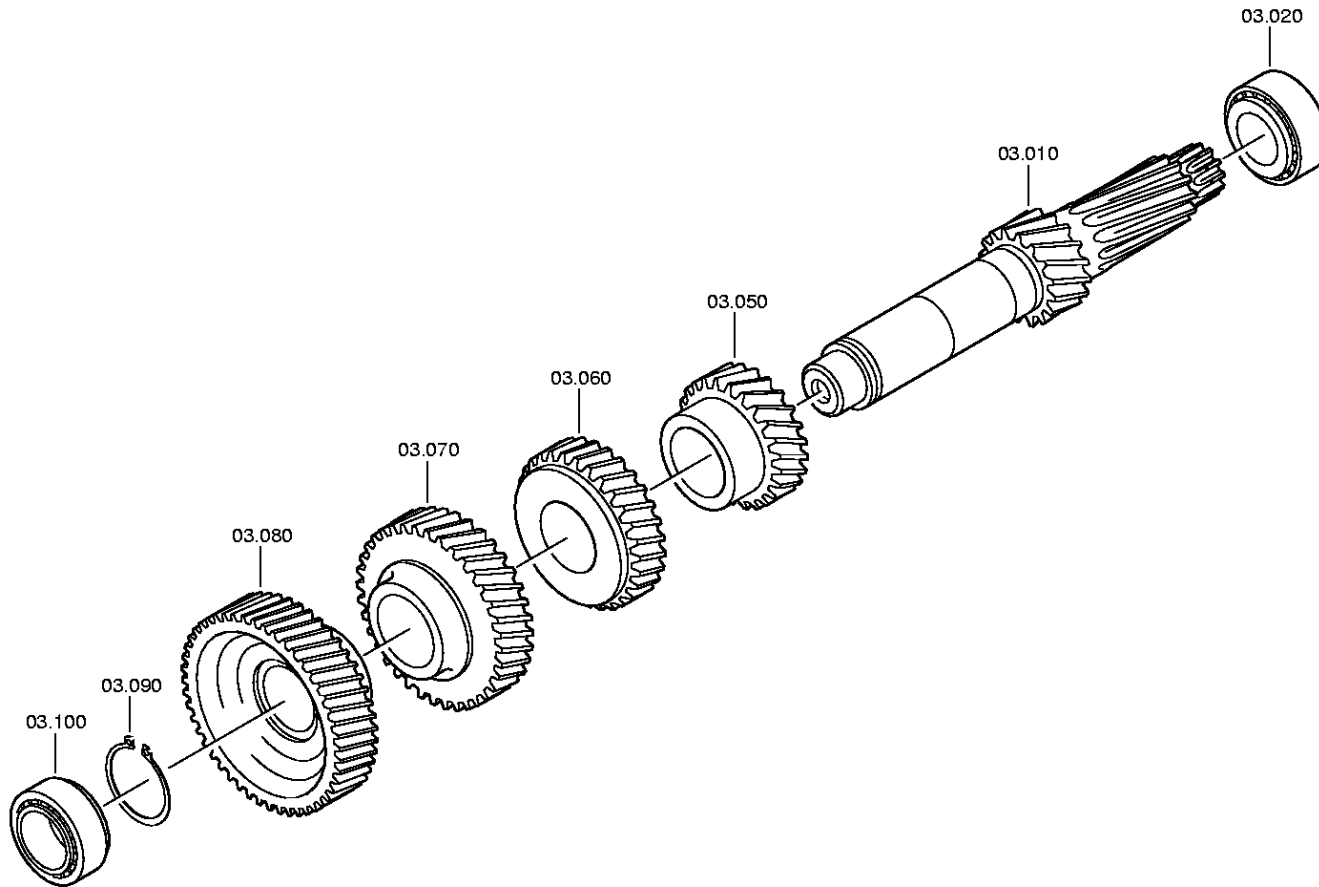
Materialnummer: 1349.002.001

Bildtafel: 061.03.10-1

VORGELEGEWELLE



6 S 1701 BO /
VORGELEGEWELLE



Bildtafel

Seite 1 von 1

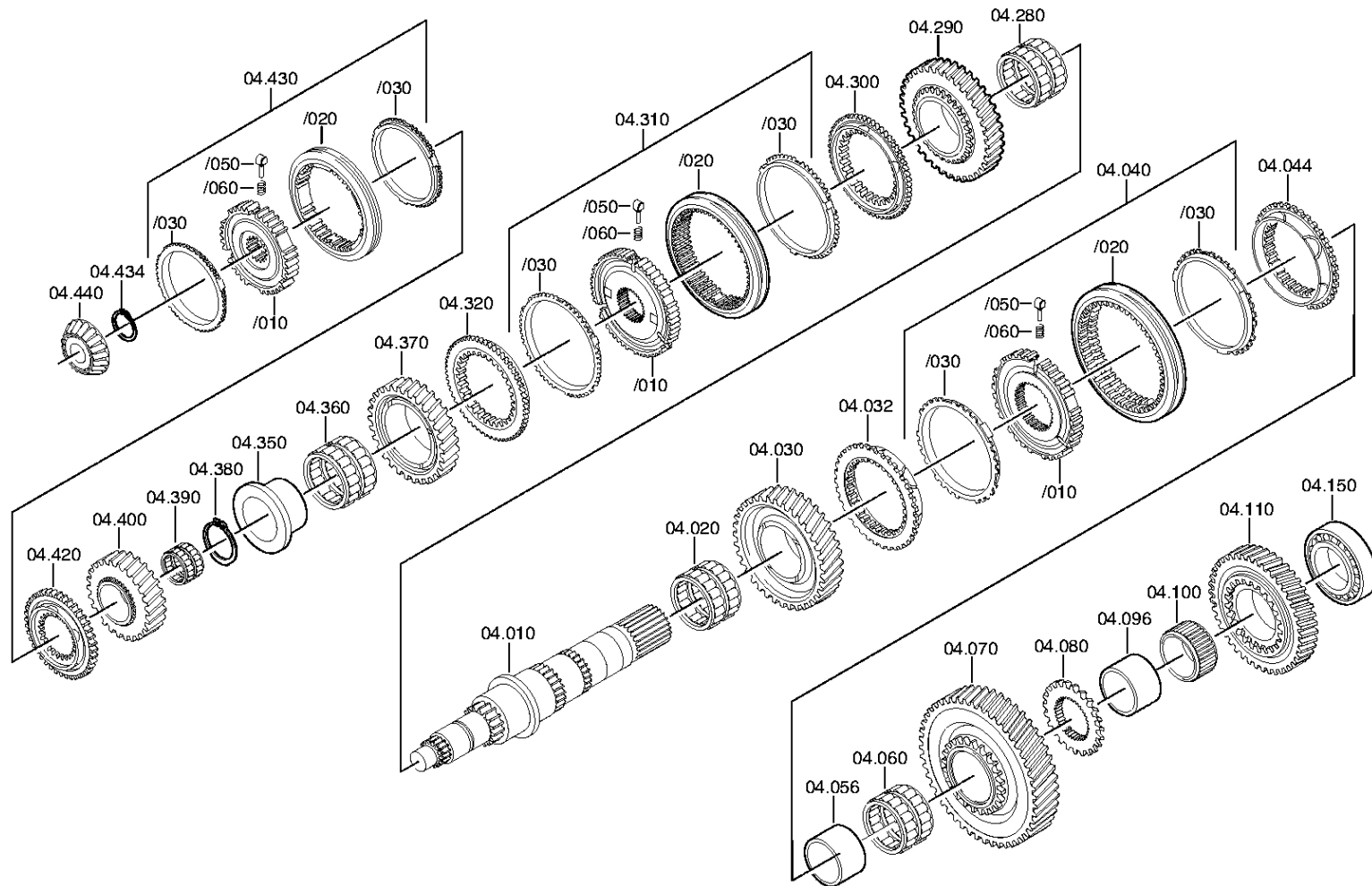
Materialnummer: 1349.002.001

Bildtafel: 061.04.11-1

Material-Baugruppen-Nummer: 1310.104.033



6 S 1701 BO /
HAUPTWELLE



Bildtafel

Seite 1 von 2

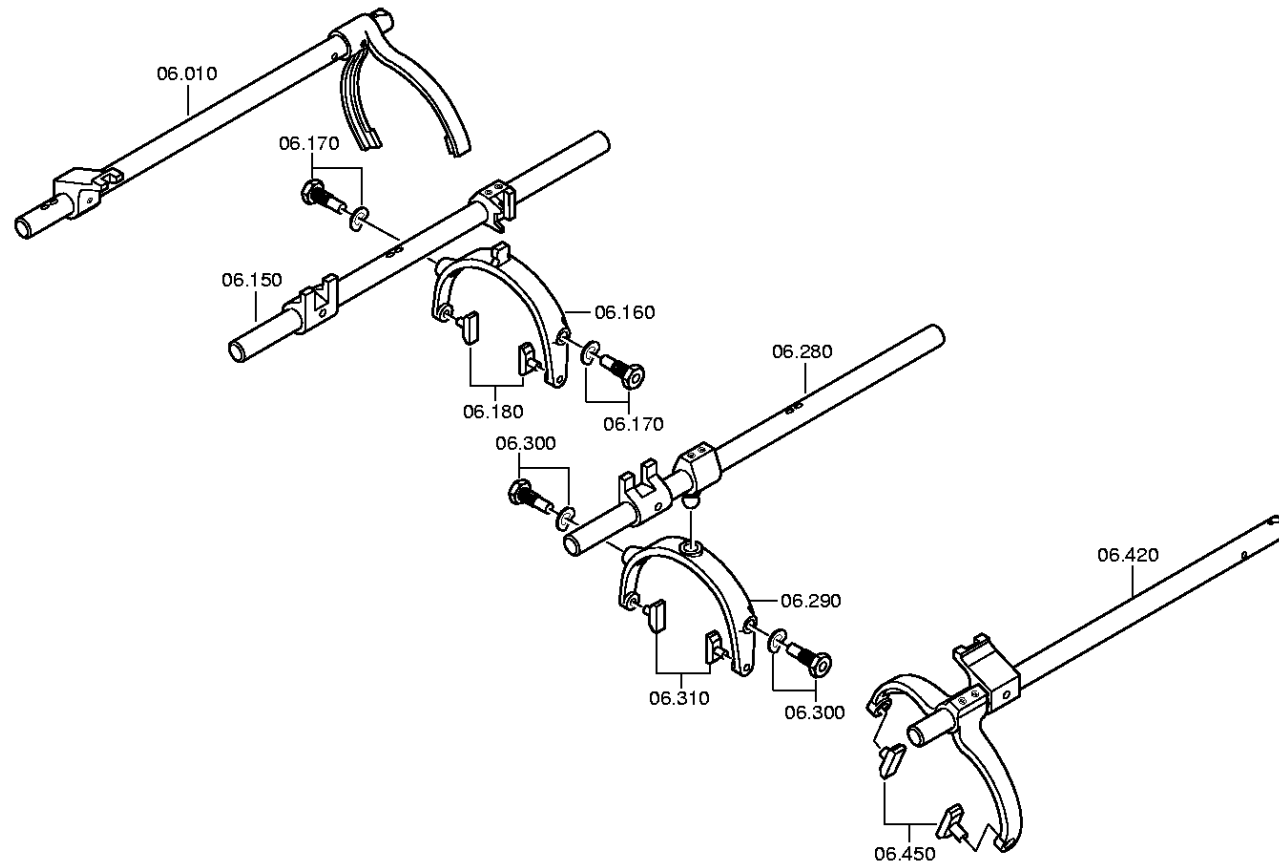
Materialnummer: 1349.002.001

Bildtafel: 061.06.11-1

SCHALTUNG



6 S 1701 BO /
SCHALTUNG



Bildtafel

Seite 2 von 2

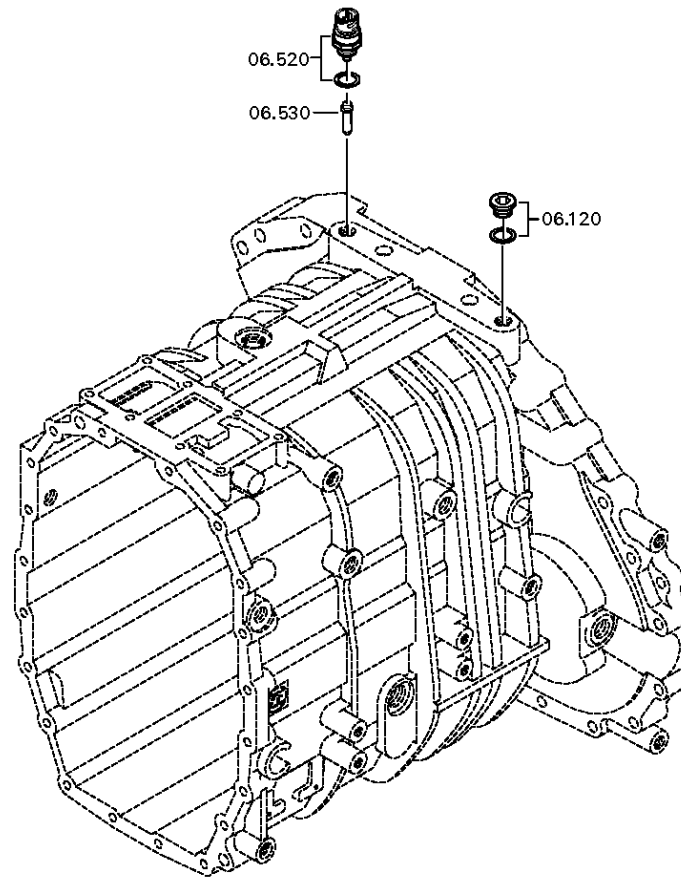
Materialnummer: 1349.002.001

Bildtafel: 061.06.42-1

SCHALTUNG



6 S 1701 BO /
SCHALTUNG



Bildtafel

Seite 1 von 4

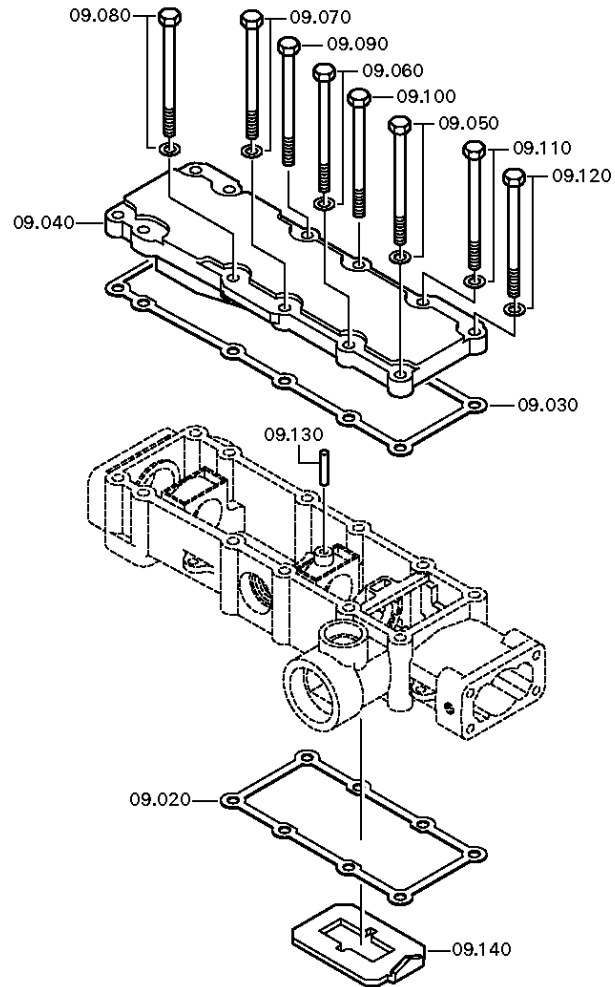
Materialnummer: 1349.002.001

Bildtafel: 061.07.87-1

SCHALTGEHAEUSE



6 S 1701 BO /
SCHALTGEHAEUSE



Bildtafel

Seite 2 von 4

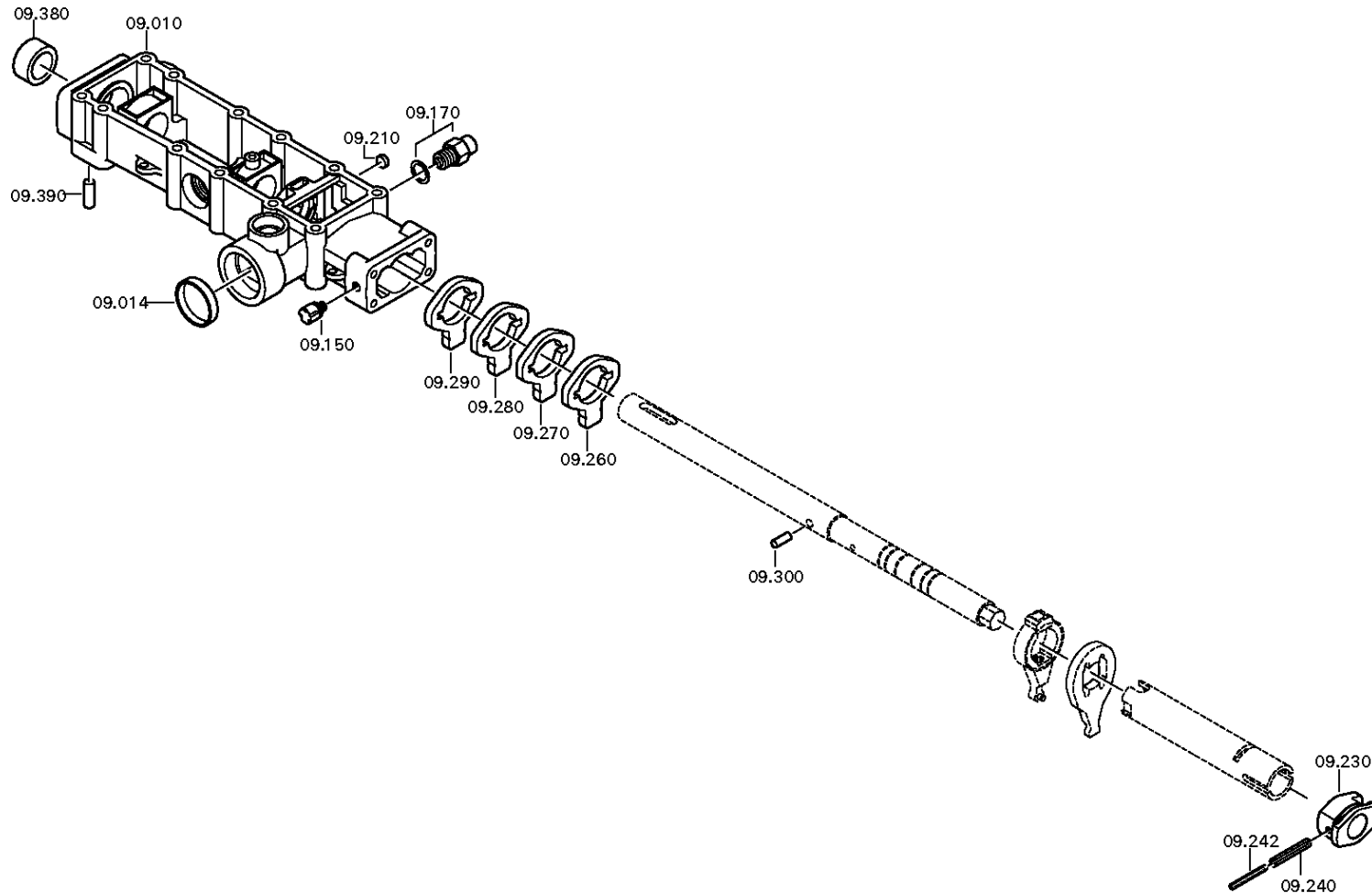
Materialnummer: 1349.002.001

Bildtafel: 061.07.15-1

SCHALTGEHAEUSE



6 S 1701 BO /
SCHALTGEHAEUSE



Bildtafel

Seite 3 von 4

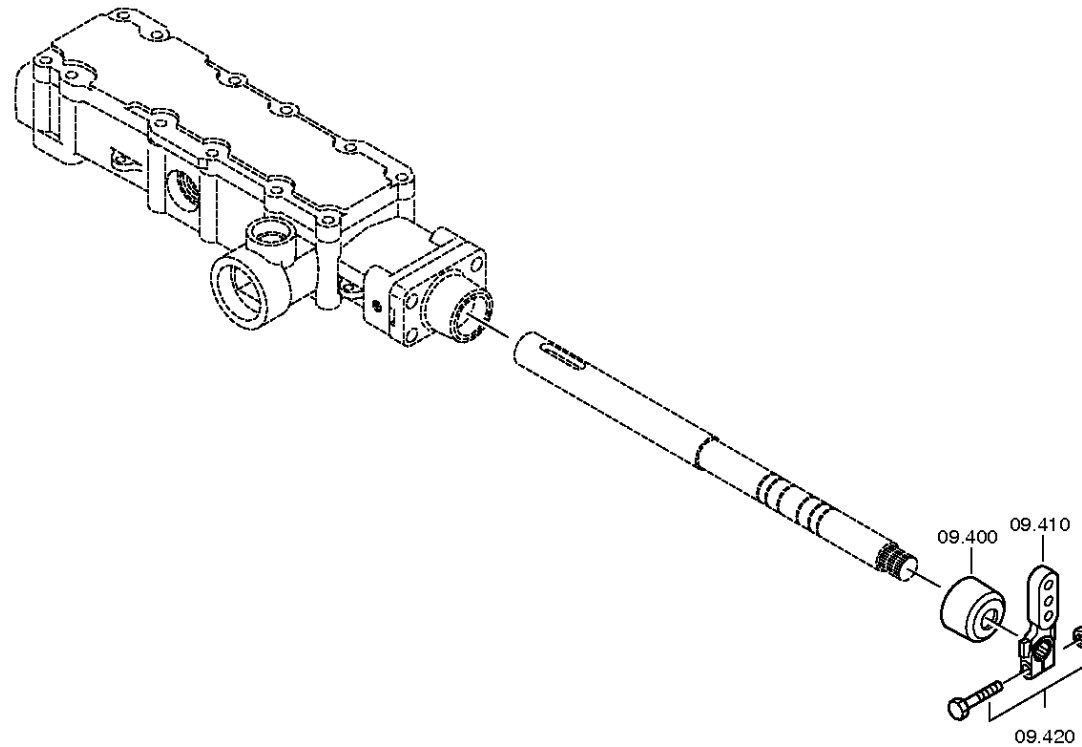
Materialnummer: 1349.002.001

Bildtafel: 061.07.40-1

SCHALTGEHAEUSE



6 S 1701 BO /
SCHALTGEHAEUSE



Bildtafel

Seite 4 von 4

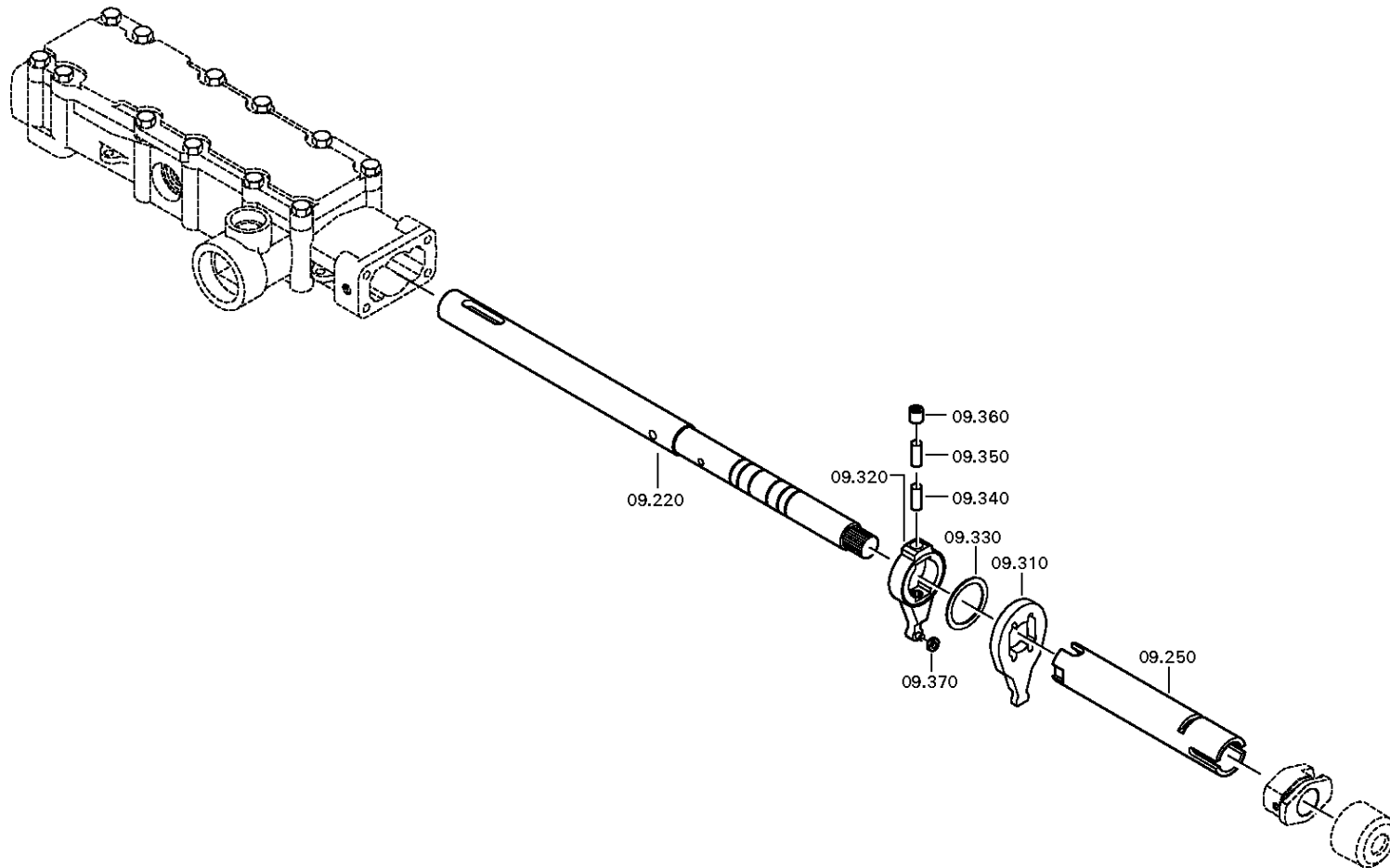
Materialnummer: 1349.002.001

Bildtafel: 061.07.52-1

SCHALTGEHAEUSE



6 S 1701 BO /
SCHALTGEHAEUSE



Bildtafel

Seite 1 von 5

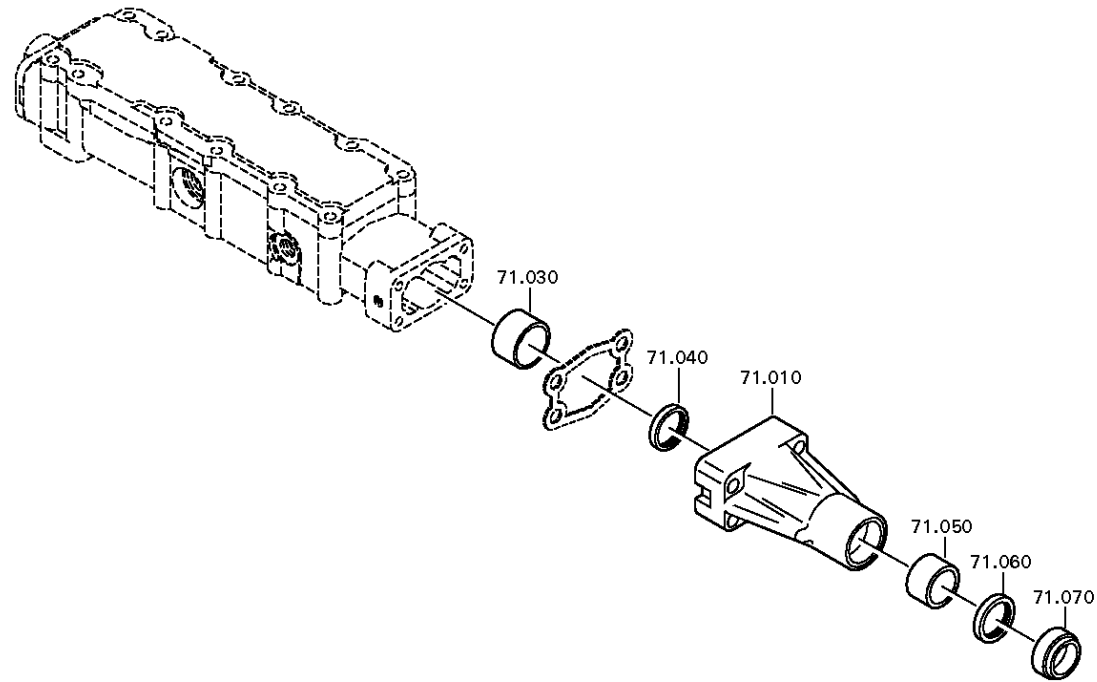
Materialnummer: 1349.002.001

Bildtafel: 061.08.11-1

AUSLEGER



6 S 1701 BO /
AUSLEGER



Bildtafel

Seite 2 von 5

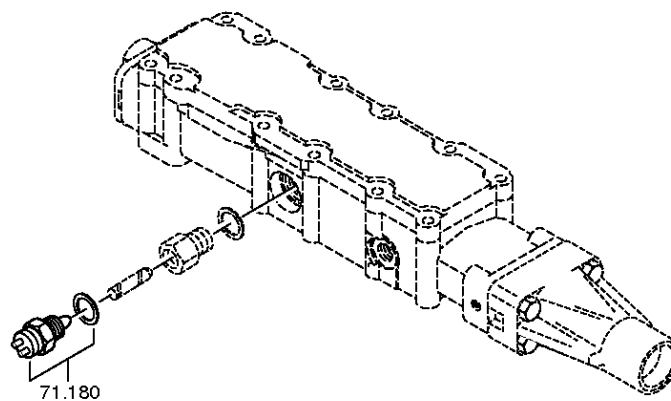
Materialnummer: 1349.002.001

Bildtafel: 061.08.19-1

AUSLEGER



6 S 1701 BO /
AUSLEGER



Bildtafel

Seite 3 von 5

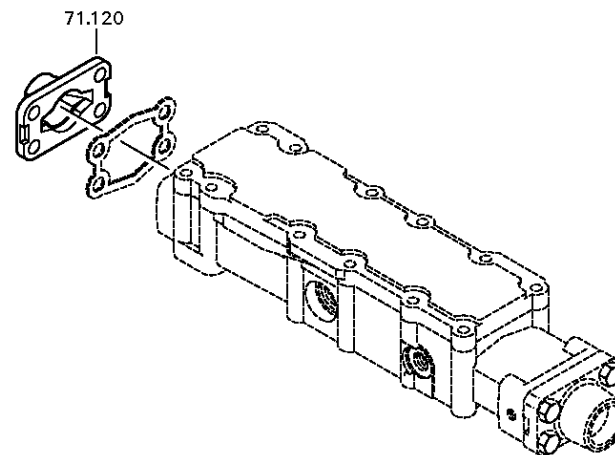
Materialnummer: 1349.002.001

Bildtafel: 061.08.22-1

AUSLEGER



6 S 1701 BO /
AUSLEGER



Bildtafel

Seite 4 von 5

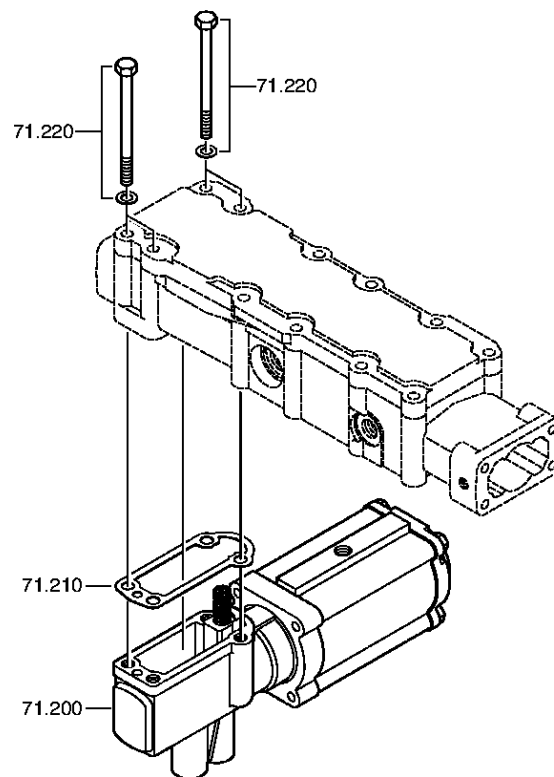
Materialnummer: 1349.002.001

Bildtafel: 061.08.40-1

AUSLEGER



6 S 1701 BO /
AUSLEGER



Bildtafel

Seite 5 von 5

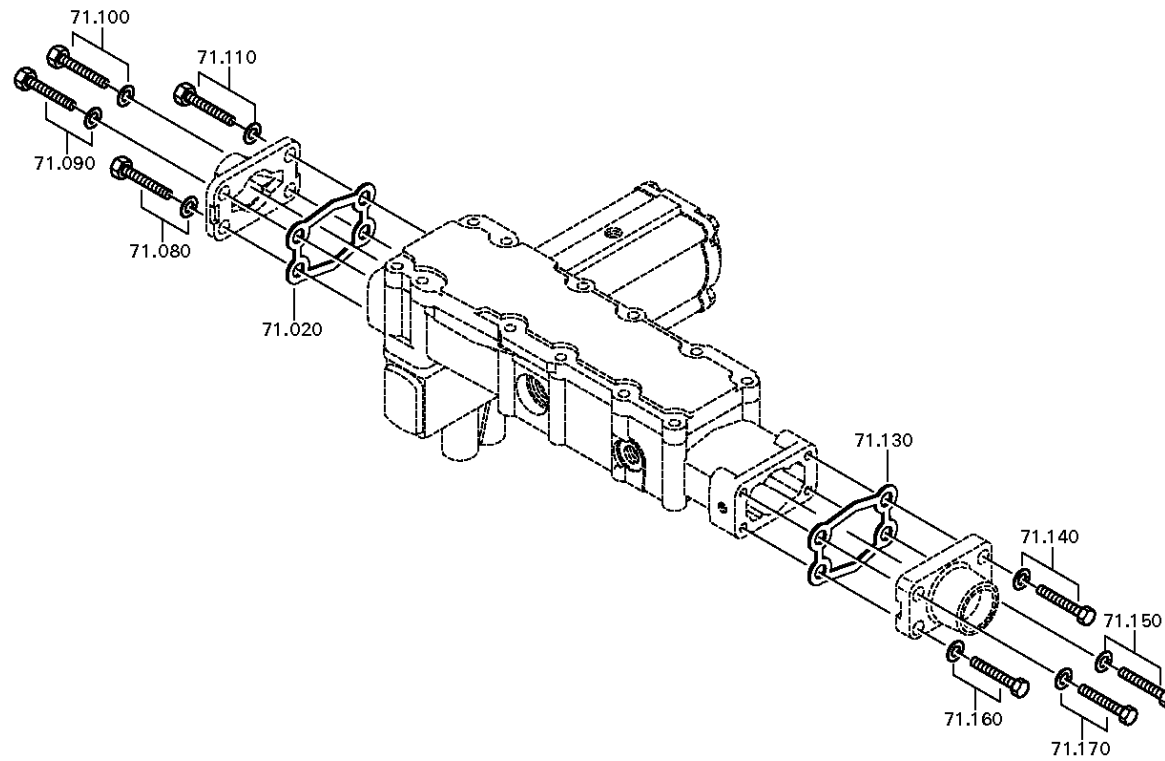
Materialnummer: 1349.002.001

Bildtafel: 061.08.82-1

AUSLEGER



6 S 1701 BO /
AUSLEGER



Bildtafel

Seite 1 von 1

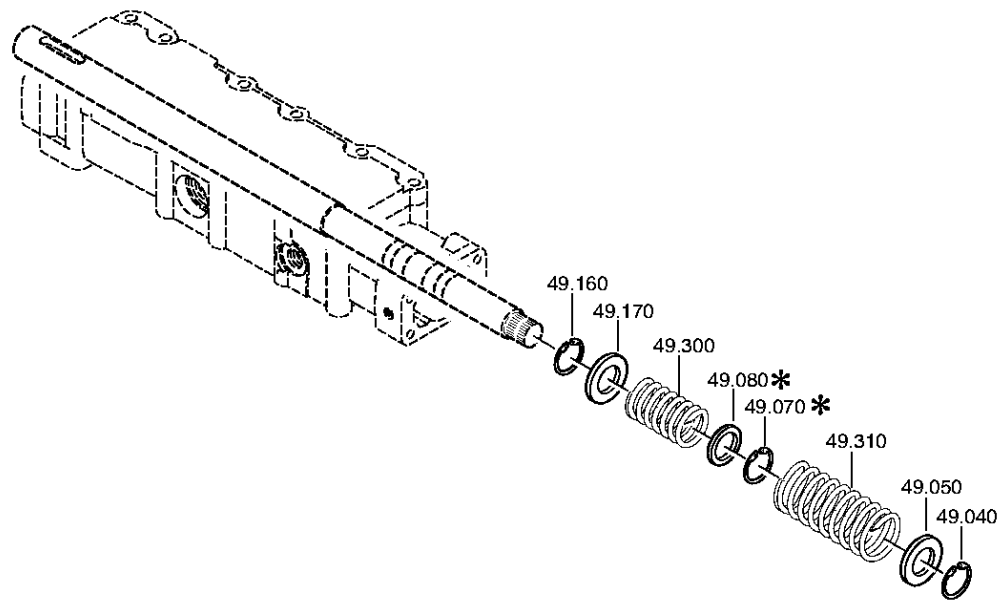
Materialnummer: 1349.002.001

Bildtafel: 061.12.22-1

Material-Baugruppen-Nummer: 1310.149.023



6 S 1701 BO /
FEDERPAKET



Bildtafel

Seite 1 von 2

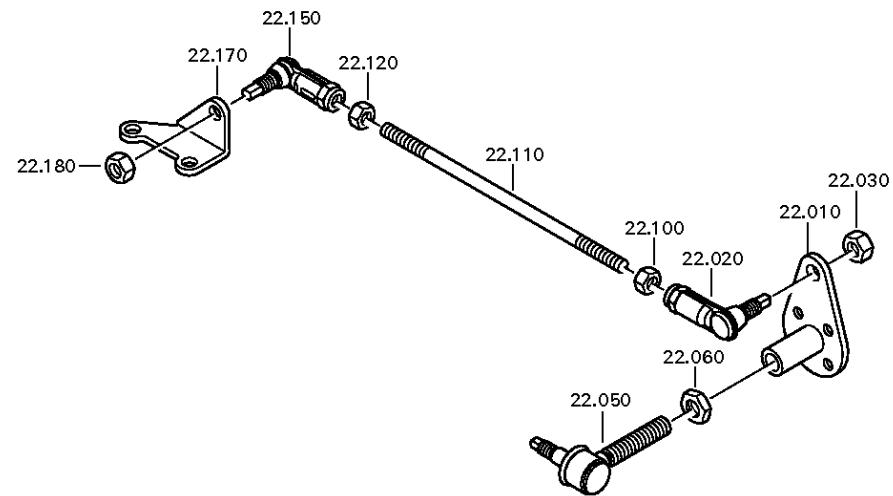
Materialnummer: 1349.002.001

Bildtafel: 061.14.09-1

ABSTUETZUNG



6 S 1701 BO /
ABSTUETZUNG



Bildtafel

Seite 2 von 2

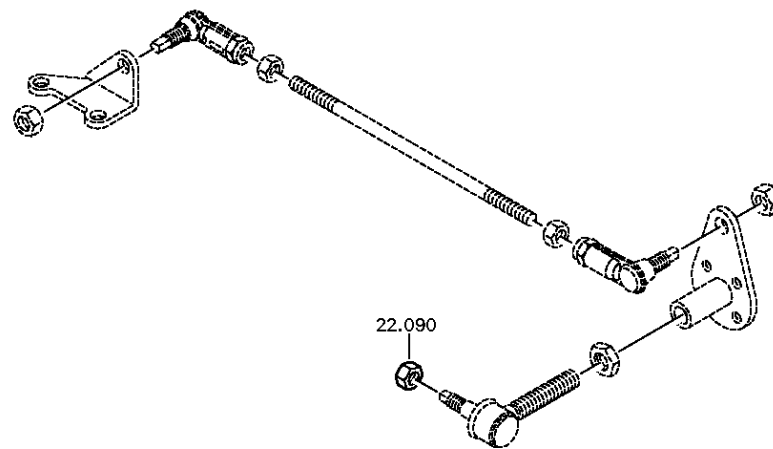
Materialnummer: 1349.002.001

Bildtafel: 061.14.81-1

ABSTUETZUNG



6 S 1701 BO /
ABSTUETZUNG



Bildtafel

Seite 1 von 3

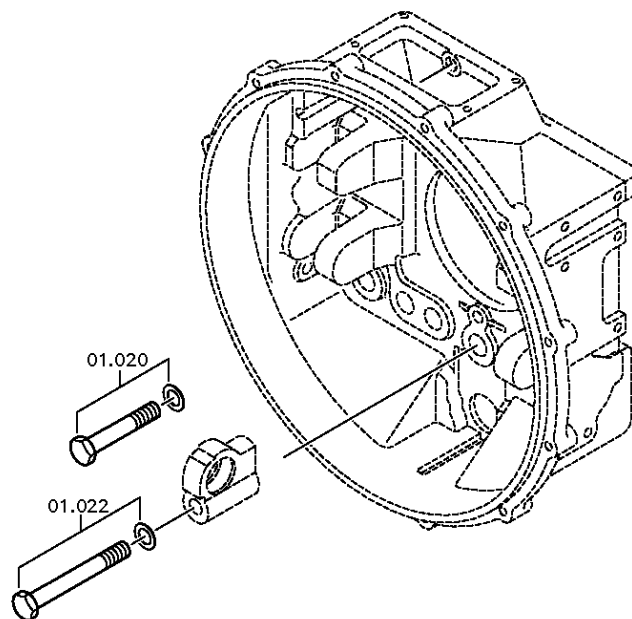
Materialnummer: 1349.002.001

Bildtafel: 061.92.78-1

BEFESTIGUNG



6 S 1701 BO /
BEFESTIGUNG



Bildtafel

Seite 2 von 3

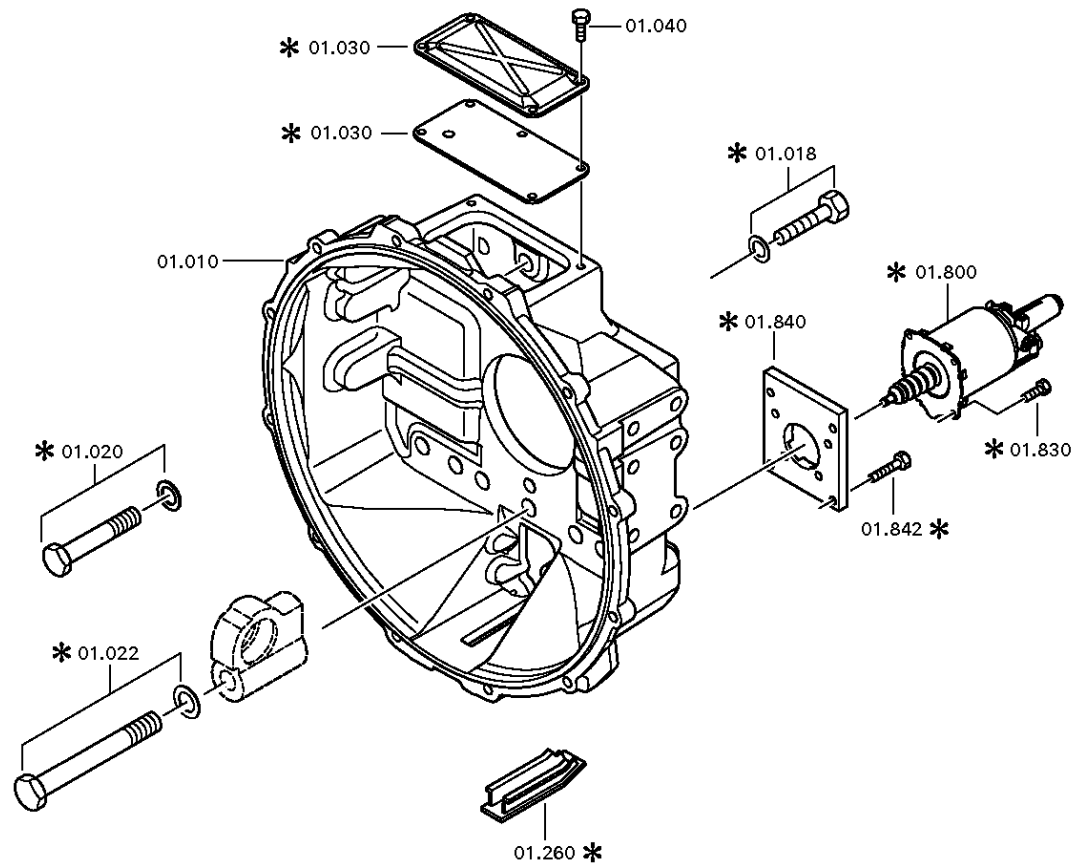
Materialnummer: 1349.002.001

Bildtafel: 061.92.59-1

BEFESTIGUNG



6 S 1701 BO /
BEFESTIGUNG



Bildtafel

Seite 3 von 3

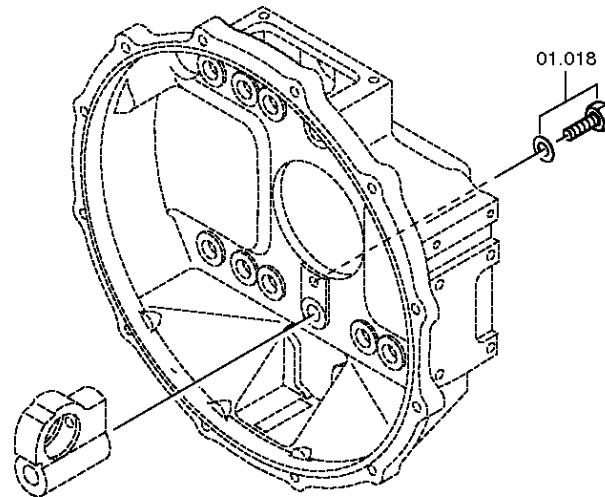
Materialnummer: 1349.002.001

Bildtafel: 061.92.87-1

BEFESTIGUNG



6 S 1701 BO /
BEFESTIGUNG



Bildtafel

Seite 1 von 1

Materialnummer: 1349.002.001

Bildtafel: 061.93.30-1

Material-Baugruppen-Nummer: 6060.168.001



6 S 1701 BO /
KUPPL.AUSRUECKG

