



Ersatzteilkatalog

6 S 1900 BO

Materialnummer: 1349.003.065

Tagesdatum: 12.07.2011

ZF Friedrichshafen AG
Hauptverwaltung
80038 Friedrichshafen
Deutschland

Telefon: +49 7541 77-0

Telefax: +49 7541 77-908000

www.zf.com

zuständiges Werk:
Friedrichshafen

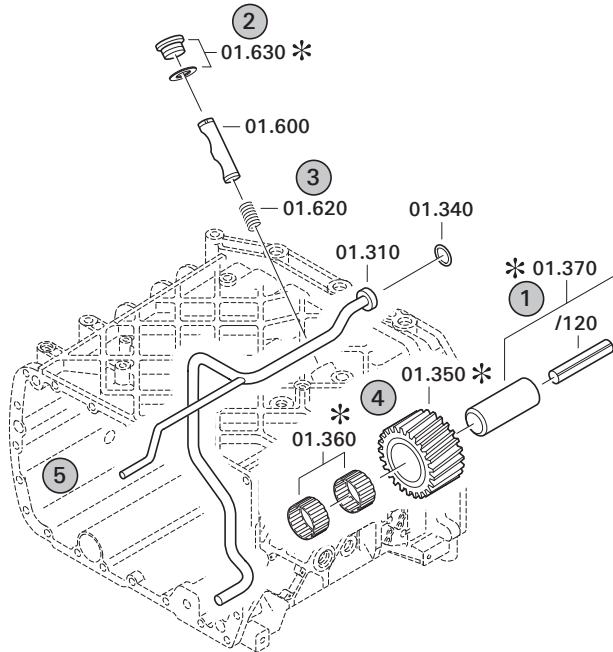
Hinweise zum Ersatzteilkatalog



Aufbau eines Ersatzteilkataloges

- Deckblatt
- Technisches Deckblatt (bei SDM Ausdruck)
- Bildtafelübersicht
- Bildtafel
- zugehörige Stückliste
- nächste Bildtafel
- zugehörige Stückliste
- ...

Bildtafel und Stückliste



Bildtafelübersicht

Bildtafel Figure	Sachnummer Product number	Benennung (Description)	Technische Info Technical info	Description (Benennung)	Menge Quantity	Einheit Unit
068.08.17	1316.170.001	AUSLEGER	WL	SHIFT TURRET	1	Stk
068.08.06	1316.170.031	DECKEL	WL*H-H*VM	COVER	1	Stk
068.08.14	1316.170.808	DECKEL	WL*AUSL+GEH*H-H*HF160N	COVER	1	Stk
08	1316.170.441	ANSCHLUSSTEILE	WL*NG-VORB*RG-SCHL*168N*BAJONETT	CONNECTING PARTS	1	Stk

eine "Lücke" bedeutet, dass es für diese Baugruppe keine eigene Bildtafel gibt
die Teile dieser Baugruppe sind auf den Bildtafeln mit derselben Mittelnummer dargestellt

1 Positionen mit Unterpositionen

Pos.	Sachnummer Product number	Benennung (Description)	Technische Info Technical info	Description (Benennung)	Menge Quantity	Einheit Unit
0370	1315.201.054	RUECKLAUFBOLZEN	KPL.16S151*SG*L= 79	REV.IDLER SHAFT	1	Stk
/0120	0631.329.293	SPANNSTIFT		SLOT. PIN	1	Stk

Positionen mit "/" sind die einzelnen Positionen einer Komplettierung
siehe Beispiel: Position 0370 enthält einen Spannstift, mit der Position /0120

2 Normteilkombinationen

Pos.	Sachnummer Product number	Benennung (Description)	Technische Info Technical info	Description (Benennung)	Menge Quantity	Einheit Unit
0630		VERSCHL.SCHR.		SCREW PLUG	1	Stk
	0636.302.067	VERSCHL.SCHR.		SCREW PLUG	1	Stk
	0634.801.249	DICHRING	A 26 X 31	SEALING RING	1	Stk

in der Stückliste werden die Bestandteile der Normteilkombination angezeigt

3 Darstellung Positionsnummer auf der Bildtafel und in der Stückliste

01.620 - auf der Bildtafel Die 01 bezieht sich auf die Baugruppe, in der die Position sich befindet. Sie wird aus programmtechnischen Gründen in der Bildtafel angezeigt.

0620 - in der Stückliste

Pos.	Sachnummer Product number	Benennung (Description)	Technische Info Technical info	Description (Benennung)	Menge Quantity	Einheit Unit
0620	0732.040.736	DRUCKFEDER		COMPRESSION SPRING	1	Stk

4 *-Positionen

Positionen mit einem * sind optional, d.h. sie sind nicht zwingend in der Stückliste
Der folgende Hinweis ist auf den Bildtafeln abgebildet

je nach Stücklistenausführung
depending on spec. number
*
suivant la nomenclature
secondo la distinta base

5 Gestrichelt dargestellte Teile

Teile, die auf einer Bildtafel gestrichelt dargestellt werden, dienen lediglich zur Orientierung der anderen Teile

Technisches Deckblatt

Seite 1 von 4

Materialnummer: 1349.003.065



6 S 1900 BO /

Pos.-Nr.	Informationen	Änderungsnummer
001	Einsatzfall -----	
002	Kunde Hyundai Motor Company HMC	
003	Stadt Gyeonggido	
004	DUNS 68-774-8277	
005	Fahrzeug- Gerdaten -----	
006	Verkaufsbezeichnung	
007	Hersteller Hyundai Motor Company HMC	
008	Entwicklungsbezeichnung	
009	Produktverwendung BUS	
010	Fahrzeug- Gertyp REISEBUS	
011	SOP	
012	Motordaten	
013	Verkaufsbezeichnung L6TCI	
014	Hersteller Hyundai Motor Company HMC	
015	Hubraum	
016	Zylinder	
017	Nennleistung 279 kW	
018	Drez.b.Nennl. 1900 1/min	
019	Nennmoment 1600 Nm	
020	Drez.b.Nennmom. 1500 1/min	
021	Klassifizierung Einsatzfall -----	
022	BEZEICHNUNG KUPPLUNG 430DTE	
023	HERSTELLER KUPPLUNG VALEO	
026	ANZAHL RAEDER GESAMT 4	
027	ANZAHL RAEDER TREIBEND 2	
028	DYNAMISCHER REIFENRADIUS 523 mm	
029	HINTERACHSUEBERSETZUNG 2.93	
031	MASSENTRAEGHEITSMOMENT .14 kg/m2	
032	RUTSCHMOMENT 2150 Nm	
033	ZUL GESAMTGEWICHT SOLO 18 t	
039	Produktbeschreibung -----	
040	EINBAULAGE GETRIEBE LIEGEND RECHTS	
041	ANBAU GETRIEBE ANGEFLANSCHT	

Technisches Deckblatt

Seite 2 von 4

Materialnummer: 1349.003.065



6 S 1900 BO /

Pos.-Nr.	Informationen	Änderungsnummer
042	EINBAUPOSITION PRODUKT HECK	
043	UEBERSETZUNG NIEDRIGSTER GANG 6.32	
044	UEBERSETZUNG HOECHSTER GANG .81	
045	UEBERSETZUNGSREIHE SG	
046	UEBERSETZUNG 1G 6.32	
047	UEBERSETZUNG 2G 3.62	
048	UEBERSETZUNG 3G 2.15	
049	UEBERSETZUNG 4G 1.37	
050	UEBERSETZUNG 5G 1	
051	UEBERSETZUNG 6G .81	
052	UEBERSETZUNG 1G RUECKWAERTS 5.81	
053	AUSFUEHRUNG SCHALTUNG DREHWELLE	
054	ANBAULAGE SCHALTUNG SENKRECHT	
055	AUSFUEHRUNG SCHALTHILFE MIT	
056	HINWEIS ZU SCHALTHILFE ZF-SERVOSHIFT INTEGRIERT	
057	AUSFUEHRUNG SCHALKUPPLUNG VOLLSYNCHRONISIERUNG	
058	BEZUGSLAENGE ANTRIEBSWELLE 291 mm	
059	NORMENART ANTRIEBSWELLE SAE	
060	ANZAHL KEILE ANTRIEBSWELLE 10	
061	AUSFUEHRUNG FORM ANTRIEBSWELLE C	
062	D-ZAPFEN ANTRIEBSWELLE 30 mm	
063	NENNDURCHMESSER ANTRIEBSWELLE 2 in	
064	PASSUNGSART ZAPFEN ANTR.WELLE F7	
065	D-SCHAFT ANTRIEBSWELLE 50,3 mm	
066	BUCHSENVARIANTE ANTRIEBSWELLE OHNE	
069	DURCHMESSER AUSRUECKFLANSCH 60 mm	
070	PASSUNGSART AUSRUECKLAGERFL E8	
071	AUSFUEHRUNG LAGER ABTRIEB NORMALLAGERUNG	
072	D-AUSSEN ABTRIEBSFLANSCH HA 180 mm	
073	ANZAHL SCHRAUBEN ABTR.FL HA 4	
077	D-GEWINDE ABTR.FLANSCHSCHR HA M14	
078	BEZUGSLAENGE ABTR.FLANSCH HA 74,5 mm	
079	GEW.STEIGUNG ABTR.FL.SCHR HA 1,5 mm	

Technisches Deckblatt

Seite 3 von 4

Materialnummer: 1349.003.065



6 S 1900 BO /

Pos.-Nr.	Informationen	Änderungsnummer
080	GEW,LAENGE ABTR.FLANSCHSCHR HA 50 mm	
083	MASS AUSLEGERABSTAND 243.5 mm	
084	MESSTELLE AUSLEGERABSTAND SCHALTHEBEL AUSSENKANTE	
085	SCHALTUNGSART KABELZUG	
086	RADIUS WAEHLHEBEL 76 mm	
087	AUSF KROEPFUNG WAEHLHEBEL AUSSEN	
088	WAEHLHEBEL RADIUS2 95 mm	
090	WAEHLHEBELSTELLUNG A	
091	LAENGE KROEPFUNG WAEHLHEBEL 49.7 mm	
092	RADIUS 1 SCHALTHEBEL 60 mm	
101	FEDERANORDNUNG Q9	
102	BESTUECKUNG FEDERPAKET W016	
103	FEDERKRAFT RIEGELANSCHLAG RG 120 N	
106	WAEHLBILDVARIANTE WAEHLBILD 1	
107	SCHALTER RG y	
108	AUSFUEHRUNG RG-SCHALTER OEFFNER	
109	HINWEIS ZU RG-SCHALTER SCHALTSCHIENE	
110	SCHUTZKAPPE RG-SCHALTER y	
111	AUSF ANSCHLUSS RG-SCHALTER DIN BAJONETT	
113	SCHALTER NG y	
114	AUSFUEHRUNG NG-SCHALTER OEFFNER	
115	SCHUTZKAPPE NG-SCHALTER y	
116	AUSF ANSCHLUSS NG-SCHALTER DIN BAJONETT	
118	BEZUGSLAENGE AUSRUECKLAGERFL 170 mm	
119	AUSFUEHRUNG GETR.ENTLUEFTUNG ENTLUEFTER	
120	ANBAUVARIANTE RETARDER OHNE	
124	AUSF ANSCHLUSS KUPPL.GEHAEUSE SAE 1	
125	LAENGE KUPPLUNGSGEHAEUSE 174 mm	
126	AUSRUECKUNGSART GEZOGEN	
127	AUSFUEHRUNG KUPPLUNGSZYLINDER OHNE	
129	MONTAGEPOSITION KUPPL.ZYLINDER 6	
131	AUSF SCHMIERANSCHL AUSR.LAGER OHNE	
132	D-GEW BEF.SCHR AUFHAENGUNG M16	

Technisches Deckblatt

Seite 4 von 4

Materialnummer: 1349.003.065



6 S 1900 BO /

Pos.-Nr.	Informationen	Änderungsnummer
133	GEW,STEIGUNG AUFHAENGUNG 2 mm	
134	AUSF VERSCHL-ANZEIGE KUPPLUNG OHNE	
137	AUSFUEHRUNG AUSTRUECKLAGER OHNE	
138	GABELWEITE AUSTRUECKGABEL 128 mm	
156	IMPULSZAHL IMP.GEBER GETR H70 8 IMP/U	
157	AUSF IMPULSGEBER GETRIEBE H70 OHNE	
158	SCHUTZKAPPE IMP.GEBER GETR H70	
159	MONTAGEPOSITION IMP.GEBER H70 2	
160	HINWEIS MONT.POS IMP.GEBER H70 EINBAU-ZEICHNUNG	
161	AUSF ANSCHLUSS IMPULSGEBER H70	
173	OELMENGE GETRIEBE 13 dm3	
175	OELSORTE ZULAESSIG NACH TE-ML02	
176	FARBE TIEFSCHWARZ	
177	FARBKLASSIFIZIERUNG NACH RAL 9005	
178	LACKIERUNG ZF-NORM 915 W	
179	CODIERUNG AUSSENKONSERVIERUNG KA2	
180	UMFANG AUSSENKONSERVIERUNG T	
181	CODIERUNG INNENKONSERVIERUNG KI1	
182	KONSERVIERUNGSVORSCHRIFT ZFN 916	
192	Fremdnummer -----	
193	Hyundai Motor Company HMC 43000-8D810	

Baugruppenübersicht

Seite 1 von 1

Materialnummer: 1349.003.065



6 S 1900 BO /

Bildtafel	Pos.-Nr.	Material-Nr.	Benennung	Menge	Änd.-Nr.	Techn. Info.
061.01.10-1	110	1310.101.086	GETR.GEHAEUSE	1		
061.01.53-1	120	1310.101.835	GETR.GEHAEUSE	1		
061.01.41-1	122	1310.101.405	VERSCHLUSSTEILE	1		
061.02.50-1	140	1310.102.412	ANSCHLUSSPLATTE	1		
061.02.80-1	150	1310.102.803	ANTRIEBSWELLE	1		
061.02.10-1	910	1310.102.050	ANTRIEBSWELLE	1		
061.03.80-1	180	1310.103.801	VORGELEGEWELLE	1		
061.03.10-1	920	1349.103.001	VORGELEGEWELLE	1		
061.04.60-1	210	1310.104.428	HAUPTWELLE	1		
061.04.11-1	930	1349.104.001	HAUPTWELLE	1		
061.06.11-1	230	1310.106.032	SCHALTUNG	1		
061.06.50-1	240	1310.106.418	ANSCHLUSSTEILE	1		
061.07.86-1	282	1310.109.800	SCHALTGEHAEUSE	1		
061.07.15-1	910	1310.109.012	SCHALTGEHAEUSE	1		
061.07.53-1	914	1310.109.415	SCHALTWELLE	1		
061.08.18-1	926	1310.171.010	AUSLEGER	1		
061.08.22-1	930	1310.171.004	DECKEL	1		
061.08.82-1	934	1310.171.800	DECKEL	1		
061.08.24-1	938	1310.171.011	ANSCHLUSSTEILE	1		
061.08.42-1	950	1310.171.403	PNEU.SERVOEINH.	1		
061.12.25-1	922	1310.149.021	FEDERPAKET	1		
061.18.10-1	360	1310.108.005	TACHODECKEL	1		
061.18.10-1	370	1310.108.800	TACHODECKEL	1		
061.52.02-1	916	1310.152.002	HEBEL	1		
061.56.01-1	918	1310.156.001	WAEHLANSCHLUSS	1		
061.92.27-1	480	6060.101.840	BEFESTIGUNG	1		
061.92.27-1	900	6060.101.575	KUPPL.GEHAEUSE	1		
061.92.87-1	920	6060.101.838	BEFESTIGUNG	1		
061.93.30-1	910	6060.168.001	KUPPL.AUSRUECKG	1		

Bildtafel

Seite 1 von 3

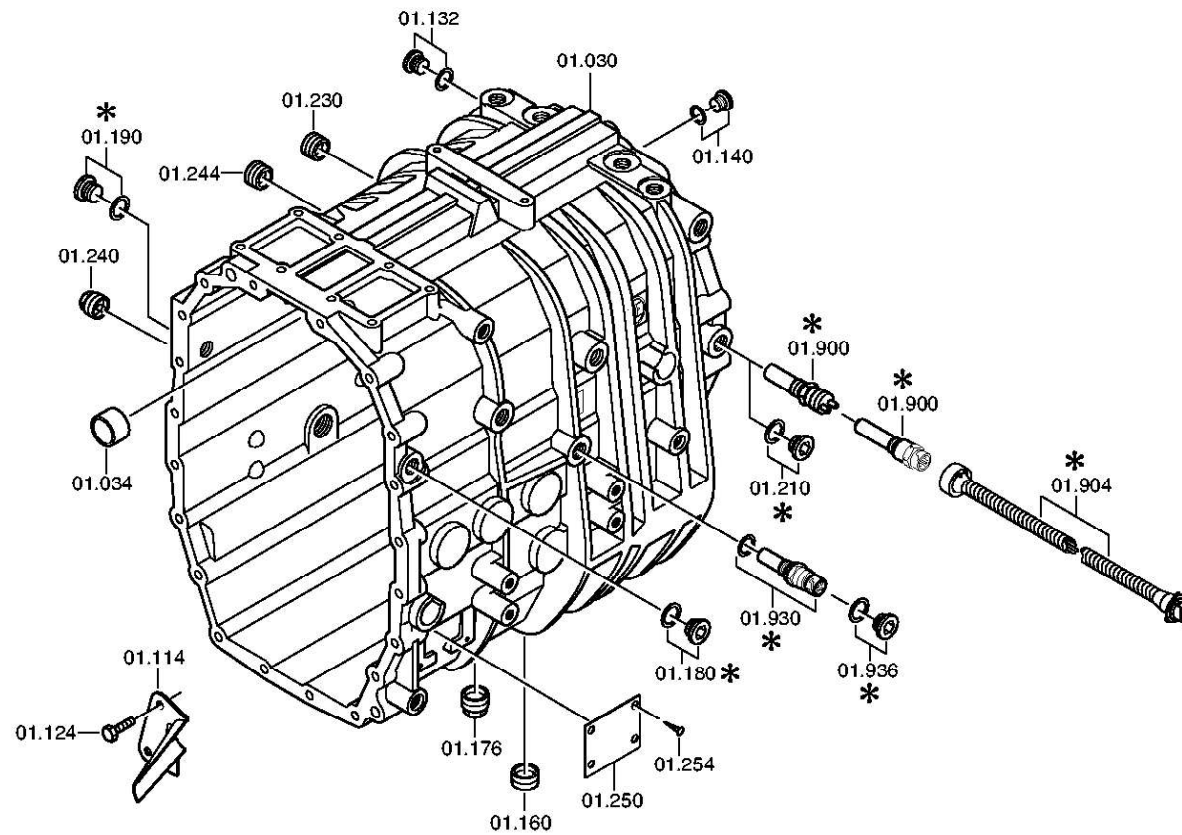
Materialnummer: 1349.003.065

Bildtafel: 061.01.10-1

GETR.GEHAEUSE



6 S 1900 BO /
GETR.GEHAEUSE



Bildtafel

Seite 2 von 3

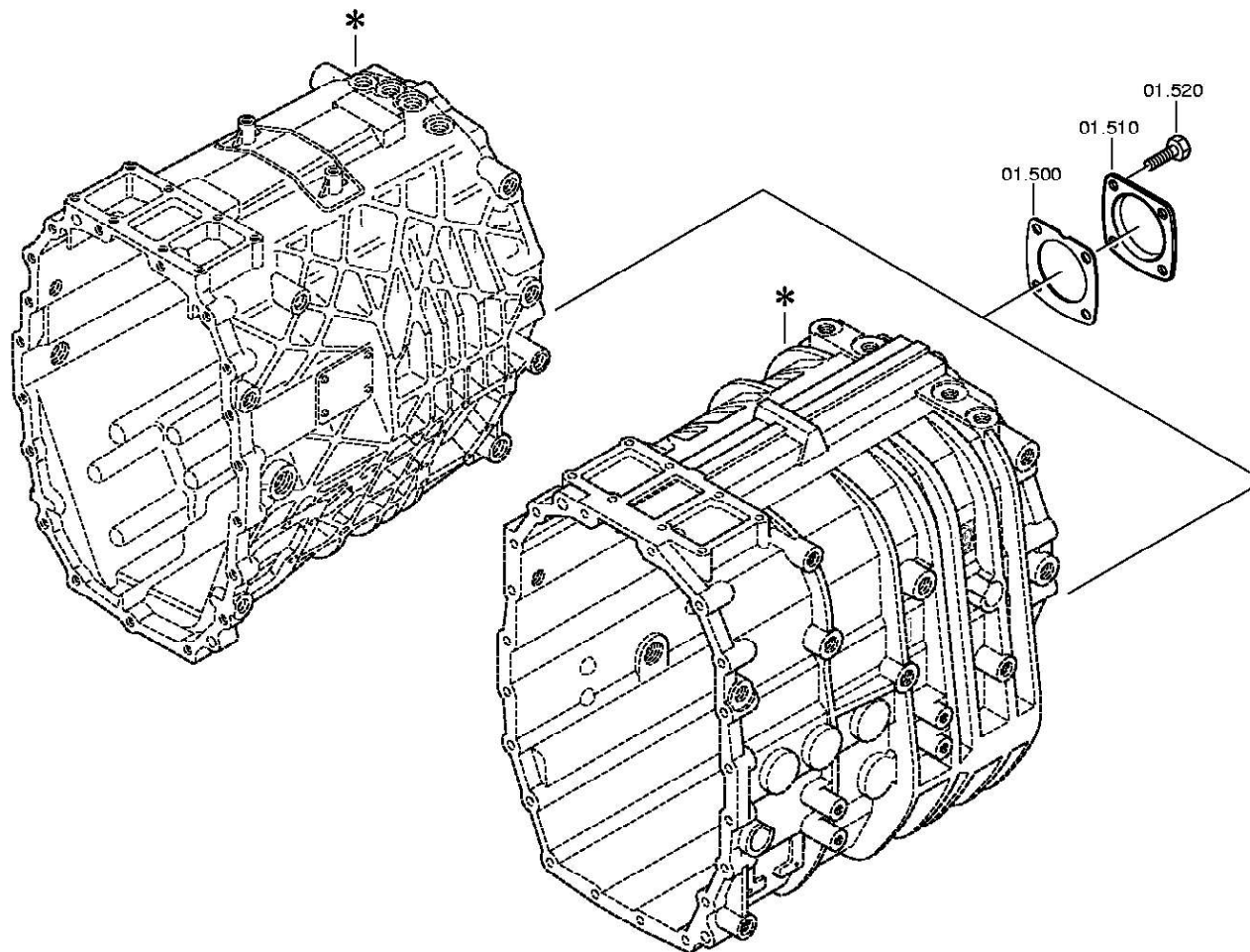
Materialnummer: 1349.003.065

Bildtafel: 061.01.41-1

GETR.GEHAEUSE



6 S 1900 BO /
GETR.GEHAEUSE



Bildtafel

Seite 3 von 3

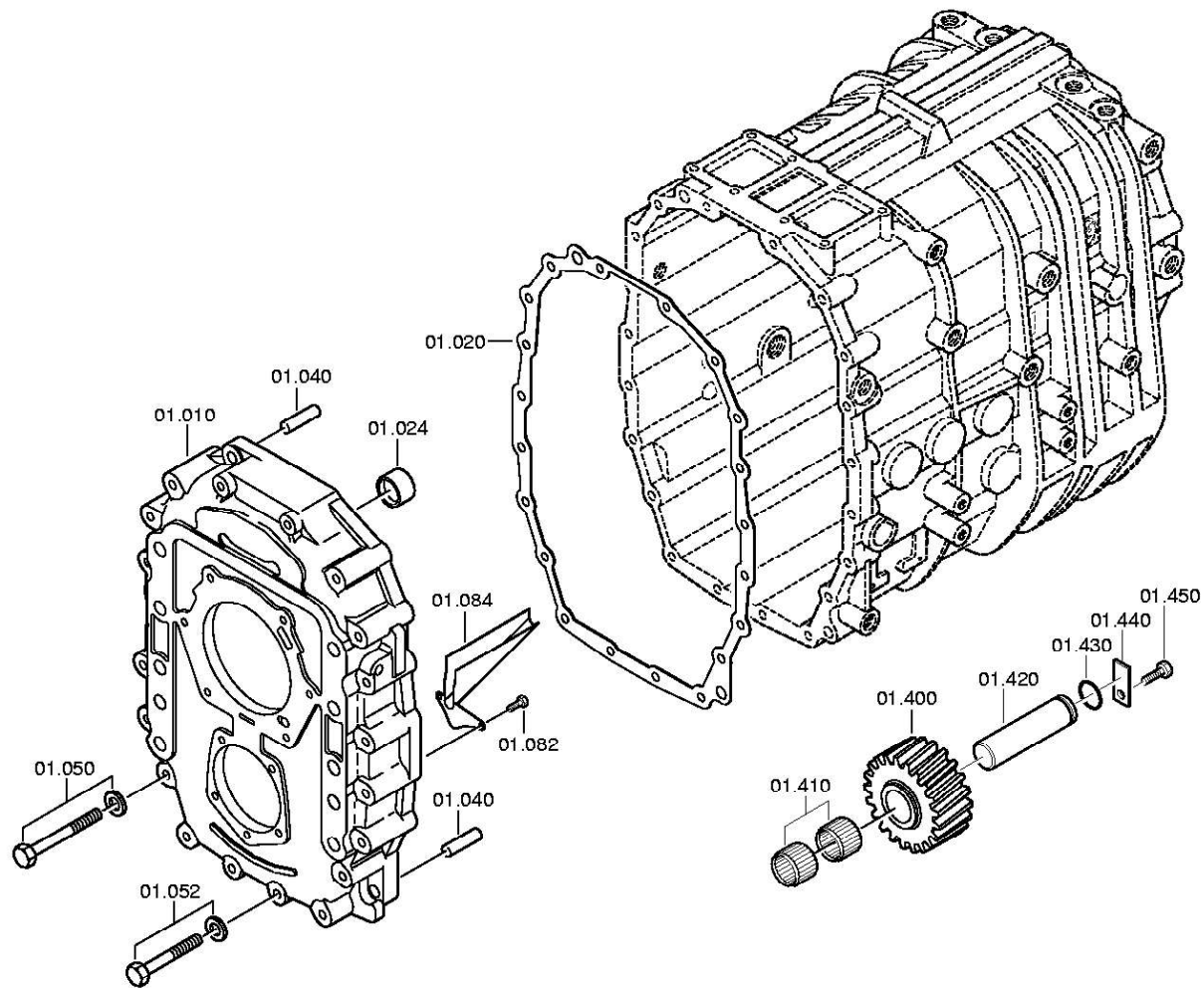
Materialnummer: 1349.003.065

Bildtafel: 061.01.53-1

GETR.GEHAEUSE



6 S 1900 BO /
GETR.GEHAEUSE



Bildtafel

Seite 1 von 3

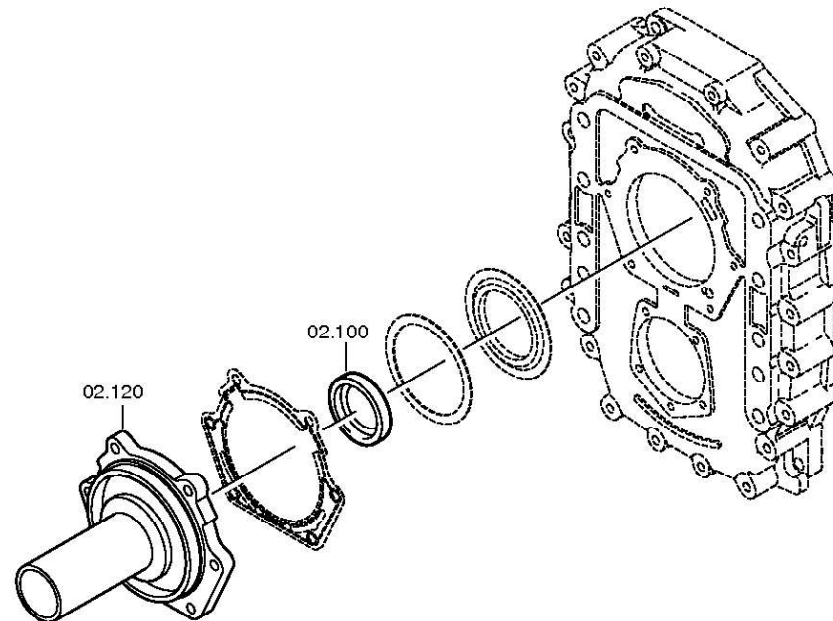
Materialnummer: 1349.003.065

Bildtafel: 061.02.50-1

ANSCHLUSSPLATTE



6 S 1900 BO /
ANSCHLUSSPLATTE



Bildtafel

Seite 2 von 3

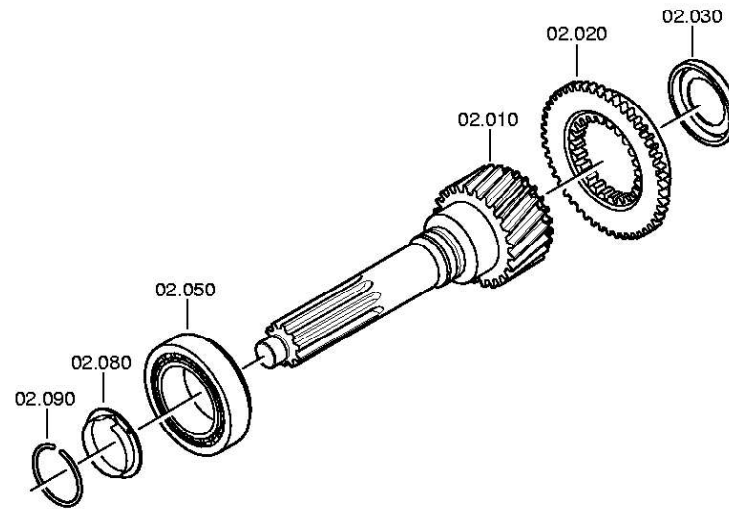
Materialnummer: 1349.003.065

Bildtafel: 061.02.10-1

ANSCHLUSSPLATTE



6 S 1900 BO /
ANSCHLUSSPLATTE



Bildtafel

Seite 3 von 3

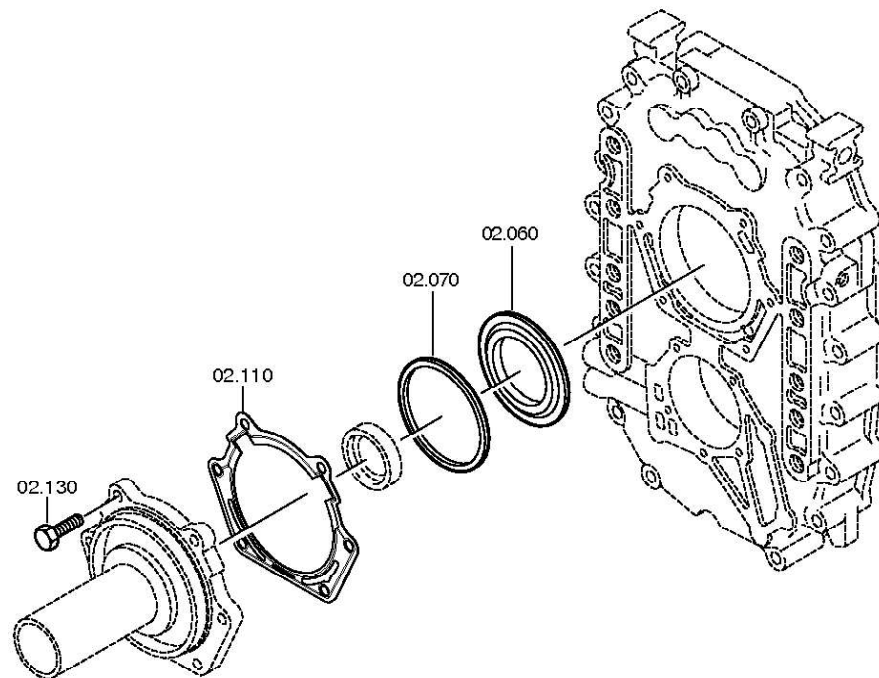
Materialnummer: 1349.003.065

Bildtafel: 061.02.80-1

ANSCHLUSSPLATTE



6 S 1900 BO /
ANSCHLUSSPLATTE



Bildtafel

Seite 1 von 2

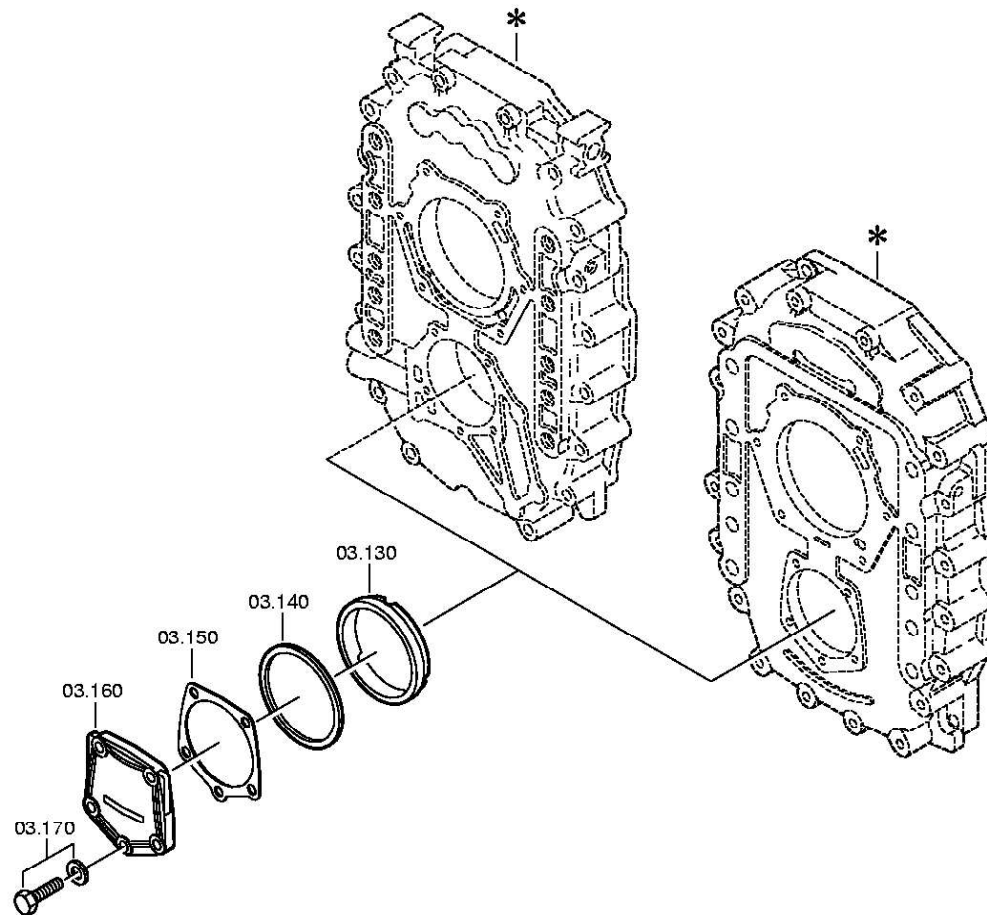
Materialnummer: 1349.003.065

Bildtafel: 061.03.80-1

VORGELEGEWELLE



6 S 1900 BO /
VORGELEGEWELLE



Bildtafel

Seite 2 von 2

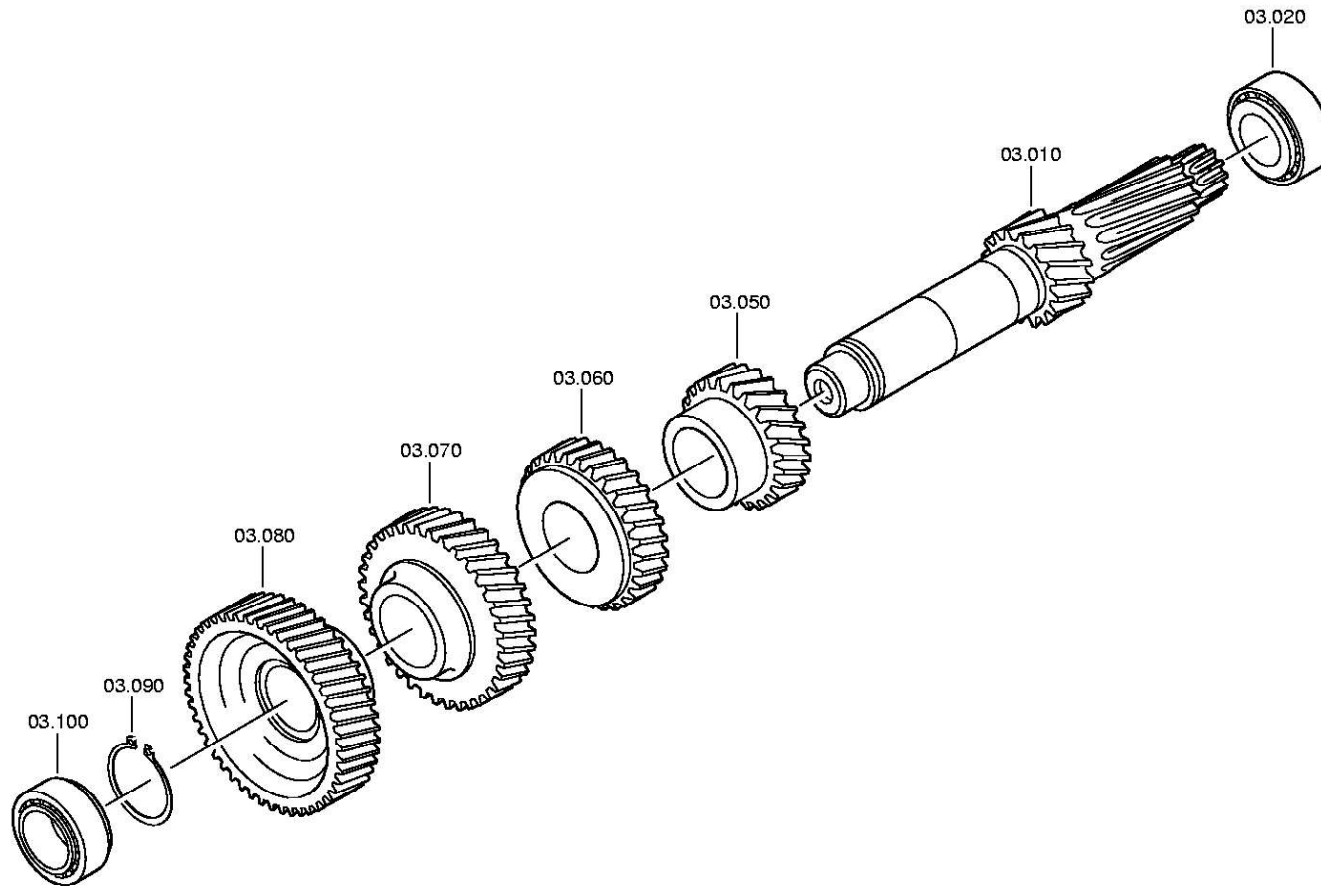
Materialnummer: 1349.003.065

Bildtafel: 061.03.10-1

VORGELEGEWELLE



6 S 1900 BO /
VORGELEGEWELLE



Bildtafel

Seite 1 von 2

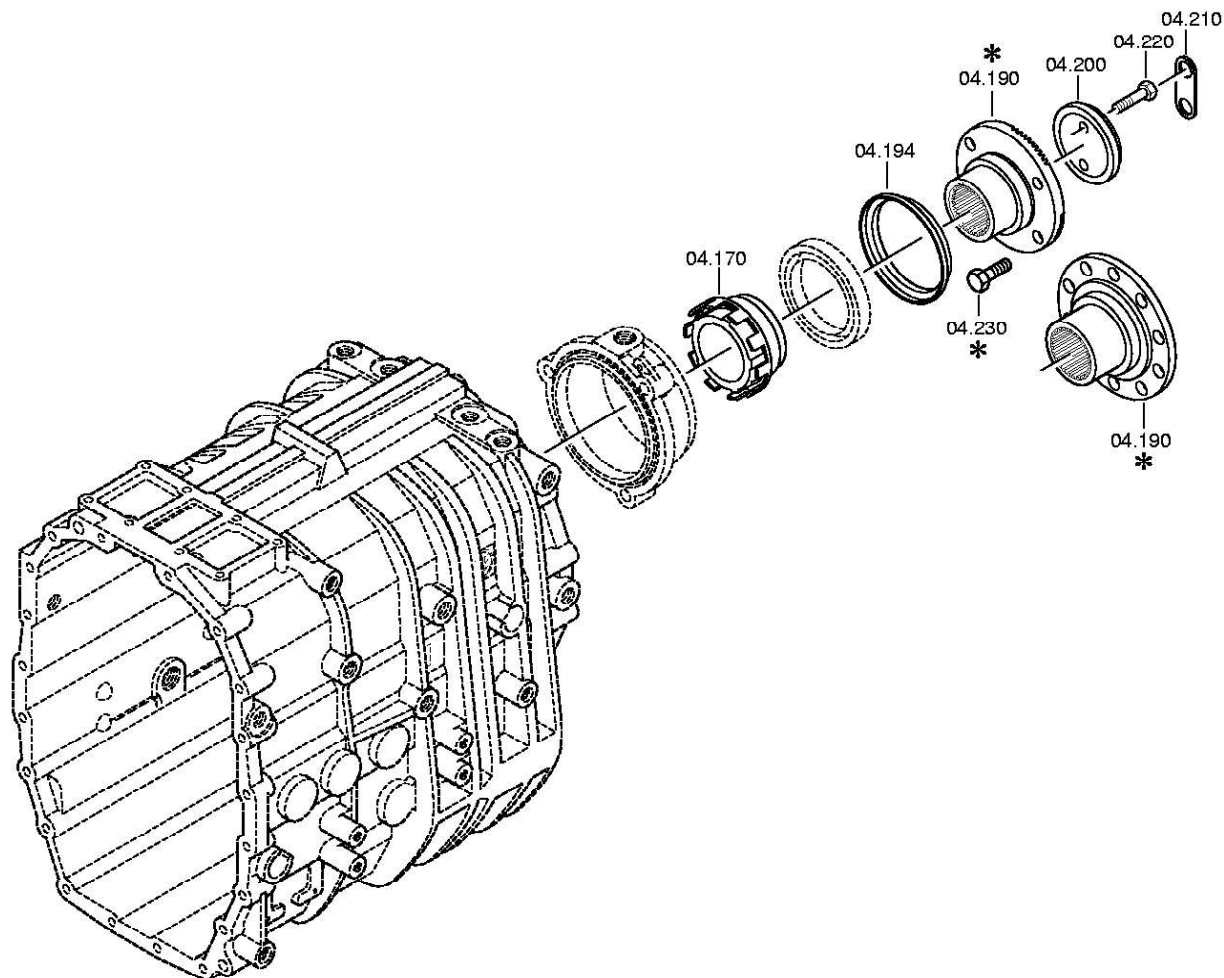
Materialnummer: 1349.003.065

Bildtafel: 061.04.60-1

HAUPTWELLE



6 S 1900 BO /
HAUPTWELLE



Bildtafel

Seite 2 von 2

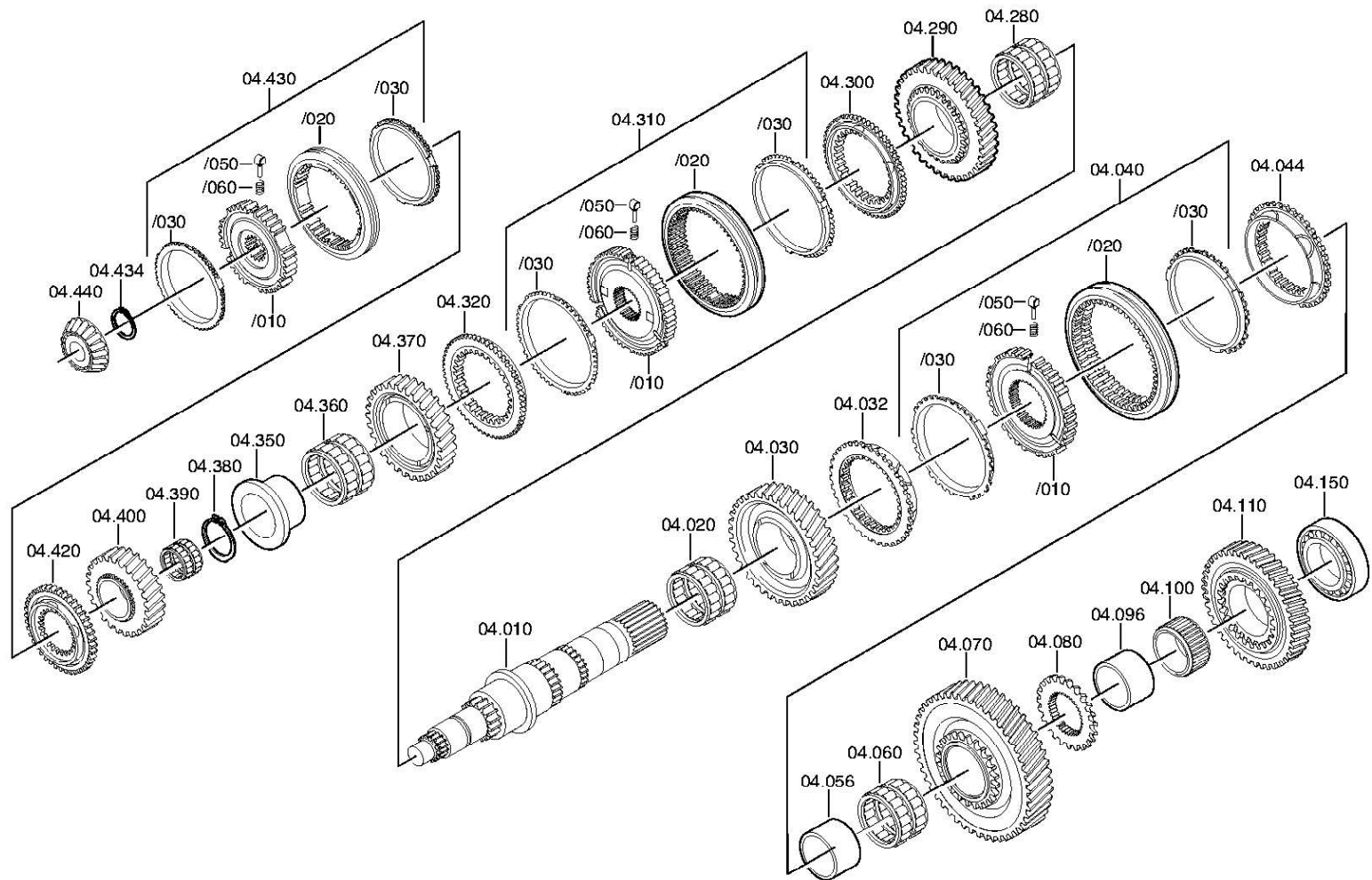
Materialnummer: 1349.003.065

Bildtafel: 061.04.11-1

HAUPTWELLE



6 S 1900 BO /
HAUPTWELLE



Bildtafel

Seite 1 von 2

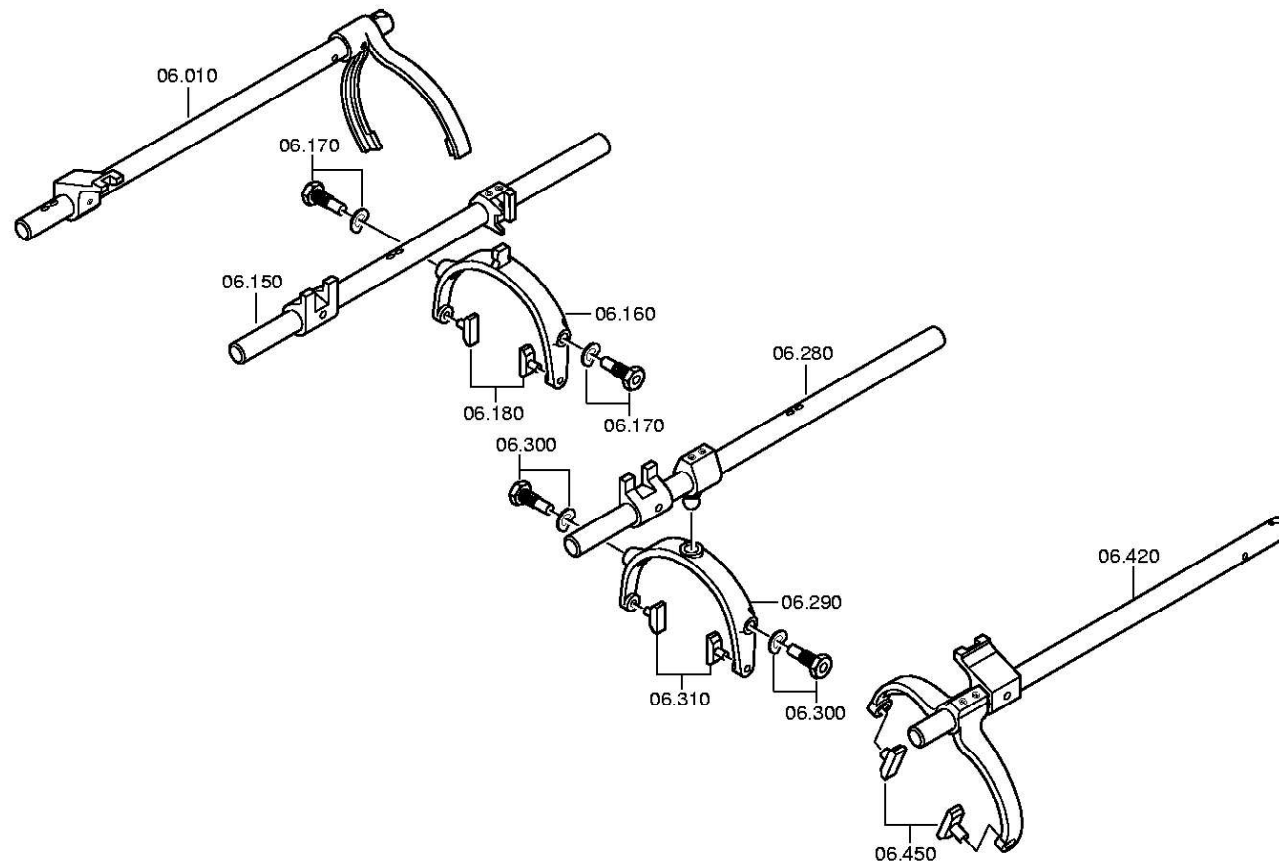
Materialnummer: 1349.003.065

Bildtafel: 061.06.11-1

SCHALTUNG



6 S 1900 BO /
SCHALTUNG



Bildtafel

Seite 2 von 2

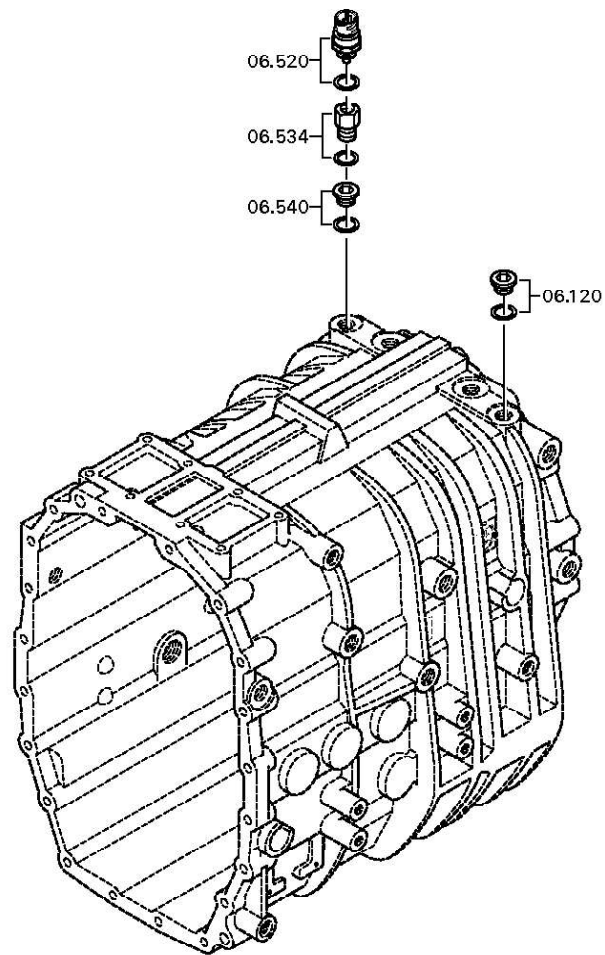
Materialnummer: 1349.003.065

Bildtafel: 061.06.50-1

SCHALTUNG



6 S 1900 BO /
SCHALTUNG



Bildtafel

Seite 1 von 3

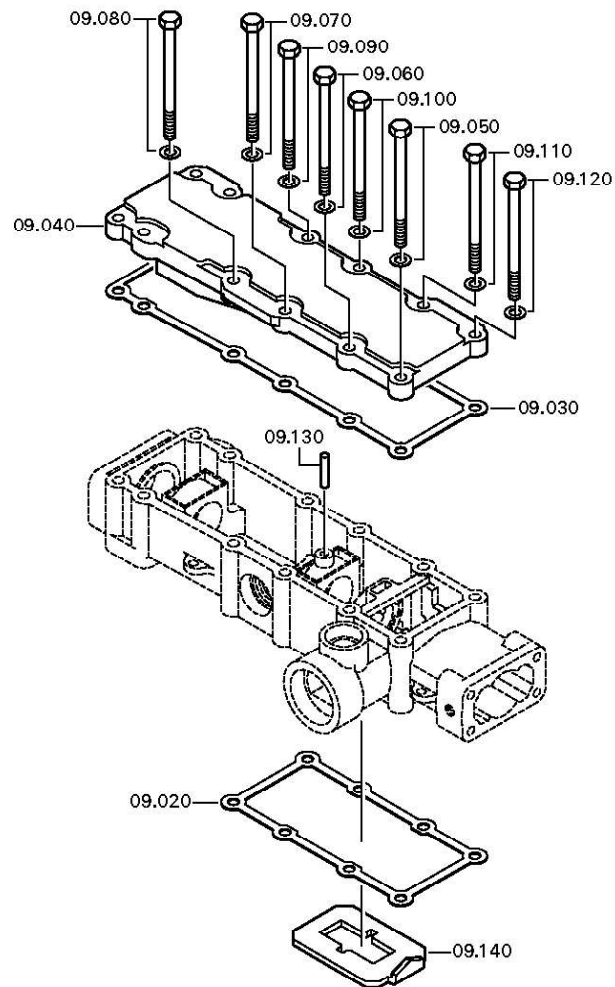
Materialnummer: 1349.003.065

Bildtafel: 061.07.86-1

SCHALTGEHAEUSE



6 S 1900 BO /
SCHALTGEHAEUSE



Bildtafel

Seite 2 von 3

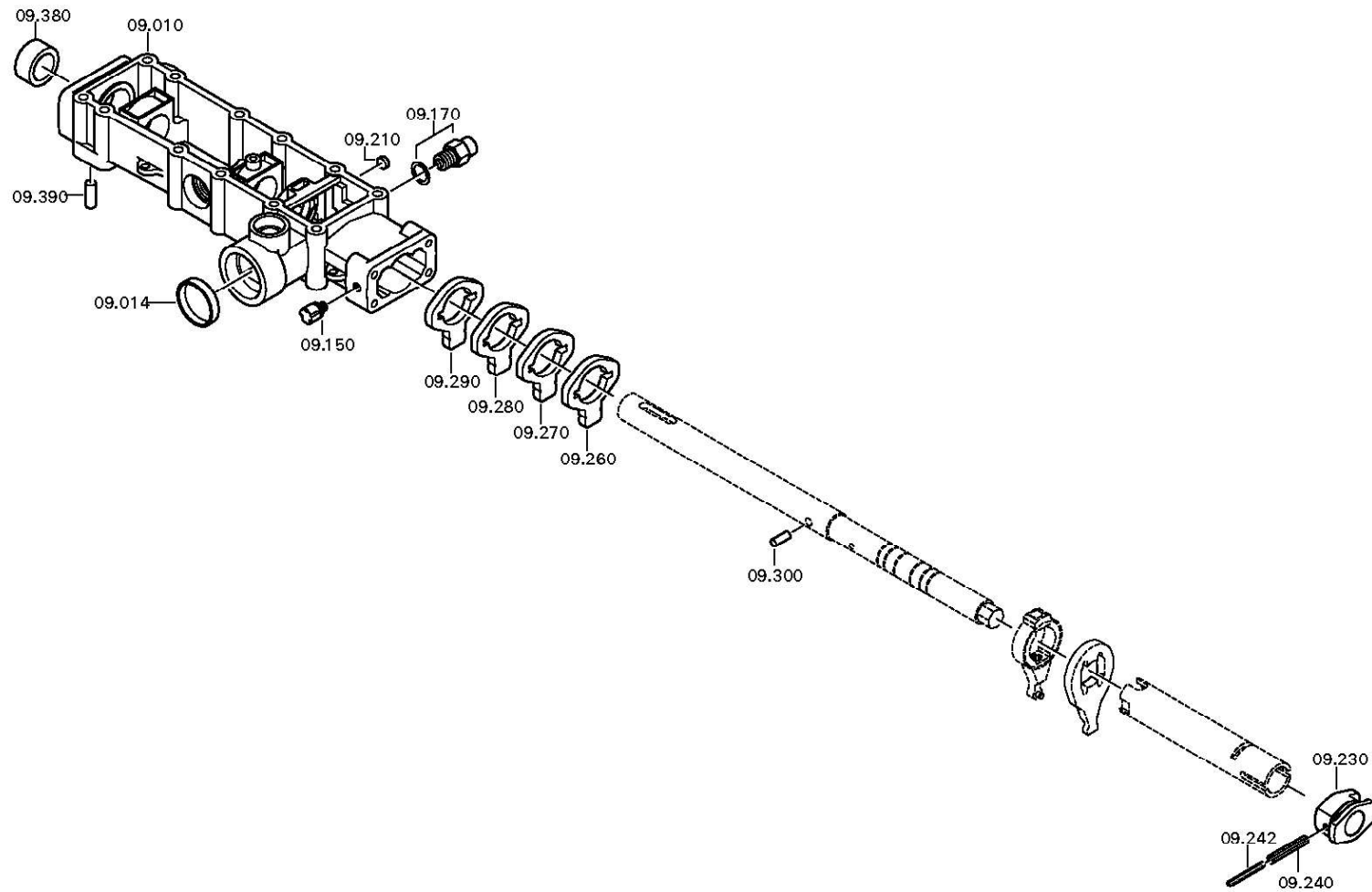
Materialnummer: 1349.003.065

Bildtafel: 061.07.15-1

SCHALTGEHAEUSE



6 S 1900 BO /
SCHALTGEHAEUSE



Bildtafel

Seite 3 von 3

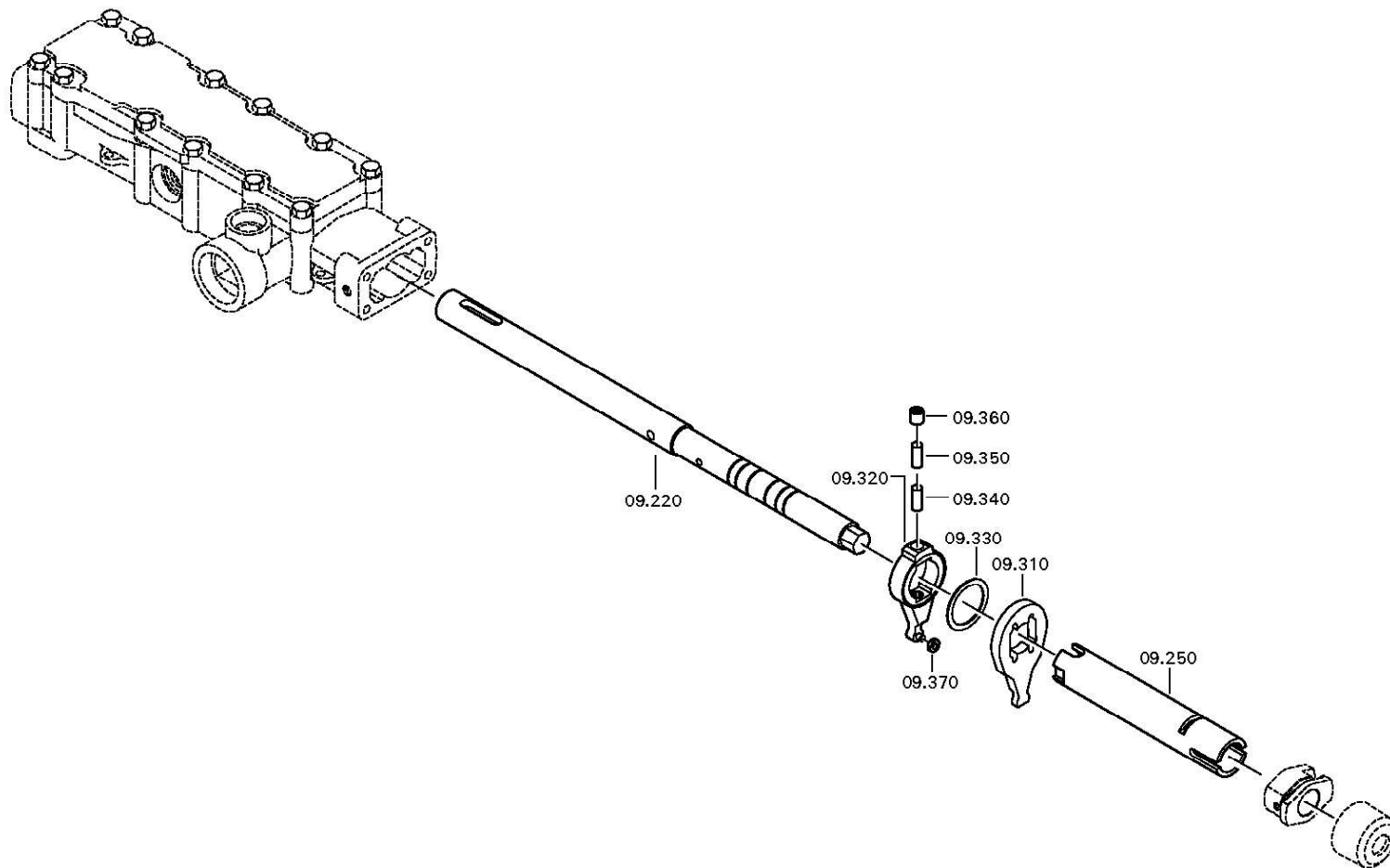
Materialnummer: 1349.003.065

Bildtafel: 061.07.53-1

SCHALTGEHAEUSE



6 S 1900 BO /
SCHALTGEHAEUSE



Bildtafel

Seite 1 von 5

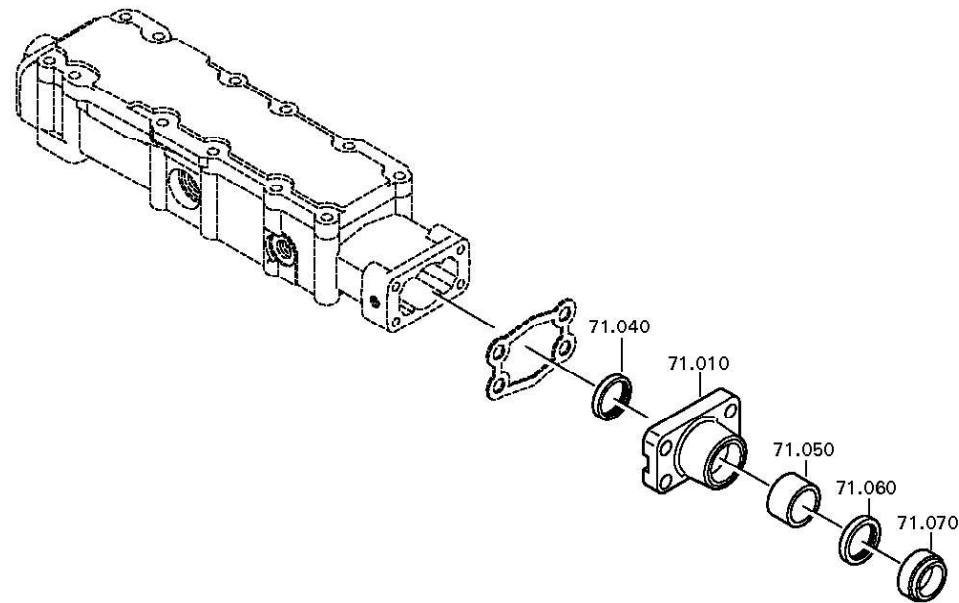
Materialnummer: 1349.003.065

Bildtafel: 061.08.18-1

AUSLEGER



6 S 1900 BO /
AUSLEGER



Bildtafel

Seite 2 von 5

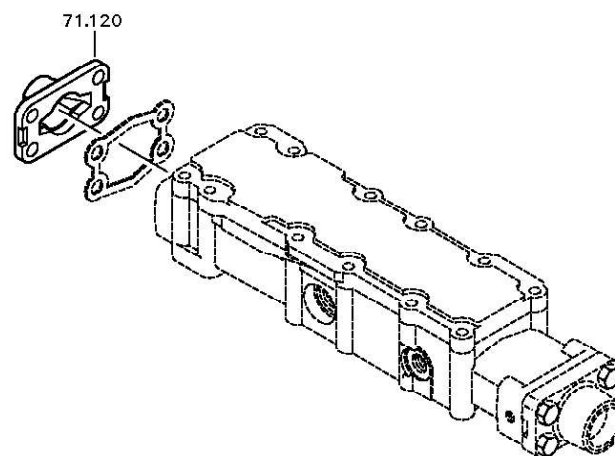
Materialnummer: 1349.003.065

Bildtafel: 061.08.22-1

AUSLEGER



6 S 1900 BO /
AUSLEGER



Bildtafel

Seite 3 von 5

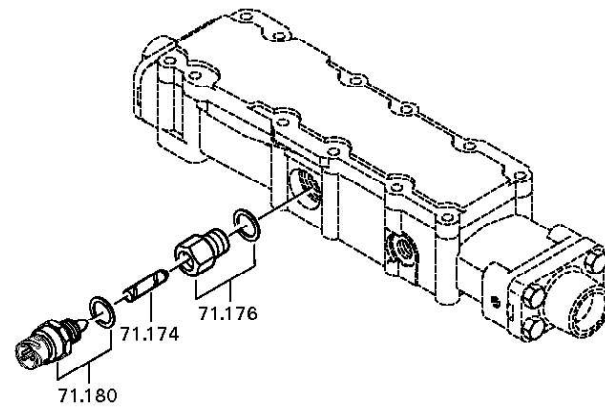
Materialnummer: 1349.003.065

Bildtafel: 061.08.24-1

AUSLEGER



6 S 1900 BO /
AUSLEGER



Bildtafel

Seite 4 von 5

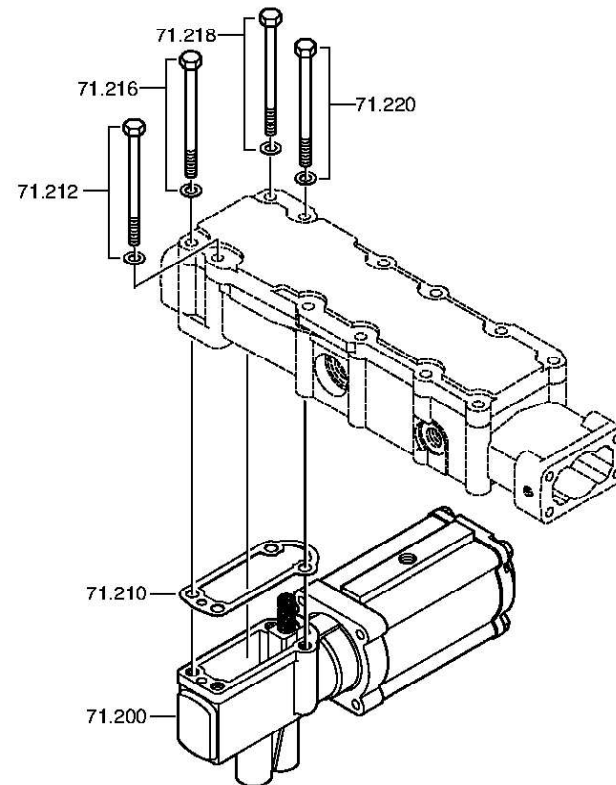
Materialnummer: 1349.003.065

Bildtafel: 061.08.42-1

AUSLEGER



6 S 1900 BO /
AUSLEGER



Bildtafel

Seite 5 von 5

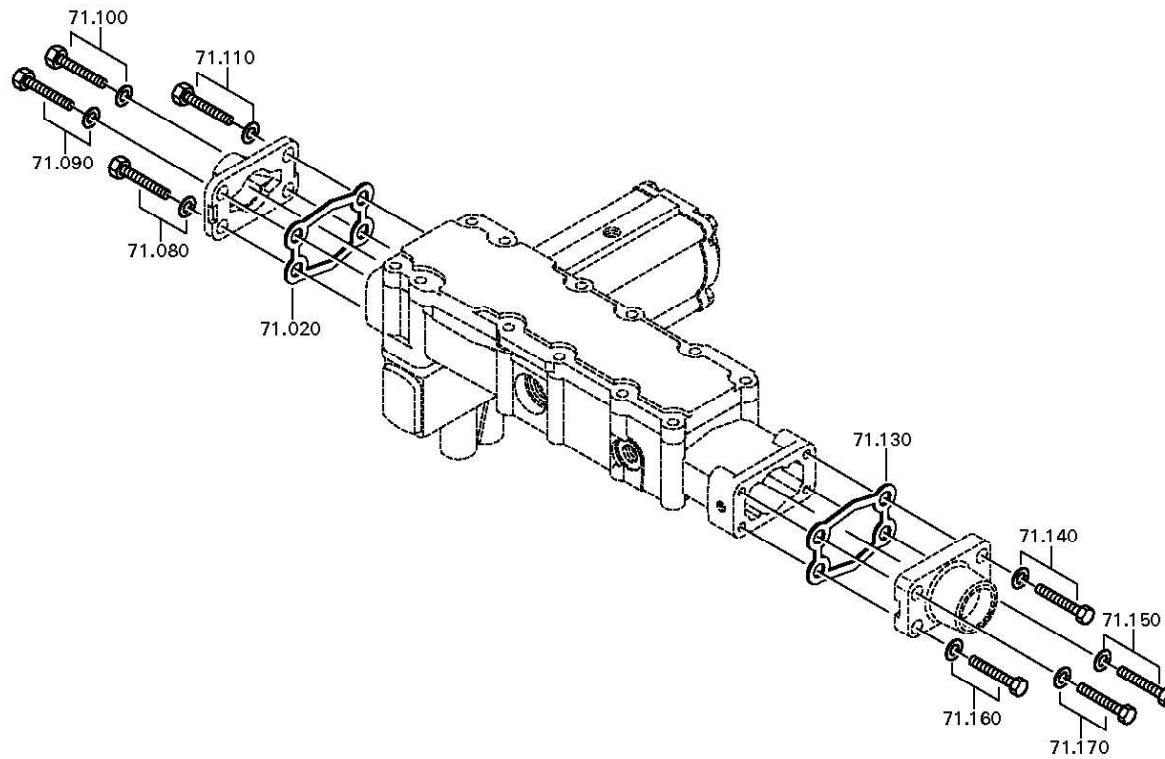
Materialnummer: 1349.003.065

Bildtafel: 061.08.82-1

AUSLEGER



6 S 1900 BO /
AUSLEGER



Bildtafel

Seite 1 von 1

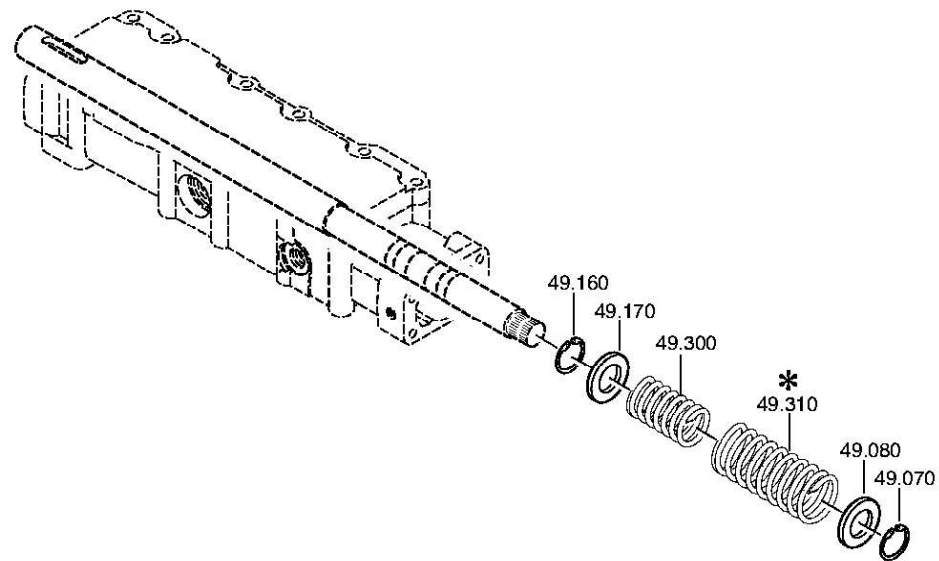
Materialnummer: 1349.003.065

Bildtafel: 061.12.25-1

Material-Baugruppen-Nummer: 1310.149.021



6 S 1900 BO /
FEDERPAKET



Bildtafel

Seite 1 von 1

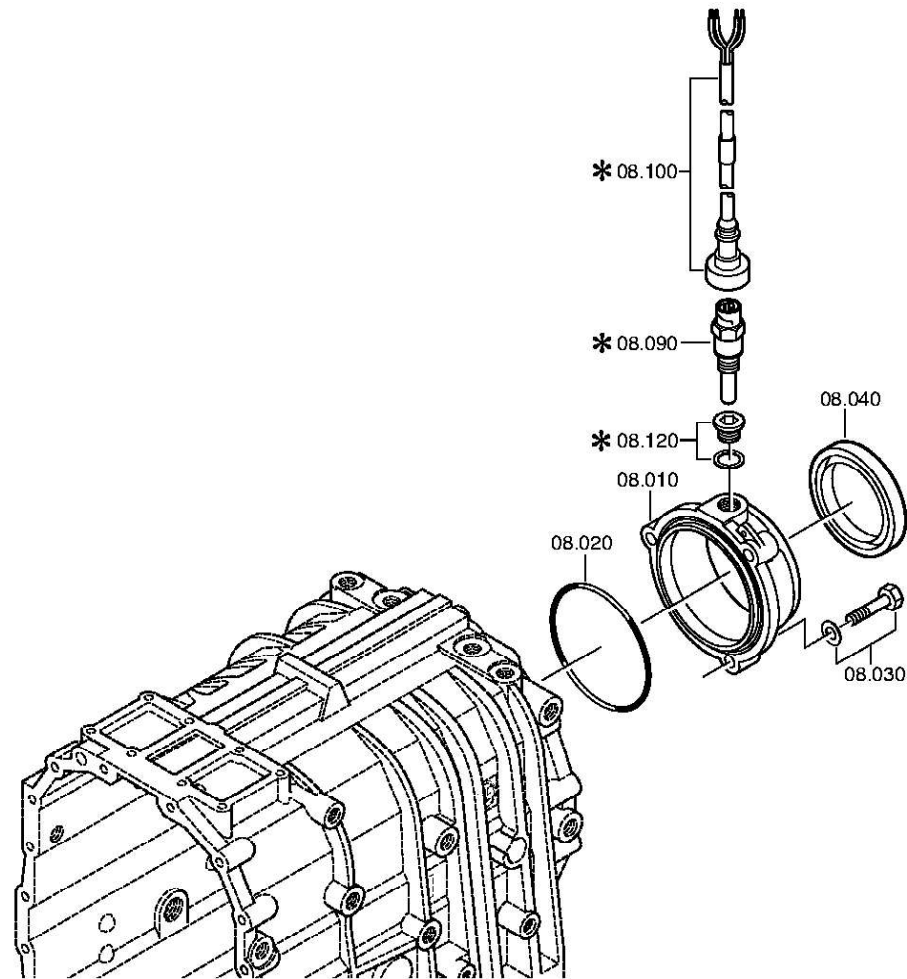
Materialnummer: 1349.003.065

Bildtafel: 061.18.10-1

TACHODECKEL



6 S 1900 BO /
TACHODECKEL



Bildtafel

Seite 1 von 1

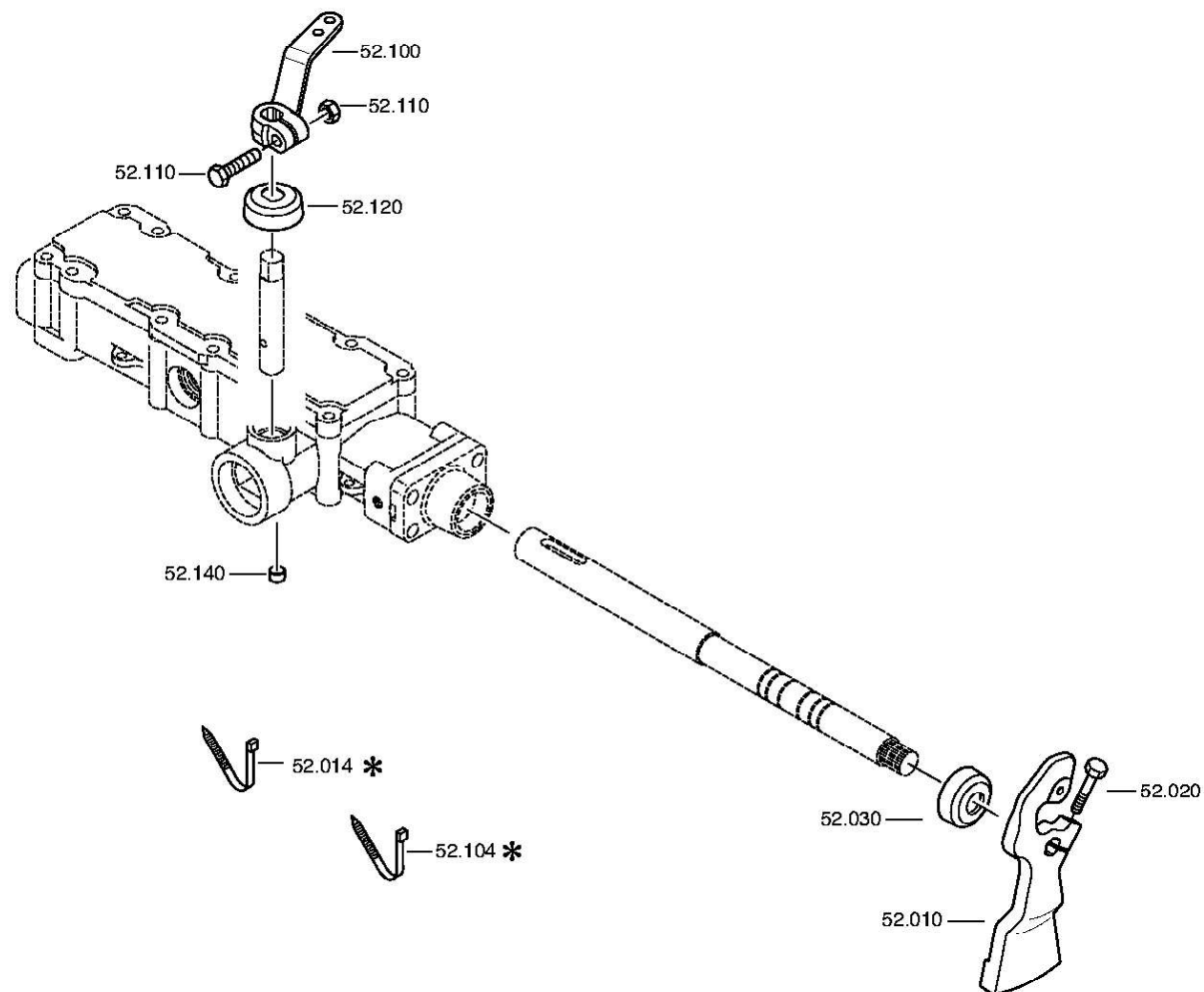
Materialnummer: 1349.003.065

Bildtafel: 061.52.02-1

Material-Baugruppen-Nummer: 1310.152.002



6 S 1900 BO /
HEBEL



Bildtafel

Seite 1 von 1

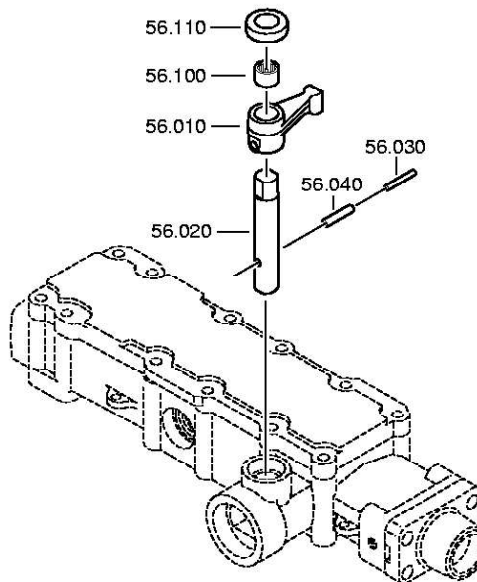
Materialnummer: 1349.003.065

Bildtafel: 061.56.01-1

Material-Baugruppen-Nummer: 1310.156.001



6 S 1900 BO /
WAEHLANSCHLUSS



Bildtafel

Seite 1 von 2

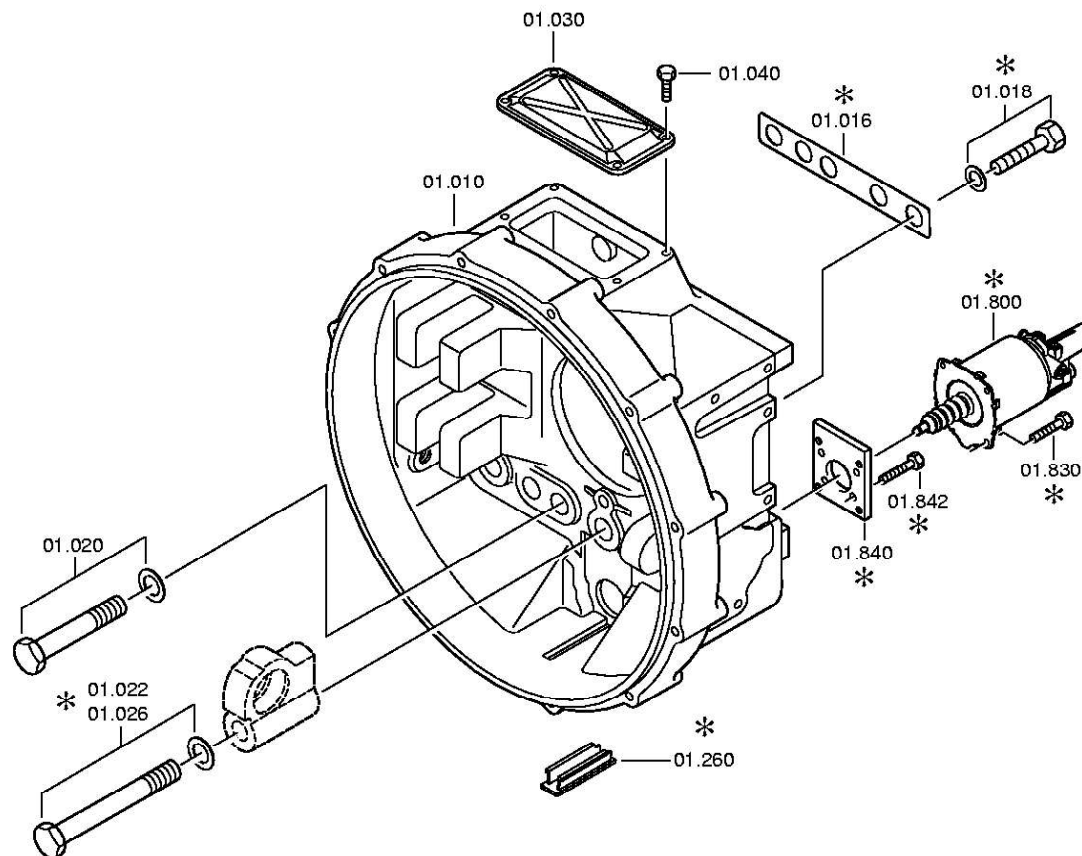
Materialnummer: 1349.003.065

Bildtafel: 061.92.27-1

BEFESTIGUNG



6 S 1900 BO /
BEFESTIGUNG



Bildtafel

Seite 2 von 2

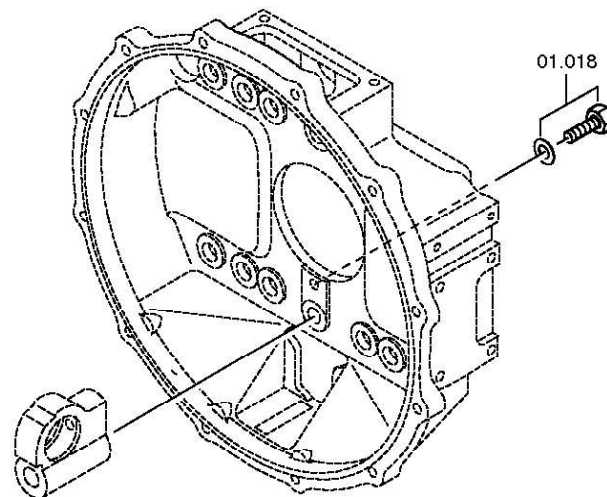
Materialnummer: 1349.003.065

Bildtafel: 061.92.87-1

BEFESTIGUNG



6 S 1900 BO /
BEFESTIGUNG



Bildtafel

Seite 1 von 1

Materialnummer: 1349.003.065

Bildtafel: 061.93.30-1

Material-Baugruppen-Nummer: 6060.168.001



6 S 1900 BO /
KUPPL.AUSRUECKG

