



Ersatzteilkatalog

6 S 1701 BO

Materialnummer: 1349.041.001

Tagesdatum: 01.09.2014

ZF Friedrichshafen AG
Hauptverwaltung
80038 Friedrichshafen
Deutschland
Telefon: +49 7541 77-0
Telefax: +49 7541 77-908000
www.zf.com

zuständiges Werk:
Friedrichshafen

Hinweise zum Ersatzteilkatalog



Aufbau eines Ersatzteilkataloges

- Deckblatt
- Technisches Deckblatt (bei SDM Ausdruck)
- Bildtafelübersicht
- Bildtafel
- zugehörige Stückliste
- nächste Bildtafel
- zugehörige Stückliste
- ...

Bildtafel und Stückliste



Bildtafelübersicht

Bildtafel Figure	Sachnummer Product number	Benennung (Description)	Technische Info Technical info	Description (Benennung)	Menge Quantity	Einheit Unit
068.08.17	1316.170.001	AUSLEGER	WL	SHIFT TURRET	1	Stk
068.08.06	1316.170.031	DECKEL	WL*H-H *VM	COVER	1	Stk
068.08.14	1316.170.808	DECKEL	WL*AUSL+GEH*H-H*HF160N	COVER	1	Stk
08	1316.170.441	ANSCHLUSSTEILE	WL*NG-VORB*RG-SCHL*168N *BAJONETT	CONNECTING PARTS	1	Stk

eine "Lücke" bedeutet, dass es für diese Baugruppe keine eigene Bildtafel gibt
die Teile dieser Baugruppe sind auf den Bildtafeln mit derselben Mittelnummer dargestellt

1 Positionen mit Unterpositionen

Pos.	Sachnummer Product number	Benennung (Description)	Technische Info Technical info	Description (Benennung)	Menge Quantity	Einheit Unit
0370	1315.201.054	RUECKLAUFBOLZEN	KPL.16S151*SG*L= 79	REV.IDLER SHAFT	1	Stk
/0120	0631.329.293	SPANNSTIFT		SLOT. PIN	1	Stk

Positionen mit "/" sind die einzelnen Positionen einer Komplettierung
siehe Beispiel: Position 0370 enthält einen Spannstift, mit der Position /0120

2 Normteilkombinationen

Pos.	Sachnummer Product number	Benennung (Description)	Technische Info Technical info	Description (Benennung)	Menge Quantity	Einheit Unit
0630		VERSCHL.SCHR.		SCREW PLUG	1	Stk
	0636.302.067	VERSCHL.SCHR.		SCREW PLUG	1	Stk
	0634.801.249	DICHTRING	A 26 X 31	SEALING RING	1	Stk

in der Stückliste werden die Bestandteile der Normteilkombination angezeigt

3 Darstellung Positionsnummer auf der Bildtafel und in der Stückliste

01.620 - auf der Bildtafel Die 01 bezieht sich auf die Baugruppe, in der die Position sich befindet. Sie wird aus programmtechnischen Gründen in der Bildtafel angezeigt.

0620 - in der Stückliste

Pos.	Sachnummer Product number	Benennung (Description)	Technische Info Technical info	Description (Benennung)	Menge Quantity	Einheit Unit
0620	0732.040.736	DRUCKFEDER		COMPRESSION SPRING	1	Stk

4 *-Positionen

Positionen mit einem * sind optional, d.h. sie sind nicht zwingend in der Stückliste
Der folgende Hinweis ist auf den Bildtafeln abgebildet

je nach Stücklistenausführung
depending on spec. number
* suivant la nomenclature
secondo la distinta base

5 Gestrichelt dargestellte Teile

Teile, die auf einer Bildtafel gestrichelt dargestellt werden, dienen lediglich zur Orientierung der anderen Teile

Technisches Deckblatt

Seite 1 von 1

Materialnummer: 1349.041.001



6 S 1701 BO /

Pos.-Nr.	Informationen	Anderungsnummer
001	Einsatzfall -----	
002	Kunde OAO - MINSKER AUTOMOBILWERK - (MAZ)	
003	Stadt Minsk	
004	DUNS 53-515-8505	
005	Klassifizierung Einsatzfall -----	
006	FREIGABEHINWEIS1 ERSTEINBAU*UEBERPRUEFG.DURCHGEFUEHRT	
007	Produktbeschreibung -----	
008	SAUBERKEIT SKALENZAHL 1 20	
009	SAUBERKEIT SKALENZAHL 2 16	
010	SAUBERKEIT VORSCHRIFT ZFN 5015	
011	D-AUSSEN ABTRIEBSFLANSCH HA 180 mm	
012	ANZAHL SCHRAUBEN ABTR.FL HA 4	
013	D-GEWINDE ABTR.FLANSCHSCHR HA M14	
014	GEW.STEIGUNG ABTR.FL.SCHR HA 1.5 mm	
015	GEW.LAENGE ABTR.FLANSCHSCHR HA 55 mm	
016	BEZUGSLAENGE ABTR.FLANSCH HA 74.5 mm	
017	ANGEBAUTE AGGREGATE 1 IT ECOLITE	
018	ANBAULAGE WAERMETAUSCHER HINTEN	
019	1.ANBAUHINWEIS WAERMETAUSCHER MIT	
020	OELMENGE GETRIEBE 21.5 dm3	
022	OELSORTE ZULAESSIG NACH TE-ML02	
024	FARBE TIEFSCHWARZ	
025	FARBKLASSIFIZIERUNG NACH RAL 9005	
026	LACKIERUNG ZF-NORM 915 W	
027	CODIERUNG AUSSENKONSERVIERUNG KA1	
028	UMFANG AUSSENKONSERVIERUNG T	
029	CODIERUNG INNENKONSERVIERUNG KI2	
030	KONSERVIERUNGSVORSCHRIFT ZFN 916	

Baugruppenübersicht

Seite 1 von 1

Materialnummer: 1349.041.001



6 S 1701 BO /

Bildtafel	Pos.-Nr.	Material-Nr.	Benennung	Menge	Änd.-Nr.	Techn. Info.
061.A1.01-1	910	1349.002.001	6 S 1700 BO	1		
	922	6085.030.017	IT ECOLITE	1		
	924	6085.177.190	ANBAUTEILE	1		

Bildtafel

Seite 1 von 1

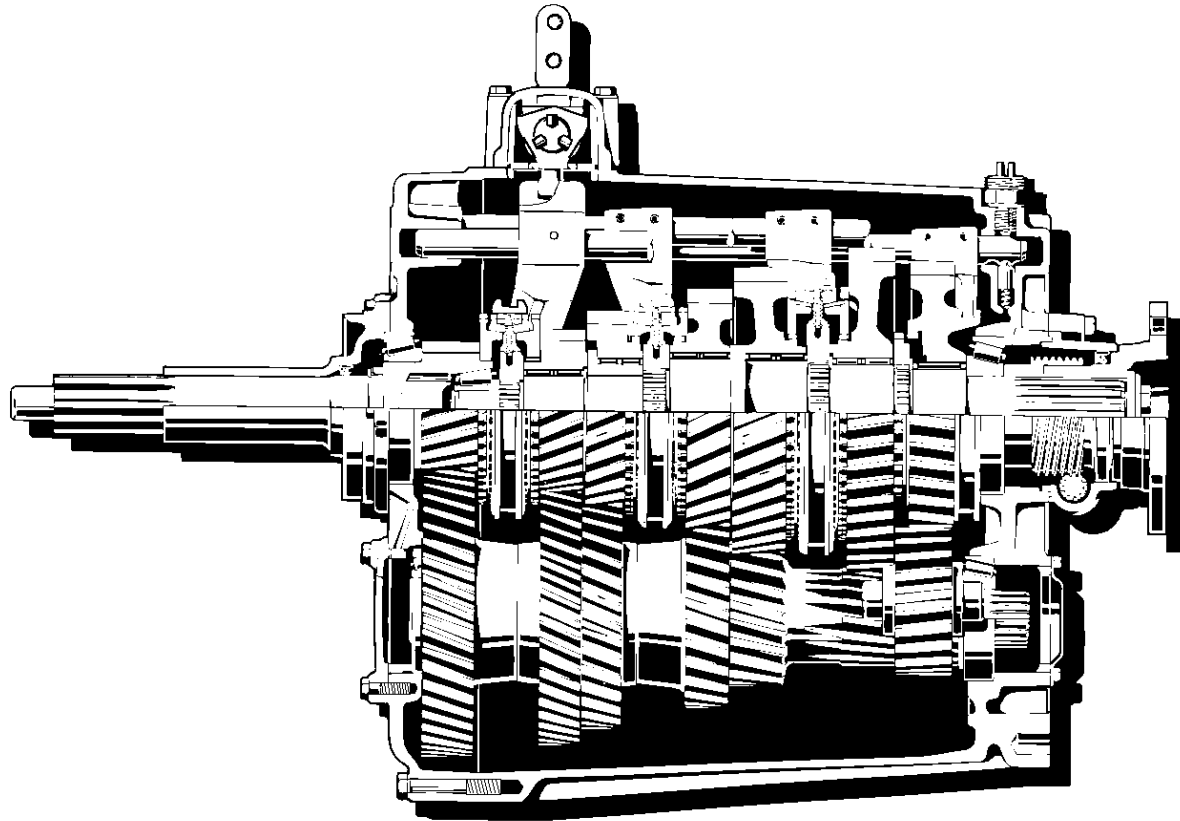
Materialnummer: 1349.041.001

Bildtafel: 061.A1.01-1

Material-Baugruppen-Nummer: 1349.002.001



6 S 1701 BO /
6 S 1700 BO



Technisches Deckblatt

Seite 1 von 3

Materialnummer: 1349.002.001



6 S 1700 BO /

Pos.-Nr.	Informationen	Anderungsnummer
001	Einsatzfall -----	
002	Kunde OAO - MINSKER AUTOMOBILWERK - (MAZ)	
003	Stadt Minsk	
004	DUNS 53-515-8505	
005	Produktbeschreibung -----	
006	EINBAULAGE GETRIEBE LIEGEND RECHTS	
007	ANBAU GETRIEBE ANGEFLANSCHT	
008	EINBAUPOSITION PRODUKT HECK	
009	UEBERSETZUNG NIEDRIGSTER GANG 6.32	
010	UEBERSETZUNG HOECHSTER GANG .81	
011	UEBERSETZUNGSREIHE SG	
012	UEBERSETZUNG 1G 6.32	
013	UEBERSETZUNG 2G 3.62	
014	UEBERSETZUNG 3G 2.15	
015	UEBERSETZUNG 4G 1.37	
016	UEBERSETZUNG 5G 1	
017	UEBERSETZUNG 6G .81	
018	UEBERSETZUNG 1G RUECKWAERTS 5.81	
019	AUSFUEHRUNG SCHALTUNG DREHWELLE	
020	ANBAULAGE SCHALTUNG SENKRECHT	
021	AUSFUEHRUNG SCHALTHILFE MIT	
022	HINWEIS ZU SCHALTHILFE ZF-SERVOSHIFT INTEGRIERT	
023	AUSFUEHRUNG SCHALKUPPLUNG VOLLSYNCHRONISIERUNG	
024	BEZUGSLAENGE ANTRIEBSWELLE 286 mm	
025	NORMENART ANTRIEBSWELLE SAE	
026	ANZAHL KEILE ANTRIEBSWELLE 10	
027	AUSFUEHRUNG FORM ANTRIEBSWELLE C	
028	NENNDURCHMESSER ANTRIEBSWELLE 2 in	
029	D-ZAPFEN ANTRIEBSWELLE 25 mm	
030	PASSUNGSART ZAPFEN ANTR.WELLE F7	
031	D-SCHAFT ANTRIEBSWELLE 50.3 mm	
032	BUCHSENVARIANTE ANTRIEBSWELLE OHNE	
033	DURCHMESSER AUSRUECKFLANSCH 60 mm	



Pos.-Nr.	Informationen	Anderungsnummer
034	PASSUNGSART AUSRUECKLAGERFL E8	
035	AUSFUEHRUNG LAGER ABTRIEB NORMALLAGERUNG	
046	MASS AUSLEGERABSTAND 323 mm	
047	MESSTELLE AUSLEGERABSTAND MITTE KUGELGELENK	
055	RADIUS 1 SCHALTHEBEL 65 mm	
058	LAGE SCHALTHEBELKONUS INNEN	
059	LAENGE G ANSCHLUSSSTUECK 88.000 mm	
060	HEBELSTELLUNG SCHALTABGANG B	
061	SCHALTANSCHLUSS ABSTAND S 115 mm	
062	LAGE ABSTUETZPUNKT M	
063	EINSTELLMASS ZUGSTANGE Z 303 mm	
064	FEDERANORDNUNG Q2	
065	BESTUECKUNG FEDERPAKET W005	
066	FEDERKRAFT RIEGELANSCHLAG RG 180 N	
068	AUSFUEHRUNG GELENK KUGELGELENK NICHT FEDERND	
069	AUSFUEHRUNG MONTAGE KUG.GELENK GELENKLAGE X	
070	WAEHLBILDVARIANTE WAEHLBILD 1	
071	SCHALTER RG y	
072	AUSFUEHRUNG RG-SCHALTER OEFFNER	
073	HINWEIS ZU RG-SCHALTER SCHALTSCHIENE	
074	SCHUTZKAPPE RG-SCHALTER y	
077	SCHALTER NG y	
078	AUSFUEHRUNG NG-SCHALTER OEFFNER	
079	SCHUTZKAPPE NG-SCHALTER y	
082	AUSFUEHRUNG GETR.ENTLUEFTUNG ENTLUEFTER	
087	AUSF ANSCHLUSS KUPPL.GEHAEUSE SAE 1	
088	LAENGE KUPPLUNGSGEHAEUSE 174 mm	
089	AUSRUECKUNGSART GEZOGEN	
090	AUSFUEHRUNG KUPPLUNG SZYLINDER SERVO	
091	D-KUPPLUNG SZYLINDER 100 mm	
092	MONTAGEPOSITION KUPPL.ZYLINDER 6	
093	LAENGE STOESSEL KUPPL.ZYLINDER 127 mm	
094	BEZUGSLAENGE AUSRUECKLAGERFL 170 mm	



Pos.-Nr.	Informationen	Anderungsnummer
095	AUSF SCHMIERANSCHL AUSR.LAGER OHNE	
096	D-GEW BEF.SCHR AUFHAENGUNG M16	
097	GEW.STEIGUNG AUFHAENGUNG 2 mm	
099	AUSF VERSCHL-ANZEIGE KUPPLUNG MIT	
100	AUSFUEHRUNG SCHALTER KUPPLUNG VORBEREITET	
106	AUSFUEHRUNG AUSRUECKLAGER OHNE	
107	GABELWEITE AUSRUECKGABEL 128 mm	
109	AUSF IMPULSGEBER ANTRIEB OHNE	
129	IMPULSZAHL IMP.GEBER RET H80 8.12 IMP/U	
130	AUSF IMPULSGEBER RETARDER H80 MIT	
131	ANBAUSTELLE IMPULSGEBER H80 INTARDER	
132	SCHUTZKAPPE IMP.GEBER RET H80 y	

Baugruppenübersicht

Seite 1 von 1



Materialnummer: 1349.002.001

6 S 1701 BO /

Bildtafel	Pos.-Nr.	Material-Nr.	Benennung	Menge	Änd.-Nr.	Techn. Info.
061.01.13-1	110	1310.101.067	GETR.GEHAEUSE	1		
061.01.51-1	120	1310.101.836	GETR.GEHAEUSE	1		
061.02.50-1	140	1310.102.412	ANSCHLUSSPLATTE	1		
061.02.80-1	150	1310.102.803	ANTRIEBSWELLE	1		
061.02.10-1	910	1310.102.041	ANTRIEBSWELLE	1		
061.03.80-1	180	1310.103.801	VORGELEGEWELLE	1		
061.03.10-1	920	1310.103.019	VORGELEGEWELLE	1		
061.04.11-1	930	1310.104.033	HAUPTWELLE	1		
061.06.11-1	230	1310.106.032	SCHALTUNG	1		
061.06.42-1	240	1310.106.401	ANSCHLUSSTEILE	1		
061.07.87-1	282	1310.109.801	SCHALTGEHAEUSE	1		
061.07.15-1	910	1310.109.008	SCHALTGEHAEUSE	1		
061.07.52-1	914	1310.109.401	SCHALTWELLE	1		
061.07.40-1	960	1310.109.404	SCHALTHEBEL	1		
061.08.11-1	926	1310.171.002	AUSLEGER	1		
061.08.22-1	930	1310.171.004	DECKEL	1		
061.08.82-1	934	1310.171.801	DECKEL	1		
061.08.19-1	938	1310.171.006	ANSCHLUSSTEILE	1		
061.08.40-1	950	1310.171.400	PNEU.SERVOEINH.	1		
061.12.22-1	922	1310.149.023	FEDERPAKET	1		
061.14.09-1	320	1311.122.133	ABSTUETZUNG	1		
061.14.81-1	330	1311.122.803	ABSTUETZUNG	1		
061.92.78-1	480	6060.101.840	BEFESTIGUNG	1		
061.92.59-1	900	6060.101.684	KUPPL.GEHAEUSE	1		
061.92.87-1	920	6060.101.838	BEFESTIGUNG	1		
061.93.30-1	910	6060.168.001	KUPPL.AUSRUECKG	1		

Bildtafel

Seite 1 von 2

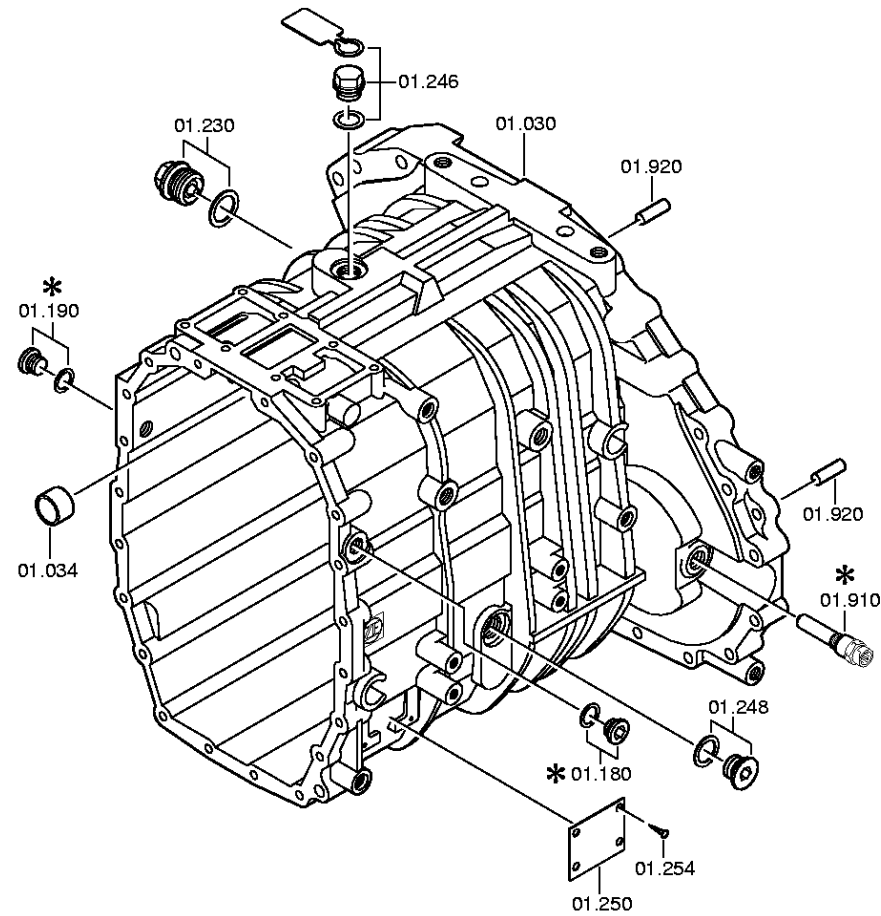
Materialnummer: 1349.002.001

Bildtafel: 061.01.13-1

GETR.GEHAEUSE



6 S 1701 BO /
GETR.GEHAEUSE



Bildtafel

Seite 2 von 2

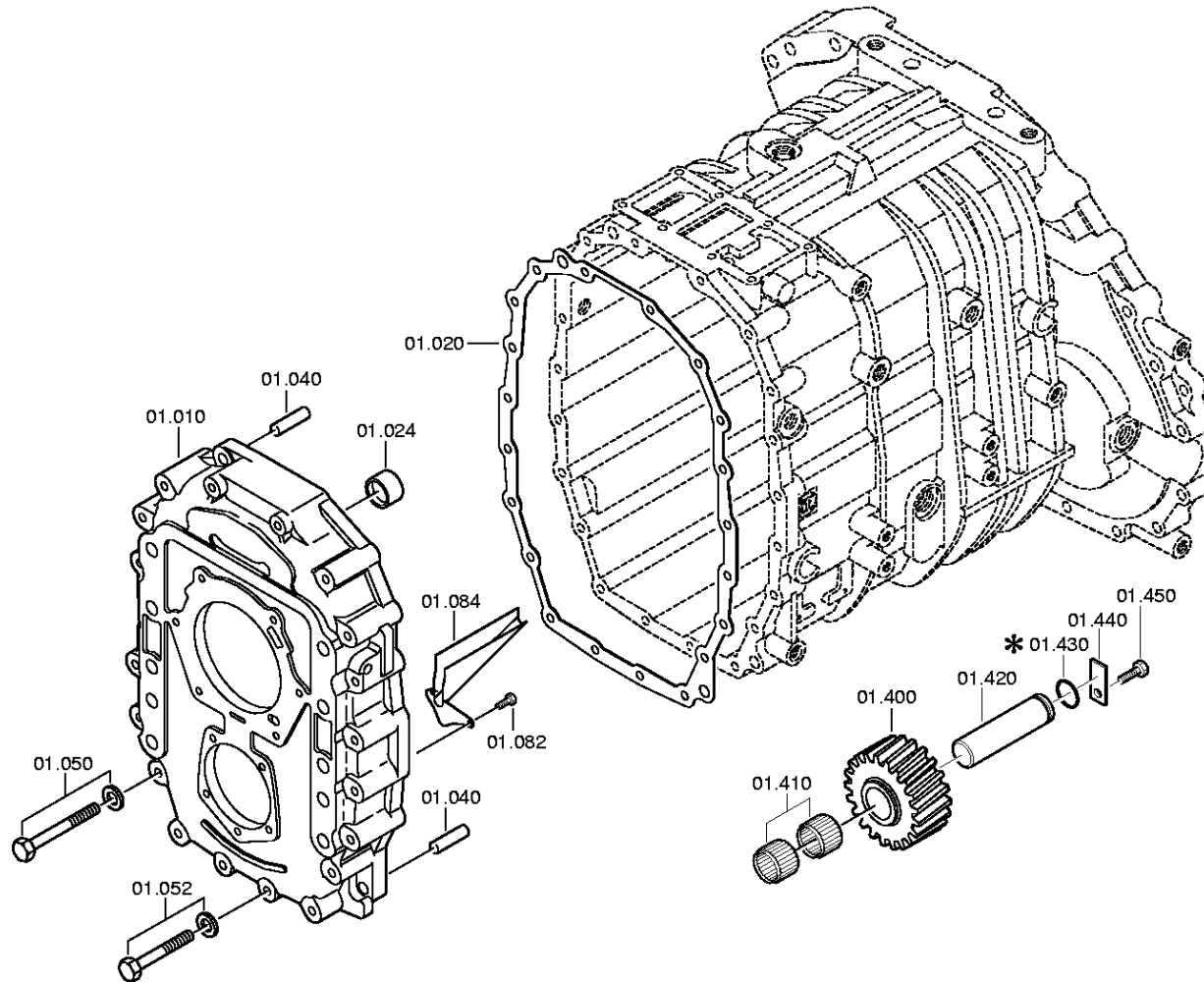
Materialnummer: 1349.002.001

Bildtafel: 061.01.51-1

GETR.GEHAEUSE



6 S 1701 BO /
GETR.GEHAEUSE



Bildtafel

Seite 1 von 3

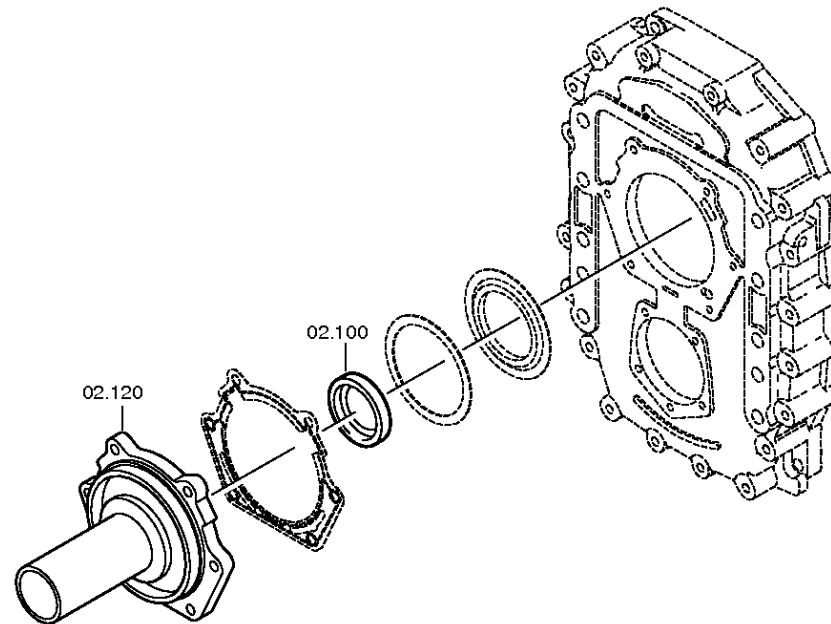
Materialnummer: 1349.002.001

Bildtafel: 061.02.50-1

ANSCHLUSSPLATTE



6 S 1701 BO /
ANSCHLUSSPLATTE



Bildtafel

Seite 2 von 3

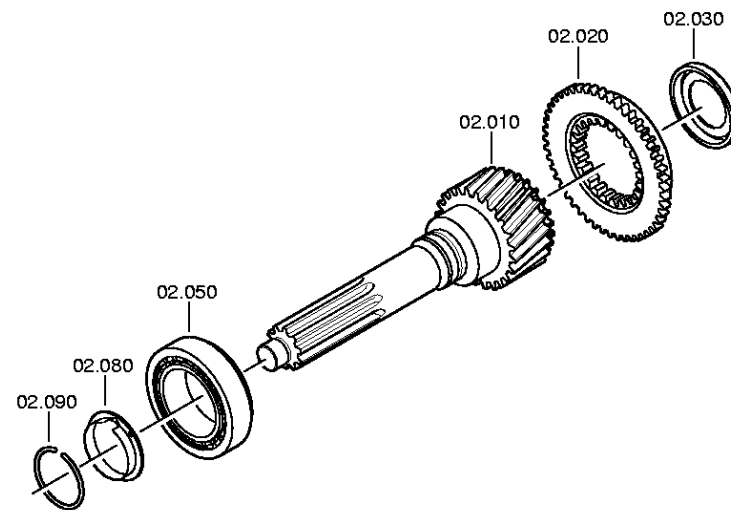
Materialnummer: 1349.002.001

Bildtafel: 061.02.10-1

ANSCHLUSSPLATTE



6 S 1701 BO /
ANSCHLUSSPLATTE



Bildtafel

Seite 3 von 3

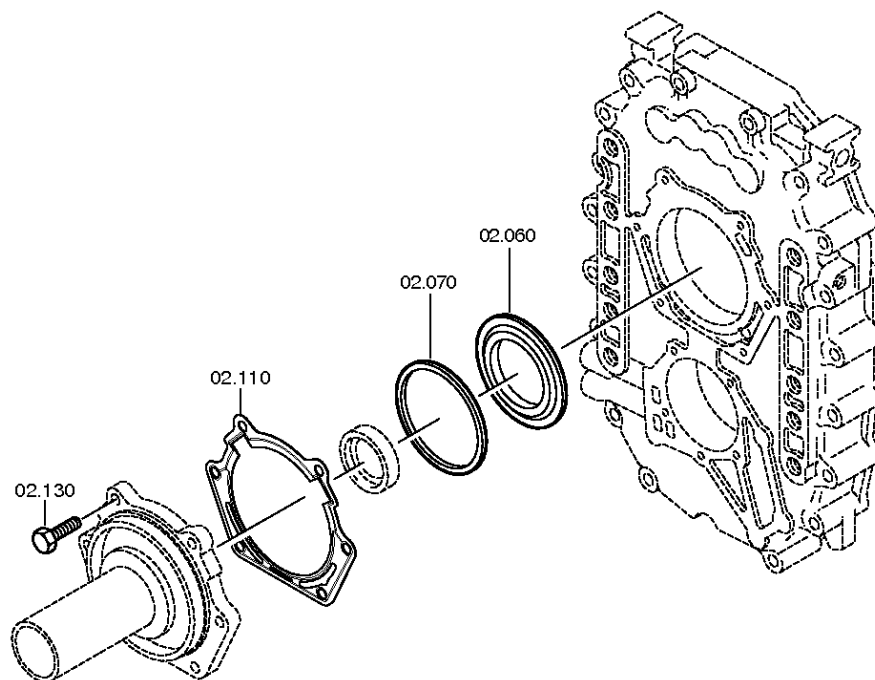
Materialnummer: 1349.002.001

Bildtafel: 061.02.80-1

ANSCHLUSSPLATTE



6 S 1701 BO /
ANSCHLUSSPLATTE



Bildtafel

Seite 1 von 2

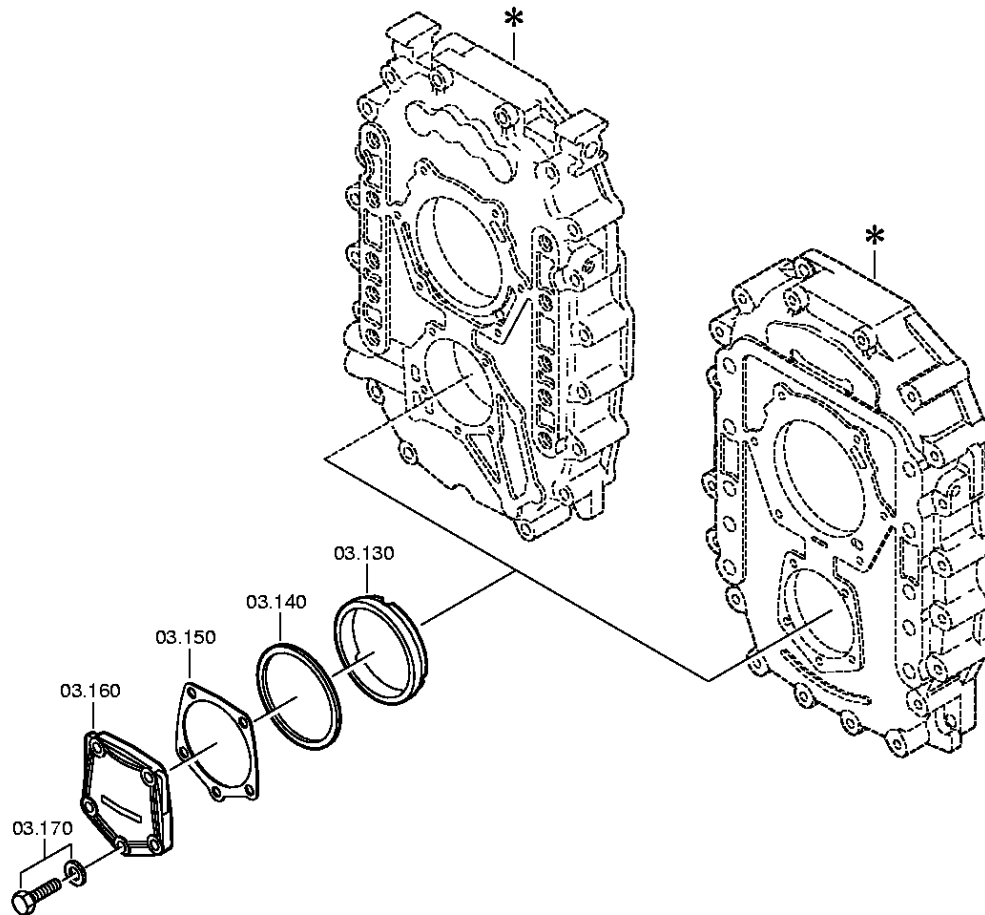
Materialnummer: 1349.002.001

Bildtafel: 061.03.80-1

VORGELEGEWELLE



6 S 1701 BO /
VORGELEGEWELLE



Bildtafel

Seite 2 von 2

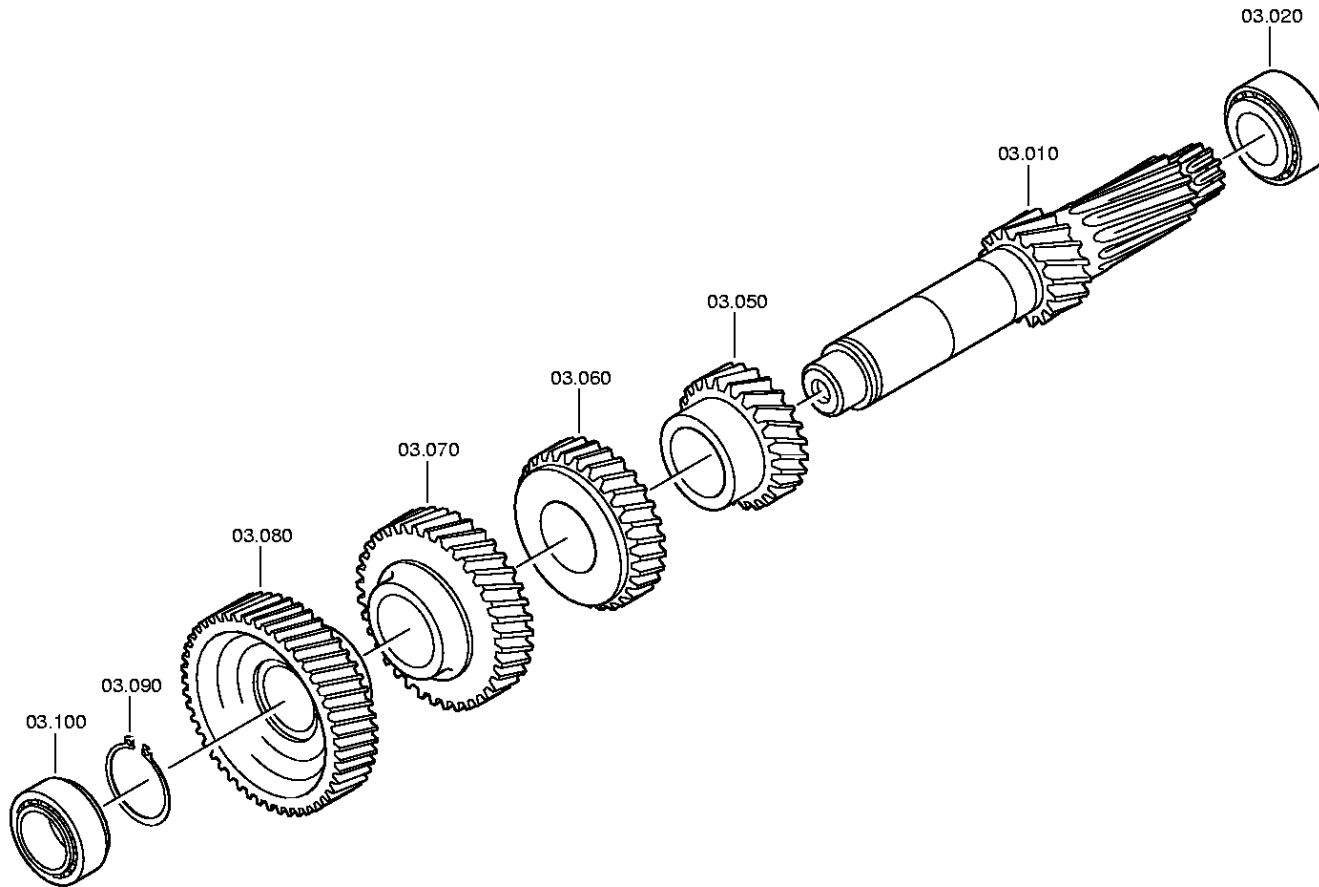
Materialnummer: 1349.002.001

Bildtafel: 061.03.10-1

VORGELEGEWELLE



6 S 1701 BO /
VORGELEGEWELLE



Bildtafel

Seite 1 von 1

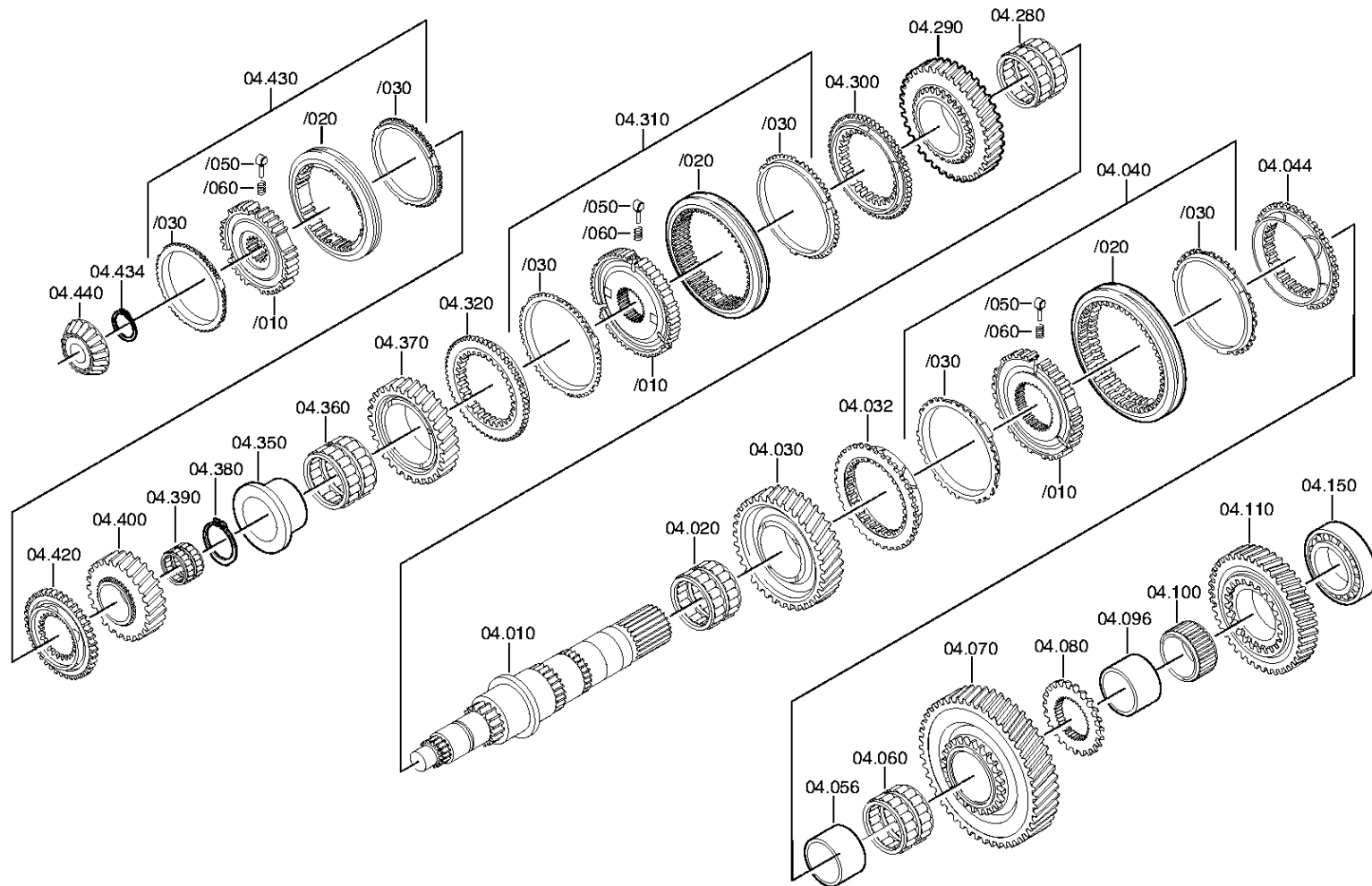
Materialnummer: 1349.002.001

Bildtafel: 061.04.11-1

Material-Baugruppen-Nummer: 1310.104.033



6 S 1701 BO /
HAUPTWELLE



Bildtafel

Seite 1 von 2

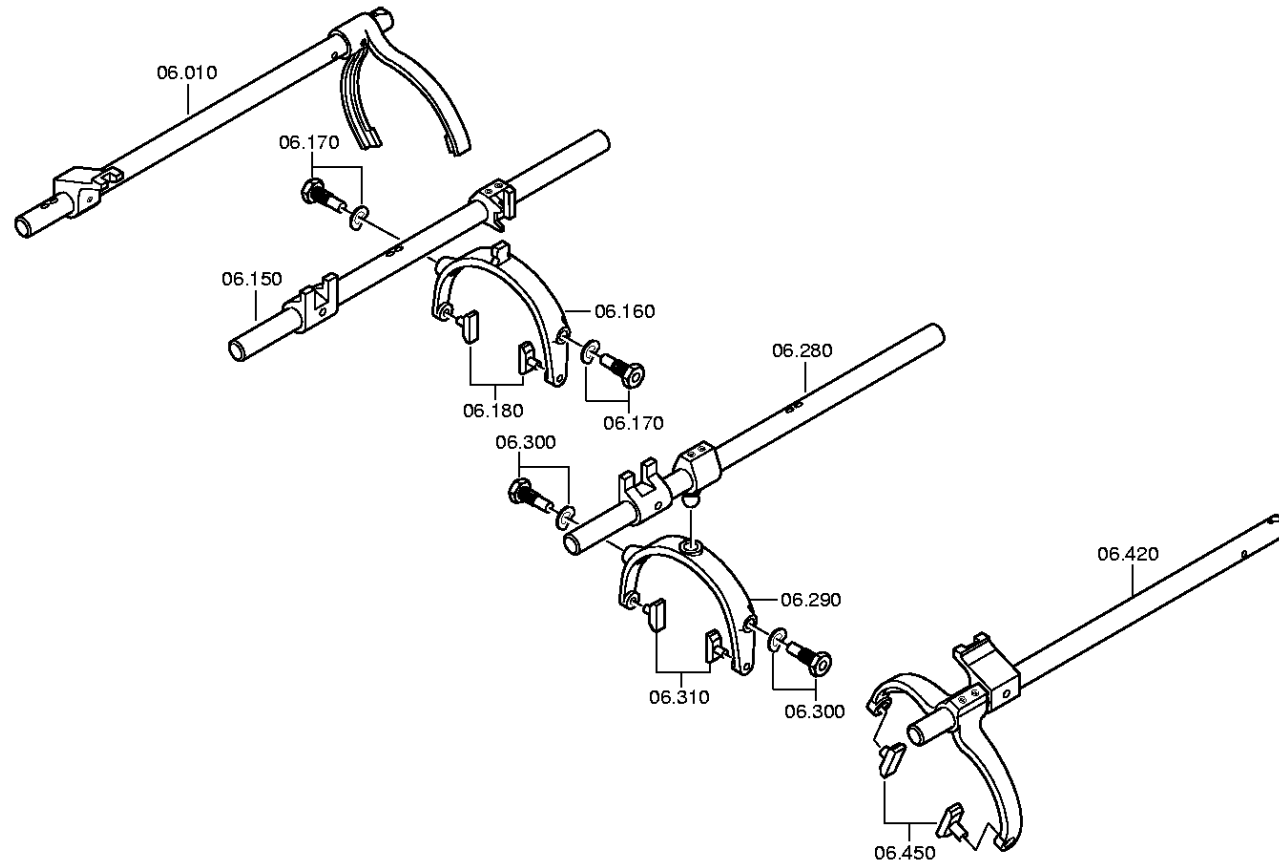
Materialnummer: 1349.002.001

Bildtafel: 061.06.11-1

SCHALTUNG



6 S 1701 BO /
SCHALTUNG



Bildtafel

Seite 2 von 2

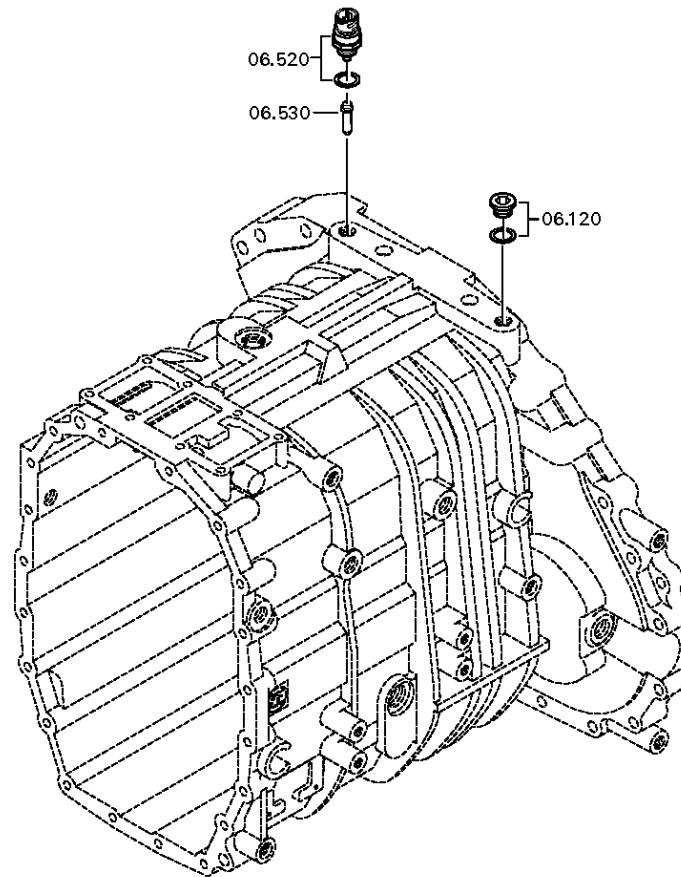
Materialnummer: 1349.002.001

Bildtafel: 061.06.42-1

SCHALTUNG



6 S 1701 BO /
SCHALTUNG



Bildtafel

Seite 1 von 4

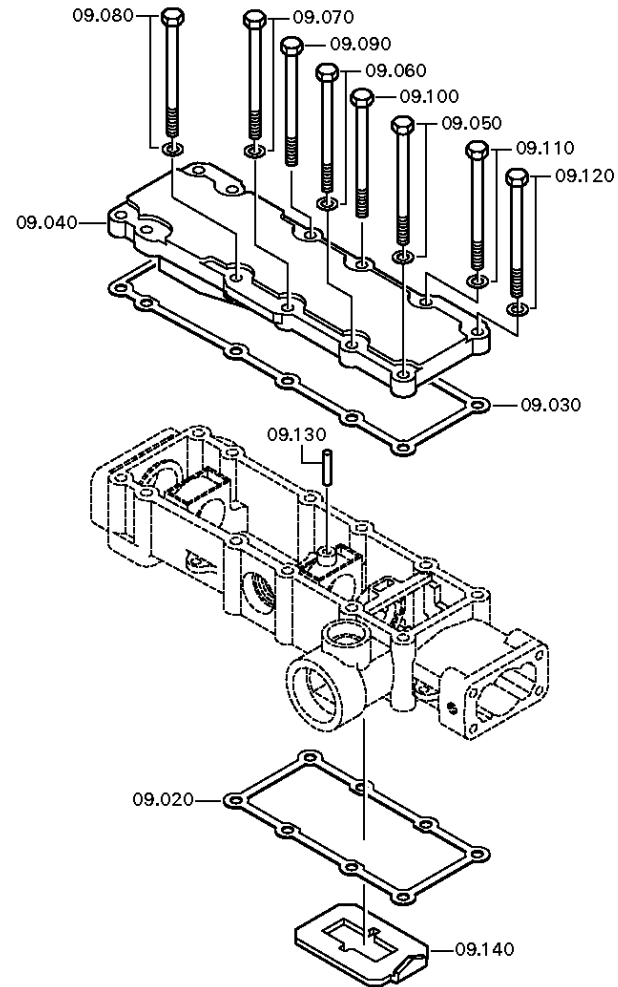
Materialnummer: 1349.002.001

Bildtafel: 061.07.87-1

SCHALTGEHAEUSE



6 S 1701 BO /
SCHALTGEHAEUSE



Bildtafel

Seite 2 von 4

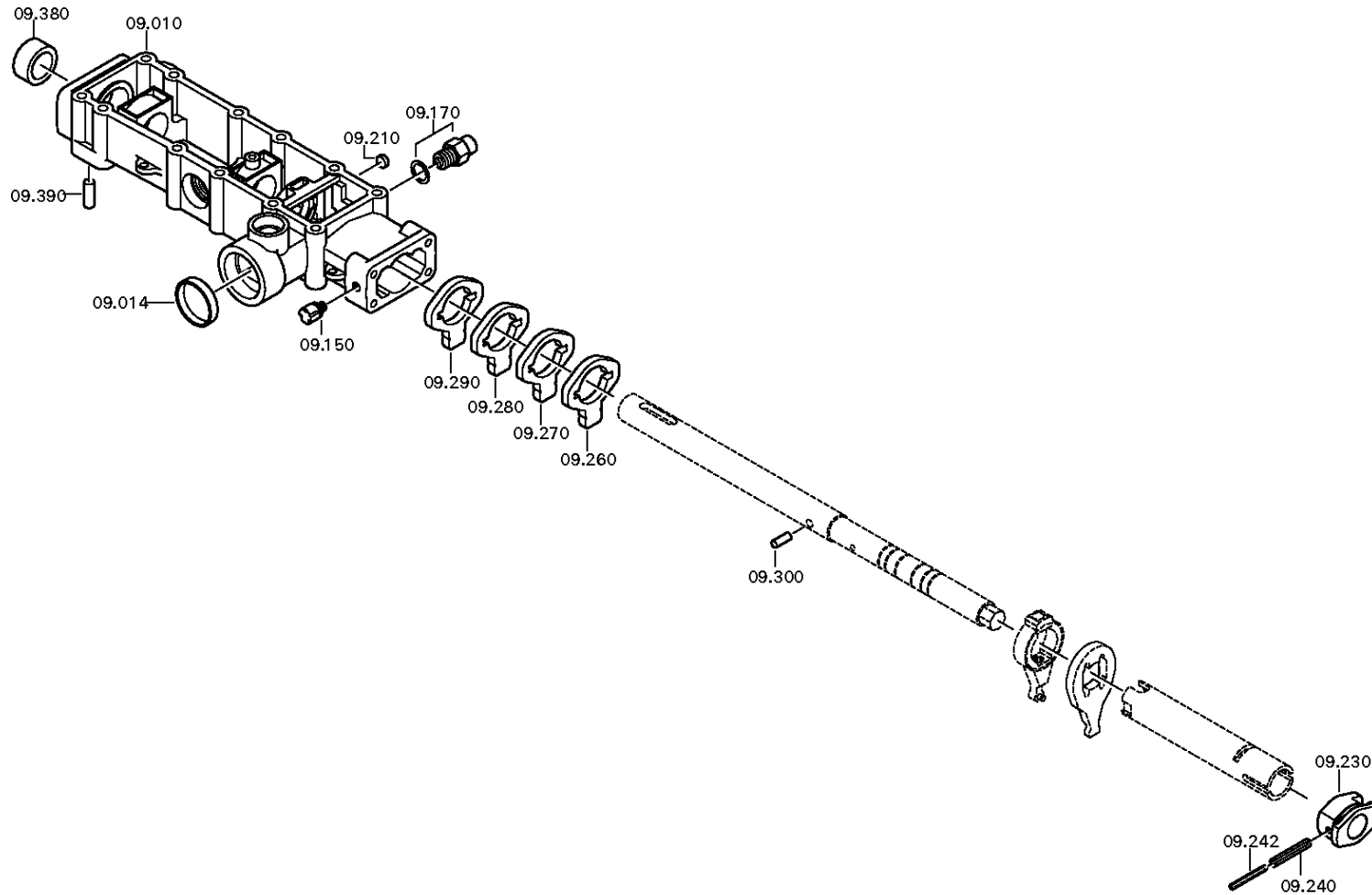
Materialnummer: 1349.002.001

Bildtafel: 061.07.15-1

SCHALTGEHAEUSE



6 S 1701 BO /
SCHALTGEHAEUSE



Bildtafel

Seite 3 von 4

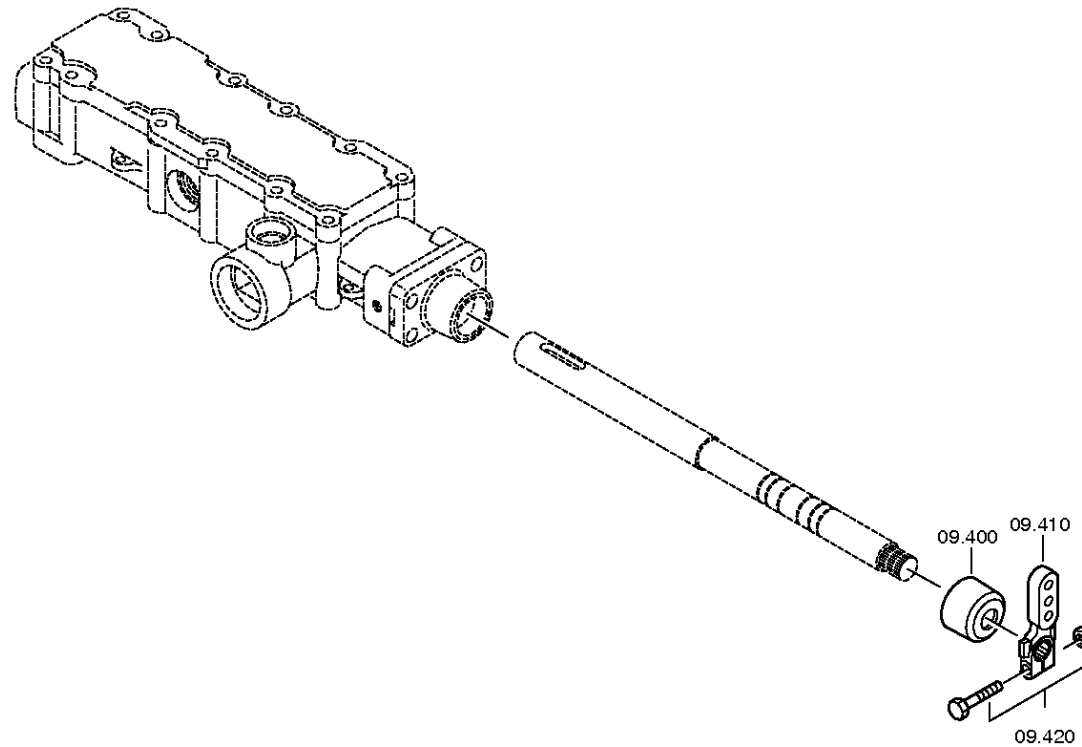
Materialnummer: 1349.002.001

Bildtafel: 061.07.40-1

SCHALTGEHAEUSE



6 S 1701 BO /
SCHALTGEHAEUSE



Bildtafel

Seite 4 von 4

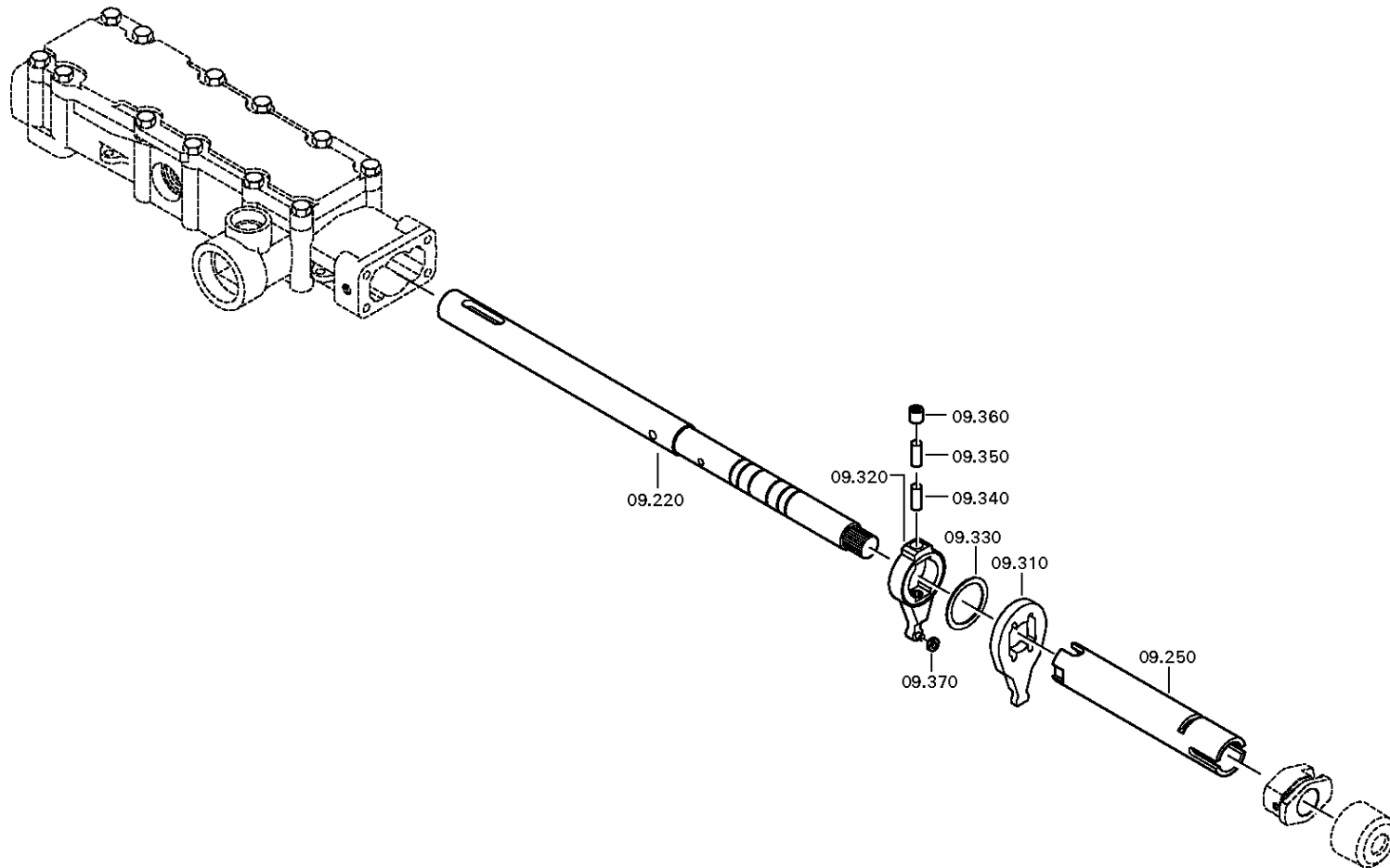
Materialnummer: 1349.002.001

Bildtafel: 061.07.52-1

SCHALTGEHAEUSE



6 S 1701 BO /
SCHALTGEHAEUSE



Bildtafel

Seite 1 von 5

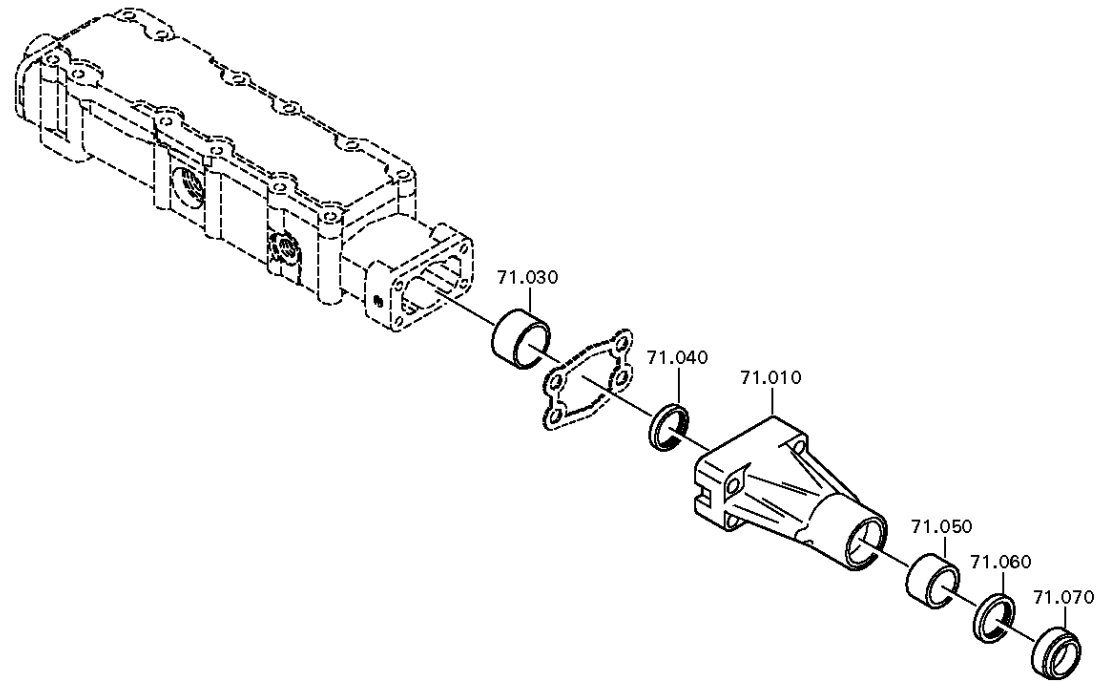
Materialnummer: 1349.002.001

Bildtafel: 061.08.11-1

AUSLEGER



6 S 1701 BO /
AUSLEGER



Bildtafel

Seite 2 von 5

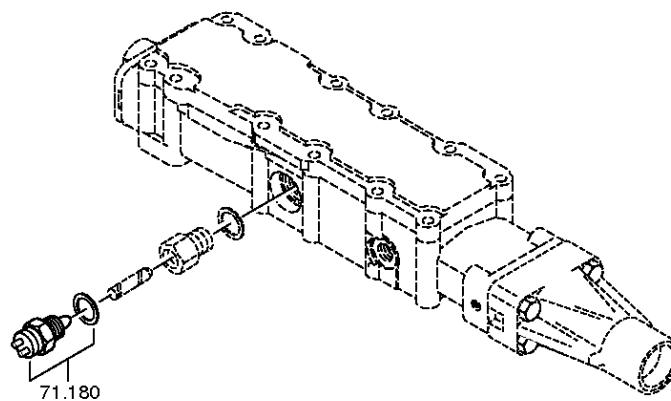
Materialnummer: 1349.002.001

Bildtafel: 061.08.19-1

AUSLEGER



6 S 1701 BO /
AUSLEGER



Bildtafel

Seite 3 von 5

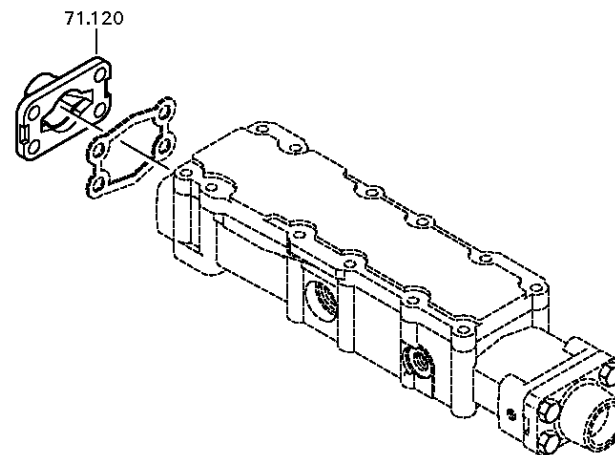
Materialnummer: 1349.002.001

Bildtafel: 061.08.22-1

AUSLEGER



6 S 1701 BO /
AUSLEGER



Bildtafel

Seite 4 von 5

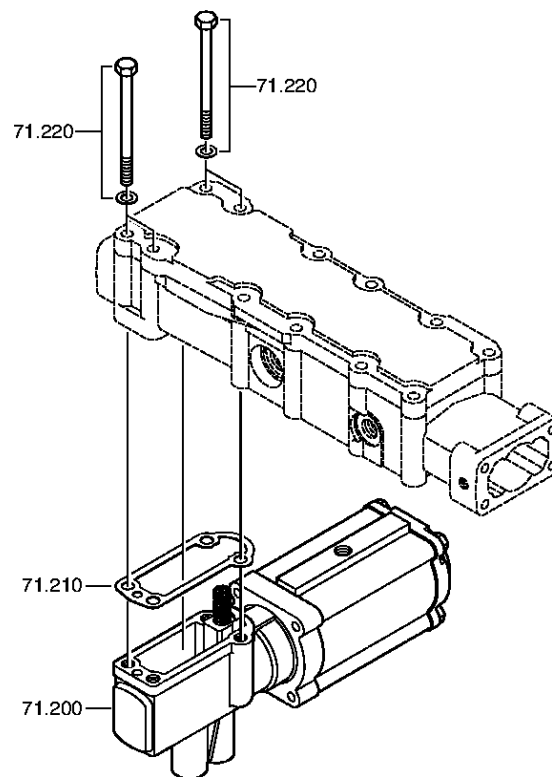
Materialnummer: 1349.002.001

Bildtafel: 061.08.40-1

AUSLEGER



6 S 1701 BO /
AUSLEGER



Bildtafel

Seite 5 von 5

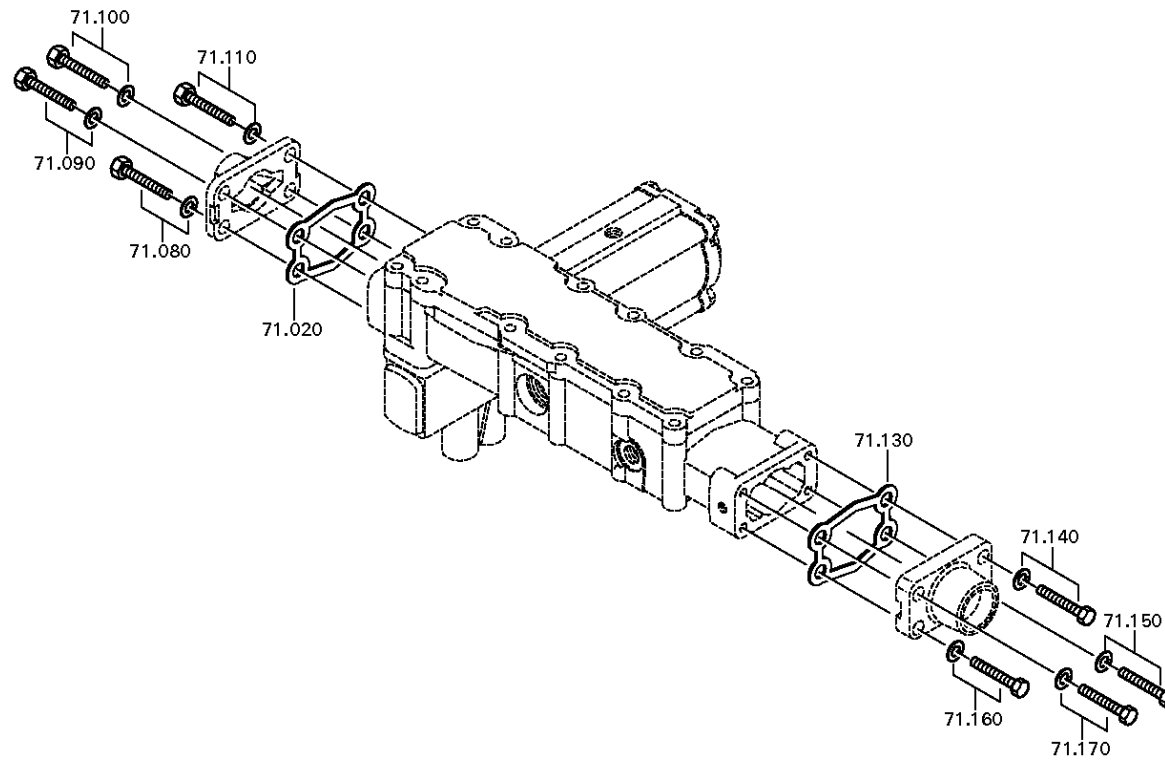
Materialnummer: 1349.002.001

Bildtafel: 061.08.82-1

AUSLEGER



6 S 1701 BO /
AUSLEGER



Bildtafel

Seite 1 von 1

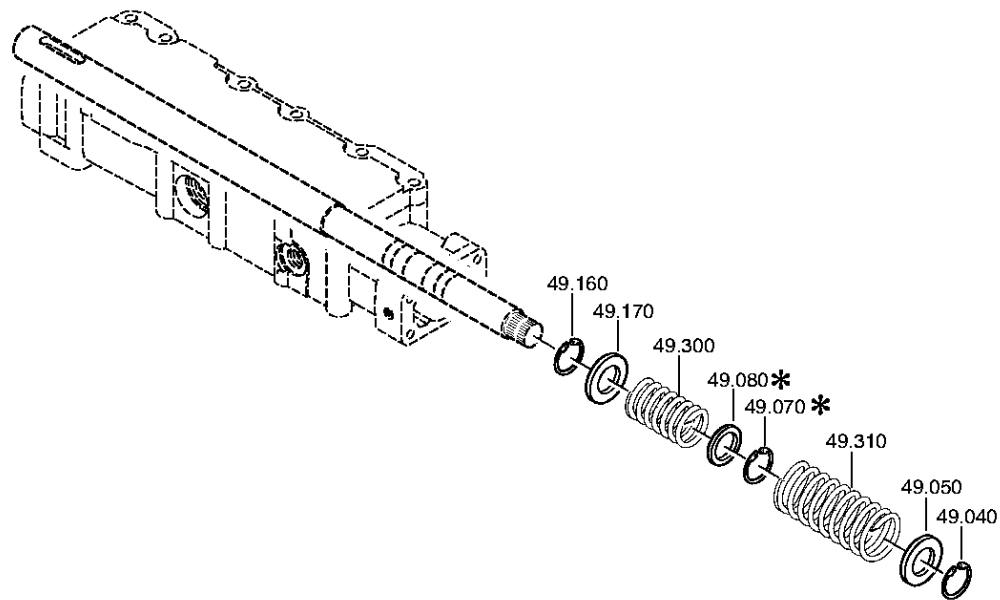
Materialnummer: 1349.002.001

Bildtafel: 061.12.22-1

Material-Baugruppen-Nummer: 1310.149.023



6 S 1701 BO /
FEDERPAKET



Bildtafel

Seite 1 von 2

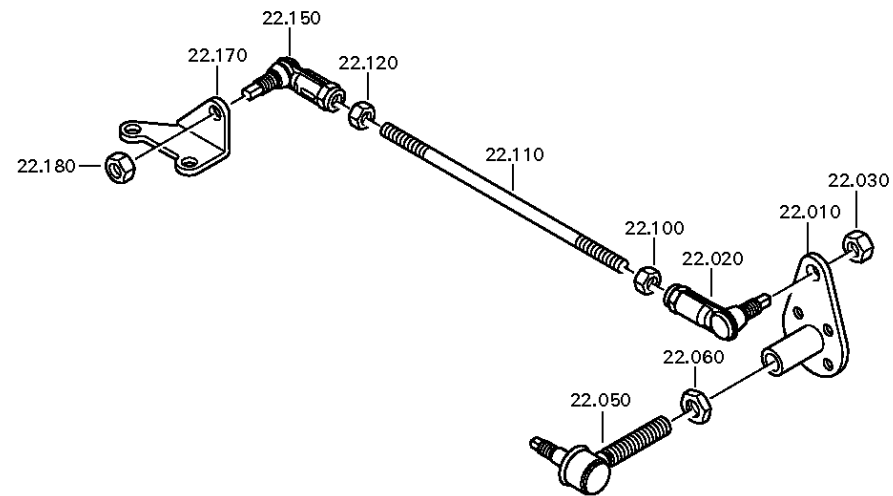
Materialnummer: 1349.002.001

Bildtafel: 061.14.09-1

ABSTUETZUNG



6 S 1701 BO /
ABSTUETZUNG



Bildtafel

Seite 2 von 2

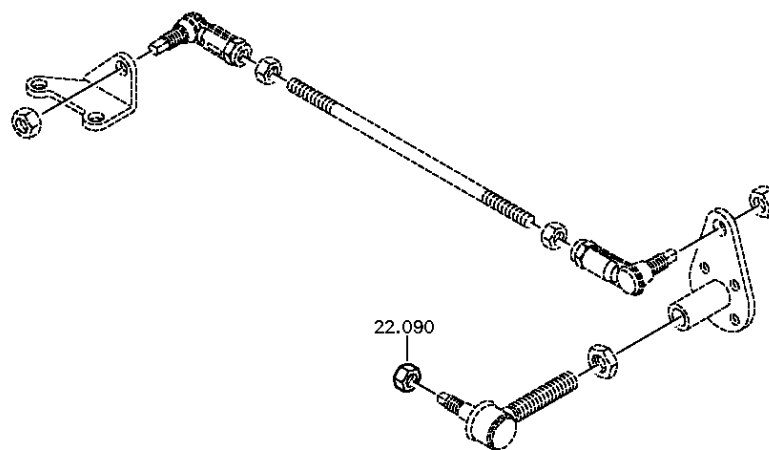
Materialnummer: 1349.002.001

Bildtafel: 061.14.81-1

ABSTUETZUNG



6 S 1701 BO /
ABSTUETZUNG



Bildtafel

Seite 1 von 3

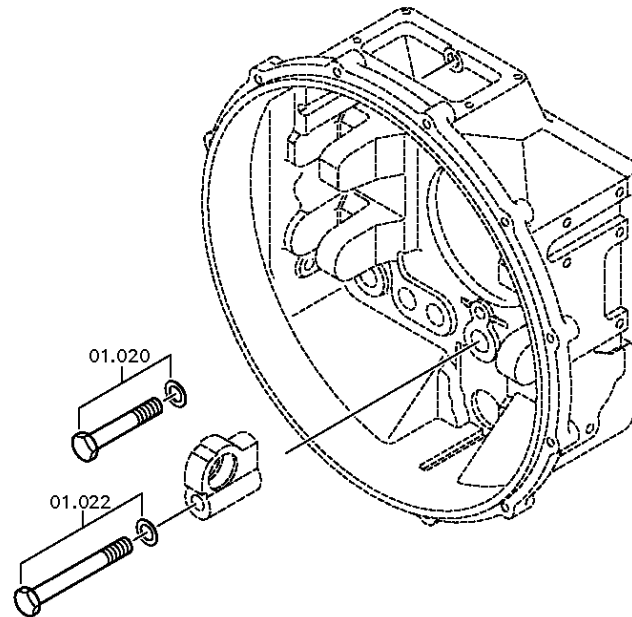
Materialnummer: 1349.002.001

Bildtafel: 061.92.78-1

BEFESTIGUNG



6 S 1701 BO /
BEFESTIGUNG



Bildtafel

Seite 2 von 3

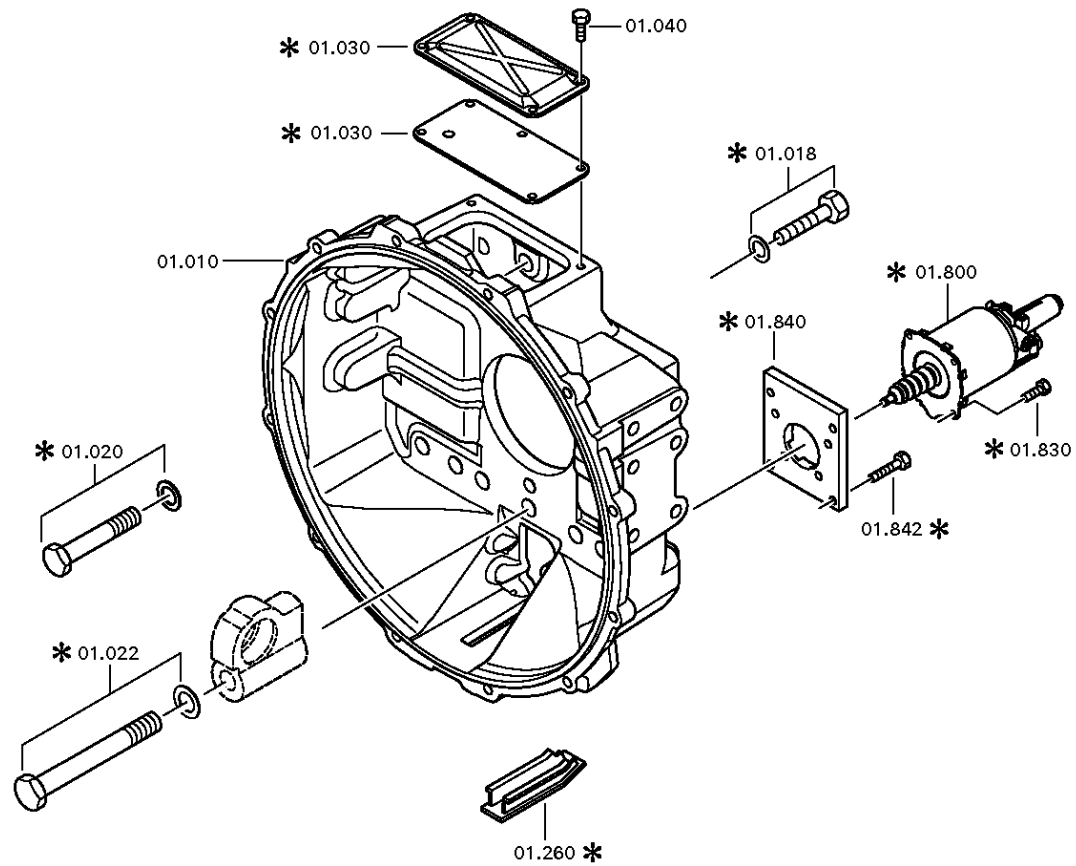
Materialnummer: 1349.002.001

Bildtafel: 061.92.59-1

BEFESTIGUNG



6 S 1701 BO /
BEFESTIGUNG



Bildtafel

Seite 3 von 3

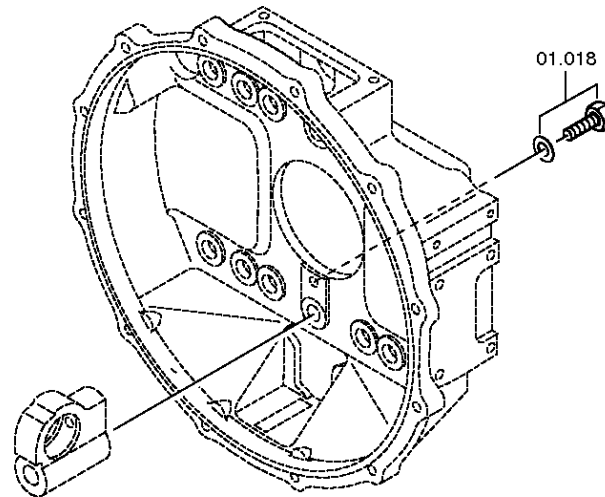
Materialnummer: 1349.002.001

Bildtafel: 061.92.87-1

BEFESTIGUNG



6 S 1701 BO /
BEFESTIGUNG



Bildtafel

Seite 1 von 1

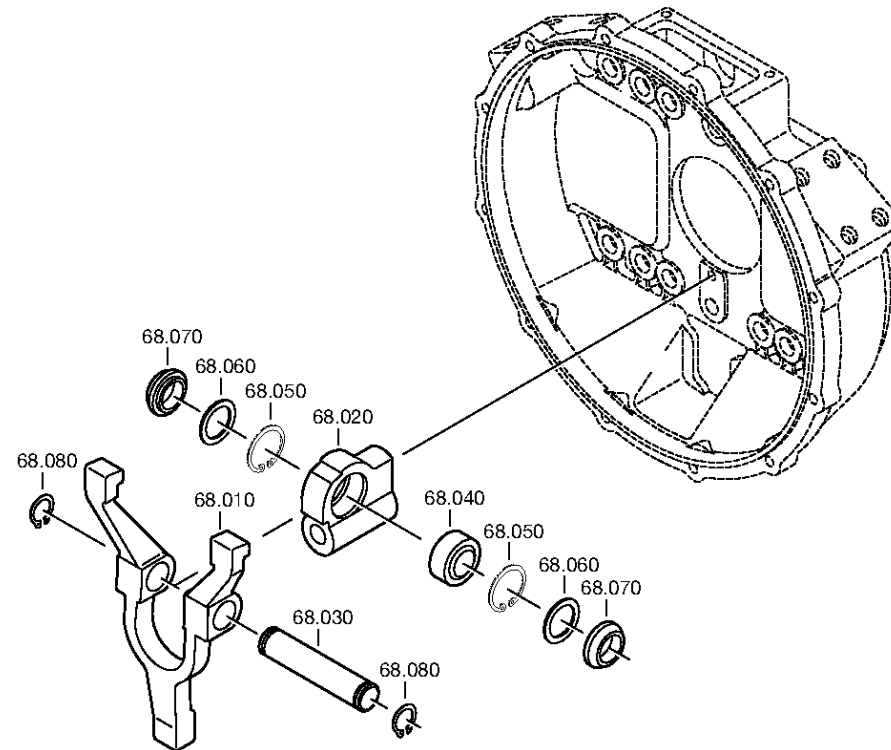
Materialnummer: 1349.002.001

Bildtafel: 061.93.30-1

Material-Baugruppen-Nummer: 6060.168.001



6 S 1701 BO /
KUPPL.AUSRUECKG



Bildtafel

Seite 1 von 1

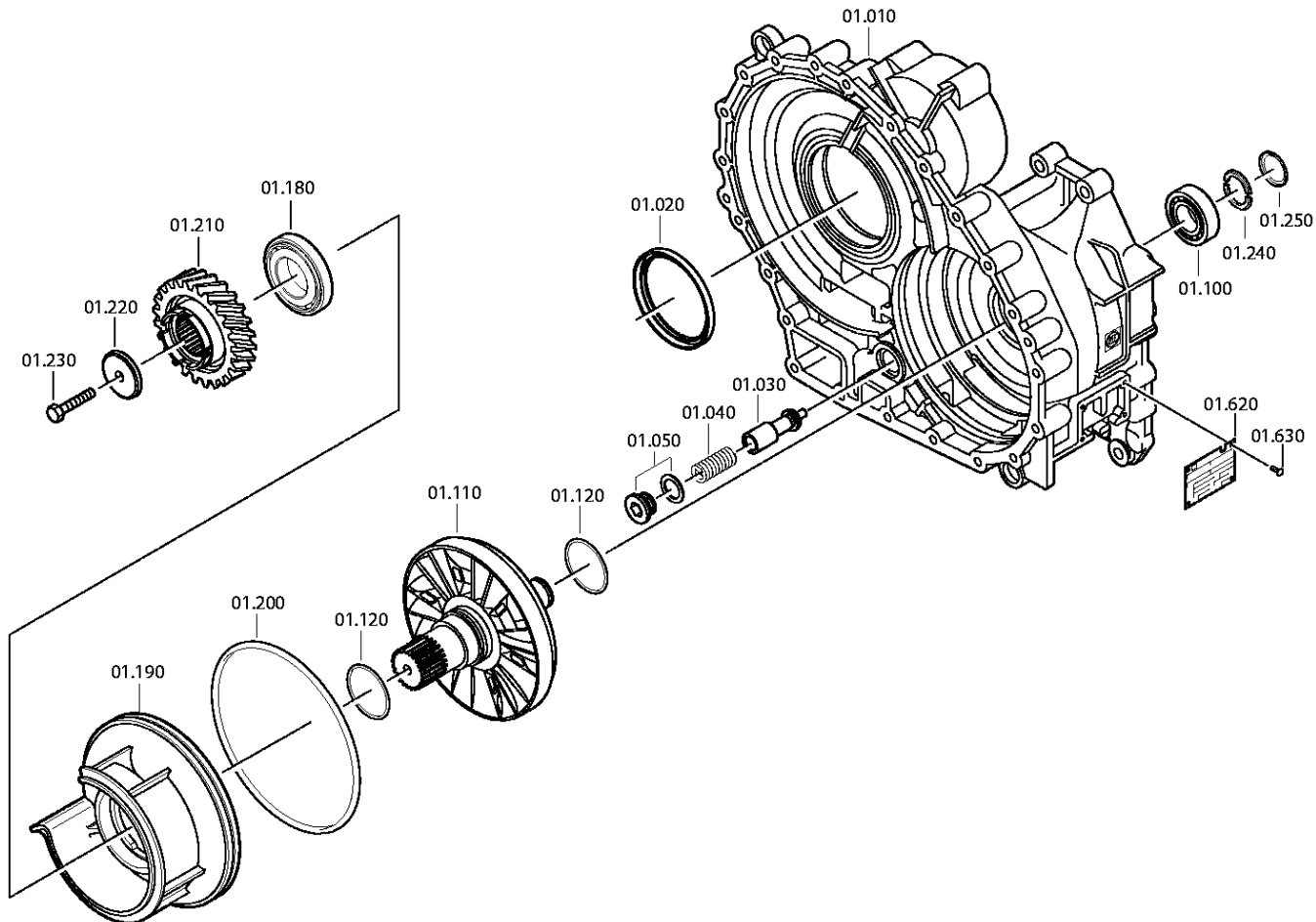
Materialnummer: 6085.030.017

Bildtafel: 078.01.07-1

Material-Baugruppen-Nummer: 6085.101.029



6 S 1701 BO /
GEHAEUSE



Bildtafel

Seite 1 von 3

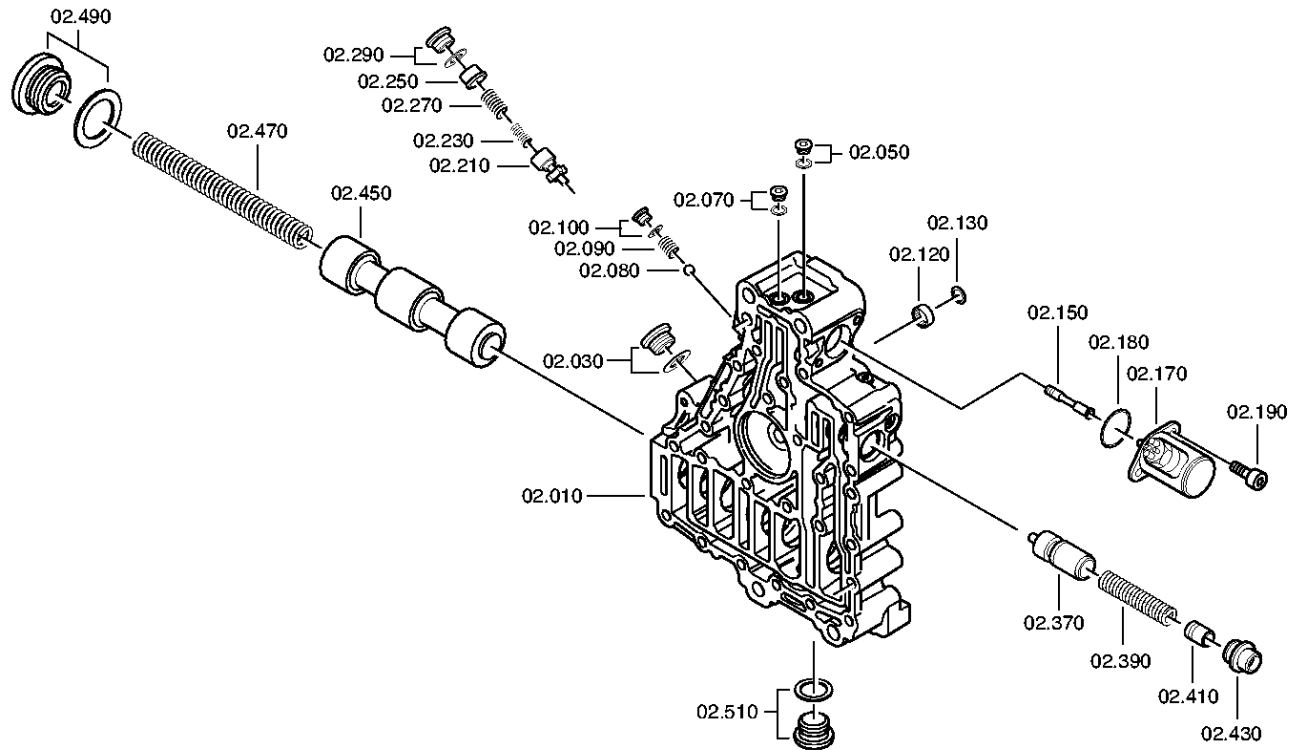
Materialnummer: 6085.030.017

Bildtafel: 078.02.03-1

STEUERUNG



6 S 1701 BO /
STEUERUNG



Bildtafel

Seite 2 von 3

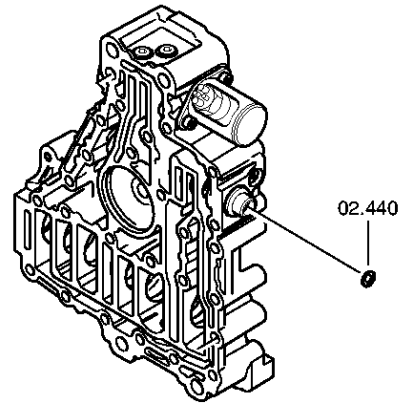
Materialnummer: 6085.030.017

Bildtafel: 078.02.79-1

STEUERUNG



6 S 1701 BO /
STEUERUNG



Bildtafel

Seite 3 von 3

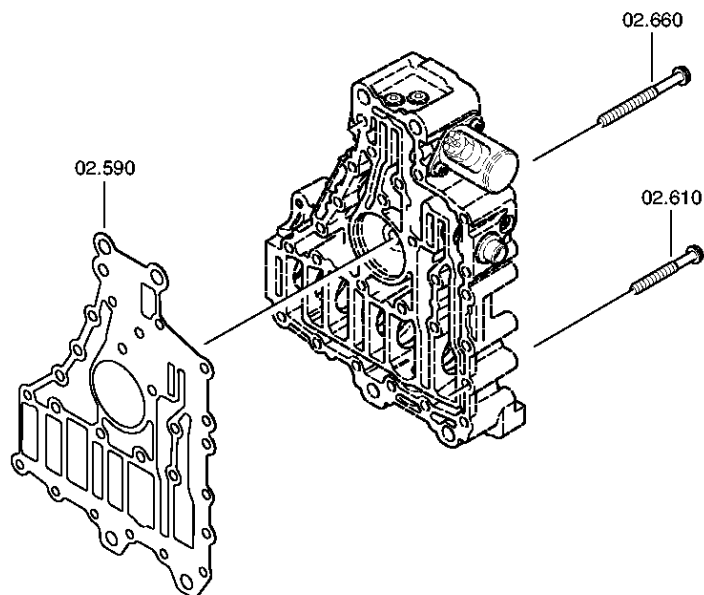
Materialnummer: 6085.030.017

Bildtafel: 078.02.83-1

STEUERUNG



6 S 1701 BO /
STEUERUNG



Bildtafel

Seite 1 von 2

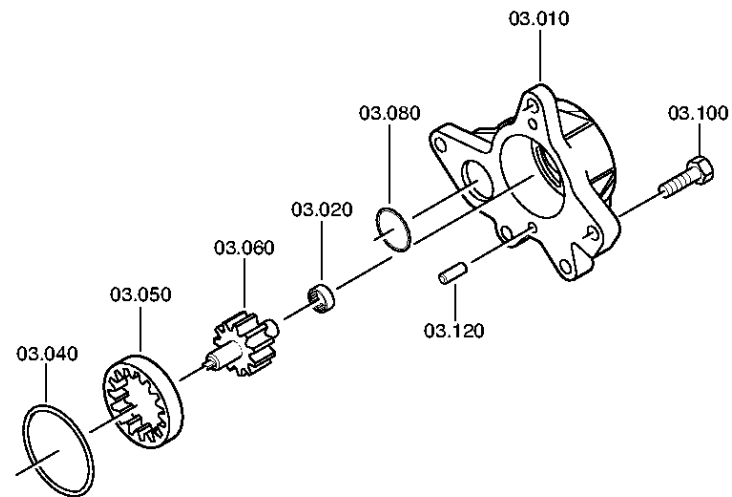
Materialnummer: 6085.030.017

Bildtafel: 078.03.01-1

PUMPE



6 S 1701 BO /
PUMPE



Bildtafel

Seite 2 von 2

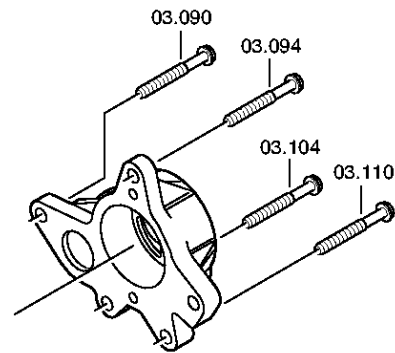
Materialnummer: 6085.030.017

Bildtafel: 078.03.80-1

PUMPE



6 S 1701 BO /
PUMPE



Bildtafel

Seite 1 von 1

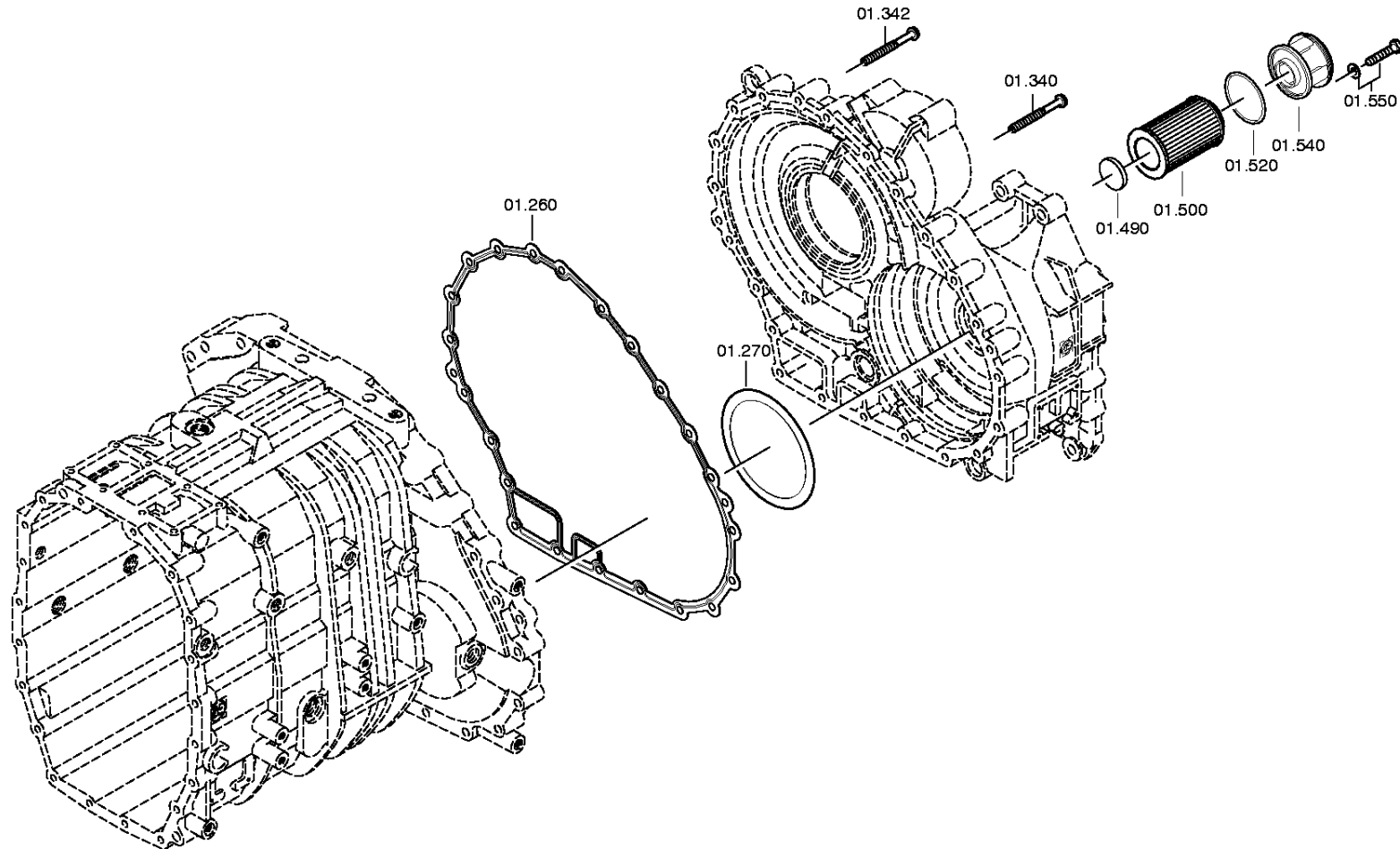
Materialnummer: 6085.177.190

Bildtafel: 078.01.86-1

Material-Baugruppen-Nummer: 6085.101.819



6 S 1701 BO /
GEHAEUSE



Bildtafel

Seite 1 von 1

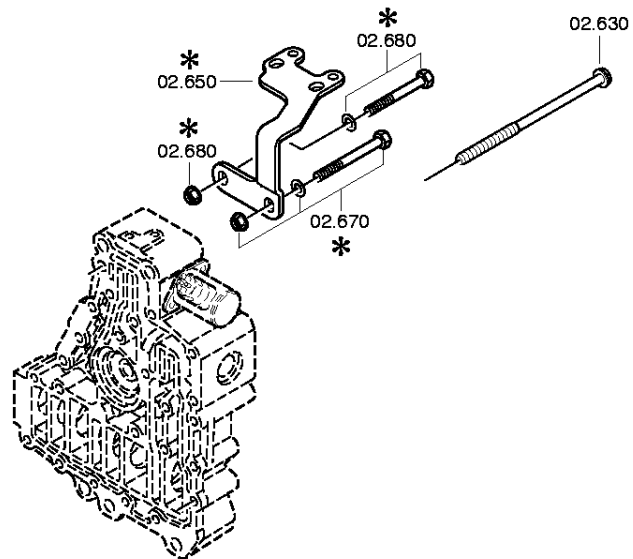
Materialnummer: 6085.177.190

Bildtafel: 078.02.80-1

Material-Baugruppen-Nummer: 6085.102.805



6 S 1701 BO /
STEUERUNG



Bildtafel

Seite 1 von 3

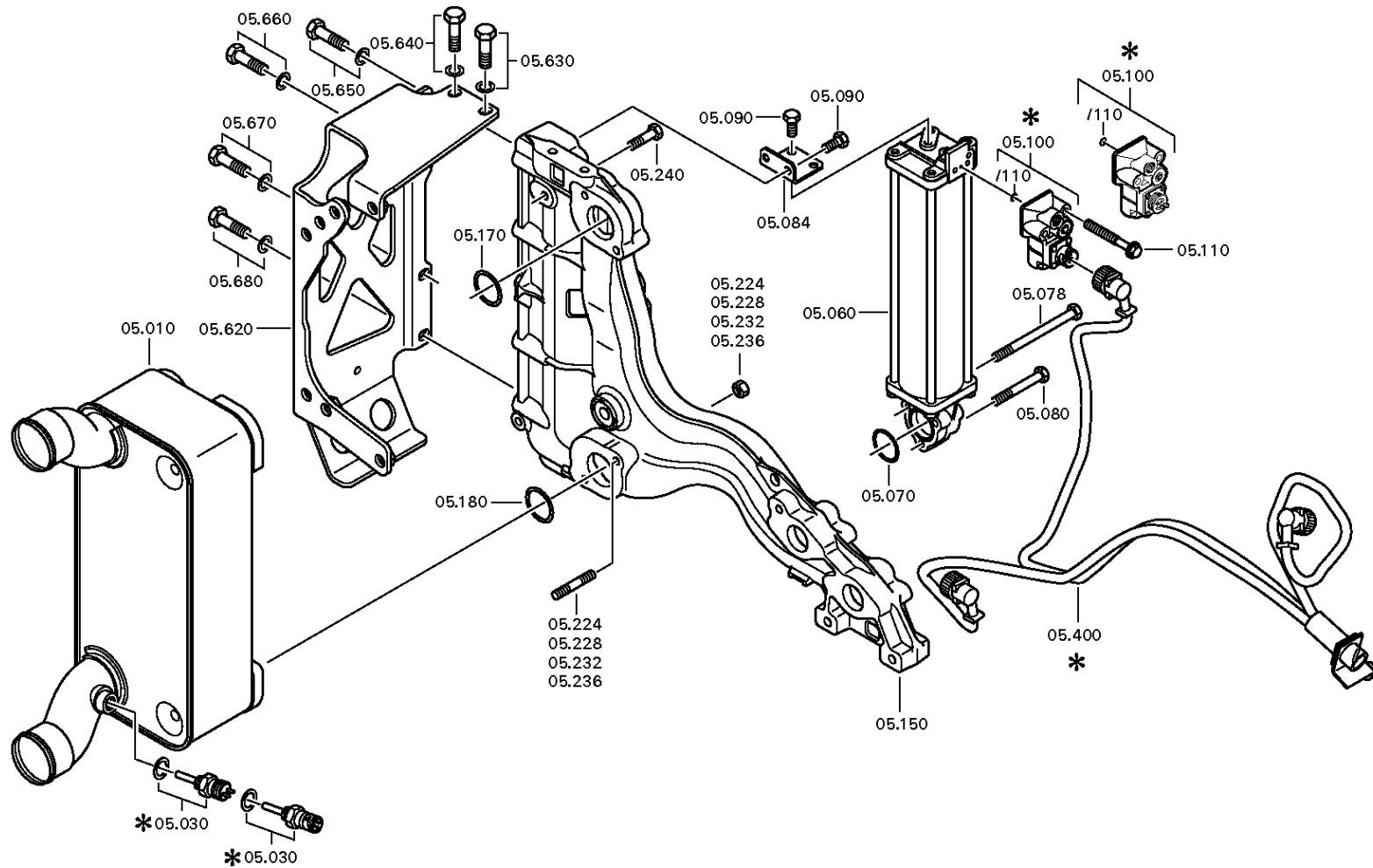
Materialnummer: 6085.177.190

Bildtafel: 078.05.10-1

WAERMETAUSCHER



6 S 1701 BO /
WAERMETAUSCHER



Bildtafel

Seite 2 von 3

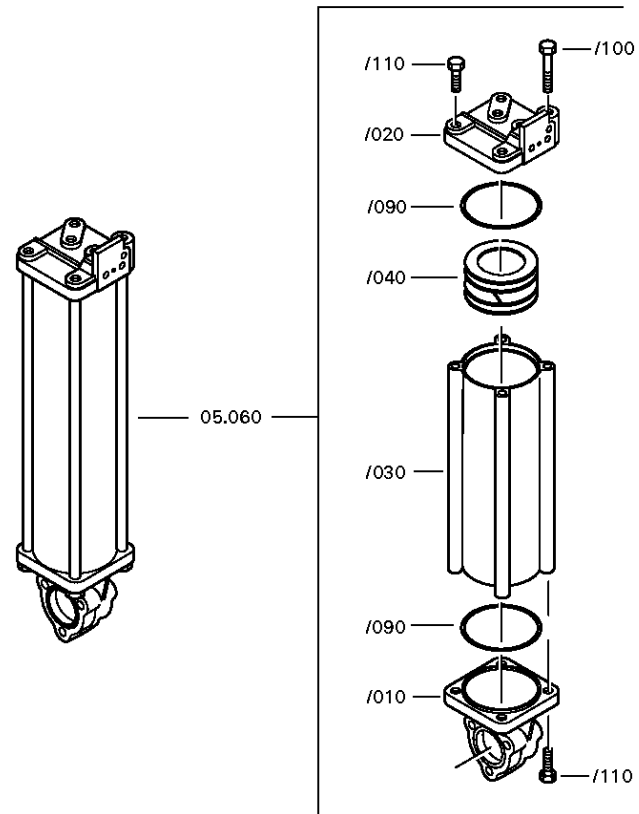
Materialnummer: 6085.177.190

Bildtafel: 078.05.10-2

WAERMETAUSCHER



6 S 1701 BO /
WAERMETAUSCHER



Bildtafel

Seite 3 von 3

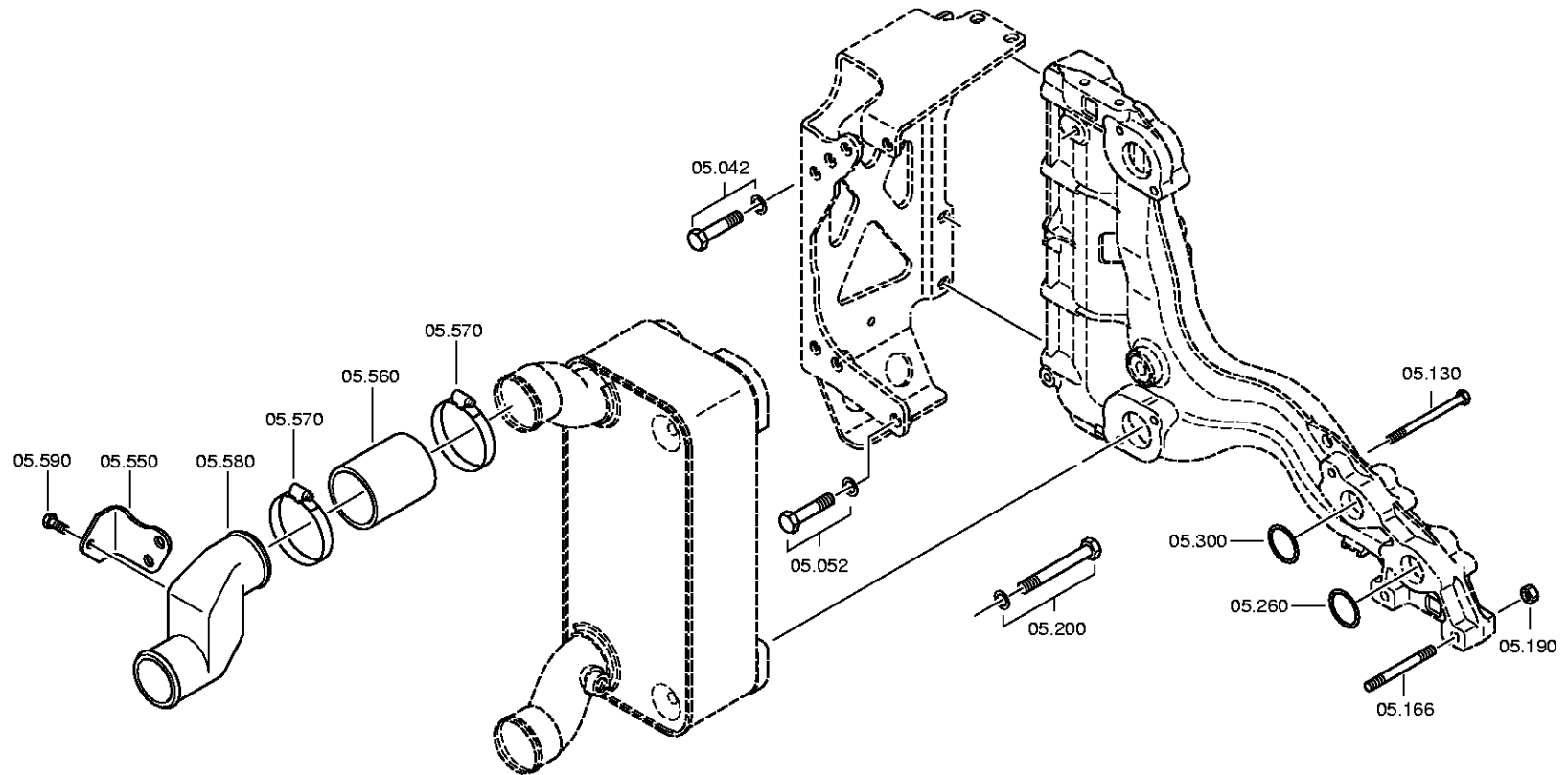
Materialnummer: 6085.177.190

Bildtafel: 078.05.81-1

WAERMETAUSCHER



6 S 1701 BO /
WAERMETAUSCHER



Bildtafel

Seite 1 von 1

Materialnummer: 6085.177.190

Bildtafel: 078.08.09-1

Material-Baugruppen-Nummer: 6085.108.033



6 S 1701 BO /
ABTRIEB

