



# Ersatzteilkatalog

6 S 1000 BD

Materialnummer: 1350.002.001

Tagesdatum: 27.05.2015

ZF Friedrichshafen AG  
Hauptverwaltung  
80038 Friedrichshafen  
Deutschland

Telefon: +49 7541 77-0

Telefax: +49 7541 77-908000

[www.zf.com](http://www.zf.com)

zuständiges Werk:  
Friedrichshafen

# Hinweise zum Ersatzteilkatalog



## Aufbau eines Ersatzteilkataloges

- Deckblatt
- Technisches Deckblatt (bei SDM Ausdruck)
- Bildtafelübersicht
- Bildtafel
- zugehörige Stückliste
- nächste Bildtafel
- zugehörige Stückliste
- ...

## Bildtafel und Stückliste



## Bildtafelübersicht

Bildtafel Figure	Sachnummer Product number	Benennung (Description)	Technische Info Technical info	Description (Benennung)	Menge Quantity	Einheit Unit
068.08.17	1316.170.001	AUSLEGER	WL	SHIFT TURRET	1	Stk
068.08.06	1316.170.031	DECKEL	WL*H-H *VM	COVER	1	Stk
068.08.14	1316.170.808	DECKEL	WL*AUSL+GEH*H-H*HF160N	COVER	1	Stk
08	1316.170.441	ANSCHLUSSTEILE	WL*NG-VORB*RG-SCHL*168N *BAJONETT	CONNECTING PARTS	1	Stk

eine "Lücke" bedeutet, dass es für diese Baugruppe keine eigene Bildtafel gibt  
die Teile dieser Baugruppe sind auf den Bildtafeln mit derselben Mittelnummer dargestellt

### 1 Positionen mit Unterpositionen

Pos.	Sachnummer Product number	Benennung (Description)	Technische Info Technical info	Description (Benennung)	Menge Quantity	Einheit Unit
0370	1315.201.054	RUECKLAUFBOLZEN	KPL.16S151*SG*L= 79	REV.IDLER SHAFT	1	Stk
/0120	0631.329.293	SPANNSTIFT		SLOT. PIN	1	Stk

Positionen mit "/" sind die einzelnen Positionen einer Komplettierung  
siehe Beispiel: Position 0370 enthält einen Spannstift, mit der Position /0120

### 2 Normteilkombinationen

Pos.	Sachnummer Product number	Benennung (Description)	Technische Info Technical info	Description (Benennung)	Menge Quantity	Einheit Unit
0630		VERSCHL.SCHR.		SCREW PLUG	1	Stk
	0636.302.067	VERSCHL.SCHR.		SCREW PLUG	1	Stk
	0634.801.249	DICHTRING	A 26 X 31	SEALING RING	1	Stk

in der Stückliste werden die Bestandteile der Normteilkombination angezeigt

### 3 Darstellung Positionsnummer auf der Bildtafel und in der Stückliste

01.620 - auf der Bildtafel Die 01 bezieht sich auf die Baugruppe, in der die Position sich befindet. Sie wird aus programmtechnischen Gründen in der Bildtafel angezeigt.

0620 - in der Stückliste

Pos.	Sachnummer Product number	Benennung (Description)	Technische Info Technical info	Description (Benennung)	Menge Quantity	Einheit Unit
0620	0732.040.736	DRUCKFEDER		COMPRESSION SPRING	1	Stk

### 4 \*-Positionen

Positionen mit einem \* sind optional, d.h. sie sind nicht zwingend in der Stückliste  
Der folgende Hinweis ist auf den Bildtafeln abgebildet

je nach Stücklistenausführung  
depending on spec. number  
\* suivant la nomenclature  
secondo la distinta base

### 5 Gestrichelt dargestellte Teile

Teile, die auf einer Bildtafel gestrichelt dargestellt werden, dienen lediglich zur Orientierung der anderen Teile

# Technisches Deckblatt

Seite 1 von 4

Materialnummer: 1350.002.001



6 S 1000 BD /

Pos.-Nr.	Informationen	Anderungsnummer
001	Einsatzfall -----	
002	Kunde Hino Motors Ltd.	
003	Stadt Hino	
004	DUNS 69-053-6503	
005	Fahrzeug- Gerdaten -----	
006	Verkaufsbezeichnung	
007	Hersteller Hino Motors Ltd.	
008	Entwicklungsbezeichnung	
009	Produktverwendung BUS	
010	Fahrzeug- Gerotyp REISEBUS	
011	SOP	
012	Motordaten	
013	Verkaufsbezeichnung J08CU	
014	Hersteller Hino Motors Ltd.	
015	Hubraum	
016	Zylinder	
017	Nennleistung 210 kW	
018	Drez.b.Nennl. 2500 1/min	
019	Nennmoment 883 Nm	
020	Drez.b.Nennmom. 1500 1/min	
021	Klassifizierung Einsatzfall -----	
022	EINSATZ DES PRODUKTES CHINA	
024	FREIGABEHINWEIS1 ERSTEINBAU*UEBERPRUEFG.DURCHGEFUEHRT	
028	BEZEICHNUNG KUPPLUNG 380	
029	HERSTELLER KUPPLUNG EXEDY	
032	ANZAHL RAEDER GESAMT 4	
033	ANZAHL RAEDER TREIBEND 2	
034	DYNAMISCHER REIFENRADIUS 505 mm	
035	HINTERACHSUEBERSETZUNG 5.14	
037	MASSENTRAEGHEITSMOMENT .07 kg/m2	
038	RUTSCHMOMENT 1470 Nm	
039	ZUL GESAMTGEWICHT SOLO 15 t	
045	Produktbeschreibung -----	



Pos.-Nr.	Informationen	Anderungsnummer
046	EINBAULAGE GETRIEBE LIEGEND RECHTS	
047	ANBAU GETRIEBE ANGEFLANSCHT	
048	EINBAUPOSITION PRODUKT HECK	
049	UEBERSETZUNG NIEDRIGSTER GANG 7.72	
050	UEBERSETZUNG HOECHSTER GANG 1	
051	UEBERSETZUNGSREIHE DG	
052	UEBERSETZUNG 1G 7.72	
053	UEBERSETZUNG 2G 4.42	
054	UEBERSETZUNG 3G 2.86	
055	UEBERSETZUNG 4G 1.92	
056	UEBERSETZUNG 5G 1.3	
057	UEBERSETZUNG 6G 1	
058	UEBERSETZUNG 1G RUECKWAERTS 7.1	
059	AUSFUEHRUNG SCHALTUNG DREHWELLE	
060	ANBAULAGE SCHALTUNG SENKRECHT	
061	AUSFUEHRUNG SCHALKUPPLUNG VOLLSYNCHRONISIERUNG	
062	BEZUGSLAENGE ANTRIEBSWELLE 310 mm	
063	NORMENART ANTRIEBSWELLE SAE	
064	ANZAHL KEILE ANTRIEBSWELLE 10	
065	AUSFUEHRUNG FORM ANTRIEBSWELLE C	
066	NENNDURCHMESSER ANTRIEBSWELLE 1.75 in	
067	D-ZAPFEN ANTRIEBSWELLE 20 mm	
068	PASSUNGSART ZAPFEN ANTR.WELLE F7	
069	D-SCHAFT ANTRIEBSWELLE 44 mm	
070	BUCHSENVARIANTE ANTRIEBSWELLE OHNE	
071	DURCHMESSER AUSRUECKFLANSCH 57 mm	
072	PASSUNGSART AUSRUECKLAGERFL E8	
073	AUSFUEHRUNG LAGER ABTRIEB NORMALLAGERUNG	
074	D-AUSSEN ABTRIEBSFLANSCH HA 183 mm	
076	ANZAHL BOHRUNG LKR1 ABTR.FL HA 8	
080	D-GEWINDE LKR1 ABTR.FLANSCH HA M16	
081	BEZUGSLAENGE ABTR.FLANSCH HA 167 mm	
083	GEW.STEIGUNG LKR1 ABTR.FL HA 1.5 mm	



Pos.-Nr.	Informationen	Anderungsnummer
085	ANZAHL BOHRUNG LKR2 ABTR.FL HA 8	
086	D-GEWINDE LKR2 ABTR.FLANSCH HA M12	
087	GEW.STEIGUNG LKR2 ABTR.FL HA 1.25 mm	
088	MASS AUSLEGERABSTAND 184 mm	
089	MESSTELLE AUSLEGERABSTAND SCHALTHEBELANLAGE	
090	SCHALTUNGSART KABELZUG	
091	FEDERANORDNUNG Q2	
100	BESTUECKUNG FEDERPAKET W019	
101	FEDERKRAFT RIEGELANSCHLAG RG 240 N	
102	FEDERKRAFT GANGRASTE NG+GG 188 N	
103	WAEHLBILDVARIANTE WAEHLBILD 2	
104	SCHALTER RG y	
105	AUSFUEHRUNG RG-SCHALTER OEFFNER	
106	HINWEIS ZU RG-SCHALTER SCHALTSCHIENE	
107	SCHUTZKAPPE RG-SCHALTER y	
108	AUSF ANSCHLUSS RG-SCHALTER DIN BAJONETT	
109	SCHALTER NG y	
110	AUSFUEHRUNG NG-SCHALTER OEFFNER	
111	SCHUTZKAPPE NG-SCHALTER y	
112	AUSF ANSCHLUSS NG-SCHALTER DIN BAJONETT	
113	ANBAUVARIANTE RETARDER TELMA-ANSCHLUSS	
114	AUSFUEHRUNG RETARDER BREMSTYP F 170/III	
115	BEZUGSLAENGE AUSRUECKLAGERFL 205 mm	
117	AUSF ANSCHLUSS KUPPL.GEHAEUSE SAE 2	
118	LAENGE KUPPLUNGSGEHAEUSE 203 mm	
119	AUSRUECKUNGSART GEDRUECKT	
120	AUSFUEHRUNG KUPPLUNGSZYLINDER SERVO	
121	D-KUPPLUNGSZYLINDER 75 mm	
122	LAENGE STOESSEL KUPPL.ZYLINDER 112 mm	
123	MONTAGEPOSITION KUPPL.ZYLINDER 6	
124	AUSF SCHMIERANSCHL AUSR.LAGER OHNE	
125	AUSF KUGELBOLZEN AUSRUECKHEBEL KURZ	
126	D-GEW BEF.SCHR AUFHAENGUNG M12	

# Technisches Deckblatt

Seite 4 von 4

Materialnummer: 1350.002.001



6 S 1000 BD /

Pos.-Nr.	Informationen	Anderungsnummer
127	GEW.STEIGUNG AUFHAENGUNG 1.5 mm	
132	D-AUSSEN AUSRUECKLAGER 57 mm	
134	LAENGE AUSRUECKLAGER 56 mm	
135	GABELWEITE AUSRUECKGABEL 75 mm	
136	IMPULSZAHL IMP.GEBER SFA H68 6 IMP/U	
137	AUSF IMPULSGEBER SFA H68 MIT	
138	SCHUTZKAPPE IMP.GEBER SFA H68 y	
139	AUSF ANSCHL IMP.GEBER SFA H68 DIN BAJONETT	
140	AUSFUEHRUNG IMP.GEBER H68 KITAS II	
141	HINWEIS IMPULSGEBER H68 ADR-EXPLOSIONSGESCHUETZT	
150	OELMENGE GETRIEBE 11.5 dm3	
151	OELSORTE ZULAESSIG NACH TE-ML02	
152	FARBE TIEFSCHWARZ	
153	FARBKLASSIFIZIERUNG NACH RAL 9005	
154	LACKIERUNG ZF-NORM 915 W	
155	CODIERUNG AUSSENKONSERVIERUNG KA2	
156	UMFANG AUSSENKONSERVIERUNG T	
157	CODIERUNG INNENKONSERVIERUNG KI1	
158	KONSERVIERUNGSVORSCHRIFT ZFN 916	
167	Fremdnummer -----	
168	Hino Motors Ltd. 33070-4181A	

# Baugruppenübersicht

Seite 1 von 1



Materialnummer: 1350.002.001

6 S 1000 BD /

Bildtafel	Pos.-Nr.	Material-Nr.	Benennung	Menge	Änd.-Nr.	Techn. Info.
061.01.01-1	110	1310.101.111	GETR.GEHAUSE	1		
061.01.80-1	120	1310.101.817	GETR.GEHAUSE	1		
061.01.41-1	122	1310.101.405	VERSCHLUSSTEILE	1		
061.02.40-1	140	1311.102.417	ANSCHLUSSPLATTE	1		
061.02.80-1	150	1311.102.802	ANTRIEBSWELLE	1		
061.02.01-1	910	1310.102.061	ANTRIEBSWELLE	1		
061.03.80-1	180	1310.103.801	VORGELEGEWELLE	1		
061.03.01-1	920	1310.103.013	VORGELEGEWELLE	1		
061.04.41-1	210	1311.104.426	HAUPTWELLE	1		
061.04.02-1	930	1310.104.021	HAUPTWELLE	1		
061.06.01-1	230	1310.106.023	SCHALTUNG	1		
061.06.55-1	240	1311.106.414	ANSCHLUSSTEILE	1		
061.07.80-1	282	1311.107.803	SCHALTGEHAUSE	1		
061.07.04-1	910	1310.107.024	SCHALTGEHAUSE	1		
061.07.44-1	914	1311.107.449	SCHALTWELLE	1		
061.08.02-1	926	1311.170.004	AUSLEGER	1		
061.08.16-1	930	1311.170.005	DECKEL	1		
061.08.81-1	934	1311.170.801	DECKEL	1		
061.08.09-1	938	1311.170.022	ANSCHLUSSTEILE	1		
061.12.03-1	922	1311.149.099	FEDERPAKET	1		
061.60.02-1	380	1310.143.002	RETARDER	1		
061.60.80-1	382	1310.143.800	RETARDER	1		
032.92.82-1	56	6060.101.407	AUSRUECKER	1		
061.92.11-1	470	6060.101.628	KUPPL.GEHAUSE	1		
061.92.00-1	480	6060.101.818	BEFESTIGUNG	1		
063.R0.01-1		1295.298.956	KLEINTEILSATZ	1		

# Bildtafel

Seite 1 von 3

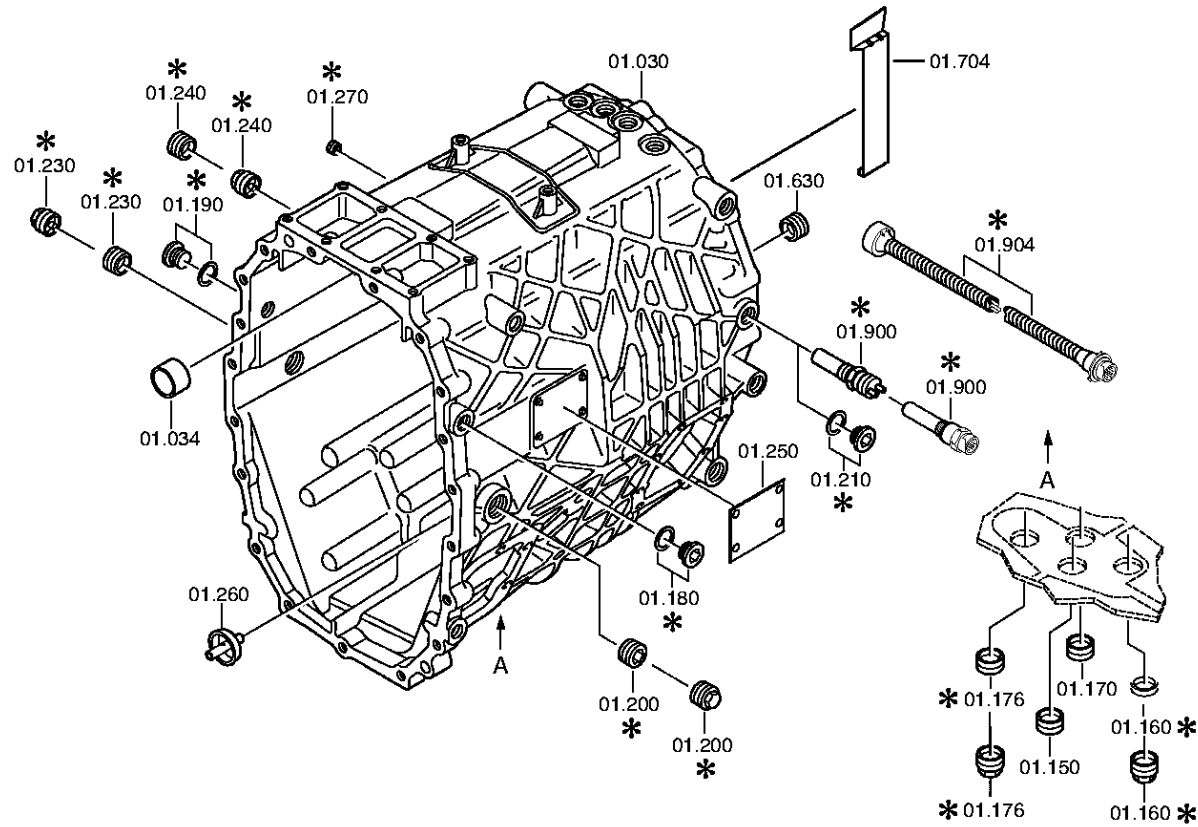
Materialnummer: 1350.002.001

Bildtafel: 061.01.01-1

GETR.GEHAEUSE



6 S 1000 BD /  
GETR.GEHAEUSE





# Bildtafel

Seite 2 von 3

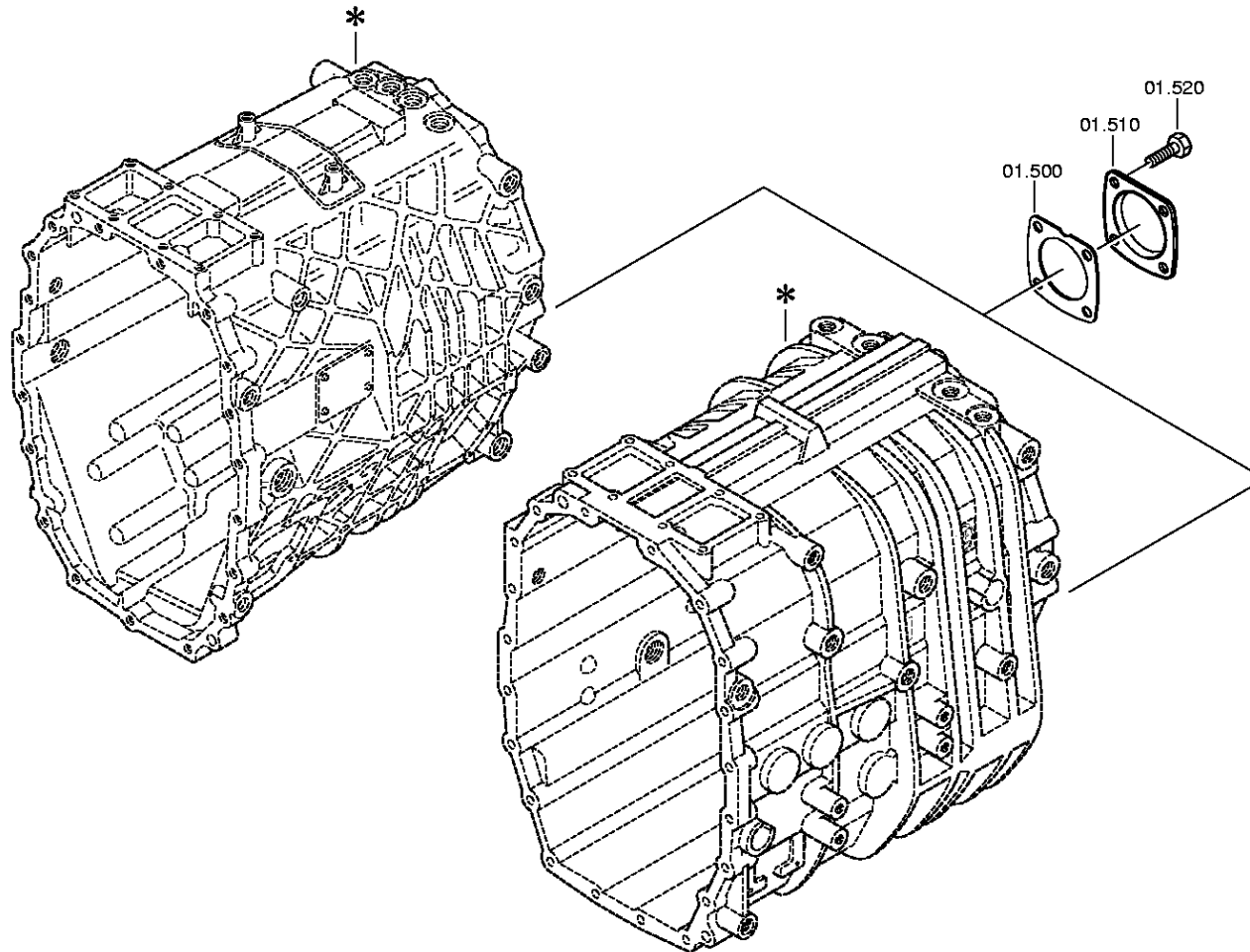
Materialnummer: 1350.002.001

Bildtafel: 061.01.41-1

GETR.GEHAEUSE



6 S 1000 BD /  
GETR.GEHAEUSE



# Bildtafel

Seite 3 von 3

Materialnummer: 1350.002.001

Bildtafel: 061.01.80-1

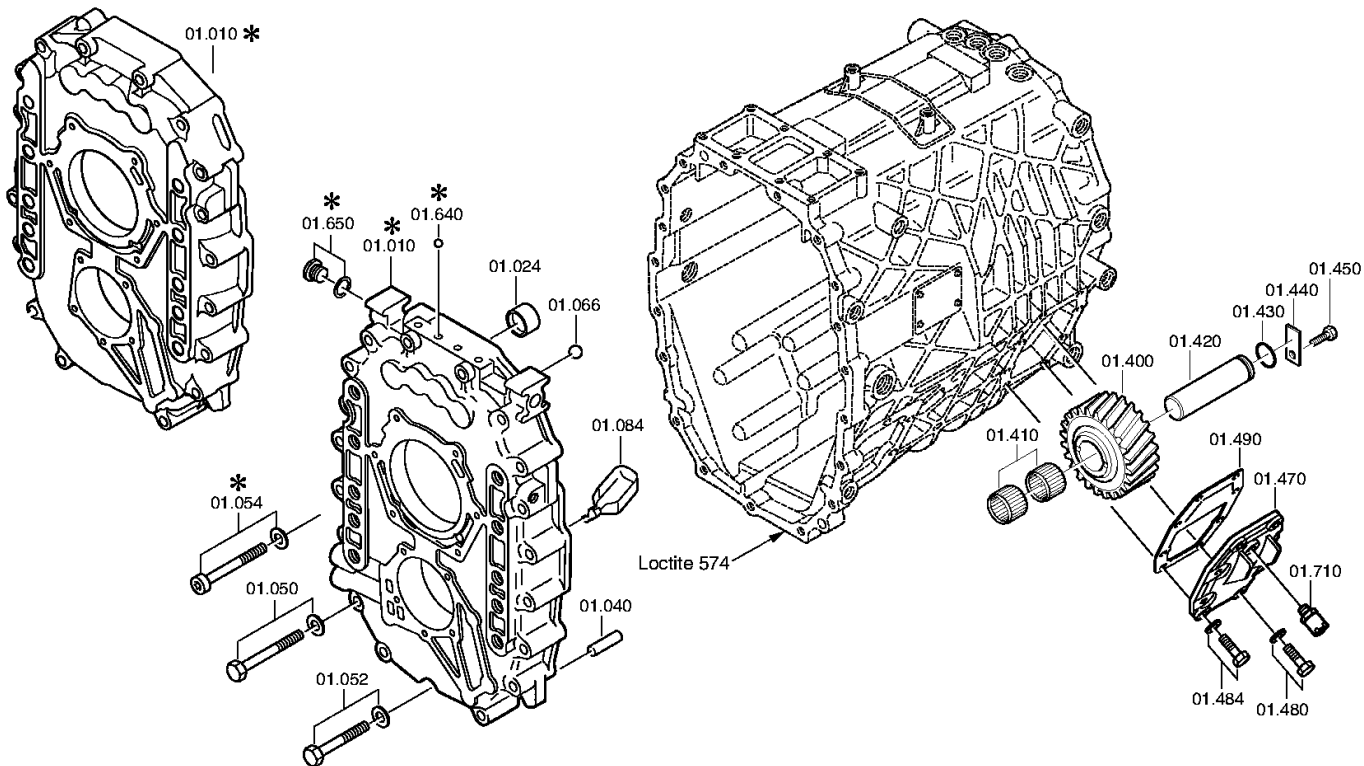
GETR.GEHAEUSE



6 S 1000 BD /  
GETR.GEHAEUSE

Bildtafel:  
Figure: 061.01.80  
Figure:  
Figura:

je nach Stücklistenausführung  
depending on spec. number  
\* suivant la nomenclature  
secondo la distinta base



# Bildtafel

Seite 1 von 3

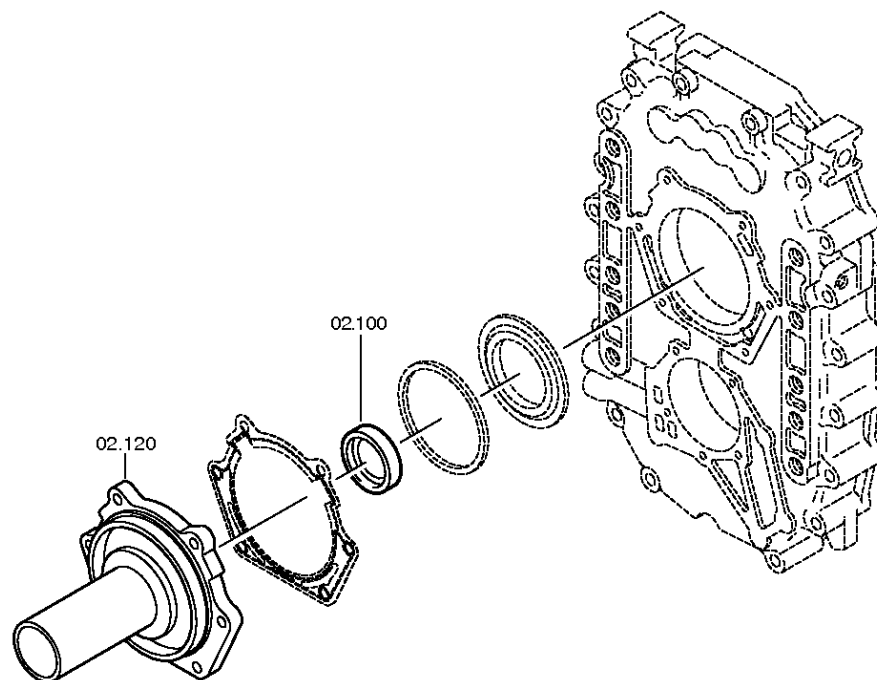
Materialnummer: 1350.002.001

Bildtafel: 061.02.40-1

ANSCHLUSSPLATTE



6 S 1000 BD /  
ANSCHLUSSPLATTE



# Bildtafel

Seite 2 von 3

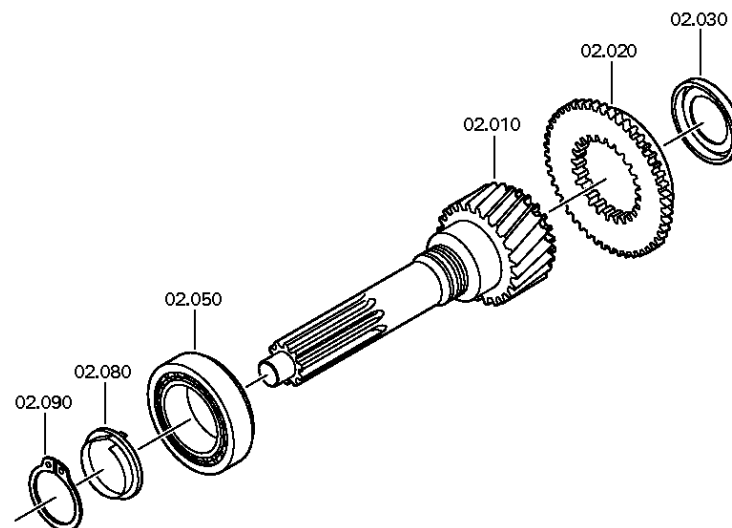
Materialnummer: 1350.002.001

Bildtafel: 061.02.01-1

ANSCHLUSSPLATTE



6 S 1000 BD /  
ANSCHLUSSPLATTE



# Bildtafel

Seite 3 von 3

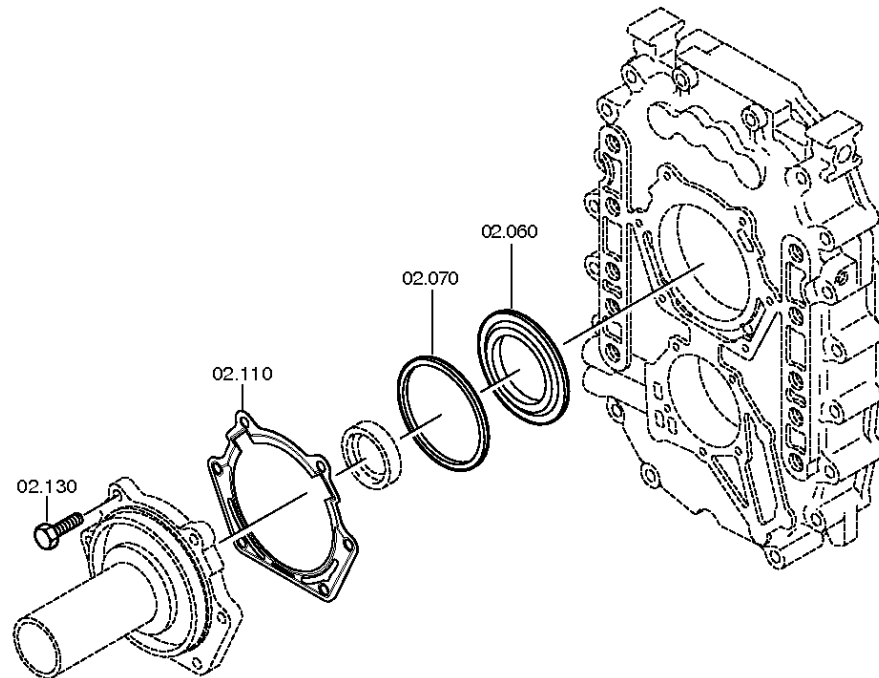
Materialnummer: 1350.002.001

Bildtafel: 061.02.80-1

ANSCHLUSSPLATTE



6 S 1000 BD /  
ANSCHLUSSPLATTE



# Bildtafel

Seite 1 von 2

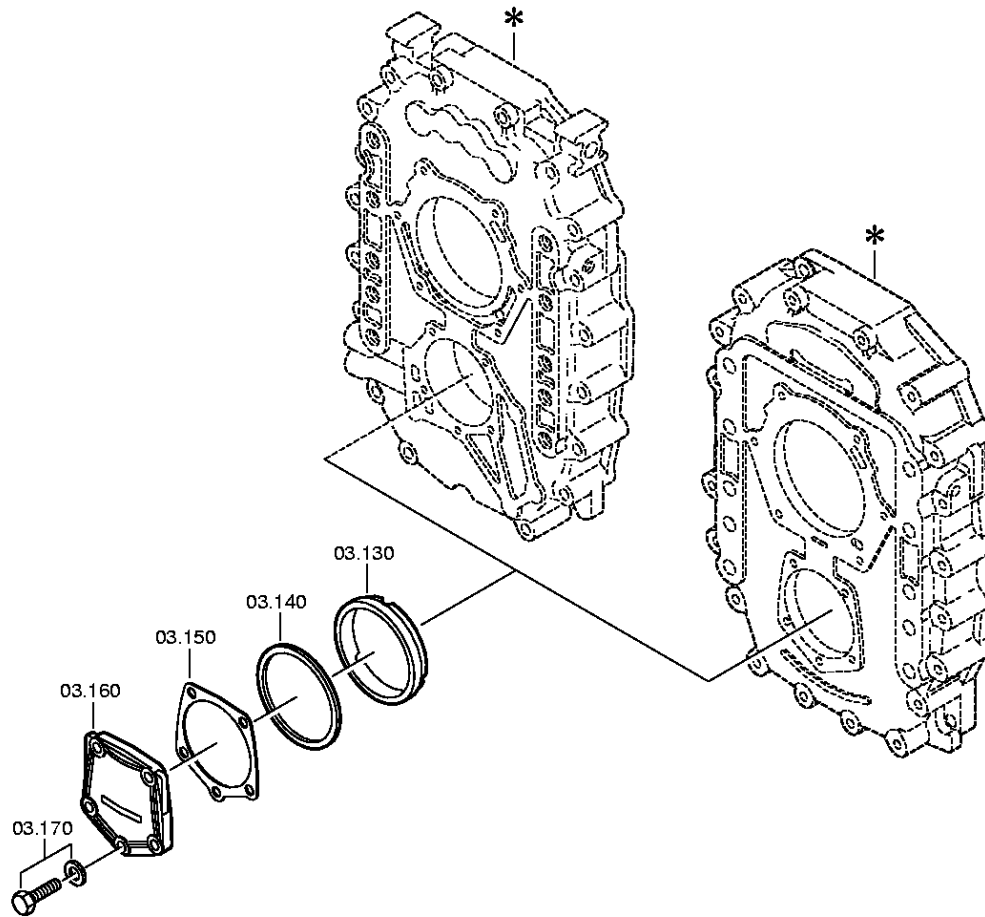
Materialnummer: 1350.002.001

Bildtafel: 061.03.80-1

VORGELEGEWELLE



6 S 1000 BD /  
VORGELEGEWELLE



# Bildtafel

Seite 2 von 2

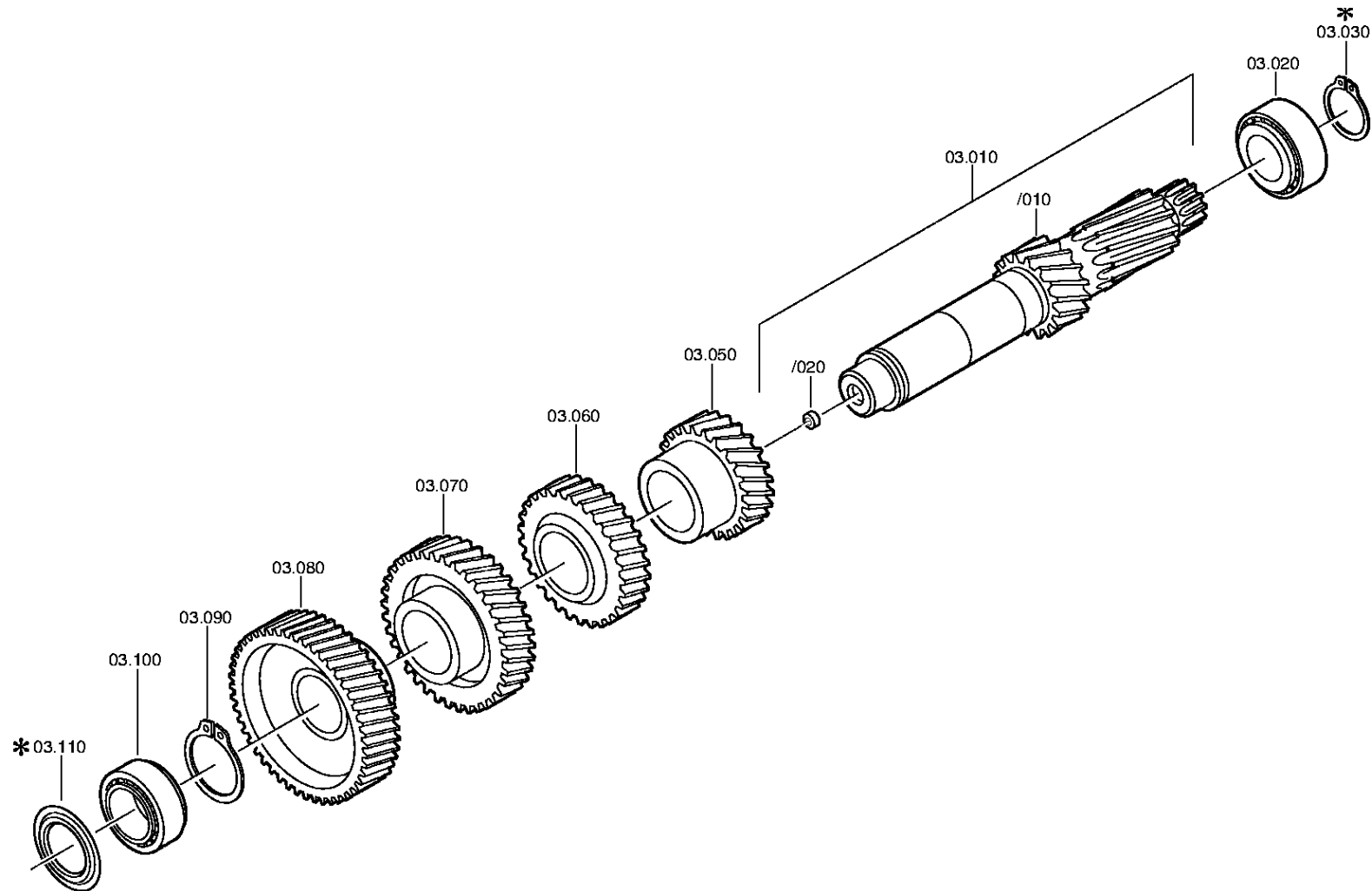
Materialnummer: 1350.002.001

Bildtafel: 061.03.01-1

VORGELEGEWELLE



6 S 1000 BD /  
VORGELEGEWELLE



# Bildtafel

Seite 1 von 2

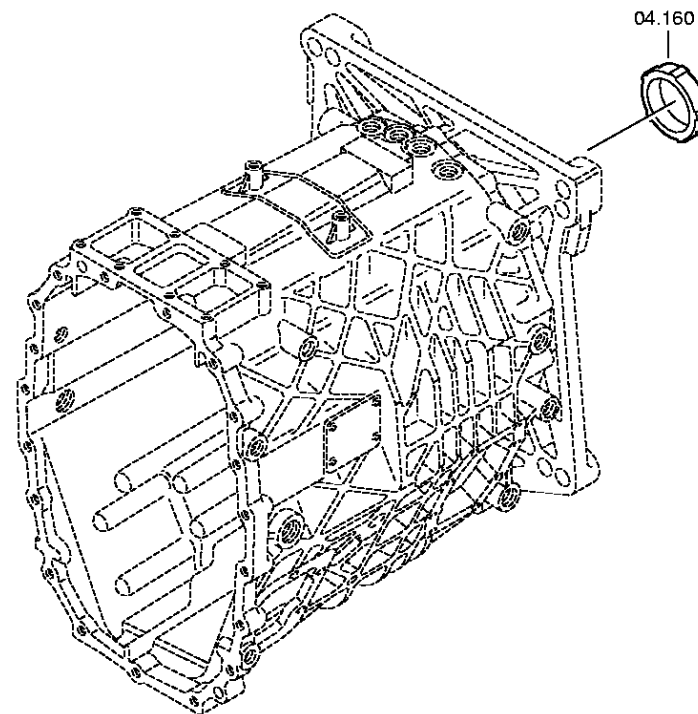
Materialnummer: 1350.002.001

Bildtafel: 061.04.41-1

HAUPTWELLE



6 S 1000 BD /  
HAUPTWELLE





# Bildtafel

Seite 2 von 2

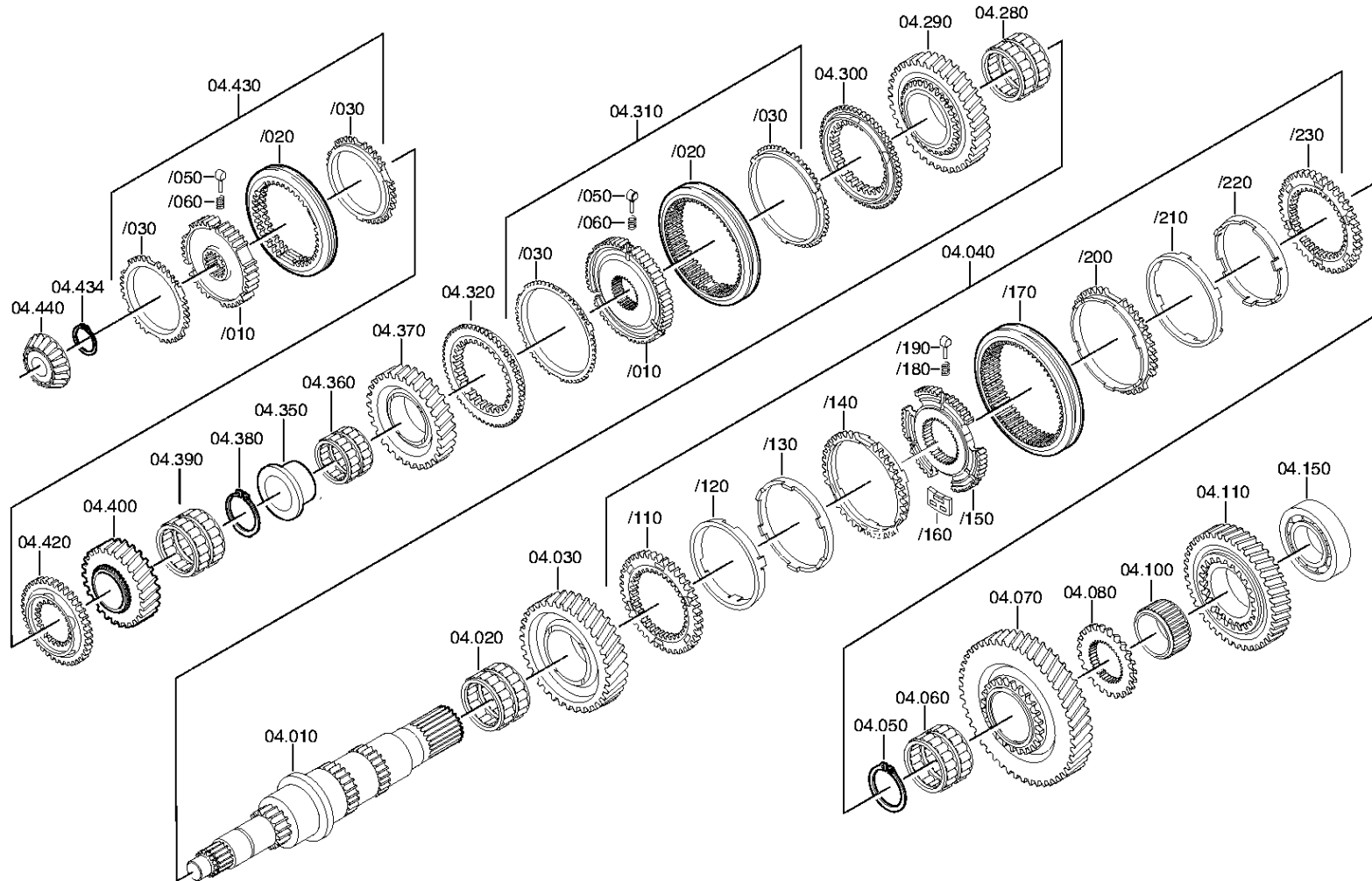
Materialnummer: 1350.002.001

Bildtafel: 061.04.02-1

HAUPTWELLE



6 S 1000 BD /  
HAUPTWELLE



# Bildtafel

Seite 1 von 2

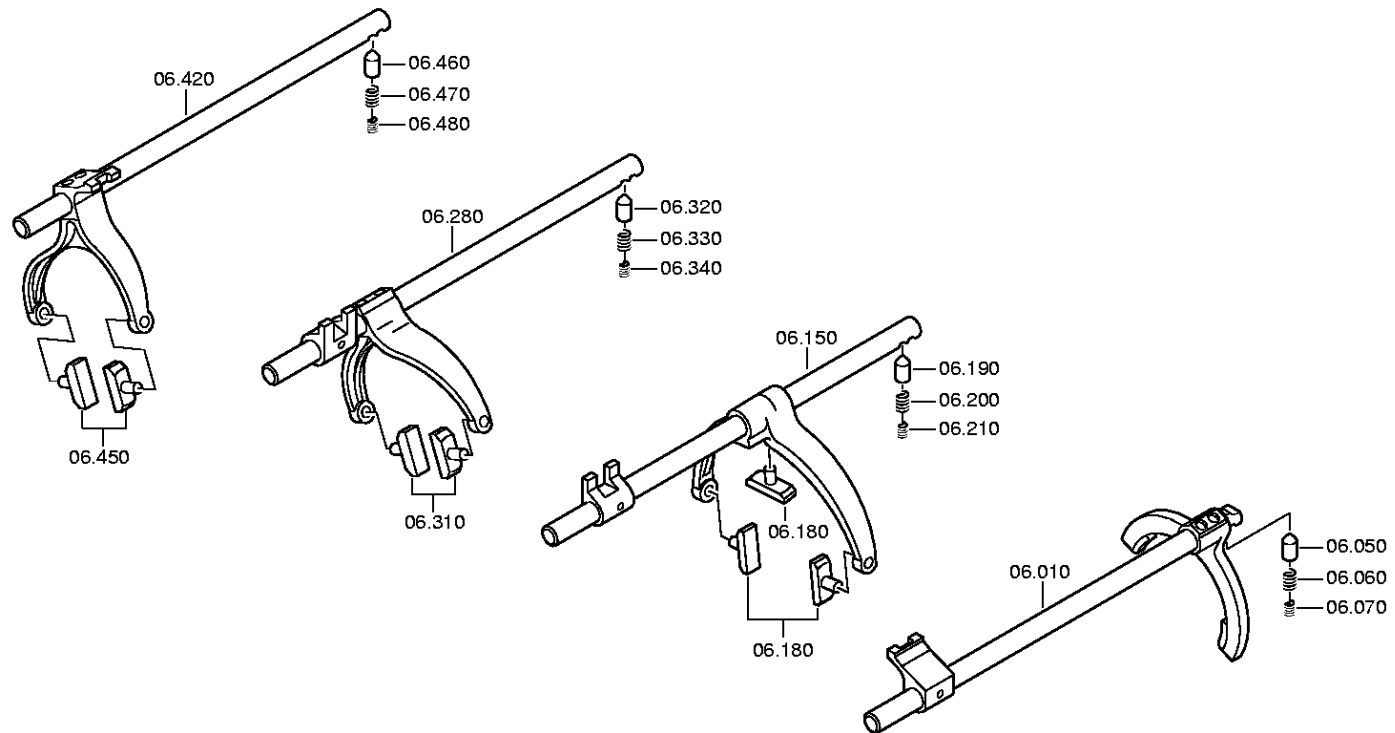
Materialnummer: 1350.002.001

Bildtafel: 061.06.01-1

SCHALTUNG



6 S 1000 BD /  
SCHALTUNG



# Bildtafel

Seite 2 von 2

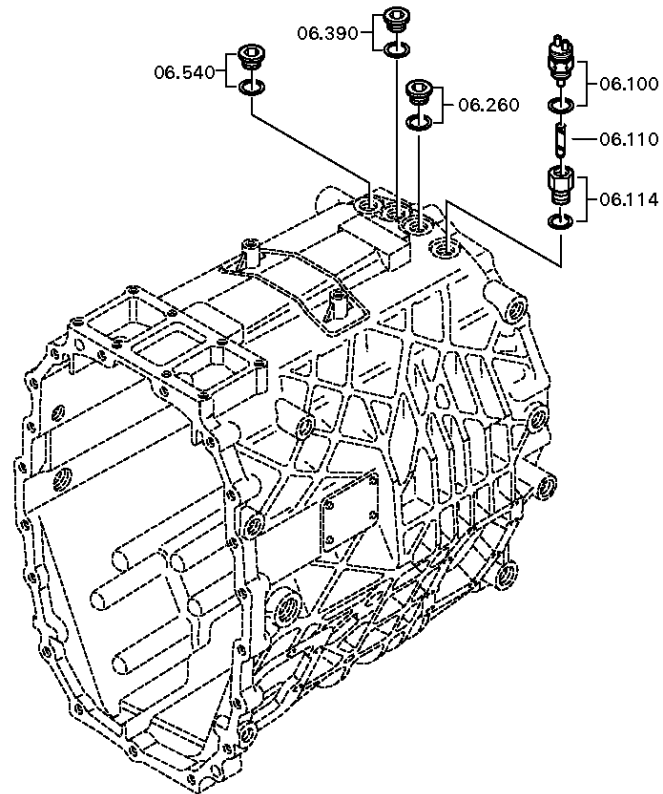
Materialnummer: 1350.002.001

Bildtafel: 061.06.55-1

SCHALTUNG



6 S 1000 BD /  
SCHALTUNG



# Bildtafel

Seite 1 von 3

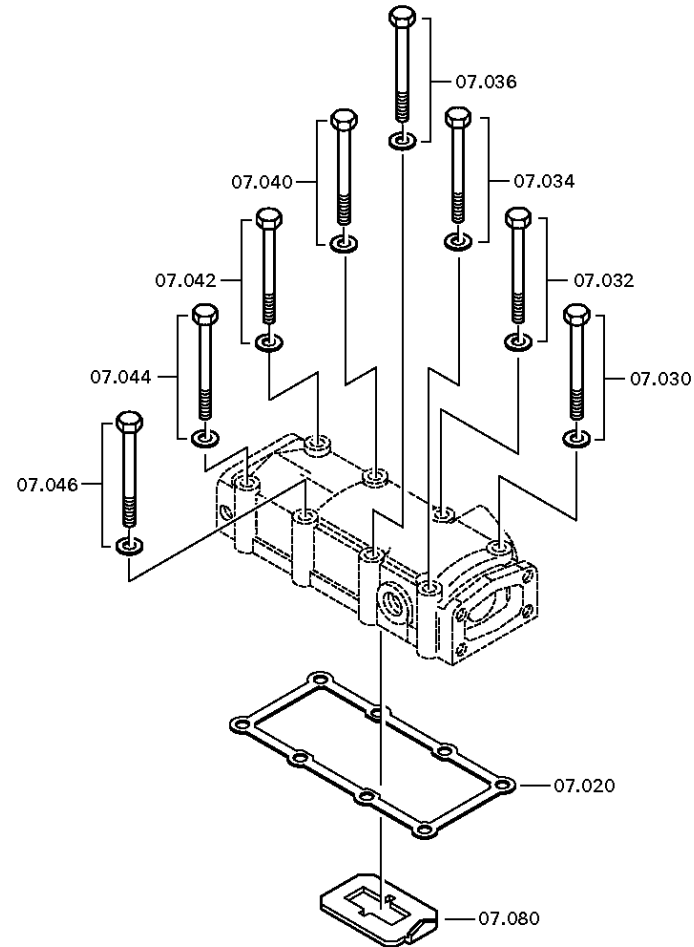
Materialnummer: 1350.002.001

Bildtafel: 061.07.80-1

SCHALTGEHAEUSE



6 S 1000 BD /  
SCHALTGEHAEUSE



# Bildtafel

Seite 2 von 3

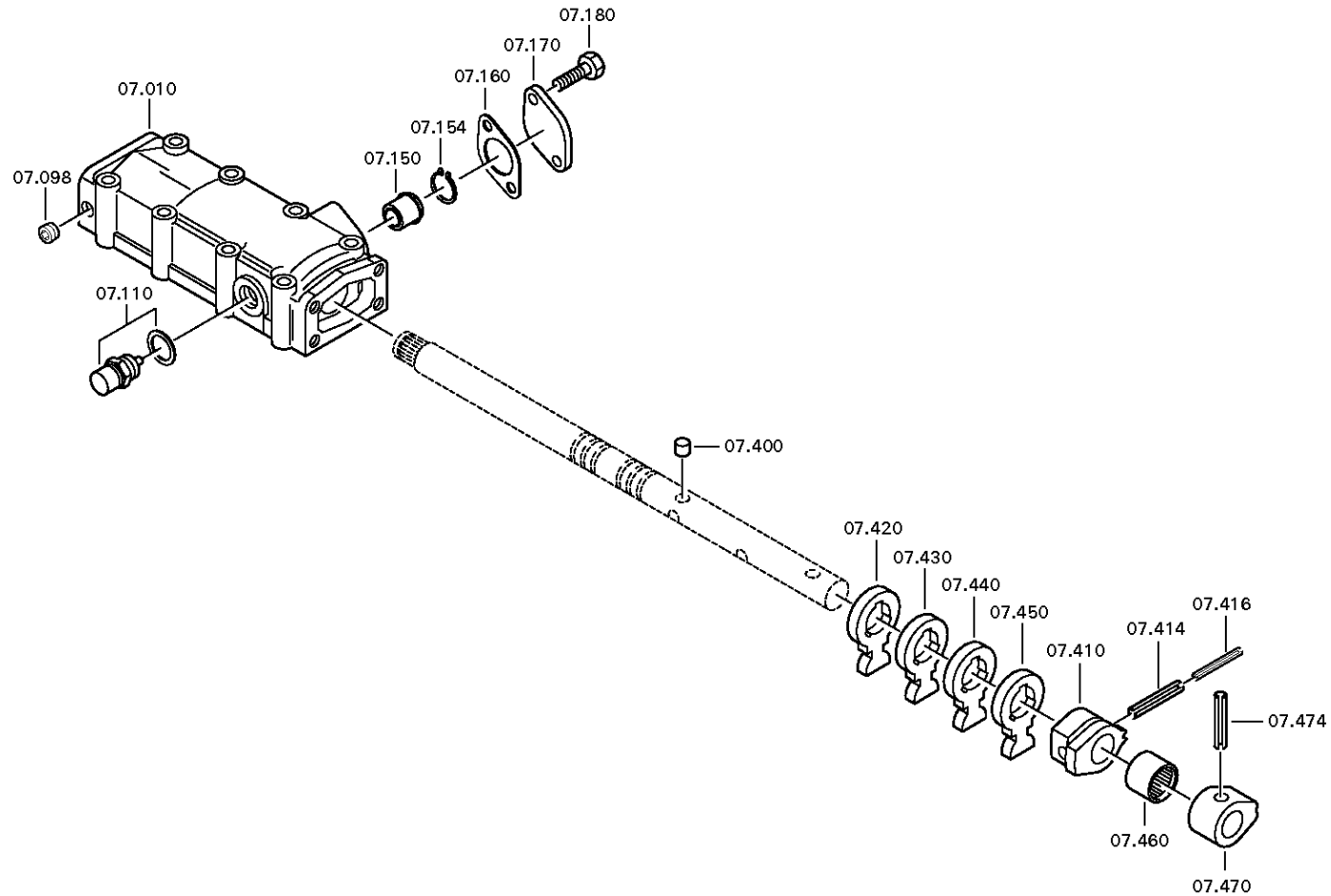
Materialnummer: 1350.002.001

Bildtafel: 061.07.04-1

SCHALTGEHAEUSE



6 S 1000 BD /  
SCHALTGEHAEUSE



# Bildtafel

Seite 3 von 3

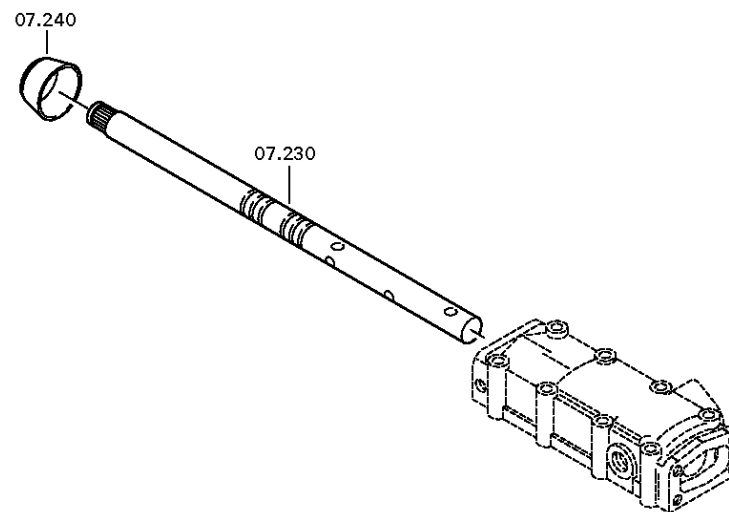
Materialnummer: 1350.002.001

Bildtafel: 061.07.44-1

SCHALTGEHAEUSE



6 S 1000 BD /  
SCHALTGEHAEUSE



# Bildtafel

Seite 1 von 4

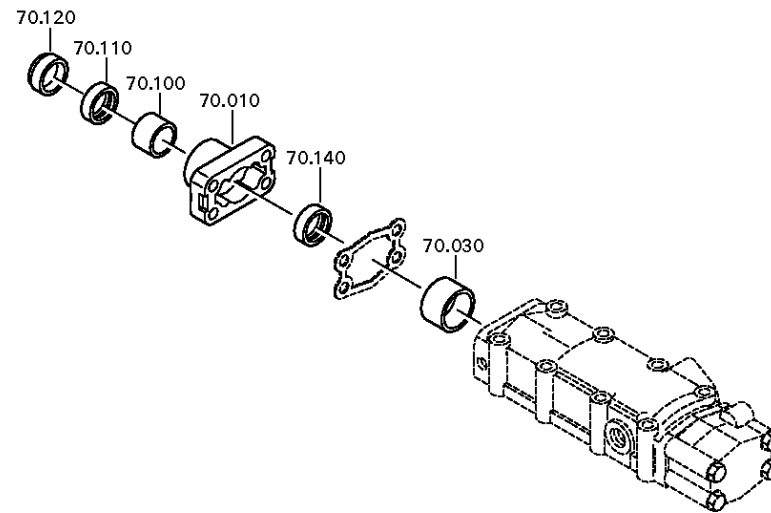
Materialnummer: 1350.002.001

Bildtafel: 061.08.02-1

AUSLEGER



6 S 1000 BD /  
AUSLEGER



# Bildtafel

Seite 2 von 4

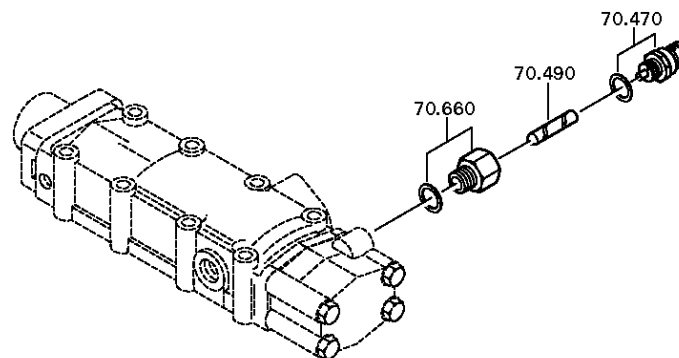
Materialnummer: 1350.002.001

Bildtafel: 061.08.09-1

AUSLEGER



6 S 1000 BD /  
AUSLEGER





# Bildtafel

Seite 3 von 4

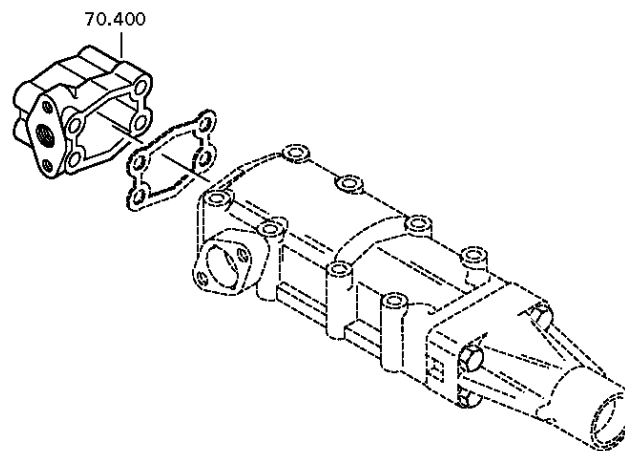
Materialnummer: 1350.002.001

Bildtafel: 061.08.16-1

AUSLEGER



6 S 1000 BD /  
AUSLEGER



# Bildtafel

Seite 4 von 4

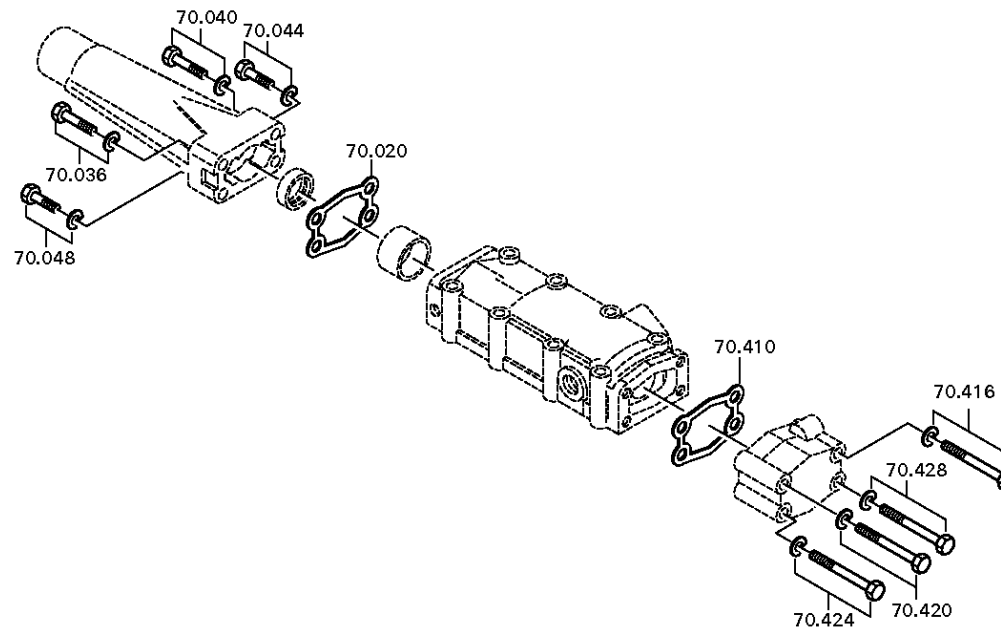
Materialnummer: 1350.002.001

Bildtafel: 061.08.81-1

AUSLEGER



6 S 1000 BD /  
AUSLEGER



# Bildtafel

Seite 1 von 1

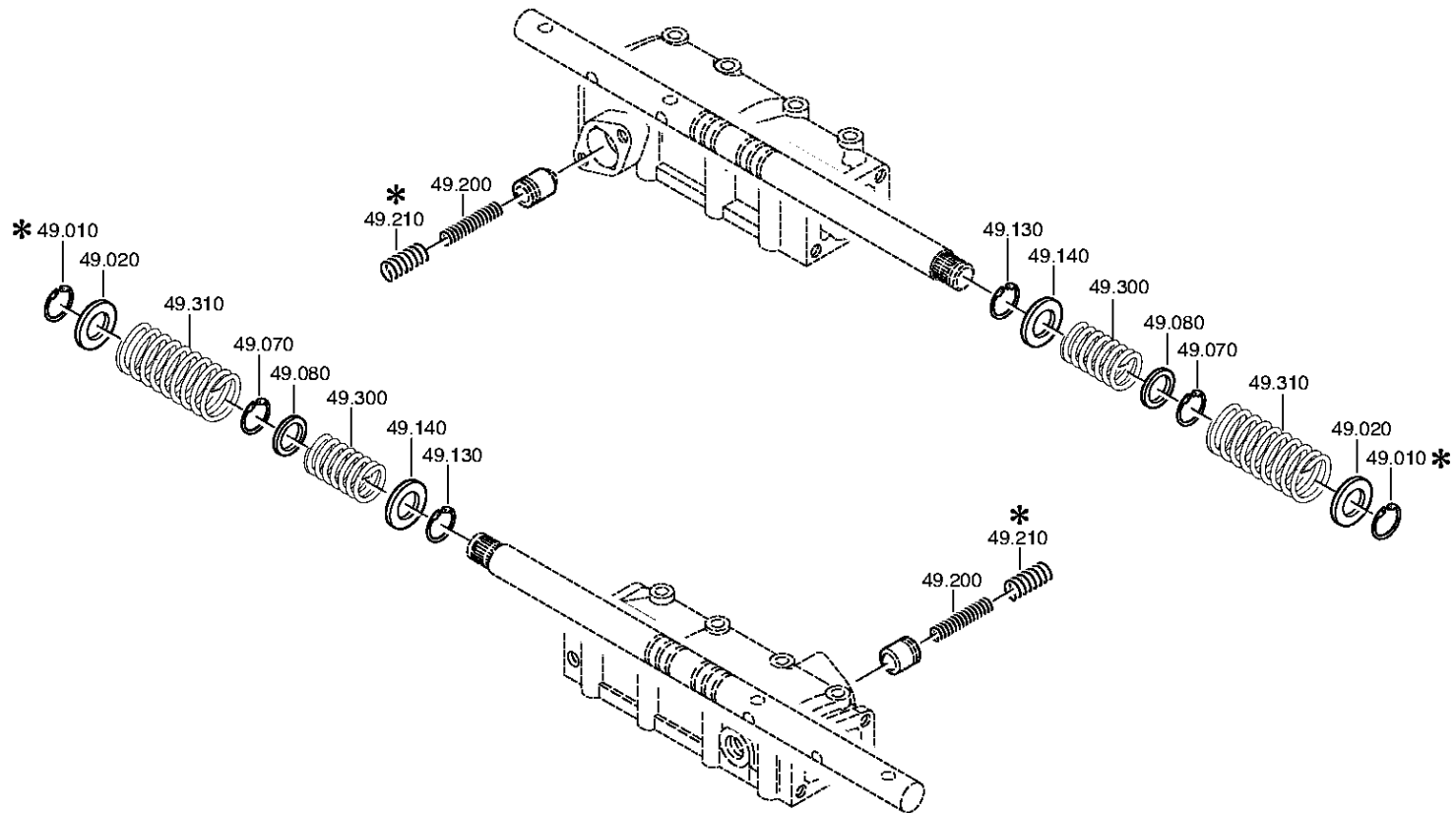
Materialnummer: 1350.002.001

Bildtafel: 061.12.03-1

Material-Baugruppen-Nummer: 1311.149.099



6 S 1000 BD /  
FEDERPAKET



# Bildtafel

Seite 1 von 2

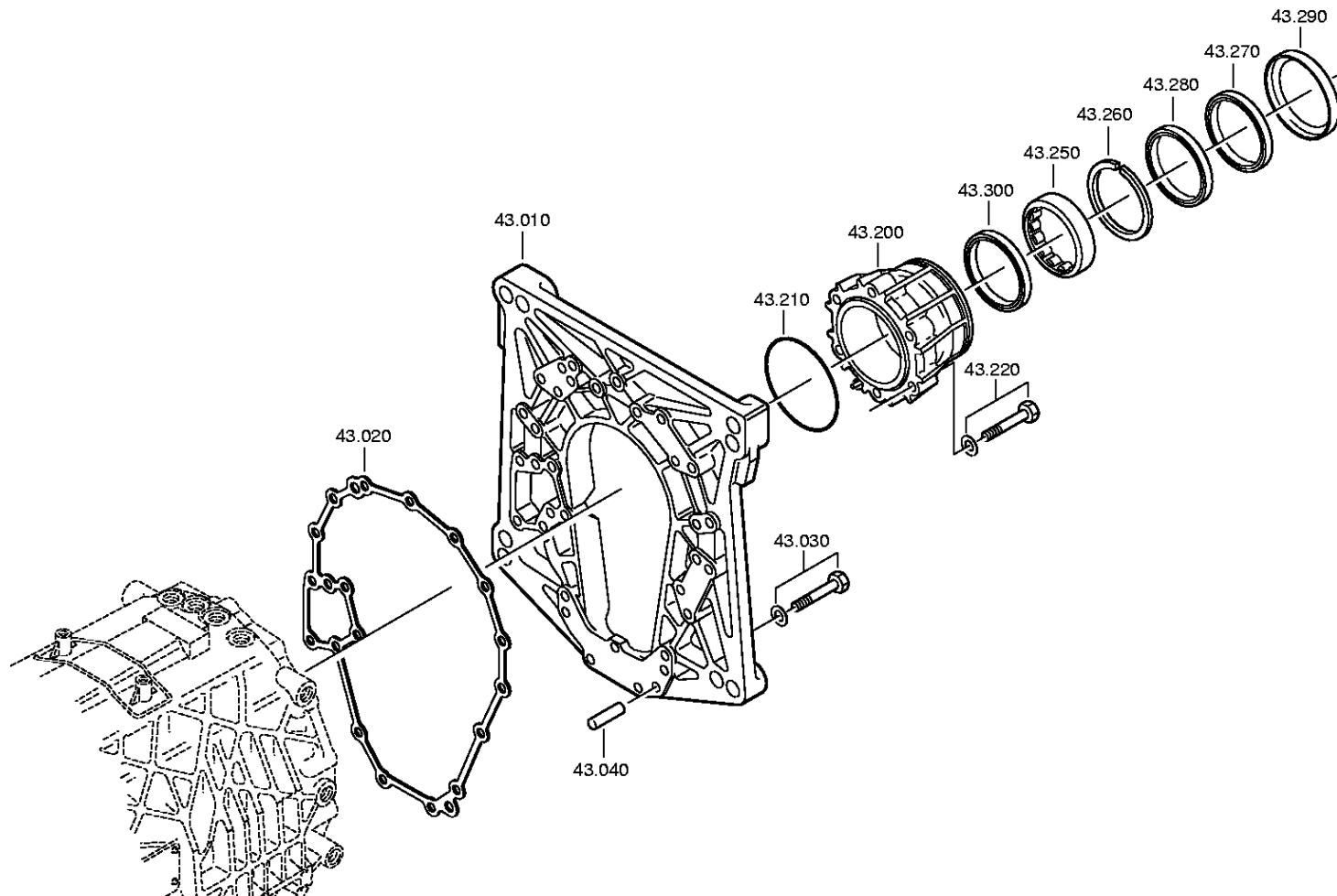
Materialnummer: 1350.002.001

Bildtafel: 061.60.02-1

RETARDER



6 S 1000 BD /  
RETARDER



# Bildtafel

Seite 2 von 2

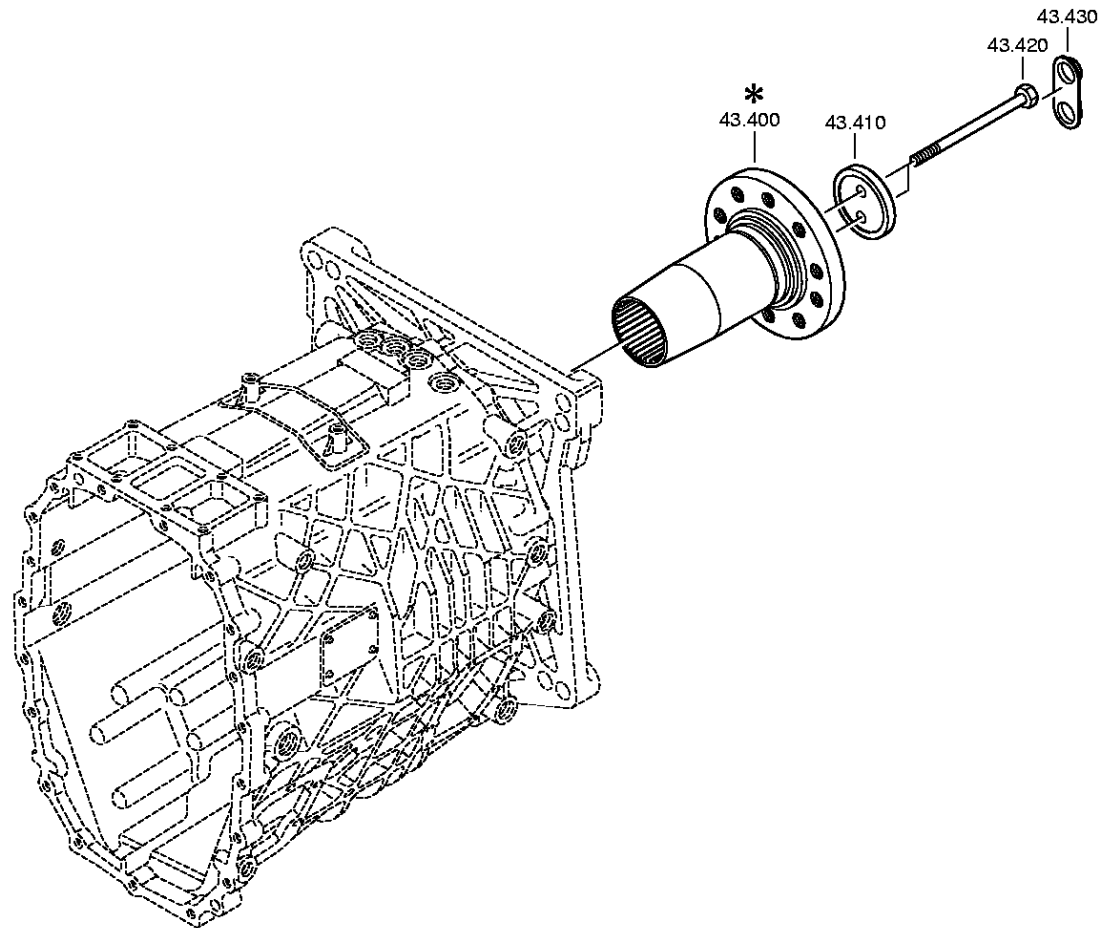
Materialnummer: 1350.002.001

Bildtafel: 061.60.80-1

RETARDER



6 S 1000 BD /  
RETARDER



# Bildtafel

Seite 1 von 3

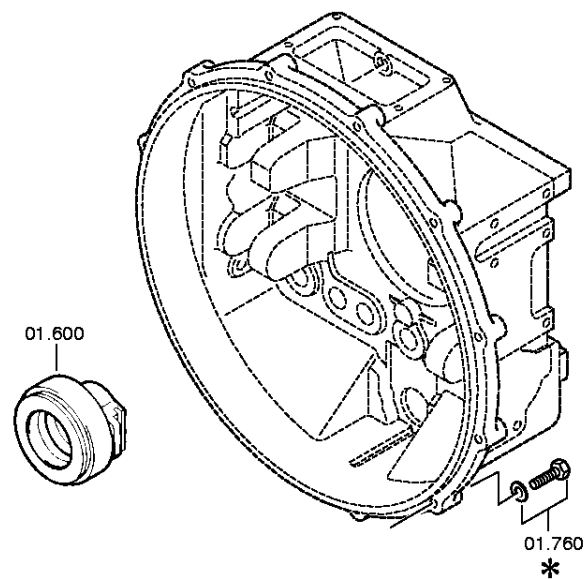
Materialnummer: 1350.002.001

Bildtafel: 032.92.82-1

AUSRUECKER



6 S 1000 BD /  
AUSRUECKER



# Bildtafel

Seite 2 von 3

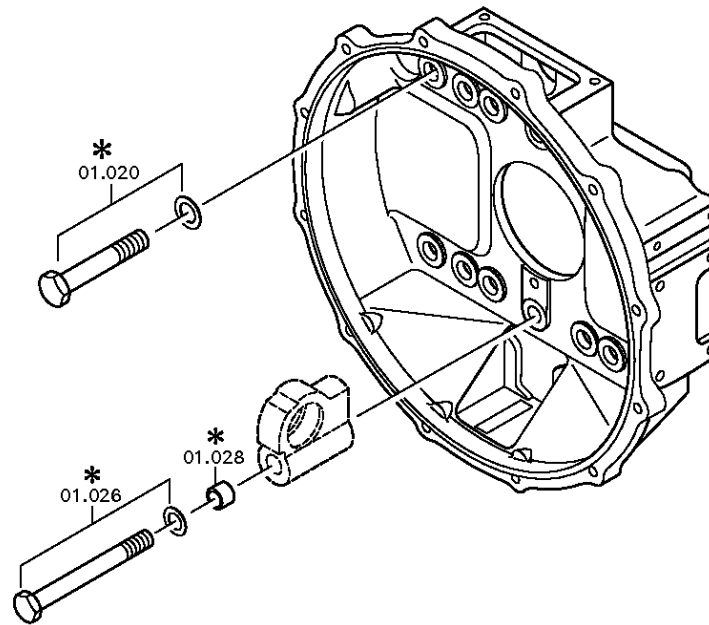
Materialnummer: 1350.002.001

Bildtafel: 061.92.00-1

AUSRUECKER



6 S 1000 BD /  
AUSRUECKER



# Bildtafel

Seite 3 von 3

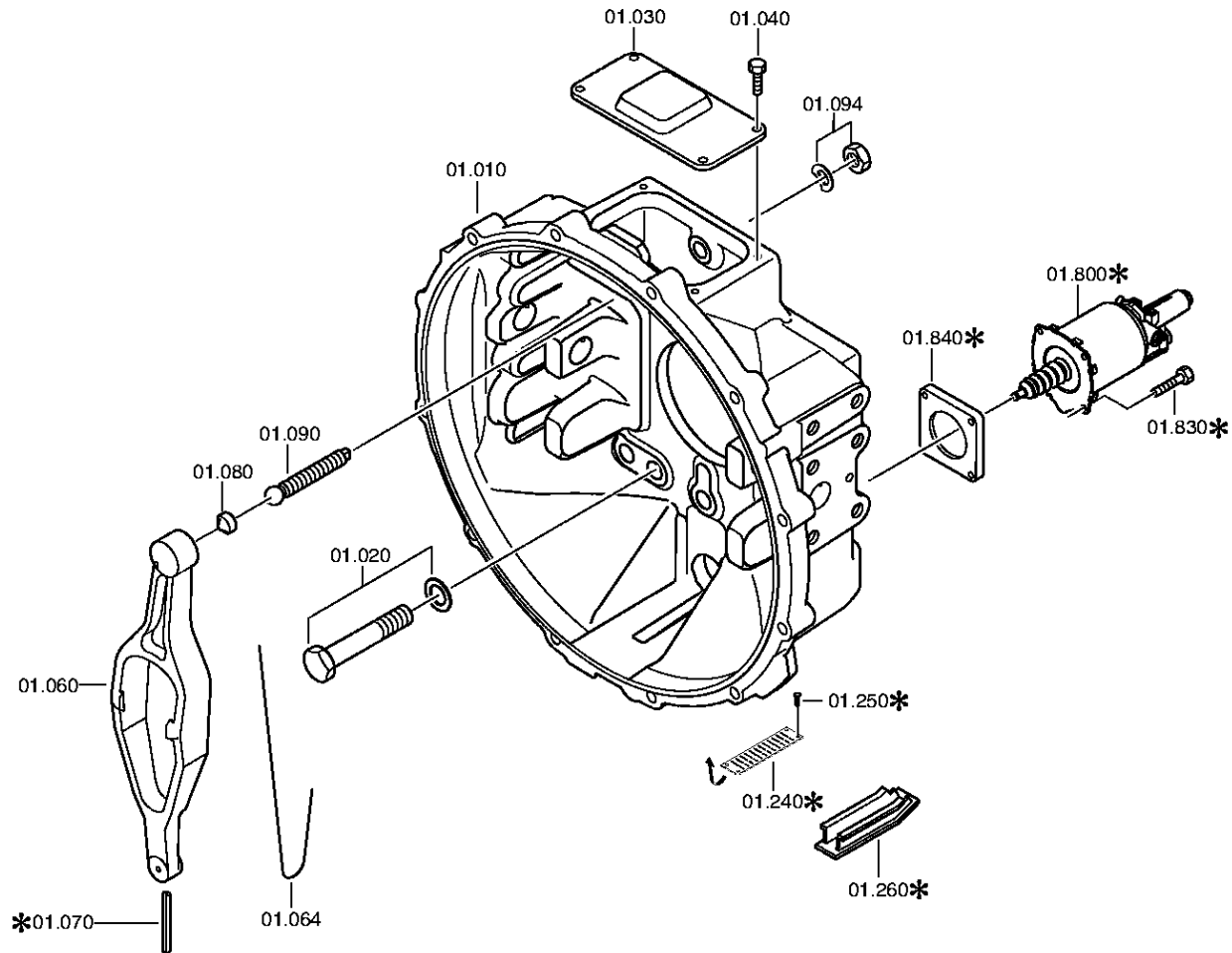
Materialnummer: 1350.002.001

Bildtafel: 061.92.11-1

AUSRUECKER



6 S 1000 BD /  
AUSRUECKER





# Bildtafel

Seite 1 von 1

Materialnummer: 1350.002.001

Bildtafel: 063.R0.01-1

Material-Baugruppen-Nummer: 1295.298.956



6 S 1000 BD /  
KLEINTEILSATZ

