



Ersatzteilkatalog

6 S 1200 BO

Materialnummer: 1350.003.006

Tagesdatum: 07.03.2008

ZF Friedrichshafen AG
Hauptverwaltung
80038 Friedrichshafen
Deutschland

Telefon: +49 7541 77-0

Telefax: +49 7541 77-908000

www.zf.com

zuständiges Werk:
Friedrichshafen

Hinweise zum Ersatzteilkatalog



Aufbau eines Ersatzteilkataloges

- Deckblatt
- Technisches Deckblatt (bei SDM Ausdruck)
- Bildtafelübersicht
- Bildtafel
- zugehörige Stückliste
- nächste Bildtafel
- zugehörige Stückliste
- ...

Bildtafel und Stückliste



Bildtafelübersicht

Bildtafel Figure	Sachnummer Product number	Benennung (Description)	Technische Info Technical info	Description (Benennung)	Menge Quantity	Einheit Unit
068.08.17	1316.170.001	AUSLEGER	WL	SHIFT TURRET	1	Stk
068.08.06	1316.170.031	DECKEL	WL*H-H *VM	COVER	1	Stk
068.08.14	1316.170.808	DECKEL	WL*AUSL+GEH*H-H*HF160N	COVER	1	Stk
08	1316.170.441	ANSCHLUSSTEILE	WL*NG-VORB*RG-SCHL*168N *BAJONETT	CONNECTING PARTS	1	Stk

eine "Lücke" bedeutet, dass es für diese Baugruppe keine eigene Bildtafel gibt
die Teile dieser Baugruppe sind auf den Bildtafeln mit derselben Mittelnummer dargestellt

1 Positionen mit Unterpositionen

Pos.	Sachnummer Product number	Benennung (Description)	Technische Info Technical info	Description (Benennung)	Menge Quantity	Einheit Unit
0370	1315.201.054	RUECKLAUFBOLZEN	KPL.16S151*SG*L= 79	REV.IDLER SHAFT	1	Stk
/0120	0631.329.293	SPANNSTIFT		SLOT. PIN	1	Stk

Positionen mit "/" sind die einzelnen Positionen einer Komplettierung
siehe Beispiel: Position 0370 enthält einen Spannstift, mit der Position /0120

2 Normteilkombinationen

Pos.	Sachnummer Product number	Benennung (Description)	Technische Info Technical info	Description (Benennung)	Menge Quantity	Einheit Unit
0630		VERSCHL.SCHR.		SCREW PLUG	1	Stk
	0636.302.067	VERSCHL.SCHR.		SCREW PLUG	1	Stk
	0634.801.249	DICHTRING	A 26 X 31	SEALING RING	1	Stk

in der Stückliste werden die Bestandteile der Normteilkombination angezeigt

3 Darstellung Positionsnummer auf der Bildtafel und in der Stückliste

01.620 - auf der Bildtafel Die 01 bezieht sich auf die Baugruppe, in der die Position sich befindet. Sie wird aus programmtechnischen Gründen in der Bildtafel angezeigt.

0620 - in der Stückliste

Pos.	Sachnummer Product number	Benennung (Description)	Technische Info Technical info	Description (Benennung)	Menge Quantity	Einheit Unit
0620	0732.040.736	DRUCKFEDER		COMPRESSION SPRING	1	Stk

4 *-Positionen

Positionen mit einem * sind optional, d.h. sie sind nicht zwingend in der Stückliste
Der folgende Hinweis ist auf den Bildtafeln abgebildet

je nach Stücklistenausführung
depending on spec. number
* suivant la nomenclature
secondo la distinta base

5 Gestrichelt dargestellte Teile

Teile, die auf einer Bildtafel gestrichelt dargestellt werden, dienen lediglich zur Orientierung der anderen Teile

Technisches Deckblatt

Seite 1 von 7

Materialnummer: 1350.003.006



6 S 1200 BO /

Pos.-Nr.	Informationen	Anderungsnummer
001	Einsatzfall -----	
002	Kunde Liaz - Likinski Avtobusnyi	
003	Stadt Likino-Dulewo	
004	DUNS	
005	Fahrzeug- Gerdaten -----	
006	Verkaufsbezeichnung 5256.26	
007	Hersteller Liaz - Likinski Avtobusnyi	
008	Entwicklungsbezeichnung	
009	Produktverwendung BUS	
010	Fahrzeug- Gerotyp STADTBUS	
011	SOP	
012	Motordaten	
013	Verkaufsbezeichnung 3126B E3	
014	Hersteller Caterpillar Overseas	
015	Hubraum	
016	Zylinder	
017	Nennleistung 172 kW	
018	Drez.b.Nennl. 2200 1/min	
019	Nennmoment 894 Nm	
020	Drez.b.Nennmom. 1440 1/min	
021	Klassifizierung Einsatzfall -----	
022	FREIGABEHINWEIS1 ERSTEINB.PRUEFUNG DURCHGEF.	
026	BEZEICHNUNG KUPPLUNG MFZ430	
027	HERSTELLER KUPPLUNG ZF-SACHS	
030	ANZAHL RAEDER GESAMT 4	
031	ANZAHL RAEDER TREIBEND 2	
032	DYNAMISCHER REIFENRADIUS 447 mm	
033	HINTERACHSUEBERSETZUNG 5.44	
037	ZUL GESAMTGEWICHT SOLO 18 t	
043	Einsatzfall -----	
044	Kunde Liaz - Likinski Avtobusnyi	
045	Stadt Likino-Dulewo	
046	DUNS	

Technisches Deckblatt

Seite 2 von 7

Materialnummer: 1350.003.006



6 S 1200 BO /

Pos.-Nr.	Informationen	Anderungsnummer
047	Fahrzeug- Gerdaten -----	
048	Verkaufsbezeichnung 5256.23	
049	Hersteller Liaz - Likinski Avtobusnyi	
050	Entwicklungsbezeichnung	
051	Produktverwendung BUS	
052	Fahrzeug- Gertyp REISEBUS	
053	SOP	
054	Motordaten	
055	Verkaufsbezeichnung 3126E E3	
056	Hersteller Caterpillar Overseas	
057	Hubraum	
058	Zylinder	
059	Nennleistung 220 kW	
060	Drez.b.Nennl. 2200 1/min	
061	Nennmoment 1166 Nm	
062	Drez.b.Nennmom. 1400 1/min	
063	Klassifizierung Einsatzfall -----	
064	FREIGABEHINWEIS1 ERSTEINB.PRUEFUNG DURCHGEF.	
068	BEZEICHNUNG KUPPLUNG MFZ430	
069	HERSTELLER KUPPLUNG ZF-SACHS	
072	ANZAHL RAEDER GESAMT 4	
073	ANZAHL RAEDER TREIBEND 2	
074	DYNAMISCHER REIFENRADIUS 447 mm	
075	HINTERACHSUEBERSETZUNG 4.77	
079	ZUL GESAMTGEWICHT SOLO 16 t	
085	Einsatzfall -----	
086	Kunde Liaz - Likinski Avtobusnyi	
087	Stadt Likino-Dulewo	
088	DUNS	
089	Fahrzeug- Gerdaten -----	
090	Verkaufsbezeichnung 5256.46	
091	Hersteller Liaz - Likinski Avtobusnyi	
092	Entwicklungsbezeichnung	

Technisches Deckblatt

Seite 3 von 7

Materialnummer: 1350.003.006



6 S 1200 BO /

Pos.-Nr.	Informationen	Anderungsnummer
093	Produktverwendung BUS	
094	Fahrzeug- Ger♦typ REISEBUS	
095	SOP	
096	Motordaten	
097	Verkaufsbezeichnung 740.65-240	
098	Hersteller KAMAZ PUBLIC JOINT STOCK COMPANY	
099	Hubraum	
100	Zylinder	
101	Nennleistung 176 kW	
102	Drez.b.Nennl. 1900 1/min	
103	Nennmoment 980 Nm	
104	Drez.b.Nennmom. 1300 1/min	
105	Klassifizierung Einsatzfall -----	
106	BEZEICHNUNG KUPPLUNG MFZ430	
107	HERSTELLER KUPPLUNG ZF-SACHS	
110	ANZAHL RAEDER GESAMT 4	
111	ANZAHL RAEDER TREIBEND 2	
112	DYNAMISCHER REIFENRADIUS 446 mm	
113	HINTERACHSUEBERSETZUNG 5.49	
114	HOECHSTGESCHWINDIGKEIT 75 km/h	
117	ZUL GESAMTGEWICHT SOLO 18 t	
123	Einsatzfall -----	
124	Kunde Liaz - Likinski Avtobusnyi	
125	Stadt Likino-Dulewo	
126	DUNS	
127	Fahrzeug- Ger♦daten -----	
128	Verkaufsbezeichnung 5256.23	
129	Hersteller Liaz - Likinski Avtobusnyi	
130	Entwicklungsbezeichnung	
131	Produktverwendung BUS	
132	Fahrzeug- Ger♦typ REISEBUS	
133	SOP	
134	Motordaten	

Technisches Deckblatt

Seite 4 von 7

Materialnummer: 1350.003.006



6 S 1200 BO /

Pos.-Nr.	Informationen	Anderungsnummer
135	Verkaufsbezeichnung D0836LOH55	
136	Hersteller MAN	
137	Antriebsart DIESEL	
138	Hubraum 6870 cm3	
139	Zylinder 6	
140	Nennleistung 206 kW	
141	Drez.b.Nennl. 2300 1/min	
142	Nennmoment 1100 Nm	
143	Drez.b.Nennmom. 1650 1/min	
146	Klassifizierung Einsatzfall -----	
147	FREIGABEHINWEIS1 ERSTEINB.PRUEFUNG DURCHGEF.	
151	BEZEICHNUNG KUPPLUNG MFZ430	
152	HERSTELLER KUPPLUNG ZF-SACHS	
155	ANZAHL RAEDER GESAMT 4	
156	ANZAHL RAEDER TREIBEND 2	
157	DYNAMISCHER REIFENRADIUS 446 mm	
158	HINTERACHSUEBERSETZUNG 4.78	
159	HOECHSTGESCHWINDIGKEIT 100 km/h	
162	ZUL GESAMTGEWICHT SOLO 16.5 t	
168	Einsatzfall -----	
169	Kunde Liaz - Likinski Avtobusnyi	
170	Stadt Likino-Dulewo	
171	DUNS	
172	Fahrzeug- Gerdaten -----	
173	Verkaufsbezeichnung 5256.23	
174	Hersteller Liaz - Likinski Avtobusnyi	
175	Entwicklungsbezeichnung	
176	Produktverwendung BUS	
177	Fahrzeug- Gerotyp REISEBUS	
178	SOP	
179	Motordaten	
180	Verkaufsbezeichnung ISLE310 41	
181	Hersteller Cummins Engine Co.	



Pos.-Nr.	Informationen	Anderungsnummer
182	Antriebsart DIESEL	
183	Hubraum 8900 cm3	
184	Zylinder 6	
185	Nennleistung 228 kW	
186	Drez.b.Nennl. 2200 1/min	
187	Nennmoment 1200 Nm	
188	Drez.b.Nennmom. 1000 1/min	
189	Klassifizierung Einsatzfall -----	
190	BEZEICHNUNG KUPPLUNG MFZ430	
191	HERSTELLER KUPPLUNG ZF-SACHS	
194	ANZAHL RAEDER GESAMT 4	
195	ANZAHL RAEDER TREIBEND 2	
196	DYNAMISCHER REIFENRADIUS 446 mm	
197	HINTERACHSUEBERSETZUNG 4.78	
198	HOECHSTGESCHWINDIGKEIT 100 km/h	
201	ZUL GESAMTGEWICHT SOLO 16.5 t	
207	Produktbeschreibung -----	
208	EINBAULAGE GETRIEBE LIEGEND RECHTS	
209	ANBAU GETRIEBE ANGEFLANSCHT	
210	EINBAUPOSITION PRODUKT HECK	
211	UEBERSETZUNG NIEDRIGSTER GANG 6.75	
212	UEBERSETZUNG HOECHSTER GANG .83	
213	UEBERSETZUNGSREIHE SG	
214	UEBERSETZUNG 1G 6.75	
215	UEBERSETZUNG 2G 3.87	
216	UEBERSETZUNG 3G 2.36	
217	UEBERSETZUNG 4G 1.47	
218	UEBERSETZUNG 5G 1	
219	UEBERSETZUNG 6G .83	
220	UEBERSETZUNG 1G RUECKWAERTS 6.21	
221	AUSFUEHRUNG SCHALTUNG DREHWELLE	
222	ANBAULAGE SCHALTUNG SENKRECHT	
223	AUSFUEHRUNG SCHALTKUPPLUNG VOLLSYNCHRONISIERUNG	



Pos.-Nr.	Informationen	Anderungsnummer
224	BEZUGSLAENGE ANTRIEBSWELLE 286 mm	
225	NORMENART ANTRIEBSWELLE SAE	
226	ANZAHL KEILE ANTRIEBSWELLE 10	
227	AUSFUEHRUNG FORM ANTRIEBSWELLE C	
228	NENNDURCHMESSER ANTRIEBSWELLE 1.75 in	
229	DURCHMESSER AUSRUECKFLANSCH 60 mm	
230	PASSUNGSART AUSRUECKLAGERFL E8	
231	AUSFUEHRUNG LAGER ABTRIEB NORMALLAGERUNG	
232	D-AUSSEN ABTRIEBSFLANSCH HA 175 mm	
235	ANZAHL BOHRUNGEN ABTR.FL HA1 8	
236	D-BOHRUNG ABTRIEBSFLANSCH HA 9.7 mm	
239	BEZUGSLAENGE ABTR.FLANSCH HA 88 mm	
248	MASS AUSLEGERABSTAND 185 mm	
249	MESSTELLE AUSLEGERABSTAND SCHALTHEBELANLAGE	
250	SCHALTUNGSART KABELZUG	
259	FEDERANORDNUNG Q2	
260	BESTUECKUNG FEDERPAKET W044	
261	FEDERKRAFT RIEGELANSCHLAG RG 240 N	
265	WAEHLBILDVARIANTE WAEHLBILD 1	
266	SCHALTER RG y	
267	AUSFUEHRUNG RG-SCHALTER OEFFNER	
268	HINWEIS ZU RG-SCHALTER SCHALTSCHIENE	
269	SCHUTZKAPPE RG-SCHALTER n	
270	AUSF ANSCHLUSS RG-SCHALTER KABEL+STECKER	
271	LAENGE ANSCHLUSS RG-SCHALTER 1000.000 mm	
272	SCHALTER NG y	
273	AUSFUEHRUNG NG-SCHALTER OEFFNER	
274	SCHUTZKAPPE NG-SCHALTER n	
275	AUSF ANSCHLUSS NG-SCHALTER KABEL+STECKER	
276	LAENGE ANSCHLUSS NG-SCHALTER 1000.000 mm	
278	BEZUGSLAENGE AUSRUECKLAGERFL 170 mm	
281	AUSF ANSCHLUSS KUPPL.GEHAEUSE SAE 1	
282	LAENGE KUPPLUNGSGEHAEUSE 174 mm	



Pos.-Nr.	Informationen	Anderungsnummer
283	AUSRUECKUNGSART GEZOGEN	
284	AUSFUEHRUNG KUPPLUNGSZYLINDER SERVO	
285	D-KUPPLUNGSZYLINDER 100 mm	
286	MONTAGEPOSITION KUPPL.ZYLINDER 6	
287	LAENGE STOESSEL KUPPL.ZYLINDER 127 mm	
288	AUSF SCHMIERANSCHL AUSR.LAGER OHNE	
290	D-GEW BEF.SCHR AUFHAENGUNG M16	
291	GEW.STEIGUNG AUFHAENGUNG 2 mm	
292	AUSF VERSCHL-ANZEIGE KUPPLUNG MIT	
293	AUSFUEHRUNG SCHALTER KUPPLUNG VORBEREITET	
299	AUSFUEHRUNG AUSRUECKLAGER OHNE	
302	DRUCKSTANGE y	
303	AUSRUECKHEBEL y	
316	IMPULSZAHL IMP.GEBER GETR H70 6 IMP/U	
317	AUSF IMPULSGEBER GETRIEBE H70 MIT	
318	SCHUTZKAPPE IMP.GEBER GETR H70 y	
319	MONTAGEPOSITION IMP.GEBER H70 4	
320	HINWEIS MONT.POS IMP.GEBER H70 EINBAU-ZEICHNUNG	
321	AUSF ANSCHLUSS IMPULSGEBER H70 DIN BAJONETT	
325	OELMENGE GETRIEBE 11.5 dm3	
327	OELSORTE ZULAESSIG NACH TE-ML02	
329	FARBE TIEFSCHWARZ	
330	FARBKLASSIFIZIERUNG NACH RAL 9005	
331	LACKIERUNG ZF-NORM 915 W	
332	CODIERUNG AUSSENKONSERVIERUNG KA1	
333	UMFANG AUSSENKONSERVIERUNG T	
334	CODIERUNG INNENKONSERVIERUNG KI1	
335	KONSERVIERUNGSVORSCHRIFT ZFN 916	

Baugruppenübersicht

Seite 1 von 1

Materialnummer: 1350.003.006



6 S 1200 BO /

Bildtafel	Pos.-Nr.	Material-Nr.	Benennung	Menge	Änd.-Nr.	Techn. Info.
061.01.01-1	110	1310.101.047	GETR.GEHAEUSE	1		
061.01.80-1	120	1310.101.811	GETR.GEHAEUSE	1		
061.01.40-1	122	1310.101.406	VERSCHLUSSTEILE	1		
061.02.40-1	140	1311.102.406	ANSCHLUSSPLATTE	1		
061.02.01-1	150	1311.102.802	ANTRIEBSWELLE	1		
061.02.01-1	910	1310.102.017	ANTRIEBSWELLE	1		
061.03.80-1	180	1310.103.801	VORGELEGEWELLE	1		
061.03.02-1	920	1310.103.014	VORGELEGEWELLE	1		
061.04.40-1	210	1311.104.449	HAUPTWELLE	1		
061.04.02-1	930	1310.104.022	HAUPTWELLE	1		
061.06.04-1	230	1310.106.025	SCHALTUNG	1		
061.06.04-1	240	1311.106.402	ANSCHLUSSTEILE	1		
061.06.04-1	950	1311.106.407	ANSCHLUSSTEILE	1		
061.07.80-1	282	1311.107.803	SCHALTGEHAEUSE	1		
061.07.04-1	910	1310.107.024	SCHALTGEHAEUSE	1		
061.07.04-1	914	1311.107.449	SCHALTWELLE	1		
061.08.02-1	926	1311.170.004	AUSLEGER	1		
061.08.16-1	930	1311.170.005	DECKEL	1		
061.08.81-1	934	1311.170.801	DECKEL	1		
061.08.13-1	938	1311.170.014	ANSCHLUSSTEILE	1		
061.08.43-1	960	1311.170.401	ANSCHLUSSTEILE	1		
061.12.03-1	922	1311.149.101	FEDERPAKET	1		
061.18.01-1	360	1311.108.013	TACHODECKEL	1		
061.18.01-1	370	1311.108.802	TACHODECKEL	1		
061.92.59-1	480	6060.101.840	BEFESTIGUNG	1		
061.92.59-1	900	6060.101.572	KUPPL.GEHAEUSE	1		
061.92.59-1	920	6060.101.838	BEFESTIGUNG	1		
061.93.30-1	910	6060.168.001	KUPPL.AUSRUECKG	1		
032.95.40-1	12	6007.101.449	ANSCHLUSSTEILE	1		

Bildtafel

Seite 1 von 3

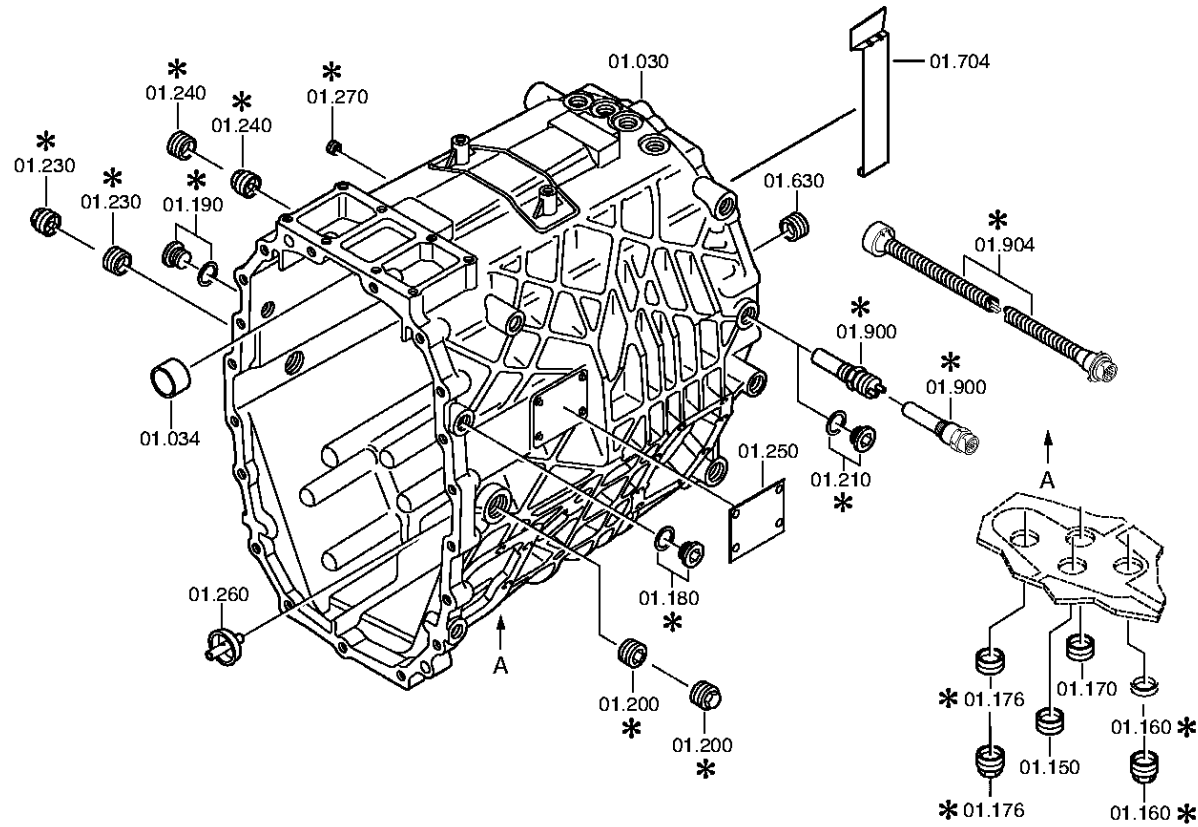
Materialnummer: 1350.003.006

Bildtafel: 061.01.01-1

GETR.GEHAEUSE



6 S 1200 BO /
GETR.GEHAEUSE



Bildtafel

Seite 2 von 3

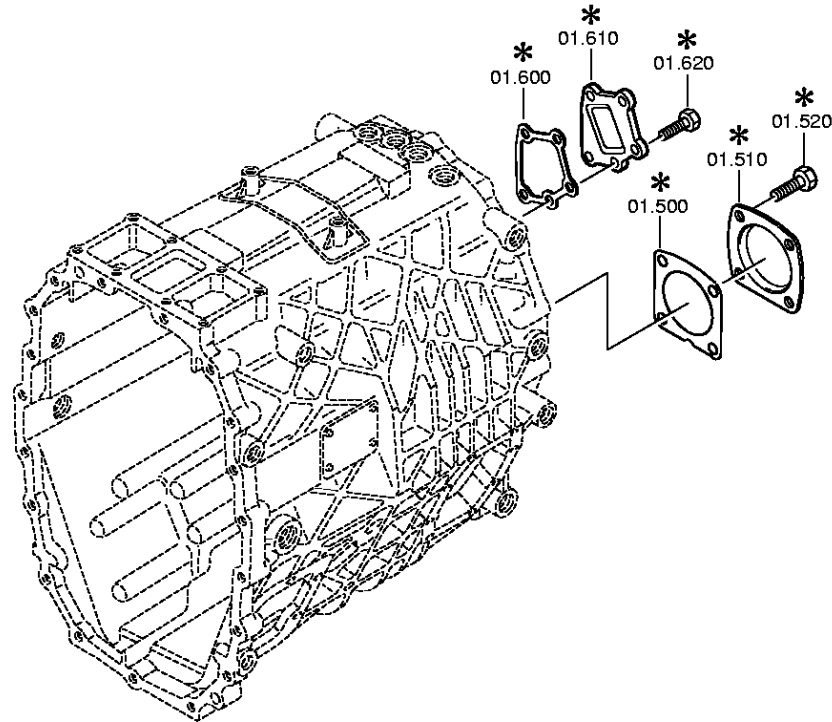
Materialnummer: 1350.003.006

Bildtafel: 061.01.40-1

GETR.GEHAEUSE



6 S 1200 BO /
GETR.GEHAEUSE



Bildtafel

Seite 3 von 3

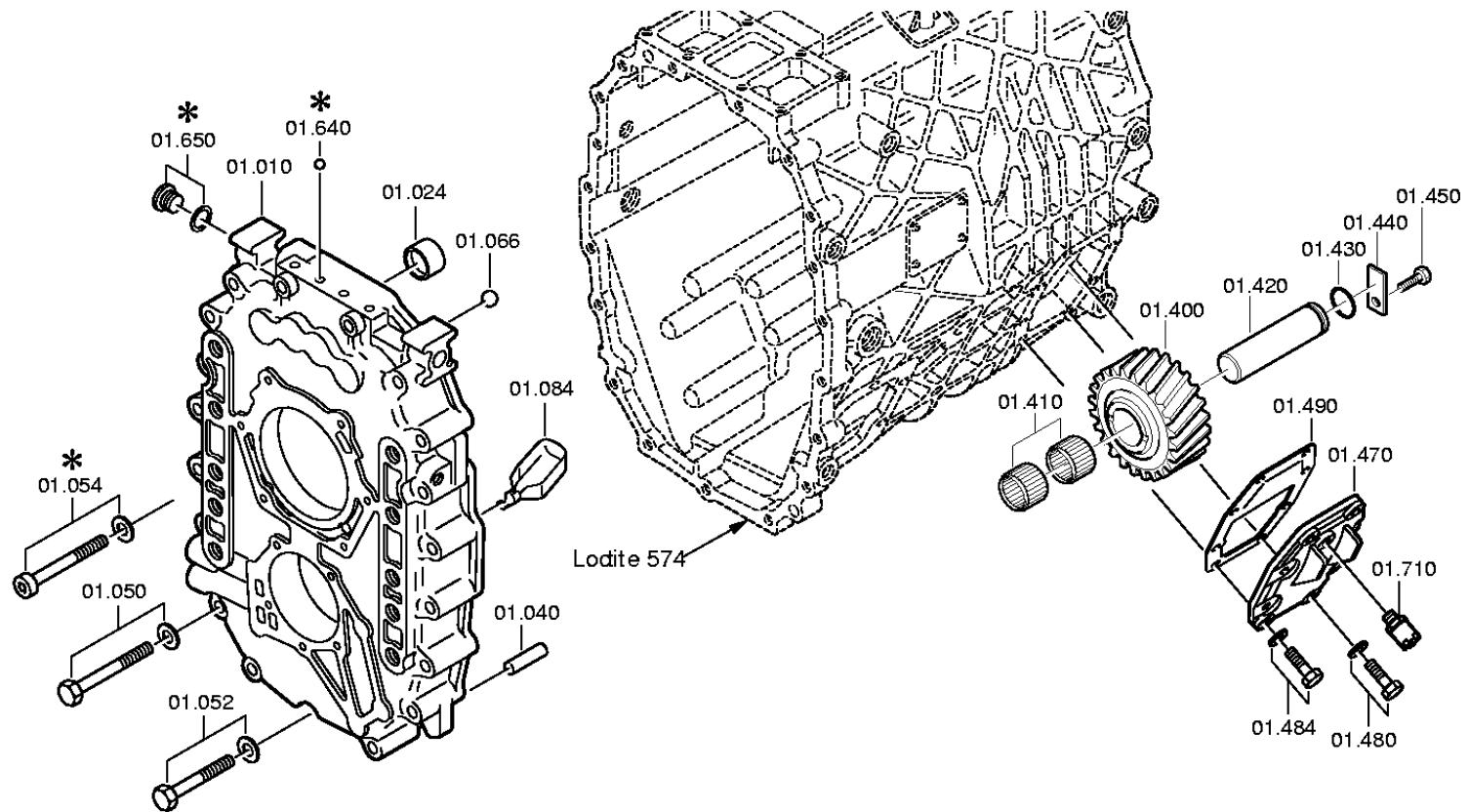
Materialnummer: 1350.003.006

Bildtafel: 061.01.80-1

GETR.GEHAEUSE



6 S 1200 BO /
GETR.GEHAEUSE



Bildtafel

Seite 1 von 2

Materialnummer: 1350.003.006

Bildtafel: 061.02.40-1

ANSCHLUSSPLATTE



6 S 1200 BO /
ANSCHLUSSPLATTE

Zu dieser Stückliste / Baugruppe liegt z. Zt. keine Bildtafel vor.

Bildtafel

Seite 2 von 2

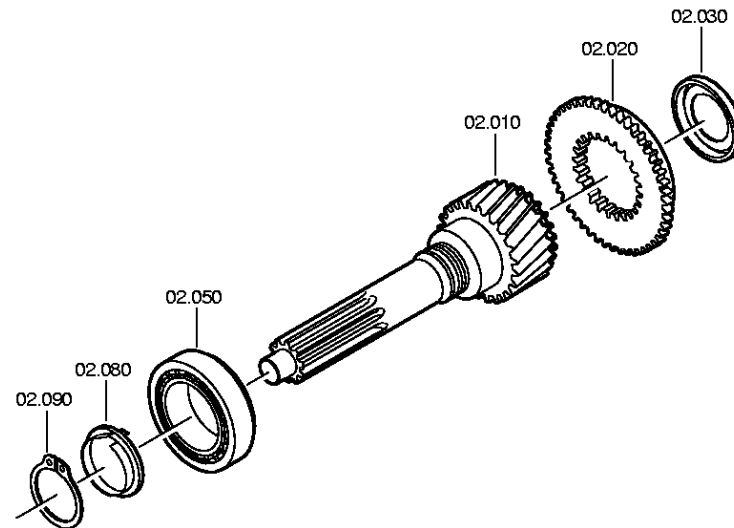
Materialnummer: 1350.003.006

Bildtafel: 061.02.01-1

ANSCHLUSSPLATTE



6 S 1200 BO /
ANSCHLUSSPLATTE



Bildtafel

Seite 1 von 2

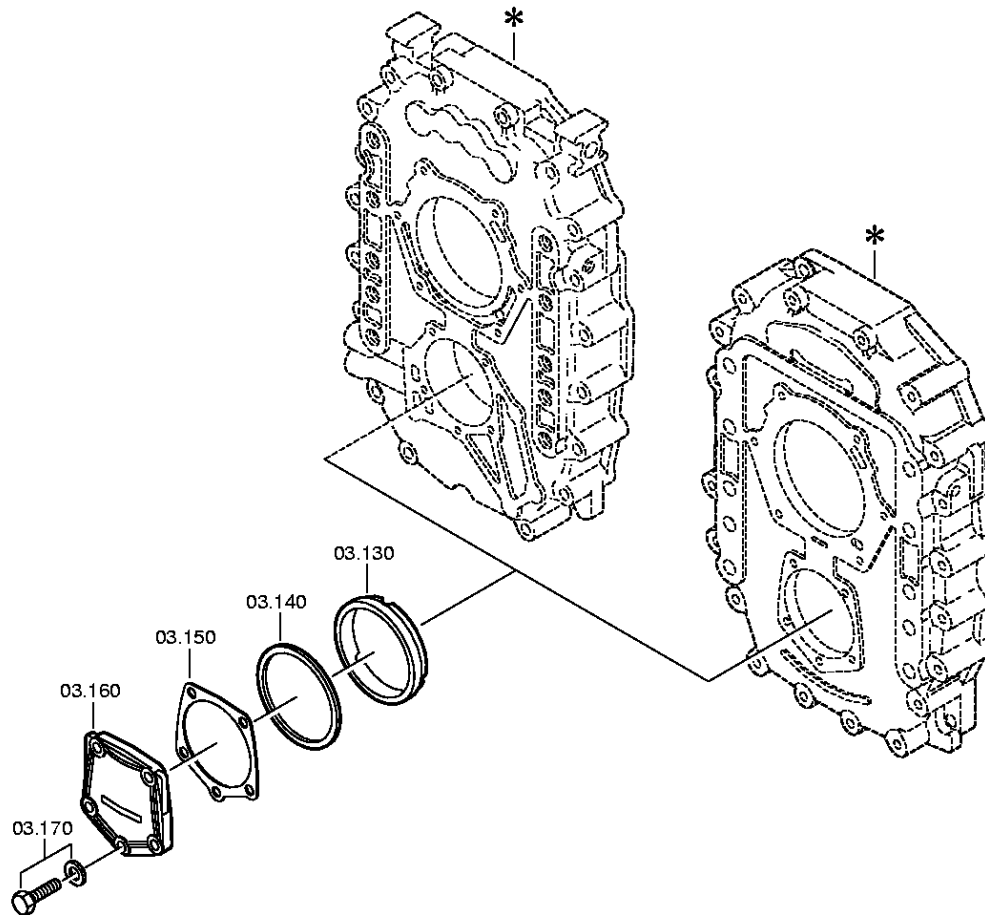
Materialnummer: 1350.003.006

Bildtafel: 061.03.80-1

VORGELEGEWELLE



6 S 1200 BO /
VORGELEGEWELLE



Bildtafel

Seite 2 von 2

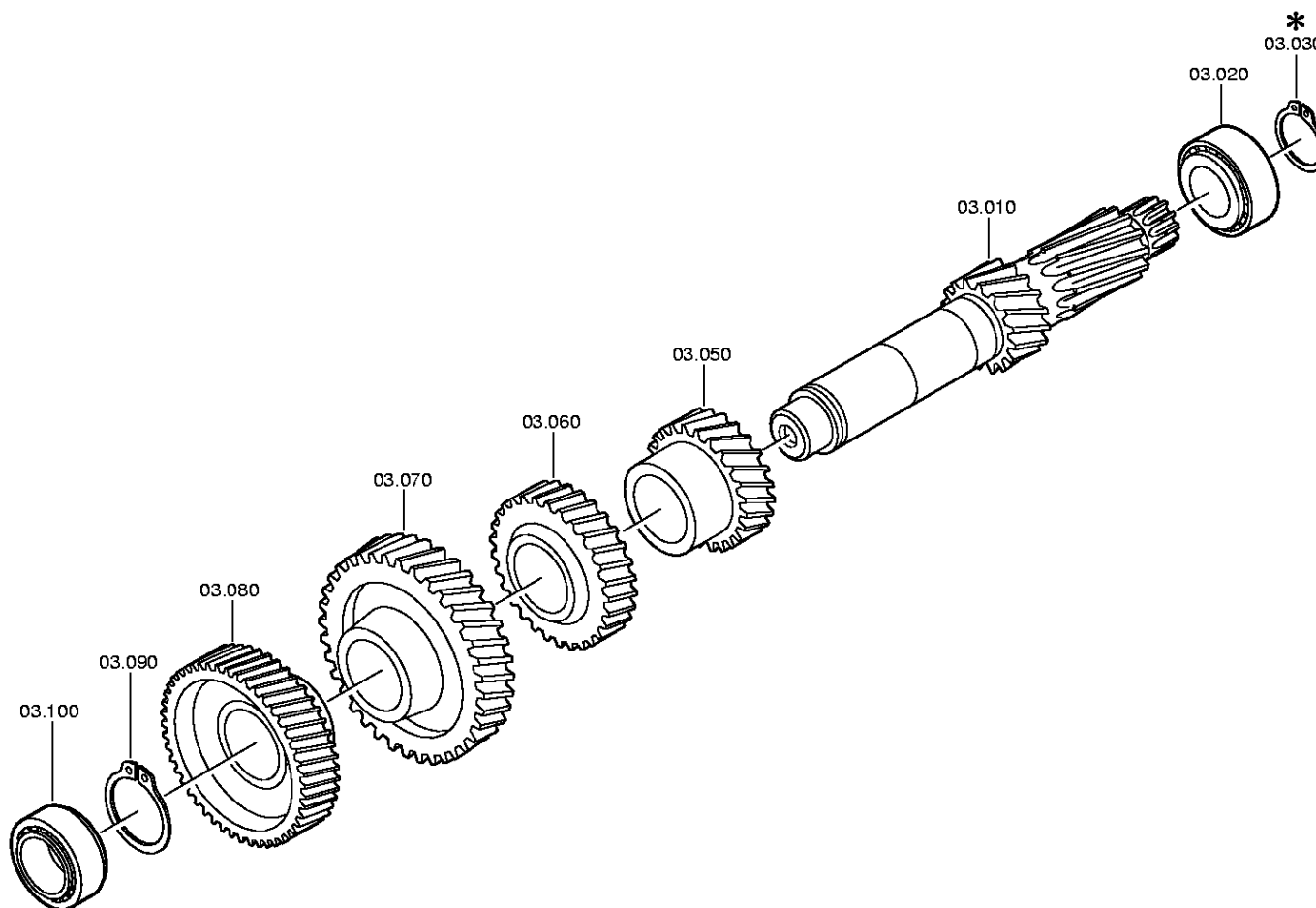
Materialnummer: 1350.003.006

Bildtafel: 061.03.02-1

VORGELEGEWELLE



6 S 1200 BO /
VORGELEGEWELLE



Bildtafel

Seite 1 von 2

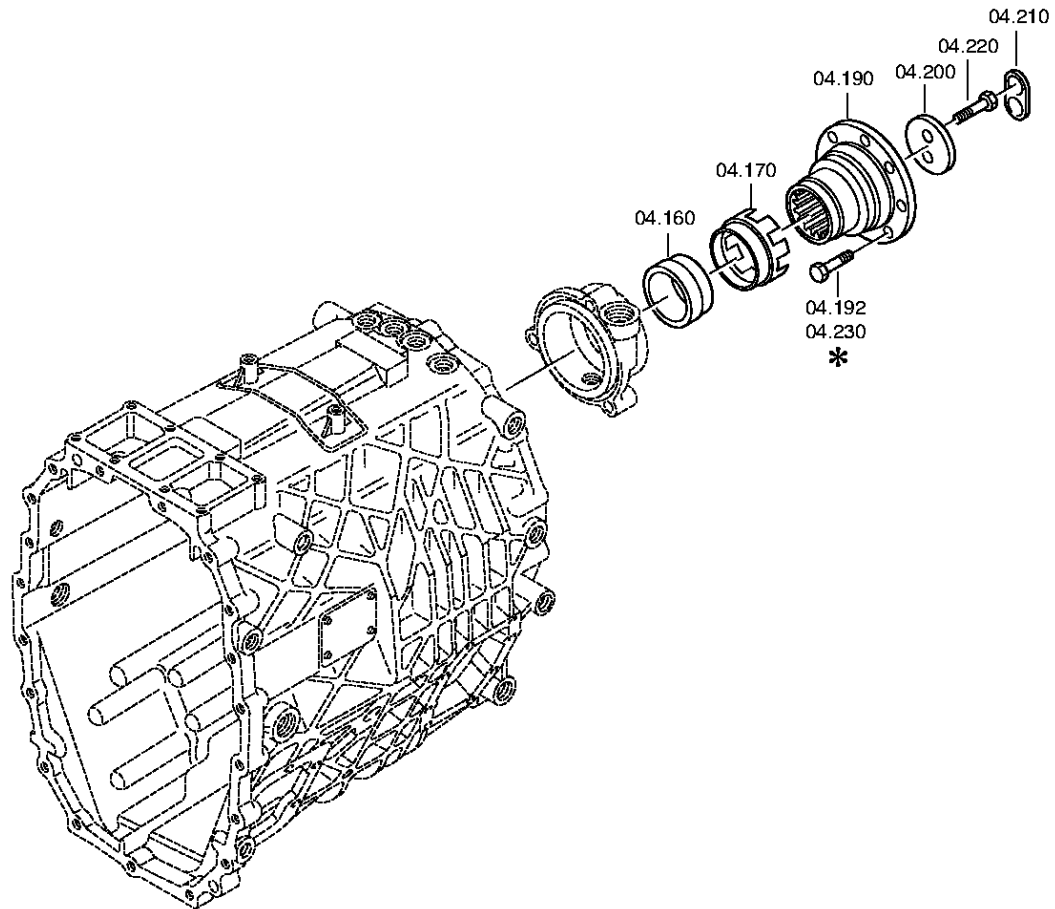
Materialnummer: 1350.003.006

Bildtafel: 061.04.40-1

HAUPTWELLE



6 S 1200 BO /
HAUPTWELLE



Bildtafel

Seite 2 von 2

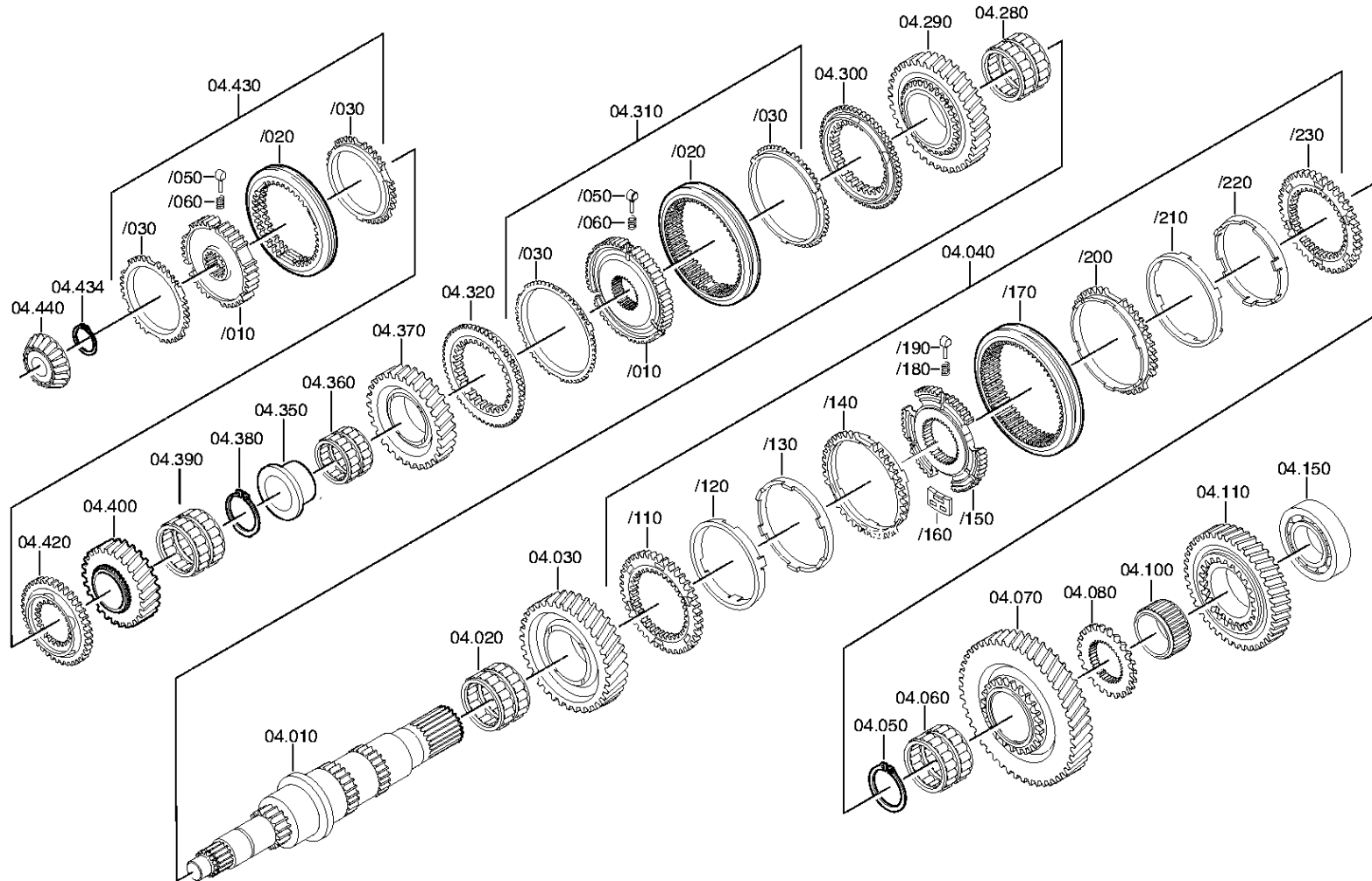
Materialnummer: 1350.003.006

Bildtafel: 061.04.02-1

HAUPTWELLE



6 S 1200 BO /
HAUPTWELLE



Bildtafel

Seite 1 von 1

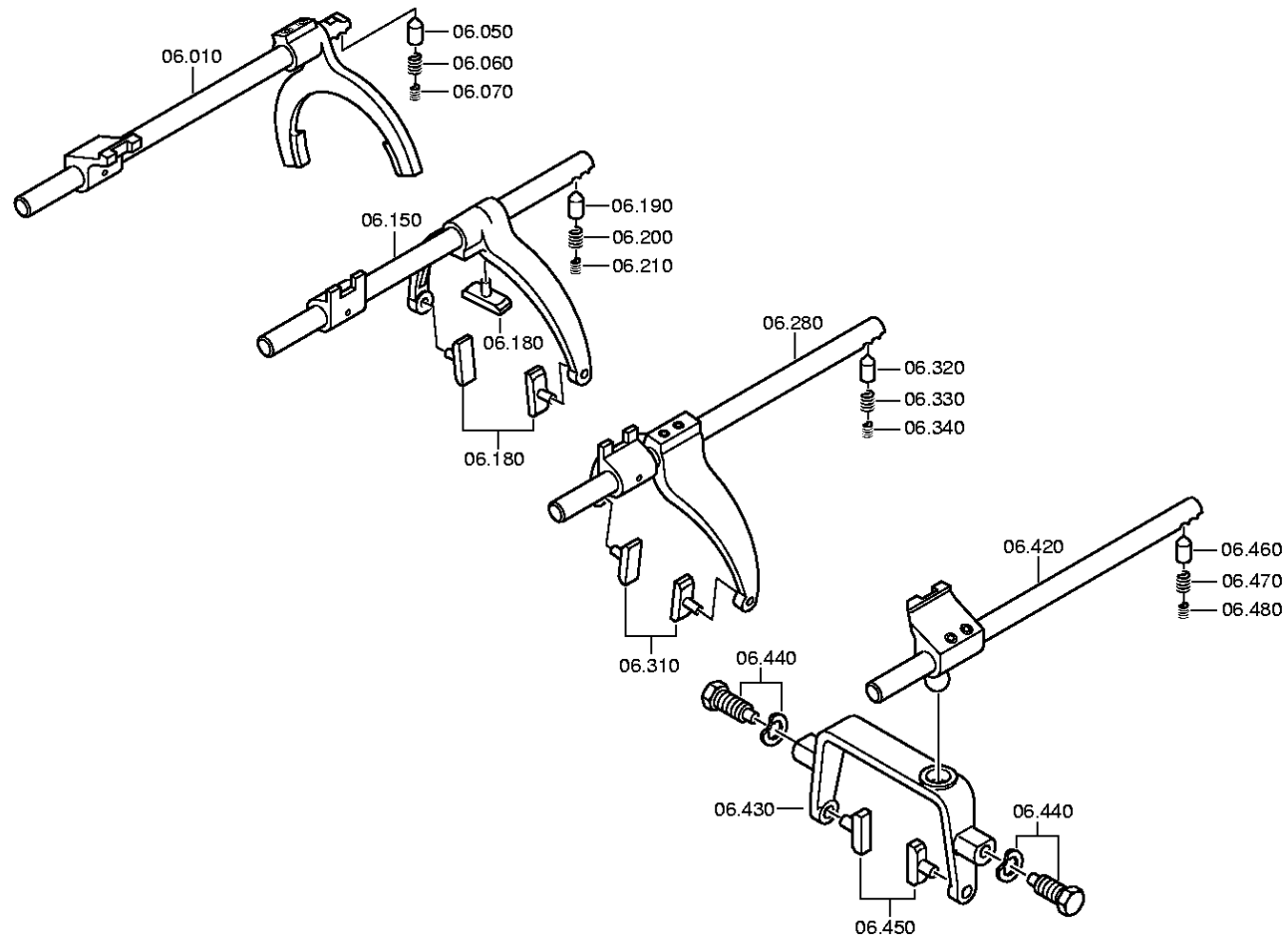
Materialnummer: 1350.003.006

Bildtafel: 061.06.04-1

SCHALTUNG



6 S 1200 BO /
SCHALTUNG



Stückliste

Seite 2 von 2

Materialnummer: 1350.003.006

Bildtafel: 061.06.04-1

Material-Baugruppen-Nummer: 1310.106.025



6 S 1200 BO /

Pos.-Nr.	Material-Nr.	Kundenmaterial-Nr.	Benennung	Menge	ME	And.-Nr.	Techn. Info.	Rep.-Kit	Alternativmaterial
950	6029.205.560		KABEL ALLGEMEIN	1			1,00M O.AMP		

Bildtafel

Seite 1 von 2

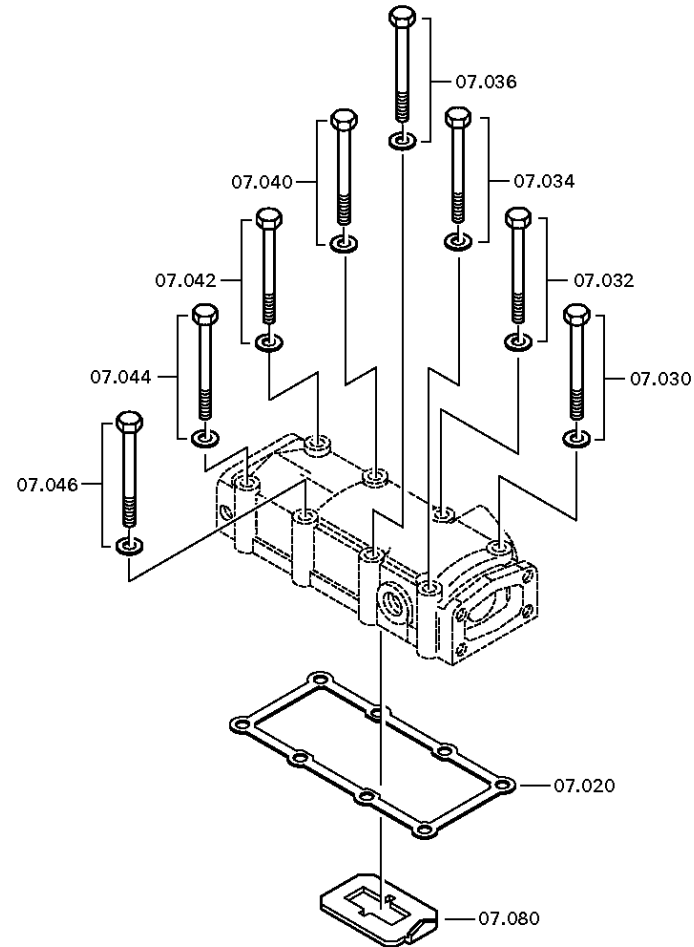
Materialnummer: 1350.003.006

Bildtafel: 061.07.80-1

SCHALTGEHAEUSE



6 S 1200 BO /
SCHALTGEHAEUSE



Bildtafel

Seite 2 von 2

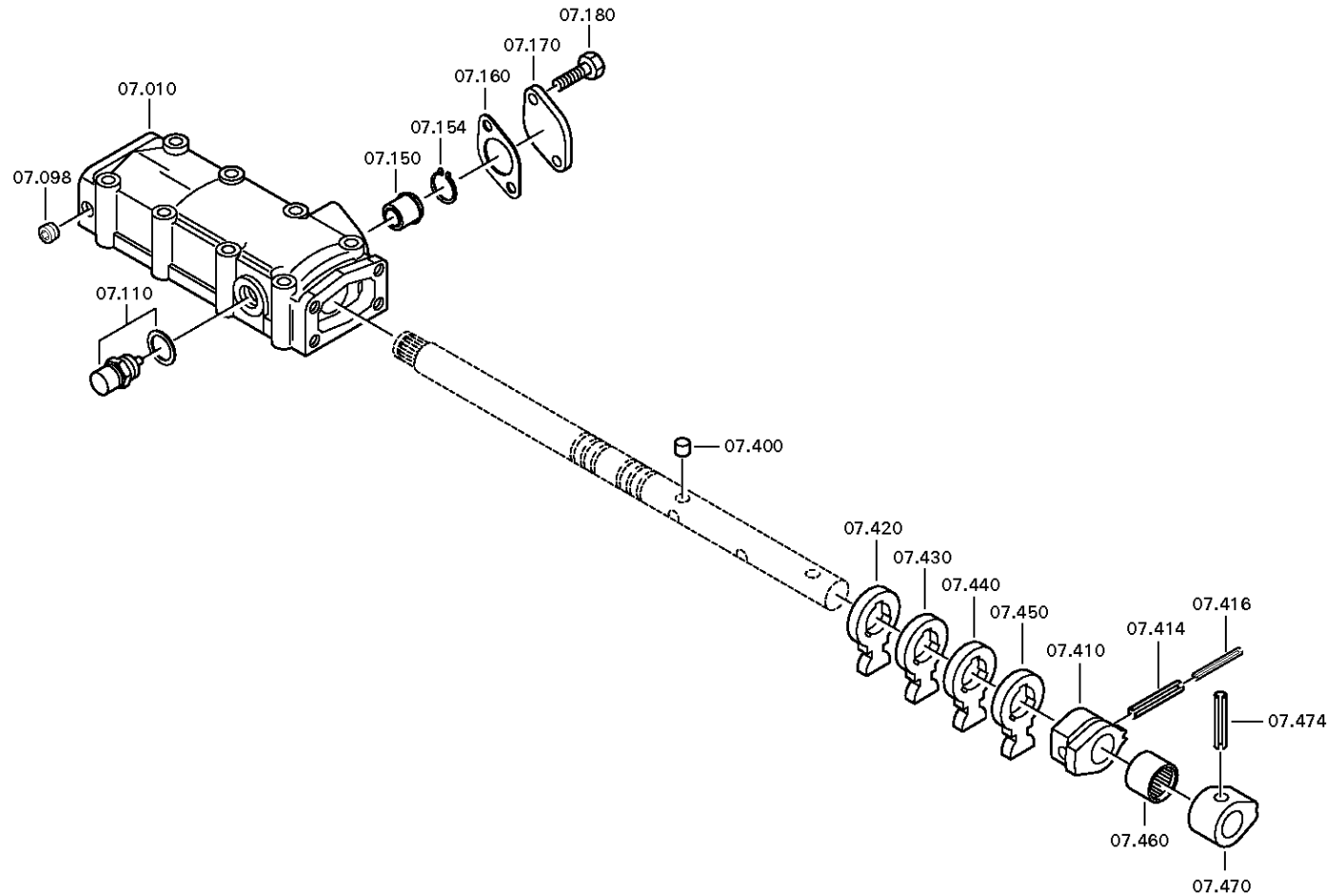
Materialnummer: 1350.003.006

Bildtafel: 061.07.04-1

SCHALTGEHAEUSE



6 S 1200 BO /
SCHALTGEHAEUSE



Bildtafel

Seite 1 von 5

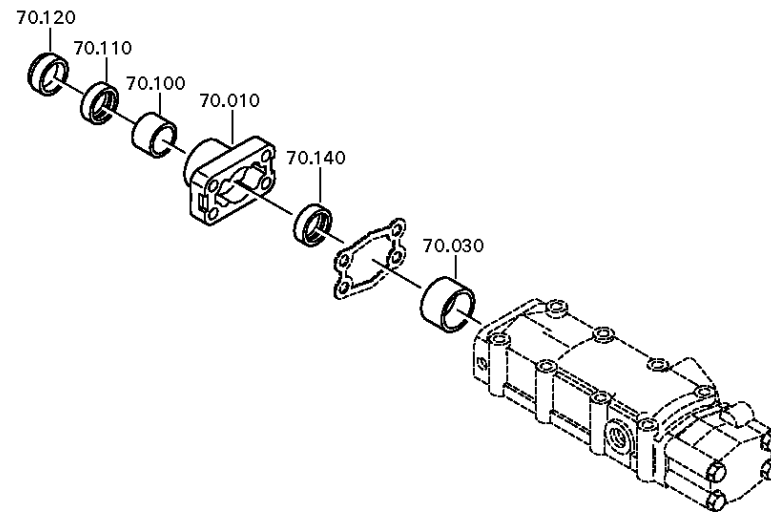
Materialnummer: 1350.003.006

Bildtafel: 061.08.02-1

AUSLEGER



6 S 1200 BO /
AUSLEGER



Bildtafel

Seite 2 von 5

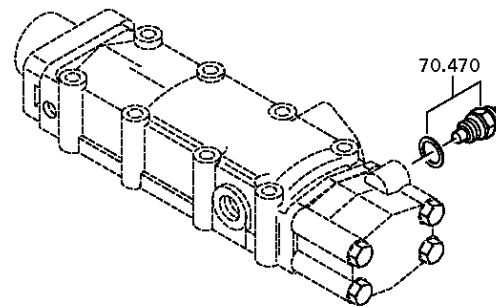
Materialnummer: 1350.003.006

Bildtafel: 061.08.13-1

AUSLEGER



6 S 1200 BO /
AUSLEGER



Bildtafel

Seite 3 von 5

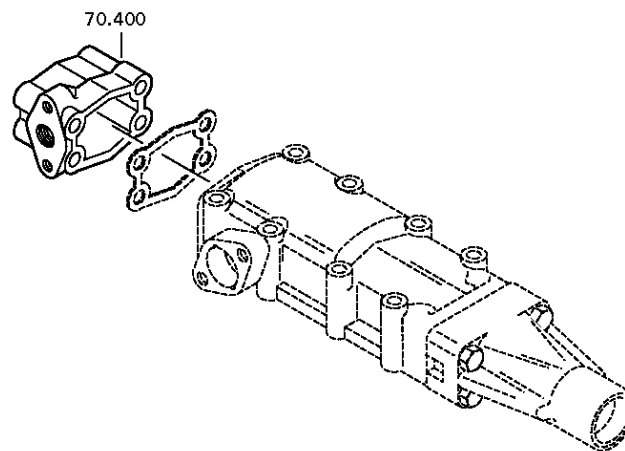
Materialnummer: 1350.003.006

Bildtafel: 061.08.16-1

AUSLEGER



6 S 1200 BO /
AUSLEGER



Bildtafel

Seite 4 von 5

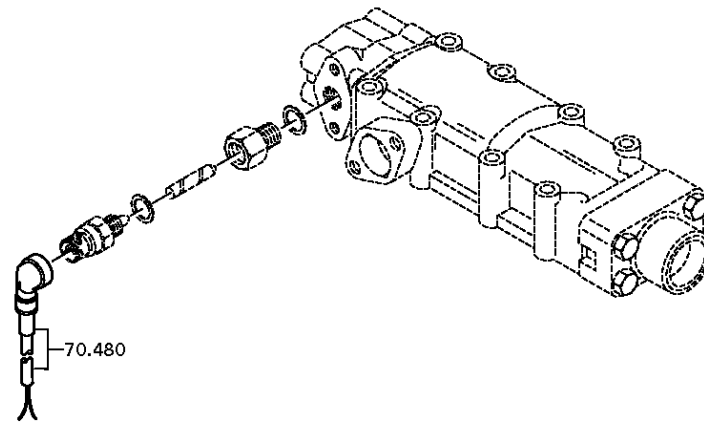
Materialnummer: 1350.003.006

Bildtafel: 061.08.43-1

AUSLEGER



6 S 1200 BO /
AUSLEGER



Bildtafel

Seite 5 von 5

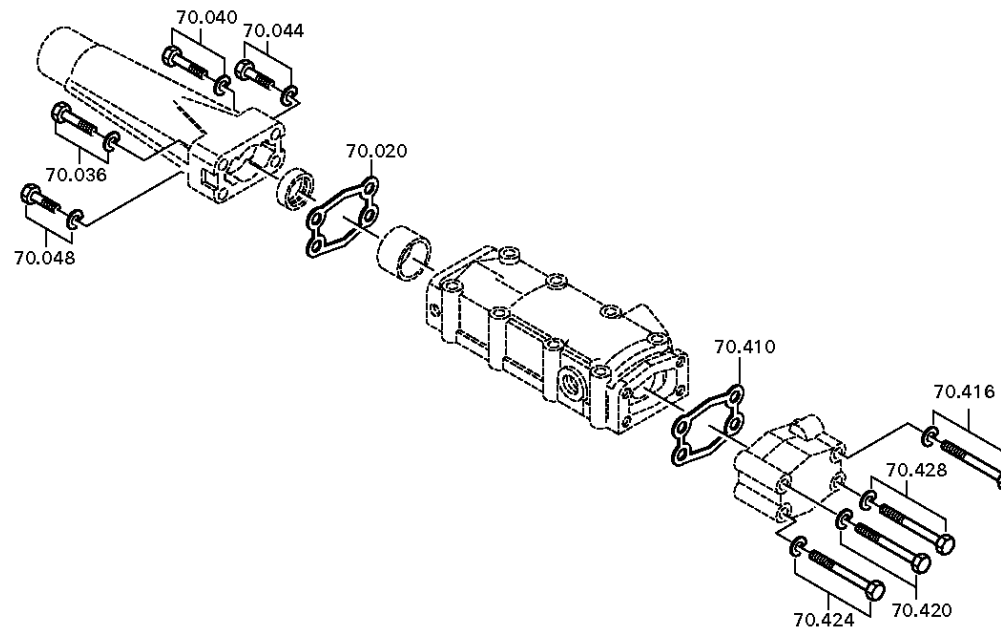
Materialnummer: 1350.003.006

Bildtafel: 061.08.81-1

AUSLEGER



6 S 1200 BO /
AUSLEGER



Bildtafel

Seite 1 von 1

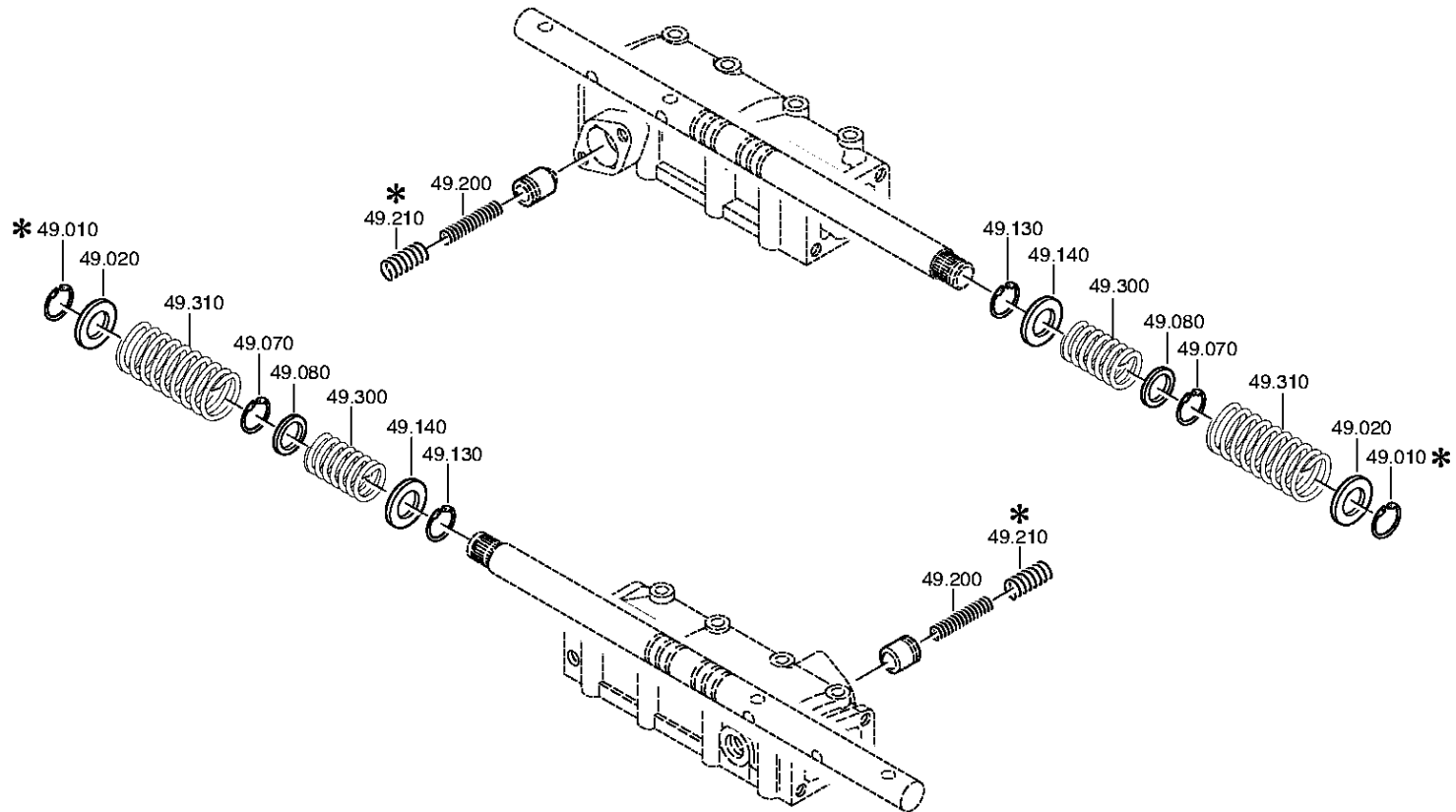
Materialnummer: 1350.003.006

Bildtafel: 061.12.03-1

Material-Baugruppen-Nummer: 1311.149.101



6 S 1200 BO /
FEDERPAKET



Bildtafel

Seite 1 von 1

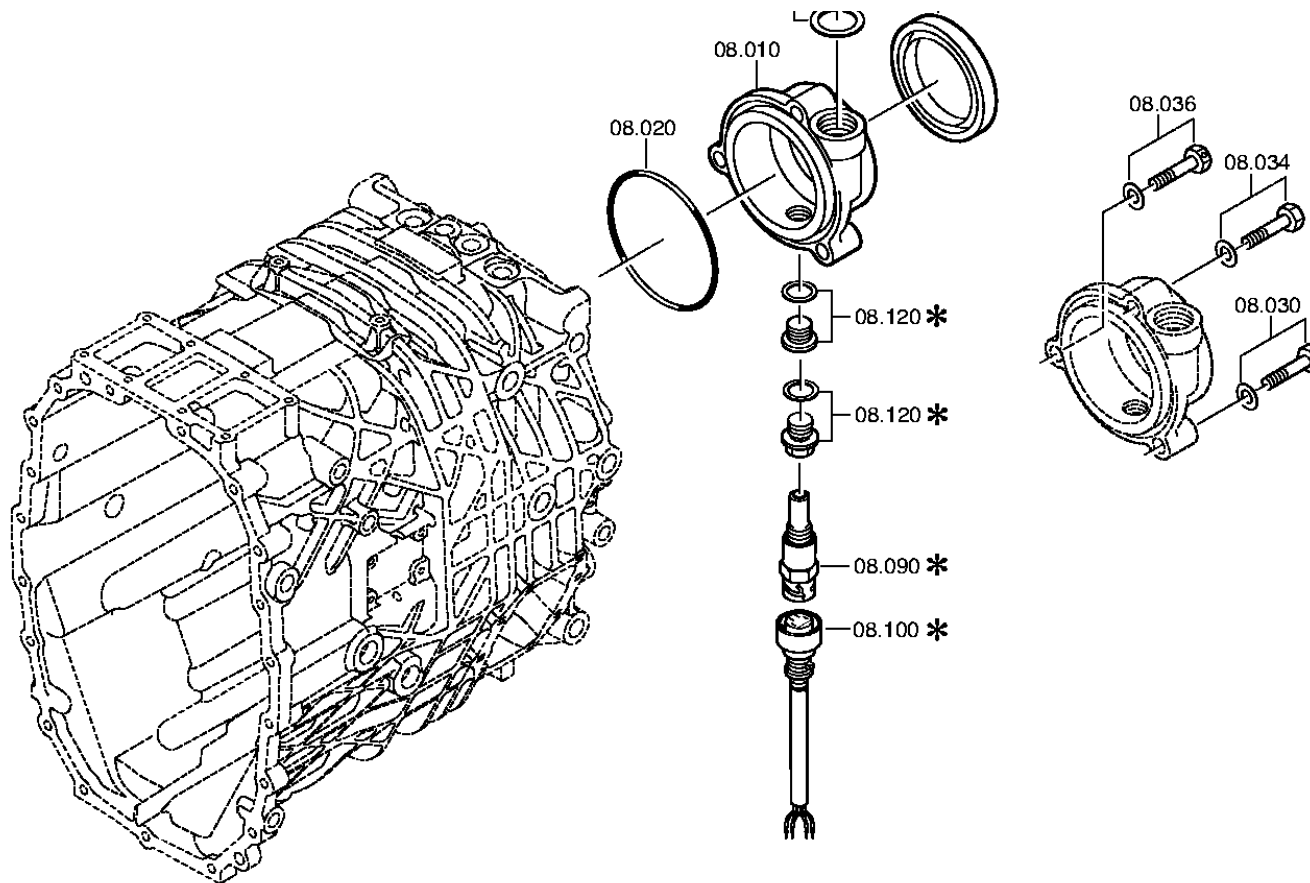
Materialnummer: 1350.003.006

Bildtafel: 061.18.01-1

TACHODECKEL



6 S 1200 BO /
TACHODECKEL



Bildtafel

Seite 1 von 1

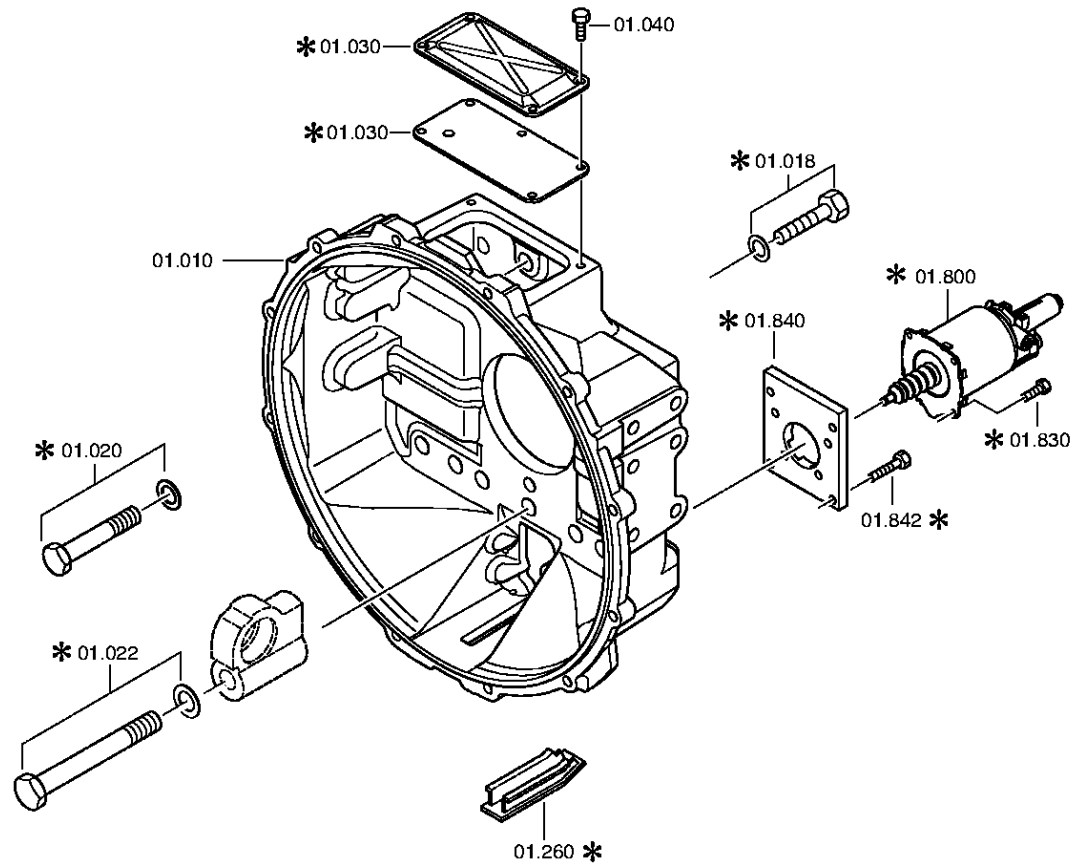
Materialnummer: 1350.003.006

Bildtafel: 061.92.59-1

BEFESTIGUNG



6 S 1200 BO /
BEFESTIGUNG



Bildtafel

Seite 1 von 1

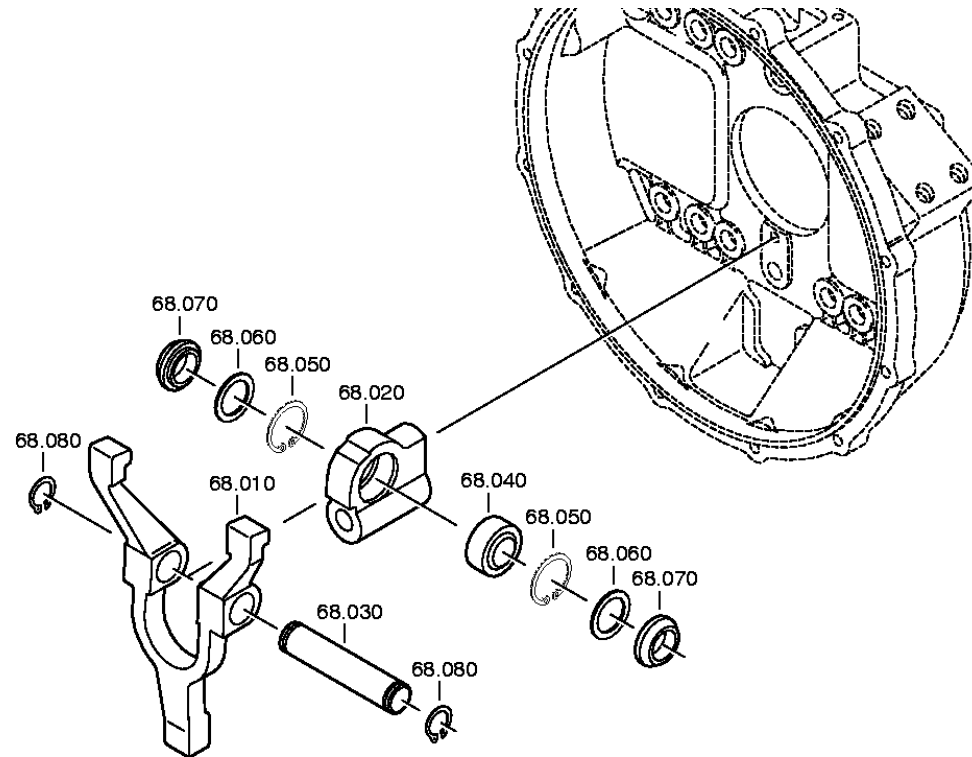
Materialnummer: 1350.003.006

Bildtafel: 061.93.30-1

Material-Baugruppen-Nummer: 6060.168.001



6 S 1200 BO /
KUPPL.AUSRUECKG



Bildtafel

Seite 1 von 1

Materialnummer: 1350.003.006

Bildtafel: 032.95.40-1

Material-Baugruppen-Nummer: 6007.101.449



6 S 1200 BO /
ANSCHLUSSTEILE

