



Ersatzteilkatalog

6 S 700 BO

Materialnummer: 1351.001.017

Tagesdatum: 01.04.2014

ZF Friedrichshafen AG
Hauptverwaltung
80038 Friedrichshafen
Deutschland
Telefon: +49 7541 77-0
Telefax: +49 7541 77-908000
www.zf.com

zuständiges Werk:
Friedrichshafen

Hinweise zum Ersatzteilkatalog



Aufbau eines Ersatzteilkataloges

- Deckblatt
- Technisches Deckblatt (bei SDM Ausdruck)
- Bildtafelübersicht
- Bildtafel
- zugehörige Stückliste
- nächste Bildtafel
- zugehörige Stückliste
- ...

Bildtafel und Stückliste



Bildtafelübersicht

Bildtafel Figure	Sachnummer Product number	Benennung (Description)	Technische Info Technical info	Description (Benennung)	Menge Quantity	Einheit Unit
068.08.17	1316.170.001	AUSLEGER	WL	SHIFT TURRET	1	Stk
068.08.06	1316.170.031	DECKEL	WL*H-H *VM	COVER	1	Stk
068.08.14	1316.170.808	DECKEL	WL*AUSL+GEH*H-H*HF160N	COVER	1	Stk
08	1316.170.441	ANSCHLUSSTEILE	WL*NG-VORB*RG-SCHL*168N *BAJONETT	CONNECTING PARTS	1	Stk

eine "Lücke" bedeutet, dass es für diese Baugruppe keine eigene Bildtafel gibt
die Teile dieser Baugruppe sind auf den Bildtafeln mit derselben Mittelnummer dargestellt

1 Positionen mit Unterpositionen

Pos.	Sachnummer Product number	Benennung (Description)	Technische Info Technical info	Description (Benennung)	Menge Quantity	Einheit Unit
0370	1315.201.054	RUECKLAUFBOLZEN	KPL.16S151*SG*L= 79	REV.IDLER SHAFT	1	Stk
/0120	0631.329.293	SPANNSTIFT		SLOT. PIN	1	Stk

Positionen mit "/" sind die einzelnen Positionen einer Komplettierung
siehe Beispiel: Position 0370 enthält einen Spannstift, mit der Position /0120

2 Normteilkombinationen

Pos.	Sachnummer Product number	Benennung (Description)	Technische Info Technical info	Description (Benennung)	Menge Quantity	Einheit Unit
0630		VERSCHL.SCHR.		SCREW PLUG	1	Stk
	0636.302.067	VERSCHL.SCHR.		SCREW PLUG	1	Stk
	0634.801.249	DICHTRING	A 26 X 31	SEALING RING	1	Stk

in der Stückliste werden die Bestandteile der Normteilkombination angezeigt

3 Darstellung Positionsnummer auf der Bildtafel und in der Stückliste

01.620 - auf der Bildtafel Die 01 bezieht sich auf die Baugruppe, in der die Position sich befindet. Sie wird aus programmtechnischen Gründen in der Bildtafel angezeigt.

0620 - in der Stückliste

Pos.	Sachnummer Product number	Benennung (Description)	Technische Info Technical info	Description (Benennung)	Menge Quantity	Einheit Unit
0620	0732.040.736	DRUCKFEDER		COMPRESSION SPRING	1	Stk

4 *-Positionen

Positionen mit einem * sind optional, d.h. sie sind nicht zwingend in der Stückliste
Der folgende Hinweis ist auf den Bildtafeln abgebildet

je nach Stücklistenausführung
depending on spec. number
* suivant la nomenclature
secondo la distinta base

5 Gestrichelt dargestellte Teile

Teile, die auf einer Bildtafel gestrichelt dargestellt werden, dienen lediglich zur Orientierung der anderen Teile

Technisches Deckblatt

Seite 1 von 5

Materialnummer: 1351.001.017



6 S 700 BO /

Pos.-Nr.	Informationen	Anderungsnummer
001	Einsatzfall -----	
002	Kunde KURGAN BUS	
003	Stadt KURGAN	
004	DUNS 53-494-8526	
006	Verkaufsbezeichnung KAVZ 4238	
007	Hersteller KURGAN BUS	
008	Entwicklungsbezeichnung	
009	Produktverwendung BUS	
011	SOP	
012	Motordaten	
013	Verkaufsbezeichnung ISBE210	
014	Hersteller Cummins Engine Co.	
015	Hubraum	
016	Zylinder	
017	Nennleistung 155 kW	
018	Drez.b.Nennl. 2500 1/min	
019	Nennmoment 700 Nm	
020	Drez.b.Nennmom. 1500 1/min	
021	Klassifizierung Einsatzfall -----	
022	FREIGABEHINWEIS1 ERSTEINBAU*UEBERPRUEFG.DURCHGEFUEHRT	
026	BEZEICHNUNG KUPPLUNG MF395	
027	HERSTELLER KUPPLUNG ZF-SACHS	
032	DYNAMISCHER REIFENRADIUS 455 mm	
033	HINTERACHSUEBERSETZUNG 5.29	
037	ZUL GESAMTGEWICHT SOLO 12 t	
043	Einsatzfall -----	
044	Kunde KURGAN BUS	
045	Stadt KURGAN	
046	DUNS 53-494-8526	
048	Verkaufsbezeichnung KAVZ 4238	
049	Hersteller KURGAN BUS	
050	Entwicklungsbezeichnung	
051	Produktverwendung BUS	

Technisches Deckblatt

Seite 2 von 5

Materialnummer: 1351.001.017



6 S 700 BO /

Pos.-Nr.	Informationen	Anderungsnummer
053	SOP	
054	Motordaten	
055	Verkaufsbezeichnung TCD2013 L04	
056	Hersteller Deutz AG	
057	Hubraum	
058	Zylinder	
059	Nennleistung 155 kW	
060	Drez.b.Nennl. 2500 1/min	
061	Nennmoment 700 Nm	
062	Drez.b.Nennmom. 1500 1/min	
063	Klassifizierung Einsatzfall -----	
064	FREIGABEHINWEIS1 ERSTEINBAU*UEBERPRUEFG.DURCHGEFUEHRT	
068	BEZEICHNUNG KUPPLUNG MF395	
069	HERSTELLER KUPPLUNG ZF-SACHS	
074	DYNAMISCHER REIFENRADIUS 455 mm	
075	HINTERACHSUEBERSETZUNG 5.29	
079	ZUL GESAMTGEWICHT SOLO 12 t	
085	Einsatzfall -----	
086	Kunde KURGAN BUS	
087	Stadt KURGAN	
088	DUNS 53-494-8526	
090	Verkaufsbezeichnung KAVZ 4238	
091	Hersteller KURGAN BUS	
092	Entwicklungsbezeichnung	
093	Produktverwendung BUS	
095	SOP	
096	Motordaten	
097	Verkaufsbezeichnung EQB210	
098	Hersteller Cummins Engine Co.	
099	Hubraum	
100	Zylinder	
101	Nennleistung 155 kW	
102	Drez.b.Nennl. 2500 1/min	



Pos.-Nr.	Informationen	Anderungsnummer
103	Nennmoment 700 Nm	
104	Drez.b.Nennmom. 1500 1/min	
105	Klassifizierung Einsatzfall -----	
106	FREIGABEHINWEIS1 ERSTEINBAU*UEBERPRUEFG.DURCHGEFUEHRT	
110	BEZEICHNUNG KUPPLUNG MF395	
111	HERSTELLER KUPPLUNG ZF-SACHS	
116	DYNAMISCHER REIFENRADIUS 477 mm	
117	HINTERACHSUEBERSETZUNG 5.29	
121	ZUL GESAMTGEWICHT SOLO 12 t	
127	Produktbeschreibung -----	
128	EINBAULAGE GETRIEBE LIEGEND LINKS	
129	ANBAU GETRIEBE ANGEFLANSCHT	
130	EINBAUPOSITION PRODUKT HECK	
131	UEBERSETZUNG NIEDRIGSTER GANG 6.72	
132	UEBERSETZUNG HOECHSTER GANG .79	
133	UEBERSETZUNGSREIHE SG	
134	UEBERSETZUNG 1G 6.72	
135	UEBERSETZUNG 2G 3.68	
136	UEBERSETZUNG 3G 2.15	
137	UEBERSETZUNG 4G 1.41	
138	UEBERSETZUNG 5G 1	
139	UEBERSETZUNG 6G .79	
140	UEBERSETZUNG 1G RUECKWAERTS 6.03	
141	AUSFUEHRUNG SCHALTUNG DREHWELLE	
142	ANBAULAGE SCHALTUNG WAAGRECHT LINKS	
143	AUSFUEHRUNG SCHALTKUPPLUNG VOLLSYNCHRONISIERUNG	
144	BEZUGSLAENGE ANTRIEBSWELLE 101 mm	
145	NORMENART ANTRIEBSWELLE SAE	
146	ANZAHL KEILE ANTRIEBSWELLE 10	
147	AUSFUEHRUNG FORM ANTRIEBSWELLE C	
148	NENNDURCHMESSER ANTRIEBSWELLE 1.5 in	
149	D-ZAPFEN ANTRIEBSWELLE 25 mm	
150	PASSUNGSART ZAPFEN ANTR.WELLE F7	



Pos.-Nr.	Informationen	Anderungsnummer
151	D-SCHAFT ANTRIEBSWELLE 38 mm	
152	BUCHSENVARIANTE ANTRIEBSWELLE OHNE	
154	DURCHMESSER AUSRUECKFLANSCH 57 mm	
155	PASSUNGSART AUSRUECKLAGERFL F8	
156	AUSFUEHRUNG LAGER ABTRIEB NORMALLAGERUNG	
158	D-AUSSEN ABTRIEBSFLANSCH HA 150 mm	
161	ANZAHL BOHRUNGEN ABTR.FL HA1 4	
163	D-BOHRUNG ABTRIEBSFLANSCH HA 13 mm	
167	BEZUGSLAENGE ABTR.FLANSCH HA 520.5 mm	
176	MASS AUSLEGERABSTAND 216 mm	
177	MESSTELLE AUSLEGERABSTAND SCHALTHEBELANLAGE	
178	SCHALTUNGSART KABELZUG	
188	FEDERANORDNUNG Q6	
189	FEDERKRAFT RIEGELANSCHLAG RG 153 N	
192	WAEHLBILDVARIANTE WAEHLBILD 1	
193	SCHALTER RG y	
194	AUSFUEHRUNG RG-SCHALTER OEFFNER	
195	HINWEIS ZU RG-SCHALTER SCHALTSCHIENE	
196	SCHUTZKAPPE RG-SCHALTER y	
197	AUSF ANSCHLUSS RG-SCHALTER DIN BAJONETT	
199	SCHALTER NG y	
200	AUSFUEHRUNG NG-SCHALTER OEFFNER	
201	SCHUTZKAPPE NG-SCHALTER y	
202	AUSF ANSCHLUSS NG-SCHALTER DIN BAJONETT	
203	BEZUGSLAENGE AUSRUECKLAGERFL 147 mm	
208	AUSF ANSCHLUSS KUPPL.GEHAEUSE SAE 2	
210	AUSFUEHRUNG KUPPLUNGSGEHAEUSE INTEGRIERT	
224	AUSFUEHRUNG AUSRUECKLAGER OHNE	
225	GABELWEITE AUSRUECKGABEL 75 mm	
229	IMPULSZAHL IMP.GEBER SFI H68 6 IMP/U	
232	AUSF IMPULSGEBER SFI H68 MIT	
235	SCHUTZKAPPE IMP.GEBER SFI H68 y	
237	AUSF ANSCHL IMP.GEBER SFI H68 DIN BAJONETT	



Pos.-Nr.	Informationen	Anderungsnummer
241	OELMENGE GETRIEBE 7.5 dm ³	
243	OELSORTE ZULAESSIG NACH TE-ML02	
245	FARBE TIEFSCHWARZ	
246	FARBKLASSIFIZIERUNG NACH RAL 9005	
247	LACKIERUNG ZF-NORM 915 W	
248	CODIERUNG AUSSENKONSERVIERUNG KA1	
249	UMFANG AUSSENKONSERVIERUNG T	
250	CODIERUNG INNENKONSERVIERUNG KI1	
251	CODIERUNG STOPFENANZAHL	
252	KONSERVIERUNGSVORSCHRIFT ZFN 916	
255	Dokumente -----	
256	SCHALTGETRIEBE Zeichnung 1290.055.700	
257	DREHW.SCHALTUNG Zeichnung 1290.607.001	
258	FEDERPAKET Zeichnung 1290.700.087	
259	6-GANG-GETRIEBE Baugruppe 1351.660.001	
260	6-GANG-GETRIEBE Zeichnung 1351.660.001	
261	S 6-36 PTO Zeichnung 1290.031.001	

Baugruppenübersicht

Seite 1 von 1



6 S 700 BO /

Materialnummer: 1351.001.017

Bildtafel	Pos.-Nr.	Material-Nr.	Benennung	Menge	Änd.-Nr.	Techn. Info.
032.01.05-1	110	1290.101.160	GETRGEHAEUSE	1		
032.01.05-1	120	1290.101.891	GETRGEHAEUSE	1		
032.01.05-1	122	1290.101.466	ANSCHLUSSTEILE	1		
032.01.82-1	912	1290.101.212	KUPPLGEHAEUSE	1		
032.02.40-1	140	1290.102.529	ANSCHLUSSPLATTE	1		
032.02.04-1	150	1290.102.814	ANTRIEBSWELLE	1		
032.02.04-1	920	1290.102.124	ANTRIEBSWELLE	1		
032.03.02-1	170	1290.103.800	VORGELEGEWELLE	1		
032.03.02-1	920	1290.103.068	VORGELEGEWELLE	1		
032.04.86-1	210	1290.104.860	HAUPTWELLE	1		
032.04.06-1	910	1290.104.152	HAUPTWELLE	1		
032.05.01-1	220	1290.105.017	RUECKLAUF	1		
032.06.09-1	230	1290.106.059	SCHALTUNG	1		
032.06.09-1	232	1290.106.824	SCHALTUNG	1		
032.06.40-1	240	1290.106.406	ANSCHLUSSTEILE	1		
032.07.04-1	270	1290.107.800	SCHALTGEHAEUSE	1		
032.07.04-1	910	1290.107.283	SCHALTGEHAEUSE	1		
032.07.04-1	920	1290.107.291	SCHALTWELLE	1		
032.07.04-1	930	1290.107.564	ANSCHLUSSTEILE	1		
032.93.31-1	134	1290.168.018	KUPPLAUSRUECKG	1		
032.93.68-1	136	1290.168.402	KUPPLAUSRUECKG	1		

Bildtafel

Seite 1 von 2

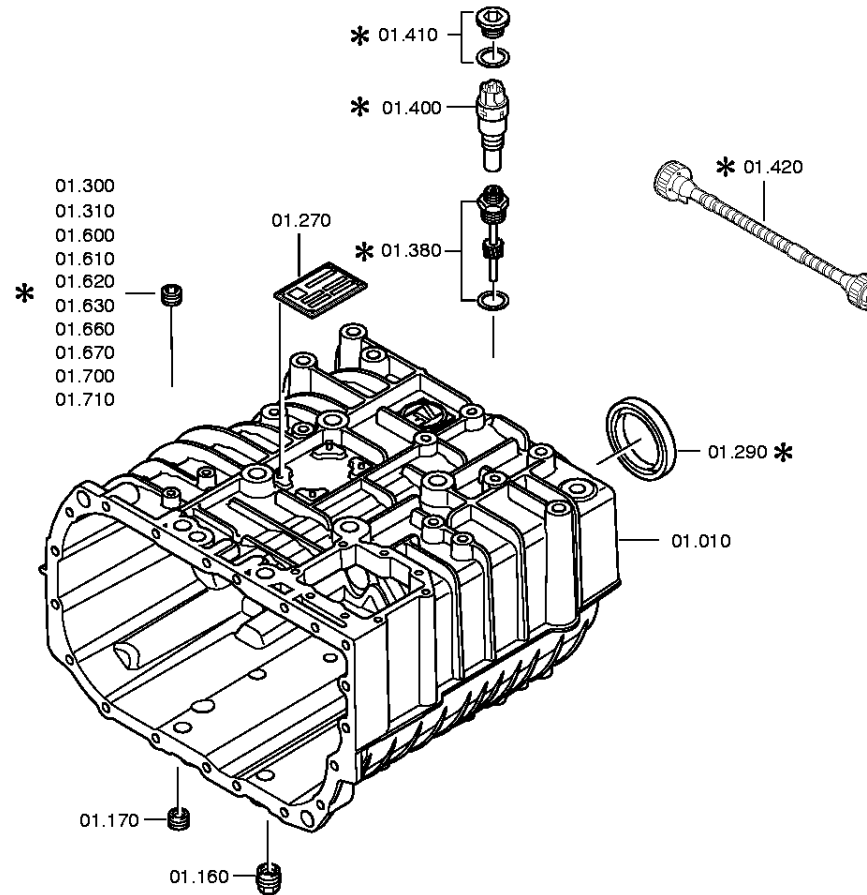
Materialnummer: 1351.001.017

Bildtafel: 032.01.05-1

GETRGEHAEUSE



6 S 700 BO /
GETRGEHAEUSE



Bildtafel

Seite 2 von 2

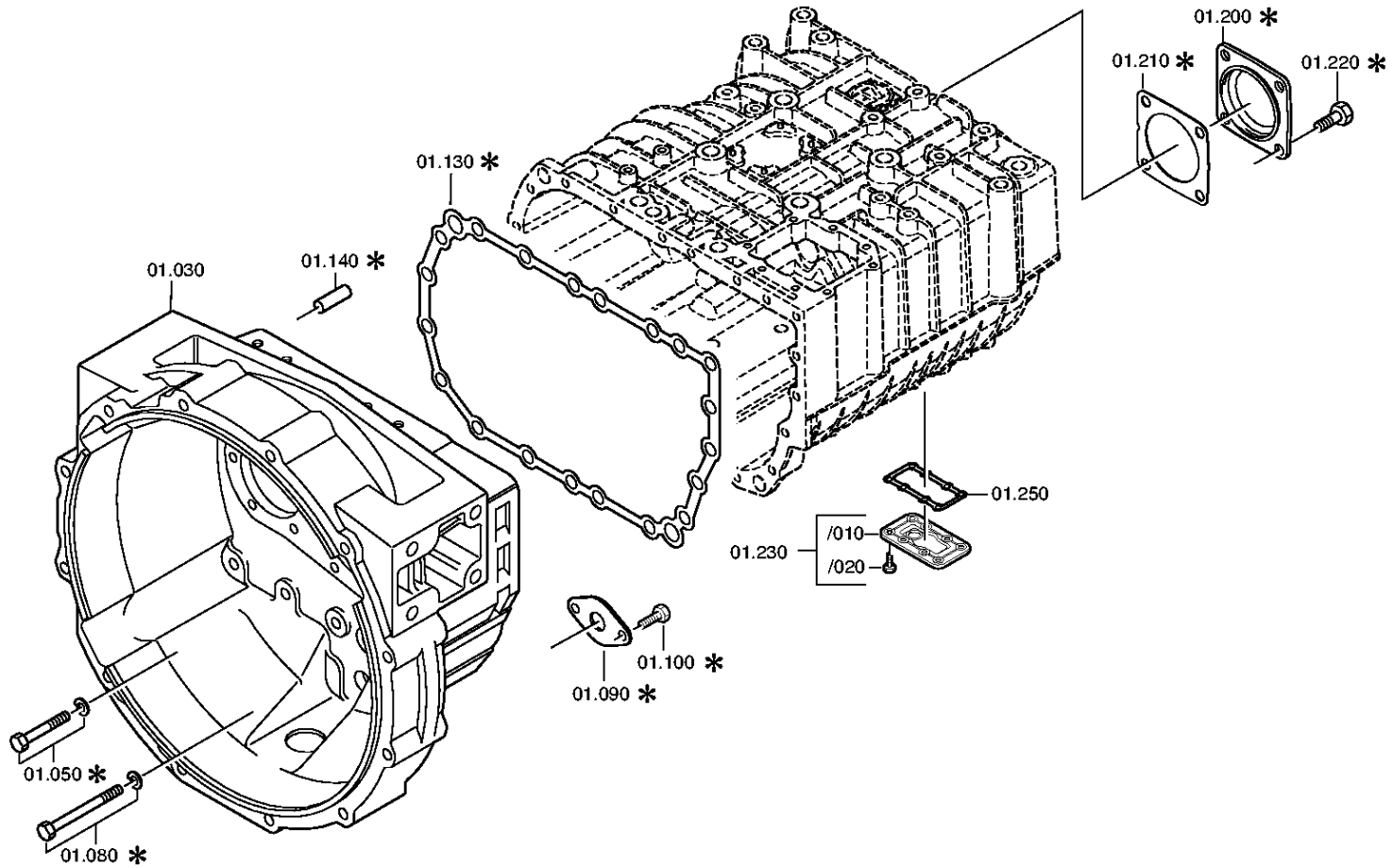
Materialnummer: 1351.001.017

Bildtafel: 032.01.82-1

GETRGEHAEUSE



6 S 700 BO /
GETRGEHAEUSE



Bildtafel

Seite 1 von 2

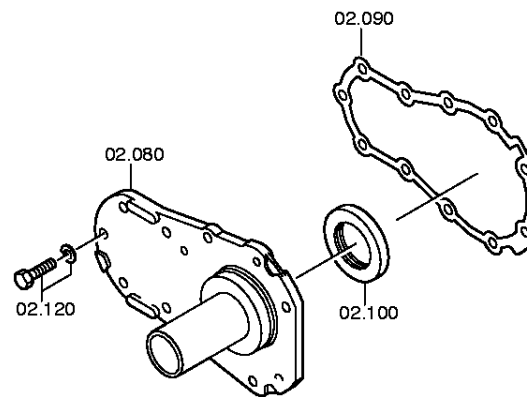
Materialnummer: 1351.001.017

Bildtafel: 032.02.40-1

ANTRIEBSWELLE



6 S 700 BO /
ANSCHLUSSPLATTE



Bildtafel

Seite 2 von 2

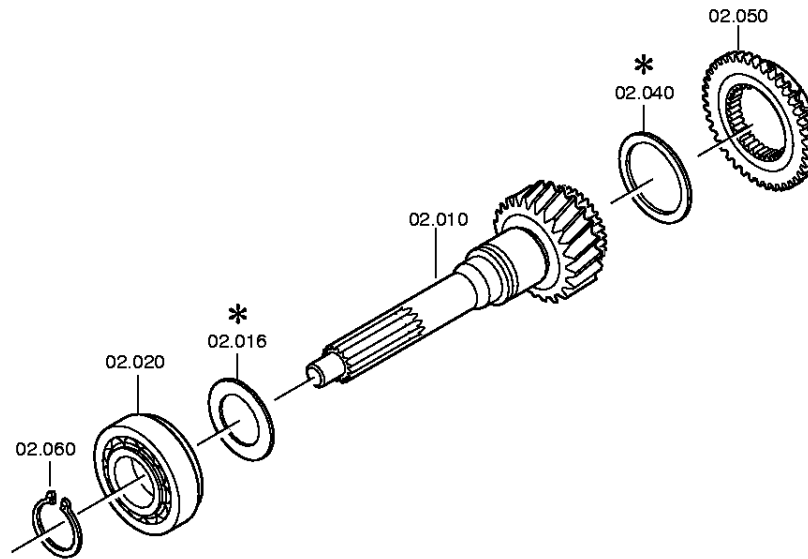
Materialnummer: 1351.001.017

Bildtafel: 032.02.04-1

ANTRIEBSWELLE



6 S 700 BO /
ANSCHLUSSPLATTE



Bildtafel

Seite 1 von 1

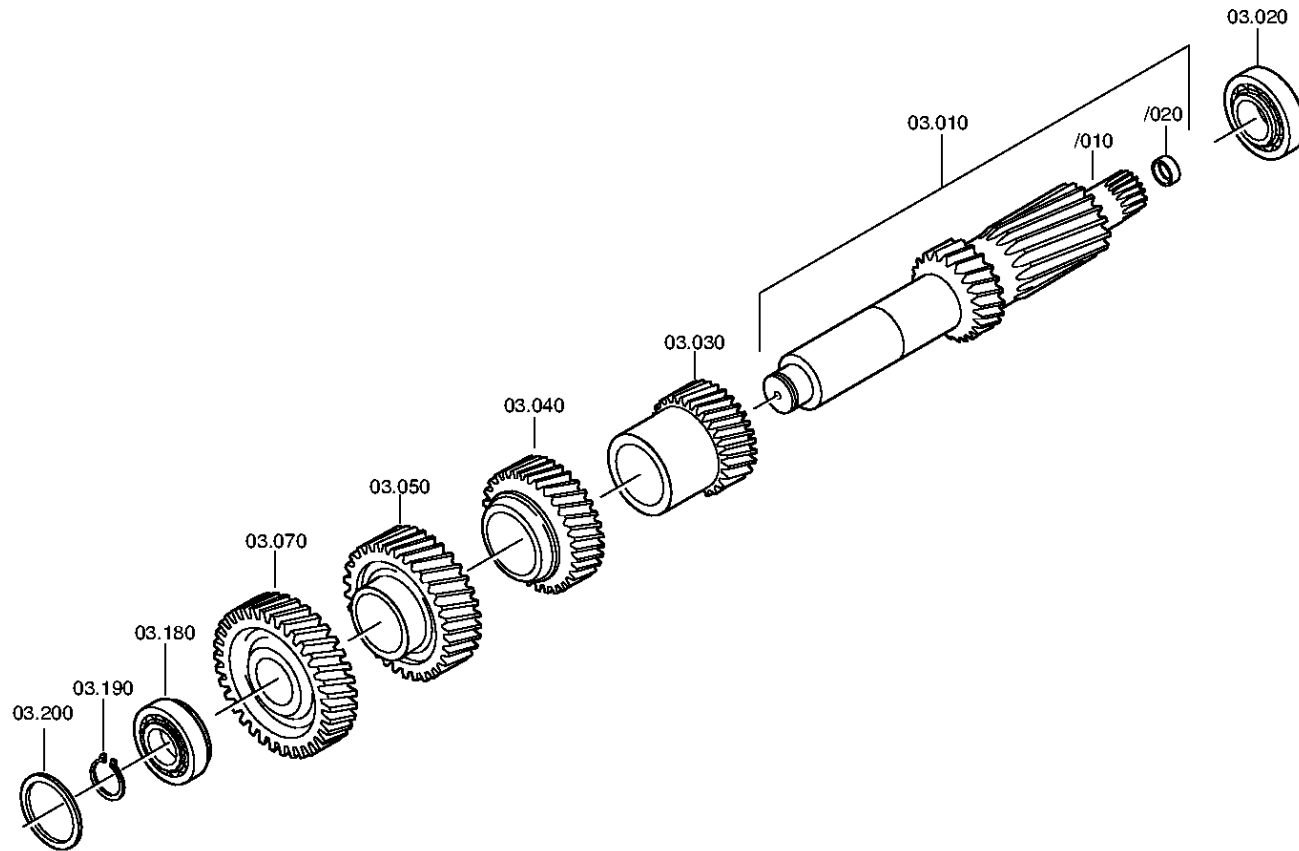
Materialnummer: 1351.001.017

Bildtafel: 032.03.02-1

VORGELEGEWELLE



6 S 700 BO /
VORGELEGEWELLE



Bildtafel

Seite 1 von 2

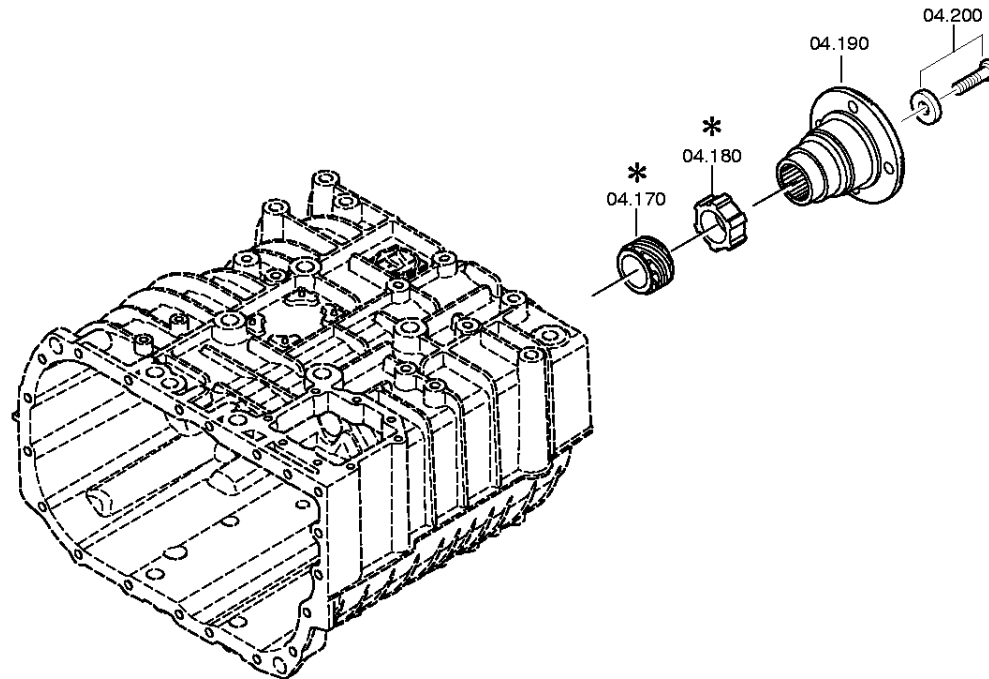
Materialnummer: 1351.001.017

Bildtafel: 032.04.86-1

HAUPTWELLE



6 S 700 BO /
HAUPTWELLE



Bildtafel

Seite 2 von 2

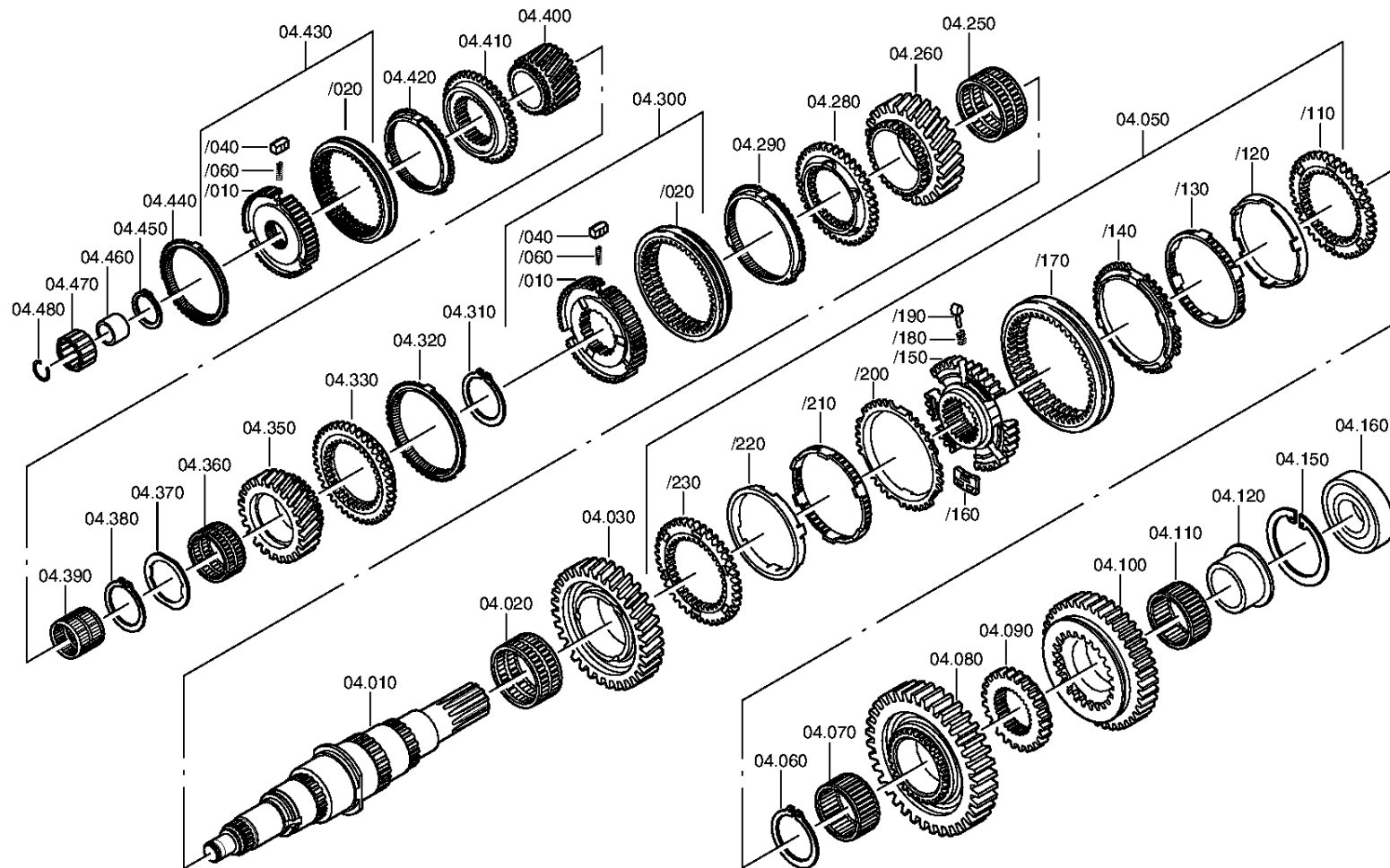
Materialnummer: 1351.001.017

Bildtafel: 032.04.06-1

HAUPTWELLE



6 S 700 BO /
HAUPTWELLE



Bildtafel

Seite 1 von 1

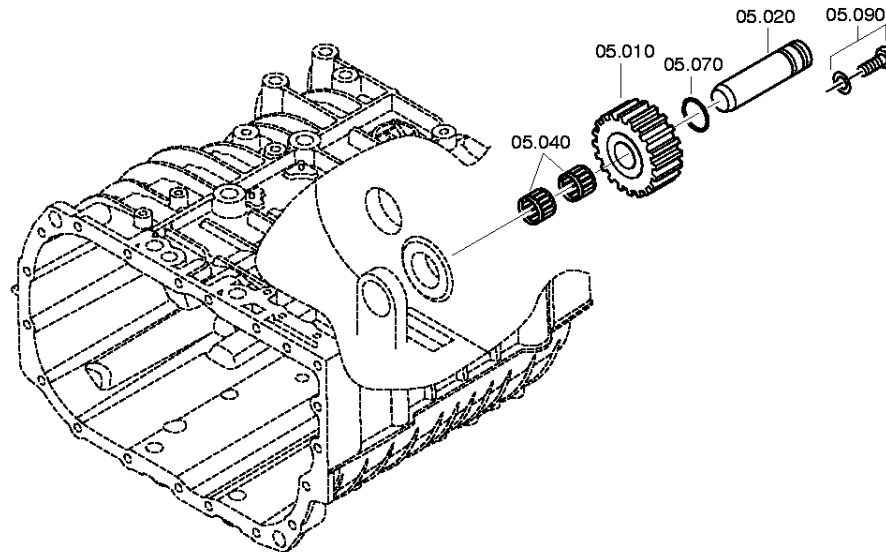
Materialnummer: 1351.001.017

Bildtafel: 032.05.01-1

Material-Baugruppen-Nummer: 1290.105.017



6 S 700 BO /
RUECKLAUF



Bildtafel

Seite 1 von 2

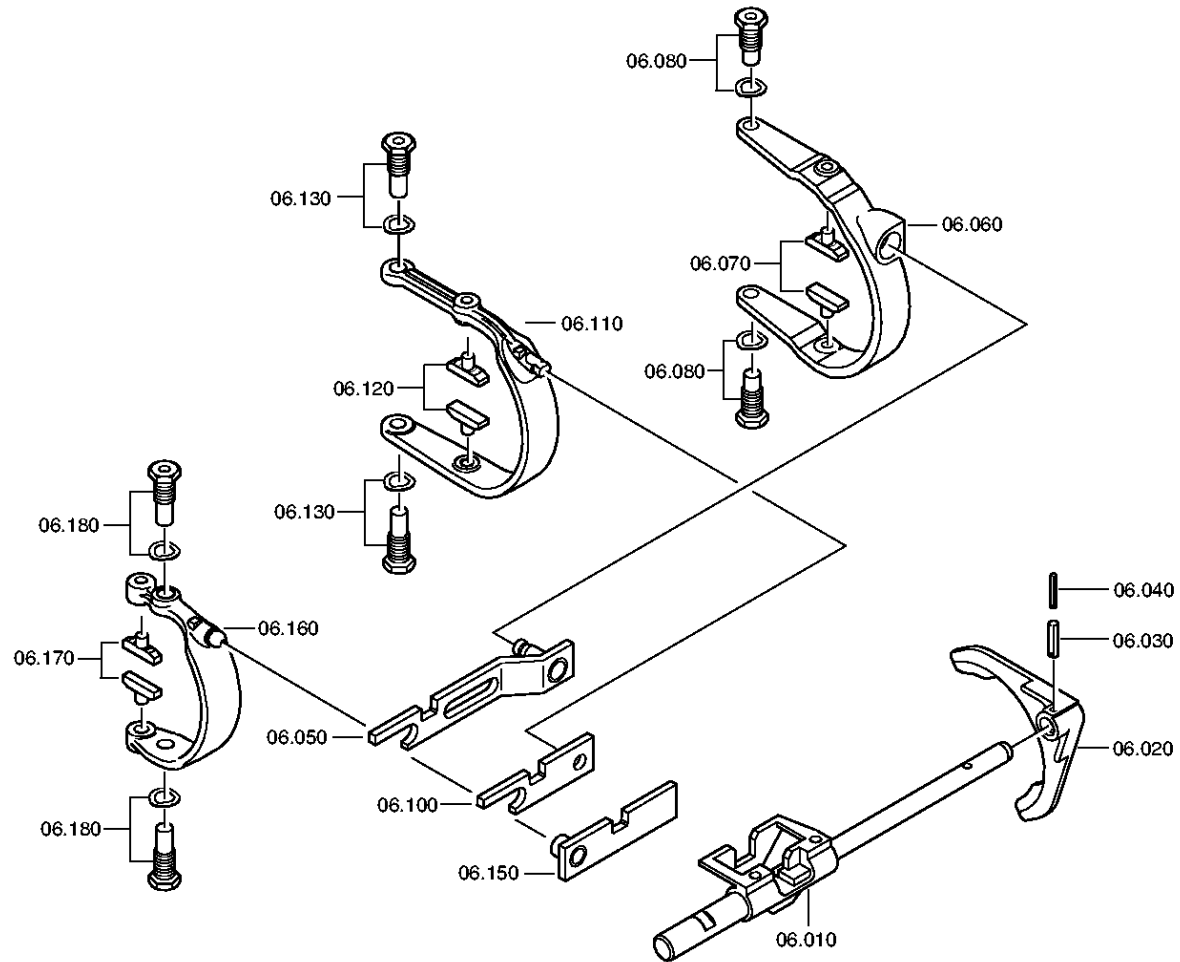
Materialnummer: 1351.001.017

Bildtafel: 032.06.09-1

SCHALTUNG



6 S 700 BO /
SCHALTUNG



Bildtafel

Seite 2 von 2

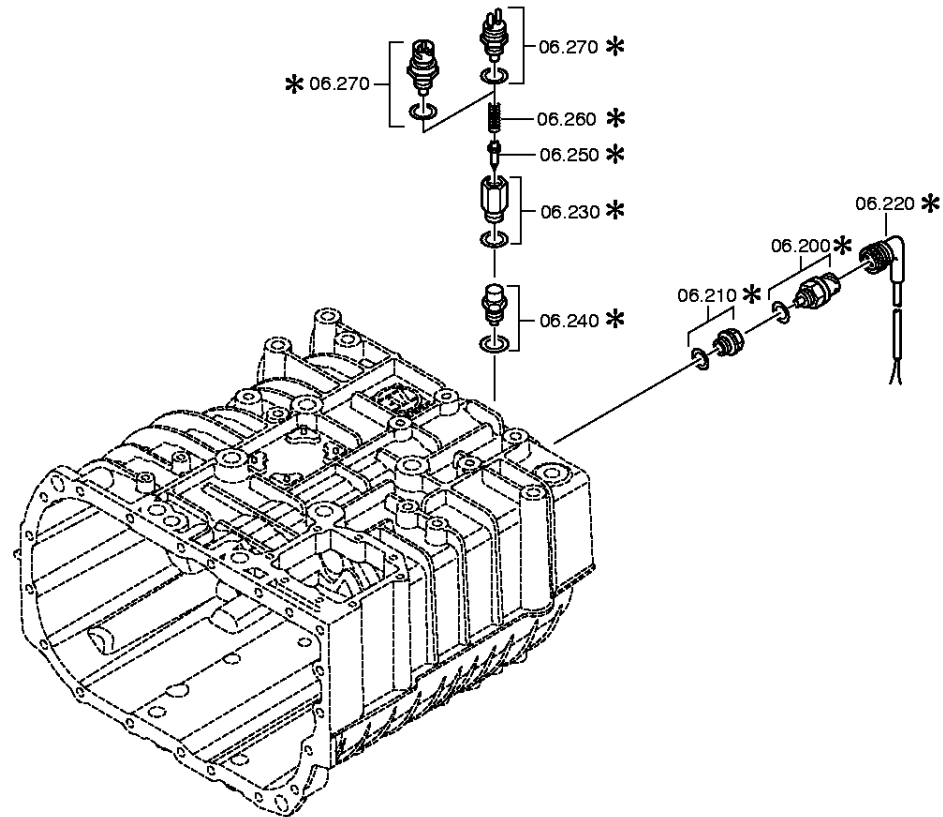
Materialnummer: 1351.001.017

Bildtafel: 032.06.40-1

SCHALTUNG



6 S 700 BO /
SCHALTUNG



Bildtafel

Seite 1 von 1

Materialnummer: 1351.001.017

Bildtafel: 032.07.04-1

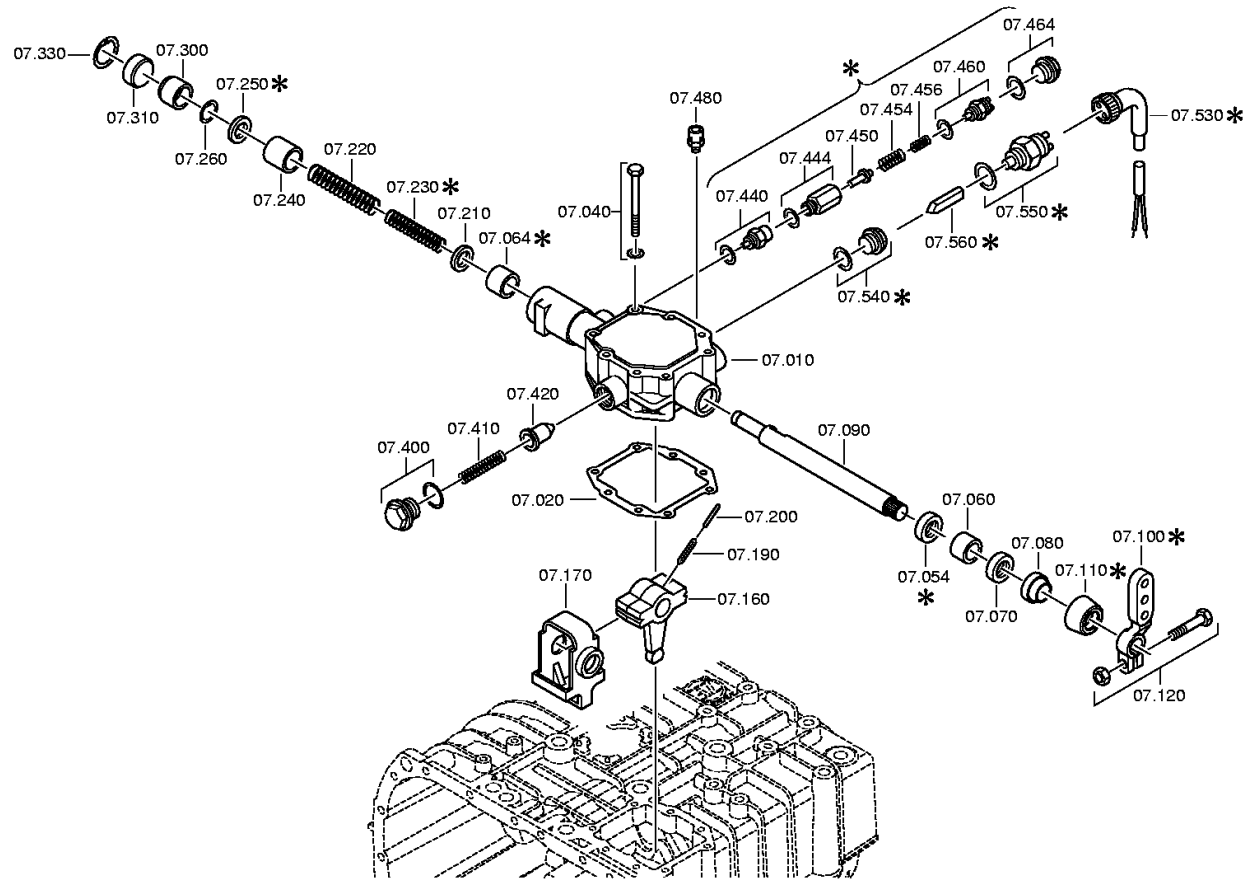
SCHALTGEHAEUSE



6 S 700 BO /
SCHALTGEHAEUSE

Bildtafel:
Figure: 032.07.04
Figure:
Figura:

je nach Stücklistenausführung
depending on spec. number
* suivant la nomenclature
secondo la distinta base



Bildtafel

Seite 1 von 2

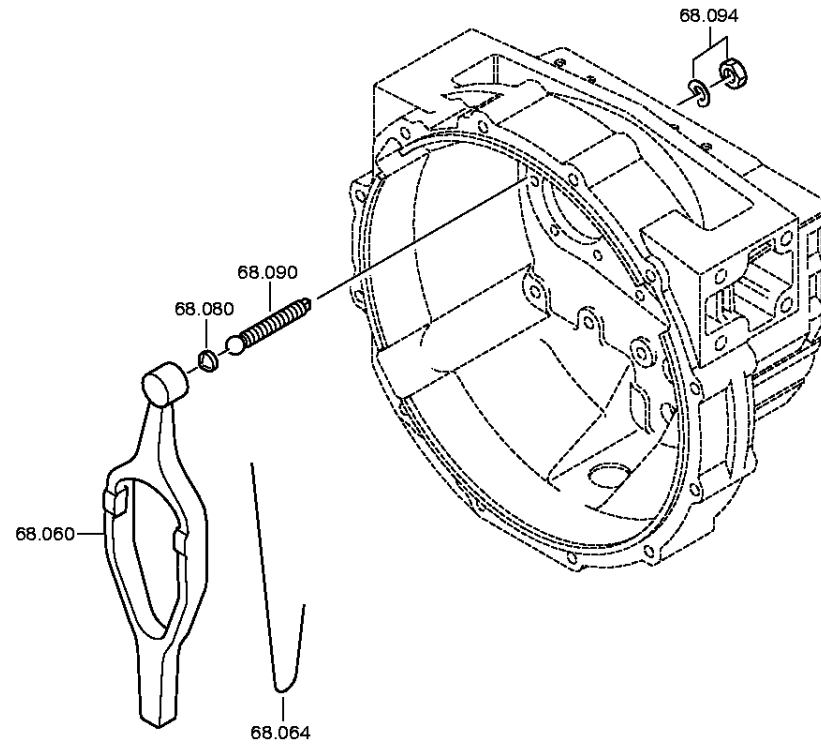
Materialnummer: 1351.001.017

Bildtafel: 032.93.31-1

KUPPLAUSRUECKG



6 S 700 BO /
KUPPLAUSRUECKG



Bildtafel

Seite 2 von 2

Materialnummer: 1351.001.017

Bildtafel: 032.93.68-1

KUPPLAUSRUECKG



6 S 700 BO /
KUPPLAUSRUECKG

