



Ersatzteilkatalog

6 S 700 BO
KAVZ

Materialnummer: 1351.001.017



Pos.	Informationen	Änderungsnummer
238	KONSERVIERUNGSVORSCHRIFT ZFN 916	
239	Dokumente -----	
240	6 S 700 BO Baugruppe 1351.001.017	
241	6 S 700 BO Zeichnung 1351.001.017	
242	SCHALTGETRIEBE Zeichnung 1290.055.700	
243	DREHW.SCHALTUNG Zeichnung 1290.607.001	
244	FEDERPAKET Zeichnung 1290.700.087	
245	FEDERPAKET Zeichnung 1290.700.087	
246	6-GANG-GETRIEBE Baugruppe 1351.660.001	
128	UEBERSETZUNG 1G RUECKWAERTS 6,03	
129	AUSFUEHRUNG SCHALTUNG DREHWELLE	
130	ANBAULAGE SCHALTUNG WAAGRECHT LINKS	
131	AUSFUEHRUNG SCHALKUPPLUNG VOLLSYNCHRONISIERUNG	
132	BEZUGSLAENGE ANTRIEBSWELLE 101 mm	
133	NORMENART ANTRIEBSWELLE SAE	
134	ANZAHL KEILE ANTRIEBSWELLE 10	
135	AUSFUEHRUNG FORM ANTRIEBSWELLE C	
136	NENNDURCHMESSER ANTRIEBSWELLE 1,5 in	
137	D-ZAPFEN ANTRIEBSWELLE 25 mm	
138	PASSUNGSART ZAPFEN ANTR.WELLE F7	
139	D-SCHAFT ANTRIEBSWELLE 38 mm	
140	BUCHSENVARIANTE ANTRIEBSWELLE OHNE	
142	DURCHMESSER AUSRUECKFLANSCH 57 mm	
143	PASSUNGSART AUSRUECKLAGERFL F8	
144	AUSFUEHRUNG LAGER ABTRIEB NORMALLAGERUNG	
146	D-AUSSEN ABTRIEBSFLANSCH HA 150 mm	
149	ANZAHL BOHRUNGEN ABTR.FL HA1 4	
151	D-BOHRUNG ABTRIEBSFLANSCH HA 13 mm	
155	BEZUGSLAENGE ABTR.FLANSCH HA 520,5 mm	
164	MASS AUSLEGERABSTAND 216 mm	



Pos.	Informationen	Änderungsnummer
165	MESSTELLE AUSLEGERABSTAND SCHALTHEBELANLAGE	
166	SCHALTUNGSART KABELZUG	
176	FEDERANORDNUNG Q6	
177	FEDERKRAFT RIEGELANSCHLAG RG 153 N	
180	WAEHLBILDVARIANTE WAEHLBILD 1	
181	SCHALTER RG y	
182	AUSFUEHRUNG RG-SCHALTER OEFFNER	
183	HINWEIS ZU RG-SCHALTER SCHALTSCHIENE	
007	Hersteller KURGAN BUS	
010	Fahrzeug- Geraetetyp LINIENBUS	
013	Verkaufsbezeichnung ISBE210	
016	Zylinder	
045	Hersteller KURGAN BUS	
048	Fahrzeug- Geraetetyp LINIENBUS	
051	Verkaufsbezeichnung TCD2013 L04	
054	Zylinder	
083	Hersteller KURGAN BUS	
247	6-GANG-GETRIEBE Zeichnung 1351.660.001	
249	Technisches Deckblatt (archiviert) zu 1351.001.017 Text-Dokument 000000096352	
250	Pruef- und Montagehinweise (archiviert) zu 1351.001.017 Text-Dokument 000000096353	
001	Einsatzfall -----	
002	Kunde KURGAN BUS	
018	Drez.b.Nennl. 2500 1/min	
019	Nennmoment 700 Nm	
039	Einsatzfall -----	
040	Kunde KURGAN BUS	
056	Drez.b.Nennl. 2500 1/min	
057	Nennmoment 700 Nm	
077	Einsatzfall -----	
078	Kunde KURGAN BUS	



Pos.	Informationen	Änderungsnummer
094	Drez.b.Nennl. 2500 1/min	
095	Nennmoment 700 Nm	
184	SCHUTZKAPPE RG-SCHALTER y	
185	AUSF ANSCHLUSS RG-SCHALTER BAJONETT+STECKER	
187	SCHALTER NG y	
188	AUSFUEHRUNG NG-SCHALTER OEFFNER	
189	SCHUTZKAPPE NG-SCHALTER y	
190	AUSF ANSCHLUSS NG-SCHALTER BAJONETT+STECKER	
102	BEZEICHNUNG KUPPLUNG MF395	
103	HERSTELLER KUPPLUNG ZF-SACHS	
108	DYNAMISCHER REIFENRADIUS 477 mm	
109	HINTERACHSUEBERSETZUNG 5,29	
113	ZUL GESAMTGEWICHT SOLO 12 t	
115	Produktbeschreibung -----	
116	EINBAULAGE GETRIEBE LIEGEND LINKS	
117	ANBAU GETRIEBE ANGEFLANSCHT	
118	EINBAUPOSITION PRODUKT HECK	
119	UEBERSETZUNG NIEDRIGSTER GANG 6,72	
120	UEBERSETZUNG HOECHSTER GANG ,79	
121	UEBERSETZUNGSREIHE SG	
122	UEBERSETZUNG 1G 6,72	
123	UEBERSETZUNG 2G 3,68	
124	UEBERSETZUNG 3G 2,15	
125	UEBERSETZUNG 4G 1,41	
126	UEBERSETZUNG 5G 1	
127	UEBERSETZUNG 6G ,79	
005	Fahrzeug- Geraetedaten -----	
043	Fahrzeug- Geraetedaten -----	
081	Fahrzeug- Geraetedaten -----	
006	Verkaufsbezeichnung KAVZ 4238	



Pos.	Informationen	Änderungsnummer
008	Entwicklungsbezeichnung	
009	Produktverwendung BUS	
011	SOP	
014	Hersteller Cummins Engine Co.	
017	Nennleistung 155 kW	
044	Verkaufsbezeichnung KAVZ 4238	
046	Entwicklungsbezeichnung	
047	Produktverwendung BUS	
049	SOP	
052	Hersteller Deutz AG	
055	Nennleistung 155 kW	
082	Verkaufsbezeichnung KAVZ 4238	
084	Entwicklungsbezeichnung	
085	Produktverwendung BUS	
087	SOP	
090	Hersteller Cummins Engine Co.	
093	Nennleistung 155 kW	
003	Stadt KURGAN	
041	Stadt KURGAN	
079	Stadt KURGAN	
012	Motordaten	
050	Motordaten	
088	Motordaten	
020	Drez.b.Nennmom. 1500 1/min	
022	FREIGABEHINWEIS1 ERSTEINBAU*UEBERPRUEFG.DURCHGEFUEHRT	
026	BEZEICHNUNG KUPPLUNG MF395	
027	HERSTELLER KUPPLUNG ZF-SACHS	
032	DYNAMISCHER REIFENRADIUS 455 mm	
033	HINTERACHSUEBERSETZUNG 5,29	
037	ZUL GESAMTGEWICHT SOLO 12 t	



Pos.	Informationen	Änderungsnummer
058	Drez.b.Nennmom. 1500 1/min	
060	FREIGABEHINWEIS1 ERSTEINBAU*UEBERPRUEFG.DURCHGEFUEHRT	
064	BEZEICHNUNG KUPPLUNG MF395	
065	HERSTELLER KUPPLUNG ZF-SACHS	
070	DYNAMISCHER REIFENRADIUS 455 mm	
071	HINTERACHSUEBERSETZUNG 5,29	
075	ZUL GESAMTGEWICHT SOLO 12 t	
096	Drez.b.Nennmom. 1500 1/min	
098	FREIGABEHINWEIS1 ERSTEINBAU*UEBERPRUEFG.DURCHGEFUEHRT	
015	Hubraum	
053	Hubraum	
091	Hubraum	
191	BEZUGSLAENGE AUSRUECKLAGERFL 147 mm	
196	AUSF ANSCHLUSS KUPPL.GEHAEUSE SAE 2	
198	AUSFUEHRUNG KUPPLUNGSGEHAEUSE INTEGRIERT	
212	AUSFUEHRUNG AUSRUECKLAGER OHNE	
213	GABELWEITE AUSRUECKGABEL 75 mm	
217	IMPULSZAHL IMP.GEBER SFI H68 6 IMP/U	
220	AUSF IMPULSGEBER SFI H68 MIT	
223	SCHUTZKAPPE IMP.GEBER SFI H68 y	
225	AUSF ANSCHL IMP.GEBER SFI H68 BAJONETT+STECKER	
229	OELMENGE GETRIEBE 7,5 dm3	
230	OELSORTE ZULAESSIG NACH TE-ML02	
231	FARBE TIEFSCHWARZ	
232	FARBKLASSIFIZIERUNG NACH RAL 9005	
233	LACKIERUNG ZF-NORM 915 W	
021	Klassifizierung Einsatzfall -----	
059	Klassifizierung Einsatzfall -----	
097	Klassifizierung Einsatzfall -----	
234	CODIERUNG AUSSENKONSERVIERUNG KA1	



Pos.	Informationen	Änderungsnummer
235	UMFANG AUSSENKONSERVIERUNG T	
236	CODIERUNG INNENKONSERVIERUNG KI2	
237	CODIERUNG STOPFENANZAHL S11	
086	Fahrzeug- Geräetetyp LINIENBUS	
089	Verkaufsbezeichnung EQB210	
092	Zylinder	
248	KUPPL.ANSCHLUSS Zeichnung 6060.500.089	
251	S 6-36 PTO Zeichnung 1290.031.001	
004	DUNS 53-494-8526	
042	DUNS 53-494-8526	
080	DUNS 53-494-8526	



Bildtafel	Pos.	Materialnummer	Benennung	VKF	And.-Nr.	And.-Einl.	Fabr.-Nr.	Materialmerkmal / Tech. Info.	KZ
032.01.05-1	110	1290.101.160	GETRGEHAEUSE	1		00.00.0000		LL*ANGEFL*SEITL.GESCHL*GD *TACHOANSCHL.EL*6S850	3
032.01.05-1	120	1290.101.891	GETRGEHAEUSE	1		00.00.0000		SG*NS36-OHNE*SAE2*GS*LL *6S850*E-TACHO VORB*INT.KUPPL.GL	3
032.01.05-1	122	1290.101.466	ANSCHLUSSTEILE	1		00.00.0000		E-TACHO*IMP.GEBER BAJONETT	3
032.01.05-1	912	1290.101.212	KUPPLGEHAEUSE	1		00.00.0000		6 S 850*SAE2*O.AUFHAENG*GS*L=199,3	3
032.01.05-1	966	1290.101.471	ANSCHLUSSTEILE	1		00.00.0000		KABELVERBIND*E-TACHO *BAJONETT*STECKER GERADE	3
032.02.04-1	140	1290.102.529	ANSCHLUSSPLATTE	1		00.00.0000		L=147*D= 57 F8*1 1/2 *6 S 850	3
032.02.04-1	150	1290.102.814	ANTRIEBSWELLE	1		00.00.0000		6 S 850	3
032.02.04-1	920	1290.102.124	ANTRIEBSWELLE	1	9764C	15.08.2003		I= 6,72*L=238*SAE10C 1 1/2*SG*6 S 850*VERSTAERKT	3
032.03.02-1	170	1290.103.800	VORGELEGEWELLE	1		00.00.0000		SOLO	3
032.03.02-1	920	1290.103.068	VORGELEGEWELLE	1		00.00.0000		6,72-0,79*6 S 850	3
032.04.06-1	210	1290.104.860	HAUPTWELLE	1	4337E	15.11.2005		AD=150*LZ=4*D=13,0 *O.N10*E-TACHO*L=520*6S850	3
032.04.06-1	910	1290.104.152	HAUPTWELLE	1		00.00.0000		I=6,72-0,79*6 S 850	3
032.05.01-1	220	1290.105.017	RUECKLAUF	1		00.00.0000		6 S 850*S6-36*S6-36/2	3
032.06.09-1	230	1290.106.059	SCHALTUNG	1		00.00.0000		DG/SG*SCHALTBUEG.RG *1+2G *6 S 850*WI U. WII	3
032.06.09-1	232	1290.106.824	SCHALTUNG	1	1863F	29.01.2007		SG*SCHALTBUEG.3+4*5+6*WI *6 S 850*GG	3
032.06.09-1	240	1290.106.406	ANSCHLUSSTEILE	1		00.00.0000		RIEGELANSCHL*120N*RG-OEFF *BAJONETT	3
032.06.09-1	950	1290.106.819	ANSCHLUSSTEILE	1		00.00.0000		KABELVERBIND*RG *BAJONETT*STECKER WINKEL	3
032.07.04-1	270	1290.107.800	SCHALTGEHAEUSE	1		00.00.0000		DW-LI	3
032.07.04-1	910	1290.107.283	SCHALTGEHAEUSE	1		00.00.0000		DW-LI*L215*DG/SG*Q6*RG153N*FED:A 64N/*BUCHS*GG 45N*WI	3
032.07.04-1	920	1290.107.291	SCHALTWELLE	1		00.00.0000		DW-LI*WI *L=215*Q6*O.HEBEL*SCHUTZKAPPE*STOPFEN *6 S 850	3
032.07.04-1	930	1290.107.564	ANSCHLUSSTEILE	1		00.00.0000		NG-ANZ*OEFF*BAJONETT	3

VKF Vorkommensfaktor

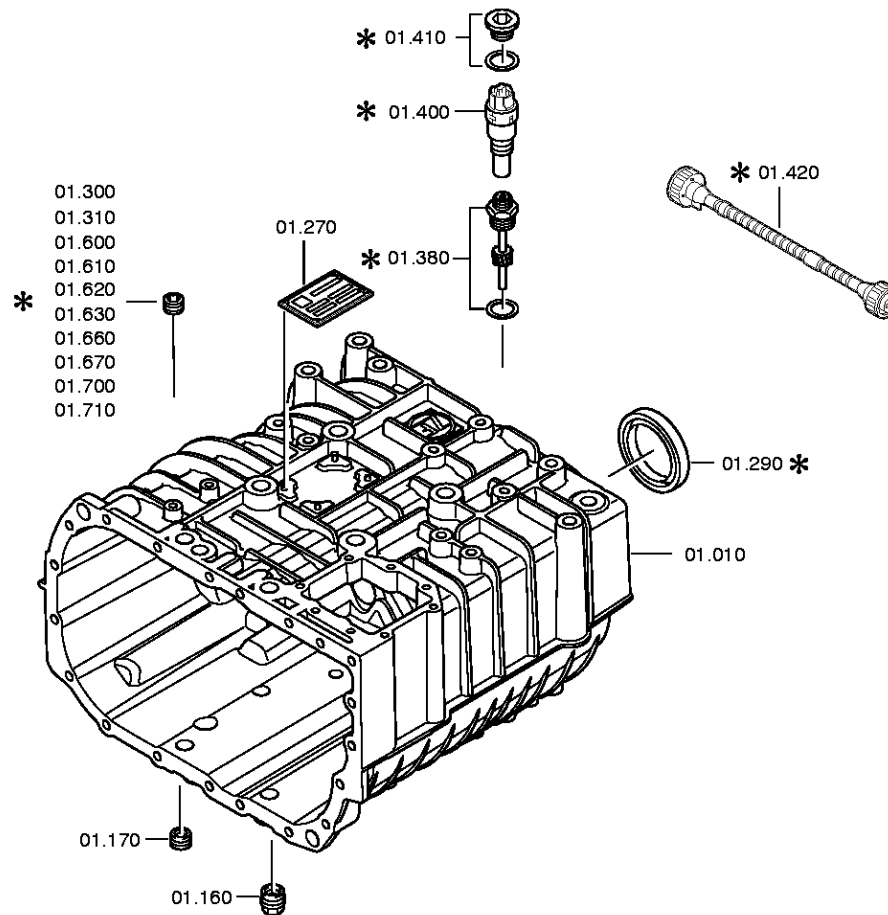
KZ Kennzeichen (Abgabeschlüssel)

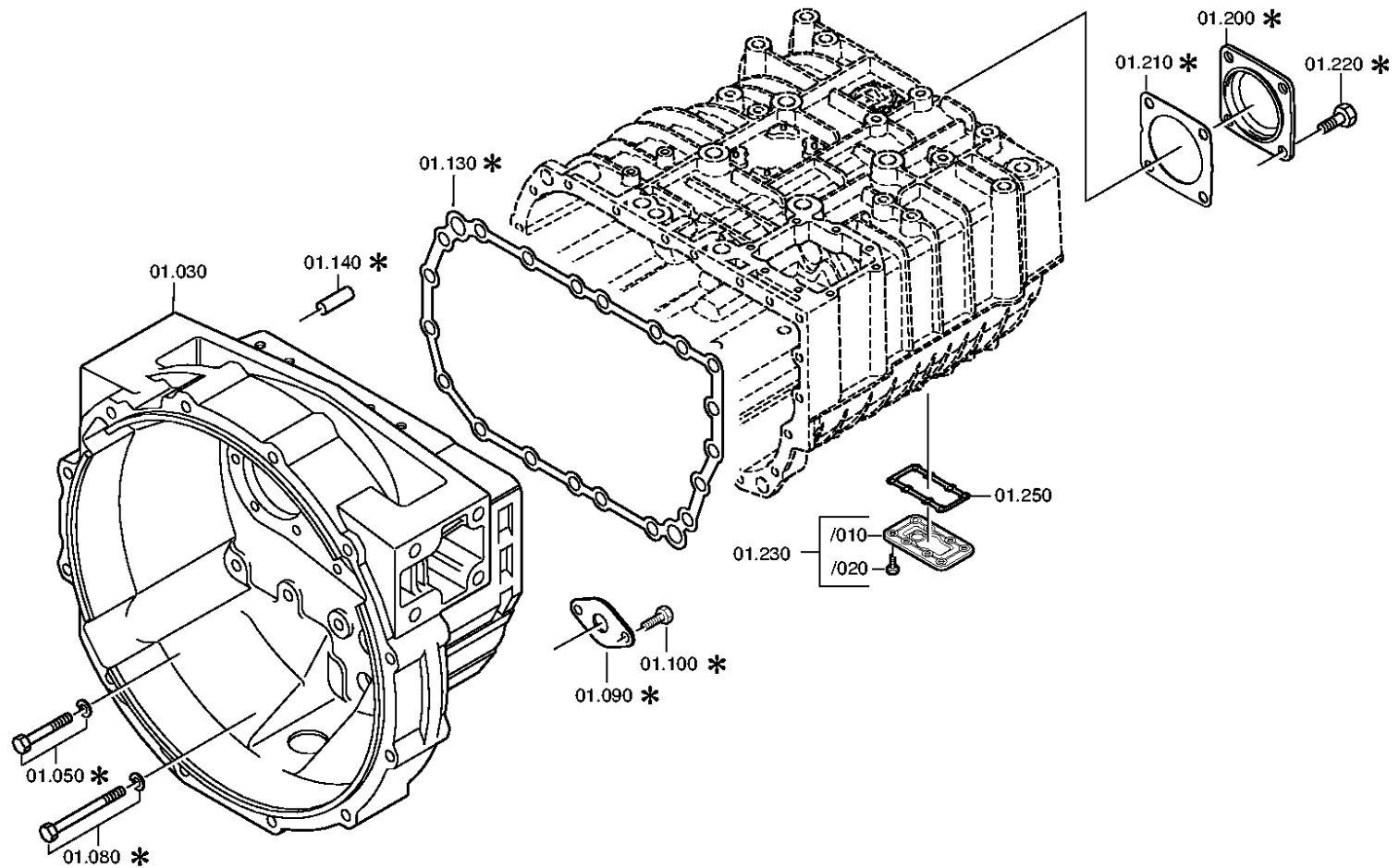


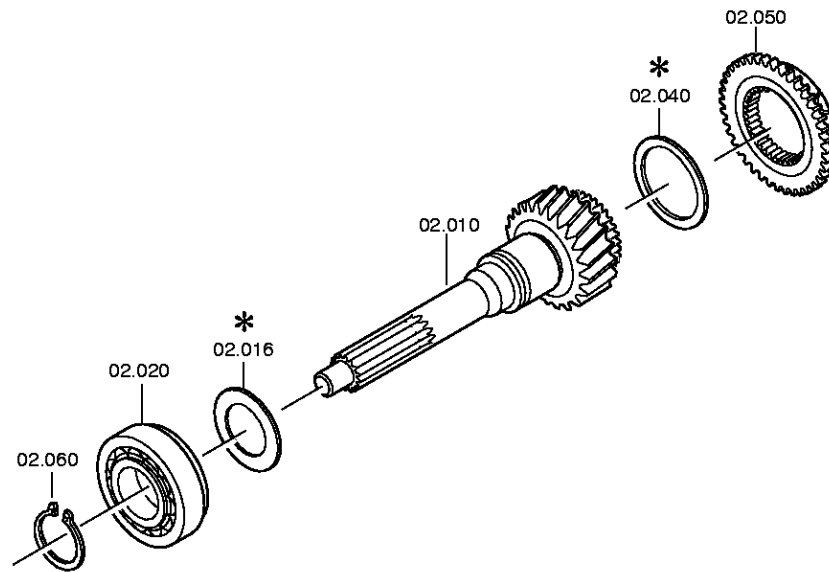
Bildtafel	Pos.	Materialnummer	Benennung	VKF	Änd.-Nr.	Änd.-Einl.	Fabr.-Nr.	Materialmerkmal / Tech. Info.	KZ
032.07.04-1	960	1290.107.812	ANSCHLUSSTEILE	1		00.00.0000		KABELVERBIND*NG *BAJONETT*STECKER WINKEL	3
032.93.31-1	134	1290.168.018	KUPPLAUSRUECKG	1		00.00.0000		GABEL SW=75*BOLZEN L=105 * 6 S 850*O.VORSCHRIFT	3
032.93.31-1	136	1290.168.402	KUPPLAUSRUECKG	1	3937E	27.10.2005		ZYL D=75,0	3

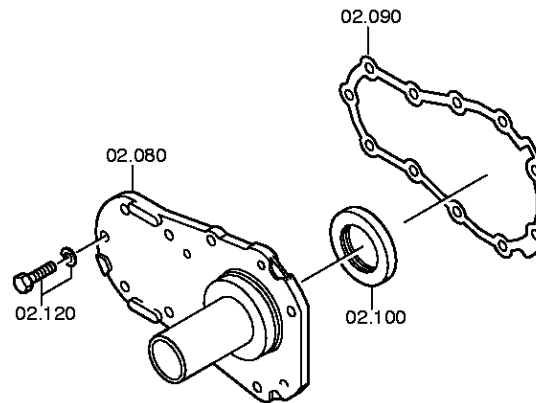
VKF Vorkommensfaktor

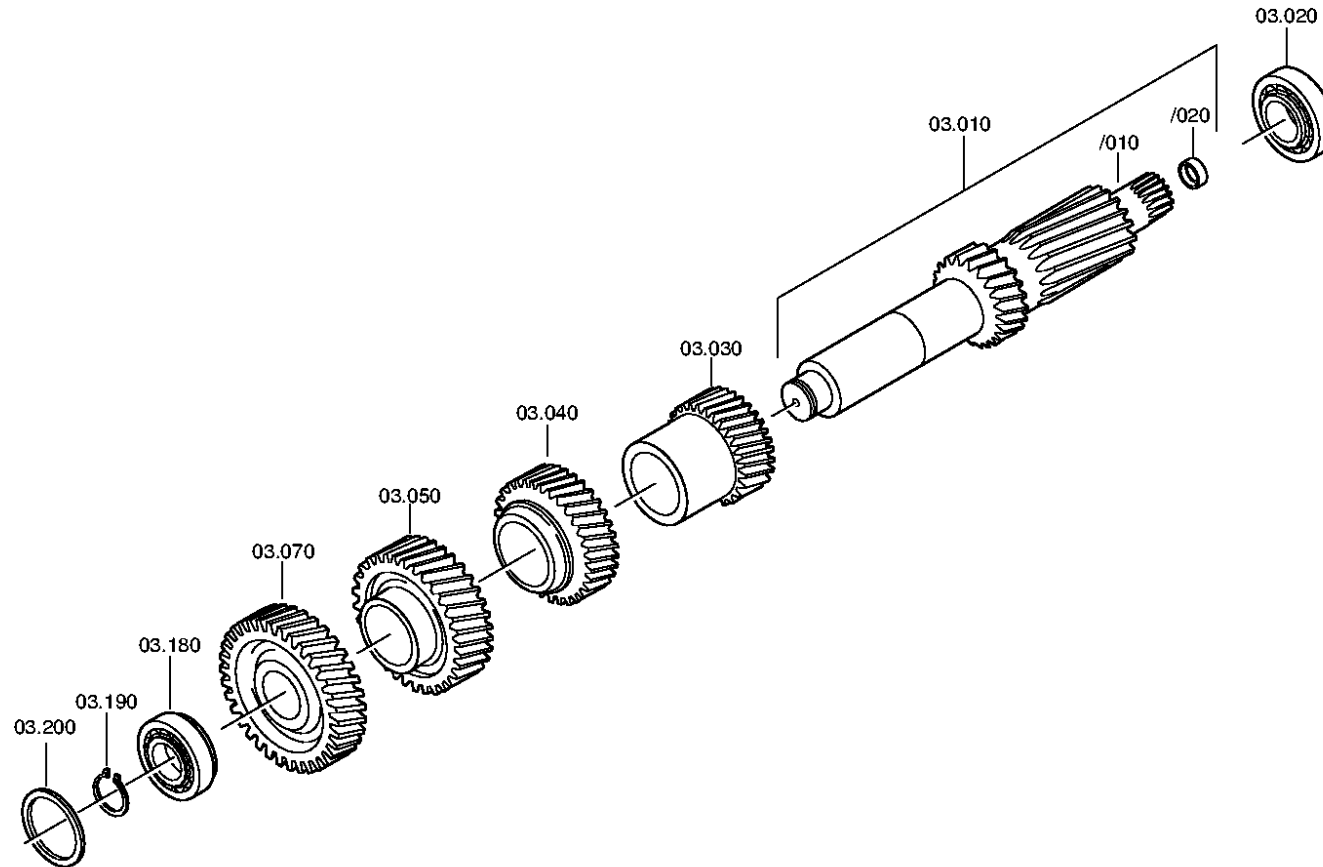
KZ Kennzeichen (Abgabeschlüssel)

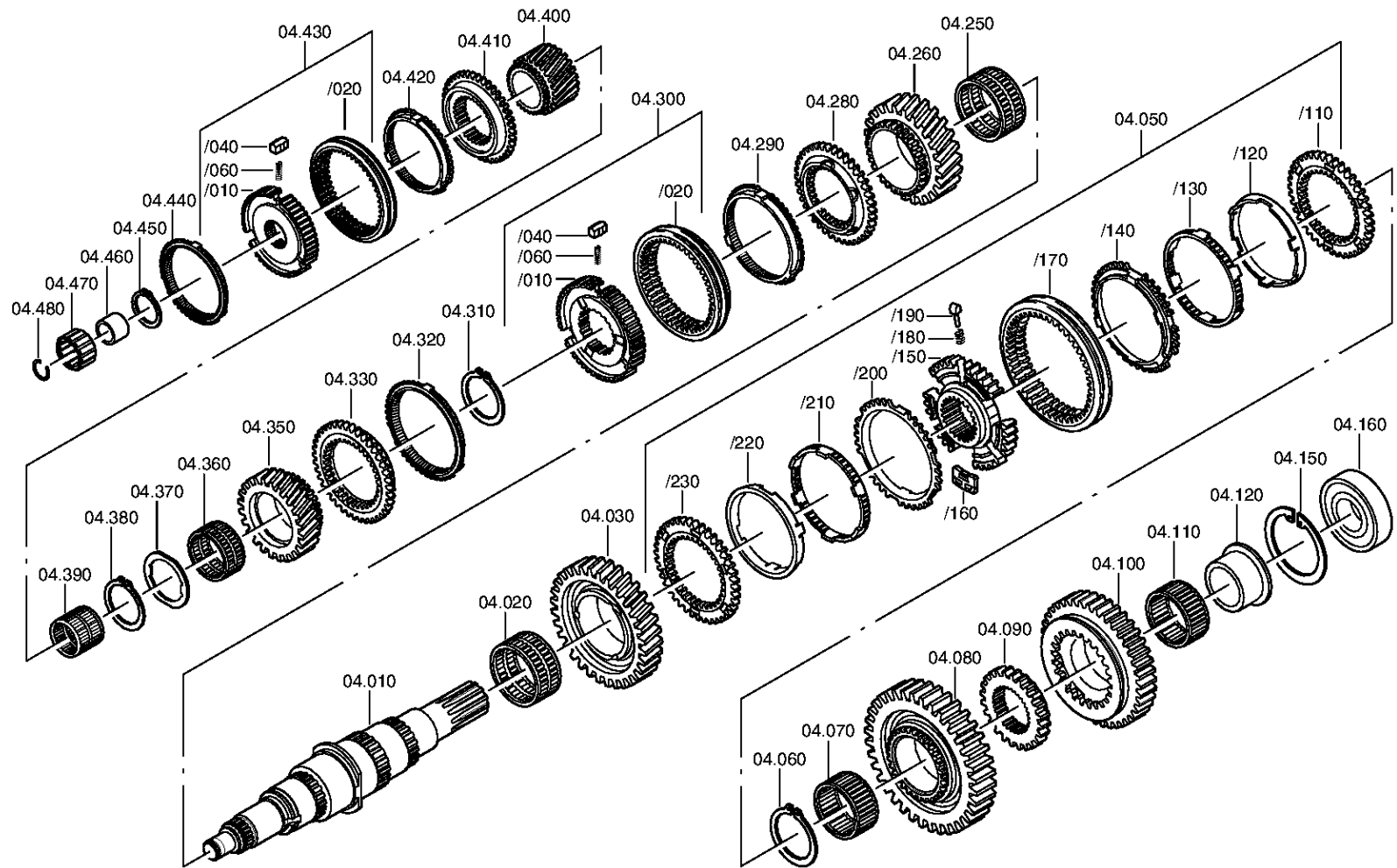


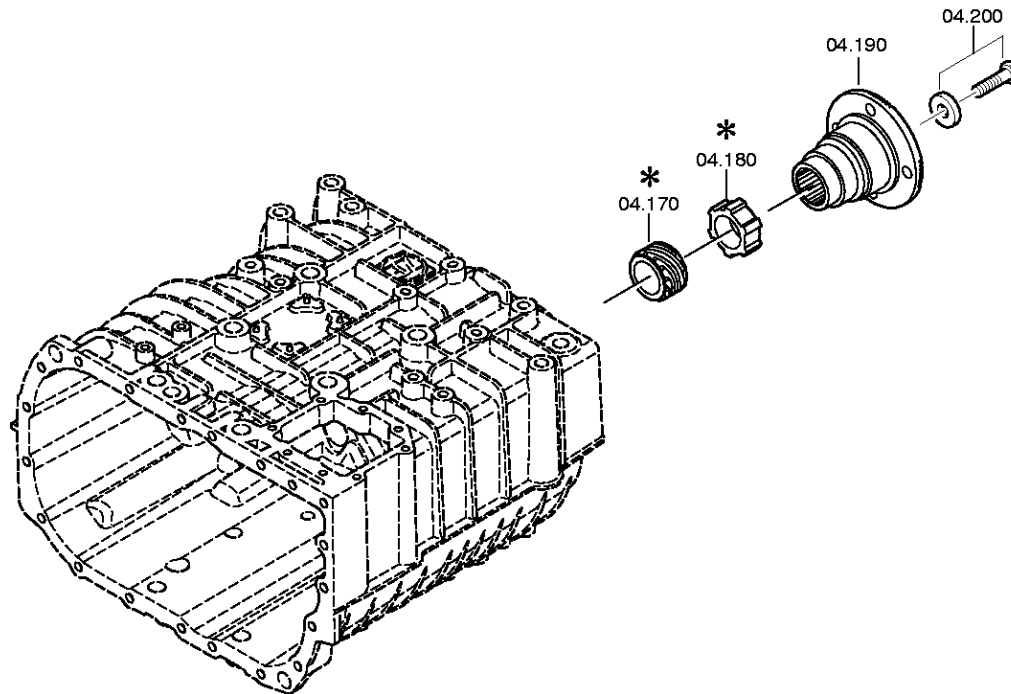


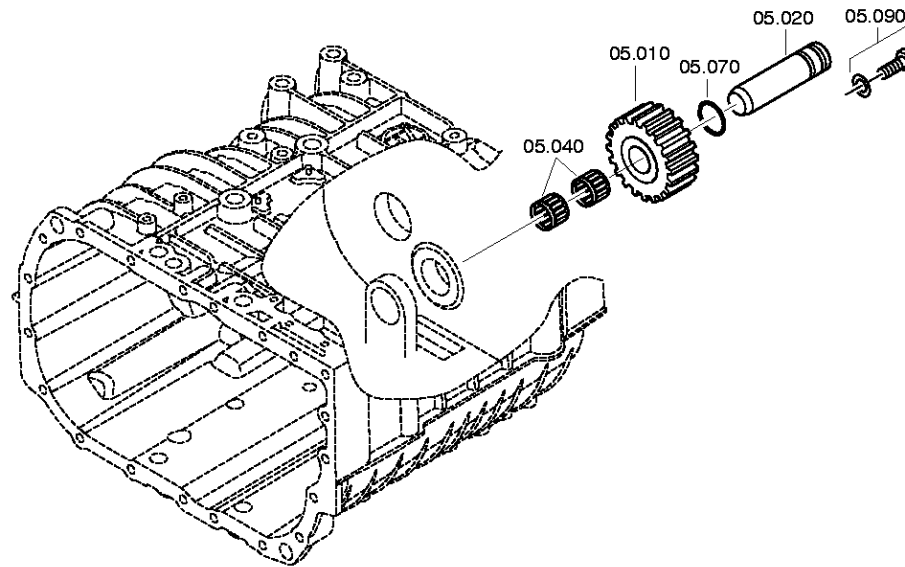


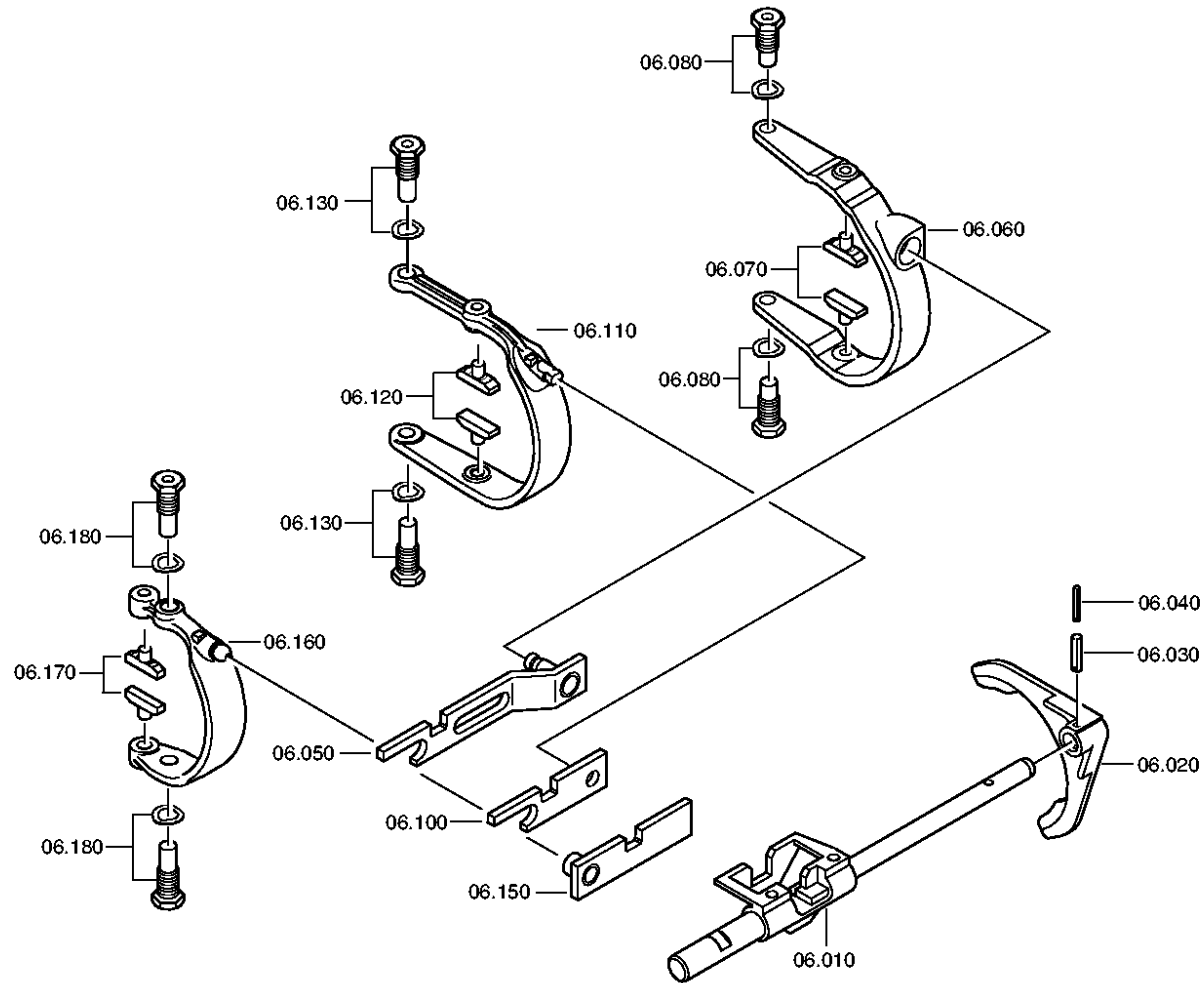


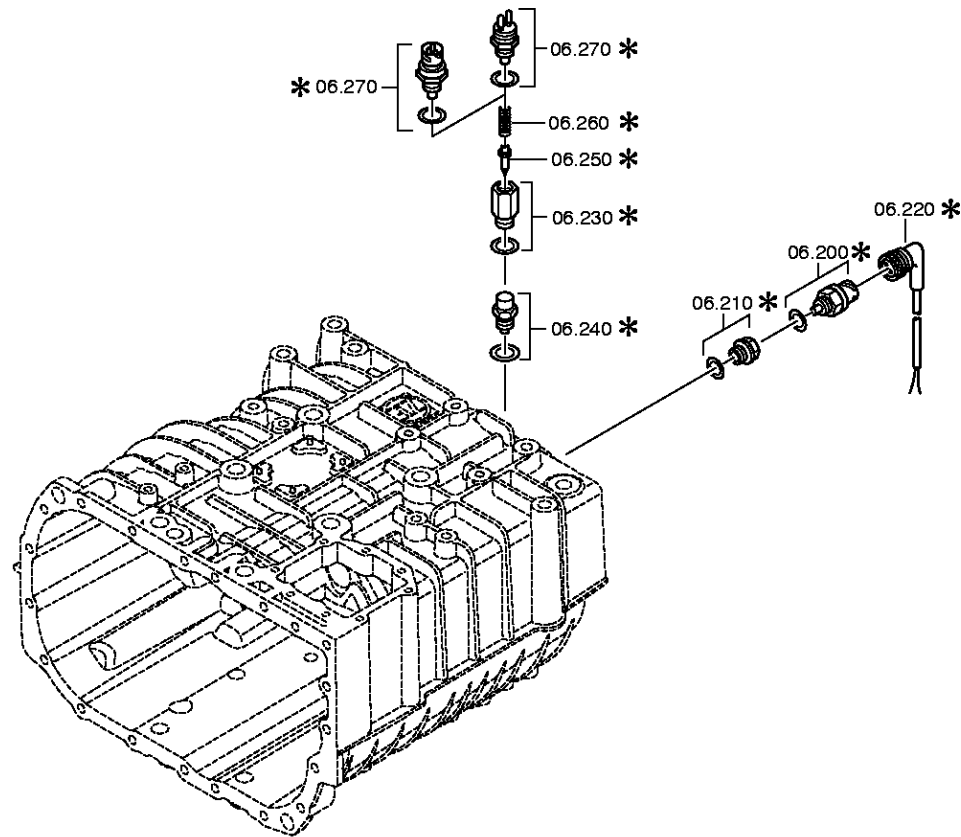














Bildtafel:
 Figure: 032.07.04
 Figure:
 Figura:

je nach Stücklistenausführung
 * depending on spec. number
 * suivant la nomenclature
 * secondo la distinta base

