



# Ersatzteilkatalog

12 AS 2331 TD

Materialnummer: 1353.041.012

Tagesdatum: 24.06.2014

ZF Friedrichshafen AG  
Hauptverwaltung  
80038 Friedrichshafen  
Deutschland  
Telefon: +49 7541 77-0  
Telefax: +49 7541 77-908000  
www.zf.com

zuständiges Werk:  
Friedrichshafen

# Hinweise zum Ersatzteilkatalog



## Aufbau eines Ersatzteilkataloges

- Deckblatt
- Technisches Deckblatt (bei SDM Ausdruck)
- Bildtafelübersicht
- Bildtafel
- zugehörige Stückliste
- nächste Bildtafel
- zugehörige Stückliste
- ...

## Bildtafel und Stückliste



## Bildtafelübersicht

Bildtafel Figure	Sachnummer Product number	Benennung (Description)	Technische Info Technical info	Description (Benennung)	Menge Quantity	Einheit Unit
068.08.17	1316.170.001	AUSLEGER	WL	SHIFT TURRET	1	Stk
068.08.06	1316.170.031	DECKEL	WL*H-H *VM	COVER	1	Stk
068.08.14	1316.170.808	DECKEL	WL*AUSL+GEH*H-H*HF160N	COVER	1	Stk
08	1316.170.441	ANSCHLUSSTEILE	WL*NG-VORB*RG-SCHL*168N *BAJONETT	CONNECTING PARTS	1	Stk

eine "Lücke" bedeutet, dass es für diese Baugruppe keine eigene Bildtafel gibt  
die Teile dieser Baugruppe sind auf den Bildtafeln mit derselben Mittelnummer dargestellt

### 1 Positionen mit Unterpositionen

Pos.	Sachnummer Product number	Benennung (Description)	Technische Info Technical info	Description (Benennung)	Menge Quantity	Einheit Unit
0370	1315.201.054	RUECKLAUFBOLZEN	KPL.16S151*SG*L= 79	REV.IDLER SHAFT	1	Stk
/0120	0631.329.293	SPANNSTIFT		SLOT. PIN	1	Stk

Positionen mit "/" sind die einzelnen Positionen einer Komplettierung  
siehe Beispiel: Position 0370 enthält einen Spannstift, mit der Position /0120

### 2 Normteilkombinationen

Pos.	Sachnummer Product number	Benennung (Description)	Technische Info Technical info	Description (Benennung)	Menge Quantity	Einheit Unit
0630		VERSCHL.SCHR.		SCREW PLUG	1	Stk
	0636.302.067	VERSCHL.SCHR.		SCREW PLUG	1	Stk
	0634.801.249	DICHTRING	A 26 X 31	SEALING RING	1	Stk

in der Stückliste werden die Bestandteile der Normteilkombination angezeigt

### 3 Darstellung Positionsnummer auf der Bildtafel und in der Stückliste

01.620 - auf der Bildtafel Die 01 bezieht sich auf die Baugruppe, in der die Position sich befindet. Sie wird aus programmtechnischen Gründen in der Bildtafel angezeigt.

0620 - in der Stückliste

Pos.	Sachnummer Product number	Benennung (Description)	Technische Info Technical info	Description (Benennung)	Menge Quantity	Einheit Unit
0620	0732.040.736	DRUCKFEDER		COMPRESSION SPRING	1	Stk

### 4 \*-Positionen

Positionen mit einem \* sind optional, d.h. sie sind nicht zwingend in der Stückliste  
Der folgende Hinweis ist auf den Bildtafeln abgebildet

je nach Stücklistenausführung  
depending on spec. number  
\* suivant la nomenclature  
secondo la distinta base

### 5 Gestrichelt dargestellte Teile

Teile, die auf einer Bildtafel gestrichelt dargestellt werden, dienen lediglich zur Orientierung der anderen Teile

# Technisches Deckblatt

Seite 1 von 2

Materialnummer: 1353.041.012



12 AS 2331 TD /

Pos.-Nr.	Informationen	Anderungsnummer
001	Einsatzfall -----	
002	Kunde IVECO MAGIRUS AG	
003	Stadt Ulm	
004	DUNS 31-561-9072	
005	Klassifizierung Einsatzfall -----	
006	FREIGABEHINWEIS1 ERSTEINBAU*UEBERPRUEFUNG ERFORDERLICH	
008	Produktbeschreibung -----	
009	ANGEBAUTE AGGREGATE 1 IT ASTRONIC	
011	D-AUSSEN ABTRIEBSFLANSCH HA 180 mm	
012	ANZAHL BOHRUNGEN ABTR.FL HA1 4	
014	D-BOHRUNG ABTRIEBSFLANSCH HA 15 mm	
018	BEZUGSLAENGE ABTR.FLANSCH HA 109.5 mm	
020	ANSCHLUSSLAENGE ABTR.FLANSCH 109.5 mm	
021	ANZAHL BOHRUNGEN ABTR.FLANSCH 4	
023	D-AUSSEN ABTRIEBSFLANSCH 180 mm	
024	D-BOHRUNG ABTRIEBSFLANSCH 15 mm	
025	ANBAUVARIANTE NOTLENKPUMPE OHNE	
032	ANBAULAGE WAERMETAUSCHER HINTEN LINKS	
033	1.ANBAUHINWEIS WAERMETAUSCHER MIT	
034	OELMENGE GETRIEBE 21 dm3	
035	OELBEFUELLUNGSVARIANTE AB WERK	
036	OELSORTE ZULAESSIG NACH TE-ML02	
037	CODIERUNG AUSSENKONSERVIERUNG KA1	
038	UMFANG AUSSENKONSERVIERUNG T	
039	CODIERUNG INNENKONSERVIERUNG KI1	
040	KONSERVIERUNGSVORSCHRIFT ZFN 916	
041	ANZAHL VERSCHLUSSSTOPFEN 15	
042	CODIERUNG STOPFENANZAHL	
043	FARBE SCHWARZGRAU	
044	FARBKLASSIFIZIERUNG NACH RAL 7021	
046	HINWEIS ZU LACKIERUNG VORSCHRIFT	
047	GETRIEBEVARIANTE INTARDER	
048	ANZAHL GAENGE 12	

# Technisches Deckblatt

Seite 2 von 2

Materialnummer: 1353.041.012



12 AS 2331 TD /

Pos.-Nr.	Informationen	Anderungsnummer
049	PRUEFHINWEIS HG GESCHALTET NACH FUNKTIONSL.	
050	HINWEIS PRUEFPROGRAMM 12GANG DD	
052	SAUBERKEIT VORSCHRIFT ZFN 5015	
073	SAUBERKEIT SKALENZAHL 1 20	
074	SAUBERKEIT SKALENZAHL 2 16	
075	Dokumente -----	
076	12-GANG-GETR. Baugruppe 1327.645.010	
077	12-GANG-GETR. Zeichnung 1327.645.010	
078	12 AS 3000 Zeichnung 1329.001.010	
079	Fremdnummer -----	
080	IVECO MAGIRUS AG 41299143	

# Baugruppenübersicht

Seite 1 von 1

Materialnummer: 1353.041.012



12 AS 2331 TD /

<b>Bildtafel</b>	<b>Pos.-Nr.</b>	<b>Material-Nr.</b>	<b>Benennung</b>	<b>Menge</b>	<b>Änd.-Nr.</b>	<b>Techn. Info.</b>
105.A1.01-1	910	1327.004.012	12 AS TDV IT	1		
105.B3.01-1	916	6009.097.012	GS 33	1		
	922	6085.020.028	IT ASTRONIC	1		
	924	6085.177.243	ANBAUTEILE	1		
105.C1.03-1	998	6009.397.500	PRUEFPROGRAMM	1		

# Bildtafel

Seite 1 von 1

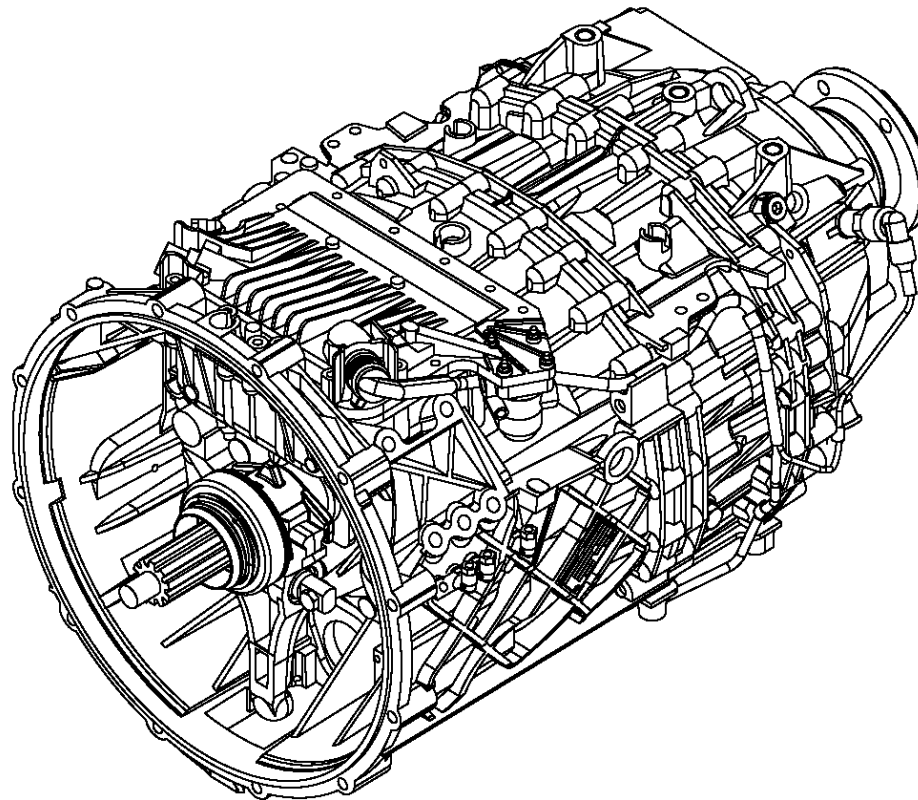
Materialnummer: 1353.041.012

Bildtafel: 105.A1.01-1

Material-Baugruppen-Nummer: 1327.004.012



12 AS 2331 TD /  
12 AS TDV IT



# Bildtafel

Seite 1 von 1

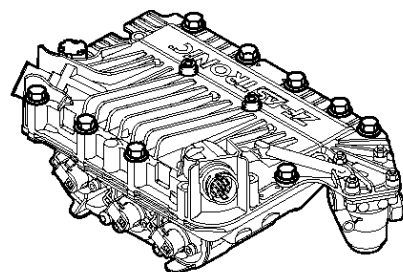
Materialnummer: 1353.041.012

Bildtafel: 105.B3.01-1

Material-Baugruppen-Nummer: 6009.097.012



12 AS 2331 TD /  
GS 33



# Bildtafel

Seite 1 von 1

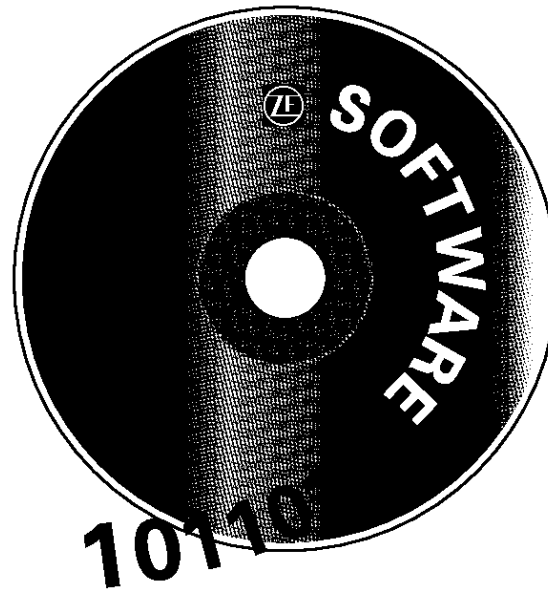
Materialnummer: 1353.041.012

Bildtafel: 105.C1.03-1

Material-Baugruppen-Nummer: 6009.397.500



12 AS 2331 TD /  
PRUEFPROGRAMM





# Bildtafel

Seite 1 von 2

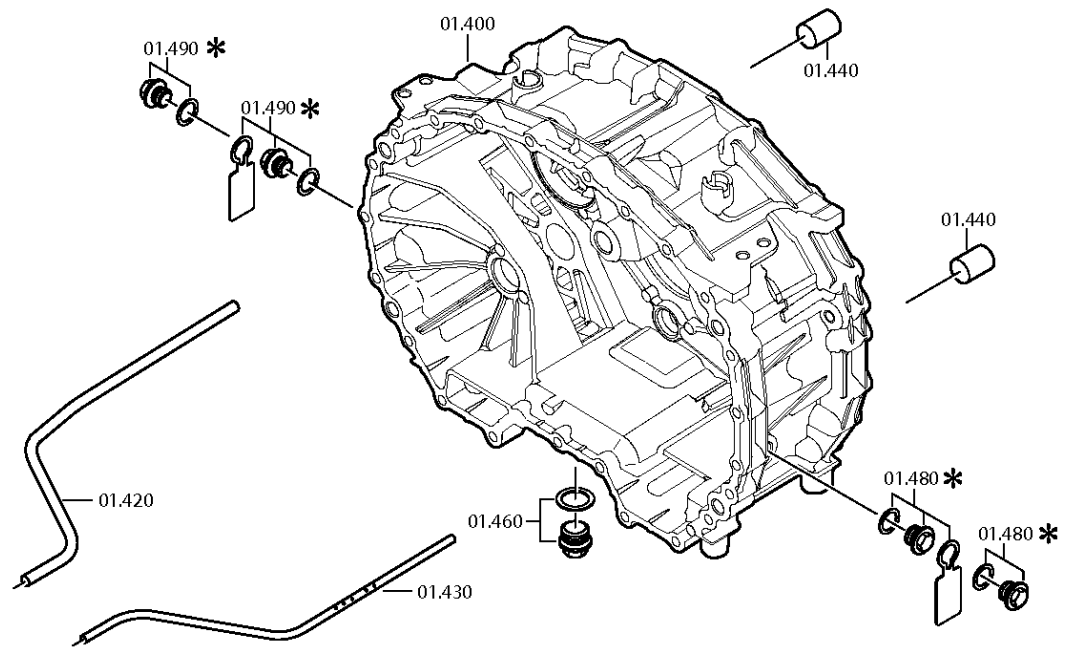
Materialnummer: 1327.004.012

Bildtafel: 105.01.43-1

GETRGEHAEUSE



12 AS 2331 TD /  
GETRGEHAEUSE



# Bildtafel

Seite 2 von 2

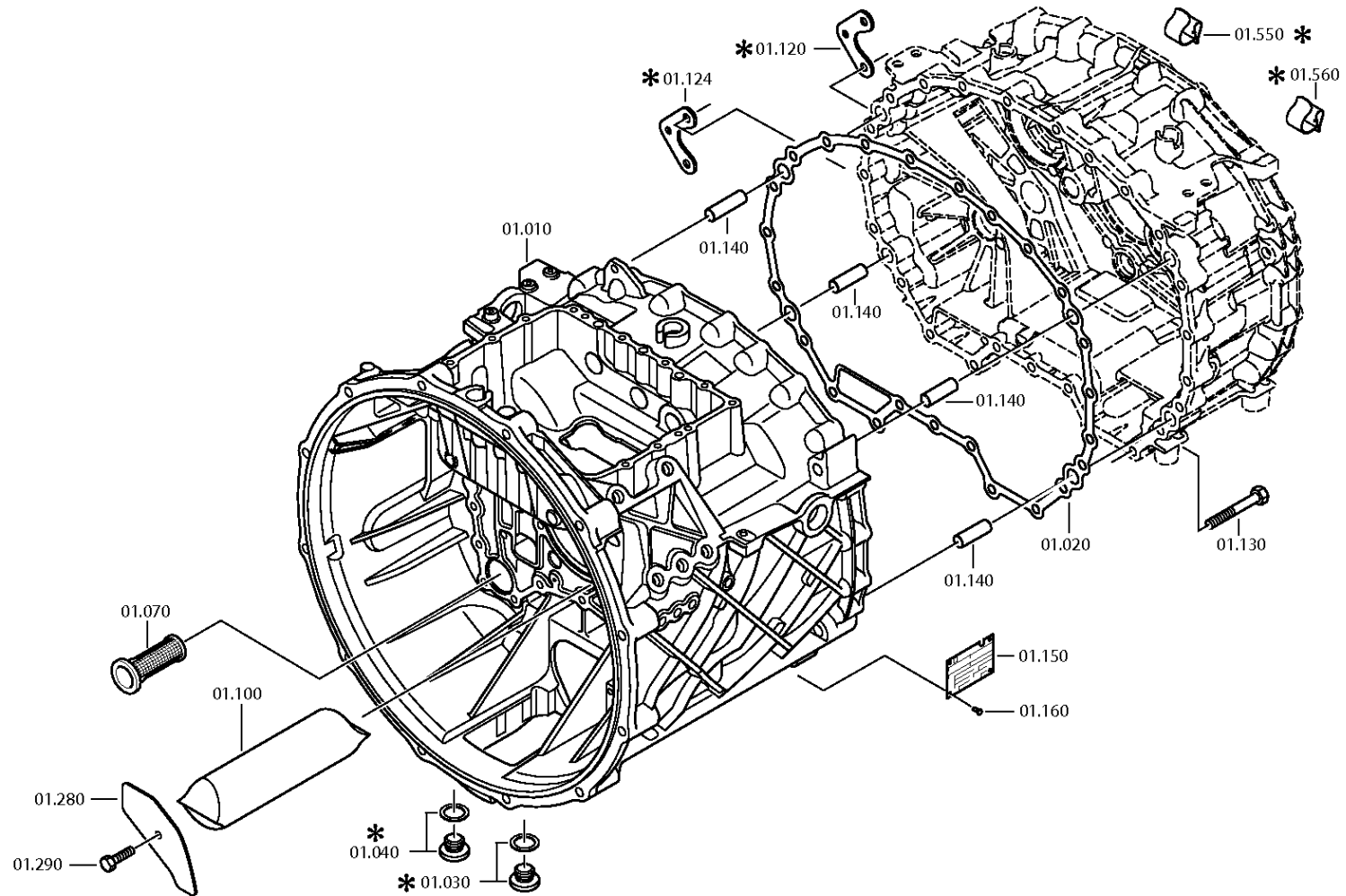
Materialnummer: 1327.004.012

Bildtafel: 105.01.05-1

GETRGEHAEUSE



12 AS 2331 TD /  
GETRGEHAEUSE



# Bildtafel

Seite 1 von 3

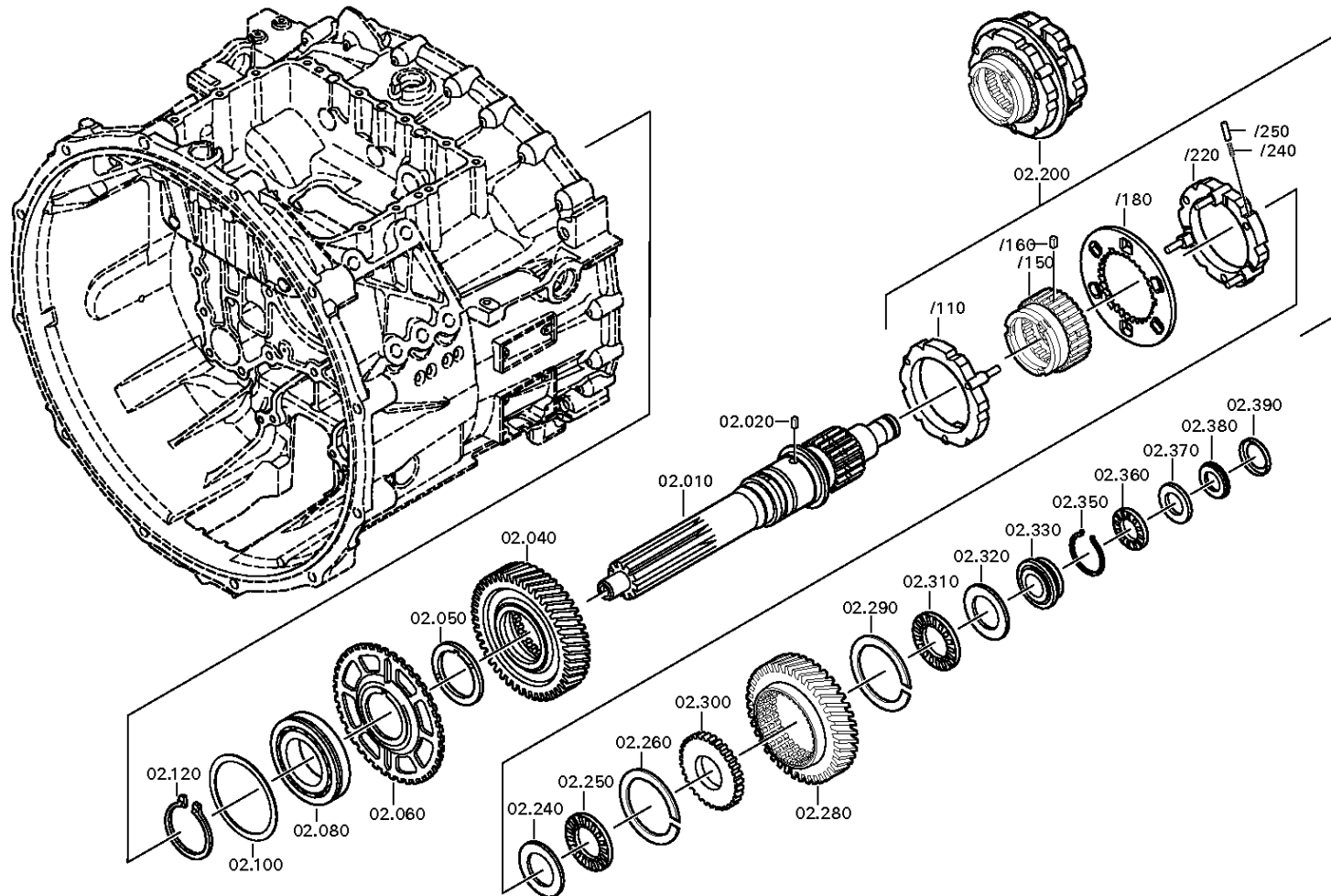
Materialnummer: 1327.004.012

Bildtafel: 105.02.03-1

ANTRIEBSWELLE



12 AS 2331 TD /  
ANTRIEBSWELLE



# Bildtafel

Seite 2 von 3

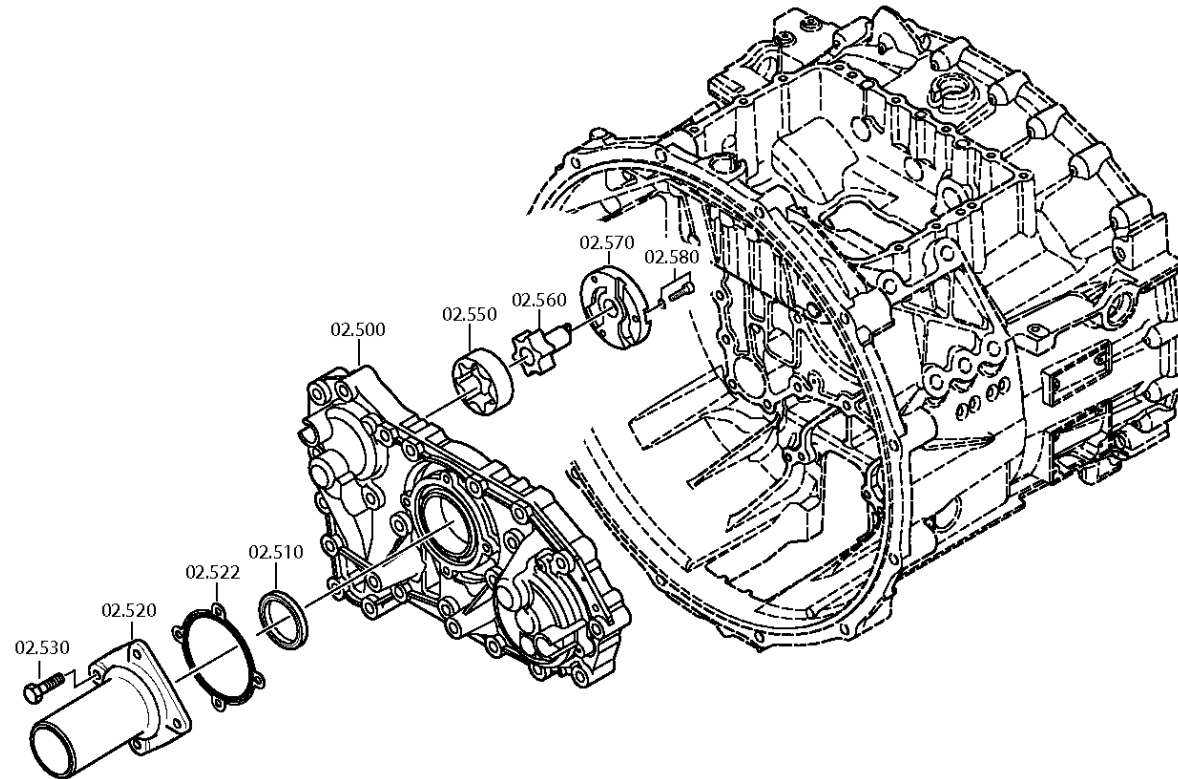
Materialnummer: 1327.004.012

Bildtafel: 105.02.40-1

ANTRIEBSWELLE



12 AS 2331 TD /  
ANTRIEBSWELLE



# Bildtafel

Seite 3 von 3

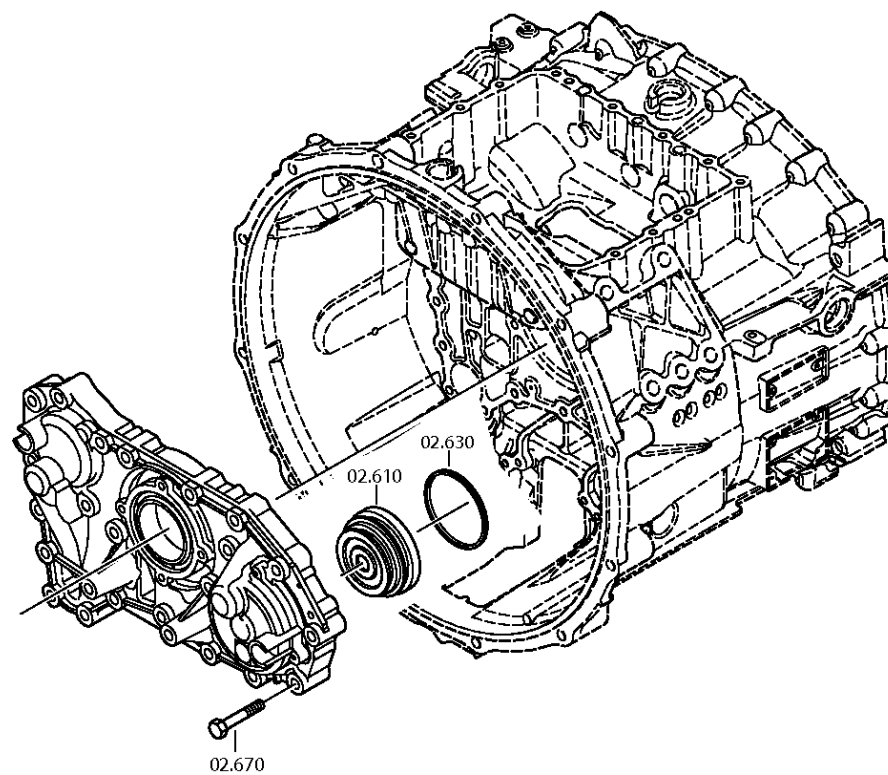
Materialnummer: 1327.004.012

Bildtafel: 105.02.80-1

ANTRIEBSWELLE



12 AS 2331 TD /  
ANTRIEBSWELLE



# Bildtafel

Seite 1 von 2

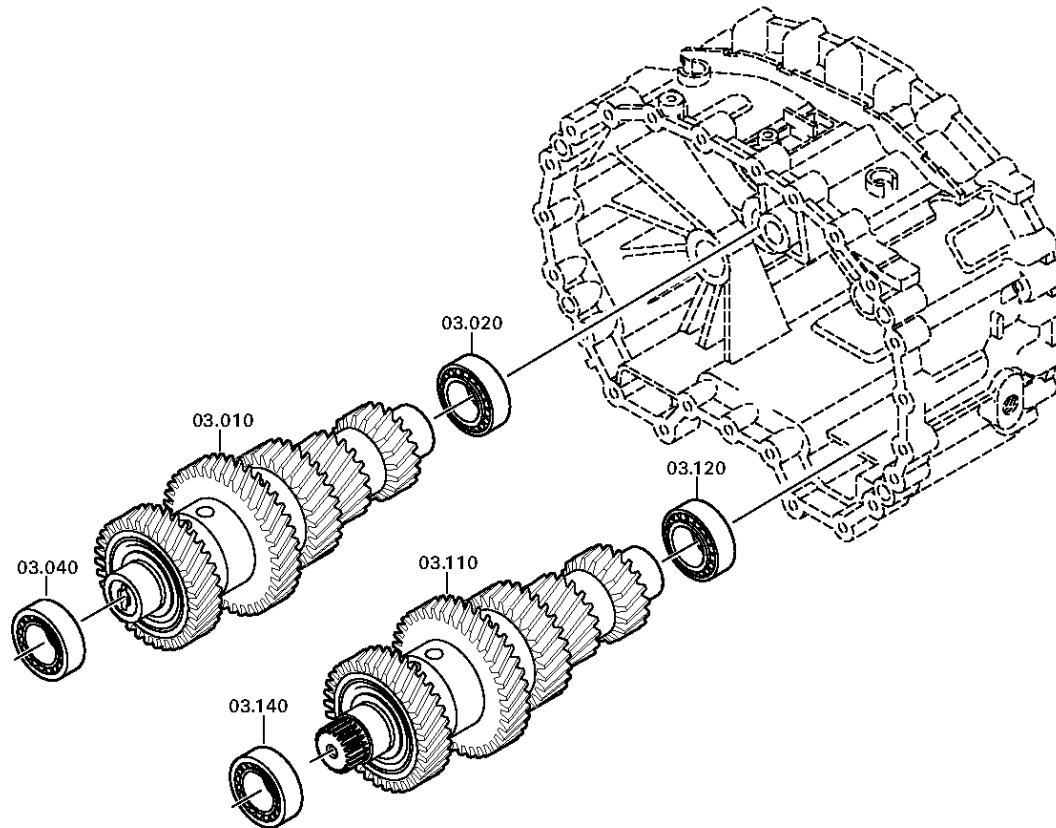
Materialnummer: 1327.004.012

Bildtafel: 105.03.02-1

VORGELEGEWELLE



12 AS 2331 TD /  
VORGELEGEWELLE



# Bildtafel

Seite 2 von 2

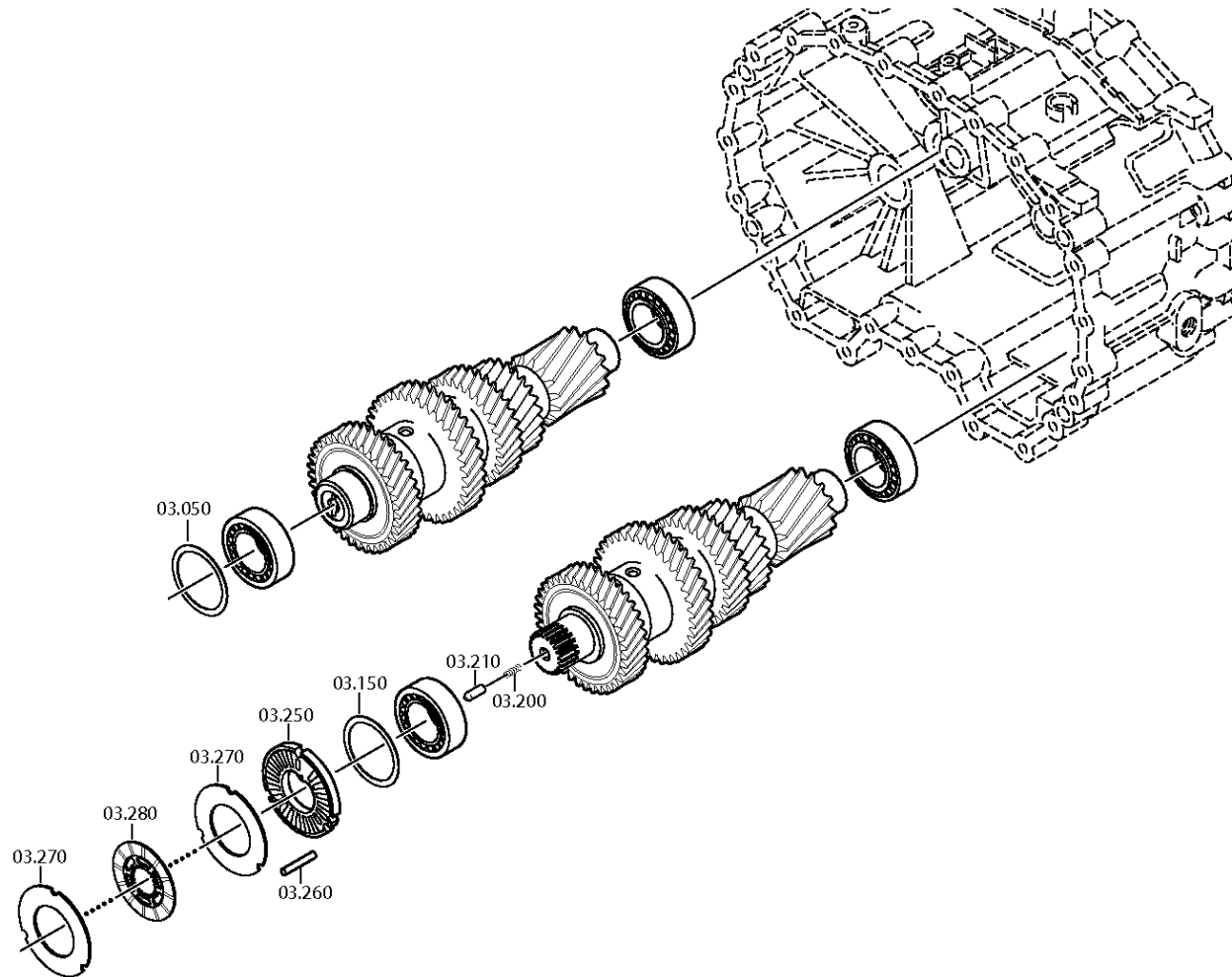
Materialnummer: 1327.004.012

Bildtafel: 105.03.80-1

VORGELEGEWELLE



12 AS 2331 TD /  
VORGELEGEWELLE



# Bildtafel

Seite 1 von 1

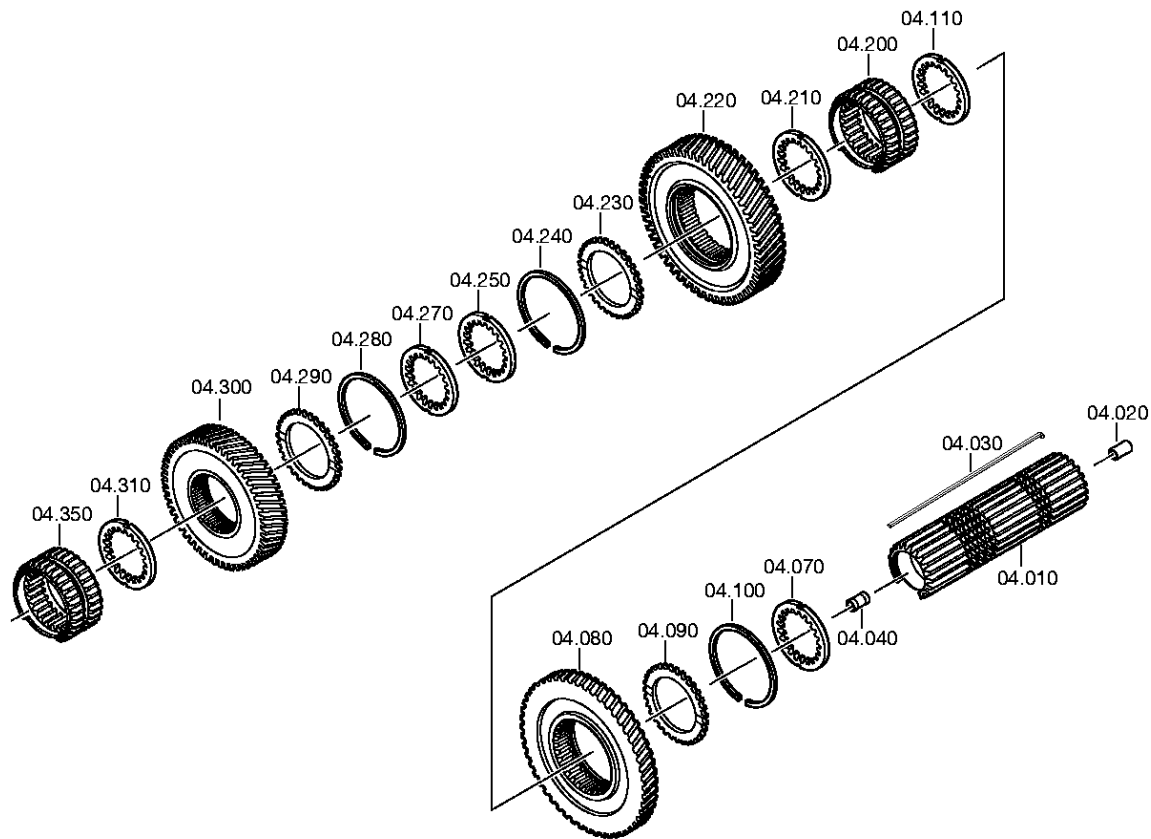
Materialnummer: 1327.004.012

Bildtafel: 105.04.05-1

Material-Baugruppen-Nummer: 1327.104.010



12 AS 2331 TD /  
HAUPTWELLE





# Bildtafel

Seite 1 von 1

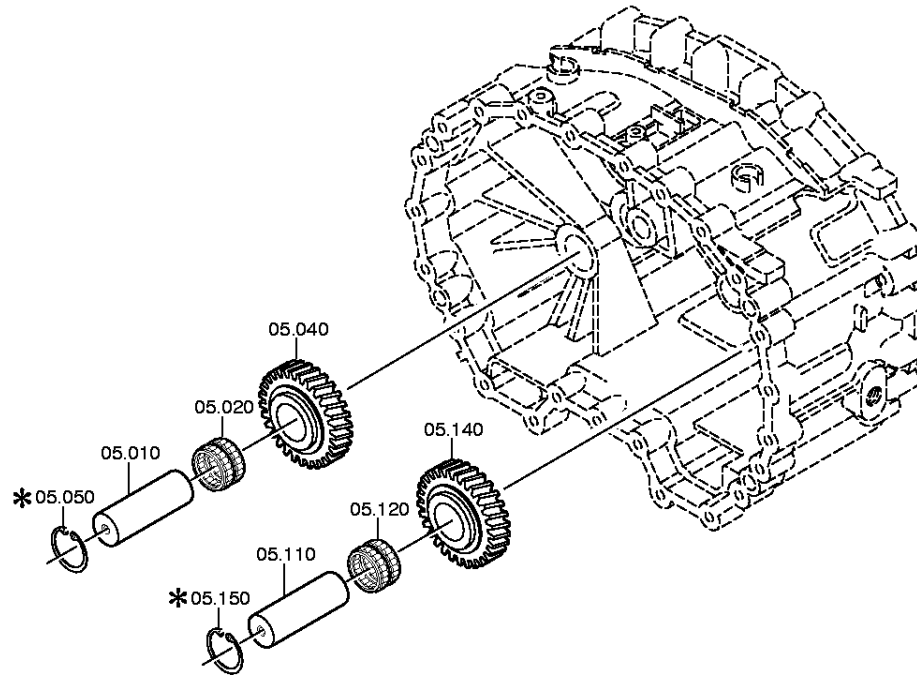
Materialnummer: 1327.004.012

Bildtafel: 105.05.01-1

Material-Baugruppen-Nummer: 1328.105.005



12 AS 2331 TD /  
RUECKLAUF



# Bildtafel

Seite 1 von 3

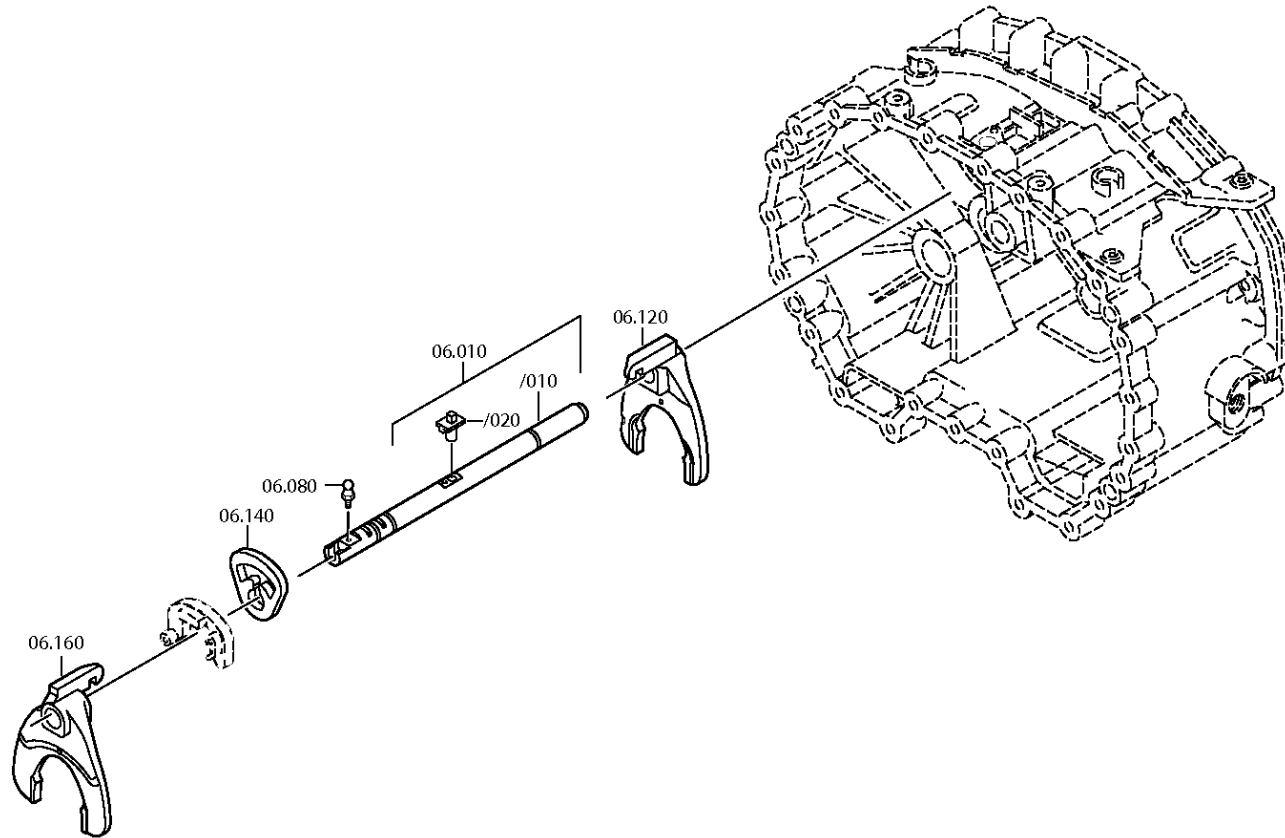
Materialnummer: 1327.004.012

Bildtafel: 105.06.08-1

SCHALTUNG



12 AS 2331 TD /  
SCHALTUNG



# Bildtafel

Seite 2 von 3

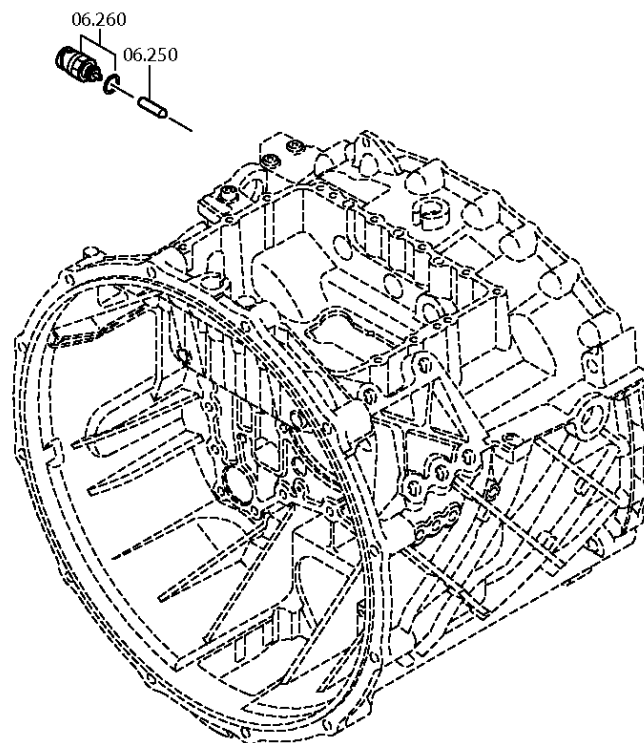
Materialnummer: 1327.004.012

Bildtafel: 105.06.40-1

SCHALTUNG



12 AS 2331 TD /  
SCHALTUNG



# Bildtafel

Seite 3 von 3

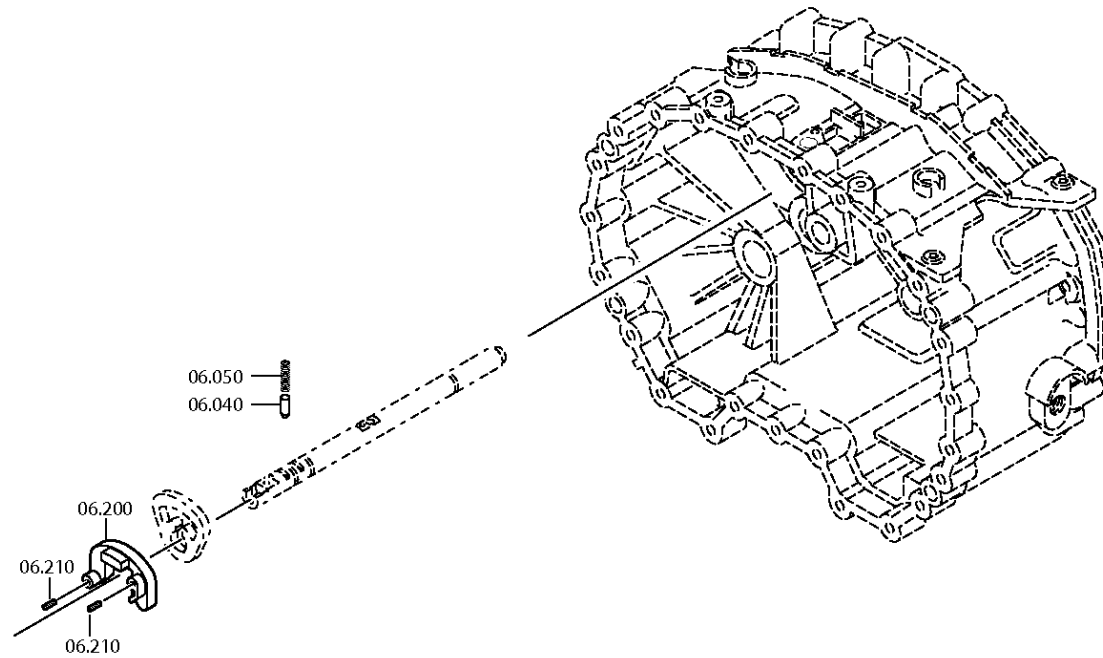
Materialnummer: 1327.004.012

Bildtafel: 105.06.80-1

SCHALTUNG



12 AS 2331 TD /  
SCHALTUNG



# Bildtafel

Seite 1 von 1

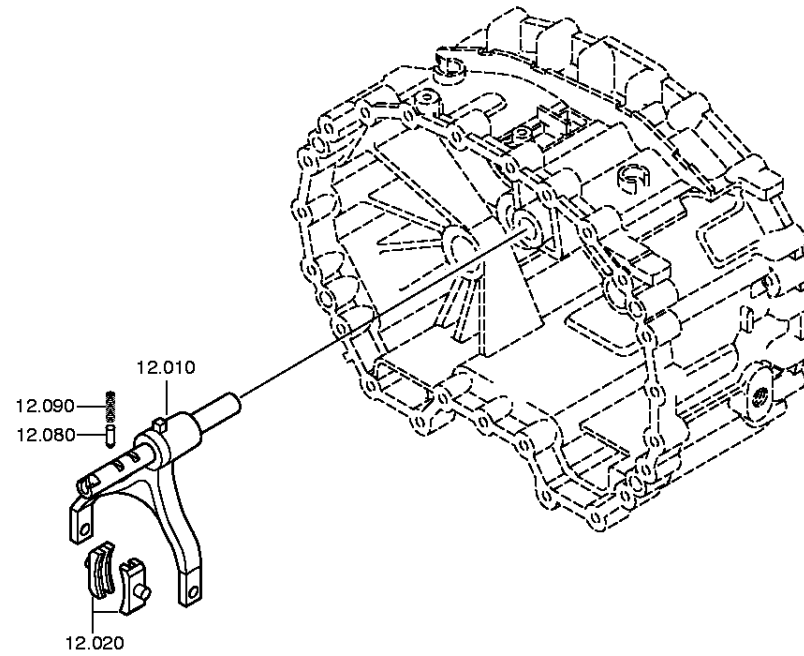
Materialnummer: 1327.004.012

Bildtafel: 105.40.05-1

Material-Baugruppen-Nummer: 1328.112.004



12 AS 2331 TD /  
GV-SCHALTUNG



# Bildtafel

Seite 1 von 4

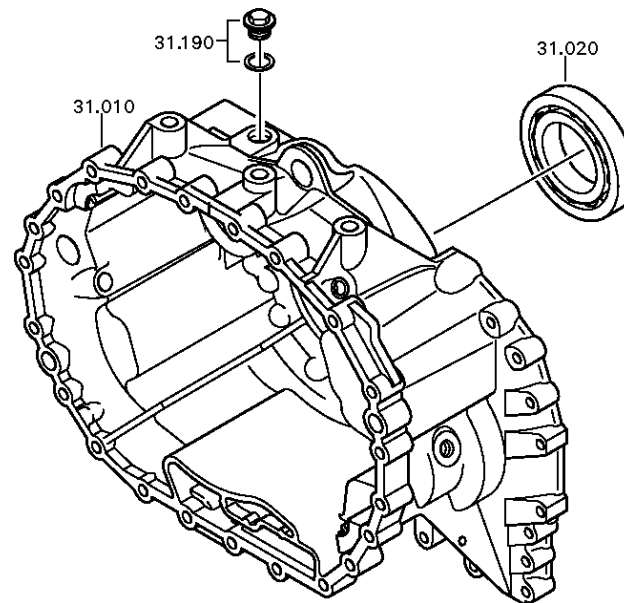
Materialnummer: 1327.004.012

Bildtafel: 069.43.04-1

GP-GEHAEUSE



12 AS 2331 TD /  
GP-GEHAEUSE



# Bildtafel

Seite 2 von 4

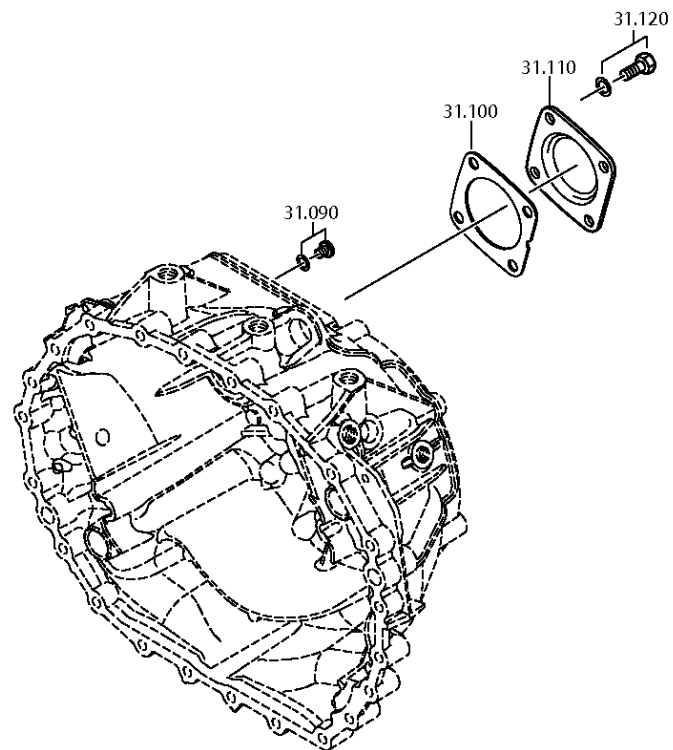
Materialnummer: 1327.004.012

Bildtafel: 105.43.41-1

GP-GEHAEUSE



12 AS 2331 TD /  
GP-GEHAEUSE



# Bildtafel

Seite 3 von 4

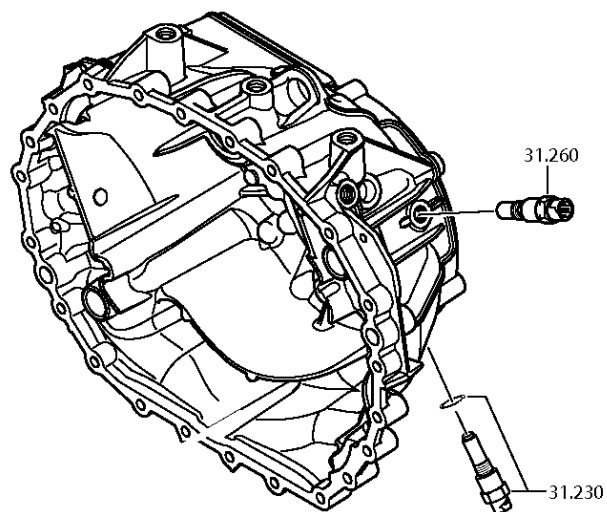
Materialnummer: 1327.004.012

Bildtafel: 105.43.42-1

GP-GEHAEUSE



12 AS 2331 TD /  
GP-GEHAEUSE





# Bildtafel

Seite 4 von 4

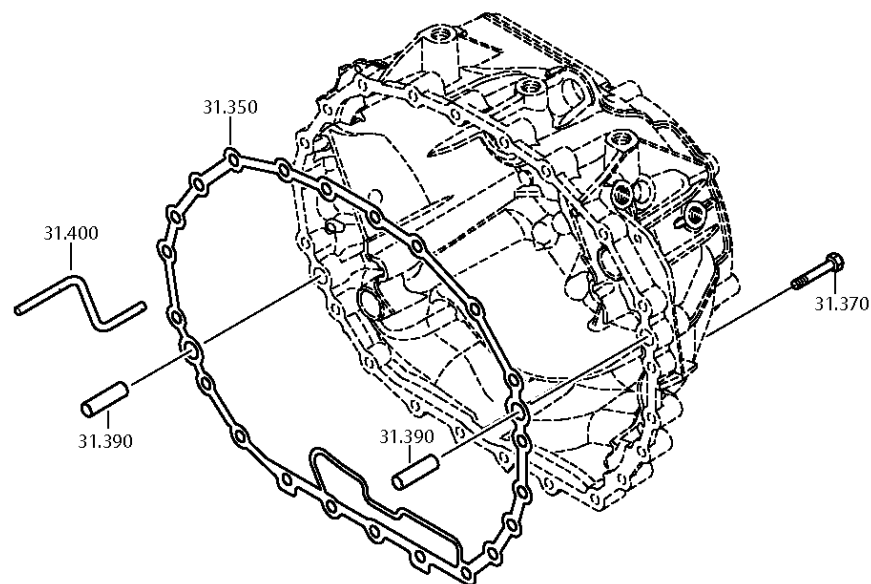
Materialnummer: 1327.004.012

Bildtafel: 105.43.80-1

GP-GEHAEUSE



12 AS 2331 TD /  
GP-GEHAEUSE



# Bildtafel

Seite 1 von 2

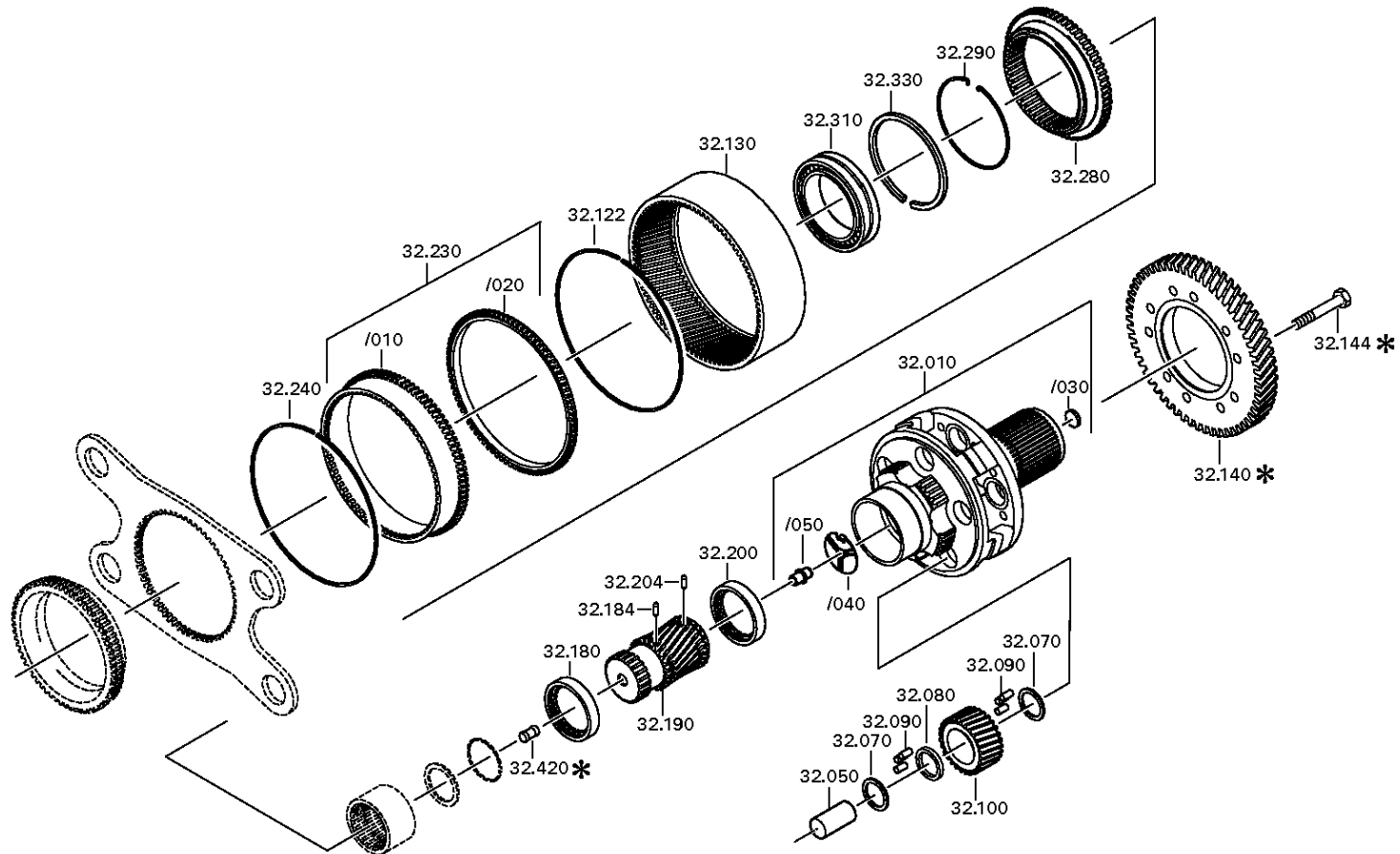
Materialnummer: 1327.004.012

Bildtafel: 105.44.01-1

PLANETENTRIEB



12 AS 2331 TD /  
PLANETENTRIEB



# Bildtafel

Seite 2 von 2

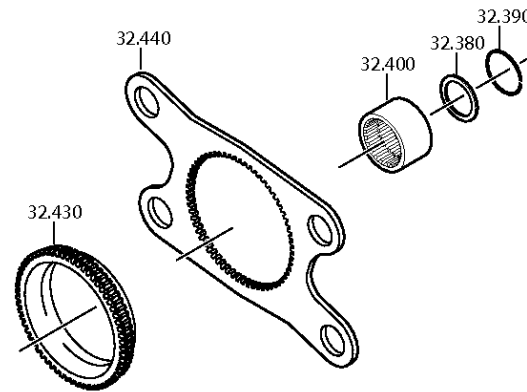
Materialnummer: 1327.004.012

Bildtafel: 105.44.80-1

PLANETENTRIEB



12 AS 2331 TD /  
PLANETENTRIEB





# Bildtafel

Seite 1 von 1

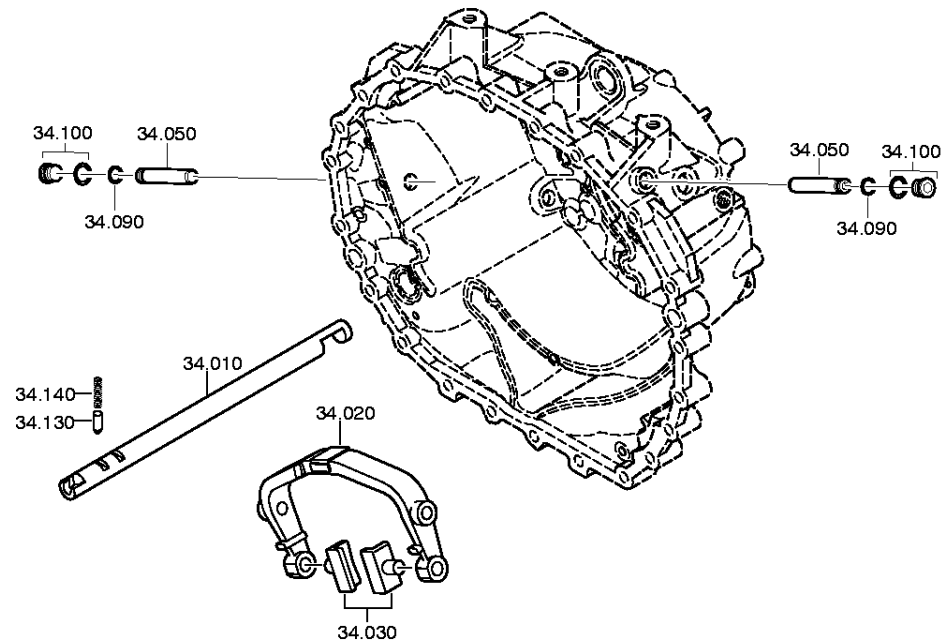
Materialnummer: 1327.004.012

Bildtafel: 105.46.03-1

Material-Baugruppen-Nummer: 1327.134.007



12 AS 2331 TD /  
GP-SCHALTUNG



# Bildtafel

Seite 1 von 1

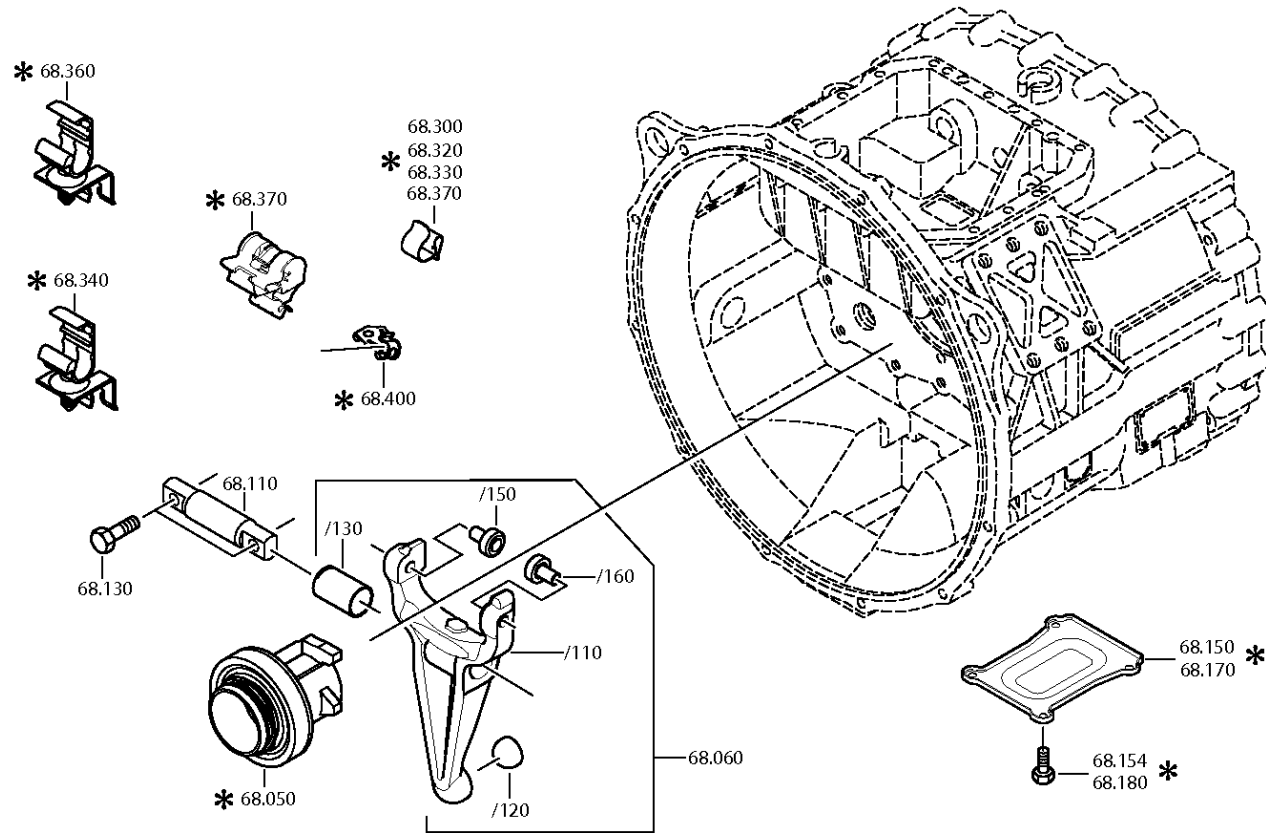
Materialnummer: 1327.004.012

Bildtafel: 105.93.06-1

Material-Baugruppen-Nummer: 1328.168.013



12 AS 2331 TD /  
KUPPLAUSRUECKG



# Bildtafel

Seite 1 von 1

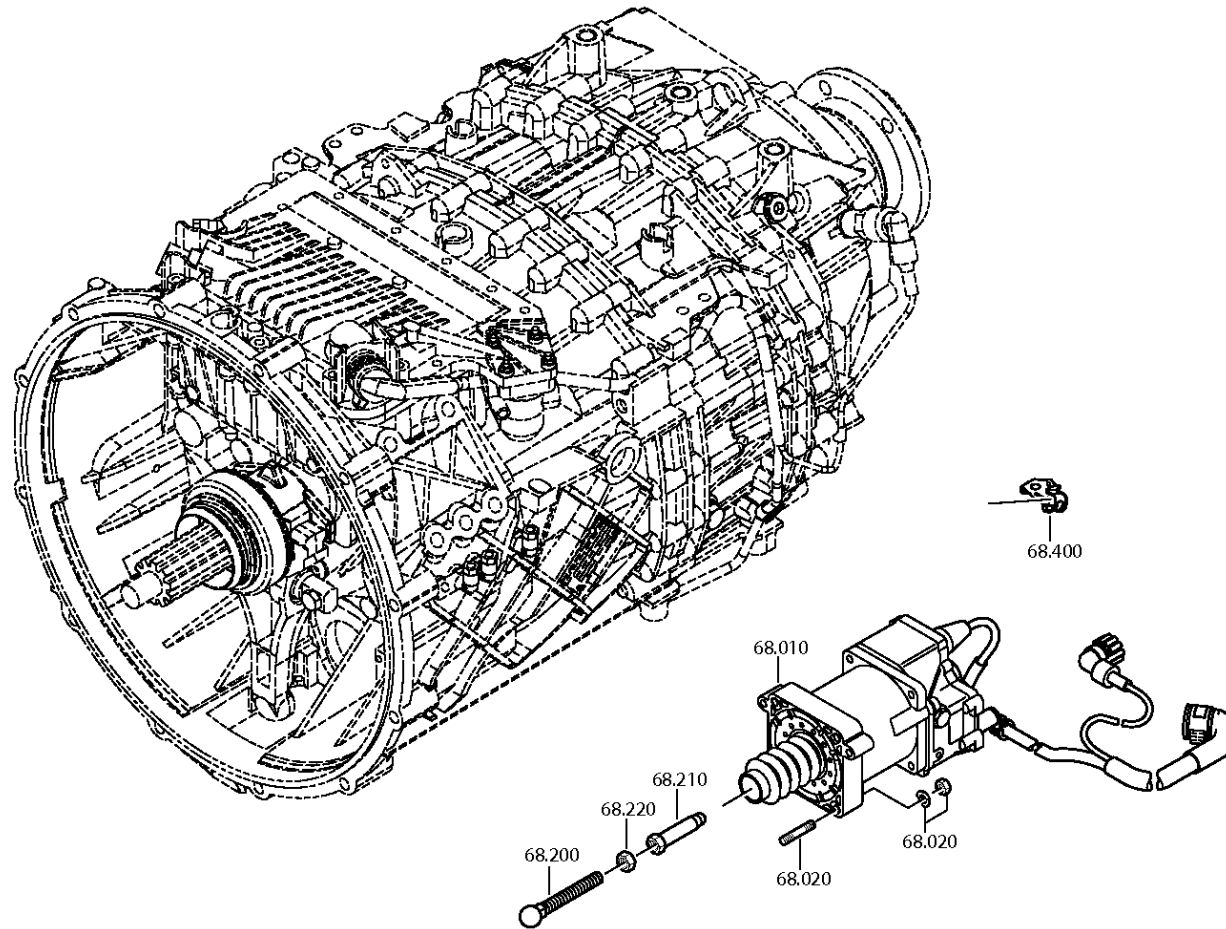
Materialnummer: 1327.004.012

Bildtafel: 105.93.88-1

Material-Baugruppen-Nummer: 1328.168.841



12 AS 2331 TD /  
KUPPLAUSRUECKG



# Bildtafel

Seite 1 von 7

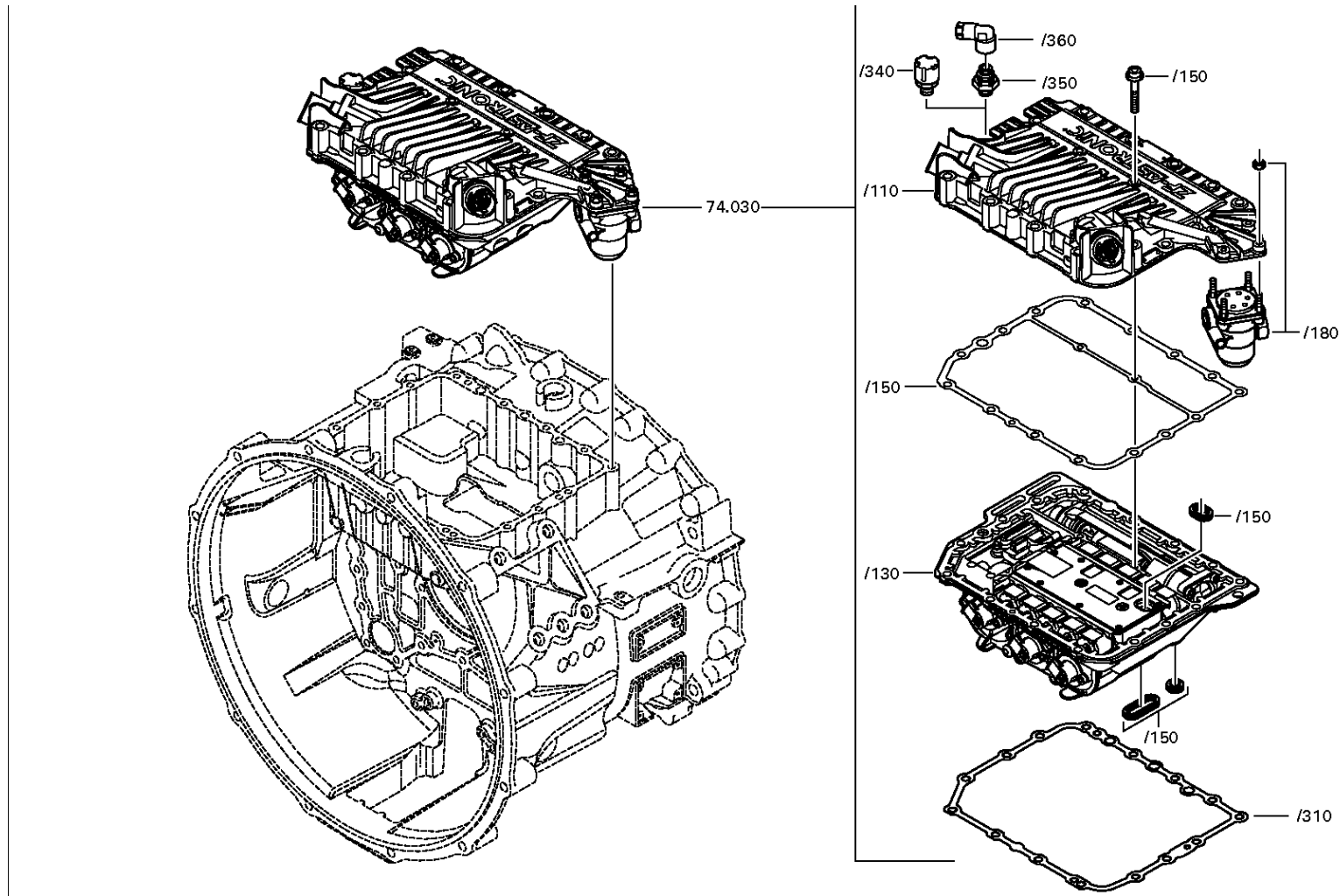
Materialnummer: 6009.097.012

Bildtafel: 106.36.09-1

GETRIEBESTELLER



12 AS 2331 TD /  
GETRIEBESTELLER





# Bildtafel

Seite 2 von 7

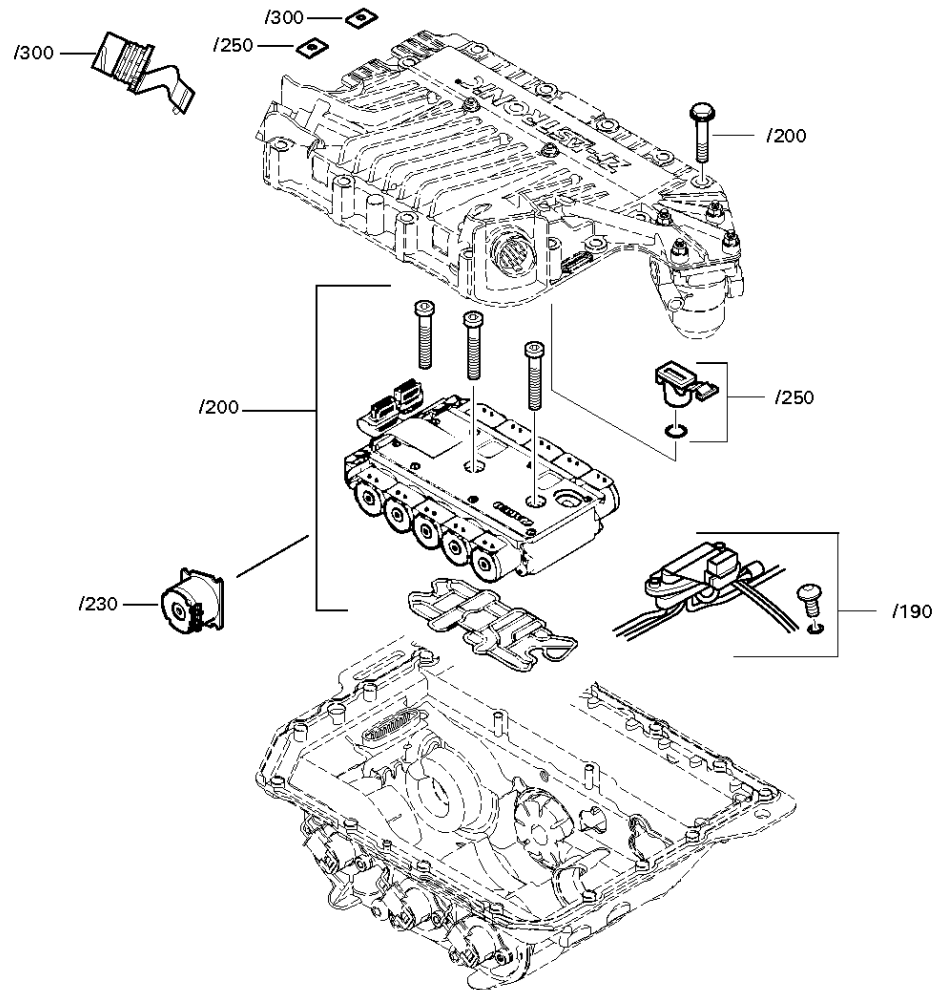
Materialnummer: 6009.097.012

Bildtafel: 106.36.09-2

GETRIEBESTELLER



12 AS 2331 TD /  
GETRIEBESTELLER



# Bildtafel

Seite 3 von 7

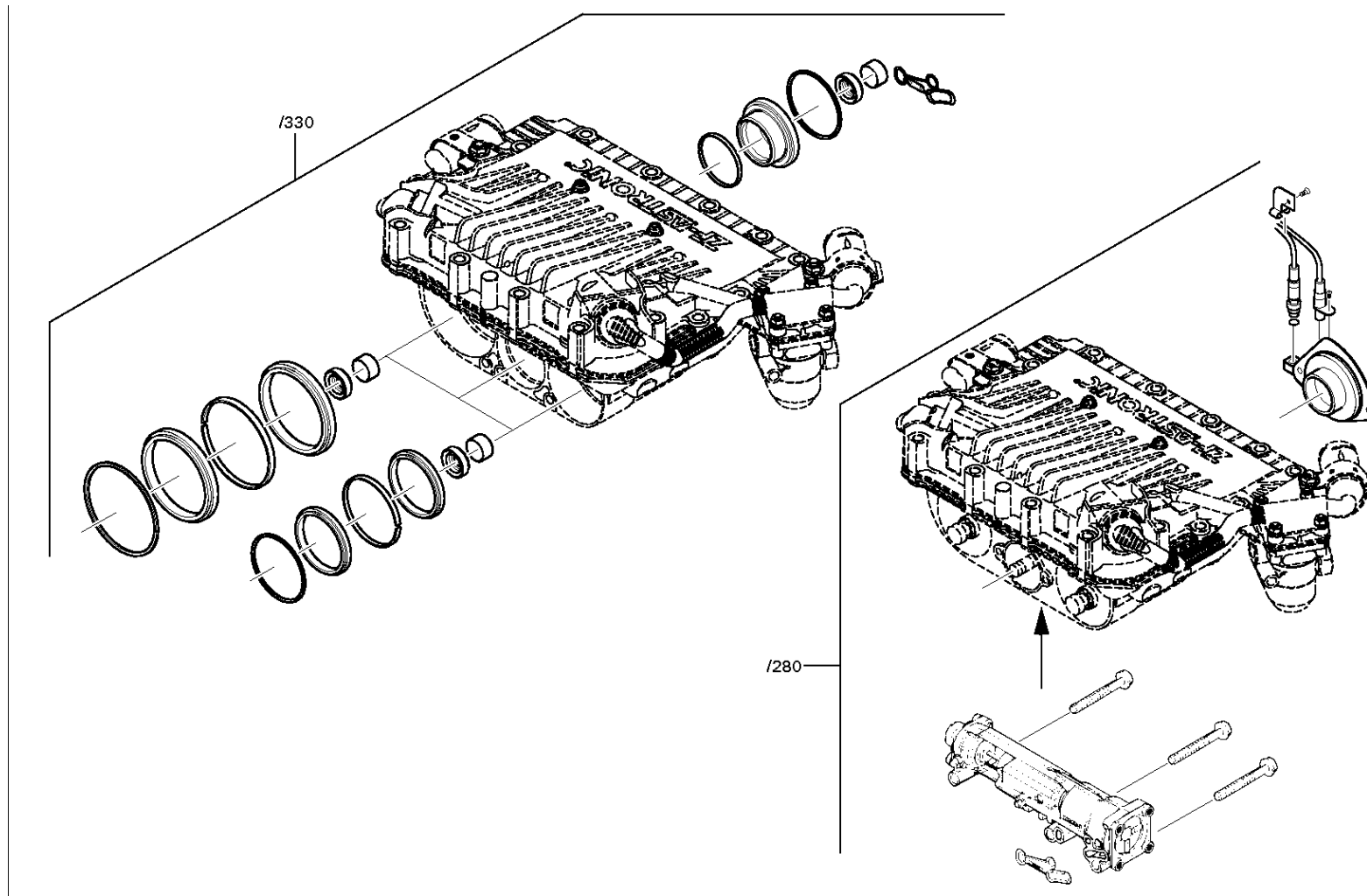
Materialnummer: 6009.097.012

Bildtafel: 106.36.09-3

GETRIEBESTELLER



12 AS 2331 TD /  
GETRIEBESTELLER



# Bildtafel

Seite 4 von 7

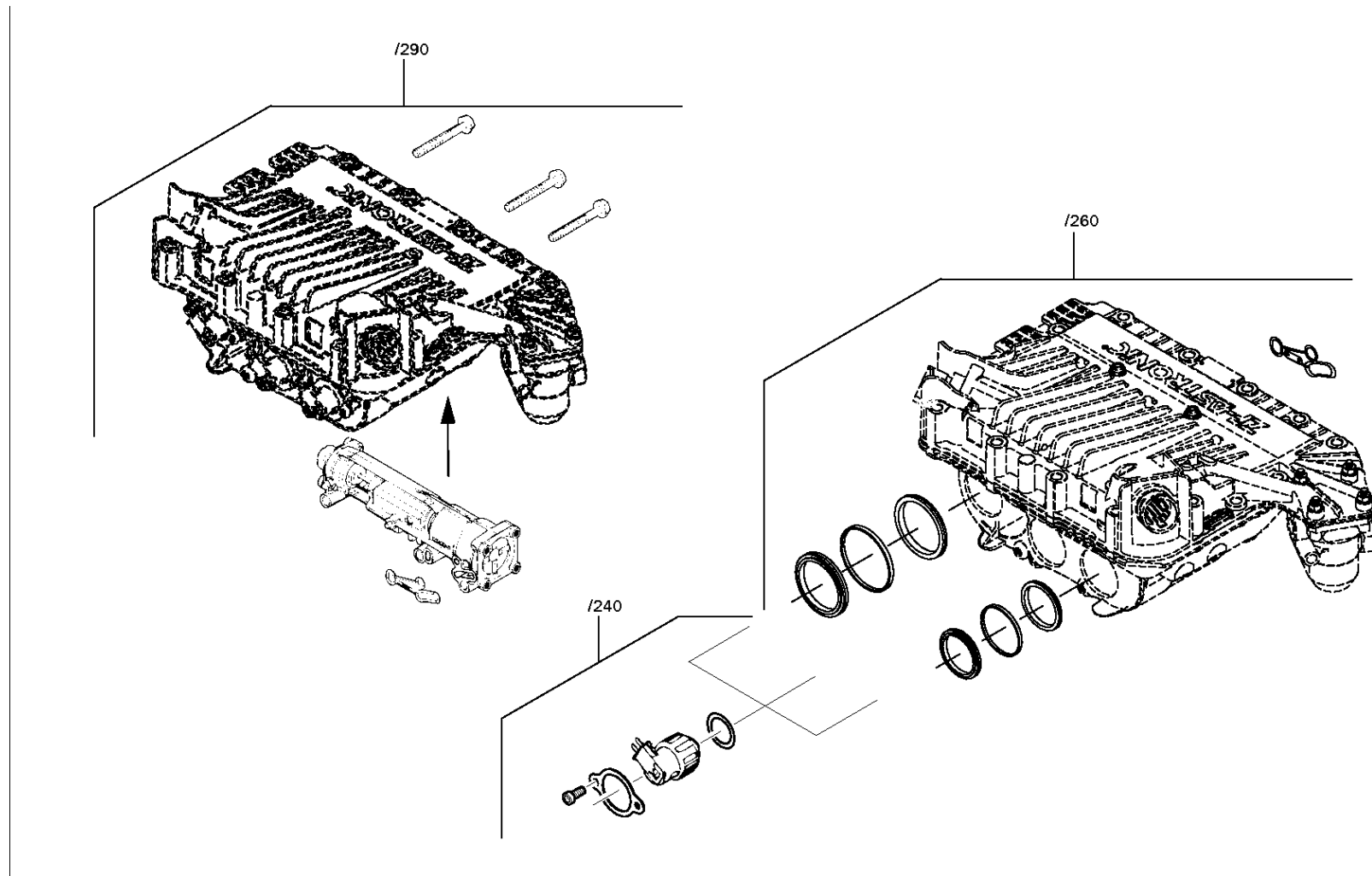
Materialnummer: 6009.097.012

Bildtafel: 106.36.09-4

GETRIEBESTELLER



12 AS 2331 TD /  
GETRIEBESTELLER



# Bildtafel

Seite 5 von 7

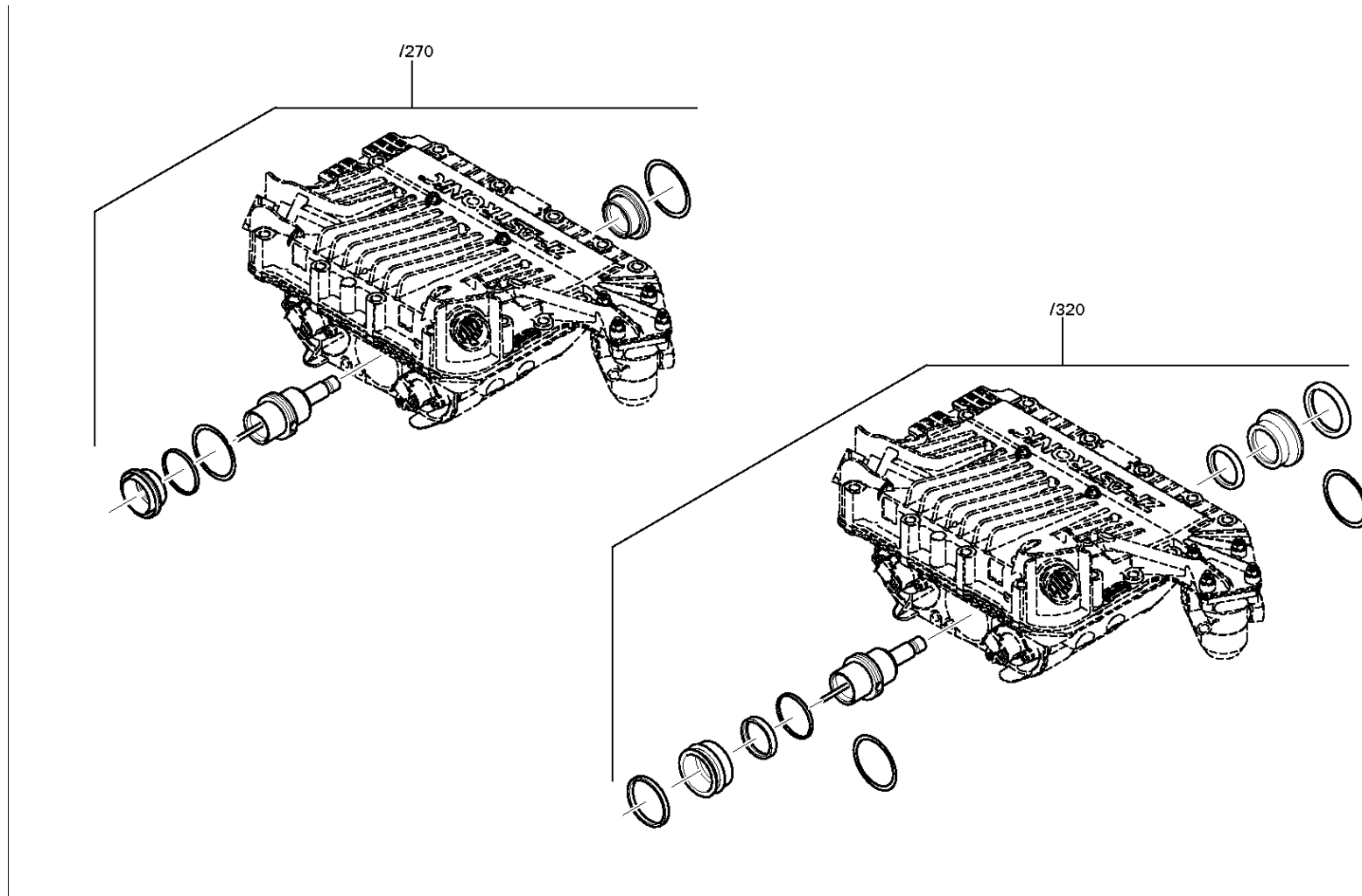
Materialnummer: 6009.097.012

Bildtafel: 106.36.09-5

GETRIEBESTELLER



12 AS 2331 TD /  
GETRIEBESTELLER



# Bildtafel

Seite 6 von 7

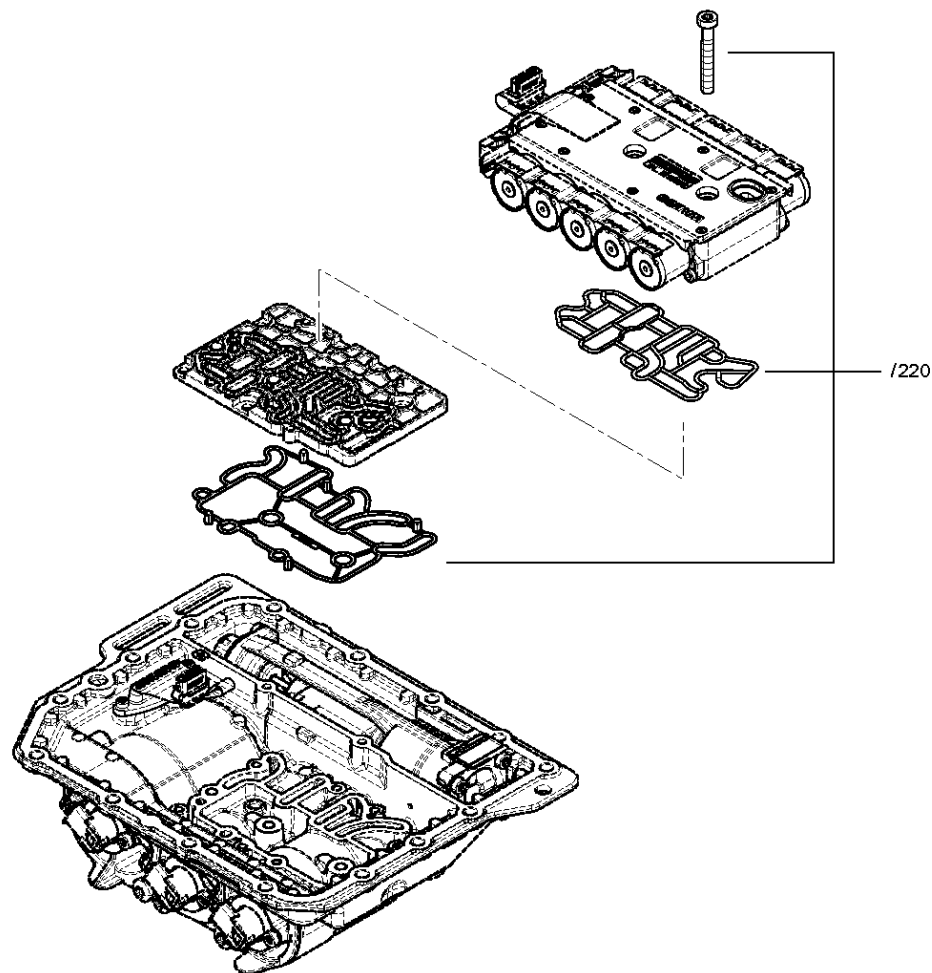
Materialnummer: 6009.097.012

Bildtafel: 106.36.09-6

GETRIEBESTELLER



12 AS 2331 TD /  
GETRIEBESTELLER



# Bildtafel

Seite 7 von 7

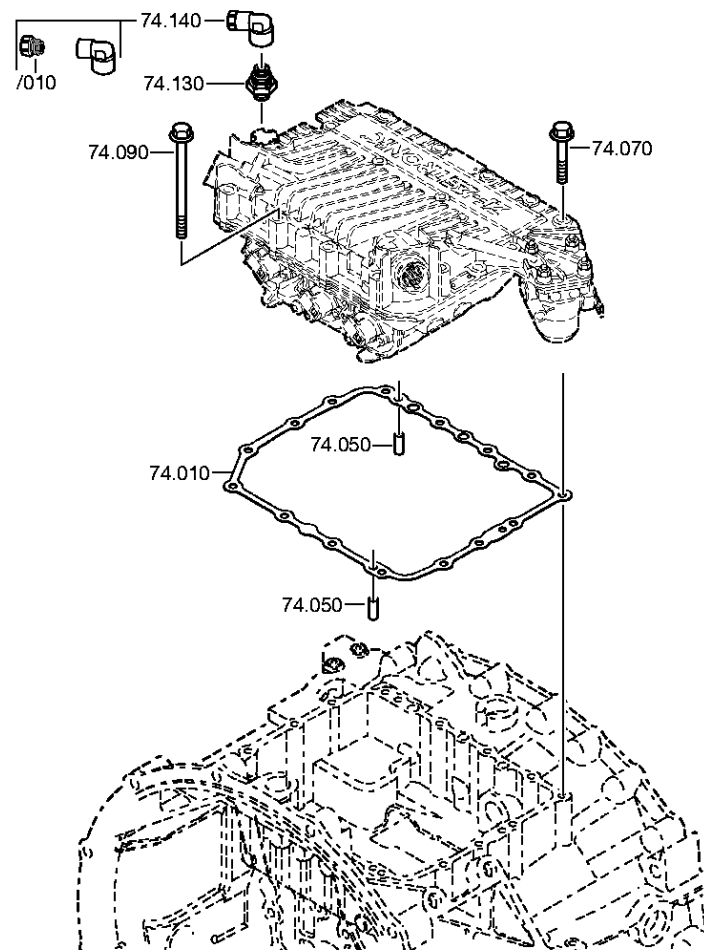
Materialnummer: 6009.097.012

Bildtafel: 106.36.83-1

GETRIEBESTELLER



12 AS 2331 TD /  
GETRIEBESTELLER



# Bildtafel

Seite 1 von 1

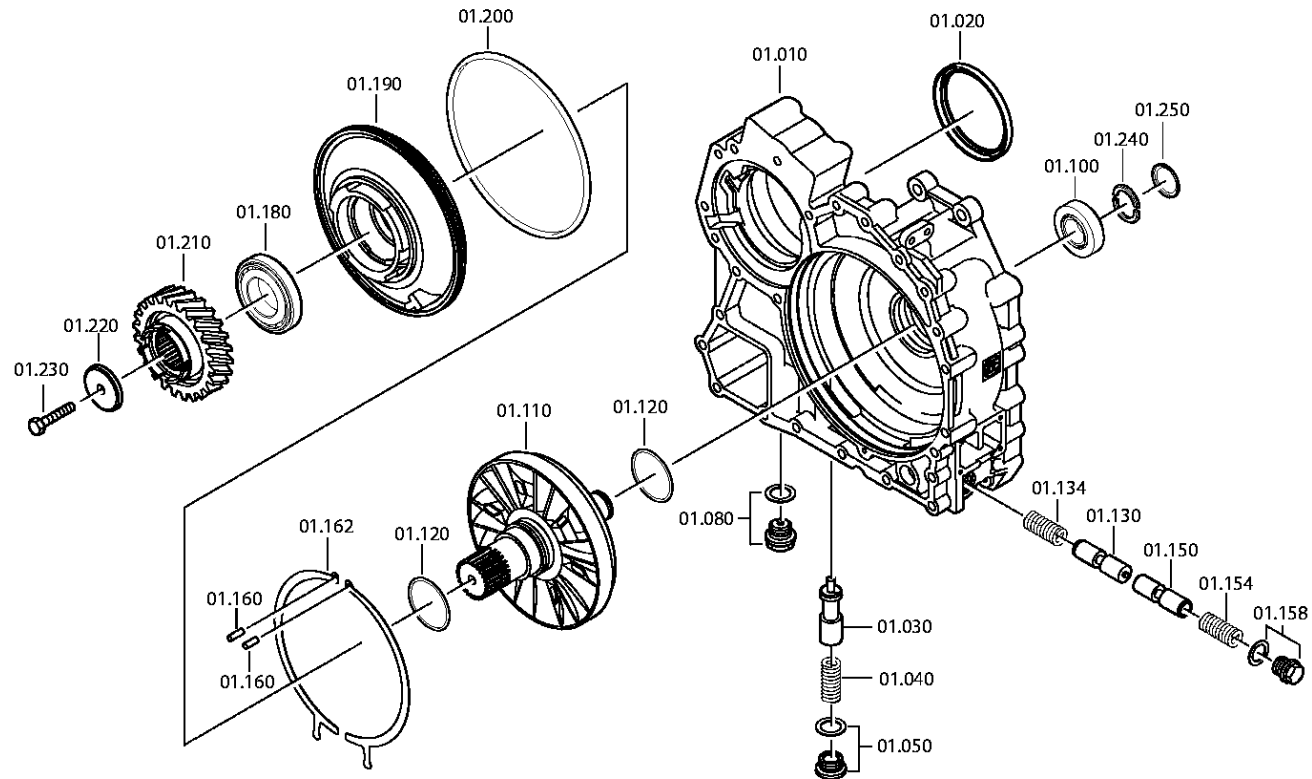
Materialnummer: 6085.020.028

Bildtafel: 078.01.11-1

Material-Baugruppen-Nummer: 6085.101.039



12 AS 2331 TD /  
GEHAEUSE



# Bildtafel

Seite 1 von 3

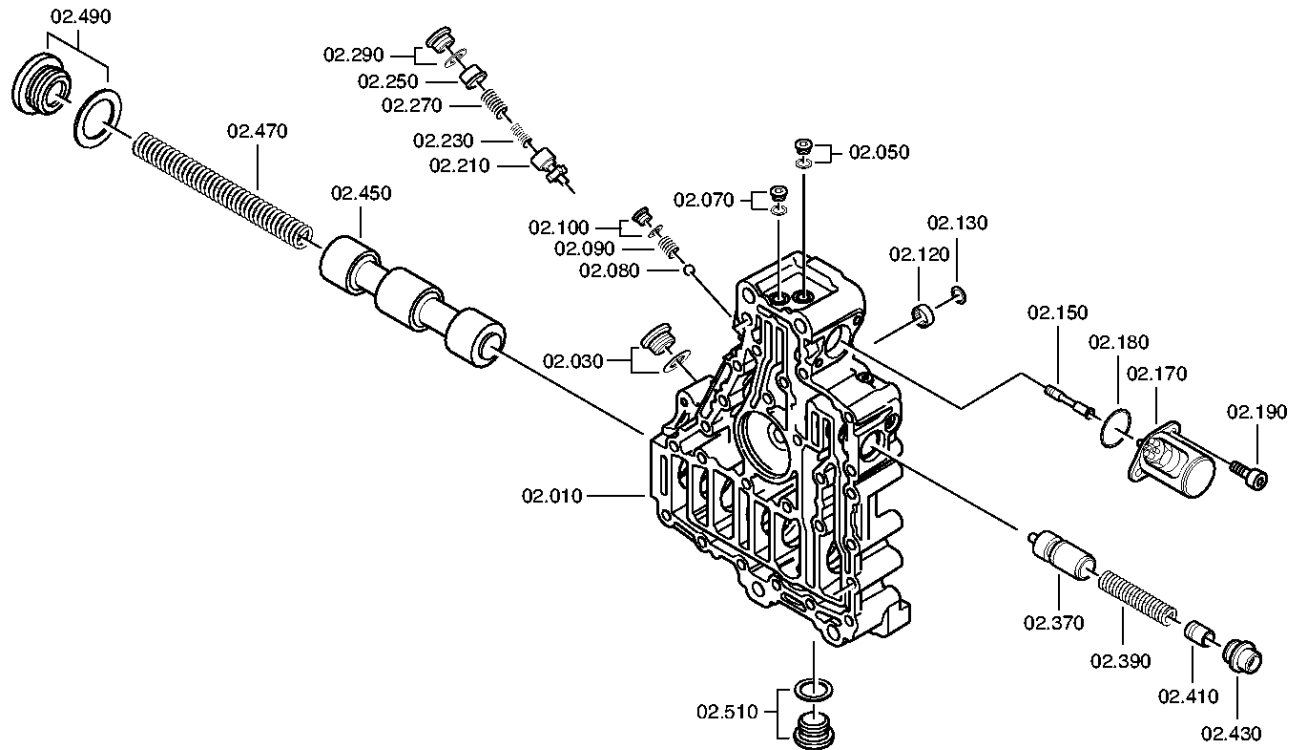
Materialnummer: 6085.020.028

Bildtafel: 078.02.03-1

STEUERUNG



12 AS 2331 TD /  
STEUERUNG





# Bildtafel

Seite 2 von 3

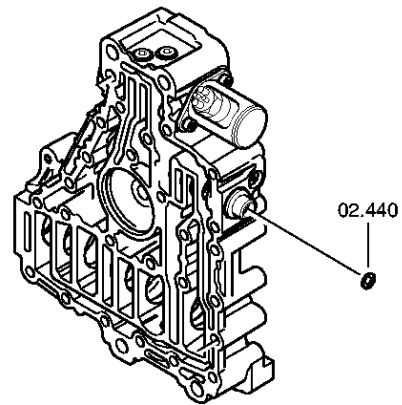
Materialnummer: 6085.020.028

Bildtafel: 078.02.79-1

STEUERUNG



12 AS 2331 TD /  
STEUERUNG



# Bildtafel

Seite 3 von 3

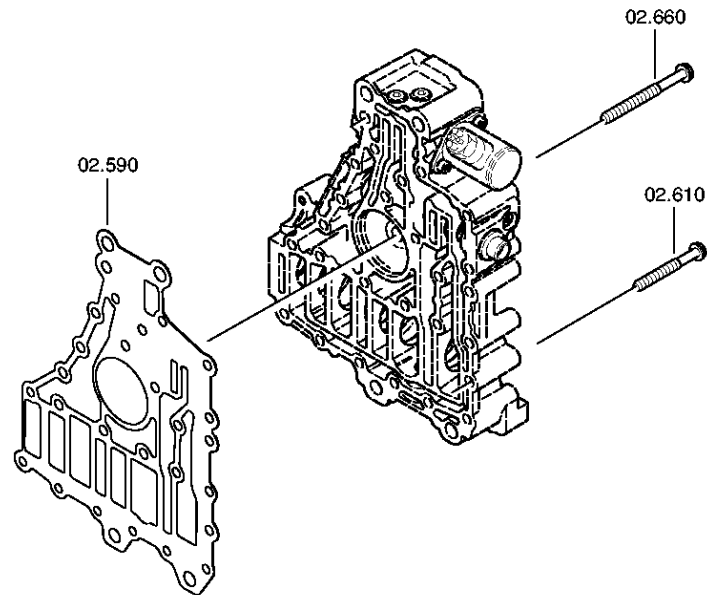
Materialnummer: 6085.020.028

Bildtafel: 078.02.83-1

STEUERUNG



12 AS 2331 TD /  
STEUERUNG



# Bildtafel

Seite 1 von 2

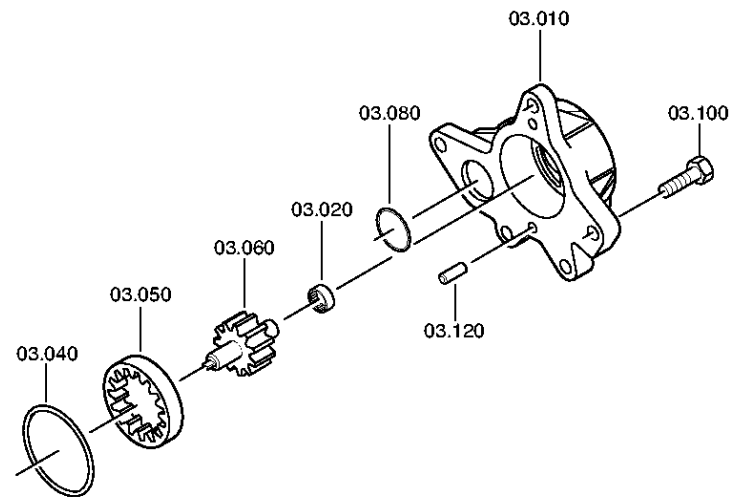
Materialnummer: 6085.020.028

Bildtafel: 078.03.01-1

PUMPE



12 AS 2331 TD /  
PUMPE



# Bildtafel

Seite 2 von 2

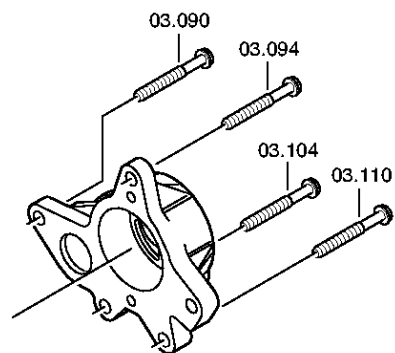
Materialnummer: 6085.020.028

Bildtafel: 078.03.80-1

PUMPE



12 AS 2331 TD /  
PUMPE



# Bildtafel

Seite 1 von 1

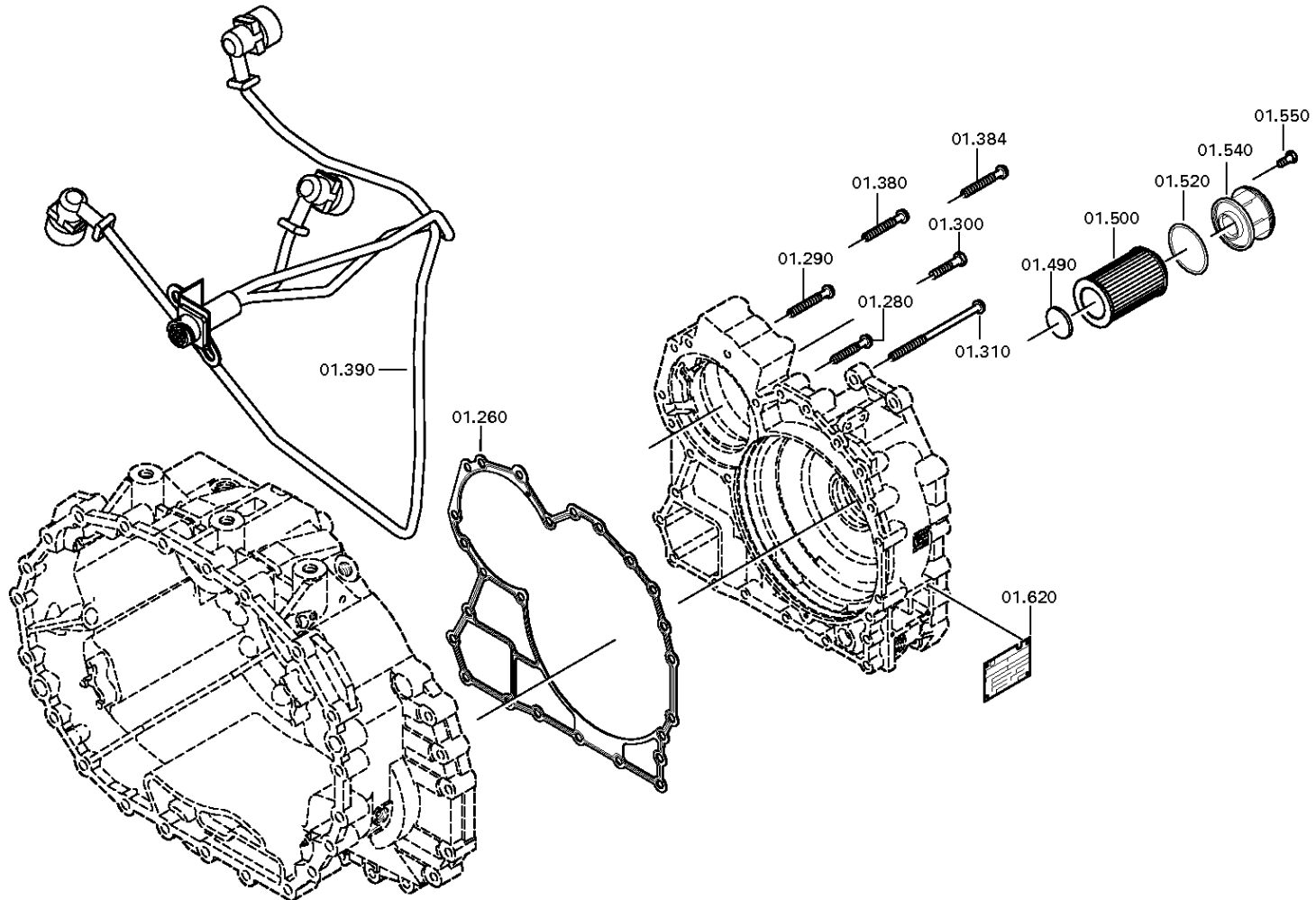
Materialnummer: 6085.177.243

Bildtafel: 078.01.84-1

Material-Baugruppen-Nummer: 6085.101.822



12 AS 2331 TD /  
GEHAEUSE



# Bildtafel

Seite 1 von 1

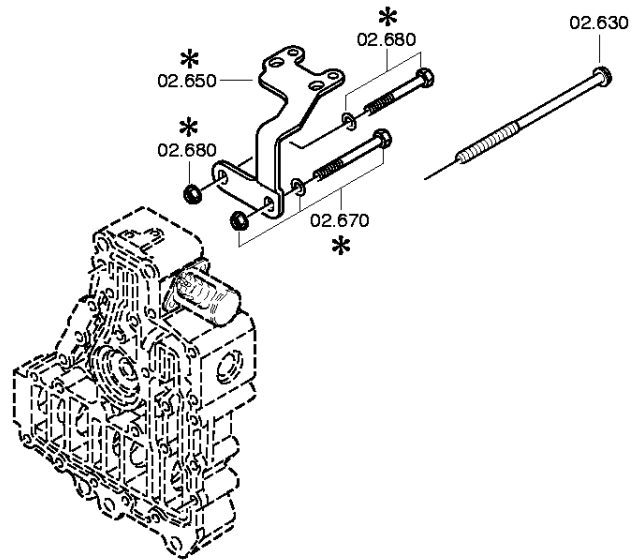
Materialnummer: 6085.177.243

Bildtafel: 078.02.80-1

Material-Baugruppen-Nummer: 6085.102.821



12 AS 2331 TD /  
STEUERUNG



# Bildtafel

Seite 1 von 2

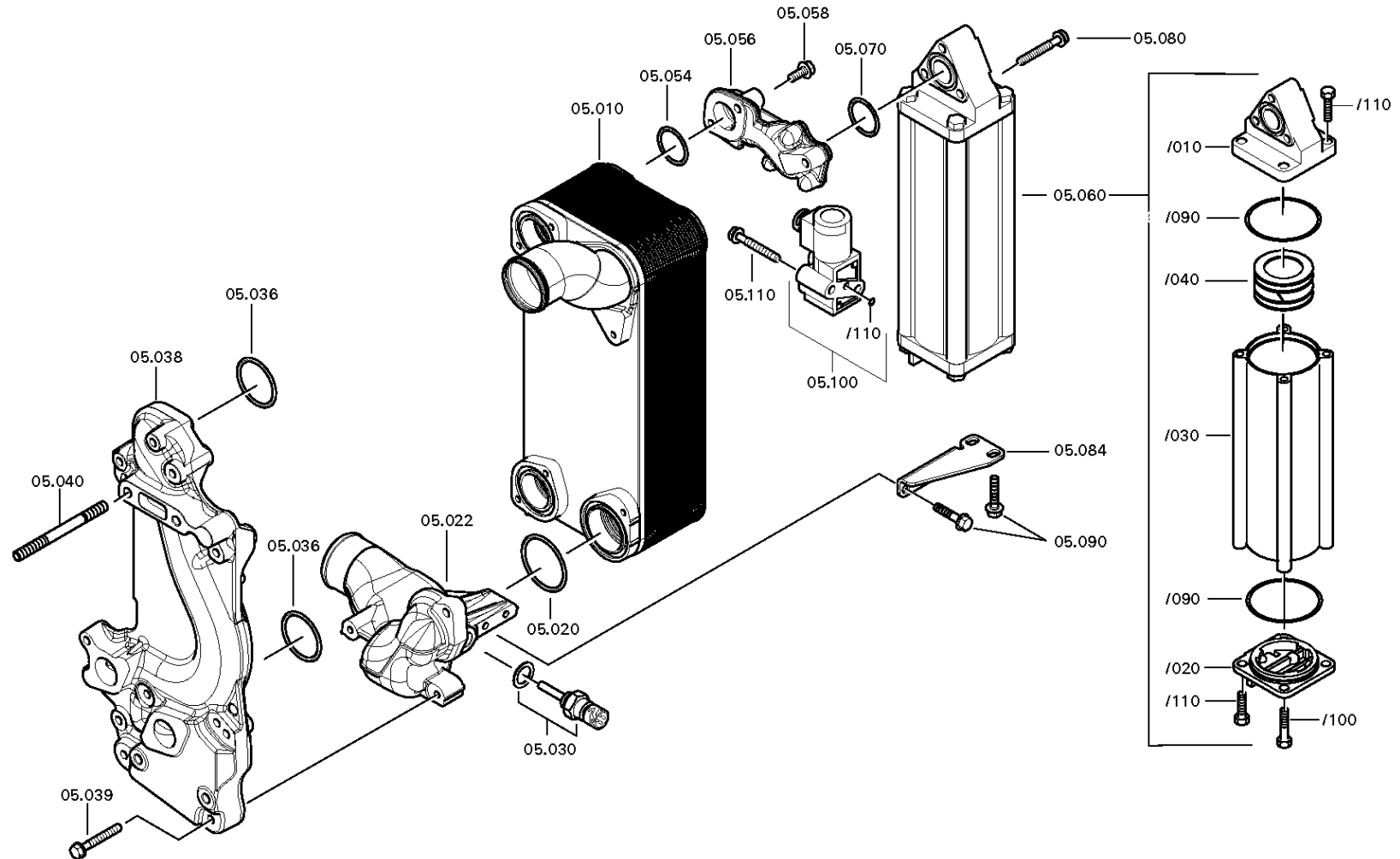
Materialnummer: 6085.177.243

Bildtafel: 078.05.14-1

WAERMETAUSCHER



12 AS 2331 TD /  
WAERMETAUSCHER



# Bildtafel

Seite 2 von 2

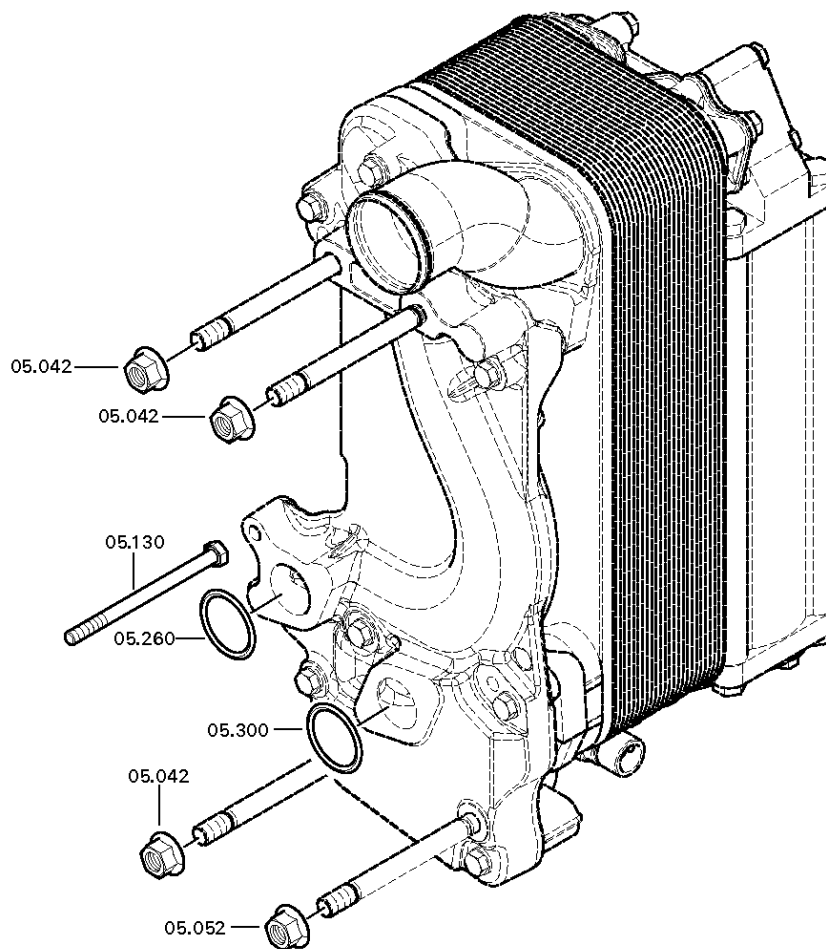
Materialnummer: 6085.177.243

Bildtafel: 078.05.82-1

WAERMETAUSCHER



12 AS 2331 TD /  
WAERMETAUSCHER





# Bildtafel

Seite 1 von 1

Materialnummer: 6085.177.243

Bildtafel: 078.08.04-1

Material-Baugruppen-Nummer: 6085.108.044



12 AS 2331 TD /  
ABTRIEB

