



# Ersatzteilkatalog

16 S 2230 TD

Materialnummer: 1356.001.078

Tagesdatum: 28.10.2020

ZF Friedrichshafen AG  
Hauptverwaltung  
80038 Friedrichshafen  
Deutschland  
Telefon: +49 7541 77-0  
Telefax: +49 7541 77-908000  
www.zf.com

zuständiges Werk:  
Friedrichshafen

# Hinweise zum Ersatzteilkatalog



## Aufbau eines Ersatzteilkataloges

- Deckblatt
- Technisches Deckblatt (bei SDM Ausdruck)
- Bildtafelübersicht
- Bildtafel
- zugehörige Stückliste
- nächste Bildtafel
- zugehörige Stückliste
- ...

## Bildtafel und Stückliste



## Bildtafelübersicht

Bildtafel Figure	Sachnummer Product number	Benennung (Description)	Technische Info Technical info	Description (Benennung)	Menge Quantity	Einheit Unit
068.08.17	1316.170.001	AUSLEGER	WL	SHIFT TURRET	1	Stk
068.08.06	1316.170.031	DECKEL	WL*H-H *VM	COVER	1	Stk
068.08.14	1316.170.808	DECKEL	WL*AUSL+GEH*H-H*HF160N	COVER	1	Stk
08	1316.170.441	ANSCHLUSSTEILE	WL*NG-VORB*RG-SCHL*168N *BAJONETT	CONNECTING PARTS	1	Stk

eine "Lücke" bedeutet, dass es für diese Baugruppe keine eigene Bildtafel gibt  
die Teile dieser Baugruppe sind auf den Bildtafeln mit derselben Mittelnummer dargestellt

### 1 Positionen mit Unterpositionen

Pos.	Sachnummer Product number	Benennung (Description)	Technische Info Technical info	Description (Benennung)	Menge Quantity	Einheit Unit
0370	1315.201.054	RUECKLAUFBOLZEN	KPL.16S151*SG*L= 79	REV.IDLER SHAFT	1	Stk
/0120	0631.329.293	SPANNSTIFT		SLOT. PIN	1	Stk

Positionen mit "/" sind die einzelnen Positionen einer Komplettierung  
siehe Beispiel: Position 0370 enthält einen Spannstift, mit der Position /0120

### 2 Normteilkombinationen

Pos.	Sachnummer Product number	Benennung (Description)	Technische Info Technical info	Description (Benennung)	Menge Quantity	Einheit Unit
0630		VERSCHL.SCHR.		SCREW PLUG	1	Stk
	0636.302.067	VERSCHL.SCHR.		SCREW PLUG	1	Stk
	0634.801.249	DICHTRING	A 26 X 31	SEALING RING	1	Stk

in der Stückliste werden die Bestandteile der Normteilkombination angezeigt

### 3 Darstellung Positionsnummer auf der Bildtafel und in der Stückliste

01.620 - auf der Bildtafel Die 01 bezieht sich auf die Baugruppe, in der die Position sich befindet. Sie wird aus programmtechnischen Gründen in der Bildtafel angezeigt.

0620 - in der Stückliste

Pos.	Sachnummer Product number	Benennung (Description)	Technische Info Technical info	Description (Benennung)	Menge Quantity	Einheit Unit
0620	0732.040.736	DRUCKFEDER		COMPRESSION SPRING	1	Stk

### 4 \*-Positionen

Positionen mit einem \* sind optional, d.h. sie sind nicht zwingend in der Stückliste  
Der folgende Hinweis ist auf den Bildtafeln abgebildet

je nach Stücklistenausführung  
depending on spec. number  
\* suivant la nomenclature  
secondo la distinta base

### 5 Gestrichelt dargestellte Teile

Teile, die auf einer Bildtafel gestrichelt dargestellt werden, dienen lediglich zur Orientierung der anderen Teile

# Technisches Deckblatt

Seite 1 von 4



Materialnummer: 1356.001.078

16 S 2230 TD /

Pos.-Nr.	Informationen	Anderungsnummer
001	Einsatzfall -----	
002	Kunde MAN	
003	Stadt NN	
004	DUNS	
005	Fahrzeug- Gerdaten -----	
006	Verkaufsbezeichnung TGS-TGX	
007	Hersteller MAN	
008	Entwicklungsbezeichnung	
009	Produktverwendung LKW	
010	Fahrzeug- Gerotyp ZUGMASCHINE	
011	SOP	
012	Motordaten	
013	Verkaufsbezeichnung D2876LF12	
014	Hersteller MAN	
015	Hubraum	
016	Zylinder	
017	Nennleistung 353 kW	
018	Drez.b.Nennl. 1900 1/min	
019	Nennmoment 2300 Nm	
020	Drez.b.Nennmom. 1300 1/min	
021	Klassifizierung Einsatzfall -----	
022	BEZEICHNUNG KUPPLUNG MFZ430	
023	HERSTELLER KUPPLUNG ZF-SACHS	
024	ANZAHL RAEDER GESAMT 4	
025	ANZAHL RAEDER TREIBEND 2	
026	DYNAMISCHER REIFENRADIUS 522 mm	
027	HINTERACHSUEBERSETZUNG 3.08	
031	ZUL GESAMTGEWICHT SOLO 18 t	
032	ZUL GESAMTGEWICHT ZUG 44 t	
033	Produktbeschreibung -----	
034	EINBAULAGE GETRIEBE LIEGEND LINKS	
035	ANBAU GETRIEBE ANGEFLANSCHT	
036	CO2-FAMILY XXX	

# Technisches Deckblatt

Seite 2 von 4

Materialnummer: 1356.001.078



16 S 2230 TD /

Pos.-Nr.	Informationen	Anderungsnummer
037	CO2-ZERTIFIKAT XXX	
038	FIRMENNAME AUF TYPENSCHILD ZF-KUNDE	
044	ANZAHL GAENGE 16	
045	UEBERSETZUNG NIEDRIGSTER GANG 16.41	
046	UEBERSETZUNG HOECHSTER GANG 1	
047	UEBERSETZUNGSREIHE DG	
048	HINWEIS ZU SCHALTUNGSART DREHWELLE	
049	ANBAULAGE SCHALTUNG WAAGRECHT LINKS	
050	AUSFUEHRUNG SCHALTBILD UEH	
051	AUSF SCHALTUNTERSTUETZUNG GASSENABHAENIGER SERVO	
052	AUSF BETAETIGUNG SCHALTUNG KABELZUG	
053	AUSFUEHRUNG SCHALTUNG E13	
054	AUSFUEHRUNG PSE PSE5	
056	AUSFUEHRUNG VENTILBLOCK E13-MODUL	
063	WAEHLBILDVARIANTE WAEHLBILD 1	
064	AUSFUEHRUNG SYNCHRONISIERUNG 1 1+2 GANG BK-SYNCHR.CARBON	
065	AUSFUEHRUNG SYNCHRONISIERUNG 2 3+4 GANG BK-SYNCHR.CARBON	
066	BEZUGSLAENGE ANTRIEBSWELLE 109 mm	
067	NORMENART ANTRIEBSWELLE SAE	
068	ANZAHL KEILE ANTRIEBSWELLE 10	
069	AUSFUEHRUNG FORM ANTRIEBSWELLE C	
070	NENNDURCHMESSER ANTRIEBSWELLE 2 in	
071	D-ZAPFEN ANTRIEBSWELLE 25 mm	
072	PASSUNGSART ZAPFEN ANTR.WELLE F7	
073	AUSF LAGER ZAPFEN ANTR.WELLE KEGELROLLE	
076	AUSF ANSCHLUSS KUPPL.GEHAEUSE SAE 1	
077	ZENTRIER-D GEH-MOTORANSCHLUSS 511.175 mm	
078	ANZAHL BOHRUNGEN MOTORANSCHL 12	
079	D-BOHRUNG MOTORANSCHLUSS 13 mm	
080	AUSFUEHRUNG AUSRUECKUNG WELLE	
081	SCHLUESSELWEITE AUSRUECKGABEL 116 mm	
084	BEZUGSLAENGE AUSRUECKLAGERFL -24.2 mm	
085	DURCHMESSER AUSRUECKFLANSCH 62.62 mm	



Pos.-Nr.	Informationen	Anderungsnummer
086	AUSFUEHRUNG AUSRUECKZYLINDER OHNE	
087	D-AUSSEN ABTRIEBSFLANSCH HA 180 mm	
088	ANZAHL BOHRUNGEN ABTR.FL HA1 4	
090	D-BOHRUNG ABTRIEBSFLANSCH HA 15 mm	
094	KORROSIONSSCHUTZ ABTR.FLANSCH BESCHICHTET	
095	MASS AUSLEGERABSTAND 300 mm	
096	MESSTELLE AUSLEGERABSTAND SCHALTHEBELANLAGE	
097	WAEHLHEBEL y	
098	RADIUS WAEHLHEBEL 69 mm	
099	WAEHLHEBELSTELLUNG B	
100	AUSF KROEPFUNG WAEHLHEBEL AUSSEN	
101	LAENGE KROEPFUNG WAEHLHEBEL 3.6 mm	
102	SCHALTHEBEL y	
103	RADIUS 1 SCHALTHEBEL 57 mm	
106	SCHALTHEBELVERBINDUNG SECHSKANT	
107	AUSF KROEPFUNG SCHALTHEBEL AUSSEN	
109	HEBELSTELLUNG SCHALTBGANG A	
113	FEDERANORDNUNG Q4	
114	FEDERKRAFT RIEGELANSCHLAG RG 117 N	
118	WAEHLFEDERKRAFT INNEN 40 N	
125	SCHALTER RG y	
126	AUSFUEHRUNG RG-SCHALTER SCHLIESSER	
128	AUSF ANSCHLUSS RG-SCHALTER DIN BAJONETT	
129	CODIERUNG SCHALTER RG A2	
130	SCHUTZKAPPE RG-SCHALTER y	
131	SCHALTER NG y	
132	AUSFUEHRUNG NG-SCHALTER OEFFNER	
134	AUSF ANSCHLUSS NG-SCHALTER DIN BAJONETT	
135	CODIERUNG SCHALTER NG A1	
136	SCHUTZKAPPE NG-SCHALTER y	
157	SCHALTER GP-ENDSTELLUNG y	
158	AUSF SCHALTER GP-ENDSTELLUNG OEFFNER	
159	AUSF ANSCHL SCHALT GP-ENDSTELL DIN BAJONETT	



Pos.-Nr.	Informationen	Anderungsnummer
160	CODIERUNG SCHALTER GP-ENDSTELL A1	
161	SCHUTZKAPPE GP-ENDSTELLUNG y	
177	ANBAULAGE WAERMETAUSCHER VORNE RECHTS	
178	AUSF ANSCHLUSS WAERMETAUSCHER VORBEREITET	
179	AUSFUEHRUNG GETR.ENTLUEFTUNG STECKVERBINDUNG 90 GRAD	
181	LAGEPOSITION GETR.ENTLUEFTUNG VORNE	
182	IMPULSGEBER ANTRIEB MIT	
183	SCHUTZKAPPE IMP.GEBER ANTRIEB y	
184	AUSF ANSCHLUSS IMP.GEBER ANTR DIN BAJONETT	
186	IMPULSGEBER GETRIEBE VORBEREITET	
187	IMPULSZAHL IMP.GEBER GETRIEBE 6 IMP/U	
196	OELMENGE GETRIEBE 15.5 dm3	
197	OELBEFUELLUNGSVARIANTE AB WERK	
198	OELSORTE ZULAESSIG NACH TE-ML01	
199	OELKLASSE ERSTBEFUELLUNG E	
200	CODIERUNG AUSSENKONSERVIERUNG KA1	
201	UMFANG AUSSENKONSERVIERUNG T	
202	CODIERUNG INNENKONSERVIERUNG KI1	
203	KONSERVIERUNGSVORSCHRIFT ZFN 916	
204	FARBE TIEFSCHWARZ	
205	FARBKLASSIFIZIERUNG NACH RAL 9005	
206	LACKIERUNG ZF-NORM 915 W	

# Baugruppenübersicht

Seite 1 von 2



Materialnummer: 1356.001.078

16 S 2230 TD /

Bildtafel	Pos.-Nr.	Material-Nr.	Benennung	Menge	And.-Nr.	Techn. Info.
161.01.07-1	110	1356.101.009	GETR.GEHAEUSE	1		
161.01.82-1	180	1325.101.820	KUPPL.GEHAEUSE	1		
161.02.05-1	10	1367.102.004	ANTRIEBSWELLE	1		
161.02.80-1	240	1325.102.802	ANSCHLUSSPLATTE	1		
161.02.01-1	910	1325.102.016	ANSCHLUSSPLATTE	1		
068.03.01-1	20	1316.103.012	VORGELEGEWELLE	1		
161.04.13-1	30	1356.104.006	HAUPTWELLE	1		
161.05.01-1	130	1325.105.001	RUECKLAUF	1		
161.06.04-1	40	1356.106.001	GETR.SCHALTUNG	1		
161.06.02-1	44	1325.106.803	GETR.SCHALTUNG	1		
068.07.84-1	460	1341.108.806	SCHALTGEHAEUSE	1		
068.07.48-1	910	1341.108.010	SCHALTGEHAEUSE	1		
068.07.47-1	914	1341.108.409	SCHALTWELLE	1		
068.07.82-1	924	1341.108.002	RASTIERUNG	1		
062.08.30-1	954	1316.171.403	ABSCHLUSSDECKEL	1		
068.08.02-1	960	1316.171.434	PNEU.SERVOEINH.	1		
161.09.20-1	934	1325.109.011	VENTILBLOCK	1		
161.09.03-1	940	1325.109.414	SCHALTER	1		
161.10.04-1	200	1356.110.002	OELVERSORGUNG	1		
161.10.01-1	920	1325.110.005	PUMPE	1		
068.10.89-1	466	1341.111.802	WAEHLHEBEL	1		
068.10.08-1	932	1341.111.002	WAEHLHEBEL	1		
068.12.25-1	920	1341.149.011	FEDERPAKET	1		
161.28.01-1	370	1325.128.806	PLANETENGRUPPE	1		
161.40.01-1	50	1356.112.001	GV-SCHALTUNG	1		
161.40.84-1	340	1325.112.814	GV-SCHALTUNG	1		
161.43.03-1	40	1325.131.012	GP-GEHAEUSE	1		
161.43.40-1	50	1325.131.400	VERSCHLUSSTEILE	1		
161.44.03-1	10	1325.132.003	PLANETENTRIEB	1		
161.44.40-1	60	1325.132.405	ABTRIEBSFLANSCH	1		
161.45.01-1	20	1325.133.004	SYNCHRONISIERG.	1		
161.46.01-1	30	1325.134.006	GP-SCHALTUNG	1		
161.46.45-1	400	1325.134.407	SCHALTER	1		

# Baugruppenübersicht

Seite 2 von 2

Materialnummer: 1356.001.078



16 S 2230 TD /

Bildtafel	Pos.-Nr.	Material-Nr.	Benennung	Menge	And.-Nr.	Techn. Info.
161.57.06-1	510	1325.145.002	GRUPPENSCHALTG.	1		
161.70.11-1	480	1356.170.007	ABSPERRVENTIL	1		
161.90.08	320	1325.147.009	VERSCHL.SCHR.	1		
161.93.25-1	260	1325.168.005	KUPPLUNGS AUSRUECKUNG	1		
161.93.17-1	262	1315.301.230	VERSCHLUSSKAPPE	1		
068.R0.04-1	KIT	1316.298.037	SYNCHRONSATZ	1		



# Bildtafel

Seite 1 von 2

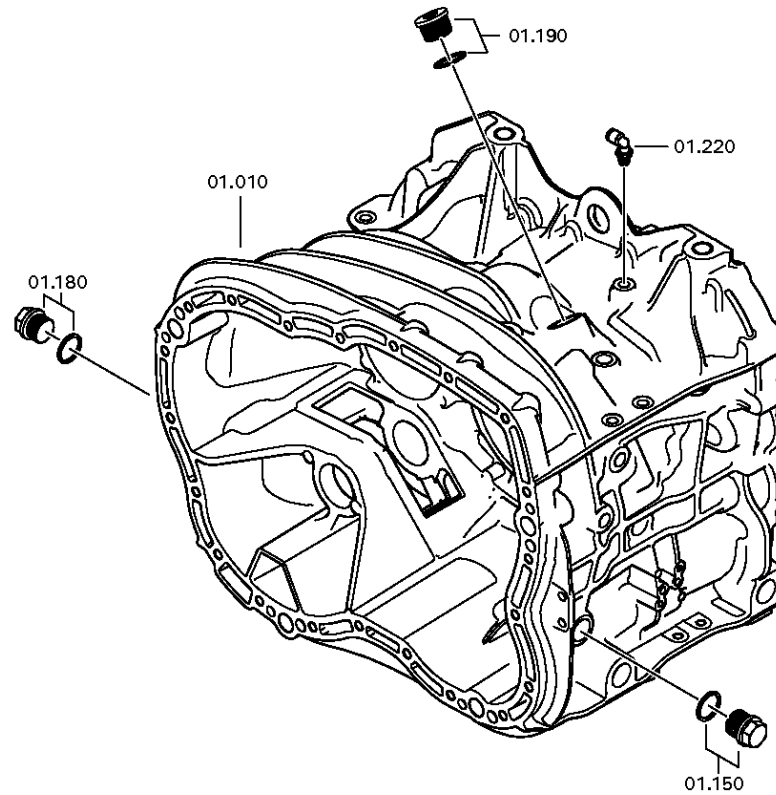
Materialnummer: 1356.001.078

Bildtafel: 161.01.07-1

GETR.GEHAEUSE



16 S 2230 TD /  
GETR.GEHAEUSE



# Bildtafel

Seite 2 von 2

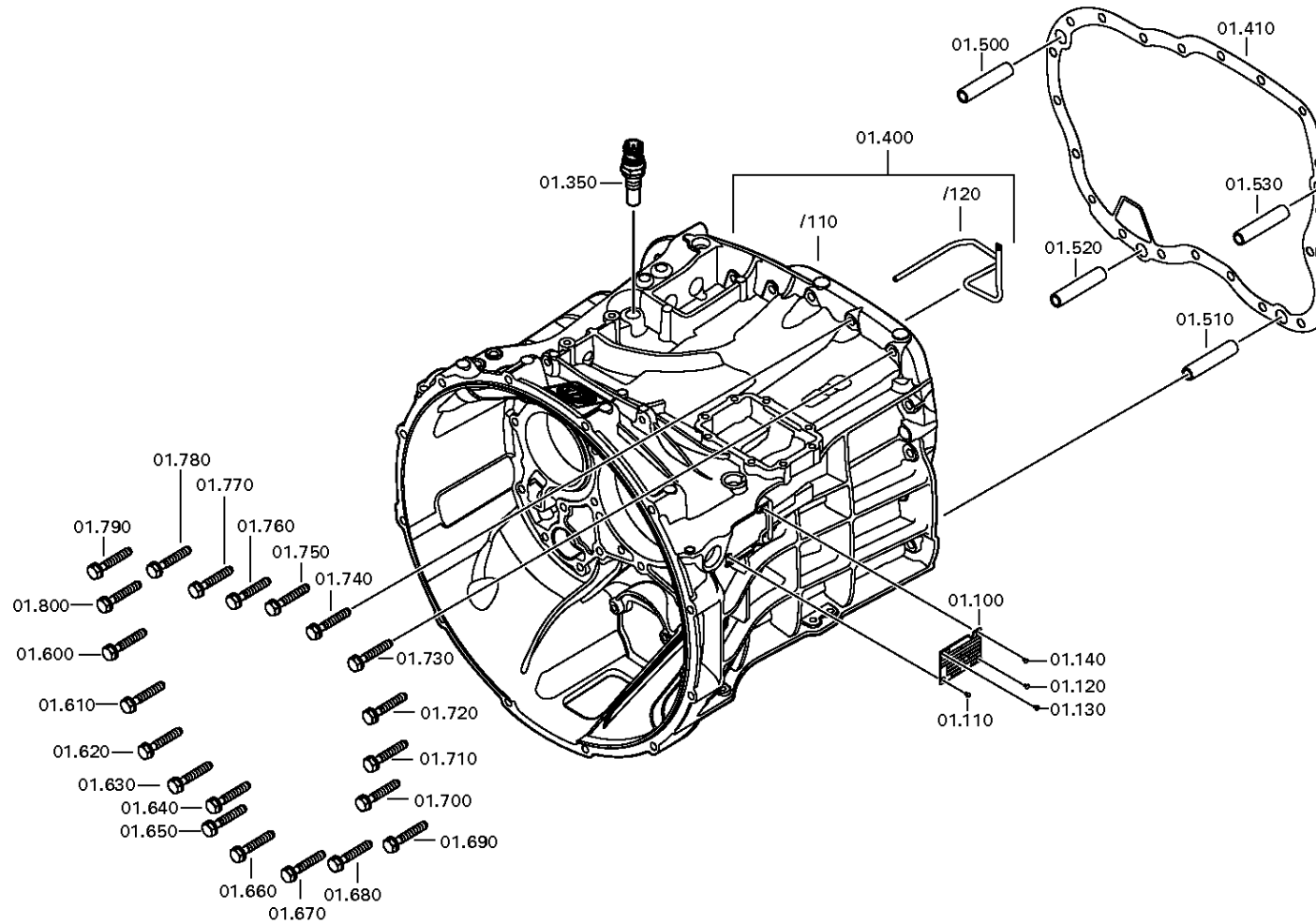
Materialnummer: 1356.001.078

Bildtafel: 161.01.82-1

GETR.GEHAEUSE



16 S 2230 TD /  
GETR.GEHAEUSE



# Bildtafel

Seite 1 von 3

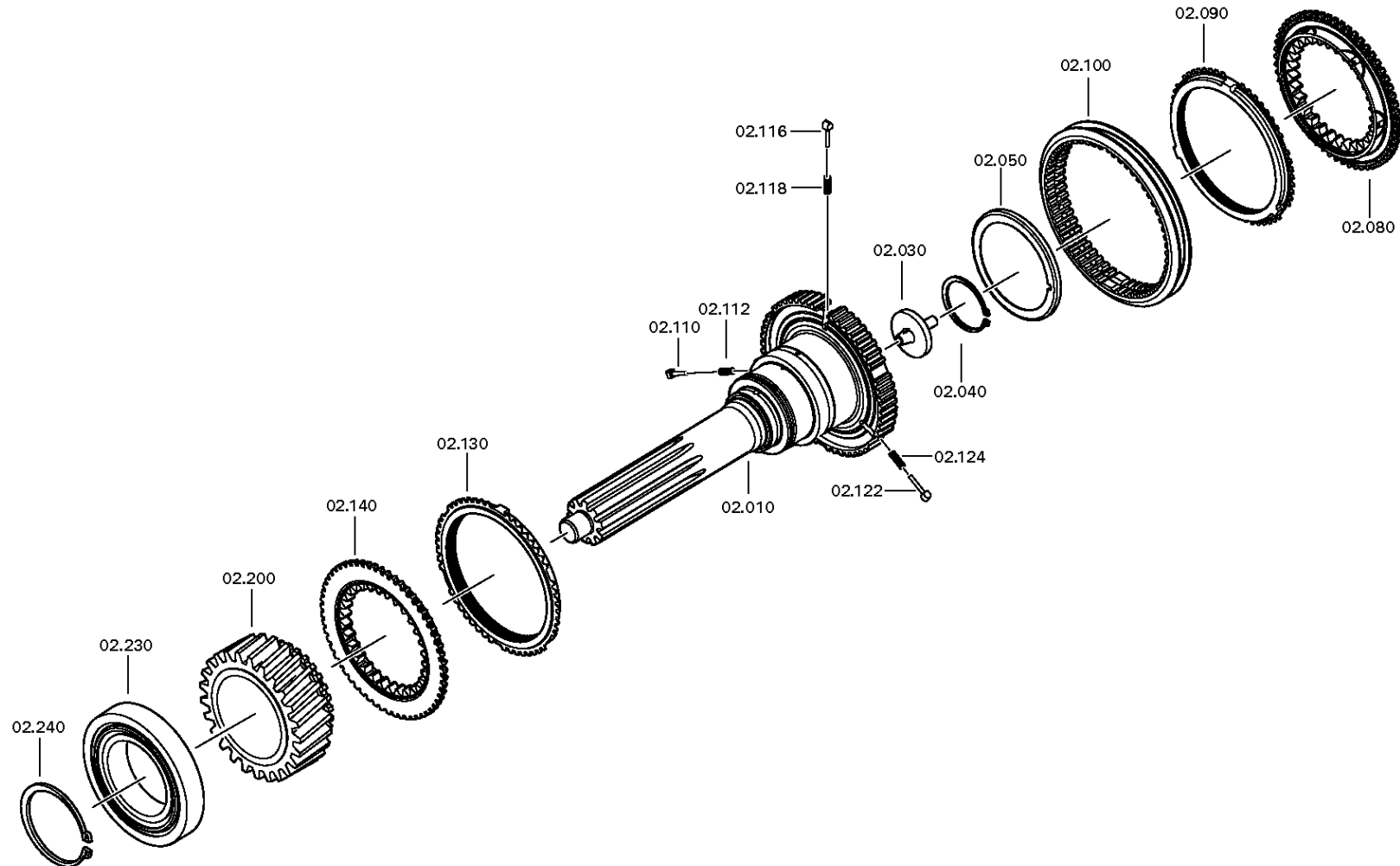
Materialnummer: 1356.001.078

Bildtafel: 161.02.05-1

ANTRIEBSWELLE



16 S 2230 TD /  
ANTRIEBSWELLE



# Bildtafel

Seite 2 von 3

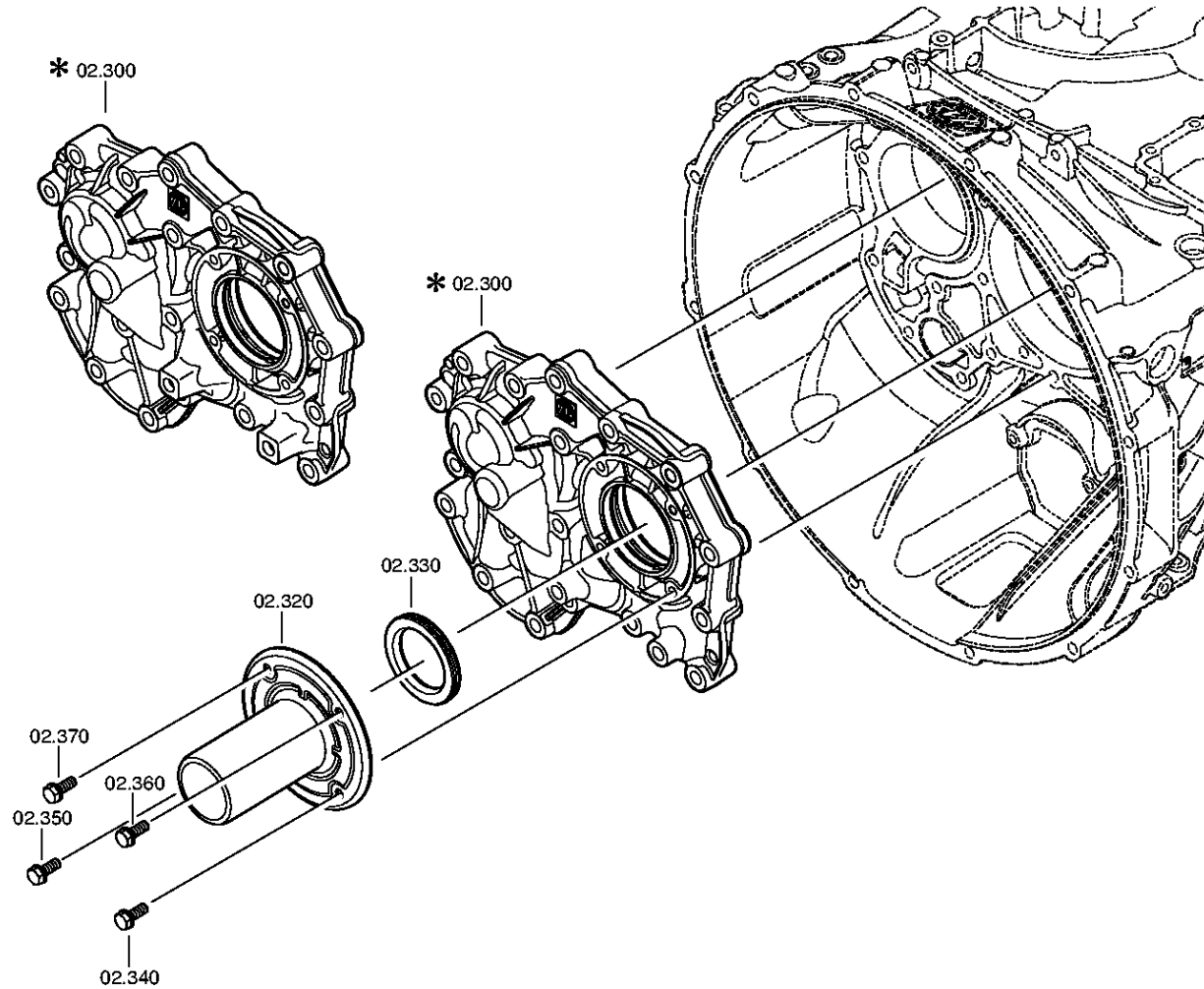
Materialnummer: 1356.001.078

Bildtafel: 161.02.01-1

ANTRIEBSWELLE



16 S 2230 TD /  
ANTRIEBSWELLE



# Bildtafel

Seite 3 von 3

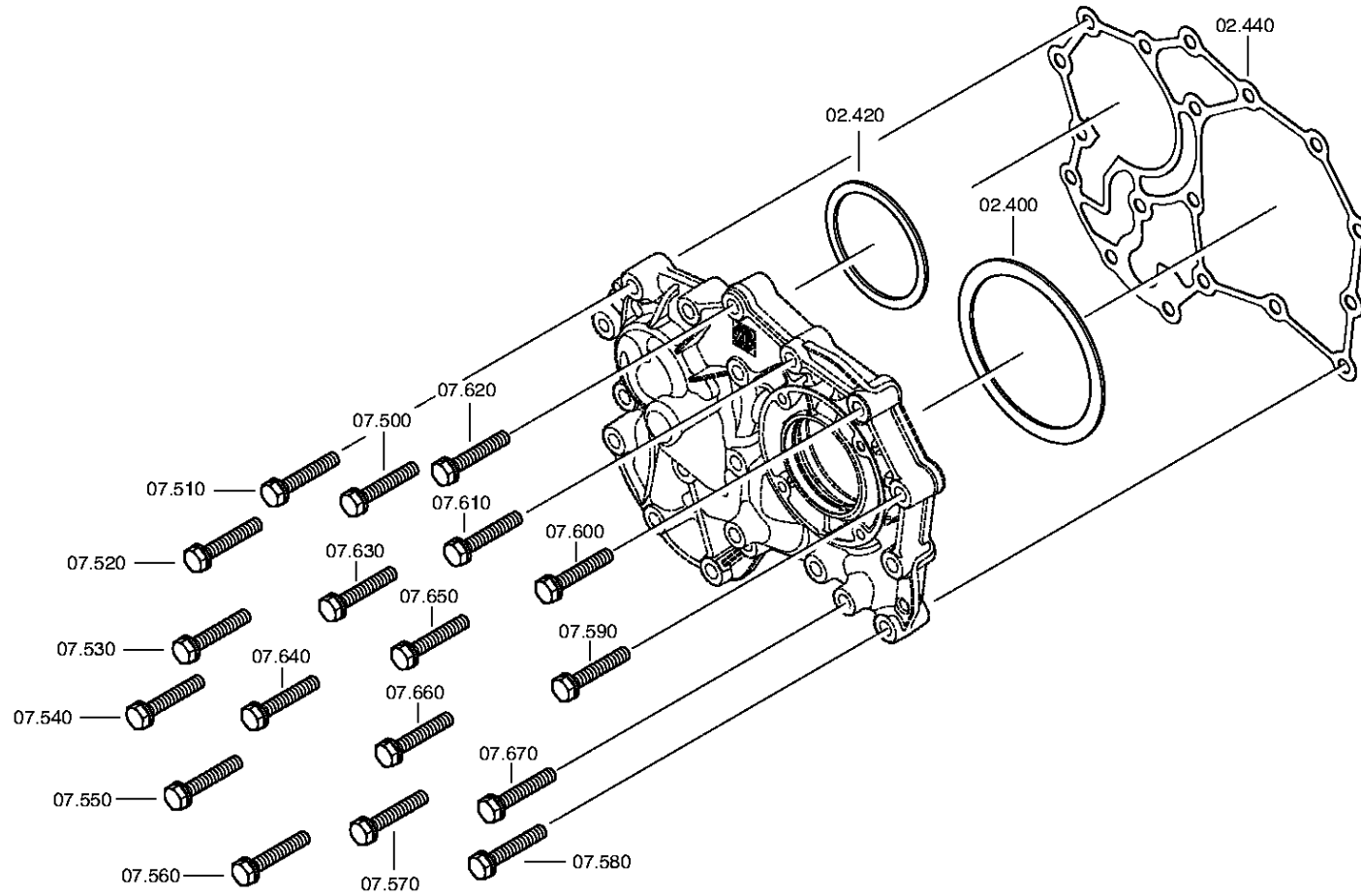
Materialnummer: 1356.001.078

Bildtafel: 161.02.80-1

ANTRIEBSWELLE



16 S 2230 TD /  
ANTRIEBSWELLE



# Bildtafel

Seite 1 von 1

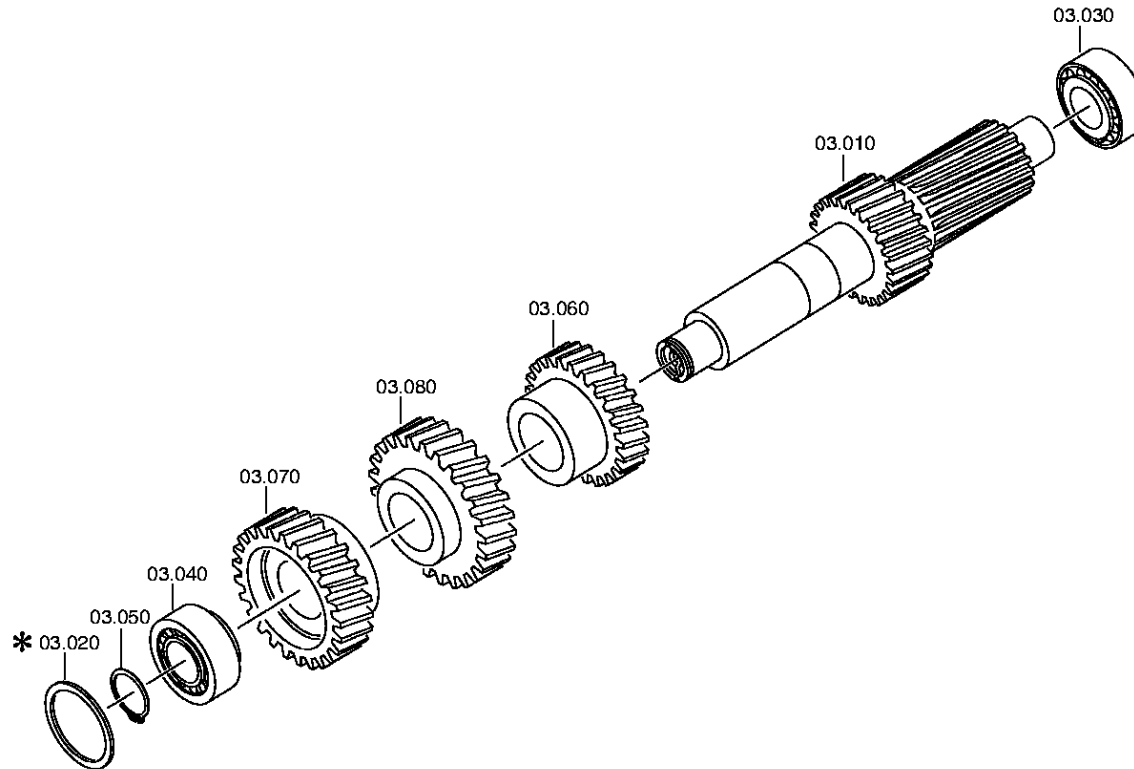
Materialnummer: 1356.001.078

Bildtafel: 068.03.01-1

Material-Baugruppen-Nummer: 1316.103.012



16 S 2230 TD /  
VORGELEGEWELLE





# Bildtafel

Seite 2 von 2

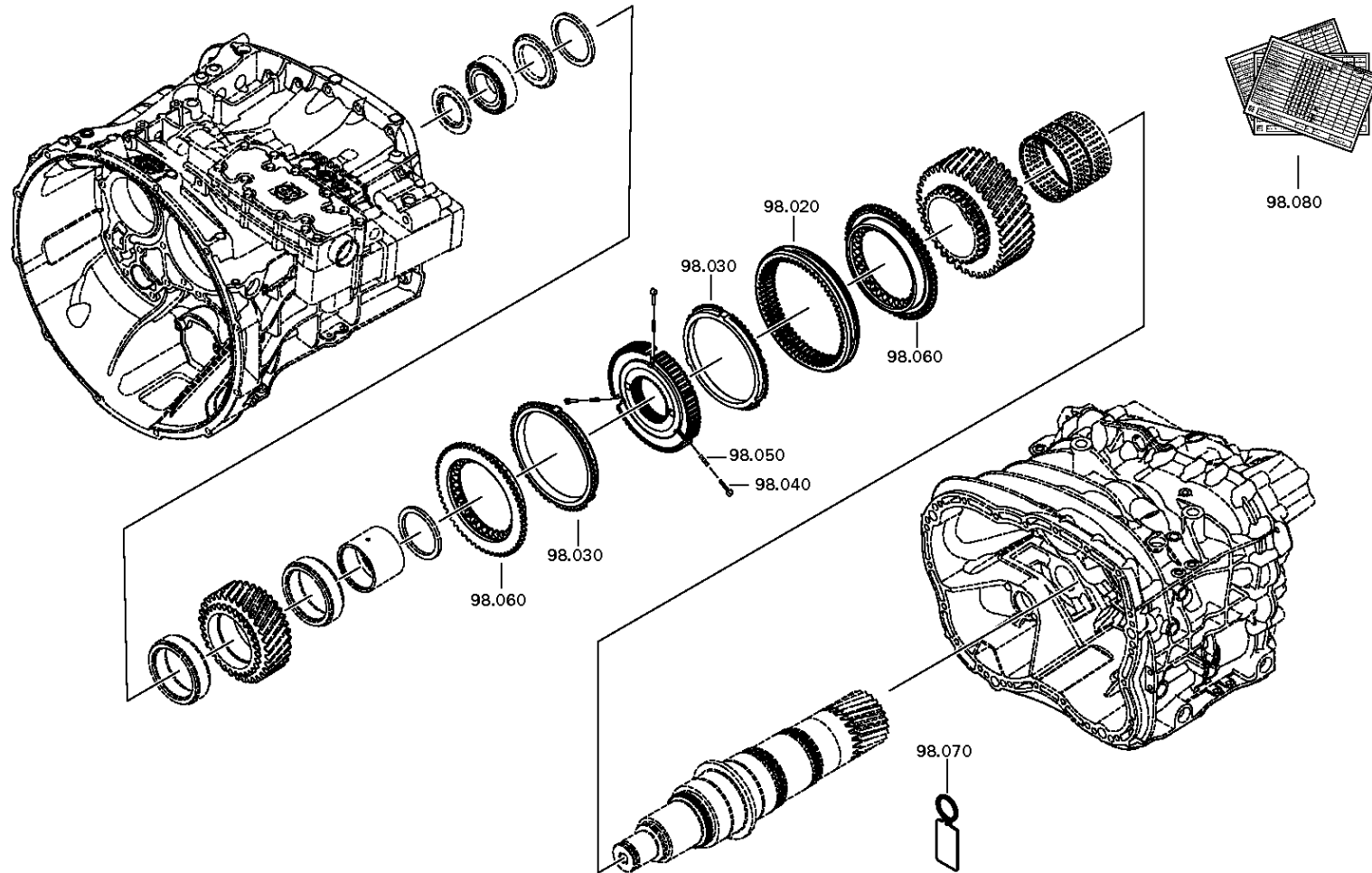
Materialnummer: 1356.001.078

Bildtafel: 068.R0.04-1

HAUPTWELLE



16 S 2230 TD /  
HAUPTWELLE





# Bildtafel

Seite 1 von 1

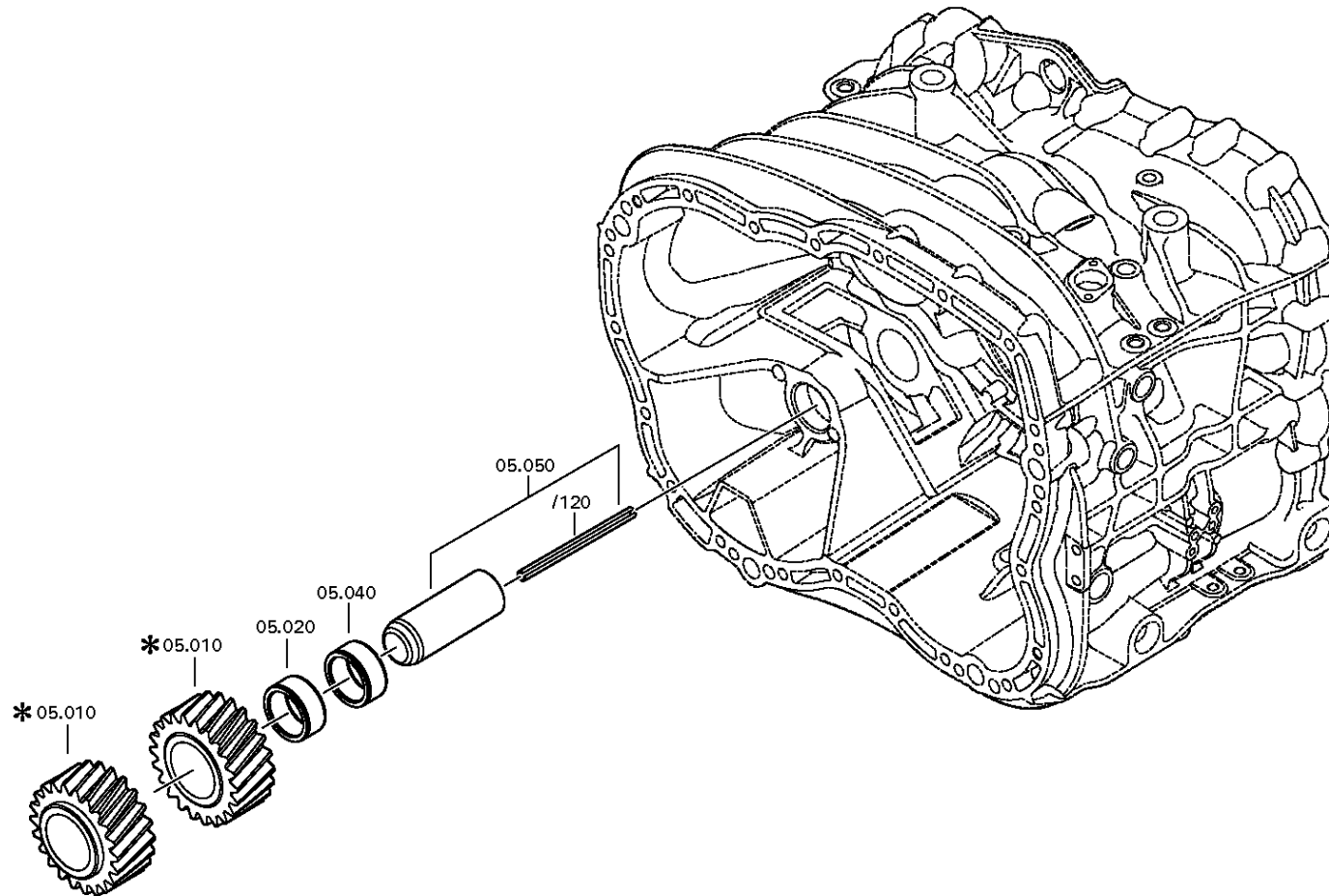
Materialnummer: 1356.001.078

Bildtafel: 161.05.01-1

Material-Baugruppen-Nummer: 1325.105.001



16 S 2230 TD /  
RUECKLAUF



# Bildtafel

Seite 1 von 2

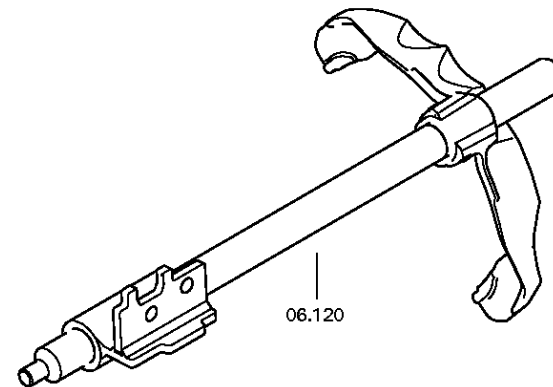
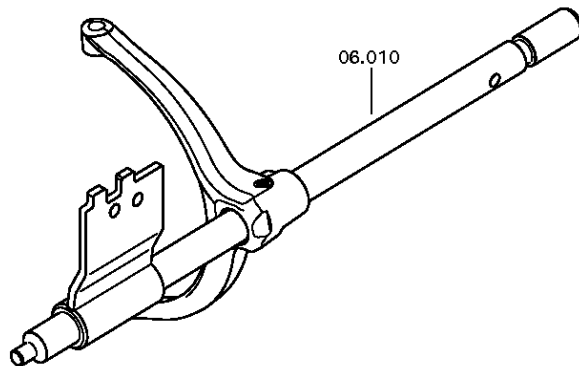
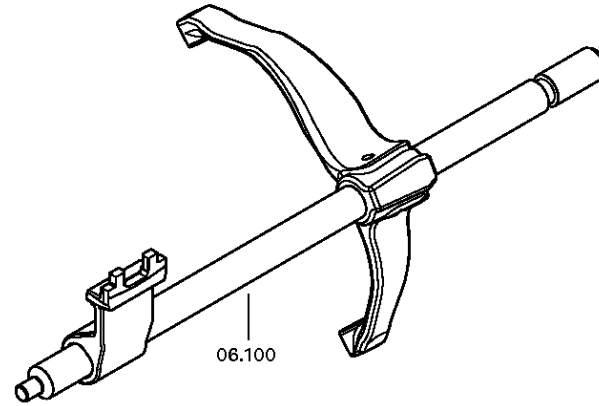
Materialnummer: 1356.001.078

Bildtafel: 161.06.04-1

GETR.SCHALTUNG



16 S 2230 TD /  
GETR.SCHALTUNG



# Bildtafel

Seite 2 von 2

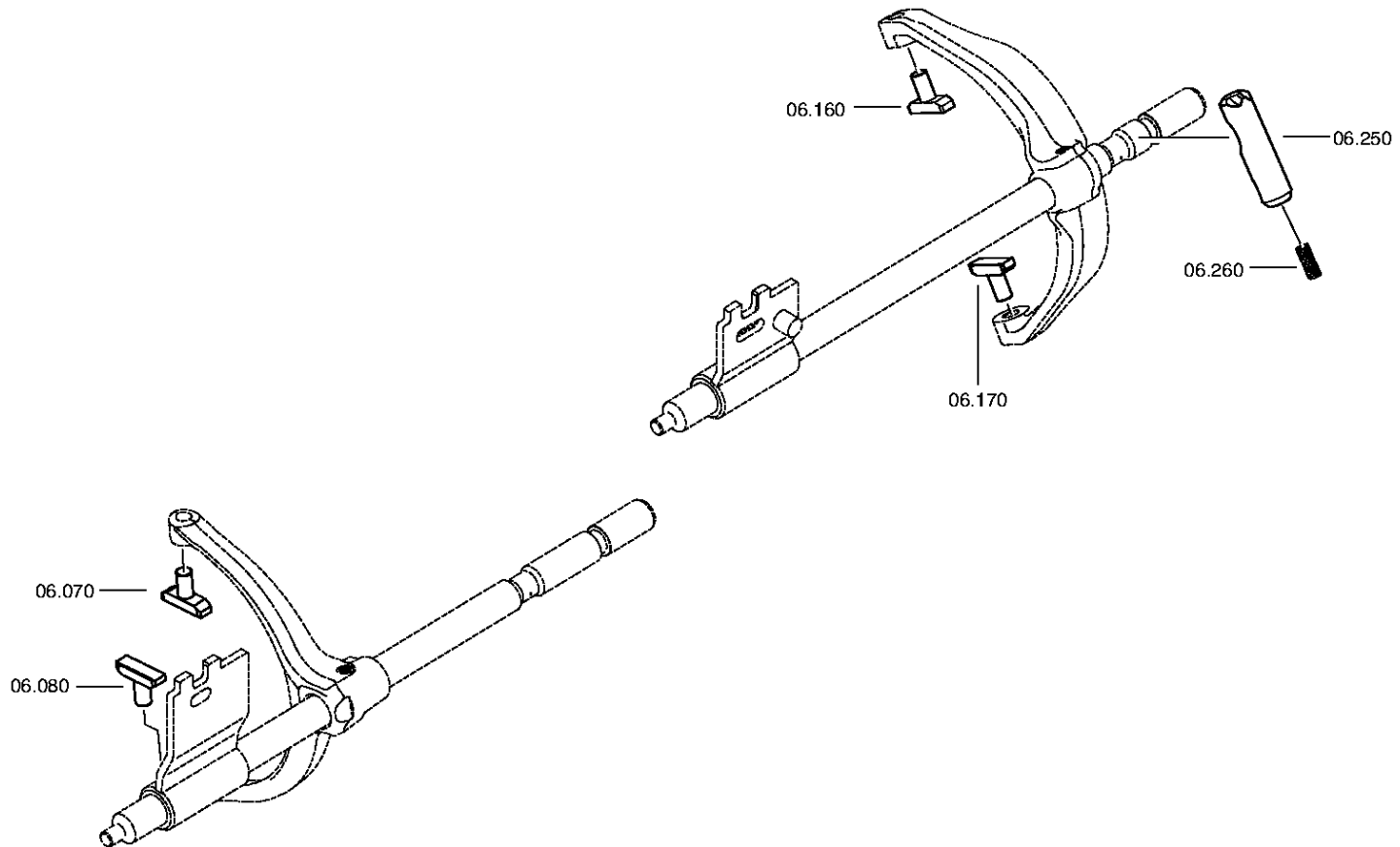
Materialnummer: 1356.001.078

Bildtafel: 161.06.02-1

GETR.SCHALTUNG



16 S 2230 TD /  
GETR.SCHALTUNG



# Bildtafel

Seite 1 von 4

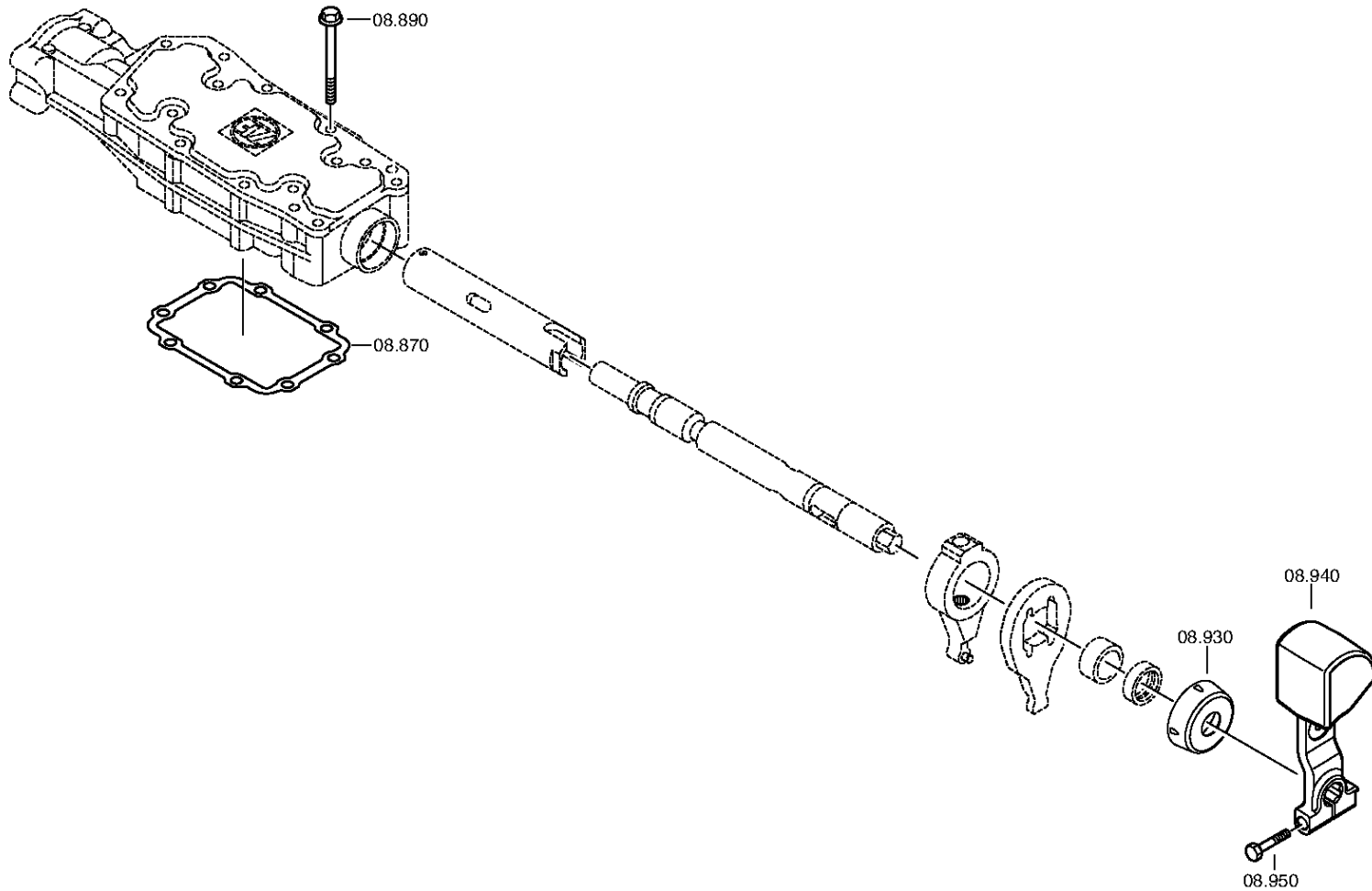
Materialnummer: 1356.001.078

Bildtafel: 068.07.84-1

SCHALTGEHAEUSE



16 S 2230 TD /  
SCHALTGEHAEUSE



# Bildtafel

Seite 2 von 4

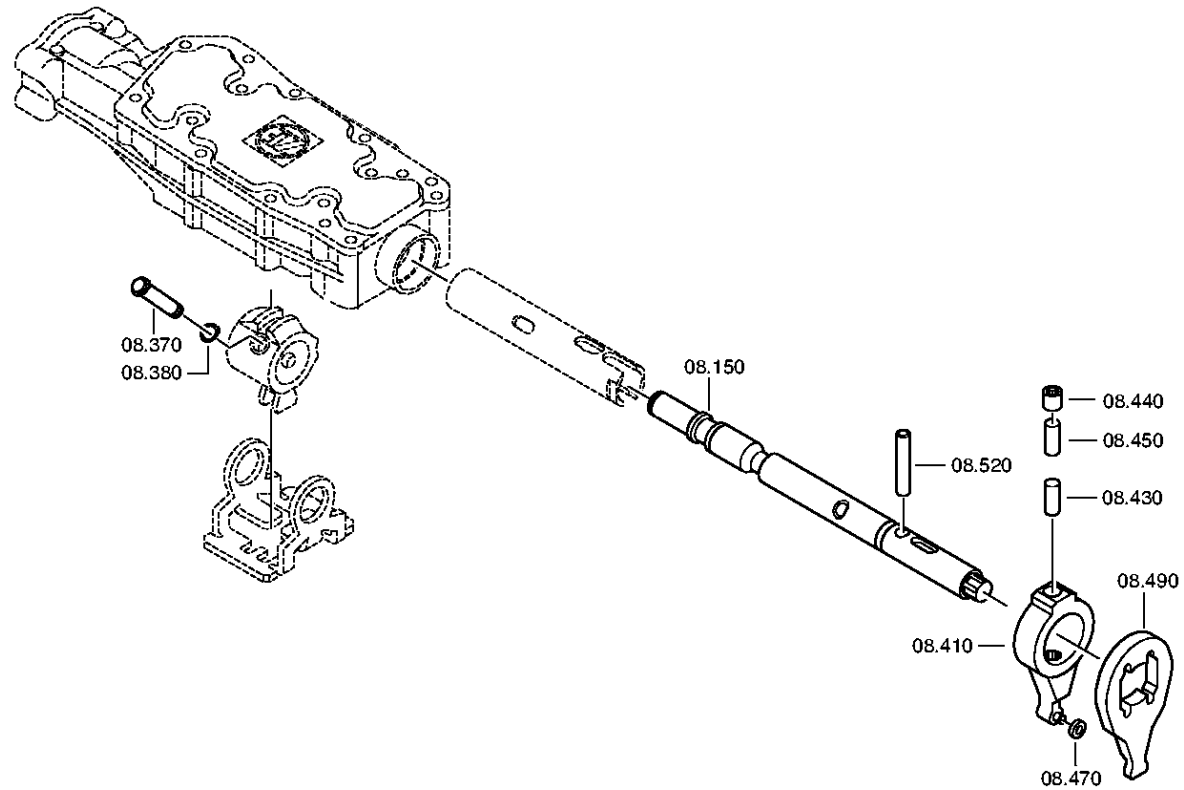
Materialnummer: 1356.001.078

Bildtafel: 068.07.47-1

SCHALTGEHAEUSE



16 S 2230 TD /  
SCHALTGEHAEUSE



# Bildtafel

Seite 3 von 4

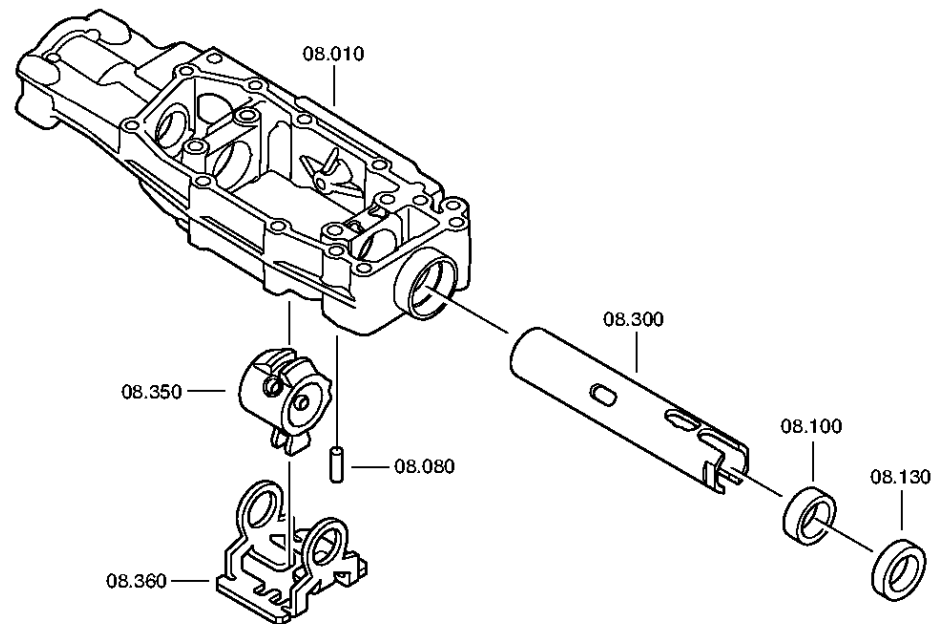
Materialnummer: 1356.001.078

Bildtafel: 068.07.48-1

SCHALTGEHAEUSE



16 S 2230 TD /  
SCHALTGEHAEUSE



# Bildtafel

Seite 4 von 4

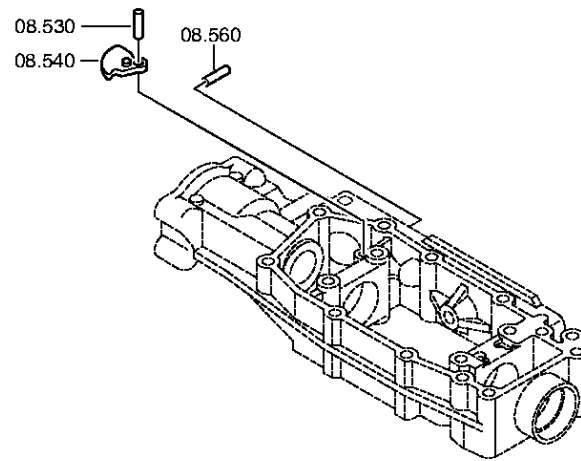
Materialnummer: 1356.001.078

Bildtafel: 068.07.82-1

SCHALTGEHAEUSE



16 S 2230 TD /  
SCHALTGEHAEUSE



# Bildtafel

Seite 1 von 2

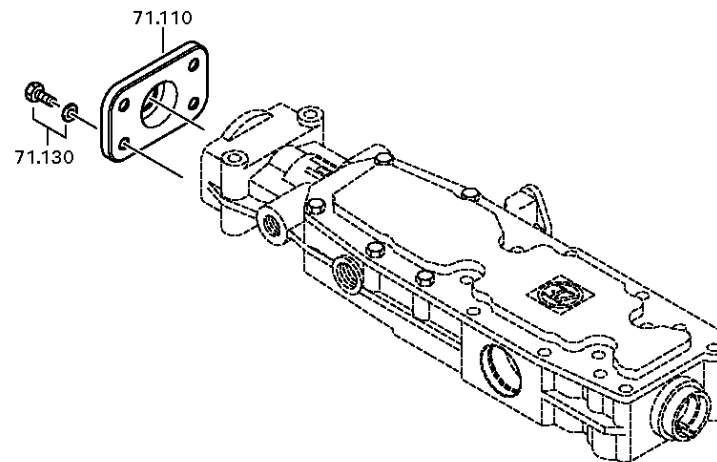
Materialnummer: 1356.001.078

Bildtafel: 062.08.30-1

ABSCHLUSSDECKEL



16 S 2230 TD /  
ABSCHLUSSDECKEL





# Bildtafel

Seite 2 von 2

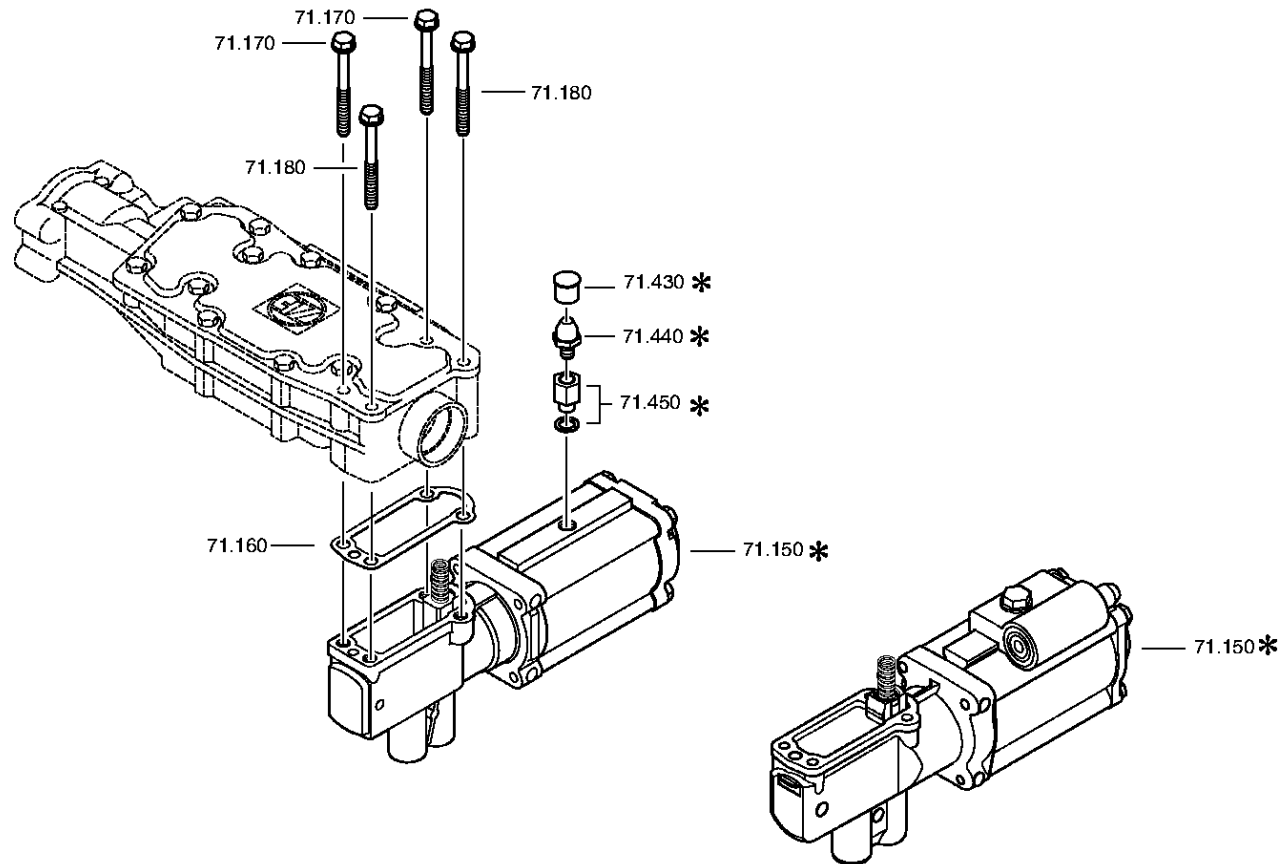
Materialnummer: 1356.001.078

Bildtafel: 068.08.02-1

ABSCHLUSSDECKEL



16 S 2230 TD /  
ABSCHLUSSDECKEL



# Bildtafel

Seite 1 von 2

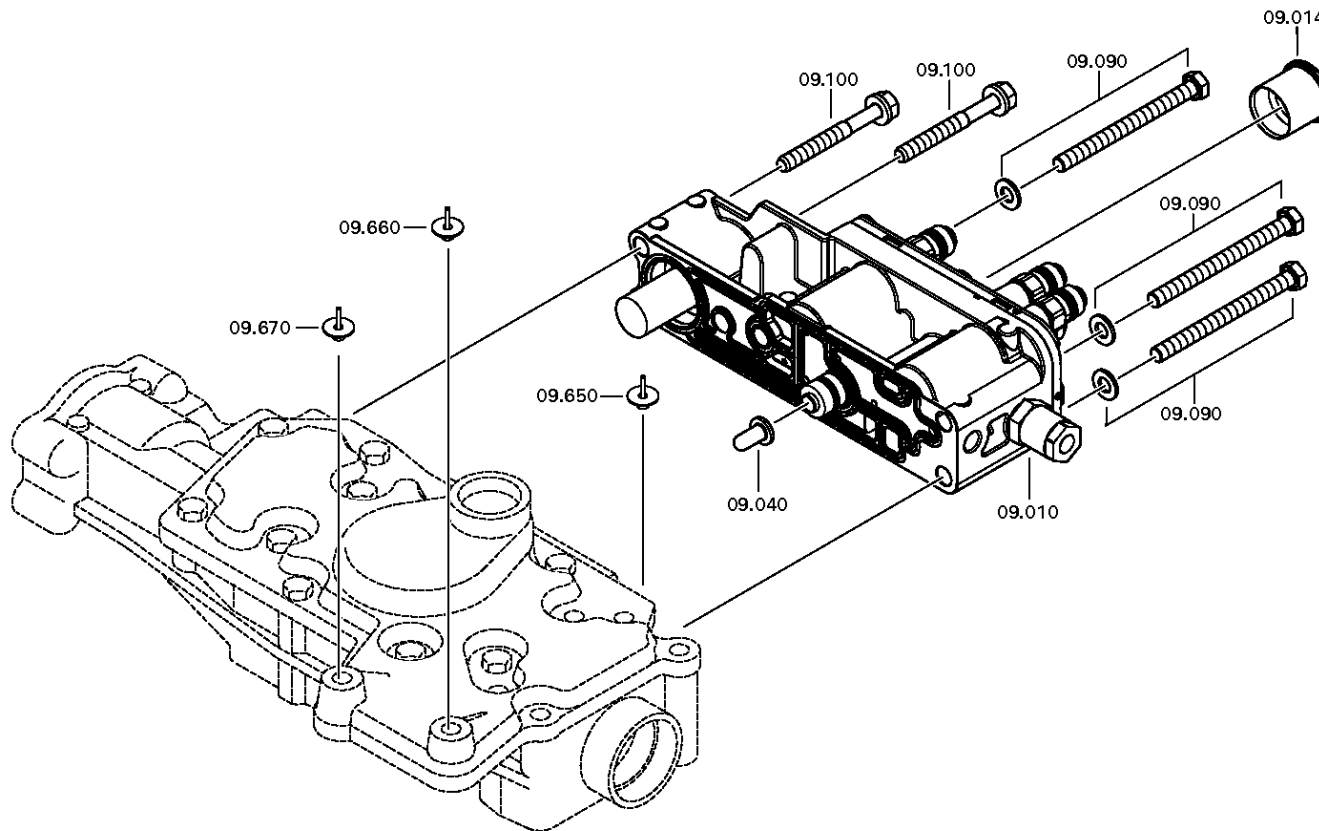
Materialnummer: 1356.001.078

Bildtafel: 161.09.20-1

VENTILBLOCK



16 S 2230 TD /  
VENTILBLOCK



# Bildtafel

Seite 2 von 2

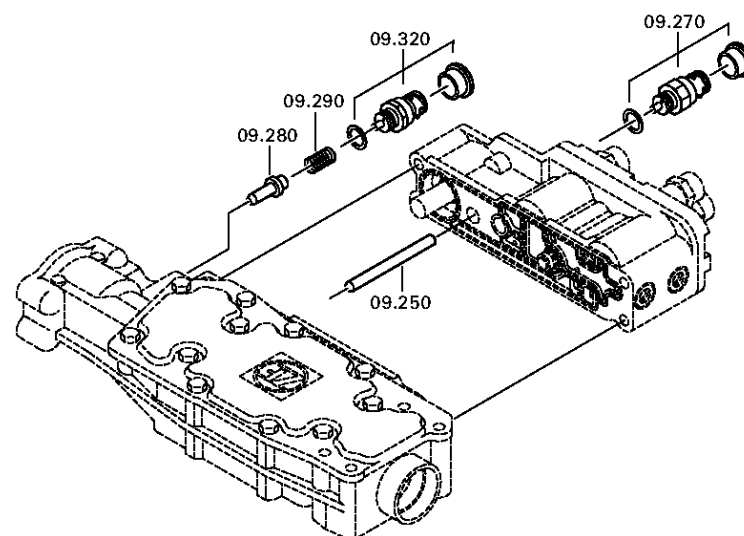
Materialnummer: 1356.001.078

Bildtafel: 161.09.03-1

VENTILBLOCK



16 S 2230 TD /  
VENTILBLOCK



# Bildtafel

Seite 1 von 2

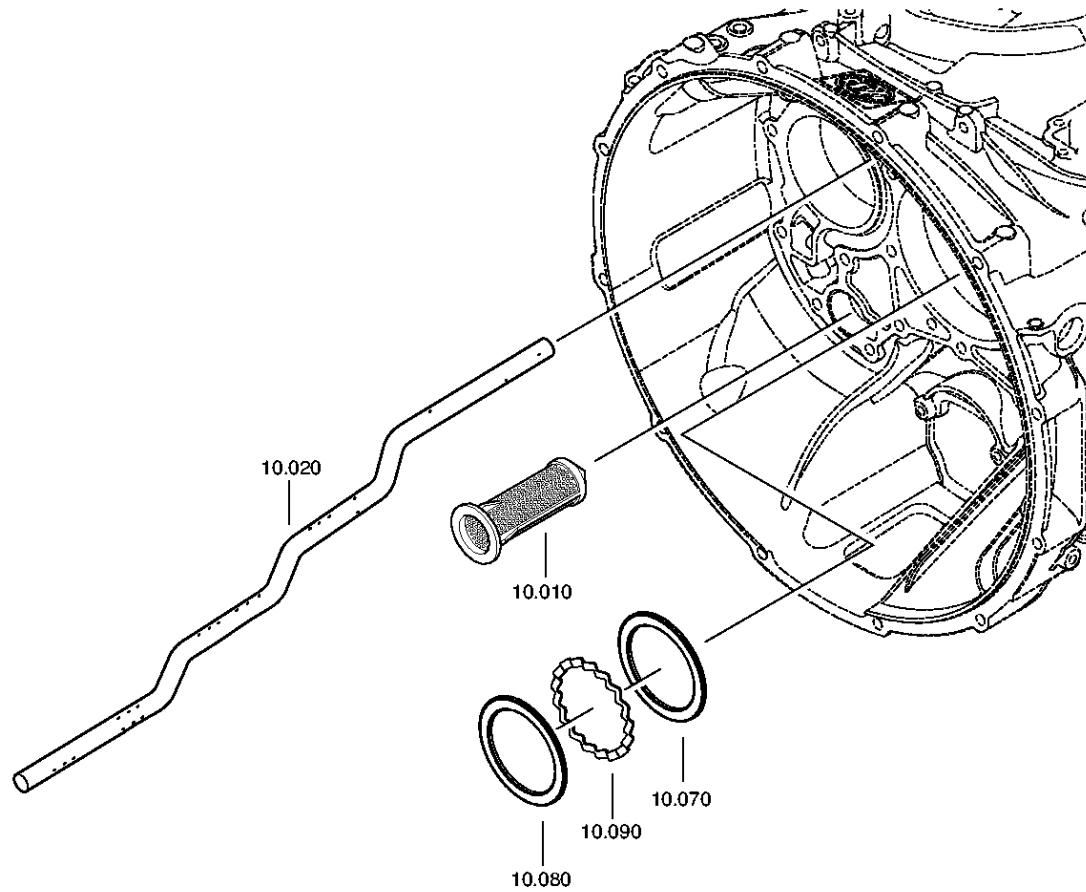
Materialnummer: 1356.001.078

Bildtafel: 161.10.04-1

OELVERSORGUNG



16 S 2230 TD /  
OELVERSORGUNG



# Bildtafel

Seite 2 von 2

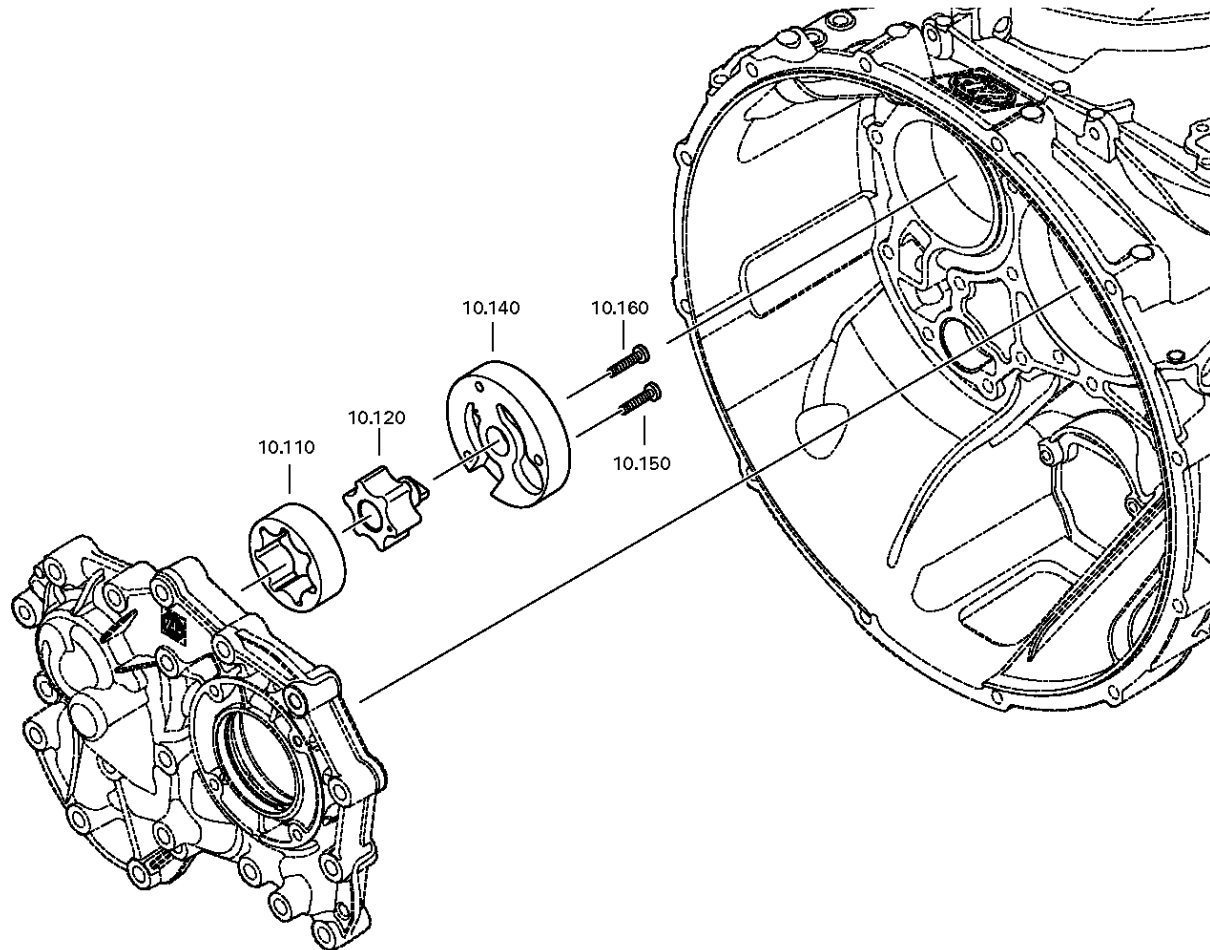
Materialnummer: 1356.001.078

Bildtafel: 161.10.01-1

OELVERSORGUNG



16 S 2230 TD /  
OELVERSORGUNG



# Bildtafel

Seite 1 von 2

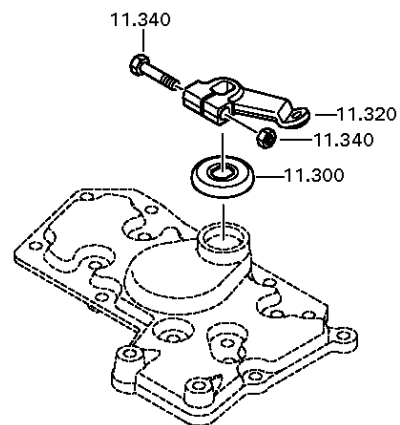
Materialnummer: 1356.001.078

Bildtafel: 068.10.89-1

WAEHLHEBEL



16 S 2230 TD /  
WAEHLHEBEL



# Bildtafel

Seite 2 von 2

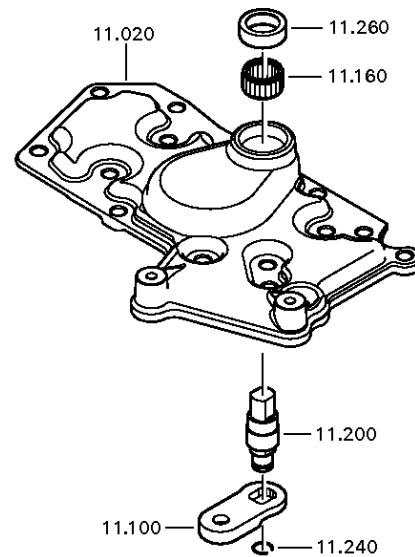
Materialnummer: 1356.001.078

Bildtafel: 068.10.08-1

WAEHLHEBEL



16 S 2230 TD /  
WAEHLHEBEL



# Bildtafel

Seite 1 von 1

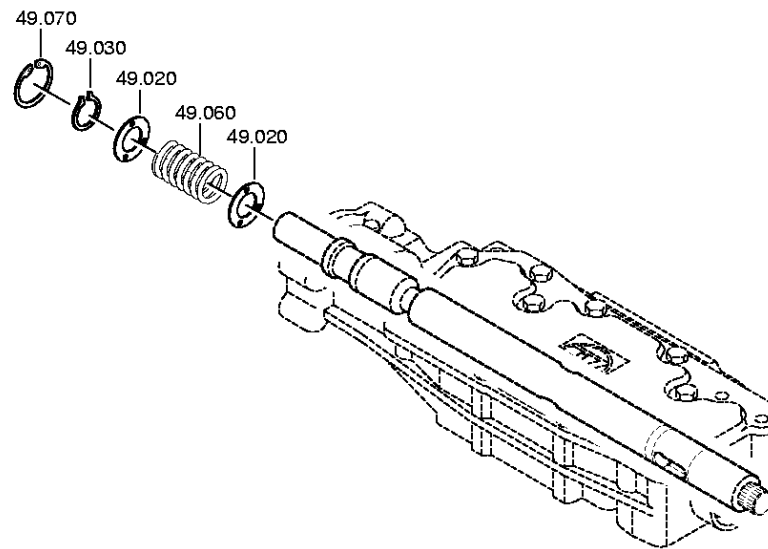
Materialnummer: 1356.001.078

Bildtafel: 068.12.25-1

Material-Baugruppen-Nummer: 1341.149.011



16 S 2230 TD /  
FEDERPAKET





# Bildtafel

Seite 1 von 1

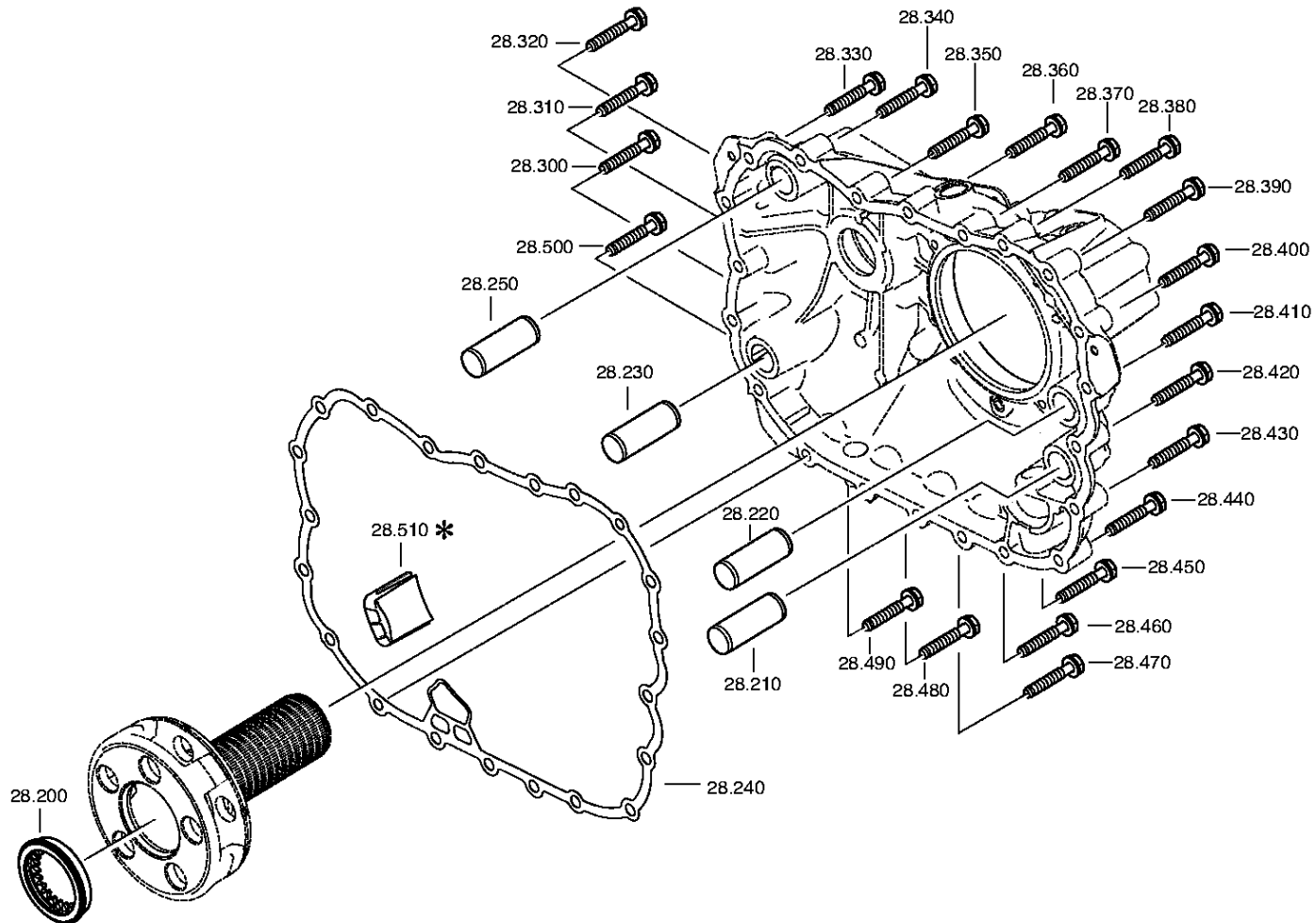
Materialnummer: 1356.001.078

Bildtafel: 161.28.01-1

Material-Baugruppen-Nummer: 1325.128.806



16 S 2230 TD /  
PLANETENGRUPPE



# Bildtafel

Seite 1 von 2

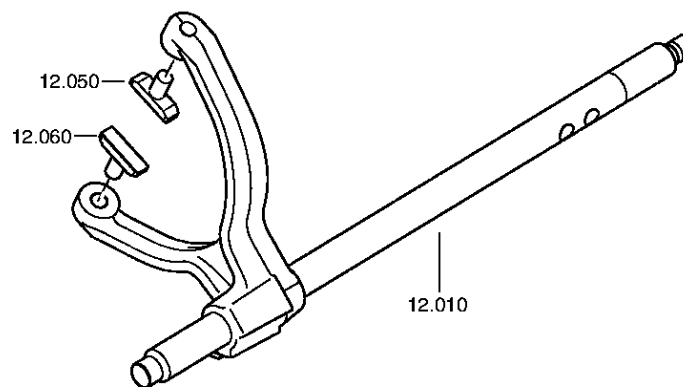
Materialnummer: 1356.001.078

Bildtafel: 161.40.01-1

GV-SCHALTUNG



16 S 2230 TD /  
GV-SCHALTUNG



# Bildtafel

Seite 2 von 2

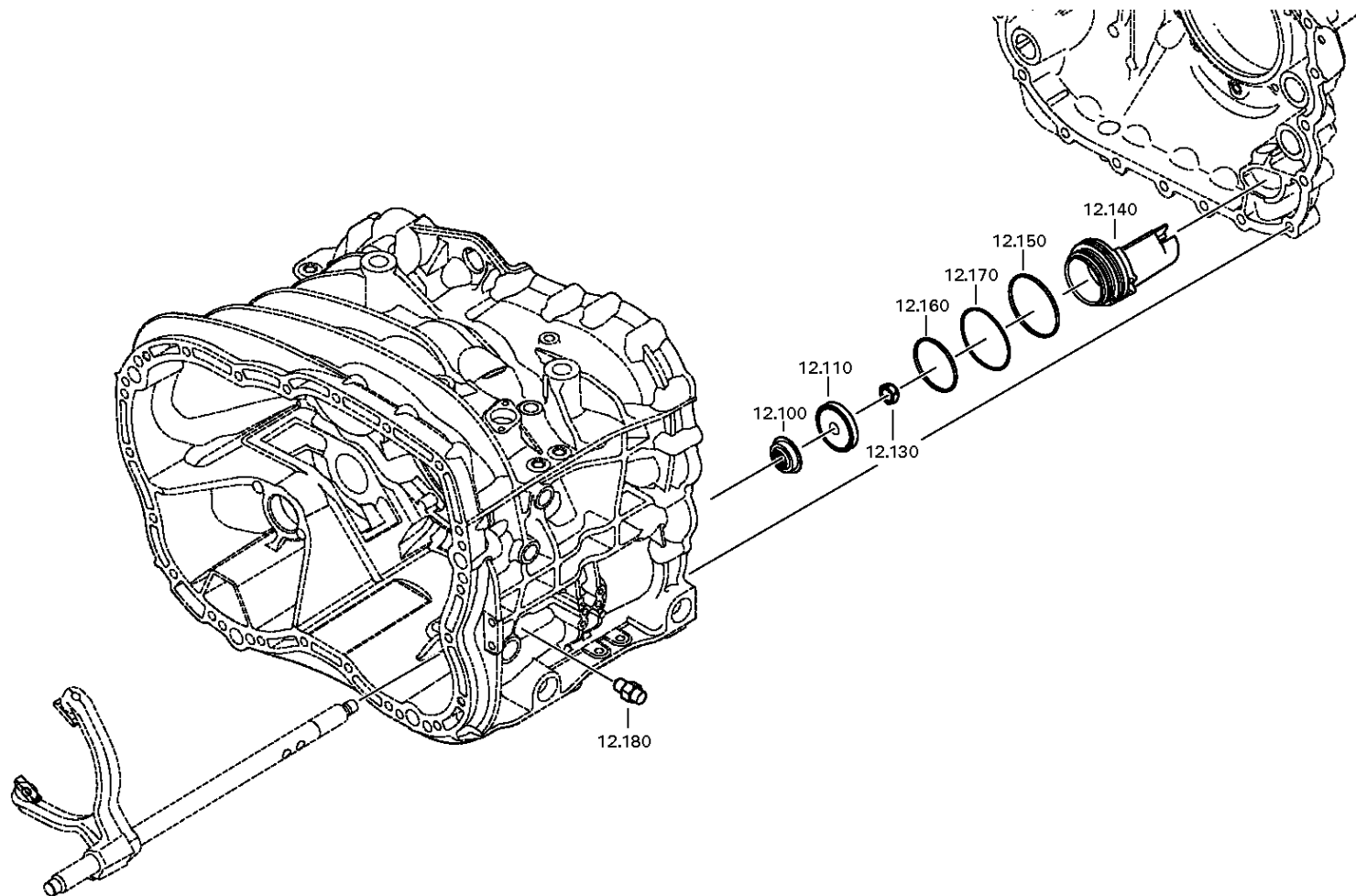
Materialnummer: 1356.001.078

Bildtafel: 161.40.84-1

GV-SCHALTUNG



16 S 2230 TD /  
GV-SCHALTUNG



# Bildtafel

Seite 1 von 2

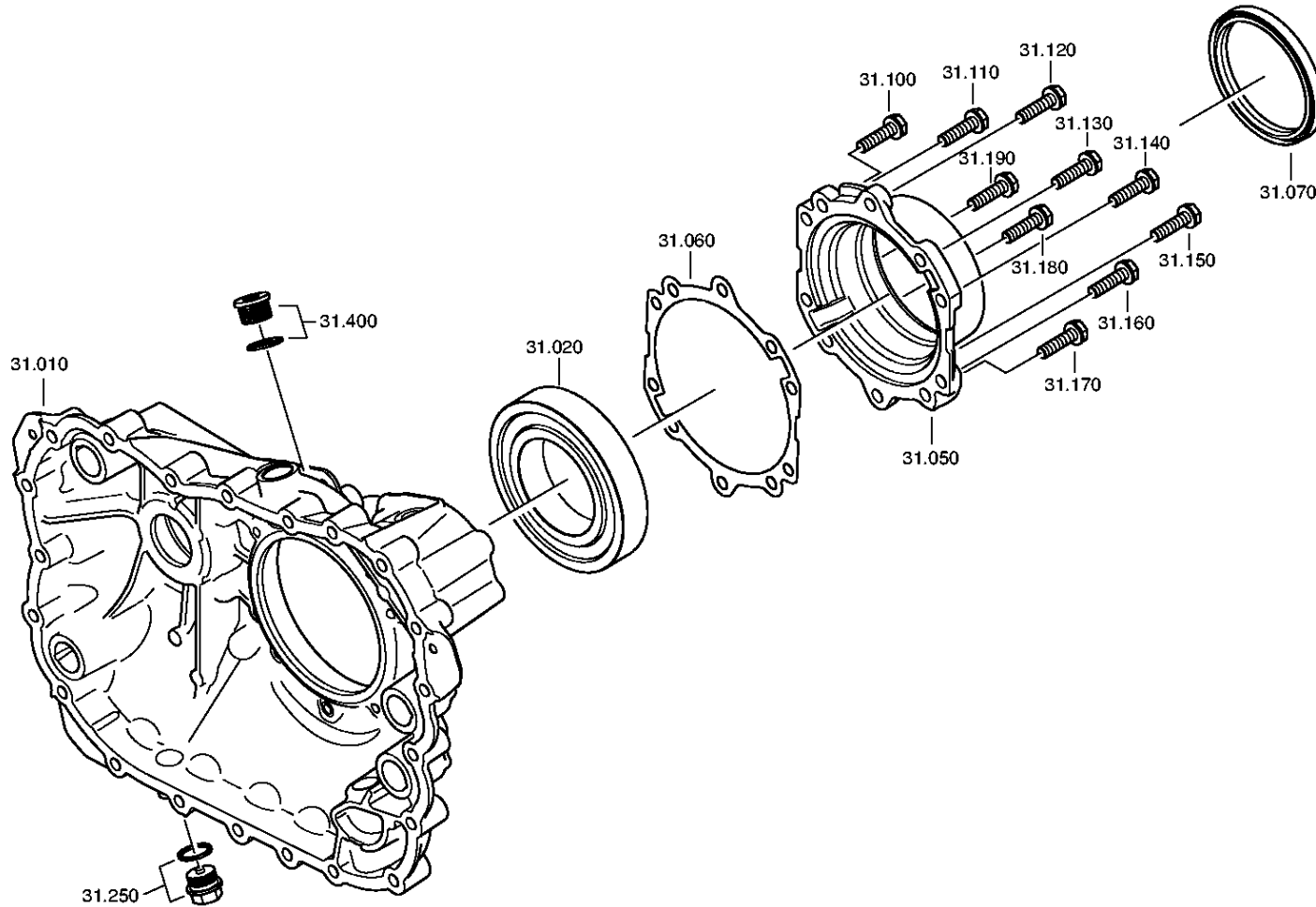
Materialnummer: 1356.001.078

Bildtafel: 161.43.03-1

GP-GEHAEUSE



16 S 2230 TD /  
GP-GEHAEUSE



# Bildtafel

Seite 2 von 2

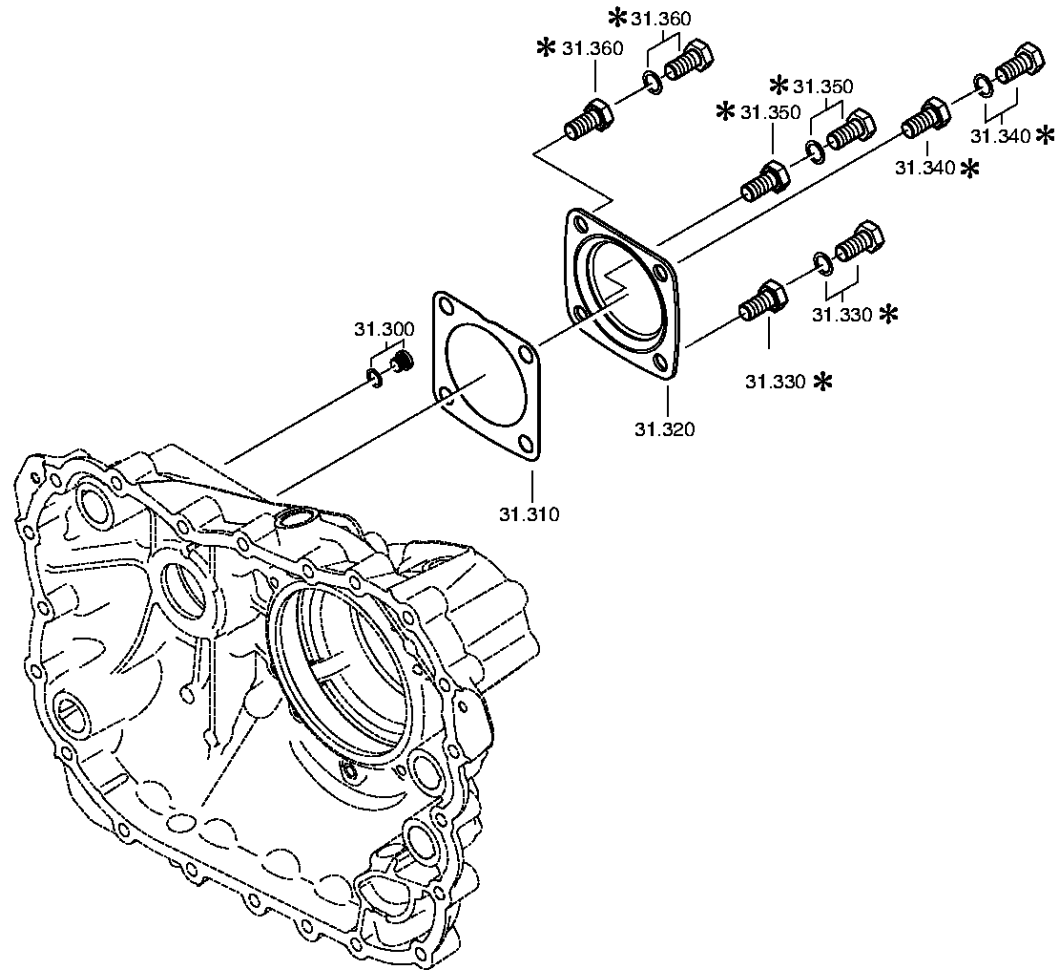
Materialnummer: 1356.001.078

Bildtafel: 161.43.40-1

GP-GEHAEUSE



16 S 2230 TD /  
GP-GEHAEUSE



# Bildtafel

Seite 1 von 2

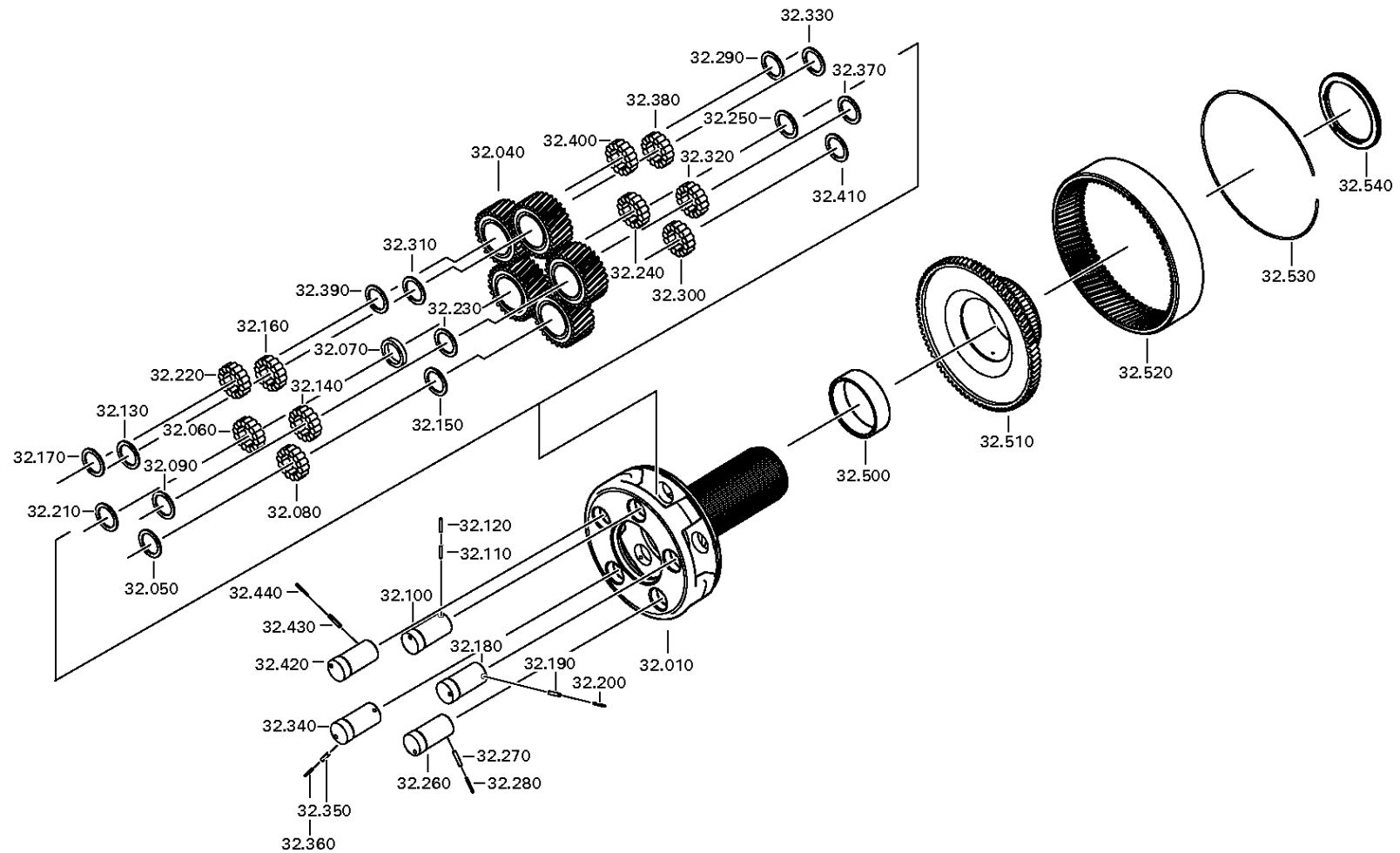
Materialnummer: 1356.001.078

Bildtafel: 161.44.03-1

PLANETENTRIEB



16 S 2230 TD /  
PLANETENTRIEB



# Bildtafel

Seite 2 von 2

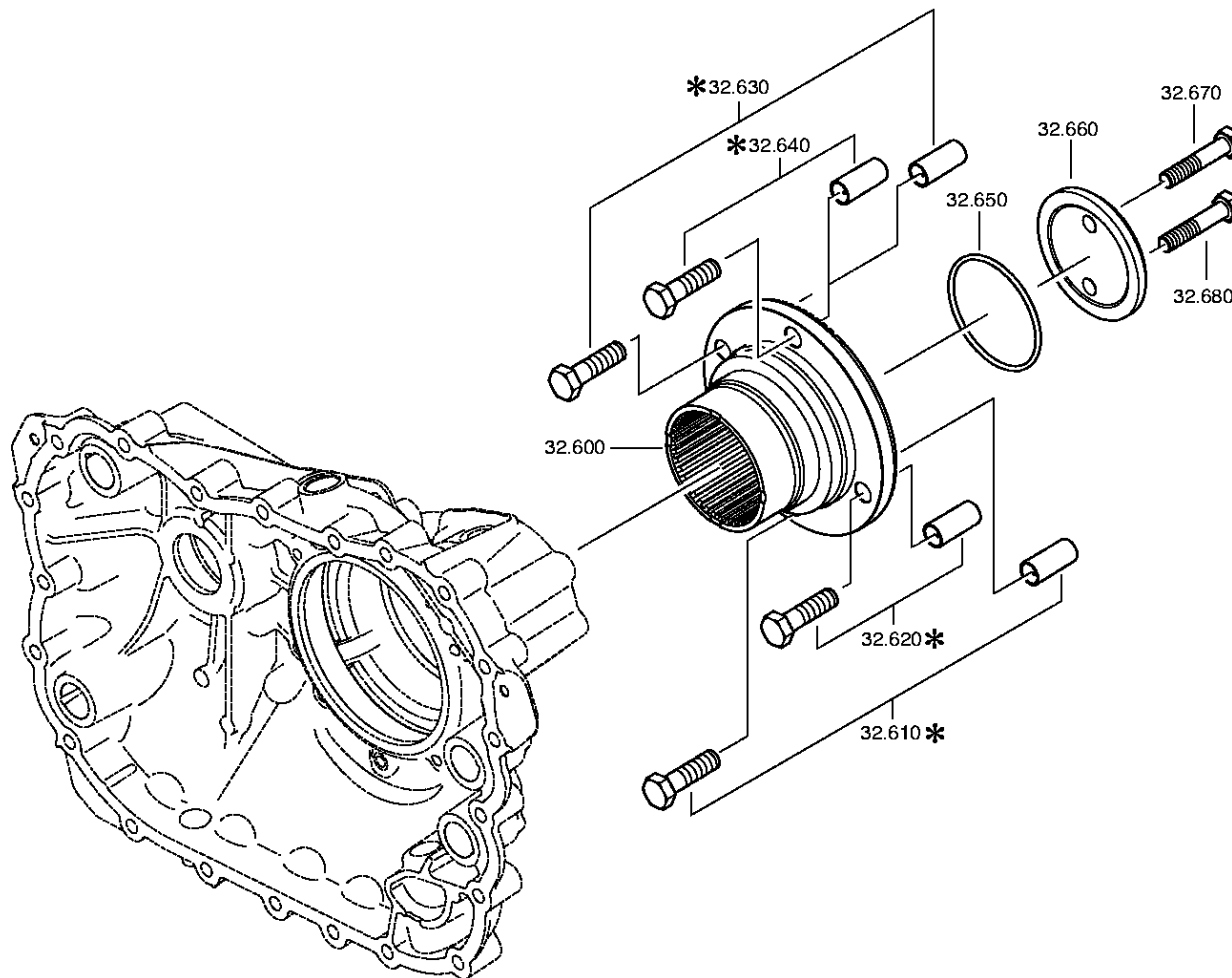
Materialnummer: 1356.001.078

Bildtafel: 161.44.40-1

PLANETENTRIEB



16 S 2230 TD /  
PLANETENTRIEB



# Bildtafel

Seite 1 von 1

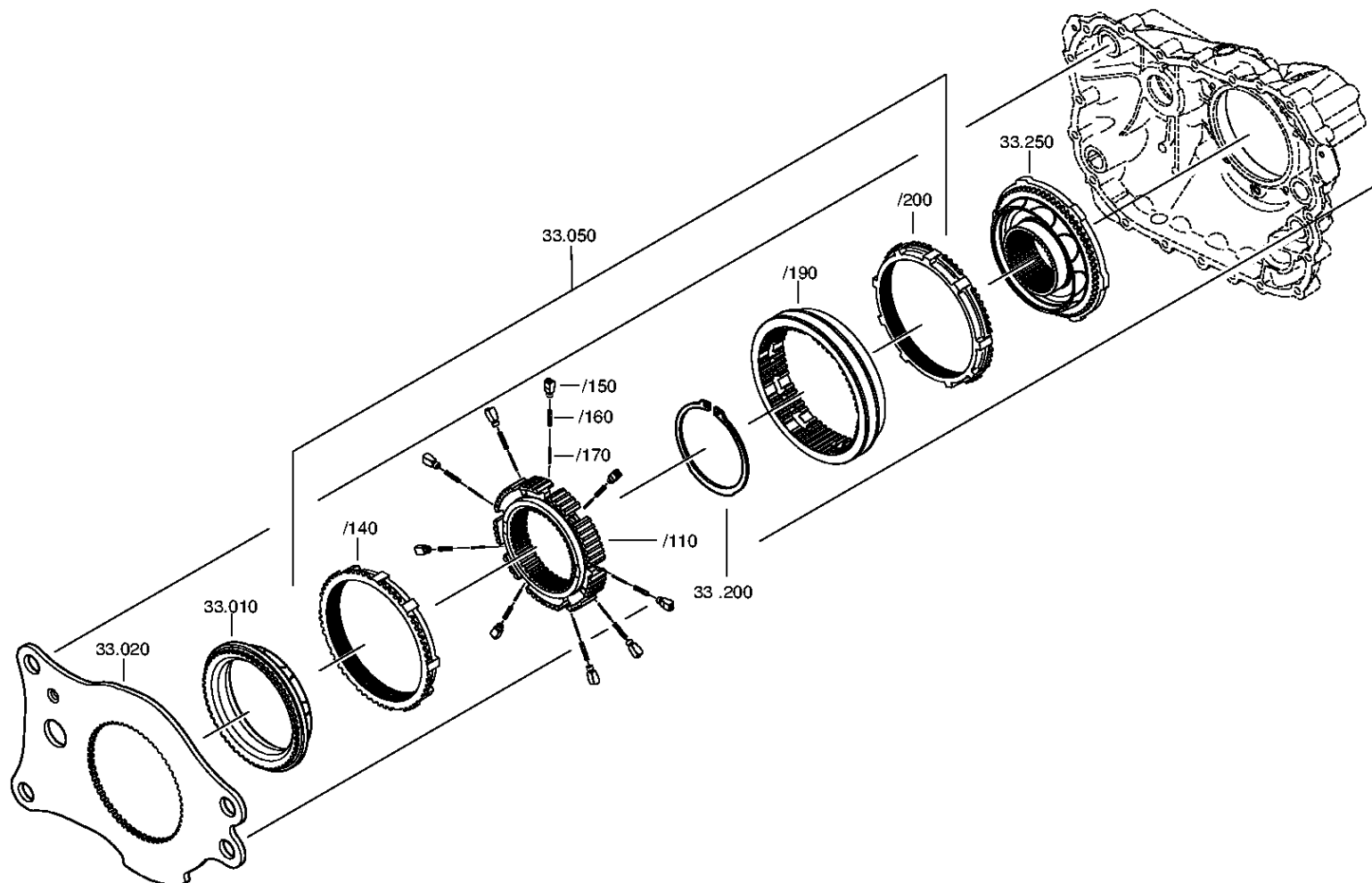
Materialnummer: 1356.001.078

Bildtafel: 161.45.01-1

Material-Baugruppen-Nummer: 1325.133.004



16 S 2230 TD /  
SYNCHRONISIERG.





# Bildtafel

Seite 1 von 2

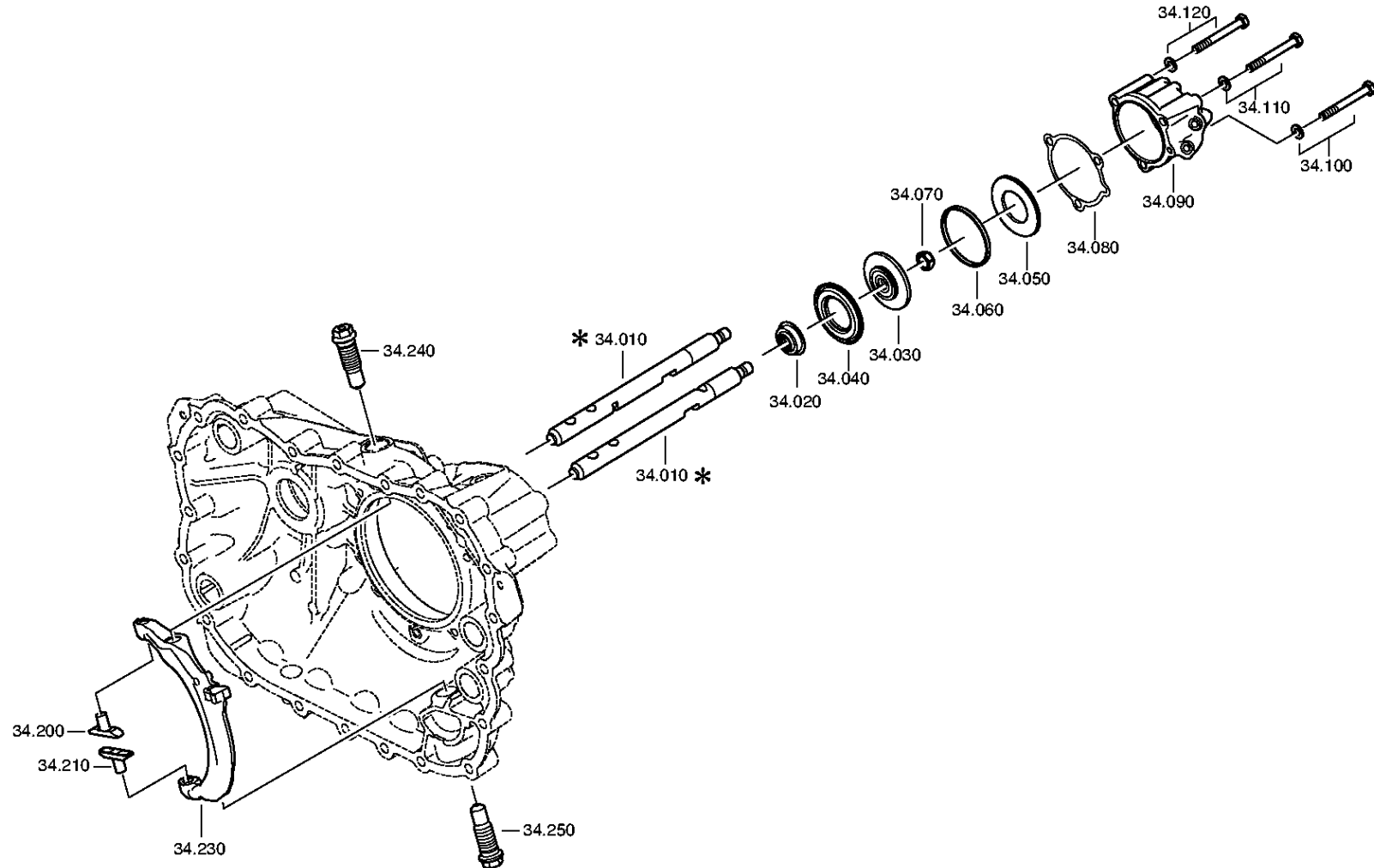
Materialnummer: 1356.001.078

Bildtafel: 161.46.01-1

GP-SCHALTUNG



16 S 2230 TD /  
GP-SCHALTUNG



# Bildtafel

Seite 2 von 2

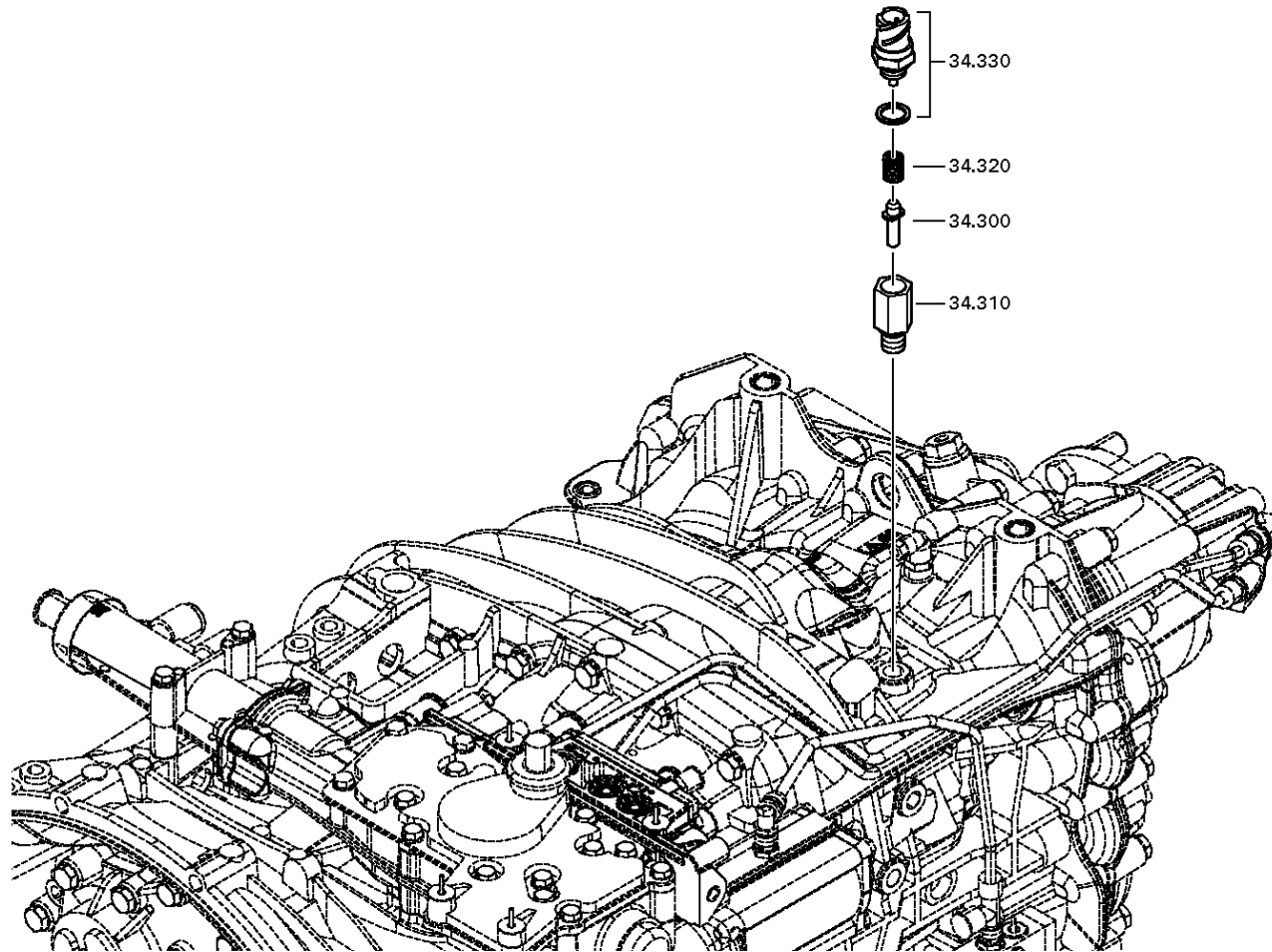
Materialnummer: 1356.001.078

Bildtafel: 161.46.45-1

GP-SCHALTUNG



16 S 2230 TD /  
GP-SCHALTUNG



# Bildtafel

Seite 1 von 1

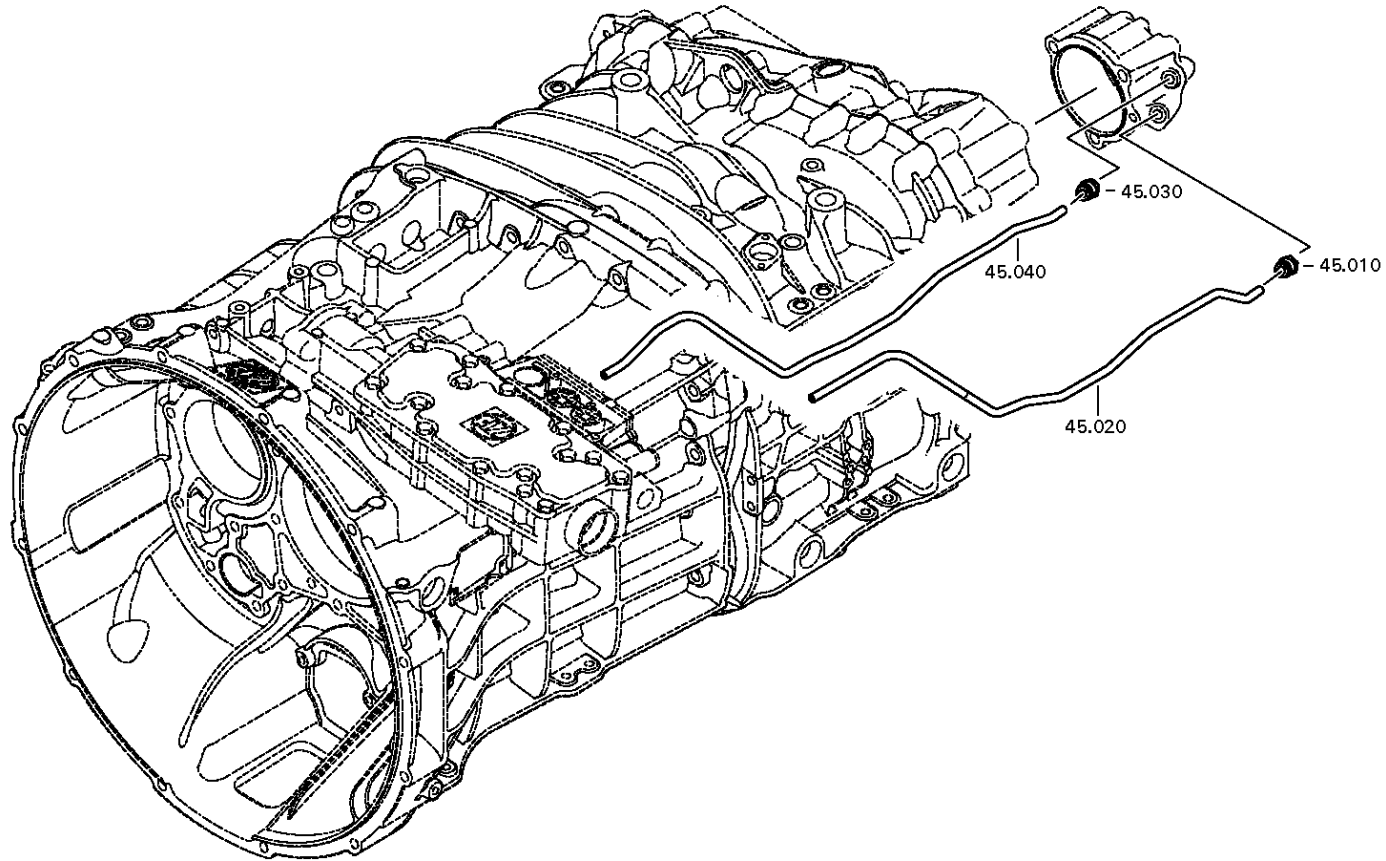
Materialnummer: 1356.001.078

Bildtafel: 161.57.06-1

Material-Baugruppen-Nummer: 1325.145.002



16 S 2230 TD /  
GRUPPENSCHALTG.



# Bildtafel

Seite 1 von 1

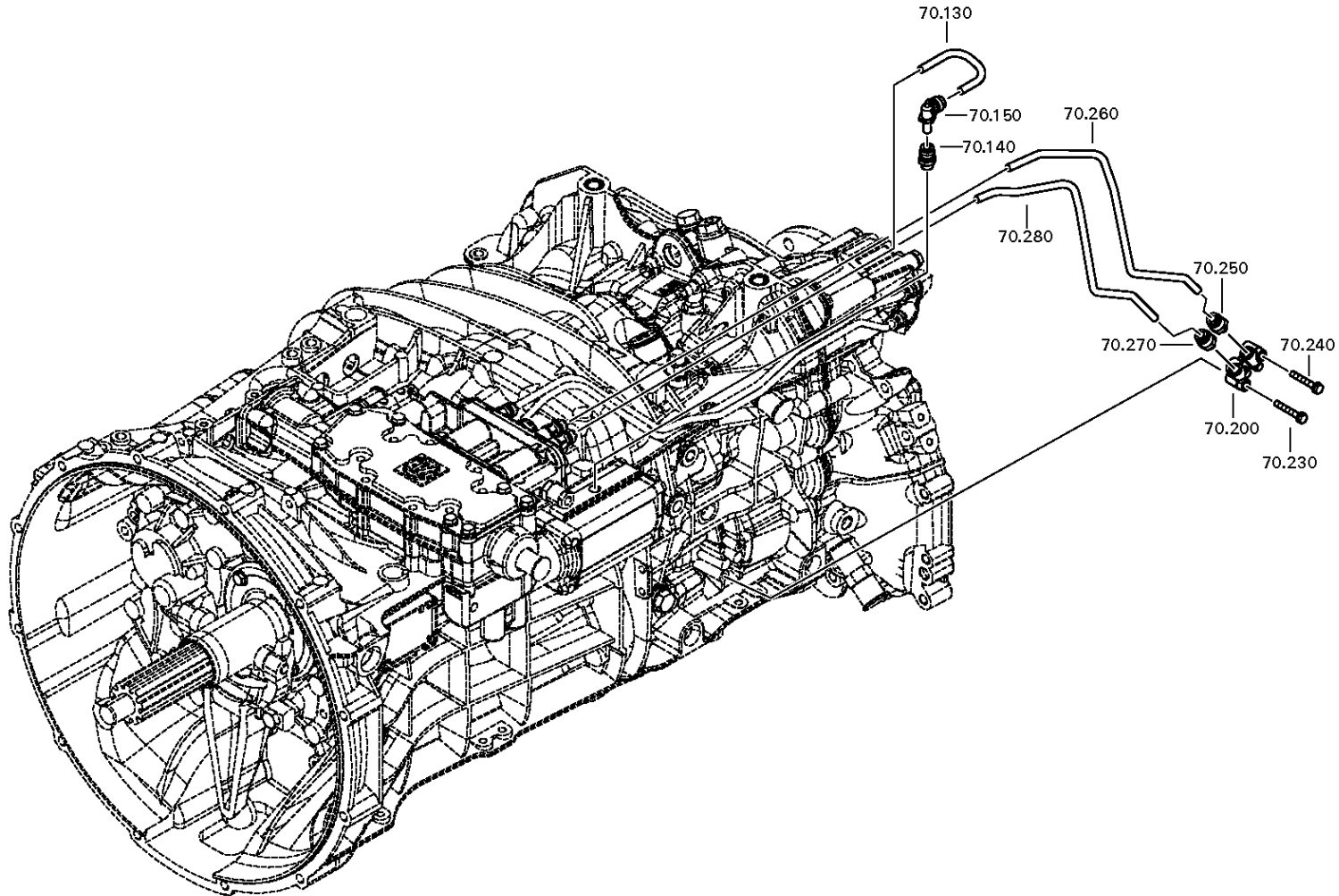
Materialnummer: 1356.001.078

Bildtafel: 161.70.11-1

Material-Baugruppen-Nummer: 1356.170.007



16 S 2230 TD /  
ABSPERRVENTIL



# Bildtafel

Seite 1 von 1

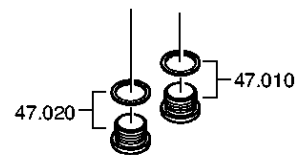
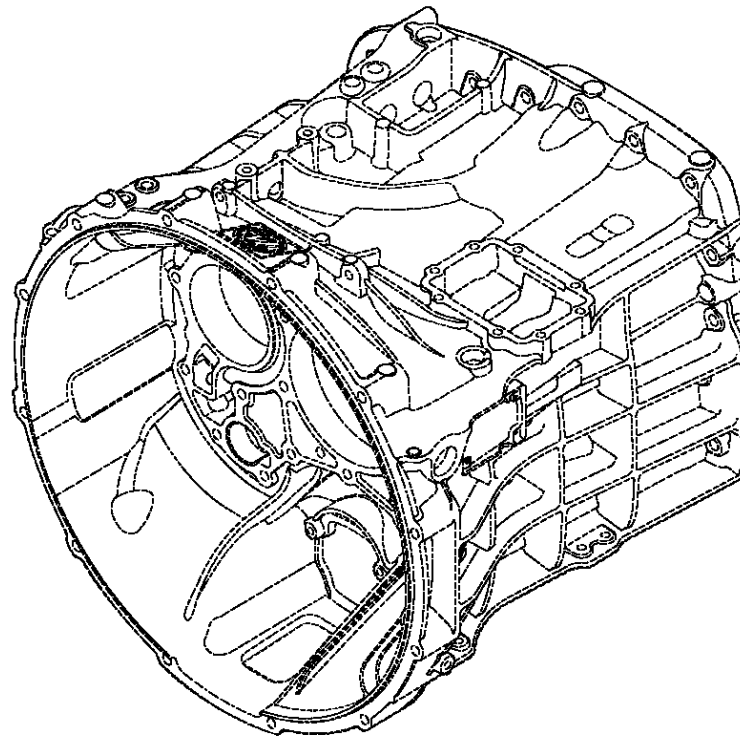
Materialnummer: 1356.001.078

Bildtafel: 161.90.08

Material-Baugruppen-Nummer: 1325.147.009



16 S 2230 TD /  
VERSCHL.SCHR.



# Bildtafel

Seite 1 von 2

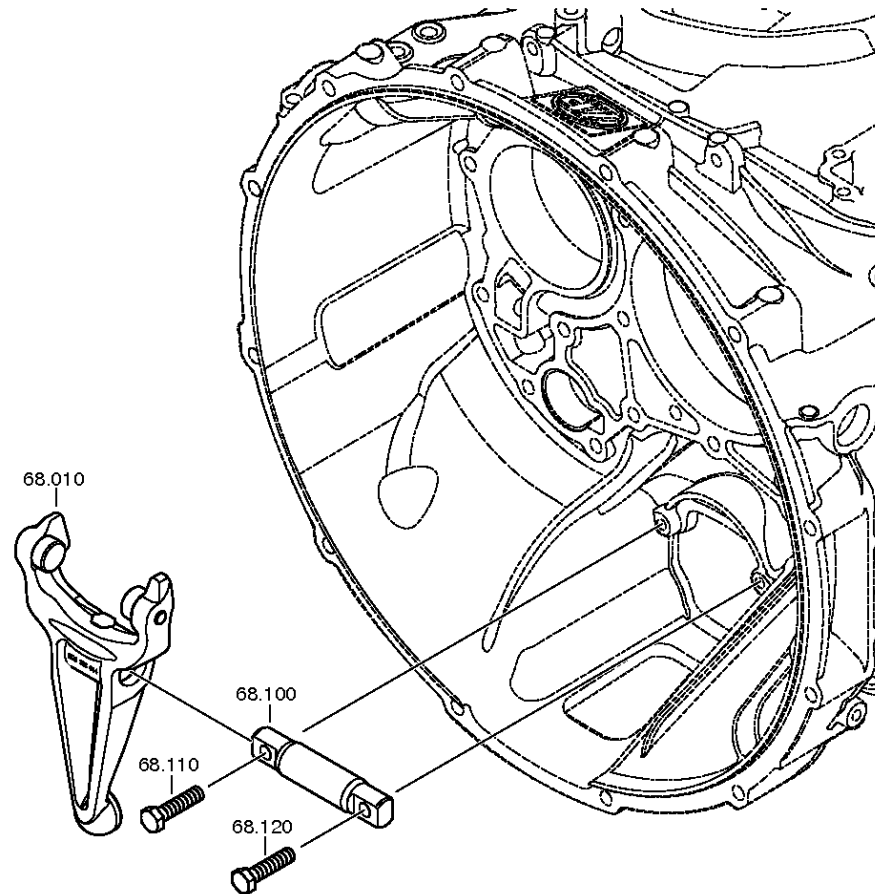
Materialnummer: 1356.001.078

Bildtafel: 161.93.25-1

KUPPLUNGS-AUSRUECKUNG



16 S 2230 TD /  
KUPPLUNGS-AUSRUECKUNG



# Bildtafel

Seite 2 von 2

Materialnummer: 1356.001.078

Bildtafel: 161.93.17-1

KUPPLUNGS-AUSRUECKUNG



16 S 2230 TD /  
KUPPLUNGS-AUSRUECKUNG

