



Ersatzteilkatalog

16 S 2530 TO

Materialnummer: 1356.002.059

Tagesdatum: 19.07.2013

ZF Friedrichshafen AG
Hauptverwaltung
80038 Friedrichshafen
Deutschland

Telefon: +49 7541 77-0

Telefax: +49 7541 77-908000

www.zf.com

zuständiges Werk:
Friedrichshafen

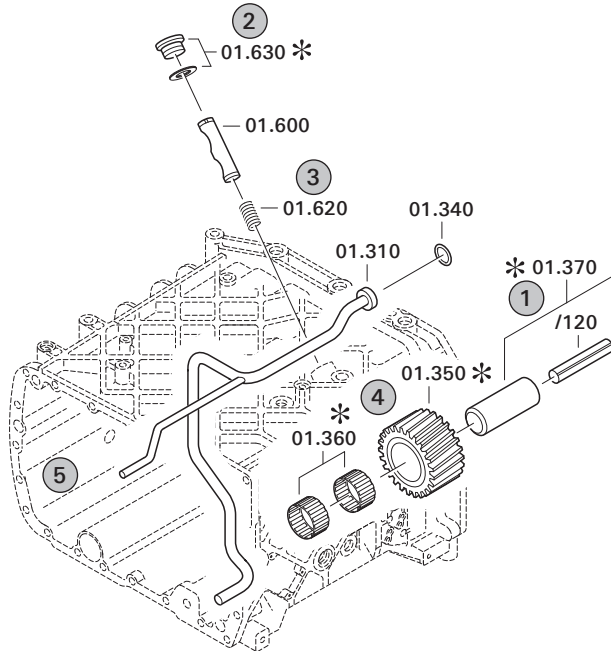
Hinweise zum Ersatzteilkatalog



Aufbau eines Ersatzteilkataloges

- Deckblatt
- Technisches Deckblatt (bei SDM Ausdruck)
- Bildtafelübersicht
- Bildtafel
- zugehörige Stückliste
- nächste Bildtafel
- zugehörige Stückliste
- ...

Bildtafel und Stückliste



Bildtafelübersicht

Bildtafel Figure	Sachnummer Product number	Benennung (Description)	Technische Info Technical info	Description (Benennung)	Menge Quantity	Einheit Unit
068.08.17	1316.170.001	AUSLEGER	WL	SHIFT TURRET	1	Stk
068.08.06	1316.170.031	DECKEL	WL*H-H *VM	COVER	1	Stk
068.08.14	1316.170.808	DECKEL	WL*AUSL+GEH*H-H*HF160N	COVER	1	Stk
08	1316.170.441	ANSCHLUSSTEILE	WL*NG-VORB*RG-SCHL*168N *BAJONETT	CONNECTING PARTS	1	Stk

eine "Lücke" bedeutet, dass es für diese Baugruppe keine eigene Bildtafel gibt
die Teile dieser Baugruppe sind auf den Bildtafeln mit derselben Mittelnummer dargestellt

1 Positionen mit Unterpositionen

Pos.	Sachnummer Product number	Benennung (Description)	Technische Info Technical info	Description (Benennung)	Menge Quantity	Einheit Unit
0370	1315.201.054	RUECKLAUFBOLZEN	KPL.16S151*SG*L= 79	REV.IDLER SHAFT	1	Stk
/0120	0631.329.293	SPANNSTIFT		SLOT. PIN	1	Stk

Positionen mit "/" sind die einzelnen Positionen einer Komplettierung
siehe Beispiel: Position 0370 enthält einen Spannstift, mit der Position /0120

2 Normteilkombinationen

Pos.	Sachnummer Product number	Benennung (Description)	Technische Info Technical info	Description (Benennung)	Menge Quantity	Einheit Unit
0630		VERSCHL.SCHR.		SCREW PLUG	1	Stk
	0636.302.067	VERSCHL.SCHR.		SCREW PLUG	1	Stk
	0634.801.249	DICHTRING	A 26 X 31	SEALING RING	1	Stk

in der Stückliste werden die Bestandteile der Normteilkombination angezeigt

3 Darstellung Positionsnummer auf der Bildtafel und in der Stückliste

01.620 - auf der Bildtafel Die 01 bezieht sich auf die Baugruppe, in der die Position sich befindet. Sie wird aus programmtechnischen Gründen in der Bildtafel angezeigt.

0620 - in der Stückliste

Pos.	Sachnummer Product number	Benennung (Description)	Technische Info Technical info	Description (Benennung)	Menge Quantity	Einheit Unit
0620	0732.040.736	DRUCKFEDER		COMPRESSION SPRING	1	Stk

4 *-Positionen

Positionen mit einem * sind optional, d.h. sie sind nicht zwingend in der Stückliste
Der folgende Hinweis ist auf den Bildtafeln abgebildet

je nach Stücklistenausführung
depending on spec. number
* suivant la nomenclature
secondo la distinta base

5 Gestrichelt dargestellte Teile

Teile, die auf einer Bildtafel gestrichelt dargestellt werden, dienen lediglich zur Orientierung der anderen Teile



Pos.-Nr.	Informationen	Anderungsnummer
001	Einsatzfall -----	
002	Kunde Renault Vehicules Industriels	
003	Stadt Saint Priest Cedex	
004	DUNS 27-813-6346	
006	Verkaufsbezeichnung KERAX	
007	Hersteller Renault Vehicules Industriels	
008	Entwicklungsbezeichnung	
009	Produktverwendung LKW	
011	SOP	
012	Motordaten	
013	Verkaufsbezeichnung MD11-460	
014	Hersteller AB Volvo	
015	Hubraum	
016	Zylinder	
017	Nennleistung 338 kW	
018	Drez.b.Nennl. 1900 1/min	
019	Nennmoment 2200 Nm	
020	Drez.b.Nennmom. 950 1/min	
021	Klassifizierung Einsatzfall -----	
022	BEZEICHNUNG KUPPLUNG 430DTE	
023	HERSTELLER KUPPLUNG VALEO	
024	ANZAHL RAEDER GESAMT 6	
025	ANZAHL RAEDER TREIBEND 4	
026	DYNAMISCHER REIFENRADIUS 491 mm	
027	HINTERACHSUEBERSETZUNG 3.21	
030	ZUL GESAMTGEWICHT SOLO 19 t	
031	ZUL GESAMTGEWICHT ZUG 60 t	
032	Produktbeschreibung -----	
033	EINBAULAGE GETRIEBE LIEGEND LINKS	
034	ANBAU GETRIEBE ANGEFLANSCHT	
040	ANZAHL GAENGE 16	
041	UEBERSETZUNG NIEDRIGSTER GANG 13.8	
042	UEBERSETZUNG HOECHSTER GANG .84	



Pos.-Nr.	Informationen	Anderungsnummer
043	UEBERSETZUNGSREIHE SG	
044	HINWEIS ZU SCHALTUNGSART DREHWELLE	
045	ANBAULAGE SCHALTUNG WAAGRECHT LINKS	
046	AUSFUEHRUNG SCHALTBILD UEH	
047	AUSF SCHALTUNTERSTUETZUNG GASSENABHAENGIGER SERVO	
048	AUSF BETAETIGUNG SCHALTUNG KABELZUG	
049	AUSFUEHRUNG SCHALTUNG E13MP	
050	AUSFUEHRUNG PSE PSE6	
051	AUSFUEHRUNG PSE MIT VENTIL	
052	AUSFUEHRUNG VENTILBLOCK OHNE LUFTVERTEILER	
056	AUSF 1.GANG/R-GANG GABEL	
057	AUSFUEHRUNG LUFTABSCHALTUNG GV-VENTIL	
058	D-DROSSEL LUFTVERSORGUNGSVENTIL 1.3 mm	
059	WAEHLBILDVARIANTE WAEHLBILD 1	
060	AUSFUEHRUNG SYNCHRONISIERUNG 1 1+2 GANG BK-SYNCHR.CARBON	
061	AUSFUEHRUNG SYNCHRONISIERUNG 2 3+4 GANG BK-SYNCHR.CARBON	
062	BEZUGSLAENGE ANTRIEBSWELLE 109 mm	
063	NORMENART ANTRIEBSWELLE SAE	
064	ANZAHL KEILE ANTRIEBSWELLE 10	
065	AUSFUEHRUNG FORM ANTRIEBSWELLE C	
066	NENNDURCHMESSER ANTRIEBSWELLE 2 in	
067	D-ZAPFEN ANTRIEBSWELLE 30 mm	
068	PASSUNGSART ZAPFEN ANTR.WELLE F7	
069	AUSF LAGER ZAPFEN ANTR.WELLE KEGELROLLE	
072	AUSF ANSCHLUSS KUPPL.GEHAEUSE SAE 1	
073	ZENTRIER-D GEH-MOTORANSCHLUSS 511.175 mm	
074	ANZAHL BOHRUNGEN MOTORANSCHL 12	
075	D-BOHRUNG MOTORANSCHLUSS 13 mm	
080	BEZUGSLAENGE AUSRUECKLAGERFL -24.2 mm	
081	DURCHMESSER AUSRUECKFLANSCH 62.62 mm	
082	AUSFUEHRUNG AUSRUECKZYLINDER OHNE	
083	D-AUSSEN ABTRIEBSFLANSCH HA 180 mm	
084	ANZAHL BOHRUNGEN ABTR.FL HA1 4	



Pos.-Nr.	Informationen	Anderungsnummer
086	D-BOHRUNG ABTRIEBSFLANSCH HA 15 mm	
090	KORROSIONSSCHUTZ ABTR.FLANSCH BESCHICHTET	
091	MASS AUSLEGERABSTAND 300 mm	
092	MESSTELLE AUSLEGERABSTAND SCHALTHEBELANLAGE	
093	WAEHLHEBEL y	
094	RADIUS WAEHLHEBEL 68 mm	
095	WAEHLHEBELSTELLUNG B	
096	AUSF KROEPFUNG WAEHLHEBEL AUSSEN	
097	LAENGE KROEPFUNG WAEHLHEBEL 27 mm	
098	SCHALTHEBEL y	
099	RADIUS 1 SCHALTHEBEL 70 mm	
102	SCHALTHEBELVERBINDUNG SECHSKANT	
103	AUSF KROEPFUNG SCHALTHEBEL INNEN	
105	HEBELSTELLUNG SCHALTABGANG A	
109	FEDERANORDNUNG Q4	
110	FEDERKRAFT RIEGELANSCHLAG RG 160 N	
113	WAEHLFEDERKRAFT AUSSEN 17 N	
121	SCHALTER RG y	
122	AUSFUEHRUNG RG-SCHALTER SCHLIESSER	
123	AUSF ANSCHLUSS RG-SCHALTER DIN BAJONETT	
124	CODIERUNG SCHALTER RG A2	
125	SCHUTZKAPPE RG-SCHALTER y	
126	SCHALTER NG y	
127	AUSFUEHRUNG NG-SCHALTER OEFFNER	
128	AUSF ANSCHLUSS NG-SCHALTER DIN BAJONETT	
129	CODIERUNG SCHALTER NG A1	
130	SCHUTZKAPPE NG-SCHALTER y	
131	DRUCKSCHALTER y	
132	AUSFUEHRUNG DRUCKSCHALTER SCHLIESSER	
133	AUSF ANSCHLUSS DRUCKSCHALTER DIN BAJONETT	
134	CODIERUNG DRUCKSCHALTER A3	
135	SCHUTZKAPPE DRUCKSCHALTER y	
136	RG-GASSENERKENNUNG SCHALTER n	



Pos.-Nr.	Informationen	Anderungsnummer
141	SCHALTER RG-GESCHALTET n	
146	SCHALTER GP n	
156	SCHALTER GV n	
161	SCHALTER HG n	
166	SCHALTER 1 GANG n	
171	ANBAULAGE WAERMETAUSCHER VORNE RECHTS	
172	AUSF ANSCHLUSS WAERMETAUSCHER VORBEREITET	
173	AUSFUEHRUNG GETR.ENTLUEFTUNG STECKVERBINDUNG 90 GRAD	
174	LAENGE ENTLUEFTERROHR 2200 mm	
175	LAGEPOSITION GETR.ENTLUEFTUNG VORNE	
180	IMPULSGEBER GETRIEBE MIT	
181	IMPULSZAHL IMP.GEBER GETRIEBE 6 IMP/U	
182	SCHUTZKAPPE IMP.GEBER GETRIEBE y	
183	AUSF ANSCHL IMP.GEBER GETRIEBE DIN BAJONETT	
184	AUSFUEHRUNG IMP.GEBER GETRIEBE KITAS II	
190	OELMENGE GETRIEBE 15.5 dm3	
192	OELSORTE ZULAESSIG NACH TE-ML01	
193	OELKLASSE ERSTBEFUELLUNG E	
194	CODIERUNG AUSSENKONSERVIERUNG KA1	
196	CODIERUNG INNENKONSERVIERUNG KI1	
197	KONSERVIERUNGSVORSCHRIFT ZFN 916	
198	FARBE TIEFSCHWARZ	
199	FARBKLASSIFIZIERUNG NACH RAL 9005	
200	LACKIERUNG ZF-NORM 915 W	
202	Dokumente -----	
203	ECOSPLIT 4 Zeichnung 1367.601.006	
204	DREHW.SCHALTUNG Zeichnung 1341.173.027	
205	DREHW.SCHALTUNG Baugruppe 1341.173.027	
206	DREHW.SCHALTUNG Modell 1341.173.027	
207	SCHNITTZEICHNG. Zeichnung 1356.001.002	
208	FEDERPAKET Zeichnung 1341.149.020	
209	Fremdnummer -----	
210	Renault Vehicules Industriels 7421466386	

Baugruppenübersicht

Seite 1 von 2

Materialnummer: 1356.002.059

16 S 2530 TO /



Bildtafel	Pos.-Nr.	Material-Nr.	Benennung	Menge	Änd.-Nr.	Techn. Info.
161.01.03-1	110	1356.101.001	GETRGEHAEUSE	1		
161.01.81-1	180	1325.101.808	KUPPLGEHAEUSE	1		
161.02.03-1	10	1356.102.006	ANTRIEBSWELLE	1		
161.02.80-1	240	1325.102.802	ANSCHLUSSPLATTE	1		
161.02.01-1	910	1325.102.014	ANSCHLUSSPLATTE	1		
161.03.02-1	20	1356.103.002	VORGELEGEWELLE	1		
161.04.13-1	30	1356.104.006	HAUPTWELLE	1		
161.05.01-1	130	1325.105.001	RUECKLAUF	1		
161.06.04-1	40	1356.106.001	GETRSCHALTUNG	1		
161.06.02-1	44	1325.106.803	GETRSCHALTUNG	1		
068.07.92-1	460	1341.108.804	SCHALTGEHAEUSE	1		
068.07.48-1	910	1341.108.010	SCHALTGEHAEUSE	1		
068.07.47-1	914	1341.108.409	SCHALTWELLE	1		
068.07.82-1	924	1341.108.004	RASTIERUNG	1		
062.08.30-1	954	1316.171.403	ABSCHLUSSDECKEL	1		
068.08.02-1	960	1316.171.437	PNEUSERVOEINH	1		
161.09.02-1	934	1325.109.001	VENTILBLOCK	1		
161.09.03-1	940	1325.109.401	SCHALTER	1		
161.10.04-1	200	1356.110.002	OELVERSORGUNG	1		
161.10.01-1	920	1325.110.005	PUMPE	1		
068.10.03-1	932	1341.111.001	WAEHLHEBEL	1		
068.10.04-1	466	1341.111.800	WAEHLHEBEL	1		
068.12.25-1	920	1341.149.006	FEDERPAKET	1		
161.28.01-1	370	1325.128.806	PLANETENGRUPPE	1		
161.40.01-1	50	1356.112.001	GV-SCHALTUNG	1		
161.40.80-1	340	1325.112.806	GV-SCHALTUNG	1		
161.43.01-1	40	1325.131.009	GP-GEHAEUSE	1		
161.43.40-1	50	1325.131.400	VERSCHLUSSTEILE	1		
161.44.01-1	10	1325.132.003	PLANETENTRIEB	1		
161.44.40-1	60	1325.132.405	ABTRIEBSFLANSCH	1		
161.45.01-1	20	1325.133.004	SYNCHRONISIERG	1		
161.46.01-1	30	1325.134.006	GP-SCHALTUNG	1		

Baugruppenübersicht

Seite 2 von 2

Materialnummer: 1356.002.059

16 S 2530 TO /



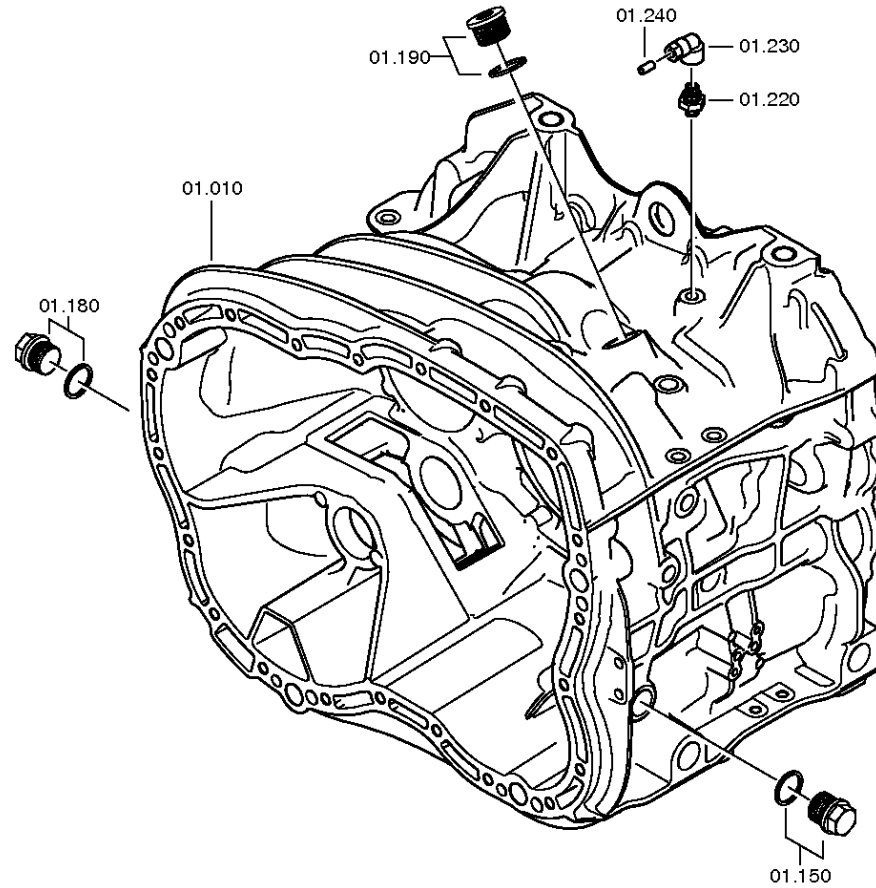
Bildtafel	Pos.-Nr.	Material-Nr.	Benennung	Menge	Änd.-Nr.	Techn. Info.
161.46.42-1	400	1325.134.403	SCHALTER	1		
161.57.01-1	510	1325.145.003	GRUPPENSCHALTG	1		
161.70.08-1	480	1356.170.011	ABSPERRVENTIL	1		
161.90.08	320	1325.147.009	VERSCHLSCHR	1		
161.93.17-1	262	1315.301.230	VERSCHLUSSKAPPE	1		

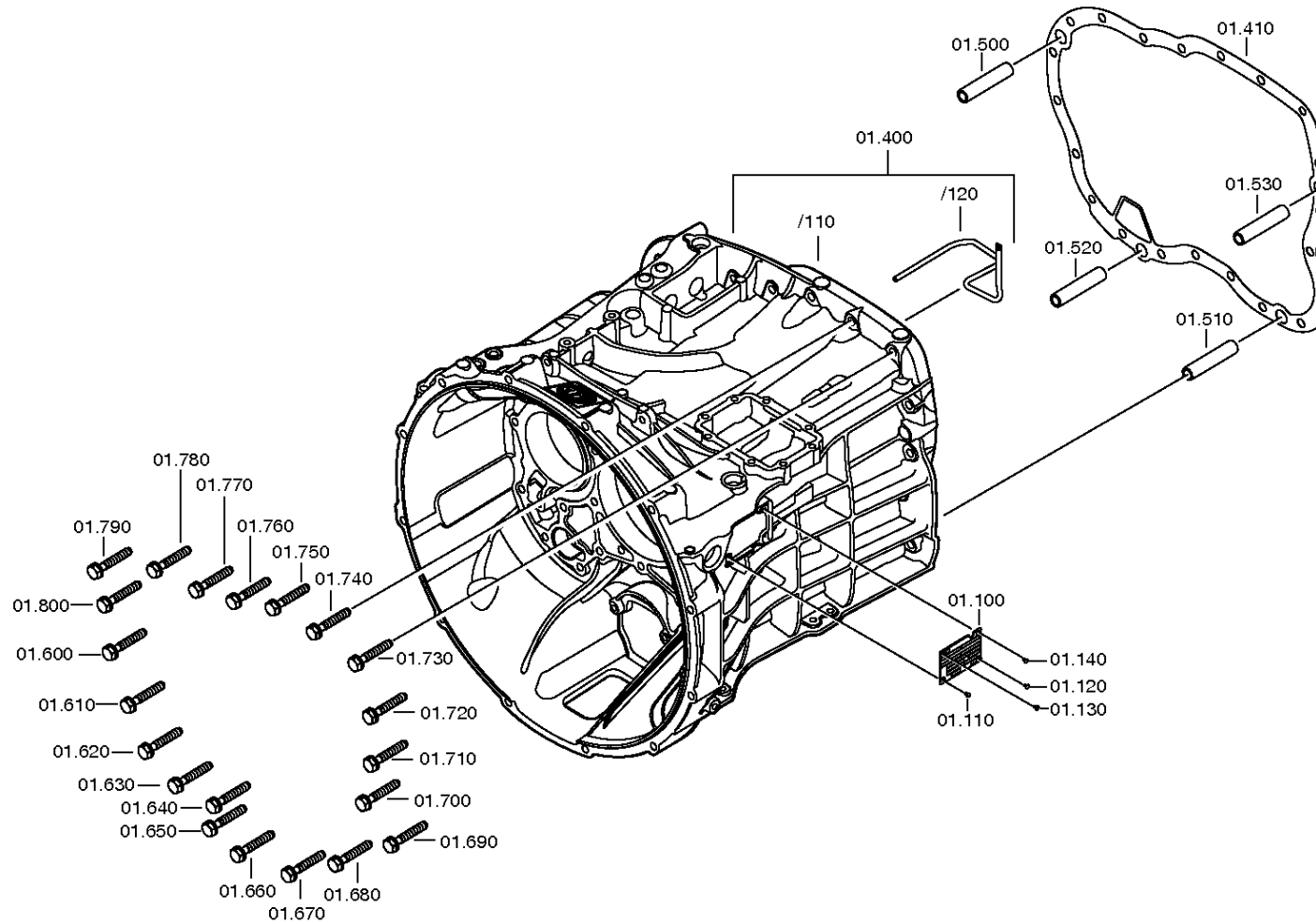
Bildtafel

Seite 1 von 2

Materialnummer: 1356.002.059
Bildtafel: 161.01.03-1
GETRGEHAEUSE

16 S 2530 TO /
GETRGEHAEUSE





Bildtafel

Seite 1 von 3

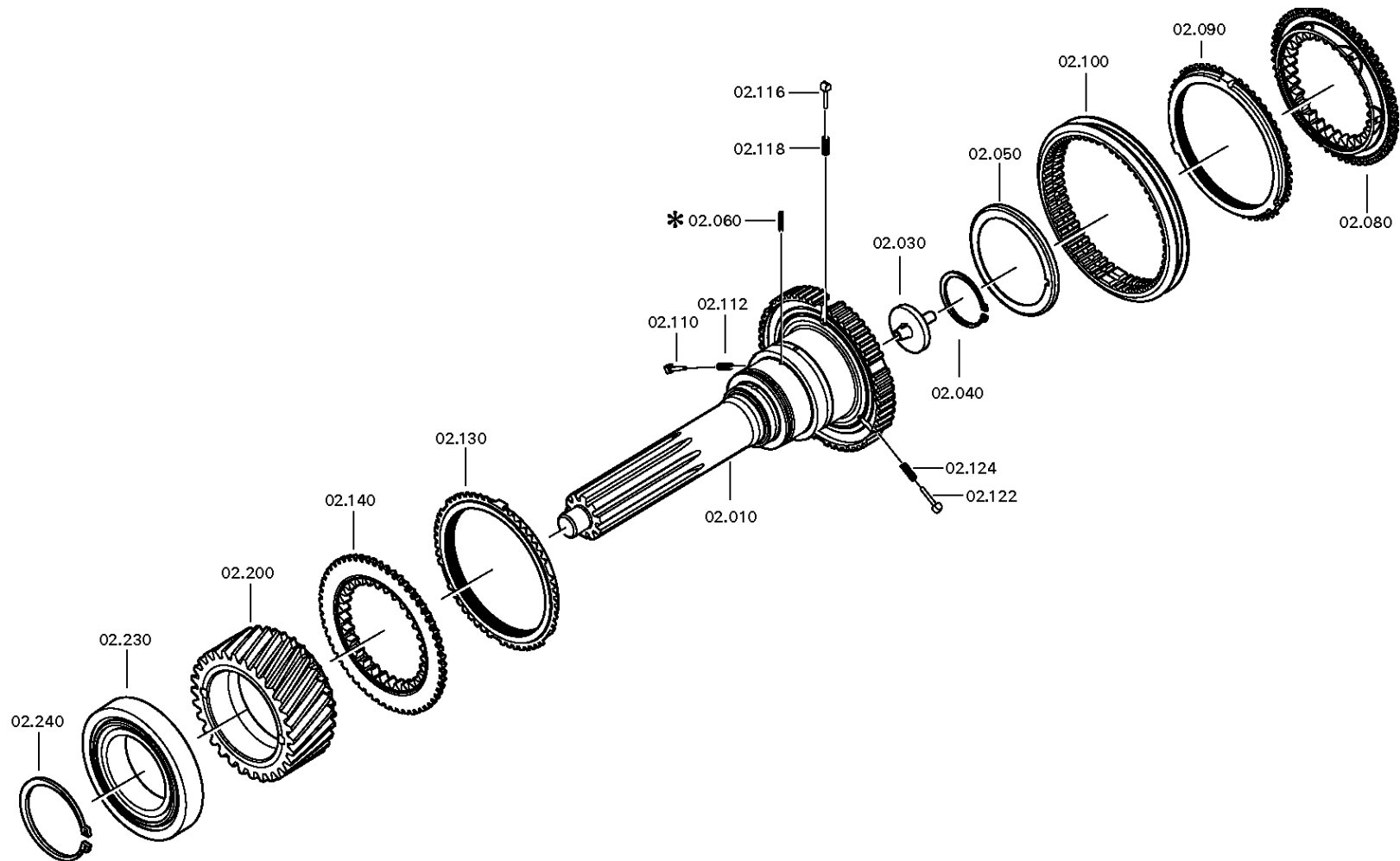
Materialnummer: 1356.002.059

Bildtafel: 161.02.03-1

ANSCHLUSSPLATTE

16 S 2530 TO /

ANTRIEBSWELLE

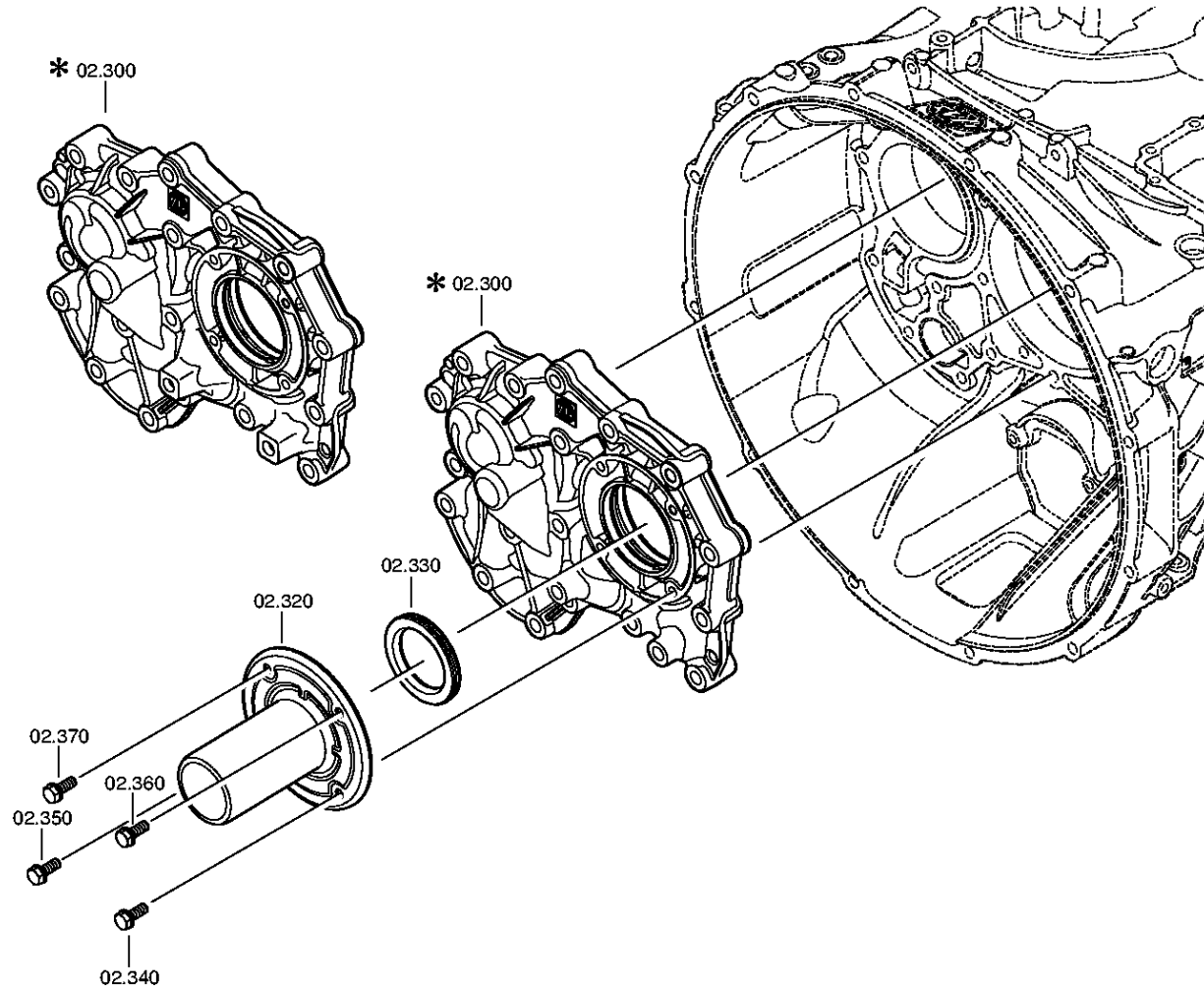


Bildtafel

Seite 2 von 3

Materialnummer: 1356.002.059
Bildtafel: 161.02.01-1
ANSCHLUSSPLATTE

16 S 2530 TO /
ANTRIEBSWELLE

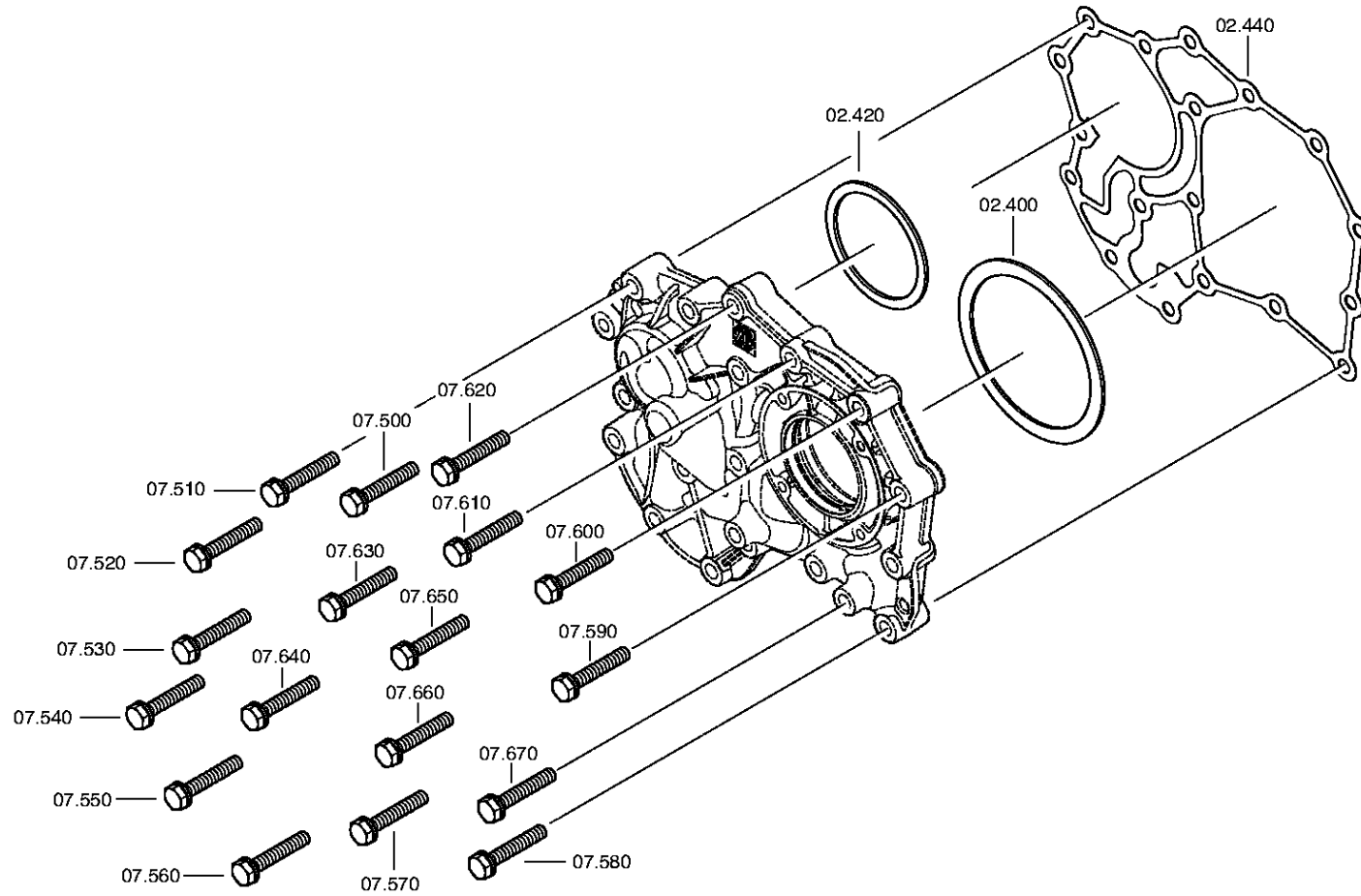


Bildtafel

Seite 3 von 3

Materialnummer: 1356.002.059
Bildtafel: 161.02.80-1
ANSCHLUSSPLATTE

16 S 2530 TO /
ANTRIEBSWELLE



Bildtafel

Seite 1 von 1

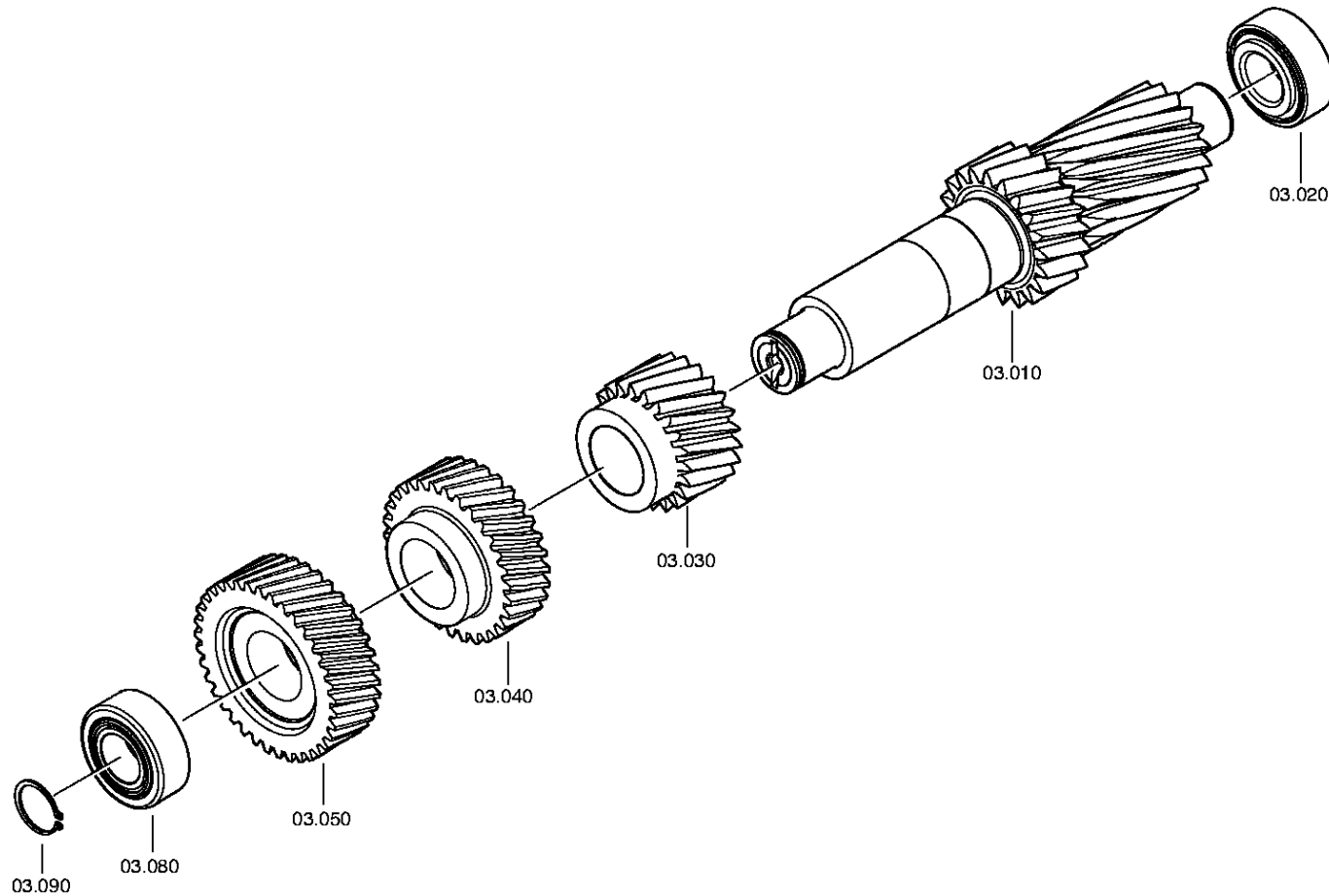
Materialnummer: 1356.002.059

Bildtafel: 161.03.02-1

Material-Baugruppen-Nummer: 1356.103.002

16 S 2530 TO /

VORGELEGEWELLE



Bildtafel

Seite 1 von 1

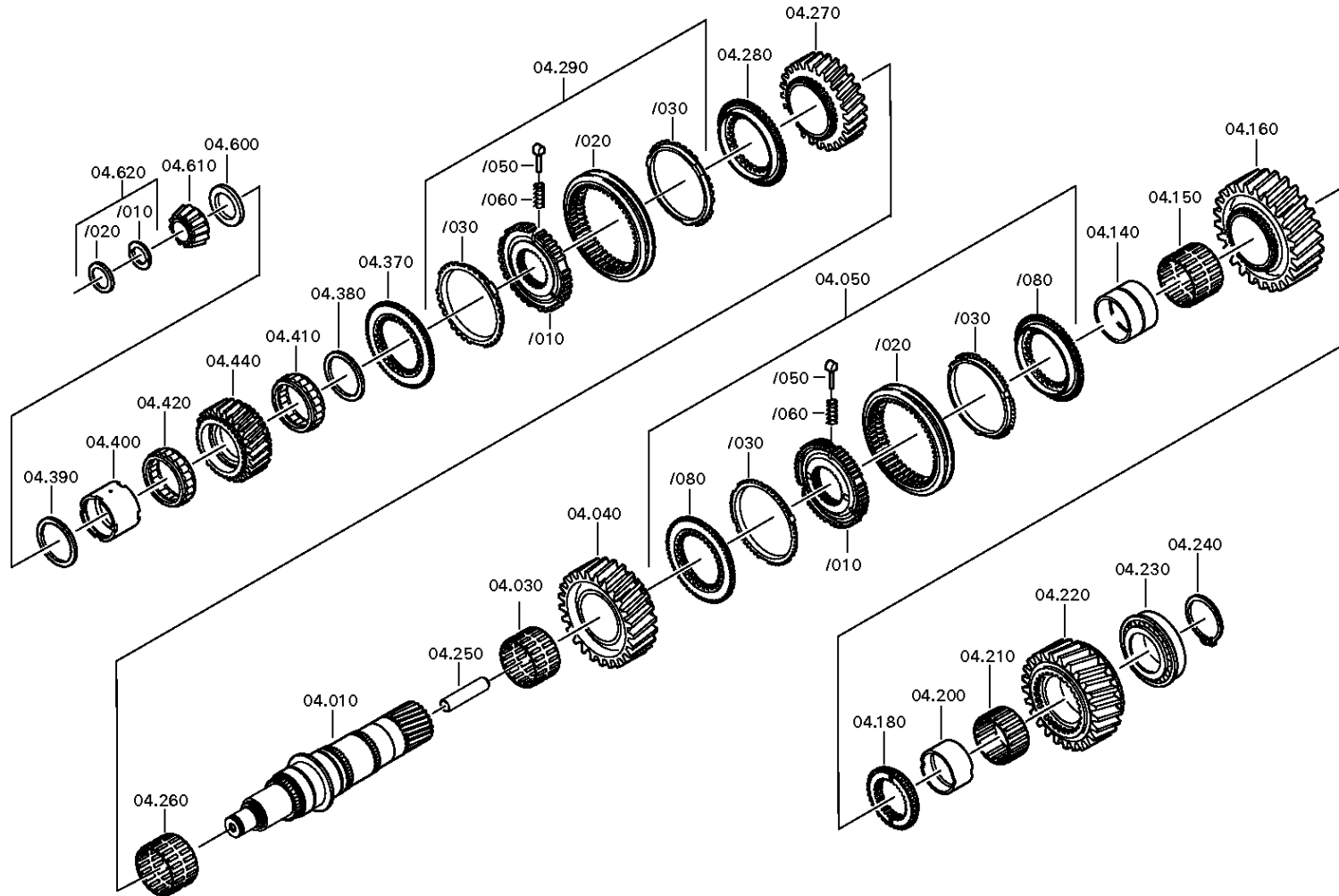
Materialnummer: 1356.002.059

Bildtafel: 161.04.13-1

Material-Baugruppen-Nummer: 1356.104.006

16 S 2530 TO /

HAUPTWELLE



Bildtafel

Seite 1 von 1

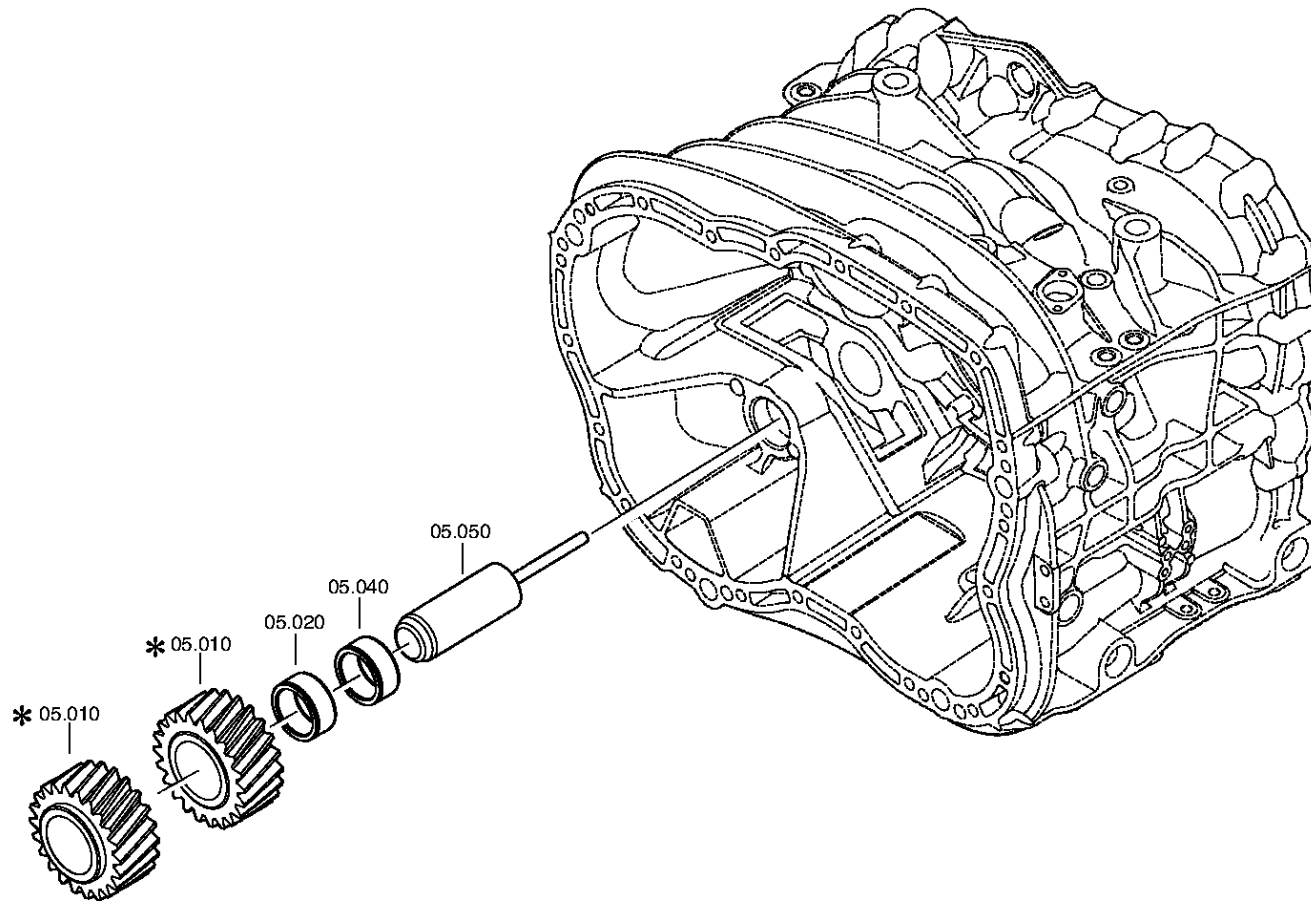
Materialnummer: 1356.002.059

Bildtafel: 161.05.01-1

Material-Baugruppen-Nummer: 1325.105.001

16 S 2530 TO /

RUECKLAUF

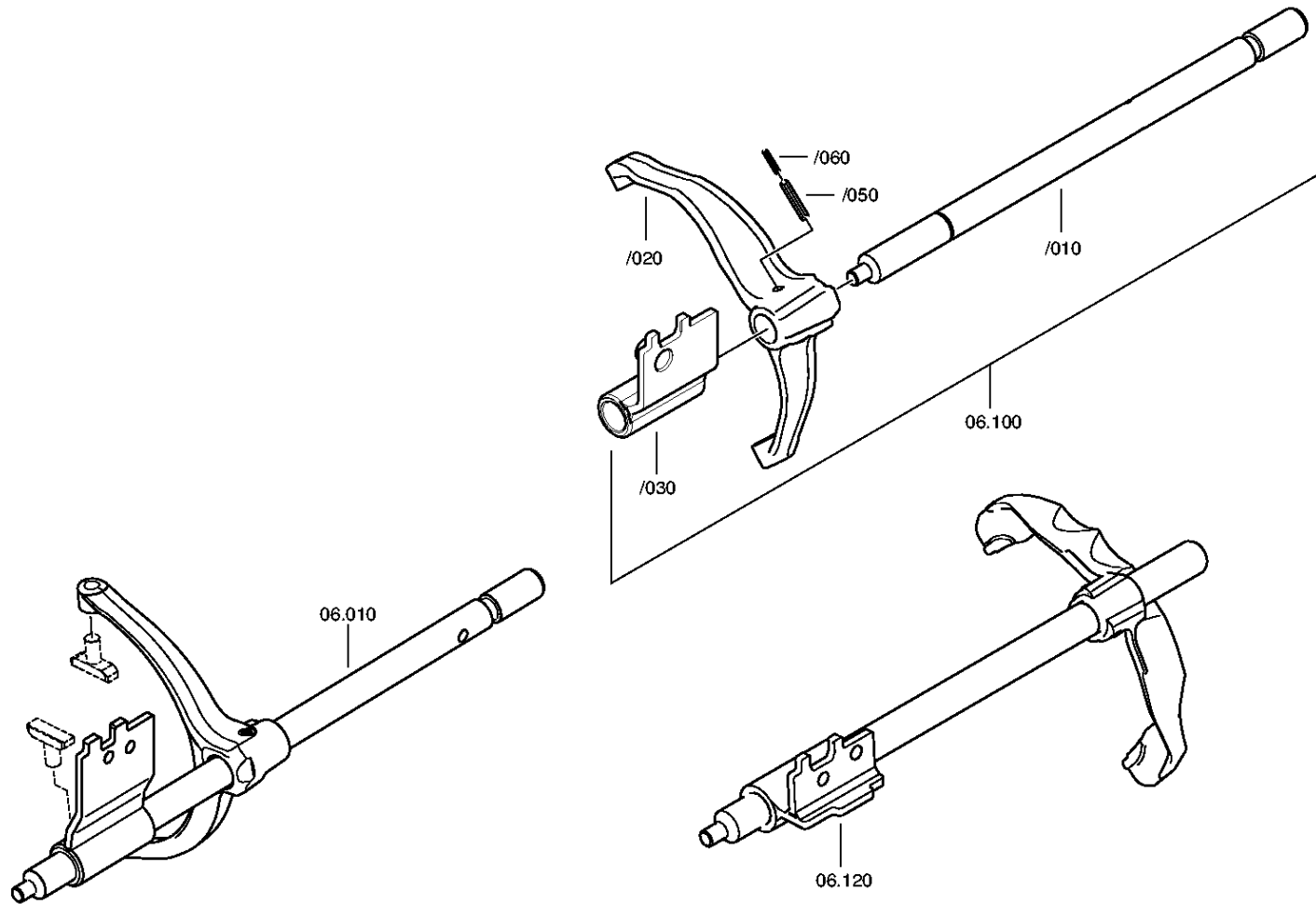


Bildtafel

Seite 1 von 2

Materialnummer: 1356.002.059
Bildtafel: 161.06.04-1
GETRSCHALTUNG

16 S 2530 TO /
GETRSCHALTUNG

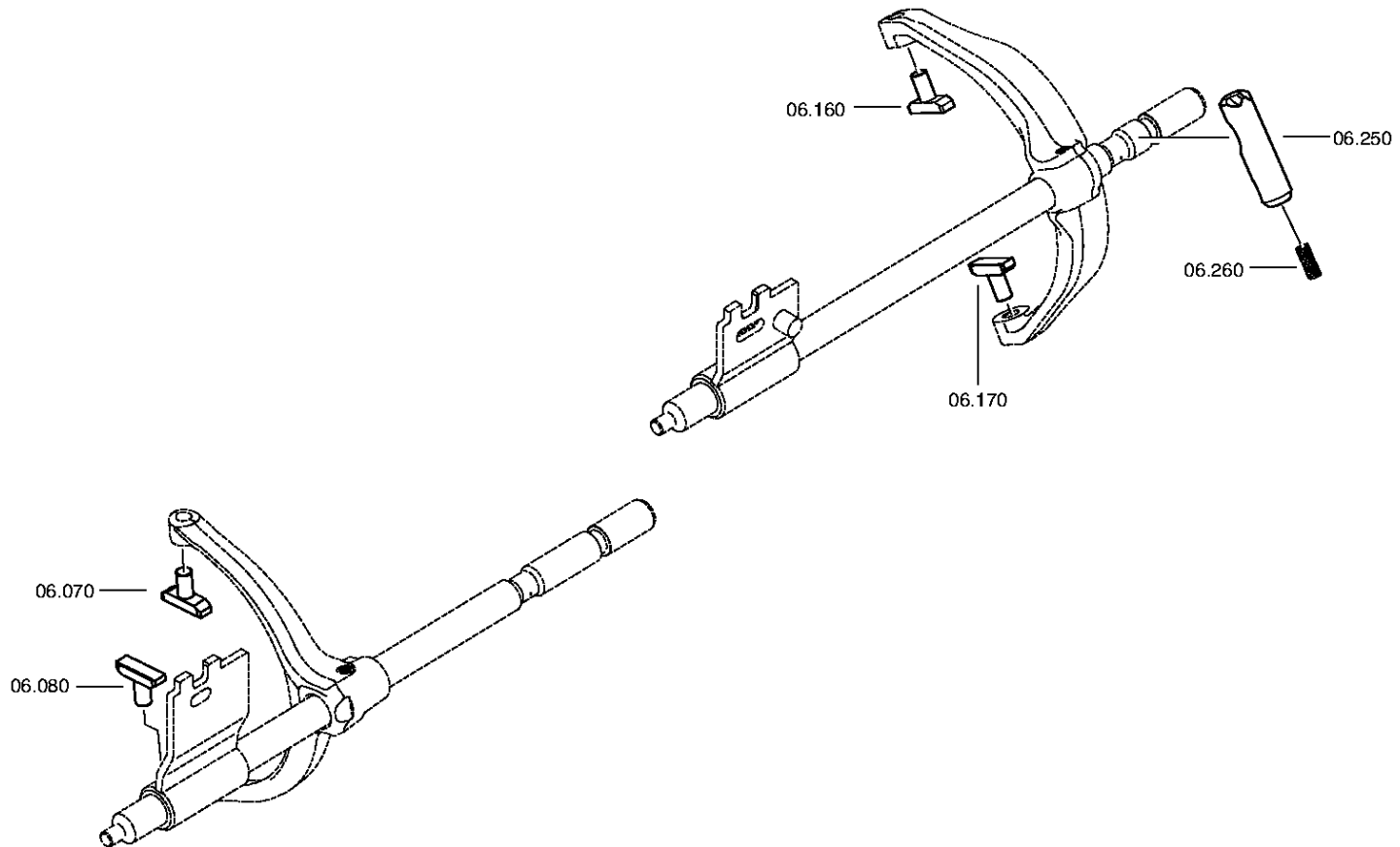


Bildtafel

Seite 2 von 2

Materialnummer: 1356.002.059
Bildtafel: 161.06.02-1
GETRSCHALTUNG

16 S 2530 TO /
GETRSCHALTUNG

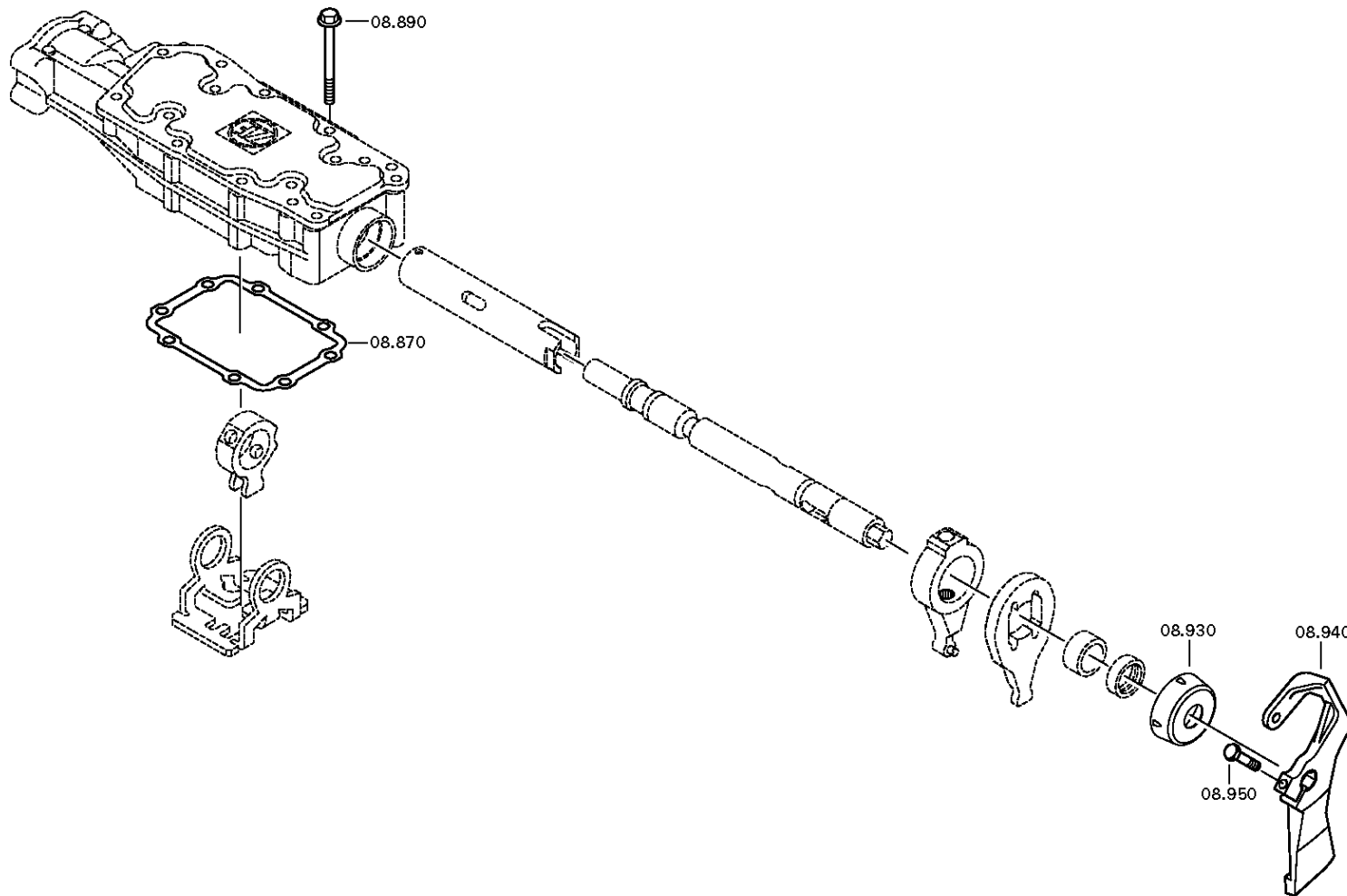


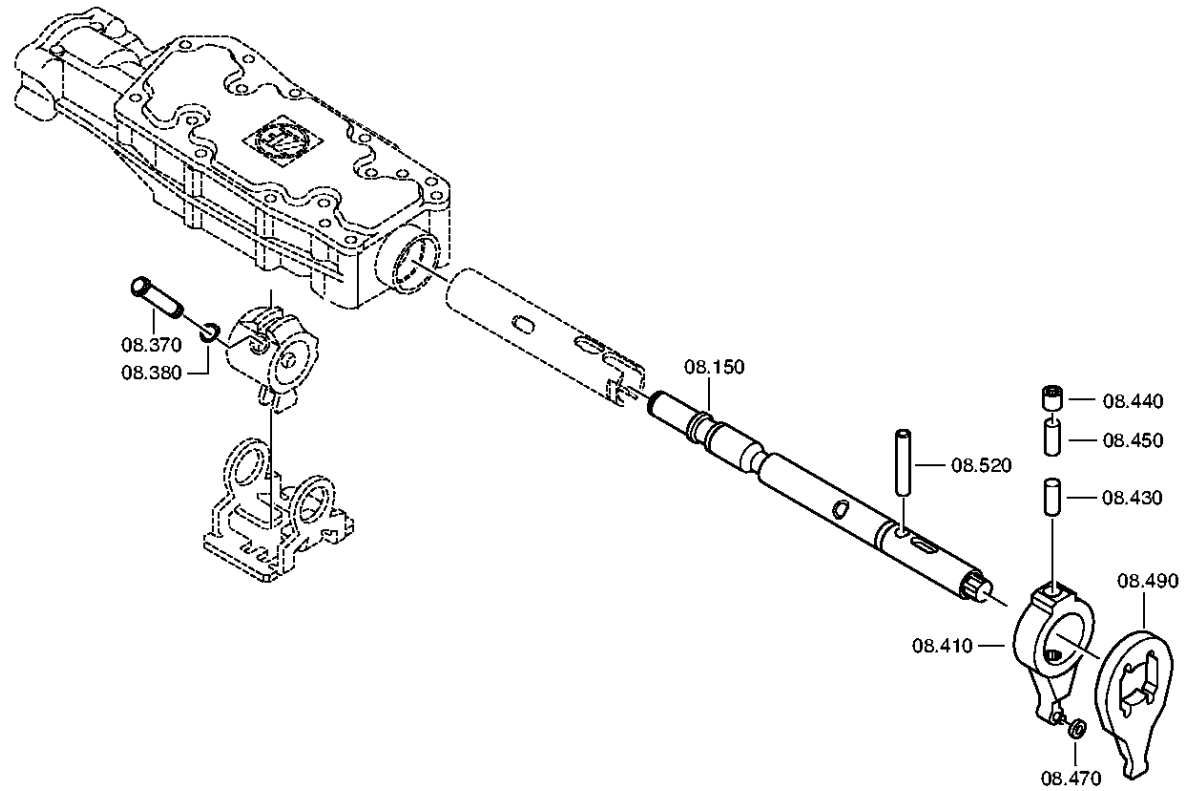
Bildtafel

Seite 1 von 4

Materialnummer: 1356.002.059
Bildtafel: 068.07.92-1
SCHALTWELLE

16 S 2530 TO /
SCHALTGEHAEUSE



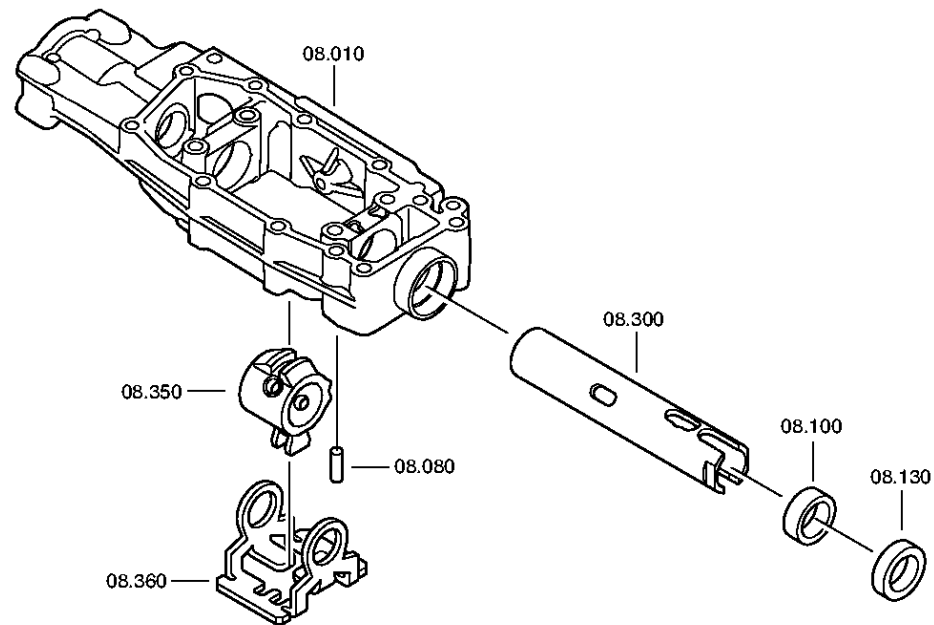


Bildtafel

Seite 3 von 4

Materialnummer: 1356.002.059
Bildtafel: 068.07.48-1
SCHALTWELLE

16 S 2530 TO /
SCHALTGEHAEUSE

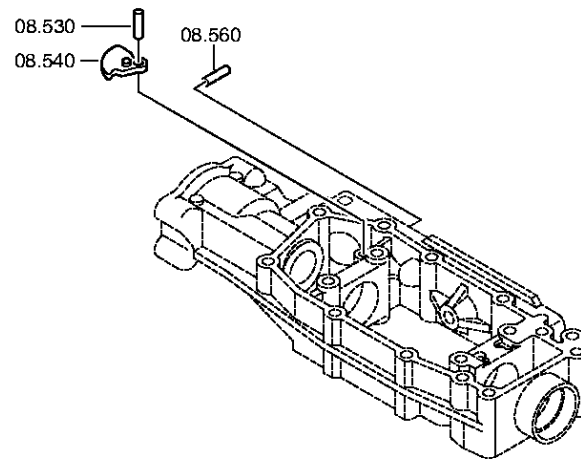


Bildtafel

Seite 4 von 4

Materialnummer: 1356.002.059
Bildtafel: 068.07.82-1
SCHALTWELLE

16 S 2530 TO /
SCHALTGEHAEUSE

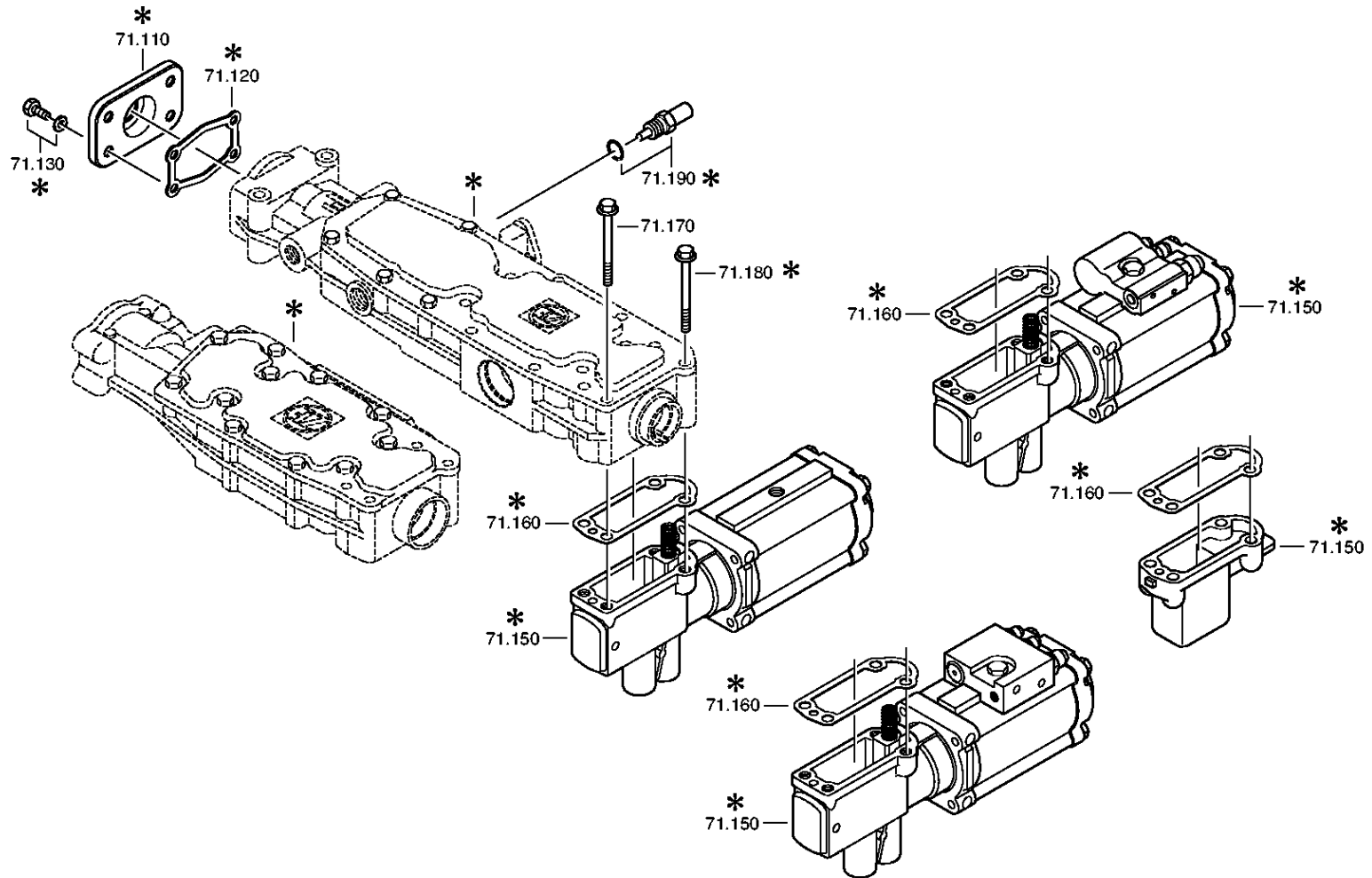


Bildtafel

Seite 1 von 2

Materialnummer: 1356.002.059
Bildtafel: 062.08.30-1
ABSCHLUSSDECKEL

16 S 2530 TO /
ABSCHLUSSDECKEL

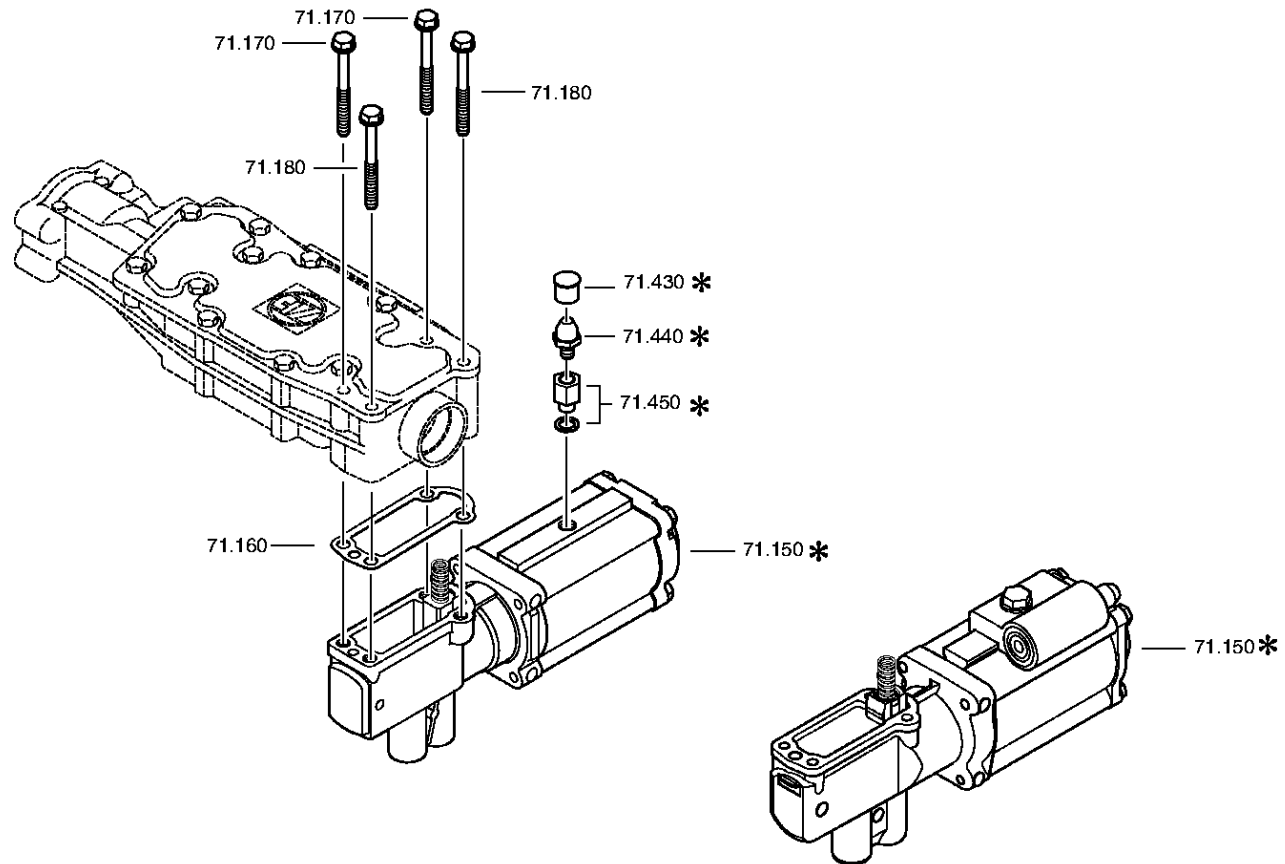


Bildtafel

Seite 2 von 2

Materialnummer: 1356.002.059
Bildtafel: 068.08.02-1
ABSCHLUSSDECKEL

16 S 2530 TO /
ABSCHLUSSDECKEL

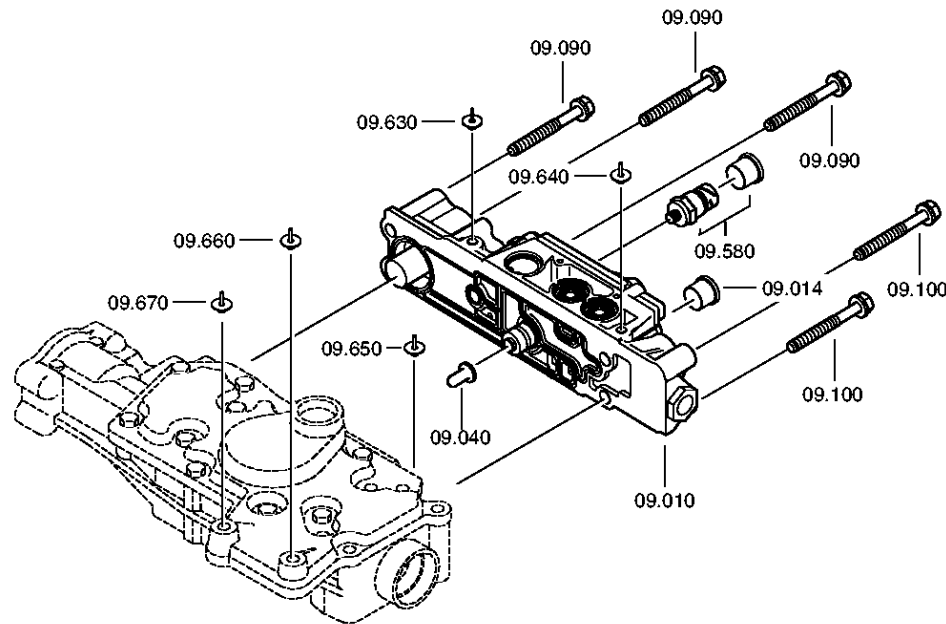


Bildtafel

Seite 1 von 2

Materialnummer: 1356.002.059
Bildtafel: 161.09.02-1
VENTILBLOCK

16 S 2530 TO /
VENTILBLOCK

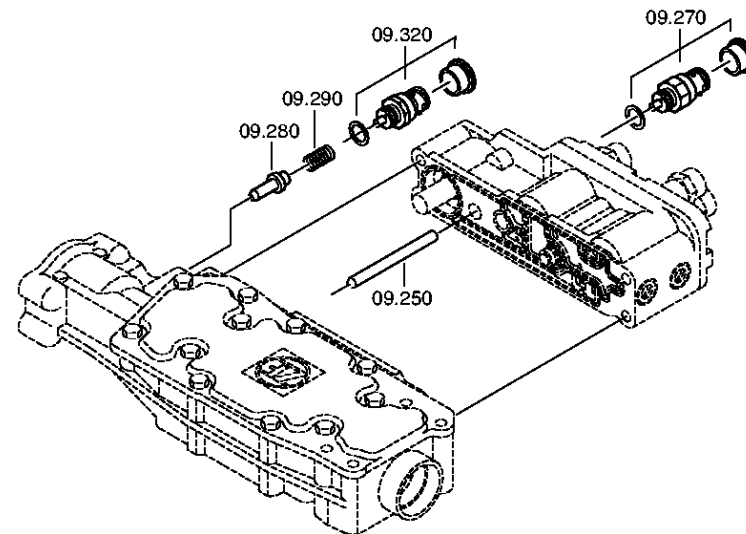


Bildtafel

Seite 2 von 2

Materialnummer: 1356.002.059
Bildtafel: 161.09.03-1
VENTILBLOCK

16 S 2530 TO /
VENTILBLOCK

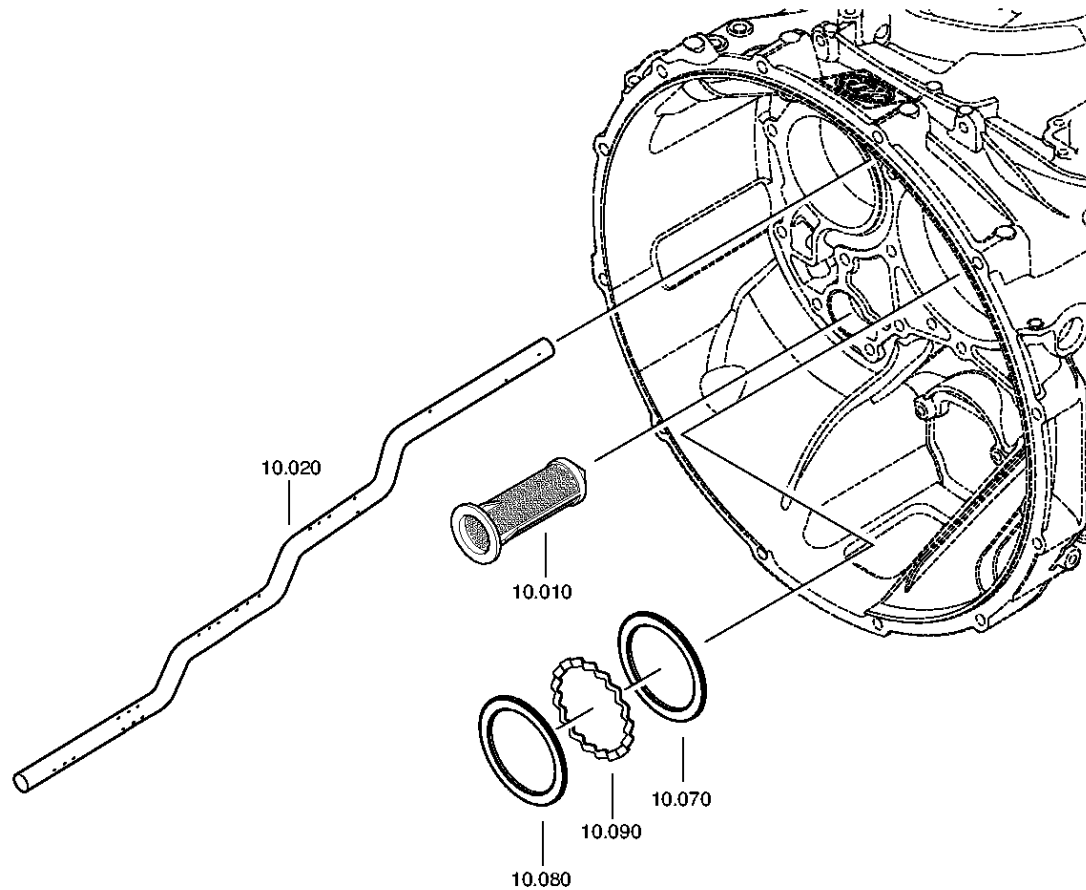


Bildtafel

Seite 1 von 3

Materialnummer: 1356.002.059
Bildtafel: 161.10.04-1
WAEHLHEBEL

16 S 2530 TO /
OELVERSORGUNG

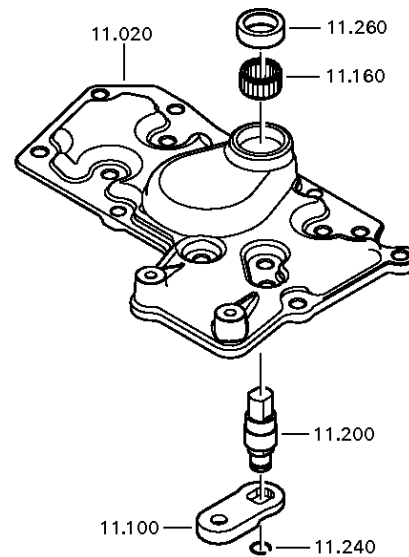


Bildtafel

Seite 2 von 3

Materialnummer: 1356.002.059
Bildtafel: 068.10.03-1
WAEHLHEBEL

16 S 2530 TO /
OELVERSORGUNG



Bildtafel

Seite 3 von 3

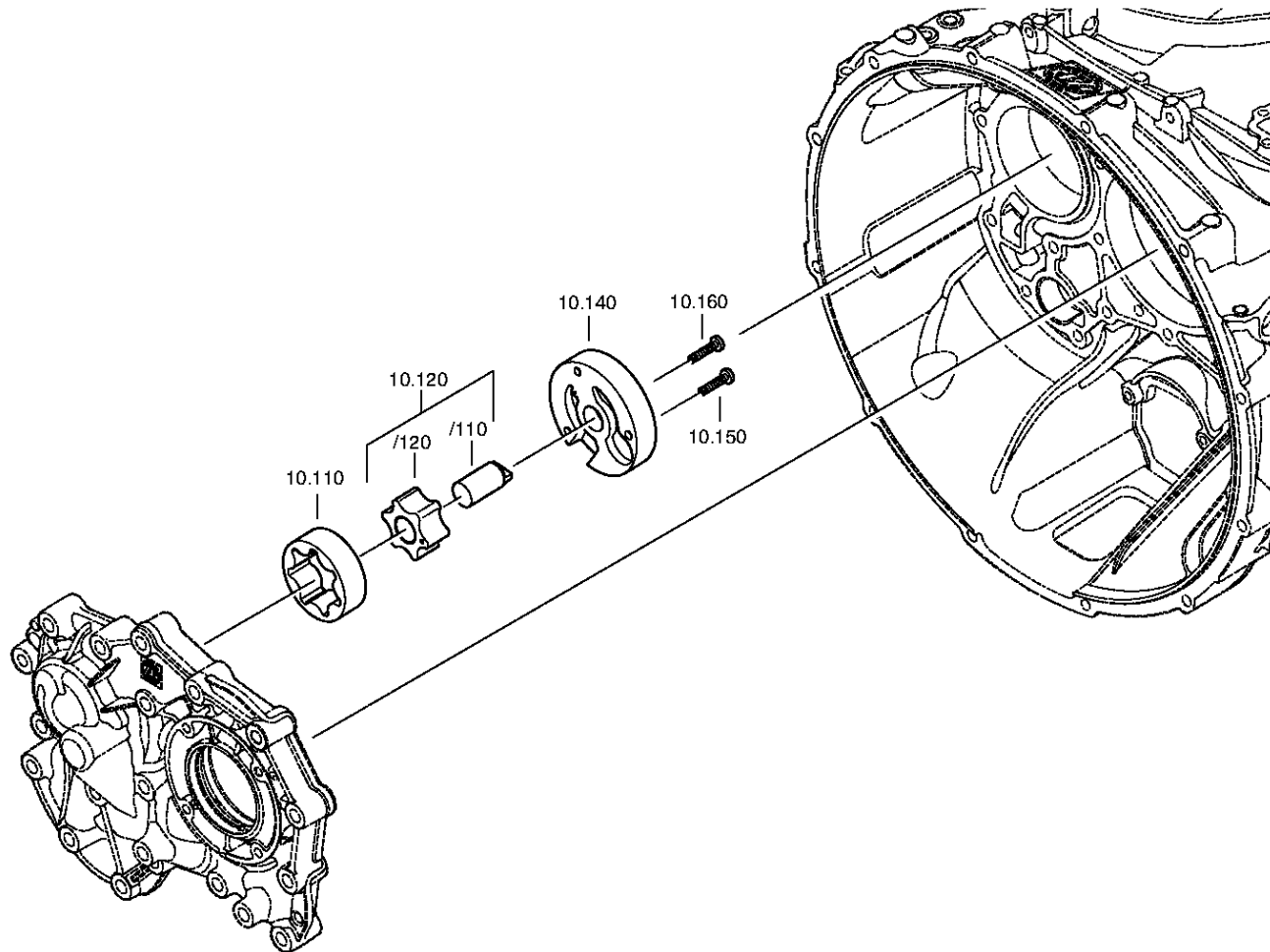
Materialnummer: 1356.002.059

Bildtafel: 161.10.01-1

WAEHLHEBEL

16 S 2530 TO /

OELVERSORGUNG



Bildtafel

Seite 1 von 1

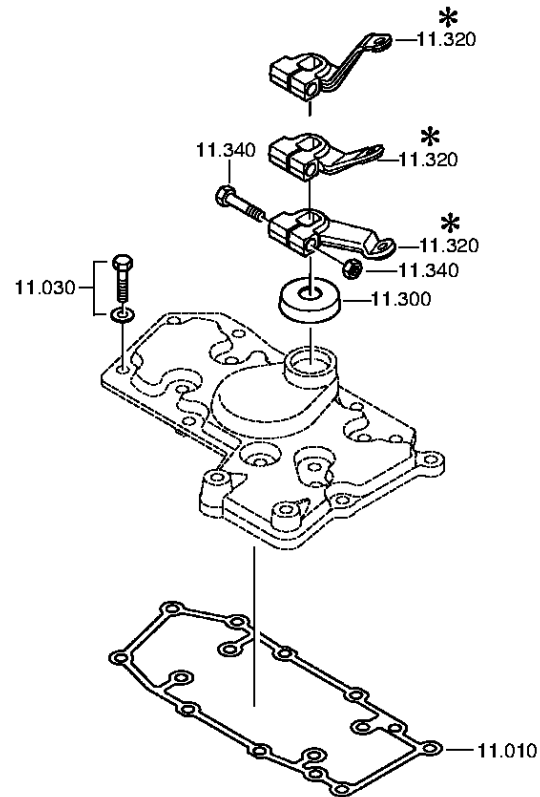
Materialnummer: 1356.002.059

Bildtafel: 068.10.04-1

Material-Baugruppen-Nummer: 1341.111.800

16 S 2530 TO /

WAEHLHEBEL



Bildtafel

Seite 1 von 1

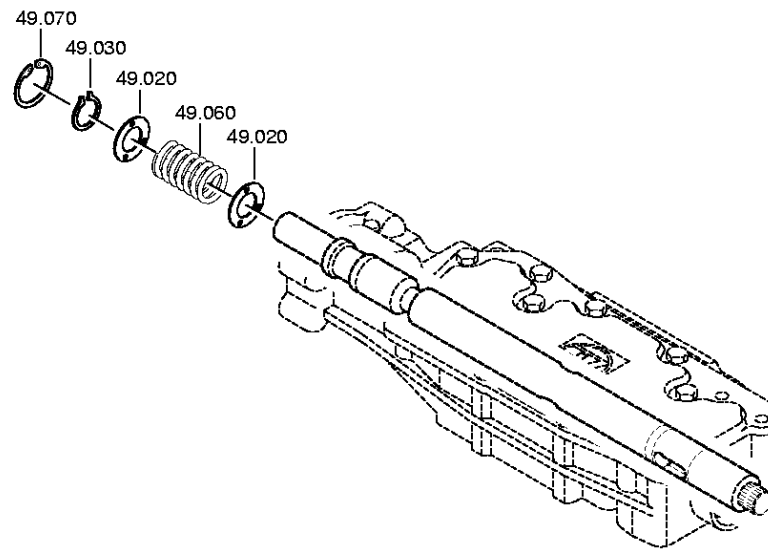
Materialnummer: 1356.002.059

Bildtafel: 068.12.25-1

Material-Baugruppen-Nummer: 1341.149.006

16 S 2530 TO /

FEDERPAKET



Bildtafel

Seite 1 von 1

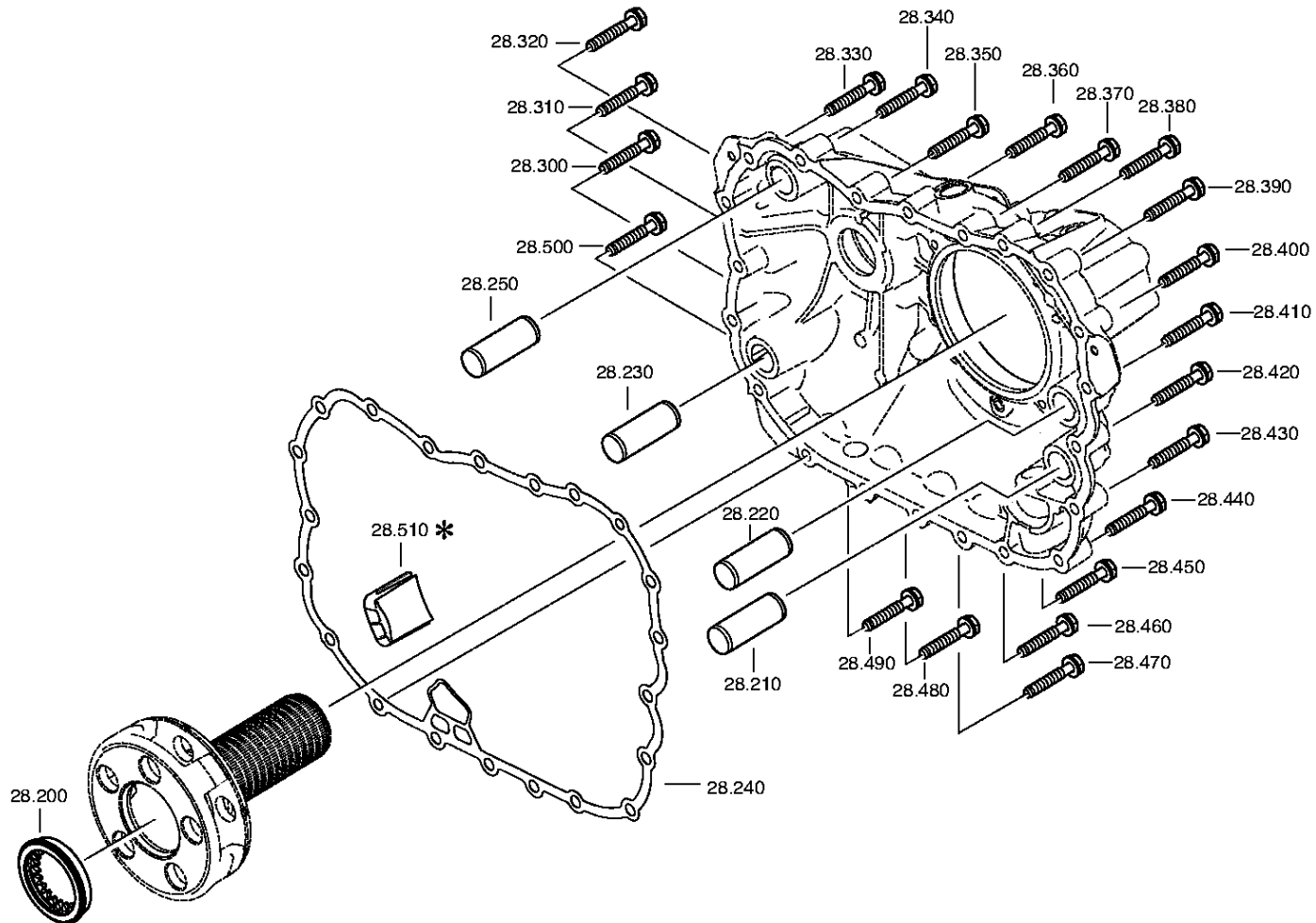
Materialnummer: 1356.002.059

Bildtafel: 161.28.01-1

Material-Baugruppen-Nummer: 1325.128.806

16 S 2530 TO /

PLANETENGRUPPE

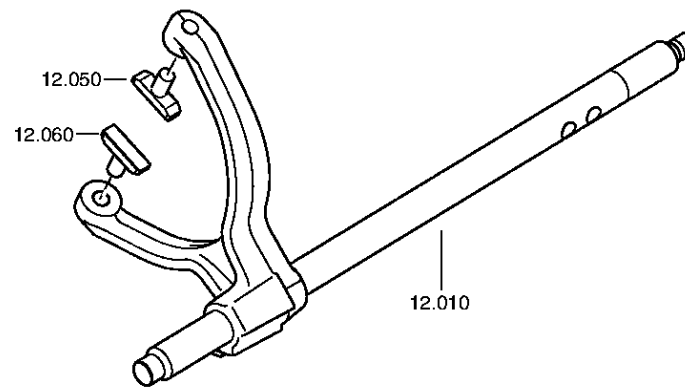


Bildtafel

Seite 1 von 2

Materialnummer: 1356.002.059
Bildtafel: 161.40.01-1
GV-SCHALTUNG

16 S 2530 TO /
GV-SCHALTUNG

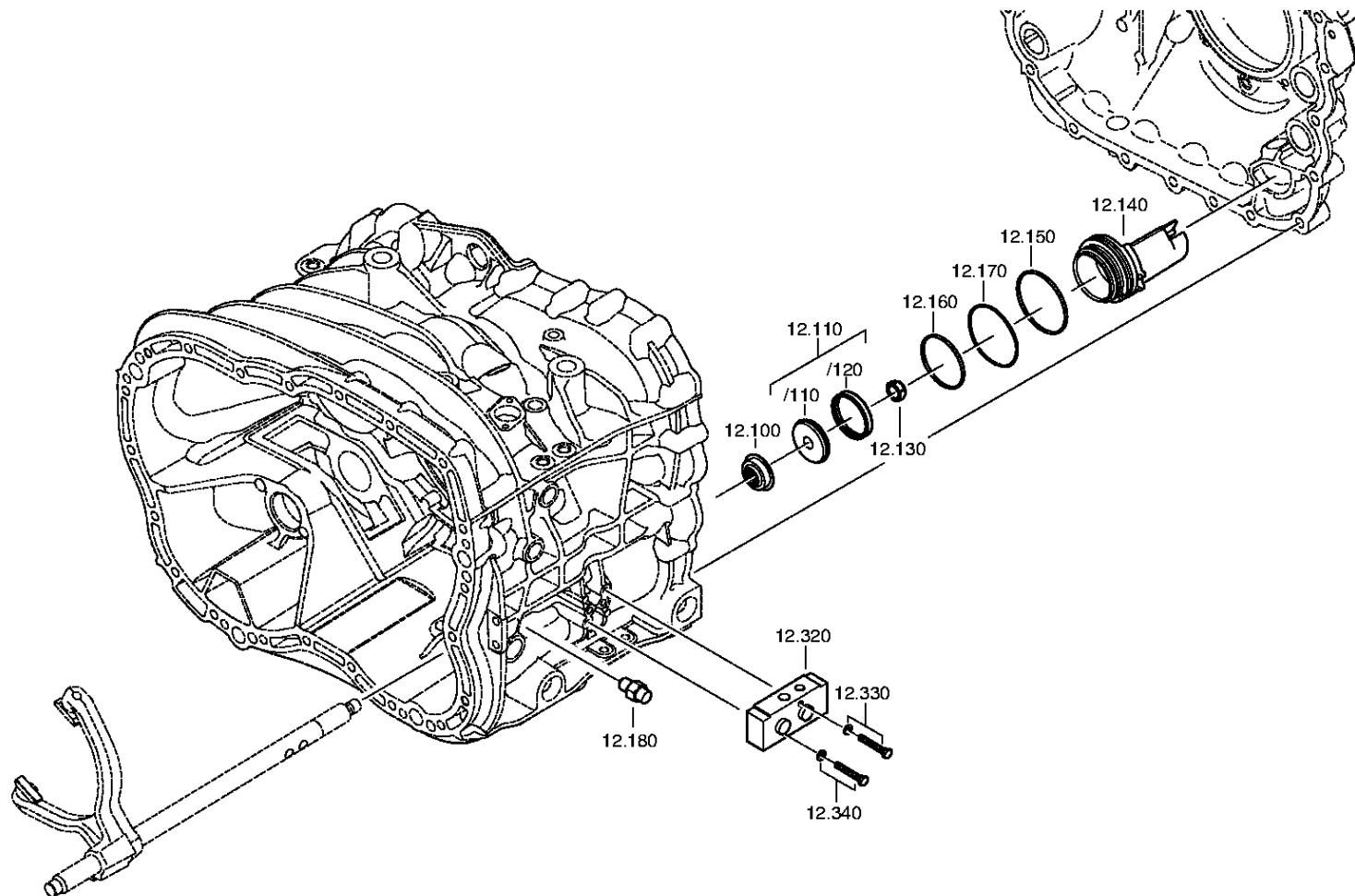


Bildtafel

Seite 2 von 2

Materialnummer: 1356.002.059
Bildtafel: 161.40.80-1
GV-SCHALTUNG

16 S 2530 TO /
GV-SCHALTUNG

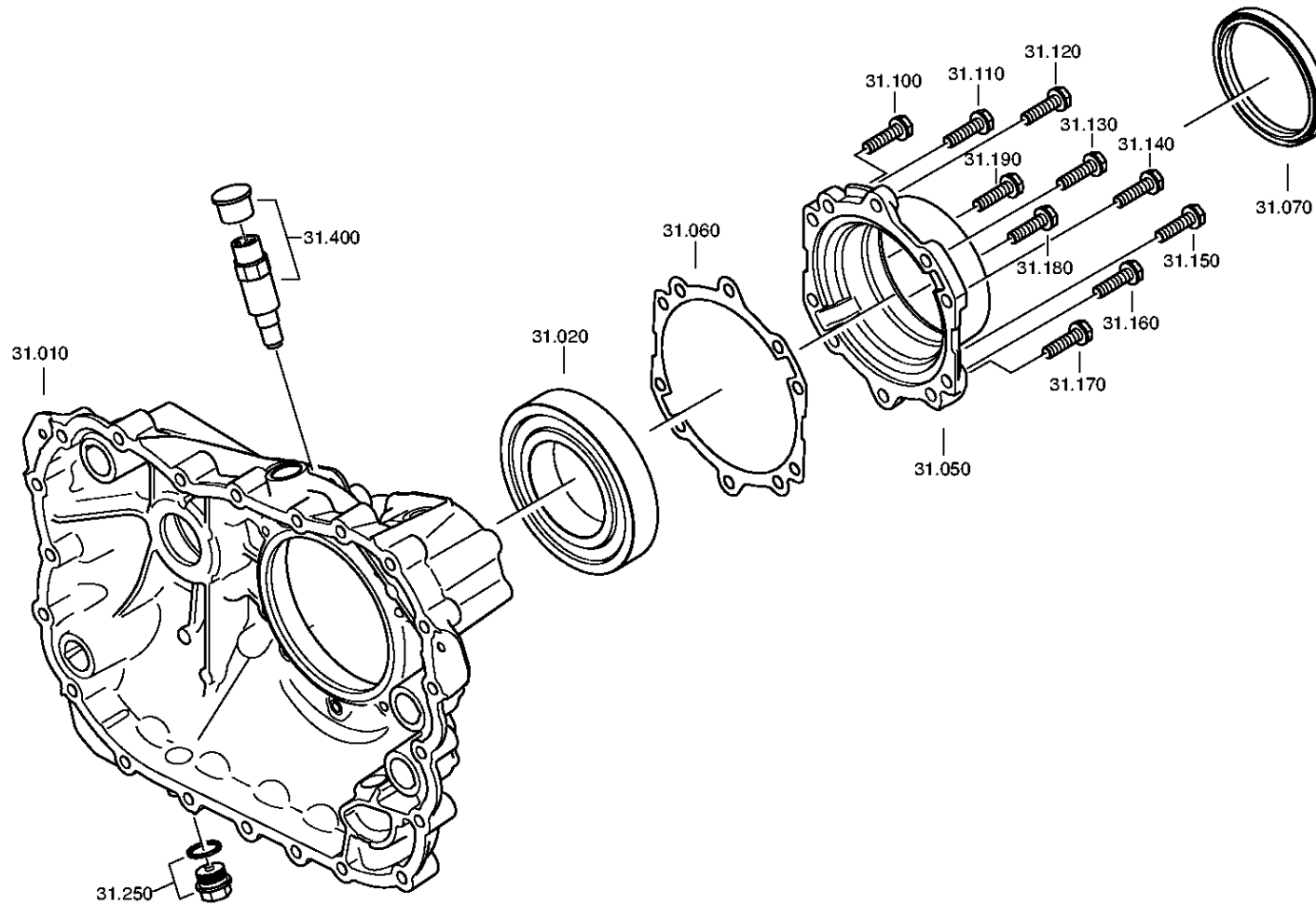


Bildtafel

Seite 1 von 2

Materialnummer: 1356.002.059
Bildtafel: 161.43.01-1
GP-GEHAEUSE

16 S 2530 TO /
GP-GEHAEUSE

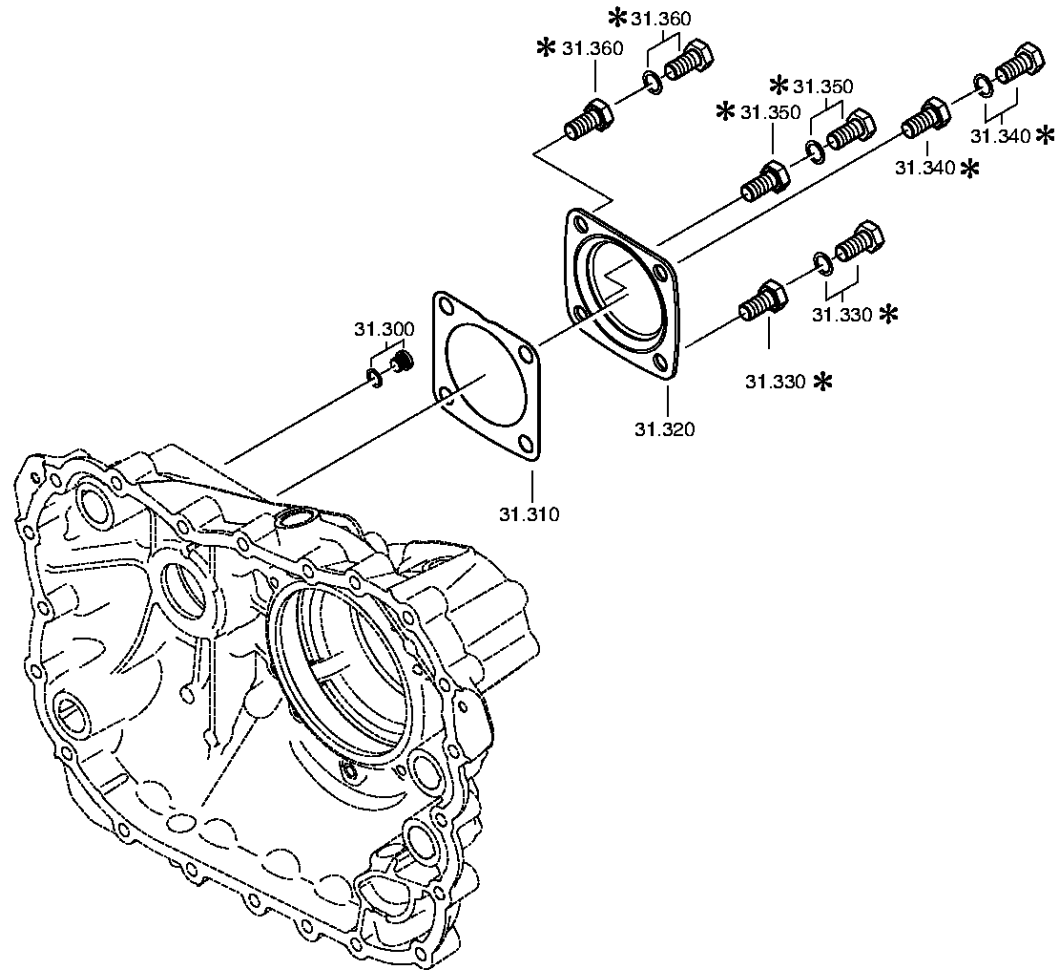


Bildtafel

Seite 2 von 2

Materialnummer: 1356.002.059
Bildtafel: 161.43.40-1
GP-GEHAEUSE

16 S 2530 TO /
GP-GEHAEUSE

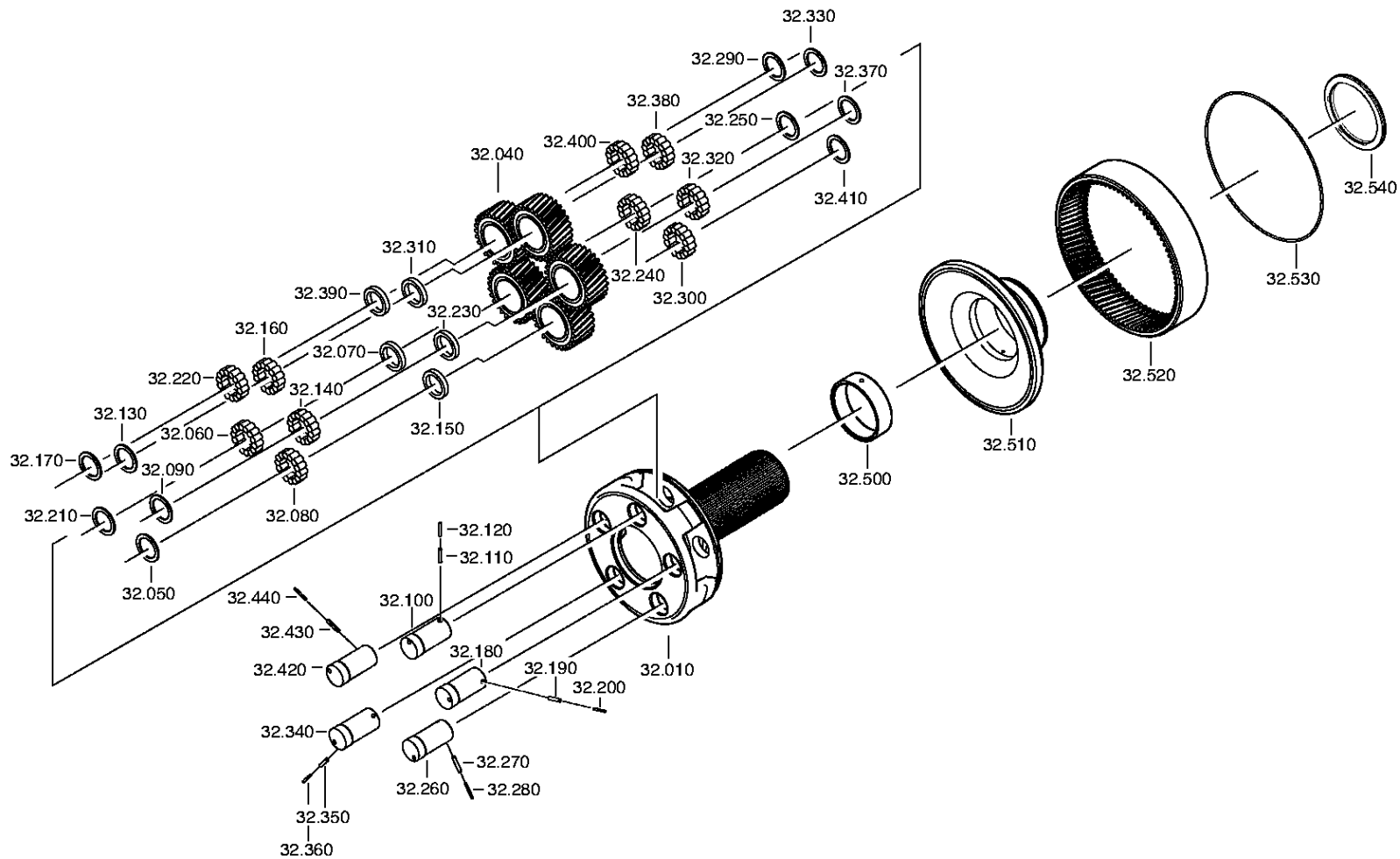


Bildtafel

Seite 1 von 2

Materialnummer: 1356.002.059
Bildtafel: 161.44.01-1
PLANETENTRIEB

16 S 2530 TO /
PLANETENTRIEB

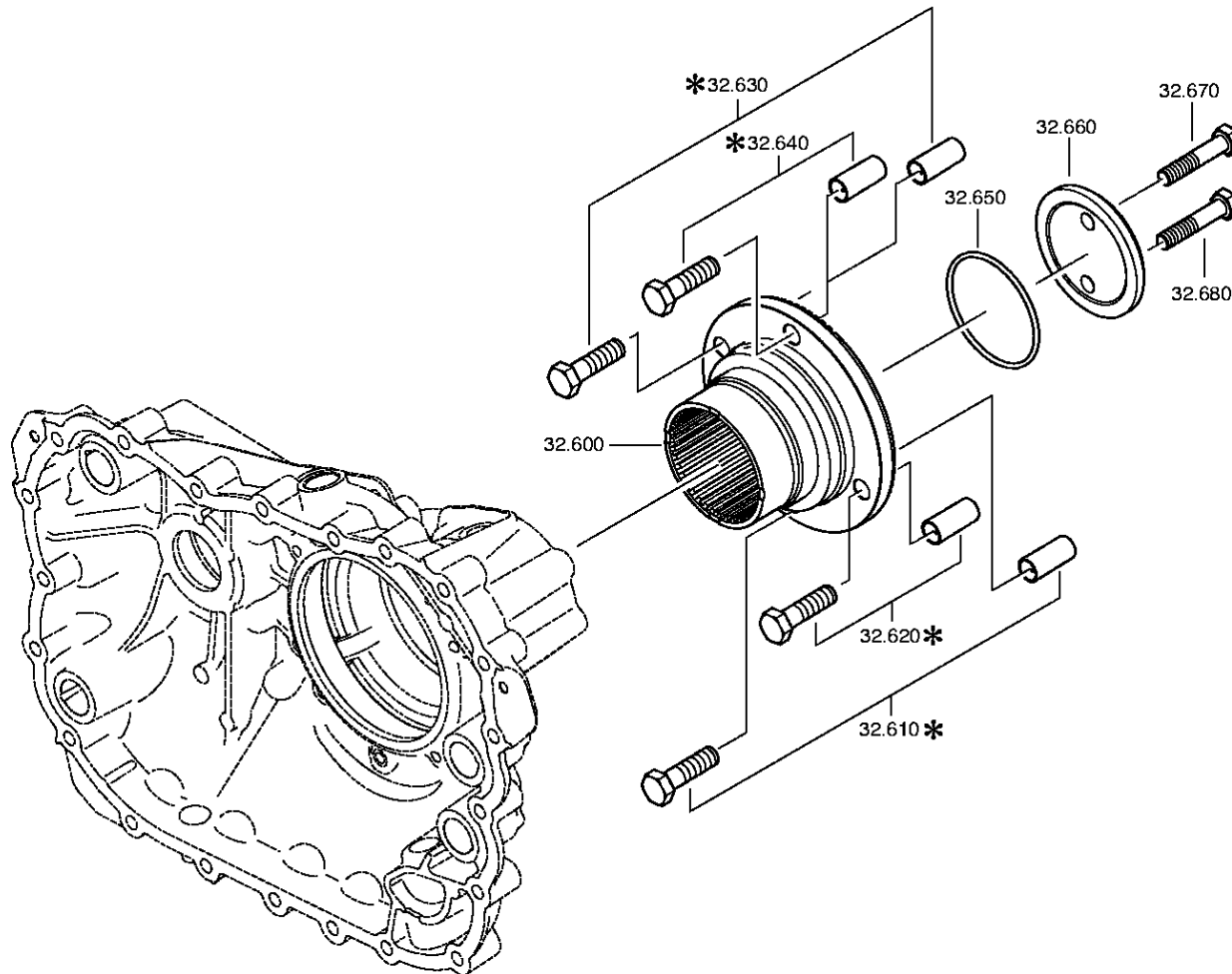


Bildtafel

Seite 2 von 2

Materialnummer: 1356.002.059
Bildtafel: 161.44.40-1
PLANETENTRIEB

16 S 2530 TO /
PLANETENTRIEB



Bildtafel

Seite 1 von 1

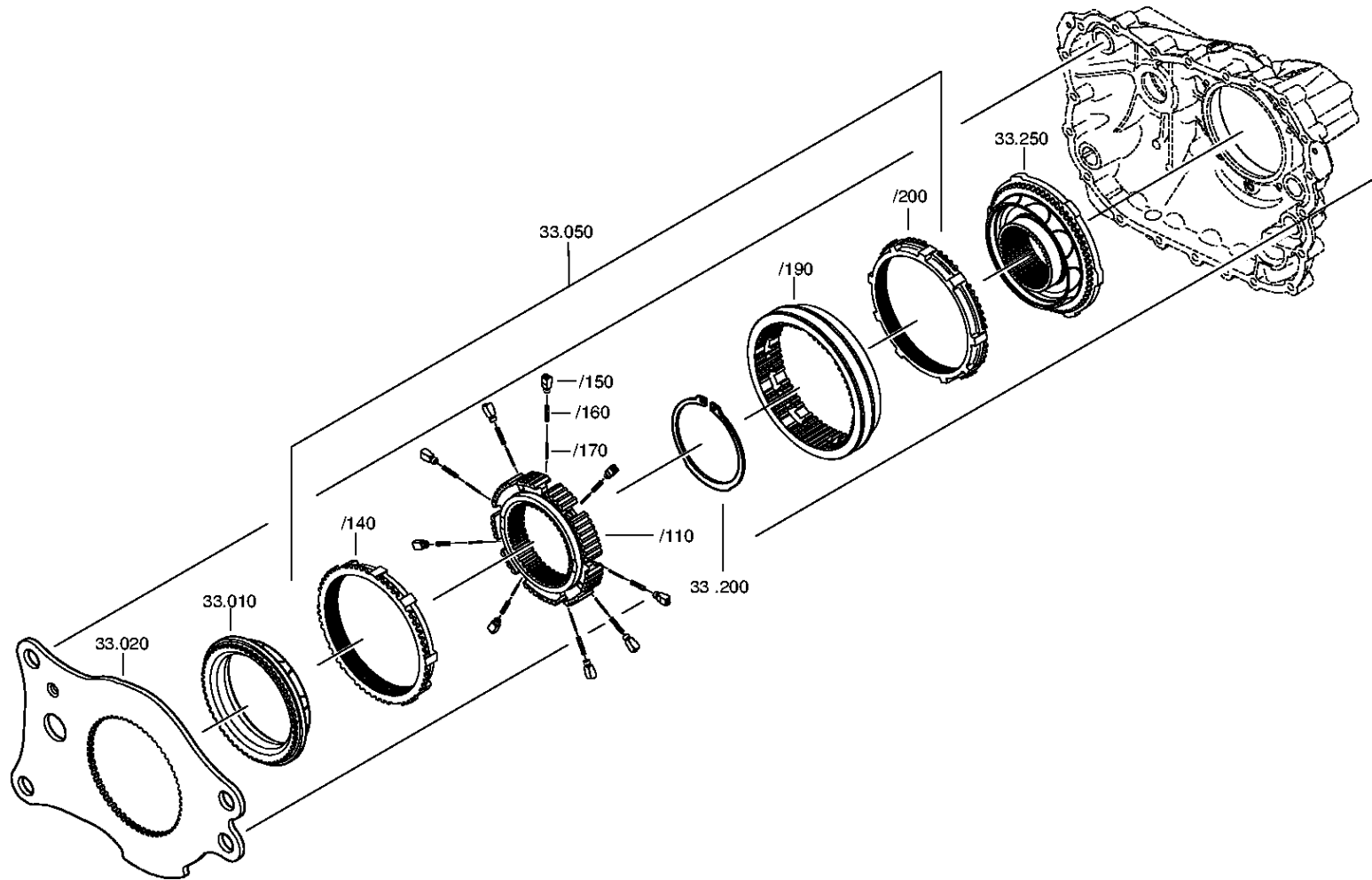
Materialnummer: 1356.002.059

Bildtafel: 161.45.01-1

Material-Baugruppen-Nummer: 1325.133.004

16 S 2530 TO /

SYNCHRONISIERG

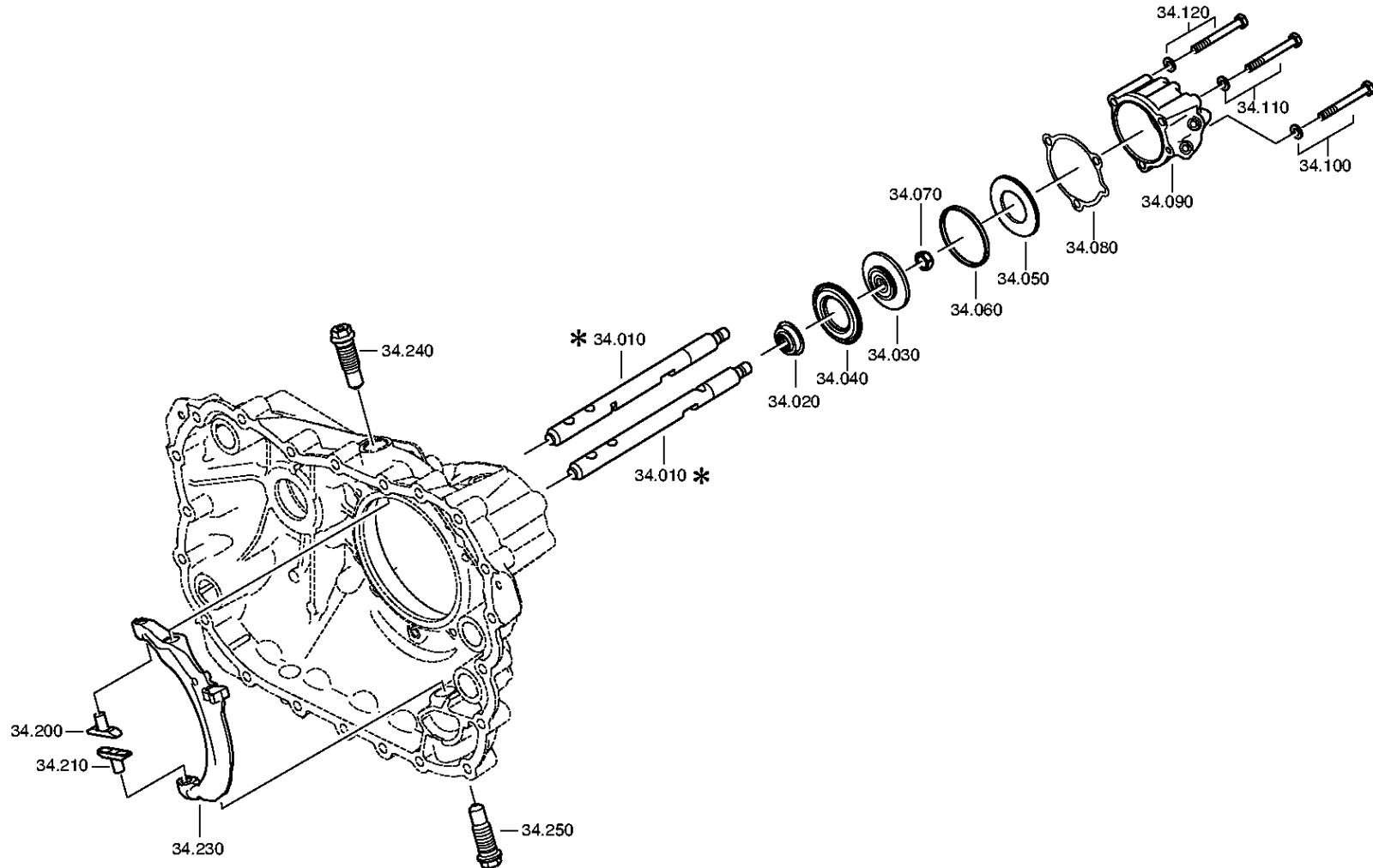


Bildtafel

Seite 1 von 2

Materialnummer: 1356.002.059
Bildtafel: 161.46.01-1
GP-SCHALTUNG

16 S 2530 TO /
GP-SCHALTUNG

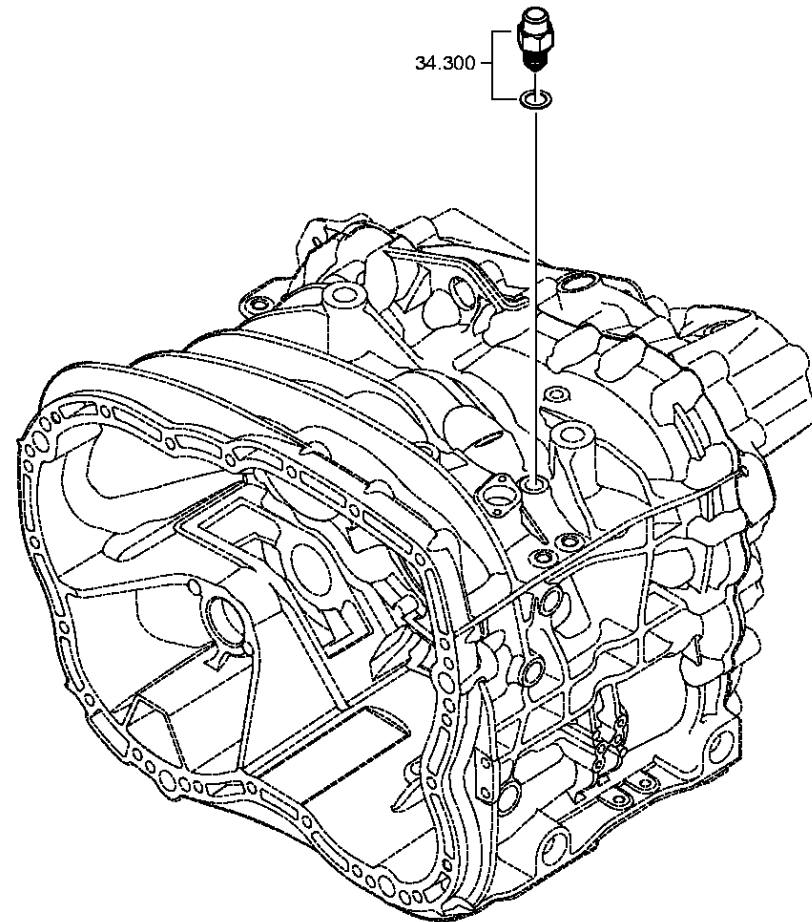


Bildtafel

Seite 2 von 2

Materialnummer: 1356.002.059
Bildtafel: 161.46.42-1
GP-SCHALTUNG

16 S 2530 TO /
GP-SCHALTUNG



Bildtafel

Seite 1 von 1

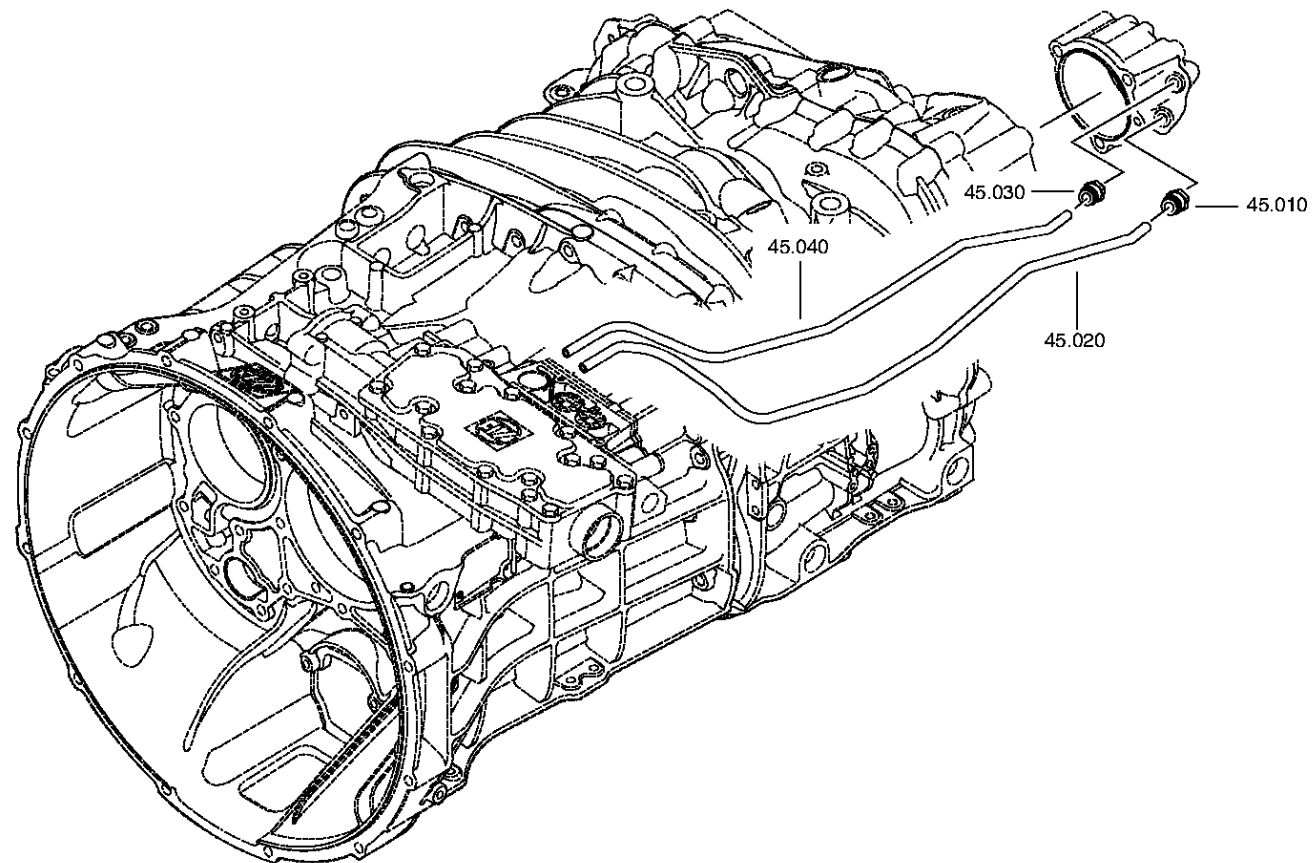
Materialnummer: 1356.002.059

Bildtafel: 161.57.01-1

Material-Baugruppen-Nummer: 1325.145.003

16 S 2530 TO /

GRUPPENSCHALTG



Bildtafel

Seite 1 von 1

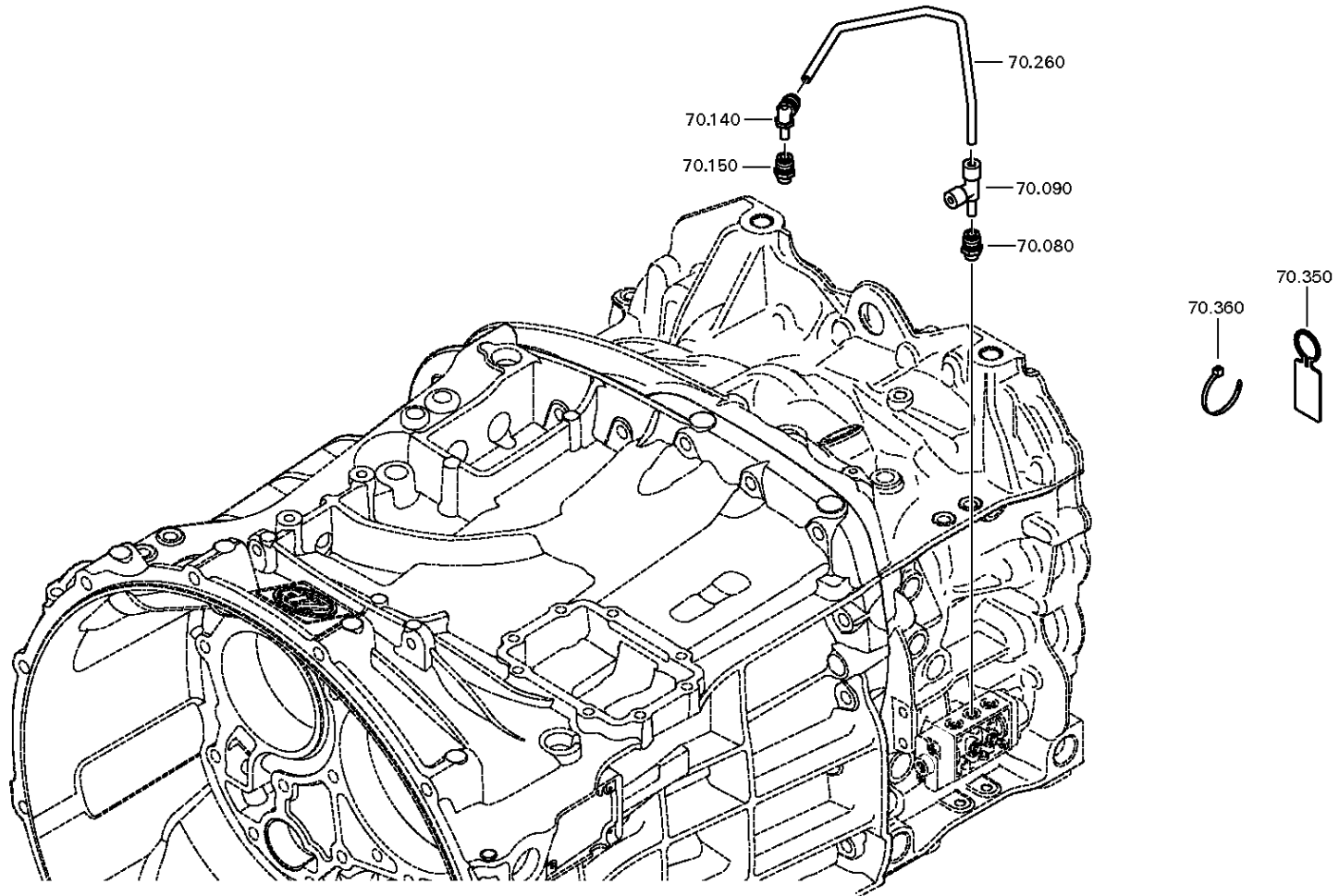
Materialnummer: 1356.002.059

Bildtafel: 161.70.08-1

Material-Baugruppen-Nummer: 1356.170.011

16 S 2530 TO /

ABSPERRVENTIL



Bildtafel

Seite 1 von 1

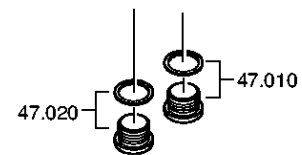
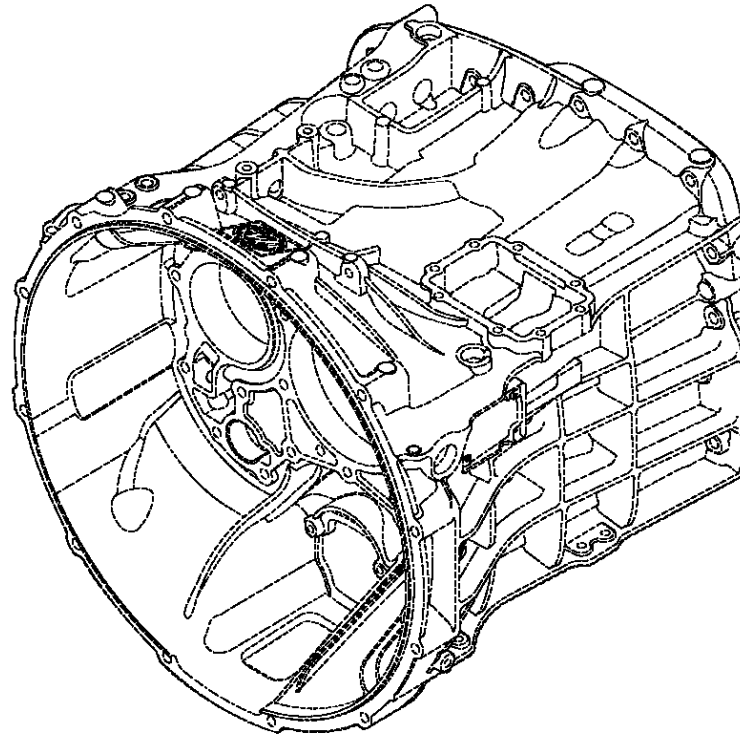
Materialnummer: 1356.002.059

Bildtafel: 161.90.08

Material-Baugruppen-Nummer: 1325.147.009

16 S 2530 TO /

VERSCHLSCHR



Bildtafel

Seite 1 von 1

Materialnummer: 1356.002.059

Bildtafel: 161.93.17-1

Material-Baugruppen-Nummer: 1315.301.230

16 S 2530 TO /

VERSCHLUSSKAPPE

