

Technisches Deckblatt

Seite 1 von 3

Materialnummer: 1356.008.013



16 S 233 TD IT /

Pos.-Nr.	Informationen	Anderungsnummer
001	Einsatzfall -----	
002	Kunde DAF TRUCKS N.V.	
003	Stadt EINDHOVEN	
004	DUNS 41-579-9402	
005	Produktbeschreibung -----	
006	EINBAULAGE GETRIEBE LIEGEND LINKS	
007	ANBAU GETRIEBE ANGEFLANSCHT	
012	ANBAUVARIANTE INTARDER MONTIERT	
013	ANZAHL GAENGE 16	
014	UEBERSETZUNG NIEDRIGSTER GANG 16.41	
015	UEBERSETZUNG HOECHSTER GANG 1	
016	UEBERSETZUNGSREIHE DG	
017	HINWEIS ZU SCHALTUNGSART DREHWELLE	
018	ANBAULAGE SCHALTUNG WAAGRECHT LINKS	
019	AUSFUEHRUNG SCHALTBILD UEH	
020	AUSF SCHALTUNTERSTUETZUNG SERVO	
021	AUSF BETAETIGUNG SCHALTUNG MECHANISCH	
022	AUSFUEHRUNG SCHALTUNG E13MP	
023	AUSFUEHRUNG PSE PSE2	
025	AUSFUEHRUNG VENTILBLOCK MIT LUFTVERTEILER	
029	AUSF 1.GANG/R-GANG GABEL	
030	AUSFUEHRUNG LUFTABSCHALTUNG GV-VENTIL	
031	D-DROSSEL LUFTVERSORUNGSVENTIL 1.3 mm	
032	WAEHLBILDVARIANTE WAEHLBILD 1	
033	AUSFUEHRUNG SYNCHRONISIERUNG 1 1+2 GANG BK-SYNCHR.MOLYBDAEN	
034	AUSFUEHRUNG SYNCHRONISIERUNG 2 3+4 GANG BK-SYNCHR.MOLYBDAEN	
035	BEZUGSLAENGE ANTRIEBSWELLE 109 mm	
036	NORMENART ANTRIEBSWELLE SAE	
037	ANZAHL KEILE ANTRIEBSWELLE 10	
038	AUSFUEHRUNG FORM ANTRIEBSWELLE C	
039	NENNDURCHMESSER ANTRIEBSWELLE 2 in	
040	D-ZAPFEN ANTRIEBSWELLE 25 mm	
041	PASSUNGSART ZAPFEN ANTR.WELLE F7	



Pos.-Nr.	Informationen	Anderungsnummer
042	AUSF LAGER ZAPFEN ANTR.WELLE KEGELROLLE	
045	AUSF ANSCHLUSS KUPPL.GEHAEUSE SAE 1	
046	ZENTRIER-D GEH-MOTORANSCHLUSS 511.175 mm	
047	ANZAHL BOHRUNGEN MOTORANSCHL 12	
048	D-BOHRUNG MOTORANSCHLUSS 11 mm	
049	AUSFUEHRUNG AUSRUECKUNG WELLE	
050	SCHLUESSELWEITE AUSRUECKGABEL 116 mm	
053	BEZUGSLAENGE AUSRUECKLAGERFL -24.2 mm	
054	DURCHMESSER AUSRUECKFLANSCH 62.62 mm	
055	AUSFUEHRUNG AUSRUECKZYLINDER OHNE	
056	D-AUSSEN ABTRIEBSFLANSCH HA 180 mm	
058	ANZAHL SCHRAUBEN ABTR.FL HA 4	
060	D-GEWINDE ABTR.FLANSCHSCHR HA M14	
062	GEW.LAENGE ABTR.FLANSCHSCHR HA 50 mm	
064	MASS AUSLEGERABSTAND 300 mm	
065	MESSTELLE AUSLEGERABSTAND SCHALTHEBELANLAGE	
066	WAEHLHEBEL n	
071	SCHALTHEBEL n	
075	SCHALTHEBELVERBINDUNG KERB	
082	FEDERANORDNUNG Q1	
083	FEDERKRAFT RIEGELANSCHLAG RG 200 N	
086	WAEHLFEDERKRAFT AUSSEN 100 N	
094	SCHALTER RG y	
095	AUSFUEHRUNG RG-SCHALTER SCHLIESSER	
096	AUSF ANSCHLUSS RG-SCHALTER DIN BAJONETT	
097	CODIERUNG SCHALTER RG A2	
098	SCHUTZKAPPE RG-SCHALTER y	
099	SCHALTER NG y	
100	AUSFUEHRUNG NG-SCHALTER SCHLIESSER	
101	AUSF ANSCHLUSS NG-SCHALTER DIN BAJONETT	
102	CODIERUNG SCHALTER NG A1	
103	SCHUTZKAPPE NG-SCHALTER y	
104	DRUCKSCHALTER n	



Pos.-Nr.	Informationen	Anderungsnummer
109	RG-GASSENERKENNUNG SCHALTER n	
119	SCHALTER GP y	
120	AUSFUEHRUNG GP-SCHALTER SCHLIESSER	
121	AUSF ANSCHLUSS GP-SCHALTER DIN BAJONETT	
122	CODIERUNG SCHALTER GP A1	
123	SCHUTZKAPPE GP-SCHALTER y	
129	SCHALTER GV y	
130	AUSFUEHRUNG GV-SCHALTER SCHLIESSER	
131	AUSF ANSCHLUSS GV-SCHALTER DIN BAJONETT	
132	SCHUTZKAPPE GV-SCHALTER y	
133	CODIERUNG SCHALTER GV A1	
134	SCHALTER HG n	
135	AUSFUEHRUNG HG-SCHALTER VORBEREITET	
139	SCHALTER 1 GANG n	
144	ANBAULAGE WAERMETAUSCHER VORNE RECHTS	
145	AUSF ANSCHLUSS WAERMETAUSCHER VORBEREITET	
146	AUSFUEHRUNG GETR.ENTLUEFTUNG VORBEREITET	
158	IMPULSGEBER INTARDER MIT	
159	IMPULSZAHL IMP.GEBER INTARDER 12.21 IMP/U	
160	SCHUTZKAPPE IMP.GEBER INTARDER y	
161	AUSF ANSCHL IMP.GEBER INTARDER DIN BAJONETT	
162	AUSFUEHRUNG IMP.GEBER INTARDER KITAS II	

Baugruppenübersicht

Seite 1 von 2



Materialnummer: 1356.008.013

16 S 2331 TD /

Bildtafel	Pos.-Nr.	Material-Nr.	Benennung	Menge	Änd.-Nr.	Techn. Info.
161.01.06-1	110	1356.101.002	GETR.GEHAEUSE	1		
161.01.81-1	180	1325.101.811	KUPPL.GEHAEUSE	1		
161.02.05-1	10	1367.102.004	ANTRIEBSWELLE	1		
161.02.80-1	240	1325.102.802	ANSCHLUSSPLATTE	1		
161.02.01-1	910	1325.102.016	ANSCHLUSSPLATTE	1		
161.03.02-1	20	1356.103.001	VORGELEGEWELLE	1		
161.04.07-1	30	1356.104.018	HAUPTWELLE	1		
161.05.01-1	130	1325.105.001	RUECKLAUF	1		
161.06.04-1	40	1356.106.001	GETR.SCHALTUNG	1		
161.06.02-1	44	1325.106.803	GETR.SCHALTUNG	1		
161.06.82-1	410	1325.106.401	SCHALTER	1		
161.07.81-1	460	1316.108.828	SCHALTGEHAEUSE	1		
068.07.46-1	910	1341.108.001	SCHALTGEHAEUSE	1		
161.07.41-1	914	1341.108.404	SCHALTWELLE	1		
068.07.82-1	924	1341.108.002	RASTIERUNG	1		
068.07.83-1	930	1341.108.800	DECKEL	1		
062.08.30-1	954	1316.171.403	ABSCHLUSSDECKEL	1		
068.08.02-1	960	1316.171.406	PNEU.SERVOEINH.	1		
161.09.11-1	934	1325.109.006	VENTILBLOCK	1		
161.09.03-1	940	1325.109.402	SCHALTER	1		
161.10.04-1	200	1356.110.002	OELVERSORGUNG	1		
161.10.01-1	920	1325.110.005	PUMPE	1		
068.12.24-1	920	1341.149.003	FEDERPAKET	1		
161.28.01-1	370	1325.128.807	PLANETENGRUPPE	1		
161.40.01-1	50	1356.112.001	GV-SCHALTUNG	1		
161.40.80-1	340	1325.112.811	GV-SCHALTUNG	1		
161.40.41-1	380	1325.112.401	SCHALTER	1		
161.43.02-1	40	1325.131.007	GP-GEHAEUSE	1		
161.43.40-1	50	1325.131.401	VERSCHLUSSTEILE	1		
161.44.01-1	10	1325.132.003	PLANETENTRIEB	1		
161.44.41-1	60	1325.132.406	ABTRIEBSFLANSCH	1		
161.45.02-1	20	1325.133.005	SYNCHRONISIERG.	1		

Baugruppenübersicht

Seite 2 von 2

Materialnummer: 1356.008.013



16 S 2331 TD /

Bildtafel	Pos.-Nr.	Material-Nr.	Benennung	Menge	Änd.-Nr.	Techn. Info.
161.46.01-1	30	1325.134.007	GP-SCHALTUNG	1		
161.46.40-1	400	1325.134.404	SCHALTER	1		
161.57.01-1	510	1325.145.003	GRUPPENSCHALTG.	1		
161.70.07-1	480	1356.170.005	ABSPERRVENTIL	1		
161.90.08	320	1325.147.009	VERSCHL.SCHR.	1		
161.93.25-1	260	1325.168.005	KUPPLUNGS AUSRUECKUNG	1		
161.93.17-1	262	1315.301.230	VERSCHLUSSKAPPE	1		

Bildtafel

Seite 1 von 2

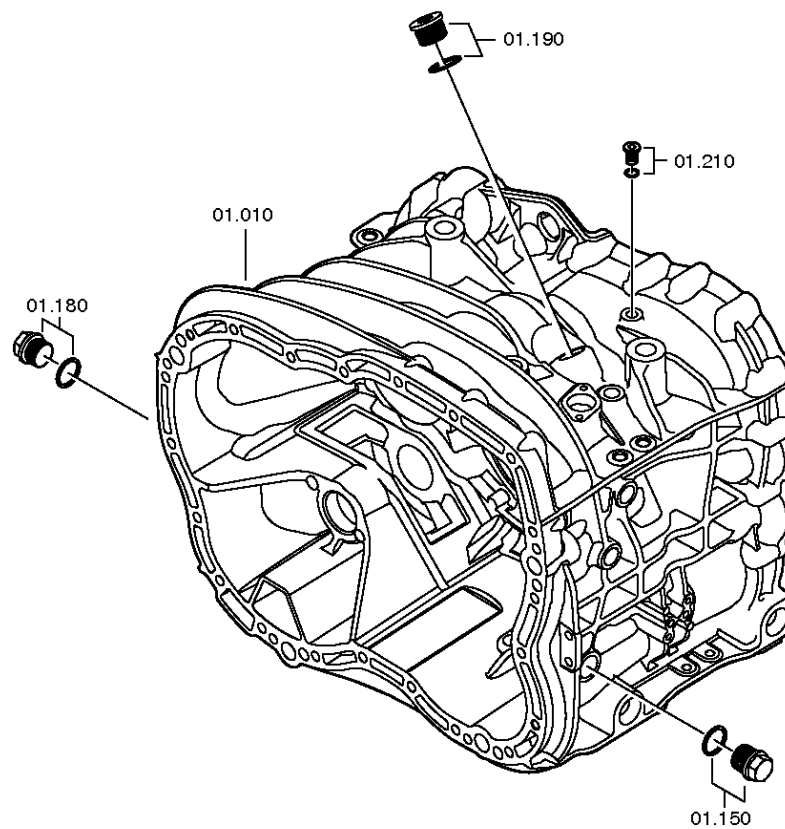
Materialnummer: 1356.008.013

Bildtafel: 161.01.06-1

GETR.GEHAEUSE



16 S 2331 TD /
GETR.GEHAEUSE



Bildtafel

Seite 2 von 2

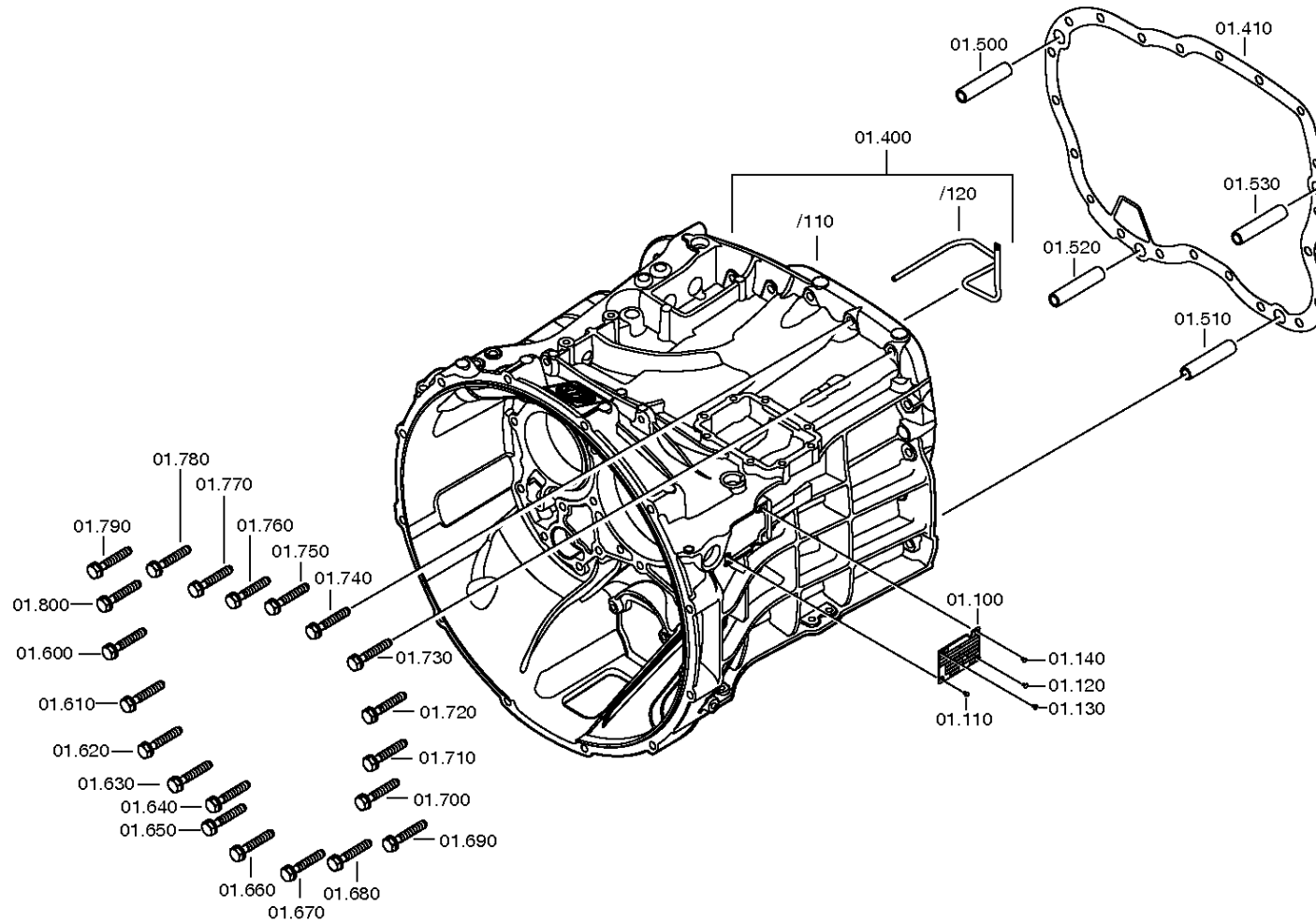
Materialnummer: 1356.008.013

Bildtafel: 161.01.81-1

GETR.GEHAEUSE



16 S 2331 TD /
GETR.GEHAEUSE



Bildtafel

Seite 1 von 3

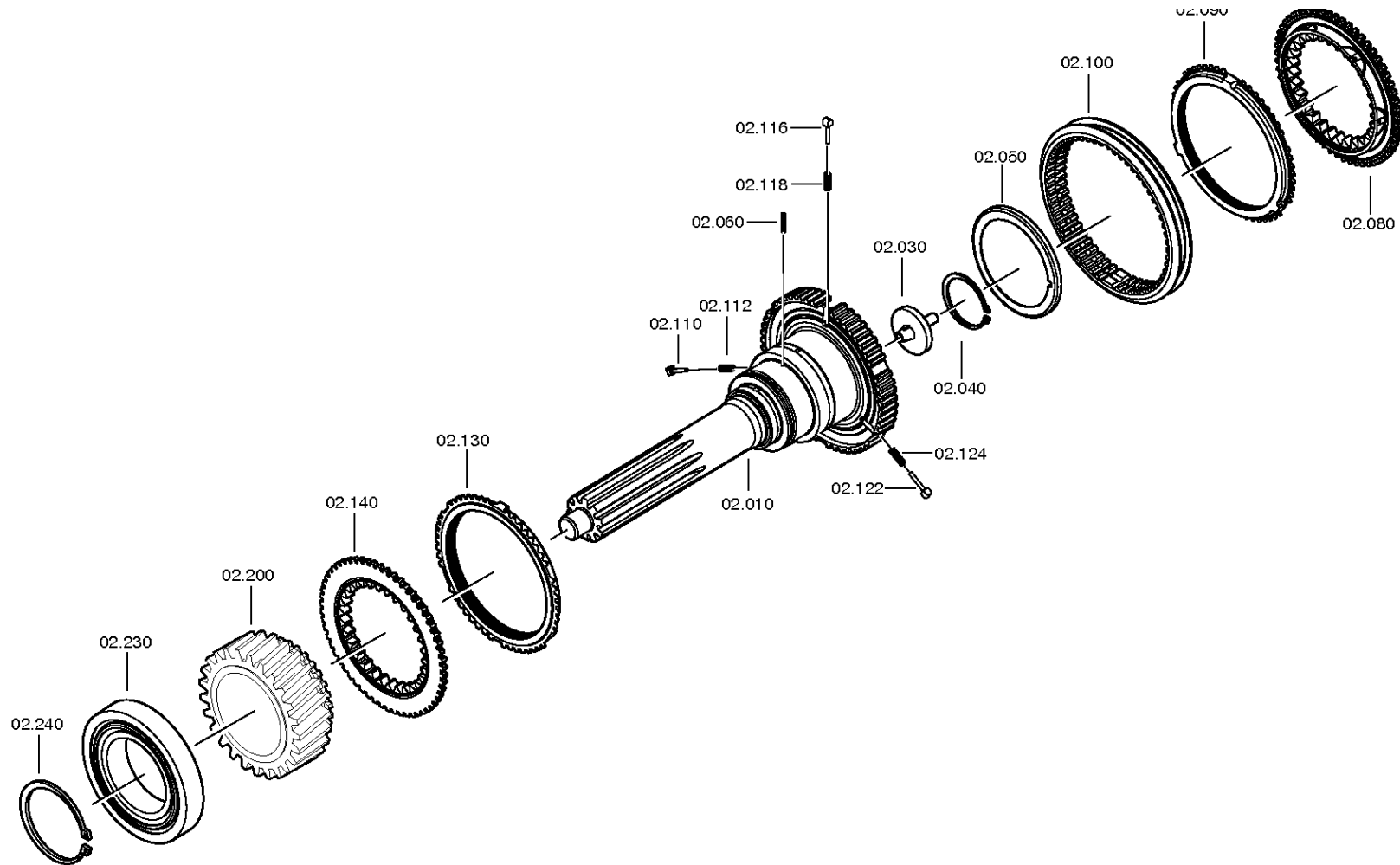
Materialnummer: 1356.008.013

Bildtafel: 161.02.05-1

ANTRIEBSWELLE



16 S 2331 TD /
ANTRIEBSWELLE



Bildtafel

Seite 2 von 3

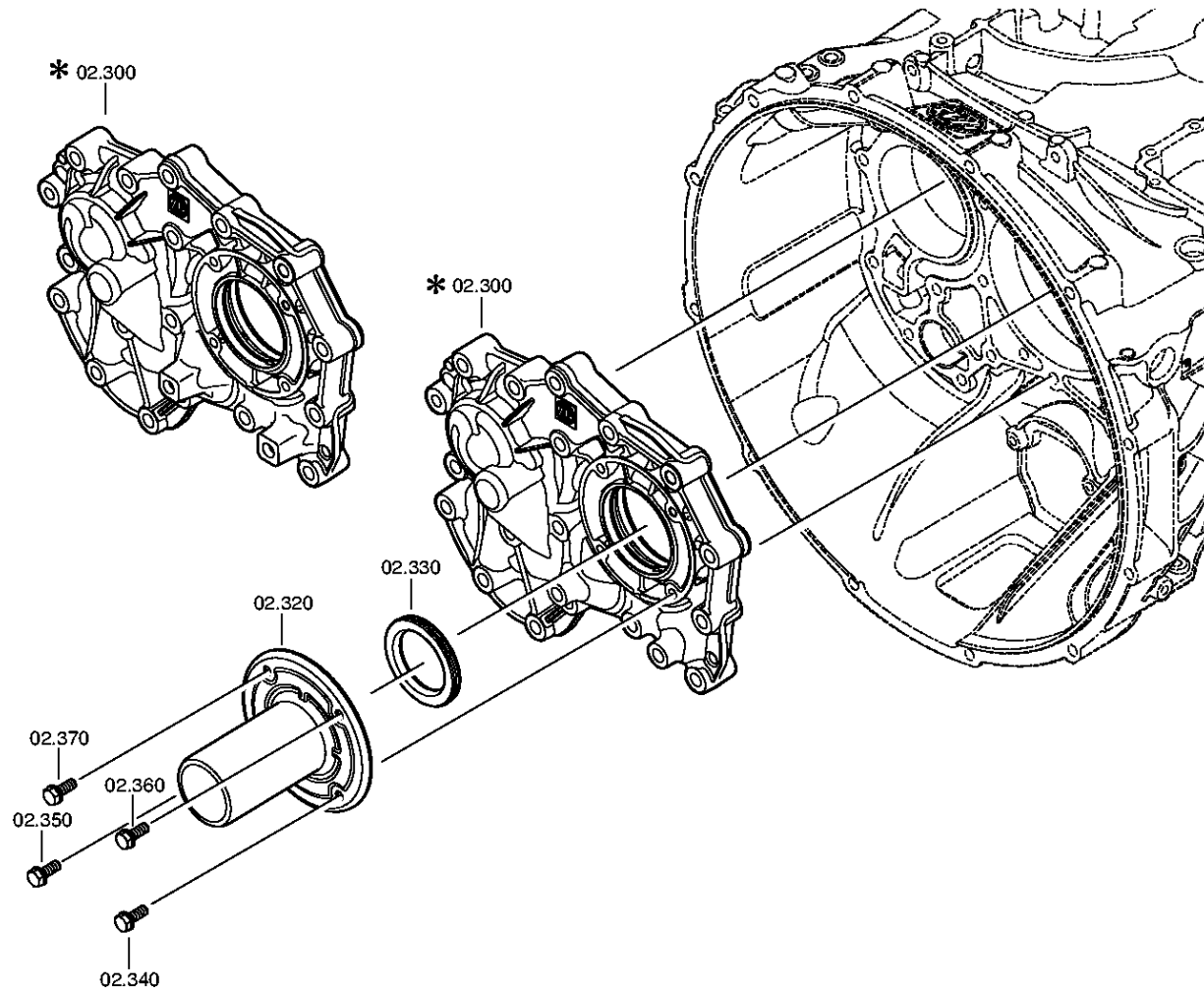
Materialnummer: 1356.008.013

Bildtafel: 161.02.01-1

ANTRIEBSWELLE



16 S 2331 TD /
ANTRIEBSWELLE



Bildtafel

Seite 1 von 1

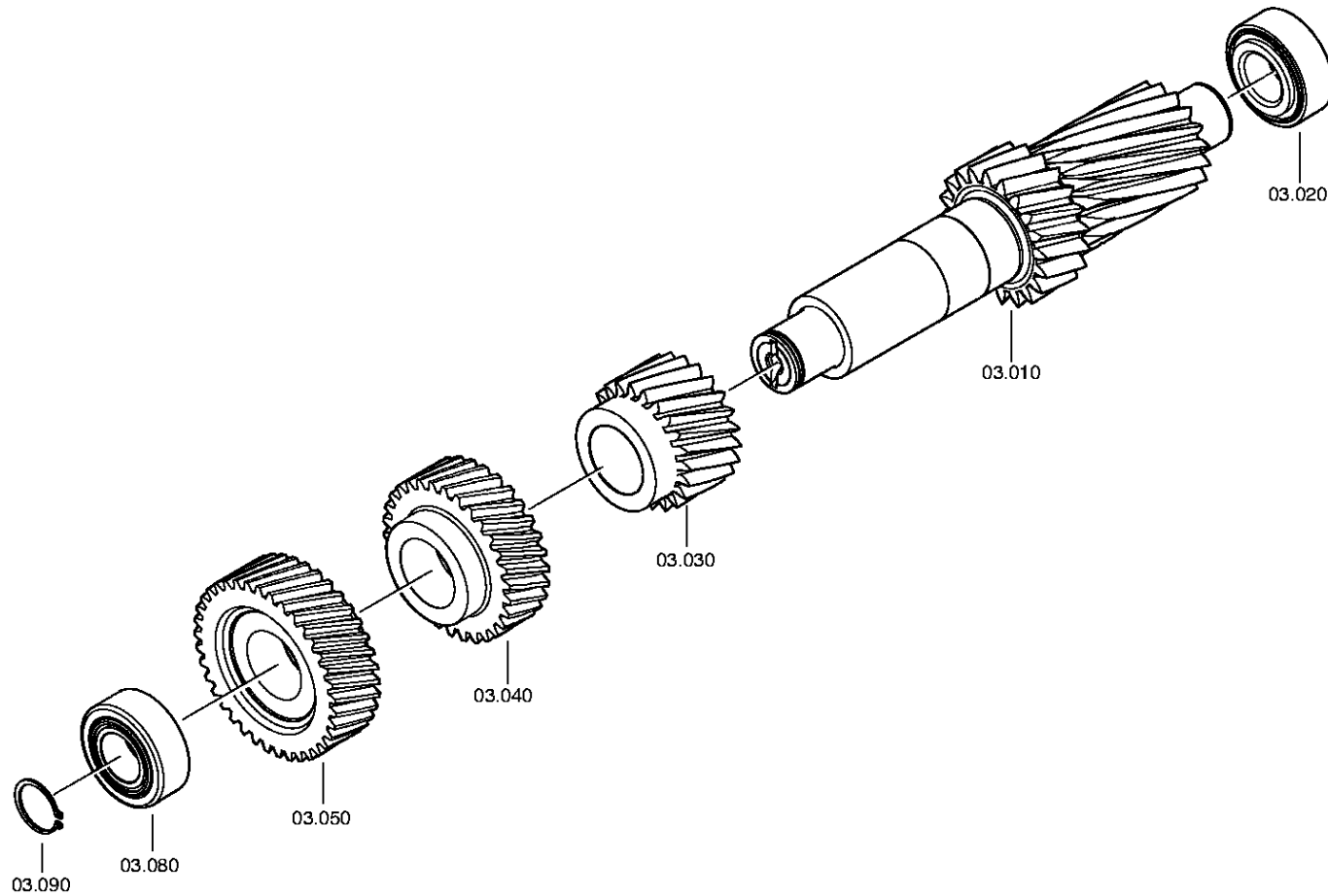
Materialnummer: 1356.008.013

Bildtafel: 161.03.02-1

Material-Baugruppen-Nummer: 1356.103.001



16 S 2331 TD /
VORGELEGEWELLE



Bildtafel

Seite 1 von 2

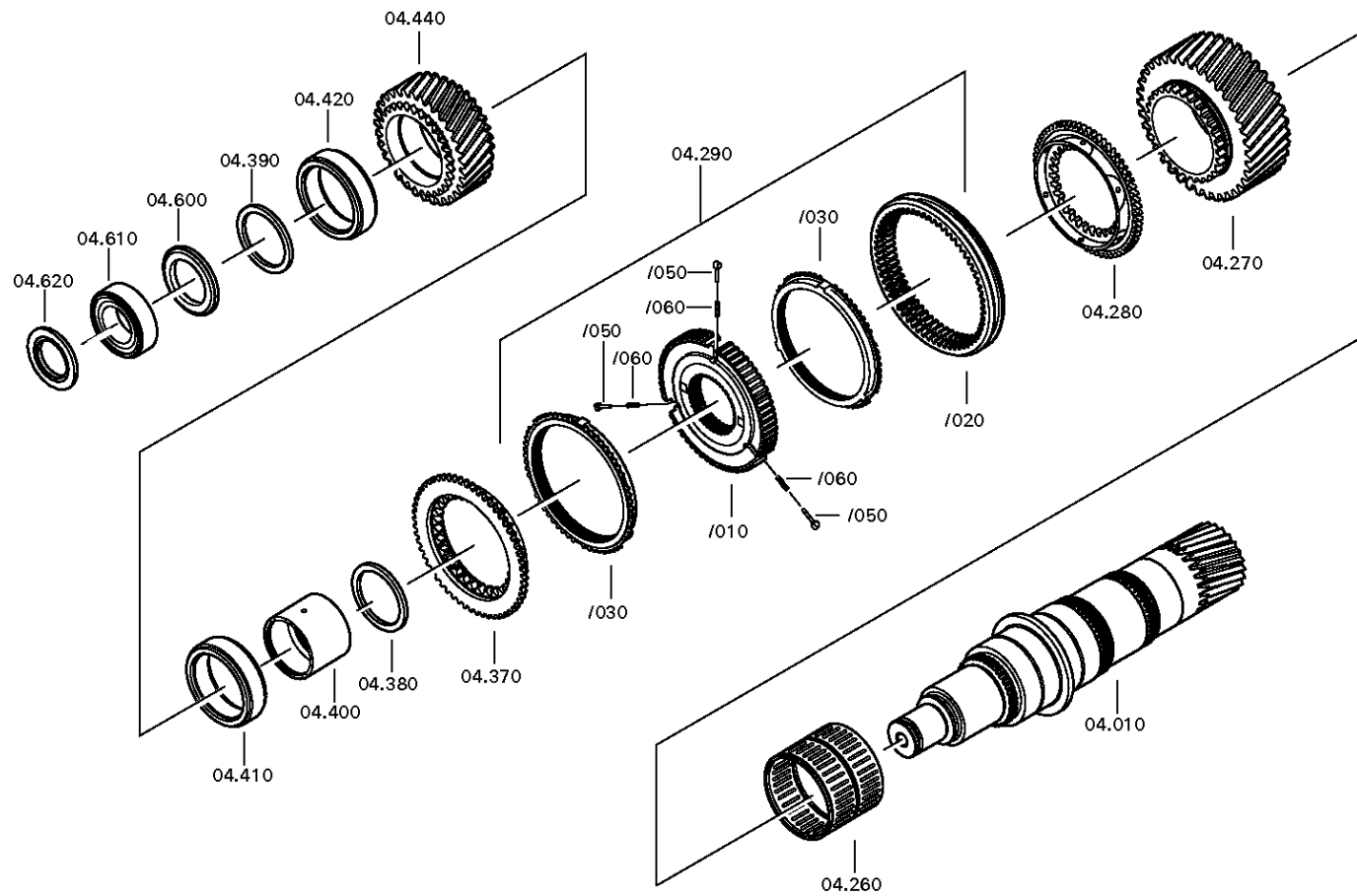
Materialnummer: 1356.008.013

Bildtafel: 161.04.07-1

Material-Baugruppen-Nummer: 1356.104.018



16 S 2331 TD /
HAUPTWELLE



Bildtafel

Seite 2 von 2

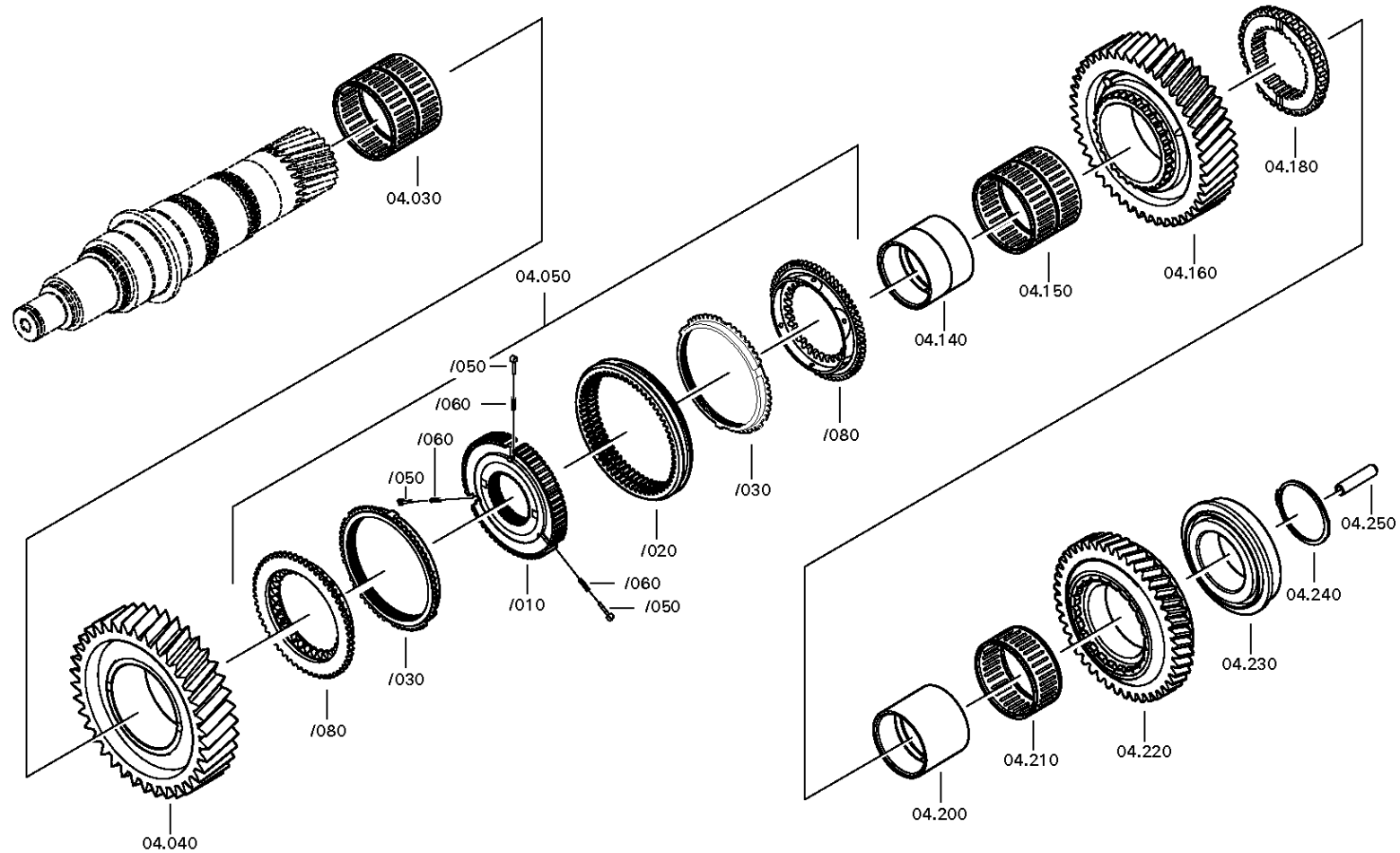
Materialnummer: 1356.008.013

Bildtafel: 161.04.07-2

Material-Baugruppen-Nummer: 1356.104.018



16 S 2331 TD /
HAUPTWELLE



Bildtafel

Seite 1 von 1

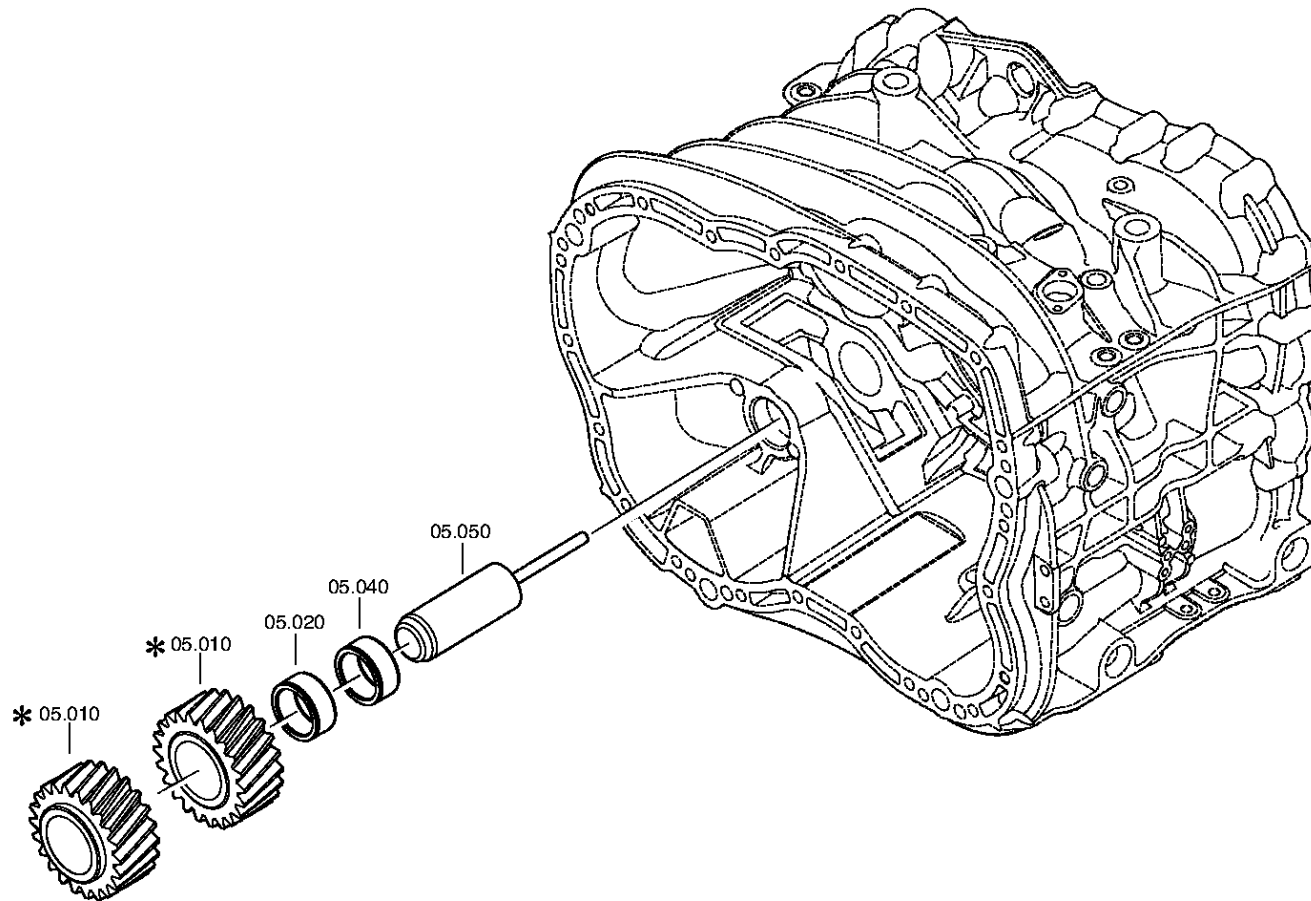
Materialnummer: 1356.008.013

Bildtafel: 161.05.01-1

Material-Baugruppen-Nummer: 1325.105.001



16 S 2331 TD /
RUECKLAUF



Bildtafel

Seite 1 von 3

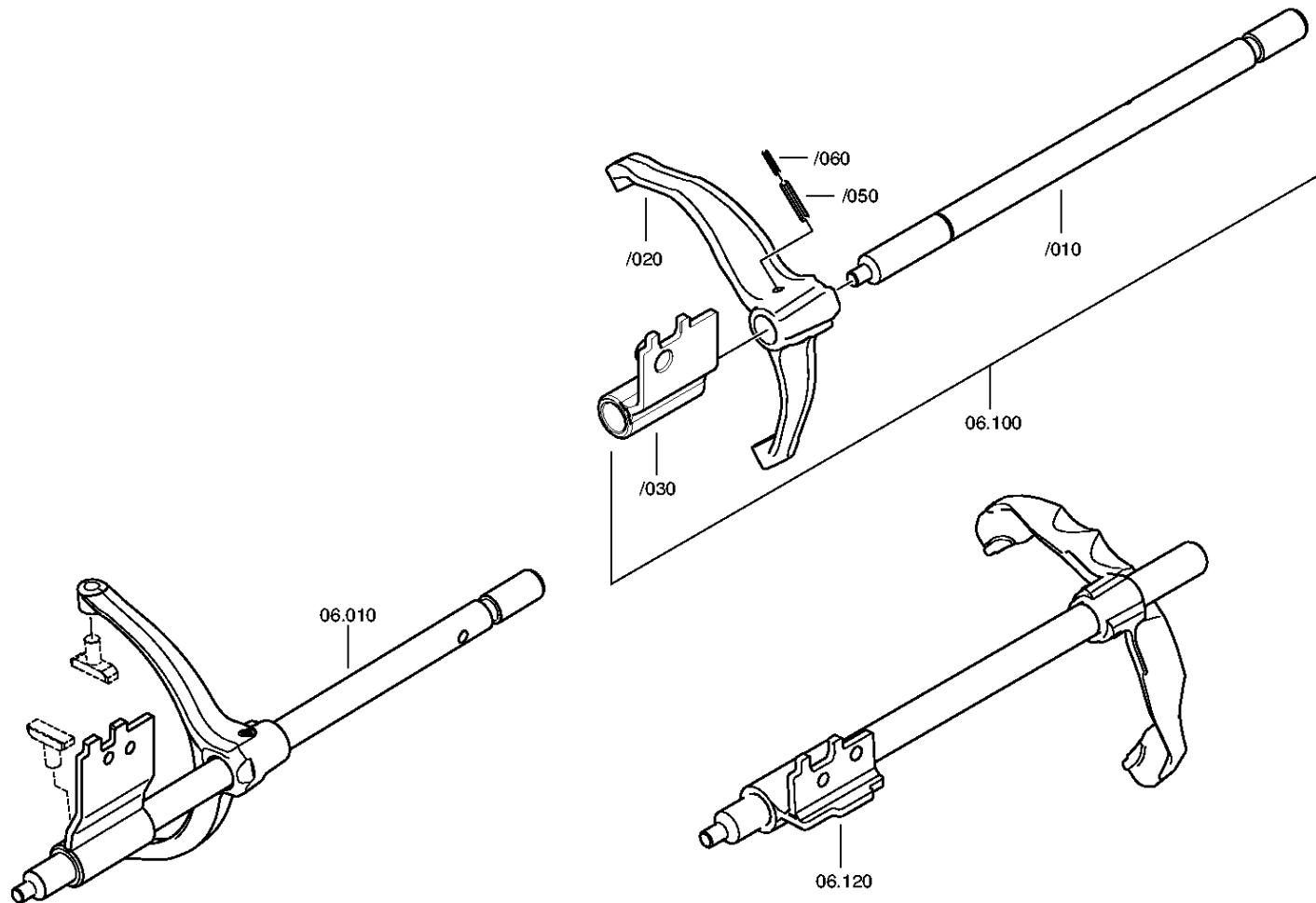
Materialnummer: 1356.008.013

Bildtafel: 161.06.04-1

GETR.SCHALTUNG



16 S 2331 TD /
GETR.SCHALTUNG



Bildtafel

Seite 2 von 3

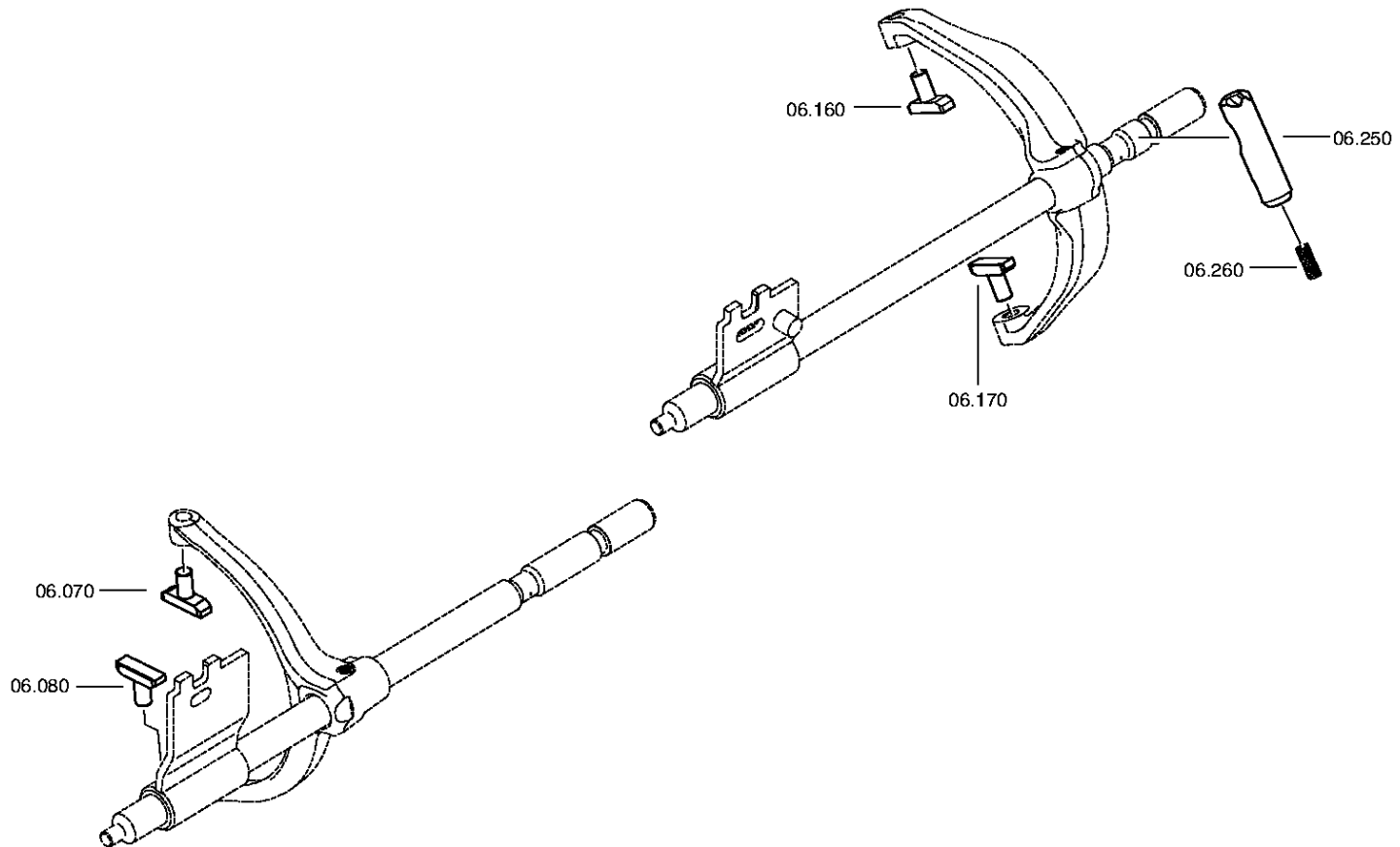
Materialnummer: 1356.008.013

Bildtafel: 161.06.02-1

GETR.SCHALTUNG



16 S 2331 TD /
GETR.SCHALTUNG



Bildtafel

Seite 3 von 3

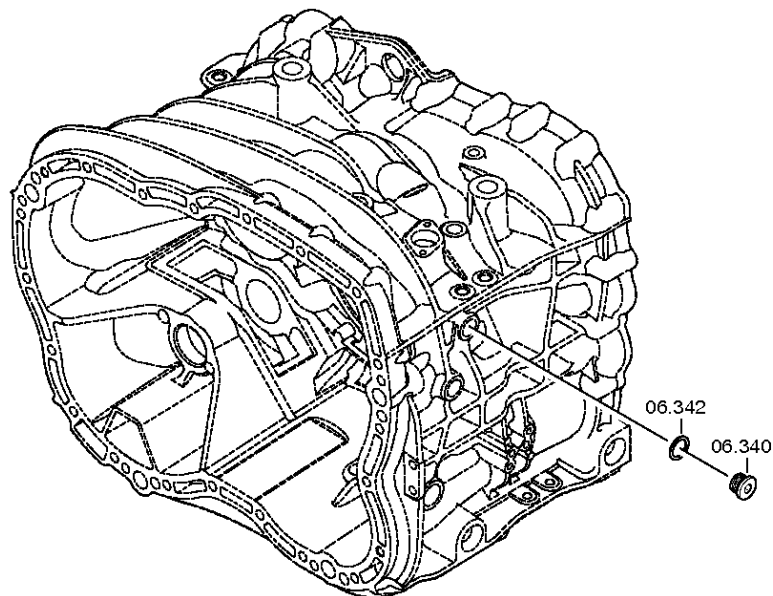
Materialnummer: 1356.008.013

Bildtafel: 161.06.82-1

GETR.SCHALTUNG



16 S 2331 TD /
GETR.SCHALTUNG



Bildtafel

Seite 1 von 5

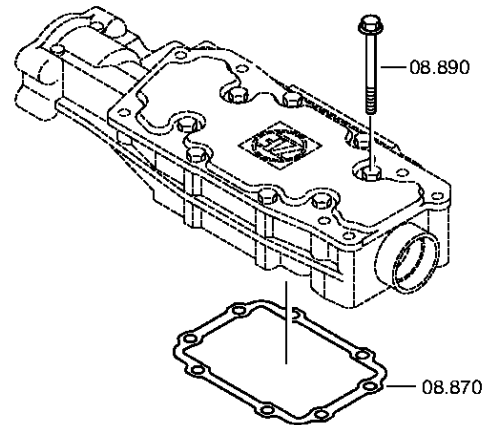
Materialnummer: 1356.008.013

Bildtafel: 161.07.81-1

SCHALTGEHAEUSE



16 S 2331 TD /
SCHALTGEHAEUSE



Bildtafel

Seite 2 von 5

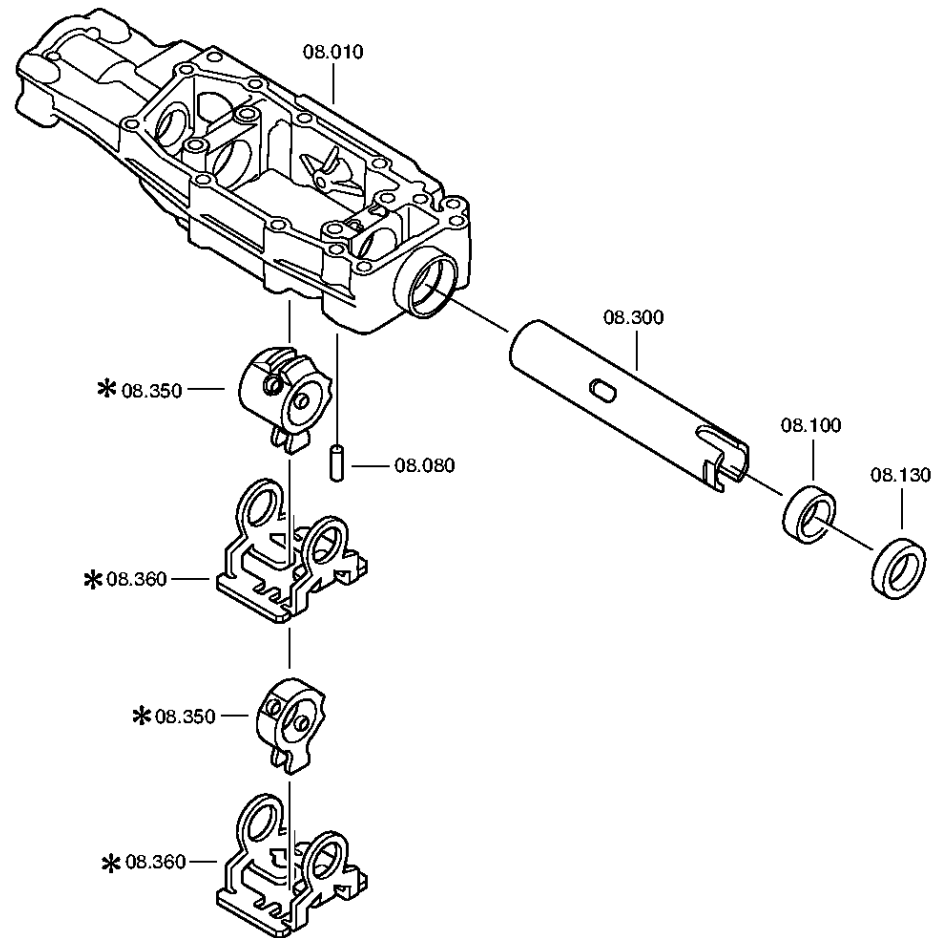
Materialnummer: 1356.008.013

Bildtafel: 068.07.46-1

SCHALTGEHAEUSE



16 S 2331 TD /
SCHALTGEHAEUSE



Bildtafel

Seite 3 von 5

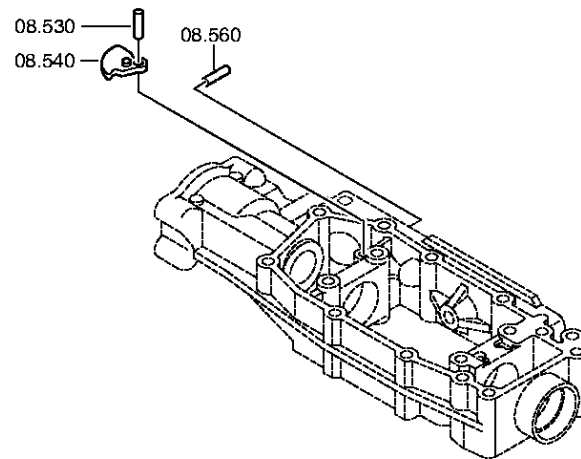
Materialnummer: 1356.008.013

Bildtafel: 068.07.82-1

SCHALTGEHAEUSE



16 S 2331 TD /
SCHALTGEHAEUSE



Bildtafel

Seite 4 von 5

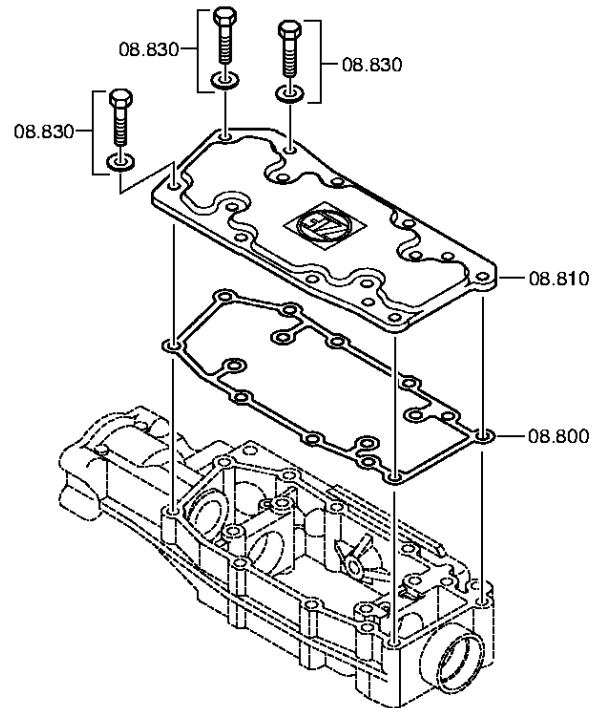
Materialnummer: 1356.008.013

Bildtafel: 068.07.83-1

SCHALTGEHAEUSE



16 S 2331 TD /
SCHALTGEHAEUSE



Bildtafel

Seite 5 von 5

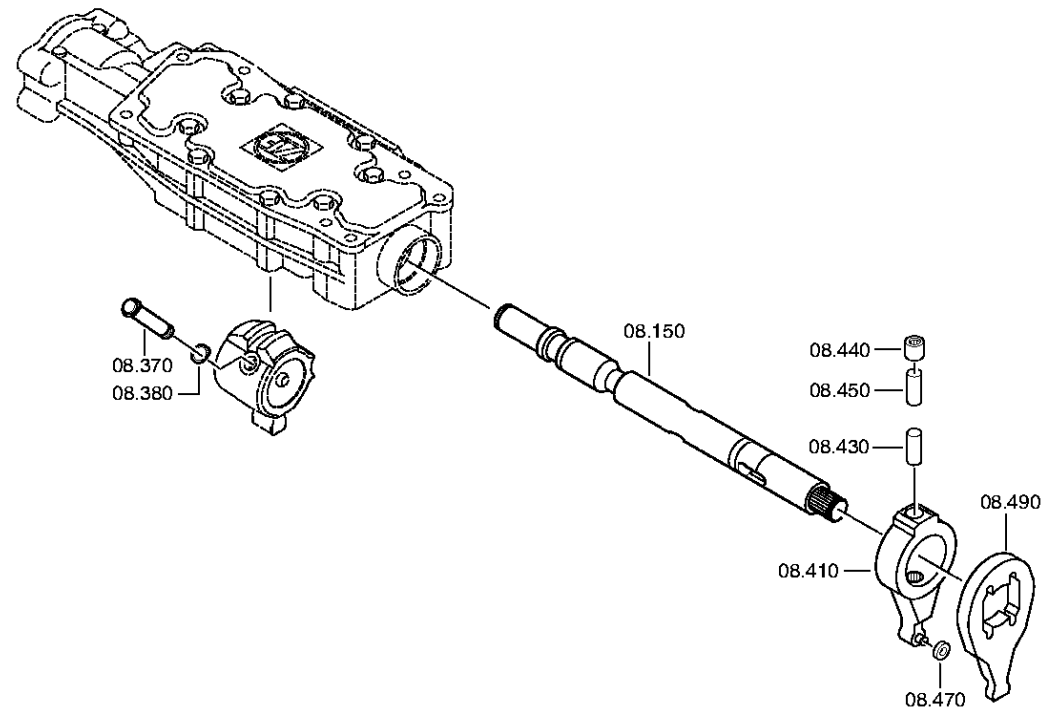
Materialnummer: 1356.008.013

Bildtafel: 161.07.41-1

SCHALTGEHAEUSE



16 S 2331 TD /
SCHALTGEHAEUSE



Bildtafel

Seite 1 von 2

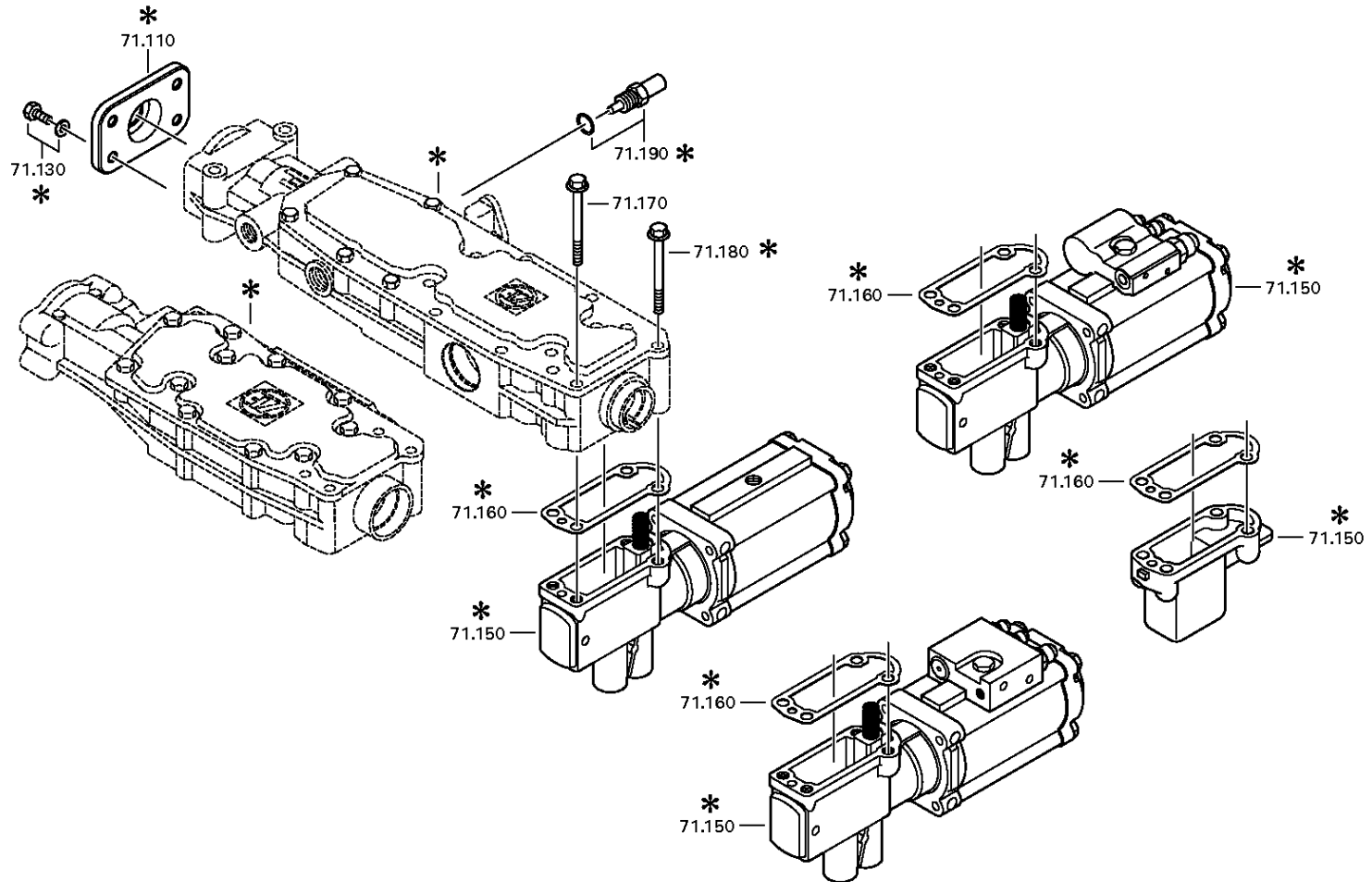
Materialnummer: 1356.008.013

Bildtafel: 062.08.30-1

ABSCHLUSSDECKEL



16 S 2331 TD /
ABSCHLUSSDECKEL



Bildtafel

Seite 2 von 2

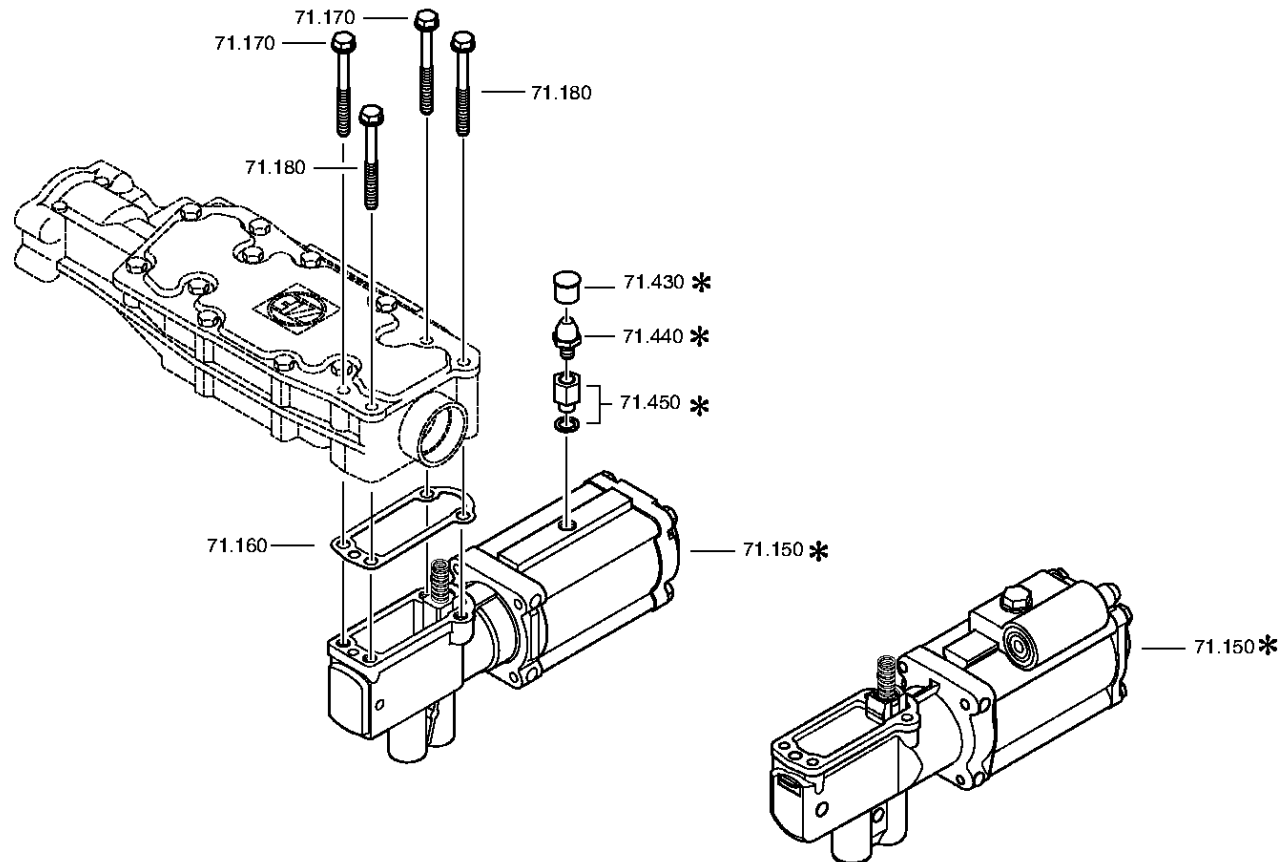
Materialnummer: 1356.008.013

Bildtafel: 068.08.02-1

ABSCHLUSSDECKEL



16 S 2331 TD /
ABSCHLUSSDECKEL



Bildtafel

Seite 1 von 2

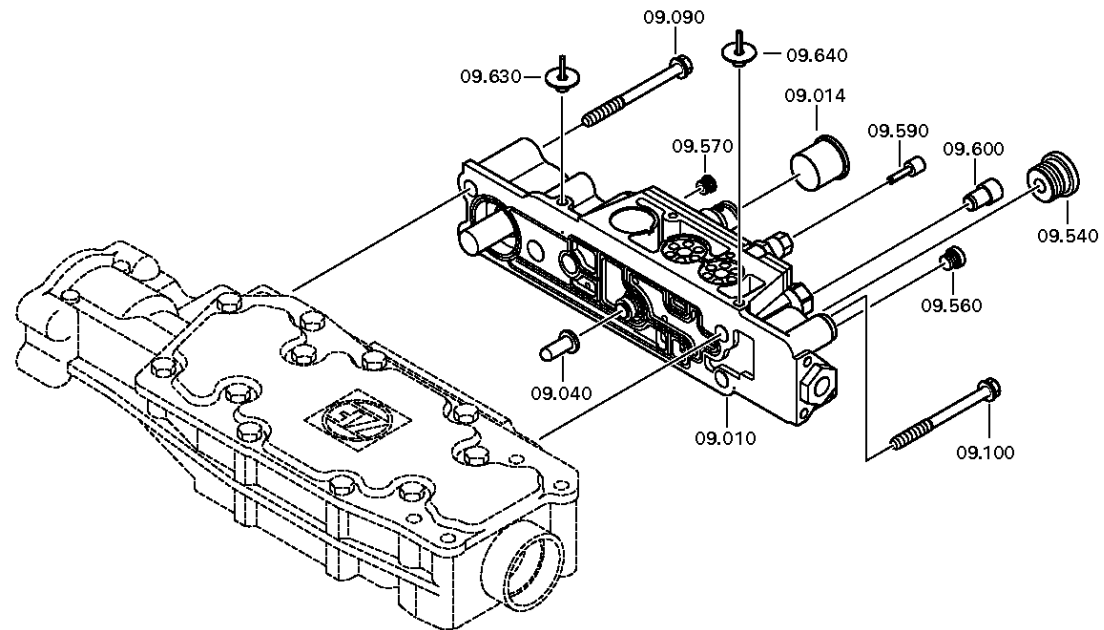
Materialnummer: 1356.008.013

Bildtafel: 161.09.11-1

VENTILBLOCK



16 S 2331 TD /
VENTILBLOCK



Bildtafel

Seite 2 von 2

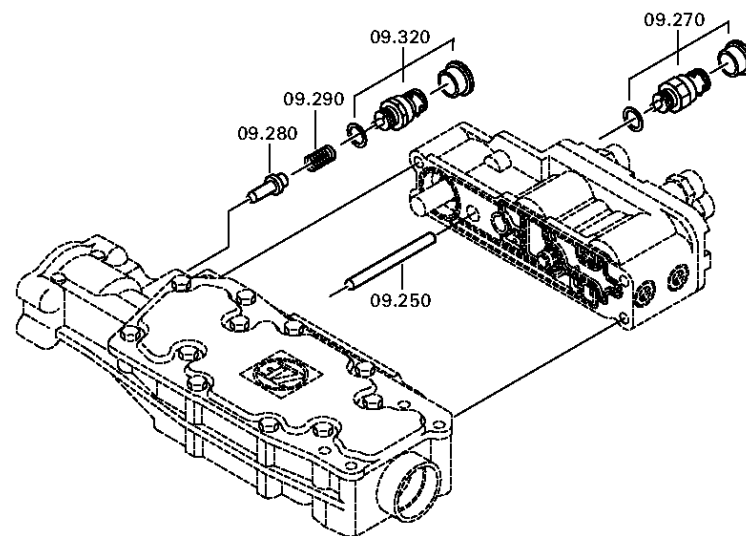
Materialnummer: 1356.008.013

Bildtafel: 161.09.03-1

VENTILBLOCK



16 S 2331 TD /
VENTILBLOCK



Bildtafel

Seite 1 von 2

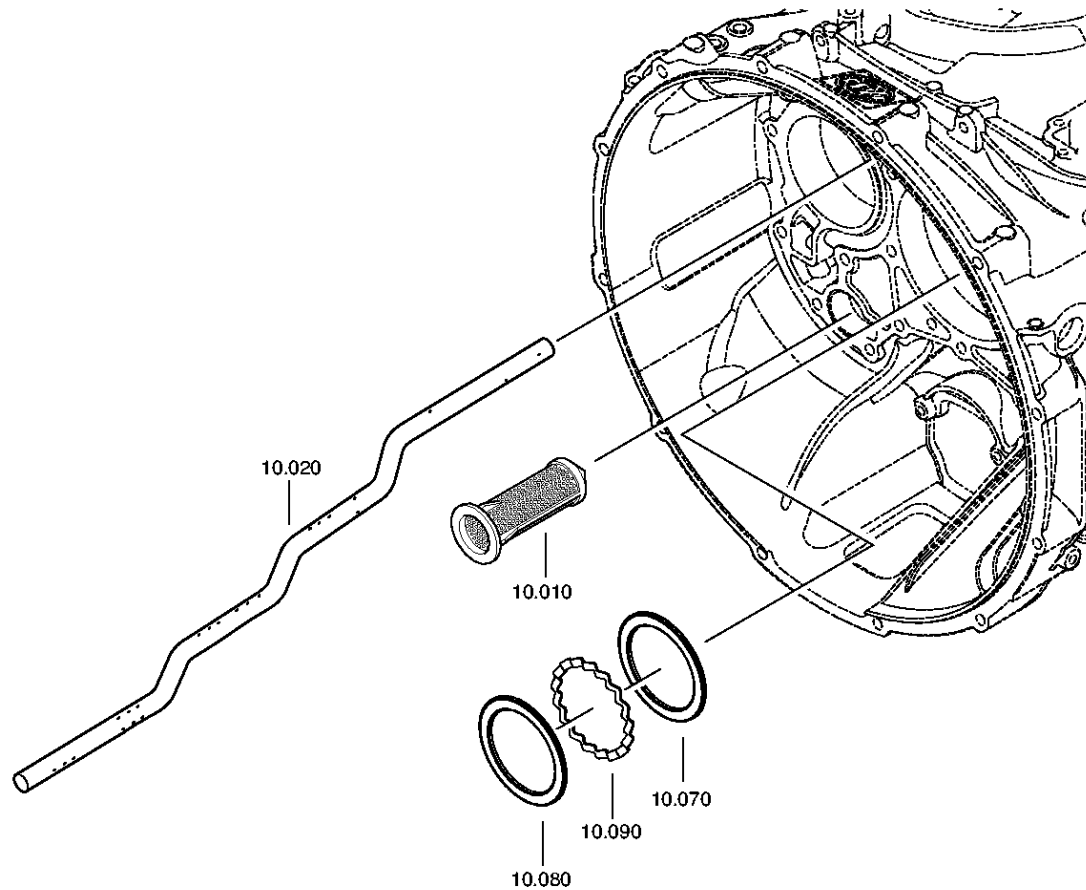
Materialnummer: 1356.008.013

Bildtafel: 161.10.04-1

OELVERSORGUNG



16 S 2331 TD /
OELVERSORGUNG



Bildtafel

Seite 2 von 2

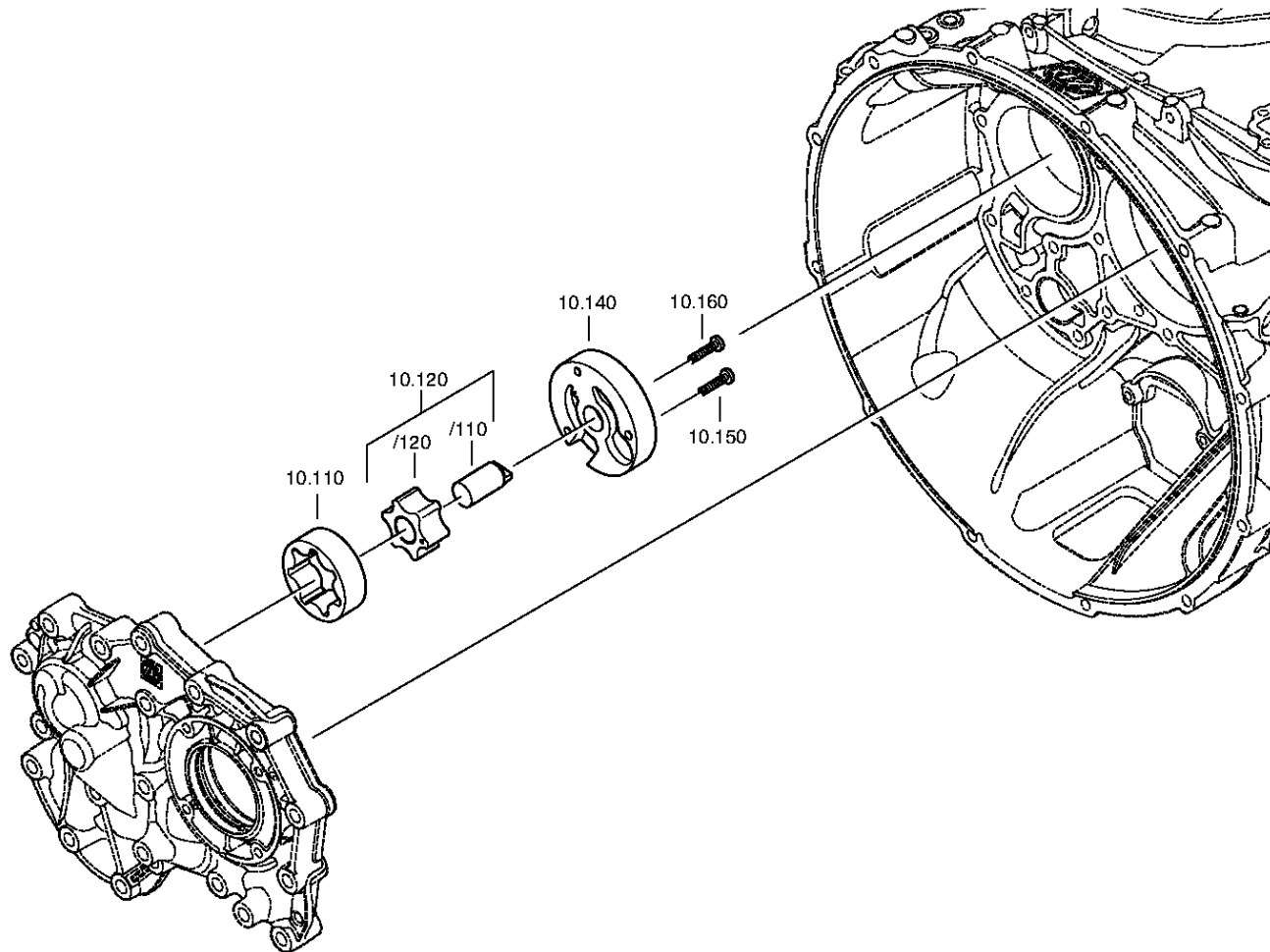
Materialnummer: 1356.008.013

Bildtafel: 161.10.01-1

OELVERSORGUNG



16 S 2331 TD /
OELVERSORGUNG



Bildtafel

Seite 1 von 1

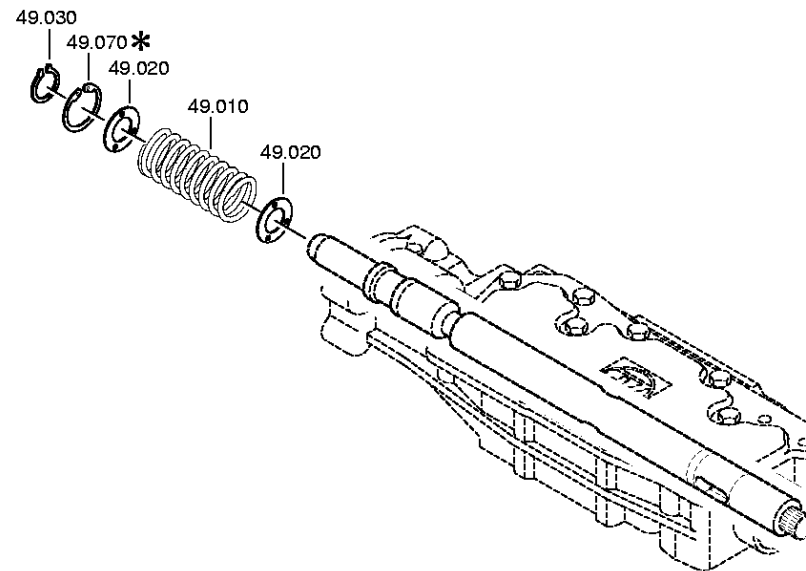
Materialnummer: 1356.008.013

Bildtafel: 068.12.24-1

Material-Baugruppen-Nummer: 1341.149.003



16 S 2331 TD /
FEDERPAKET



Bildtafel

Seite 1 von 1

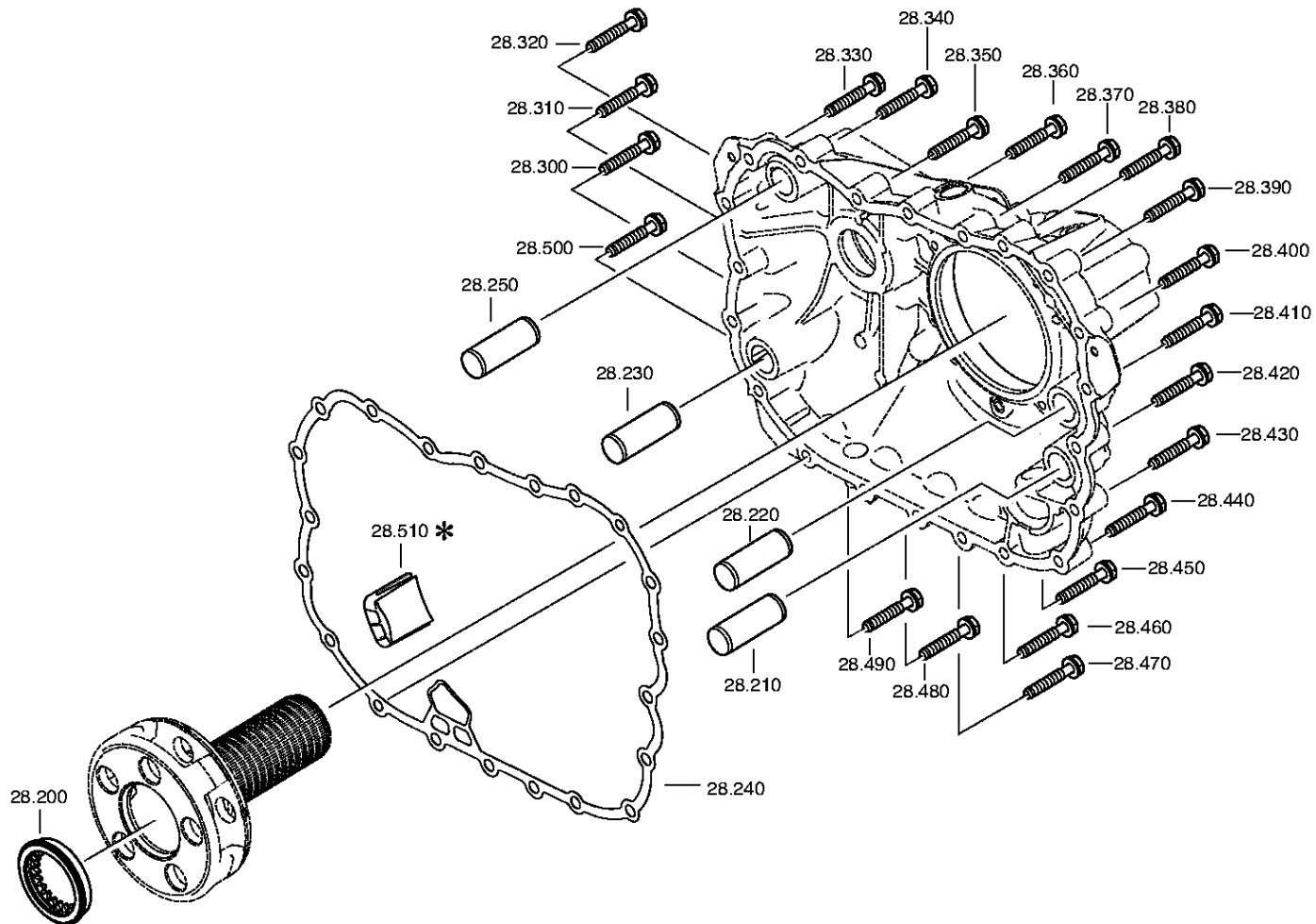
Materialnummer: 1356.008.013

Bildtafel: 161.28.01-1

Material-Baugruppen-Nummer: 1325.128.807



16 S 2331 TD /
PLANETENGRUPPE



Bildtafel

Seite 1 von 3

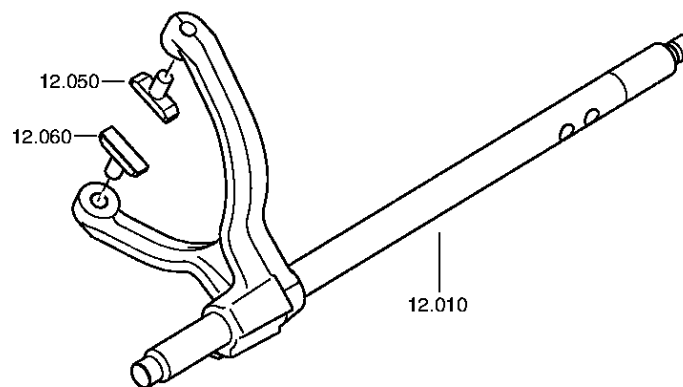
Materialnummer: 1356.008.013

Bildtafel: 161.40.01-1

GV-SCHALTUNG



16 S 2331 TD /
GV-SCHALTUNG



Bildtafel

Seite 2 von 3

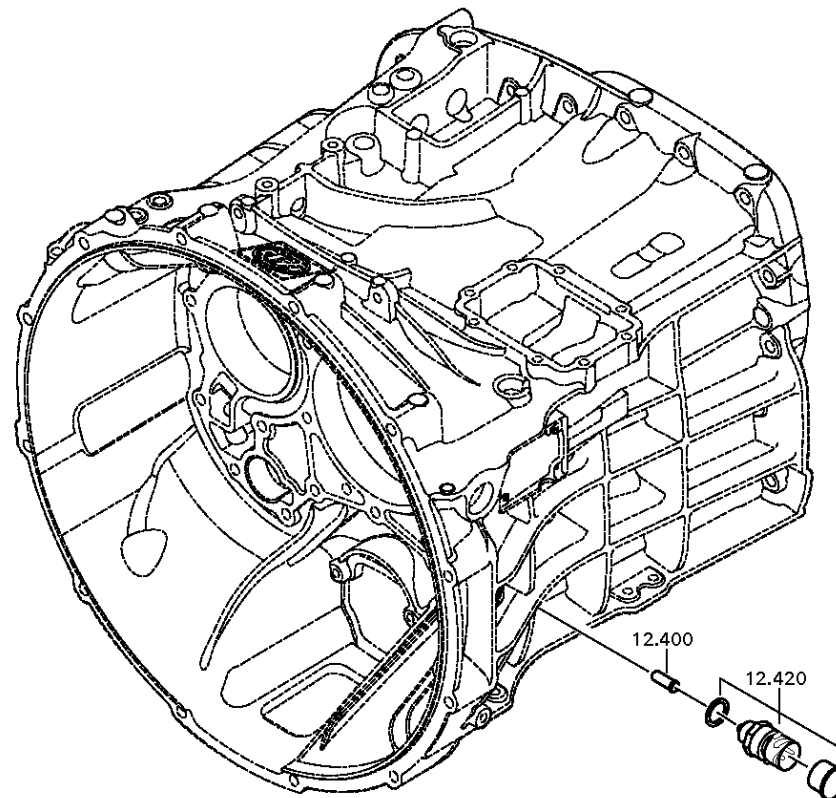
Materialnummer: 1356.008.013

Bildtafel: 161.40.41-1

GV-SCHALTUNG



16 S 2331 TD /
GV-SCHALTUNG



Bildtafel

Seite 3 von 3

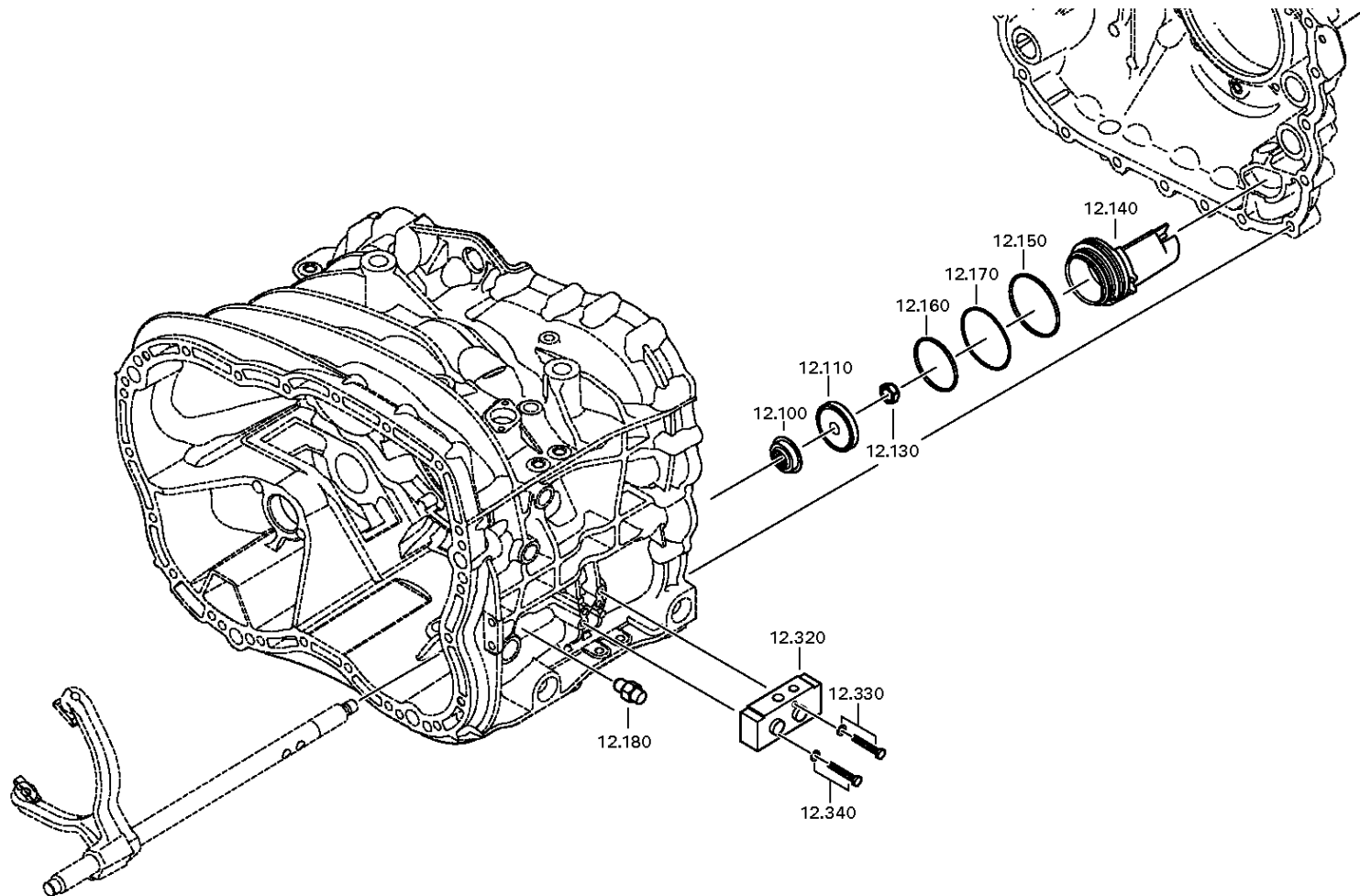
Materialnummer: 1356.008.013

Bildtafel: 161.40.80-1

GV-SCHALTUNG



16 S 2331 TD /
GV-SCHALTUNG



Bildtafel

Seite 1 von 2

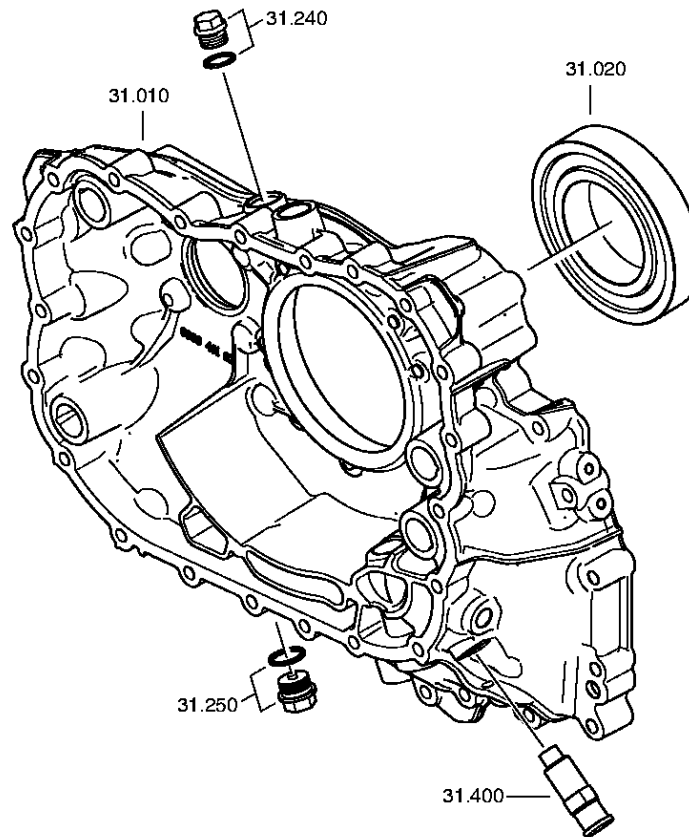
Materialnummer: 1356.008.013

Bildtafel: 161.43.02-1

GP-GEHAEUSE



16 S 2331 TD /
GP-GEHAEUSE



Bildtafel

Seite 2 von 2

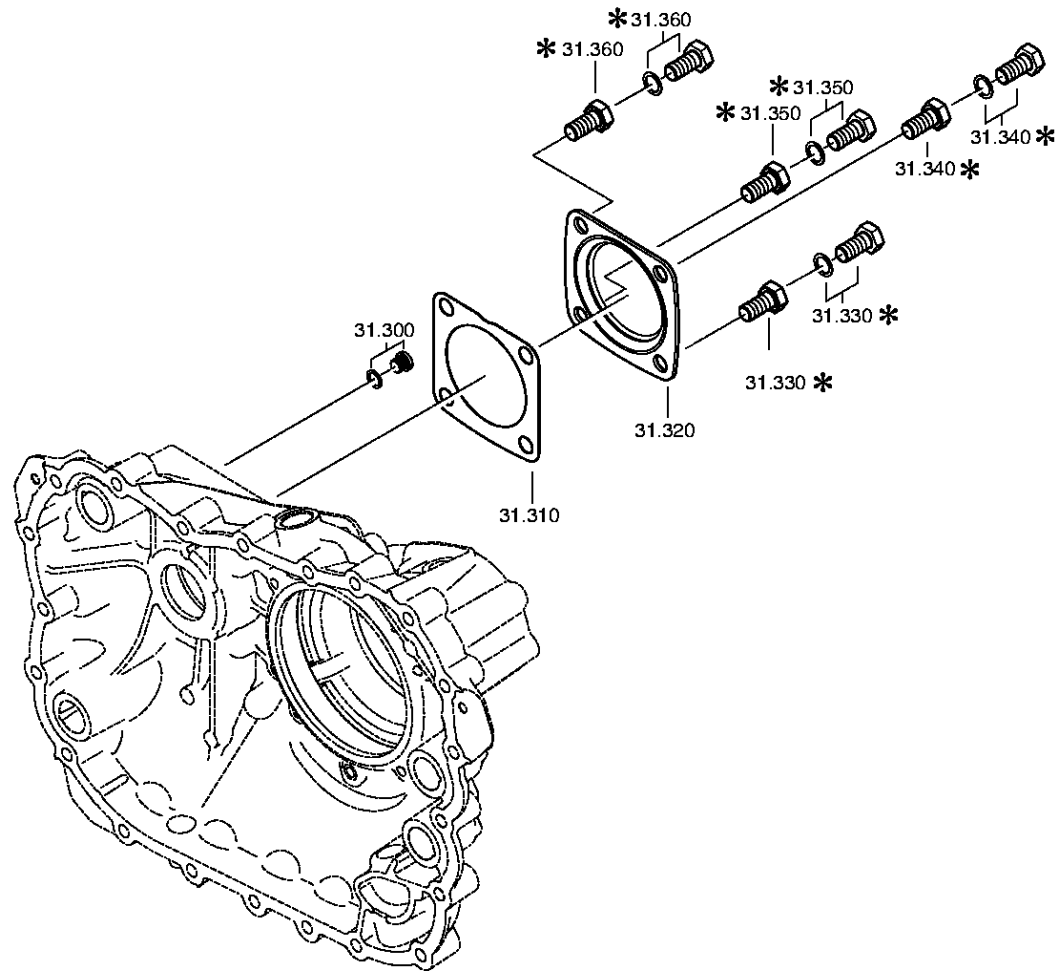
Materialnummer: 1356.008.013

Bildtafel: 161.43.40-1

GP-GEHAEUSE



16 S 2331 TD /
GP-GEHAEUSE



Bildtafel

Seite 1 von 2

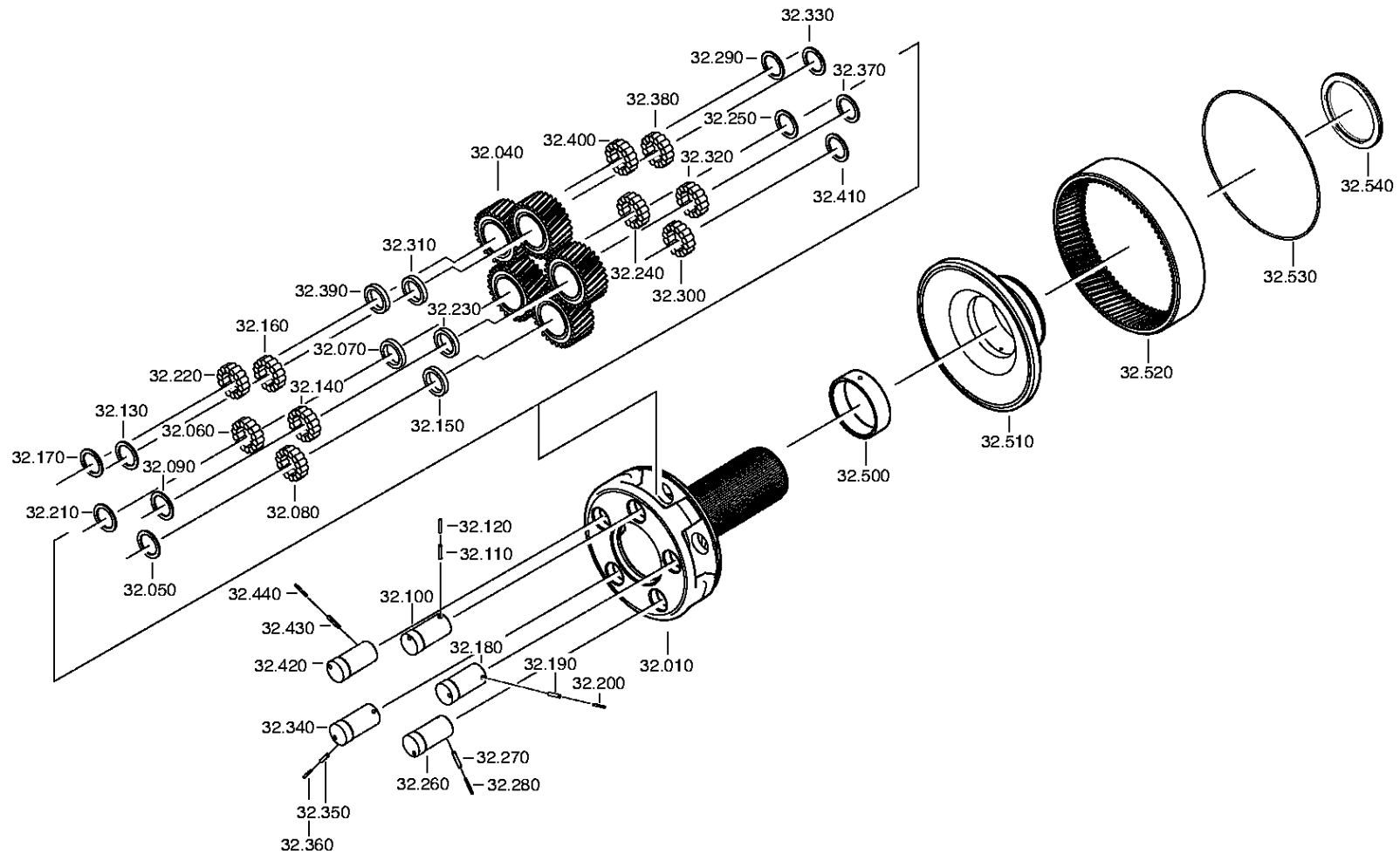
Materialnummer: 1356.008.013

Bildtafel: 161.44.01-1

PLANETENTRIEB



16 S 2331 TD /
PLANETENTRIEB



Bildtafel

Seite 2 von 2

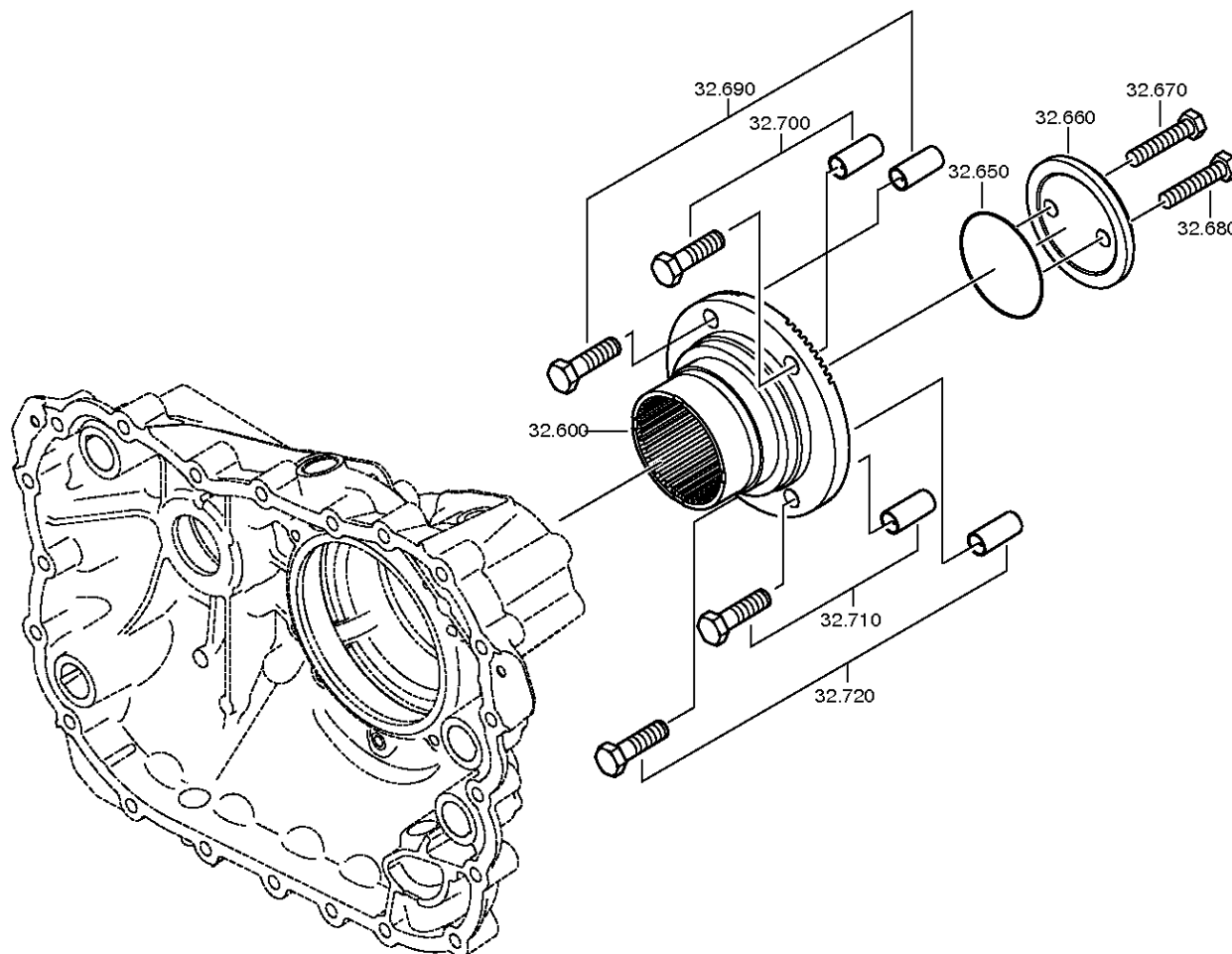
Materialnummer: 1356.008.013

Bildtafel: 161.44.41-1

PLANETENTRIEB



16 S 2331 TD /
PLANETENTRIEB



Bildtafel

Seite 1 von 1

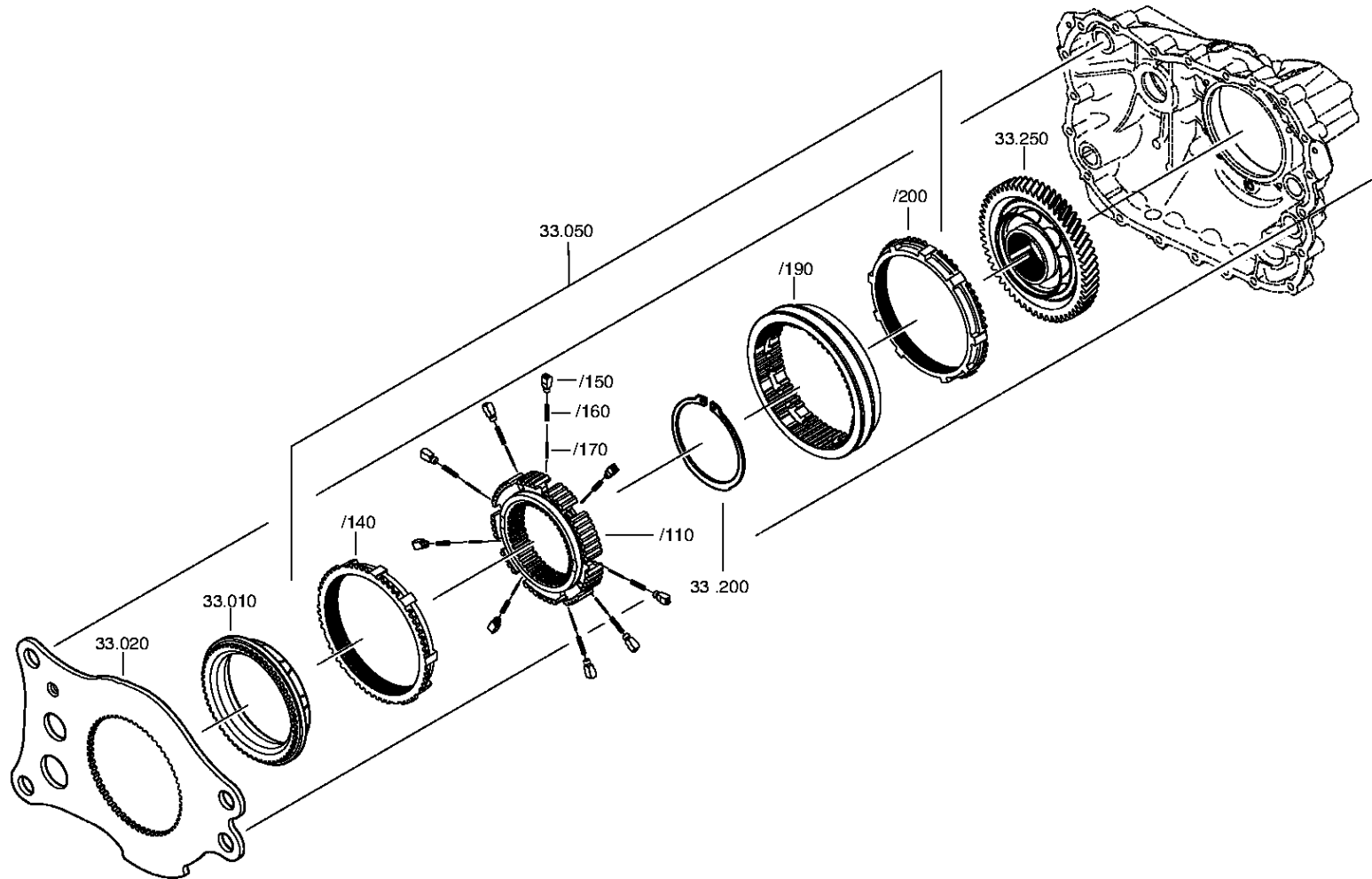
Materialnummer: 1356.008.013

Bildtafel: 161.45.02-1

Material-Baugruppen-Nummer: 1325.133.005



16 S 2331 TD /
SYNCHRONISIERG.



Bildtafel

Seite 1 von 2

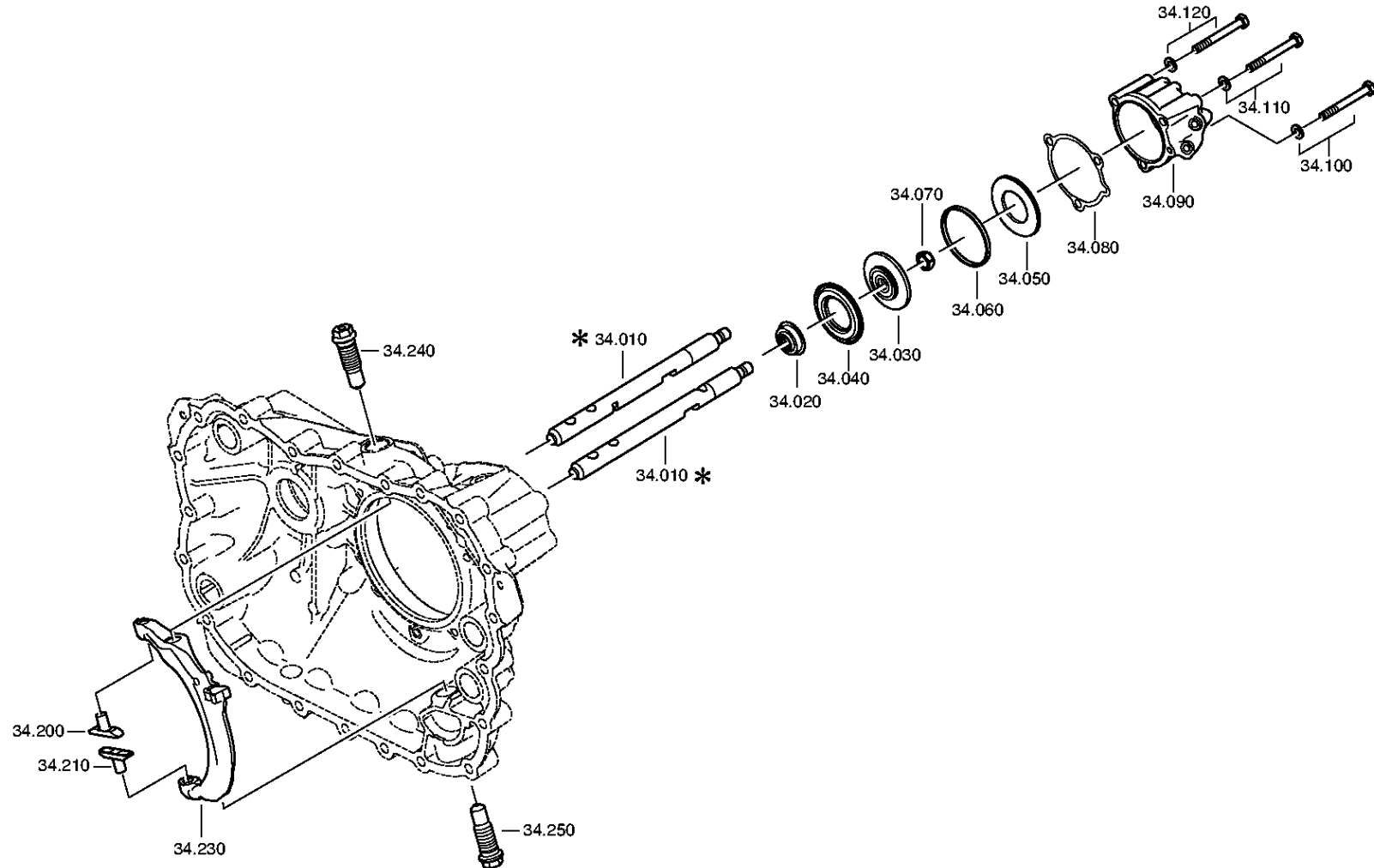
Materialnummer: 1356.008.013

Bildtafel: 161.46.01-1

GP-SCHALTUNG



16 S 2331 TD /
GP-SCHALTUNG



Bildtafel

Seite 2 von 2

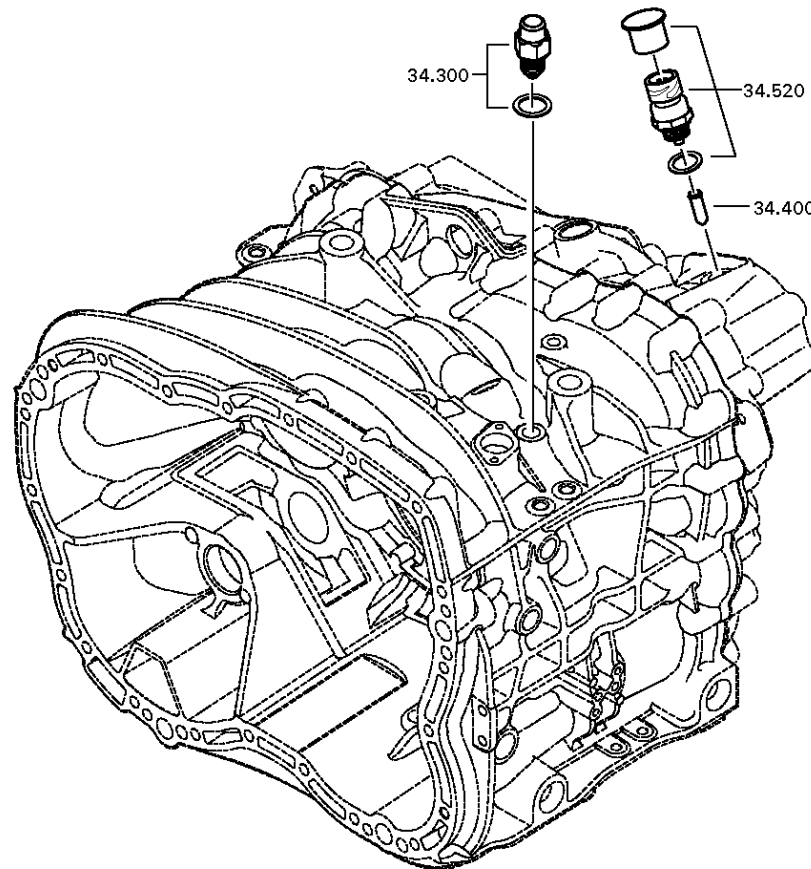
Materialnummer: 1356.008.013

Bildtafel: 161.46.40-1

GP-SCHALTUNG



16 S 2331 TD /
GP-SCHALTUNG



Bildtafel

Seite 1 von 1

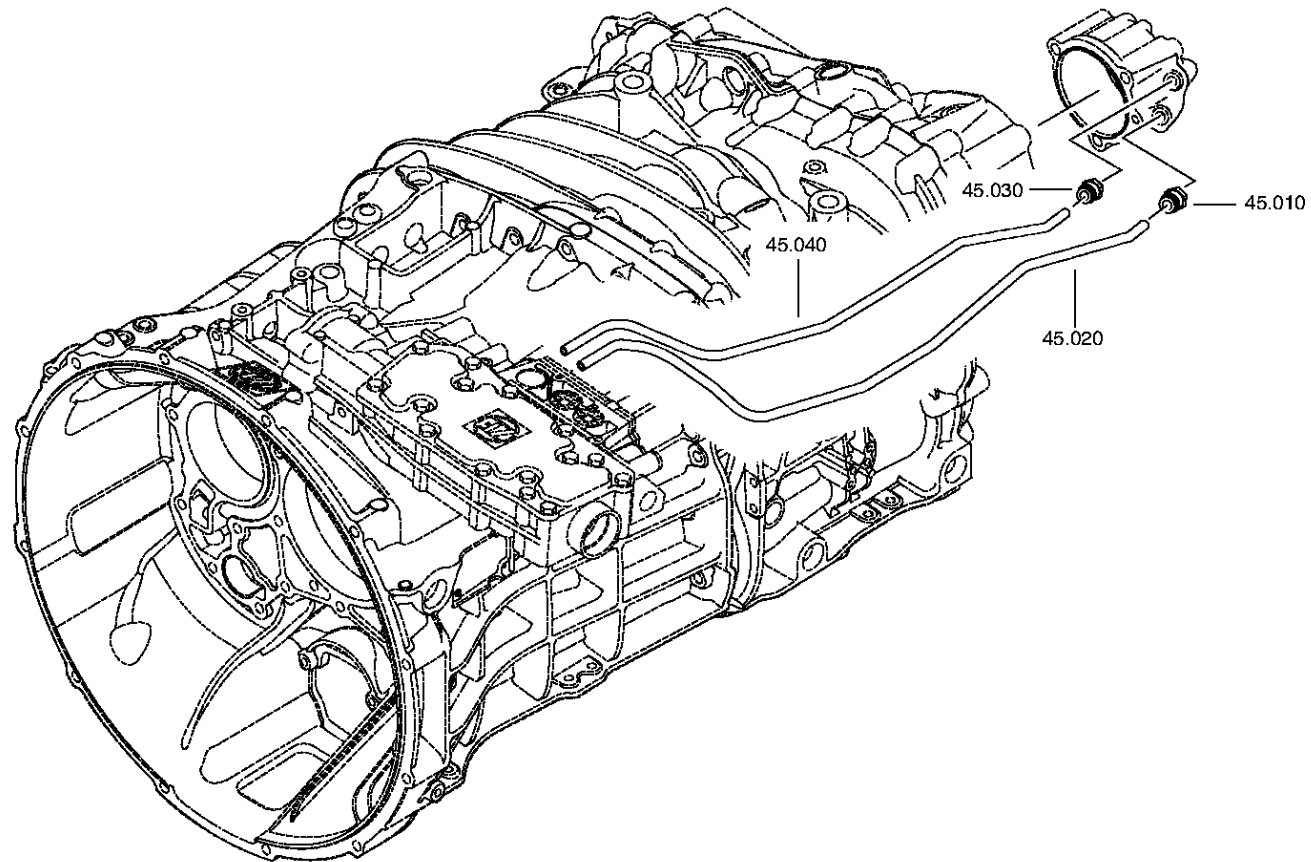
Materialnummer: 1356.008.013

Bildtafel: 161.57.01-1

Material-Baugruppen-Nummer: 1325.145.003



16 S 2331 TD /
GRUPPENSCHALTG.



Bildtafel

Seite 1 von 1

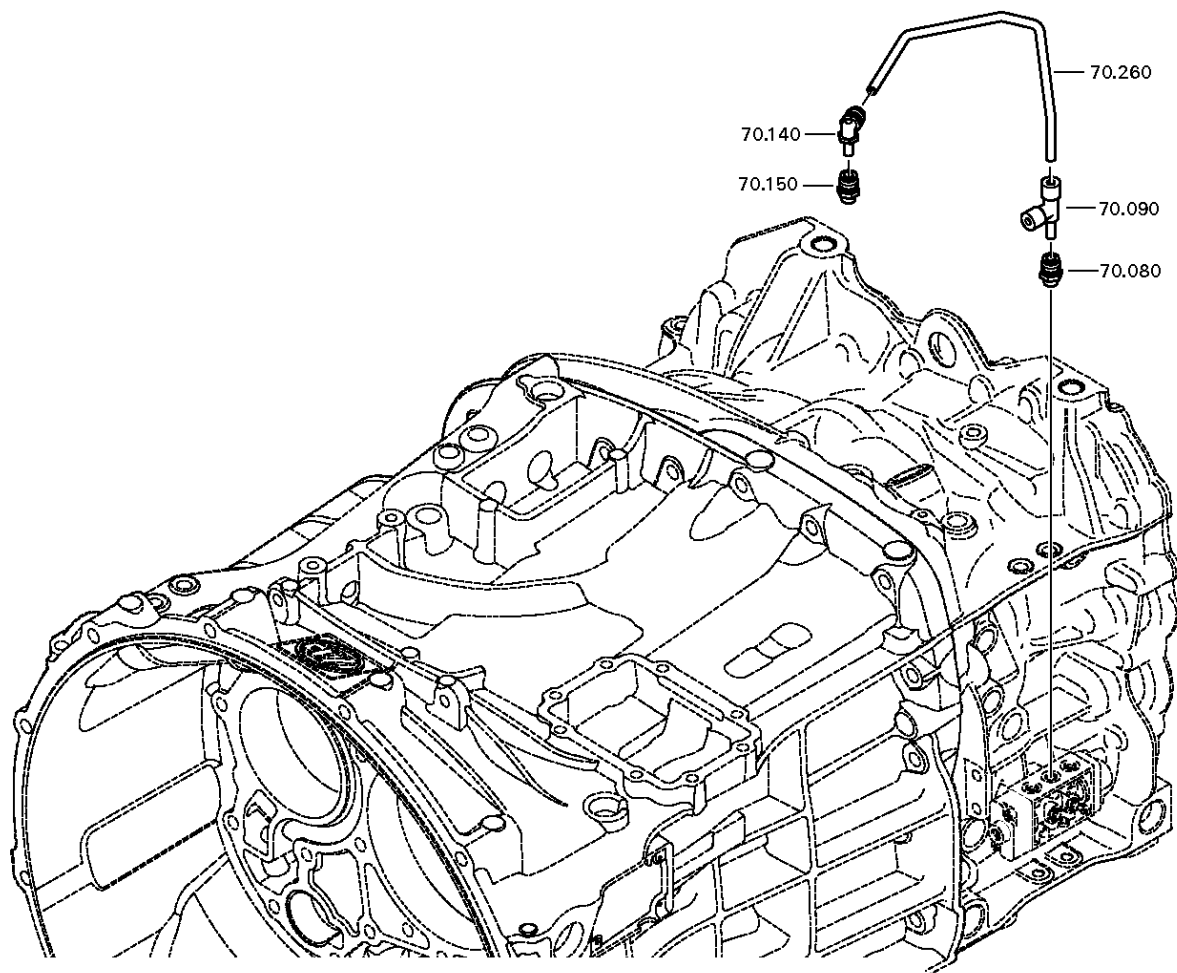
Materialnummer: 1356.008.013

Bildtafel: 161.70.07-1

Material-Baugruppen-Nummer: 1356.170.005



16 S 2331 TD /
ABSPERRVENTIL



Bildtafel

Seite 1 von 1

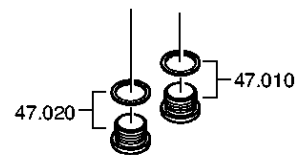
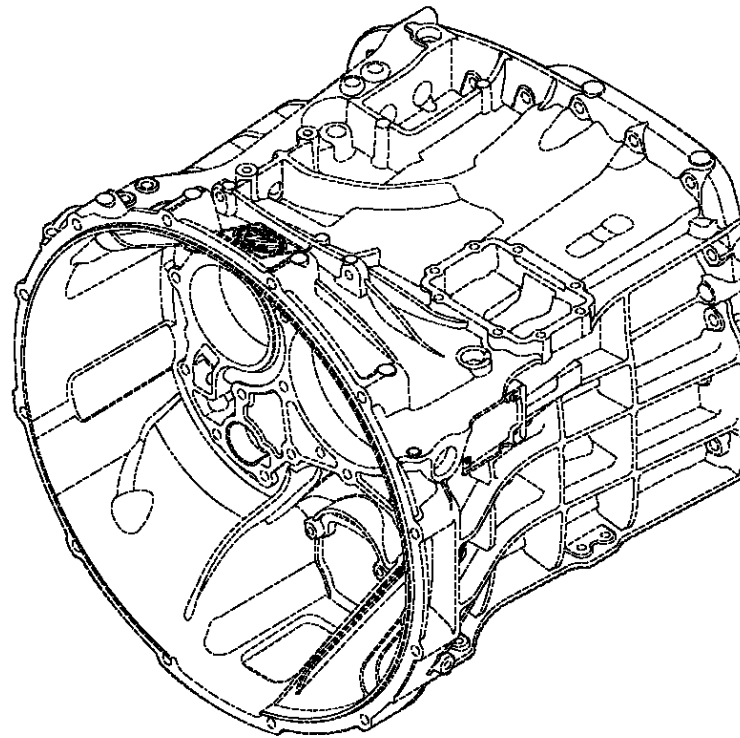
Materialnummer: 1356.008.013

Bildtafel: 161.90.08

Material-Baugruppen-Nummer: 1325.147.009



16 S 2331 TD /
VERSCHL.SCHR.



Bildtafel

Seite 1 von 2

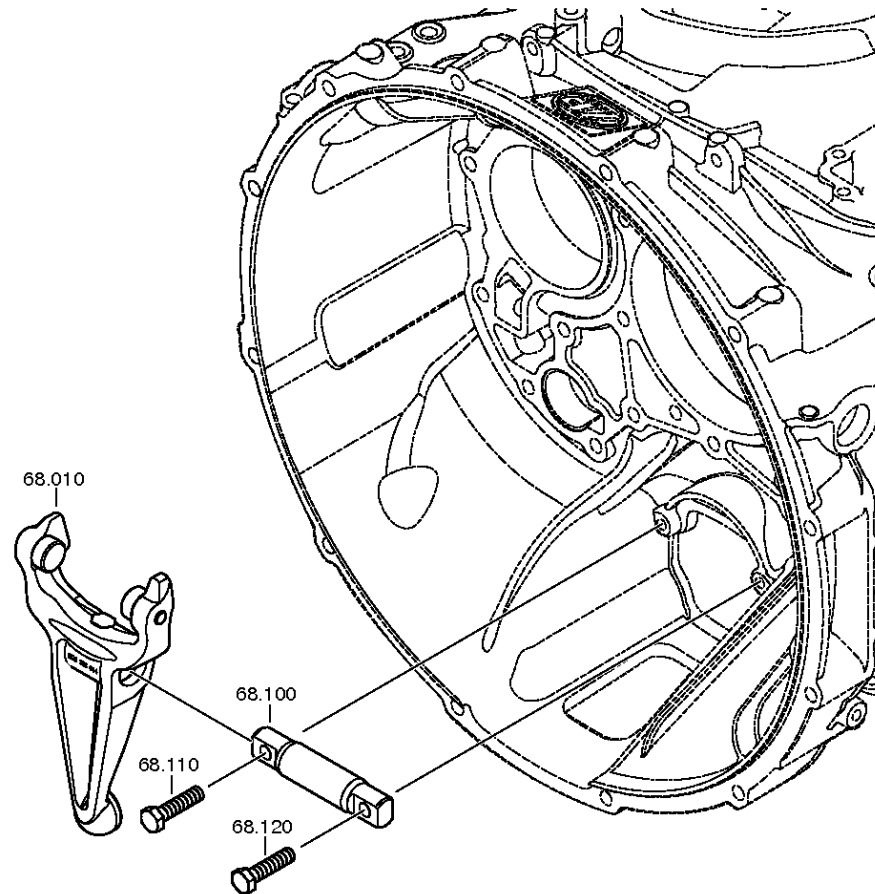
Materialnummer: 1356.008.013

Bildtafel: 161.93.25-1

KUPPLUNGS-AUSRUECKUNG



16 S 2331 TD /
KUPPLUNGS-AUSRUECKUNG



Bildtafel

Seite 2 von 2

Materialnummer: 1356.008.013

Bildtafel: 161.93.17-1

KUPPLUNGS-AUSRUECKUNG



16 S 2331 TD /
KUPPLUNGS-AUSRUECKUNG

