



Ersatzteilkatalog

16 S 2333 TD

Materialnummer: 1356.018.037

Tagesdatum: 05.12.2014

ZF Friedrichshafen AG
Hauptverwaltung
80038 Friedrichshafen
Deutschland
Telefon: +49 7541 77-0
Telefax: +49 7541 77-908000
www.zf.com

zuständiges Werk:
Friedrichshafen

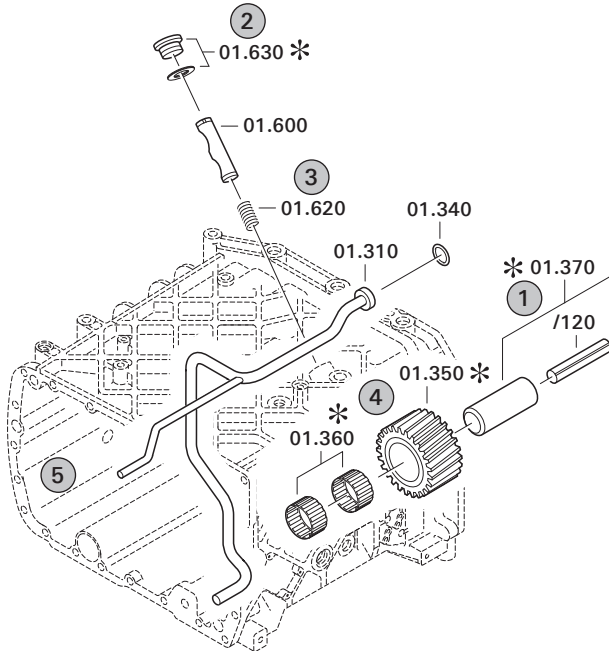
Hinweise zum Ersatzteilkatalog



Aufbau eines Ersatzteilkataloges

- Deckblatt
- Technisches Deckblatt (bei SDM Ausdruck)
- Bildtafelübersicht
- Bildtafel
- zugehörige Stückliste
- nächste Bildtafel
- zugehörige Stückliste
- ...

Bildtafel und Stückliste



Bildtafelübersicht

Bildtafel Figure	Sachnummer Product number	Benennung (Description)	Technische Info Technical info	Description (Benennung)	Menge Quantity	Einheit Unit
068.08.17	1316.170.001	AUSLEGER	WL	SHIFT TURRET	1	Stk
068.08.06	1316.170.031	DECKEL	WL*H-H *VM	COVER	1	Stk
068.08.14	1316.170.808	DECKEL	WL*AUSL+GEH*H-H*HF160N	COVER	1	Stk
08	1316.170.441	ANSCHLUSSTEILE	WL*NG-VORB*RG-SCHL*168N *BAJONETT	CONNECTING PARTS	1	Stk

eine "Lücke" bedeutet, dass es für diese Baugruppe keine eigene Bildtafel gibt
die Teile dieser Baugruppe sind auf den Bildtafeln mit derselben Mittelnummer dargestellt

1 Positionen mit Unterpositionen

Pos.	Sachnummer Product number	Benennung (Description)	Technische Info Technical info	Description (Benennung)	Menge Quantity	Einheit Unit
0370	1315.201.054	RUECKLAUFBOLZEN	KPL.16S151*SG*L= 79	REV.IDLER SHAFT	1	Stk
/0120	0631.329.293	SPANNSTIFT		SLOT. PIN	1	Stk

Positionen mit "/" sind die einzelnen Positionen einer Komplettierung
siehe Beispiel: Position 0370 enthält einen Spannstift, mit der Position /0120

2 Normteilkombinationen

Pos.	Sachnummer Product number	Benennung (Description)	Technische Info Technical info	Description (Benennung)	Menge Quantity	Einheit Unit
0630		VERSCHL.SCHR.		SCREW PLUG	1	Stk
	0636.302.067	VERSCHL.SCHR.		SCREW PLUG	1	Stk
	0634.801.249	DICHTRING	A 26 X 31	SEALING RING	1	Stk

in der Stückliste werden die Bestandteile der Normteilkombination angezeigt

3 Darstellung Positionsnummer auf der Bildtafel und in der Stückliste

01.620 - auf der Bildtafel Die 01 bezieht sich auf die Baugruppe, in der die Position sich befindet. Sie wird aus programmtechnischen Gründen in der Bildtafel angezeigt.

0620 - in der Stückliste

Pos.	Sachnummer Product number	Benennung (Description)	Technische Info Technical info	Description (Benennung)	Menge Quantity	Einheit Unit
0620	0732.040.736	DRUCKFEDER		COMPRESSION SPRING	1	Stk

4 *-Positionen

Positionen mit einem * sind optional, d.h. sie sind nicht zwingend in der Stückliste
Der folgende Hinweis ist auf den Bildtafeln abgebildet

je nach Stücklistenausführung
depending on spec. number
* suivant la nomenclature
secondo la distinta base

5 Gestrichelt dargestellte Teile

Teile, die auf einer Bildtafel gestrichelt dargestellt werden, dienen lediglich zur Orientierung der anderen Teile

Technisches Deckblatt

Seite 1 von 4

Materialnummer: 1356.018.037



16 S 2333 TD /

Pos.-Nr.	Informationen	Anderungsnummer
001	Einsatzfall -----	
002	Kunde DAF TRUCKS N.V.	
003	Stadt EINDHOVEN	
004	DUNS 41-579-9402	
005	Fahrzeug- Gerdaten -----	
006	Verkaufsbezeichnung F105XF	
007	Hersteller DAF TRUCKS N.V.	
008	Entwicklungsbezeichnung	
009	Produktverwendung LKW	
010	Fahrzeug- Ger typ ZUGMASCHINE	
011	SOP	
012	Motordaten	
013	Verkaufsbezeichnung MX340	
014	Hersteller DAF TRUCKS N.V.	
015	Hubraum	
016	Zylinder	
017	Nennleistung 340 kW	
018	Drez.b.Nennl. 1900 1/min	
019	Nennmoment 2300 Nm	
020	Drez.b.Nennmom. 1450 1/min	
021	Klassifizierung Einsatzfall -----	
024	ANZAHL RAEDER GESAMT 6	
025	ANZAHL RAEDER TREIBEND 2	
026	DYNAMISCHER REIFENRADIUS 522 mm	
027	HINTERACHSUEBERSETZUNG 3.07	
031	ZUL GESAMTGEWICHT ZUG 50 t	
032	Produktbeschreibung -----	
033	EINBAULAGE GETRIEBE LIEGEND LINKS	
034	ANBAU GETRIEBE ANGEFLANSCHT	
040	ANZAHL GAENGE 16	
041	UEBERSETZUNG NIEDRIGSTER GANG 16.41	
042	UEBERSETZUNG HOECHSTER GANG 1	
043	UEBERSETZUNGSREIHE DG	



Pos.-Nr.	Informationen	Anderungsnummer
044	HINWEIS ZU SCHALTUNGSART DREHWELLE	
045	ANBAULAGE SCHALTUNG WAAGRECHT LINKS	
046	AUSFUEHRUNG SCHALTBILD UEH	
047	AUSF SCHALTUNTERSTUETZUNG GASSENABHAENGIGER SERVO	
048	AUSF BETAETIGUNG SCHALTUNG MECHANISCH	
049	AUSFUEHRUNG SCHALTUNG E13MP	
050	AUSFUEHRUNG PSE PSE9	
052	AUSFUEHRUNG VENTILBLOCK MIT LUFTVERTEILER	
056	AUSF 1.GANG/R-GANG GABEL	
057	AUSFUEHRUNG LUFTABSCHALTUNG GV-VENTIL	
058	D-DROSSEL LUFTVERSORUNGSVENTIL mm	
059	WAEHLBILDVARIANTE WAEHLBILD 1	
060	AUSFUEHRUNG SYNCHRONISIERUNG 1 1+2 GANG BK-SYNCHR.CARBON	
061	AUSFUEHRUNG SYNCHRONISIERUNG 2 3+4 GANG BK-SYNCHR.CARBON	
062	BEZUGSLAENGE ANTRIEBSWELLE 109 mm	
063	NORMENART ANTRIEBSWELLE SAE	
064	ANZAHL KEILE ANTRIEBSWELLE 10	
065	AUSFUEHRUNG FORM ANTRIEBSWELLE C	
066	NENNDURCHMESSER ANTRIEBSWELLE 2 in	
067	D-ZAPFEN ANTRIEBSWELLE 25 mm	
068	PASSUNGSART ZAPFEN ANTR.WELLE F7	
069	AUSF LAGER ZAPFEN ANTR.WELLE AXIAL UND RADIAL	
072	AUSF ANSCHLUSS KUPPL.GEHAEUSE SAE 1	
073	ZENTRIER-D GEH-MOTORANSCHLUSS 511.175 mm	
074	ANZAHL BOHRUNGEN MOTORANSCHL 12	
075	D-BOHRUNG MOTORANSCHLUSS 11 mm	
076	AUSFUEHRUNG AUSRUECKUNG WELLE	
077	SCHLUESSELWEITE AUSRUECKGABEL 116 mm	
080	BEZUGSLAENGE AUSRUECKLAGERFL -24.2 mm	
081	DURCHMESSER AUSRUECKFLANSCH 62.62 mm	
082	AUSFUEHRUNG AUSRUECKZYLINDER OHNE	
083	D-AUSSEN ABTRIEBSFLANSCH HA 180 mm	
084	ANZAHL BOHRUNGEN ABTR.FL HA1 4	



Pos.-Nr.	Informationen	Anderungsnummer
086	D-BOHRUNG ABTRIEBSFLANSCH HA 15 mm	
091	MASS AUSLEGERABSTAND 300 mm	
092	MESSTELLE AUSLEGERABSTAND SCHALTHEBELANLAGE	
093	WAEHLHEBEL n	
098	SCHALTHEBEL n	
102	SCHALTHEBELVERBINDUNG KERB	
109	FEDERANORDNUNG Q1	
110	FEDERKRAFT RIEGELANSCHLAG RG 200 N	
113	WAEHLFEDERKRAFT AUSSEN 100 N	
121	SCHALTER RG y	
122	AUSFUEHRUNG RG-SCHALTER SCHLIESSER	
123	AUSF ANSCHLUSS RG-SCHALTER DIN BAJONETT	
124	CODIERUNG SCHALTER RG A2	
125	SCHUTZKAPPE RG-SCHALTER y	
126	SCHALTER NG y	
127	AUSFUEHRUNG NG-SCHALTER SCHLIESSER	
128	AUSF ANSCHLUSS NG-SCHALTER DIN BAJONETT	
129	CODIERUNG SCHALTER NG A1	
130	SCHUTZKAPPE NG-SCHALTER y	
131	DRUCKSCHALTER n	
136	RG-GASSENERKENNUNG SCHALTER n	
141	SCHALTER RG-GESCHALTET n	
146	SCHALTER GP y	
147	AUSFUEHRUNG GP-SCHALTER SCHLIESSER	
148	AUSF ANSCHLUSS GP-SCHALTER DIN BAJONETT	
149	CODIERUNG SCHALTER GP A1	
150	SCHUTZKAPPE GP-SCHALTER y	
151	SCHALTER GP-ENDSTELLUNG n	
156	SCHALTER GV y	
157	AUSFUEHRUNG GV-SCHALTER SCHLIESSER	
158	AUSF ANSCHLUSS GV-SCHALTER DIN BAJONETT	
159	SCHUTZKAPPE GV-SCHALTER y	
160	CODIERUNG SCHALTER GV A1	



Pos.-Nr.	Informationen	Anderungsnummer
161	SCHALTER HG n	
162	AUSFUEHRUNG HG-SCHALTER VORBEREITET	
166	SCHALTER 1 GANG n	
171	ANBAULAGE WAERMETAUSCHER VORNE RECHTS	
172	AUSF ANSCHLUSS WAERMETAUSCHER VORBEREITET	
173	AUSFUEHRUNG GETR.ENTLUEFTUNG VORBEREITET	
180	IMPULSGEBER GETRIEBE MIT	
181	IMPULSZAHL IMP.GEBER GETRIEBE 6 IMP/U	
182	SCHUTZKAPPE IMP.GEBER GETRIEBE y	
183	AUSF ANSCHL IMP.GEBER GETRIEBE DIN BAJONETT	
184	AUSFUEHRUNG IMP.GEBER GETRIEBE KITAS II	
187	SCHUTZKAPPE IMP.GEBER INTARDER	
190	OELMENGE GETRIEBE 15.5 dm3	
191	OELBEFUELLUNGSVARIANTE AB WERK	
192	OELSORTE ZULAESSIG NACH TE-ML01	
193	OELKLASSE ERSTBEFUELLUNG E	
194	CODIERUNG AUSSENKONSERVIERUNG KA1+2	
195	UMFANG AUSSENKONSERVIERUNG T	
196	CODIERUNG INNENKONSERVIERUNG KI1	
197	KONSERVIERUNGSVORSCHRIFT ZFN 916	
198	FARBE KEINE	
261	Fremdnummer -----	
262	DAF TRUCKS N.V. 1855381	

Baugruppenübersicht

Seite 1 von 2



Materialnummer: 1356.018.037

16 S 2333 TD /

Bildtafel	Pos.-Nr.	Material-Nr.	Benennung	Menge	Änd.-Nr.	Techn. Info.
161.01.06-1	110	1356.101.002	GETR.GEHAEUSE	1		
161.01.81-1	180	1325.101.811	KUPPL.GEHAEUSE	1		
161.02.09-1	10	1367.102.005	ANTRIEBSWELLE	1		
161.02.80-1	240	1325.102.802	ANSCHLUSSPLATTE	1		
161.02.01-1	910	1325.102.016	ANSCHLUSSPLATTE	1		
161.03.02-1	20	1356.103.001	VORGELEGEWELLE	1		
161.04.16-1	KIT	1316.298.037	SYNCHRONSATZ	1		
161.04.16-1	30	1356.104.025	HAUPTWELLE	1		
161.05.01-1	130	1325.105.001	RUECKLAUF	1		
161.06.04-1	40	1356.106.001	GETR.SCHALTUNG	1		
161.06.02-1	44	1325.106.803	GETR.SCHALTUNG	1		
161.06.82-1	410	1325.106.401	SCHALTER	1		
161.07.81-1	460	1316.108.828	SCHALTGEHAEUSE	1		
068.07.73-1	910	1341.108.012	SCHALTGEHAEUSE	1		
068.07.47-1	914	1341.108.412	SCHALTWELLE	1		
068.07.82-1	924	1341.108.002	RASTIERUNG	1		
068.07.83-1	930	1341.108.800	DECKEL	1		
062.08.30-1	954	1316.171.403	ABSCHLUSSDECKEL	1		
068.08.19-1	960	1316.171.438	PNEU.SERVOEINH.	1		
161.09.11-1	934	1325.109.006	VENTILBLOCK	1		
161.09.03-1	940	1325.109.409	SCHALTER	1		
161.10.04-1	200	1356.110.002	OELVERSORGUNG	1		
161.10.01-1	920	1325.110.005	PUMPE	1		
068.12.24-1	920	1341.149.003	FEDERPAKET	1		
161.28.01-1	370	1325.128.806	PLANETENGRUPPE	1		
161.40.01-1	50	1356.112.001	GV-SCHALTUNG	1		
161.40.80-1	340	1325.112.811	GV-SCHALTUNG	1		
161.40.41-1	380	1325.112.401	SCHALTER	1		
161.43.01-1	40	1325.131.009	GP-GEHAEUSE	1		
161.43.40-1	50	1325.131.400	VERSCHLUSSTEILE	1		
161.44.01-1	10	1325.132.003	PLANETENTRIEB	1		
161.44.40-1	60	1325.132.401	ABTRIEBSFLANSCH	1		

Baugruppenübersicht

Seite 2 von 2

Materialnummer: 1356.018.037



16 S 2333 TD /

Bildtafel	Pos.-Nr.	Material-Nr.	Benennung	Menge	Änd.-Nr.	Techn. Info.
161.45.01-1	20	1325.133.004	SYNCHRONISIERG.	1		
161.46.01-1	30	1325.134.006	GP-SCHALTUNG	1		
161.46.40-1	400	1325.134.404	SCHALTER	1		
161.57.01-1	510	1325.145.003	GRUPPENSCHALTG.	1		
161.70.07-1	480	1356.170.012	ABSPERRVENTIL	1		
161.90.08	320	1325.147.009	VERSCHL.SCHR.	1		
161.93.25-1	260	1325.168.005	KUPPLUNGS AUSRUECKUNG	1		
161.93.17-1	262	1315.301.230	VERSCHLUSSKAPPE	1		

Bildtafel

Seite 1 von 2

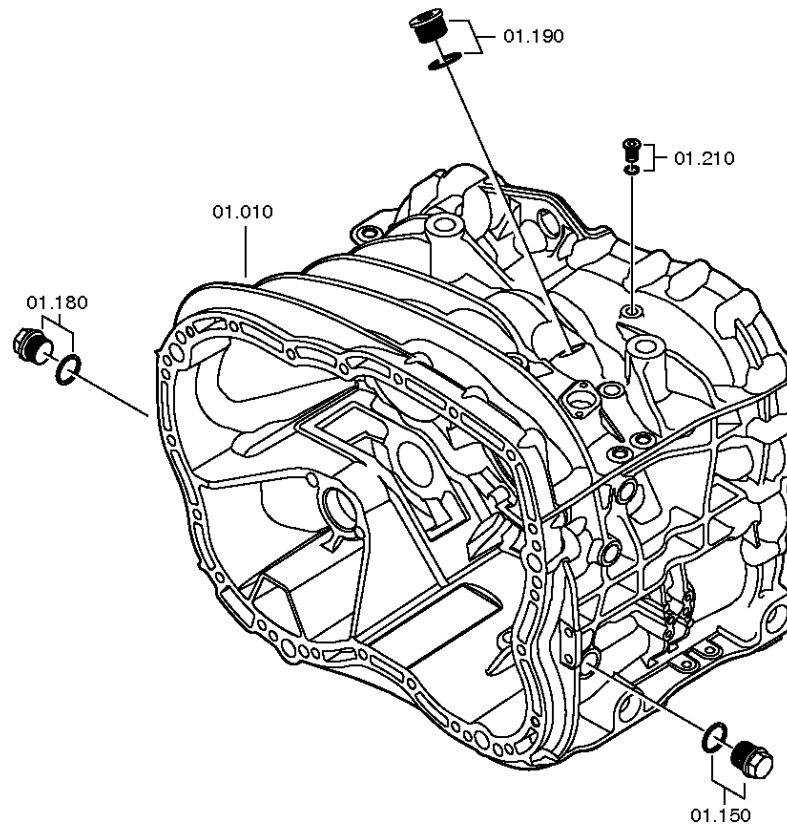
Materialnummer: 1356.018.037

Bildtafel: 161.01.06-1

GETR.GEHAEUSE



16 S 2333 TD /
GETR.GEHAEUSE



Bildtafel

Seite 2 von 2

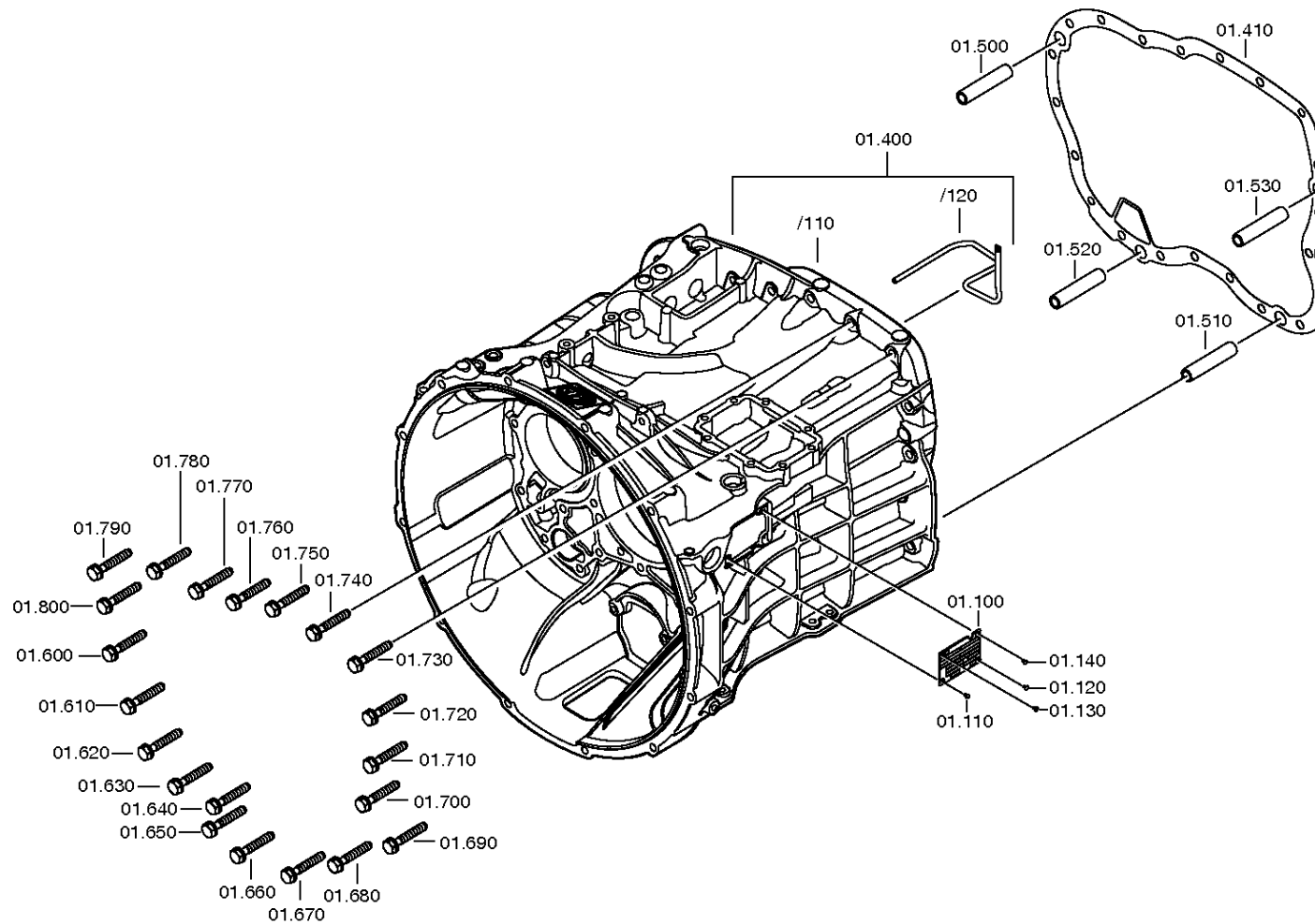
Materialnummer: 1356.018.037

Bildtafel: 161.01.81-1

GETR.GEHAEUSE



16 S 2333 TD /
GETR.GEHAEUSE



Bildtafel

Seite 1 von 3

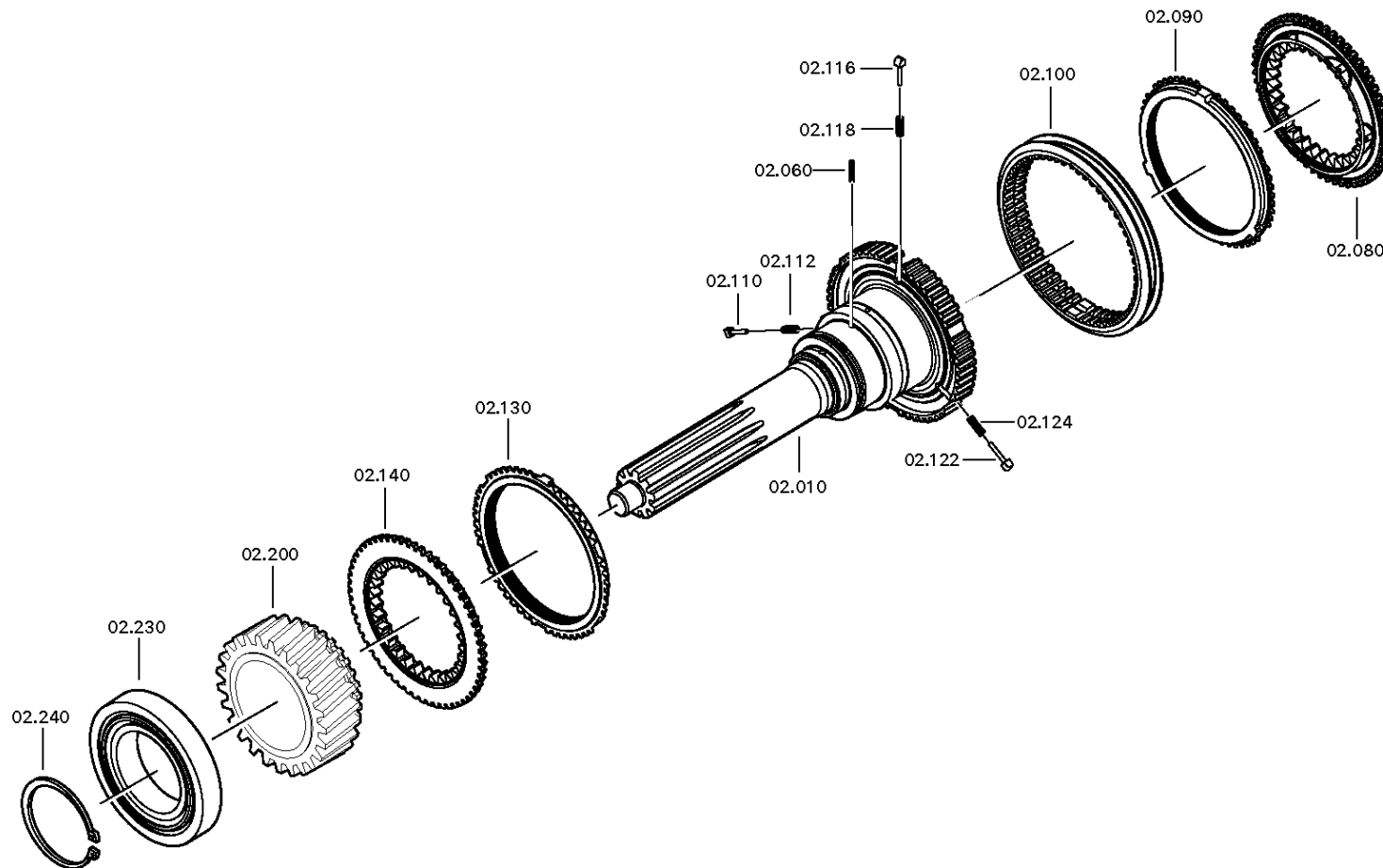
Materialnummer: 1356.018.037

Bildtafel: 161.02.09-1

ANTRIEBSWELLE



16 S 2333 TD /
ANTRIEBSWELLE



Bildtafel

Seite 2 von 3

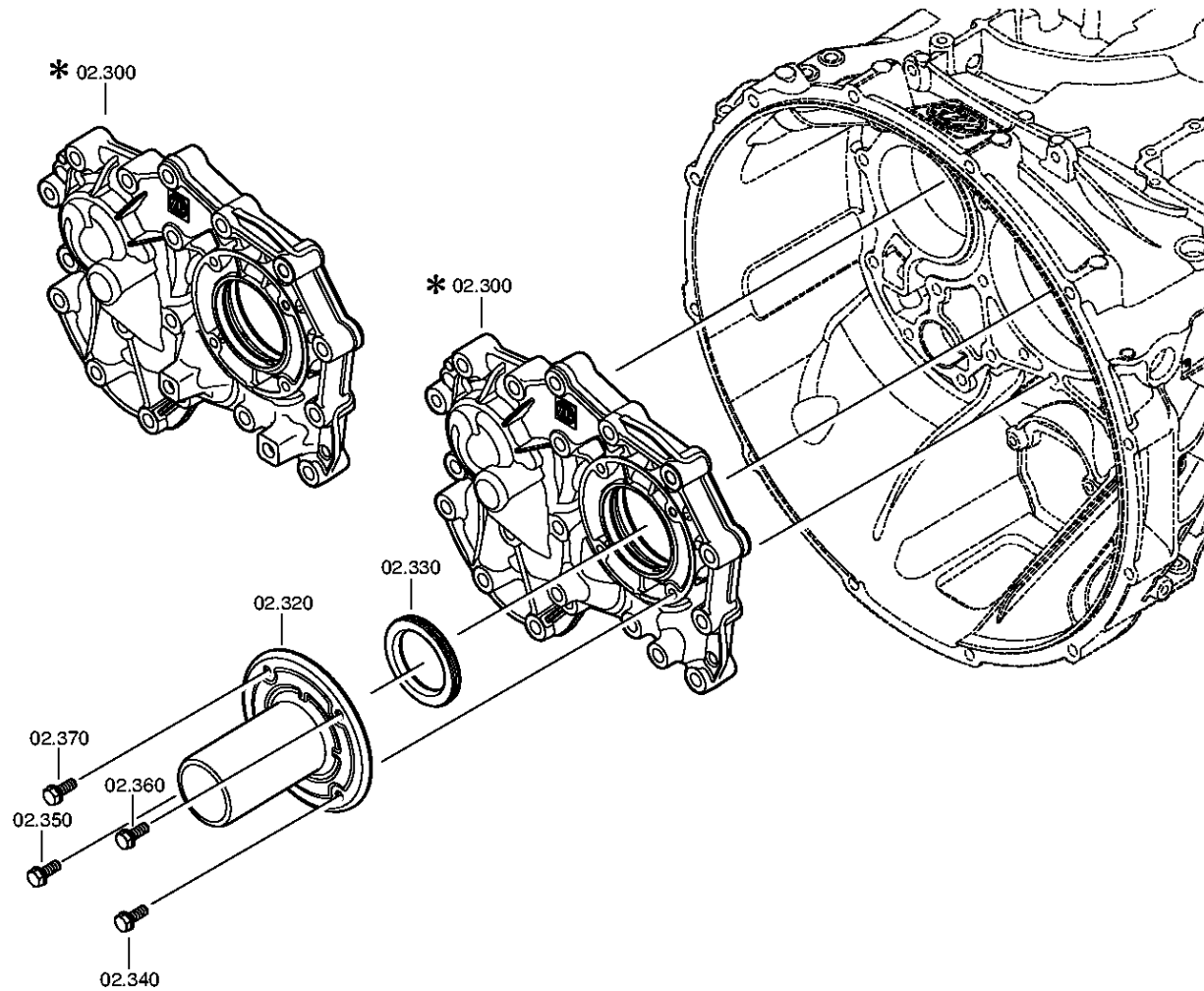
Materialnummer: 1356.018.037

Bildtafel: 161.02.01-1

ANTRIEBSWELLE



16 S 2333 TD /
ANTRIEBSWELLE



Bildtafel

Seite 3 von 3

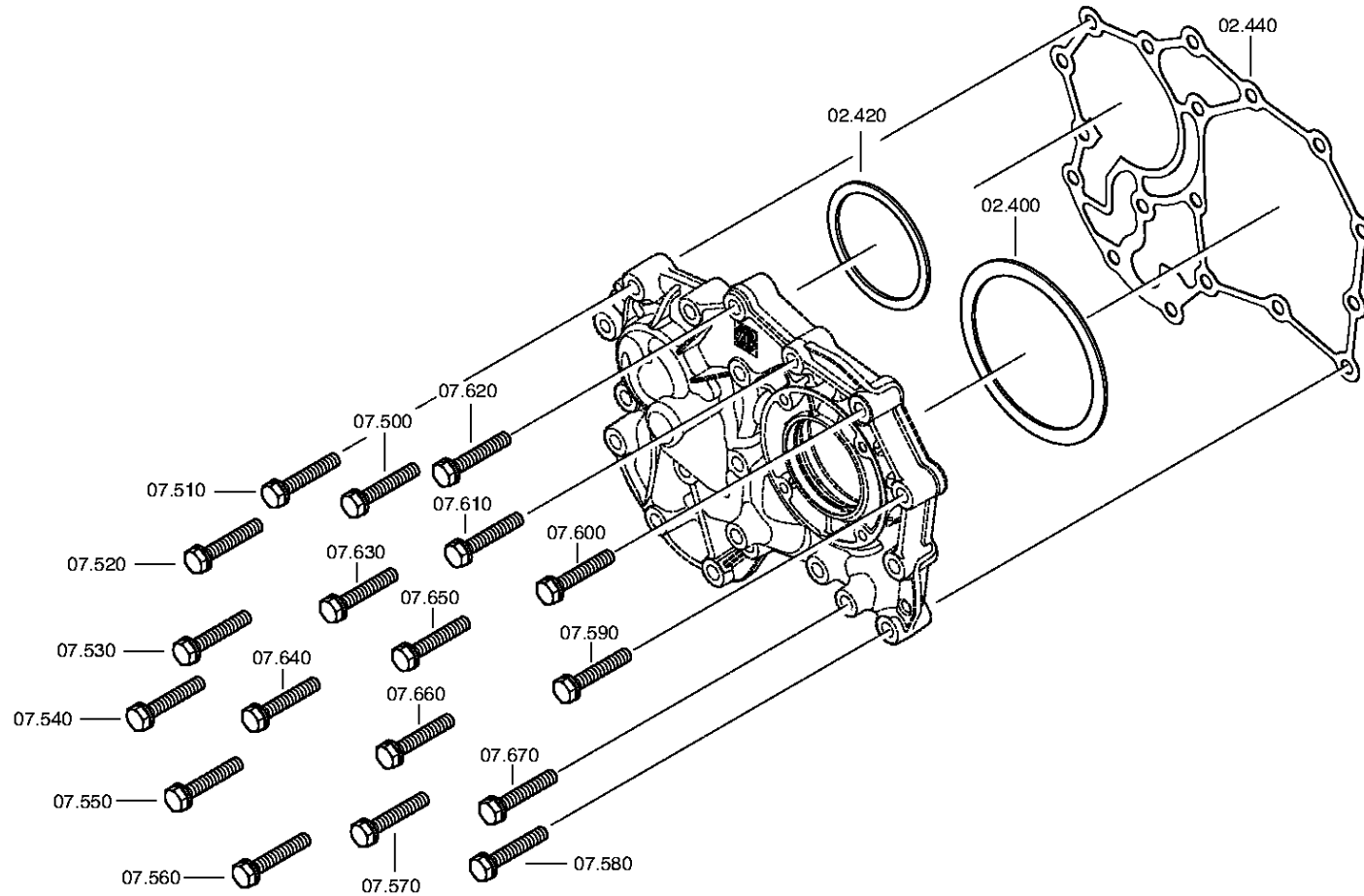
Materialnummer: 1356.018.037

Bildtafel: 161.02.80-1

ANTRIEBSWELLE



16 S 2333 TD /
ANTRIEBSWELLE



Bildtafel

Seite 1 von 1

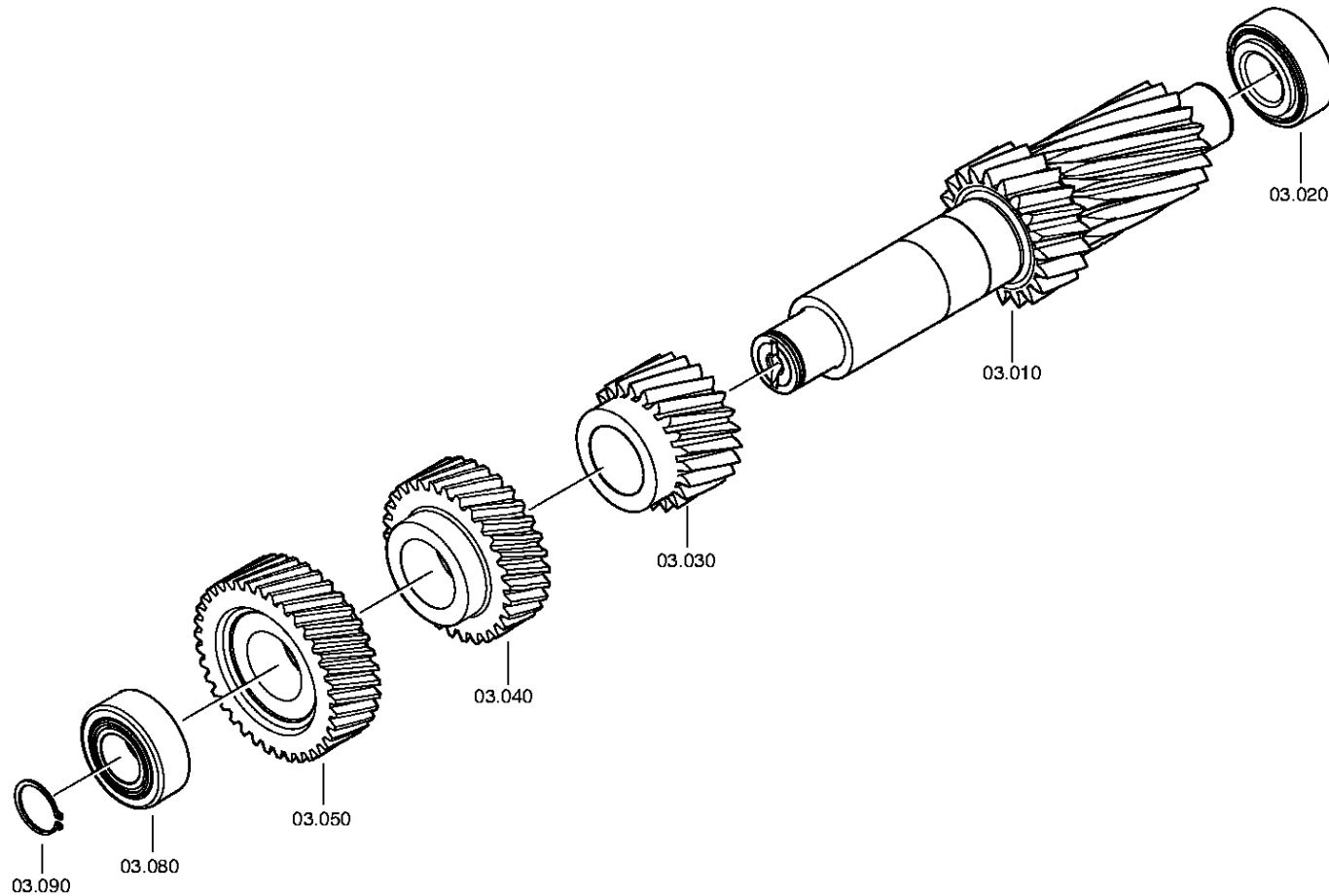
Materialnummer: 1356.018.037

Bildtafel: 161.03.02-1

Material-Baugruppen-Nummer: 1356.103.001



16 S 2333 TD /
VORGELEGEWELLE



Bildtafel

Seite 1 von 1

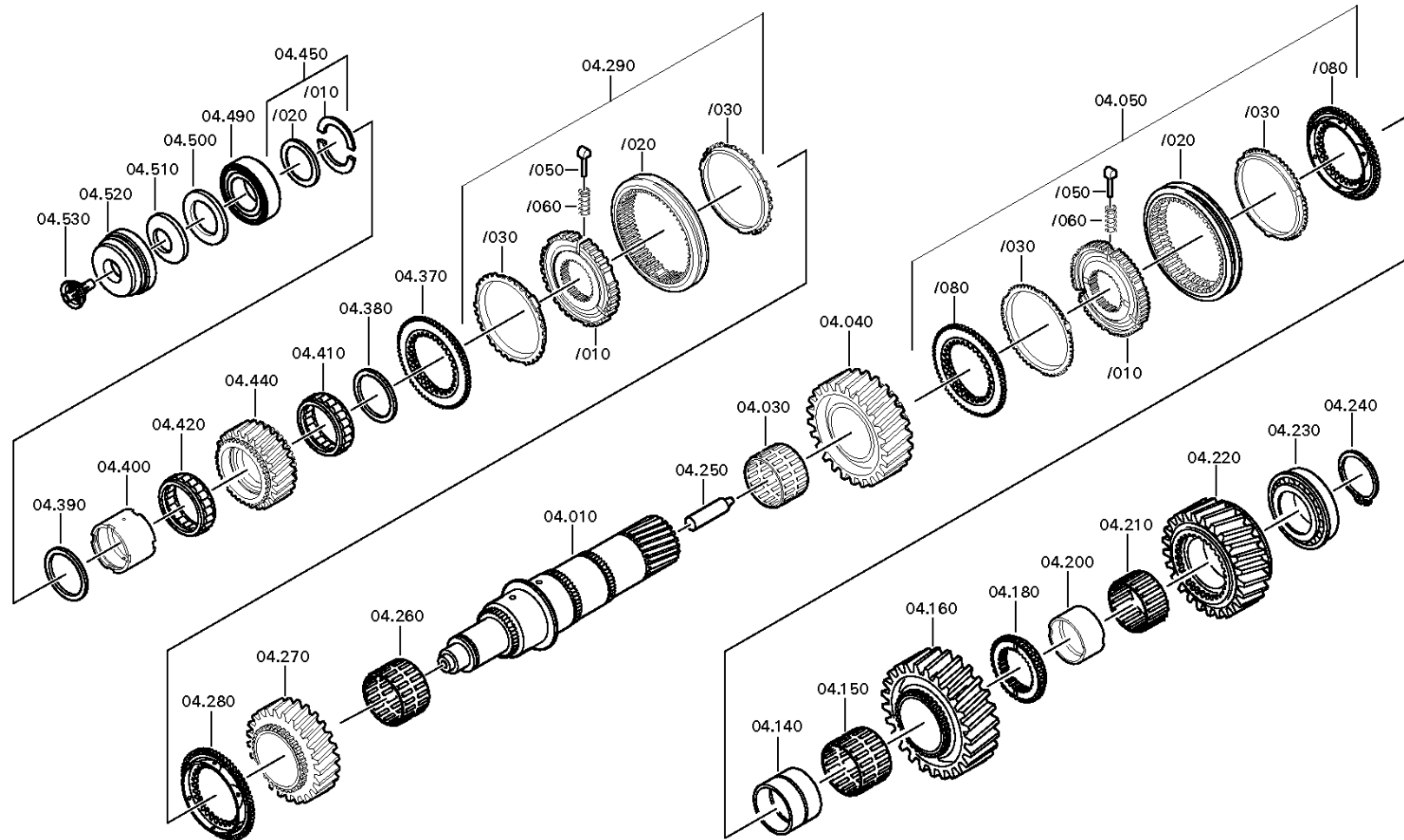
Materialnummer: 1356.018.037

Bildtafel: 161.04.16-1

SYNCHRONSATZ



16 S 2333 TD /
SYNCHRONSATZ



Bildtafel

Seite 1 von 1

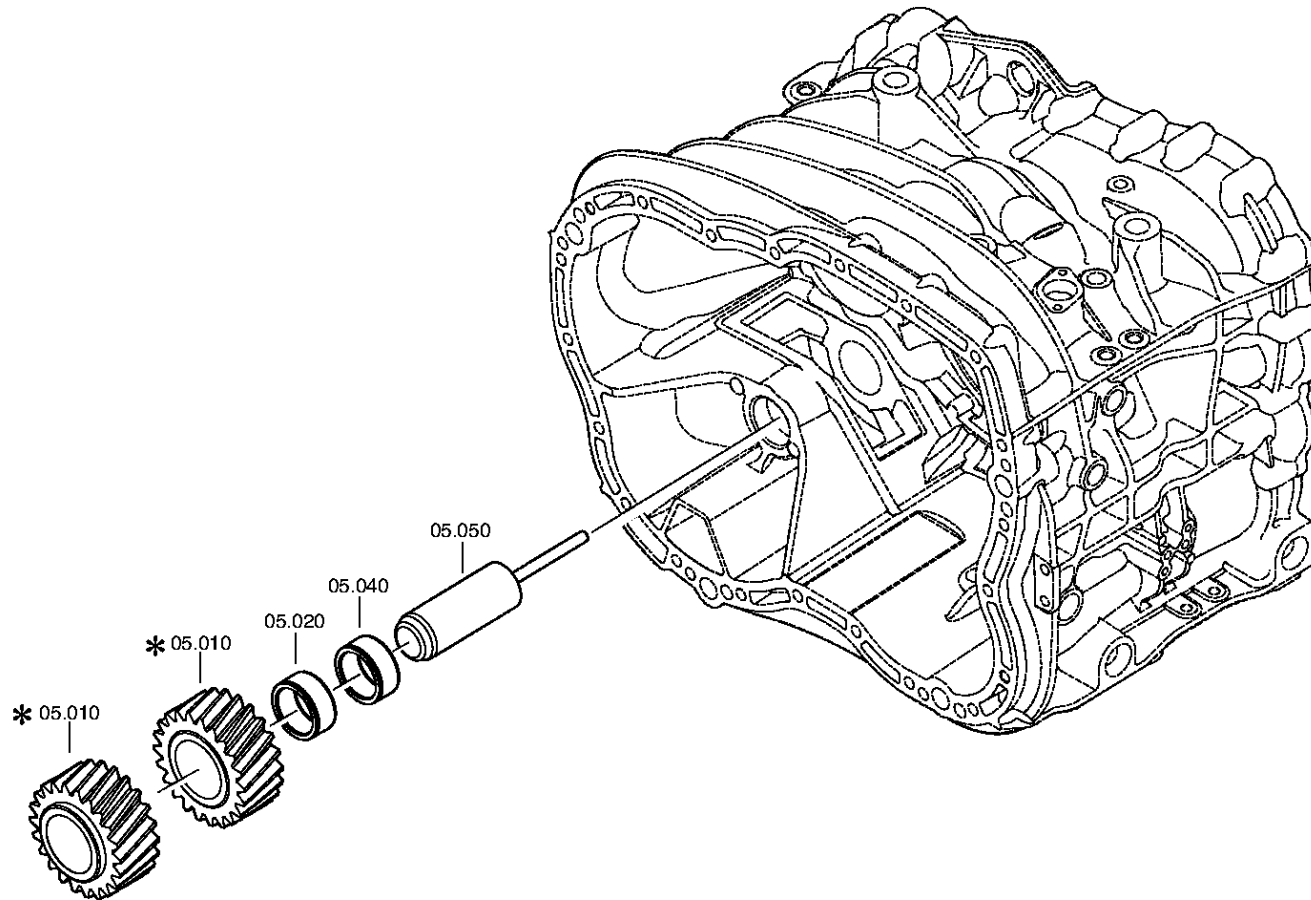
Materialnummer: 1356.018.037

Bildtafel: 161.05.01-1

Material-Baugruppen-Nummer: 1325.105.001



16 S 2333 TD /
RUECKLAUF



Bildtafel

Seite 1 von 3

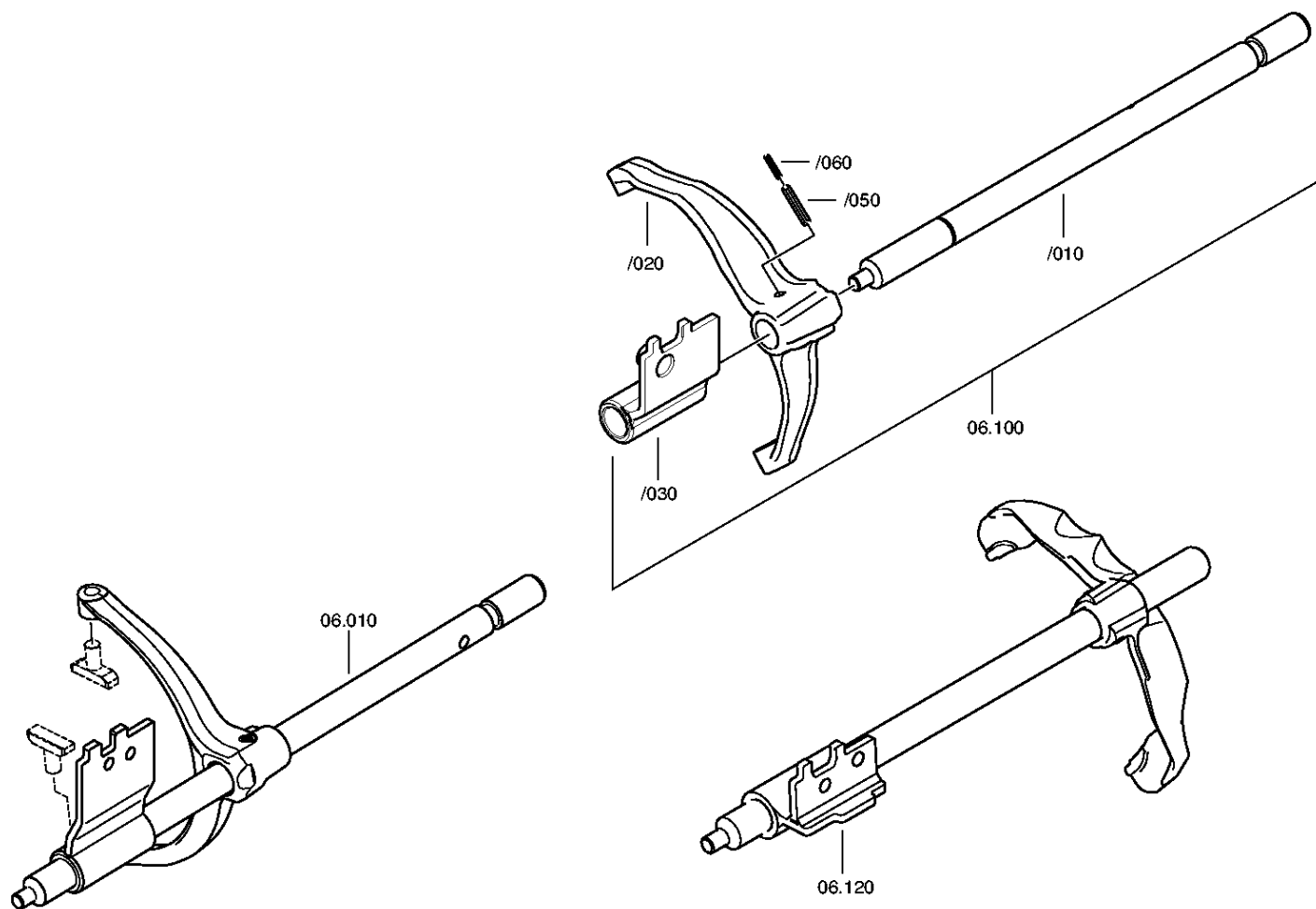
Materialnummer: 1356.018.037

Bildtafel: 161.06.04-1

GETR.SCHALTUNG



16 S 2333 TD /
GETR.SCHALTUNG



Bildtafel

Seite 2 von 3

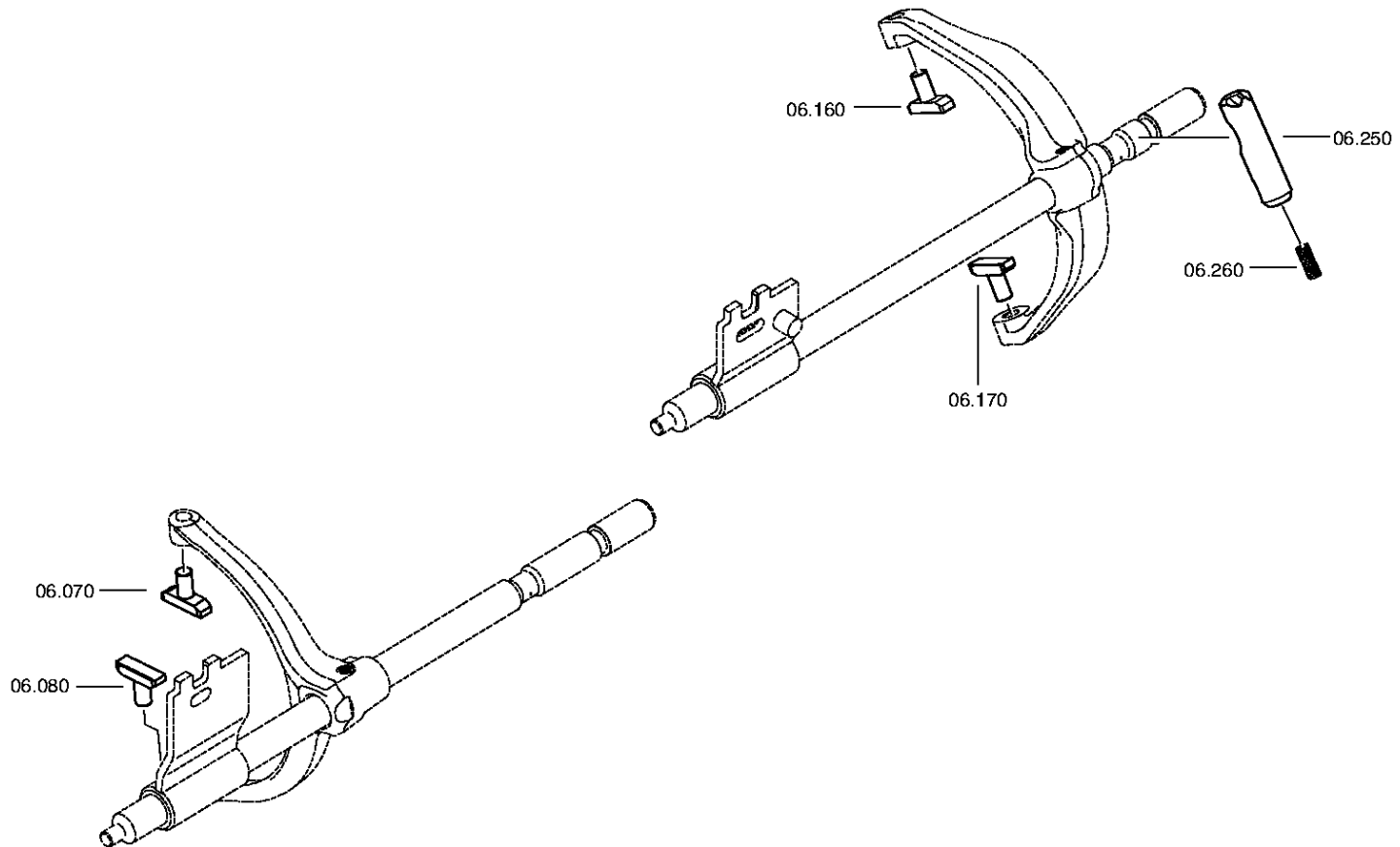
Materialnummer: 1356.018.037

Bildtafel: 161.06.02-1

GETR.SCHALTUNG



16 S 2333 TD /
GETR.SCHALTUNG



Bildtafel

Seite 3 von 3

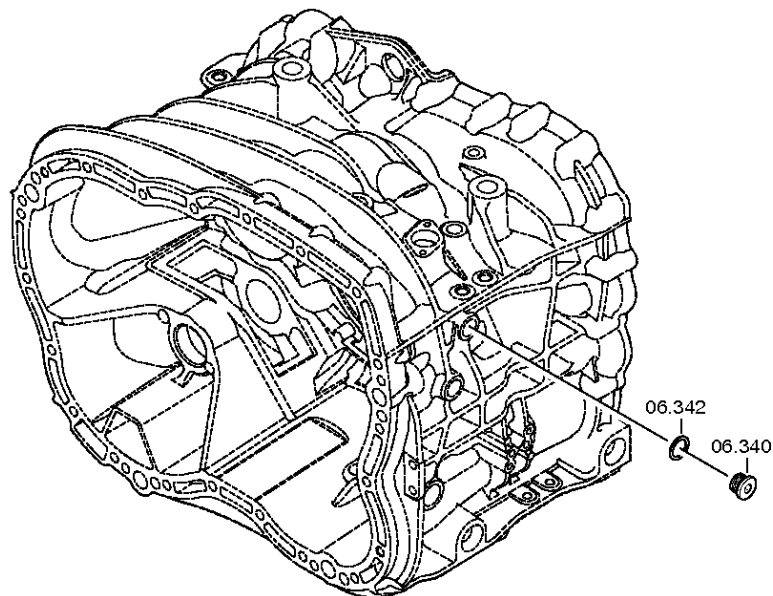
Materialnummer: 1356.018.037

Bildtafel: 161.06.82-1

GETR.SCHALTUNG



16 S 2333 TD /
GETR.SCHALTUNG



Bildtafel

Seite 1 von 5

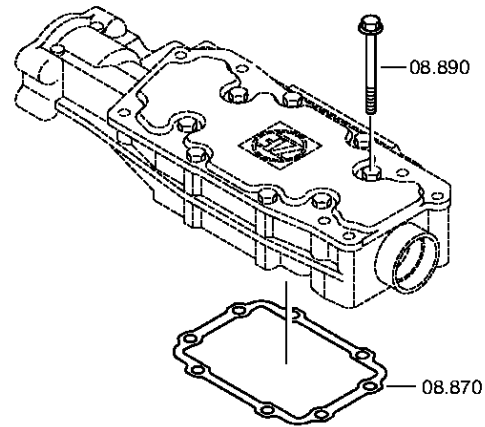
Materialnummer: 1356.018.037

Bildtafel: 161.07.81-1

SCHALTGEHAEUSE



16 S 2333 TD /
SCHALTGEHAEUSE



Bildtafel

Seite 2 von 5

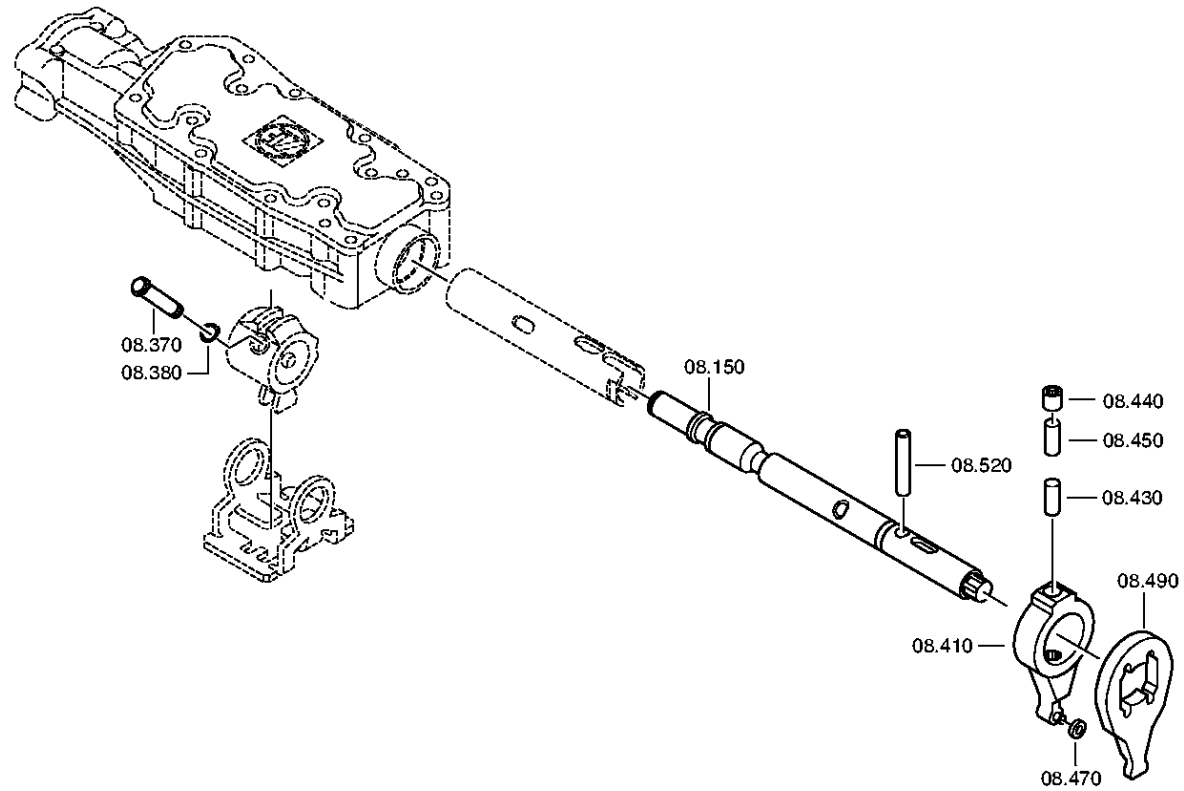
Materialnummer: 1356.018.037

Bildtafel: 068.07.47-1

SCHALTGEHAEUSE



16 S 2333 TD /
SCHALTGEHAEUSE



Bildtafel

Seite 3 von 5

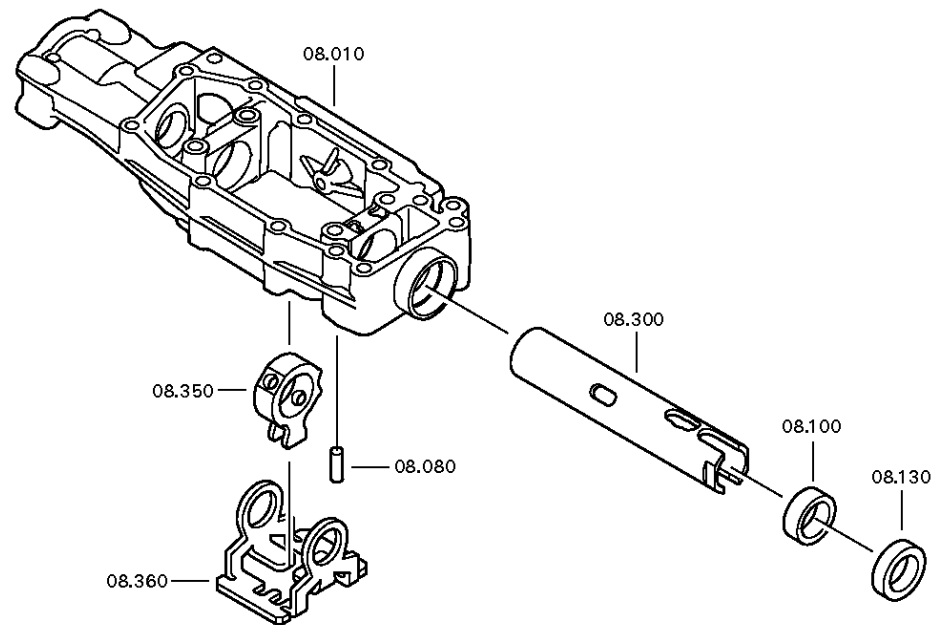
Materialnummer: 1356.018.037

Bildtafel: 068.07.73-1

SCHALTGEHAEUSE



16 S 2333 TD /
SCHALTGEHAEUSE



Bildtafel

Seite 4 von 5

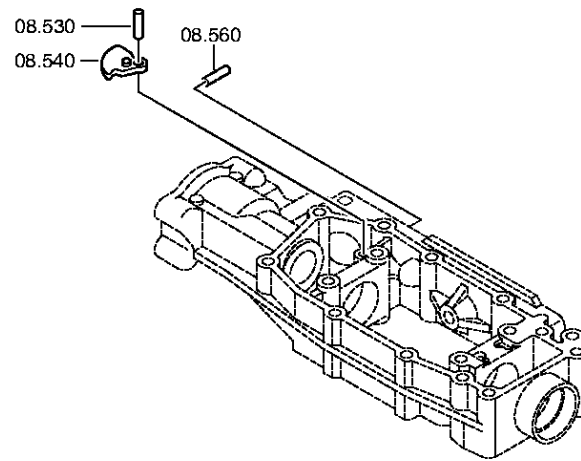
Materialnummer: 1356.018.037

Bildtafel: 068.07.82-1

SCHALTGEHAEUSE



16 S 2333 TD /
SCHALTGEHAEUSE



Bildtafel

Seite 5 von 5

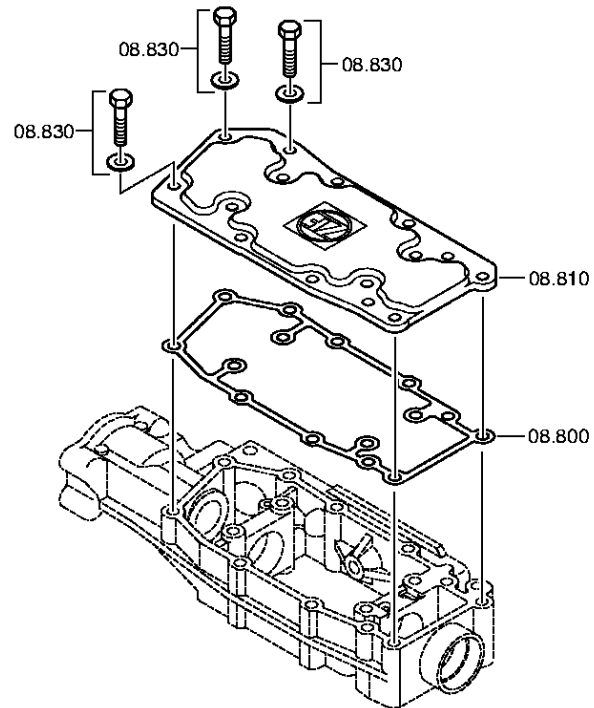
Materialnummer: 1356.018.037

Bildtafel: 068.07.83-1

SCHALTGEHAEUSE



16 S 2333 TD /
SCHALTGEHAEUSE



Bildtafel

Seite 1 von 2

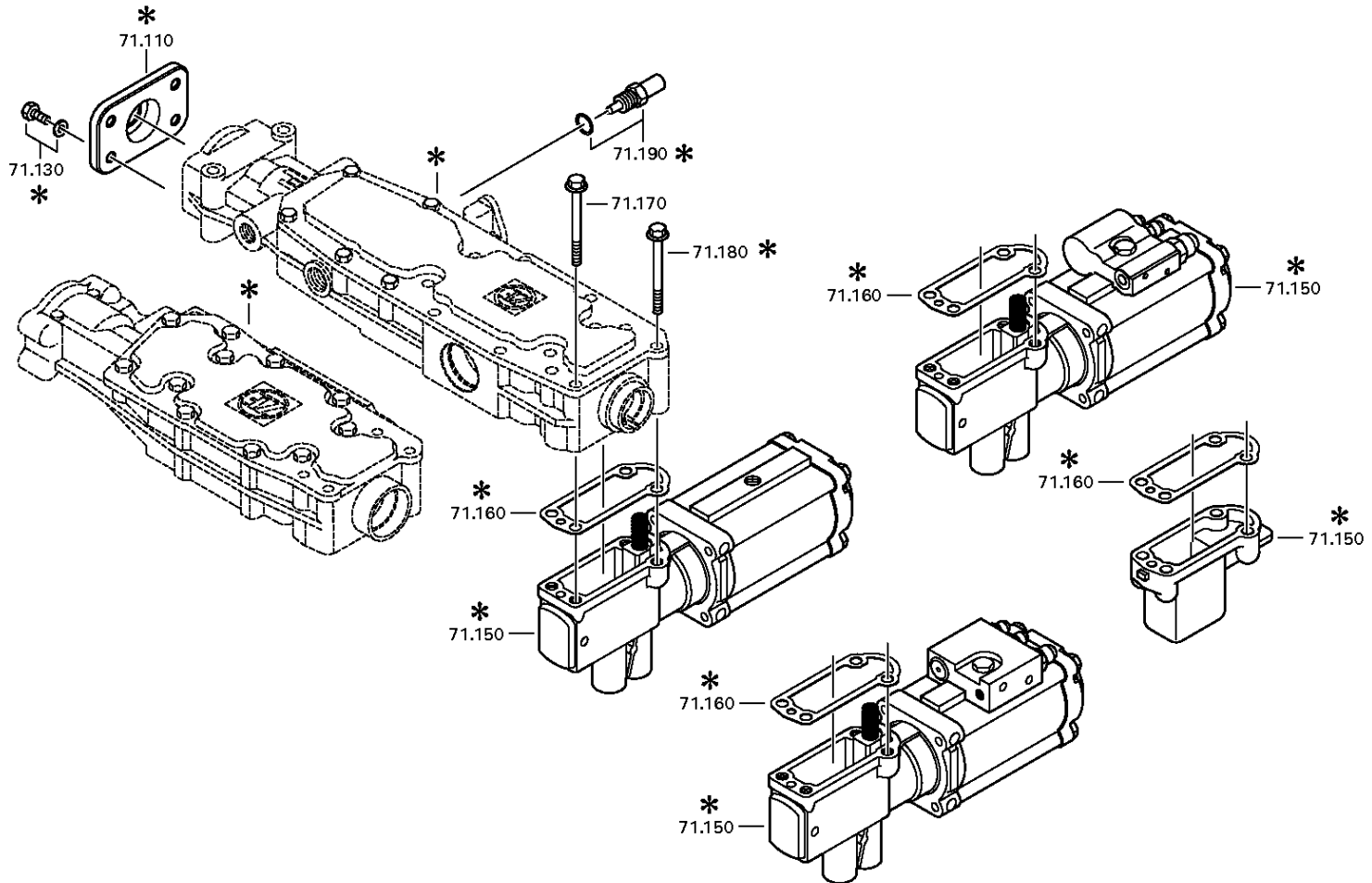
Materialnummer: 1356.018.037

Bildtafel: 062.08.30-1

ABSCHLUSSDECKEL



16 S 2333 TD /
ABSCHLUSSDECKEL



Bildtafel

Seite 2 von 2

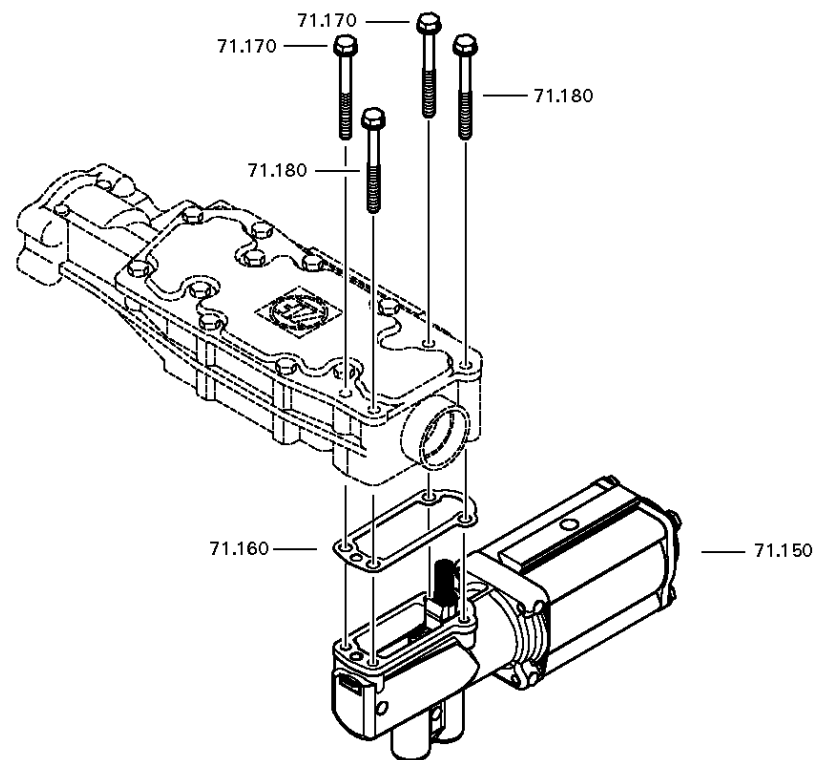
Materialnummer: 1356.018.037

Bildtafel: 068.08.19-1

ABSCHLUSSDECKEL



16 S 2333 TD /
ABSCHLUSSDECKEL



Bildtafel

Seite 1 von 2

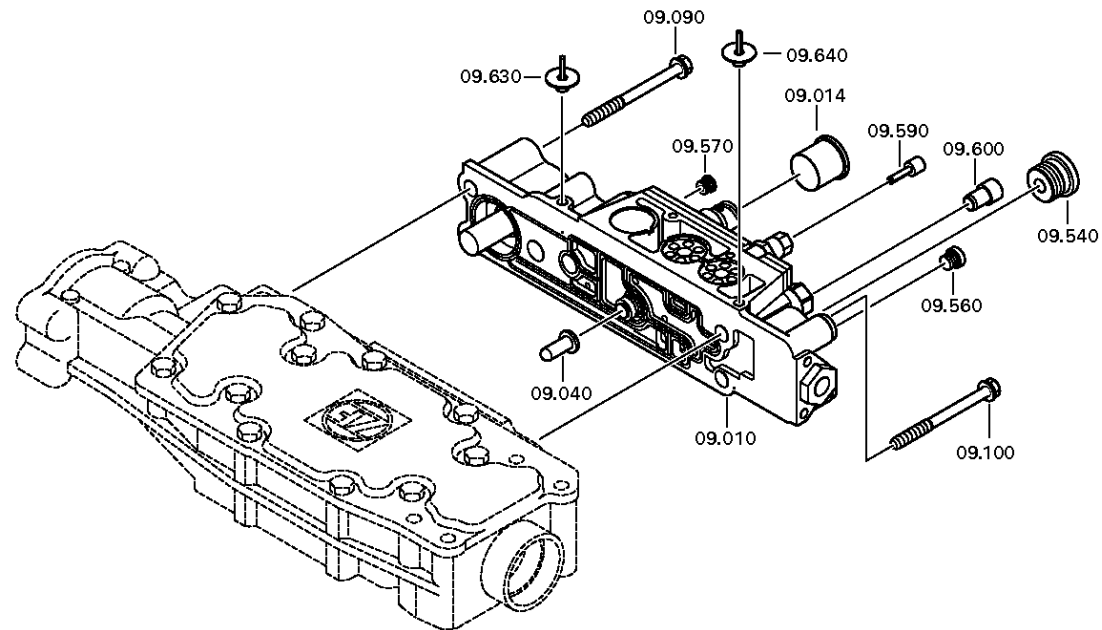
Materialnummer: 1356.018.037

Bildtafel: 161.09.11-1

VENTILBLOCK



16 S 2333 TD /
VENTILBLOCK



Bildtafel

Seite 2 von 2

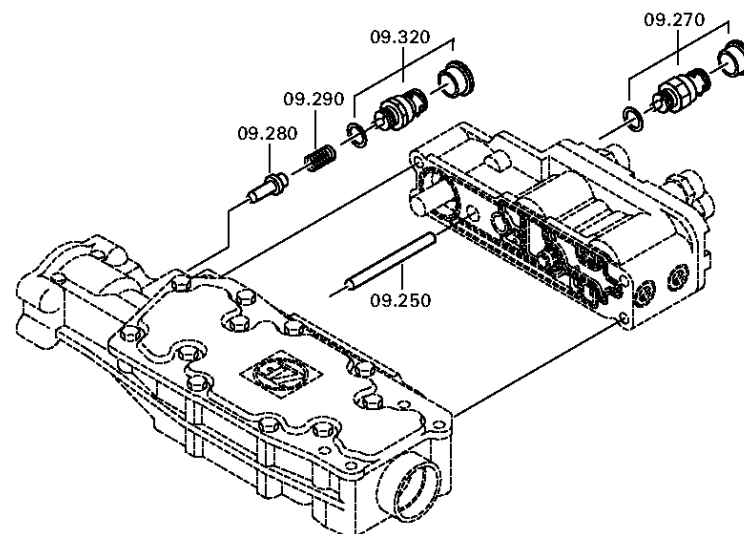
Materialnummer: 1356.018.037

Bildtafel: 161.09.03-1

VENTILBLOCK



16 S 2333 TD /
VENTILBLOCK



Bildtafel

Seite 1 von 2

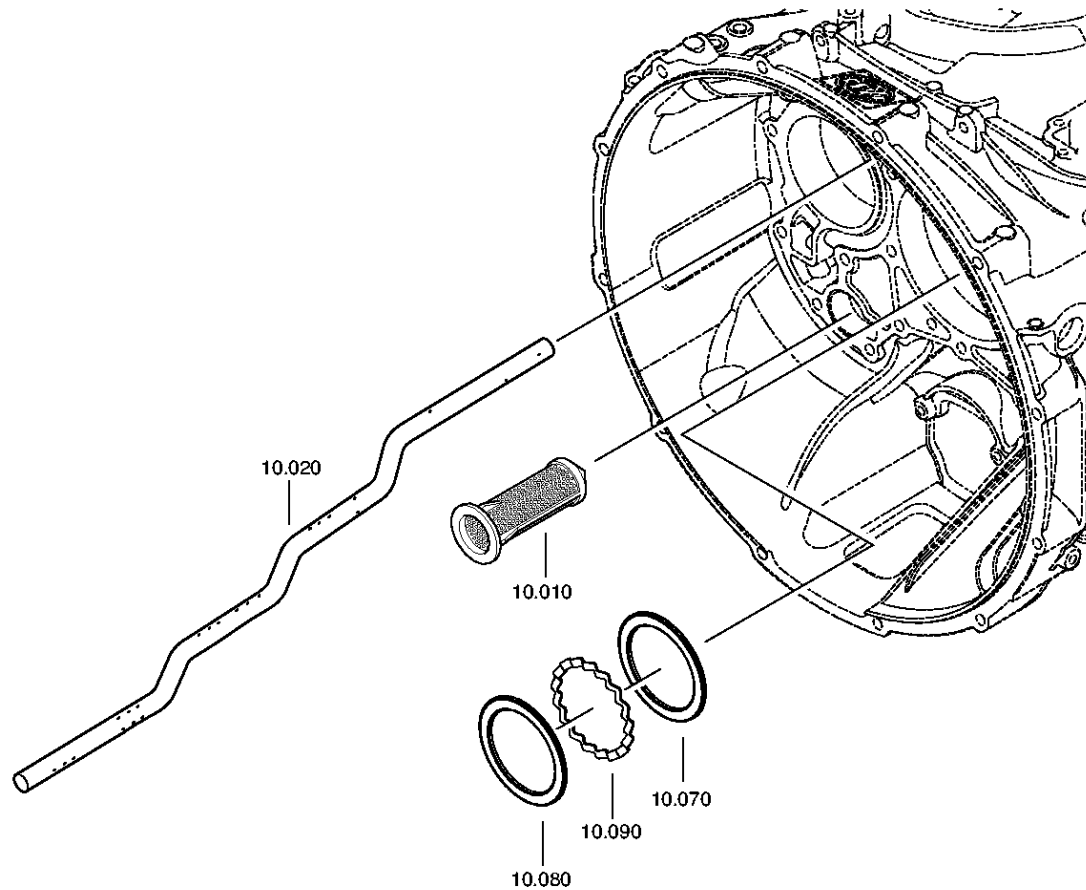
Materialnummer: 1356.018.037

Bildtafel: 161.10.04-1

OELVERSORGUNG



16 S 2333 TD /
OELVERSORGUNG



Bildtafel

Seite 2 von 2

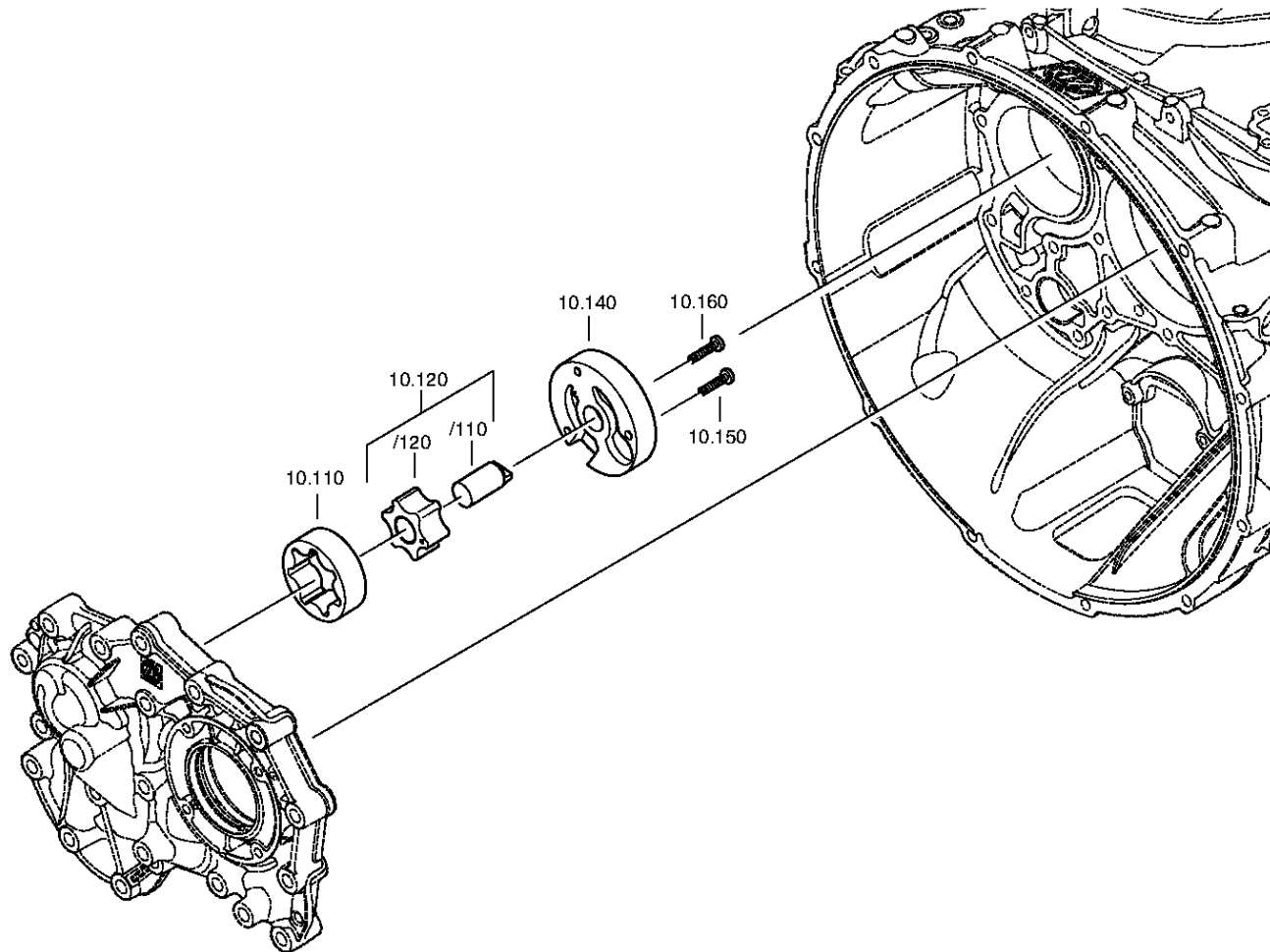
Materialnummer: 1356.018.037

Bildtafel: 161.10.01-1

OELVERSORGUNG



16 S 2333 TD /
OELVERSORGUNG



Bildtafel

Seite 1 von 1

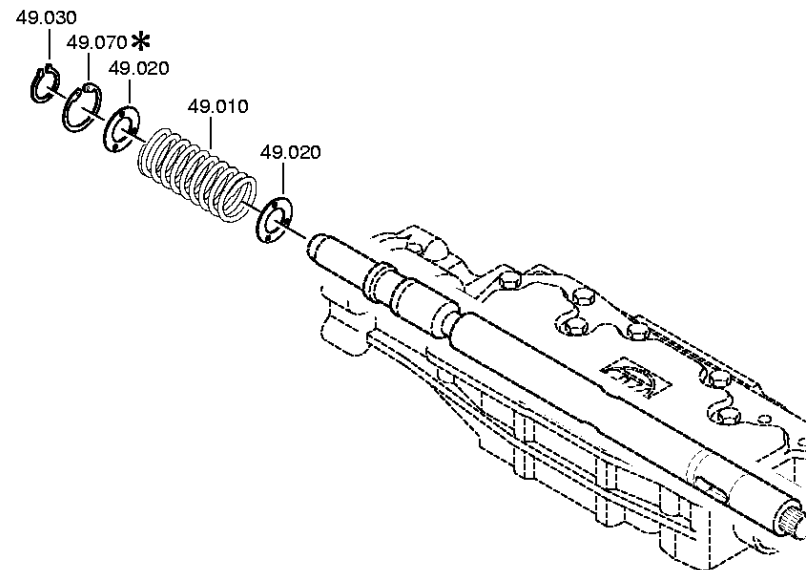
Materialnummer: 1356.018.037

Bildtafel: 068.12.24-1

Material-Baugruppen-Nummer: 1341.149.003



16 S 2333 TD /
FEDERPAKET



Bildtafel

Seite 1 von 1

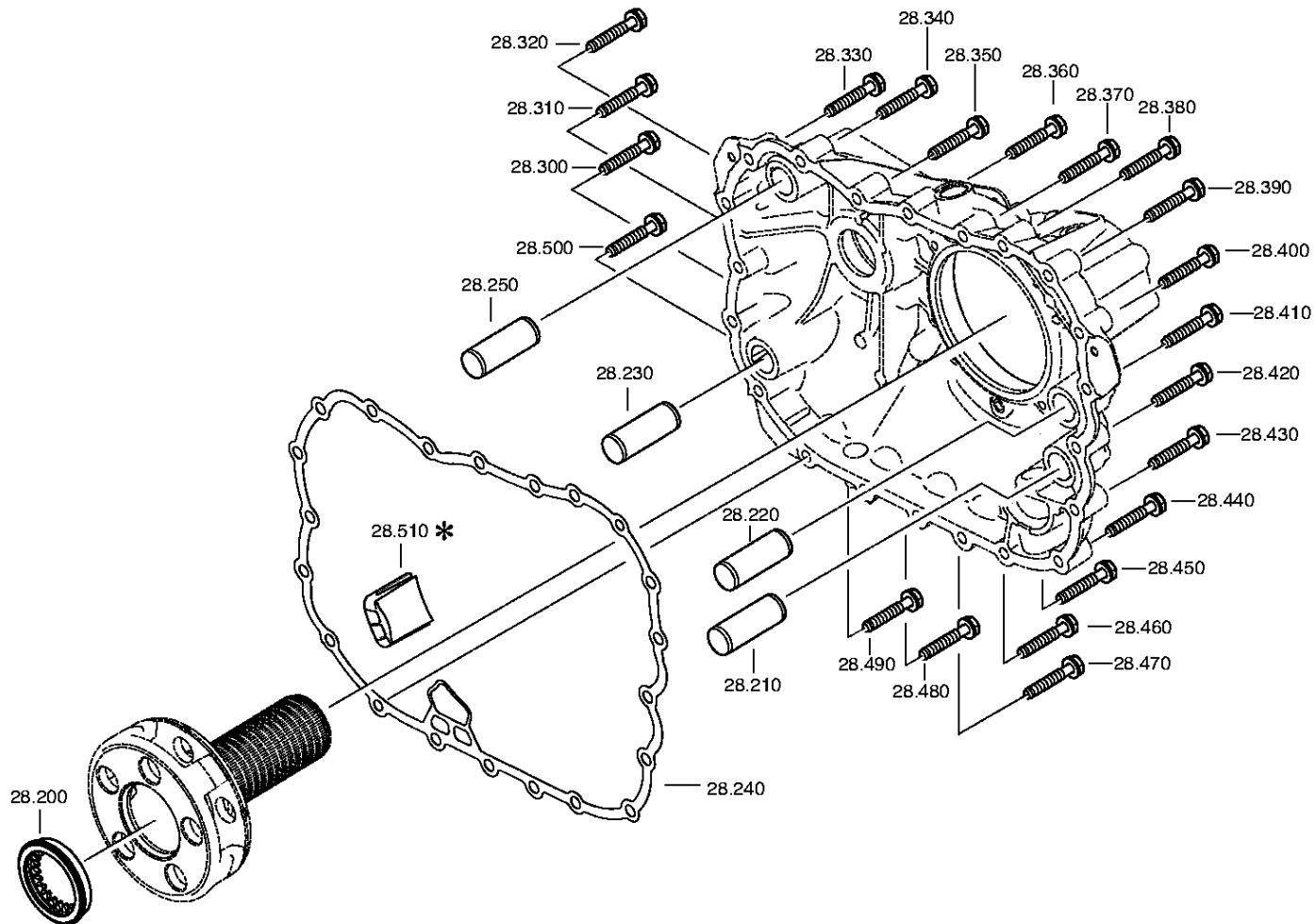
Materialnummer: 1356.018.037

Bildtafel: 161.28.01-1

Material-Baugruppen-Nummer: 1325.128.806



16 S 2333 TD /
PLANETENGRUPPE



Bildtafel

Seite 1 von 3

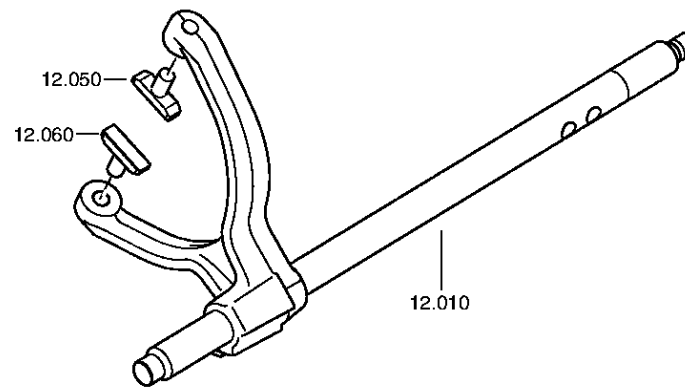
Materialnummer: 1356.018.037

Bildtafel: 161.40.01-1

GV-SCHALTUNG



16 S 2333 TD /
GV-SCHALTUNG



Bildtafel

Seite 2 von 3

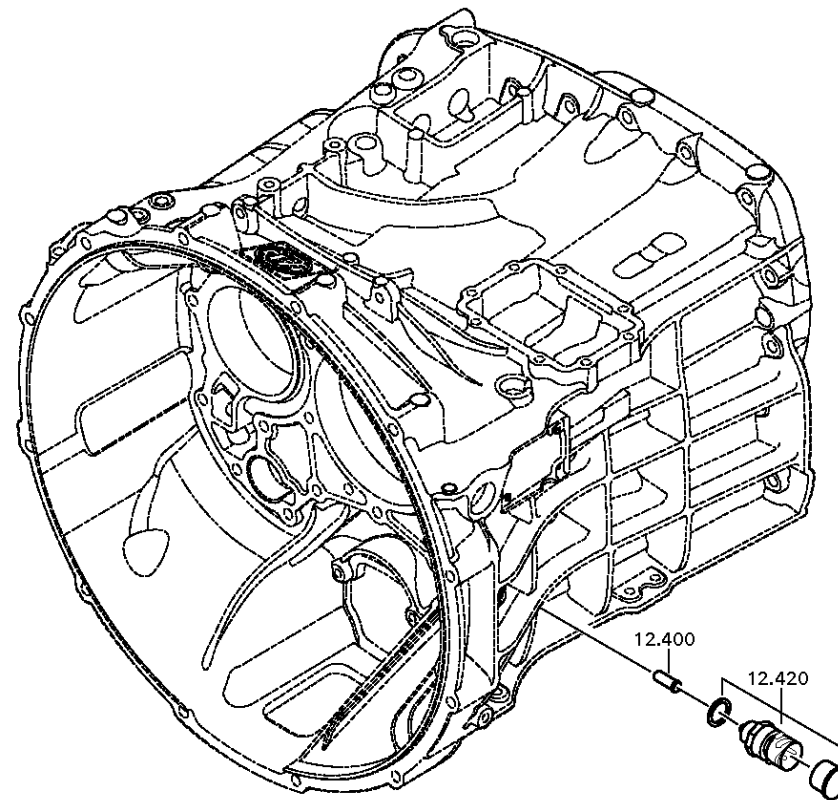
Materialnummer: 1356.018.037

Bildtafel: 161.40.41-1

GV-SCHALTUNG



16 S 2333 TD /
GV-SCHALTUNG



Bildtafel

Seite 3 von 3

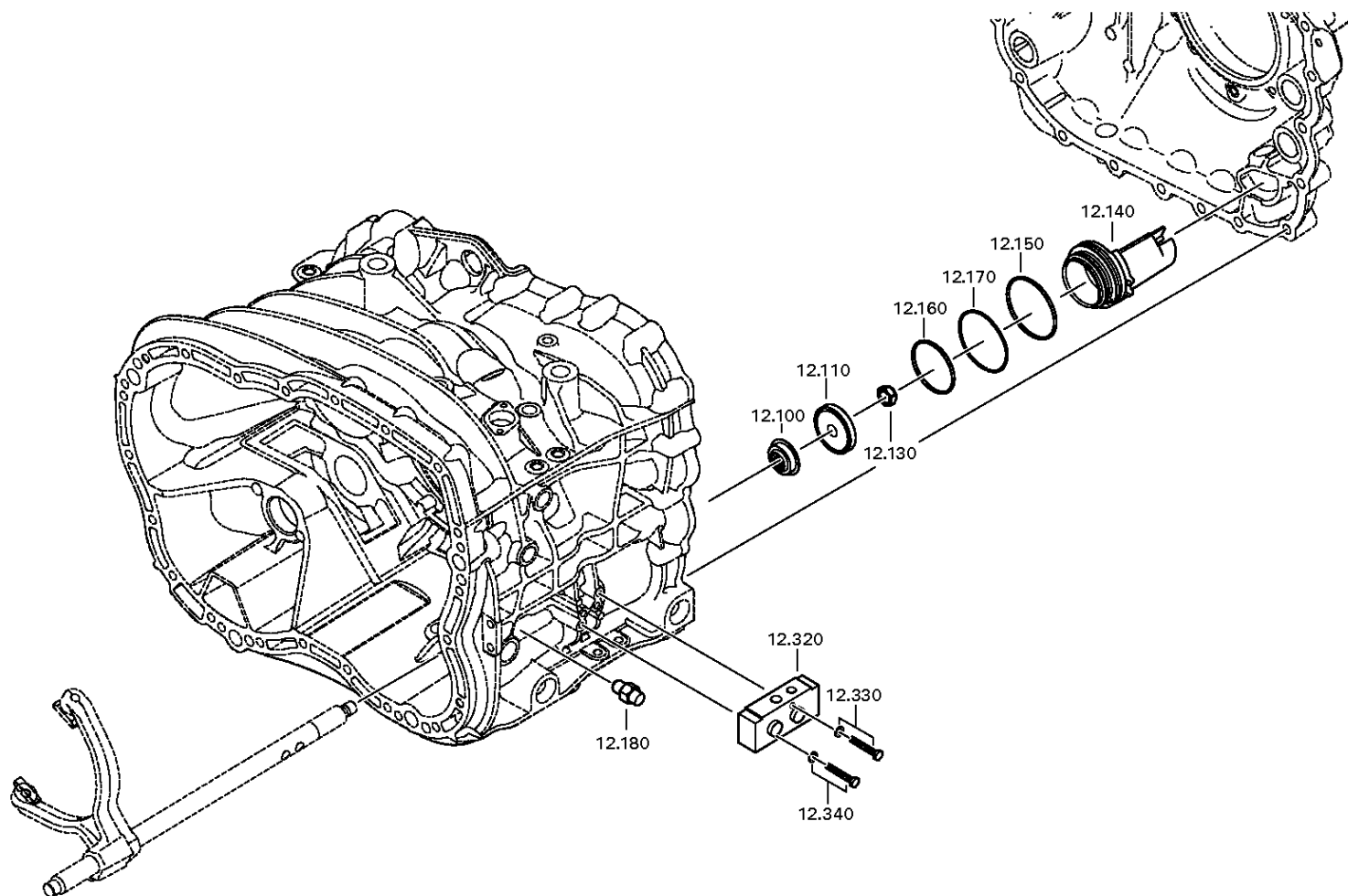
Materialnummer: 1356.018.037

Bildtafel: 161.40.80-1

GV-SCHALTUNG



16 S 2333 TD /
GV-SCHALTUNG



Bildtafel

Seite 1 von 2

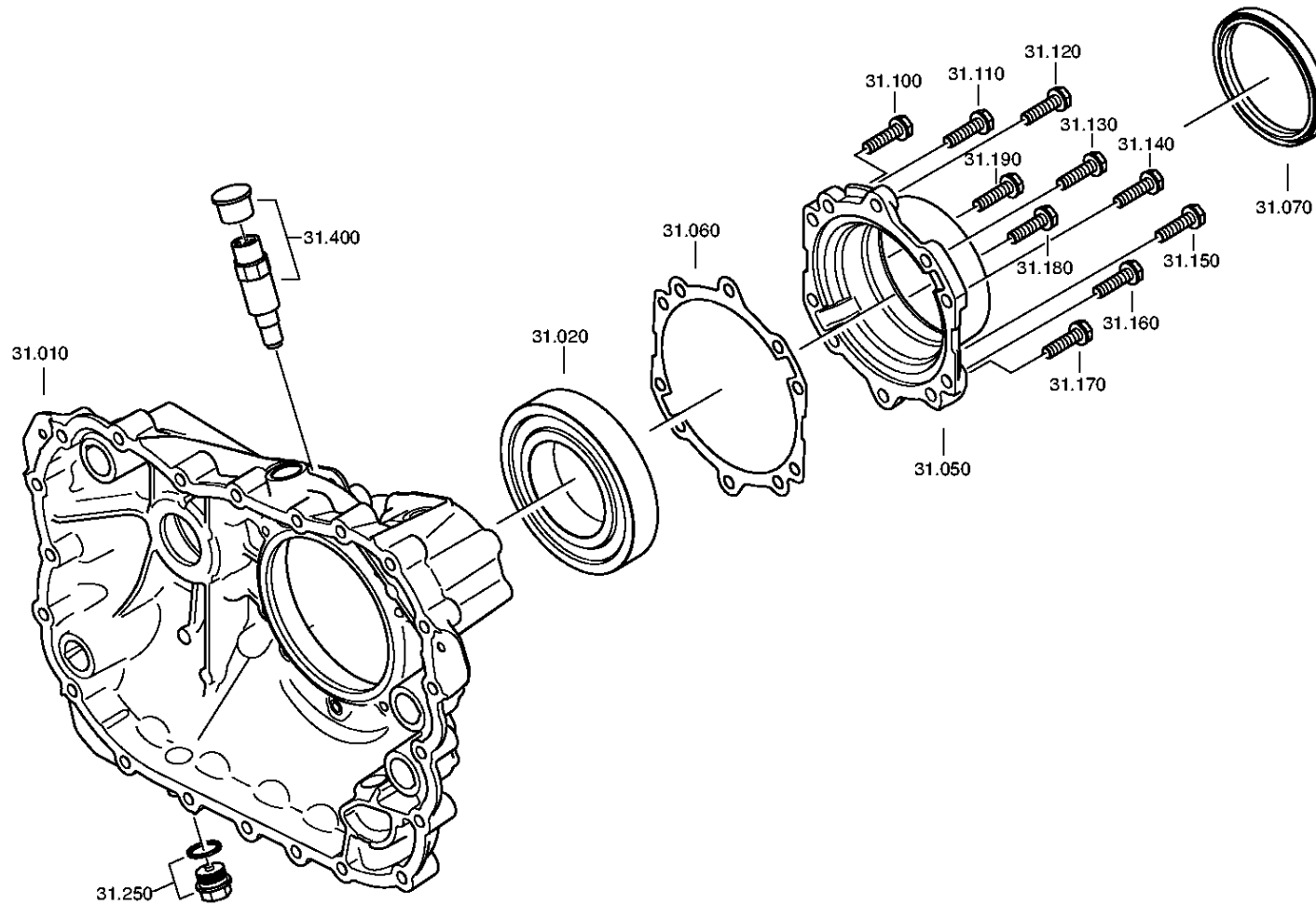
Materialnummer: 1356.018.037

Bildtafel: 161.43.01-1

GP-GEHAEUSE



16 S 2333 TD /
GP-GEHAEUSE



Bildtafel

Seite 2 von 2

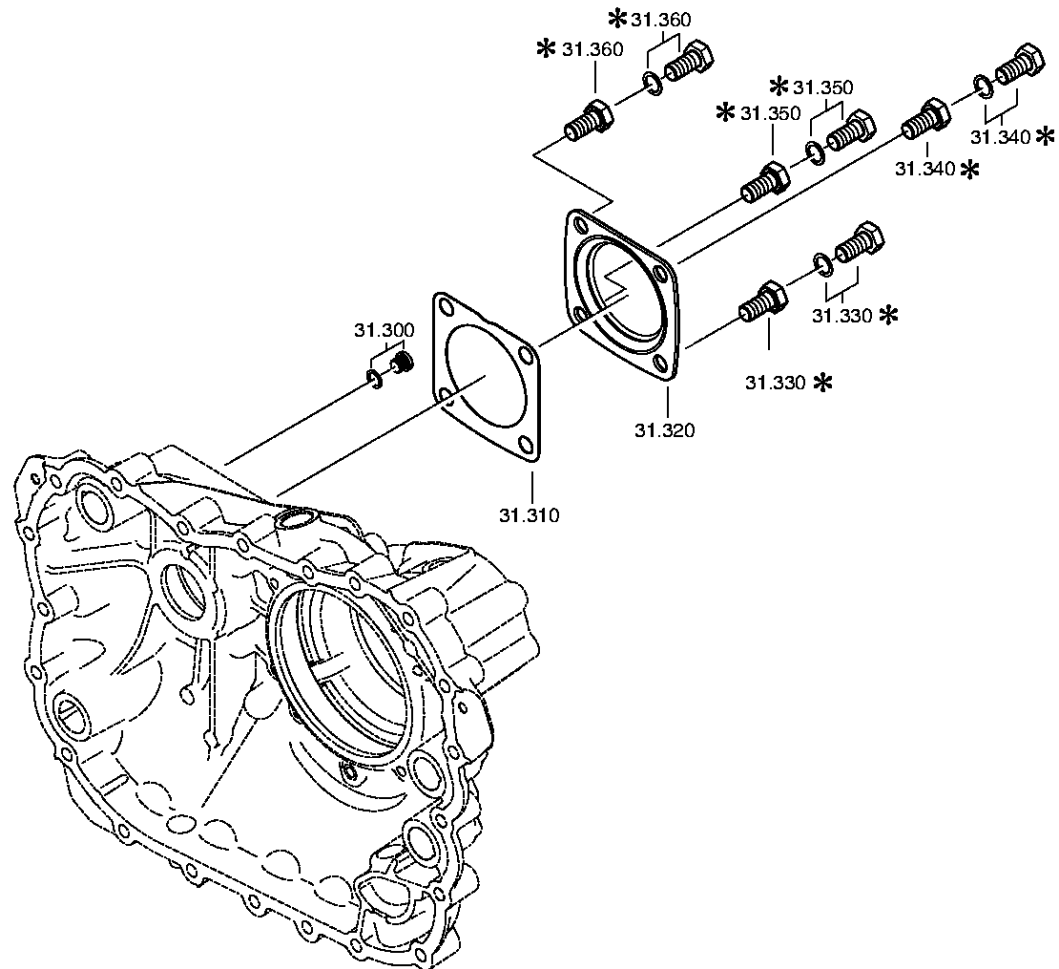
Materialnummer: 1356.018.037

Bildtafel: 161.43.40-1

GP-GEHAEUSE



16 S 2333 TD /
GP-GEHAEUSE



Bildtafel

Seite 1 von 2

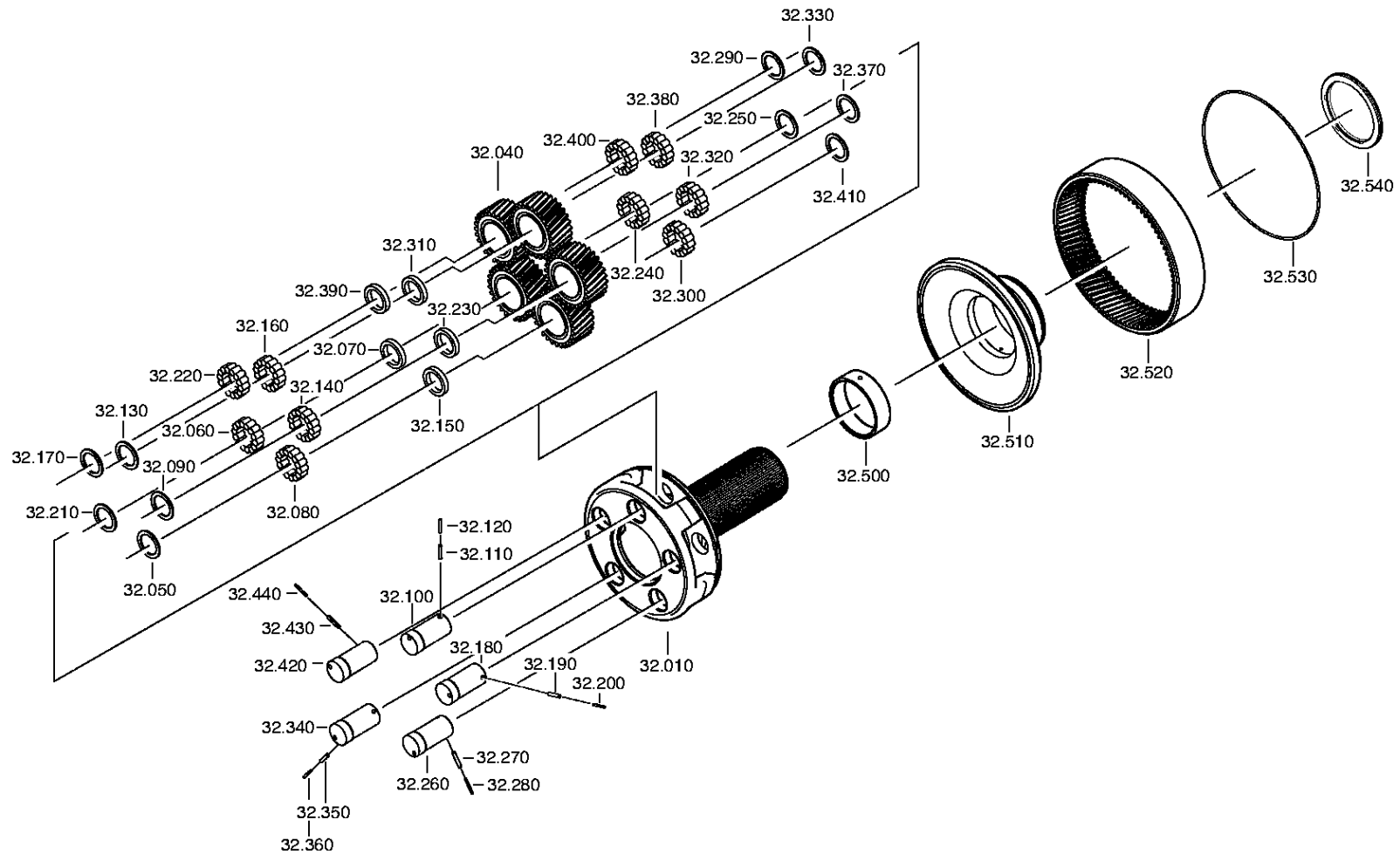
Materialnummer: 1356.018.037

Bildtafel: 161.44.01-1

PLANETENTRIEB



16 S 2333 TD /
PLANETENTRIEB



Bildtafel

Seite 2 von 2

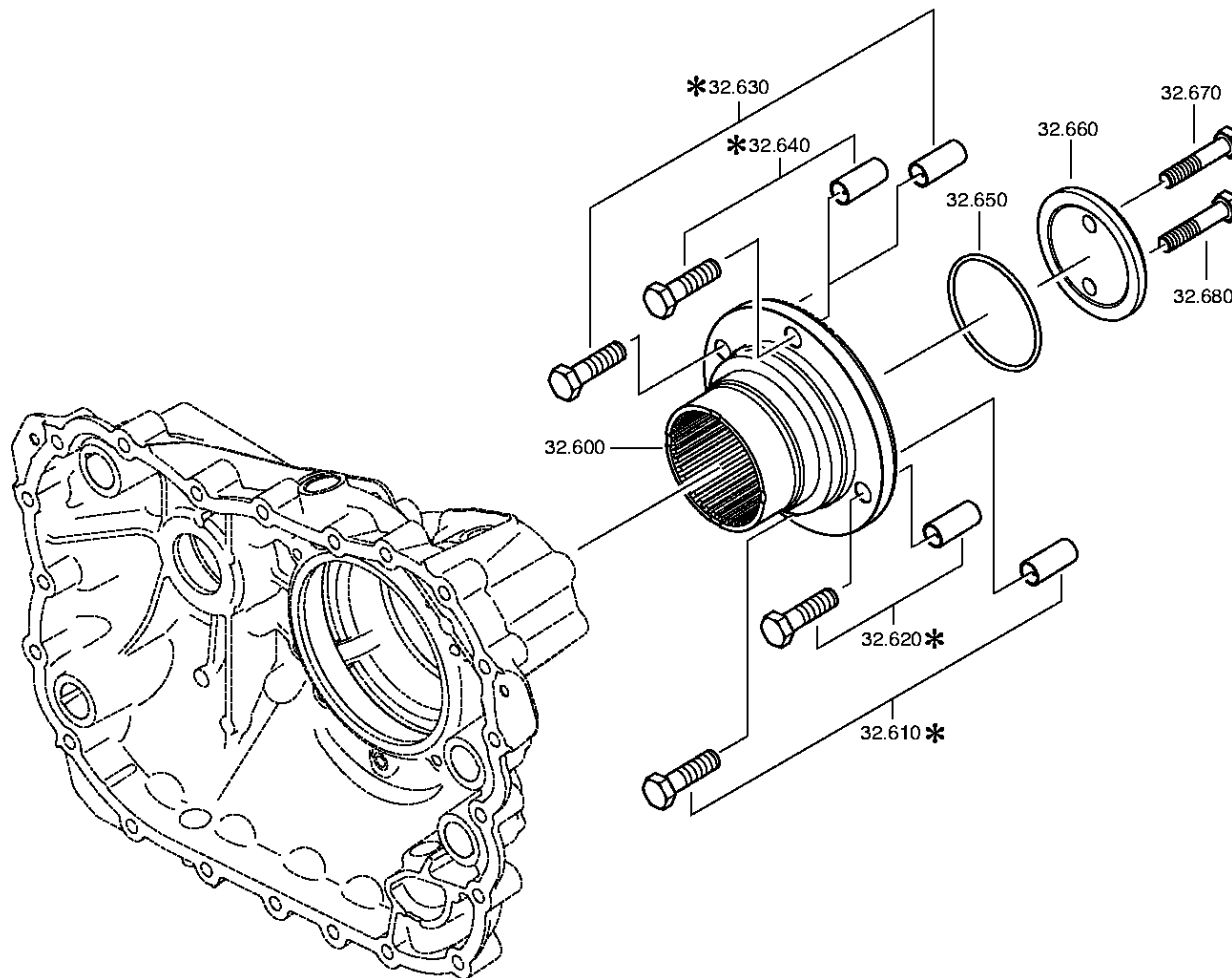
Materialnummer: 1356.018.037

Bildtafel: 161.44.40-1

PLANETENTRIEB



16 S 2333 TD /
PLANETENTRIEB



Bildtafel

Seite 1 von 1

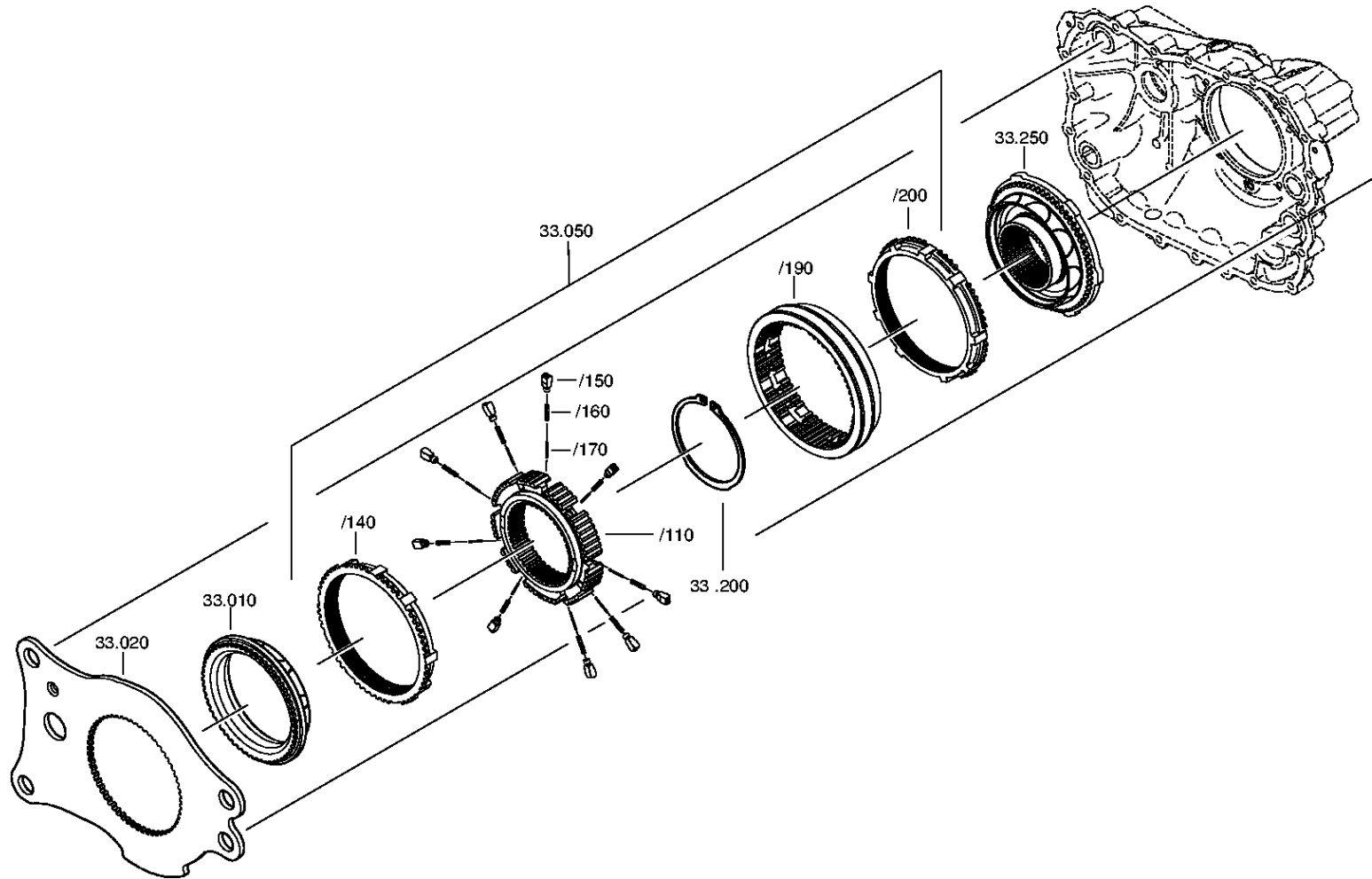
Materialnummer: 1356.018.037

Bildtafel: 161.45.01-1

Material-Baugruppen-Nummer: 1325.133.004



16 S 2333 TD /
SYNCHRONISIERG.



Bildtafel

Seite 1 von 2

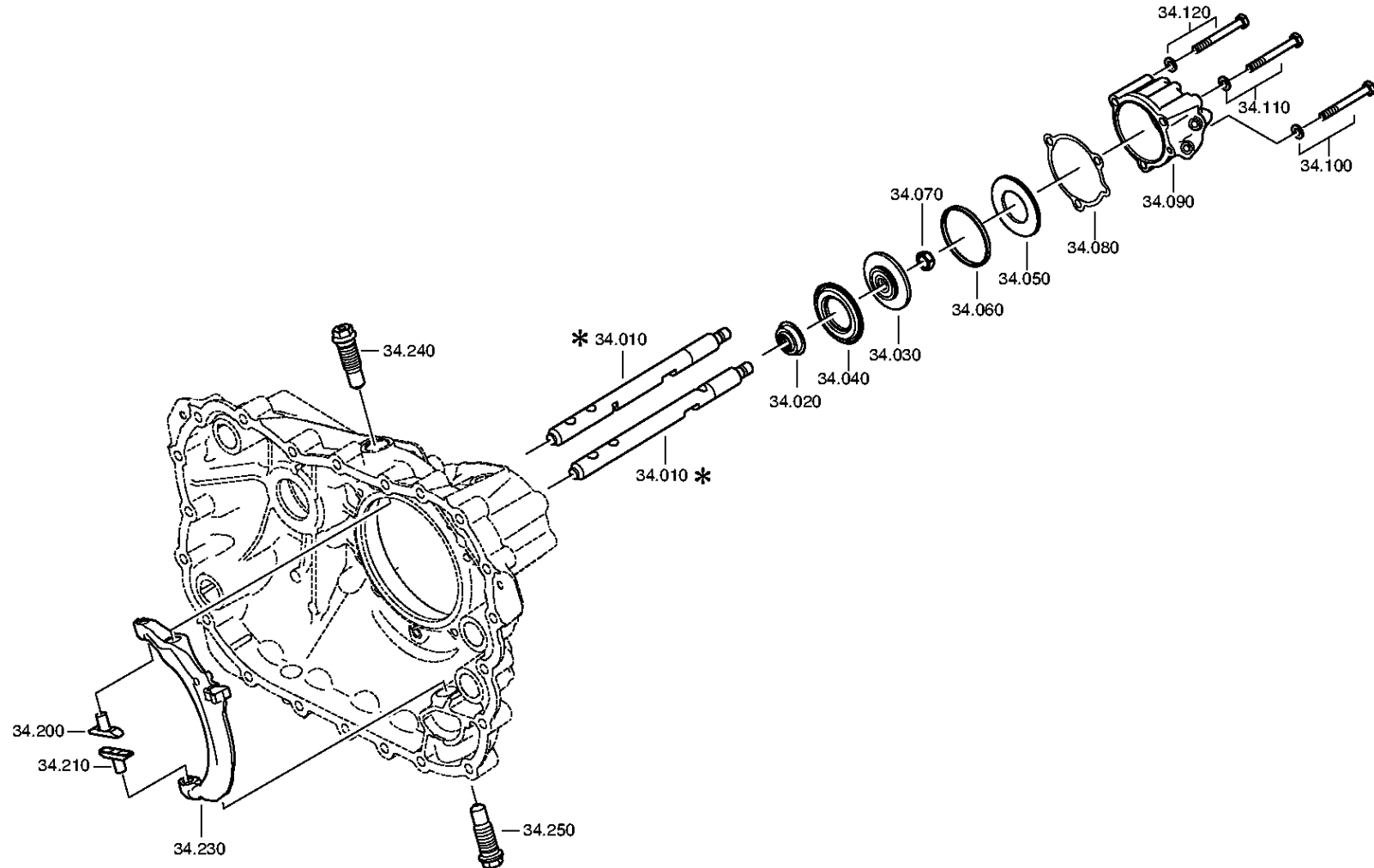
Materialnummer: 1356.018.037

Bildtafel: 161.46.01-1

GP-SCHALTUNG



16 S 2333 TD /
GP-SCHALTUNG



Bildtafel

Seite 2 von 2

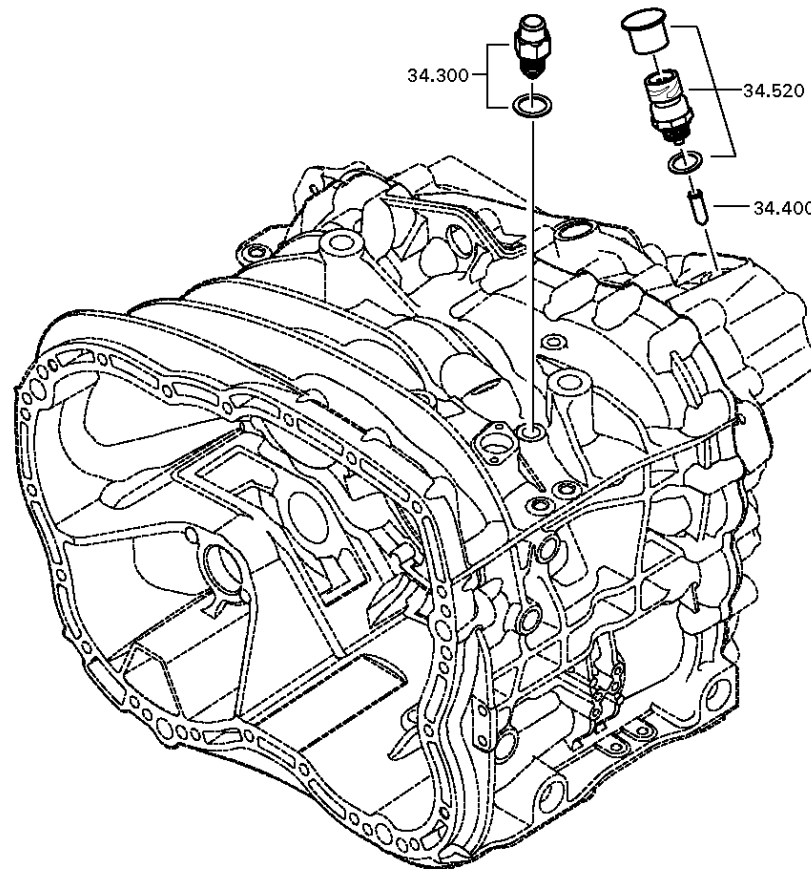
Materialnummer: 1356.018.037

Bildtafel: 161.46.40-1

GP-SCHALTUNG



16 S 2333 TD /
GP-SCHALTUNG



Bildtafel

Seite 1 von 1

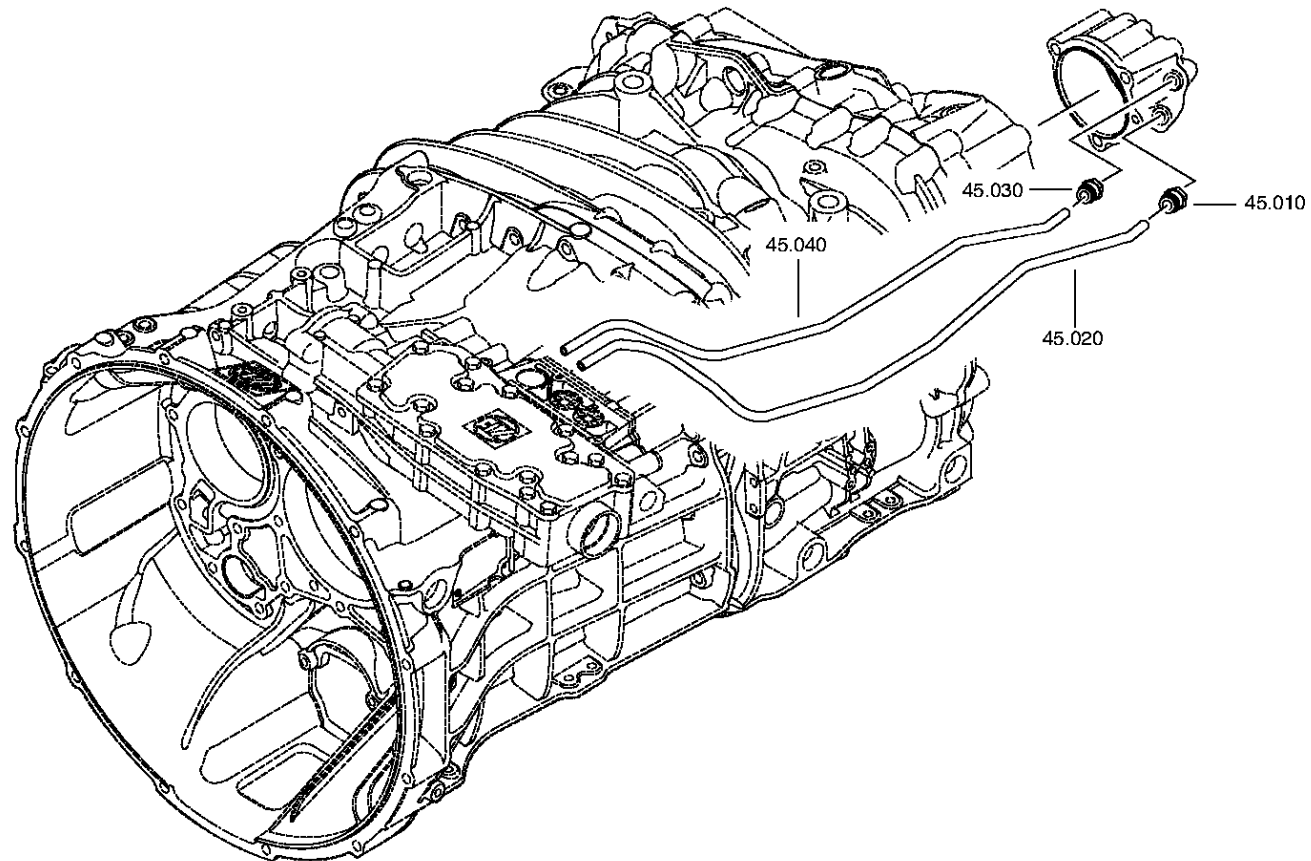
Materialnummer: 1356.018.037

Bildtafel: 161.57.01-1

Material-Baugruppen-Nummer: 1325.145.003



16 S 2333 TD /
GRUPPENSCHALTG.



Bildtafel

Seite 1 von 1

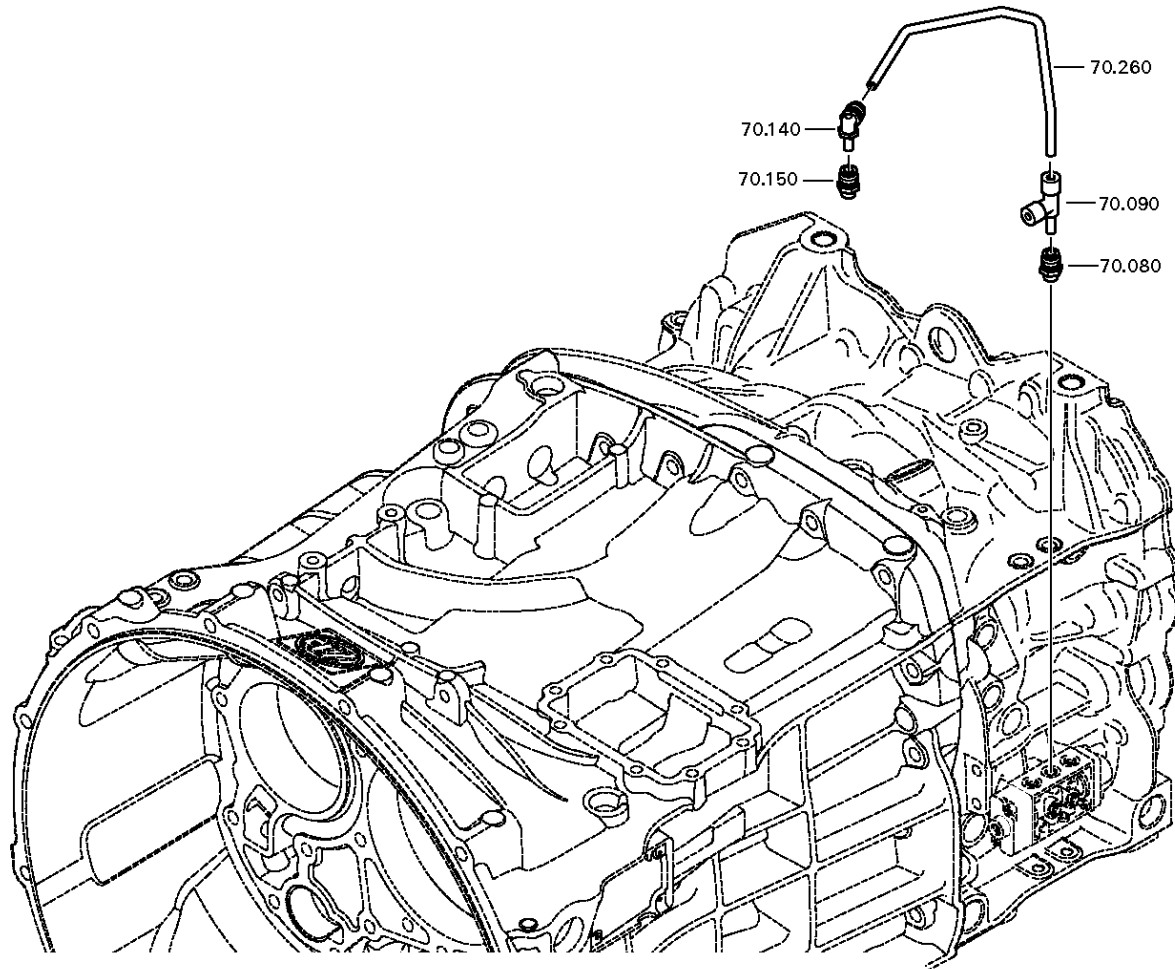
Materialnummer: 1356.018.037

Bildtafel: 161.70.07-1

Material-Baugruppen-Nummer: 1356.170.012



16 S 2333 TD /
ABSPERRVENTIL



Bildtafel

Seite 1 von 1

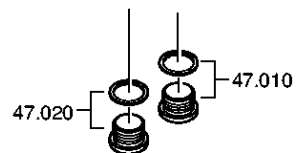
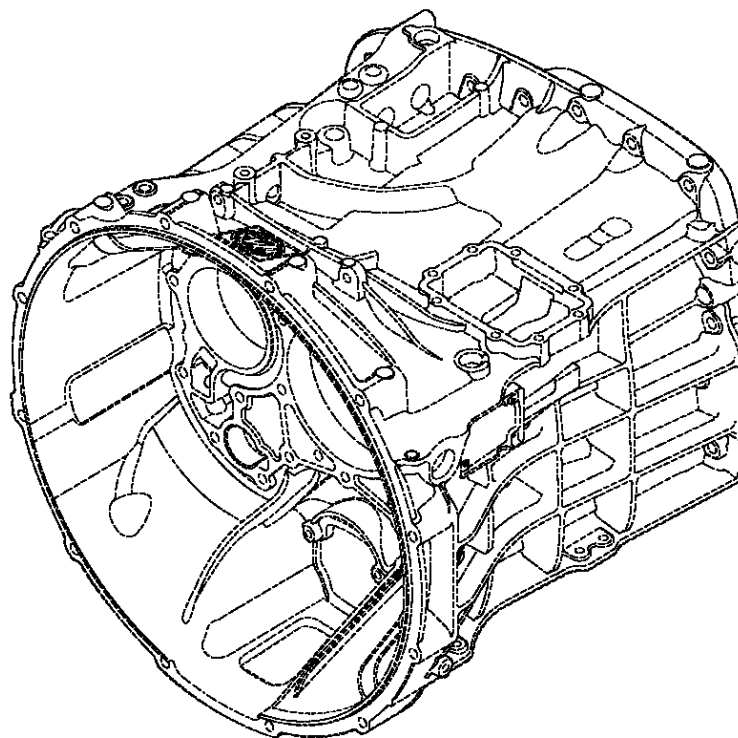
Materialnummer: 1356.018.037

Bildtafel: 161.90.08

Material-Baugruppen-Nummer: 1325.147.009



16 S 2333 TD /
VERSCHL.SCHR.



Bildtafel

Seite 1 von 2

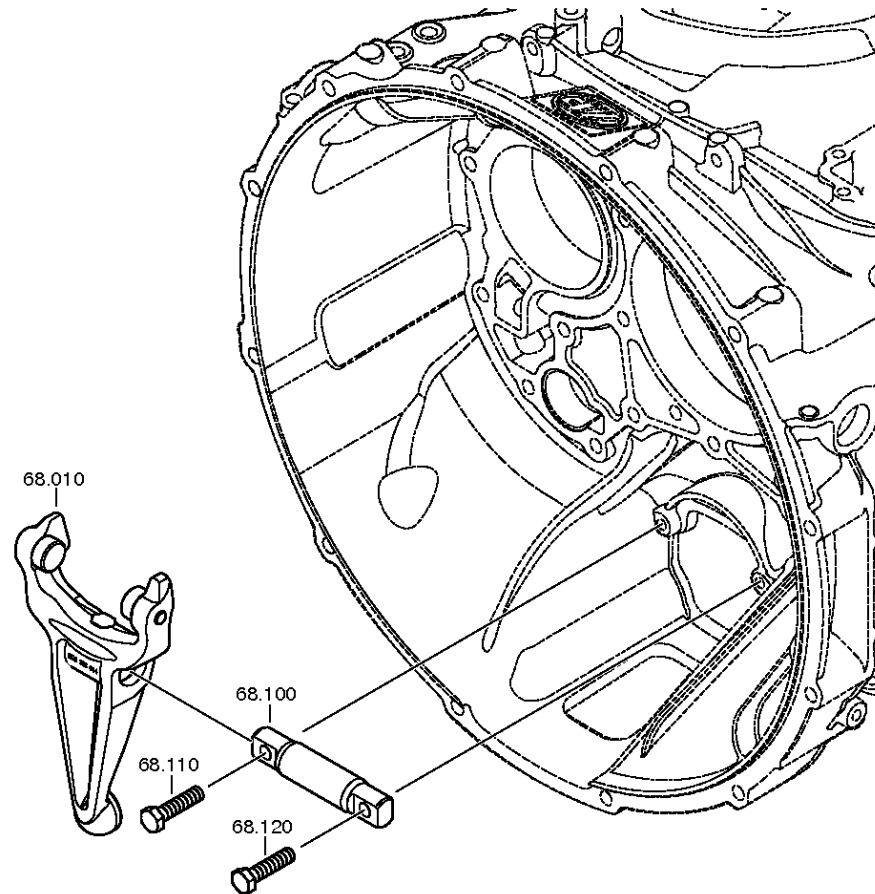
Materialnummer: 1356.018.037

Bildtafel: 161.93.25-1

KUPPLUNGS-AUSRUECKUNG



16 S 2333 TD /
KUPPLUNGS-AUSRUECKUNG



Bildtafel

Seite 2 von 2

Materialnummer: 1356.018.037

Bildtafel: 161.93.17-1

KUPPLUNGSAUSRUECKUNG



16 S 2333 TD /
KUPPLUNGSAUSRUECKUNG

