



Ersatzteilkatalog

16 S 2331 TD

Materialnummer: 1356.052.026

Tagesdatum: 03.09.2014

ZF Friedrichshafen AG
Hauptverwaltung
80038 Friedrichshafen
Deutschland

Telefon: +49 7541 77-0

Telefax: +49 7541 77-908000

www.zf.com

zuständiges Werk:
Friedrichshafen

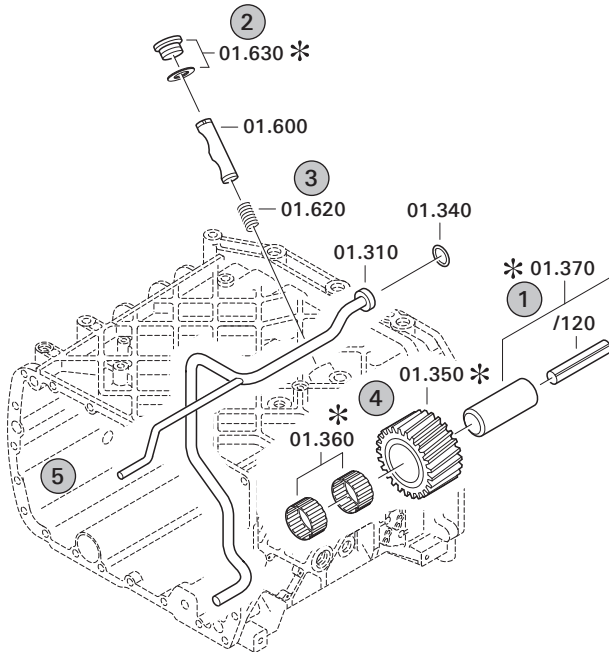
Hinweise zum Ersatzteilkatalog



Aufbau eines Ersatzteilkataloges

- Deckblatt
- Technisches Deckblatt (bei SDM Ausdruck)
- Bildtafelübersicht
- Bildtafel
- zugehörige Stückliste
- nächste Bildtafel
- zugehörige Stückliste
- ...

Bildtafel und Stückliste



Bildtafelübersicht

Bildtafel Figure	Sachnummer Product number	Benennung (Description)	Technische Info Technical info	Description (Benennung)	Menge Quantity	Einheit Unit
068.08.17	1316.170.001	AUSLEGER	WL	SHIFT TURRET	1	Stk
068.08.06	1316.170.031	DECKEL	WL*H-H *VM	COVER	1	Stk
068.08.14	1316.170.808	DECKEL	WL*AUSL+GEH*H-H*HF160N	COVER	1	Stk
08	1316.170.441	ANSCHLUSSTEILE	WL*NG-VORB*RG-SCHL*168N *BAJONETT	CONNECTING PARTS	1	Stk

eine "Lücke" bedeutet, dass es für diese Baugruppe keine eigene Bildtafel gibt
die Teile dieser Baugruppe sind auf den Bildtafeln mit derselben Mittelnummer dargestellt

1 Positionen mit Unterpositionen

Pos.	Sachnummer Product number	Benennung (Description)	Technische Info Technical info	Description (Benennung)	Menge Quantity	Einheit Unit
0370	1315.201.054	RUECKLAUFBOLZEN	KPL.16S151*SG*L= 79	REV.IDLER SHAFT	1	Stk
/0120	0631.329.293	SPANNSTIFT		SLOT. PIN	1	Stk

Positionen mit "/" sind die einzelnen Positionen einer Komplettierung
siehe Beispiel: Position 0370 enthält einen Spannstift, mit der Position /0120

2 Normteilkombinationen

Pos.	Sachnummer Product number	Benennung (Description)	Technische Info Technical info	Description (Benennung)	Menge Quantity	Einheit Unit
0630		VERSCHL.SCHR.		SCREW PLUG	1	Stk
	0636.302.067	VERSCHL.SCHR.		SCREW PLUG	1	Stk
	0634.801.249	DICHTRING	A 26 X 31	SEALING RING	1	Stk

in der Stückliste werden die Bestandteile der Normteilkombination angezeigt

3 Darstellung Positionsnummer auf der Bildtafel und in der Stückliste

01.620 - auf der Bildtafel Die 01 bezieht sich auf die Baugruppe, in der die Position sich befindet. Sie wird aus programmtechnischen Gründen in der Bildtafel angezeigt.

0620 - in der Stückliste

Pos.	Sachnummer Product number	Benennung (Description)	Technische Info Technical info	Description (Benennung)	Menge Quantity	Einheit Unit
0620	0732.040.736	DRUCKFEDER		COMPRESSION SPRING	1	Stk

4 *-Positionen

Positionen mit einem * sind optional, d.h. sie sind nicht zwingend in der Stückliste
Der folgende Hinweis ist auf den Bildtafeln abgebildet

je nach Stücklistenausführung
depending on spec. number
* suivant la nomenclature
secondo la distinta base

5 Gestrichelt dargestellte Teile

Teile, die auf einer Bildtafel gestrichelt dargestellt werden, dienen lediglich zur Orientierung der anderen Teile

Technisches Deckblatt

Seite 1 von 2

Materialnummer: 1356.052.026



16 S 2331 TD /

Pos.-Nr.	Informationen	Anderungsnummer
001	Einsatzfall -----	
002	Kunde DAF TRUCKS N.V.	
003	Stadt EINDHOVEN	
004	DUNS 41-579-9402	
005	Fahrzeug- Gerdaten -----	
006	Verkaufsbezeichnung F105XF	
007	Hersteller DAF TRUCKS N.V.	
008	Entwicklungsbezeichnung	
009	Produktverwendung LKW	
010	Fahrzeug- Ger typ ZUGMASCHINE	
011	SOP	
012	Motordaten	
013	Verkaufsbezeichnung MX340	
014	Hersteller DAF TRUCKS N.V.	
015	Hubraum	
016	Zylinder	
017	Nennleistung 340 kW	
018	Drez.b.Nennl. 1900 1/min	
019	Nennmoment 2300 Nm	
020	Drez.b.Nennmom. 1450 1/min	
021	Klassifizierung Einsatzfall -----	
024	ANZAHL RAEDER GESAMT 6	
025	ANZAHL RAEDER TREIBEND 2	
026	DYNAMISCHER REIFENRADIUS 522 mm	
027	HINTERACHSUEBERSETZUNG 3.07	
031	ZUL GESAMTGEWICHT ZUG 50 t	
032	Produktbeschreibung -----	
033	ANGEBAUTE AGGREGATE 1 IT3 ECOSPLIT	
034	ANBAULAGE WAERMETAUSCHER HINTEN LINKS	
035	AUSF ANSCHLUSS WAERMETAUSCHER ANGEFLANSCHT	
036	SAUBERKEIT SKALENZAHL 1 20	
037	SAUBERKEIT SKALENZAHL 2 16	
038	SAUBERKEIT VORSCHRIFT ZFN 5015	

Technisches Deckblatt

Seite 2 von 2

Materialnummer: 1356.052.026



16 S 2331 TD /

Pos.-Nr.	Informationen	Anderungsnummer
056	OELMENGE GETRIEBE 25 dm3	
057	OELBEFUELLUNGSVARIANTE AB WERK	
058	OELSORTE ZULAESSIG NACH TE-ML02	
059	OELKLASSE ERSTBEFUELLUNG E	
060	CODIERUNG AUSSENKONSERVIERUNG KA1+2	
061	UMFANG AUSSENKONSERVIERUNG T	
062	CODIERUNG INNENKONSERVIERUNG KI1	
063	KONSERVIERUNGSVORSCHRIFT ZFN 916	
064	FARBE KEINE	
065	FARBKLASSIFIZIERUNG NACH RAL	
073	Fremdnummer -----	
074	DAF TRUCKS N.V. 1800301	

Baugruppenübersicht

Seite 1 von 1

Materialnummer: 1356.052.026



16 S 2331 TD /

Bildtafel	Pos.-Nr.	Material-Nr.	Benennung	Menge	Änd.-Nr.	Techn. Info.
	910	1356.008.013	16 S 233 TD IT	1		
155.A1.03-1	922	6093.050.007	IT 3 ECOSPLIT T	1		
155.E1.05-1	924	6093.101.805	BEFESTIGUNG	1		

Bildtafel

Seite 1 von 1

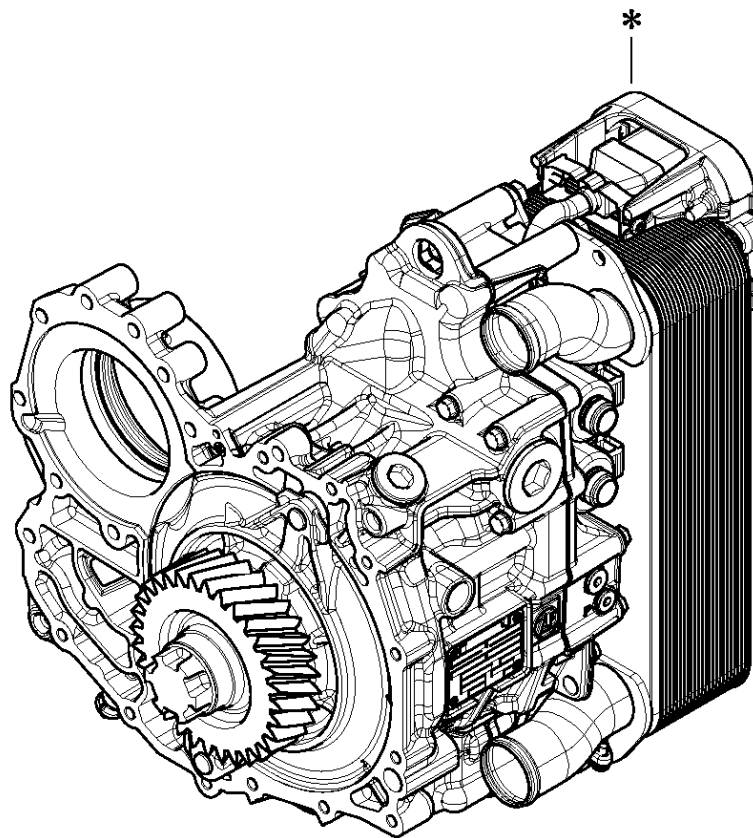
Materialnummer: 1356.052.026

Bildtafel: 155.A1.03-1

Material-Baugruppen-Nummer: 6093.050.007



16 S 2331 TD /
IT 3 ECOSPLIT T



Bildtafel

Seite 1 von 3

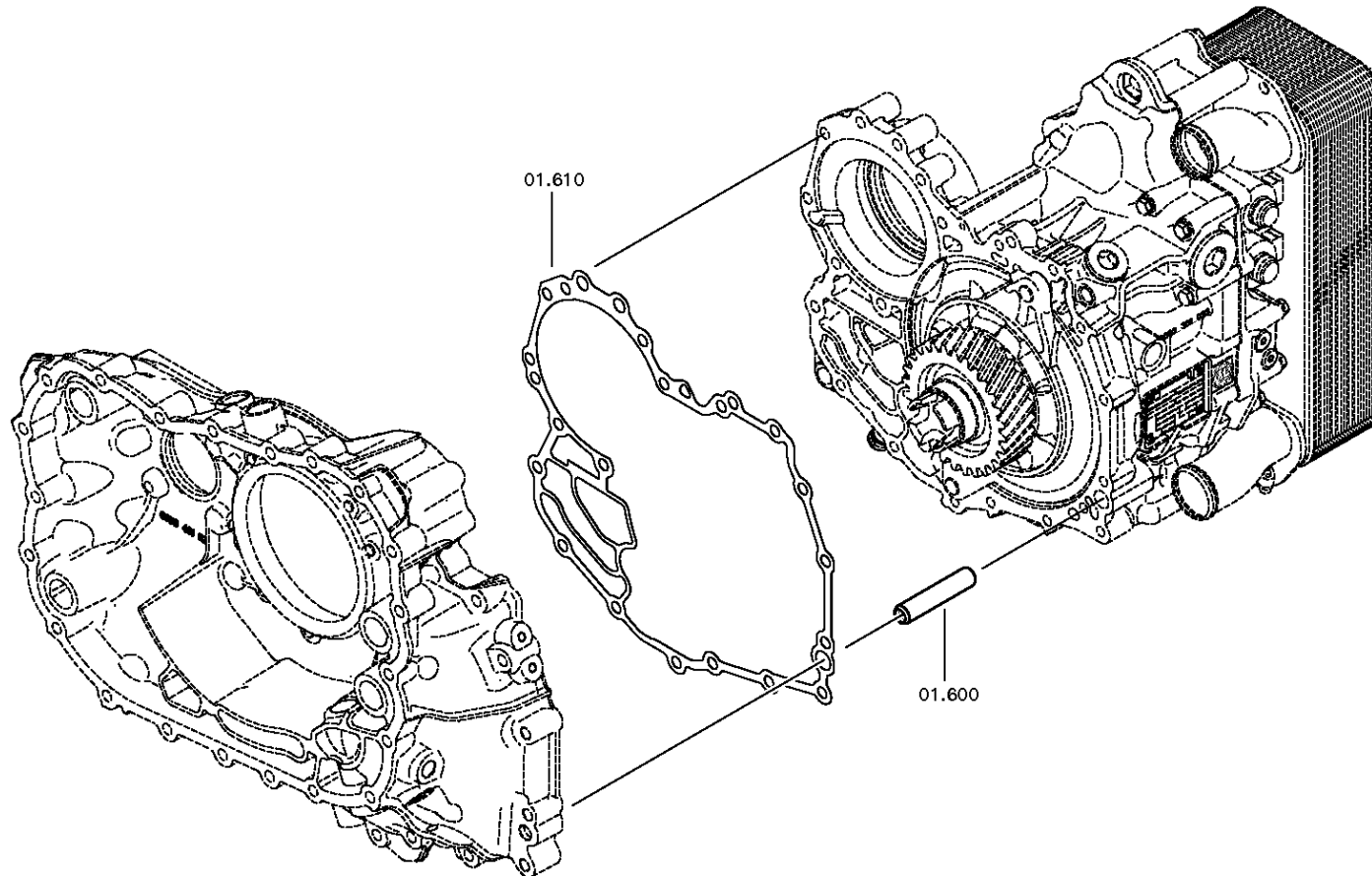
Materialnummer: 1356.052.026

Bildtafel: 155.E1.05-1

Material-Baugruppen-Nummer: 6093.101.805



16 S 2331 TD /
BEFESTIGUNG



Bildtafel

Seite 2 von 3

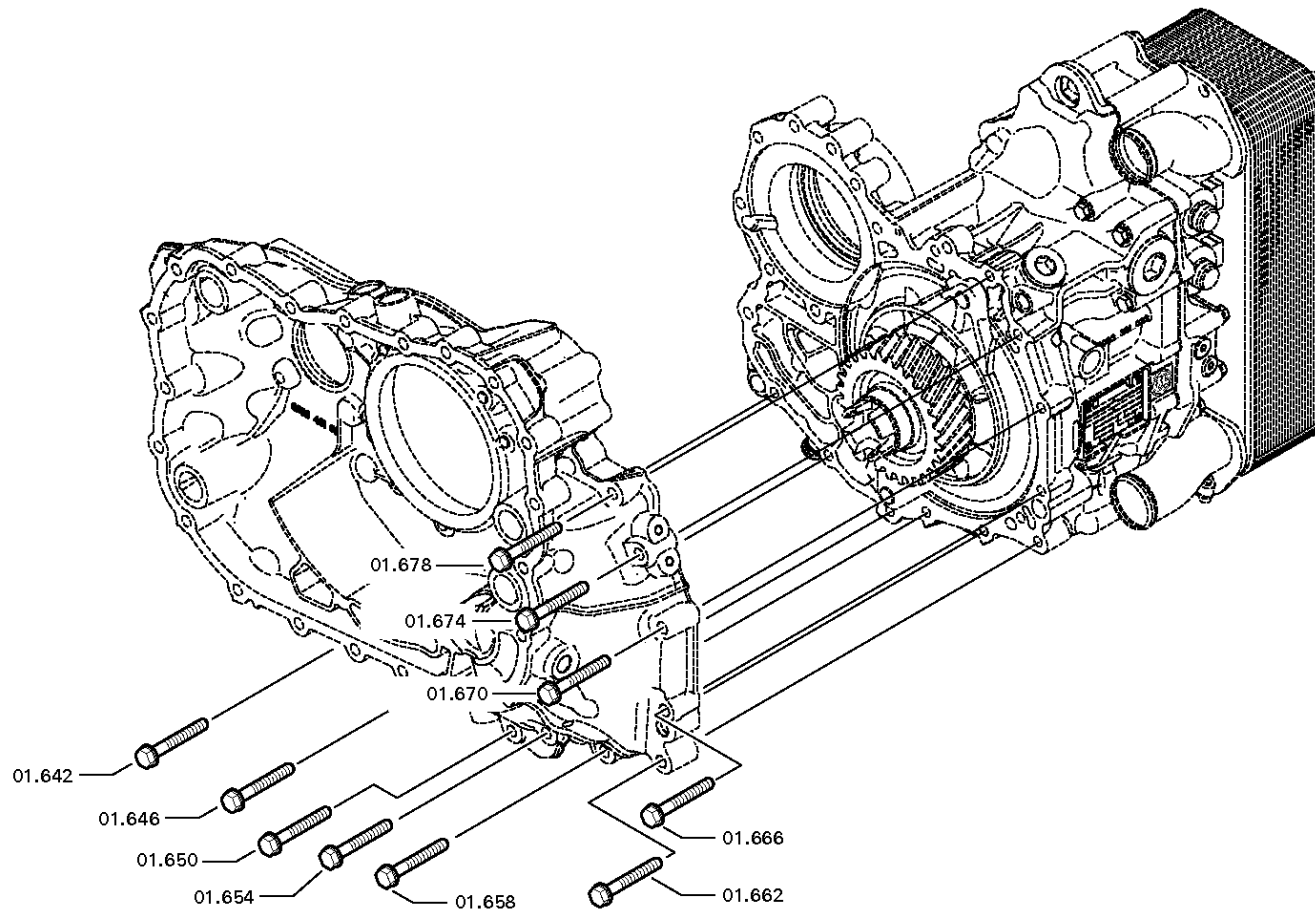
Materialnummer: 1356.052.026

Bildtafel: 155.E1.05-2

Material-Baugruppen-Nummer: 6093.101.805



16 S 2331 TD /
BEFESTIGUNG



Bildtafel

Seite 3 von 3

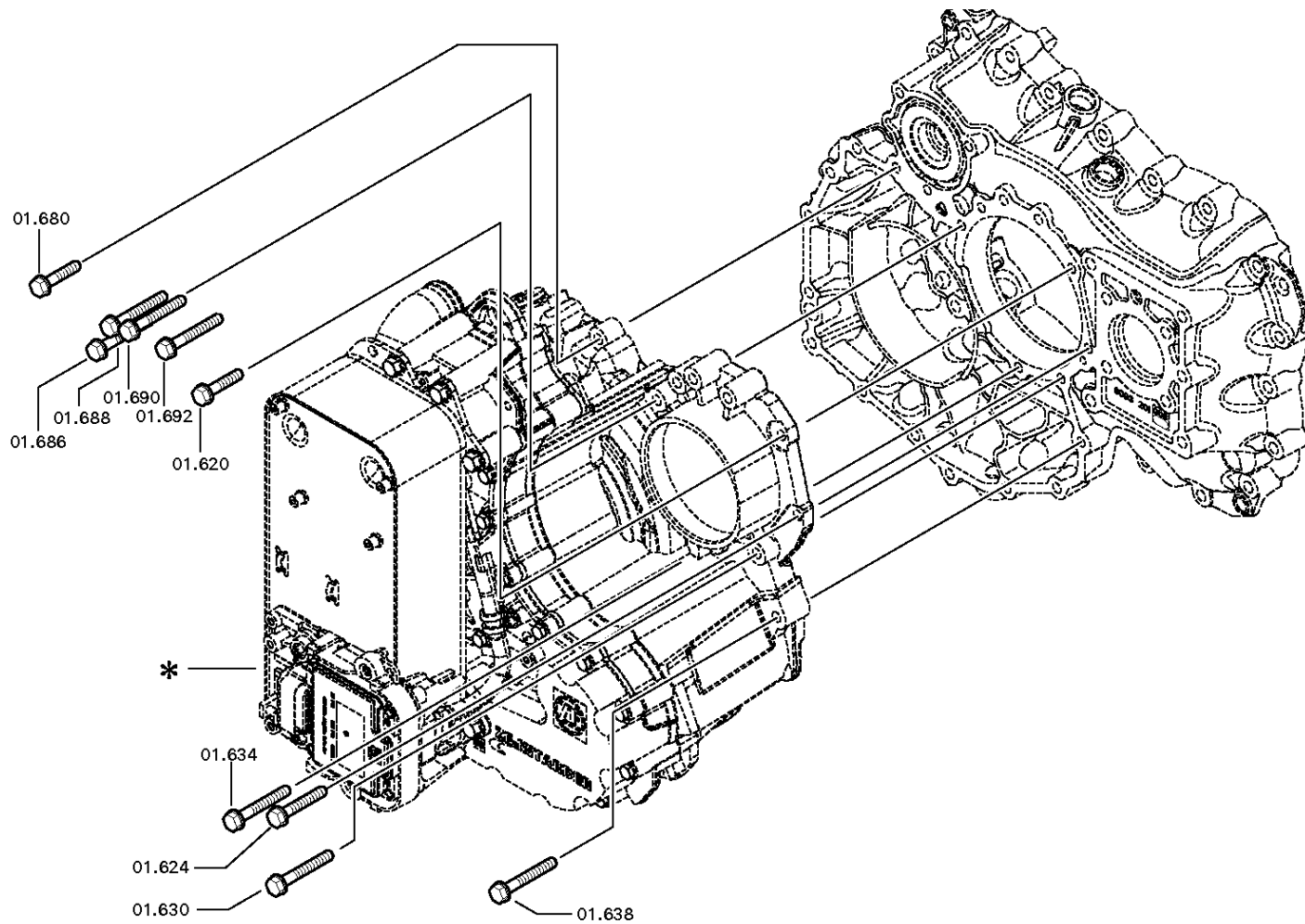
Materialnummer: 1356.052.026

Bildtafel: 155.E1.05-3

Material-Baugruppen-Nummer: 6093.101.805



16 S 2331 TD /
BEFESTIGUNG



Bildtafel

Seite 1 von 2

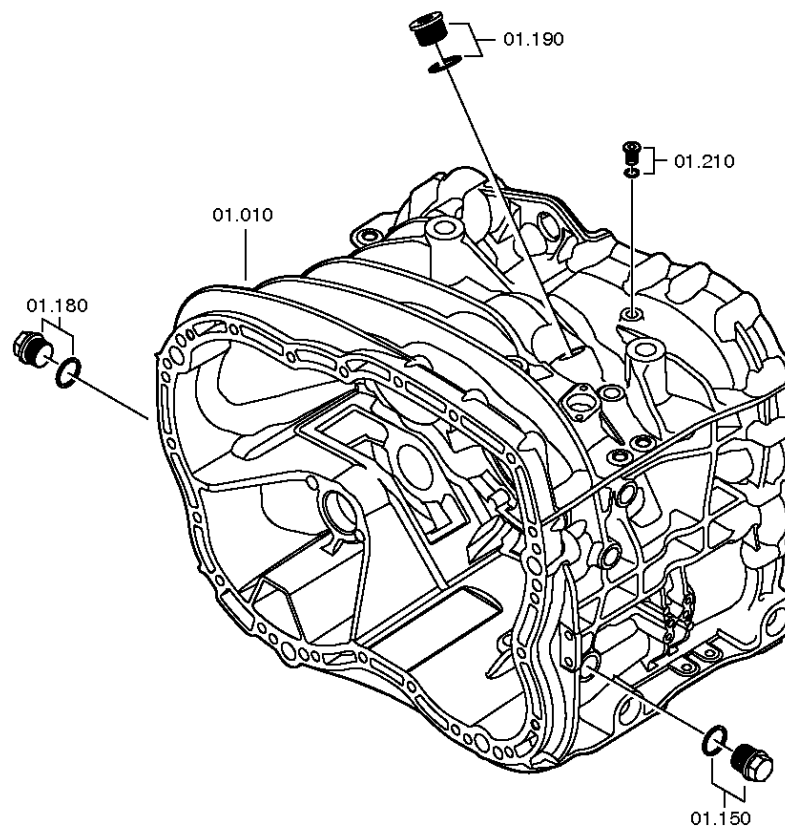
Materialnummer: 1356.008.013

Bildtafel: 161.01.06-1

GETR.GEHAEUSE



16 S 2331 TD /
GETR.GEHAEUSE



Bildtafel

Seite 2 von 2

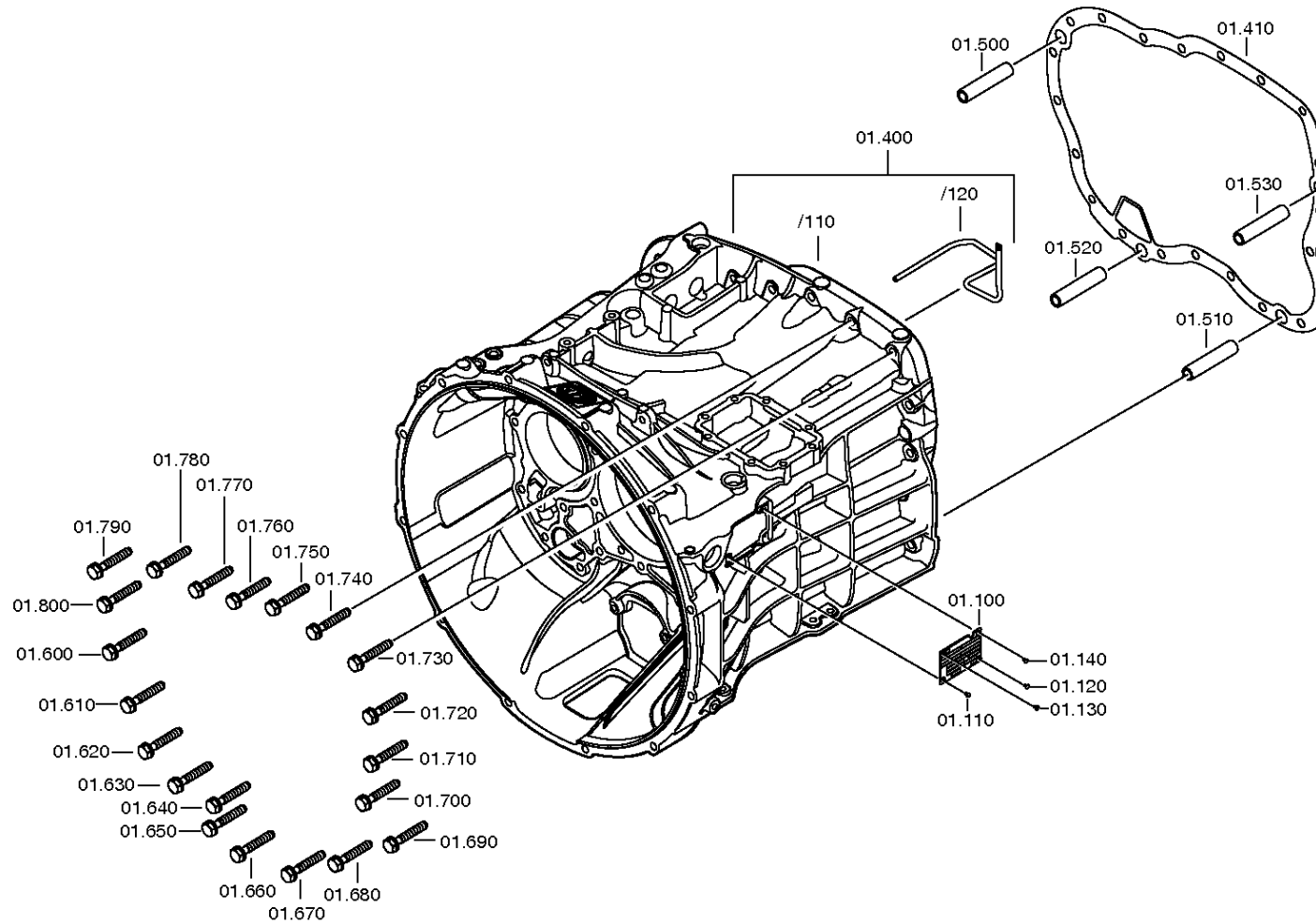
Materialnummer: 1356.008.013

Bildtafel: 161.01.81-1

GETR.GEHAEUSE



16 S 2331 TD /
GETR.GEHAEUSE



Bildtafel

Seite 1 von 3

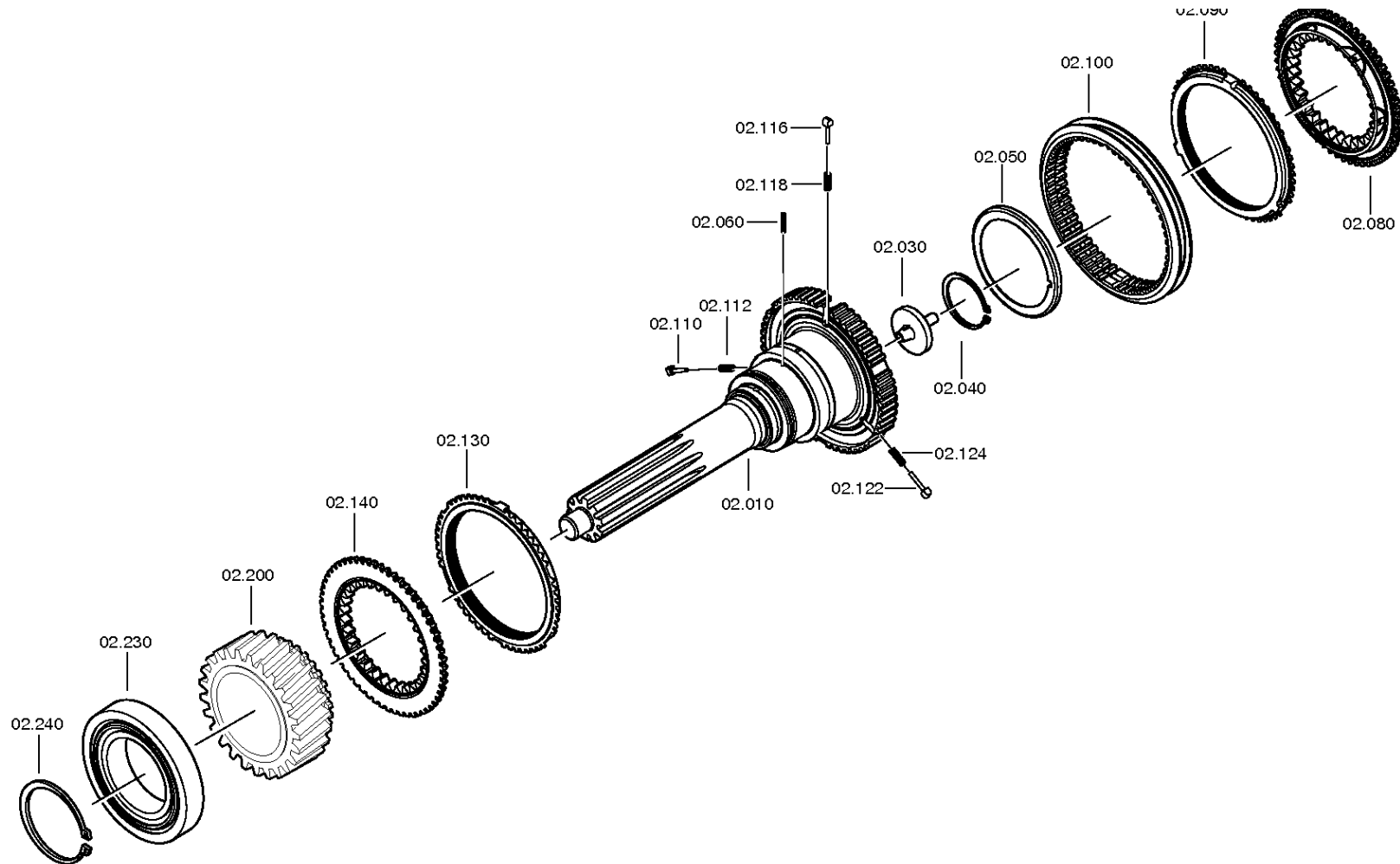
Materialnummer: 1356.008.013

Bildtafel: 161.02.05-1

ANTRIEBSWELLE



16 S 2331 TD /
ANTRIEBSWELLE



Bildtafel

Seite 2 von 3

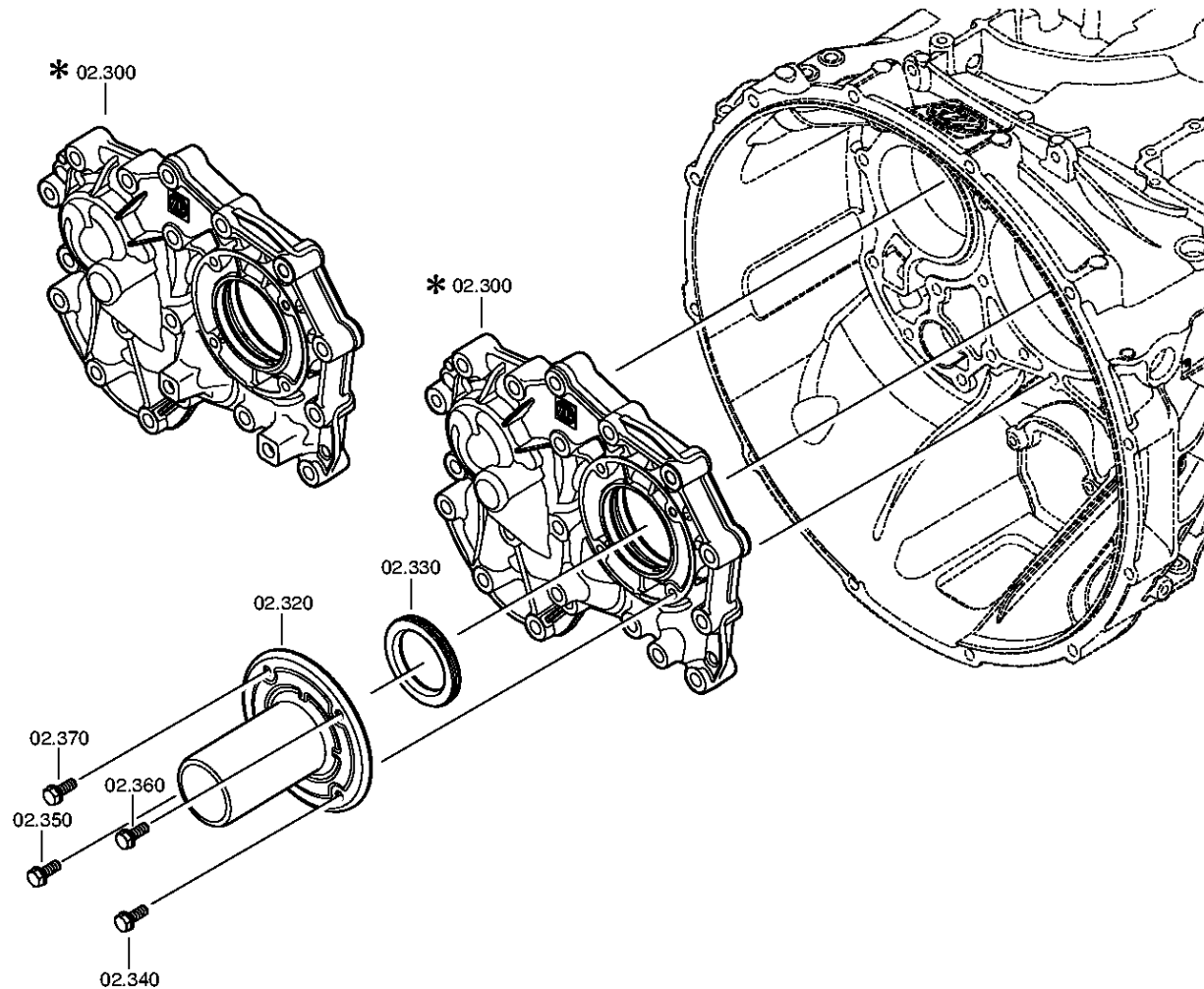
Materialnummer: 1356.008.013

Bildtafel: 161.02.01-1

ANTRIEBSWELLE



16 S 2331 TD /
ANTRIEBSWELLE



Bildtafel

Seite 1 von 1

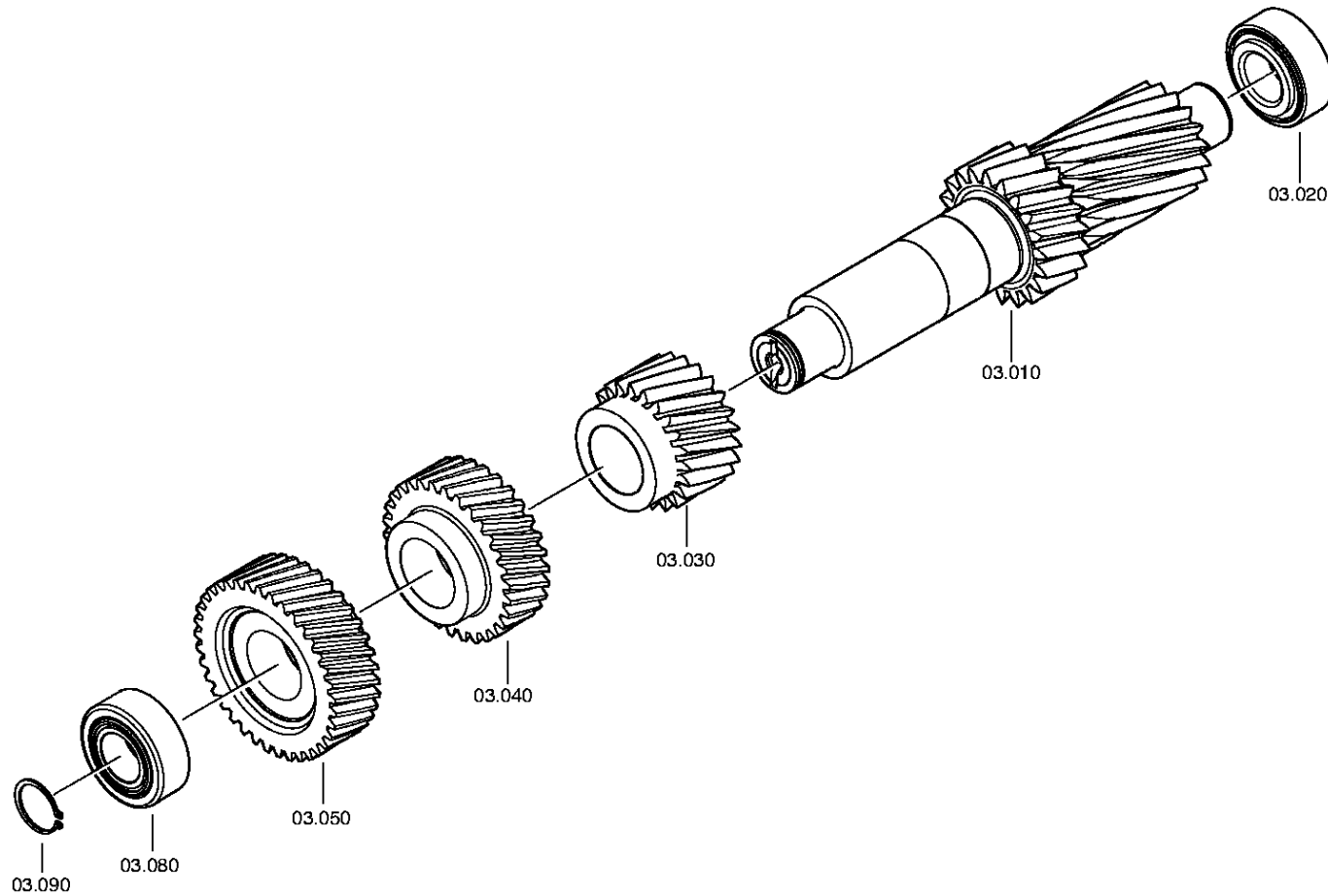
Materialnummer: 1356.008.013

Bildtafel: 161.03.02-1

Material-Baugruppen-Nummer: 1356.103.001



16 S 2331 TD /
VORGELEGEWELLE



Bildtafel

Seite 1 von 2

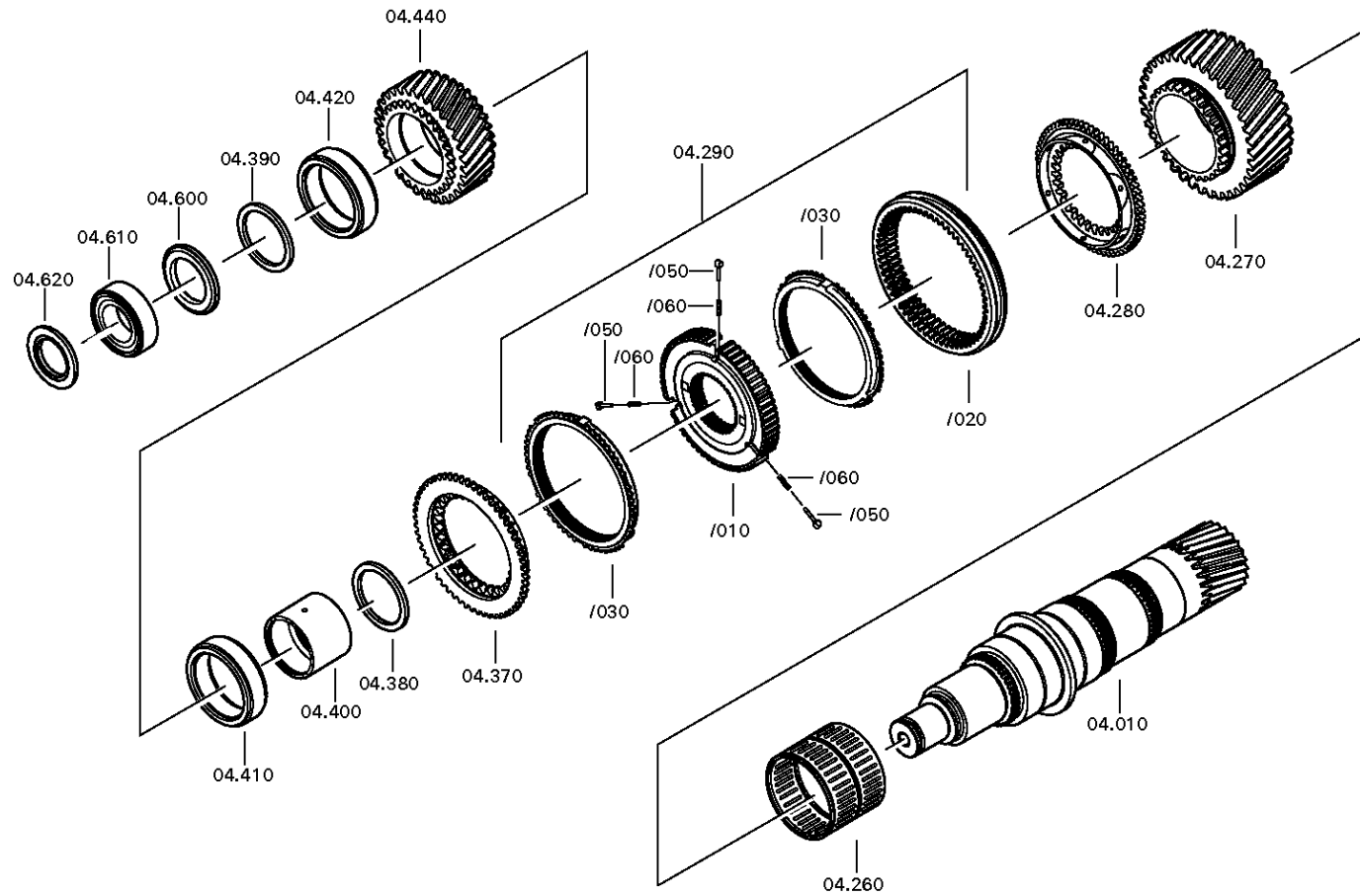
Materialnummer: 1356.008.013

Bildtafel: 161.04.07-1

Material-Baugruppen-Nummer: 1356.104.018



16 S 2331 TD /
HAUPTWELLE



Bildtafel

Seite 2 von 2

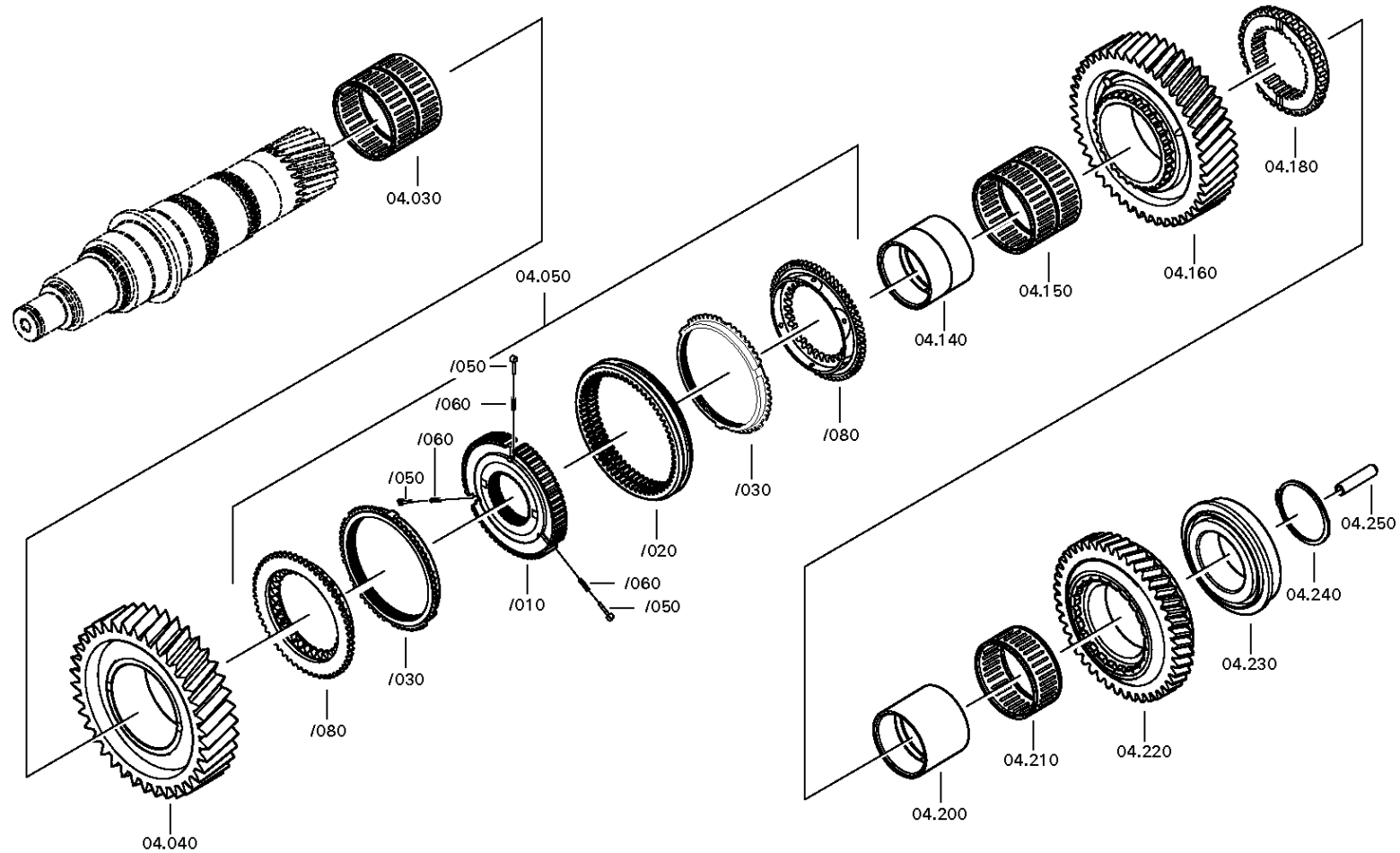
Materialnummer: 1356.008.013

Bildtafel: 161.04.07-2

Material-Baugruppen-Nummer: 1356.104.018



16 S 2331 TD /
HAUPTWELLE



Bildtafel

Seite 1 von 1

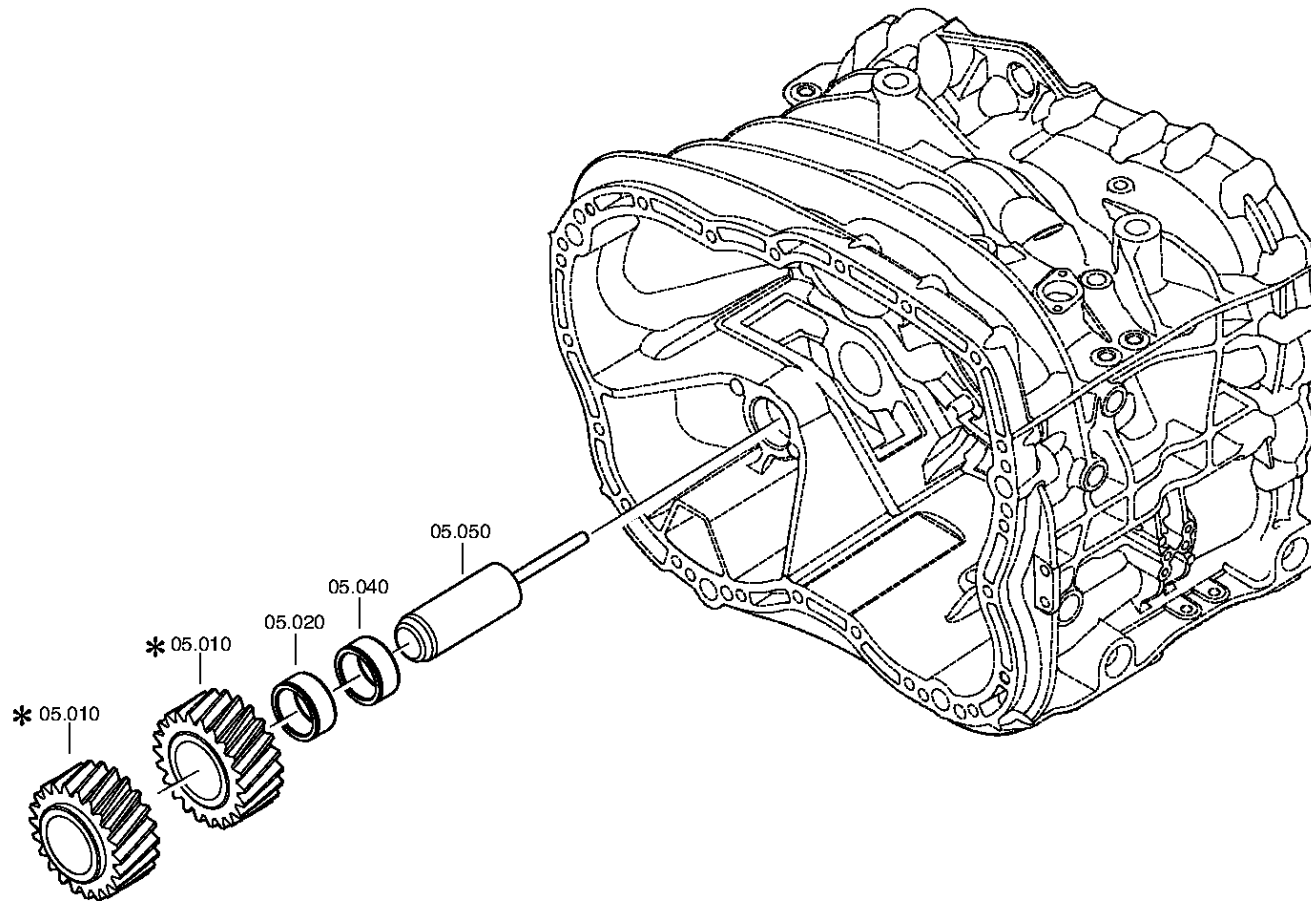
Materialnummer: 1356.008.013

Bildtafel: 161.05.01-1

Material-Baugruppen-Nummer: 1325.105.001



16 S 2331 TD /
RUECKLAUF



Bildtafel

Seite 1 von 3

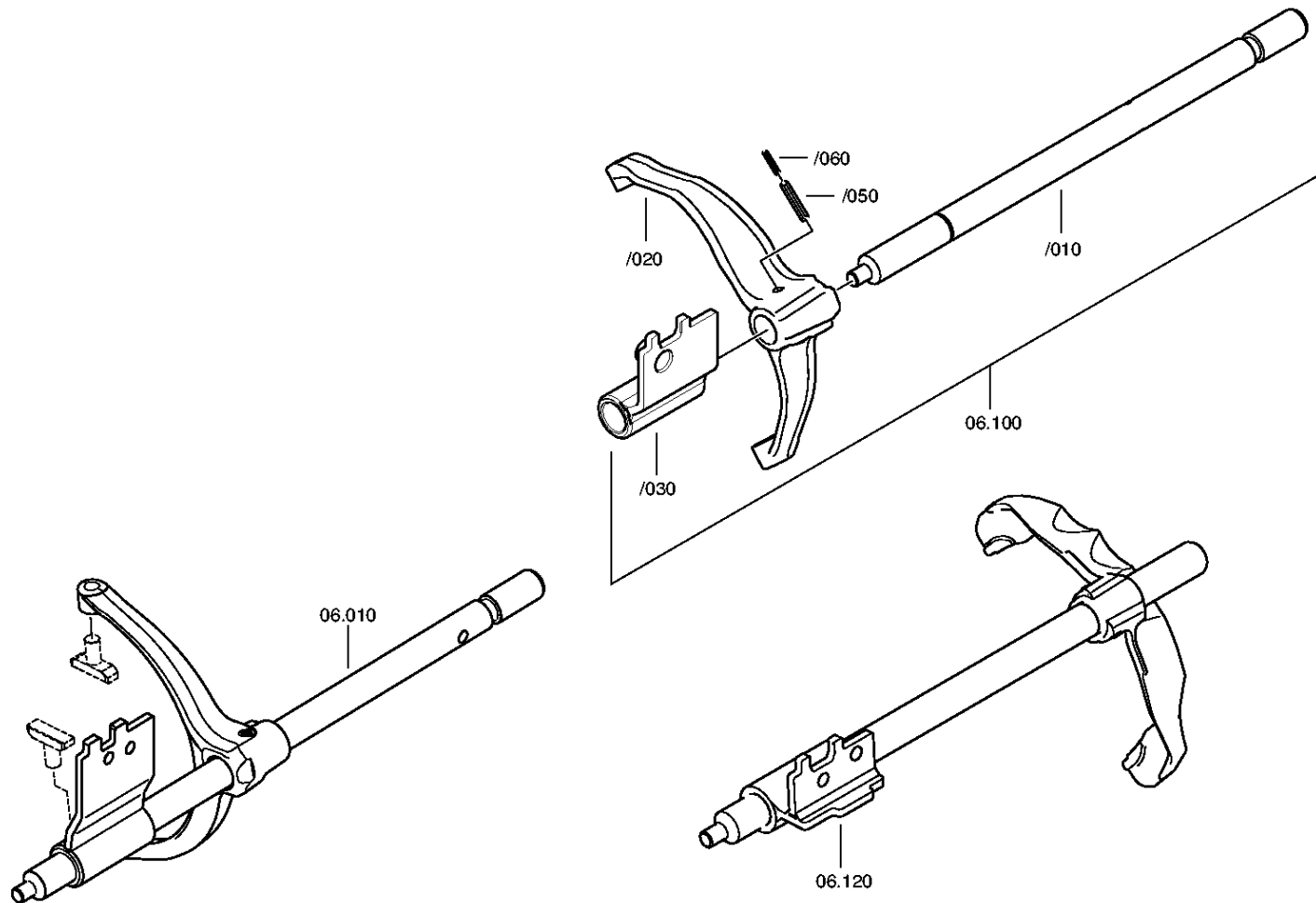
Materialnummer: 1356.008.013

Bildtafel: 161.06.04-1

GETR.SCHALTUNG



16 S 2331 TD /
GETR.SCHALTUNG



Bildtafel

Seite 2 von 3

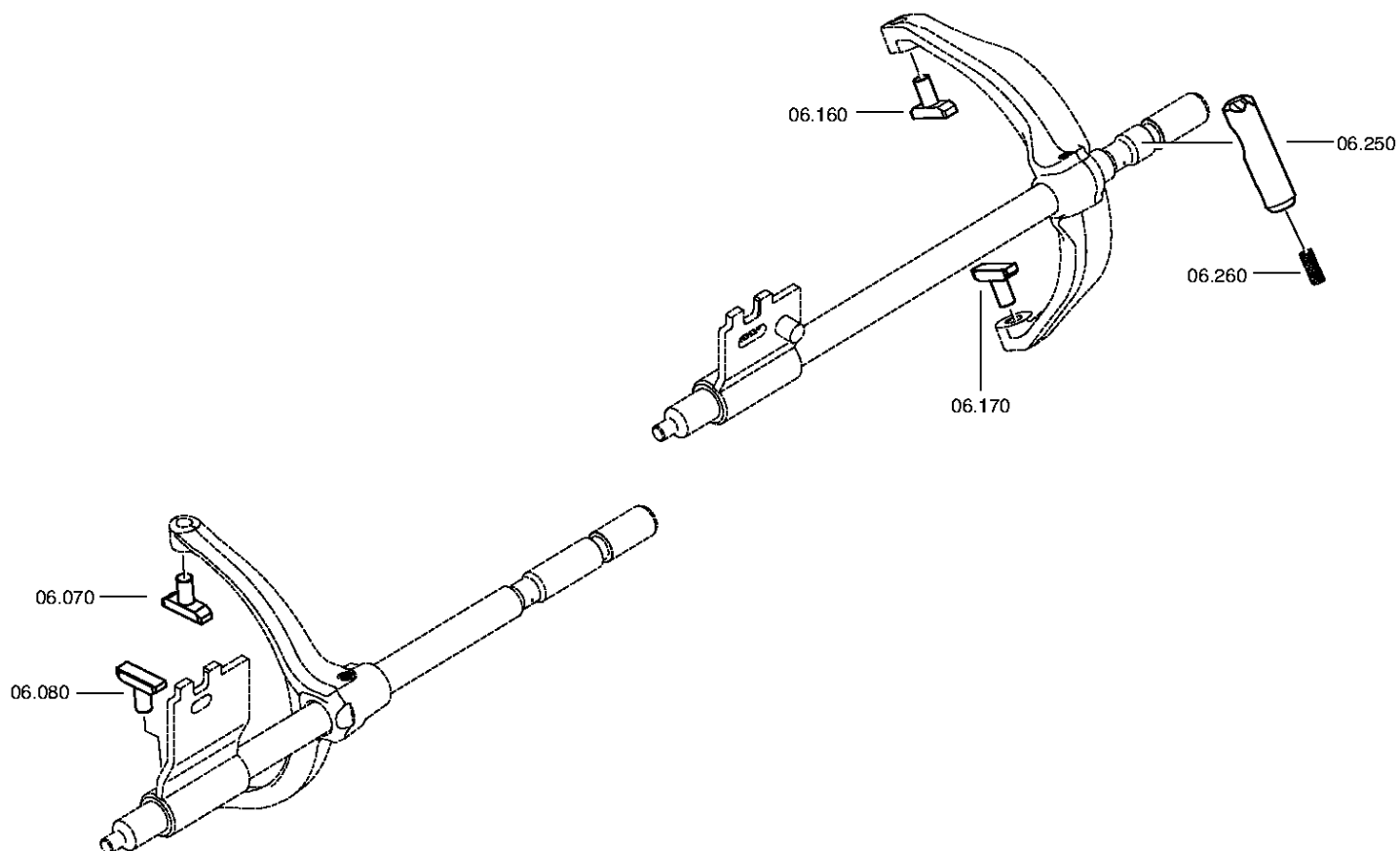
Materialnummer: 1356.008.013

Bildtafel: 161.06.02-1

GETR.SCHALTUNG



16 S 2331 TD /
GETR.SCHALTUNG



Bildtafel

Seite 3 von 3

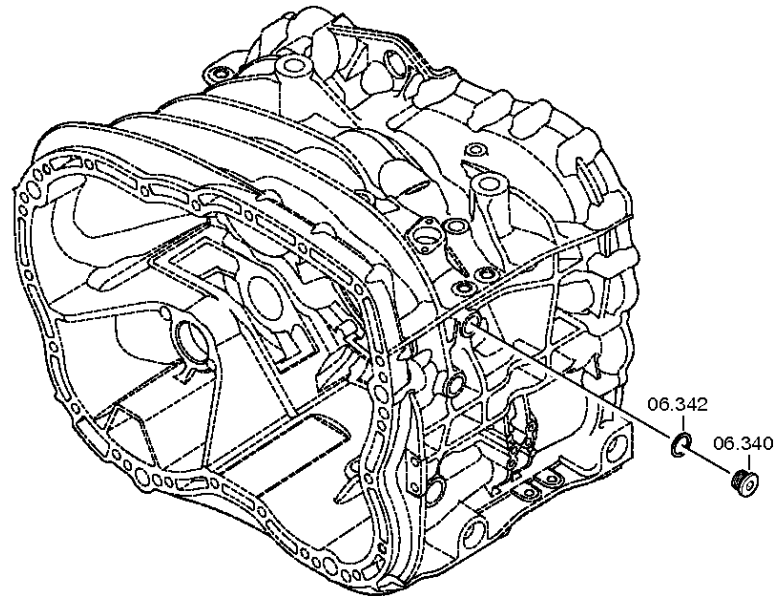
Materialnummer: 1356.008.013

Bildtafel: 161.06.82-1

GETR.SCHALTUNG



16 S 2331 TD /
GETR.SCHALTUNG



Bildtafel

Seite 1 von 5

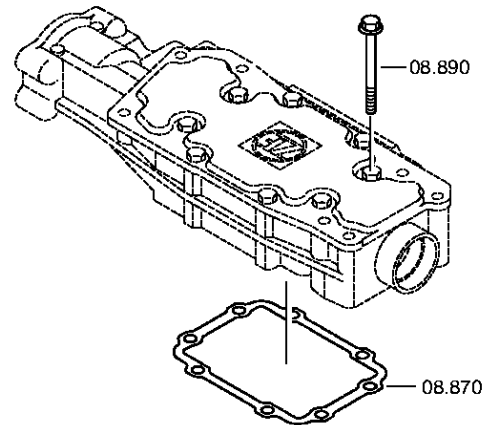
Materialnummer: 1356.008.013

Bildtafel: 161.07.81-1

SCHALTGEHAEUSE



16 S 2331 TD /
SCHALTGEHAEUSE



Bildtafel

Seite 2 von 5

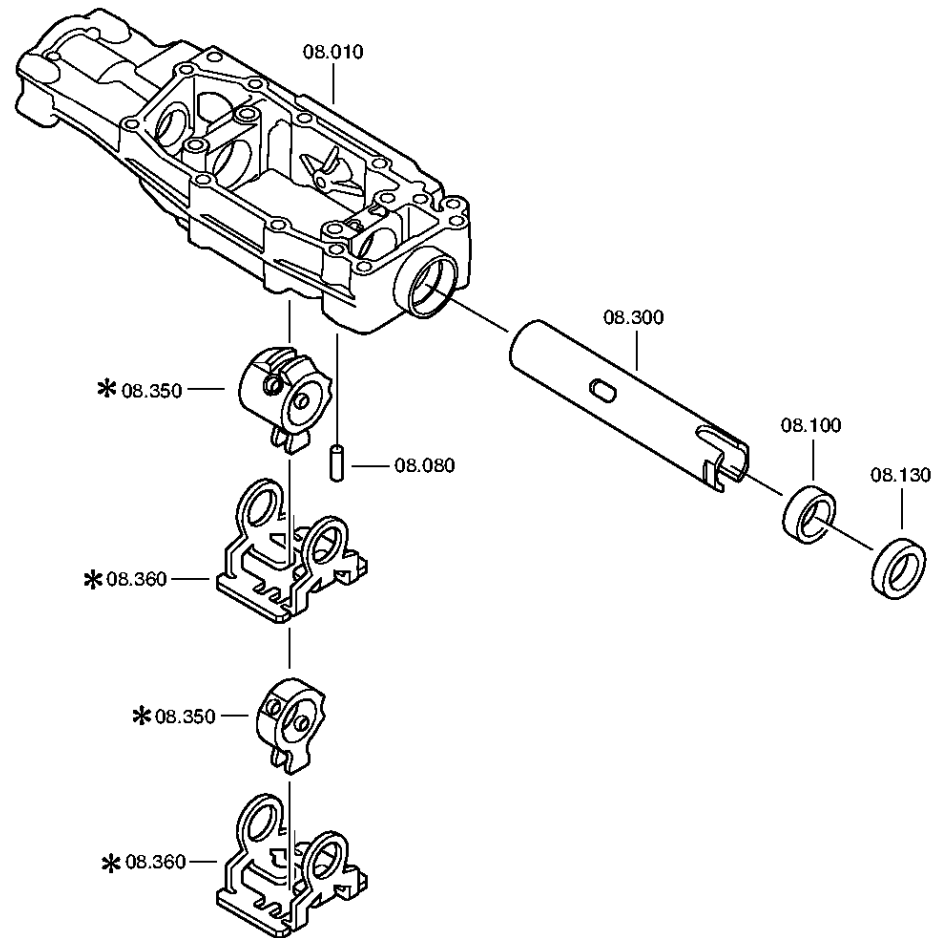
Materialnummer: 1356.008.013

Bildtafel: 068.07.46-1

SCHALTGEHAEUSE



16 S 2331 TD /
SCHALTGEHAEUSE



Bildtafel

Seite 3 von 5

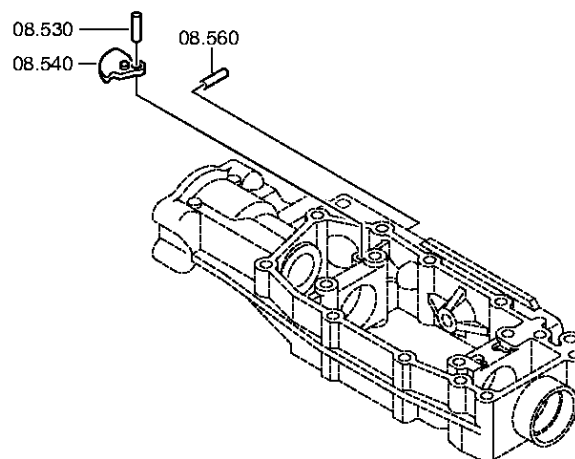
Materialnummer: 1356.008.013

Bildtafel: 068.07.82-1

SCHALTGEHAEUSE



16 S 2331 TD /
SCHALTGEHAEUSE



Bildtafel

Seite 4 von 5

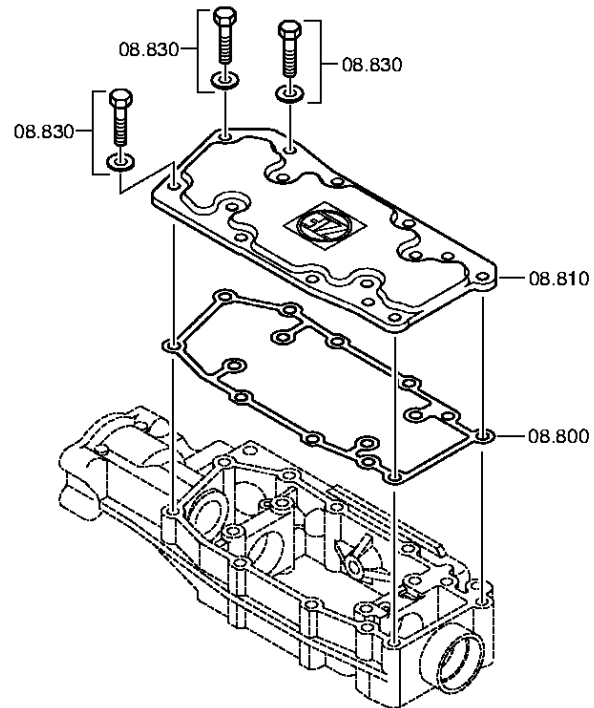
Materialnummer: 1356.008.013

Bildtafel: 068.07.83-1

SCHALTGEHAEUSE



16 S 2331 TD /
SCHALTGEHAEUSE



Bildtafel

Seite 5 von 5

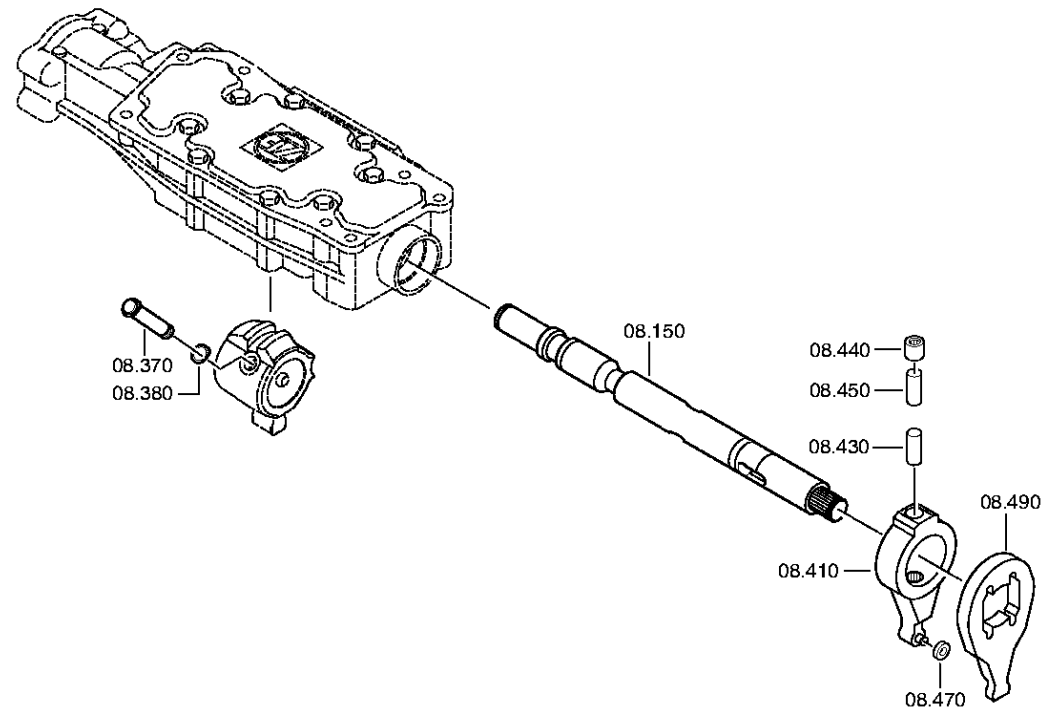
Materialnummer: 1356.008.013

Bildtafel: 161.07.41-1

SCHALTGEHAEUSE



16 S 2331 TD /
SCHALTGEHAEUSE



Bildtafel

Seite 1 von 2

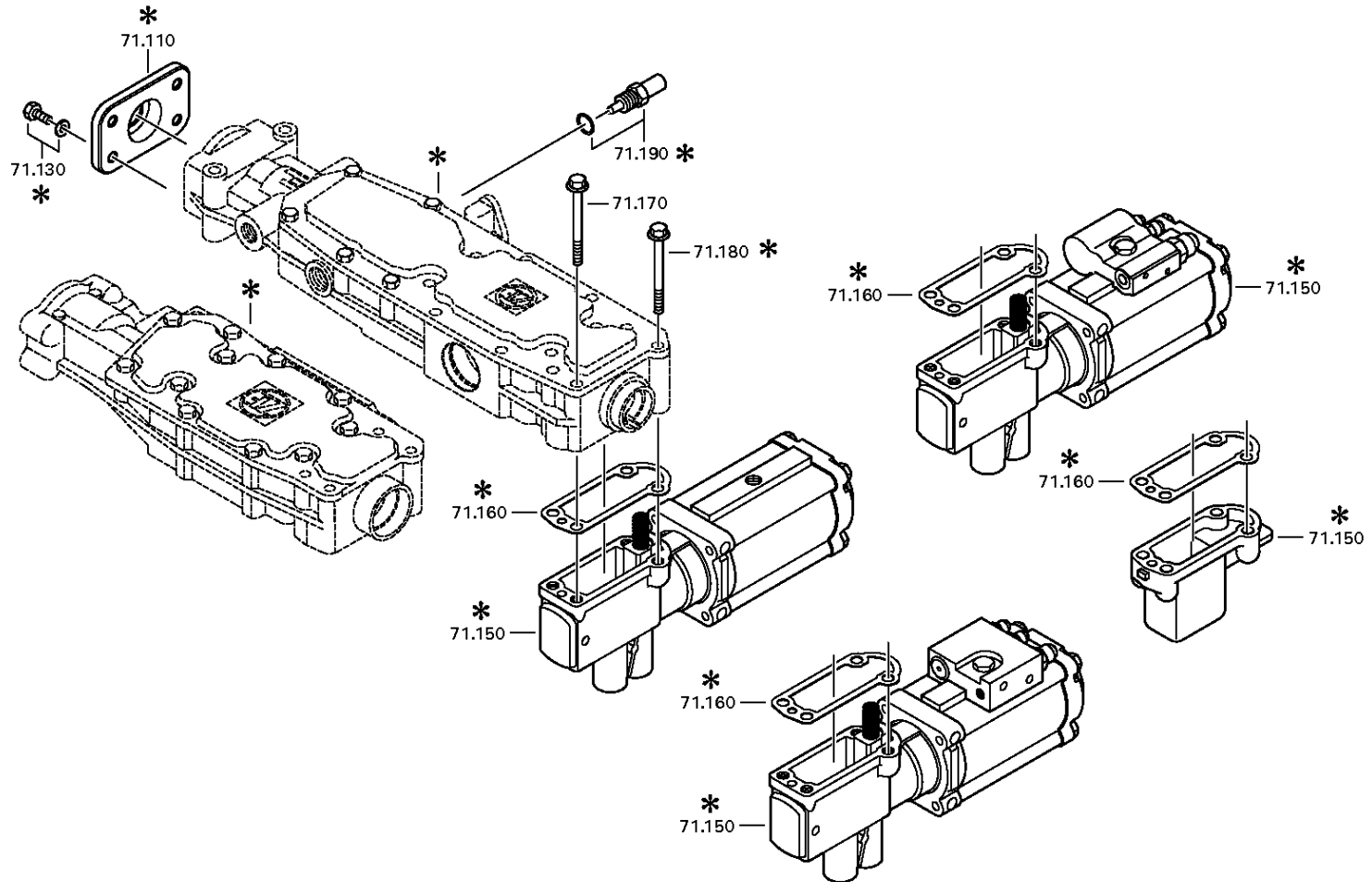
Materialnummer: 1356.008.013

Bildtafel: 062.08.30-1

ABSCHLUSSDECKEL



16 S 2331 TD /
ABSCHLUSSDECKEL



Bildtafel

Seite 2 von 2

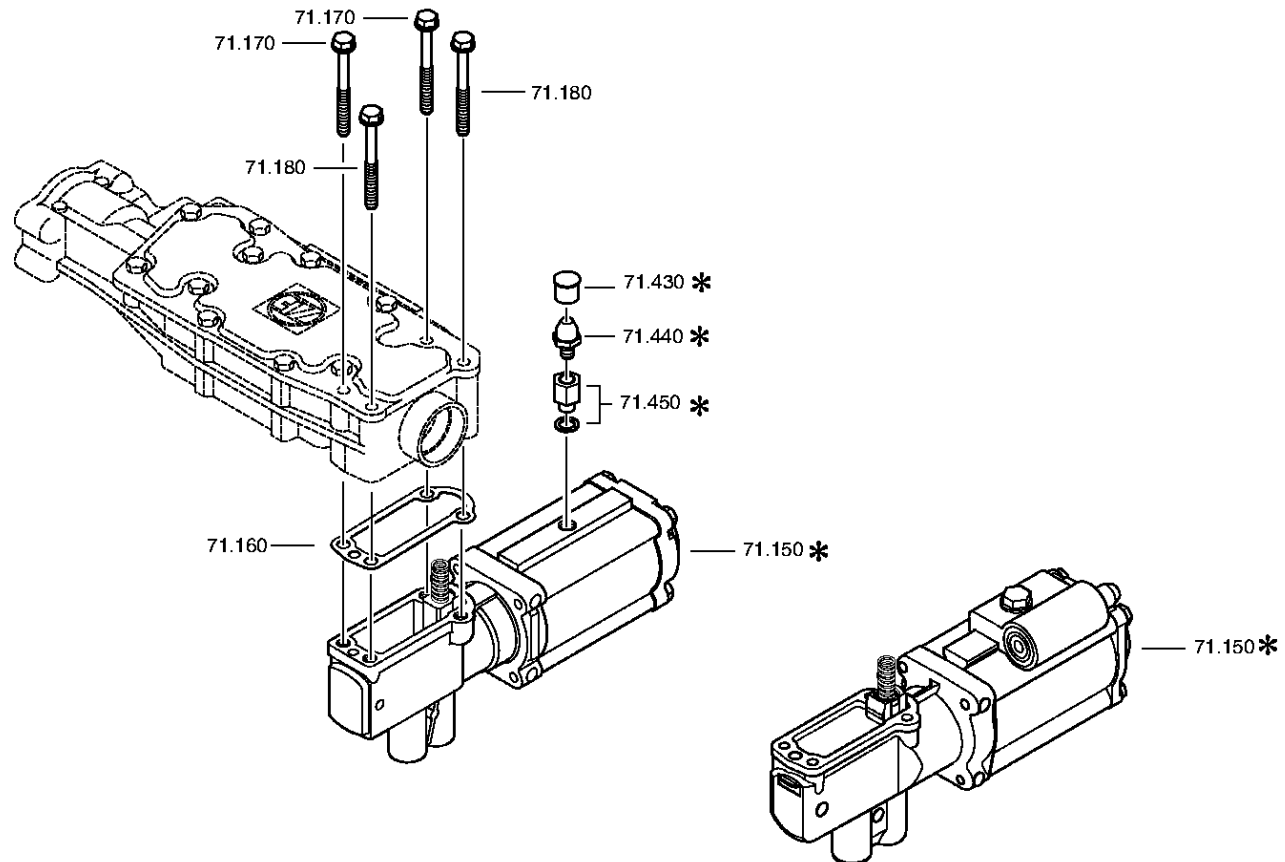
Materialnummer: 1356.008.013

Bildtafel: 068.08.02-1

ABSCHLUSSDECKEL



16 S 2331 TD /
ABSCHLUSSDECKEL



Bildtafel

Seite 1 von 2

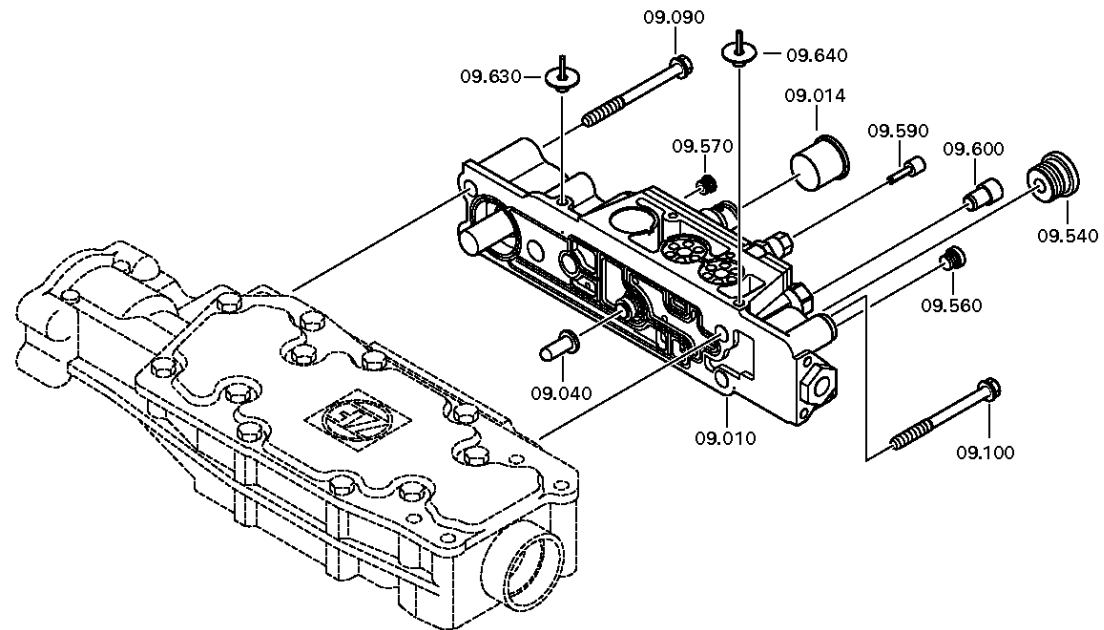
Materialnummer: 1356.008.013

Bildtafel: 161.09.11-1

VENTILBLOCK



16 S 2331 TD /
VENTILBLOCK



Bildtafel

Seite 2 von 2

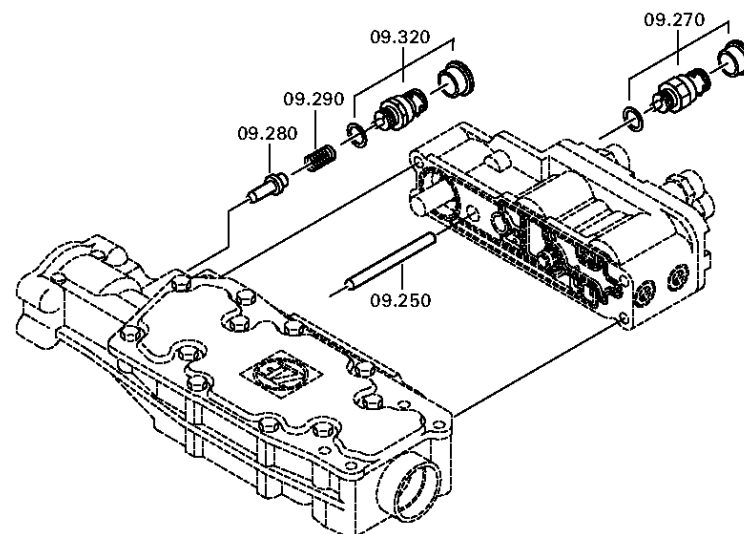
Materialnummer: 1356.008.013

Bildtafel: 161.09.03-1

VENTILBLOCK



16 S 2331 TD /
VENTILBLOCK



Bildtafel

Seite 1 von 2

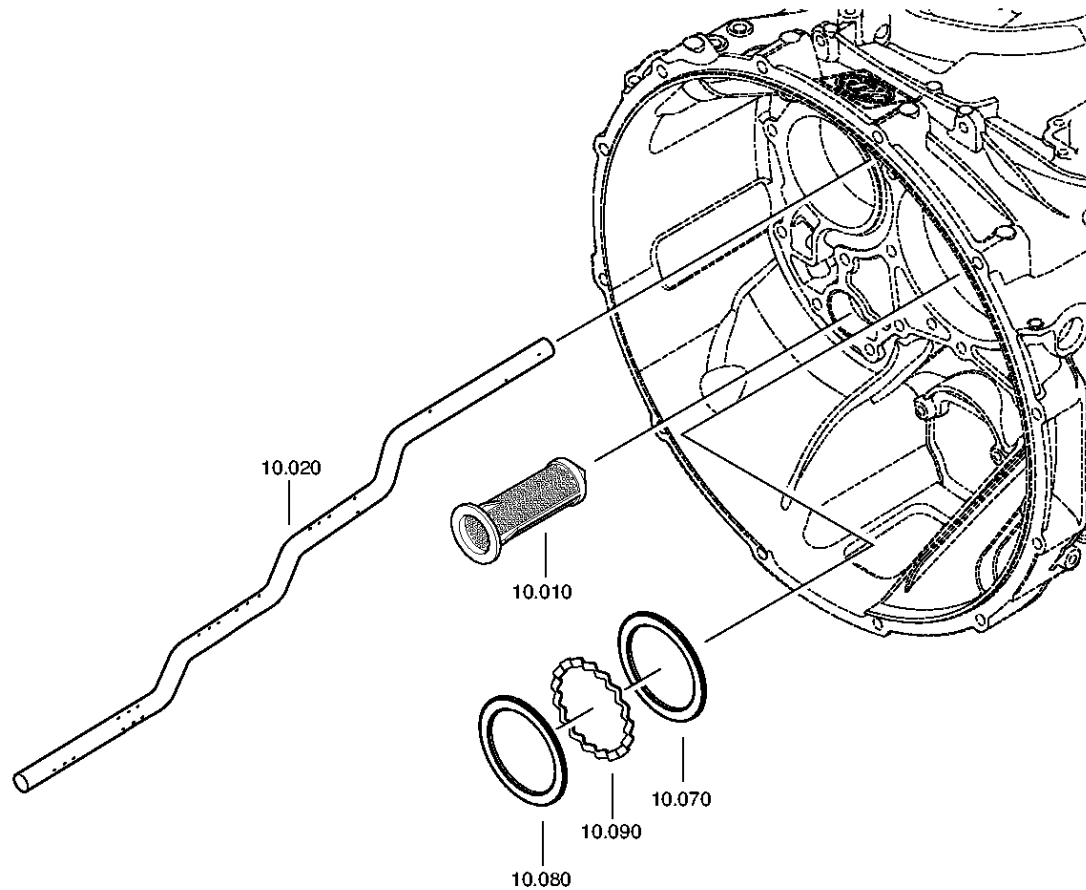
Materialnummer: 1356.008.013

Bildtafel: 161.10.04-1

OELVERSORGUNG



16 S 2331 TD /
OELVERSORGUNG



Bildtafel

Seite 2 von 2

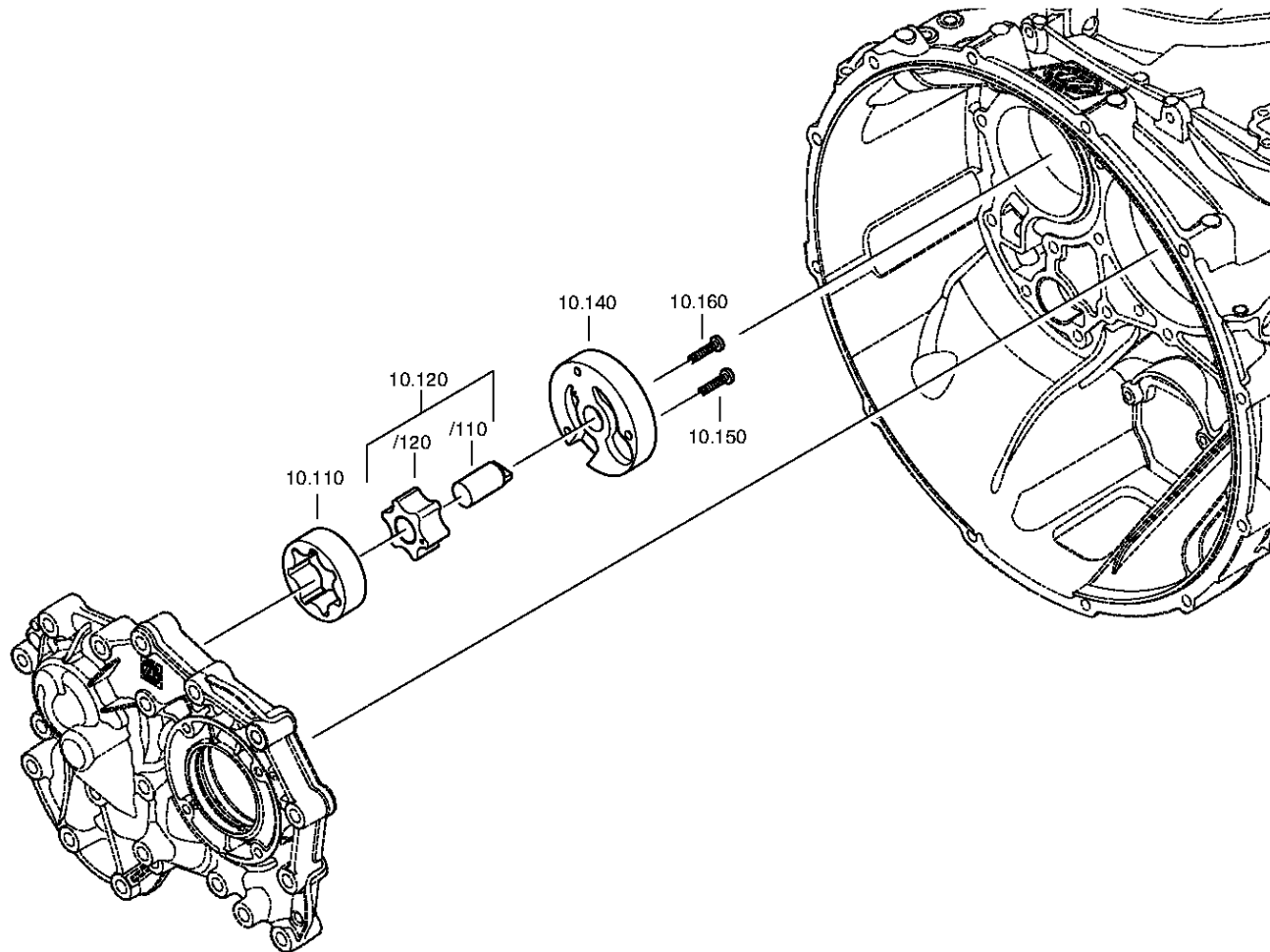
Materialnummer: 1356.008.013

Bildtafel: 161.10.01-1

OELVERSORGUNG



16 S 2331 TD /
OELVERSORGUNG



Bildtafel

Seite 1 von 1

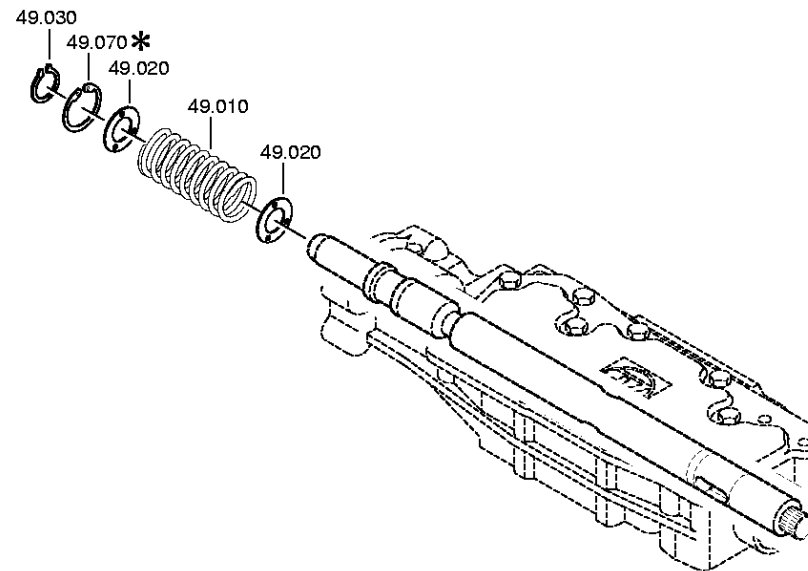
Materialnummer: 1356.008.013

Bildtafel: 068.12.24-1

Material-Baugruppen-Nummer: 1341.149.003



16 S 2331 TD /
FEDERPAKET



Bildtafel

Seite 1 von 1

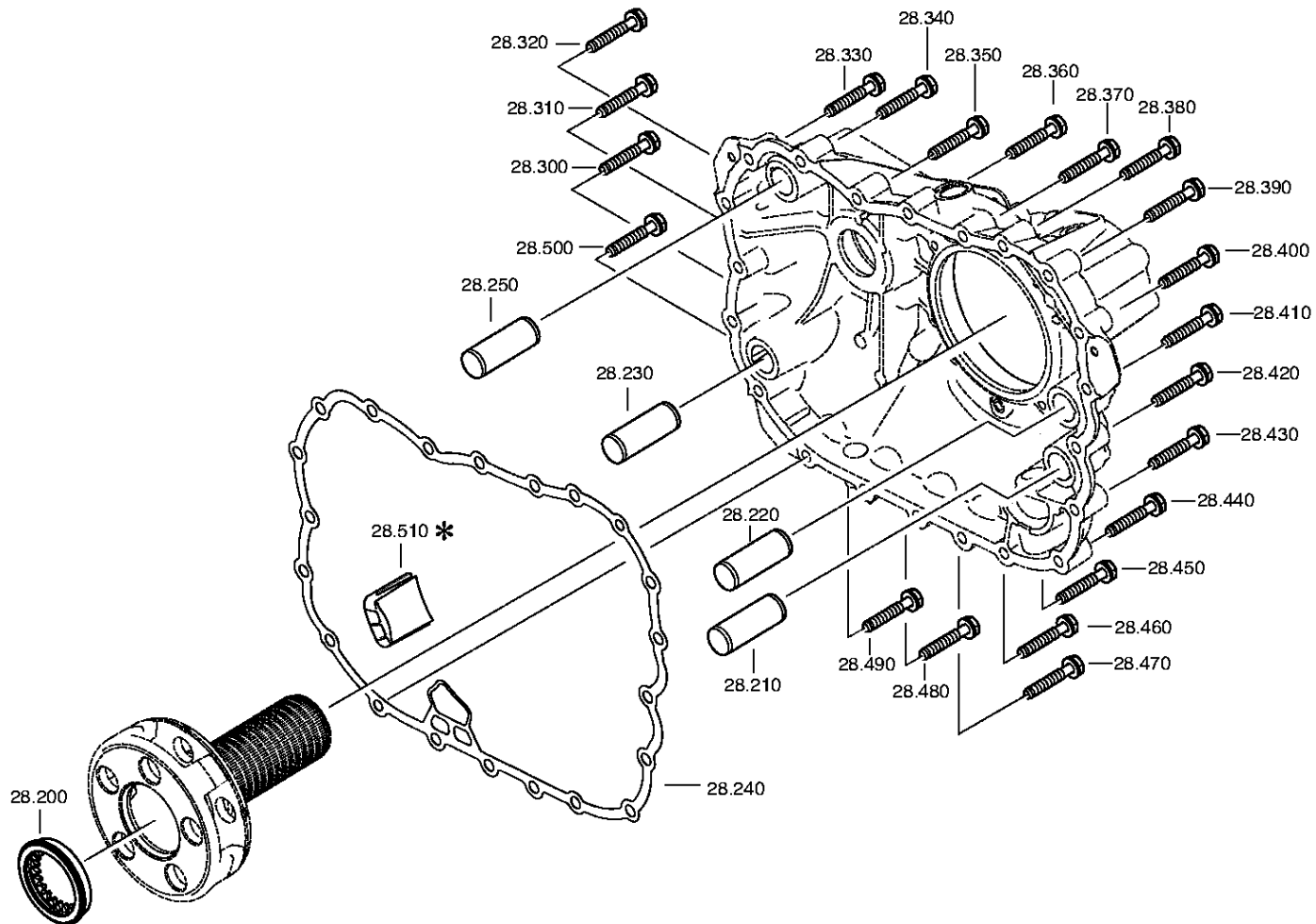
Materialnummer: 1356.008.013

Bildtafel: 161.28.01-1

Material-Baugruppen-Nummer: 1325.128.807



16 S 2331 TD /
PLANETENGRUPPE



Bildtafel

Seite 1 von 3

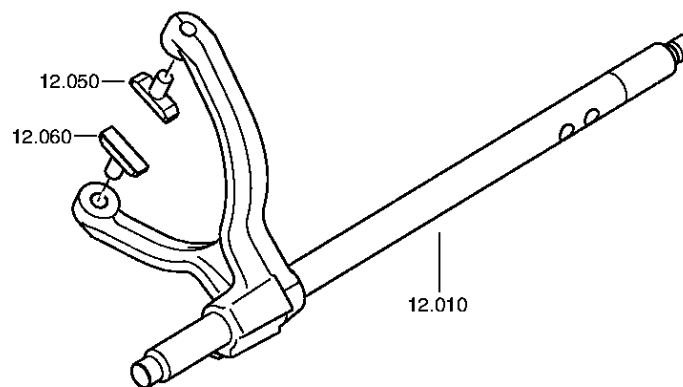
Materialnummer: 1356.008.013

Bildtafel: 161.40.01-1

GV-SCHALTUNG



16 S 2331 TD /
GV-SCHALTUNG



Bildtafel

Seite 2 von 3

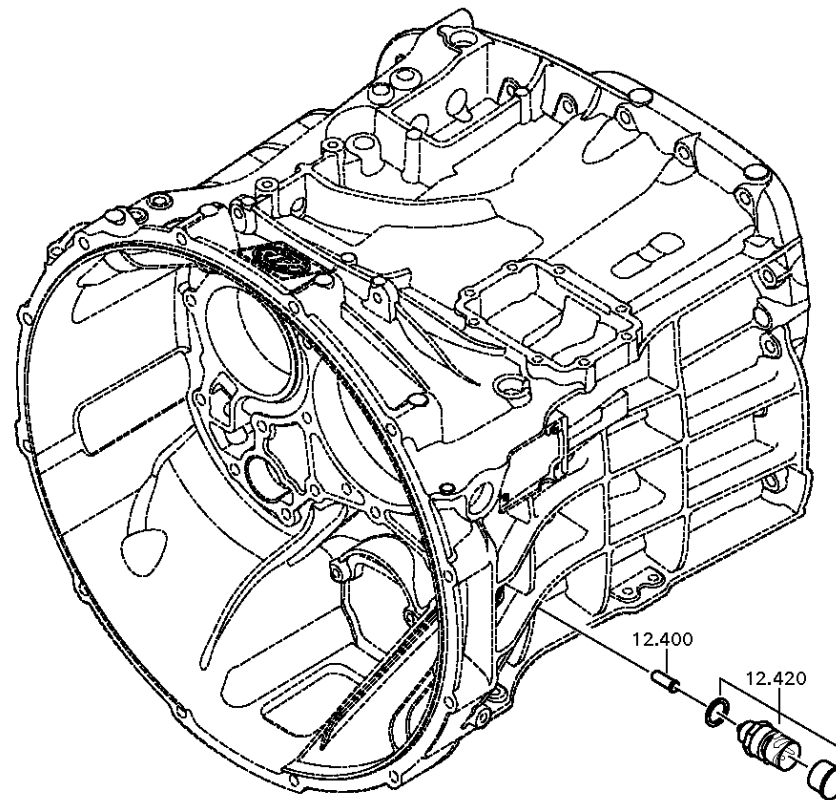
Materialnummer: 1356.008.013

Bildtafel: 161.40.41-1

GV-SCHALTUNG



16 S 2331 TD /
GV-SCHALTUNG



Bildtafel

Seite 3 von 3

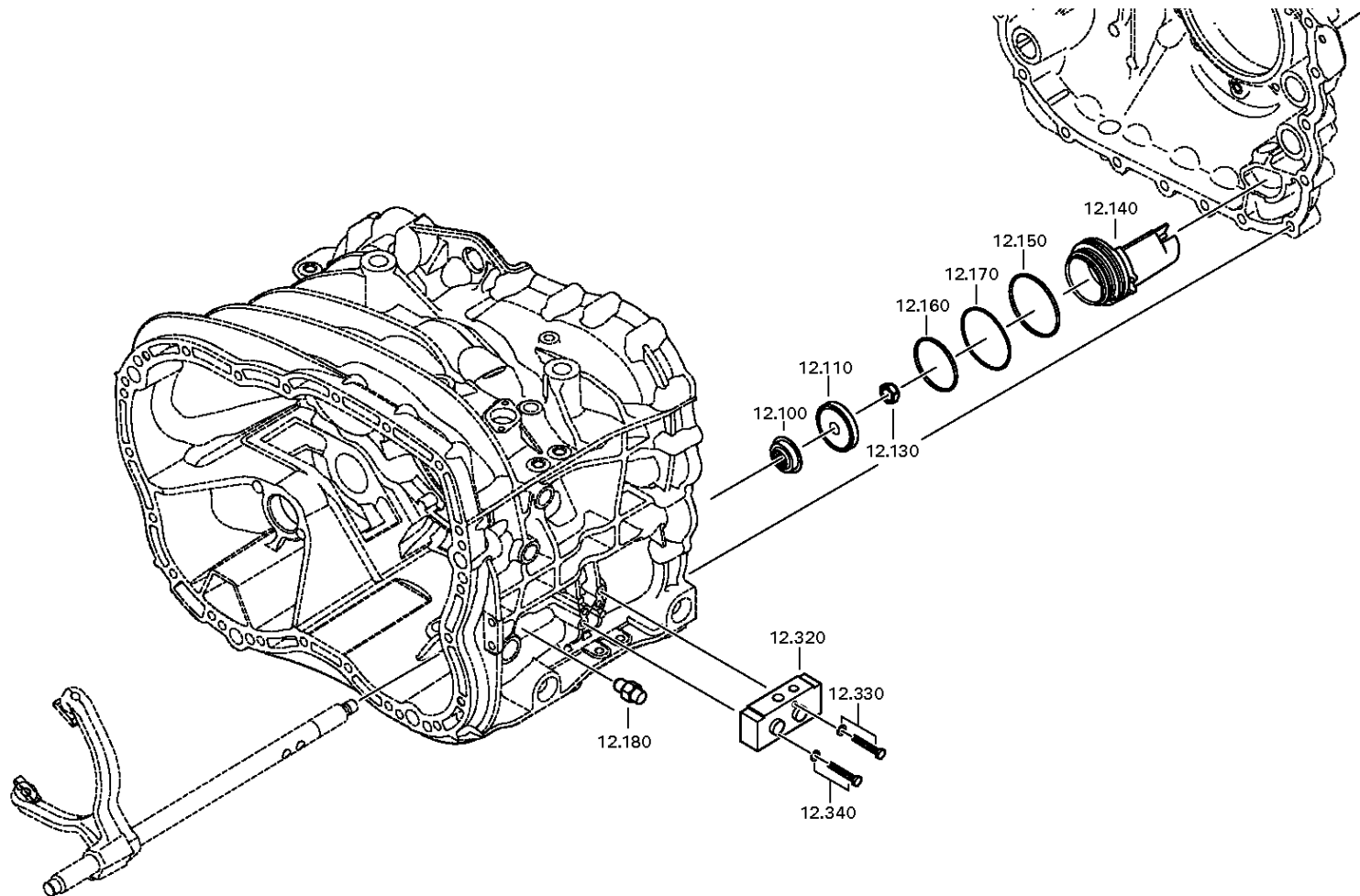
Materialnummer: 1356.008.013

Bildtafel: 161.40.80-1

GV-SCHALTUNG



16 S 2331 TD /
GV-SCHALTUNG



Bildtafel

Seite 1 von 2

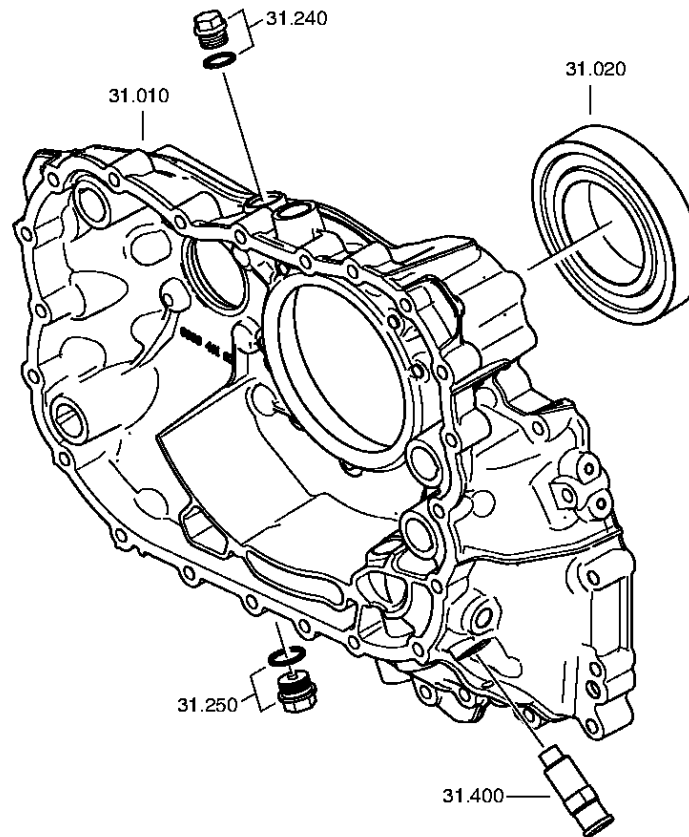
Materialnummer: 1356.008.013

Bildtafel: 161.43.02-1

GP-GEHAEUSE



16 S 2331 TD /
GP-GEHAEUSE



Bildtafel

Seite 2 von 2

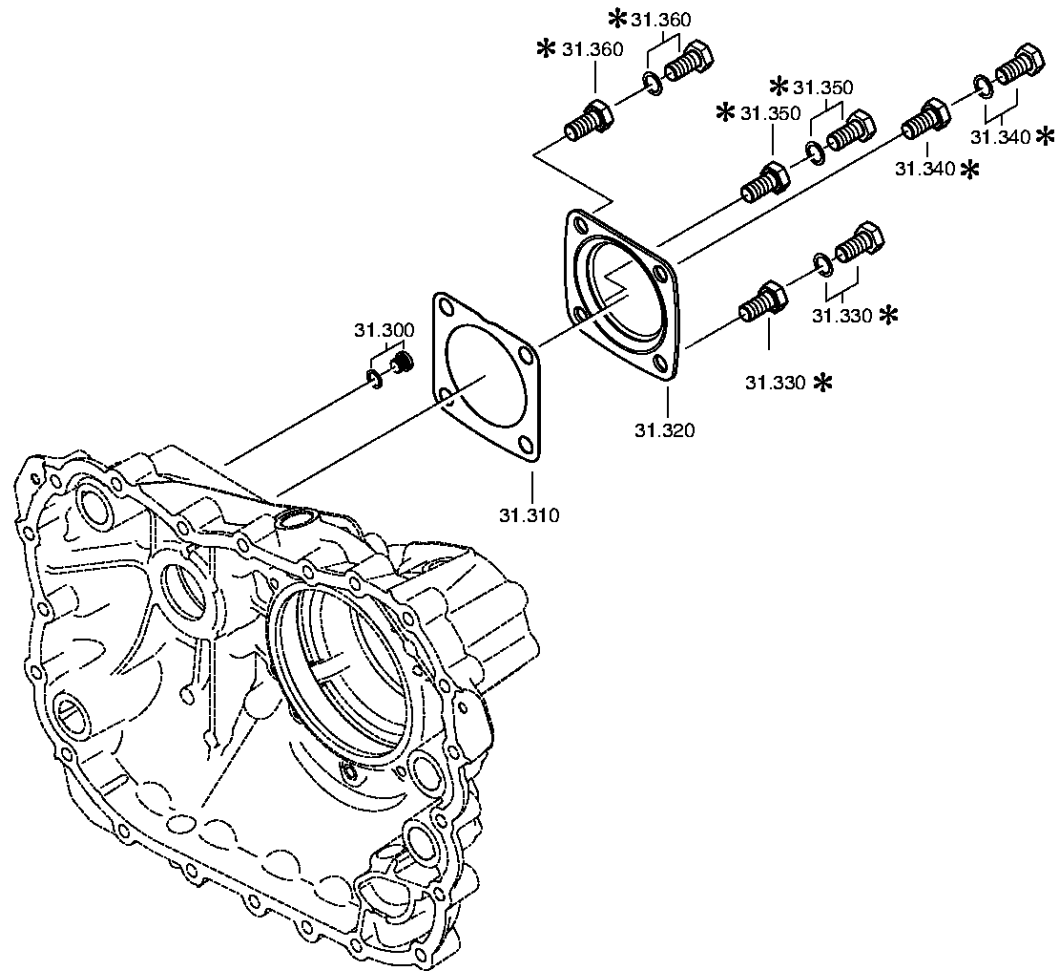
Materialnummer: 1356.008.013

Bildtafel: 161.43.40-1

GP-GEHAEUSE



16 S 2331 TD /
GP-GEHAEUSE



Bildtafel

Seite 1 von 2

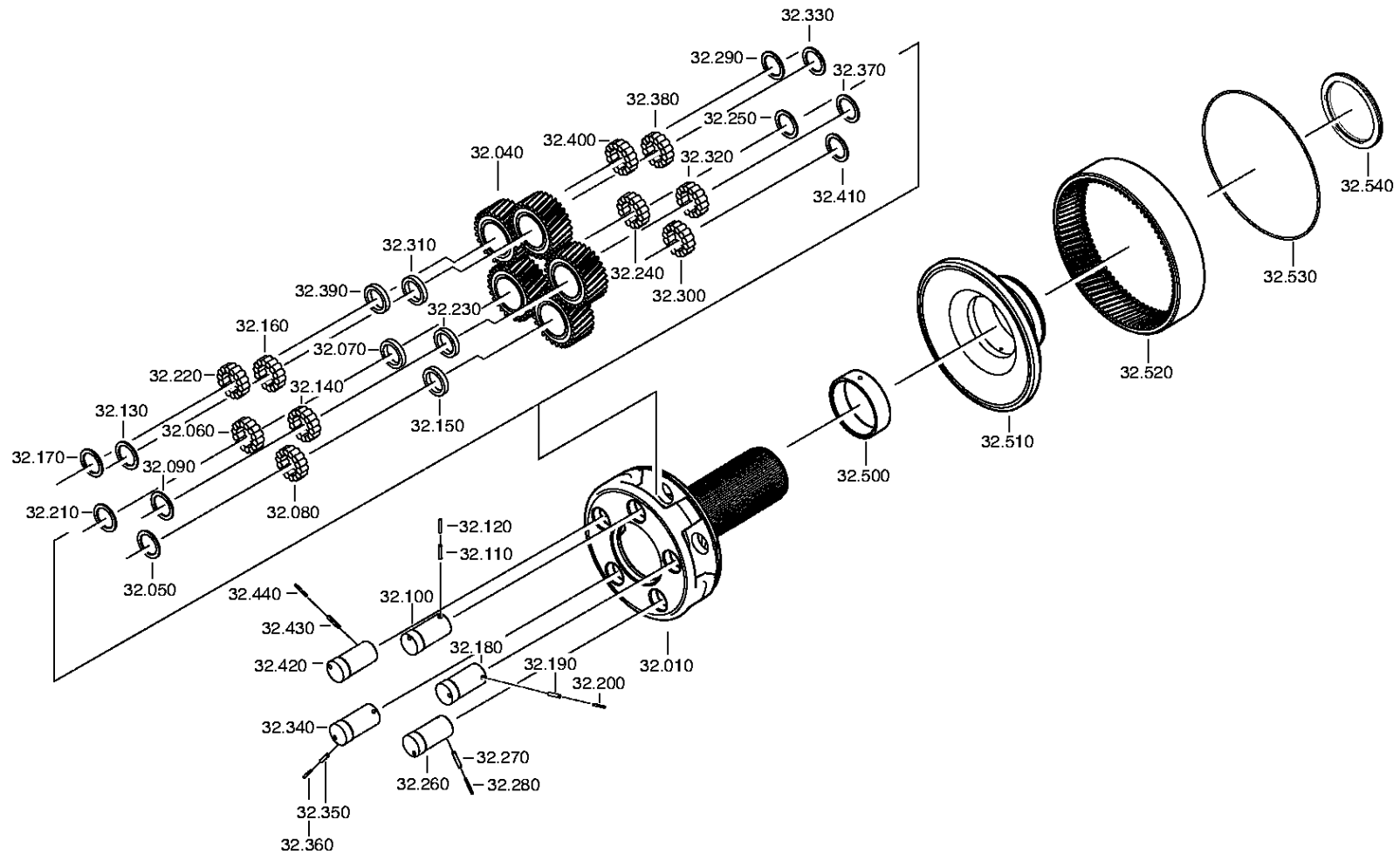
Materialnummer: 1356.008.013

Bildtafel: 161.44.01-1

PLANETENTRIEB



16 S 2331 TD /
PLANETENTRIEB



Bildtafel

Seite 2 von 2

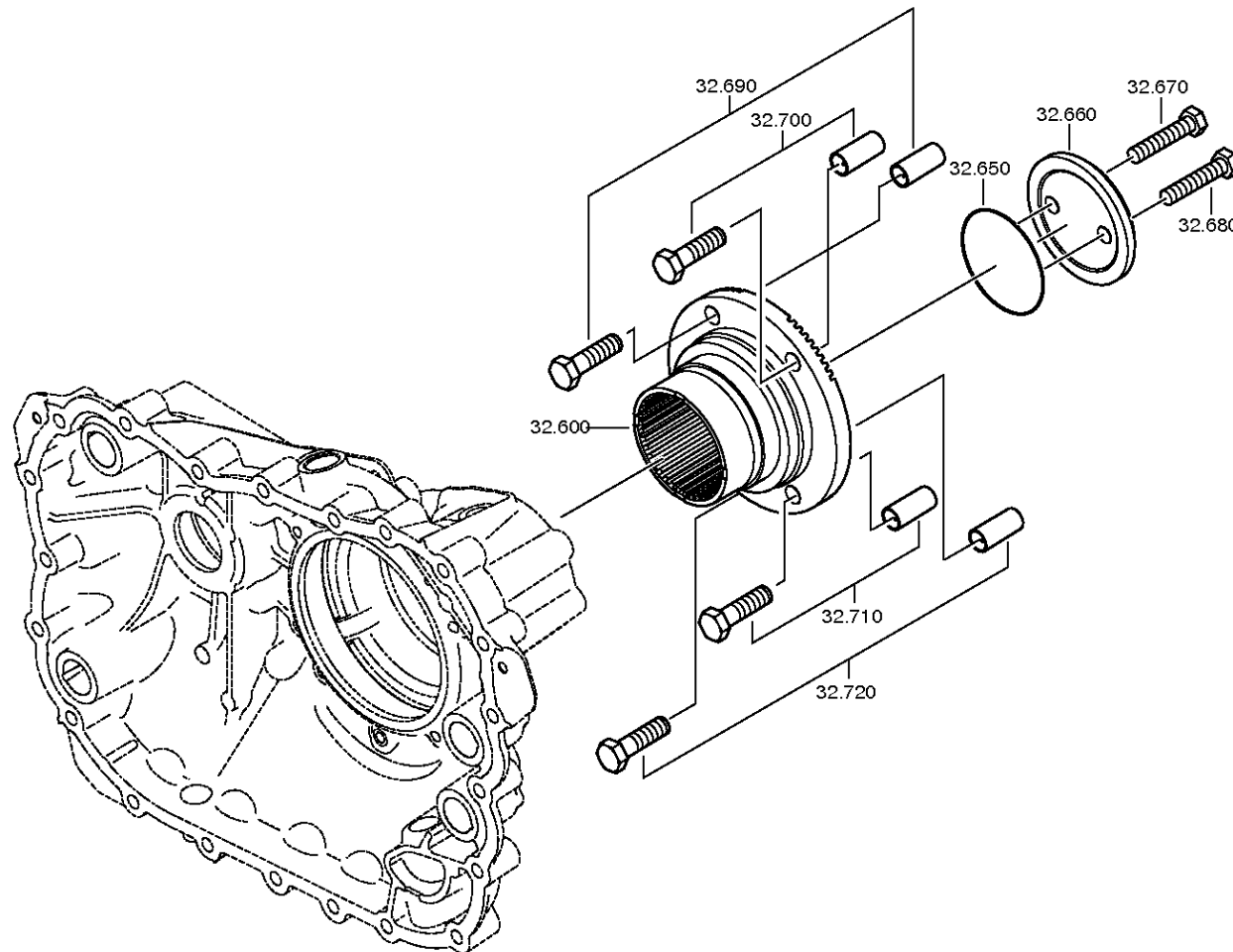
Materialnummer: 1356.008.013

Bildtafel: 161.44.41-1

PLANETENTRIEB



16 S 2331 TD /
PLANETENTRIEB



Bildtafel

Seite 1 von 1

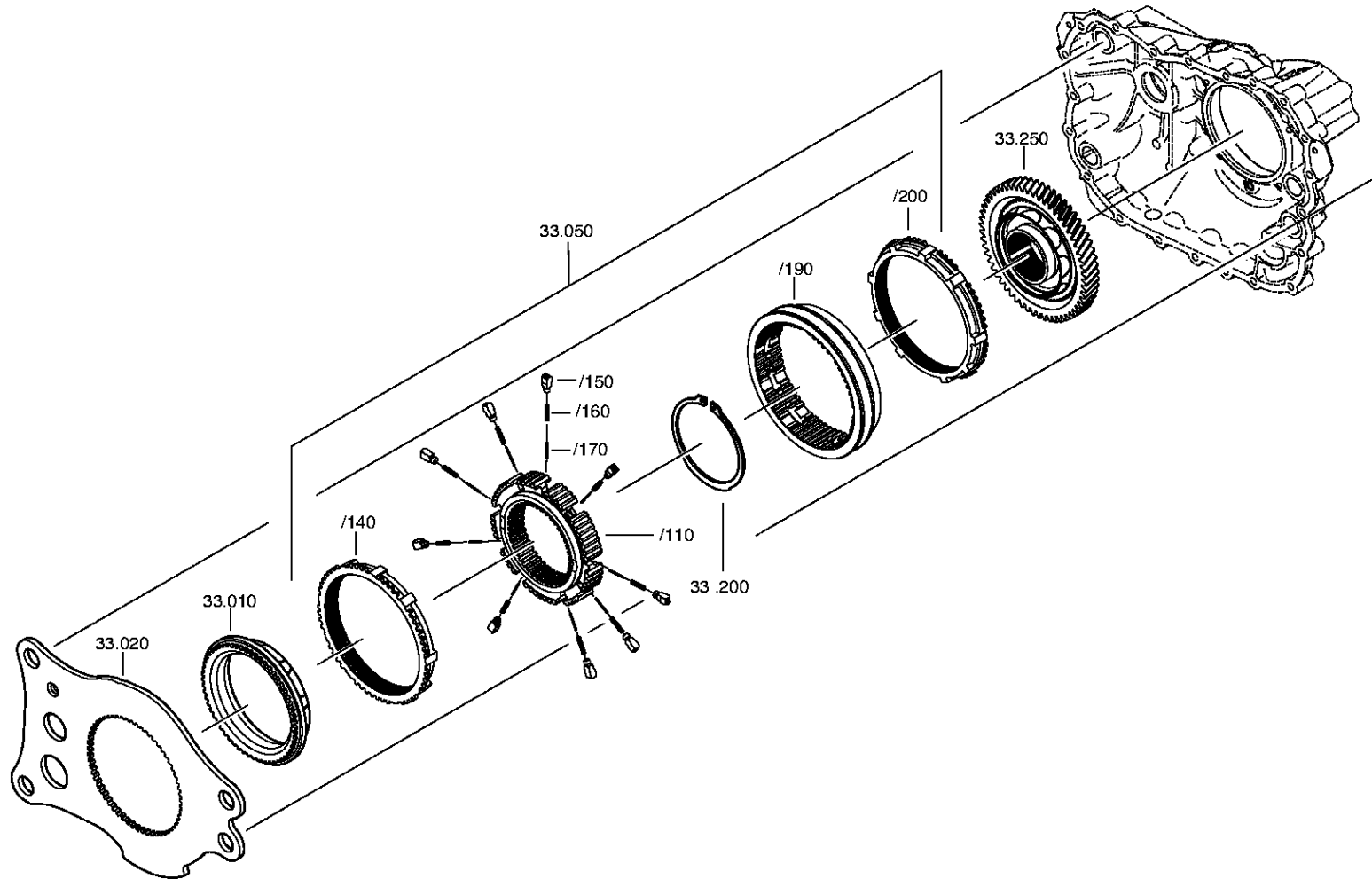
Materialnummer: 1356.008.013

Bildtafel: 161.45.02-1

Material-Baugruppen-Nummer: 1325.133.005



16 S 2331 TD /
SYNCHRONISIERG.



Bildtafel

Seite 1 von 2

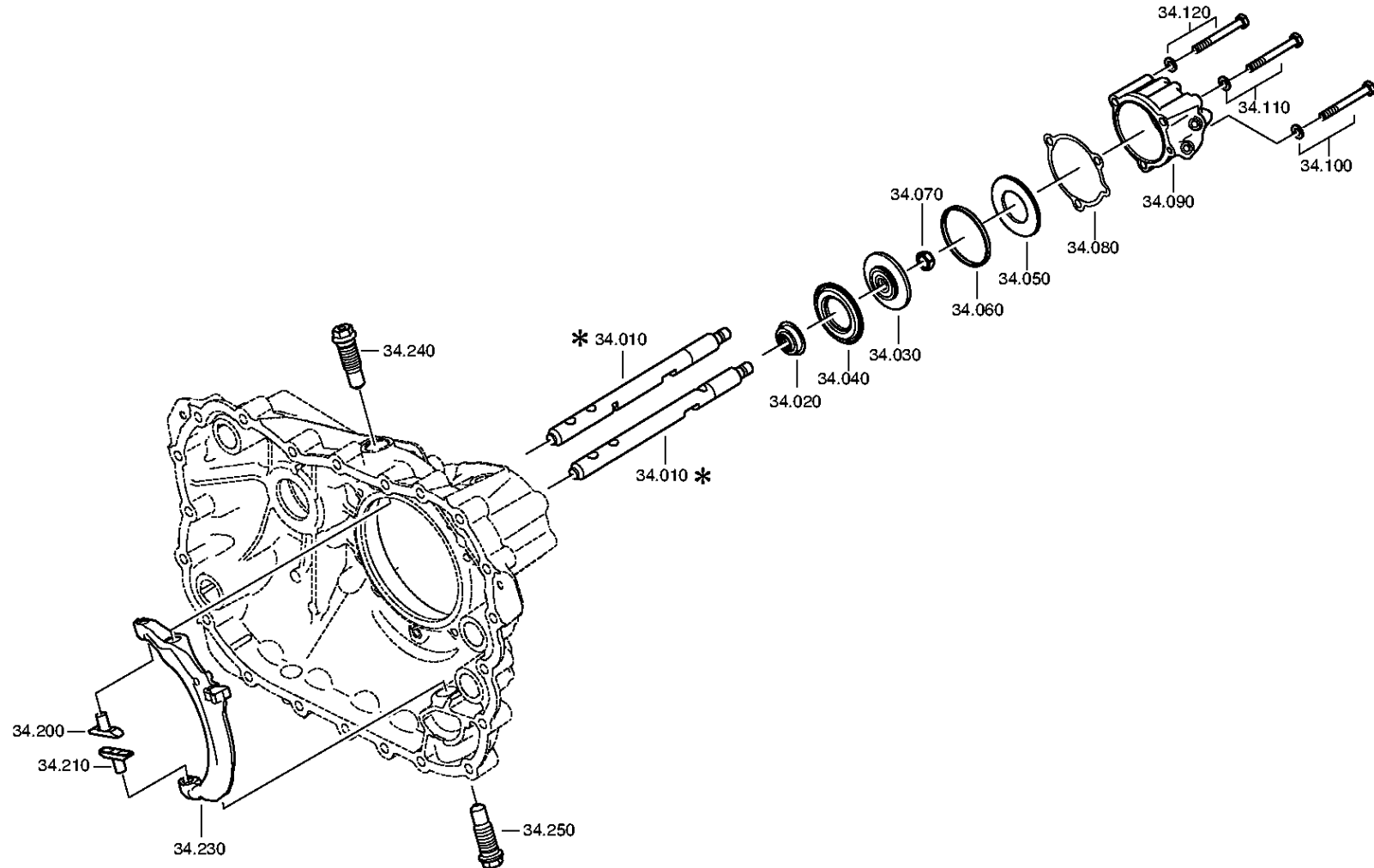
Materialnummer: 1356.008.013

Bildtafel: 161.46.01-1

GP-SCHALTUNG



16 S 2331 TD /
GP-SCHALTUNG



Bildtafel

Seite 2 von 2

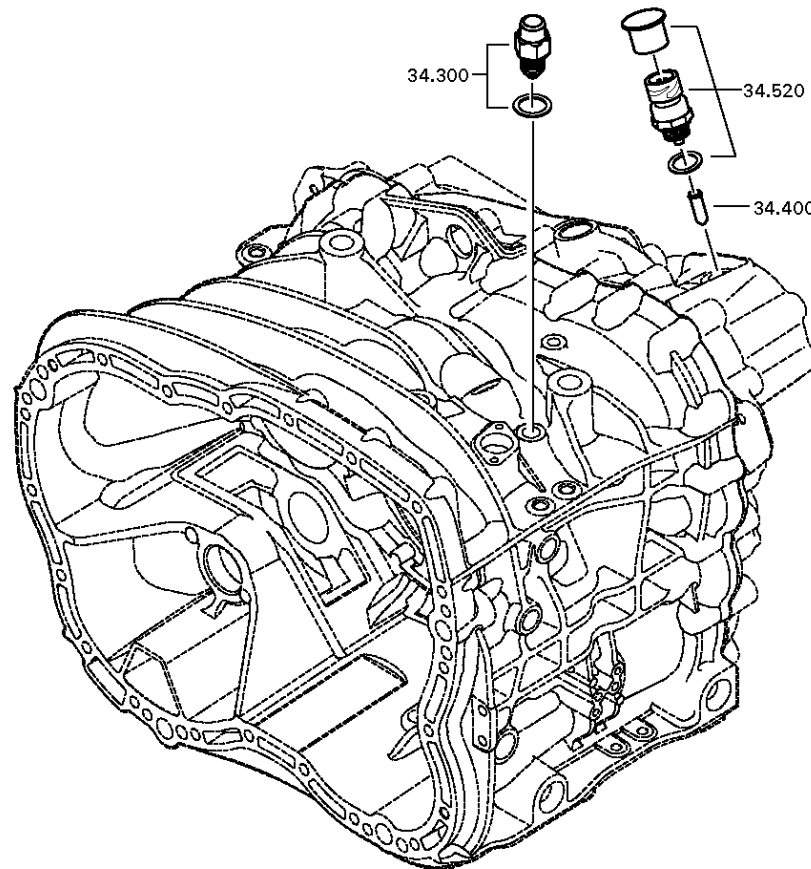
Materialnummer: 1356.008.013

Bildtafel: 161.46.40-1

GP-SCHALTUNG



16 S 2331 TD /
GP-SCHALTUNG



Bildtafel

Seite 1 von 1

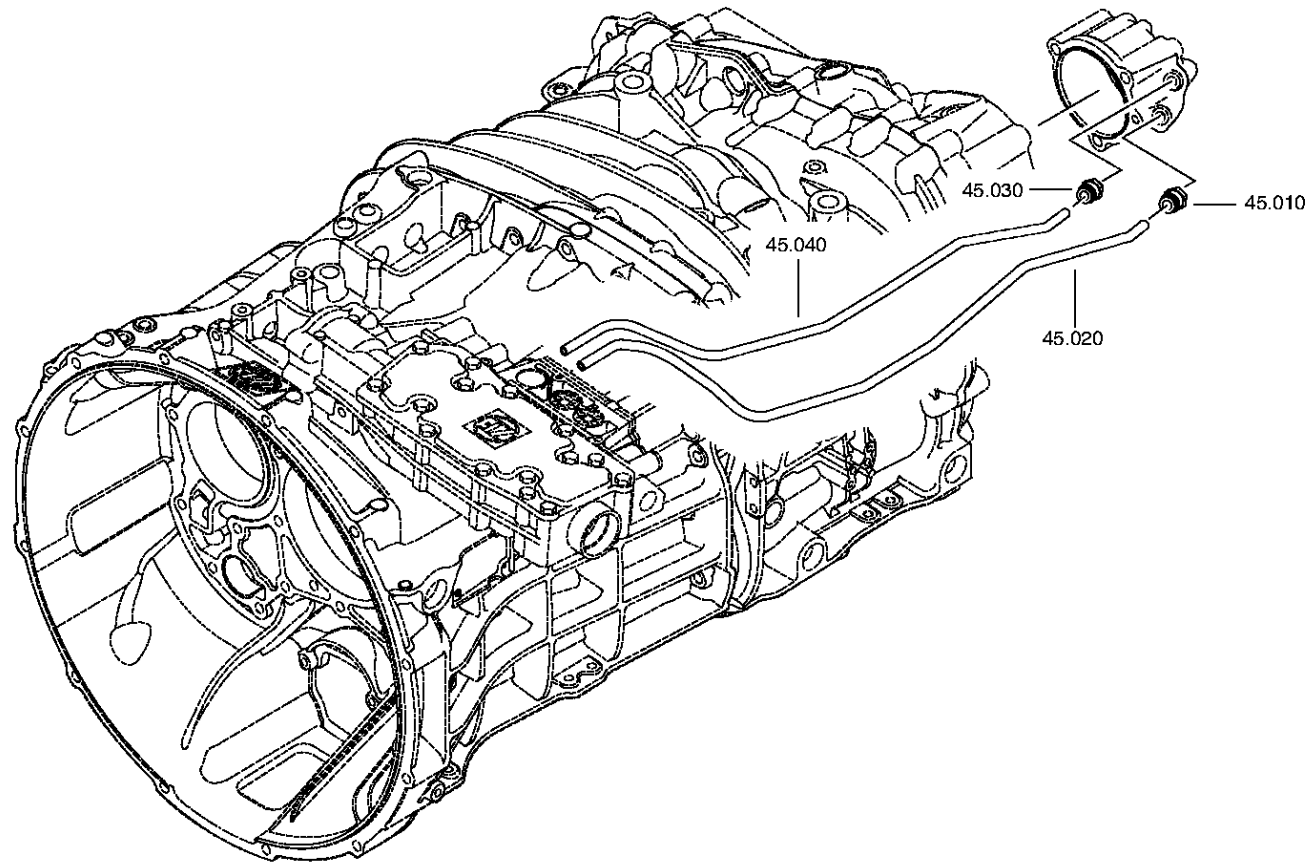
Materialnummer: 1356.008.013

Bildtafel: 161.57.01-1

Material-Baugruppen-Nummer: 1325.145.003



16 S 2331 TD /
GRUPPENSCHALTG.



Bildtafel

Seite 1 von 1

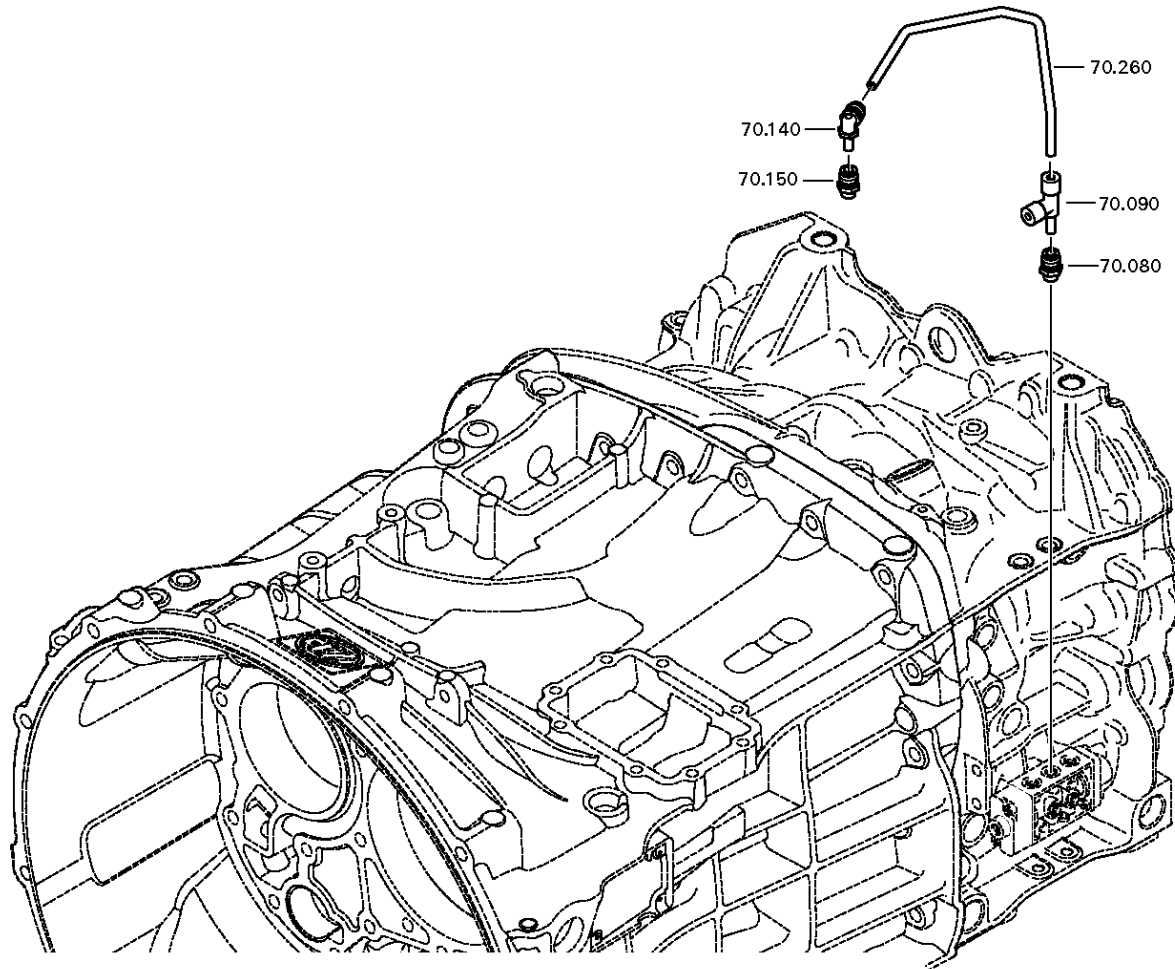
Materialnummer: 1356.008.013

Bildtafel: 161.70.07-1

Material-Baugruppen-Nummer: 1356.170.005



16 S 2331 TD /
ABSPERRVENTIL



Bildtafel

Seite 1 von 1

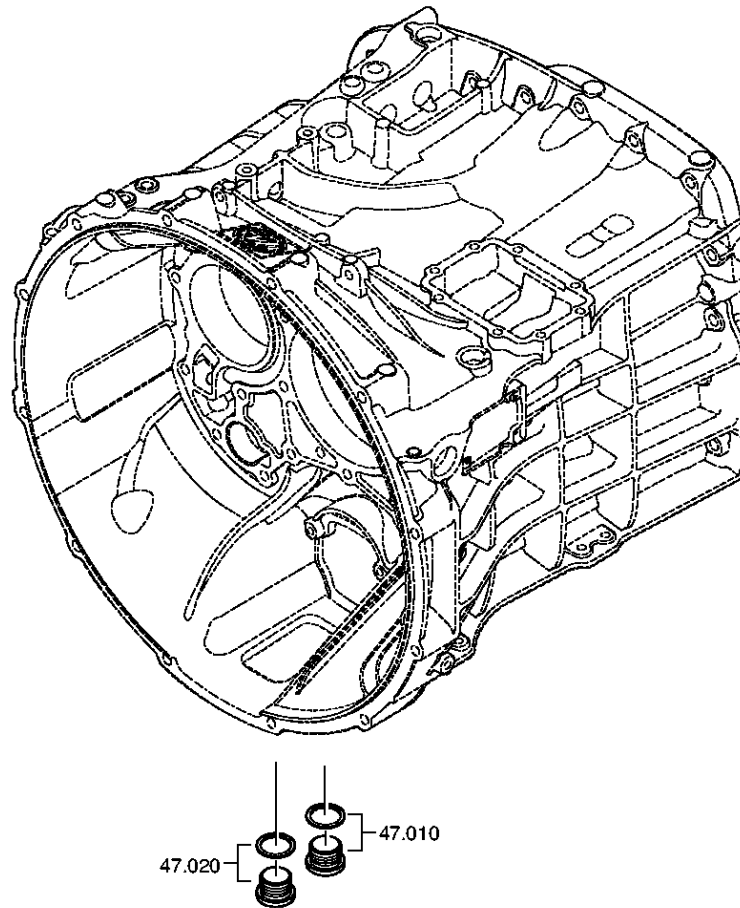
Materialnummer: 1356.008.013

Bildtafel: 161.90.08

Material-Baugruppen-Nummer: 1325.147.009



16 S 2331 TD /
VERSCHL.SCHR.



Bildtafel

Seite 1 von 2

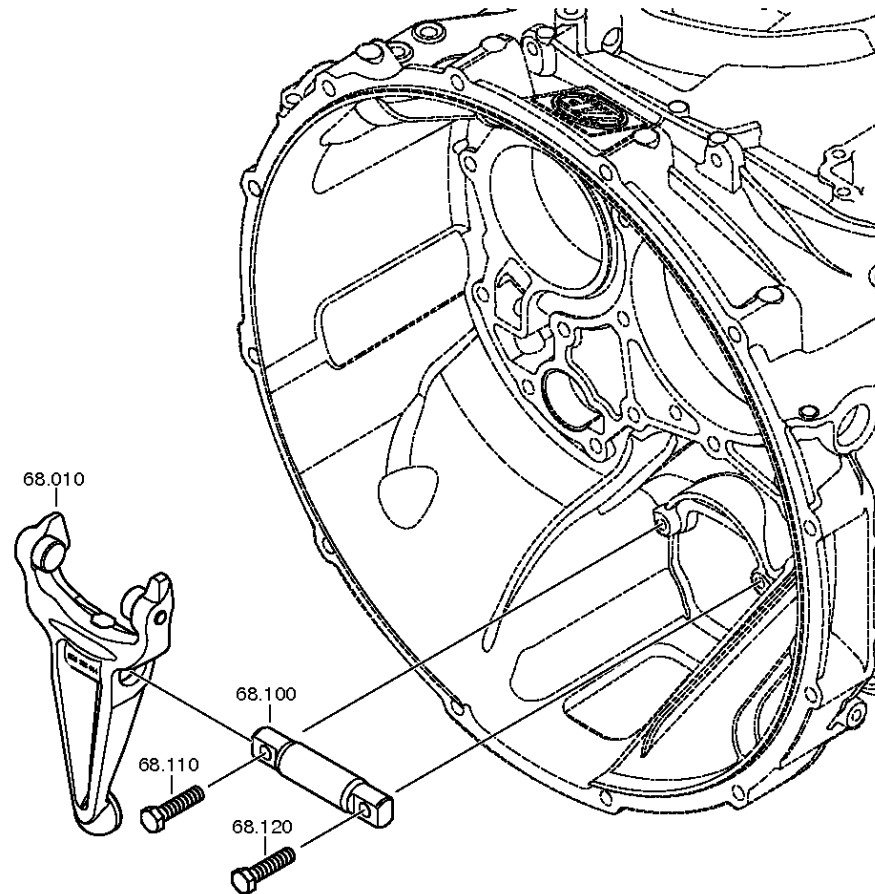
Materialnummer: 1356.008.013

Bildtafel: 161.93.25-1

KUPPLUNGS-AUSRUECKUNG



16 S 2331 TD /
KUPPLUNGS-AUSRUECKUNG



Bildtafel

Seite 2 von 2

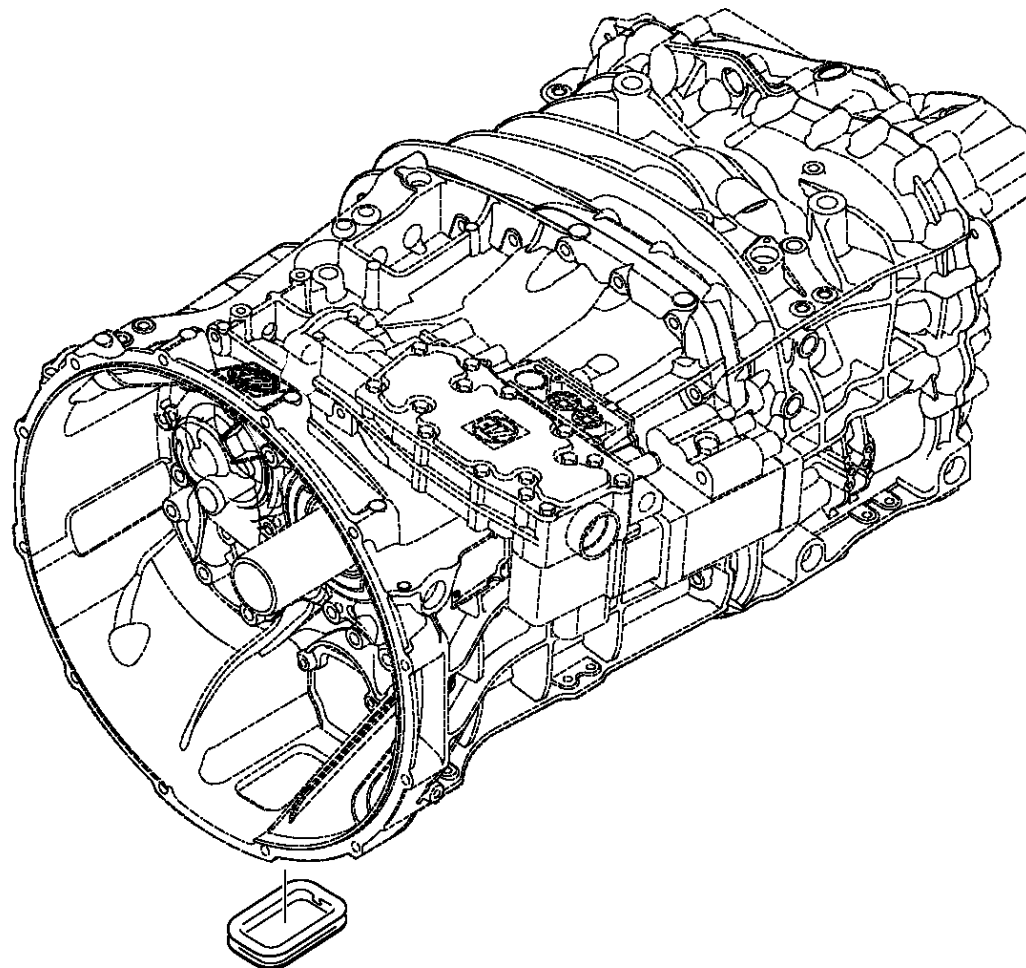
Materialnummer: 1356.008.013

Bildtafel: 161.93.17-1

KUPPLUNGS-AUSRUECKUNG



16 S 2331 TD /
KUPPLUNGS-AUSRUECKUNG



Bildtafel

Seite 1 von 1

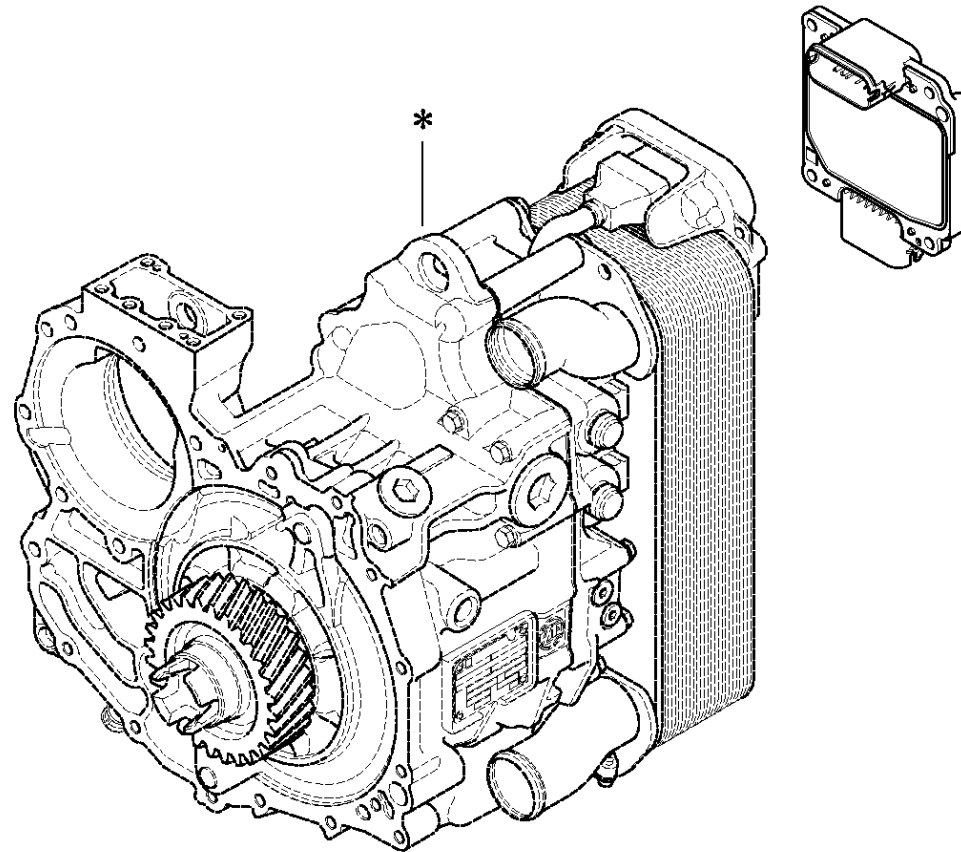
Materialnummer: 6093.050.007

Bildtafel: 155.C2.02-1

Material-Baugruppen-Nummer: 6070.004.002



16 S 2331 TD /
EST 52



Bildtafel

Seite 1 von 1

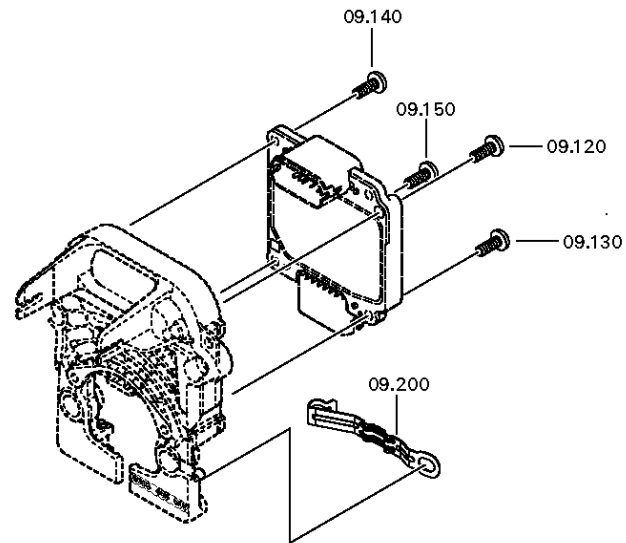
Materialnummer: 6093.050.007

Bildtafel: 155.E2.01-1

Material-Baugruppen-Nummer: 6093.109.800



16 S 2331 TD /
BEFESTIGUNG



Bildtafel

Seite 1 von 1

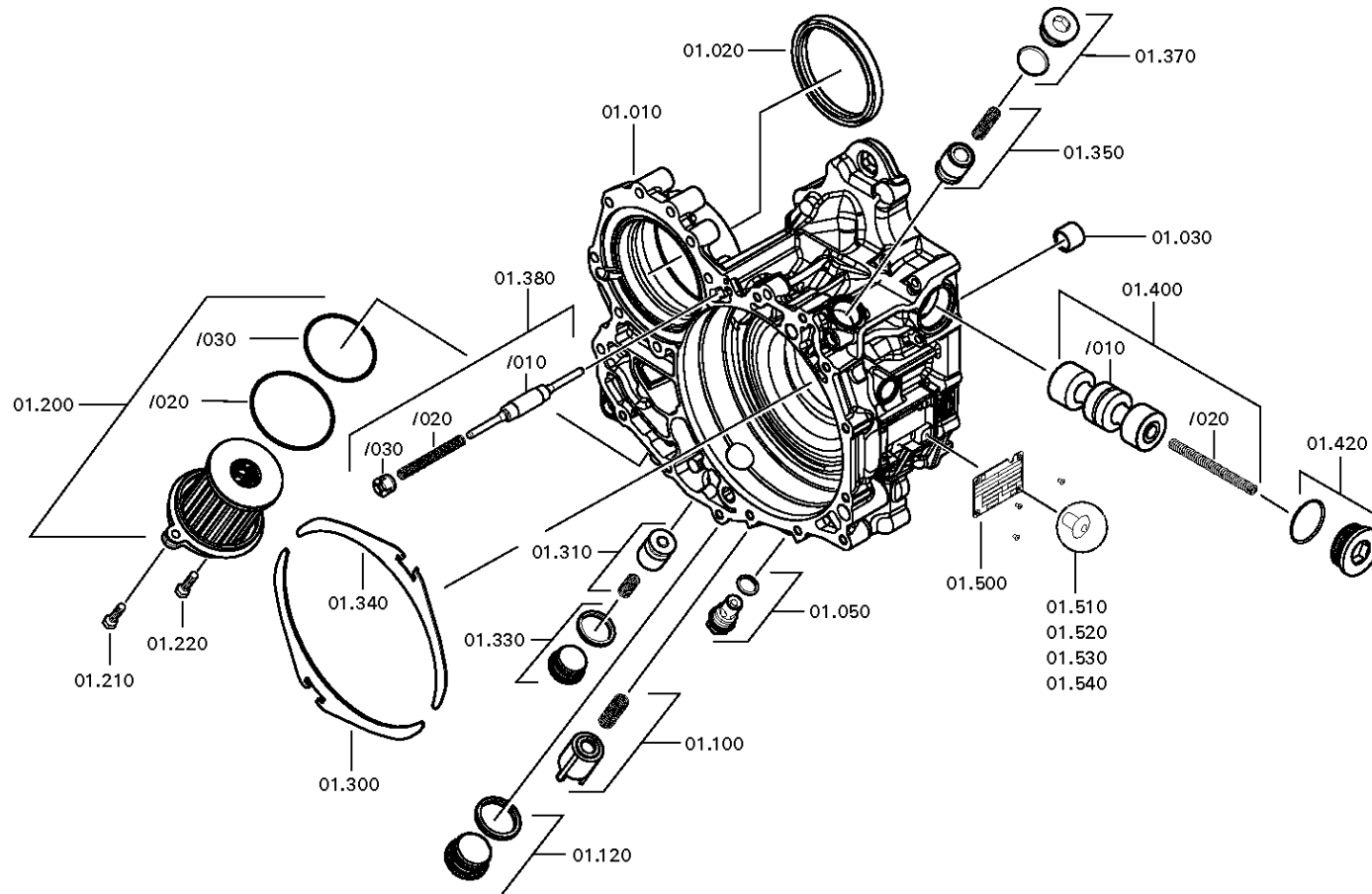
Materialnummer: 6093.001.019

Bildtafel: 155.01.10-1

Material-Baugruppen-Nummer: 6093.101.012



16 S 2331 TD /
GEHAEUSE



Bildtafel

Seite 1 von 4

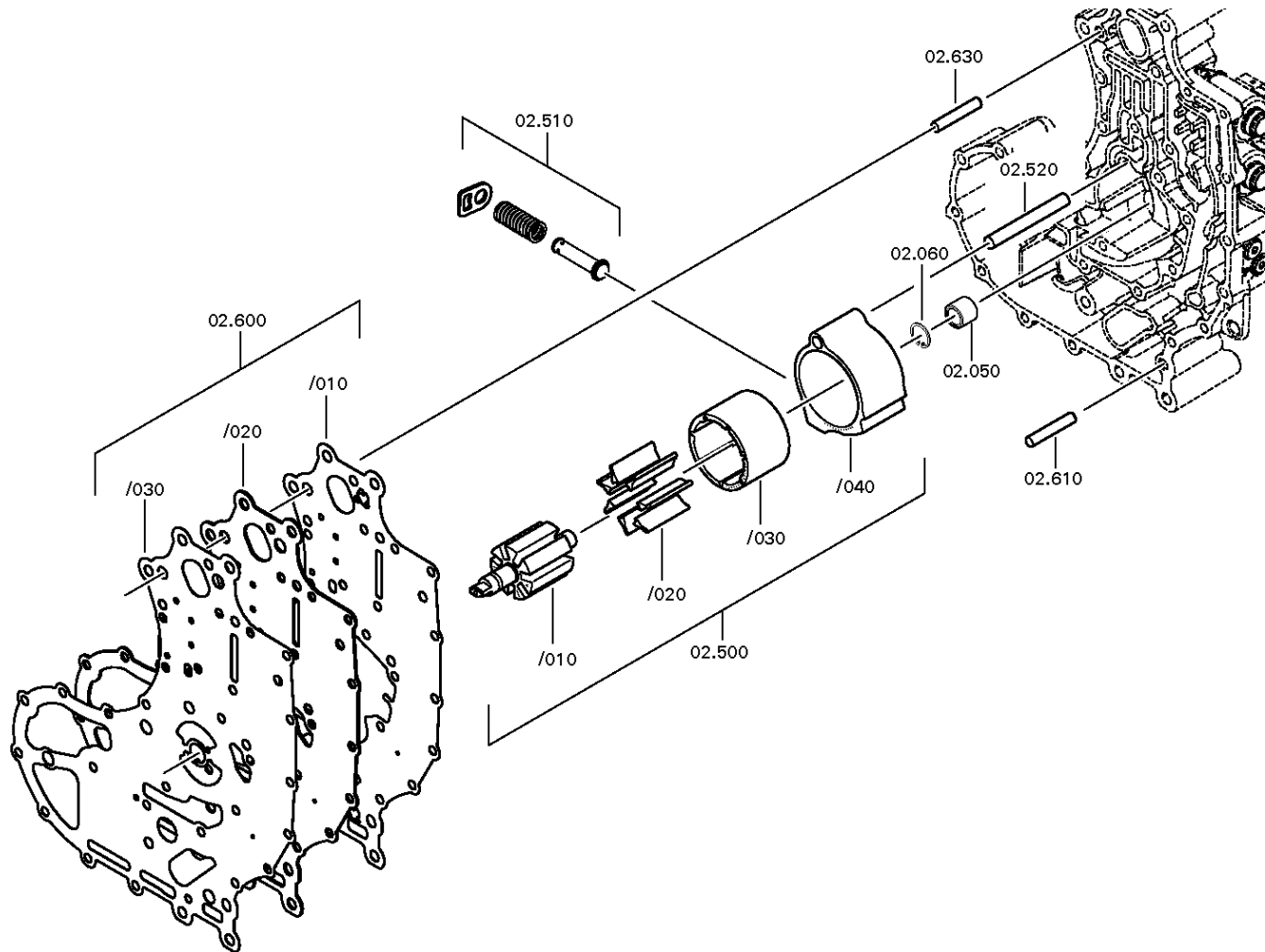
Materialnummer: 6093.001.019

Bildtafel: 155.02.01-1

STEUERUNG



16 S 2331 TD /
STEUERUNG



Bildtafel

Seite 2 von 4

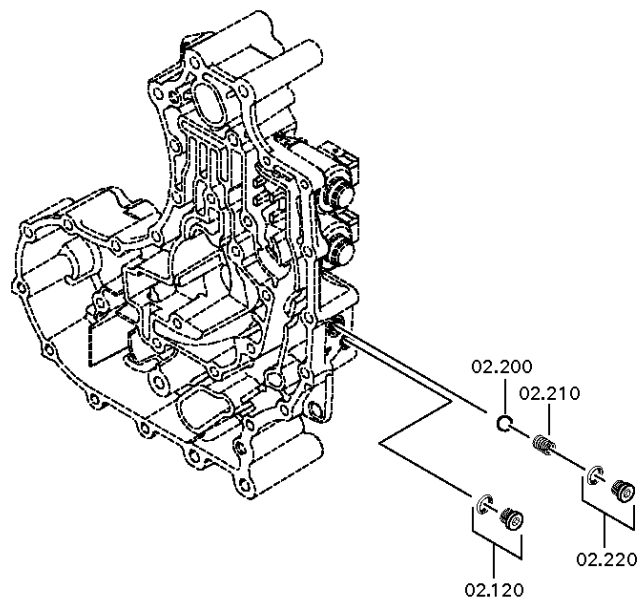
Materialnummer: 6093.001.019

Bildtafel: 155.02.01-2

STEUERUNG



16 S 2331 TD /
STEUERUNG



Bildtafel

Seite 4 von 4

Materialnummer: 6093.001.019

Bildtafel: 155.02.80-1

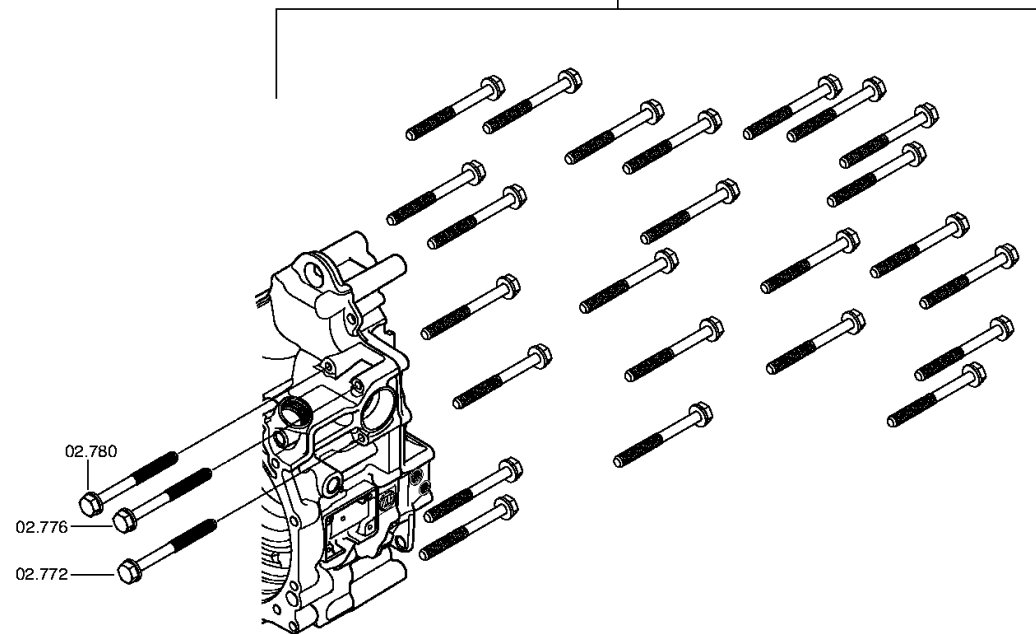
STEUERUNG



16 S 2331 TD /
STEUERUNG

Bildtafel:
Figure: 155.02.80
Figure:
Figura:

02.700	02.716	02.732	02.748	02.764	02.792
02.704	02.720	02.736	02.752	02.768	02.796
02.708	02.724	02.740	02.756	02.784	02.800
02.712	02.728	02.744	02.760	02.788	02.804



Bildtafel

Seite 1 von 2

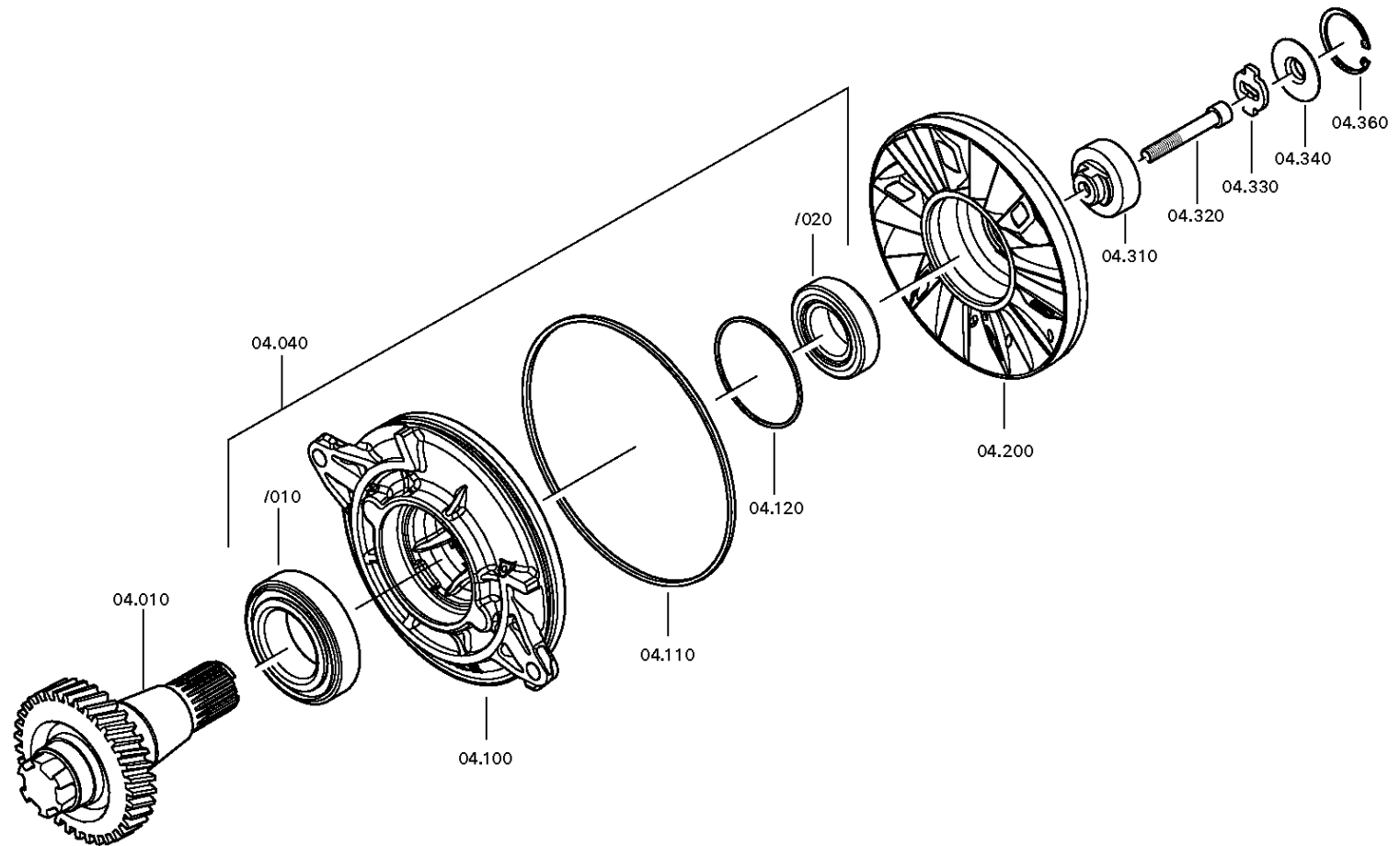
Materialnummer: 6093.001.019

Bildtafel: 155.04.01-1

RETARDER



16 S 2331 TD /
RETARDER



Bildtafel

Seite 2 von 2

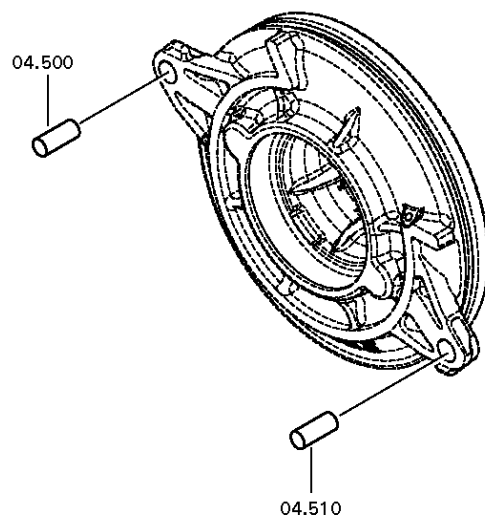
Materialnummer: 6093.001.019

Bildtafel: 155.04.80-1

RETARDER



16 S 2331 TD /
RETARDER



Bildtafel

Seite 1 von 2

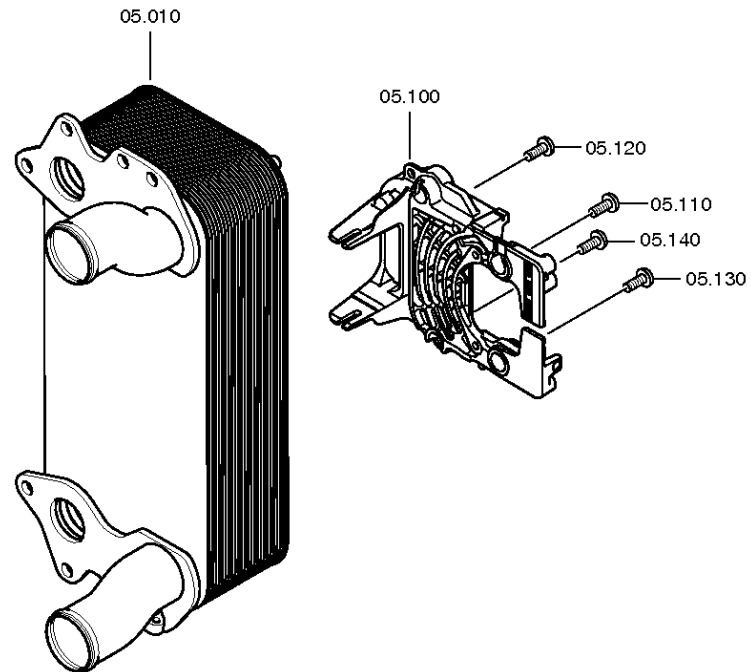
Materialnummer: 6093.001.019

Bildtafel: 155.05.03-1

WAERMETAUSCHER



16 S 2331 TD /
WAERMETAUSCHER



Bildtafel

Seite 2 von 2

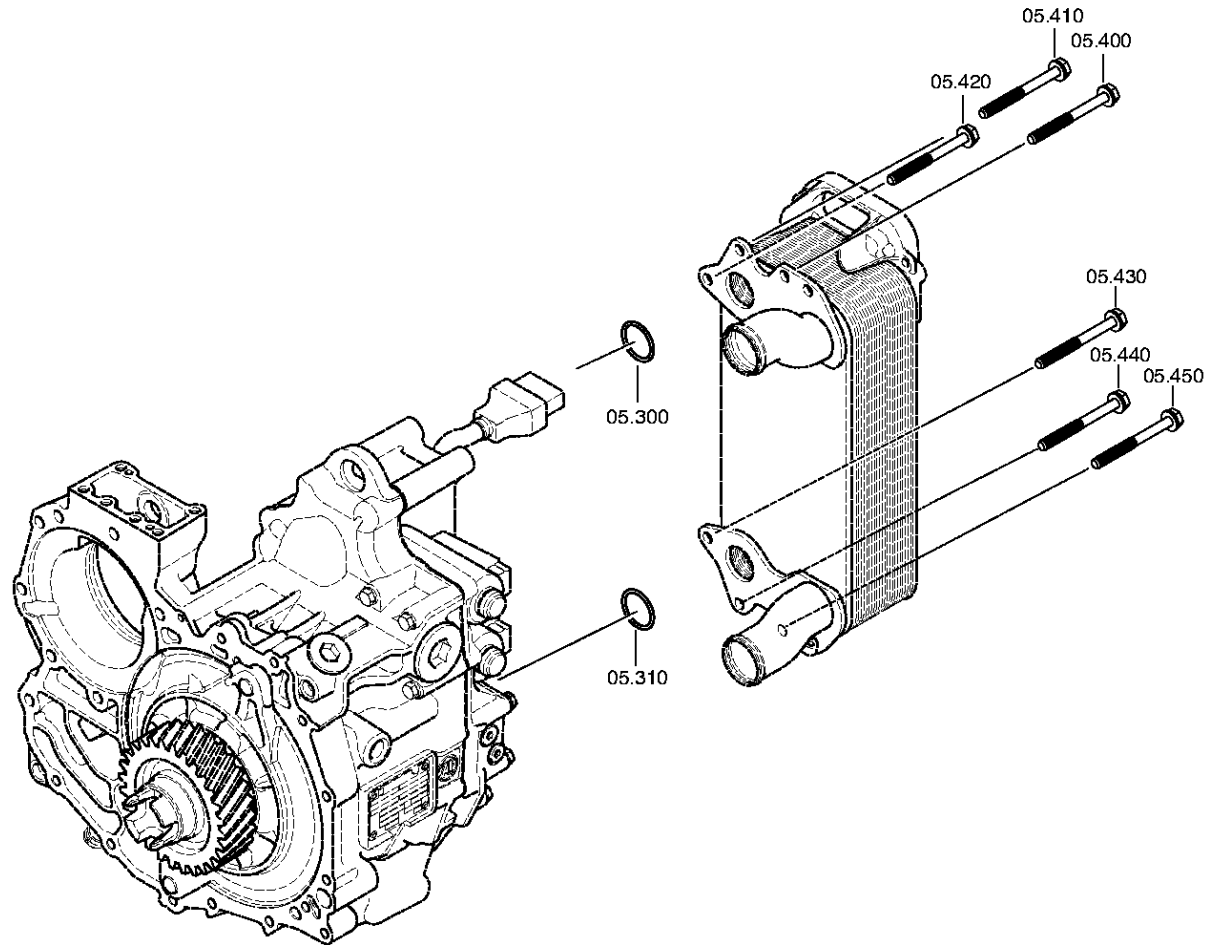
Materialnummer: 6093.001.019

Bildtafel: 155.05.81-1

WAERMETAUSCHER



16 S 2331 TD /
WAERMETAUSCHER



Bildtafel

Seite 1 von 3

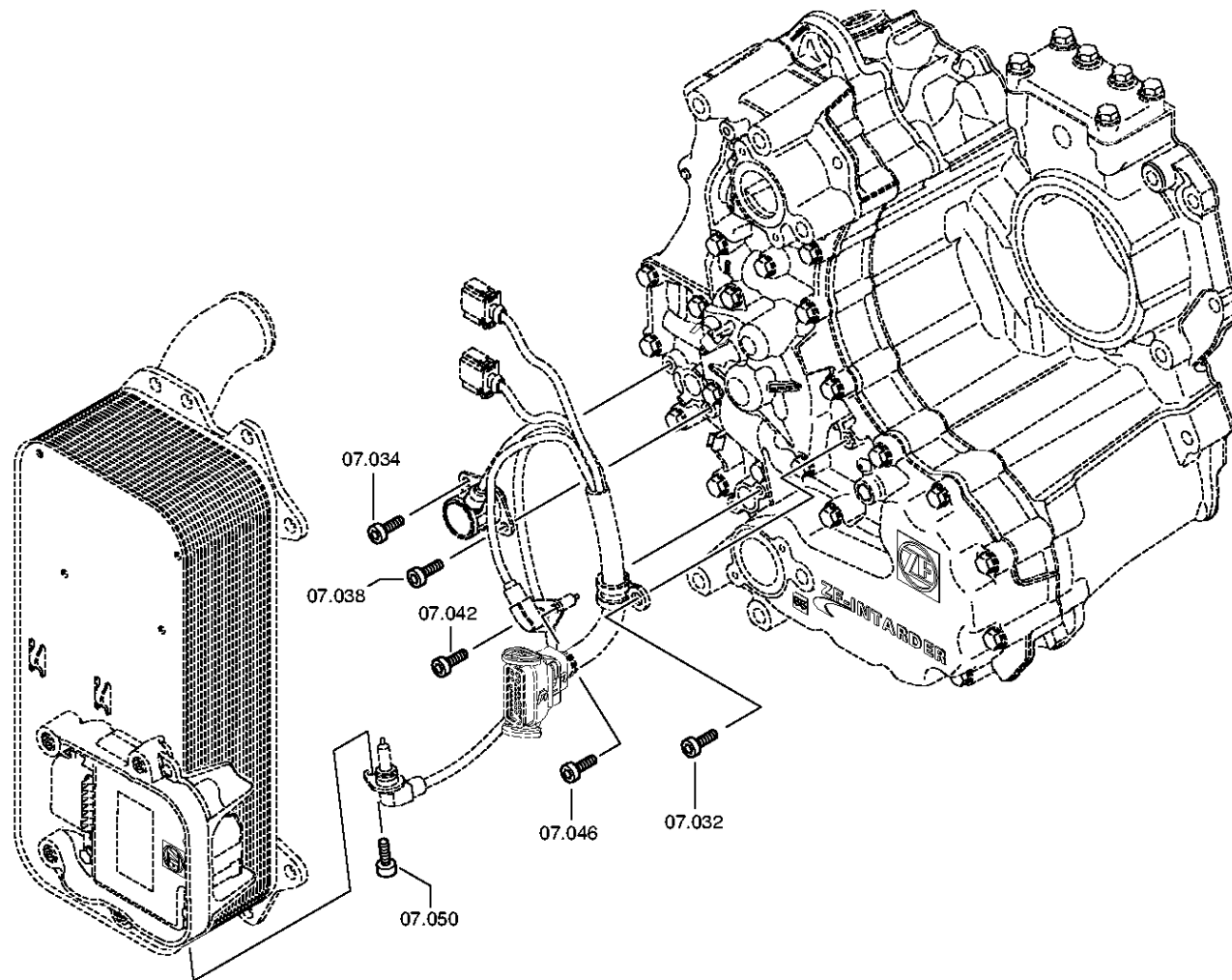
Materialnummer: 6093.001.019

Bildtafel: 155.07.03-1

Material-Baugruppen-Nummer: 6093.107.003



16 S 2331 TD /
VERKABELUNG



Bildtafel

Seite 2 von 3

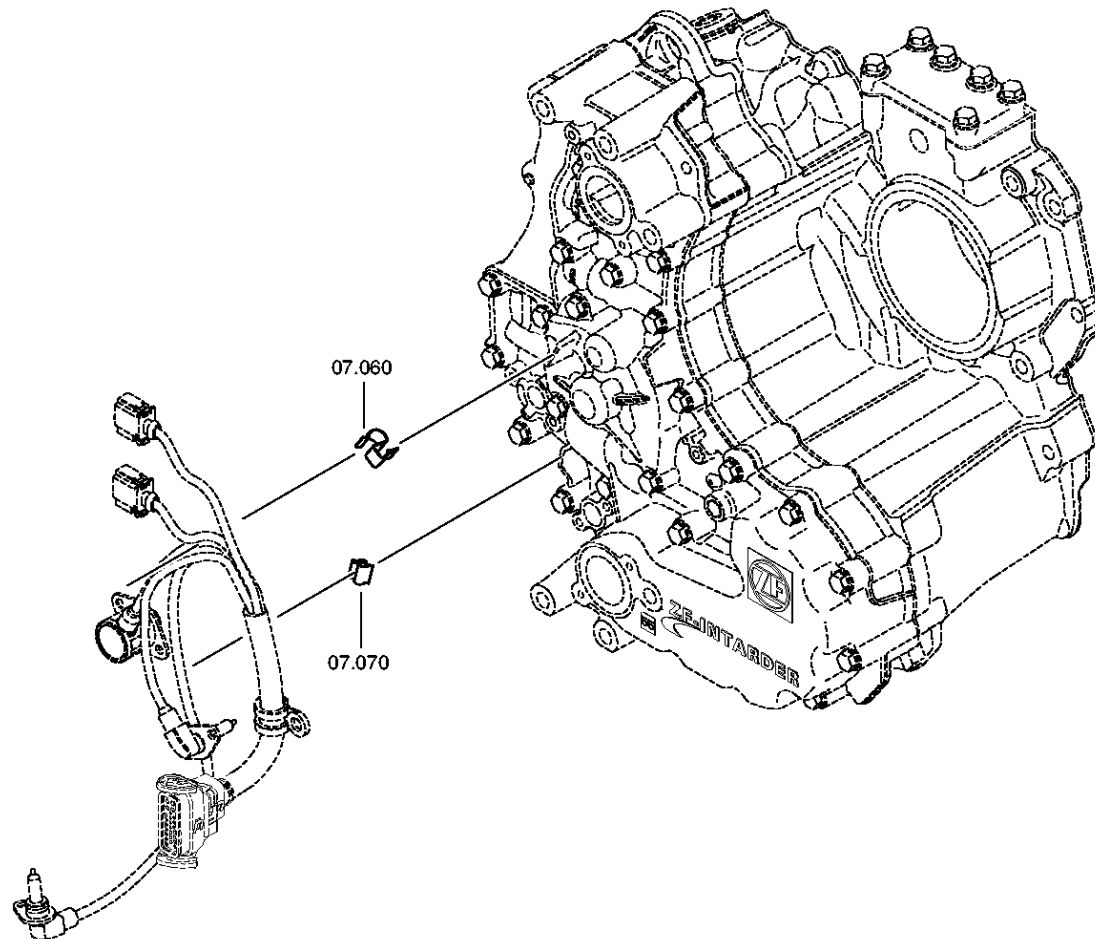
Materialnummer: 6093.001.019

Bildtafel: 155.07.03-2

Material-Baugruppen-Nummer: 6093.107.003



16 S 2331 TD /
VERKABELUNG



Bildtafel

Seite 3 von 3

Materialnummer: 6093.001.019

Bildtafel: 155.07.03-3

Material-Baugruppen-Nummer: 6093.107.003



16 S 2331 TD /
VERKABELUNG

