



# Ersatzteilkatalog

12 TX 2620 TD

Materialnummer: 1358.001.030

Tagesdatum: 18.11.2019

ZF Friedrichshafen AG  
Hauptverwaltung  
80038 Friedrichshafen  
Deutschland  
Telefon: +49 7541 77-0  
Telefax: +49 7541 77-908000  
www.zf.com

zuständiges Werk:  
Friedrichshafen

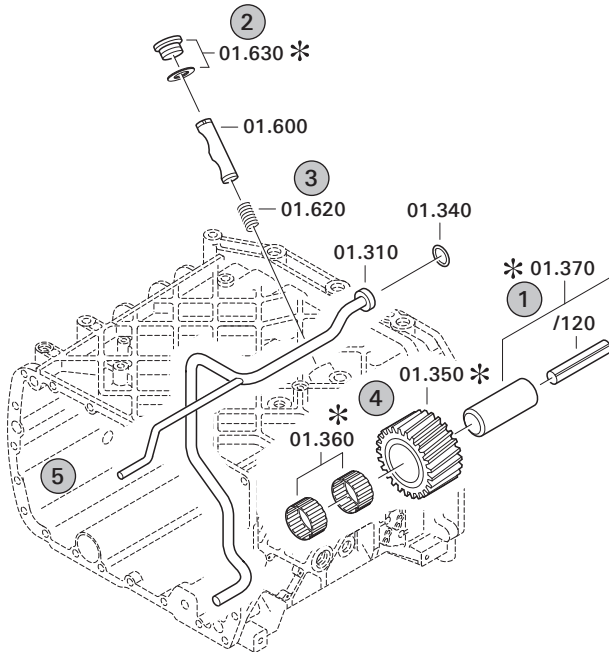
# Hinweise zum Ersatzteilkatalog



## Aufbau eines Ersatzteilkataloges

- Deckblatt
- Technisches Deckblatt (bei SDM Ausdruck)
- Bildtafelübersicht
- Bildtafel
- zugehörige Stückliste
- nächste Bildtafel
- zugehörige Stückliste
- ...

## Bildtafel und Stückliste



## Bildtafelübersicht

Bildtafel Figure	Sachnummer Product number	Benennung (Description)	Technische Info Technical info	Description (Benennung)	Menge Quantity	Einheit Unit
068.08.17	1316.170.001	AUSLEGER	WL	SHIFT TURRET	1	Stk
068.08.06	1316.170.031	DECKEL	WL*H-H *VM	COVER	1	Stk
068.08.14	1316.170.808	DECKEL	WL*AUSL+GEH*H-H*HF160N	COVER	1	Stk
08	1316.170.441	ANSCHLUSSTEILE	WL*NG-VORB*RG-SCHL*168N *BAJONETT	CONNECTING PARTS	1	Stk

eine "Lücke" bedeutet, dass es für diese Baugruppe keine eigene Bildtafel gibt  
die Teile dieser Baugruppe sind auf den Bildtafeln mit derselben Mittelnummer dargestellt

### 1 Positionen mit Unterpositionen

Pos.	Sachnummer Product number	Benennung (Description)	Technische Info Technical info	Description (Benennung)	Menge Quantity	Einheit Unit
0370	1315.201.054	RUECKLAUFBOLZEN	KPL.16S151*SG*L= 79	REV.IDLER SHAFT	1	Stk
/0120	0631.329.293	SPANNSTIFT		SLOT. PIN	1	Stk

Positionen mit "/" sind die einzelnen Positionen einer Komplettierung  
siehe Beispiel: Position 0370 enthält einen Spannstift, mit der Position /0120

### 2 Normteilkombinationen

Pos.	Sachnummer Product number	Benennung (Description)	Technische Info Technical info	Description (Benennung)	Menge Quantity	Einheit Unit
0630		VERSCHL.SCHR.		SCREW PLUG	1	Stk
	0636.302.067	VERSCHL.SCHR.		SCREW PLUG	1	Stk
	0634.801.249	DICHTRING	A 26 X 31	SEALING RING	1	Stk

in der Stückliste werden die Bestandteile der Normteilkombination angezeigt

### 3 Darstellung Positionsnummer auf der Bildtafel und in der Stückliste

01.620 - auf der Bildtafel Die 01 bezieht sich auf die Baugruppe, in der die Position sich befindet. Sie wird aus programmtechnischen Gründen in der Bildtafel angezeigt.

0620 - in der Stückliste

Pos.	Sachnummer Product number	Benennung (Description)	Technische Info Technical info	Description (Benennung)	Menge Quantity	Einheit Unit
0620	0732.040.736	DRUCKFEDER		COMPRESSION SPRING	1	Stk

### 4 \*-Positionen

Positionen mit einem \* sind optional, d.h. sie sind nicht zwingend in der Stückliste  
Der folgende Hinweis ist auf den Bildtafeln abgebildet

je nach Stücklistenausführung  
depending on spec. number  
\* suivant la nomenclature  
secondo la distinta base

### 5 Gestrichelt dargestellte Teile

Teile, die auf einer Bildtafel gestrichelt dargestellt werden, dienen lediglich zur Orientierung der anderen Teile

# Baugruppenübersicht

Seite 1 von 2



Materialnummer: 1358.001.030

12 TX 2620 TD /

Bildtafel	Pos.-Nr.	Material-Nr.	Benennung	Menge	And.-Nr.	Techn. Info.
194.F5.01-1	990	6070.106.800	SOFTWARE	1		
194.01.31-1	10	1370.101.003	TYPENSCHILD	1		
194.01.53-1	210	1358.170.009	UEBERSETZUNG	1		
194.01.02-1	301	1358.101.010	KUPPL.GEHAEUSE	1		
194.02.01-1	10	1358.102.008	ANTRIEBSWELLE	1		
194.02.40-1	30	1358.102.010	ANSCHLUSSPLATTE	1		
194.02.80-1	40	1358.102.802	ANSCHLUSSPLATTE	1		
194.02.20-1	311	1370.302.412	ANTRIEBSWELLE	1		
194.03.20-1	21	1358.203.219	VORGELEGEWELLE	1		
194.03.01-1	30	1372.103.001	VORGELEGEWELLE	1		
194.03.40-1	31	1358.203.237	VORGELEGEWELLE	1		
194.04.20-1	11	1358.304.010	SCHRAEGRAD	1		
194.04.01-1	20	1358.104.004	HAUPTWELLE	1		
194.05.20-1	41	1358.305.207	SCHRAEGRAD	1		
194.05.20-1	51	1358.305.207	SCHRAEGRAD	1		
194.05.01-1	70	1370.105.001	RUECKLAUF	1		
194.06.03-1	80	1358.106.003	GETRIEBESCHALTUNG	1		
194.07.02-1	60	1358.107.004	BREMSE	1		
194.08.01-1	50	1358.108.002	PUMPE	1		
194.10.01-1	140	1358.110.002	OELVERSORGUNG	1		
194.12.04-1	90	1358.112.005	SCHALTUNG GV	1		
194.27.02-1	260	1358.127.003	STEUERUNG	1		
194.27.80-1	270	1358.127.800	STEUERUNG	1		
194.31.02-1	10	1358.131.010	GEHAEUSE GP	1		
194.31.40-1	12	1358.131.402	ABTRIEBSDECKEL	1		
194.31.80-1	230	1358.131.800	GEHAEUSE GP	1		
194.31.51-1	341	0768.406.235	VERSCHL.SCHR.	1		
194.31.20-1	800	1358.131.007	ADAPTER	1		
194.32.02-1	10	1358.132.004	PLANETENTRIEB	1		
194.32.81-1	120	1358.132.801	MUFFE	1		
194.33.01-1	20	1358.133.002	SYNCHRONISIERUNG GP	1		
194.33.30-1	61	1358.333.503	PLATTE	1		
194.34.01-1	110	1358.134.003	SCHALTUNG GP	1		

# Baugruppenübersicht

Seite 2 von 2



Materialnummer: 1358.001.030

12 TX 2620 TD /

Bildtafel	Pos.-Nr.	Material-Nr.	Benennung	Menge	And.-Nr.	Techn. Info.
194.35.02-1	321	1358.135.007	ABTRIEB	1		
194.47.80-1	400	1358.147.801	VERSCHL.SCHR.	1		
194.59.01-1	370	1358.159.001	PNEUMATIKANSCHLUSS	1		
194.68.03-1	360	1372.168.002	KUPPLUNGS AUSRUECKUNG	1		
194.71.01-1	220	1358.171.008	ANSCHLUSS	1		
194.72.02-1	20	1358.172.004	IMPULSRAD	1		

# Bildtafel

Seite 1 von 1

Materialnummer: 1358.001.030

Bildtafel: 194.F5.01-1

Material-Baugruppen-Nummer: 6070.106.800



12 TX 2620 TD /  
SOFTWARE



# Stückliste

Seite 1 von 1

Materialnummer: 1358.001.030

Bildtafel: 194.F5.01-1

Material-Baugruppen-Nummer: 6070.106.800



12 TX 2620 TD /

	Pos.-Nr.	Material-Nr.	Kundenmaterial-Nr.	Benennung	Menge	ME	Änd.-Nr.	Techn. Info.	Rep.-Kit	Alternativmaterial
🛒	10	6070.206.002		FLASH-FILE	1					
🛒	20	6070.306.006		EEPROM	1					
🛒	30	6070.306.005		KUNDEN BOOT LOADER	1					

# Bildtafel

Seite 1 von 3

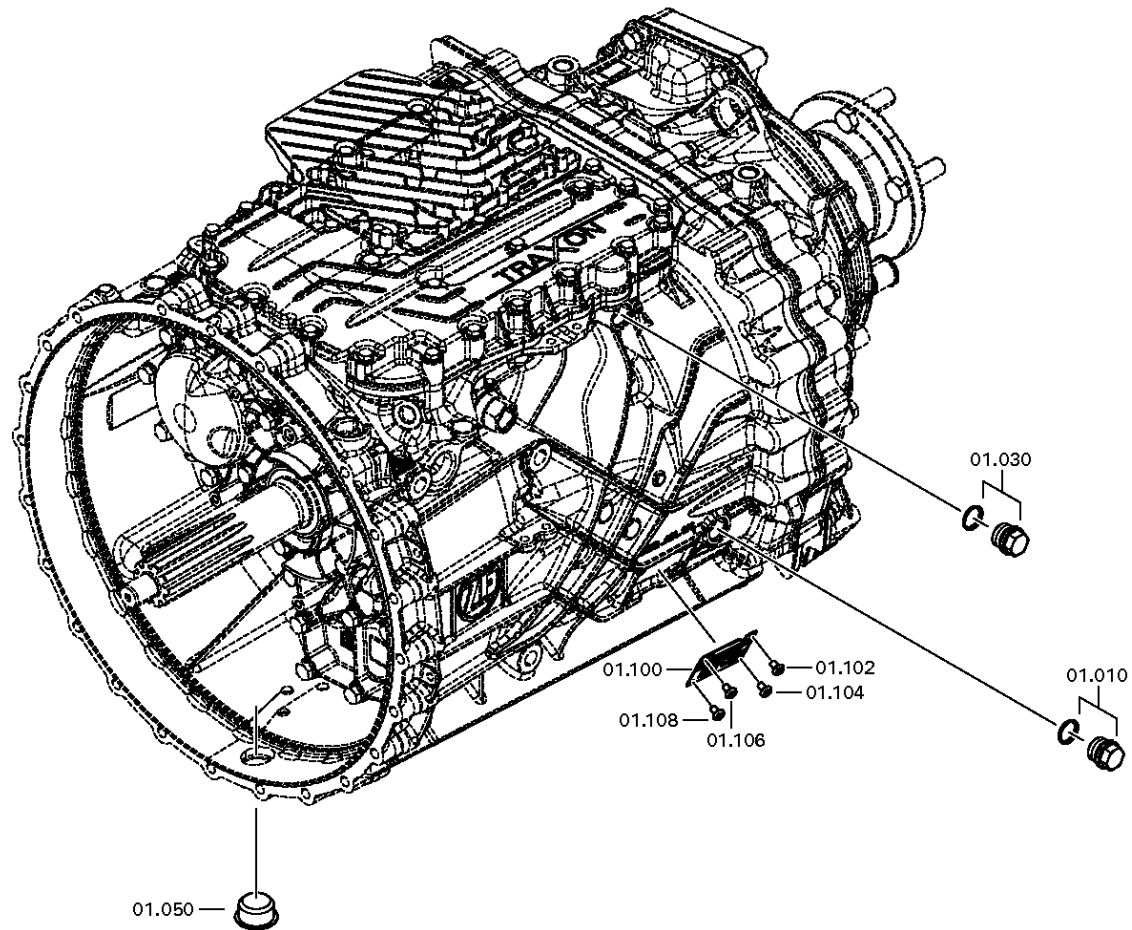
Materialnummer: 1358.001.030

Bildtafel: 194.01.31-1

TYPENSCHILD



12 TX 2620 TD /  
TYPENSCHILD



# Bildtafel

Seite 2 von 3

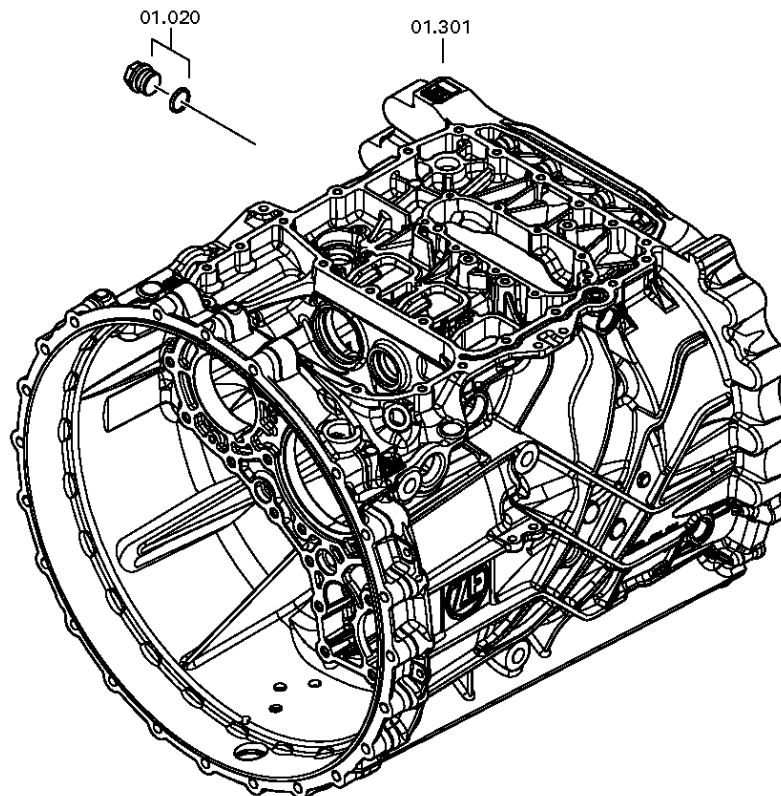
Materialnummer: 1358.001.030

Bildtafel: 194.01.02-1

TYPENSCHILD



12 TX 2620 TD /  
TYPENSCHILD





# Bildtafel

Seite 3 von 3

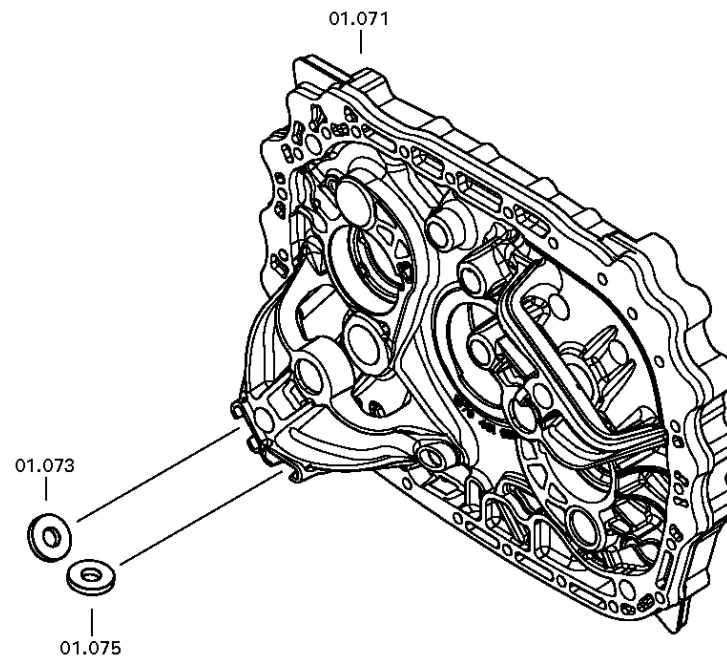
Materialnummer: 1358.001.030

Bildtafel: 194.01.53-1

TYPENSCHILD



12 TX 2620 TD /  
TYPENSCHILD



# Bildtafel

Seite 1 von 4

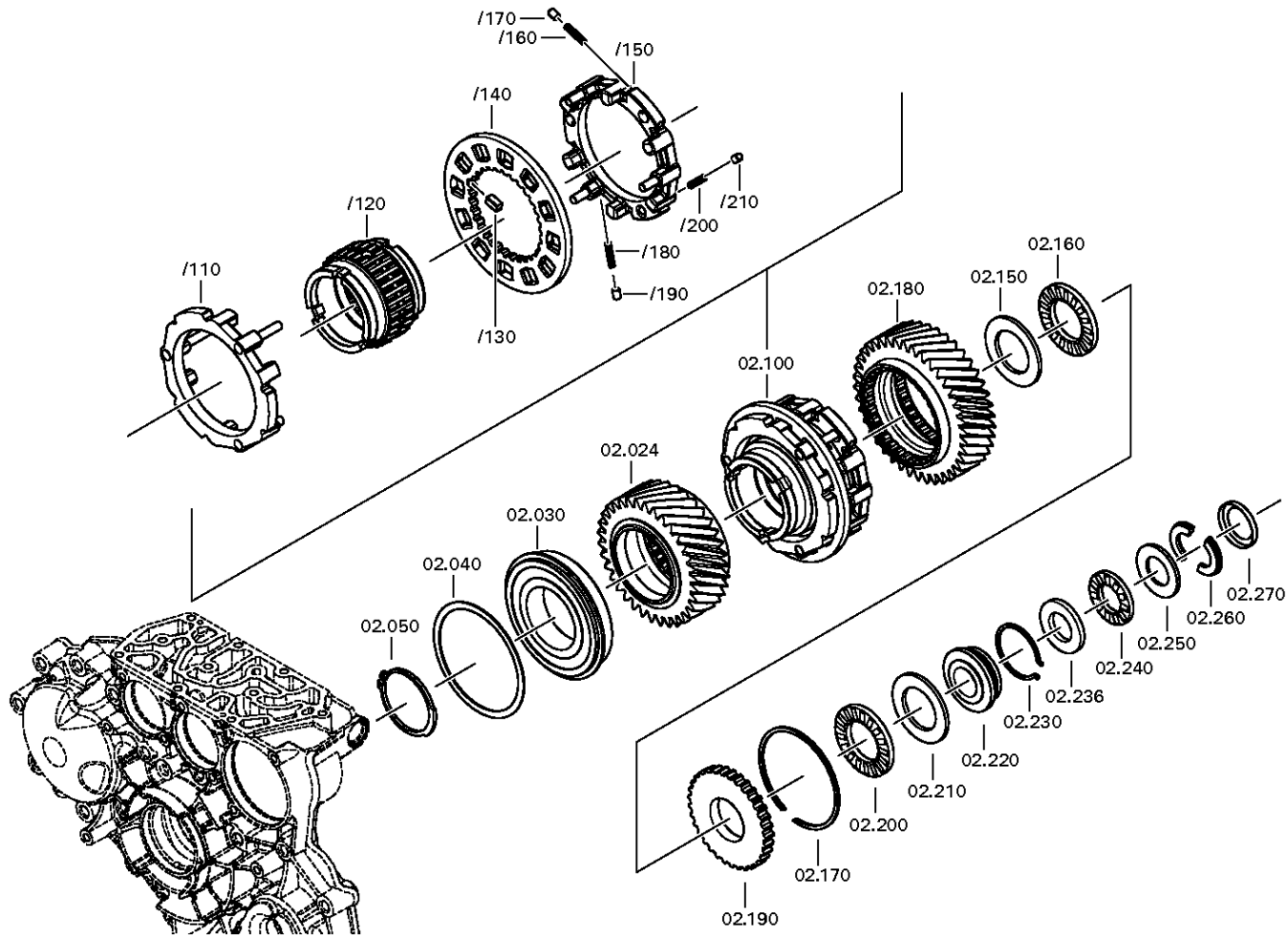
Materialnummer: 1358.001.030

Bildtafel: 194.02.01-1

ANTRIEBSWELLE



12 TX 2620 TD /  
ANTRIEBSWELLE



# Bildtafel

Seite 2 von 4

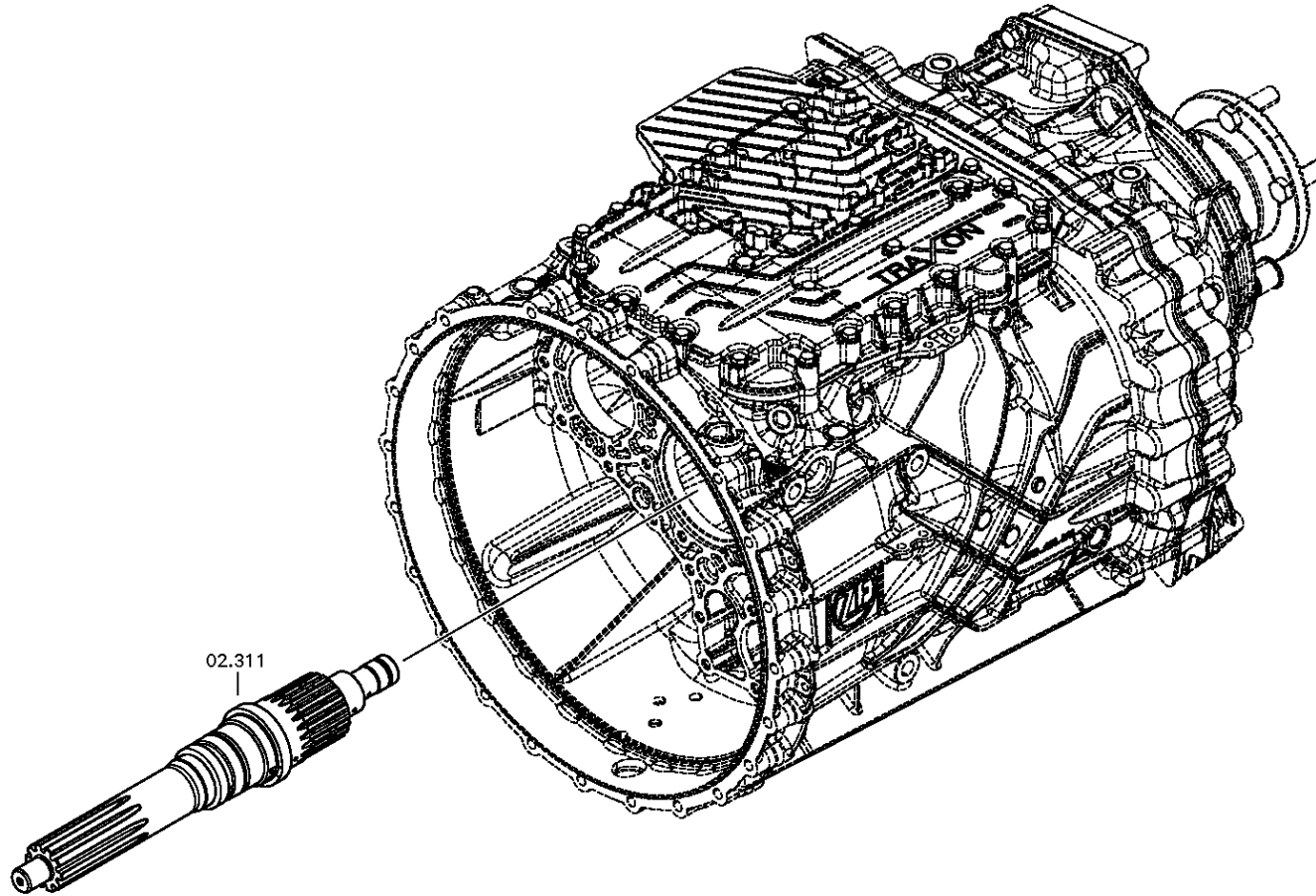
Materialnummer: 1358.001.030

Bildtafel: 194.02.20-1

ANTRIEBSWELLE



12 TX 2620 TD /  
ANTRIEBSWELLE



# Bildtafel

Seite 3 von 4

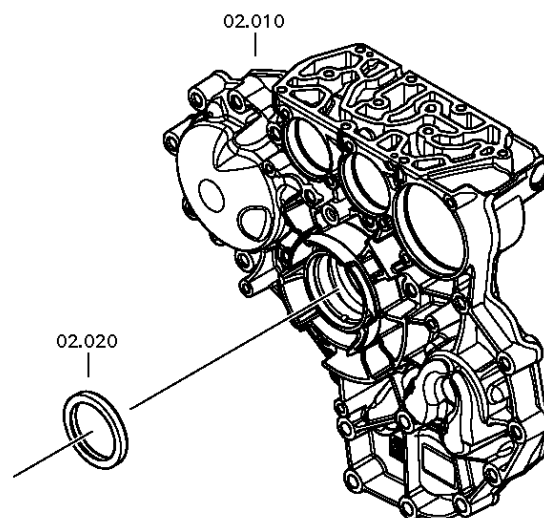
Materialnummer: 1358.001.030

Bildtafel: 194.02.40-1

ANTRIEBSWELLE



12 TX 2620 TD /  
ANTRIEBSWELLE



# Bildtafel

Seite 4 von 4

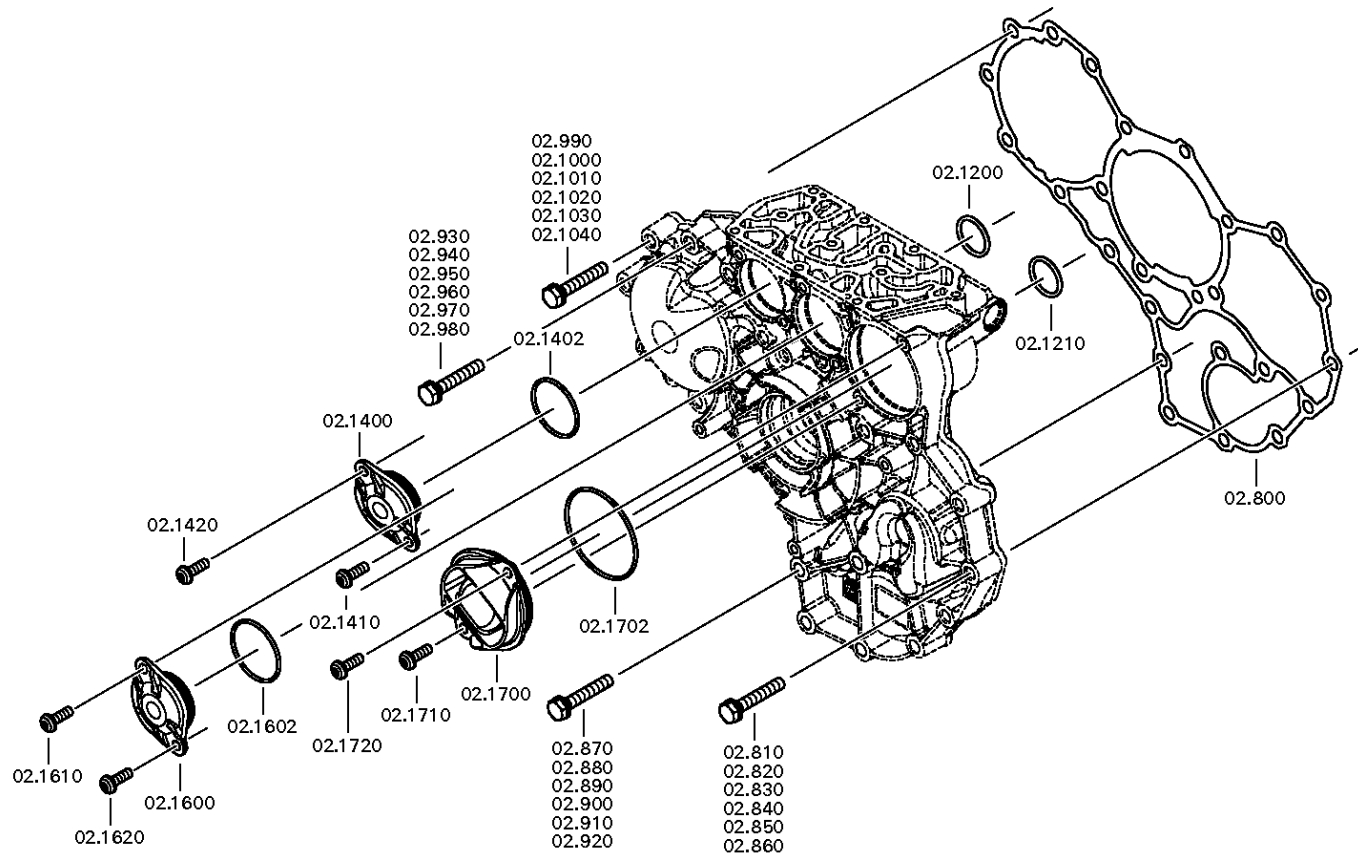
Materialnummer: 1358.001.030

Bildtafel: 194.02.80-1

ANTRIEBSWELLE



12 TX 2620 TD /  
ANTRIEBSWELLE



# Bildtafel

Seite 1 von 3

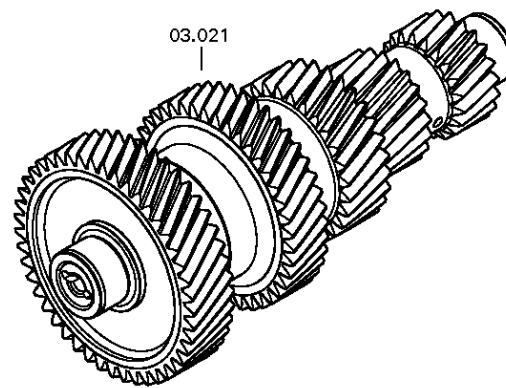
Materialnummer: 1358.001.030

Bildtafel: 194.03.20-1

VORGELEGEWELLE



12 TX 2620 TD /  
VORGELEGEWELLE



# Bildtafel

Seite 2 von 3

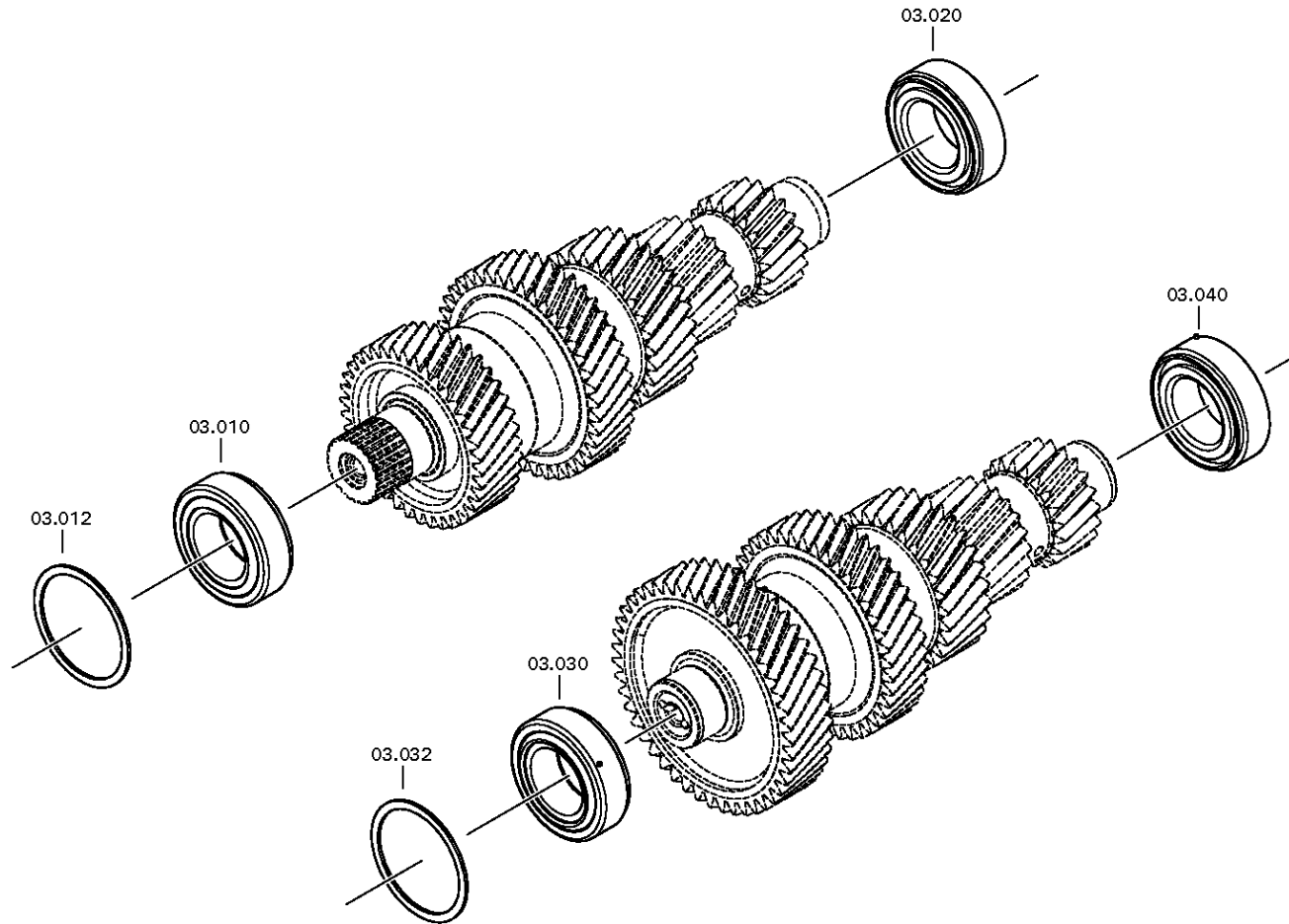
Materialnummer: 1358.001.030

Bildtafel: 194.03.01-1

VORGELEGEWELLE



12 TX 2620 TD /  
VORGELEGEWELLE



# Bildtafel

Seite 3 von 3

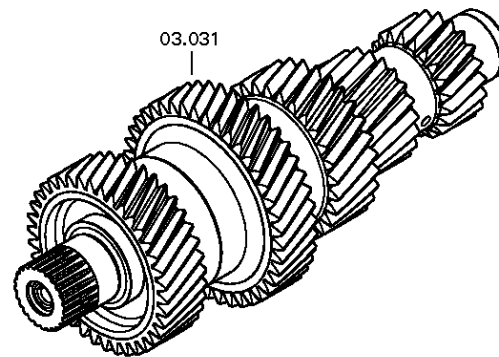
Materialnummer: 1358.001.030

Bildtafel: 194.03.40-1

VORGELEGEWELLE



12 TX 2620 TD /  
VORGELEGEWELLE





# Bildtafel

Seite 1 von 2

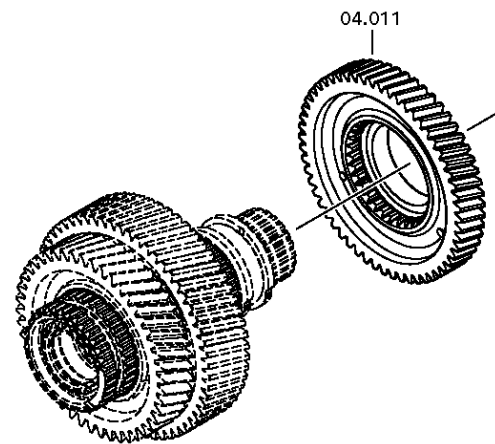
Materialnummer: 1358.001.030

Bildtafel: 194.04.20-1

SCHRAEGRAD



12 TX 2620 TD /  
SCHRAEGRAD



# Bildtafel

Seite 2 von 2

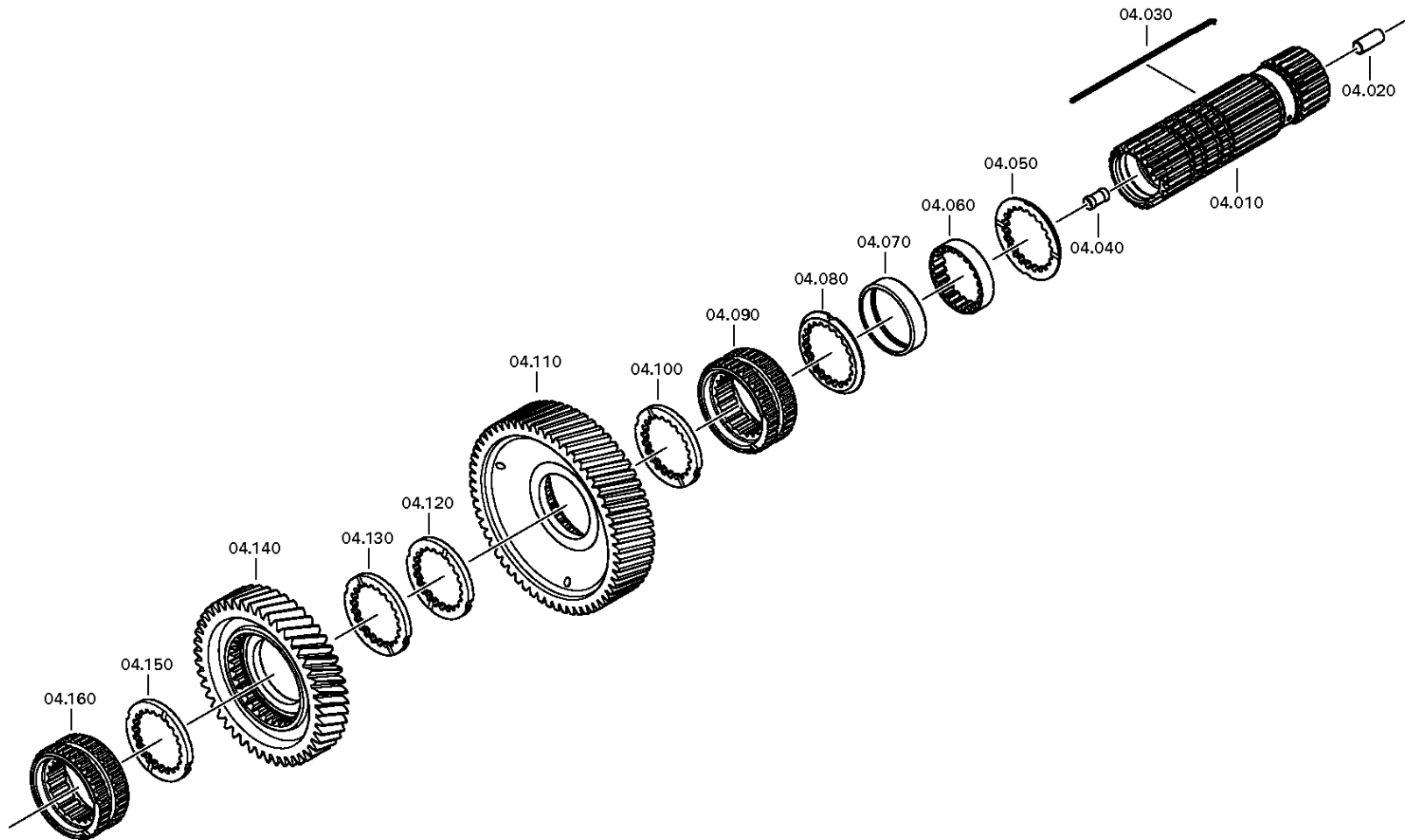
Materialnummer: 1358.001.030

Bildtafel: 194.04.01-1

SCHRAEGRAD



12 TX 2620 TD /  
SCHRAEGRAD



# Bildtafel

Seite 1 von 2

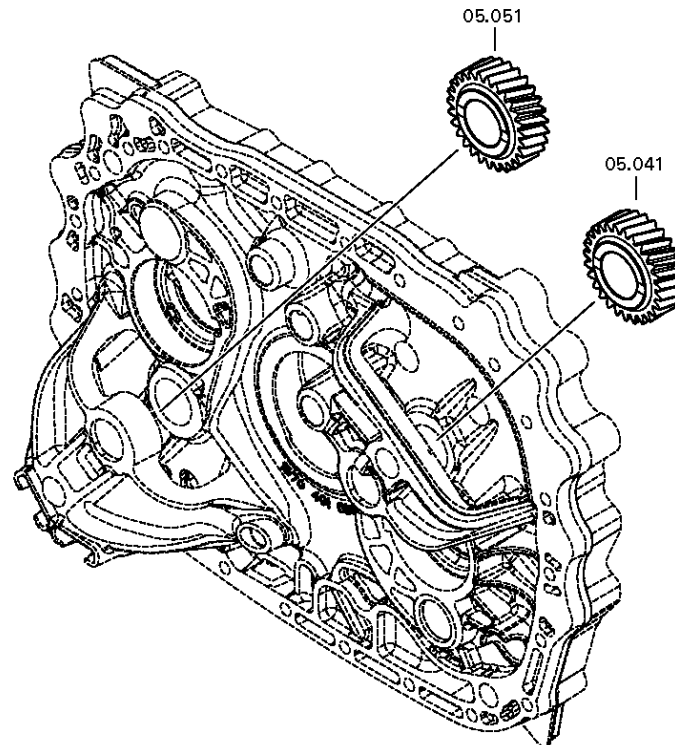
Materialnummer: 1358.001.030

Bildtafel: 194.05.20-1

SCHRAEGRAD



12 TX 2620 TD /  
SCHRAEGRAD



# Bildtafel

Seite 2 von 2

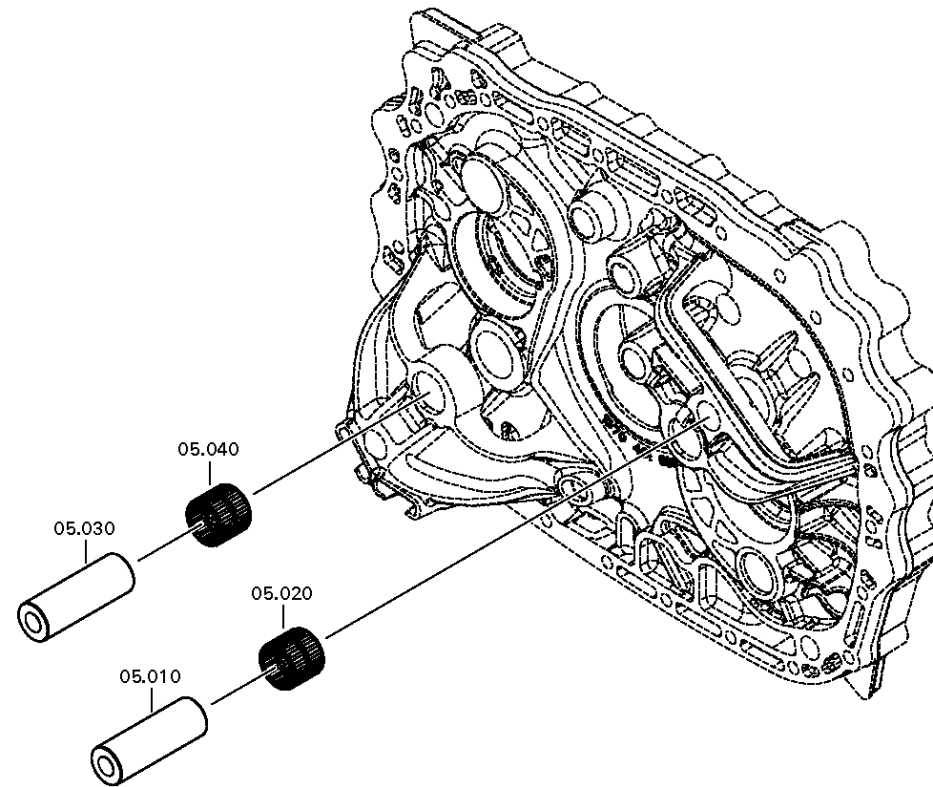
Materialnummer: 1358.001.030

Bildtafel: 194.05.01-1

SCHRAEGRAD



12 TX 2620 TD /  
SCHRAEGRAD



# Bildtafel

Seite 1 von 1

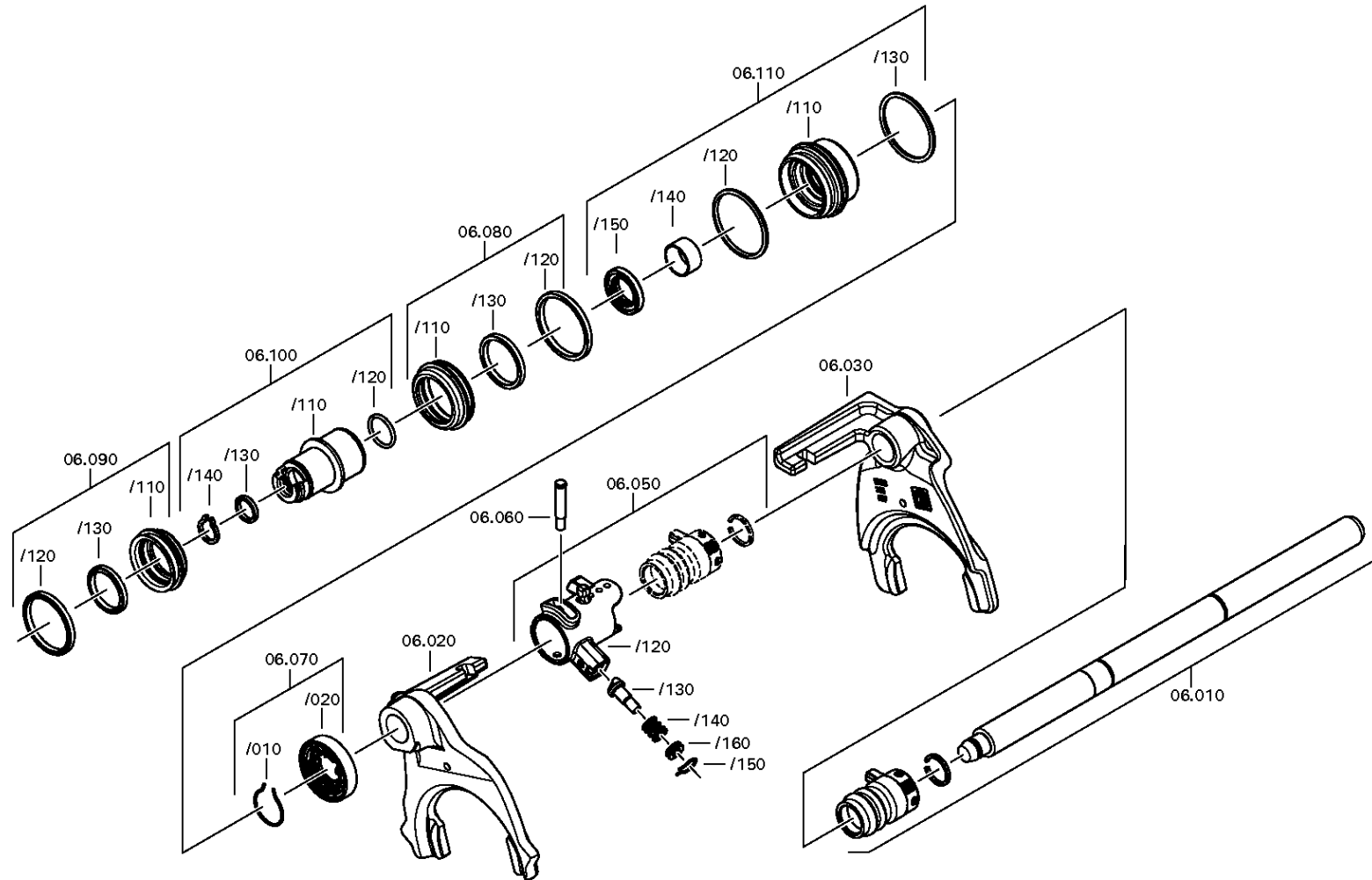
Materialnummer: 1358.001.030

Bildtafel: 194.06.03-1

Material-Baugruppen-Nummer: 1358.106.003



12 TX 2620 TD /  
GETRIEBESCHALTUNG



# Bildtafel

Seite 1 von 1

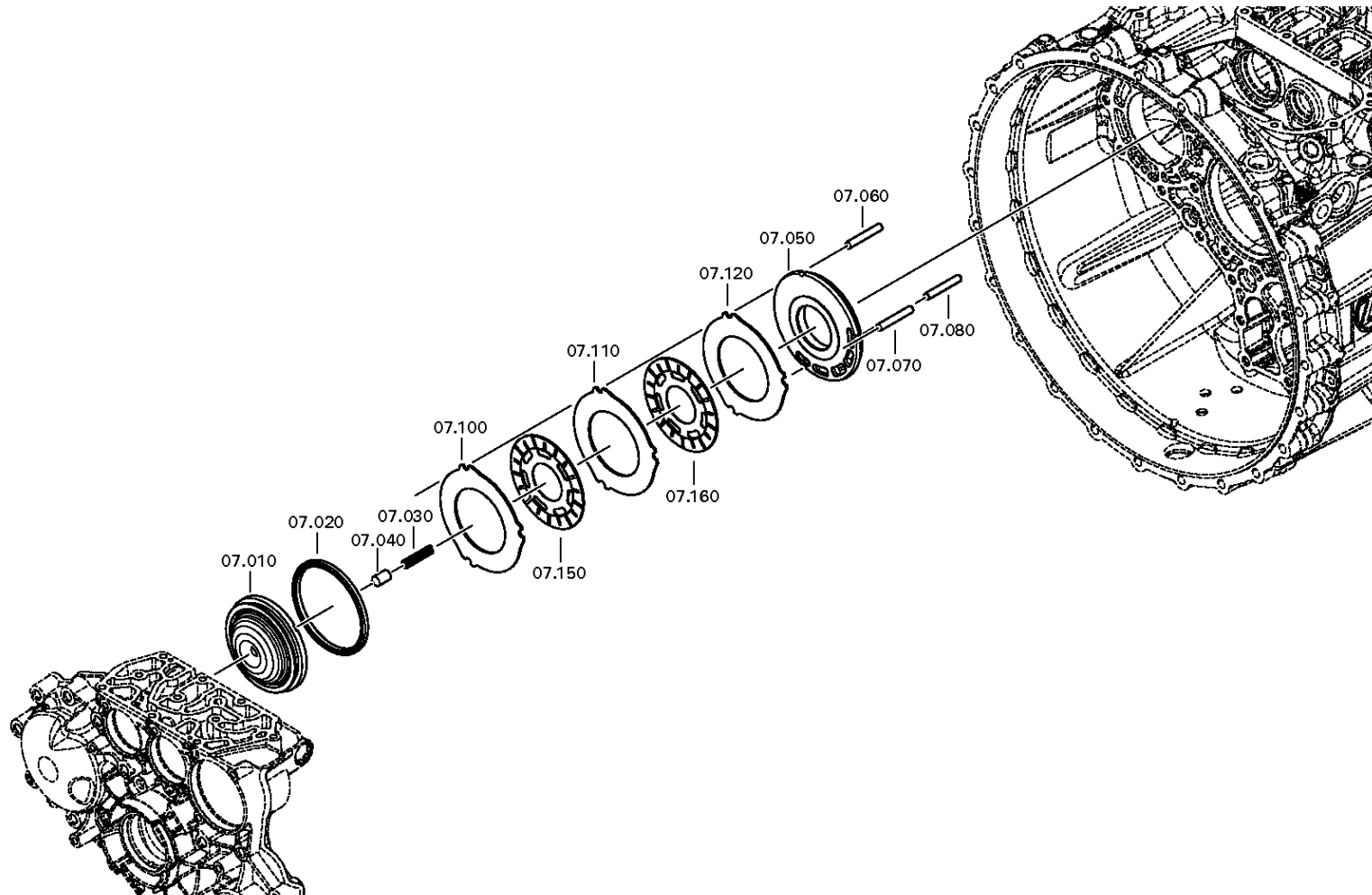
Materialnummer: 1358.001.030

Bildtafel: 194.07.02-1

Material-Baugruppen-Nummer: 1358.107.004



12 TX 2620 TD /  
BREMSE



# Bildtafel

Seite 1 von 1

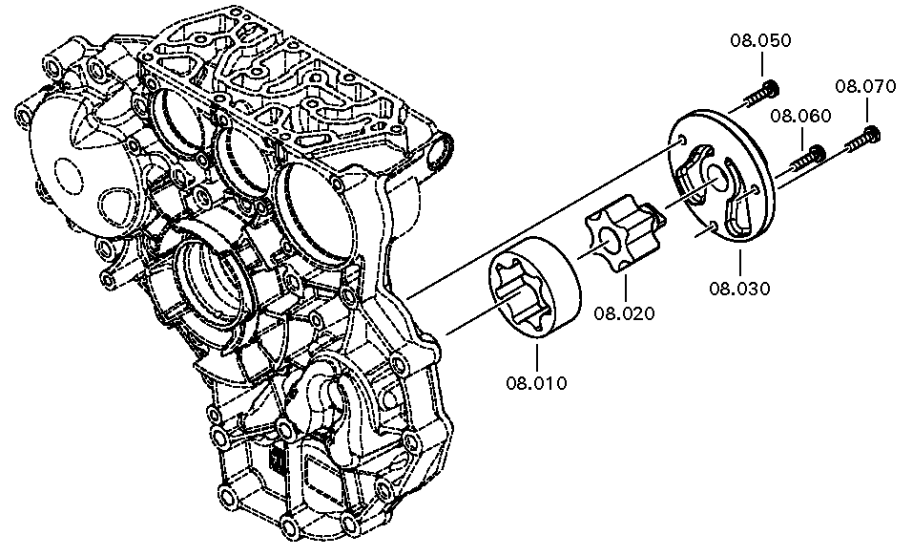
Materialnummer: 1358.001.030

Bildtafel: 194.08.01-1

Material-Baugruppen-Nummer: 1358.108.002



12 TX 2620 TD /  
PUMPE



# Bildtafel

Seite 1 von 1

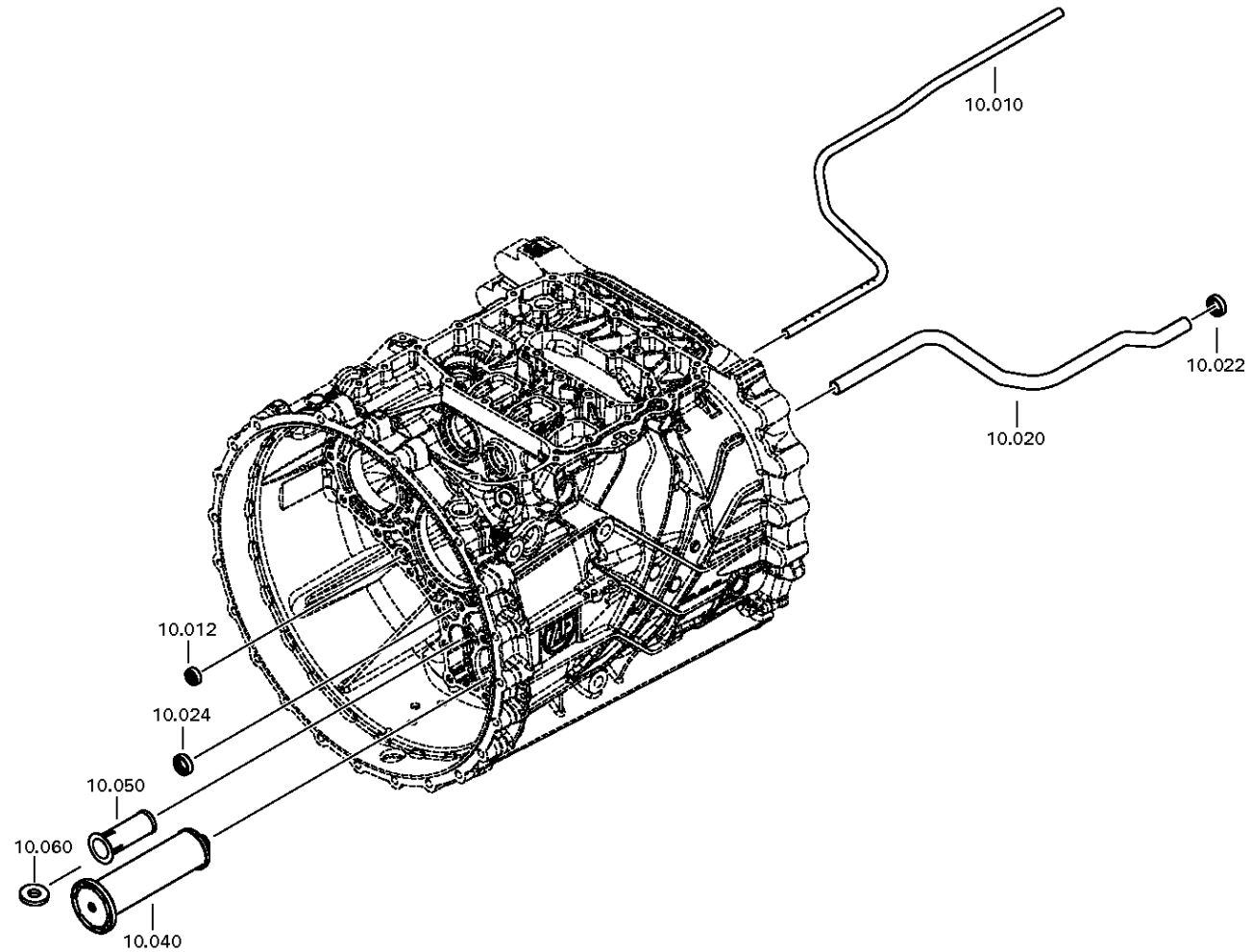
Materialnummer: 1358.001.030

Bildtafel: 194.10.01-1

Material-Baugruppen-Nummer: 1358.110.002



12 TX 2620 TD /  
OELVERSORGUNG





# Bildtafel

Seite 1 von 1

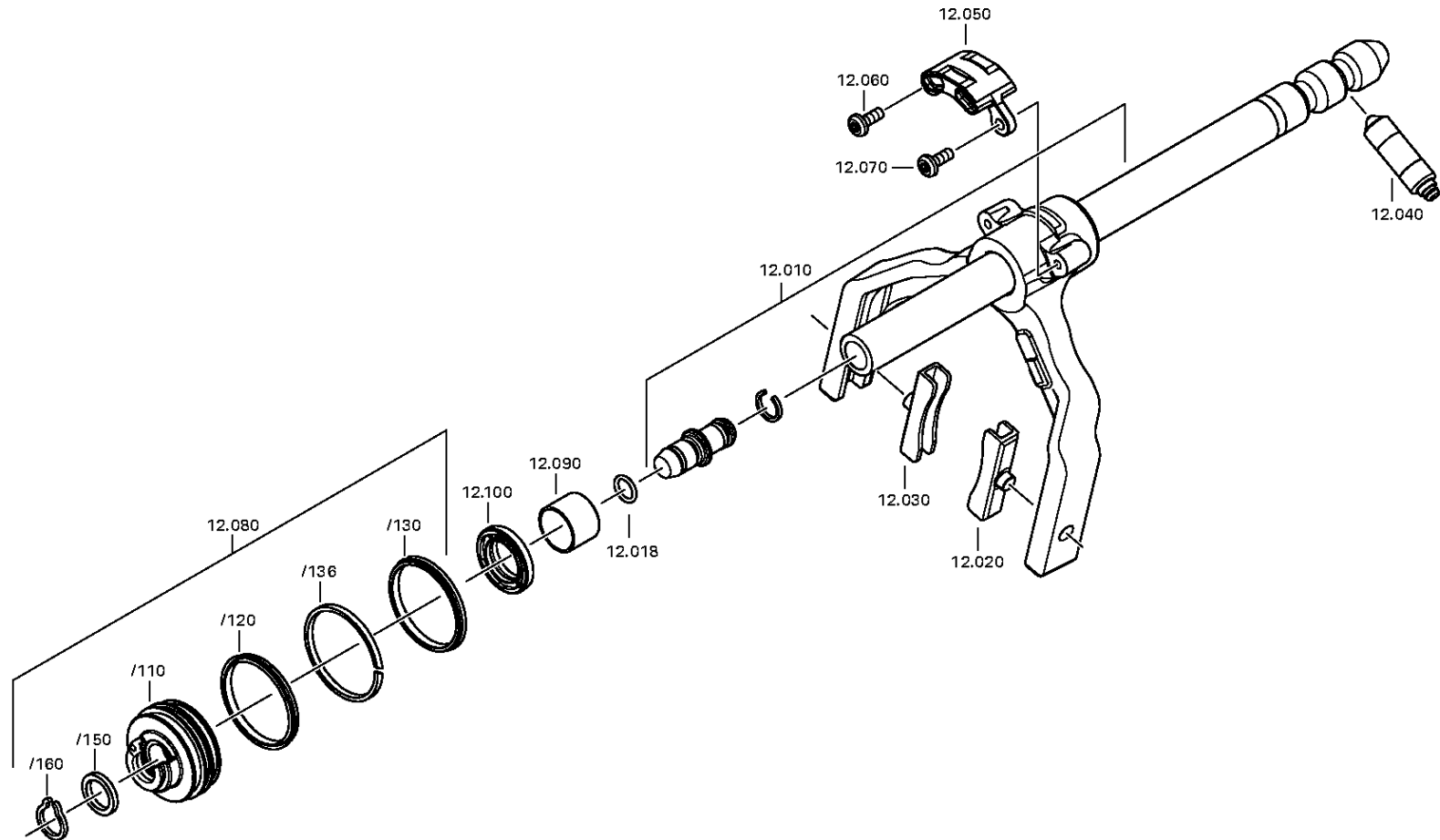
Materialnummer: 1358.001.030

Bildtafel: 194.12.04-1

Material-Baugruppen-Nummer: 1358.112.005



12 TX 2620 TD /  
SCHALTUNG GV



# Bildtafel

Seite 1 von 3

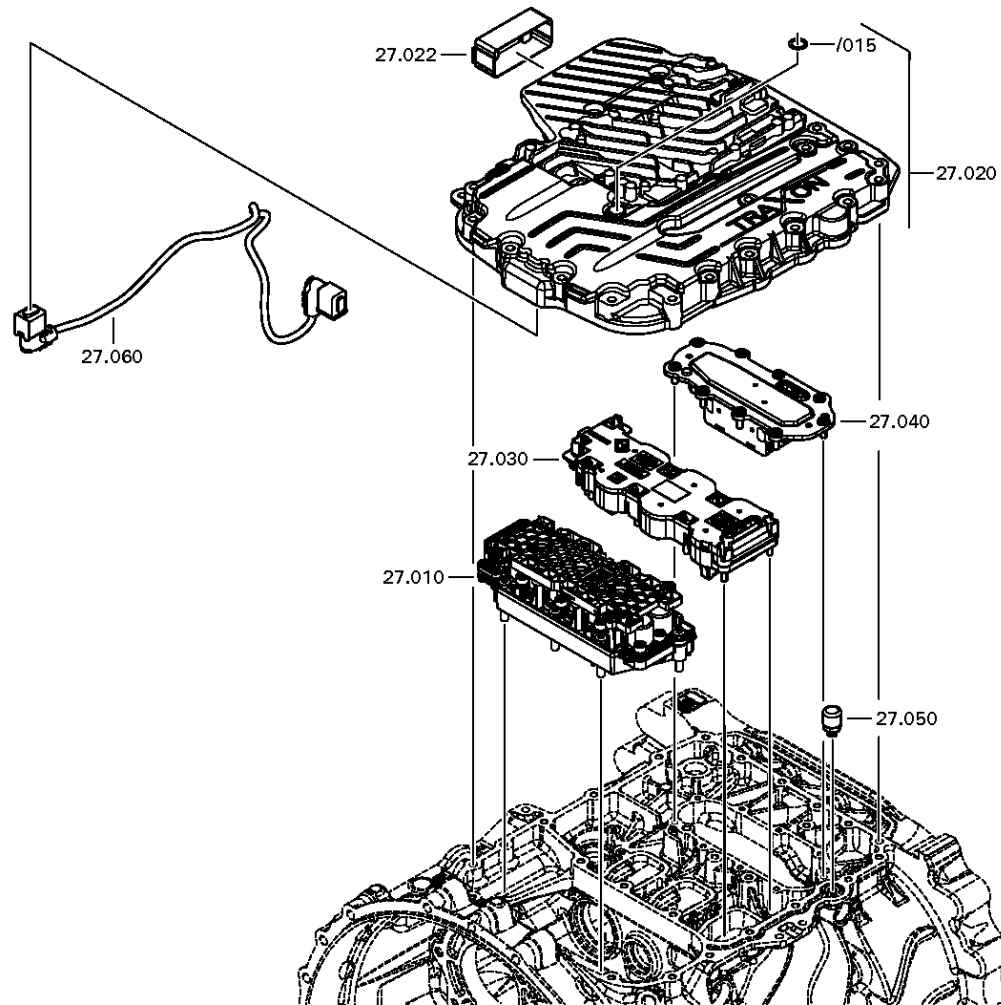
Materialnummer: 1358.001.030

Bildtafel: 194.27.02-1

STEUERUNG



12 TX 2620 TD /  
STEUERUNG



# Bildtafel

Seite 2 von 3

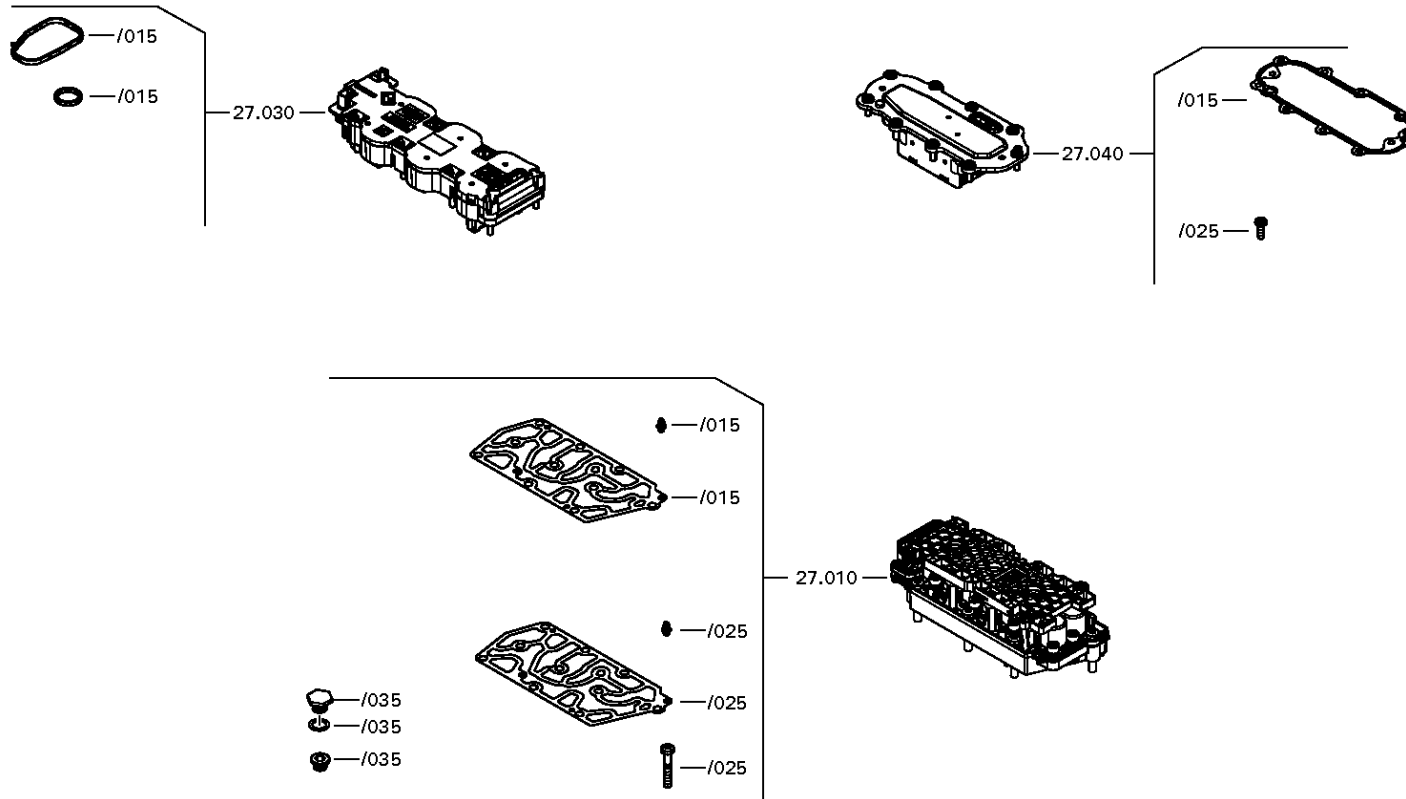
Materialnummer: 1358.001.030

Bildtafel: 194.27.02-2

STEUERUNG



12 TX 2620 TD /  
STEUERUNG



# Bildtafel

Seite 3 von 3

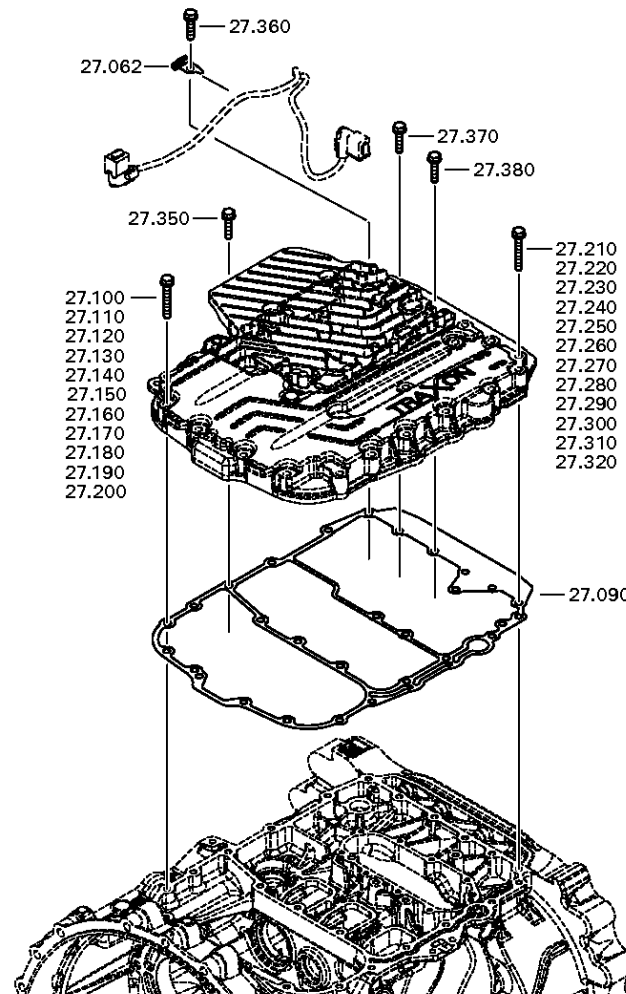
Materialnummer: 1358.001.030

Bildtafel: 194.27.80-1

STEUERUNG



12 TX 2620 TD /  
STEUERUNG



# Bildtafel

Seite 1 von 5

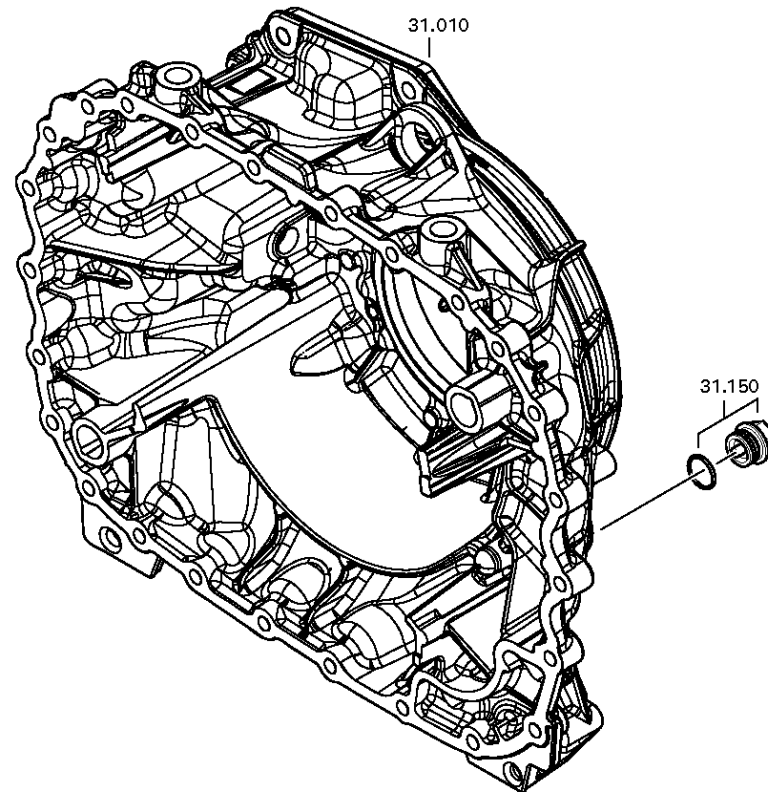
Materialnummer: 1358.001.030

Bildtafel: 194.31.02-1

GEHAEUSE GP



12 TX 2620 TD /  
GEHAEUSE GP



# Bildtafel

Seite 2 von 5

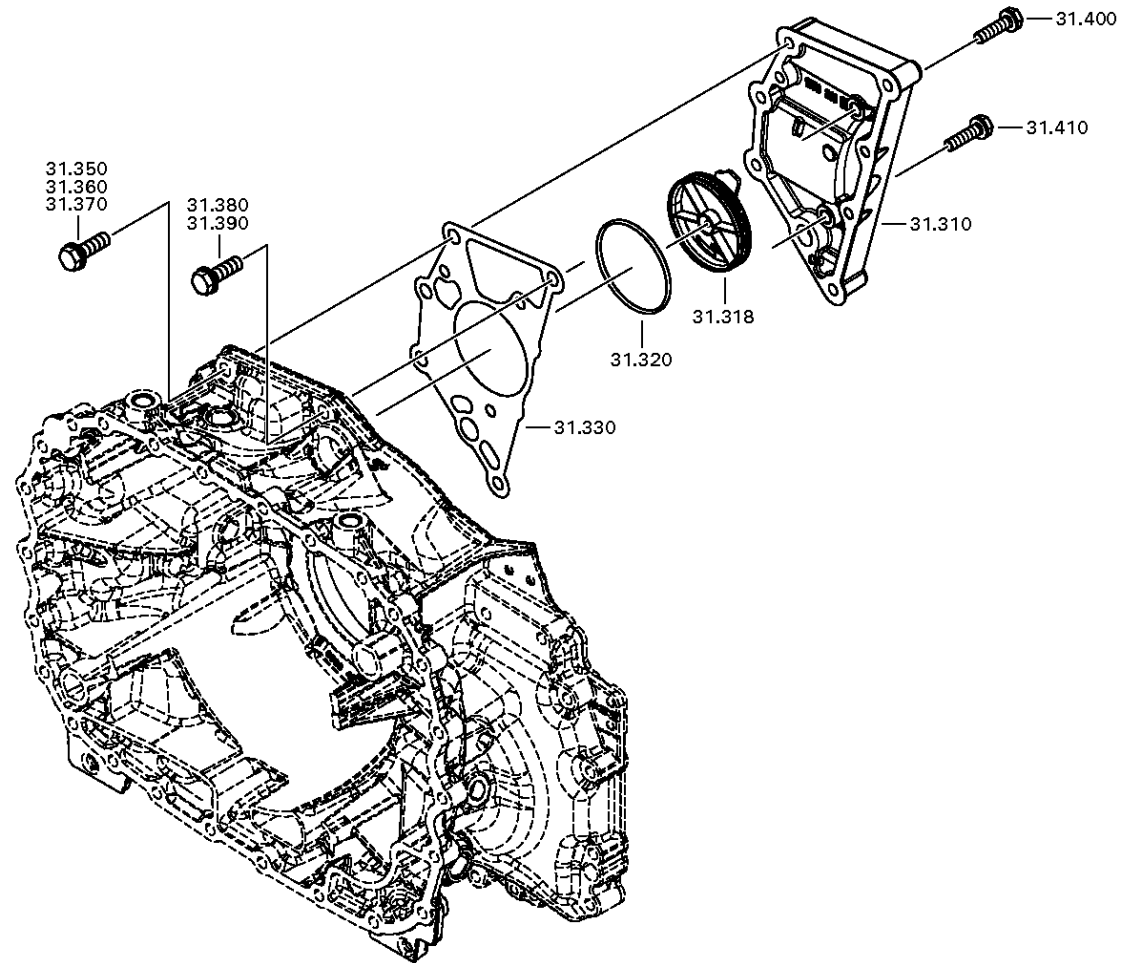
Materialnummer: 1358.001.030

Bildtafel: 194.31.20-1

GEHAEUSE GP



12 TX 2620 TD /  
GEHAEUSE GP



# Bildtafel

Seite 3 von 5

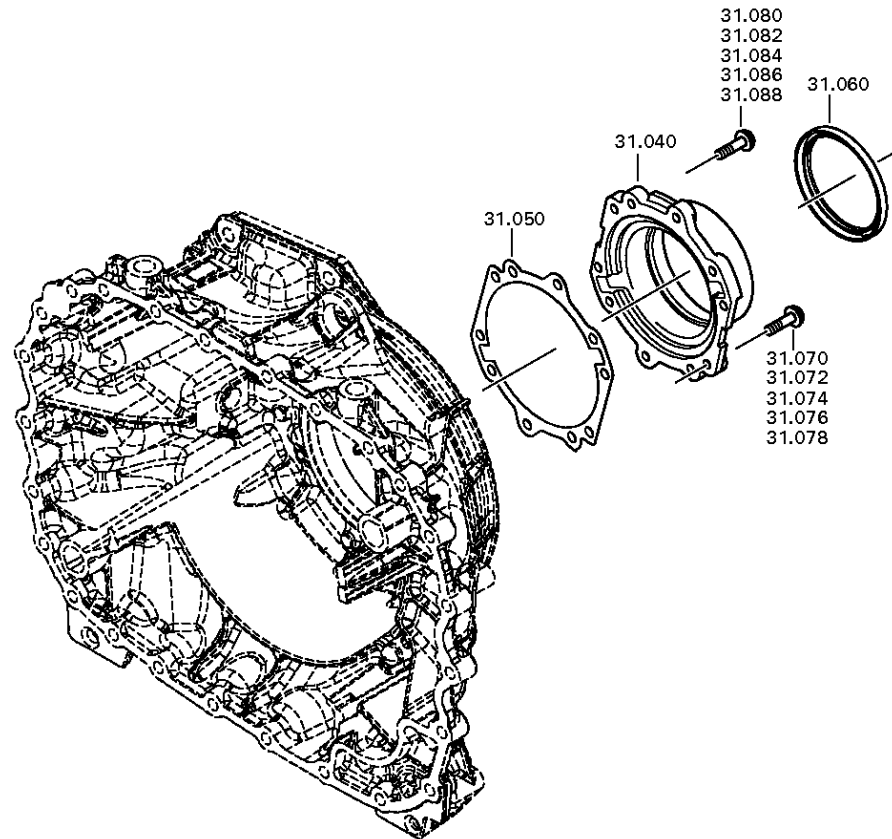
Materialnummer: 1358.001.030

Bildtafel: 194.31.40-1

GEHAEUSE GP



12 TX 2620 TD /  
GEHAEUSE GP



# Bildtafel

Seite 4 von 5

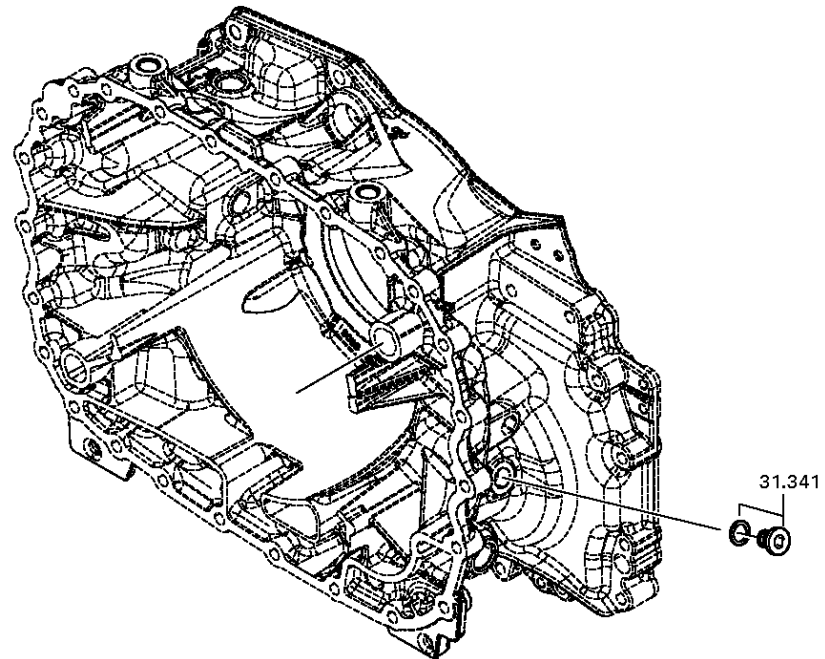
Materialnummer: 1358.001.030

Bildtafel: 194.31.51-1

GEHAEUSE GP



12 TX 2620 TD /  
GEHAEUSE GP





# Bildtafel

Seite 5 von 5

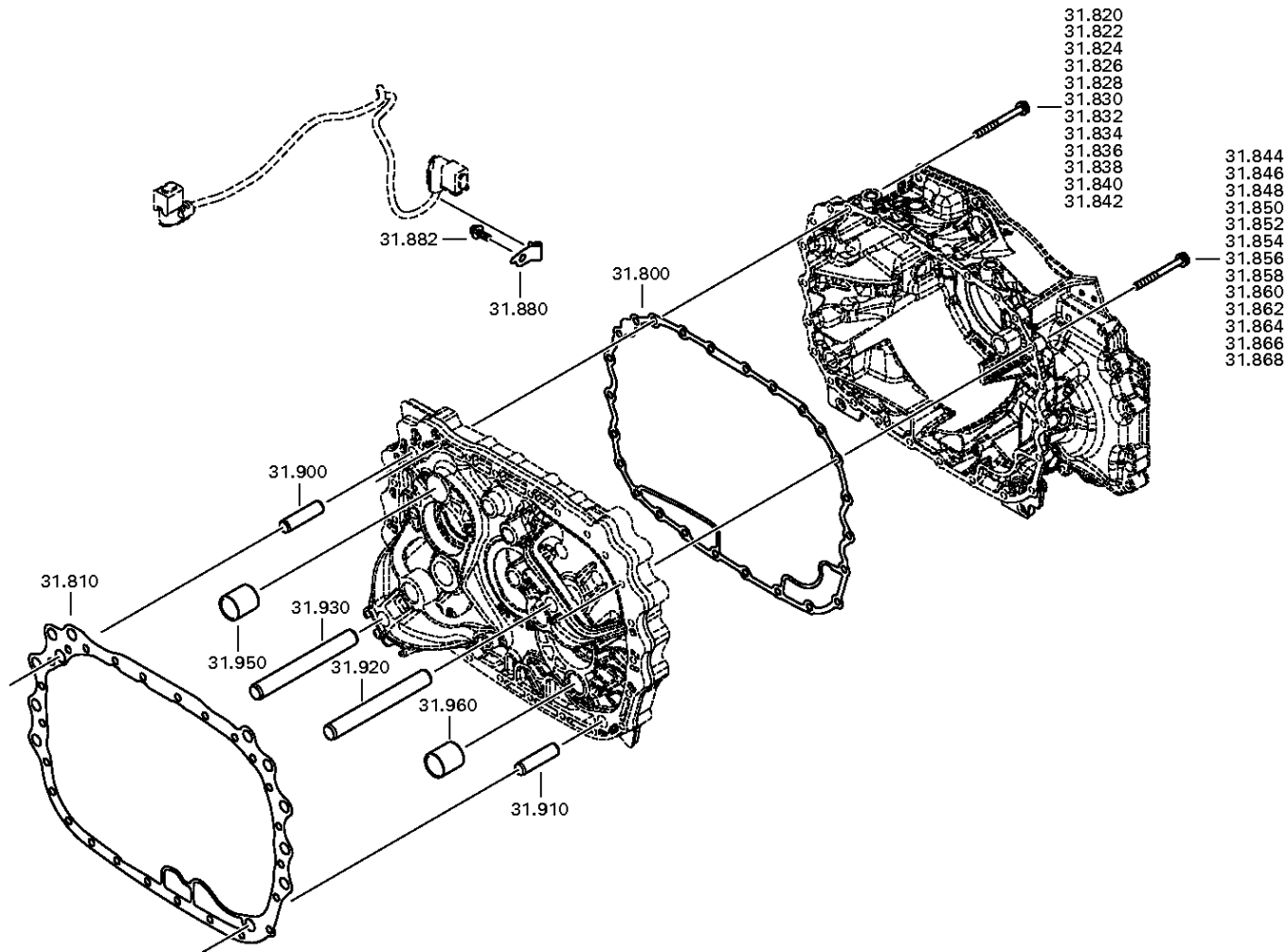
Materialnummer: 1358.001.030

Bildtafel: 194.31.80-1

GEHAEUSE GP



12 TX 2620 TD /  
GEHAEUSE GP



# Bildtafel

Seite 1 von 2

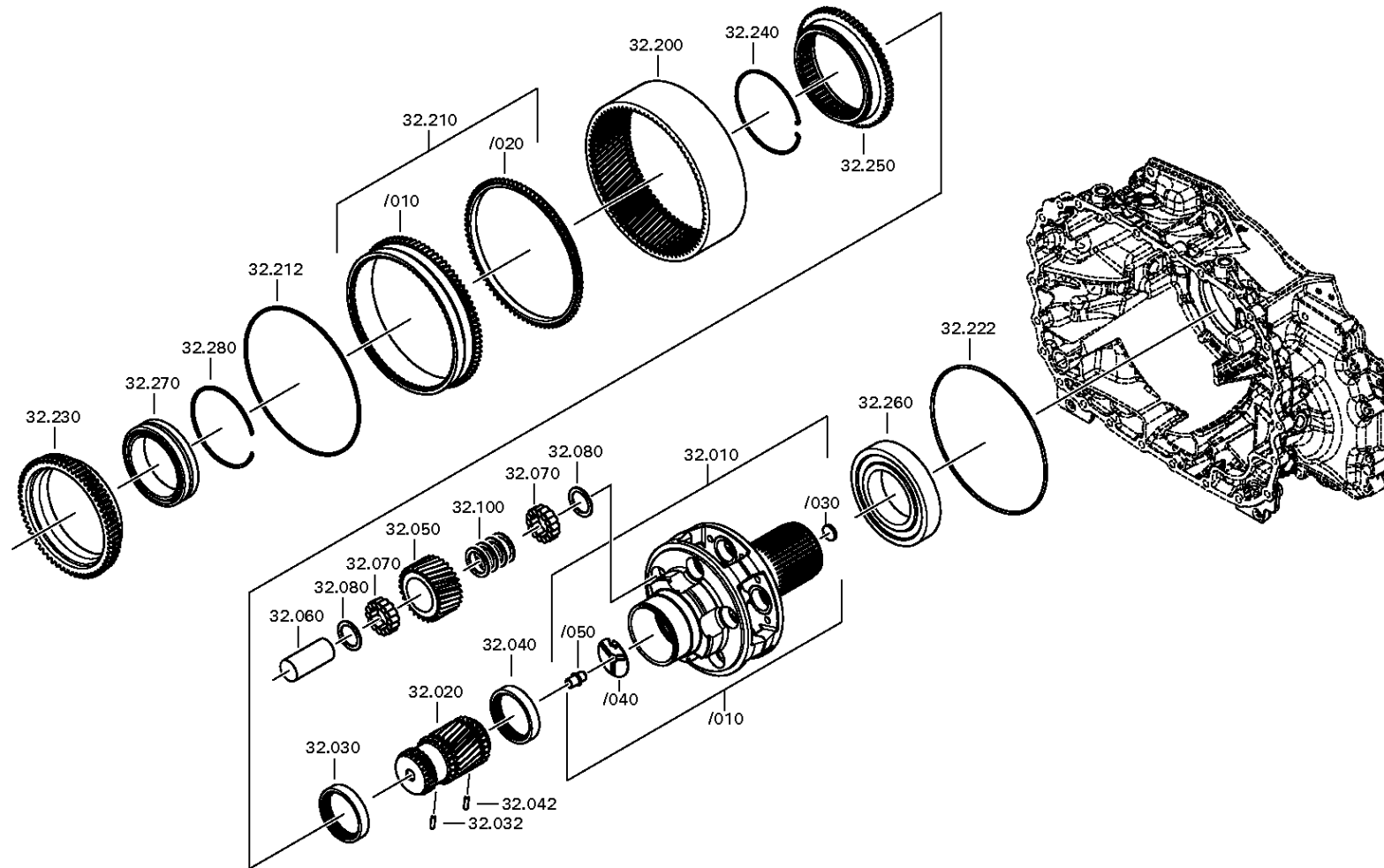
Materialnummer: 1358.001.030

Bildtafel: 194.32.02-1

PLANETENTRIEB



12 TX 2620 TD /  
PLANETENTRIEB



# Bildtafel

Seite 2 von 2

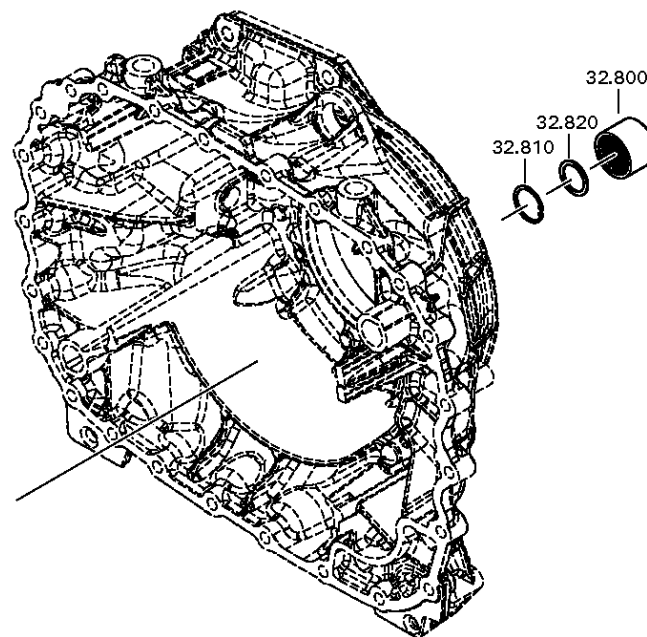
Materialnummer: 1358.001.030

Bildtafel: 194.32.81-1

PLANETENTRIEB



12 TX 2620 TD /  
PLANETENTRIEB



# Bildtafel

Seite 1 von 2

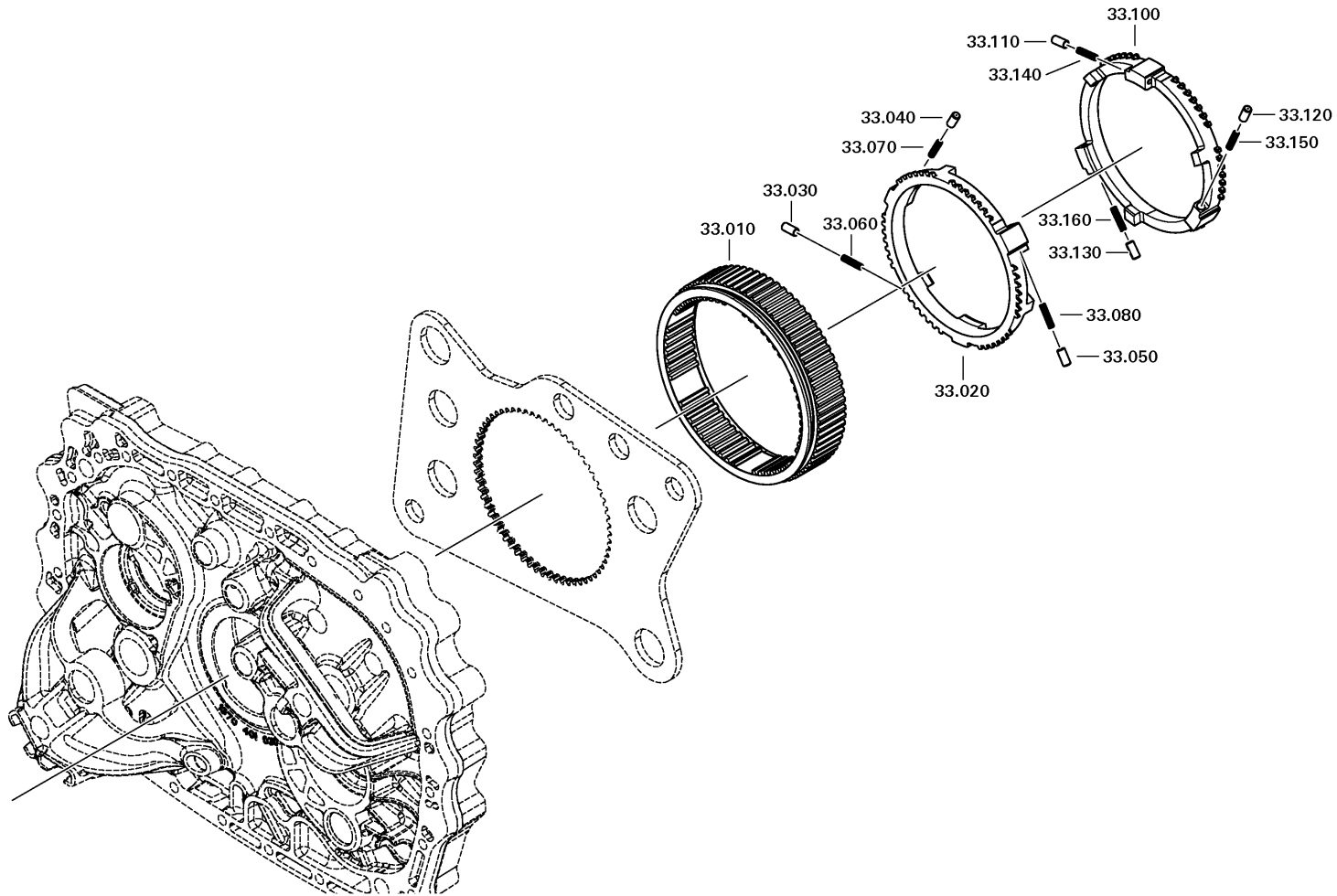
Materialnummer: 1358.001.030

Bildtafel: 194.33.01-1

SYNCHRONISIERUNG GP



12 TX 2620 TD /  
SYNCHRONISIERUNG GP



# Bildtafel

Seite 2 von 2

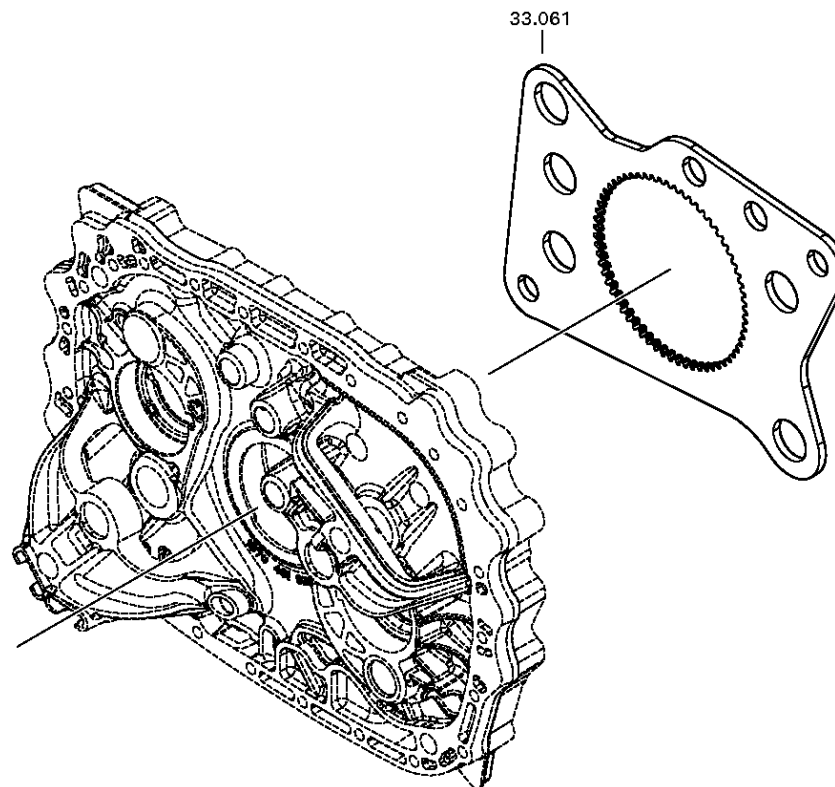
Materialnummer: 1358.001.030

Bildtafel: 194.33.30-1

SYNCHRONISIERUNG GP



12 TX 2620 TD /  
SYNCHRONISIERUNG GP



# Bildtafel

Seite 1 von 1

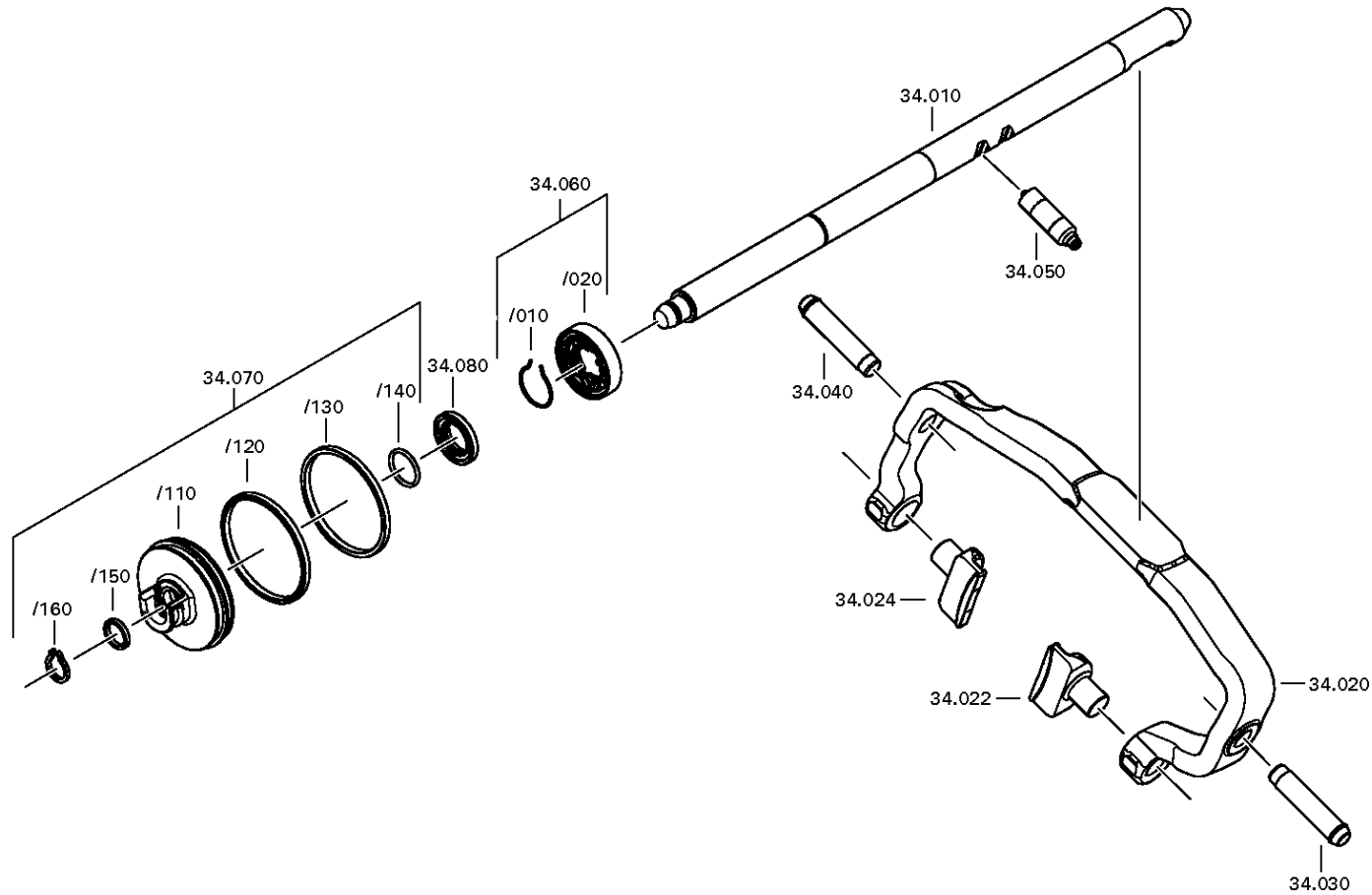
Materialnummer: 1358.001.030

Bildtafel: 194.34.01-1

Material-Baugruppen-Nummer: 1358.134.003



12 TX 2620 TD /  
SCHALTUNG GP



# Bildtafel

Seite 1 von 1

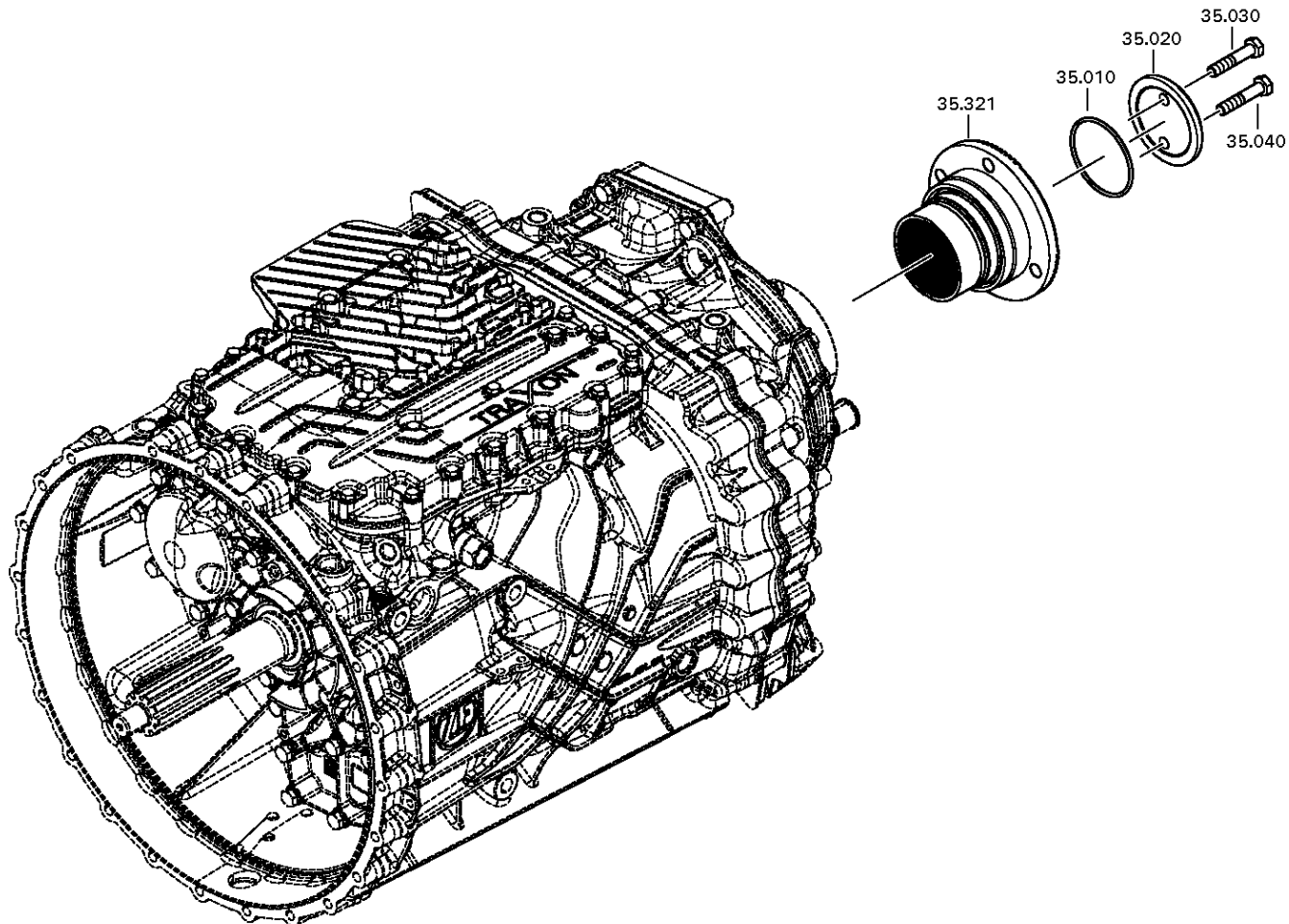
Materialnummer: 1358.001.030

Bildtafel: 194.35.02-1

Material-Baugruppen-Nummer: 1358.135.007



12 TX 2620 TD /  
ABTRIEB



# Bildtafel

Seite 1 von 1

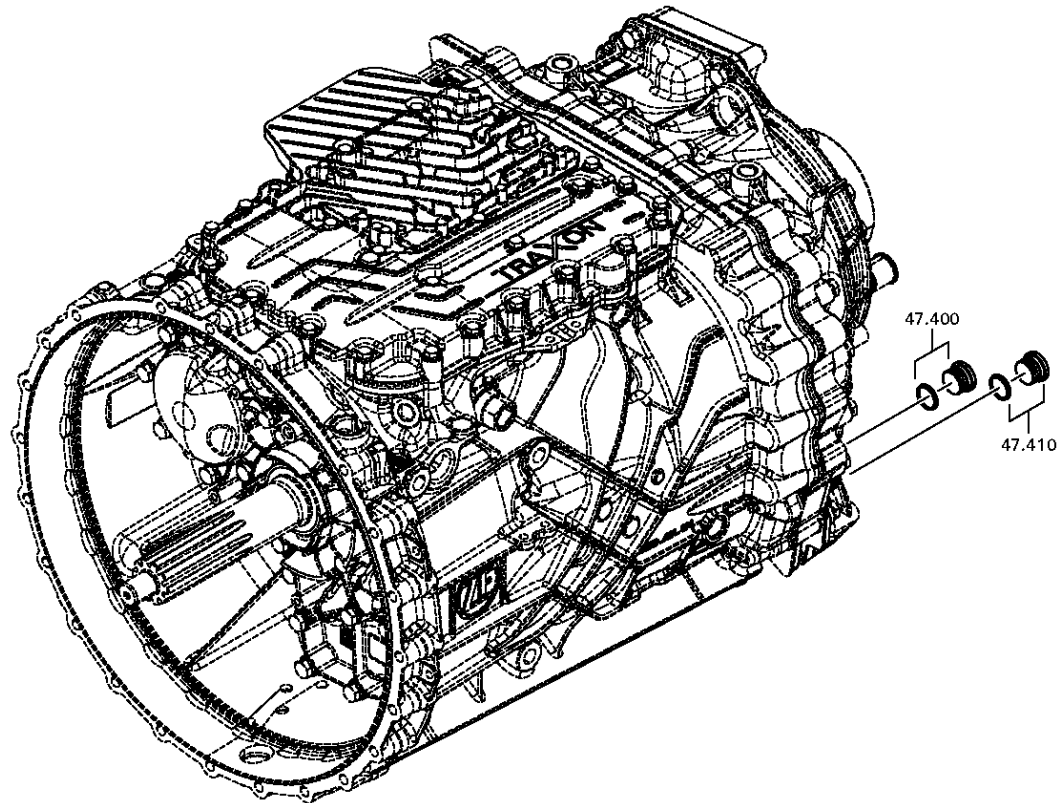
Materialnummer: 1358.001.030

Bildtafel: 194.47.80-1

Material-Baugruppen-Nummer: 1358.147.801



12 TX 2620 TD /  
VERSCHL.SCHR.





# Bildtafel

Seite 1 von 1

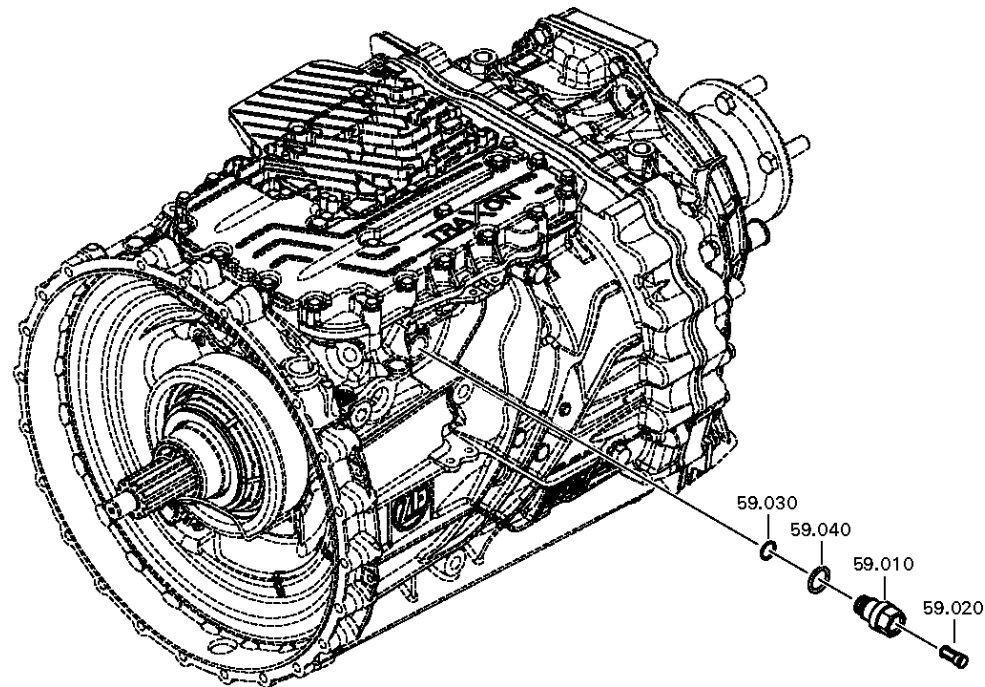
Materialnummer: 1358.001.030

Bildtafel: 194.59.01-1

Material-Baugruppen-Nummer: 1358.159.001



12 TX 2620 TD /  
PNEUMATIKANSCHLUSS



# Bildtafel

Seite 1 von 1

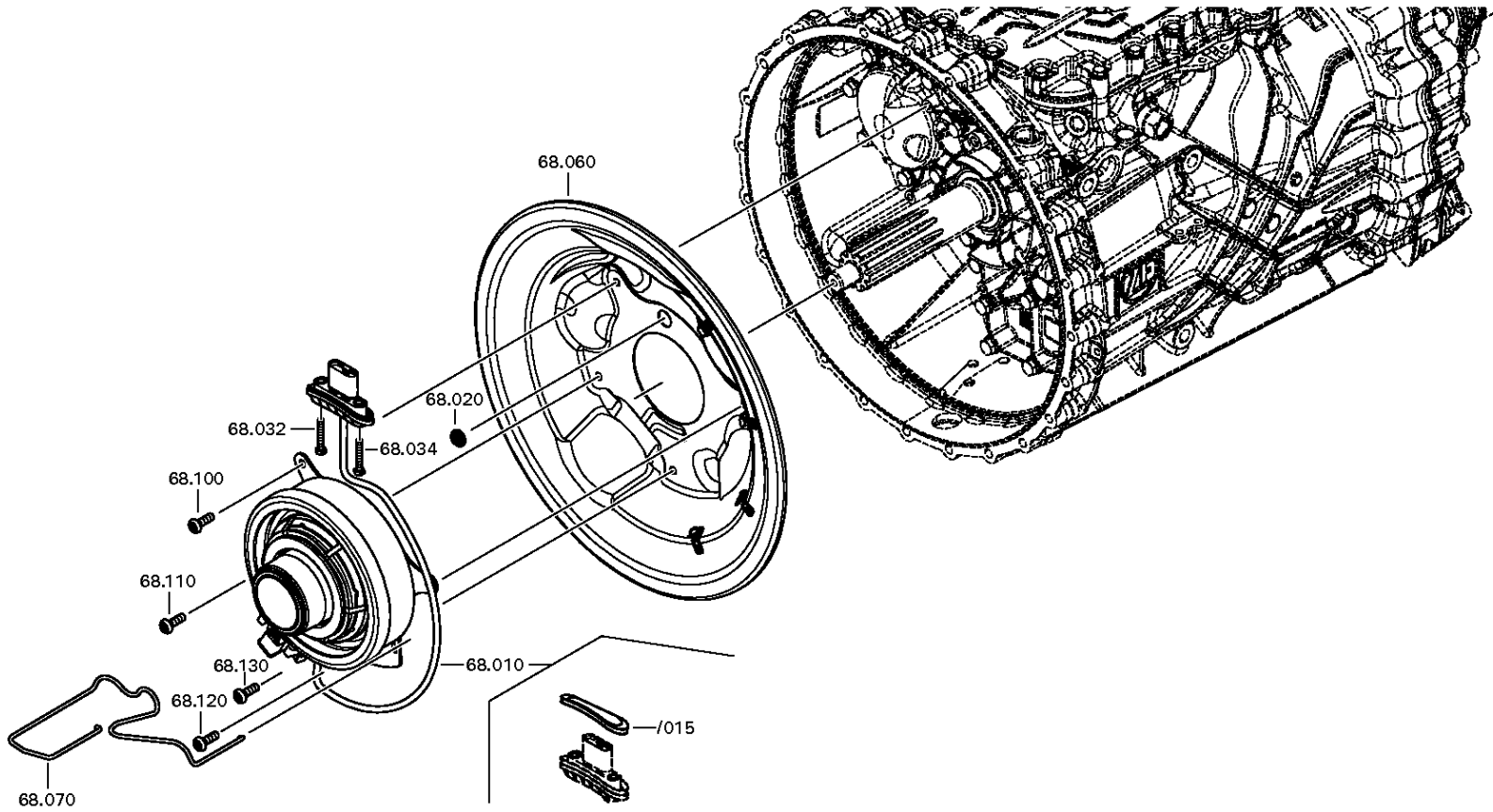
Materialnummer: 1358.001.030

Bildtafel: 194.68.03-1

Material-Baugruppen-Nummer: 1372.168.002



12 TX 2620 TD /  
KUPPLUNGSAUSRUECKUNG



# Bildtafel

Seite 1 von 1

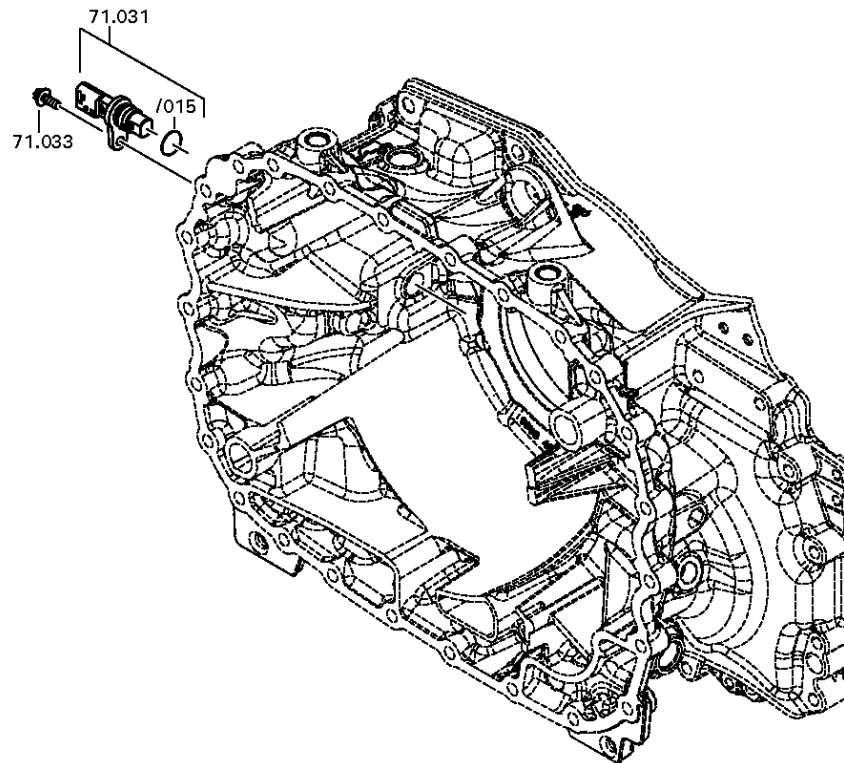
Materialnummer: 1358.001.030

Bildtafel: 194.71.01-1

Material-Baugruppen-Nummer: 1358.171.008



12 TX 2620 TD /  
ANSCHLUSS



# Bildtafel

Seite 1 von 1

Materialnummer: 1358.001.030

Bildtafel: 194.72.02-1

Material-Baugruppen-Nummer: 1358.172.004



12 TX 2620 TD /  
IMPULSRAD

