



Ersatzteilkatalog

6 S 1310 BO

Materialnummer: 1360.002.003

Tagesdatum: 16.03.2017

ZF Friedrichshafen AG
Hauptverwaltung
80038 Friedrichshafen
Deutschland

Telefon: +49 7541 77-0

Telefax: +49 7541 77-908000

www.zf.com

zuständiges Werk:
Friedrichshafen

Hinweise zum Ersatzteilkatalog



Aufbau eines Ersatzteilkataloges

- Deckblatt
- Technisches Deckblatt (bei SDM Ausdruck)
- Bildtafelübersicht
- Bildtafel
- zugehörige Stückliste
- nächste Bildtafel
- zugehörige Stückliste
- ...

Bildtafel und Stückliste



Bildtafelübersicht

Bildtafel Figure	Sachnummer Product number	Benennung (Description)	Technische Info Technical info	Description (Benennung)	Menge Quantity	Einheit Unit
068.08.17	1316.170.001	AUSLEGER	WL	SHIFT TURRET	1	Stk
068.08.06	1316.170.031	DECKEL	WL*H-H *VM	COVER	1	Stk
068.08.14	1316.170.808	DECKEL	WL*AUSL+GEH*H-H*HF160N	COVER	1	Stk
08	1316.170.441	ANSCHLUSSTEILE	WL*NG-VORB*RG-SCHL*168N *BAJONETT	CONNECTING PARTS	1	Stk

eine "Lücke" bedeutet, dass es für diese Baugruppe keine eigene Bildtafel gibt
die Teile dieser Baugruppe sind auf den Bildtafeln mit derselben Mittelnummer dargestellt

1 Positionen mit Unterpositionen

Pos.	Sachnummer Product number	Benennung (Description)	Technische Info Technical info	Description (Benennung)	Menge Quantity	Einheit Unit
0370	1315.201.054	RUECKLAUFBOLZEN	KPL.16S151*SG*L= 79	REV.IDLER SHAFT	1	Stk
/0120	0631.329.293	SPANNSTIFT		SLOT. PIN	1	Stk

Positionen mit "/" sind die einzelnen Positionen einer Komplettierung
siehe Beispiel: Position 0370 enthält einen Spannstift, mit der Position /0120

2 Normteilkombinationen

Pos.	Sachnummer Product number	Benennung (Description)	Technische Info Technical info	Description (Benennung)	Menge Quantity	Einheit Unit
0630		VERSCHL.SCHR.		SCREW PLUG	1	Stk
	0636.302.067	VERSCHL.SCHR.		SCREW PLUG	1	Stk
	0634.801.249	DICHTRING	A 26 X 31	SEALING RING	1	Stk

in der Stückliste werden die Bestandteile der Normteilkombination angezeigt

3 Darstellung Positionsnummer auf der Bildtafel und in der Stückliste

01.620 - auf der Bildtafel Die 01 bezieht sich auf die Baugruppe, in der die Position sich befindet. Sie wird aus programmtechnischen Gründen in der Bildtafel angezeigt.

0620 - in der Stückliste

Pos.	Sachnummer Product number	Benennung (Description)	Technische Info Technical info	Description (Benennung)	Menge Quantity	Einheit Unit
0620	0732.040.736	DRUCKFEDER		COMPRESSION SPRING	1	Stk

4 *-Positionen

Positionen mit einem * sind optional, d.h. sie sind nicht zwingend in der Stückliste
Der folgende Hinweis ist auf den Bildtafeln abgebildet

je nach Stücklistenausführung
depending on spec. number
* suivant la nomenclature
secondo la distinta base

5 Gestrichelt dargestellte Teile

Teile, die auf einer Bildtafel gestrichelt dargestellt werden, dienen lediglich zur Orientierung der anderen Teile

Technisches Deckblatt

Seite 1 von 4

Materialnummer: 1360.002.003



6 S 1310 BO /

Pos.-Nr.	Informationen	Anderungsnummer
001	Einsatzfall -----	
002	Kunde KAMAZ PUBLIC JOINT STOCK COMPANY	
003	Stadt Naberezhnye Chelny	
004	DUNS 64-493-2113	
005	Fahrzeug- Gerdaten -----	
006	Verkaufsbezeichnung NEFAZ 5297	
007	Hersteller KAMAZ PUBLIC JOINT STOCK COMPANY	
008	Entwicklungsbezeichnung	
009	Produktverwendung BUS	
010	Fahrzeug- Gerotyp STADTBUS	
011	SOP	
012	Motordaten	
013	Verkaufsbezeichnung 6ISBE4 270B	
014	Hersteller Cummins Engine Co.	
015	Antriebsart DIESEL	
016	Hubraum 6700 cm3	
017	Zylinder 6	
018	Nennleistung 198 kW	
019	Drez.b.Nennl. 2300 1/min	
020	Nennmoment 970 Nm	
021	Drez.b.Nennmom. 1700 1/min	
022	Klassifizierung Einsatzfall -----	
023	BEZEICHNUNG KUPPLUNG MFZ430	
024	HERSTELLER KUPPLUNG ZF-SACHS	
025	ANZAHL RAEDER GESAMT 4	
026	ANZAHL RAEDER TREIBEND 2	
027	DYNAMISCHER REIFENRADIUS 465 mm	
028	HINTERACHSUEBERSETZUNG 4.3	
029	HOECHSTGESCHWINDIGKEIT 100 km/h	
032	ZUL GESAMTGEWICHT SOLO 18 t	
034	Produktbeschreibung -----	
035	EINBAULAGE GETRIEBE LIEGEND LINKS	
036	ANBAU GETRIEBE ANGEFLANSCHT	



Pos.-Nr.	Informationen	Anderungsnummer
037	EINBAUPOSITION PRODUKT HECK	
038	ANBAUPOSITION TYPENSCHILD A	
039	CO2-FAMILY XXX	
040	CO2-ZERTIFIKAT XXX	
045	UEBERSETZUNG NIEDRIGSTER GANG 6.435	
046	UEBERSETZUNG HOECHSTER GANG .805	
047	UEBERSETZUNGSREIHE OD	
048	UEBERSETZUNG 1G 6.435	
049	UEBERSETZUNG 2G 3.769	
050	UEBERSETZUNG 3G 2.259	
051	UEBERSETZUNG 4G 1.444	
052	UEBERSETZUNG 5G 1	
053	UEBERSETZUNG 6G .805	
054	UEBERSETZUNG 1G RUECKWAERTS 5.887	
055	AUSFUEHRUNG SCHALTUNG DREHWELLE	
056	ANBAULAGE SCHALTUNG WAAGRECHT LINKS	
057	AUSFUEHRUNG SCHALTHILFE MIT	
058	HINWEIS ZU SCHALTHILFE ZF-SERVOSHIFT INTEGRIERT	
059	SCHALTUNGSART KABELZUG	
060	WAEHLBILDVARIANTE WAEHLBILD 1	
061	BEZUGSLAENGE ANTRIEBSWELLE 109.000 mm	
062	NORMENART ANTRIEBSWELLE SAE	
063	ANZAHL KEILE ANTRIEBSWELLE 10	
064	AUSFUEHRUNG FORM ANTRIEBSWELLE C	
065	NENNDURCHMESSER ANTRIEBSWELLE 2 in	
066	D-ZAPFEN ANTRIEBSWELLE 25 mm	
067	PASSUNGSART ZAPFEN ANTR.WELLE F7	
068	D-SCHAFT ANTRIEBSWELLE 55 mm	
069	AUSF ANSCHLUSS KUPPL.GEHAEUSE SAE 1	
070	AUSFUEHRUNG KUPPLUNGSGEHAEUSE INTEGRIERT	
071	AUSRUECKUNGSART GEZOGEN	
073	GABELWEITE AUSRUECKGABEL 158.5 mm	
074	AUSFUEHRUNG KUPPLUNGSZYLINDER SERVO	



Pos.-Nr.	Informationen	Anderungsnummer
075	D-INNEN AUSRUECKLAGER 62.900 mm	
076	AUSFUEHRUNG AUSRUECKLAGER MIT	
077	LAENGE AUSRUECKLAGER 68.000 mm	
078	BEZUGSLAENGE AUSRUECKLAGERFL 112.3 mm	
079	DURCHMESSER AUSRUECKFLANSCH 62.62 mm	
080	D-AUSSEN ABTRIEBSFLANSCH HA 155.000 mm	
081	ANZAHL BOHRUNGEN ABTR.FL HA 4	
082	D-BOHRUNG ABTRIEBSFLANSCH HA 13.000 mm	
083	ANZAHL SCHRAUBEN ABTR.FL HA 4	
084	D-GEWINDE ABTR.FLANSCHSCHR HA M12	
085	GEW.STEIGUNG ABTR.FL.SCHR HA 1.250 mm	
086	GEW.LAENGE ABTR.FLANSCHSCHR HA 45.000 mm	
087	AUSFUEHRUNG ABTRIEBSFLANSCH HA KREUZVERZAHNUNG	
088	BEZUGSLAENGE ABTR.FLANSCH HA 762.000 mm	
098	MASS AUSLEGERABSTAND 316.300 mm	
099	MESSTELLE AUSLEGERABSTAND SCHALTHEBEL AUSSENKANTE	
100	RADIUS WAEHLHEBEL 50.000 mm	
101	AUSF KROEPFUNG WAEHLHEBEL INNEN	
102	LAENGE KROEPFUNG WAEHLHEBEL 14.000 mm	
103	WAEHLHEBELSTELLUNG D	
104	RADIUS 1 SCHALTHEBEL 65.000 mm	
105	AUSF KROEPFUNG SCHALTHEBEL AUSSEN	
107	HEBELSTELLUNG SCHALTABGANG D	
116	FEDERANORDNUNG Q1	
117	BESTUECKUNG FEDERPAKET W027	
118	FEDERKRAFT RIEGELANSCHLAG RG 60.000 N	
119	FEDERKRAFT KOMBIANSCHLAG RG 80 N	
120	SCHALTER RG y	
121	AUSFUEHRUNG RG-SCHALTER SCHLIESSER	
122	AUSF ANSCHLUSS RG-SCHALTER DIN BAJONETT	
123	SCHUTZKAPPE RG-SCHALTER y	
125	SCHALTER NG y	
126	AUSFUEHRUNG NG-SCHALTER OEFFNER	

Technisches Deckblatt

Seite 4 von 4

Materialnummer: 1360.002.003



6 S 1310 BO /

Pos.-Nr.	Informationen	Anderungsnummer
127	AUSF ANSCHLUSS NG-SCHALTER DIN BAJONETT	
128	SCHUTZKAPPE NG-SCHALTER y	
134	AUSFUEHRUNG GETR.ENTLUEFTUNG ENTLUEFTER	
136	IMPULSGEBER GETRIEBE MIT	
137	IMPULSZAHL IMP.GEBER GETRIEBE 8 IMP/U	
138	SCHUTZKAPPE IMP.GEBER GETRIEBE y	
139	AUSF ANSCHL IMP.GEBER GETRIEBE DIN BAJONETT	
141	AUSFUEHRUNG IMP.GEBER GETRIEBE	
148	OELMENGE GETRIEBE 7.900 dm3	
149	OELBEFUELLUNGSVARIANTE AB WERK	
150	OELSORTE ZULAESSIG NACH TE-ML02	
151	FARBE TIEFSCHWARZ	
152	FARBKLASSIFIZIERUNG NACH RAL 9005	
153	LACKIERUNG ZF-NORM 915 W	
154	CODIERUNG AUSSENKONSERVIERUNG KA1	
155	UMFANG AUSSENKONSERVIERUNG T	
156	CODIERUNG INNENKONSERVIERUNG KI1	
157	KONSERVIERUNGSVORSCHRIFT ZFN 916	

Baugruppenübersicht

Seite 1 von 1

Materialnummer: 1360.002.003



6 S 1310 BO /

Bildtafel	Pos.-Nr.	Material-Nr.	Benennung	Menge	And.-Nr.	Techn. Info.
218.01.04-1	110	1360.101.003	KUPPLUNGSGEHAEUSE	1		
218.01.04-1	112	0730.365.260	TYPENSCHILD	1		
218.01.04-1	120	1360.101.820	ABTRIEBSGEH.	1		
218.02.01-1	130	1360.102.007	ANTRIEBSWELLE	1		
218.02.10-1	140	1360.102.004	FUEHRUNGSROHR	1		
218.02.80-1	150	1360.102.802	FUEHRUNGSROHR	1		
218.02.40-1	160	1360.102.401	ANSCHLUSSPLATTE	1		
218.02.90-1	162	1360.102.803	ANSCHLUSSPLATTE	1		
218.03.01-1	920	1360.103.005	VORGELEGEWELLE	1		
218.04.02-1	210	1360.104.812	HAUPTWELLE	1		
218.04.02-1	910	1360.104.010	HAUPTWELLE	1		
218.05.01-1	220	1360.105.002	RUECKLAUF	1		
218.06.02-1	230	1360.106.002	SCHALTUNG	1		
150.09.01-1	10	1346.109.001	SCHALTGEHAEUSE	1		
150.10.01-1	270	1360.174.800	SCHALTAUSLEGER	1		
218.12.02-1	180	1360.110.002	OELVERSORGUNG	1		
150.50.06-1	90	1346.150.020	FEDERPAKET	1		
150.52.06-1	40	1346.152.054	HEBEL	1		
218.55.01-1	30	1360.155.004	SCHALTWELLE	1		
150.56.01-1	50	1346.156.001	WAEHLANSCHLUSS	1		
150.57.01-1	60	1346.157.007	PNEU.SERVOEINH.	1		
150.57.80-1	70	1346.157.800	PNEU.SERVOEINH.	1		
150.59.01-1	80	1346.159.020	SCHALTER	1		
141.90.01-1	340	1336.147.001	WAERMETAUSCHER	1		
218.93.03-1	330	1360.168.009	KUPPLUNGS AUSRUECKUNG	1		

Bildtafel

Seite 1 von 1

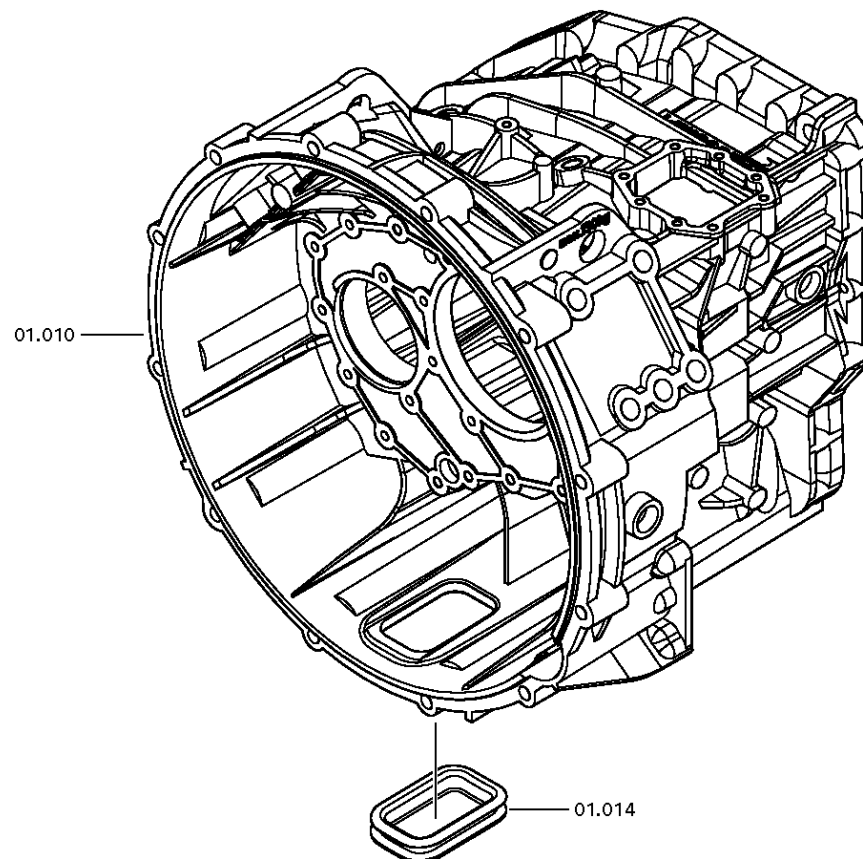
Materialnummer: 1360.002.003

Bildtafel: 218.01.04-1

KUPPLUNGSGEHAEUSE



6 S 1310 BO /
KUPPLUNGSGEHAEUSE



Bildtafel

Seite 1 von 5

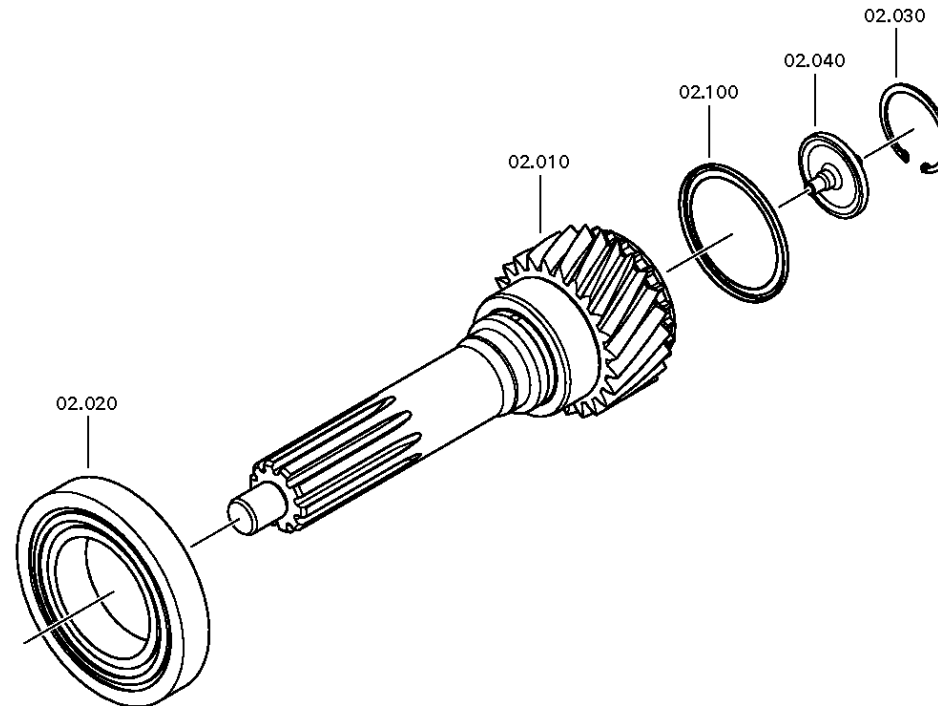
Materialnummer: 1360.002.003

Bildtafel: 218.02.01-1

ANTRIEBSWELLE



6 S 1310 BO /
ANTRIEBSWELLE



Bildtafel

Seite 2 von 5

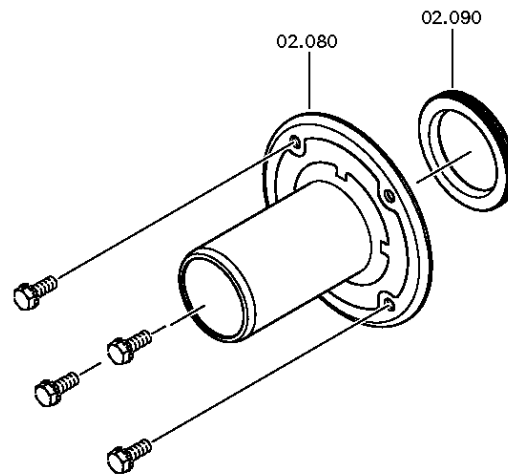
Materialnummer: 1360.002.003

Bildtafel: 218.02.10-1

ANTRIEBSWELLE



6 S 1310 BO /
ANTRIEBSWELLE



Bildtafel

Seite 3 von 5

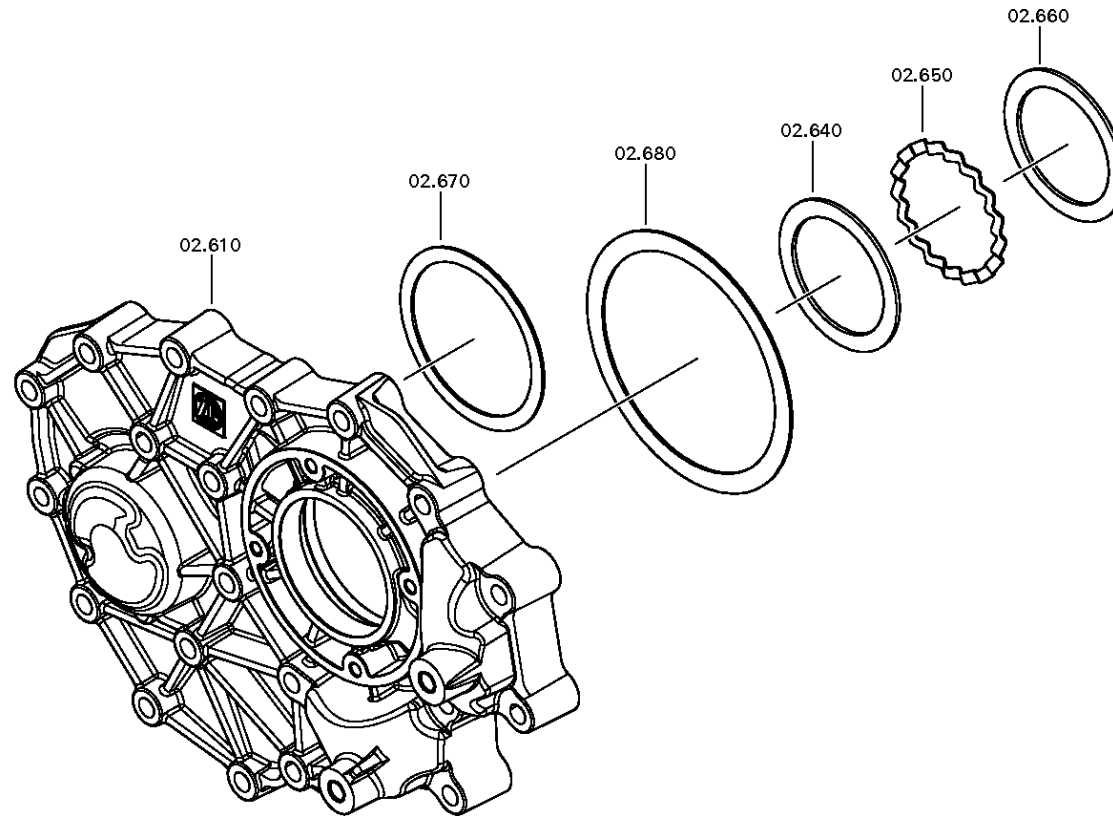
Materialnummer: 1360.002.003

Bildtafel: 218.02.40-1

ANTRIEBSWELLE



6 S 1310 BO /
ANTRIEBSWELLE



Bildtafel

Seite 4 von 5

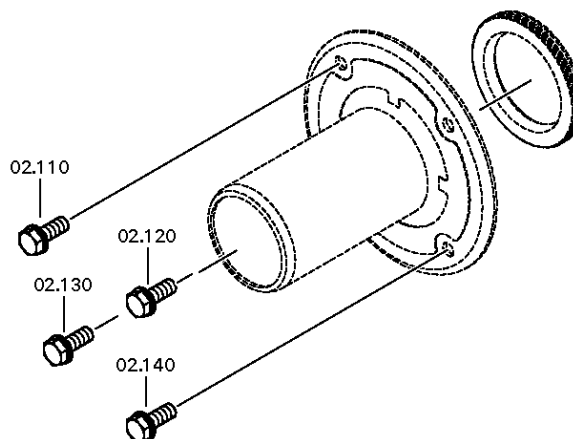
Materialnummer: 1360.002.003

Bildtafel: 218.02.80-1

ANTRIEBSWELLE



6 S 1310 BO /
ANTRIEBSWELLE



Bildtafel

Seite 5 von 5

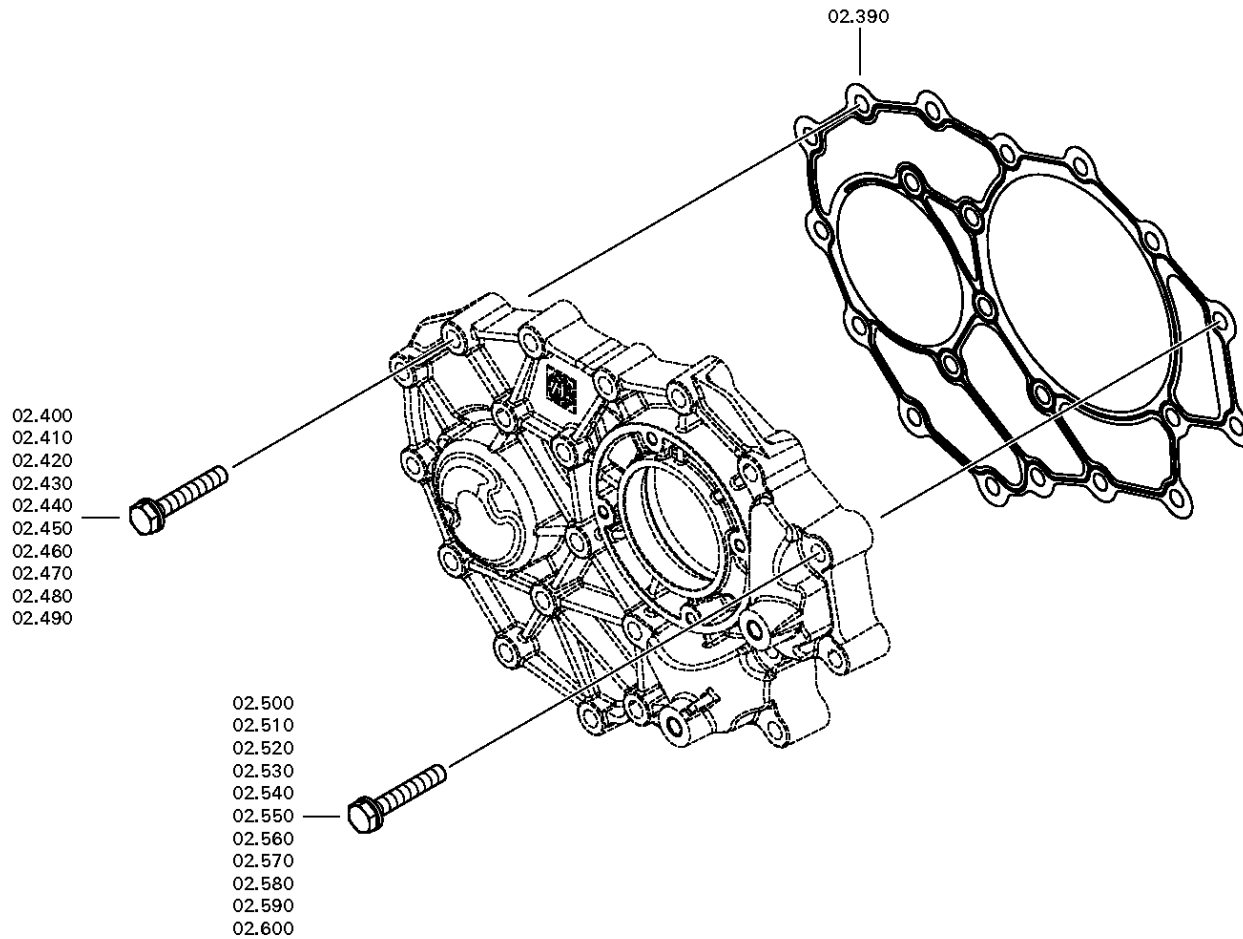
Materialnummer: 1360.002.003

Bildtafel: 218.02.90-1

ANTRIEBSWELLE



6 S 1310 BO /
ANTRIEBSWELLE



Bildtafel

Seite 1 von 1

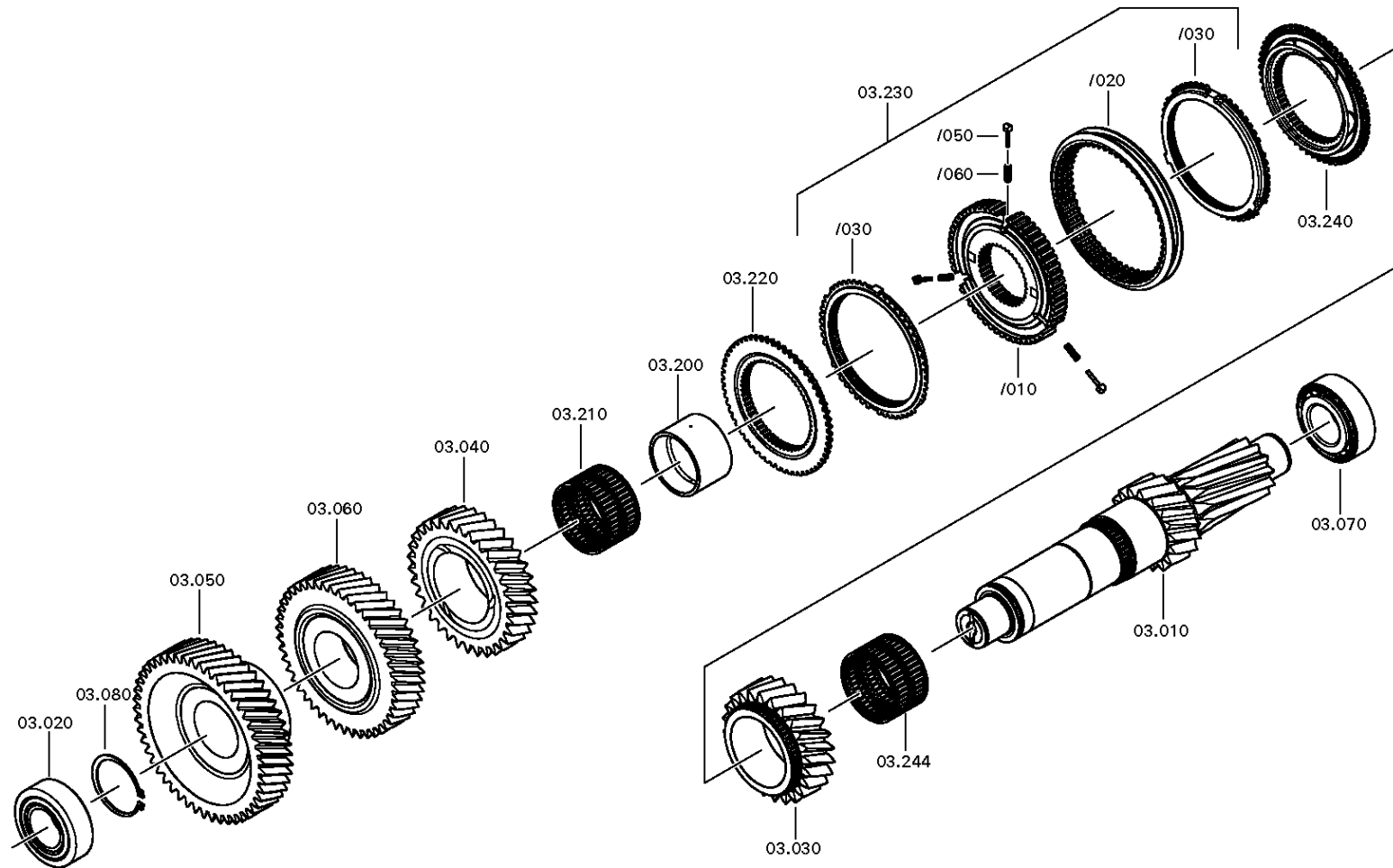
Materialnummer: 1360.002.003

Bildtafel: 218.03.01-1

Material-Baugruppen-Nummer: 1360.103.005



6 S 1310 BO /
VORGELEGEWELLE



Bildtafel

Seite 1 von 2

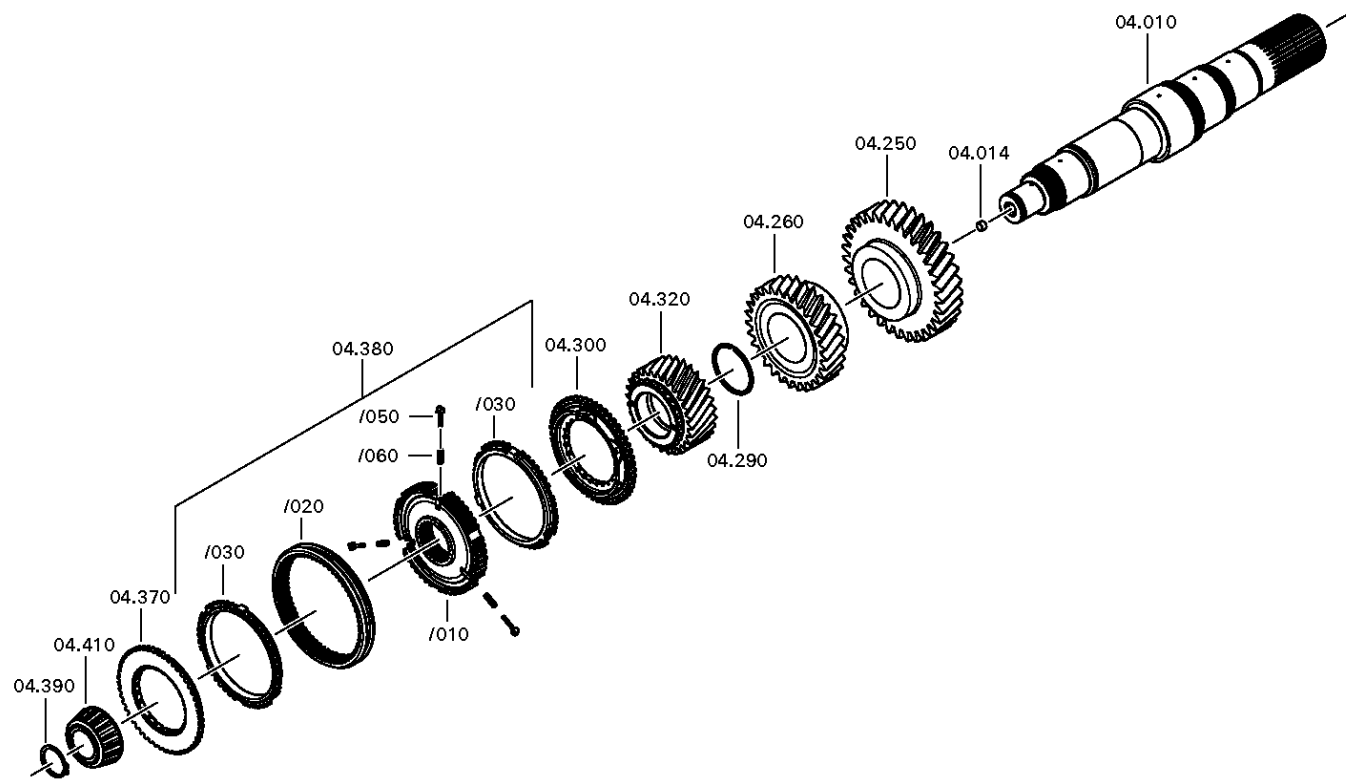
Materialnummer: 1360.002.003

Bildtafel: 218.04.02-1

HAUPTWELLE



6 S 1310 BO /
HAUPTWELLE



Bildtafel

Seite 2 von 2

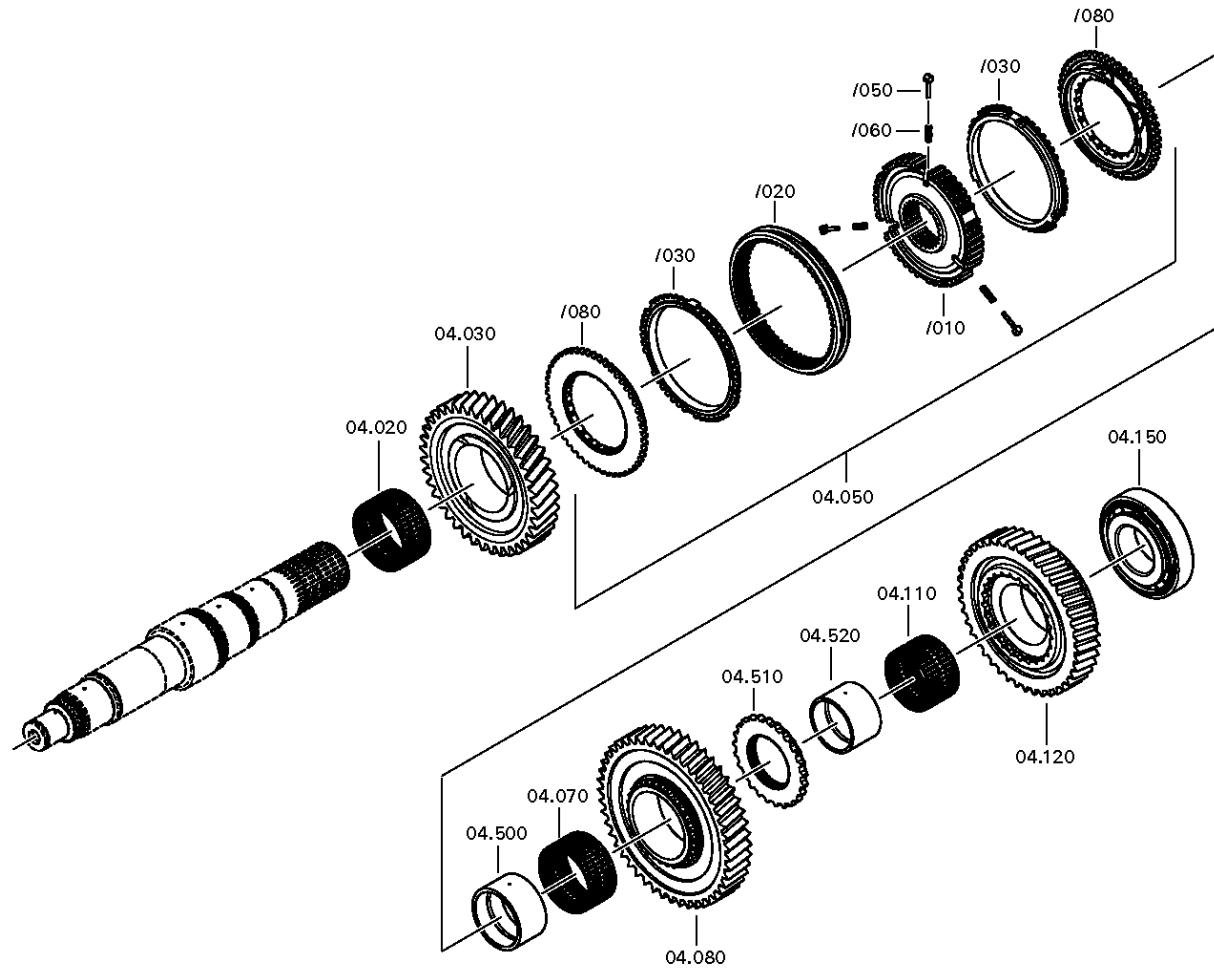
Materialnummer: 1360.002.003

Bildtafel: 218.04.02-2

HAUPTWELLE



6 S 1310 BO /
HAUPTWELLE



Bildtafel

Seite 1 von 1

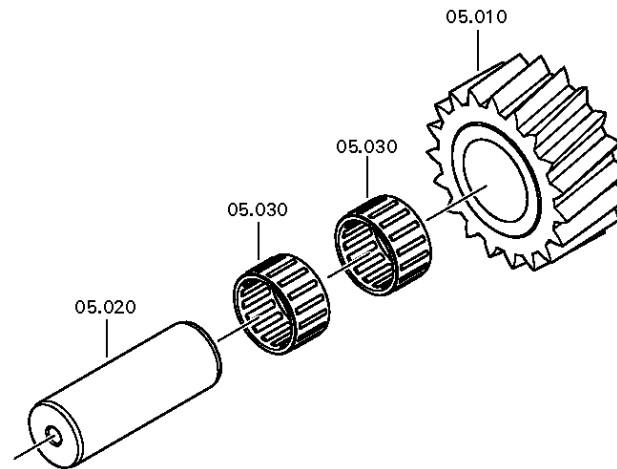
Materialnummer: 1360.002.003

Bildtafel: 218.05.01-1

Material-Baugruppen-Nummer: 1360.105.002



6 S 1310 BO /
RUECKLAUF



Bildtafel

Seite 1 von 1

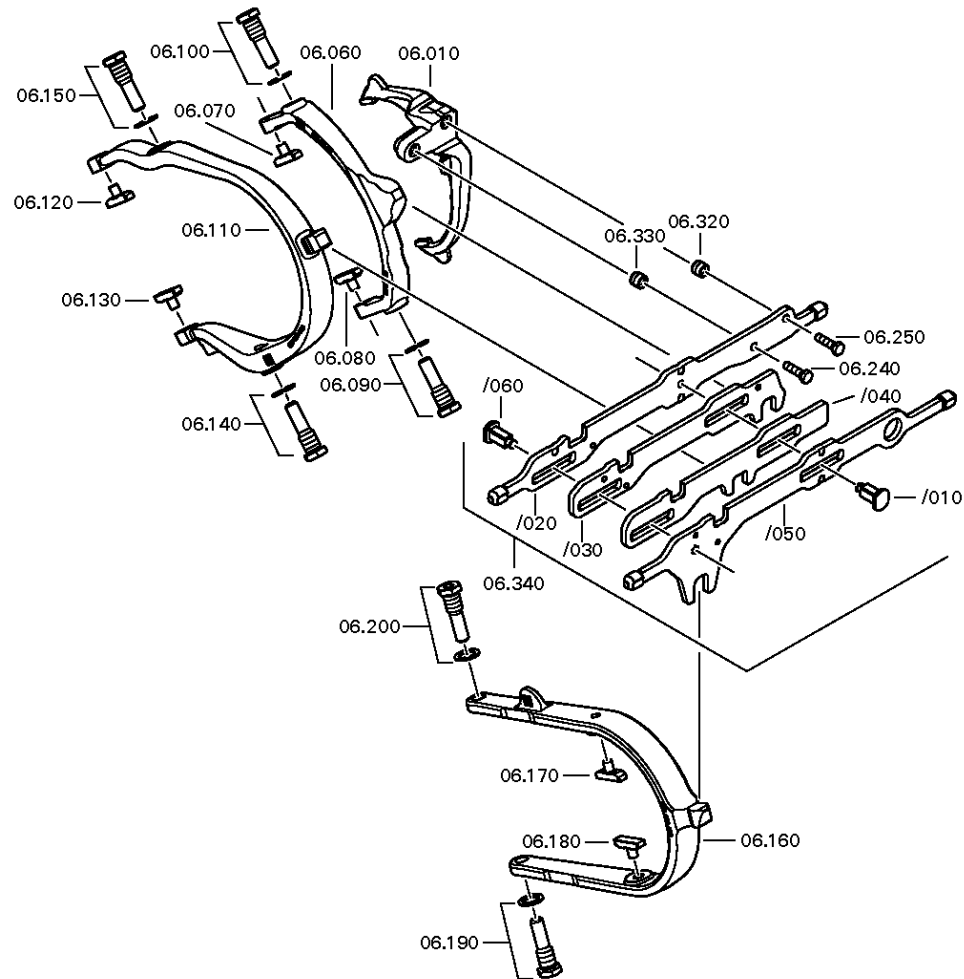
Materialnummer: 1360.002.003

Bildtafel: 218.06.02-1

Material-Baugruppen-Nummer: 1360.106.002



6 S 1310 BO /
SCHALTUNG



Bildtafel

Seite 1 von 1

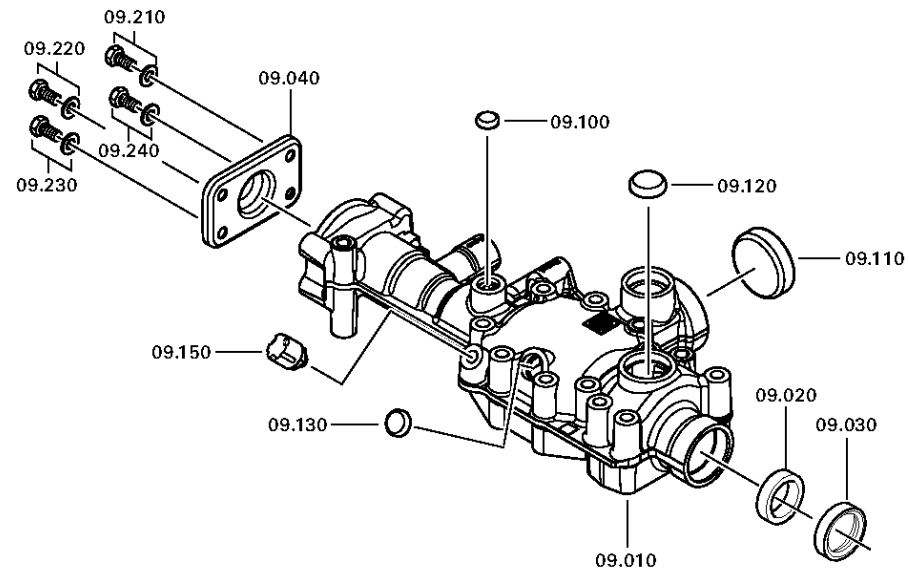
Materialnummer: 1360.002.003

Bildtafel: 150.09.01-1

Material-Baugruppen-Nummer: 1346.109.001



6 S 1310 BO /
SCHALTGEHAEUSE



Bildtafel

Seite 1 von 1

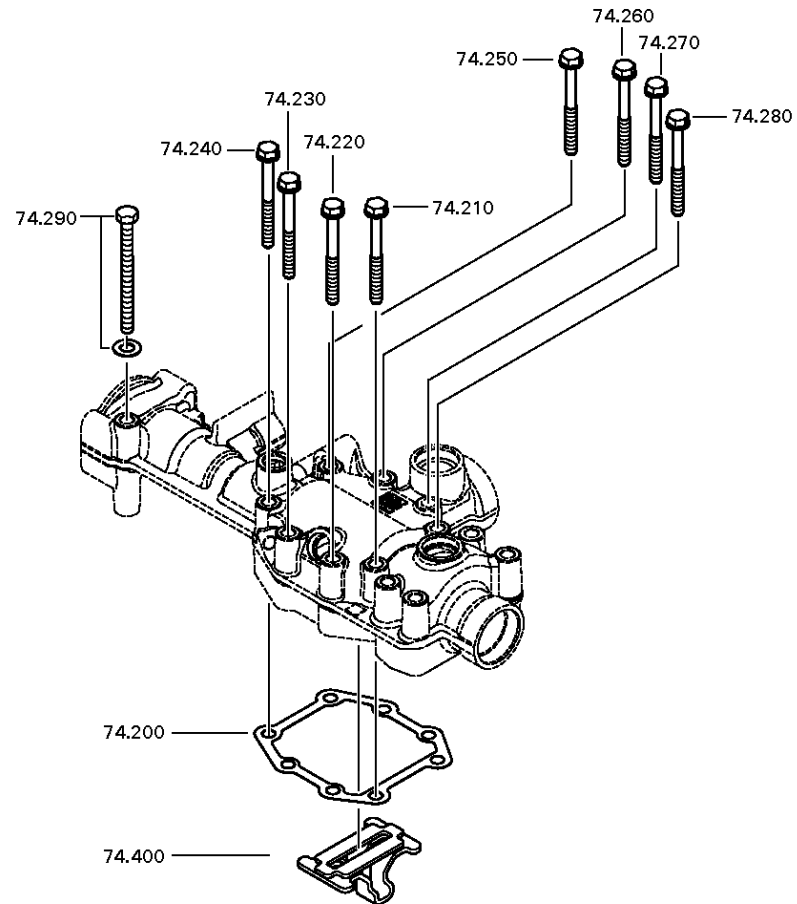
Materialnummer: 1360.002.003

Bildtafel: 150.10.01-1

Material-Baugruppen-Nummer: 1360.174.800



6 S 1310 BO /
SCHALTAUSLEGER



Bildtafel

Seite 1 von 1

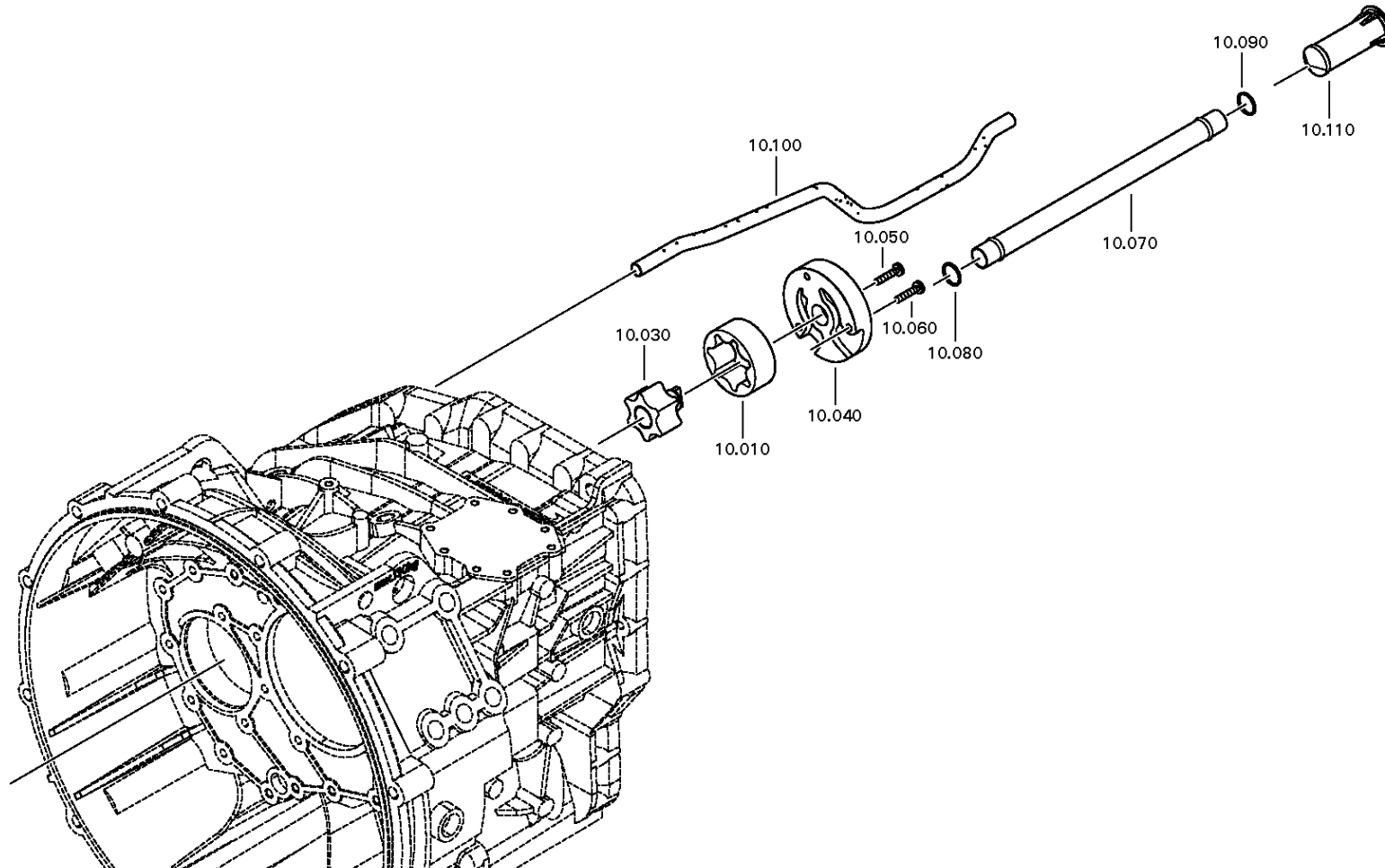
Materialnummer: 1360.002.003

Bildtafel: 218.12.02-1

Material-Baugruppen-Nummer: 1360.110.002



6 S 1310 BO /
OELVERSORGUNG



Bildtafel

Seite 1 von 1

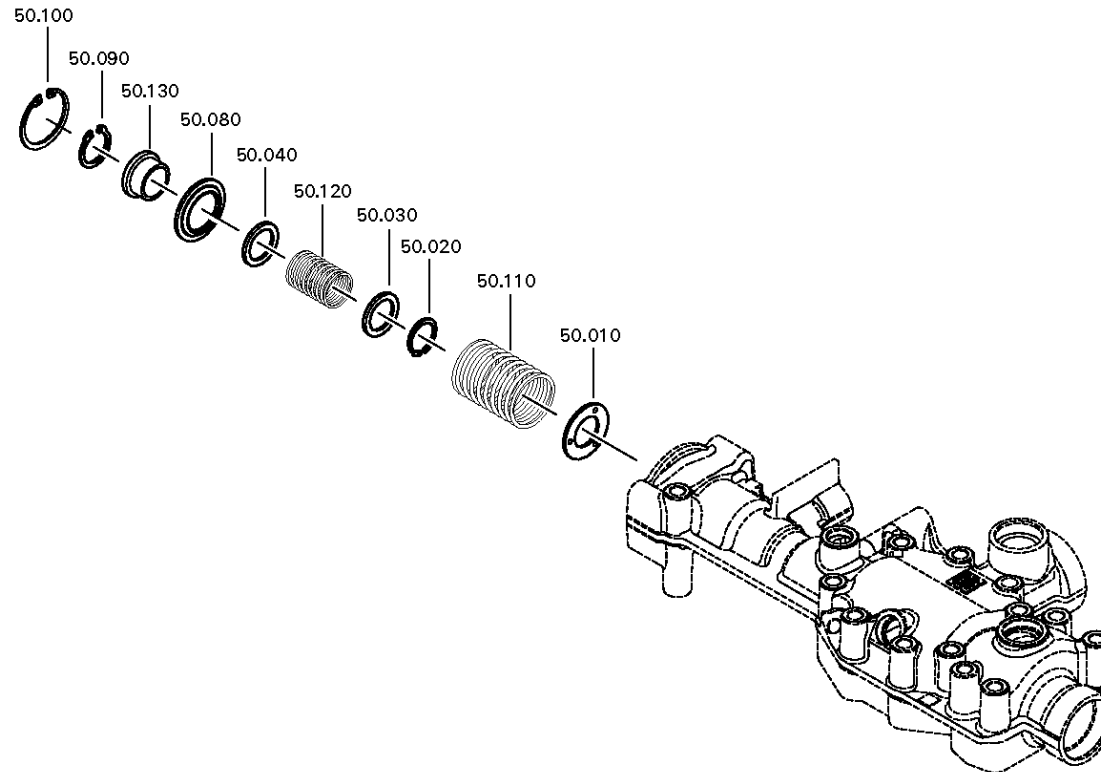
Materialnummer: 1360.002.003

Bildtafel: 150.50.06-1

Material-Baugruppen-Nummer: 1346.150.020



6 S 1310 BO /
FEDERPAKET



Bildtafel

Seite 1 von 1

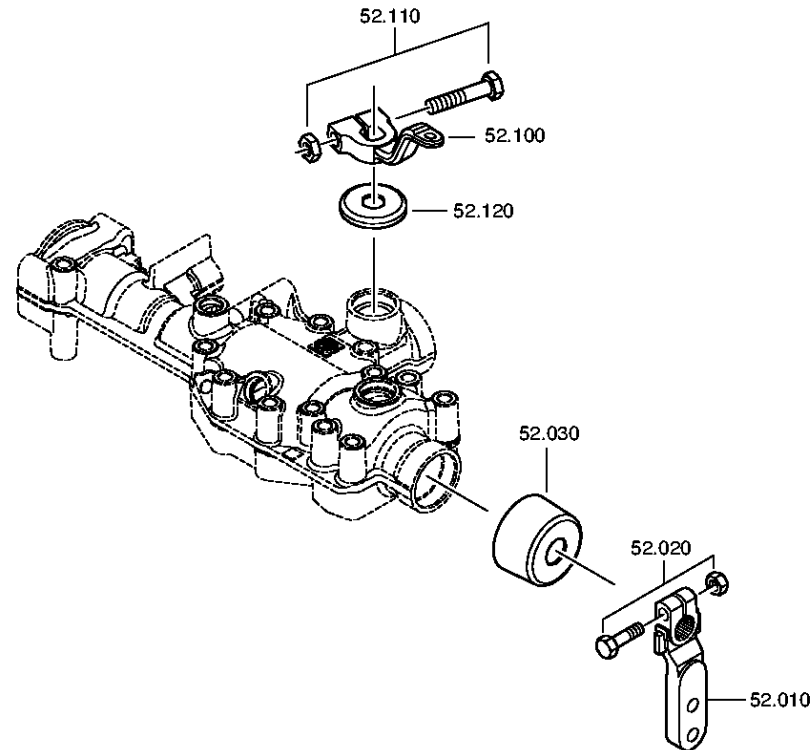
Materialnummer: 1360.002.003

Bildtafel: 150.52.06-1

Material-Baugruppen-Nummer: 1346.152.054



6 S 1310 BO /
HEBEL



Bildtafel

Seite 1 von 1

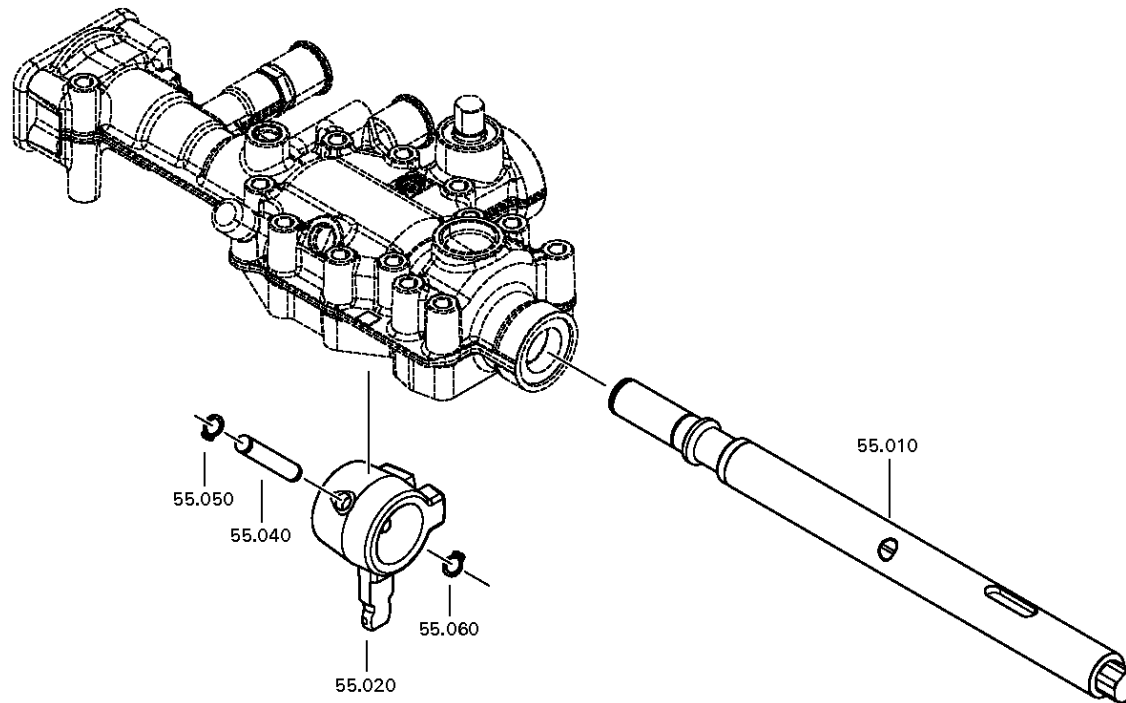
Materialnummer: 1360.002.003

Bildtafel: 218.55.01-1

Material-Baugruppen-Nummer: 1360.155.004



6 S 1310 BO /
SCHALTWELLE



Bildtafel

Seite 1 von 1

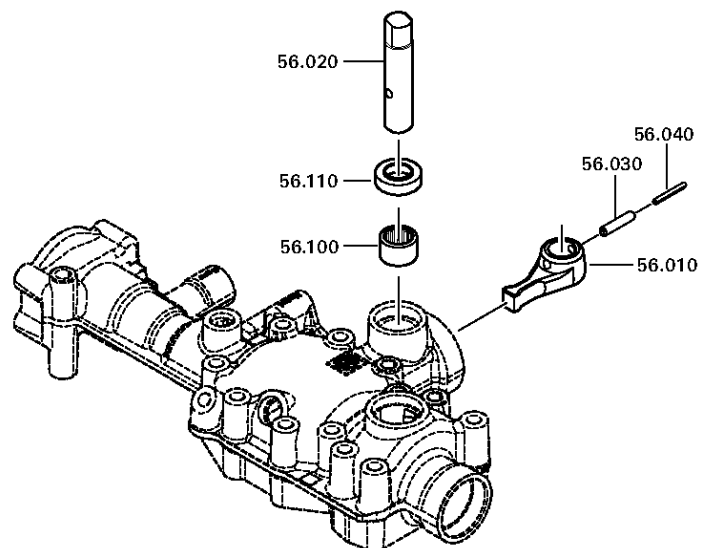
Materialnummer: 1360.002.003

Bildtafel: 150.56.01-1

Material-Baugruppen-Nummer: 1346.156.001



6 S 1310 BO /
WAEHLANSCHLUSS



Bildtafel

Seite 1 von 2

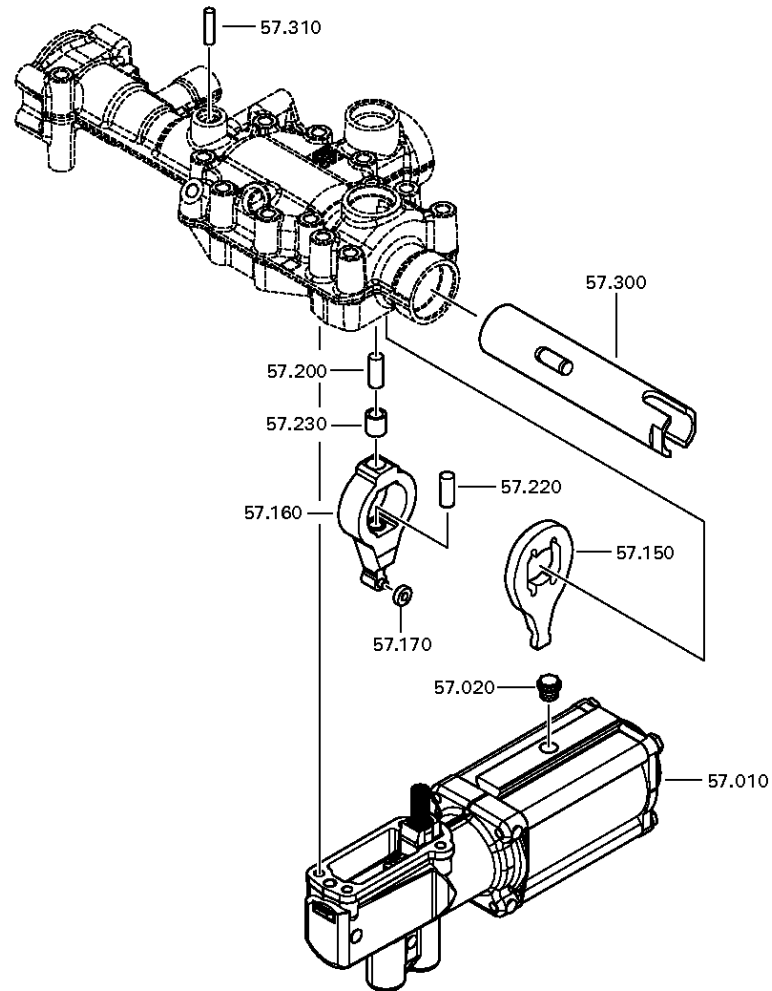
Materialnummer: 1360.002.003

Bildtafel: 150.57.01-1

PNEU.SERVOEINH.



6 S 1310 BO /
PNEU.SERVOEINH.



Bildtafel

Seite 2 von 2

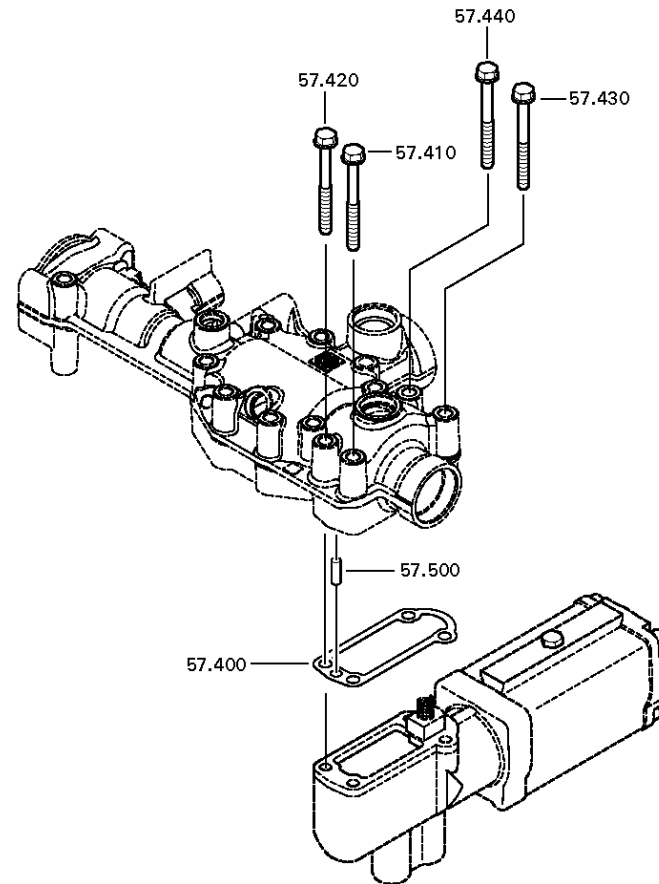
Materialnummer: 1360.002.003

Bildtafel: 150.57.80-1

PNEU.SERVOEINH.



6 S 1310 BO /
PNEU.SERVOEINH.



Bildtafel

Seite 1 von 1

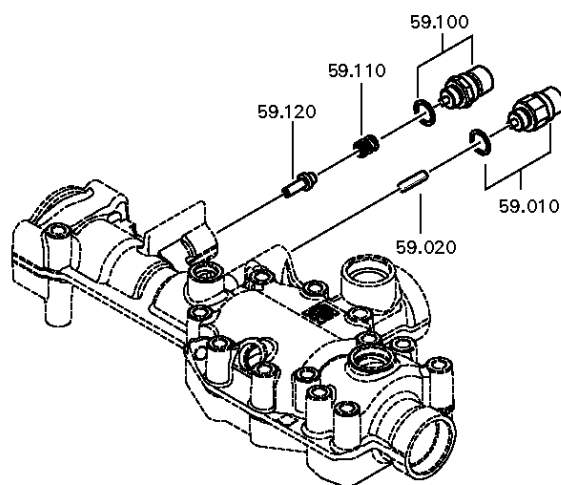
Materialnummer: 1360.002.003

Bildtafel: 150.59.01-1

Material-Baugruppen-Nummer: 1346.159.020



6 S 1310 BO /
SCHALTER



Bildtafel

Seite 1 von 1

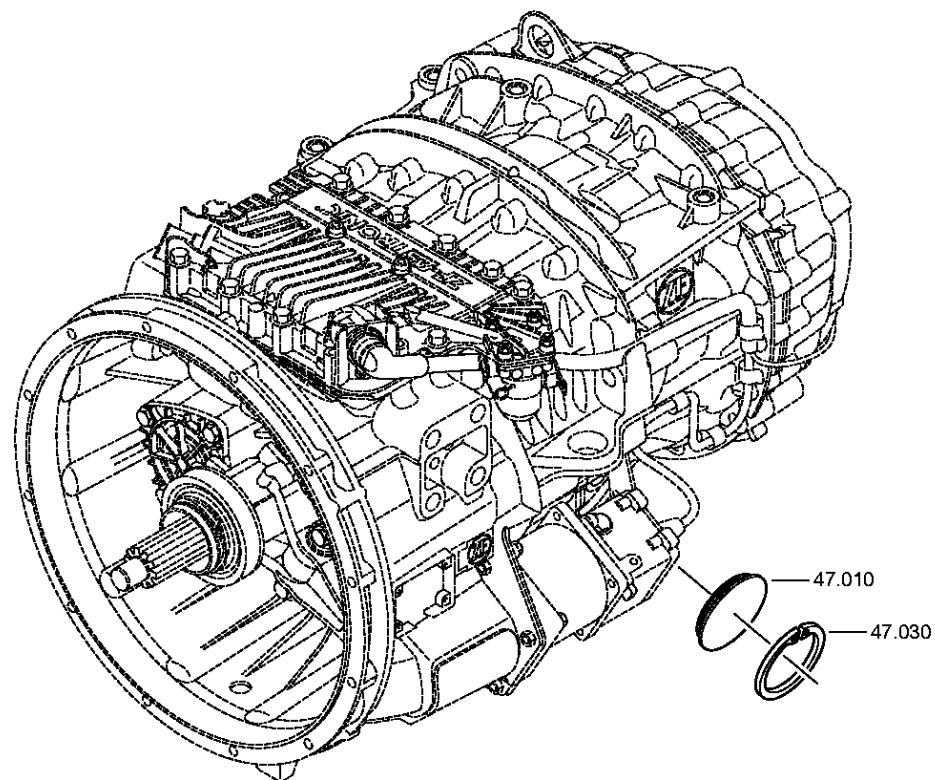
Materialnummer: 1360.002.003

Bildtafel: 141.90.01-1

Material-Baugruppen-Nummer: 1336.147.001



6 S 1310 BO /
WAERMETAUSCHER



Bildtafel

Seite 1 von 1

Materialnummer: 1360.002.003

Bildtafel: 218.93.03-1

Material-Baugruppen-Nummer: 1360.168.009



6 S 1310 BO /
KUPPLUNGS-AUSRUECKUNG

