



Ersatzteilkatalog

16 S 1930 TD

Materialnummer: 1367.001.041

Tagesdatum: 02.05.2017

ZF Friedrichshafen AG
Hauptverwaltung
80038 Friedrichshafen
Deutschland
Telefon: +49 7541 77-0
Telefax: +49 7541 77-908000
www.zf.com

zuständiges Werk:
Friedrichshafen

Hinweise zum Ersatzteilkatalog



Aufbau eines Ersatzteilkataloges

- Deckblatt
- Technisches Deckblatt (bei SDM Ausdruck)
- Bildtafelübersicht
- Bildtafel
- zugehörige Stückliste
- nächste Bildtafel
- zugehörige Stückliste
- ...

Bildtafel und Stückliste



Bildtafelübersicht

Bildtafel Figure	Sachnummer Product number	Benennung (Description)	Technische Info Technical info	Description (Benennung)	Menge Quantity	Einheit Unit
068.08.17	1316.170.001	AUSLEGER	WL	SHIFT TURRET	1	Stk
068.08.06	1316.170.031	DECKEL	WL*H-H *VM	COVER	1	Stk
068.08.14	1316.170.808	DECKEL	WL*AUSL+GEH*H-H*HF160N	COVER	1	Stk
08	1316.170.441	ANSCHLUSSTEILE	WL*NG-VORB*RG-SCHL*168N *BAJONETT	CONNECTING PARTS	1	Stk

eine "Lücke" bedeutet, dass es für diese Baugruppe keine eigene Bildtafel gibt
die Teile dieser Baugruppe sind auf den Bildtafeln mit derselben Mittelnummer dargestellt

1 Positionen mit Unterpositionen

Pos.	Sachnummer Product number	Benennung (Description)	Technische Info Technical info	Description (Benennung)	Menge Quantity	Einheit Unit
0370	1315.201.054	RUECKLAUFBOLZEN	KPL.16S151*SG*L= 79	REV.IDLER SHAFT	1	Stk
/0120	0631.329.293	SPANNSTIFT		SLOT. PIN	1	Stk

Positionen mit "/" sind die einzelnen Positionen einer Komplettierung
siehe Beispiel: Position 0370 enthält einen Spannstift, mit der Position /0120

2 Normteilkombinationen

Pos.	Sachnummer Product number	Benennung (Description)	Technische Info Technical info	Description (Benennung)	Menge Quantity	Einheit Unit
0630		VERSCHL.SCHR.		SCREW PLUG	1	Stk
	0636.302.067	VERSCHL.SCHR.		SCREW PLUG	1	Stk
	0634.801.249	DICHTRING	A 26 X 31	SEALING RING	1	Stk

in der Stückliste werden die Bestandteile der Normteilkombination angezeigt

3 Darstellung Positionsnummer auf der Bildtafel und in der Stückliste

01.620 - auf der Bildtafel Die 01 bezieht sich auf die Baugruppe, in der die Position sich befindet. Sie wird aus programmtechnischen Gründen in der Bildtafel angezeigt.

0620 - in der Stückliste

Pos.	Sachnummer Product number	Benennung (Description)	Technische Info Technical info	Description (Benennung)	Menge Quantity	Einheit Unit
0620	0732.040.736	DRUCKFEDER		COMPRESSION SPRING	1	Stk

4 *-Positionen

Positionen mit einem * sind optional, d.h. sie sind nicht zwingend in der Stückliste
Der folgende Hinweis ist auf den Bildtafeln abgebildet

je nach Stücklistenausführung
depending on spec. number
* suivant la nomenclature
secondo la distinta base

5 Gestrichelt dargestellte Teile

Teile, die auf einer Bildtafel gestrichelt dargestellt werden, dienen lediglich zur Orientierung der anderen Teile

Technisches Deckblatt

Seite 1 von 5

Materialnummer: 1367.001.041



16 S 1930 TD /

Pos.-Nr.	Informationen	Anderungsnummer
001	Einsatzfall -----	
002	Kunde Renault Vehicules Industriels	
003	Stadt Saint Priest Cedex	
004	DUNS 27-813-6346	
005	Fahrzeug- Gerdaten -----	
006	Verkaufsbezeichnung PREMIUM	
007	Hersteller Renault Vehicules Industriels	
008	Entwicklungsbezeichnung	
009	Produktverwendung LKW	
010	Fahrzeug- Gertyp ZUGMASCHINE	
011	SOP	
012	Motordaten	
013	Verkaufsbezeichnung MD11-380	
014	Hersteller AB Volvo	
015	Hubraum	
016	Zylinder	
017	Nennleistung 279 kW	
018	Drez.b.Nennl. 1900 1/min	
019	Nennmoment 1800 Nm	
020	Drez.b.Nennmom. 950 1/min	
021	Klassifizierung Einsatzfall -----	
022	BEZEICHNUNG KUPPLUNG 430DTE	
023	HERSTELLER KUPPLUNG VALEO	
024	ANZAHL RAEDER GESAMT 6	
025	ANZAHL RAEDER TREIBEND 4	
026	DYNAMISCHER REIFENRADIUS 491 mm	
027	HINTERACHSUEBERSETZUNG 3.21	
030	ZUL GESAMTGEWICHT SOLO 19 t	
031	ZUL GESAMTGEWICHT ZUG 60 t	
032	Einsatzfall -----	
033	Kunde Renault Vehicules Industriels	
034	Stadt Saint Priest Cedex	
035	DUNS 27-813-6346	

Technisches Deckblatt

Seite 2 von 5



Materialnummer: 1367.001.041

16 S 1930 TD /

Pos.-Nr.	Informationen	Anderungsnummer
036	Fahrzeug- Gerdaten -----	
037	Verkaufsbezeichnung PREMIUM LANDER	
038	Hersteller Renault Vehicules Industriels	
039	Entwicklungsbezeichnung	
040	Produktverwendung LKW	
041	Fahrzeug- Gertyp ZUGMASCHINE	
042	SOP	
043	Motordaten	
044	Verkaufsbezeichnung MD11-380	
045	Hersteller AB Volvo	
046	Hubraum	
047	Zylinder	
048	Nennleistung 279 kW	
049	Drez.b.Nennl. 1900 1/min	
050	Nennmoment 1800 Nm	
051	Drez.b.Nennmom. 950 1/min	
052	Klassifizierung Einsatzfall -----	
053	BEZEICHNUNG KUPPLUNG 430DTE	
054	HERSTELLER KUPPLUNG VALEO	
055	ANZAHL RAEDER GESAMT 6	
056	ANZAHL RAEDER TREIBEND 4	
057	DYNAMISCHER REIFENRADIUS 546 mm	
058	HINTERACHSUEBERSETZUNG 4.35	
061	ZUL GESAMTGEWICHT SOLO 40 t	
062	ZUL GESAMTGEWICHT ZUG 65 t	
063	Produktbeschreibung -----	
064	EINBAULAGE GETRIEBE LIEGEND LINKS	
065	ANBAU GETRIEBE ANGEFLANSCHT	
071	ANZAHL GAENGE 16	
072	UEBERSETZUNG NIEDRIGSTER GANG 16.41	
073	UEBERSETZUNG HOECHSTER GANG 1	
074	UEBERSETZUNGSREIHE DG	
075	HINWEIS ZU SCHALTUNGSART DREHWELLE	



Pos.-Nr.	Informationen	Anderungsnummer
076	ANBAULAGE SCHALTUNG WAAGRECHT LINKS	
077	AUSFUEHRUNG SCHALTBILD UEH	
078	AUSF SCHALTUNTERSTUETZUNG GASSENABHAENGIGER SERVO	
079	AUSF BETAETIGUNG SCHALTUNG KABELZUG	
080	AUSFUEHRUNG SCHALTUNG E13MP	
081	AUSFUEHRUNG PSE PSE6	
082	AUSFUEHRUNG PSE MIT VENTIL	
083	AUSFUEHRUNG VENTILBLOCK OHNE LUFTVERTEILER	
087	AUSF 1.GANG/R-GANG GABEL	
088	AUSFUEHRUNG LUFTABSCHALTUNG GV-VENTIL	
089	D-DROSSEL LUFTVERSORUNGSVENTIL 1.3 mm	
090	WAEHLBILDVARIANTE WAEHLBILD 1	
091	AUSFUEHRUNG SYNCHRONISIERUNG 1 1+2 GANG BK-SYNCHR.CARBON	
092	AUSFUEHRUNG SYNCHRONISIERUNG 2 3+4 GANG BK-SYNCHR.CARBON	
093	BEZUGSLAENGE ANTRIEBSWELLE 109 mm	
094	NORMENART ANTRIEBSWELLE SAE	
095	ANZAHL KEILE ANTRIEBSWELLE 10	
096	AUSFUEHRUNG FORM ANTRIEBSWELLE C	
097	NENNDURCHMESSER ANTRIEBSWELLE 2 in	
098	D-ZAPFEN ANTRIEBSWELLE 30 mm	
099	PASSUNGSART ZAPFEN ANTR.WELLE F7	
100	AUSF LAGER ZAPFEN ANTR.WELLE KEGELROLLE	
103	AUSF ANSCHLUSS KUPPL.GEHAEUSE SAE 1	
104	ZENTRIER-D GEH-MOTORANSCHLUSS 511.175 mm	
105	ANZAHL BOHRUNGEN MOTORANSCHL 12	
106	D-BOHRUNG MOTORANSCHLUSS 13 mm	
111	BEZUGSLAENGE AUSRUECKLAGERFL -24.2 mm	
112	DURCHMESSER AUSRUECKFLANSCH 62.62 mm	
113	AUSFUEHRUNG AUSRUECKZYLINDER OHNE	
114	D-AUSSEN ABTRIEBSFLANSCH HA 180 mm	
115	ANZAHL BOHRUNGEN ABTR.FL HA1 4	
117	D-BOHRUNG ABTRIEBSFLANSCH HA 15 mm	
121	KORROSIONSSCHUTZ ABTR.FLANSCH BESCHICHTET	



Pos.-Nr.	Informationen	Anderungsnummer
122	MASS AUSLEGERABSTAND 300 mm	
123	MESSTELLE AUSLEGERABSTAND SCHALTHEBELANLAGE	
124	WAEHLHEBEL y	
125	RADIUS WAEHLHEBEL 68 mm	
126	WAEHLHEBELSTELLUNG B	
127	AUSF KROEPFUNG WAEHLHEBEL AUSSEN	
128	LAENGE KROEPFUNG WAEHLHEBEL 27 mm	
129	SCHALTHEBEL y	
130	RADIUS 1 SCHALTHEBEL 70 mm	
133	SCHALTHEBELVERBINDUNG SECHSKANT	
134	AUSF KROEPFUNG SCHALTHEBEL INNEN	
136	HEBELSTELLUNG SCHALTABGANG A	
140	FEDERANORDNUNG Q4	
141	FEDERKRAFT RIEGELANSCHLAG RG 160 N	
144	WAEHLFEDERKRAFT AUSSEN 17 N	
152	SCHALTER RG y	
153	AUSFUEHRUNG RG-SCHALTER SCHLIESSER	
154	AUSF ANSCHLUSS RG-SCHALTER DIN BAJONETT	
155	CODIERUNG SCHALTER RG A2	
156	SCHUTZKAPPE RG-SCHALTER y	
157	SCHALTER NG y	
158	AUSFUEHRUNG NG-SCHALTER OEFFNER	
159	AUSF ANSCHLUSS NG-SCHALTER DIN BAJONETT	
160	CODIERUNG SCHALTER NG A1	
161	SCHUTZKAPPE NG-SCHALTER y	
162	DRUCKSCHALTER y	
163	AUSFUEHRUNG DRUCKSCHALTER SCHLIESSER	
164	AUSF ANSCHLUSS DRUCKSCHALTER DIN BAJONETT	
165	CODIERUNG DRUCKSCHALTER A3	
166	SCHUTZKAPPE DRUCKSCHALTER y	
167	RG-GASSENERKENNUNG SCHALTER n	
172	SCHALTER RG-GESCHALTET n	
177	SCHALTER GP n	



Pos.-Nr.	Informationen	Anderungsnummer
187	SCHALTER GV n	
192	SCHALTER HG n	
197	SCHALTER 1 GANG n	
202	ANBAULAGE WAERMETAUSCHER VORNE RECHTS	
203	AUSF ANSCHLUSS WAERMETAUSCHER VORBEREITET	
204	AUSFUEHRUNG GETR.ENTLUEFTUNG STECKVERBINDUNG 90 GRAD	
205	LAENGE ENTLUEFTERROHR 2200 mm	
206	LAGEPOSITION GETR.ENTLUEFTUNG VORNE	
211	IMPULSGEBER GETRIEBE MIT	
212	IMPULSZAHL IMP.GEBER GETRIEBE 6 IMP/U	
213	SCHUTZKAPPE IMP.GEBER GETRIEBE y	
214	AUSF ANSCHL IMP.GEBER GETRIEBE DIN BAJONETT	
215	AUSFUEHRUNG IMP.GEBER GETRIEBE KITAS II	
221	OELMENGE GETRIEBE 15.5 dm3	
223	OELSORTE ZULAESSIG NACH TE-ML01	
224	OELKLASSE ERSTBEFUELLUNG E	
225	CODIERUNG AUSSENKONSERVIERUNG KA1	
227	CODIERUNG INNENKONSERVIERUNG KI1	
228	KONSERVIERUNGSVORSCHRIFT ZFN 916	
229	FARBE TIEFSCHWARZ	
230	FARBKLASSIFIZIERUNG NACH RAL 9005	
231	LACKIERUNG ZF-NORM 915 W	
240	Fremdnummer -----	
241	Renault Vehicules Industriels 7421466190	

Baugruppenübersicht

Seite 1 von 2



Materialnummer: 1367.001.041

16 S 1930 TD /

Bildtafel	Pos.-Nr.	Material-Nr.	Benennung	Menge	Änd.-Nr.	Techn. Info.
161.01.03-1	110	1356.101.001	GETR.GEHAEUSE	1		
161.01.81-1	180	1325.101.808	KUPPL.GEHAEUSE	1		
161.02.03-1	10	1356.102.005	ANTRIEBSWELLE	1		
161.02.80-1	240	1325.102.802	ANSCHLUSSPLATTE	1		
161.02.01-1	910	1325.102.014	ANSCHLUSSPLATTE	1		
068.03.01-1	20	1316.103.012	VORGELEGEWELLE	1		
161.04.02-1	30	1367.104.002	HAUPTWELLE	1		
068.R0.04-1	KIT	1316.298.037	SYNCHRONSATZ	1		
161.05.01-1	130	1325.105.001	RUECKLAUF	1		
161.06.04-1	40	1356.106.001	GETR.SCHALTUNG	1		
161.06.02-1	44	1325.106.803	GETR.SCHALTUNG	1		
068.07.92-1	460	1341.108.804	SCHALTGEHAEUSE	1		
068.07.48-1	910	1341.108.010	SCHALTGEHAEUSE	1		
068.07.47-1	914	1341.108.409	SCHALTWELLE	1		
068.07.82-1	924	1341.108.004	RASTIERUNG	1		
062.08.30-1	954	1316.171.403	ABSCHLUSSDECKEL	1		
068.08.02-1	960	1316.171.437	PNEU.SERVOEINH.	1		
161.09.02-1	934	1325.109.001	VENTILBLOCK	1		
161.09.03-1	940	1325.109.401	SCHALTER	1		
161.10.04-1	200	1356.110.002	OELVERSORGUNG	1		
161.10.01-1	920	1325.110.005	PUMPE	1		
068.10.03-1	932	1341.111.001	WAEHLHEBEL	1		
068.10.04-1	466	1341.111.800	WAEHLHEBEL	1		
068.12.25-1	920	1341.149.006	FEDERPAKET	1		
161.28.05-1	370	1367.128.803	PLANETENGRUPPE	1		
161.40.01-1	50	1356.112.001	GV-SCHALTUNG	1		
161.40.80-1	340	1325.112.811	GV-SCHALTUNG	1		
	KIT	1356.298.001	REPARATURSATZ	1		
161.43.01-1	40	1325.131.009	GP-GEHAEUSE	1		
161.43.40-1	50	1325.131.400	VERSCHLUSSTEILE	1		
161.44.01-1	10	1354.132.002	PLANENTRIEB	1		
161.44.40-1	60	1325.132.405	ABTRIEBSFLANSCH	1		

Baugruppenübersicht

Seite 2 von 2

Materialnummer: 1367.001.041



16 S 1930 TD /

Bildtafel	Pos.-Nr.	Material-Nr.	Benennung	Menge	Änd.-Nr.	Techn. Info.
161.45.01-1	20	1325.133.004	SYNCHRONISIERG.	1		
161.46.01-1	30	1325.134.006	GP-SCHALTUNG	1		
161.46.42-1	400	1325.134.403	SCHALTER	1		
161.57.01-1	510	1325.145.003	GRUPPENSCHALTG.	1		
161.70.08-1	480	1356.170.011	ABSPERRVENTIL	1		
161.90.08	320	1325.147.009	VERSCHL.SCHR.	1		
161.93.17-1	262	1315.301.230	VERSCHLUSSKAPPE	1		

Bildtafel

Seite 1 von 2

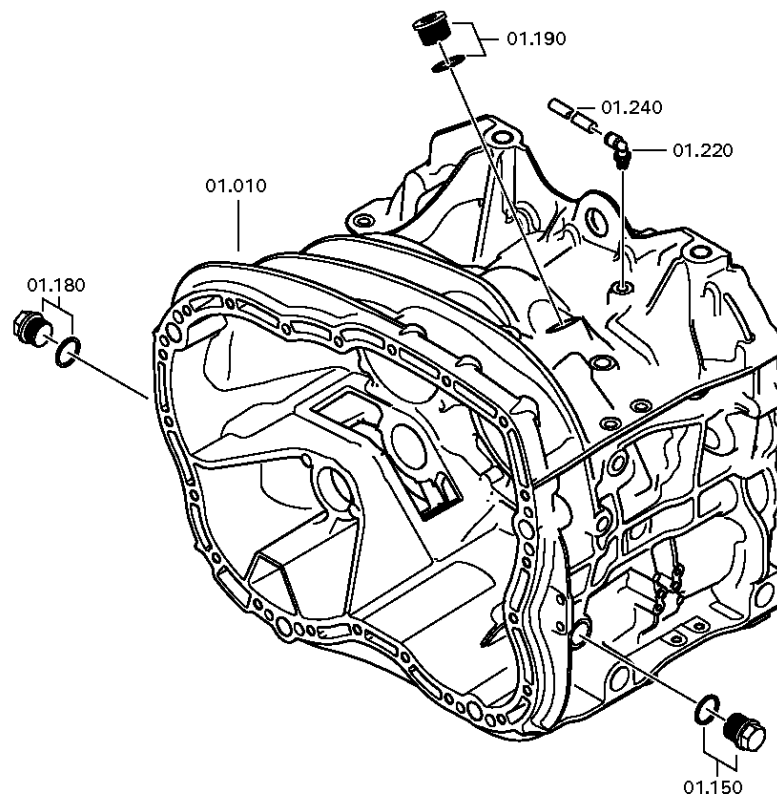
Materialnummer: 1367.001.041

Bildtafel: 161.01.03-1

GETR.GEHAEUSE



16 S 1930 TD /
GETR.GEHAEUSE



Bildtafel

Seite 2 von 2

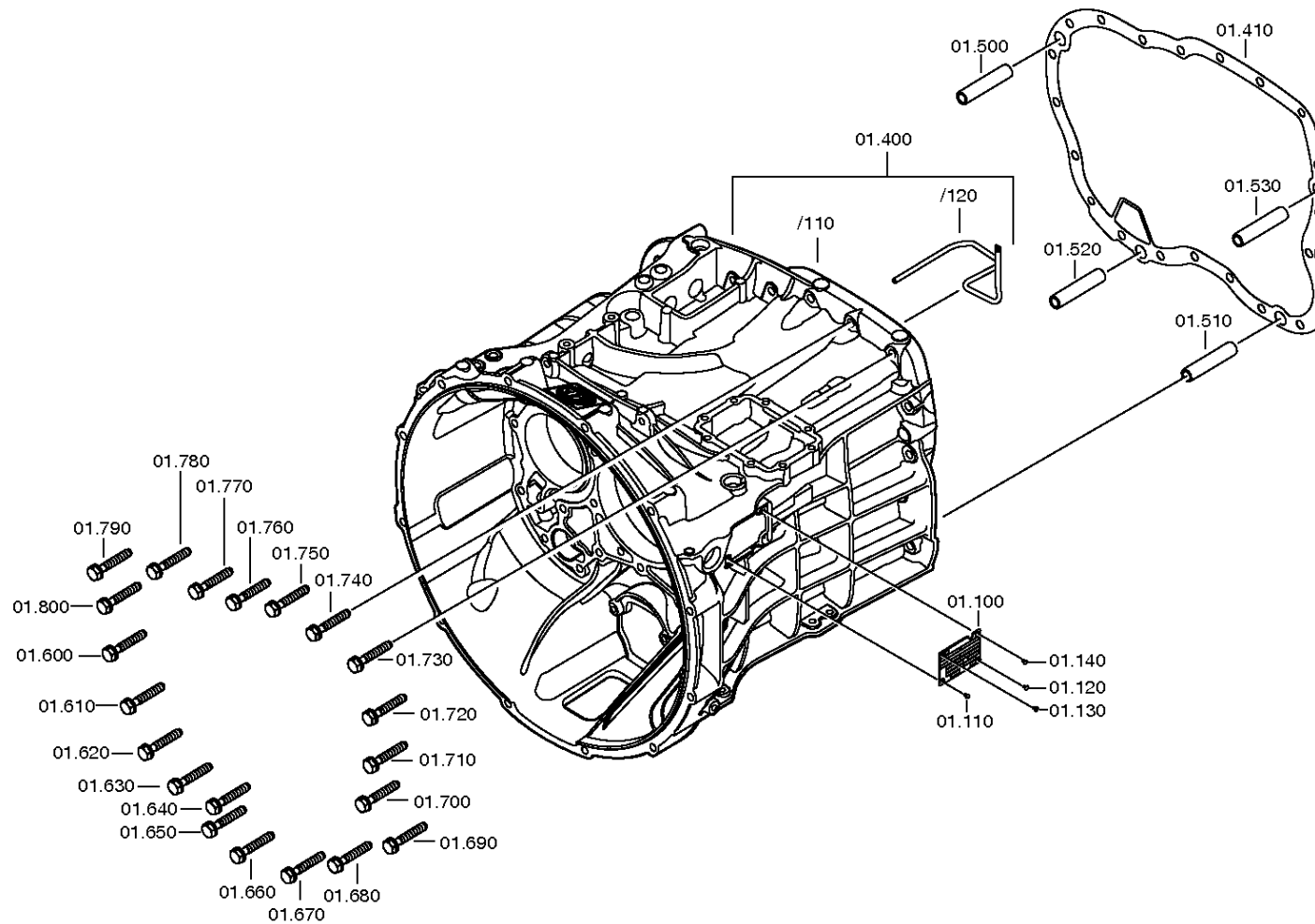
Materialnummer: 1367.001.041

Bildtafel: 161.01.81-1

GETR.GEHAEUSE



16 S 1930 TD /
GETR.GEHAEUSE



Bildtafel

Seite 1 von 3

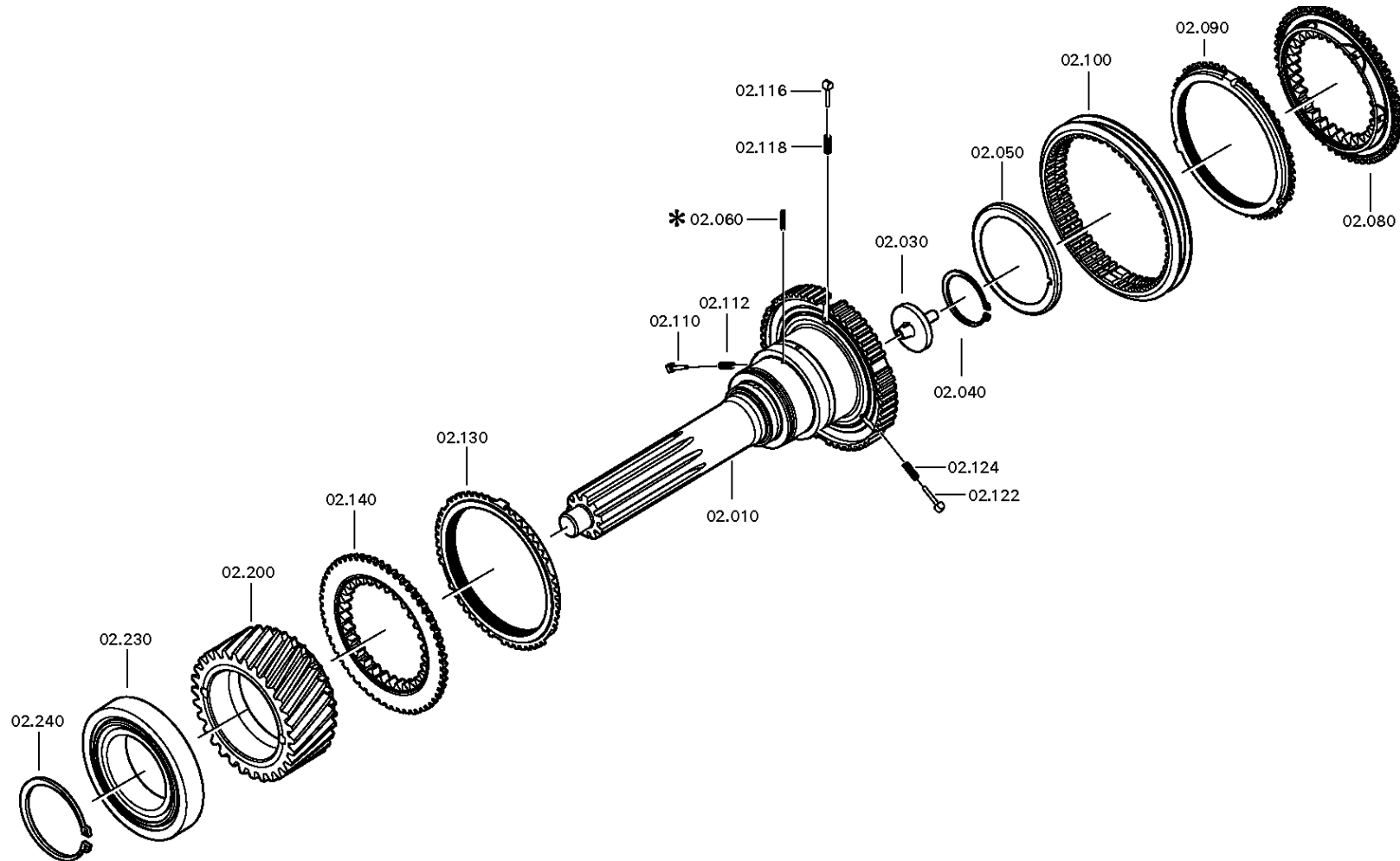
Materialnummer: 1367.001.041

Bildtafel: 161.02.03-1

ANTRIEBSWELLE



16 S 1930 TD /
ANTRIEBSWELLE



Bildtafel

Seite 2 von 3

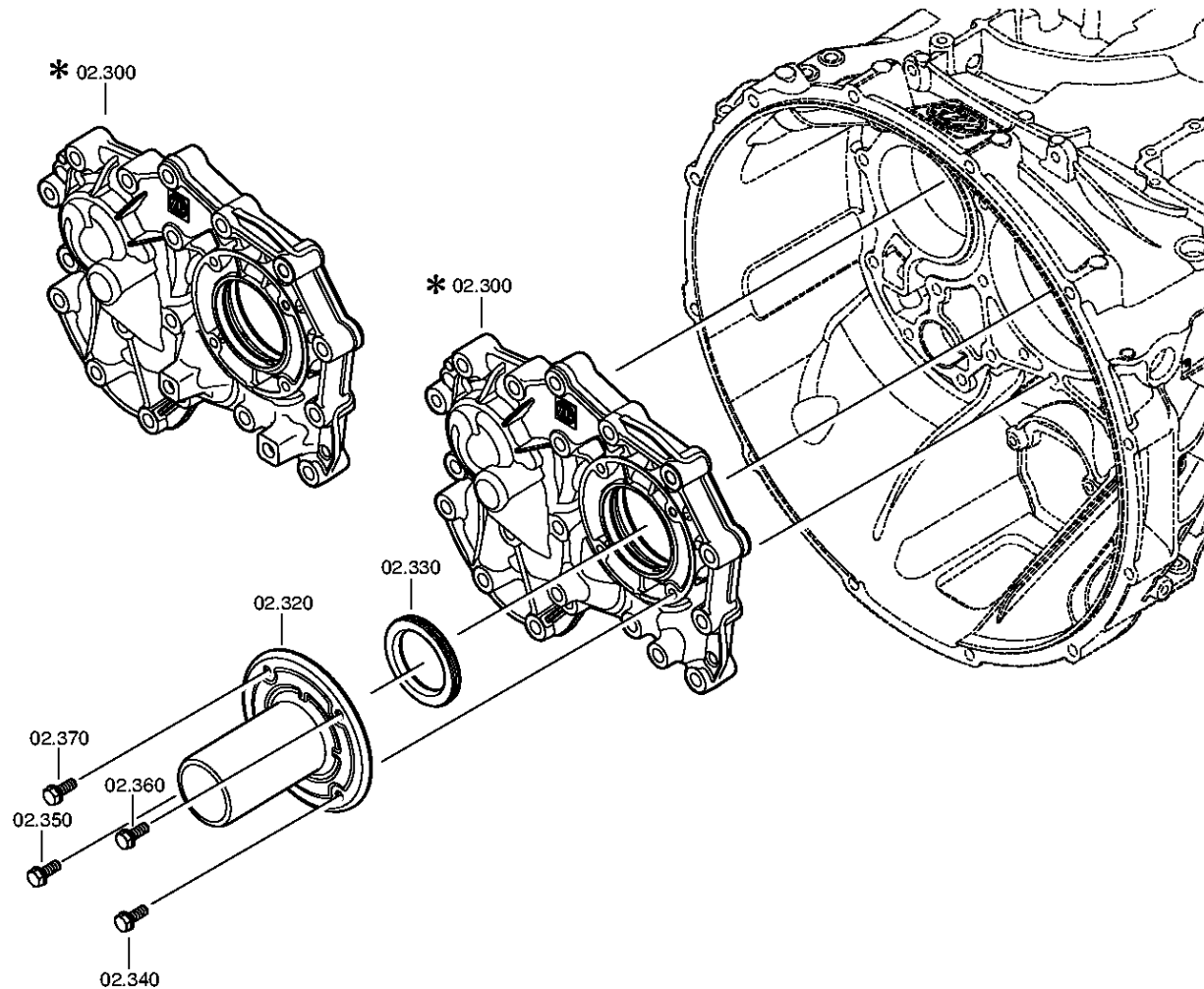
Materialnummer: 1367.001.041

Bildtafel: 161.02.01-1

ANTRIEBSWELLE



16 S 1930 TD /
ANTRIEBSWELLE



Bildtafel

Seite 3 von 3

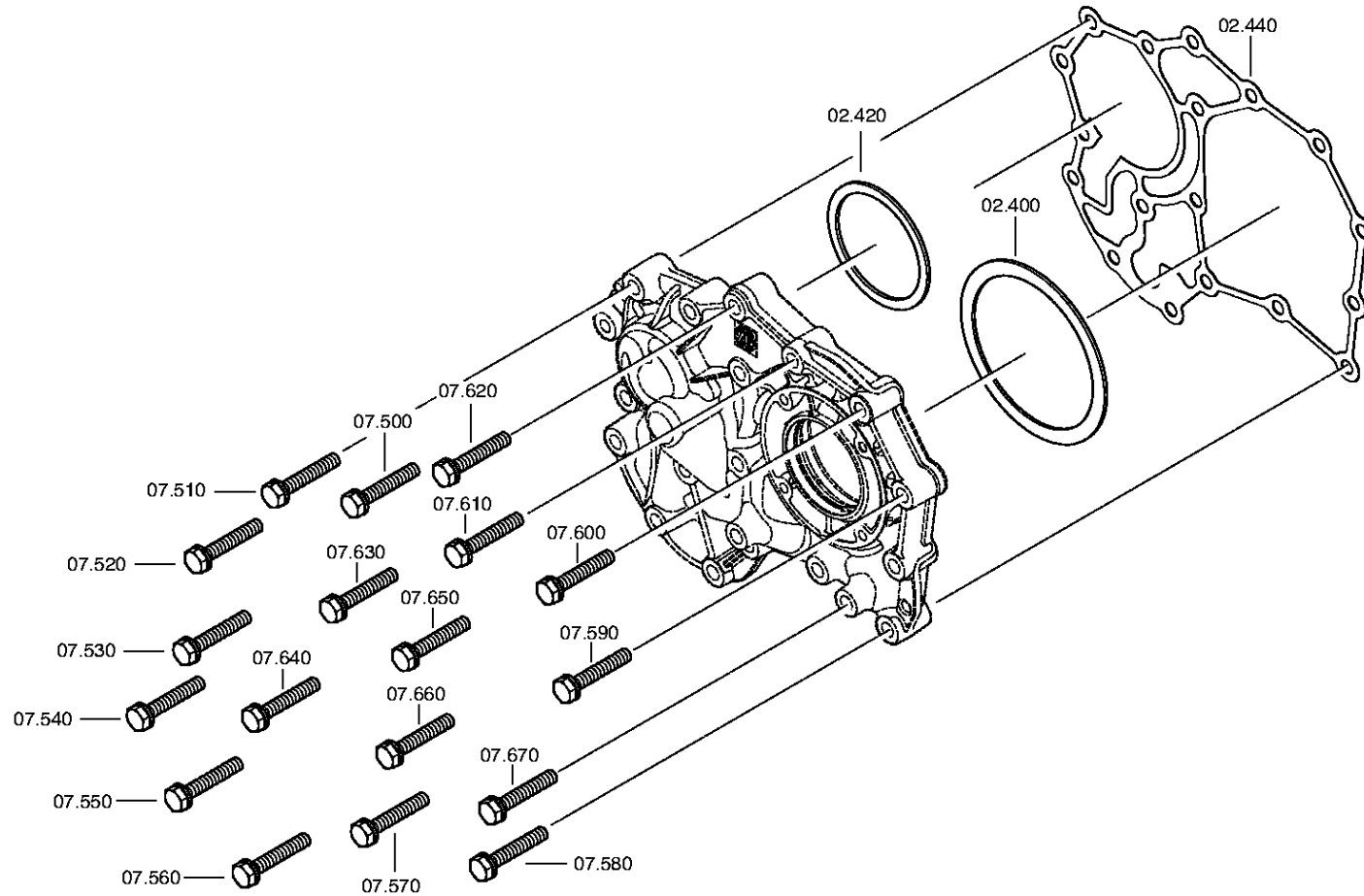
Materialnummer: 1367.001.041

Bildtafel: 161.02.80-1

ANTRIEBSWELLE



16 S 1930 TD /
ANTRIEBSWELLE



Bildtafel

Seite 1 von 1

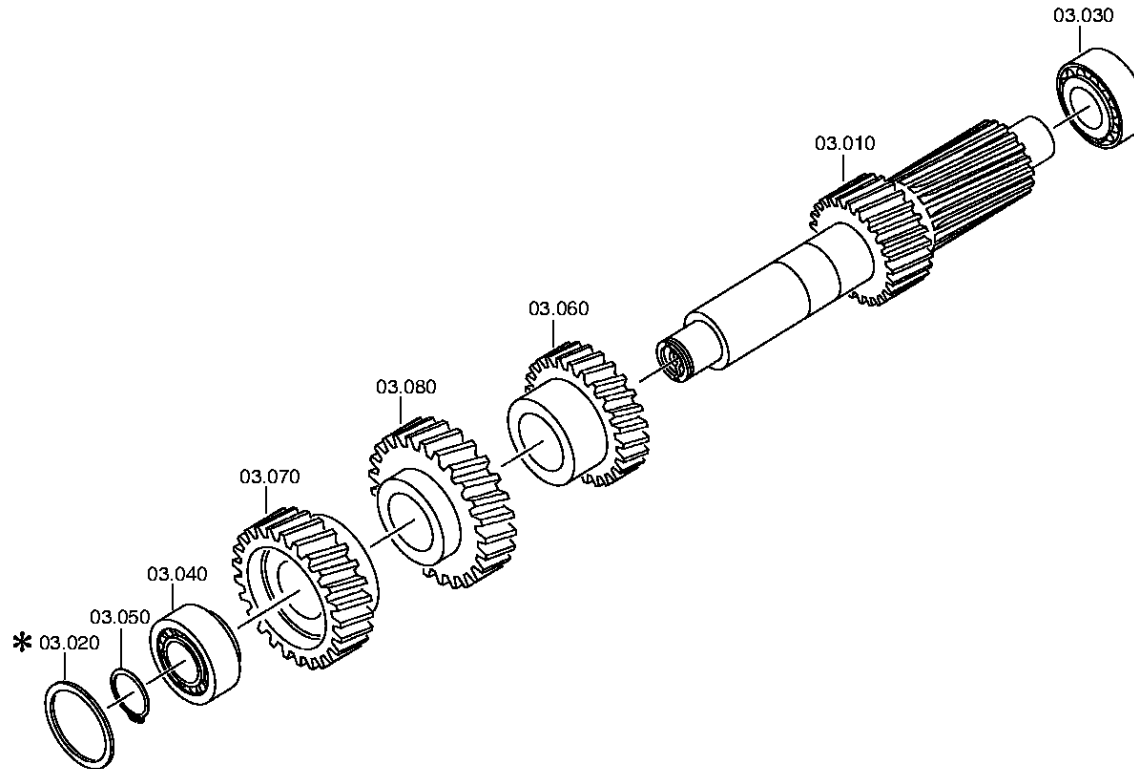
Materialnummer: 1367.001.041

Bildtafel: 068.03.01-1

Material-Baugruppen-Nummer: 1316.103.012



16 S 1930 TD /
VORGELEGEWELLE



Bildtafel

Seite 1 von 2

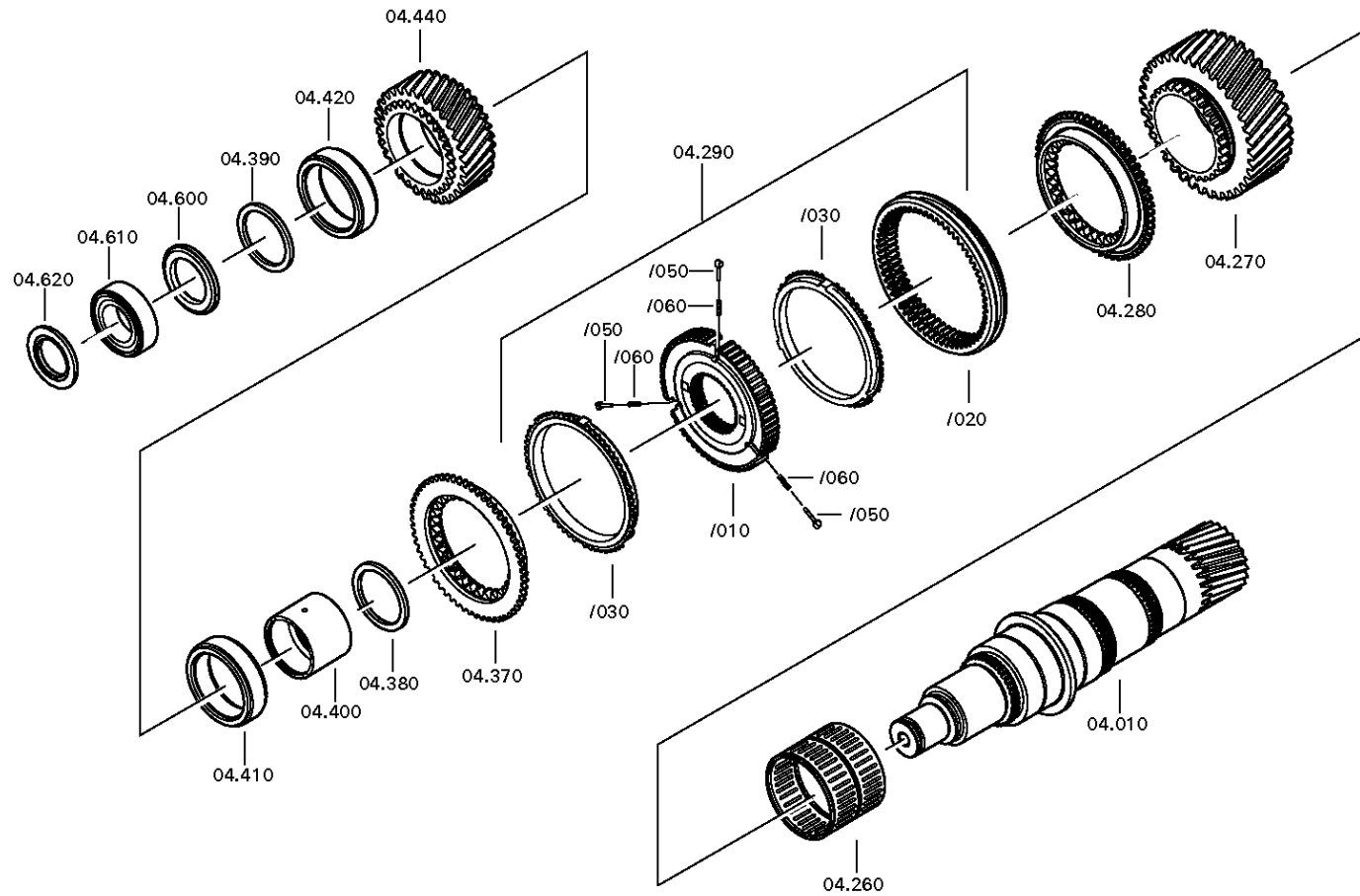
Materialnummer: 1367.001.041

Bildtafel: 161.04.02-1

Material-Baugruppen-Nummer: 1367.104.002



16 S 1930 TD /
HAUPTWELLE



Bildtafel

Seite 2 von 2

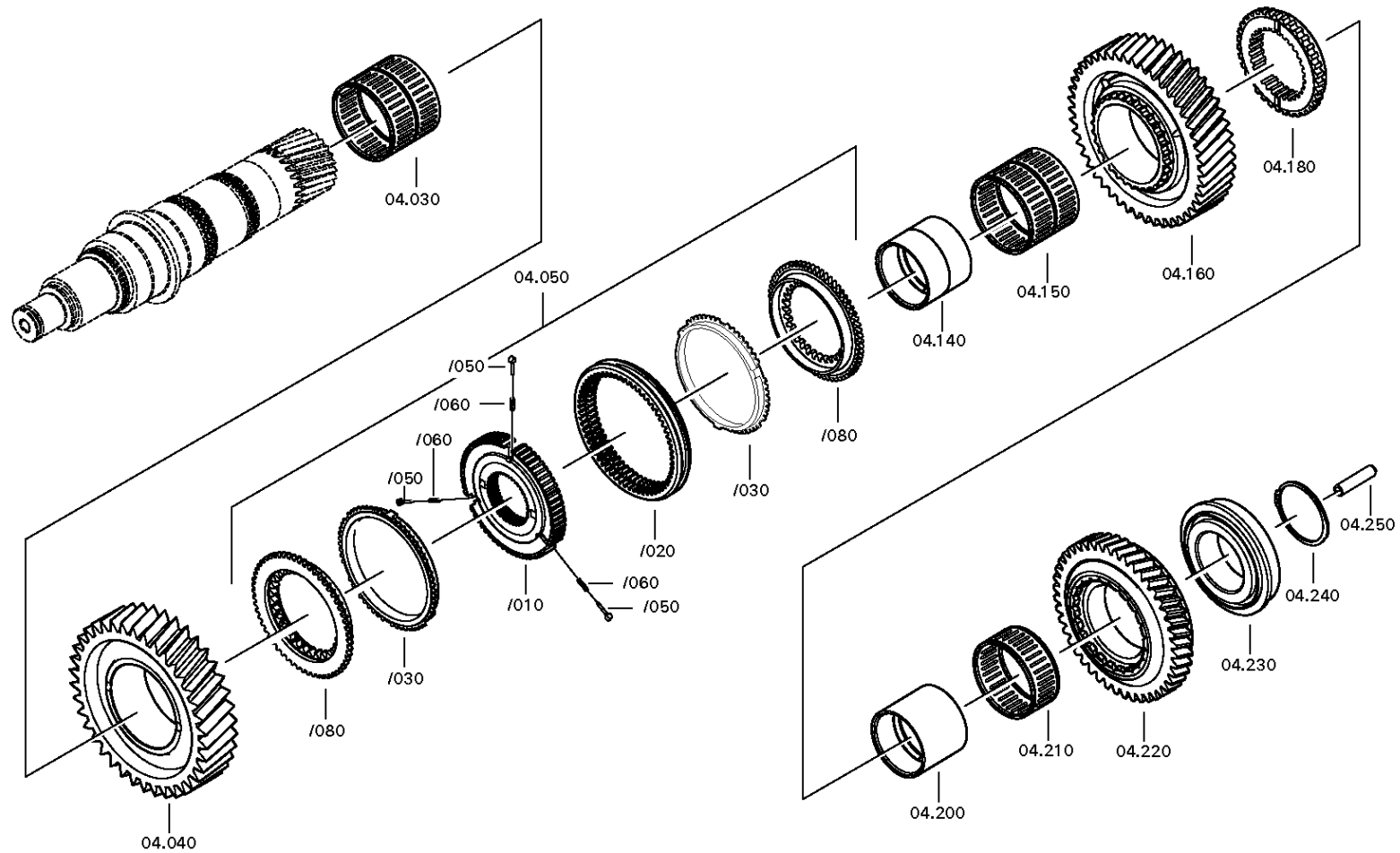
Materialnummer: 1367.001.041

Bildtafel: 161.04.02-2

Material-Baugruppen-Nummer: 1367.104.002



16 S 1930 TD /
HAUPTWELLE



Bildtafel

Seite 1 von 1

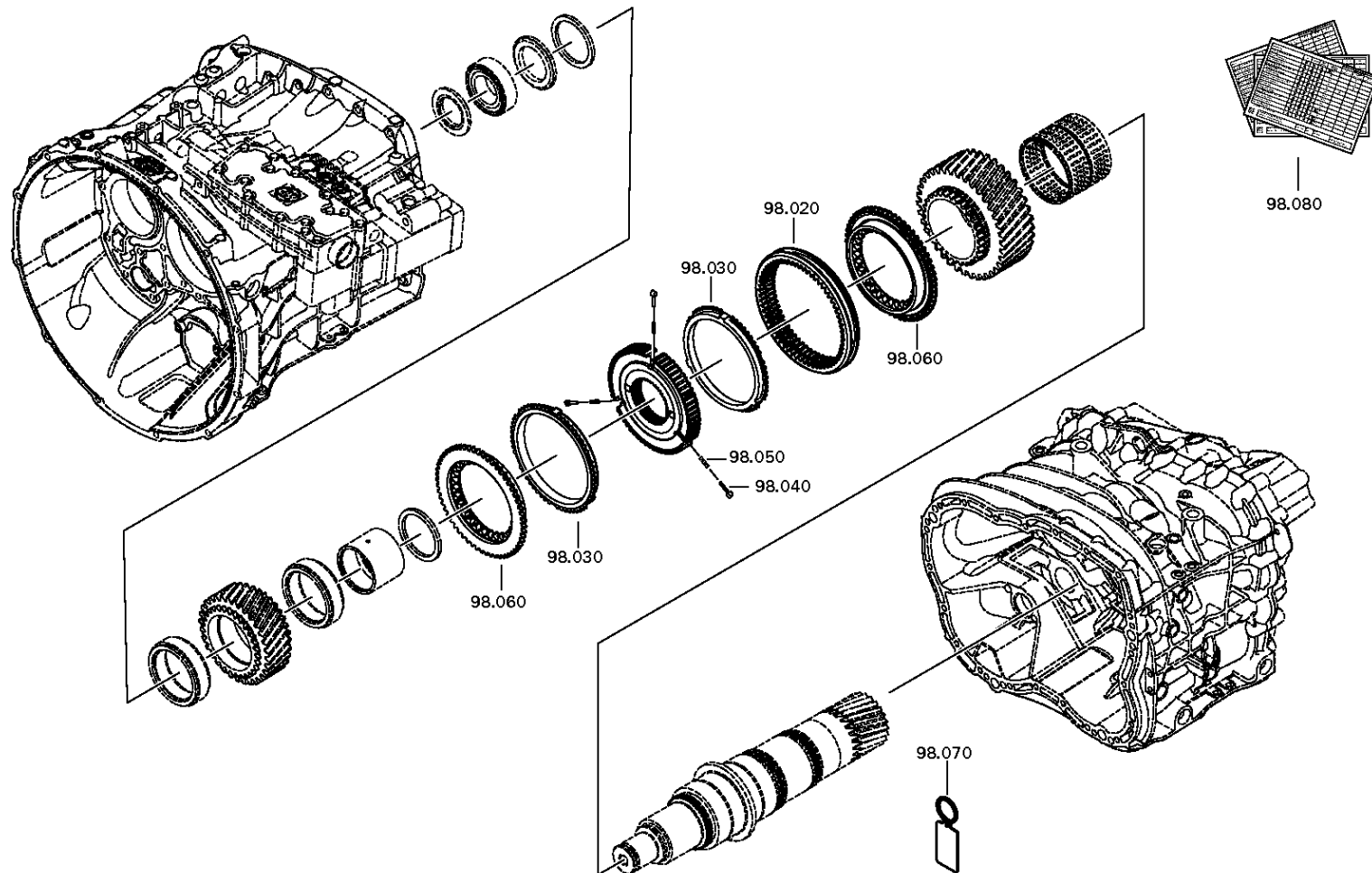
Materialnummer: 1367.001.041

Bildtafel: 068.R0.04-1

Material-Baugruppen-Nummer: 1316.298.037



16 S 1930 TD /
SYNCHRONSATZ



Bildtafel

Seite 1 von 1

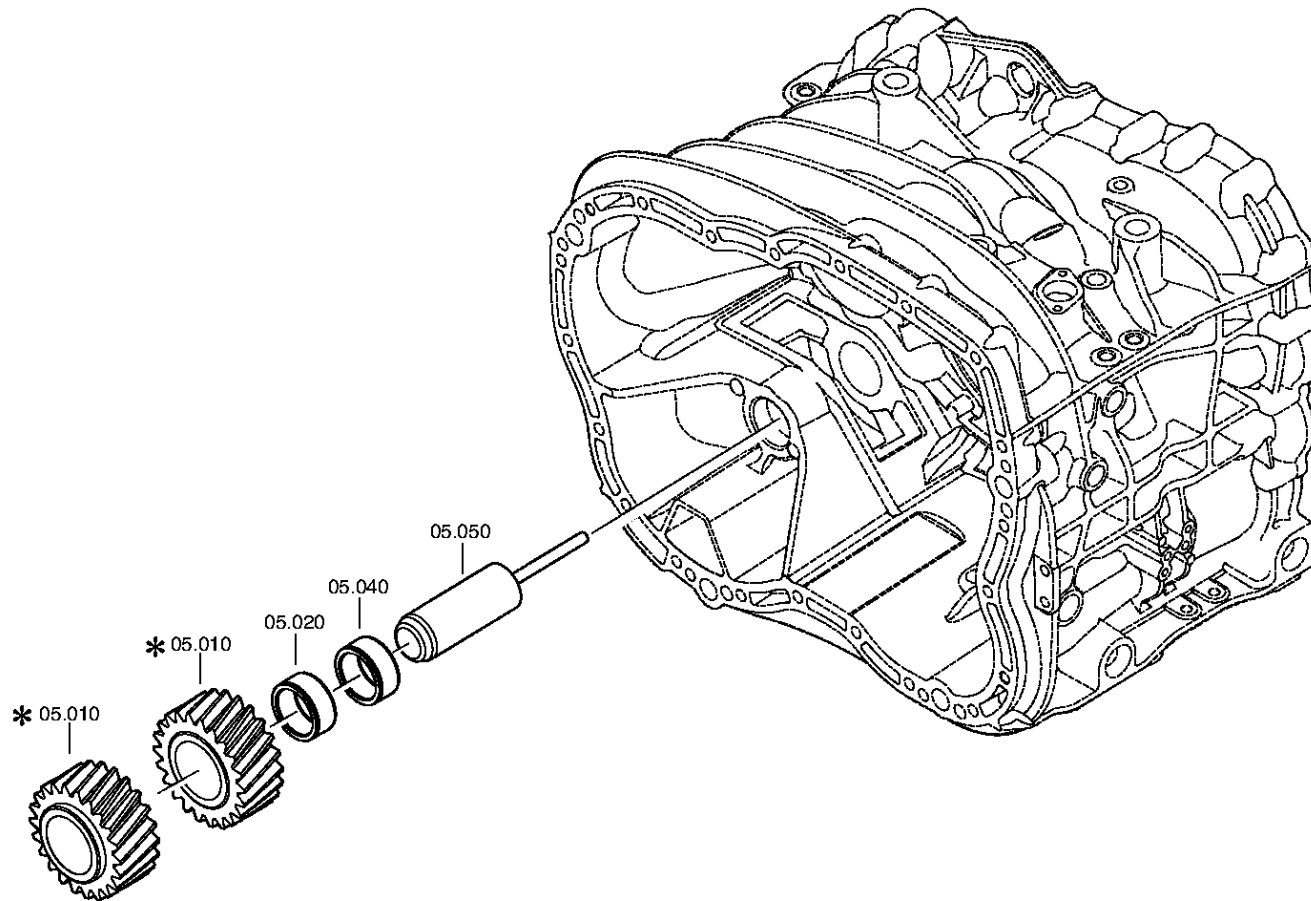
Materialnummer: 1367.001.041

Bildtafel: 161.05.01-1

Material-Baugruppen-Nummer: 1325.105.001



16 S 1930 TD /
RUECKLAUF



Bildtafel

Seite 1 von 2

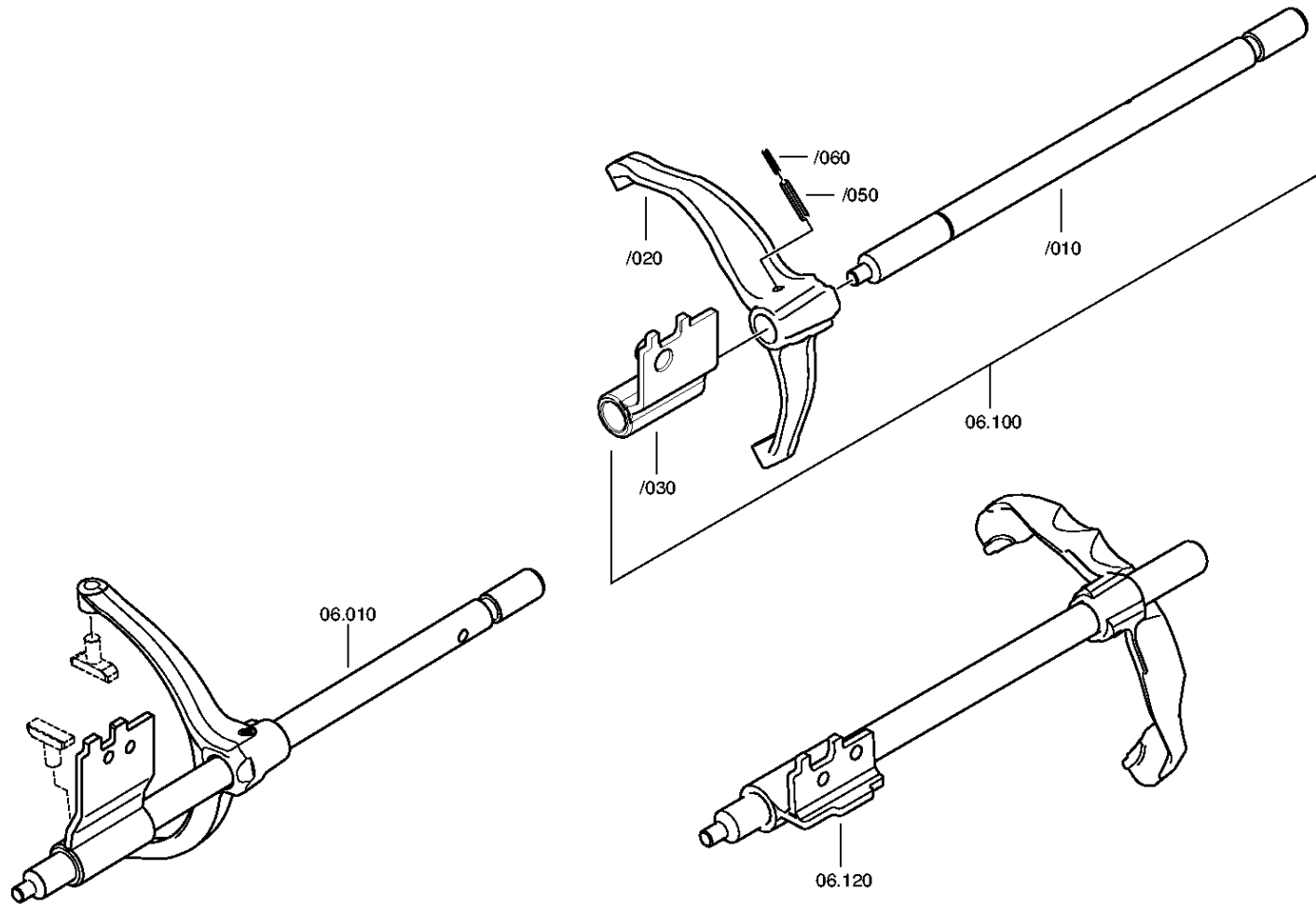
Materialnummer: 1367.001.041

Bildtafel: 161.06.04-1

GETR.SCHALTUNG



16 S 1930 TD /
GETR.SCHALTUNG



Bildtafel

Seite 2 von 2

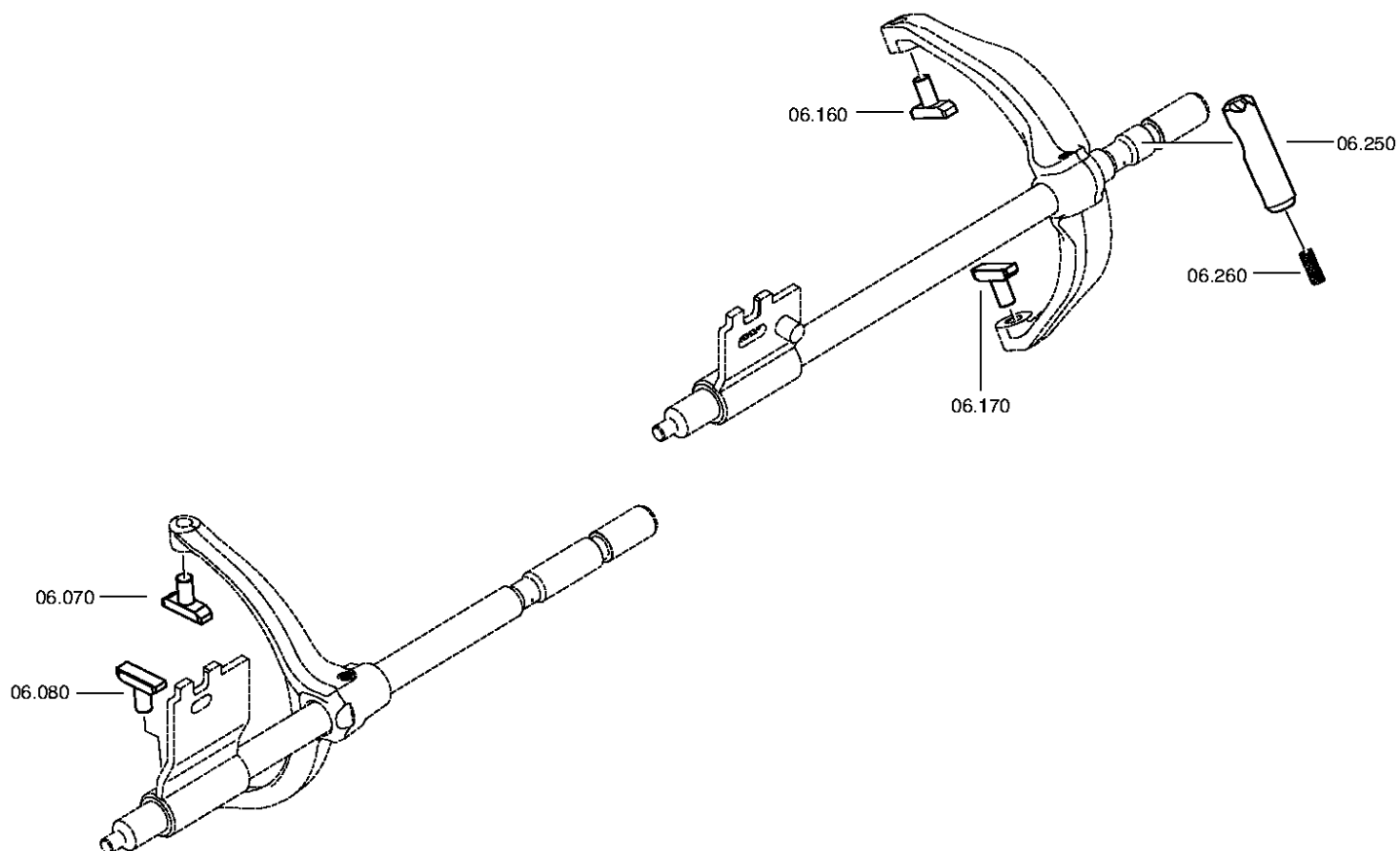
Materialnummer: 1367.001.041

Bildtafel: 161.06.02-1

GETR.SCHALTUNG



16 S 1930 TD /
GETR.SCHALTUNG



Bildtafel

Seite 1 von 4

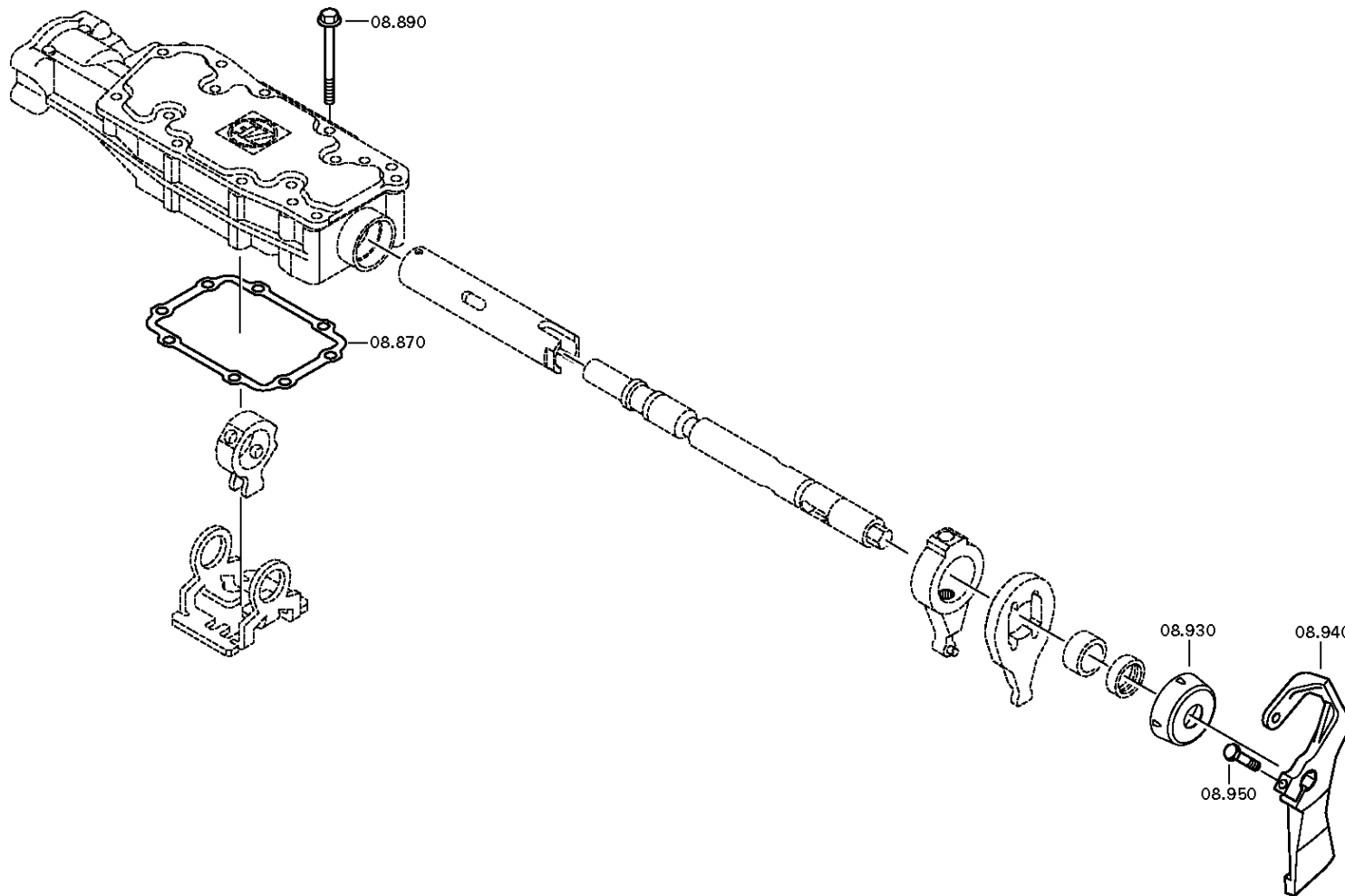
Materialnummer: 1367.001.041

Bildtafel: 068.07.92-1

SCHALTGEHAEUSE



16 S 1930 TD /
SCHALTGEHAEUSE



Bildtafel

Seite 2 von 4

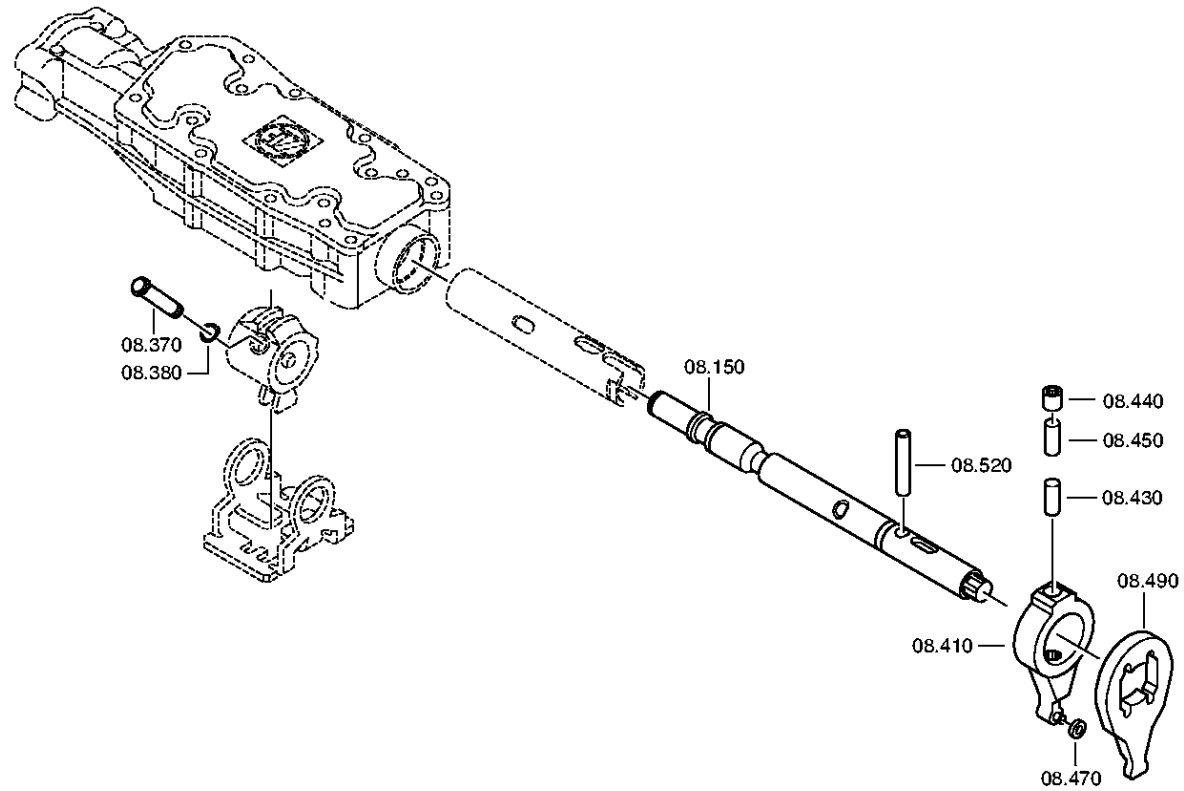
Materialnummer: 1367.001.041

Bildtafel: 068.07.47-1

SCHALTGEHAEUSE



16 S 1930 TD /
SCHALTGEHAEUSE



Bildtafel

Seite 3 von 4

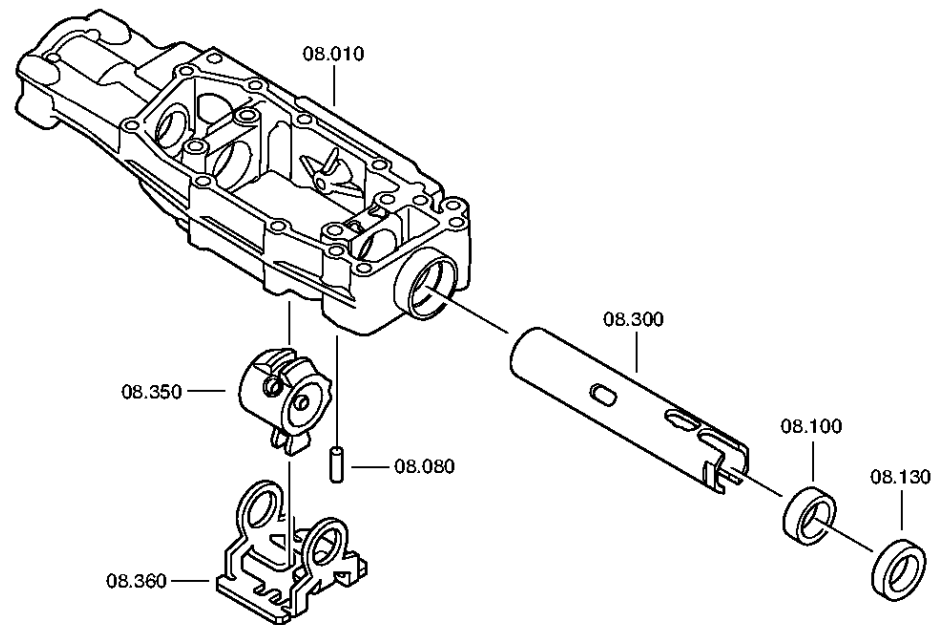
Materialnummer: 1367.001.041

Bildtafel: 068.07.48-1

SCHALTGEHAEUSE



16 S 1930 TD /
SCHALTGEHAEUSE



Bildtafel

Seite 4 von 4

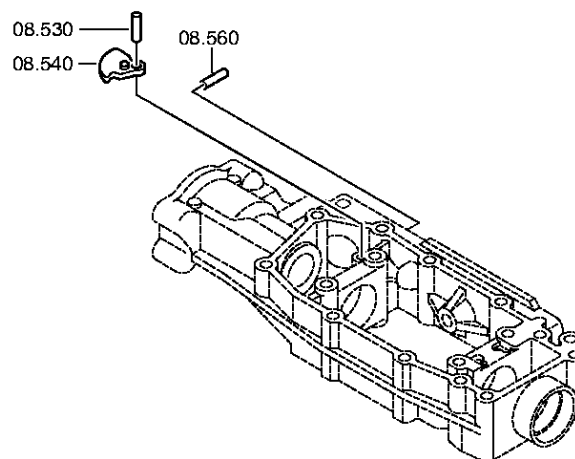
Materialnummer: 1367.001.041

Bildtafel: 068.07.82-1

SCHALTGEHAEUSE



16 S 1930 TD /
SCHALTGEHAEUSE



Bildtafel

Seite 1 von 2

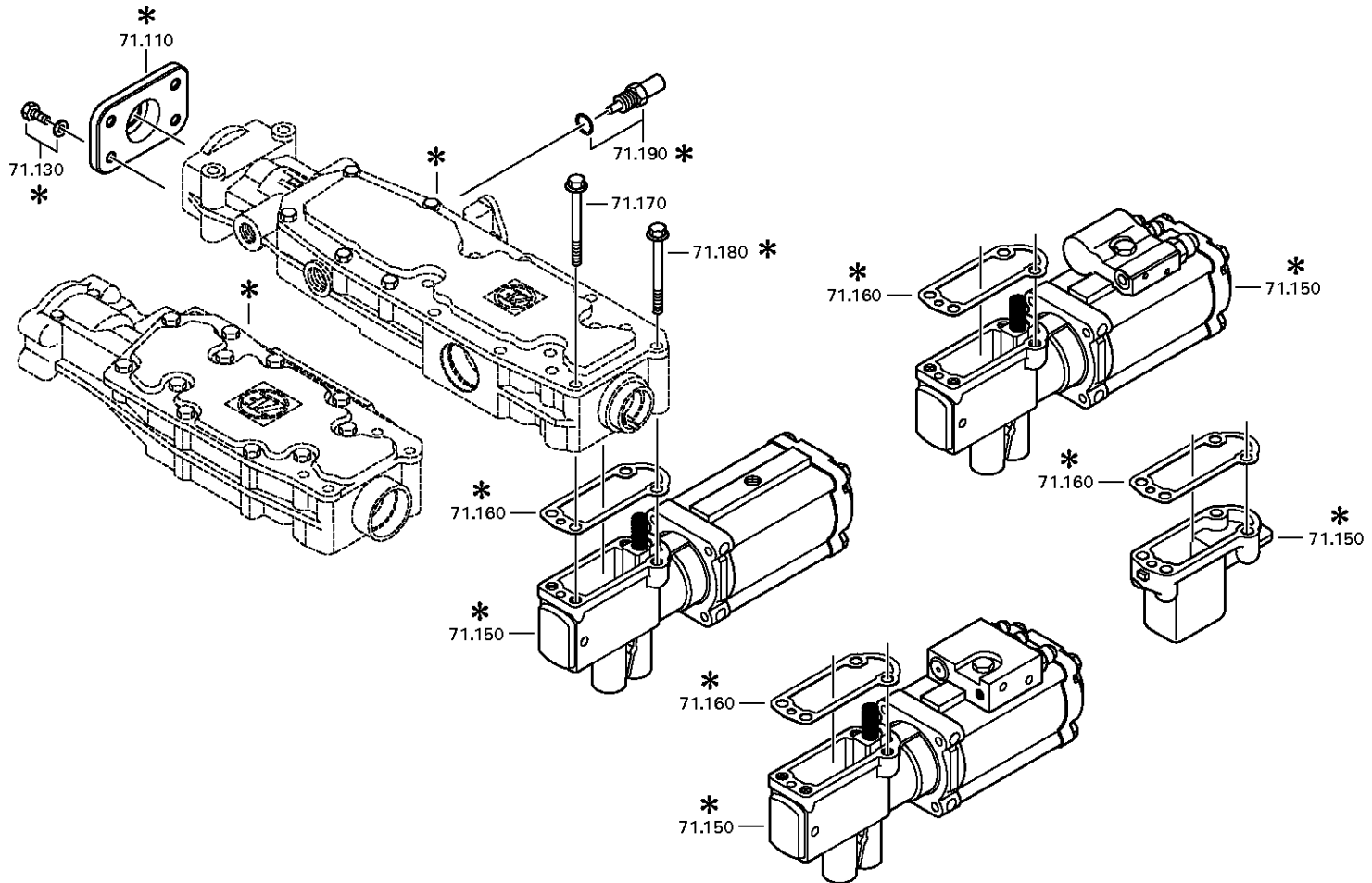
Materialnummer: 1367.001.041

Bildtafel: 062.08.30-1

ABSCHLUSSDECKEL



16 S 1930 TD /
ABSCHLUSSDECKEL



Bildtafel

Seite 2 von 2

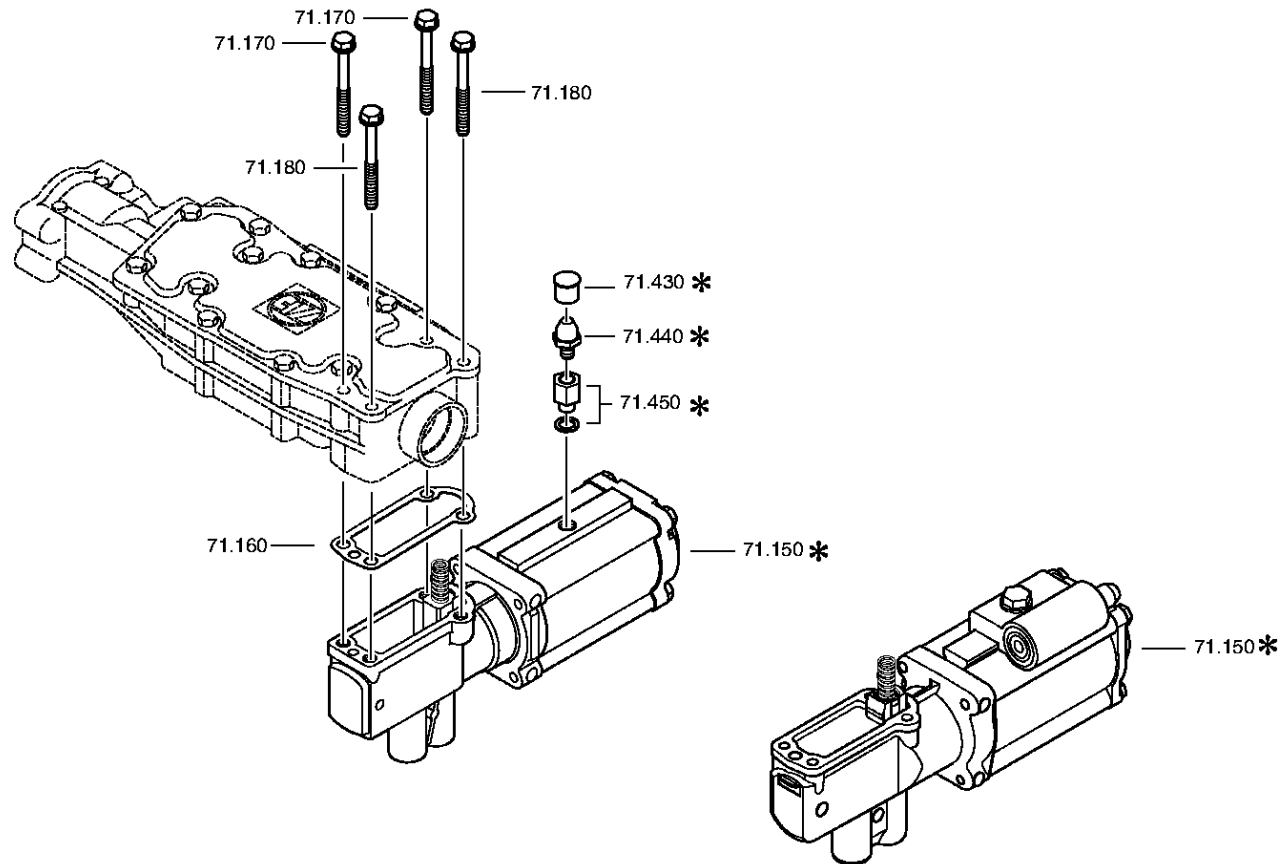
Materialnummer: 1367.001.041

Bildtafel: 068.08.02-1

ABSCHLUSSDECKEL



16 S 1930 TD /
ABSCHLUSSDECKEL



Bildtafel

Seite 1 von 2

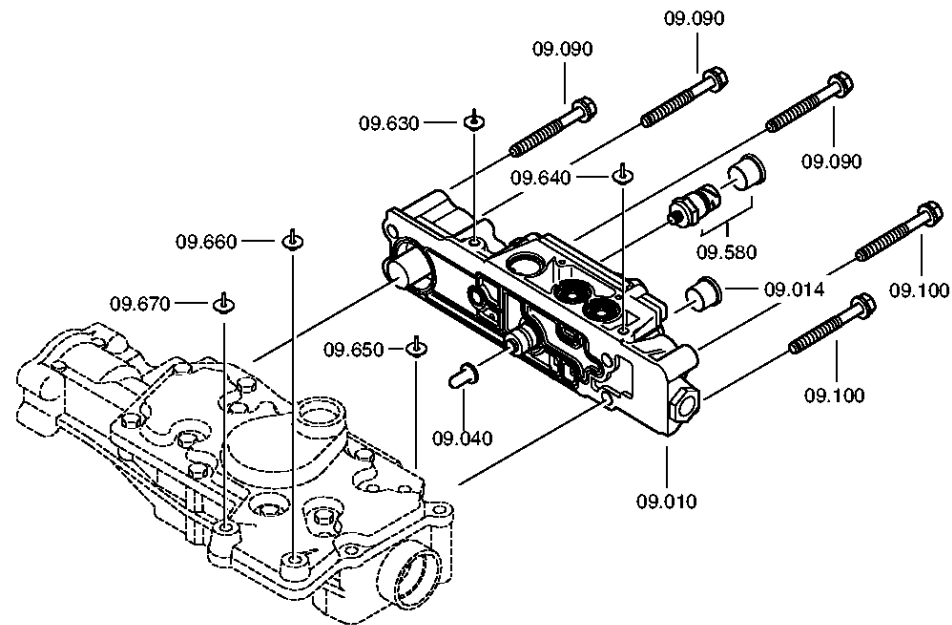
Materialnummer: 1367.001.041

Bildtafel: 161.09.02-1

VENTILBLOCK



16 S 1930 TD /
VENTILBLOCK



Bildtafel

Seite 2 von 2

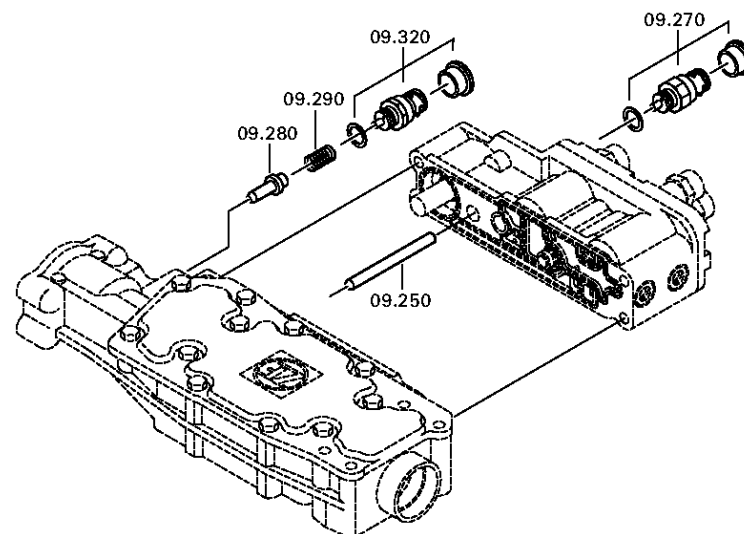
Materialnummer: 1367.001.041

Bildtafel: 161.09.03-1

VENTILBLOCK



16 S 1930 TD /
VENTILBLOCK



Bildtafel

Seite 1 von 3

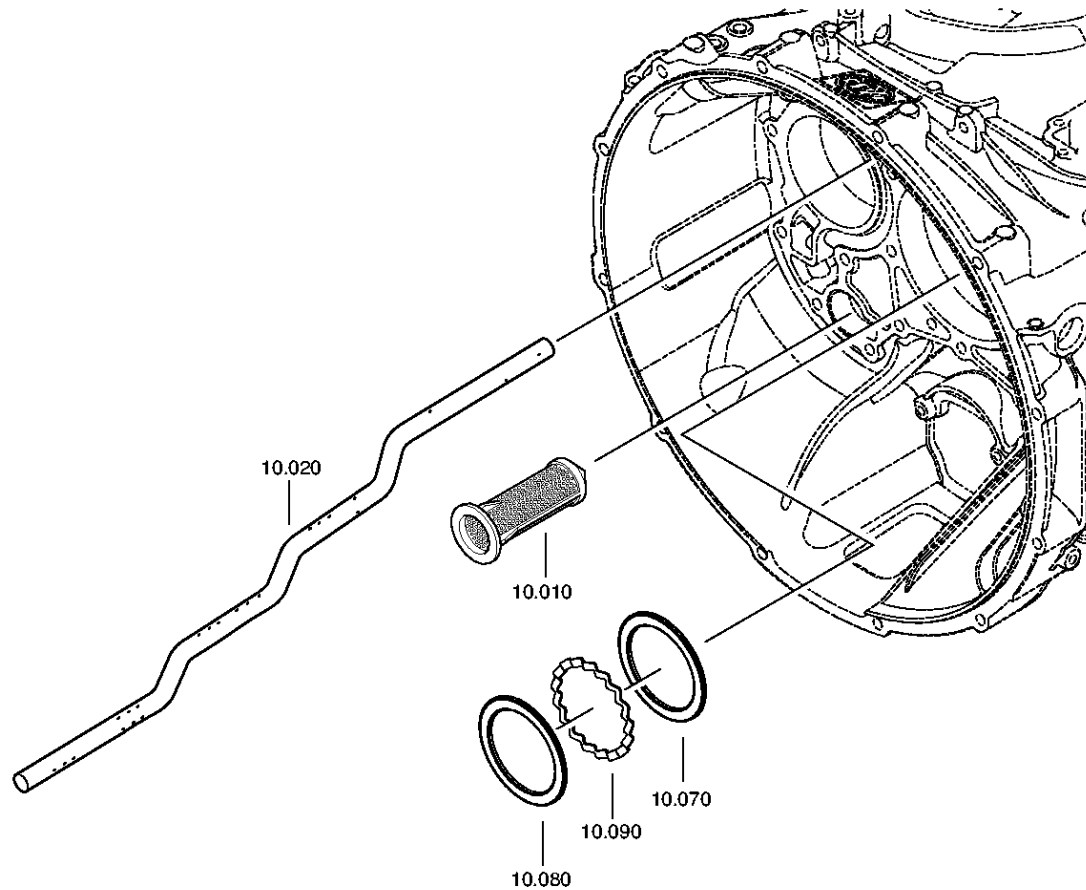
Materialnummer: 1367.001.041

Bildtafel: 161.10.04-1

OELVERSORGUNG



16 S 1930 TD /
OELVERSORGUNG



Bildtafel

Seite 2 von 3

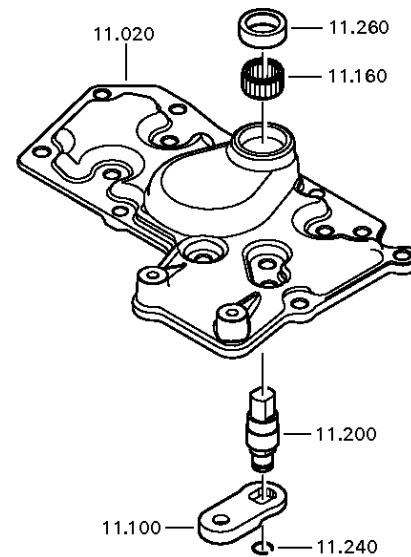
Materialnummer: 1367.001.041

Bildtafel: 068.10.03-1

OELVERSORGUNG



16 S 1930 TD /
OELVERSORGUNG



Bildtafel

Seite 3 von 3

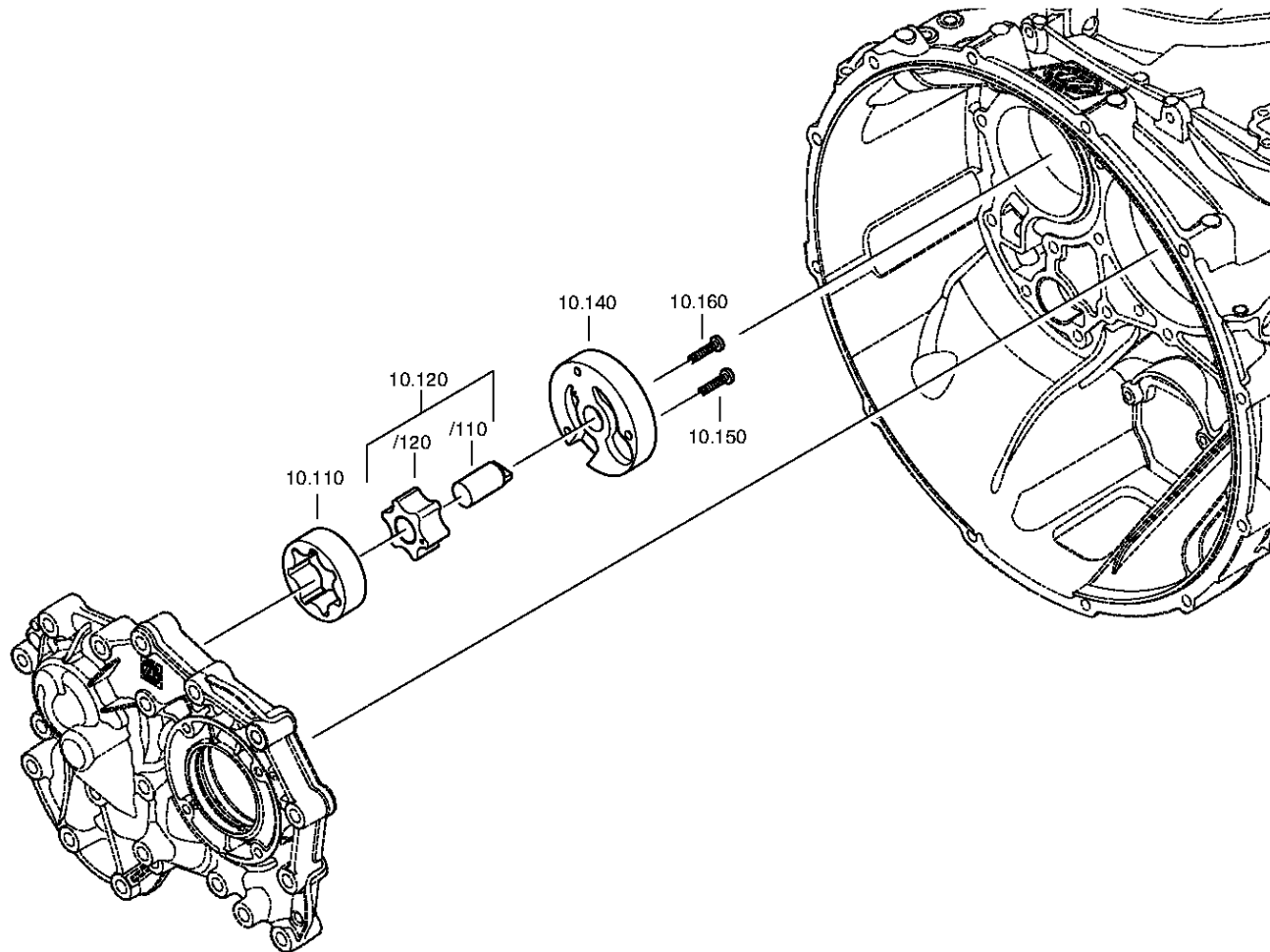
Materialnummer: 1367.001.041

Bildtafel: 161.10.01-1

OELVERSORGUNG



16 S 1930 TD /
OELVERSORGUNG



Bildtafel

Seite 1 von 1

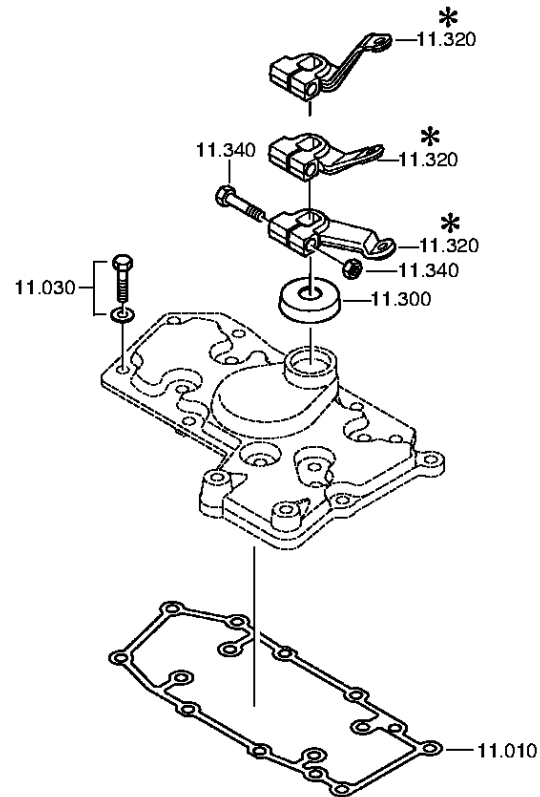
Materialnummer: 1367.001.041

Bildtafel: 068.10.04-1

Material-Baugruppen-Nummer: 1341.111.800



16 S 1930 TD /
WAEHLHEBEL



Bildtafel

Seite 1 von 1

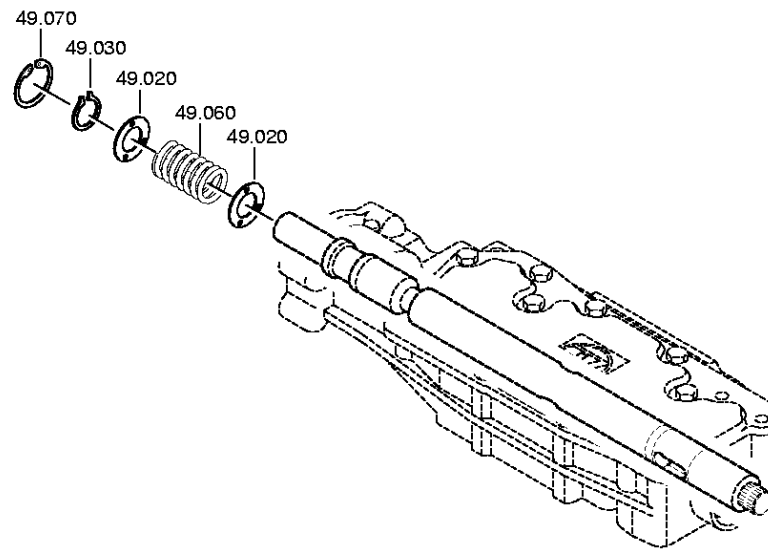
Materialnummer: 1367.001.041

Bildtafel: 068.12.25-1

Material-Baugruppen-Nummer: 1341.149.006



16 S 1930 TD /
FEDERPAKET



Bildtafel

Seite 1 von 1

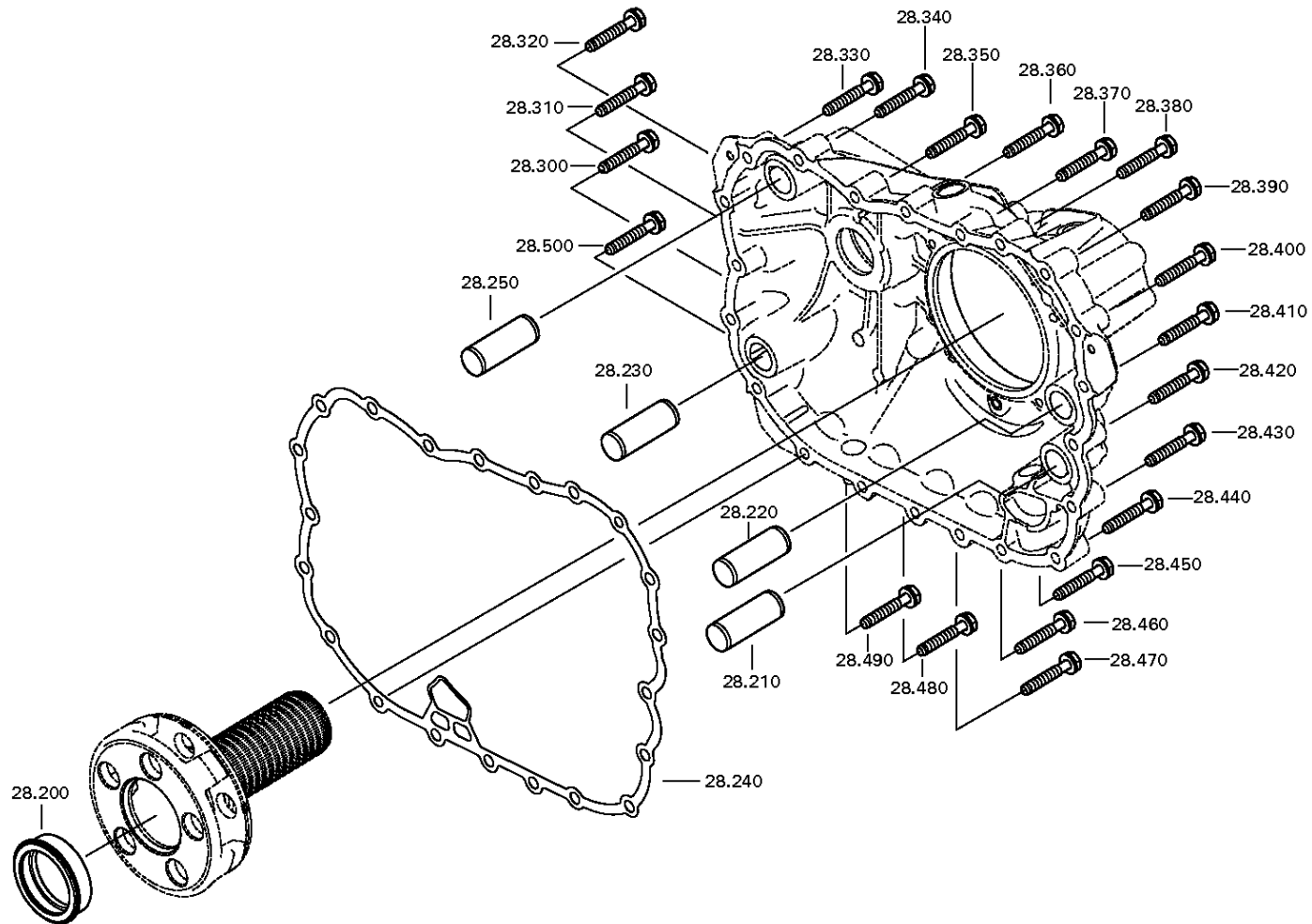
Materialnummer: 1367.001.041

Bildtafel: 161.28.05-1

Material-Baugruppen-Nummer: 1367.128.803



16 S 1930 TD /
PLANETENGRUPPE



Bildtafel

Seite 1 von 2

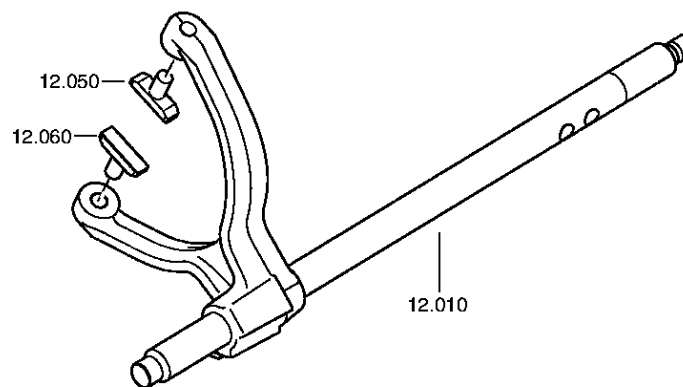
Materialnummer: 1367.001.041

Bildtafel: 161.40.01-1

GV-SCHALTUNG



16 S 1930 TD /
GV-SCHALTUNG



Bildtafel

Seite 2 von 2

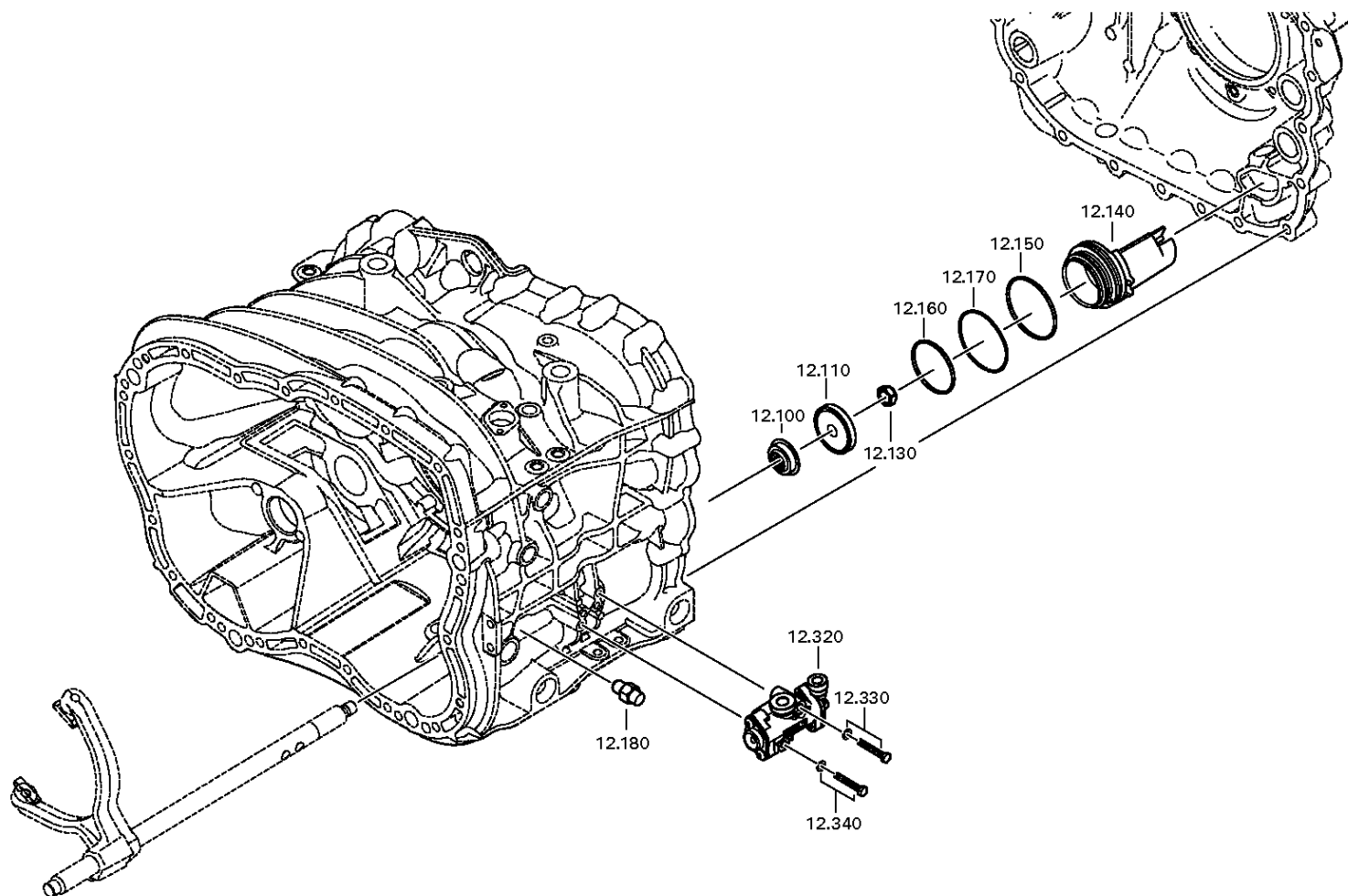
Materialnummer: 1367.001.041

Bildtafel: 161.40.80-1

GV-SCHALTUNG



16 S 1930 TD /
GV-SCHALTUNG



Bildtafel

Seite 1 von 2

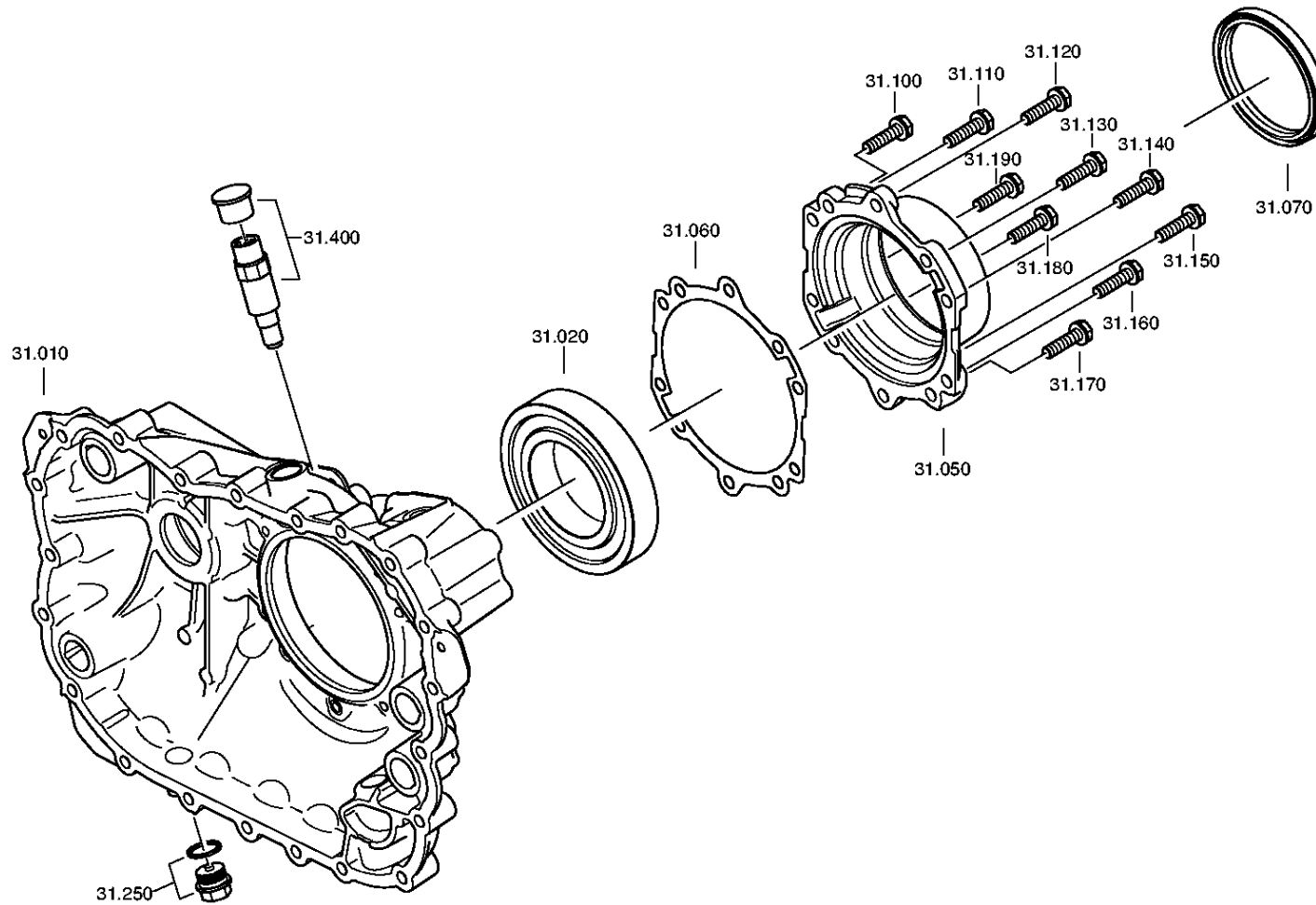
Materialnummer: 1367.001.041

Bildtafel: 161.43.01-1

GP-GEHAEUSE



16 S 1930 TD /
GP-GEHAEUSE



Bildtafel

Seite 2 von 2

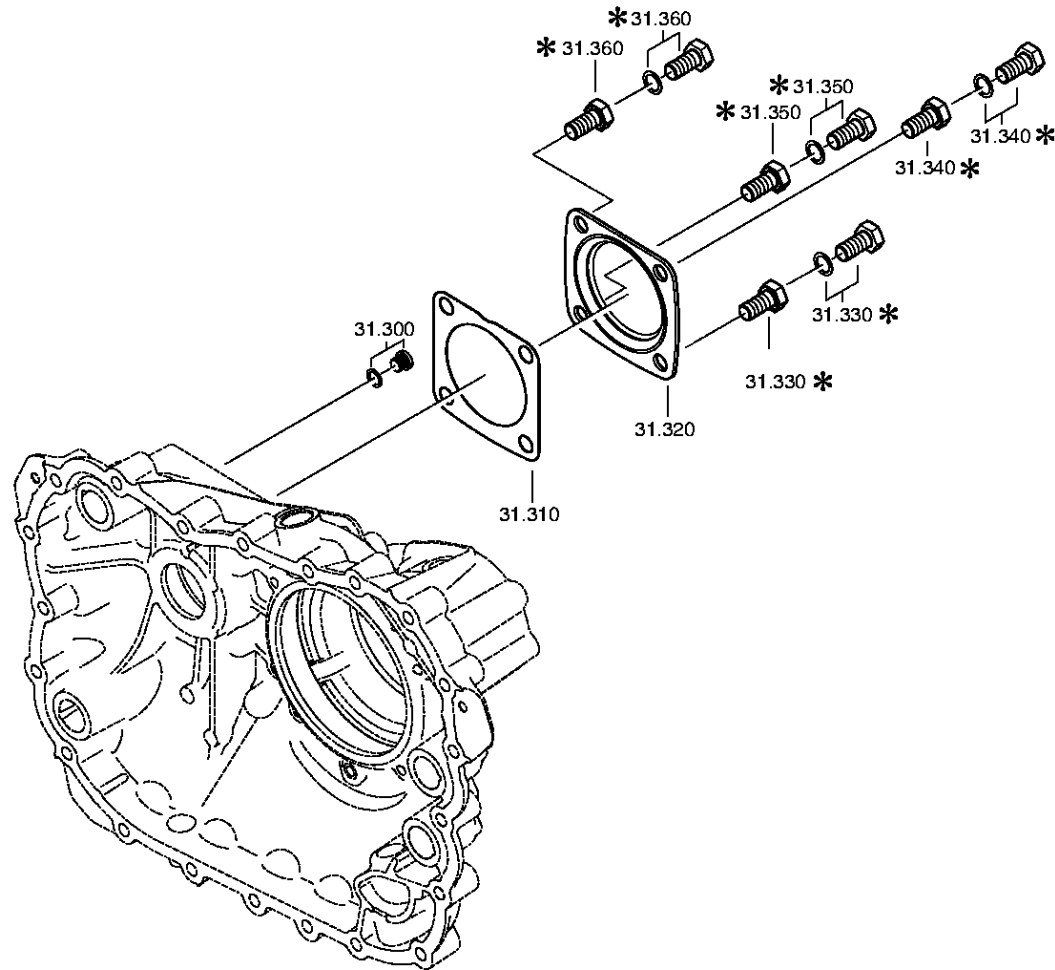
Materialnummer: 1367.001.041

Bildtafel: 161.43.40-1

GP-GEHAEUSE



16 S 1930 TD /
GP-GEHAEUSE



Bildtafel

Seite 1 von 2

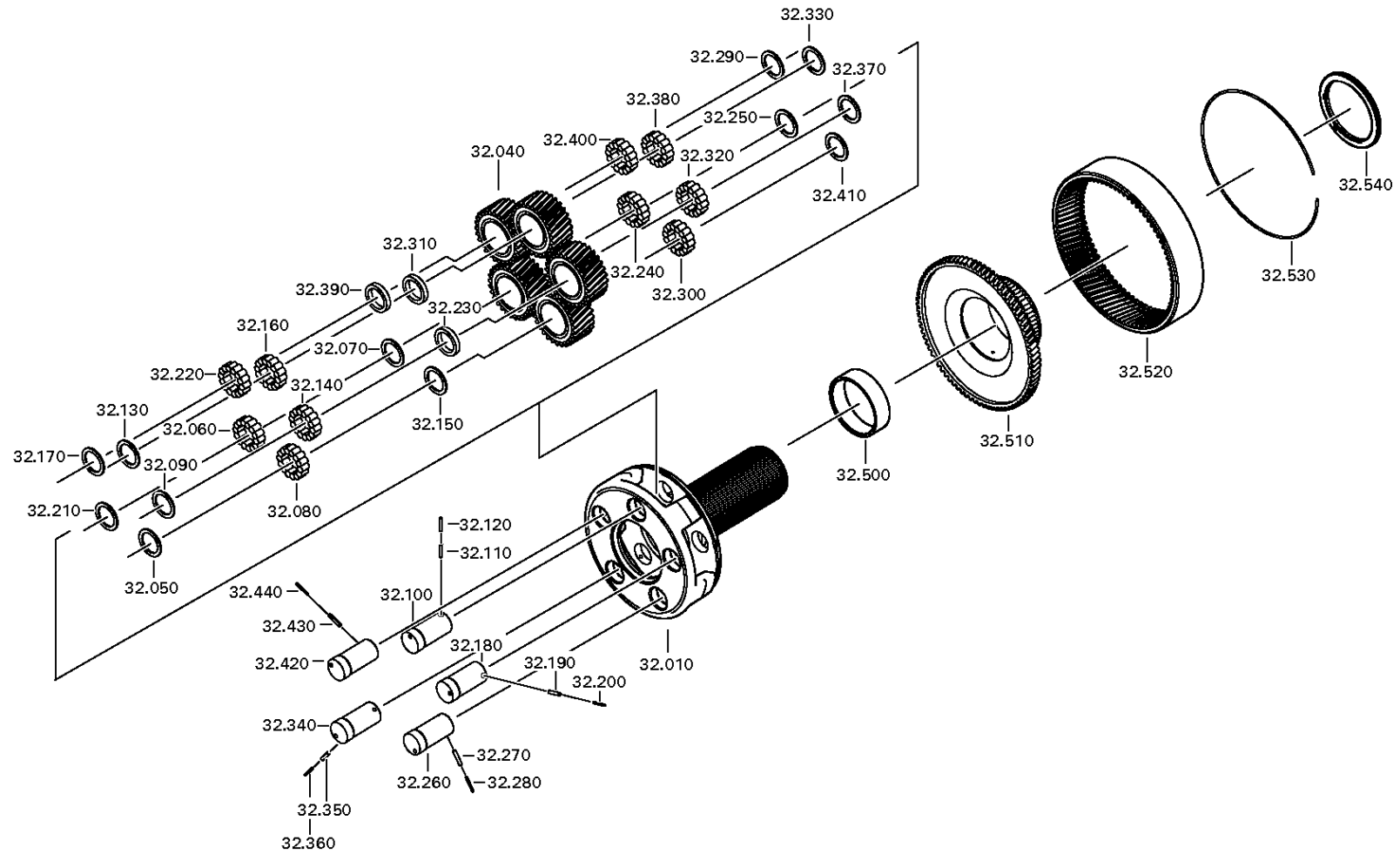
Materialnummer: 1367.001.041

Bildtafel: 161.44.01-1

PLANETENTRIEB



16 S 1930 TD /
PLANETENTRIEB



Bildtafel

Seite 2 von 2

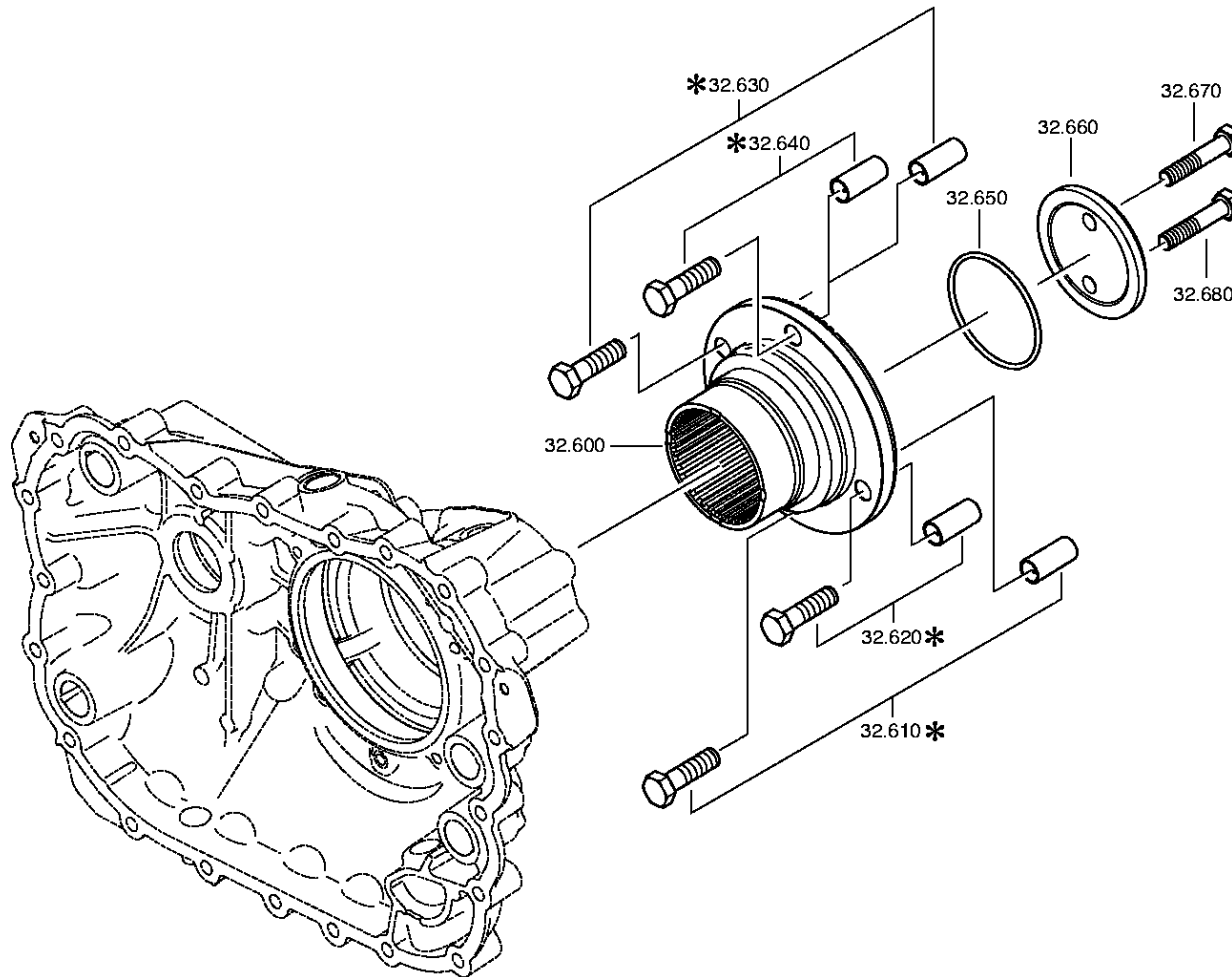
Materialnummer: 1367.001.041

Bildtafel: 161.44.40-1

PLANETENTRIEB



16 S 1930 TD /
PLANETENTRIEB



Bildtafel

Seite 1 von 1

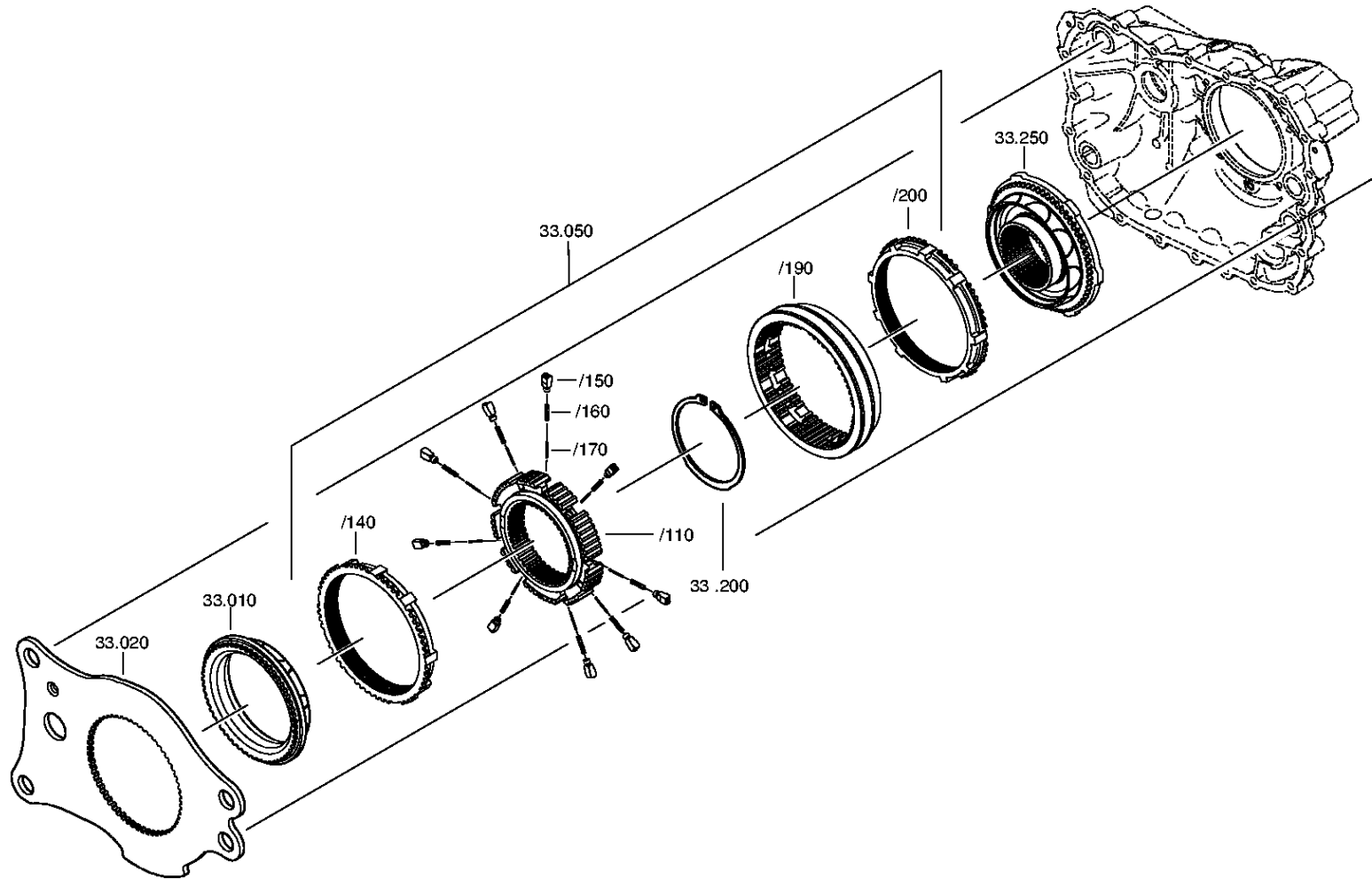
Materialnummer: 1367.001.041

Bildtafel: 161.45.01-1

Material-Baugruppen-Nummer: 1325.133.004



16 S 1930 TD /
SYNCHRONISIERG.



Bildtafel

Seite 1 von 2

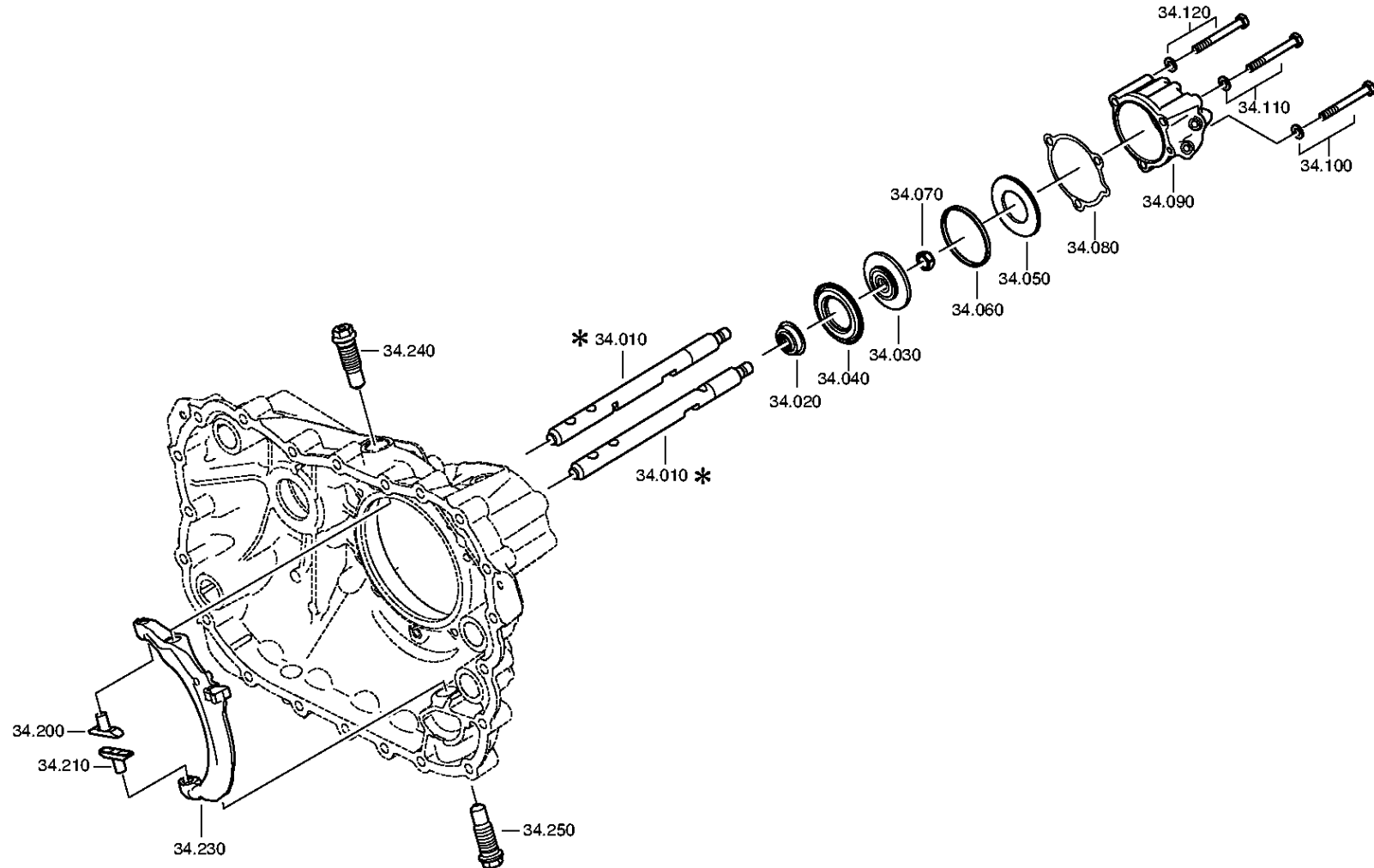
Materialnummer: 1367.001.041

Bildtafel: 161.46.01-1

GP-SCHALTUNG



16 S 1930 TD /
GP-SCHALTUNG



Bildtafel

Seite 2 von 2

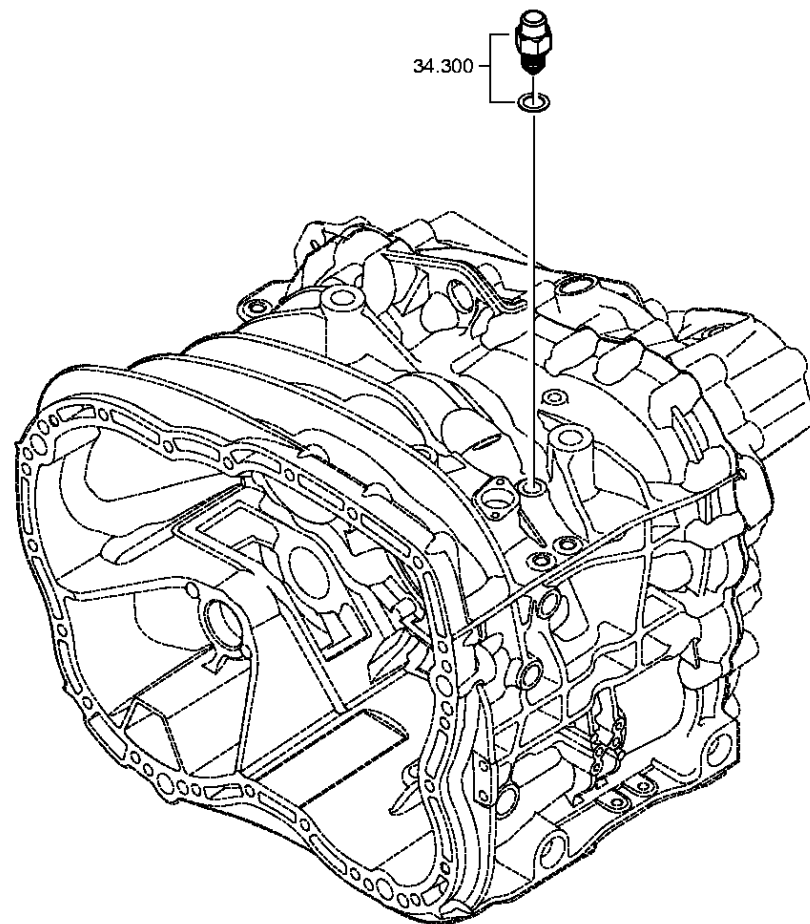
Materialnummer: 1367.001.041

Bildtafel: 161.46.42-1

GP-SCHALTUNG



16 S 1930 TD /
GP-SCHALTUNG



Bildtafel

Seite 1 von 1

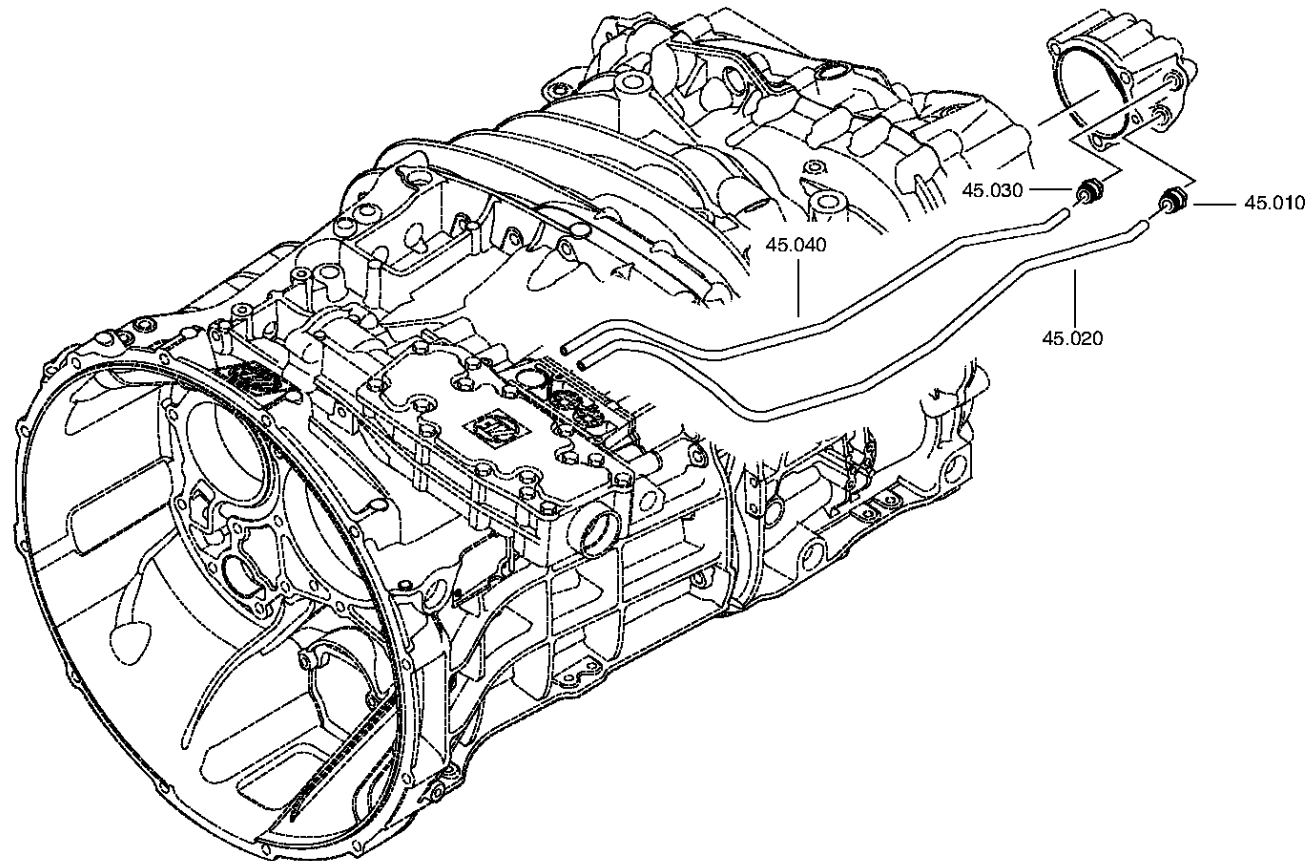
Materialnummer: 1367.001.041

Bildtafel: 161.57.01-1

Material-Baugruppen-Nummer: 1325.145.003



16 S 1930 TD /
GRUPPENSCHALTG.



Bildtafel

Seite 1 von 1

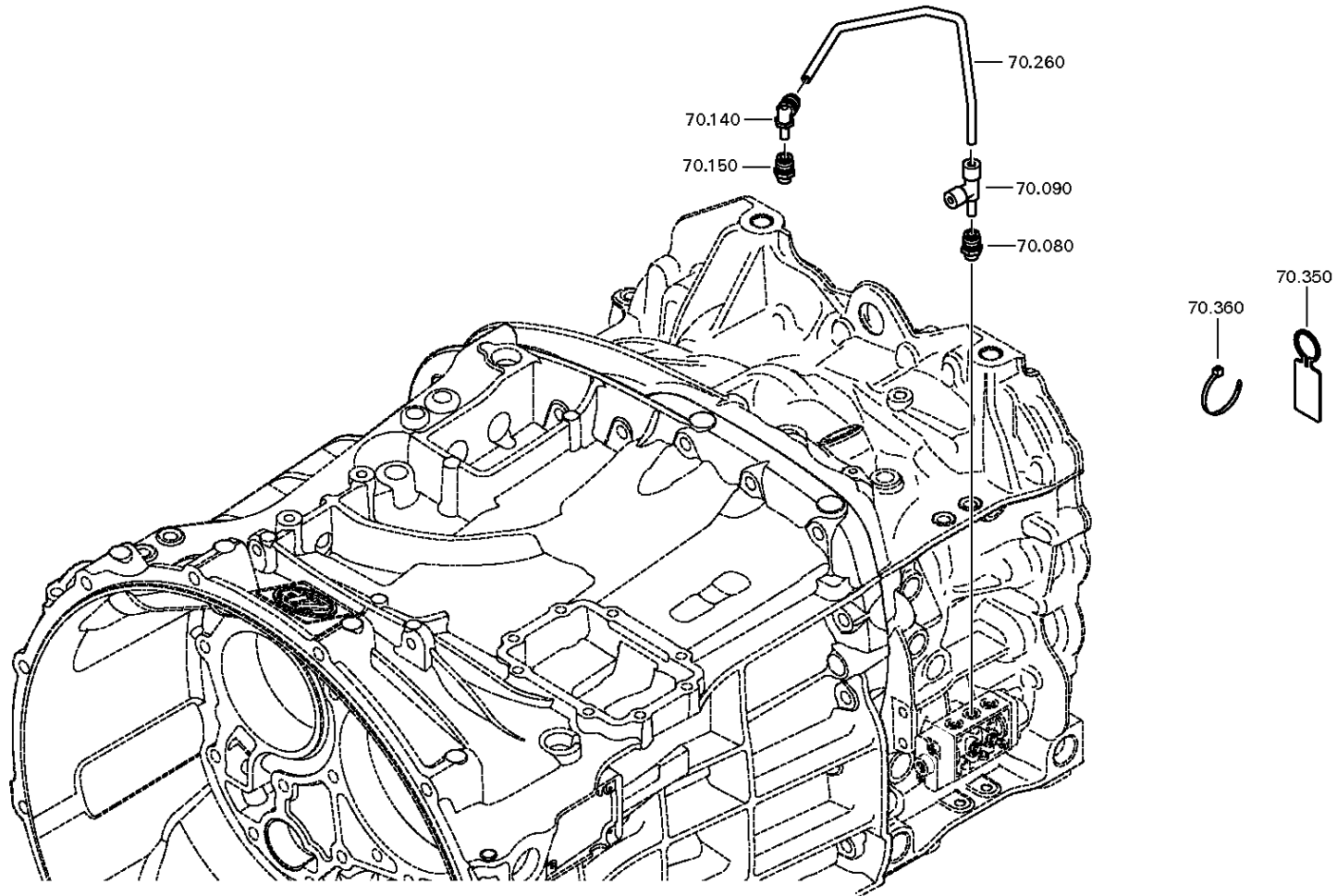
Materialnummer: 1367.001.041

Bildtafel: 161.70.08-1

Material-Baugruppen-Nummer: 1356.170.011



16 S 1930 TD /
ABSPERRVENTIL



Bildtafel

Seite 1 von 1

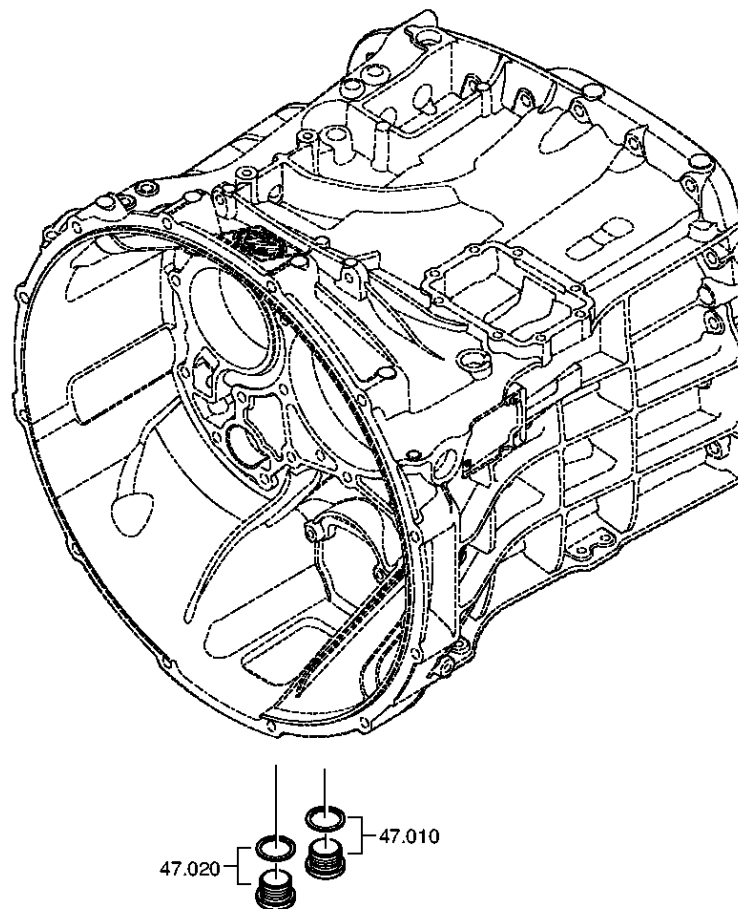
Materialnummer: 1367.001.041

Bildtafel: 161.90.08

Material-Baugruppen-Nummer: 1325.147.009



16 S 1930 TD /
VERSCHL.SCHR.



Bildtafel

Seite 1 von 1

Materialnummer: 1367.001.041

Bildtafel: 161.93.17-1

Material-Baugruppen-Nummer: 1315.301.230



16 S 1930 TD /
VERSCHLUSSKAPPE

