



Ersatzteilkatalog

16 S 2230 TO

Materialnummer: 1367.002.044

Tagesdatum: 27.05.2015

ZF Friedrichshafen AG
Hauptverwaltung
80038 Friedrichshafen
Deutschland
Telefon: +49 7541 77-0
Telefax: +49 7541 77-908000
www.zf.com

zuständiges Werk:
Friedrichshafen

Hinweise zum Ersatzteilkatalog



Aufbau eines Ersatzteilkataloges

- Deckblatt
- Technisches Deckblatt (bei SDM Ausdruck)
- Bildtafelübersicht
- Bildtafel
- zugehörige Stückliste
- nächste Bildtafel
- zugehörige Stückliste
- ...

Bildtafel und Stückliste



Bildtafelübersicht

Bildtafel Figure	Sachnummer Product number	Benennung (Description)	Technische Info Technical info	Description (Benennung)	Menge Quantity	Einheit Unit
068.08.17	1316.170.001	AUSLEGER	WL	SHIFT TURRET	1	Stk
068.08.06	1316.170.031	DECKEL	WL*H-H *VM	COVER	1	Stk
068.08.14	1316.170.808	DECKEL	WL*AUSL+GEH*H-H*HF160N	COVER	1	Stk
08	1316.170.441	ANSCHLUSSTEILE	WL*NG-VORB*RG-SCHL*168N *BAJONETT	CONNECTING PARTS	1	Stk

eine "Lücke" bedeutet, dass es für diese Baugruppe keine eigene Bildtafel gibt
die Teile dieser Baugruppe sind auf den Bildtafeln mit derselben Mittelnummer dargestellt

1 Positionen mit Unterpositionen

Pos.	Sachnummer Product number	Benennung (Description)	Technische Info Technical info	Description (Benennung)	Menge Quantity	Einheit Unit
0370	1315.201.054	RUECKLAUFBOLZEN	KPL.16S151*SG*L= 79	REV.IDLER SHAFT	1	Stk
/0120	0631.329.293	SPANNSTIFT		SLOT. PIN	1	Stk

Positionen mit "/" sind die einzelnen Positionen einer Komplettierung
siehe Beispiel: Position 0370 enthält einen Spannstift, mit der Position /0120

2 Normteilkombinationen

Pos.	Sachnummer Product number	Benennung (Description)	Technische Info Technical info	Description (Benennung)	Menge Quantity	Einheit Unit
0630		VERSCHL.SCHR.		SCREW PLUG	1	Stk
	0636.302.067	VERSCHL.SCHR.		SCREW PLUG	1	Stk
	0634.801.249	DICHTRING	A 26 X 31	SEALING RING	1	Stk

in der Stückliste werden die Bestandteile der Normteilkombination angezeigt

3 Darstellung Positionsnummer auf der Bildtafel und in der Stückliste

01.620 - auf der Bildtafel Die 01 bezieht sich auf die Baugruppe, in der die Position sich befindet. Sie wird aus programmtechnischen Gründen in der Bildtafel angezeigt.

0620 - in der Stückliste

Pos.	Sachnummer Product number	Benennung (Description)	Technische Info Technical info	Description (Benennung)	Menge Quantity	Einheit Unit
0620	0732.040.736	DRUCKFEDER		COMPRESSION SPRING	1	Stk

4 *-Positionen

Positionen mit einem * sind optional, d.h. sie sind nicht zwingend in der Stückliste
Der folgende Hinweis ist auf den Bildtafeln abgebildet

je nach Stücklistenausführung
depending on spec. number
* suivant la nomenclature
secondo la distinta base

5 Gestrichelt dargestellte Teile

Teile, die auf einer Bildtafel gestrichelt dargestellt werden, dienen lediglich zur Orientierung der anderen Teile

Technisches Deckblatt

Seite 1 von 5

Materialnummer: 1367.002.044



16 S 2230 TO /

Pos.-Nr.	Informationen	Anderungsnummer
001	Einsatzfall -----	
002	Kunde Renault Vehicules Industriels	
003	Stadt Saint Priest Cedex	
004	DUNS 27-813-6346	
005	Fahrzeug- Gerdaten -----	
006	Verkaufsbezeichnung PREMIUM LANDER	
007	Hersteller Renault Vehicules Industriels	
008	Entwicklungsbezeichnung	
009	Produktverwendung LKW	
010	Fahrzeug- Gerotyp ZUGMASCHINE	
011	SOP	
012	Motordaten	
013	Verkaufsbezeichnung MD11-460	
014	Hersteller AB Volvo	
015	Hubraum	
016	Zylinder	
017	Nennleistung 338 kW	
018	Drez.b.Nennl. 1900 1/min	
019	Nennmoment 2200 Nm	
020	Drez.b.Nennmom. 950 1/min	
021	Klassifizierung Einsatzfall -----	
022	BEZEICHNUNG KUPPLUNG 430DTE	
023	HERSTELLER KUPPLUNG VALEO	
024	ANZAHL RAEDER GESAMT 6	
025	ANZAHL RAEDER TREIBEND 4	
026	DYNAMISCHER REIFENRADIUS 491 mm	
027	HINTERACHSUEBERSETZUNG 3.21	
030	ZUL GESAMTGEWICHT SOLO 19 t	
031	ZUL GESAMTGEWICHT ZUG 60 t	
032	Einsatzfall -----	
033	Kunde Renault Vehicules Industriels	
034	Stadt Saint Priest Cedex	
035	DUNS 27-813-6346	

Technisches Deckblatt

Seite 2 von 5

Materialnummer: 1367.002.044



16 S 2230 TO /

Pos.-Nr.	Informationen	Anderungsnummer
036	Fahrzeug- Gerdaten -----	
037	Verkaufsbezeichnung KERAX PNG	
038	Hersteller Renault Vehicules Industriels	
039	Entwicklungsbezeichnung	
040	Produktverwendung LKW	
041	Fahrzeug- Gertyp ZUGMASCHINE	
042	SOP	
043	Motordaten	
044	Verkaufsbezeichnung MD11-460	
045	Hersteller AB Volvo	
046	Hubraum	
047	Zylinder	
048	Nennleistung 338 kW	
049	Drez.b.Nennl. 1900 1/min	
050	Nennmoment 2200 Nm	
051	Drez.b.Nennmom. 950 1/min	
052	Klassifizierung Einsatzfall -----	
064	BEZEICHNUNG KUPPLUNG 430DTE	
065	HERSTELLER KUPPLUNG VALEO	
066	ANZAHL RAEDER GESAMT 8	
067	ANZAHL RAEDER TREIBEND 4	
068	DYNAMISCHER REIFENRADIUS 546 mm	
069	HINTERACHSUEBERSETZUNG 4.35	
072	ZUL GESAMTGEWICHT SOLO 40 t	
073	ZUL GESAMTGEWICHT ZUG 65 t	
074	Produktbeschreibung -----	
075	EINBAULAGE GETRIEBE LIEGEND LINKS	
076	ANBAU GETRIEBE ANGEFLANSCHT	
082	ANZAHL GAENGE 16	
083	UEBERSETZUNG NIEDRIGSTER GANG 13.8	
084	UEBERSETZUNG HOECHSTER GANG .84	
085	UEBERSETZUNGSREIHE SG	
086	HINWEIS ZU SCHALTUNGSART DREHWELLE	



Pos.-Nr.	Informationen	Anderungsnummer
087	ANBAULAGE SCHALTUNG WAAGRECHT LINKS	
088	AUSFUEHRUNG SCHALTBILD UEH	
089	AUSF SCHALTUNTERSTUETZUNG GASSENABHAENGIGER SERVO	
090	AUSF BETAETIGUNG SCHALTUNG KABELZUG	
091	AUSFUEHRUNG SCHALTUNG E13MP	
092	AUSFUEHRUNG PSE PSE6	
093	AUSFUEHRUNG PSE MIT VENTIL	
094	AUSFUEHRUNG VENTILBLOCK OHNE LUFTVERTEILER	
098	AUSF 1.GANG/R-GANG GABEL	
099	AUSFUEHRUNG LUFTABSCHALTUNG GV-VENTIL	
100	D-DROSSEL LUFTVERSORUNGSVENTIL 1.3 mm	
101	WAEHLBILDVARIANTE WAEHLBILD 1	
102	AUSFUEHRUNG SYNCHRONISIERUNG 1 1+2 GANG BK-SYNCHR.CARBON	
103	AUSFUEHRUNG SYNCHRONISIERUNG 2 3+4 GANG BK-SYNCHR.CARBON	
104	BEZUGSLAENGE ANTRIEBSWELLE 109 mm	
105	NORMENART ANTRIEBSWELLE SAE	
106	ANZAHL KEILE ANTRIEBSWELLE 10	
107	AUSFUEHRUNG FORM ANTRIEBSWELLE C	
108	NENNDURCHMESSER ANTRIEBSWELLE 2 in	
109	D-ZAPFEN ANTRIEBSWELLE 30 mm	
110	PASSUNGSART ZAPFEN ANTR.WELLE F7	
111	AUSF LAGER ZAPFEN ANTR.WELLE KEGELROLLE	
114	AUSF ANSCHLUSS KUPPL.GEHAEUSE SAE 1	
115	ZENTRIER-D GEH-MOTORANSCHLUSS 511.175 mm	
116	ANZAHL BOHRUNGEN MOTORANSCHL 12	
117	D-BOHRUNG MOTORANSCHLUSS 13 mm	
122	BEZUGSLAENGE AUSRUECKLAGERFL -24.2 mm	
123	DURCHMESSER AUSRUECKFLANSCH 62.62 mm	
124	AUSFUEHRUNG AUSRUECKZYLINDER OHNE	
125	D-AUSSEN ABTRIEBSFLANSCH HA 180 mm	
126	ANZAHL BOHRUNGEN ABTR.FL HA1 4	
128	D-BOHRUNG ABTRIEBSFLANSCH HA 15 mm	
132	KORROSIONSSCHUTZ ABTR.FLANSCH BESCHICHTET	



Pos.-Nr.	Informationen	Anderungsnummer
133	MASS AUSLEGERABSTAND 300 mm	
134	MESSTELLE AUSLEGERABSTAND SCHALTHEBELANLAGE	
135	WAEHLHEBEL y	
136	RADIUS WAEHLHEBEL 68 mm	
137	WAEHLHEBELSTELLUNG B	
138	AUSF KROEPFUNG WAEHLHEBEL AUSSEN	
139	LAENGE KROEPFUNG WAEHLHEBEL 27 mm	
140	SCHALTHEBEL y	
141	RADIUS 1 SCHALTHEBEL 70 mm	
144	SCHALTHEBELVERBINDUNG SECHSKANT	
145	AUSF KROEPFUNG SCHALTHEBEL INNEN	
147	HEBELSTELLUNG SCHALTABGANG A	
151	FEDERANORDNUNG Q4	
152	FEDERKRAFT RIEGELANSCHLAG RG 160 N	
155	WAEHLFEDERKRAFT AUSSEN 17 N	
163	SCHALTER RG y	
164	AUSFUEHRUNG RG-SCHALTER SCHLIESSER	
165	AUSF ANSCHLUSS RG-SCHALTER DIN BAJONETT	
166	CODIERUNG SCHALTER RG A2	
167	SCHUTZKAPPE RG-SCHALTER y	
168	SCHALTER NG y	
169	AUSFUEHRUNG NG-SCHALTER OEFFNER	
170	AUSF ANSCHLUSS NG-SCHALTER DIN BAJONETT	
171	CODIERUNG SCHALTER NG A1	
172	SCHUTZKAPPE NG-SCHALTER y	
173	DRUCKSCHALTER y	
174	AUSFUEHRUNG DRUCKSCHALTER SCHLIESSER	
175	AUSF ANSCHLUSS DRUCKSCHALTER DIN BAJONETT	
176	CODIERUNG DRUCKSCHALTER A3	
177	SCHUTZKAPPE DRUCKSCHALTER y	
178	RG-GASSENERKENNUNG SCHALTER n	
183	SCHALTER RG-GESCHALTET n	
188	SCHALTER GP n	



Pos.-Nr.	Informationen	Anderungsnummer
198	SCHALTER GV n	
203	SCHALTER HG n	
208	SCHALTER 1 GANG n	
213	ANBAULAGE WAERMETAUSCHER VORNE RECHTS	
214	AUSF ANSCHLUSS WAERMETAUSCHER VORBEREITET	
215	AUSFUEHRUNG GETR.ENTLUEFTUNG STECKVERBINDUNG 90 GRAD	
216	LAENGE ENTLUEFTERROHR 2200 mm	
217	LAGEPOSITION GETR.ENTLUEFTUNG VORNE	
222	IMPULSGEBER GETRIEBE MIT	
223	IMPULSZAHL IMP.GEBER GETRIEBE 6 IMP/U	
224	SCHUTZKAPPE IMP.GEBER GETRIEBE y	
225	AUSF ANSCHL IMP.GEBER GETRIEBE DIN BAJONETT	
226	AUSFUEHRUNG IMP.GEBER GETRIEBE KITAS II	
232	OELMENGE GETRIEBE 15.5 dm3	
234	OELSORTE ZULAESSIG NACH TE-ML01	
235	OELKLASSE ERSTBEFUELLUNG E	
236	CODIERUNG AUSSENKONSERVIERUNG KA1	
238	CODIERUNG INNENKONSERVIERUNG KI1	
239	KONSERVIERUNGSVORSCHRIFT ZFN 916	
240	FARBE TIEFSCHWARZ	
241	FARBKLASSIFIZIERUNG NACH RAL 9005	
242	LACKIERUNG ZF-NORM 915 W	
298	Fremdnummer -----	
299	Renault Vehicules Industriels 7421466276	

Baugruppenübersicht

Seite 1 von 2



Materialnummer: 1367.002.044

16 S 2230 TO /

Bildtafel	Pos.-Nr.	Material-Nr.	Benennung	Menge	Änd.-Nr.	Techn. Info.
161.01.03-1	110	1356.101.001	GETR.GEHAEUSE	1		
161.01.81-1	180	1325.101.808	KUPPL.GEHAEUSE	1		
161.02.03-1	10	1367.102.002	ANTRIEBSWELLE	1		
161.R0.01-1	10	1325.298.008	REPARATURSATZ	1		
161.02.80-1	240	1325.102.802	ANSCHLUSSPLATTE	1		
161.02.01-1	910	1325.102.014	ANSCHLUSSPLATTE	1		
068.03.01-1	20	1316.103.013	VORGELEGEWELLE	1		
161.04.02-1	30	1367.104.002	HAUPTWELLE	1		
	30	1316.298.037	SYNCHRONSATZ	1		
	30	1316.298.036	SYNCHRONSATZ	1		
	30	1499.298.023	GETEILTER RING	1		
	30	1499.298.024	GETEILTER RING	1		
	30	1499.298.025	GETEILTER RING	1		
	30	1499.298.026	GETEILTER RING	1		
	30	1499.298.027	GETEILTER RING	1		
161.05.01-1	130	1325.105.001	RUECKLAUF	1		
161.06.04-1	40	1356.106.001	GETR.SCHALTUNG	1		
161.06.02-1	44	1325.106.803	GETR.SCHALTUNG	1		
068.07.92-1	460	1341.108.804	SCHALTGEHAEUSE	1		
068.07.48-1	910	1341.108.010	SCHALTGEHAEUSE	1		
068.07.47-1	914	1341.108.409	SCHALTWELLE	1		
068.07.82-1	924	1341.108.004	RASTIERUNG	1		
062.08.30-1	954	1316.171.403	ABSCHLUSSDECKEL	1		
068.08.02-1	960	1316.171.437	PNEU.SERVOEINH.	1		
161.09.02-1	934	1325.109.001	VENTILBLOCK	1		
161.09.03-1	940	1325.109.401	SCHALTER	1		
161.10.04-1	200	1356.110.002	OELVERSORGUNG	1		
161.10.01-1	920	1325.110.005	PUMPE	1		
068.10.03-1	932	1341.111.001	WAEHLHEBEL	1		
068.10.04-1	466	1341.111.800	WAEHLHEBEL	1		
068.12.25-1	920	1341.149.006	FEDERPAKET	1		
161.28.02-1	370	1367.128.803	PLANETENGRUPPE	1		

Baugruppenübersicht

Seite 2 von 2



Materialnummer: 1367.002.044

16 S 2230 TO /

Bildtafel	Pos.-Nr.	Material-Nr.	Benennung	Menge	Änd.-Nr.	Techn. Info.
161.40.01-1	50	1356.112.001	GV-SCHALTUNG	1		
161.40.80-1	340	1325.112.812	GV-SCHALTUNG	1		
161.43.01-1	40	1325.131.009	GP-GEHAEUSE	1		
161.43.40-1	50	1325.131.400	VERSCHLUSSTEILE	1		
161.44.01-1	10	1354.132.002	PLANETENTRIEB	1		
161.44.40-1	60	1325.132.405	ABTRIEBSFLANSCH	1		
161.45.01-1	20	1325.133.004	SYNCHRONISIERG.	1		
161.46.01-1	30	1325.134.006	GP-SCHALTUNG	1		
161.46.42-1	400	1325.134.403	SCHALTER	1		
161.57.01-1	510	1325.145.003	GRUPPENSCHALTG.	1		
161.70.08-1	480	1356.170.011	ABSPERRVENTIL	1		
161.90.08	320	1325.147.009	VERSCHL.SCHR.	1		
161.93.17-1	262	1315.301.230	VERSCHLUSSKAPPE	1		
063.R0.01-1		1295.298.956	KLEINTEILSATZ	1		
		1325.298.011	REPARATURSATZ	1		
	KIT	1325.298.010	REPARATURSATZ	1		
161.R0.01-1		1325.298.008	REPARATURSATZ	1		
105.R0.05-1	10	1327.298.001	DICHTUNGSSATZ	1		
	10	1316.298.036	SYNCHRONSATZ	1		
	10	1499.298.023	GETEILTER RING	1		
	10	1499.298.024	GETEILTER RING	1		
	10	1499.298.025	GETEILTER RING	1		
	10	1499.298.026	GETEILTER RING	1		
	10	1499.298.027	GETEILTER RING	1		

Bildtafel

Seite 1 von 2

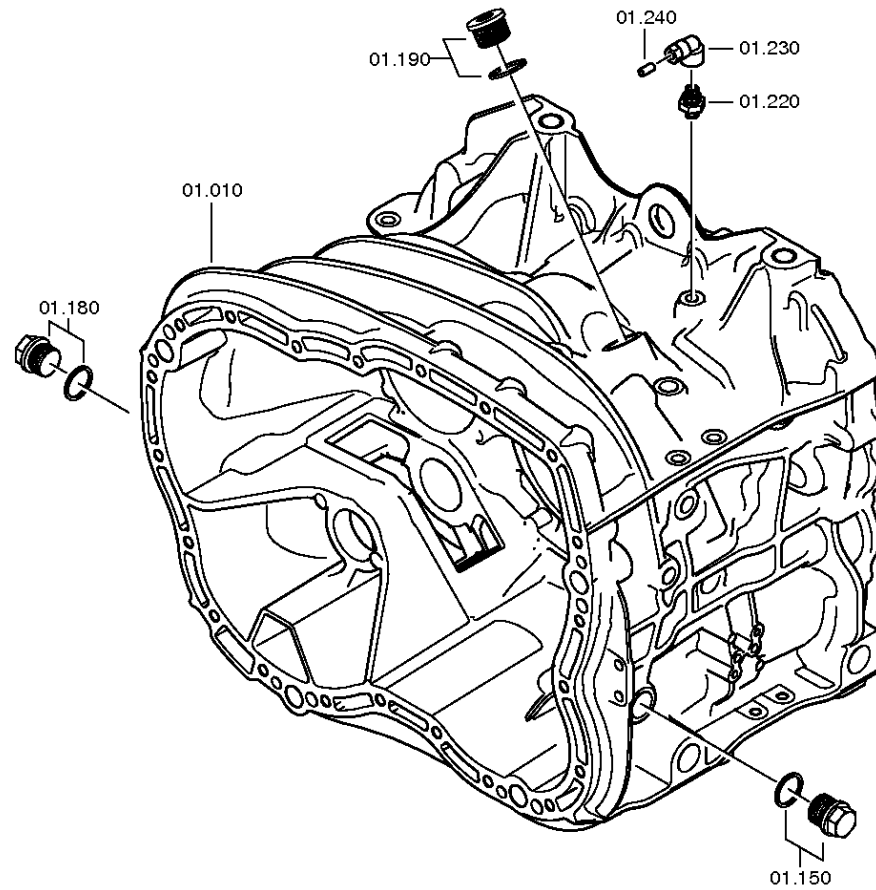
Materialnummer: 1367.002.044

Bildtafel: 161.01.03-1

GETR.GEHAEUSE



16 S 2230 TO /
GETR.GEHAEUSE



Bildtafel

Seite 2 von 2

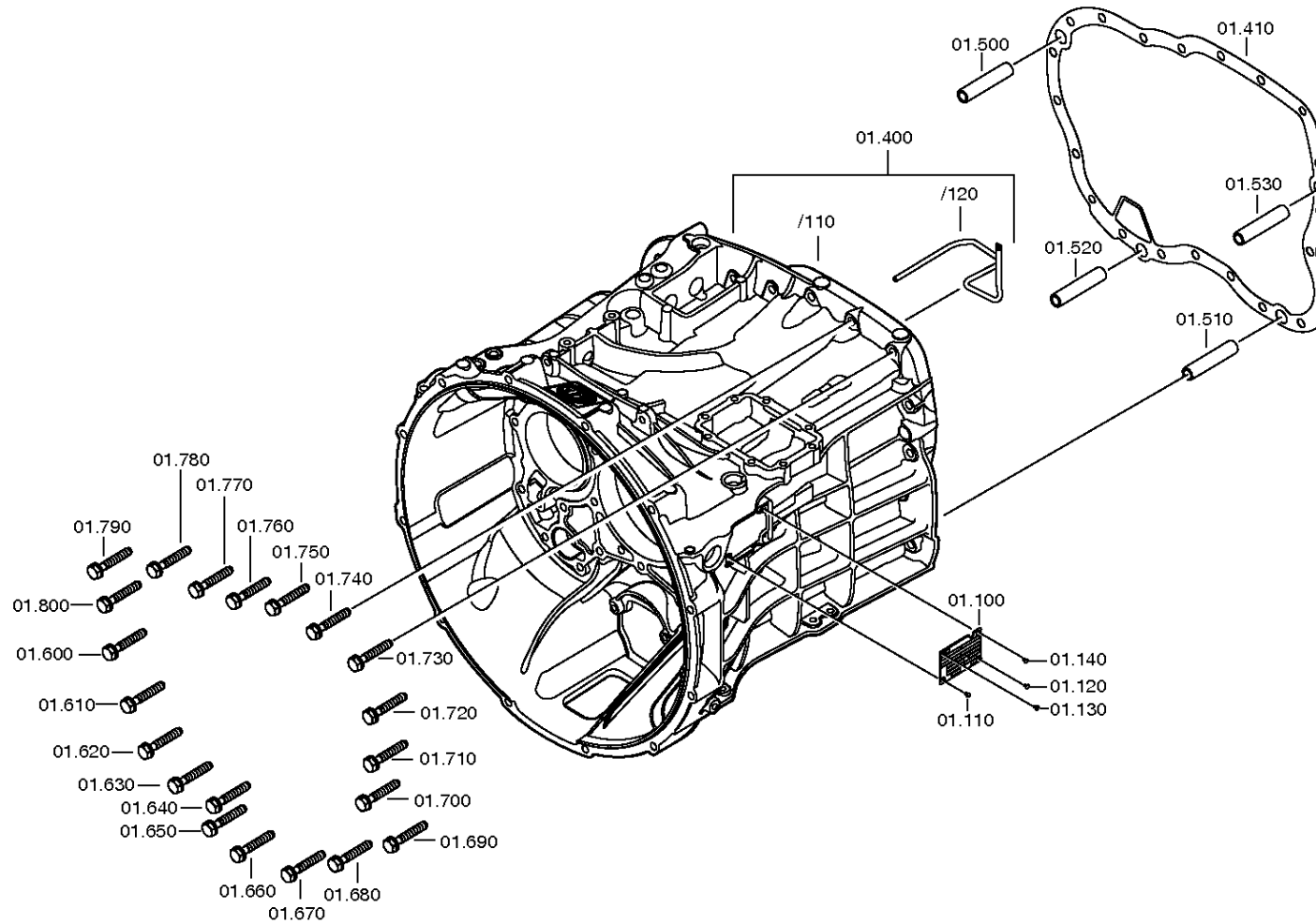
Materialnummer: 1367.002.044

Bildtafel: 161.01.81-1

GETR.GEHAEUSE



16 S 2230 TO /
GETR.GEHAEUSE



Bildtafel

Seite 1 von 3

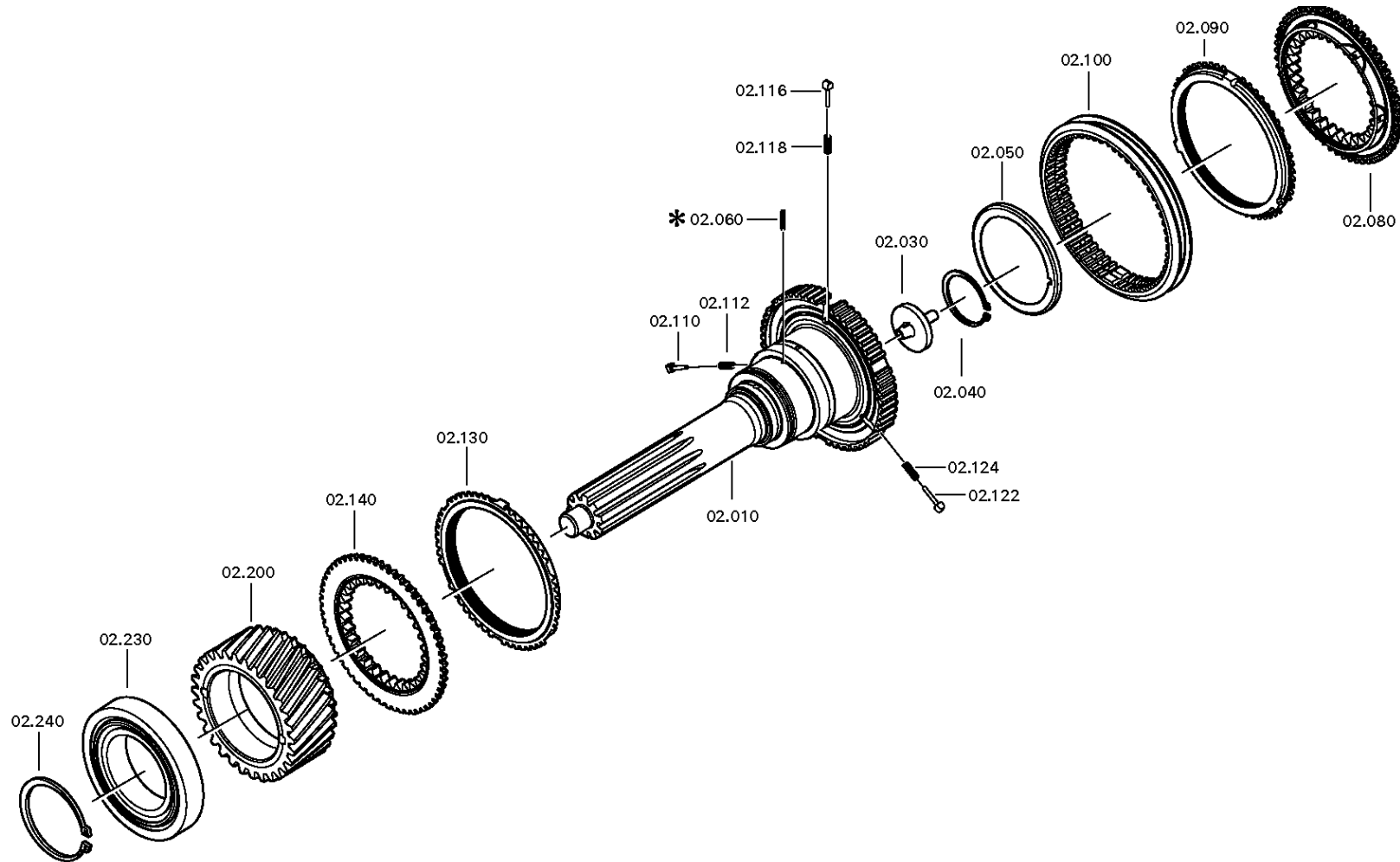
Materialnummer: 1367.002.044

Bildtafel: 161.02.03-1

ANTRIEBSWELLE



16 S 2230 TO /
ANTRIEBSWELLE



Bildtafel

Seite 2 von 3

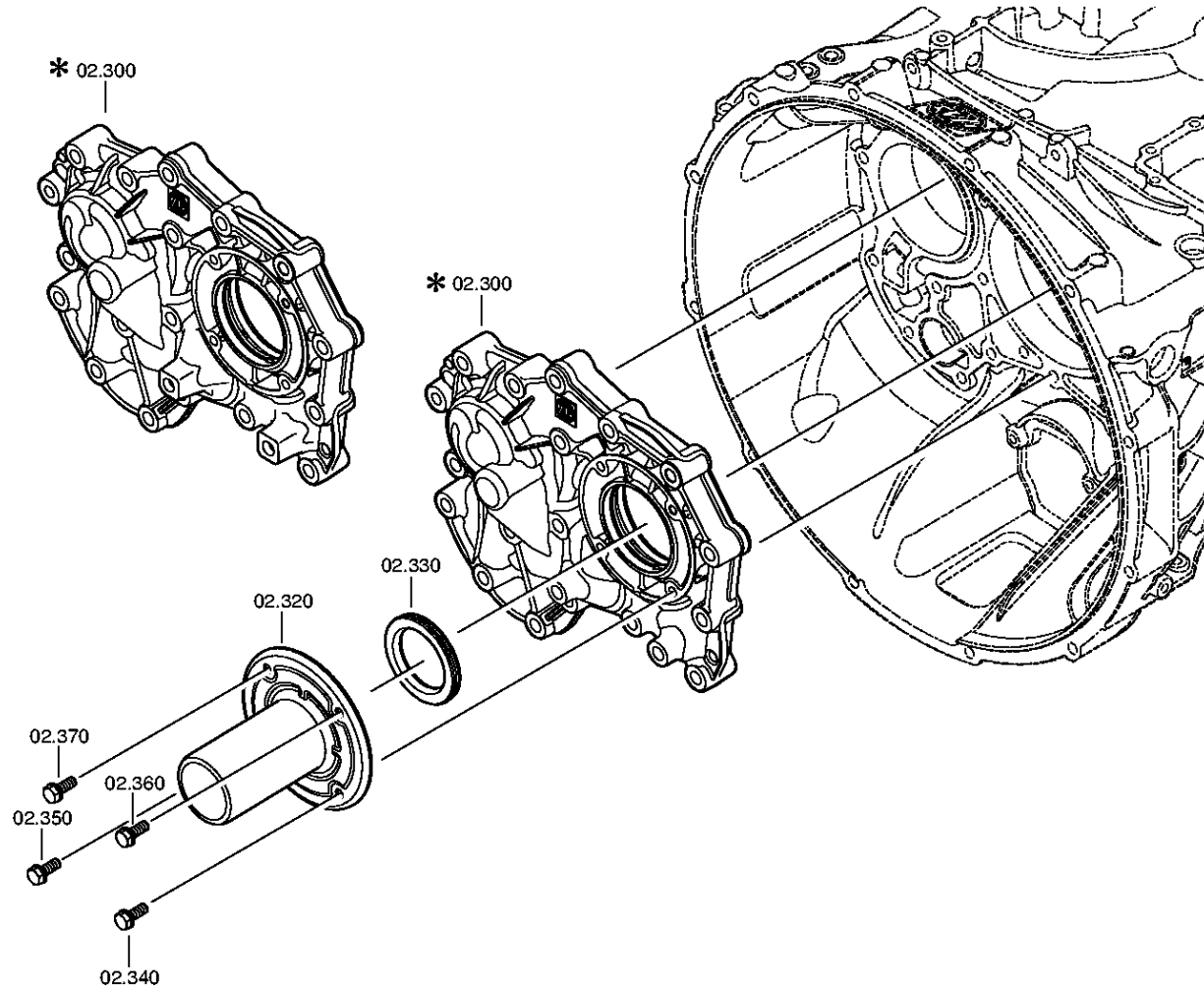
Materialnummer: 1367.002.044

Bildtafel: 161.02.01-1

ANTRIEBSWELLE



16 S 2230 TO /
ANTRIEBSWELLE



Bildtafel

Seite 3 von 3

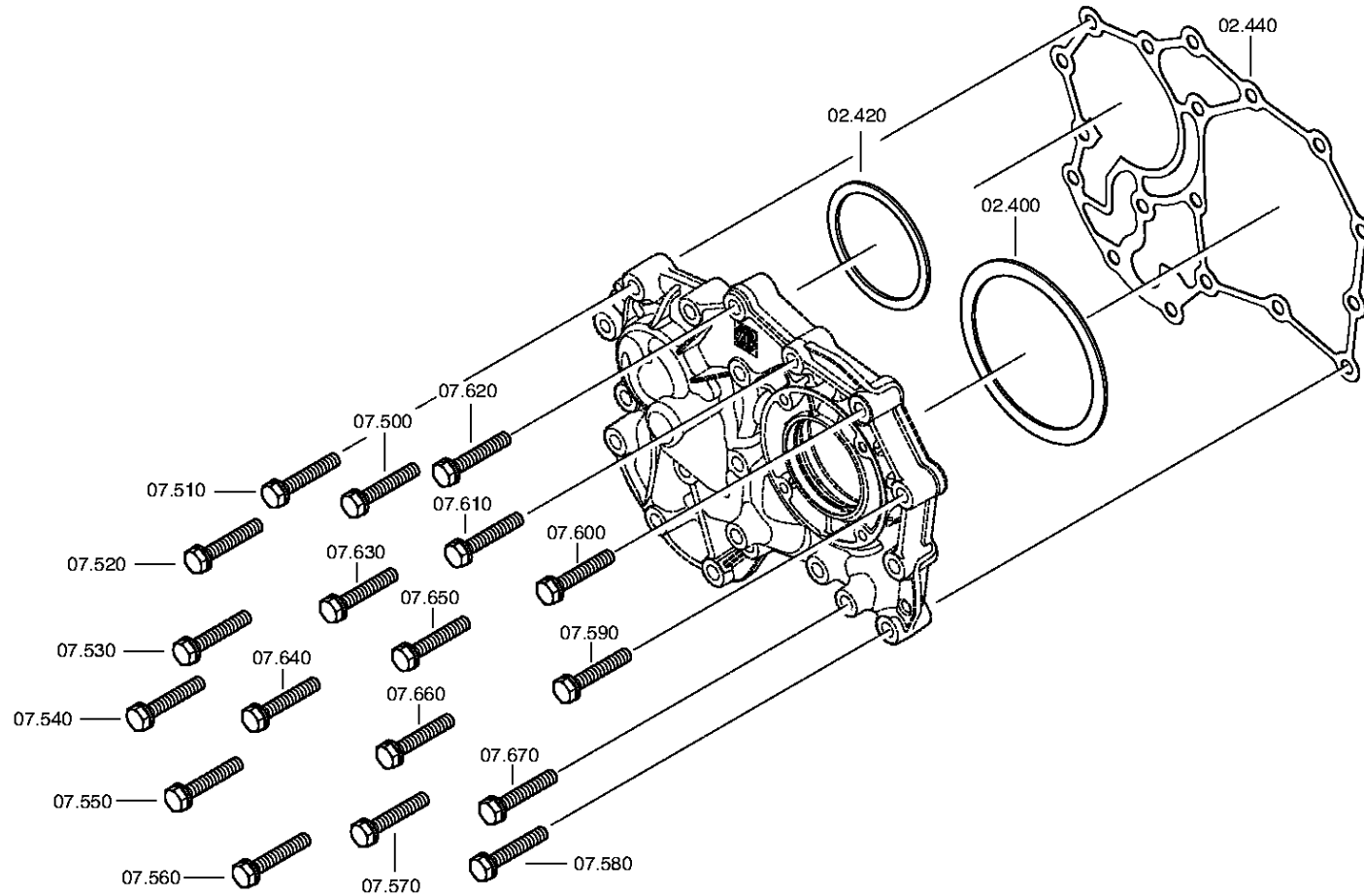
Materialnummer: 1367.002.044

Bildtafel: 161.02.80-1

ANTRIEBSWELLE



16 S 2230 TO /
ANTRIEBSWELLE



Bildtafel

Seite 1 von 1

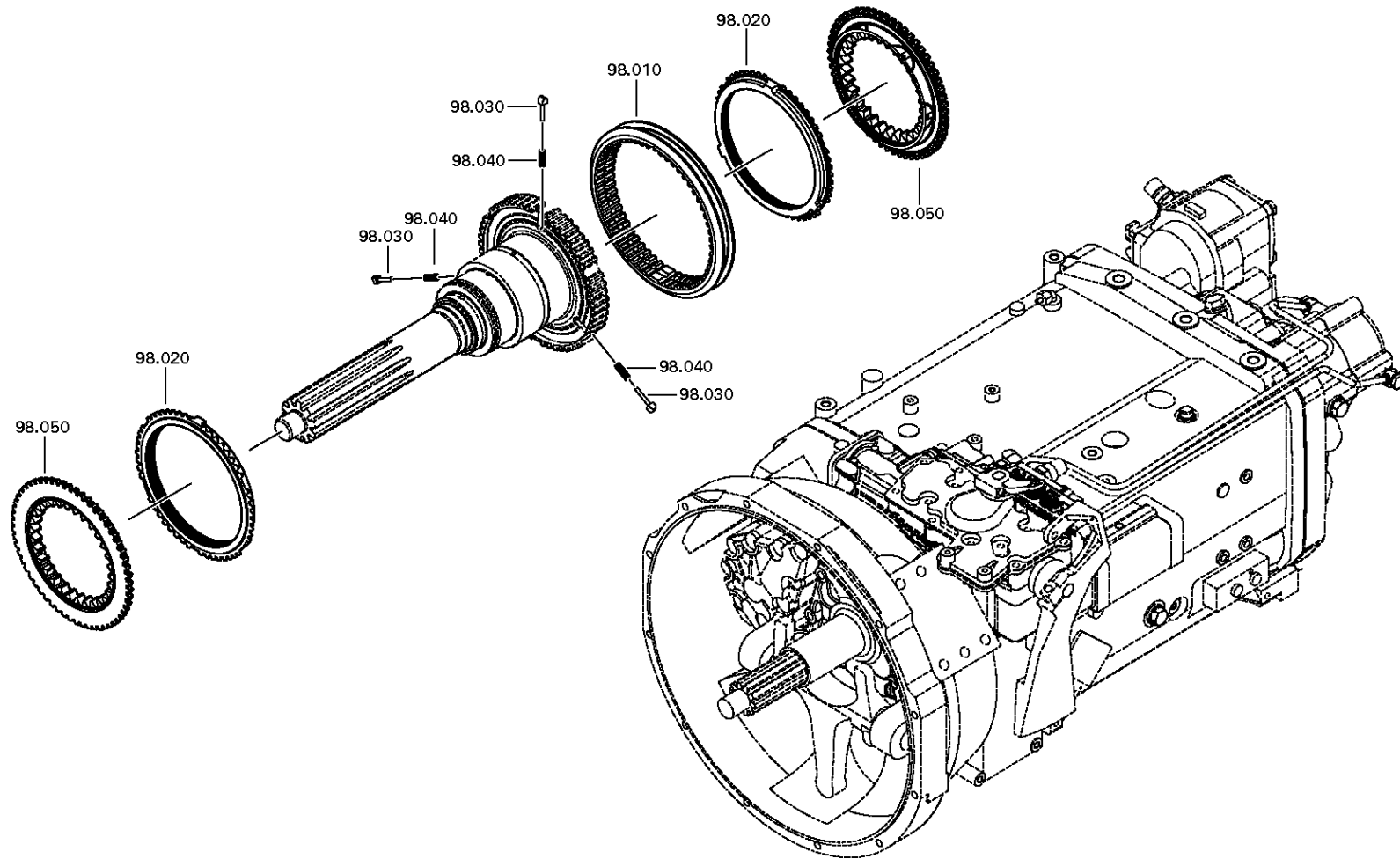
Materialnummer: 1367.002.044

Bildtafel: 161.R0.01-1

Material-Baugruppen-Nummer: 1325.298.008



16 S 2230 TO /
REPARATURSATZ



Bildtafel

Seite 1 von 1

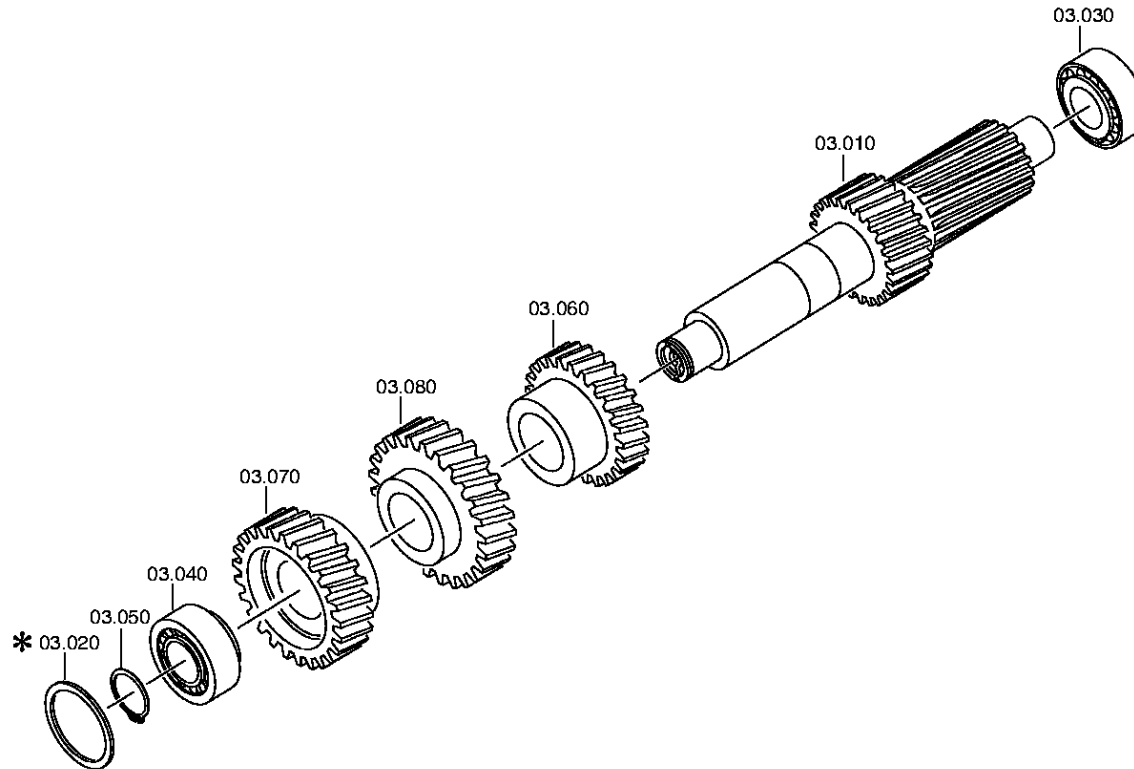
Materialnummer: 1367.002.044

Bildtafel: 068.03.01-1

Material-Baugruppen-Nummer: 1316.103.013



16 S 2230 TO /
VORGELEGEWELLE



Bildtafel

Seite 1 von 2

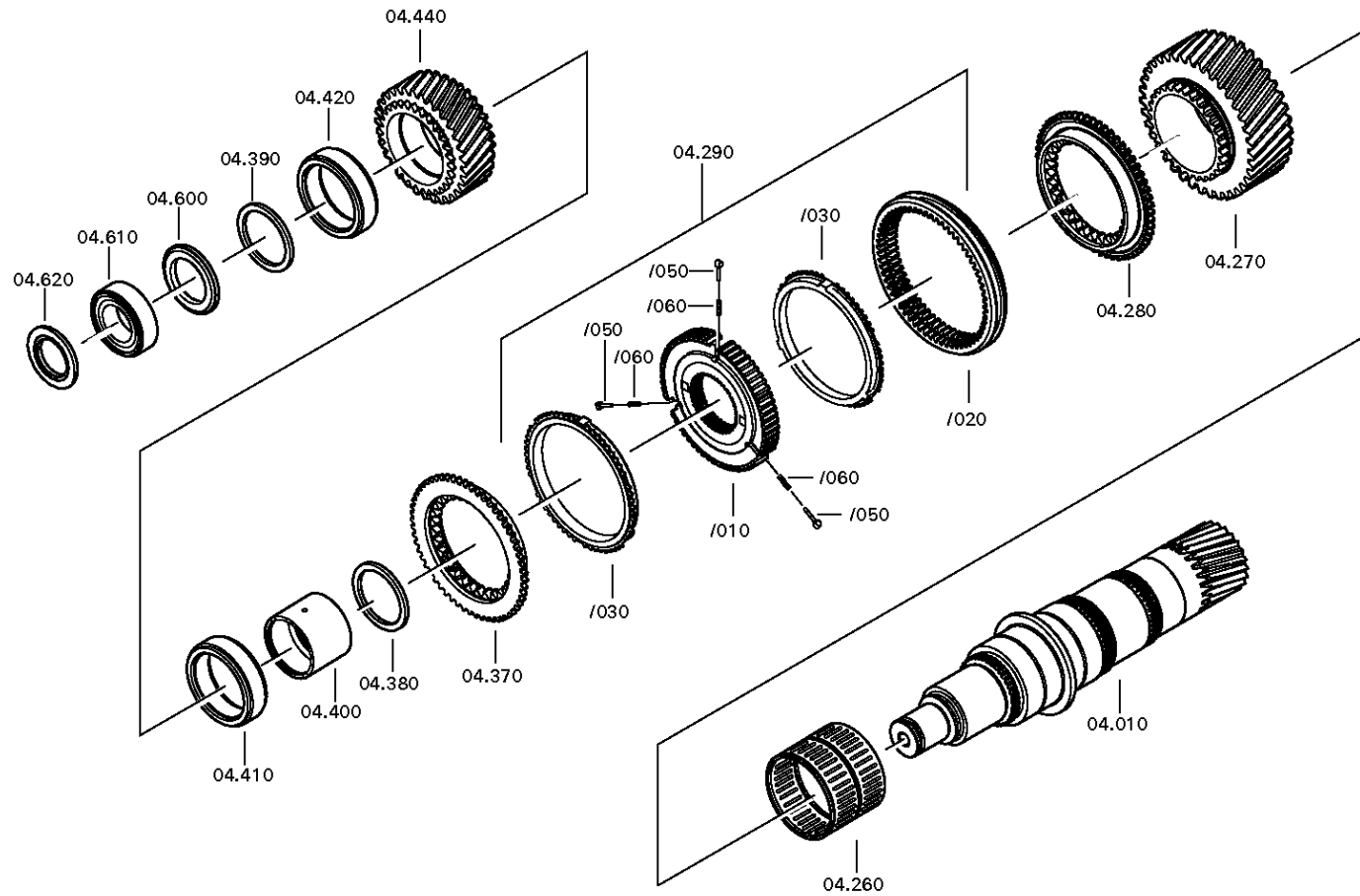
Materialnummer: 1367.002.044

Bildtafel: 161.04.02-1

Material-Baugruppen-Nummer: 1367.104.002



16 S 2230 TO /
HAUPTWELLE



Bildtafel

Seite 2 von 2

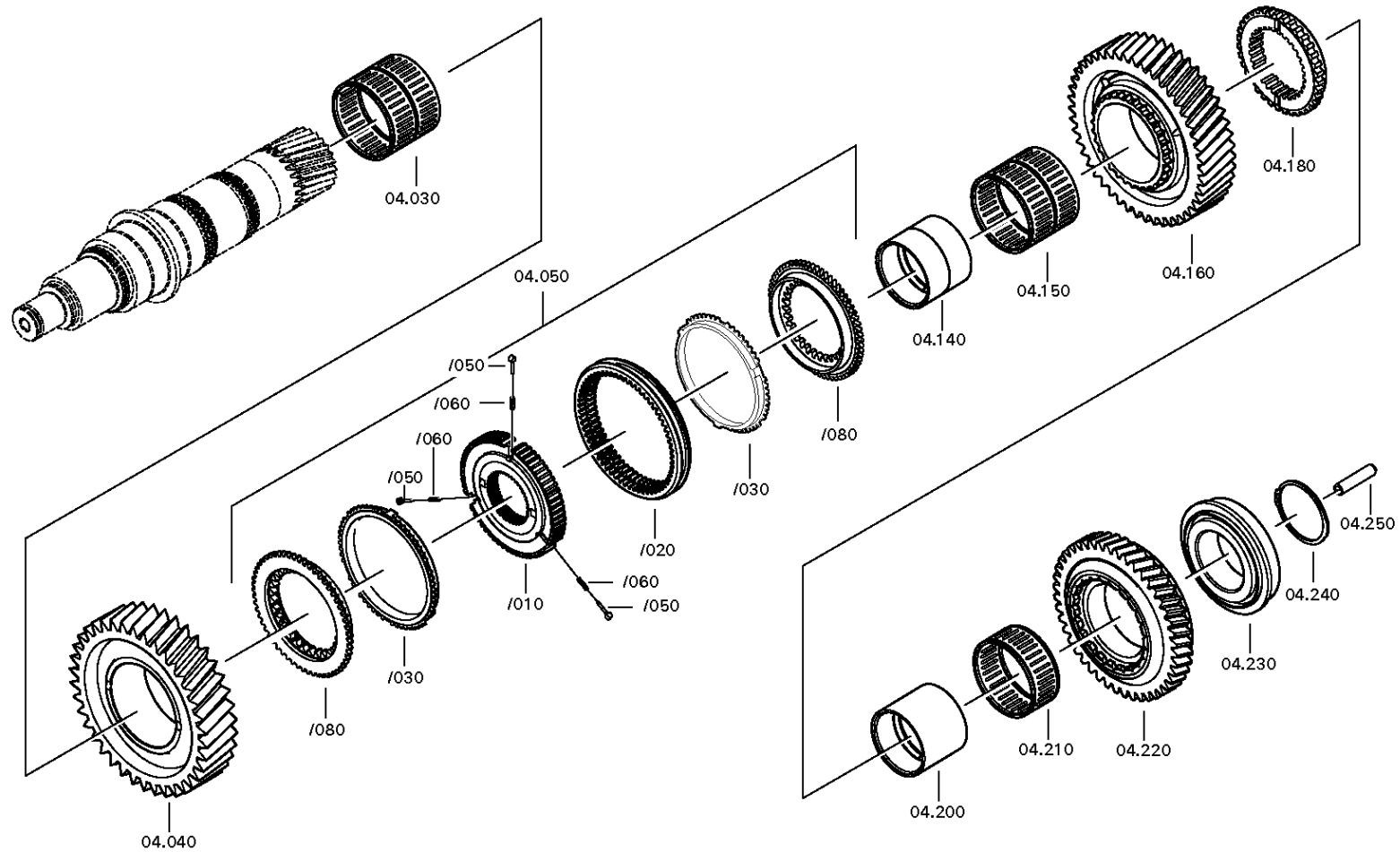
Materialnummer: 1367.002.044

Bildtafel: 161.04.02-2

Material-Baugruppen-Nummer: 1367.104.002



16 S 2230 TO /
HAUPTWELLE



Bildtafel

Seite 1 von 1

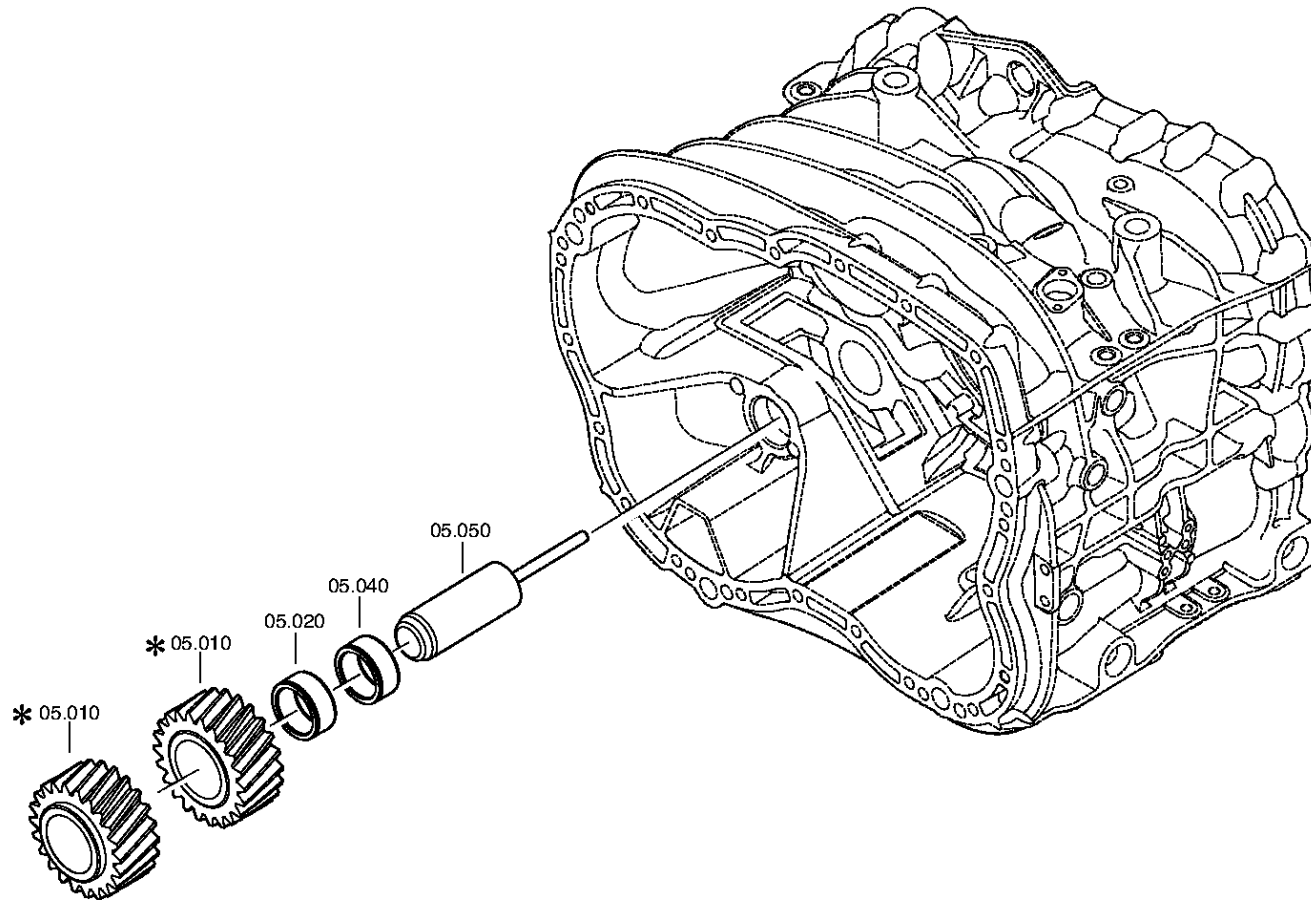
Materialnummer: 1367.002.044

Bildtafel: 161.05.01-1

Material-Baugruppen-Nummer: 1325.105.001



16 S 2230 TO /
RUECKLAUF



Bildtafel

Seite 1 von 2

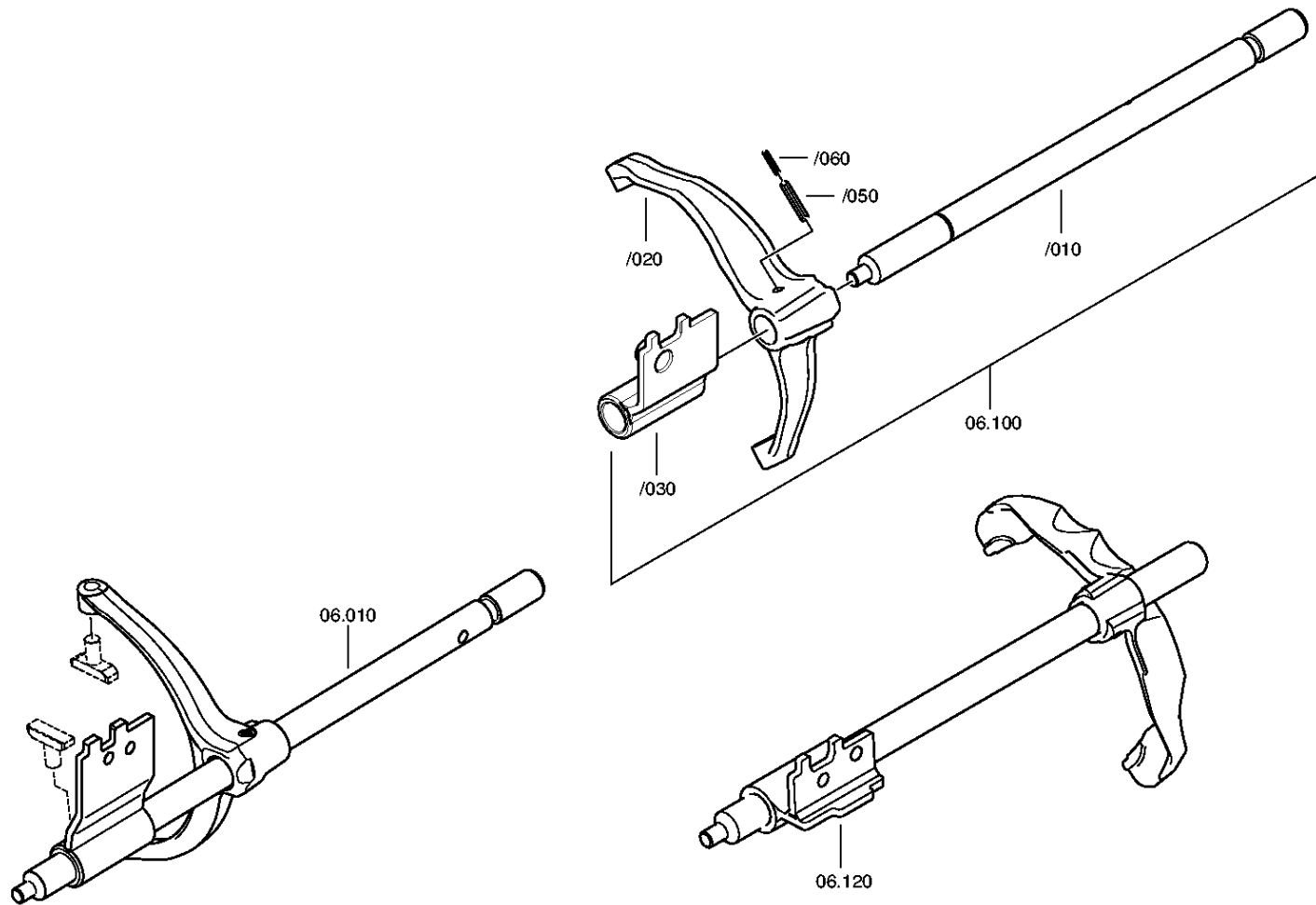
Materialnummer: 1367.002.044

Bildtafel: 161.06.04-1

GETR.SCHALTUNG



16 S 2230 TO /
GETR.SCHALTUNG



Bildtafel

Seite 2 von 2

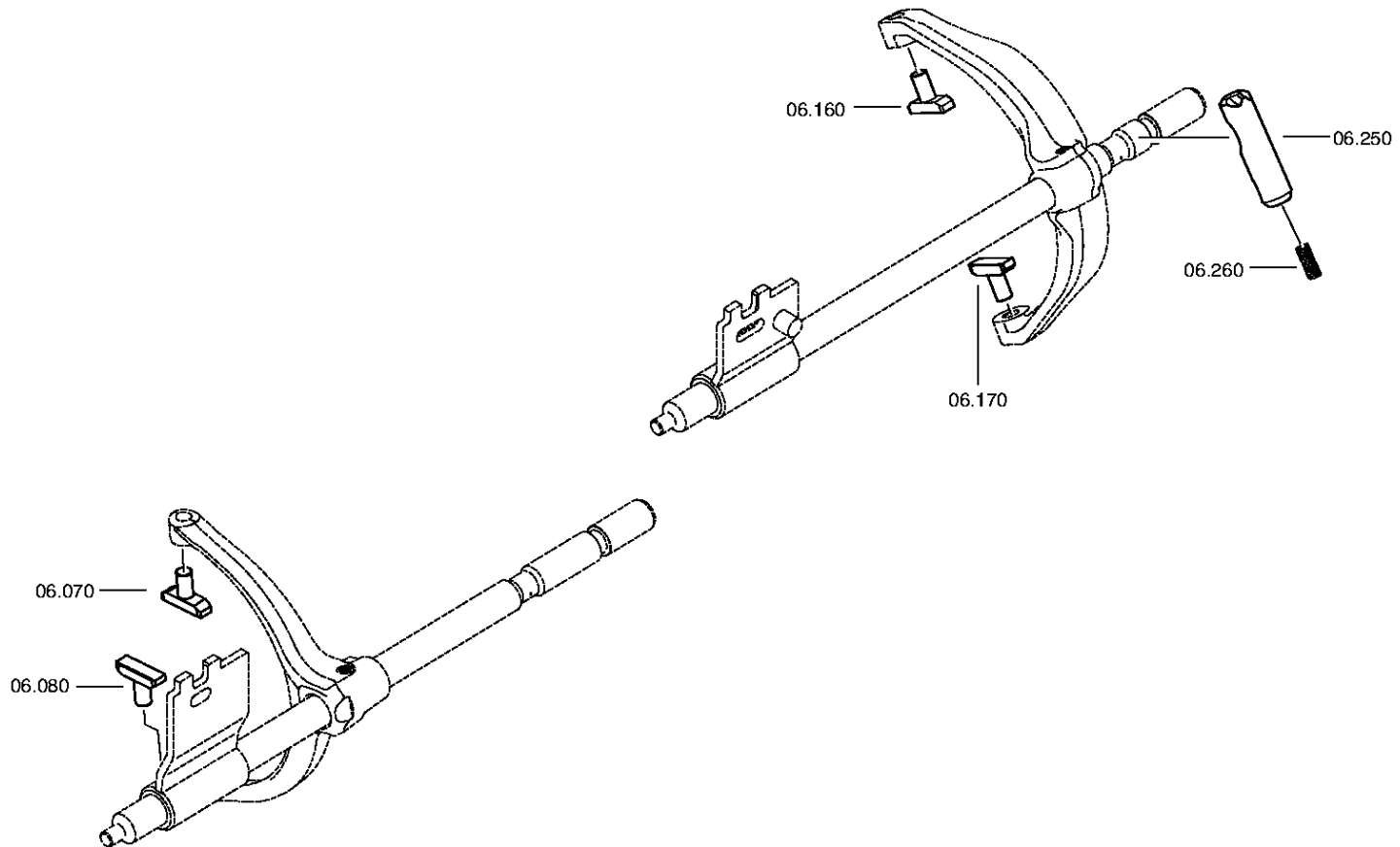
Materialnummer: 1367.002.044

Bildtafel: 161.06.02-1

GETR.SCHALTUNG



16 S 2230 TO /
GETR.SCHALTUNG



Bildtafel

Seite 1 von 4

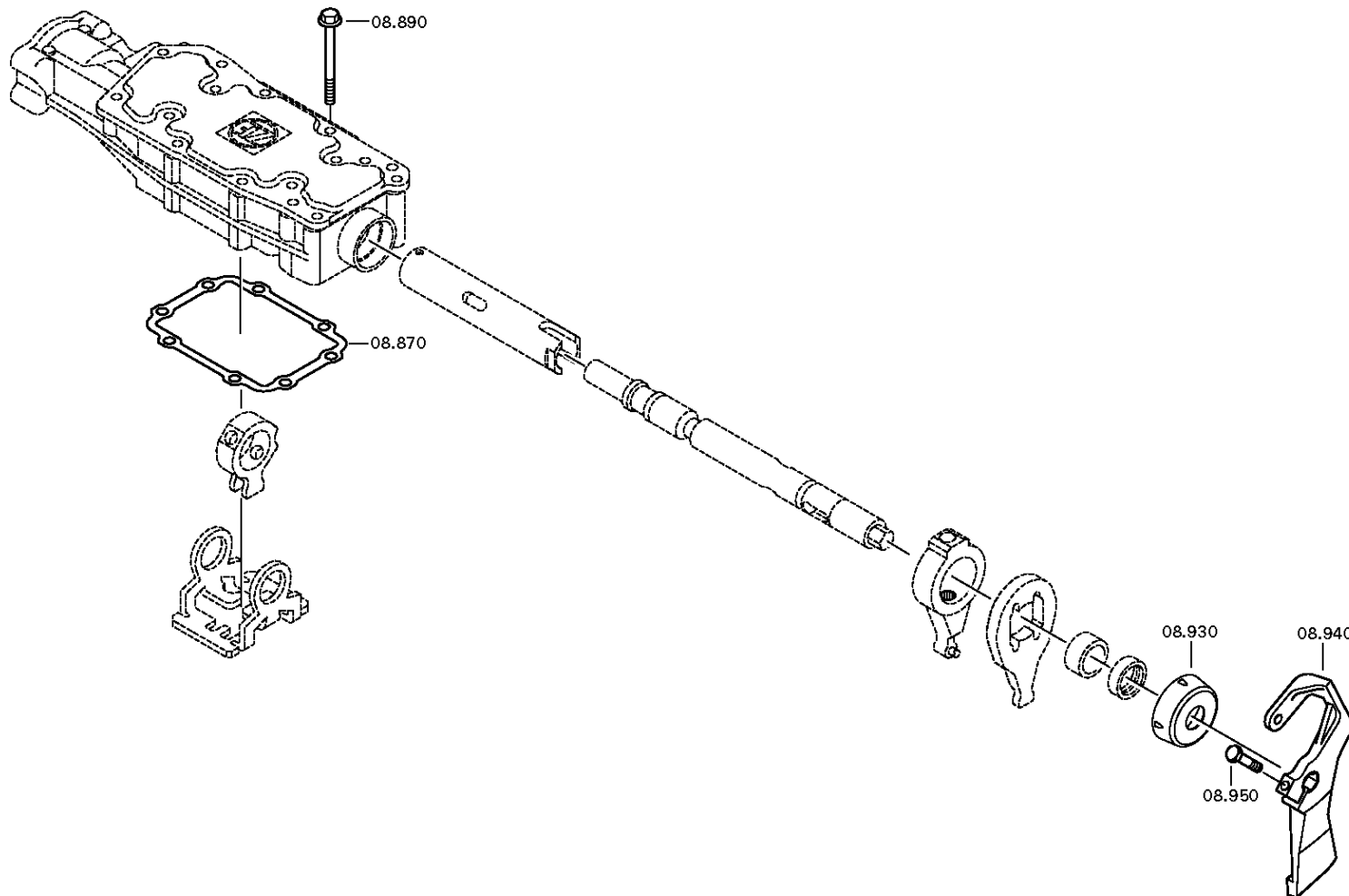
Materialnummer: 1367.002.044

Bildtafel: 068.07.92-1

SCHALTGEHAEUSE



16 S 2230 TO /
SCHALTGEHAEUSE



Bildtafel

Seite 2 von 4

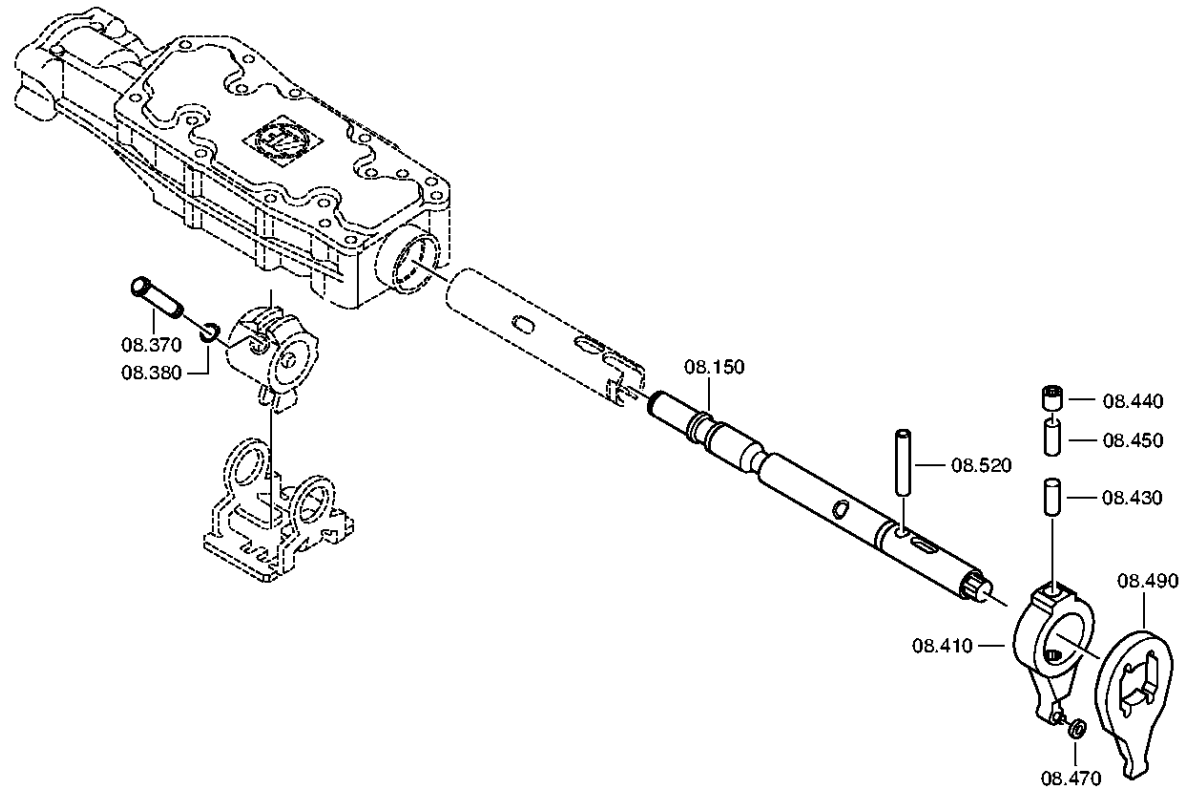
Materialnummer: 1367.002.044

Bildtafel: 068.07.47-1

SCHALTGEHAEUSE



16 S 2230 TO /
SCHALTGEHAEUSE



Bildtafel

Seite 3 von 4

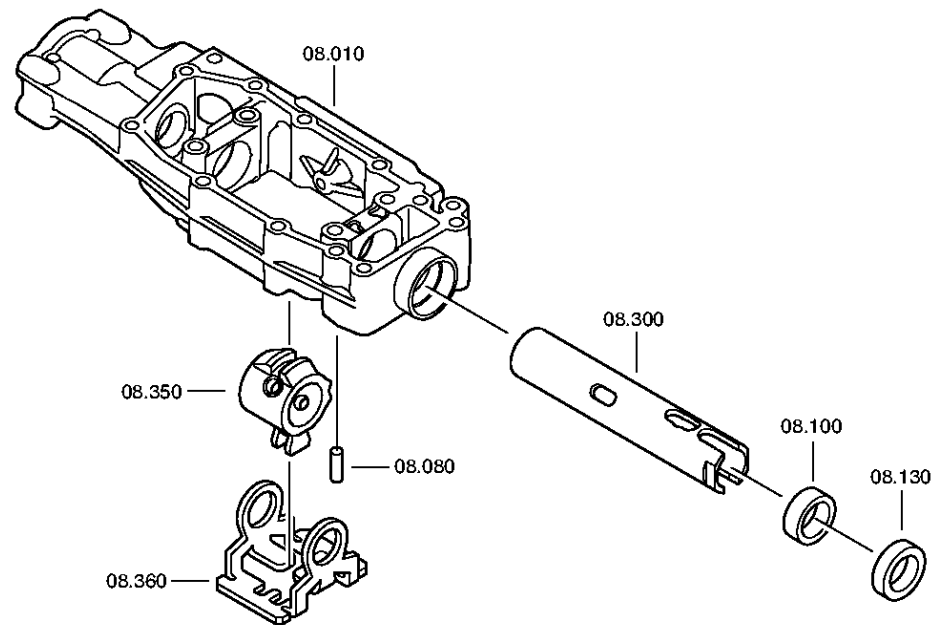
Materialnummer: 1367.002.044

Bildtafel: 068.07.48-1

SCHALTGEHAEUSE



16 S 2230 TO /
SCHALTGEHAEUSE



Bildtafel

Seite 4 von 4

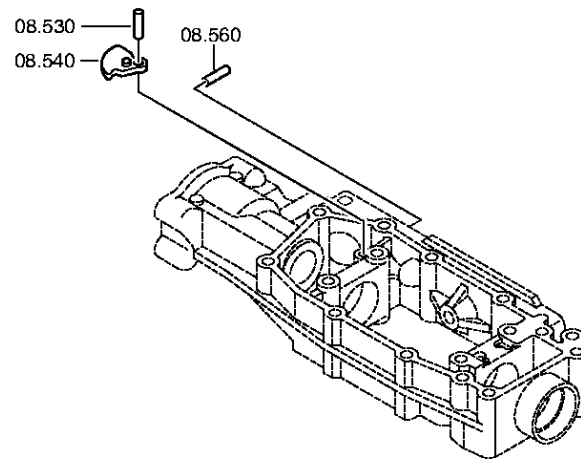
Materialnummer: 1367.002.044

Bildtafel: 068.07.82-1

SCHALTGEHAEUSE



16 S 2230 TO /
SCHALTGEHAEUSE



Bildtafel

Seite 1 von 2

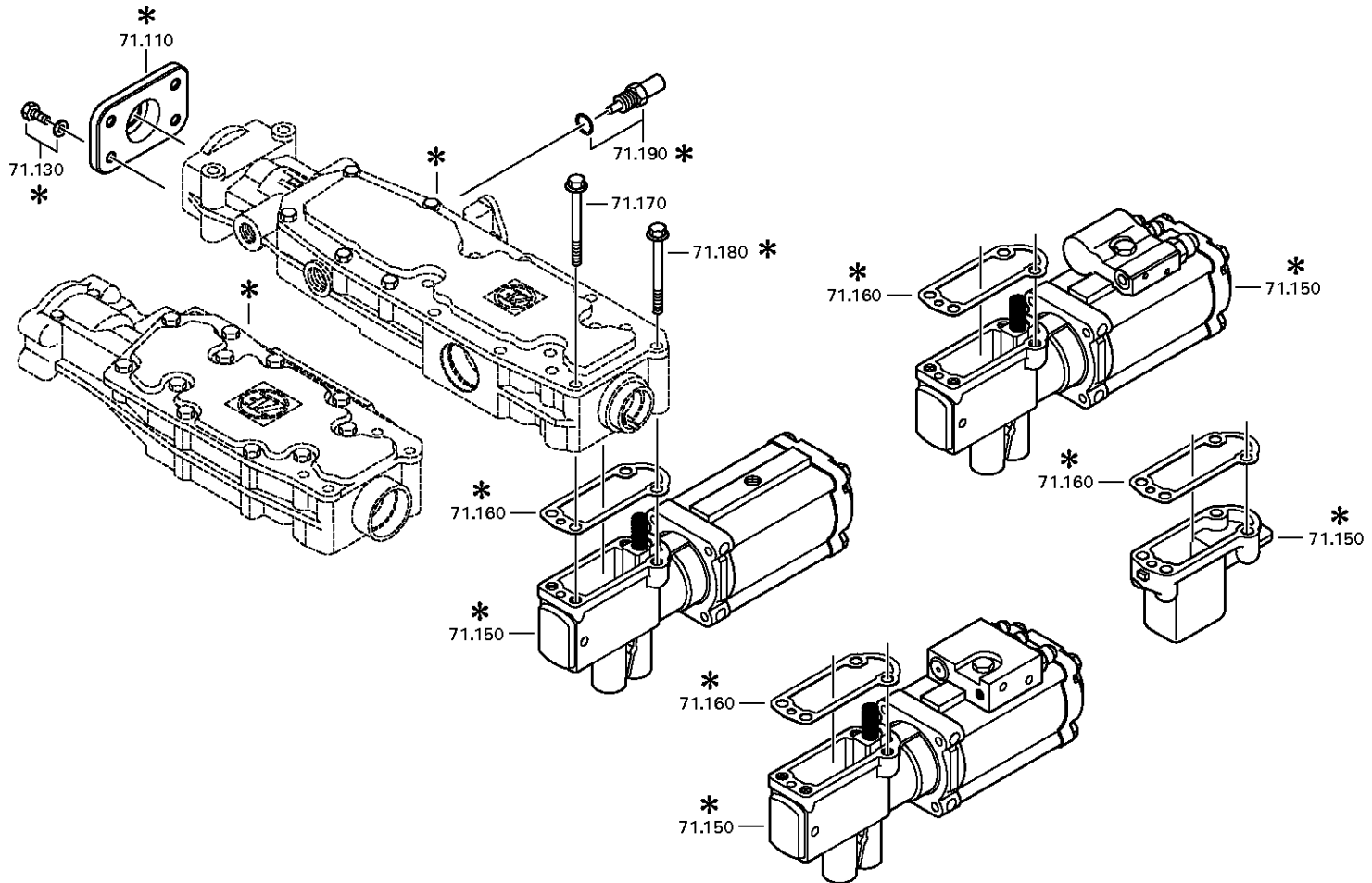
Materialnummer: 1367.002.044

Bildtafel: 062.08.30-1

ABSCHLUSSDECKEL



16 S 2230 TO /
ABSCHLUSSDECKEL



Bildtafel

Seite 2 von 2

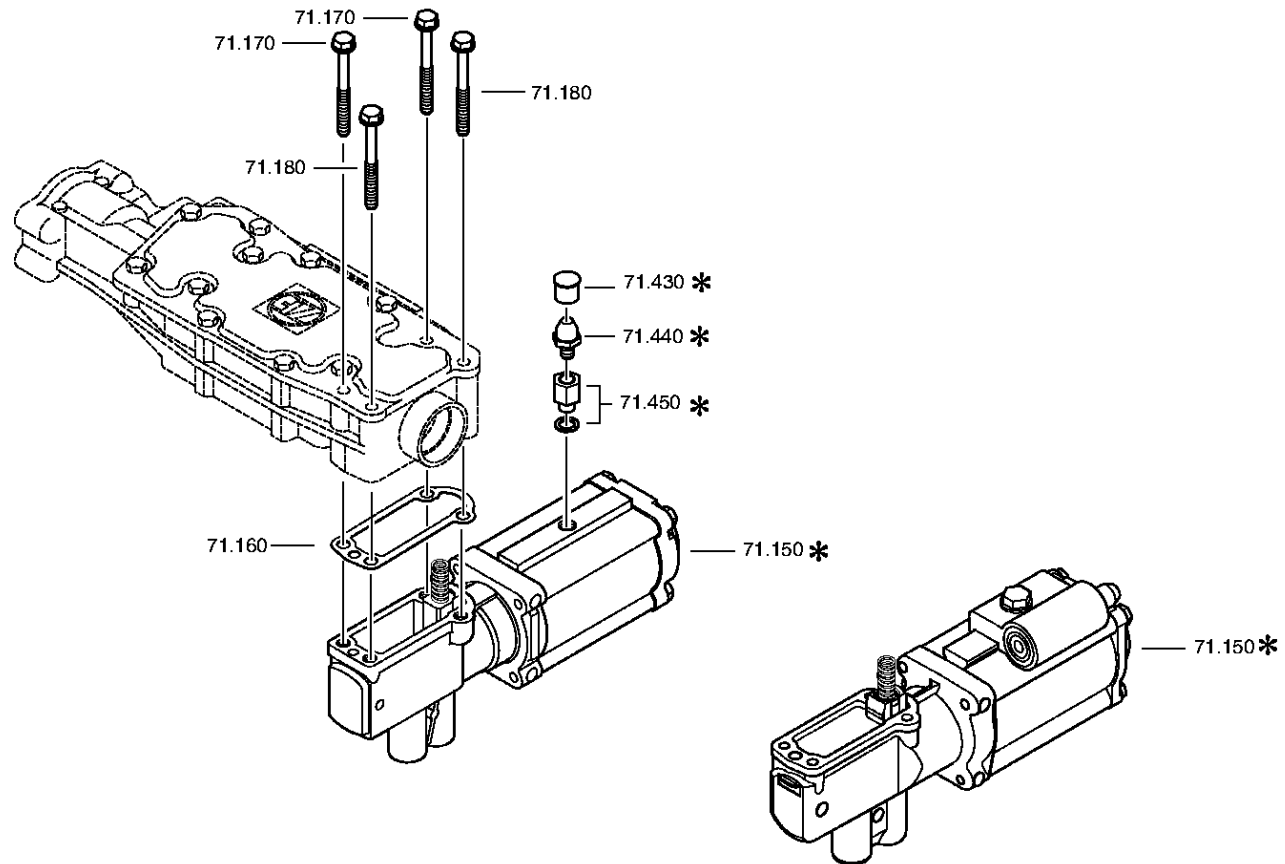
Materialnummer: 1367.002.044

Bildtafel: 068.08.02-1

ABSCHLUSSDECKEL



16 S 2230 TO /
ABSCHLUSSDECKEL



Bildtafel

Seite 1 von 2

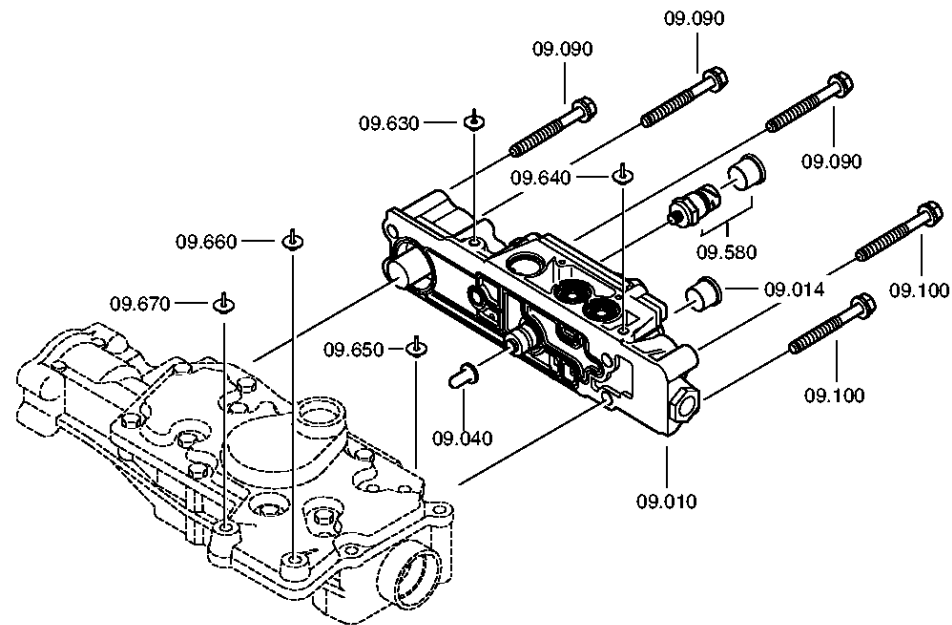
Materialnummer: 1367.002.044

Bildtafel: 161.09.02-1

VENTILBLOCK



16 S 2230 TO /
VENTILBLOCK



Bildtafel

Seite 2 von 2

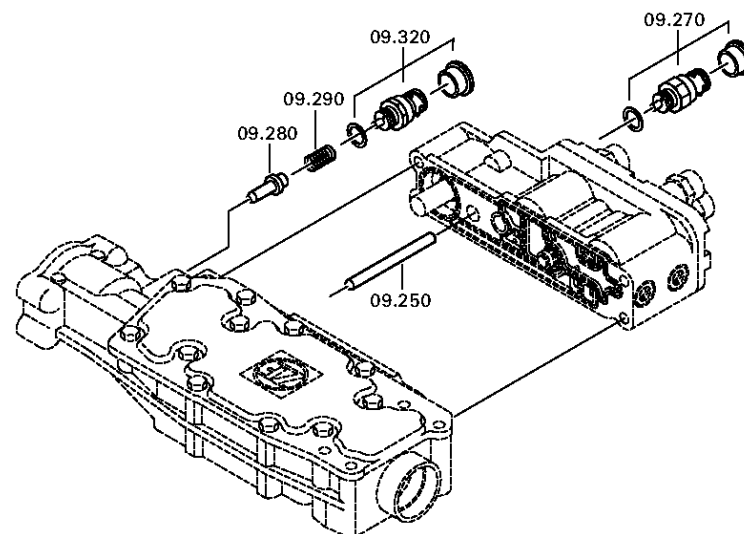
Materialnummer: 1367.002.044

Bildtafel: 161.09.03-1

VENTILBLOCK



16 S 2230 TO /
VENTILBLOCK



Bildtafel

Seite 1 von 3

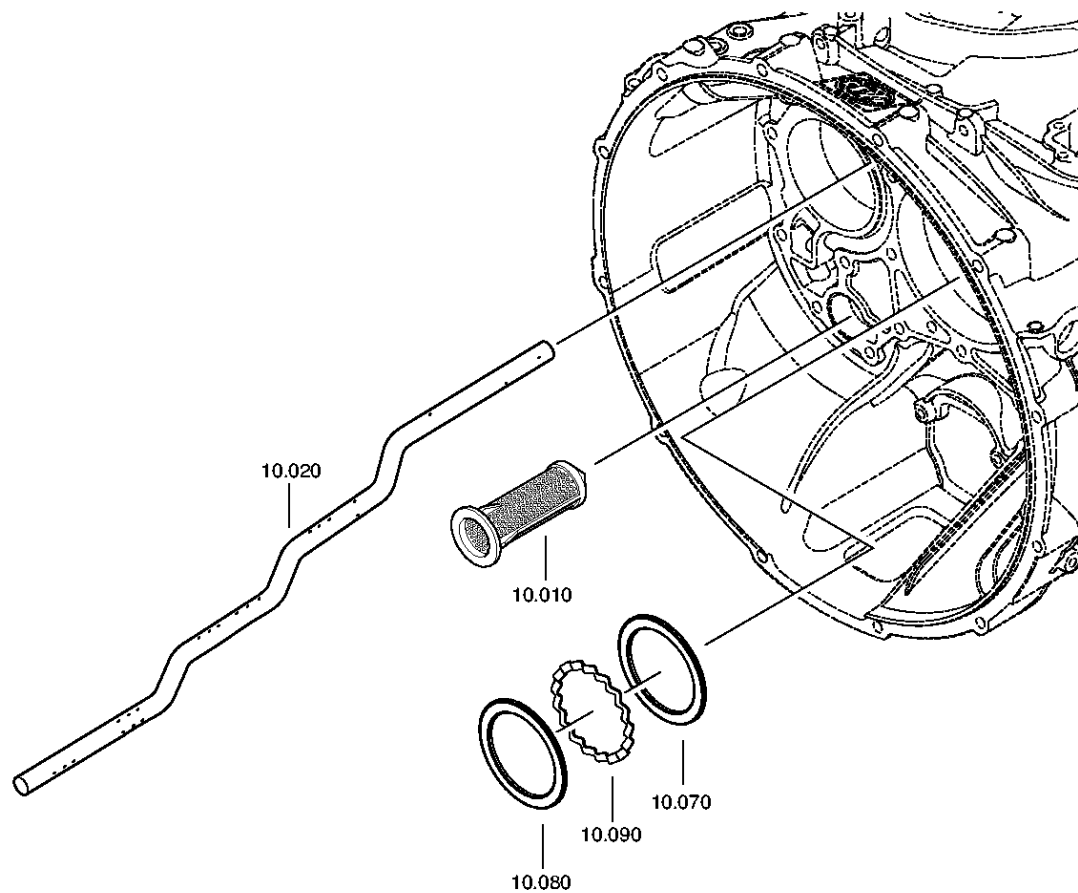
Materialnummer: 1367.002.044

Bildtafel: 161.10.04-1

OELVERSORGUNG



16 S 2230 TO /
OELVERSORGUNG



Bildtafel

Seite 2 von 3

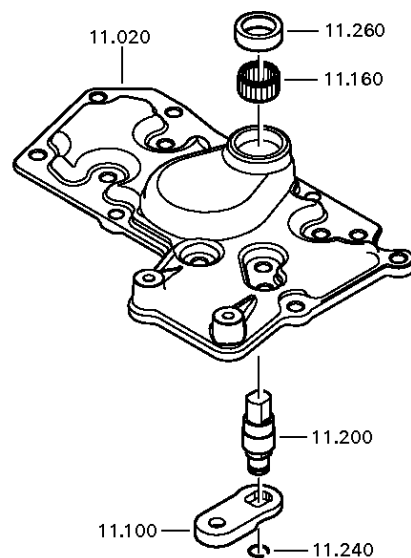
Materialnummer: 1367.002.044

Bildtafel: 068.10.03-1

OELVERSORGUNG



16 S 2230 TO /
OELVERSORGUNG



Bildtafel

Seite 3 von 3

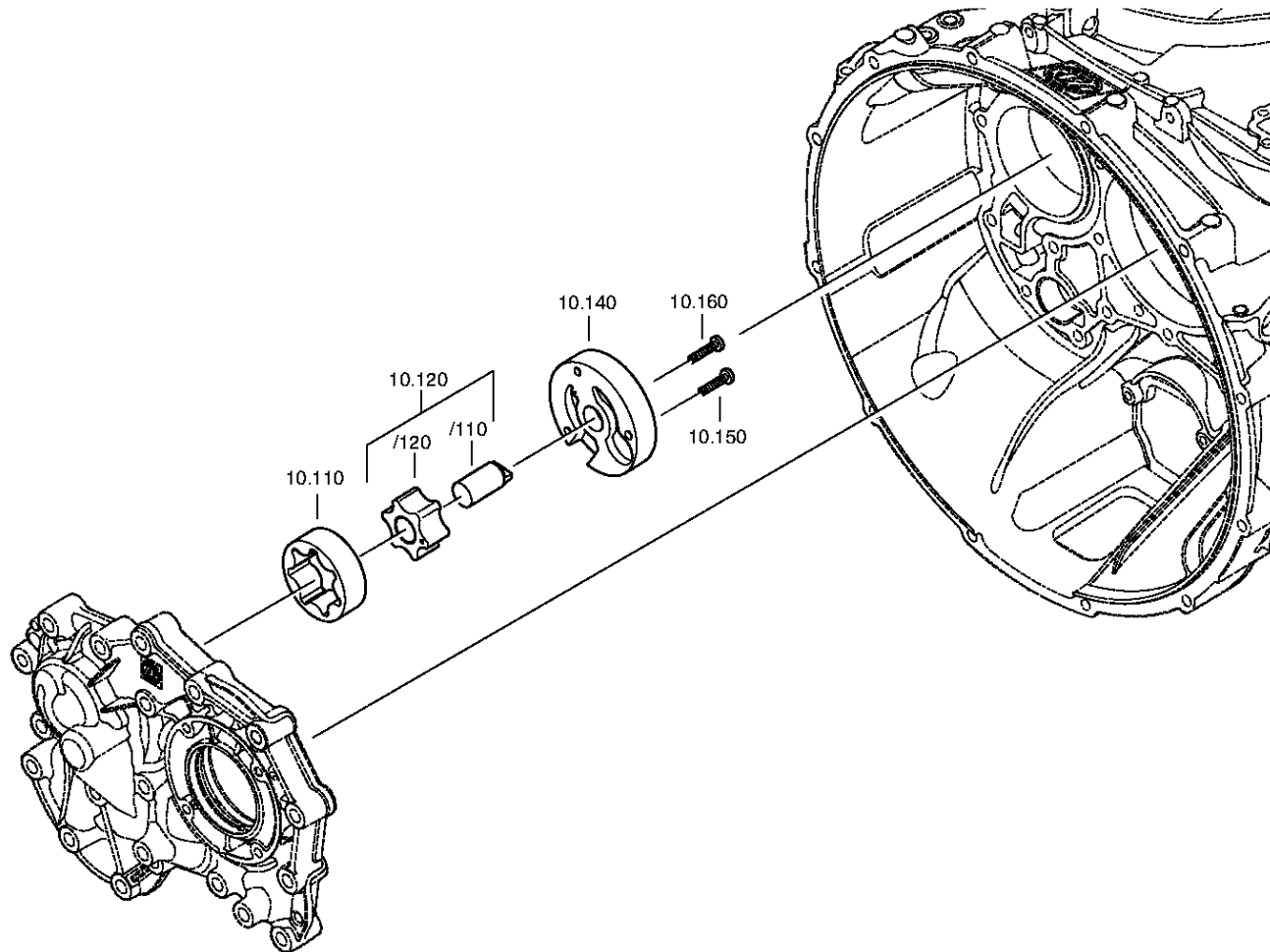
Materialnummer: 1367.002.044

Bildtafel: 161.10.01-1

OELVERSORGUNG



16 S 2230 TO /
OELVERSORGUNG



Bildtafel

Seite 1 von 1

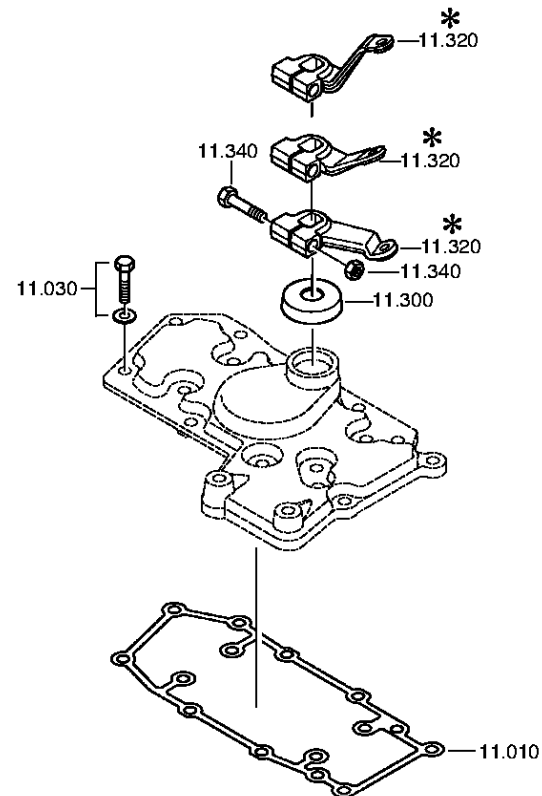
Materialnummer: 1367.002.044

Bildtafel: 068.10.04-1

Material-Baugruppen-Nummer: 1341.111.800



16 S 2230 TO /
WAEHLHEBEL



Bildtafel

Seite 1 von 1

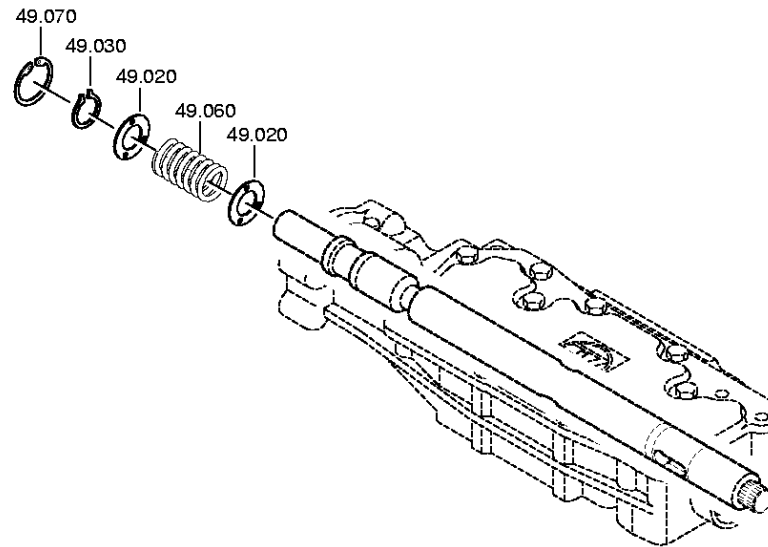
Materialnummer: 1367.002.044

Bildtafel: 068.12.25-1

Material-Baugruppen-Nummer: 1341.149.006



16 S 2230 TO /
FEDERPAKET



Bildtafel

Seite 1 von 2

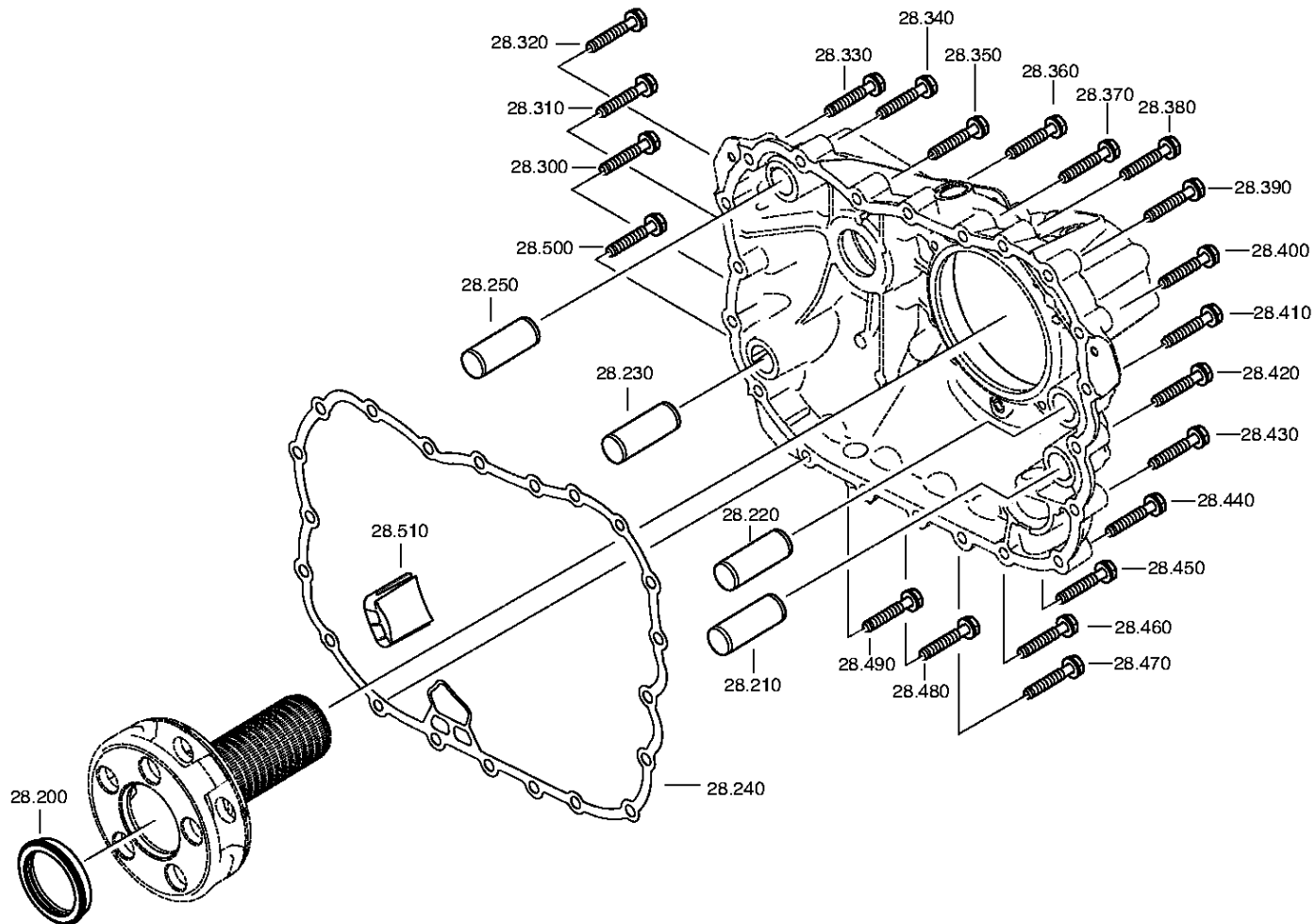
Materialnummer: 1367.002.044

Bildtafel: 161.28.02-1

Material-Baugruppen-Nummer: 1367.128.803



16 S 2230 TO /
PLANETENGRUPPE



Bildtafel

Seite 2 von 2

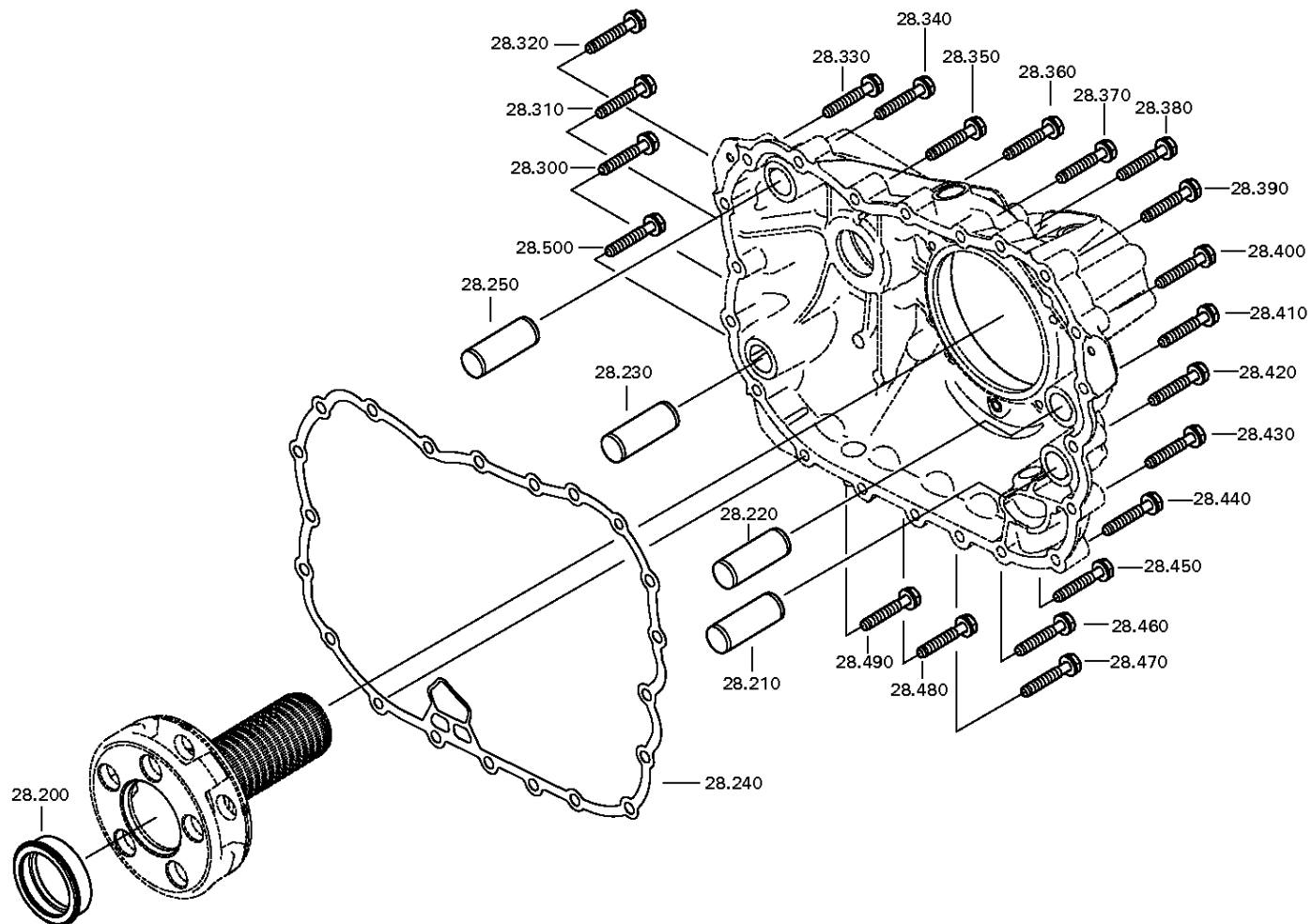
Materialnummer: 1367.002.044

Bildtafel: 161.28.05-1

Material-Baugruppen-Nummer: 1367.128.803



16 S 2230 TO /
PLANETENGRUPPE



Bildtafel

Seite 1 von 2

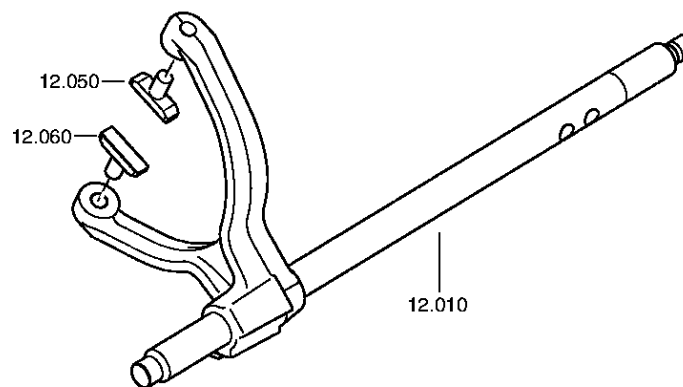
Materialnummer: 1367.002.044

Bildtafel: 161.40.01-1

GV-SCHALTUNG



16 S 2230 TO /
GV-SCHALTUNG



Bildtafel

Seite 2 von 2

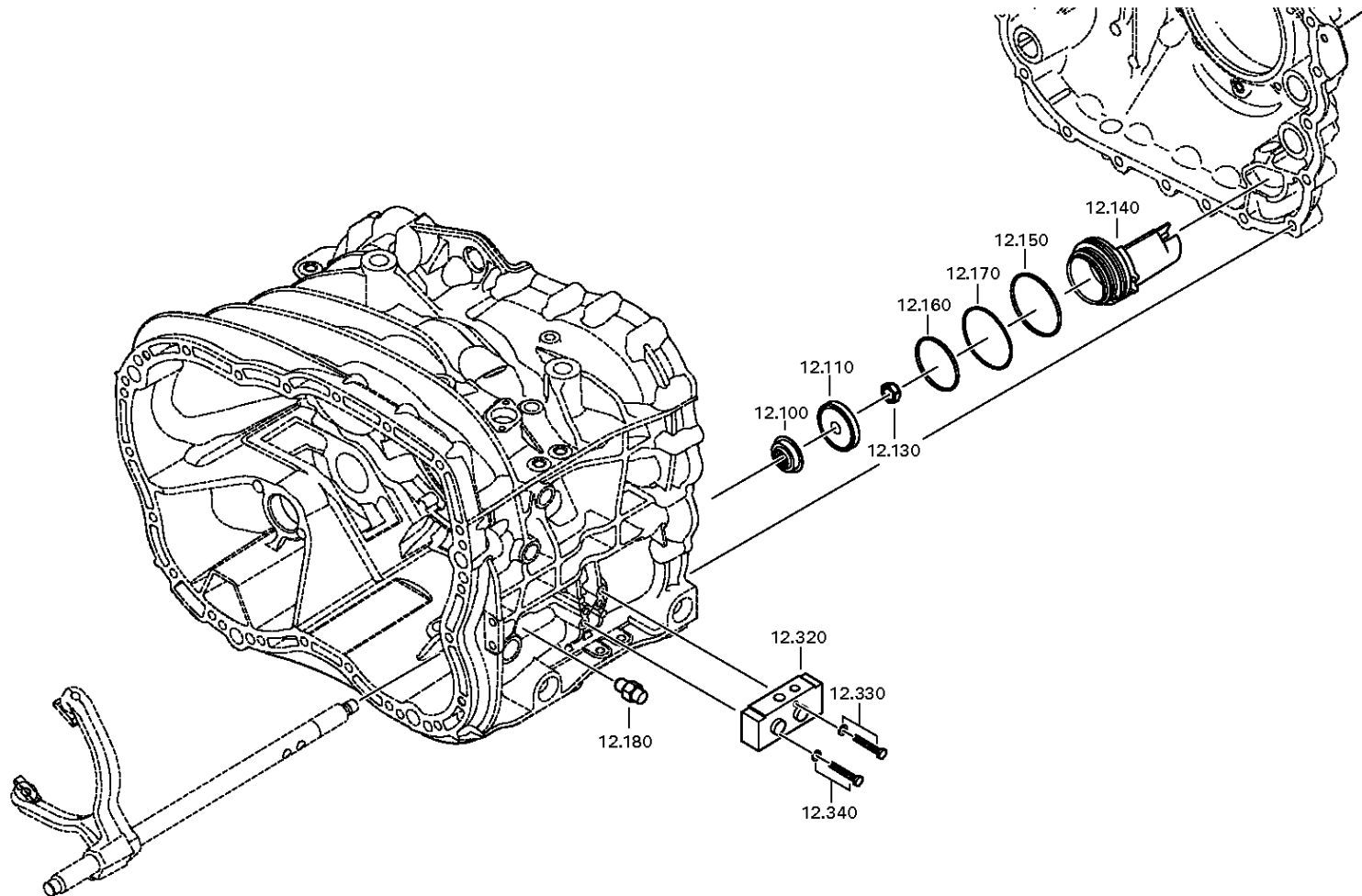
Materialnummer: 1367.002.044

Bildtafel: 161.40.80-1

GV-SCHALTUNG



16 S 2230 TO /
GV-SCHALTUNG



Bildtafel

Seite 1 von 2

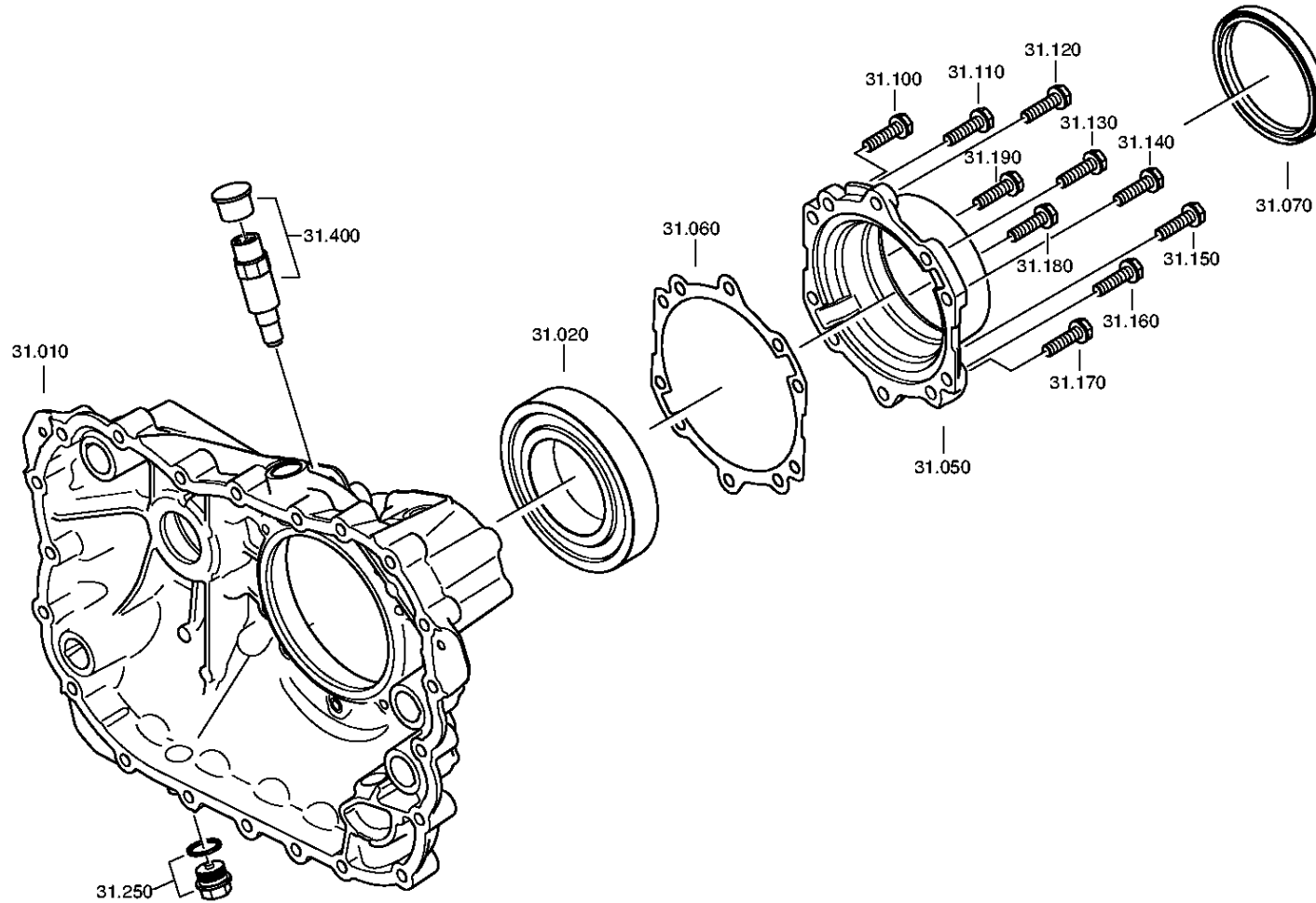
Materialnummer: 1367.002.044

Bildtafel: 161.43.01-1

GP-GEHAEUSE



16 S 2230 TO /
GP-GEHAEUSE



Bildtafel

Seite 2 von 2

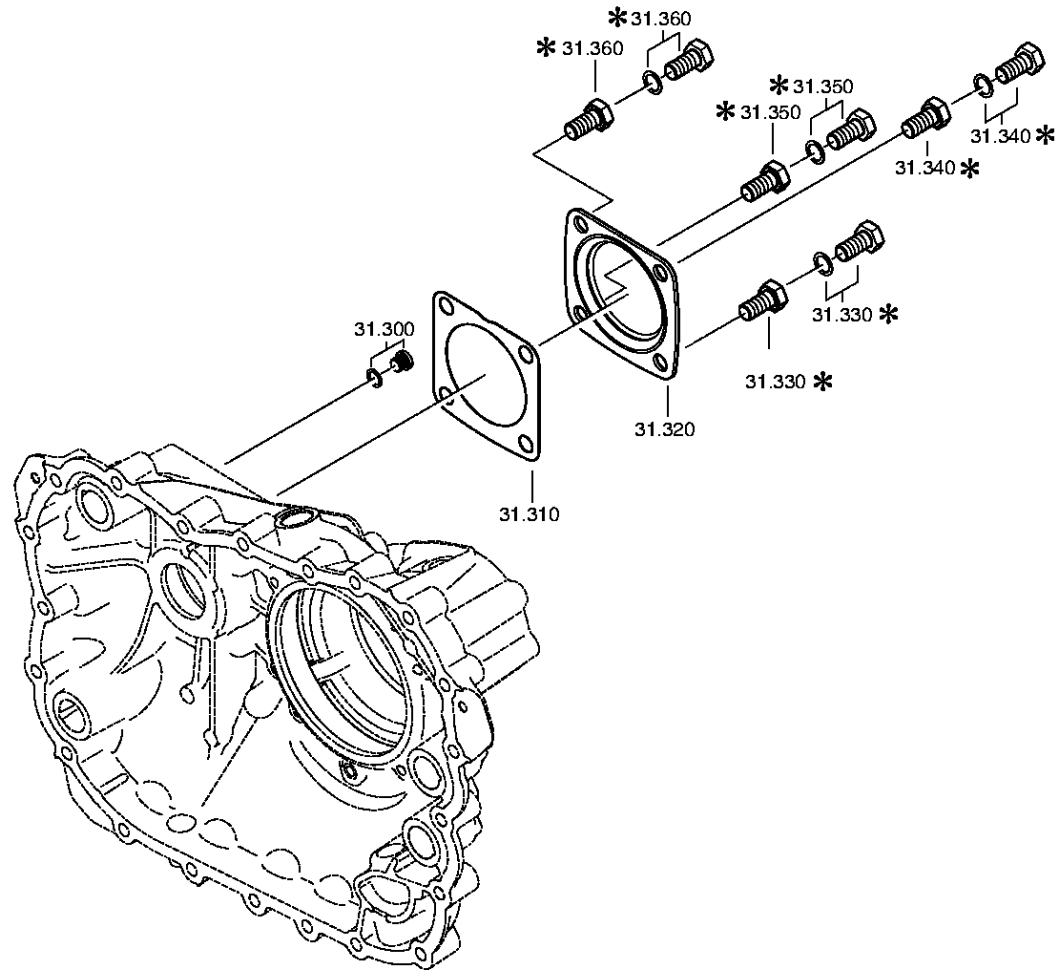
Materialnummer: 1367.002.044

Bildtafel: 161.43.40-1

GP-GEHAEUSE



16 S 2230 TO /
GP-GEHAEUSE



Bildtafel

Seite 1 von 2

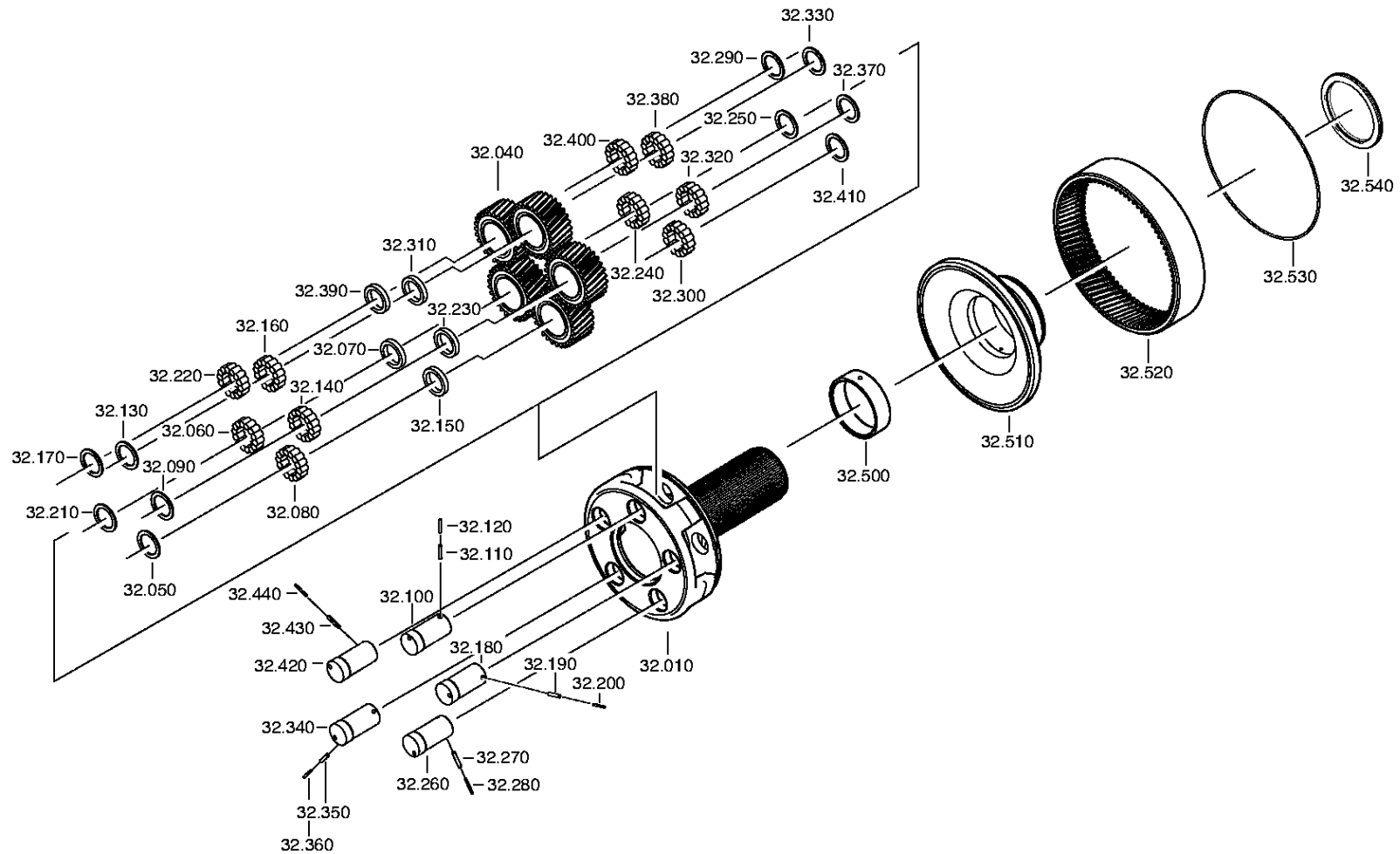
Materialnummer: 1367.002.044

Bildtafel: 161.44.01-1

PLANETENTRIEB



16 S 2230 TO /
PLANETENTRIEB



Bildtafel

Seite 2 von 2

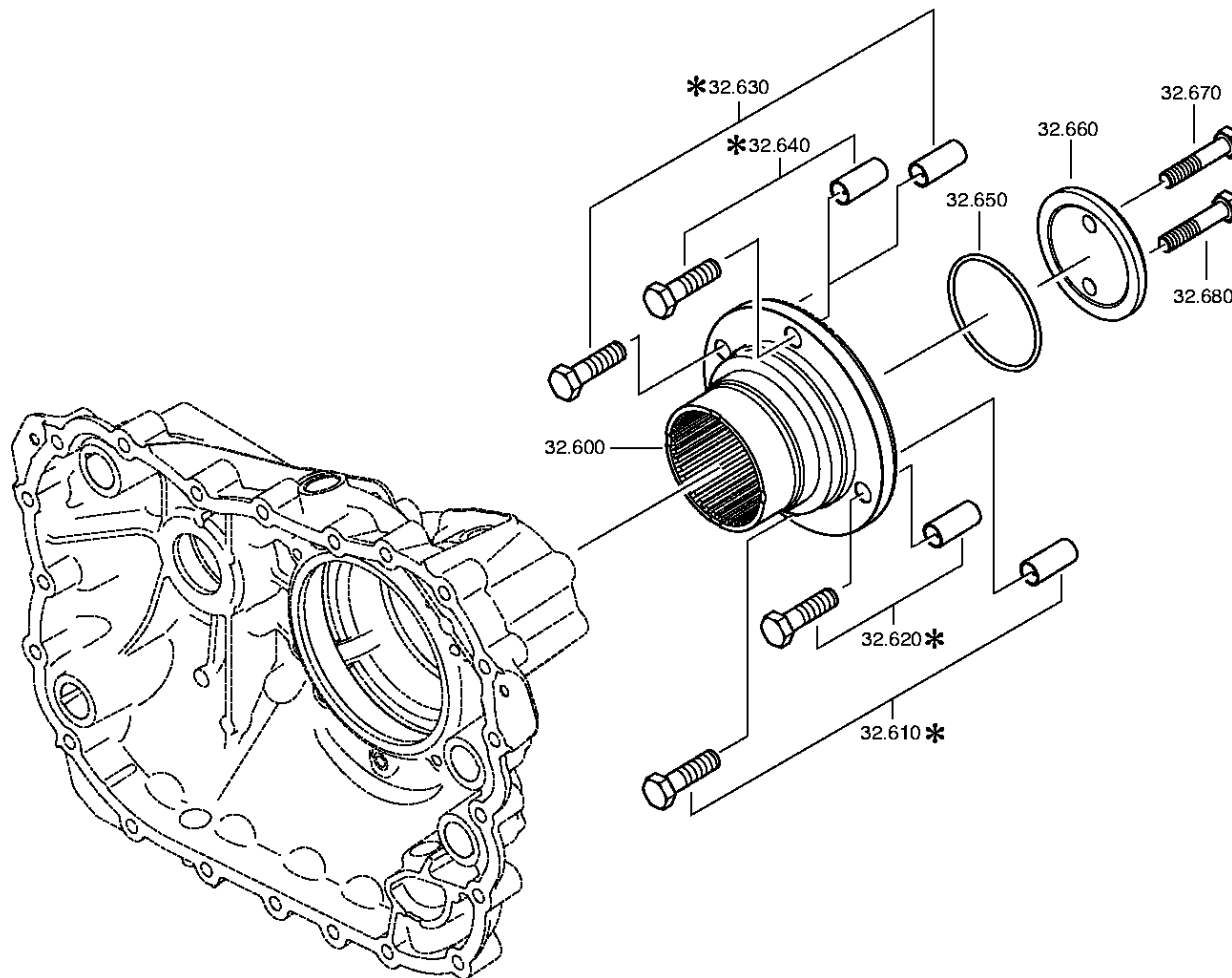
Materialnummer: 1367.002.044

Bildtafel: 161.44.40-1

PLANETENTRIEB



16 S 2230 TO /
PLANETENTRIEB



Bildtafel

Seite 1 von 1

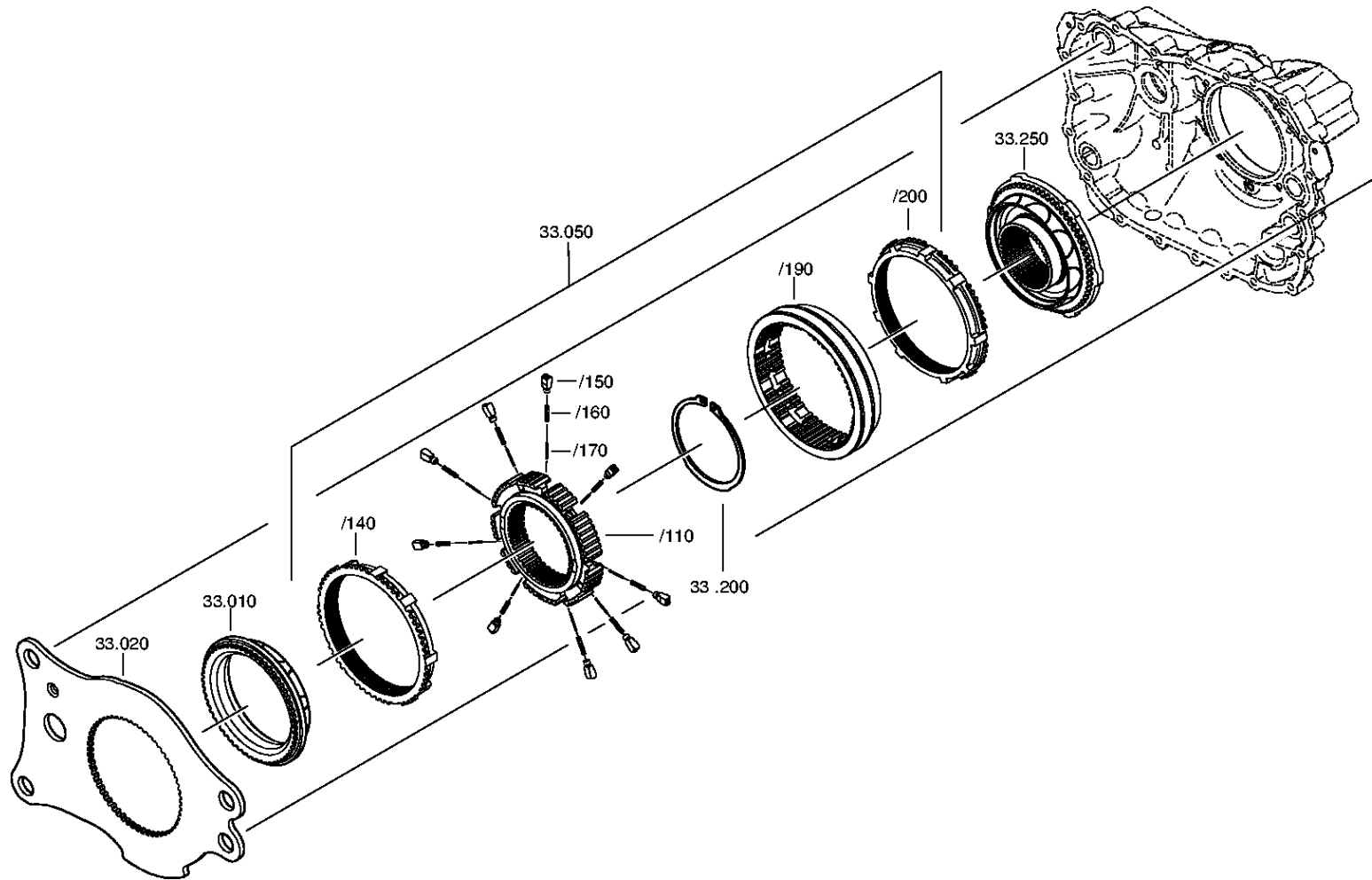
Materialnummer: 1367.002.044

Bildtafel: 161.45.01-1

Material-Baugruppen-Nummer: 1325.133.004



16 S 2230 TO /
SYNCHRONISIERG.



Bildtafel

Seite 1 von 2

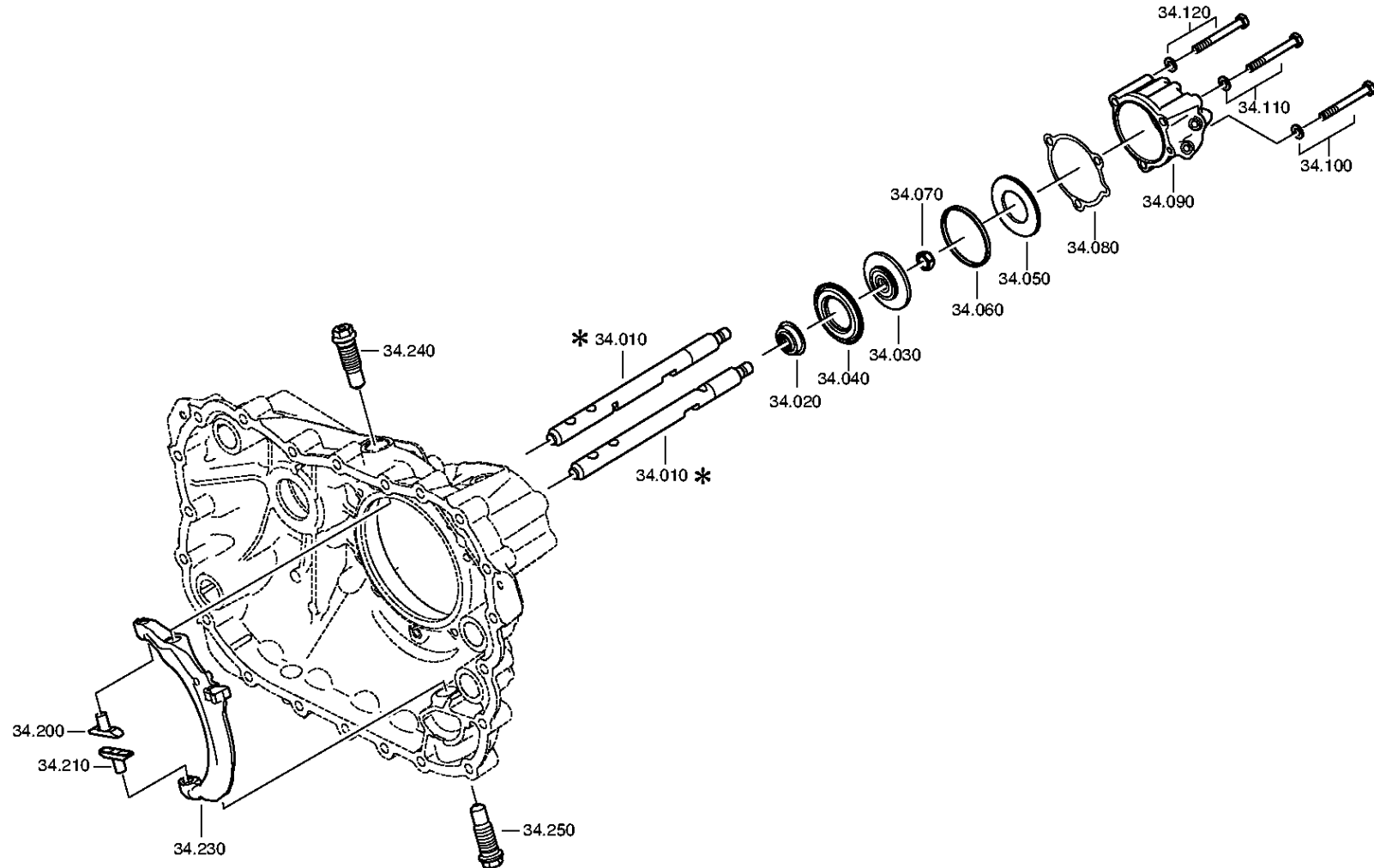
Materialnummer: 1367.002.044

Bildtafel: 161.46.01-1

GP-SCHALTUNG



16 S 2230 TO /
GP-SCHALTUNG



Bildtafel

Seite 2 von 2

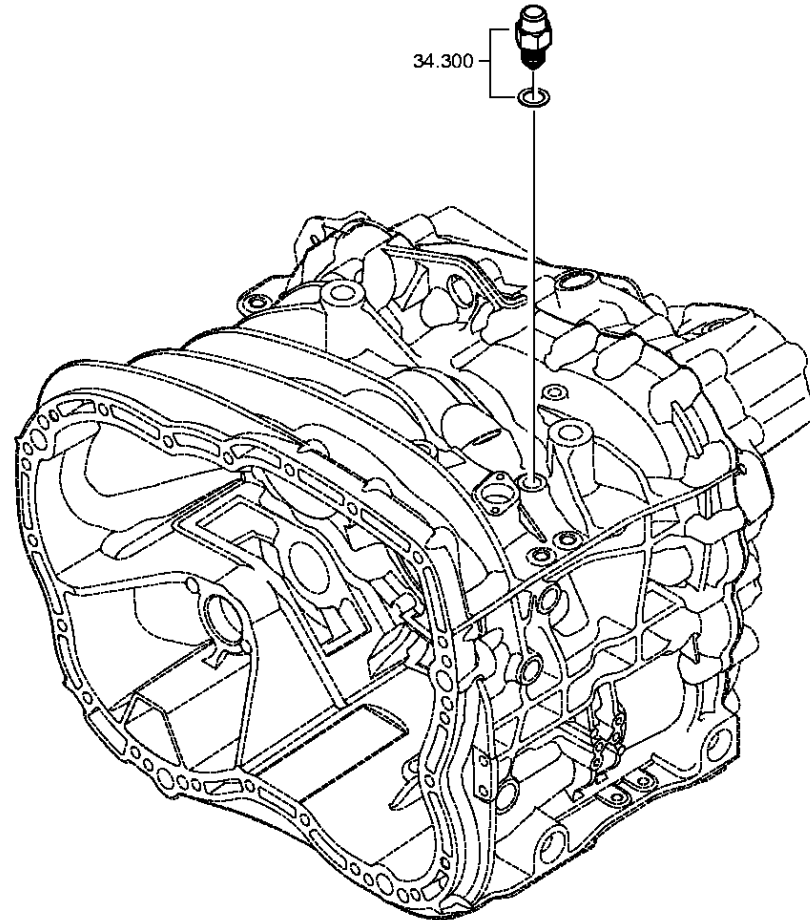
Materialnummer: 1367.002.044

Bildtafel: 161.46.42-1

GP-SCHALTUNG



16 S 2230 TO /
GP-SCHALTUNG



Bildtafel

Seite 1 von 1

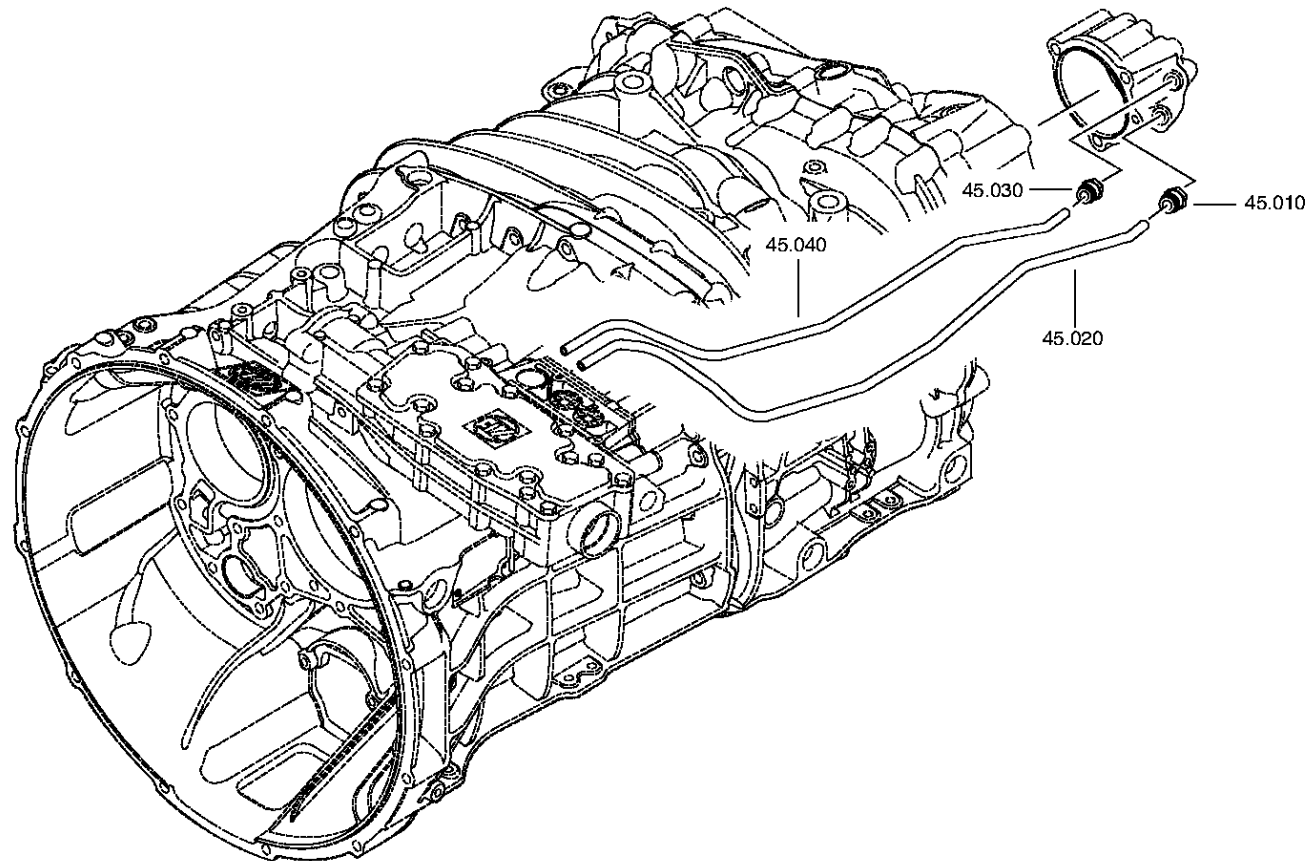
Materialnummer: 1367.002.044

Bildtafel: 161.57.01-1

Material-Baugruppen-Nummer: 1325.145.003



16 S 2230 TO /
GRUPPENSCHALTG.



Bildtafel

Seite 1 von 1

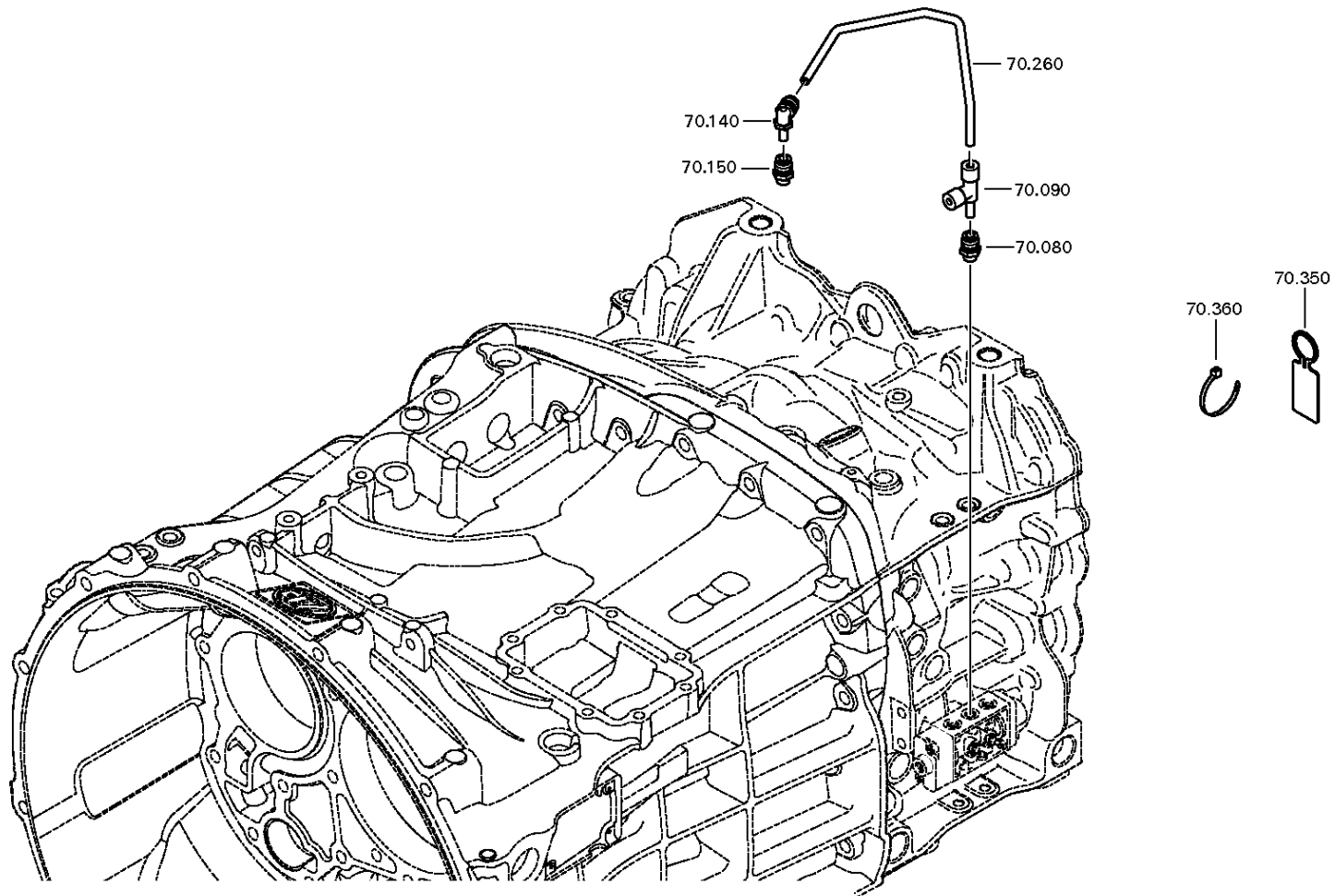
Materialnummer: 1367.002.044

Bildtafel: 161.70.08-1

Material-Baugruppen-Nummer: 1356.170.011



16 S 2230 TO /
ABSPERRVENTIL



Bildtafel

Seite 1 von 1

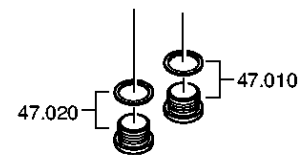
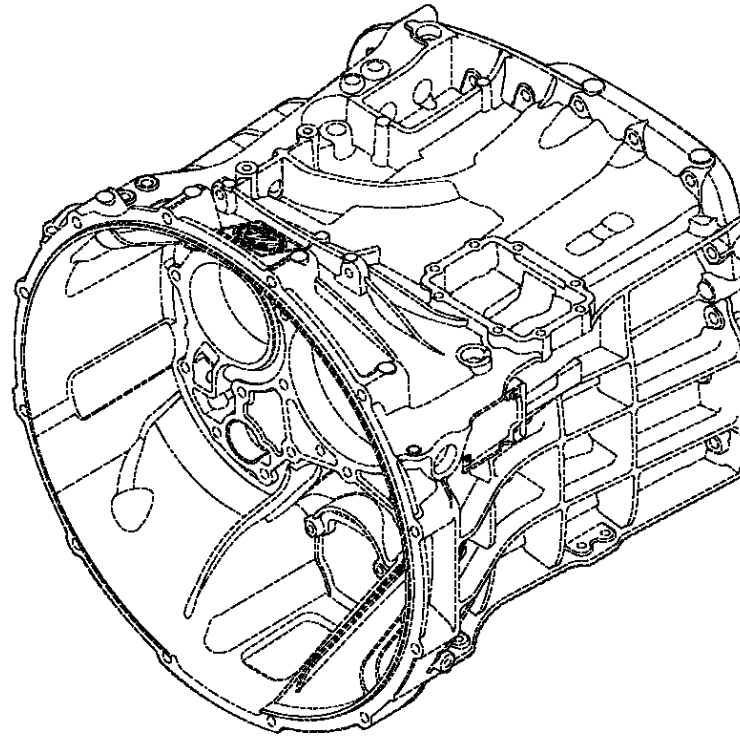
Materialnummer: 1367.002.044

Bildtafel: 161.90.08

Material-Baugruppen-Nummer: 1325.147.009



16 S 2230 TO /
VERSCHL.SCHR.



Bildtafel

Seite 1 von 1

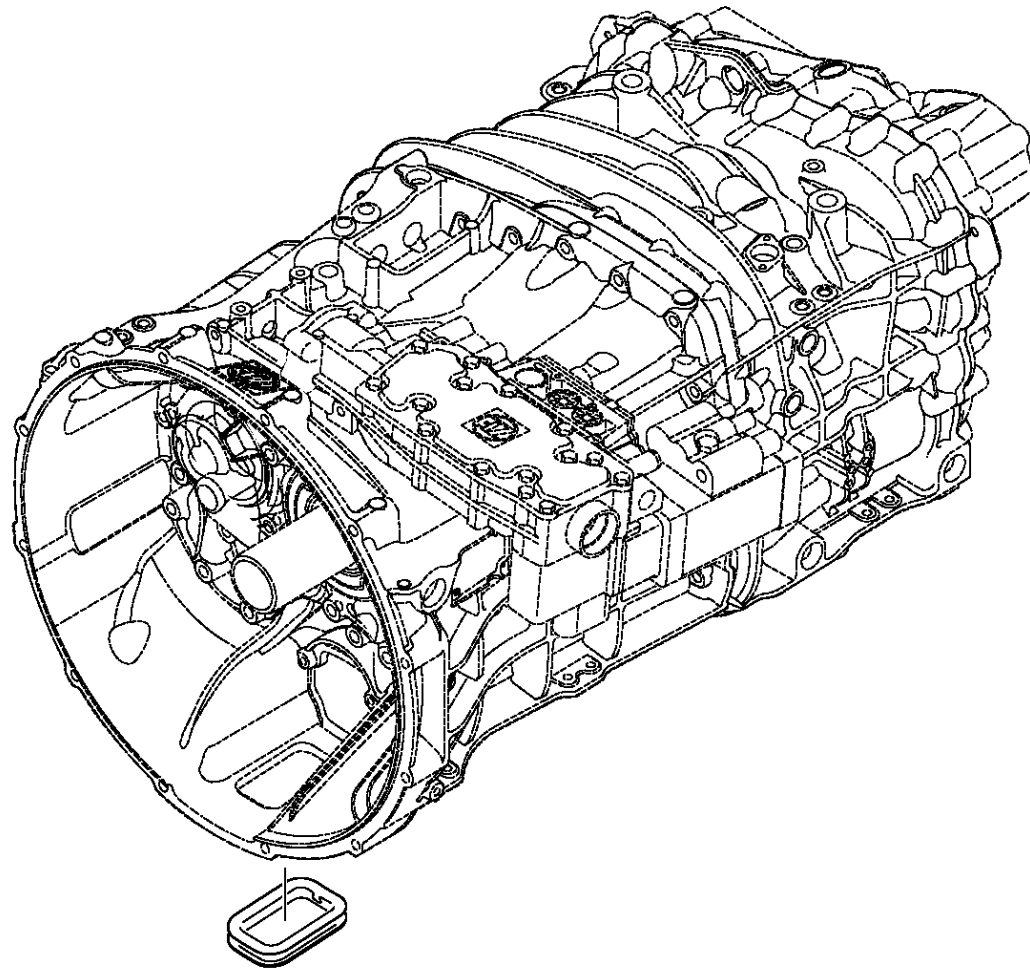
Materialnummer: 1367.002.044

Bildtafel: 161.93.17-1

Material-Baugruppen-Nummer: 1315.301.230



16 S 2230 TO /
VERSCHLUSSKAPPE



Bildtafel

Seite 1 von 1

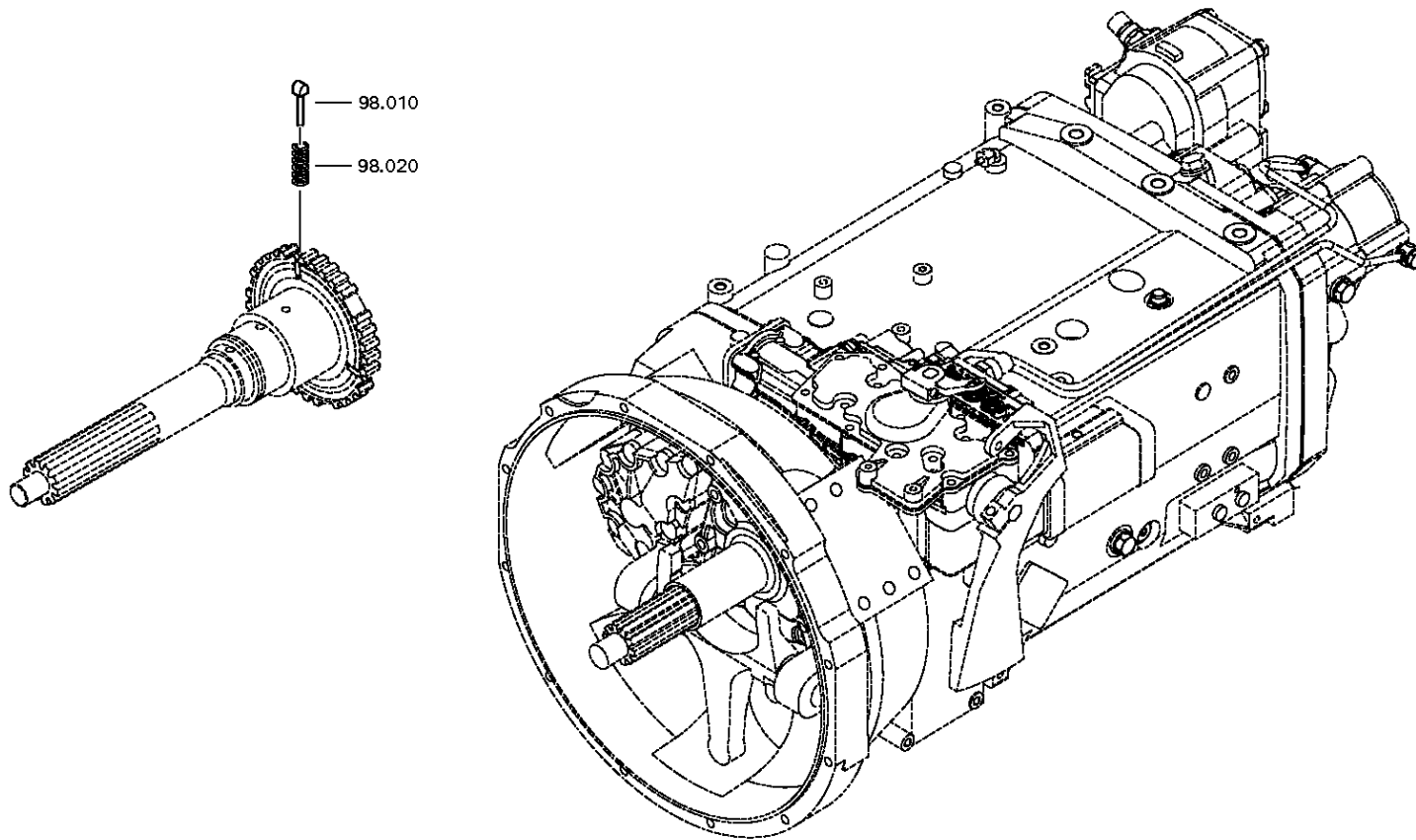
Materialnummer: 1367.002.044

Bildtafel: 063.R0.01-1

Material-Baugruppen-Nummer: 1295.298.956



16 S 2230 TO /
KLEINTEILSATZ



Bildtafel

Seite 1 von 1

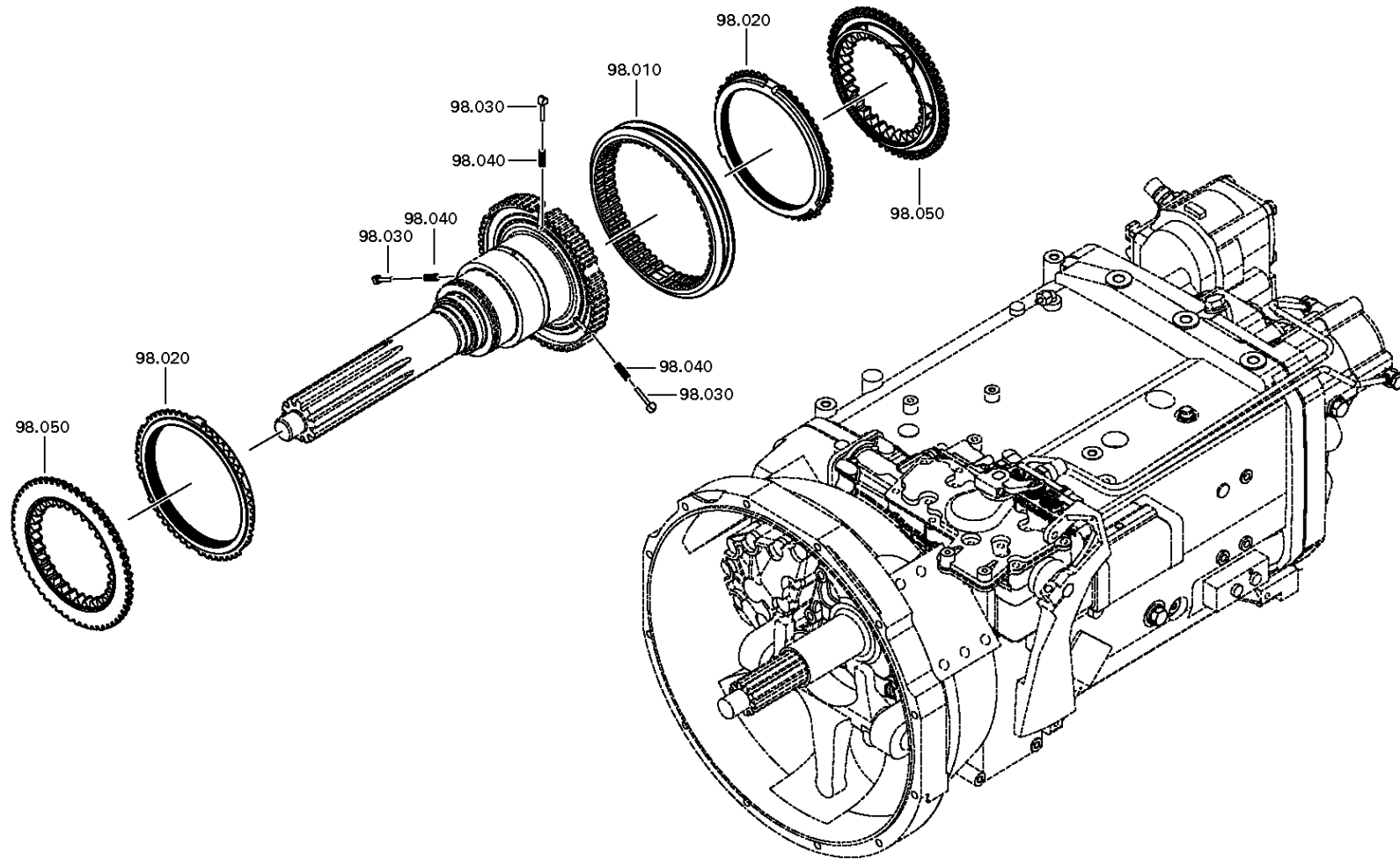
Materialnummer: 1367.002.044

Bildtafel: 161.R0.01-1

Material-Baugruppen-Nummer: 1325.298.008



16 S 2230 TO /
REPARATURSATZ



Bildtafel

Seite 1 von 1

Materialnummer: 1367.002.044

Bildtafel: 105.R0.05-1

Material-Baugruppen-Nummer: 1327.298.001



16 S 2230 TO /
DICHTUNGSSATZ

