



Ersatzteilkatalog

16 S 2033 TDL

Materialnummer: 1367.011.036

Tagesdatum: 06.12.2019

ZF Friedrichshafen AG
Hauptverwaltung
80038 Friedrichshafen
Deutschland

Telefon: +49 7541 77-0

Telefax: +49 7541 77-908000

www.zf.com

zuständiges Werk:
Friedrichshafen

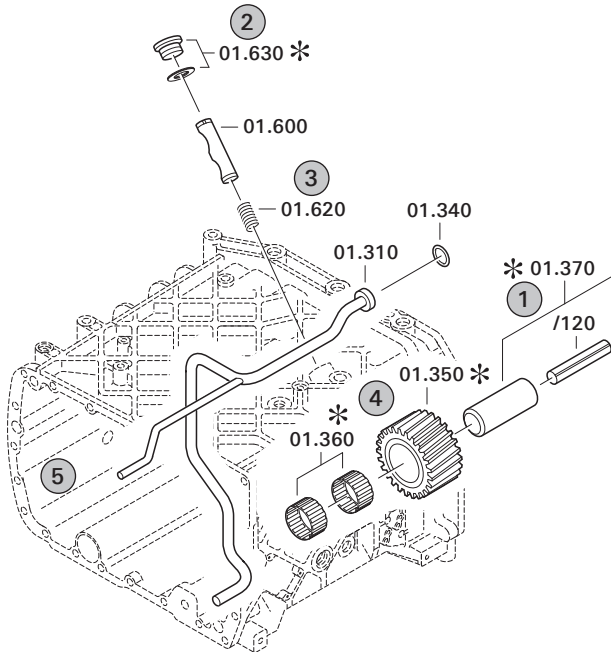
Hinweise zum Ersatzteilkatalog



Aufbau eines Ersatzteilkataloges

- Deckblatt
- Technisches Deckblatt (bei SDM Ausdruck)
- Bildtafelübersicht
- Bildtafel
- zugehörige Stückliste
- nächste Bildtafel
- zugehörige Stückliste
- ...

Bildtafel und Stückliste



Bildtafelübersicht

Bildtafel Figure	Sachnummer Product number	Benennung (Description)	Technische Info Technical info	Description (Benennung)	Menge Quantity	Einheit Unit
068.08.17	1316.170.001	AUSLEGER	WL	SHIFT TURRET	1	Stk
068.08.06	1316.170.031	DECKEL	WL*H-H *VM	COVER	1	Stk
068.08.14	1316.170.808	DECKEL	WL*AUSL+GEH*H-H*HF160N	COVER	1	Stk
08	1316.170.441	ANSCHLUSSTEILE	WL*NG-VORB*RG-SCHL*168N *BAJONETT	CONNECTING PARTS	1	Stk

eine "Lücke" bedeutet, dass es für diese Baugruppe keine eigene Bildtafel gibt
die Teile dieser Baugruppe sind auf den Bildtafeln mit derselben Mittelnummer dargestellt

1 Positionen mit Unterpositionen

Pos.	Sachnummer Product number	Benennung (Description)	Technische Info Technical info	Description (Benennung)	Menge Quantity	Einheit Unit
0370	1315.201.054	RUECKLAUFBOLZEN	KPL.16S151*SG*L= 79	REV.IDLER SHAFT	1	Stk
/0120	0631.329.293	SPANNSTIFT		SLOT. PIN	1	Stk

Positionen mit "/" sind die einzelnen Positionen einer Komplettierung
siehe Beispiel: Position 0370 enthält einen Spannstift, mit der Position /0120

2 Normteilkombinationen

Pos.	Sachnummer Product number	Benennung (Description)	Technische Info Technical info	Description (Benennung)	Menge Quantity	Einheit Unit
0630		VERSCHL.SCHR.		SCREW PLUG	1	Stk
	0636.302.067	VERSCHL.SCHR.		SCREW PLUG	1	Stk
	0634.801.249	DICHTRING	A 26 X 31	SEALING RING	1	Stk

in der Stückliste werden die Bestandteile der Normteilkombination angezeigt

3 Darstellung Positionsnummer auf der Bildtafel und in der Stückliste

01.620 - auf der Bildtafel Die 01 bezieht sich auf die Baugruppe, in der die Position sich befindet. Sie wird aus programmtechnischen Gründen in der Bildtafel angezeigt.

0620 - in der Stückliste

Pos.	Sachnummer Product number	Benennung (Description)	Technische Info Technical info	Description (Benennung)	Menge Quantity	Einheit Unit
0620	0732.040.736	DRUCKFEDER		COMPRESSION SPRING	1	Stk

4 *-Positionen

Positionen mit einem * sind optional, d.h. sie sind nicht zwingend in der Stückliste
Der folgende Hinweis ist auf den Bildtafeln abgebildet

je nach Stücklistenausführung
depending on spec. number
* suivant la nomenclature
secondo la distinta base

5 Gestrichelt dargestellte Teile

Teile, die auf einer Bildtafel gestrichelt dargestellt werden, dienen lediglich zur Orientierung der anderen Teile

Technisches Deckblatt

Seite 1 von 4

Materialnummer: 1367.011.036



16 S 2033 TDL /

Pos.-Nr.	Informationen	Anderungsnummer
001	Einsatzfall -----	
002	Kunde DAF TRUCKS N.V.	
003	Stadt EINDHOVEN	
004	DUNS 41-579-9402	
005	Fahrzeug- Gerdaten -----	
006	Verkaufsbezeichnung F105XF	
007	Hersteller DAF TRUCKS N.V.	
008	Entwicklungsbezeichnung	
009	Produktverwendung LKW	
010	Fahrzeug- Ger typ ZUGMASCHINE	
011	SOP	
012	Motordaten	
013	Verkaufsbezeichnung MX300	
014	Hersteller DAF TRUCKS N.V.	
015	Hubraum	
016	Zylinder	
017	Nennleistung 300 kW	
018	Drez.b.Nennl. 1900 1/min	
019	Nennmoment 2000 Nm	
020	Drez.b.Nennmom. 1410 1/min	
021	Klassifizierung Einsatzfall -----	
024	ANZAHL RAEDER GESAMT 6	
025	ANZAHL RAEDER TREIBEND 2	
026	DYNAMISCHER REIFENRADIUS 522 mm	
027	HINTERACHSUEBERSETZUNG 3.07	
031	ZUL GESAMTGEWICHT ZUG 44 t	
032	Produktbeschreibung -----	
033	EINBAULAGE GETRIEBE LIEGEND LINKS	
034	ANBAU GETRIEBE ANGEFLANSCHT	
035	CO2-FAMILY XXX	
036	CO2-ZERTIFIKAT XXX	
037	FIRMENNAME AUF TYPENSCHILD ZF-KUNDE	
043	ANZAHL GAENGE 16	



Pos.-Nr.	Informationen	Anderungsnummer
044	UEBERSETZUNG NIEDRIGSTER GANG 16.41	
045	UEBERSETZUNG HOECHSTER GANG 1	
046	UEBERSETZUNGSREIHE DG	
047	HINWEIS ZU SCHALTUNGSART DREHWELLE	
048	ANBAULAGE SCHALTUNG WAAGRECHT LINKS	
049	AUSFUEHRUNG SCHALTBILD UEH	
050	AUSF SCHALTUNTERSTUETZUNG GASSENABHAENGIGER SERVO	
051	AUSF BETAETIGUNG SCHALTUNG MECHANISCH	
052	AUSFUEHRUNG SCHALTUNG E13MP	
053	AUSFUEHRUNG PSE PSE9	
055	AUSFUEHRUNG VENTILBLOCK MIT LUFTVERTEILER	
059	AUSF 1.GANG/R-GANG GABEL	
060	AUSFUEHRUNG LUFTABSCHALTUNG GV-VENTIL	
061	D-DROSSEL LUFTVERSORUNGSVENTIL mm	
062	WAEHLBILDVARIANTE WAEHLBILD 1	
063	AUSFUEHRUNG SYNCHRONISIERUNG 1 1+2 GANG BK-SYNCHR.CARBON	
064	AUSFUEHRUNG SYNCHRONISIERUNG 2 3+4 GANG BK-SYNCHR.CARBON	
065	BEZUGSLAENGE ANTRIEBSWELLE 109 mm	
066	NORMENART ANTRIEBSWELLE SAE	
067	ANZAHL KEILE ANTRIEBSWELLE 10	
068	AUSFUEHRUNG FORM ANTRIEBSWELLE C	
069	NENNDURCHMESSER ANTRIEBSWELLE 2 in	
070	D-ZAPFEN ANTRIEBSWELLE 25 mm	
071	PASSUNGSART ZAPFEN ANTR.WELLE F7	
072	AUSF LAGER ZAPFEN ANTR.WELLE AXIAL UND RADIAL	
075	AUSF ANSCHLUSS KUPPL.GEHAEUSE SAE 1	
076	ZENTRIER-D GEH-MOTORANSCHLUSS 511.175 mm	
077	ANZAHL BOHRUNGEN MOTORANSCHL 12	
078	D-BOHRUNG MOTORANSCHLUSS 11 mm	
079	AUSFUEHRUNG AUSRUECKUNG WELLE	
080	SCHLUESSELWEITE AUSRUECKGABEL 116 mm	
083	BEZUGSLAENGE AUSRUECKLAGERFL -24.2 mm	
084	DURCHMESSER AUSRUECKFLANSCH 62.62 mm	



Pos.-Nr.	Informationen	Anderungsnummer
085	AUSFUEHRUNG AUSRUECKZYLINDER OHNE	
086	D-AUSSEN ABTRIEBSFLANSCH HA 180 mm	
087	ANZAHL BOHRUNGEN ABTR.FL HA1 4	
089	D-BOHRUNG ABTRIEBSFLANSCH HA 15 mm	
094	MASS AUSLEGERABSTAND 300 mm	
095	MESSTELLE AUSLEGERABSTAND SCHALTHEBELANLAGE	
096	WAEHLHEBEL n	
101	SCHALTHEBEL n	
105	SCHALTHEBELVERBINDUNG KERB	
112	FEDERANORDNUNG Q1	
113	FEDERKRAFT RIEGELANSCHLAG RG 200 N	
116	WAEHLFEDERKRAFT AUSSEN 100 N	
124	SCHALTER RG y	
125	AUSFUEHRUNG RG-SCHALTER SCHLIESSER	
126	AUSF ANSCHLUSS RG-SCHALTER DIN BAJONETT	
127	CODIERUNG SCHALTER RG A2	
128	SCHUTZKAPPE RG-SCHALTER y	
129	SCHALTER NG y	
130	AUSFUEHRUNG NG-SCHALTER SCHLIESSER	
131	AUSF ANSCHLUSS NG-SCHALTER DIN BAJONETT	
132	CODIERUNG SCHALTER NG A1	
133	SCHUTZKAPPE NG-SCHALTER y	
134	DRUCKSCHALTER n	
139	RG-GASSENERKENNUNG SCHALTER n	
144	SCHALTER RG-GESCHALTET n	
149	SCHALTER GP y	
150	AUSFUEHRUNG GP-SCHALTER SCHLIESSER	
151	AUSF ANSCHLUSS GP-SCHALTER DIN BAJONETT	
152	CODIERUNG SCHALTER GP A1	
153	SCHUTZKAPPE GP-SCHALTER y	
154	SCHALTER GP-ENDSTELLUNG n	
159	SCHALTER GV y	
160	AUSFUEHRUNG GV-SCHALTER SCHLIESSER	

Technisches Deckblatt

Seite 4 von 4

Materialnummer: 1367.011.036



16 S 2033 TDL /

Pos.-Nr.	Informationen	Anderungsnummer
161	AUSF ANSCHLUSS GV-SCHALTER DIN BAJONETT	
162	SCHUTZKAPPE GV-SCHALTER y	
163	CODIERUNG SCHALTER GV A1	
164	SCHALTER HG n	
165	AUSFUEHRUNG HG-SCHALTER VORBEREITET	
169	SCHALTER 1 GANG n	
174	ANBAULAGE WAERMETAUSCHER VORNE RECHTS	
175	AUSF ANSCHLUSS WAERMETAUSCHER VORBEREITET	
176	AUSFUEHRUNG GETR.ENTLUEFTUNG VORBEREITET	
183	IMPULSGEBER GETRIEBE MIT	
184	IMPULSZAHL IMP.GEBER GETRIEBE 6 IMP/U	
185	SCHUTZKAPPE IMP.GEBER GETRIEBE y	
186	AUSF ANSCHL IMP.GEBER GETRIEBE DIN BAJONETT	
187	AUSFUEHRUNG IMP.GEBER GETRIEBE KITAS II	
193	OELMENGE GETRIEBE 15.5 dm3	
194	OELBEFUELLUNGSVARIANTE AB WERK	
195	OELSORTE ZULAESSIG NACH TE-ML01	
196	OELKLASSE ERSTBEFUELLUNG E	
197	CODIERUNG AUSSENKONSERVIERUNG KA1+2	
198	UMFANG AUSSENKONSERVIERUNG T	
199	CODIERUNG INNENKONSERVIERUNG KI1	
200	KONSERVIERUNGSVORSCHRIFT ZFN 916	
201	FARBE KEINE	
211	Fremdnummer -----	
212	DAF TRUCKS N.V. 1855513	

Baugruppenübersicht

Seite 1 von 2



Materialnummer: 1367.011.036

16 S 2033 TDL /

Bildtafel	Pos.-Nr.	Material-Nr.	Benennung	Menge	And.-Nr.	Techn. Info.
161.01.06-1	110	1356.101.002	GETR.GEHAEUSE	1		
161.01.81-1	180	1325.101.811	KUPPL.GEHAEUSE	1		
161.02.09-1	10	1367.102.005	ANTRIEBSWELLE	1		
161.02.80-1	240	1325.102.802	ANSCHLUSSPLATTE	1		
161.02.01-1	910	1325.102.016	ANSCHLUSSPLATTE	1		
068.03.01-1	20	1316.103.012	VORGELEGEWELLE	1		
161.04.16-1	30	1367.104.011	HAUPTWELLE	1		
161.05.01-1	130	1325.105.001	RUECKLAUF	1		
161.06.04-1	40	1356.106.001	GETR.SCHALTUNG	1		
161.06.02-1	44	1325.106.803	GETR.SCHALTUNG	1		
161.06.82-1	410	1325.106.401	SCHALTER	1		
161.07.81-1	460	1316.108.828	SCHALTGEHAEUSE	1		
068.07.73-1	910	1341.108.012	SCHALTGEHAEUSE	1		
068.07.47-1	914	1341.108.412	SCHALTWELLE	1		
068.07.82-1	924	1341.108.002	RASTIERUNG	1		
068.07.83-1	930	1341.108.800	DECKEL	1		
062.08.30-1	954	1316.171.403	ABSCHLUSSDECKEL	1		
068.08.19-1	960	1316.171.438	PNEU.SERVOEINH.	1		
161.09.11-1	934	1325.109.006	VENTILBLOCK	1		
161.09.03-1	940	1325.109.409	SCHALTER	1		
161.10.04-1	200	1356.110.002	OELVERSORGUNG	1		
161.10.01-1	920	1325.110.005	PUMPE	1		
068.12.24-1	920	1341.149.003	FEDERPAKET	1		
161.28.05-1	370	1367.128.803	PLANETENGRUPPE	1		
161.40.01-1	50	1356.112.001	GV-SCHALTUNG	1		
161.40.80-1	340	1325.112.811	GV-SCHALTUNG	1		
161.40.41-1	380	1325.112.401	SCHALTER	1		
161.43.01-1	40	1325.131.009	GP-GEHAEUSE	1		
161.43.40-1	50	1325.131.400	VERSCHLUSSTEILE	1		
161.44.01-1	10	1354.132.002	PLANETENTRIEB	1		
161.44.40-1	60	1325.132.401	ABTRIEBSFLANSCH	1		
161.45.01-1	20	1325.133.004	SYNCHRONISIERG.	1		
161.46.01-1	30	1325.134.006	GP-SCHALTUNG	1		

Baugruppenübersicht

Seite 2 von 2

Materialnummer: 1367.011.036



16 S 2033 TDL /

Bildtafel	Pos.-Nr.	Material-Nr.	Benennung	Menge	And.-Nr.	Techn. Info.
161.46.40-1	400	1325.134.404	SCHALTER	1		
161.57.01-1	510	1325.145.003	GRUPPENSCHALTG.	1		
161.70.07-1	480	1356.170.012	ABSPERRVENTIL	1		
161.90.08	320	1325.147.009	VERSCHL.SCHR.	1		
161.93.25-1	260	1325.168.005	KUPPLUNGS AUSRUECKUNG	1		
161.93.17-1	262	1315.301.230	VERSCHLUSSKAPPE	1		
	KIT	1356.298.001	REPARATURSATZ	1		

Bildtafel

Seite 1 von 2

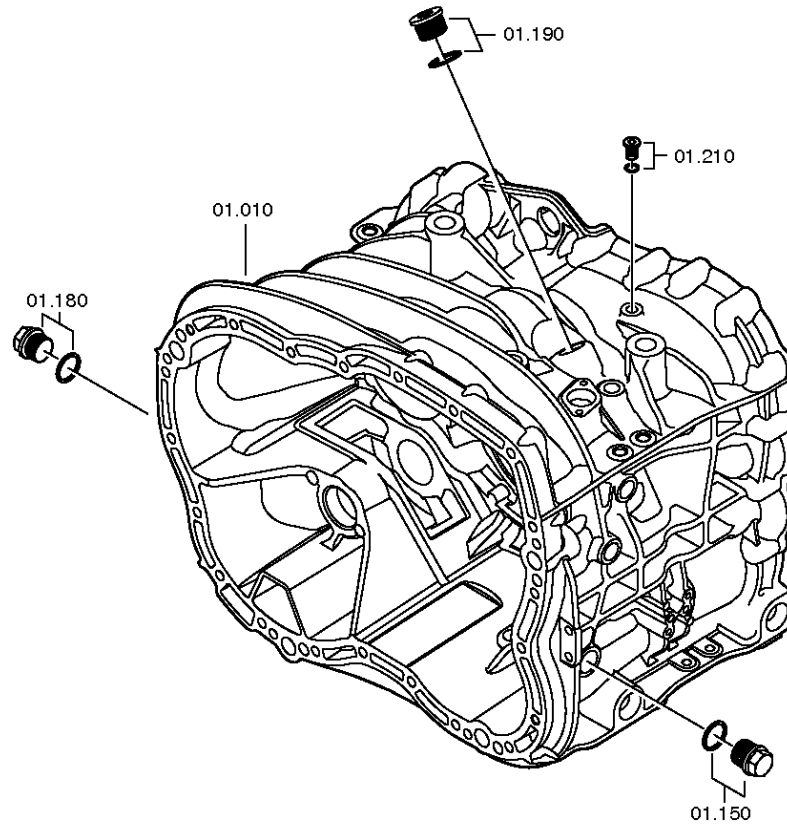
Materialnummer: 1367.011.036

Bildtafel: 161.01.06-1

GETR.GEHAEUSE



16 S 2033 TDL /
GETR.GEHAEUSE



Bildtafel

Seite 2 von 2

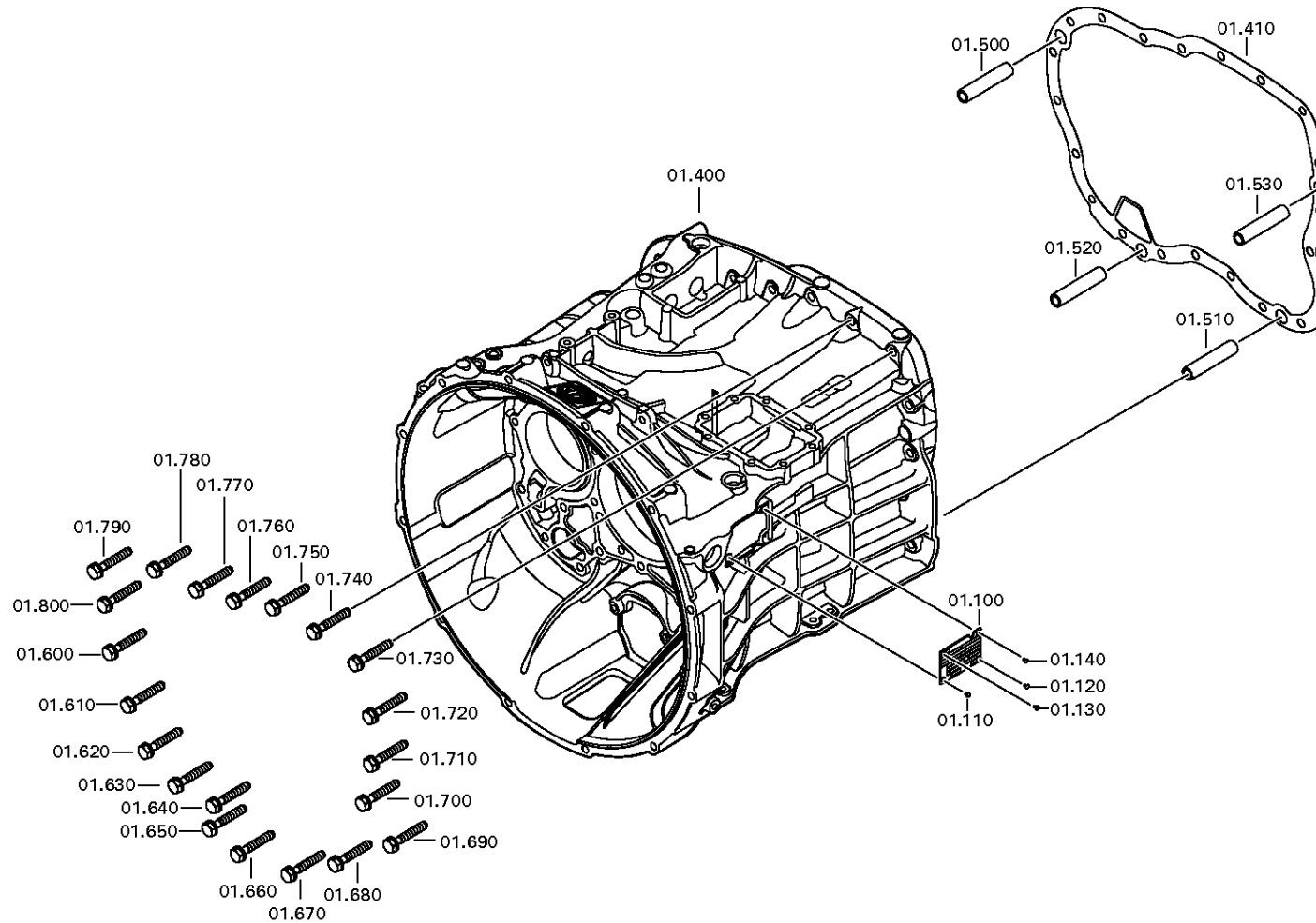
Materialnummer: 1367.011.036

Bildtafel: 161.01.81-1

GETR.GEHAEUSE



16 S 2033 TDL /
GETR.GEHAEUSE



Bildtafel

Seite 1 von 3

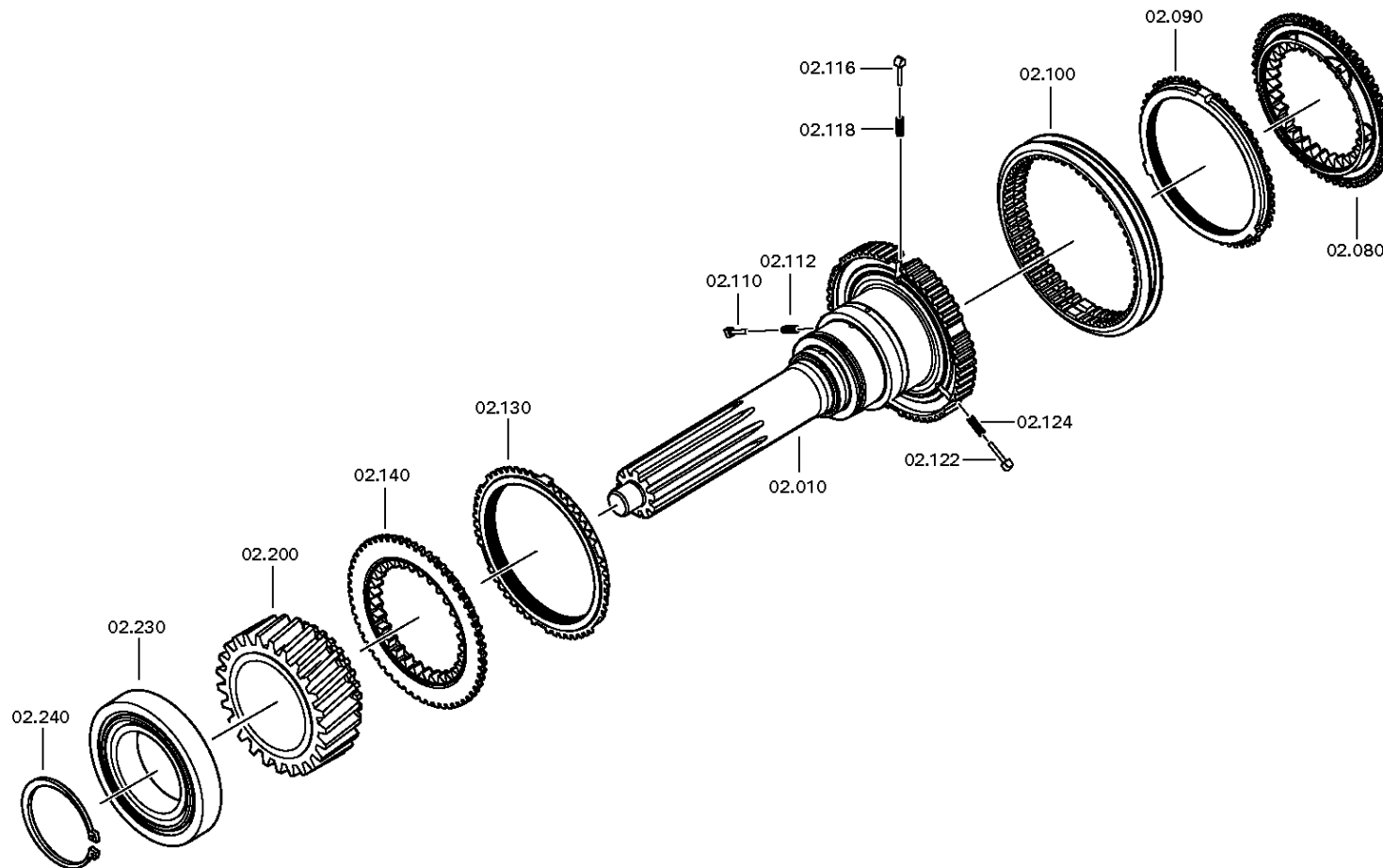
Materialnummer: 1367.011.036

Bildtafel: 161.02.09-1

ANTRIEBSWELLE



16 S 2033 TDL /
ANTRIEBSWELLE



Bildtafel

Seite 2 von 3

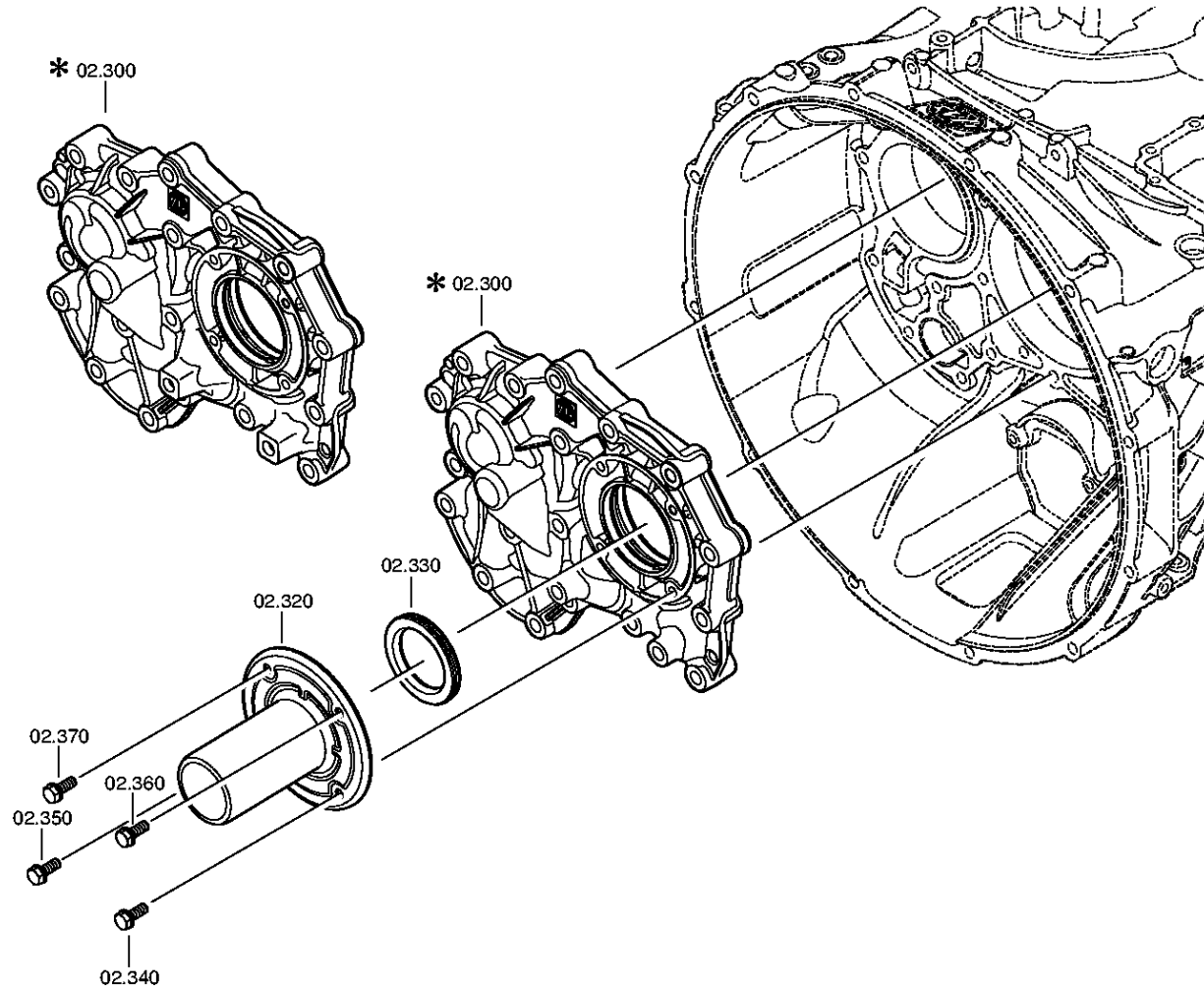
Materialnummer: 1367.011.036

Bildtafel: 161.02.01-1

ANTRIEBSWELLE



16 S 2033 TDL /
ANTRIEBSWELLE



Bildtafel

Seite 3 von 3

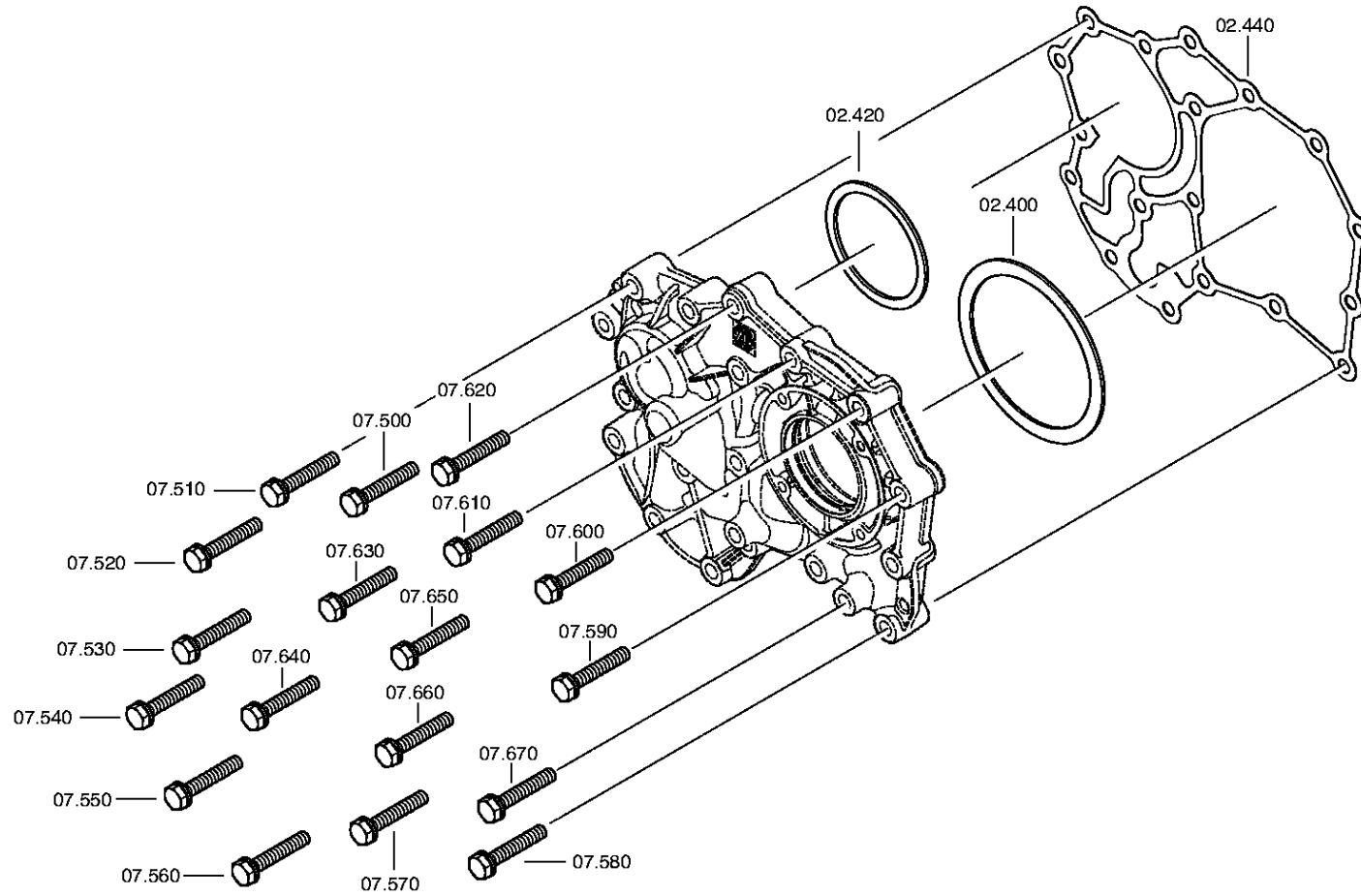
Materialnummer: 1367.011.036

Bildtafel: 161.02.80-1

ANTRIEBSWELLE



16 S 2033 TDL /
ANTRIEBSWELLE



Bildtafel

Seite 1 von 1

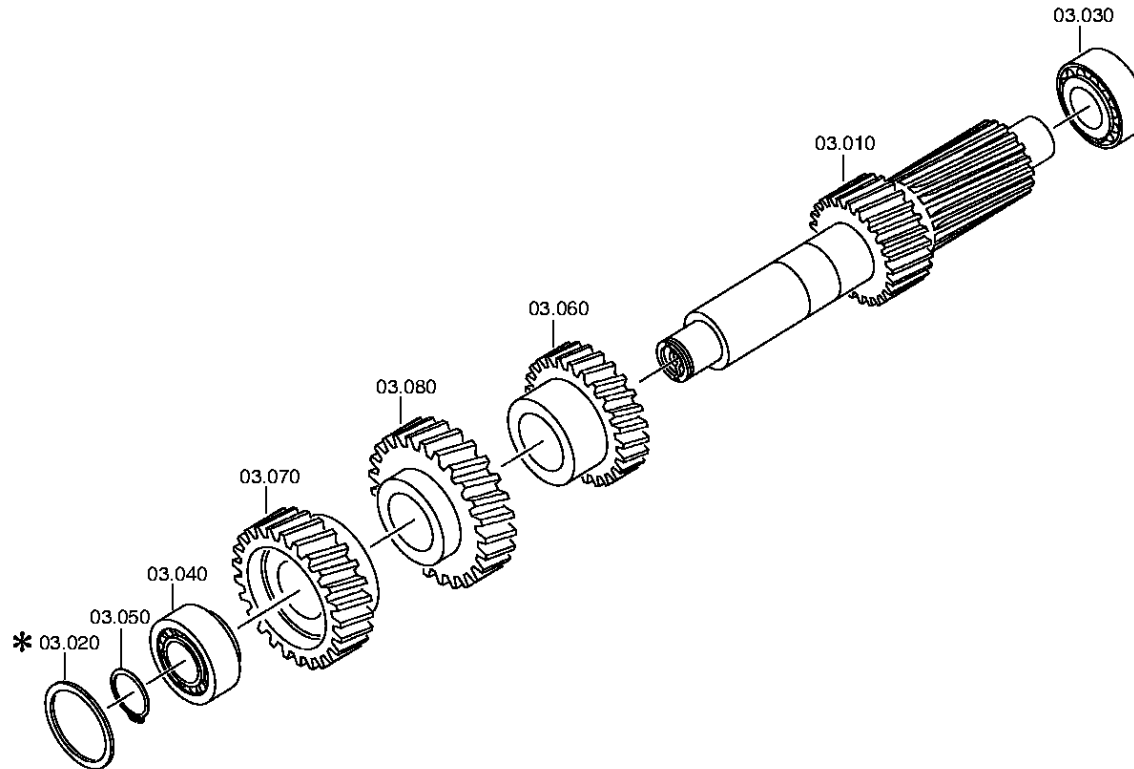
Materialnummer: 1367.011.036

Bildtafel: 068.03.01-1

Material-Baugruppen-Nummer: 1316.103.012



16 S 2033 TDL /
VORGELEGEWELLE



Bildtafel

Seite 1 von 1

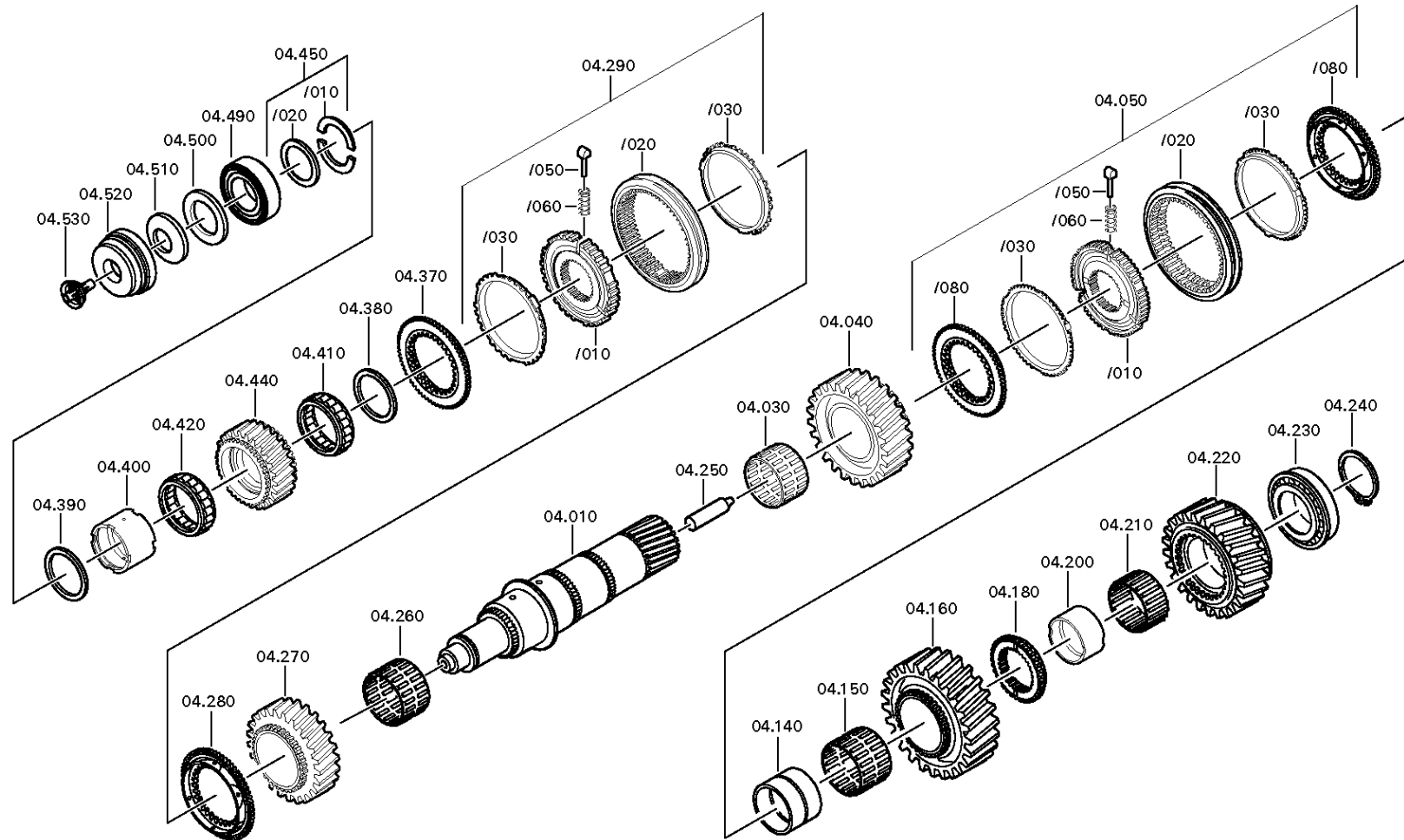
Materialnummer: 1367.011.036

Bildtafel: 161.04.16-1

Material-Baugruppen-Nummer: 1367.104.011



16 S 2033 TDL /
HAUPTWELLE



Bildtafel

Seite 1 von 1

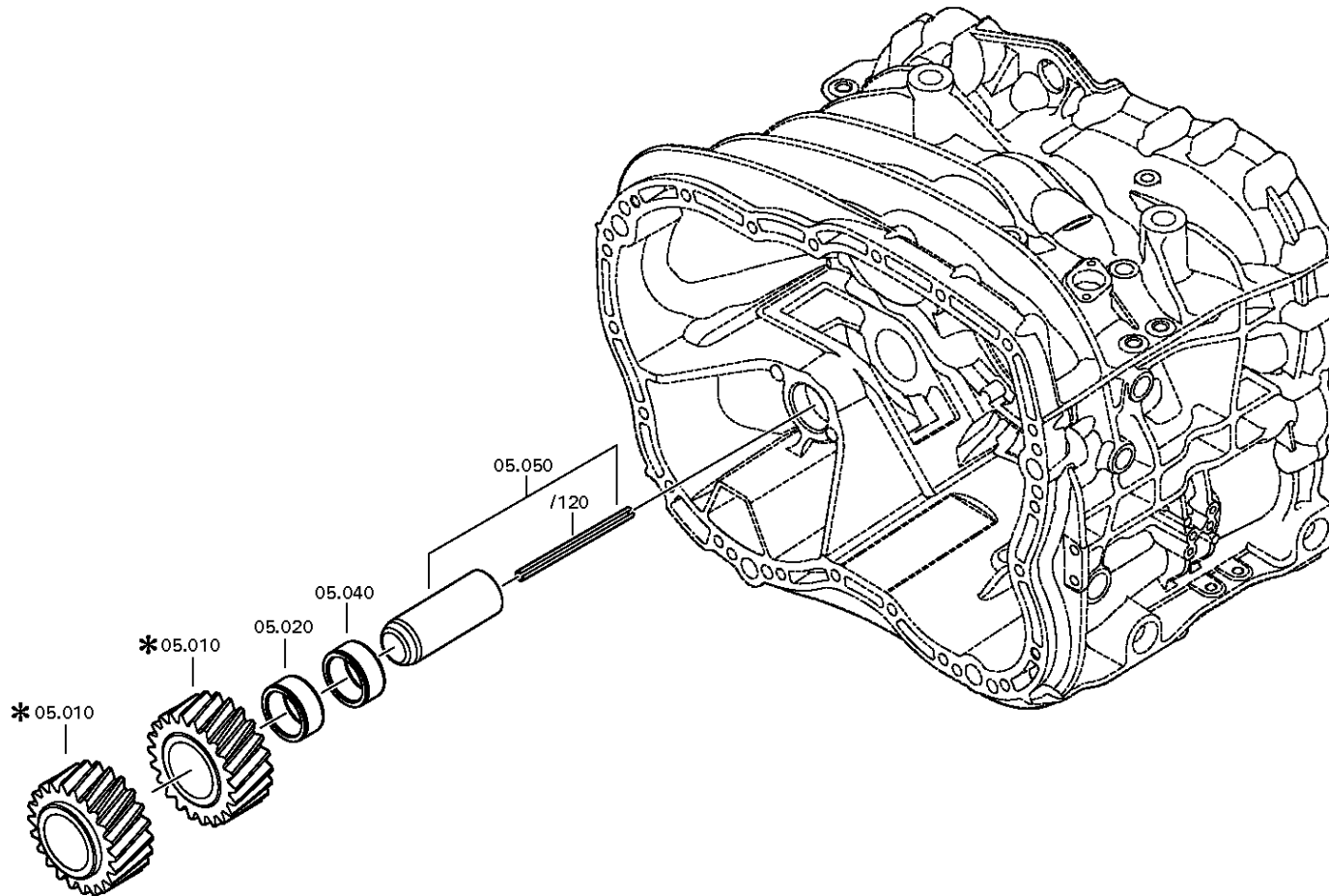
Materialnummer: 1367.011.036

Bildtafel: 161.05.01-1

Material-Baugruppen-Nummer: 1325.105.001



16 S 2033 TDL /
RUECKLAUF



Bildtafel

Seite 1 von 3

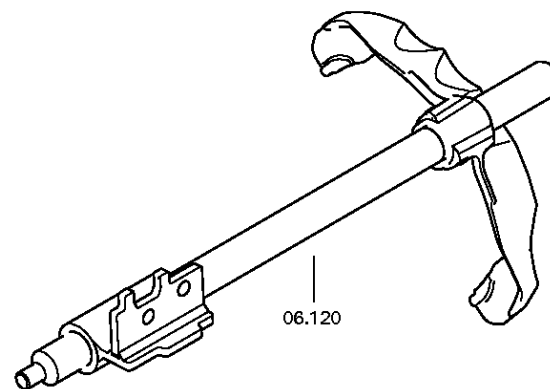
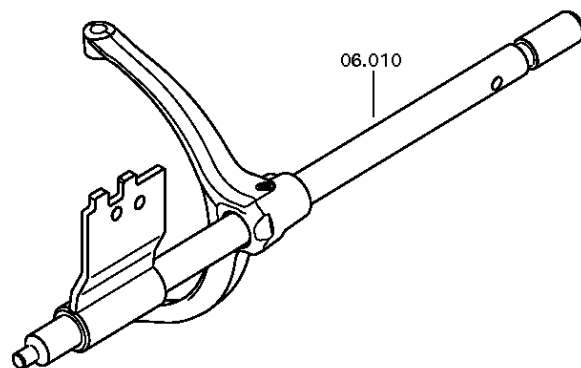
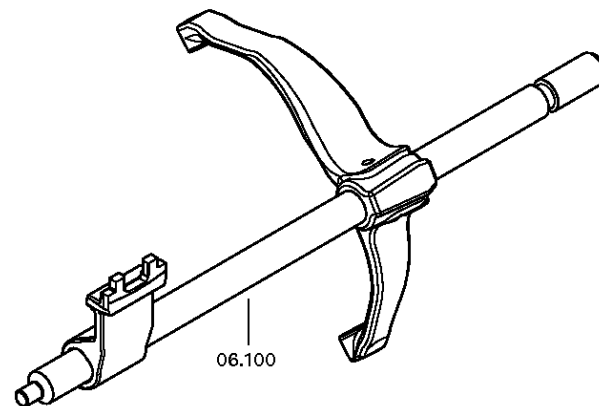
Materialnummer: 1367.011.036

Bildtafel: 161.06.04-1

GETR.SCHALTUNG



16 S 2033 TDL /
GETR.SCHALTUNG



Bildtafel

Seite 2 von 3

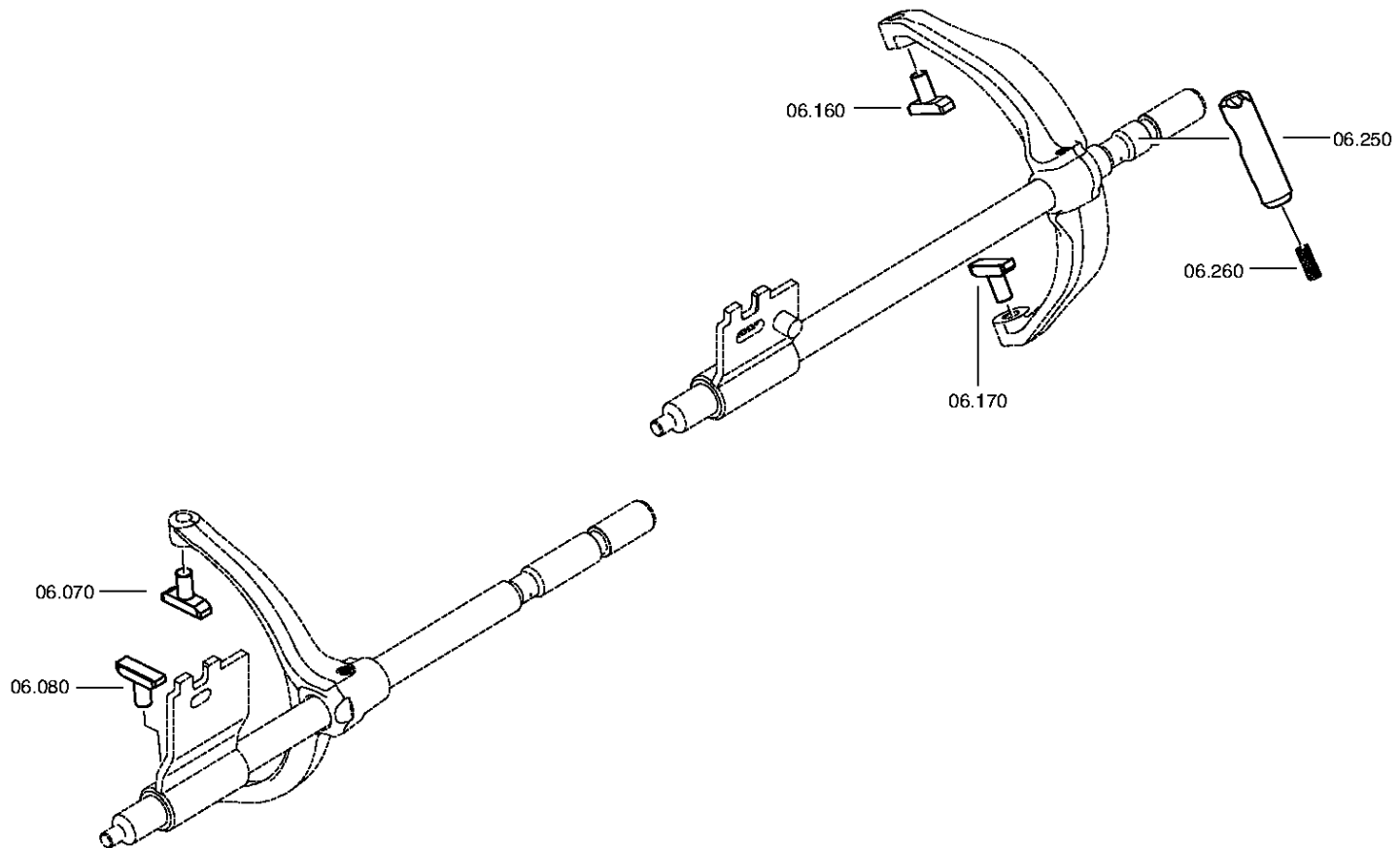
Materialnummer: 1367.011.036

Bildtafel: 161.06.02-1

GETR.SCHALTUNG



16 S 2033 TDL /
GETR.SCHALTUNG



Bildtafel

Seite 3 von 3

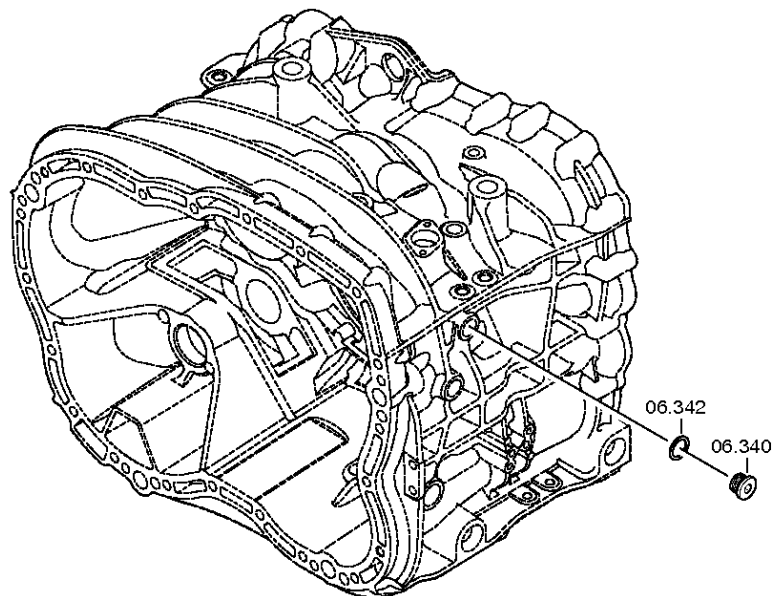
Materialnummer: 1367.011.036

Bildtafel: 161.06.82-1

GETR.SCHALTUNG



16 S 2033 TDL /
GETR.SCHALTUNG



Bildtafel

Seite 1 von 5

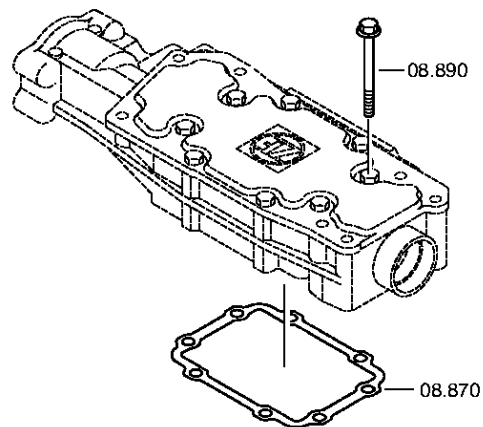
Materialnummer: 1367.011.036

Bildtafel: 161.07.81-1

SCHALTGEHAEUSE



16 S 2033 TDL /
SCHALTGEHAEUSE



Bildtafel

Seite 2 von 5

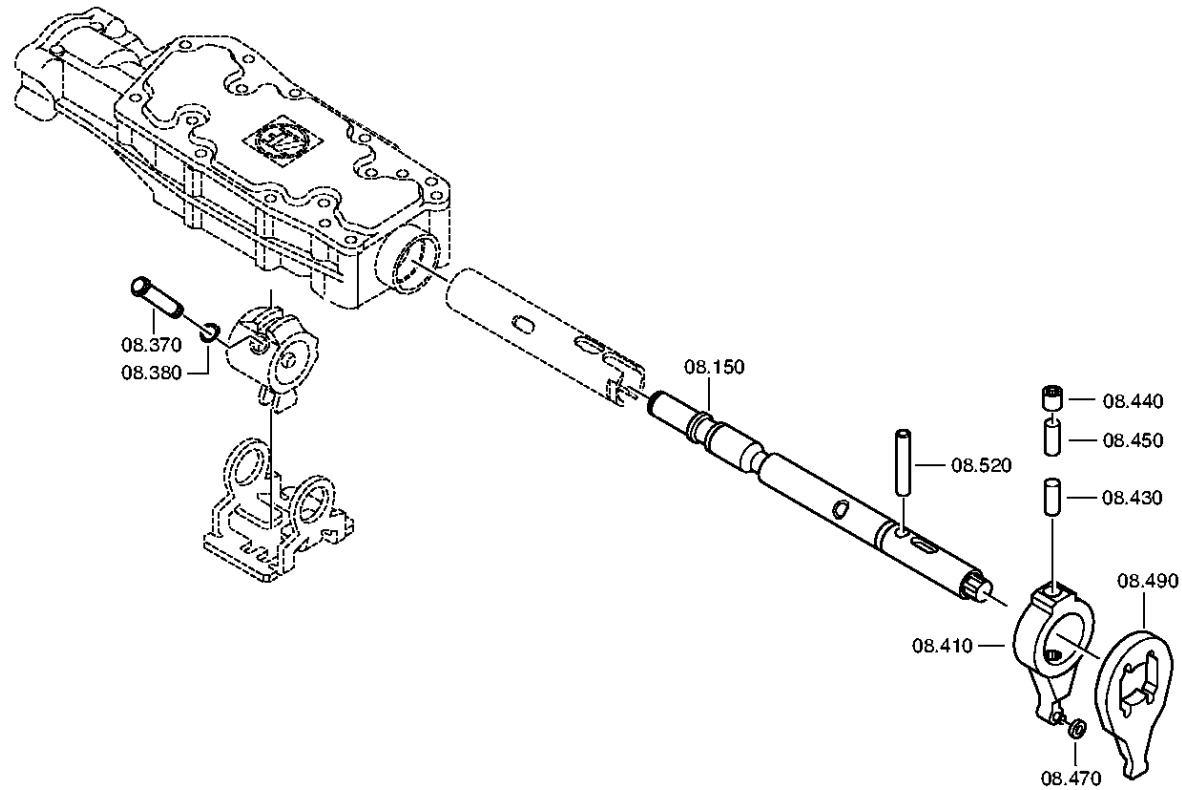
Materialnummer: 1367.011.036

Bildtafel: 068.07.47-1

SCHALTGEHAEUSE



16 S 2033 TDL /
SCHALTGEHAEUSE



Bildtafel

Seite 3 von 5

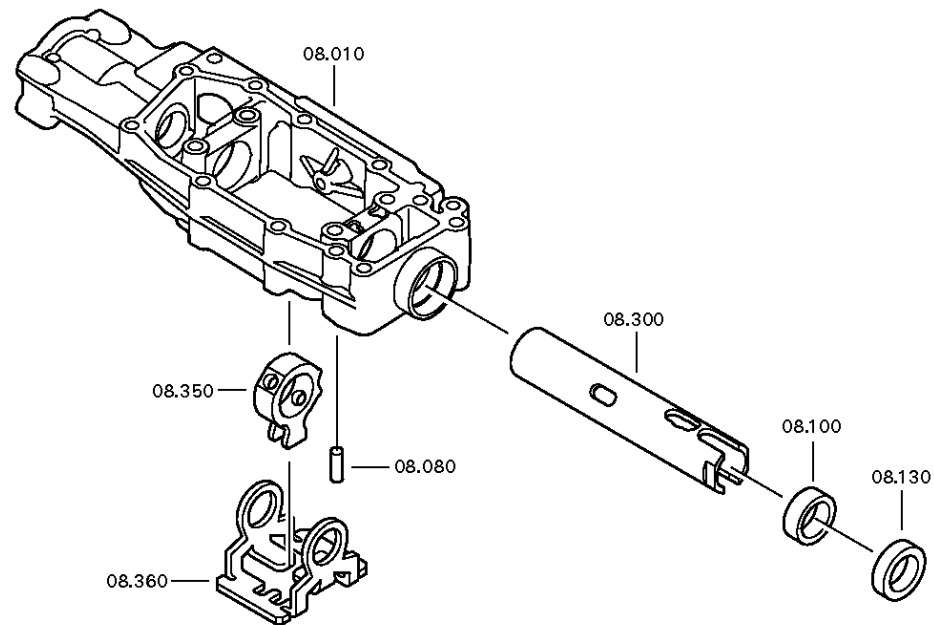
Materialnummer: 1367.011.036

Bildtafel: 068.07.73-1

SCHALTGEHAEUSE



16 S 2033 TDL /
SCHALTGEHAEUSE



Bildtafel

Seite 4 von 5

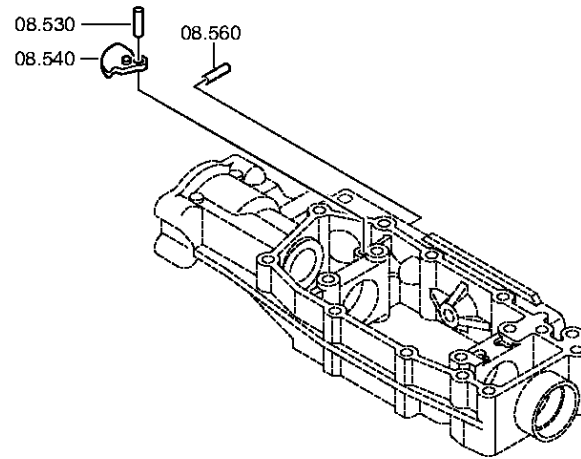
Materialnummer: 1367.011.036

Bildtafel: 068.07.82-1

SCHALTGEHAEUSE



16 S 2033 TDL /
SCHALTGEHAEUSE



Bildtafel

Seite 5 von 5

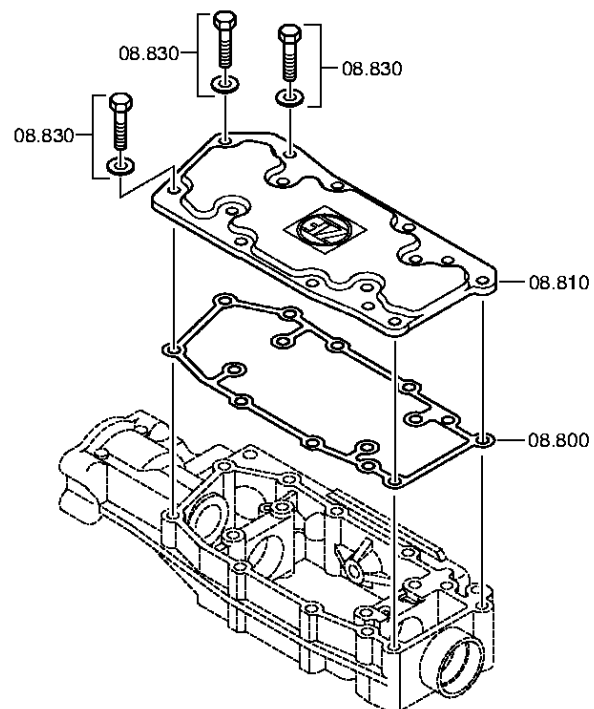
Materialnummer: 1367.011.036

Bildtafel: 068.07.83-1

SCHALTGEHAEUSE



16 S 2033 TDL /
SCHALTGEHAEUSE



Bildtafel

Seite 1 von 2

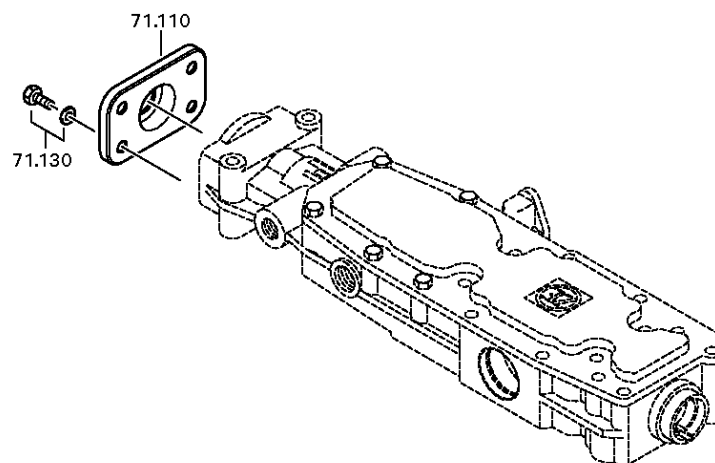
Materialnummer: 1367.011.036

Bildtafel: 062.08.30-1

ABSCHLUSSDECKEL



16 S 2033 TDL /
ABSCHLUSSDECKEL



Bildtafel

Seite 2 von 2

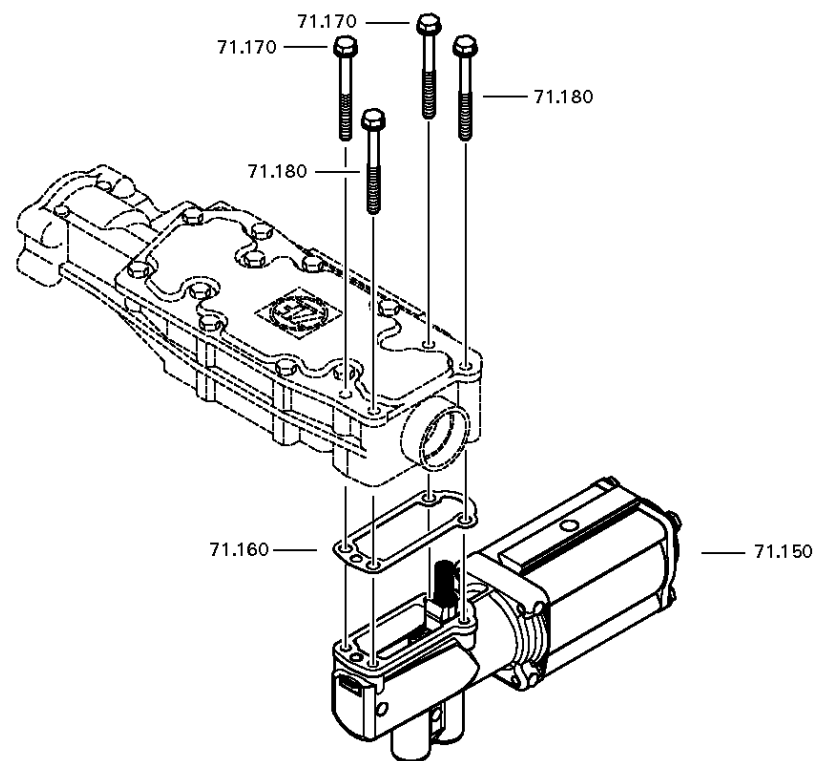
Materialnummer: 1367.011.036

Bildtafel: 068.08.19-1

ABSCHLUSSDECKEL



16 S 2033 TDL /
ABSCHLUSSDECKEL



Bildtafel

Seite 1 von 2

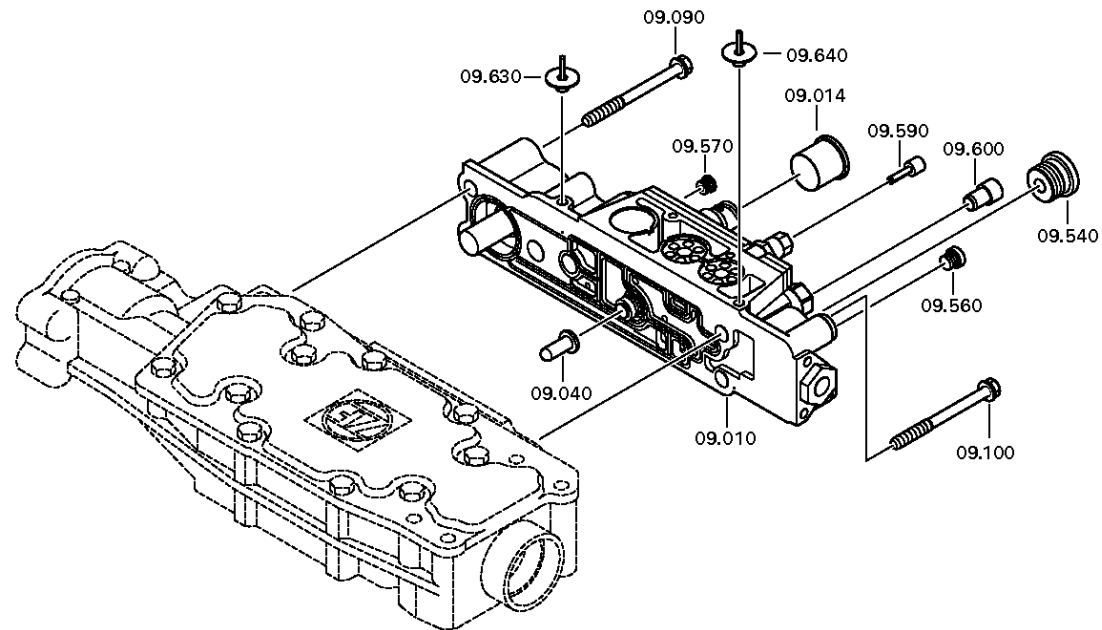
Materialnummer: 1367.011.036

Bildtafel: 161.09.11-1

VENTILBLOCK



16 S 2033 TDL /
VENTILBLOCK



Bildtafel

Seite 2 von 2

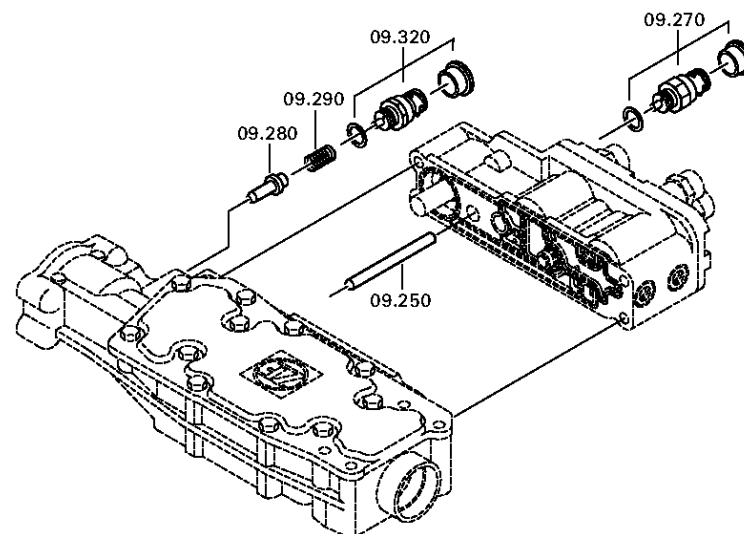
Materialnummer: 1367.011.036

Bildtafel: 161.09.03-1

VENTILBLOCK



16 S 2033 TDL /
VENTILBLOCK



Bildtafel

Seite 1 von 2

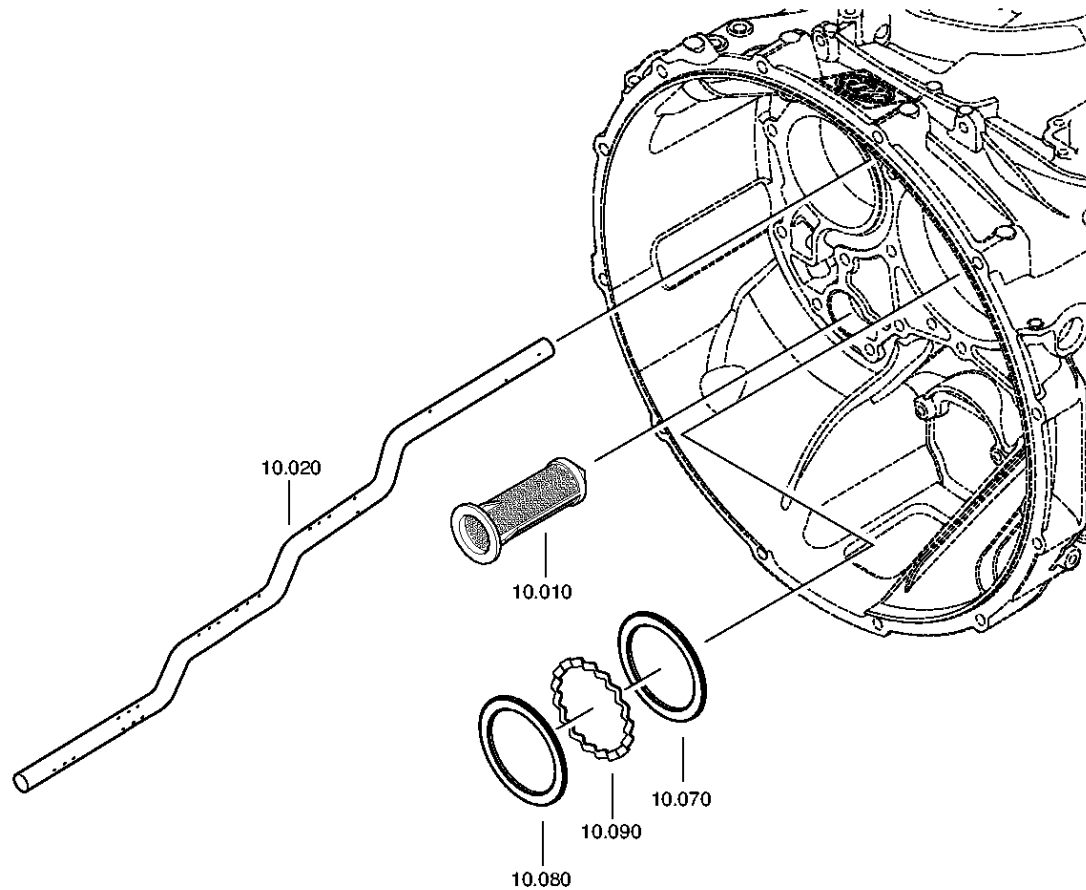
Materialnummer: 1367.011.036

Bildtafel: 161.10.04-1

OELVERSORGUNG



16 S 2033 TDL /
OELVERSORGUNG



Bildtafel

Seite 2 von 2

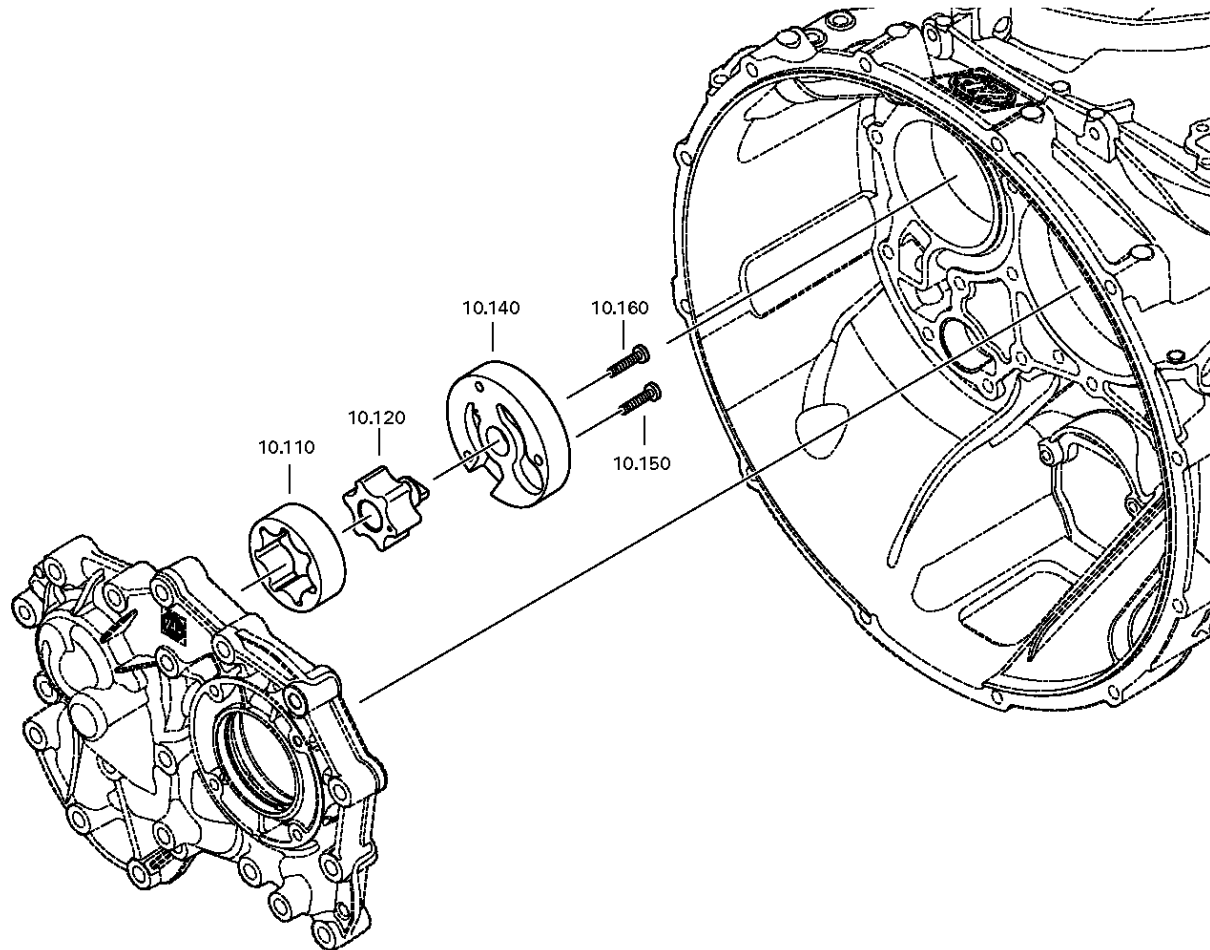
Materialnummer: 1367.011.036

Bildtafel: 161.10.01-1

OELVERSORGUNG



16 S 2033 TDL /
OELVERSORGUNG



Bildtafel

Seite 1 von 1

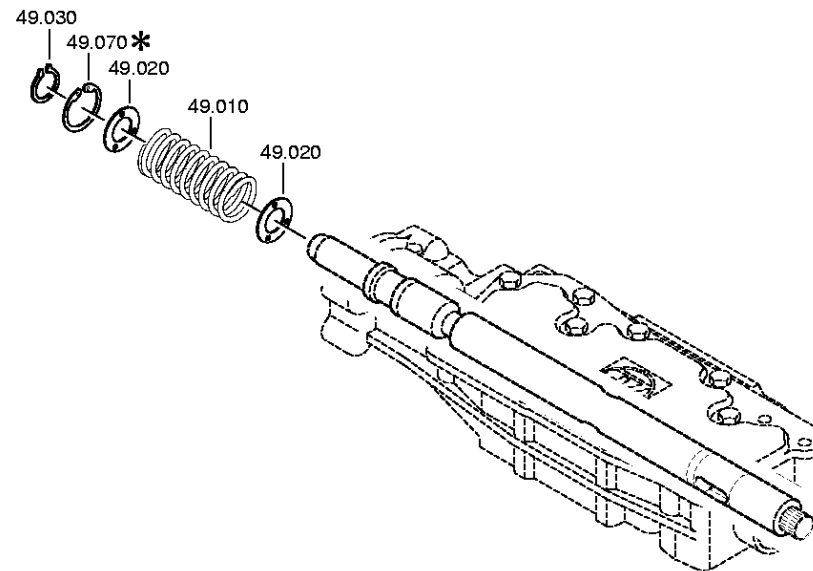
Materialnummer: 1367.011.036

Bildtafel: 068.12.24-1

Material-Baugruppen-Nummer: 1341.149.003



16 S 2033 TDL /
FEDERPAKET



Bildtafel

Seite 1 von 1

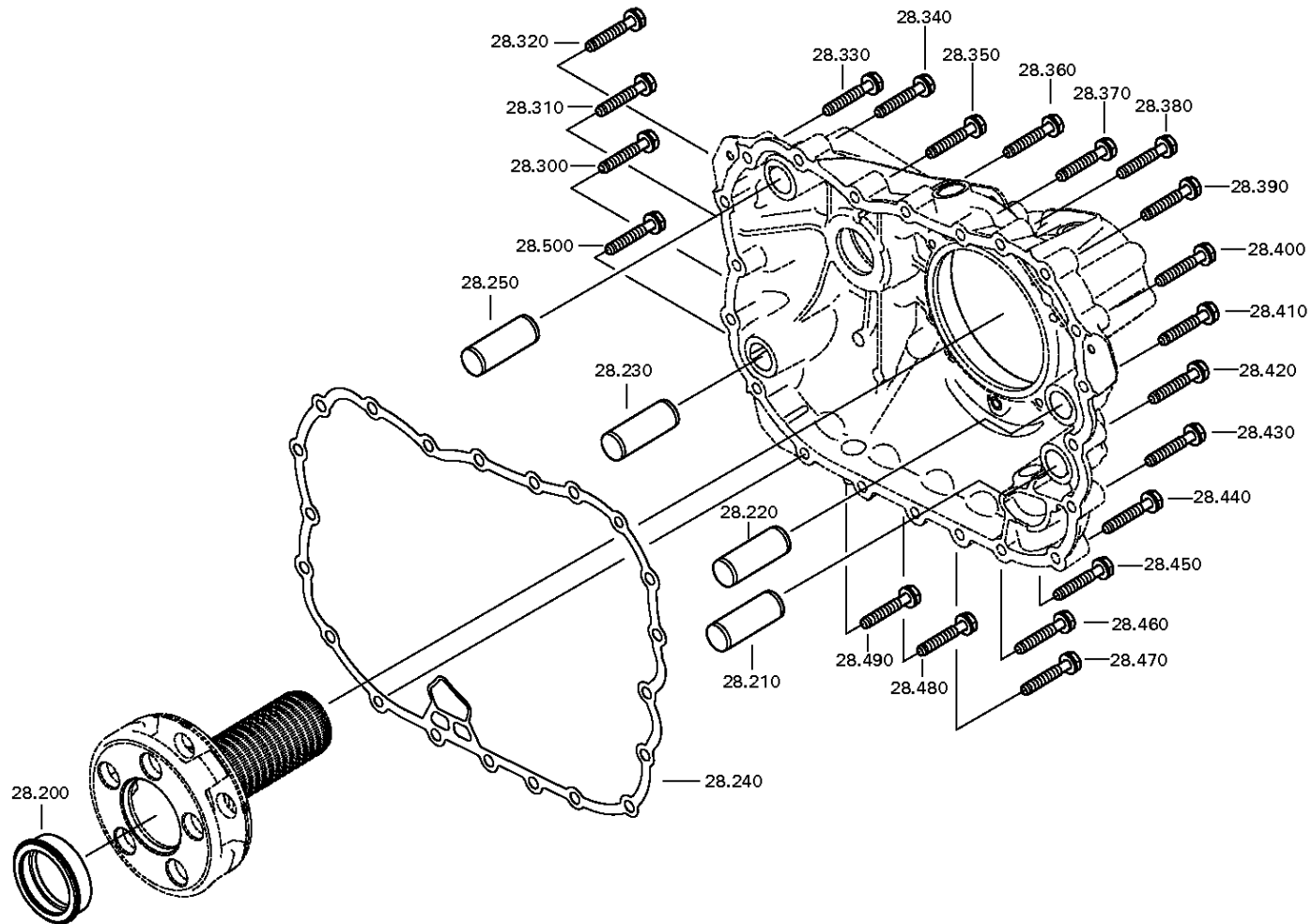
Materialnummer: 1367.011.036

Bildtafel: 161.28.05-1

Material-Baugruppen-Nummer: 1367.128.803



16 S 2033 TDL /
PLANETENGRUPPE



Bildtafel

Seite 1 von 3

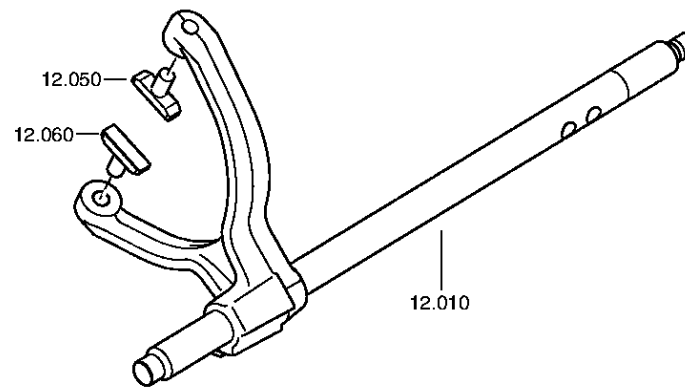
Materialnummer: 1367.011.036

Bildtafel: 161.40.01-1

GV-SCHALTUNG



16 S 2033 TDL /
GV-SCHALTUNG



Bildtafel

Seite 2 von 3

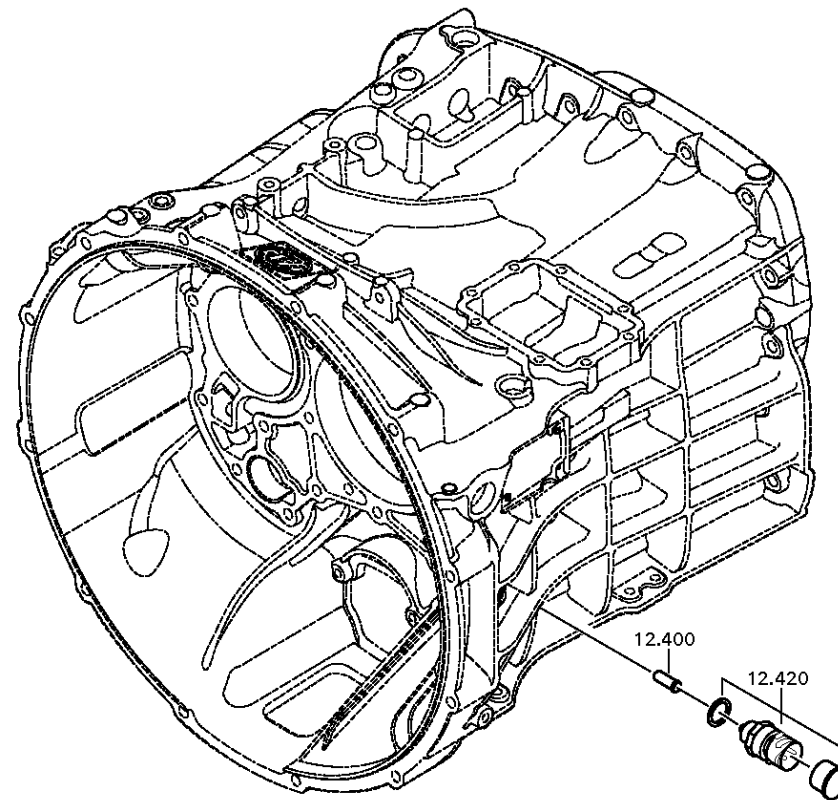
Materialnummer: 1367.011.036

Bildtafel: 161.40.41-1

GV-SCHALTUNG



16 S 2033 TDL /
GV-SCHALTUNG



Bildtafel

Seite 3 von 3

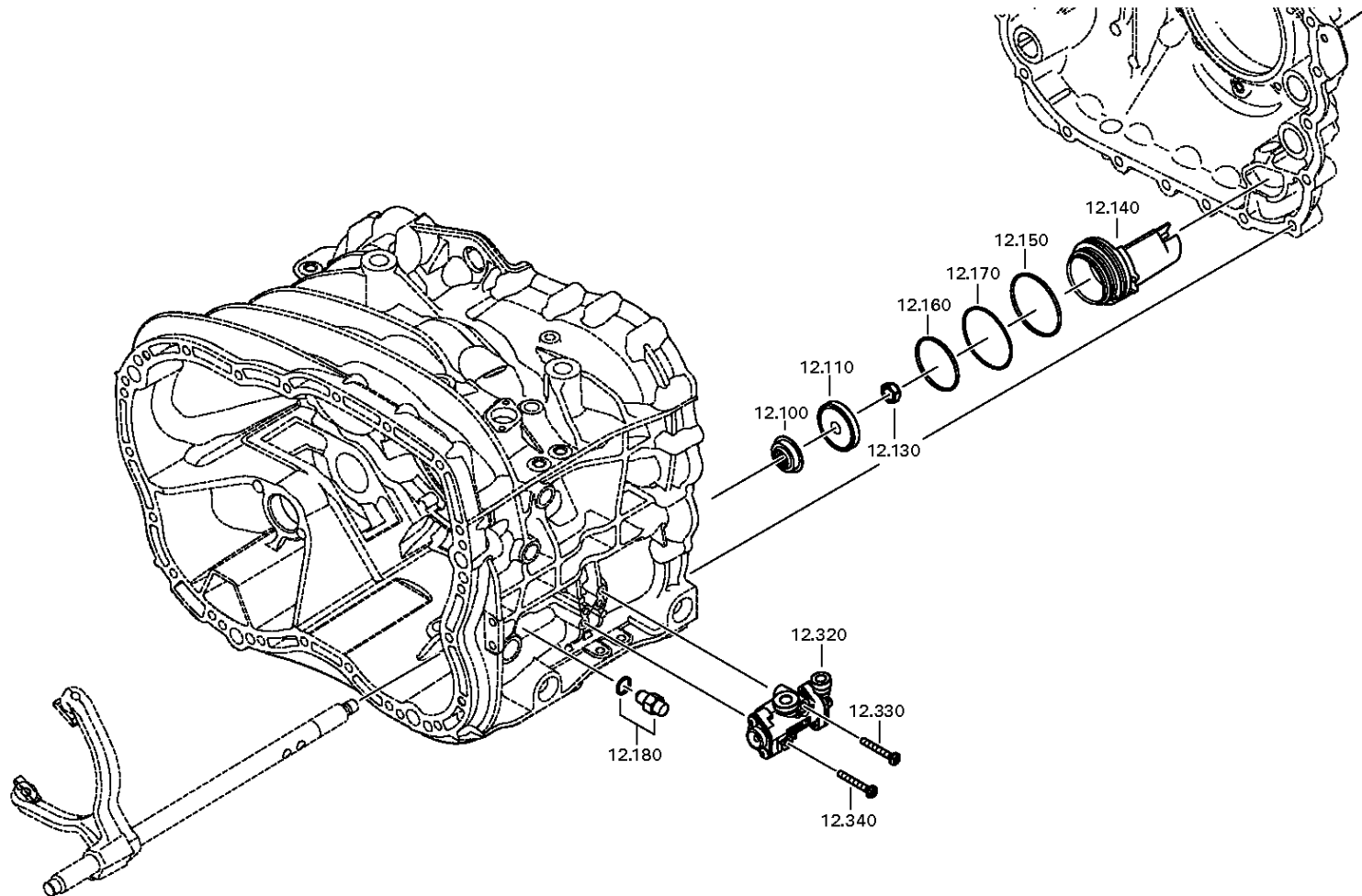
Materialnummer: 1367.011.036

Bildtafel: 161.40.80-1

GV-SCHALTUNG



16 S 2033 TDL /
GV-SCHALTUNG



Bildtafel

Seite 1 von 2

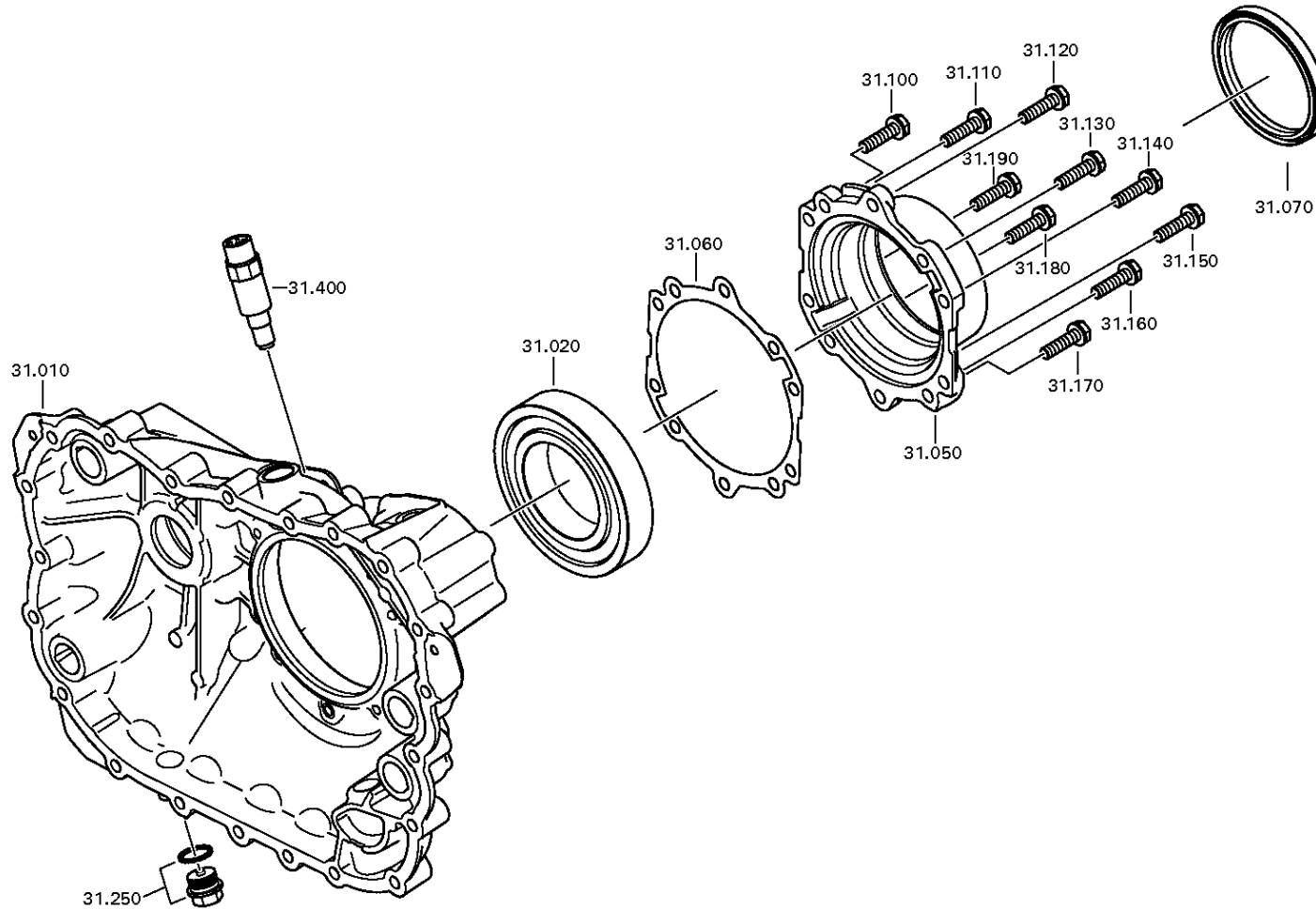
Materialnummer: 1367.011.036

Bildtafel: 161.43.01-1

GP-GEHAEUSE



16 S 2033 TDL /
GP-GEHAEUSE



Bildtafel

Seite 2 von 2

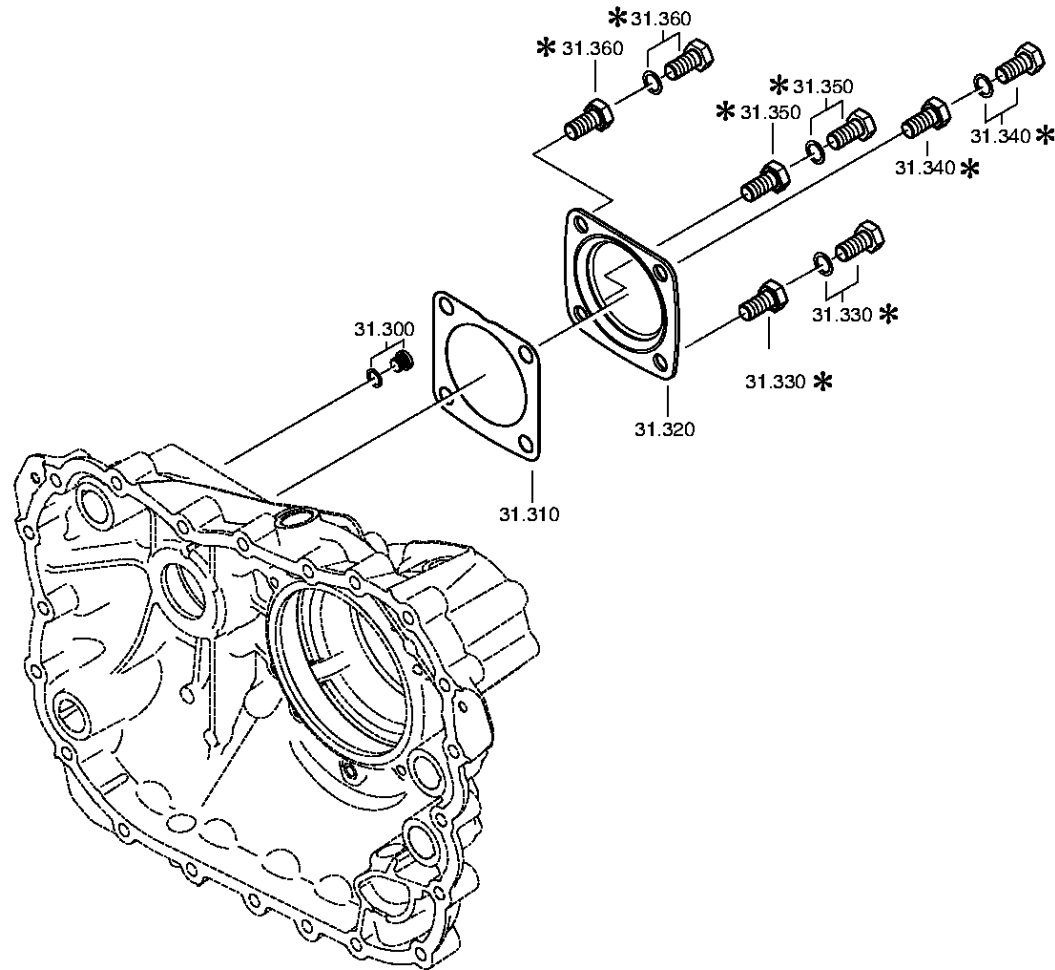
Materialnummer: 1367.011.036

Bildtafel: 161.43.40-1

GP-GEHAEUSE



16 S 2033 TDL /
GP-GEHAEUSE



Bildtafel

Seite 1 von 2

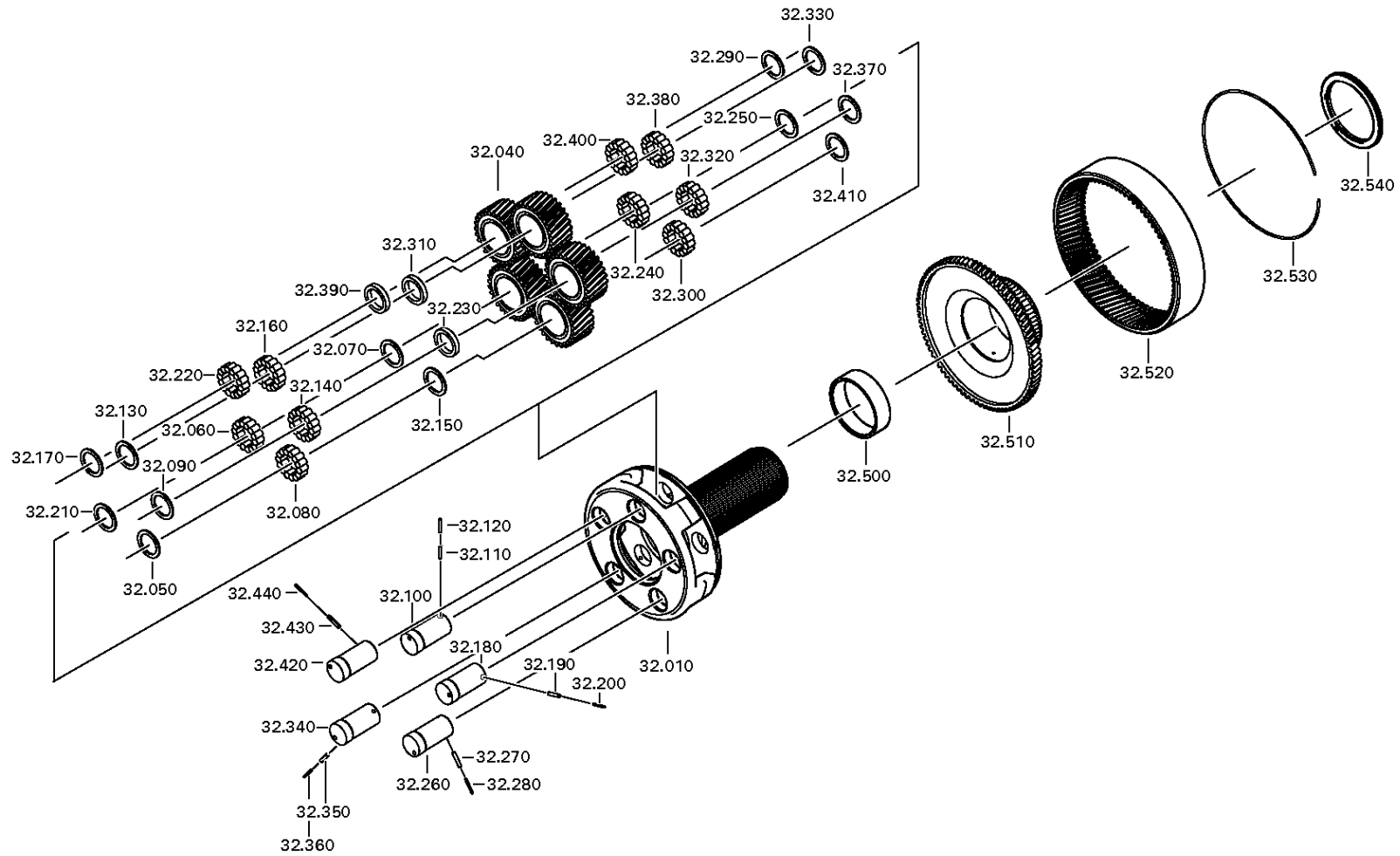
Materialnummer: 1367.011.036

Bildtafel: 161.44.01-1

PLANETENTRIEB



16 S 2033 TDL /
PLANETENTRIEB



Bildtafel

Seite 2 von 2

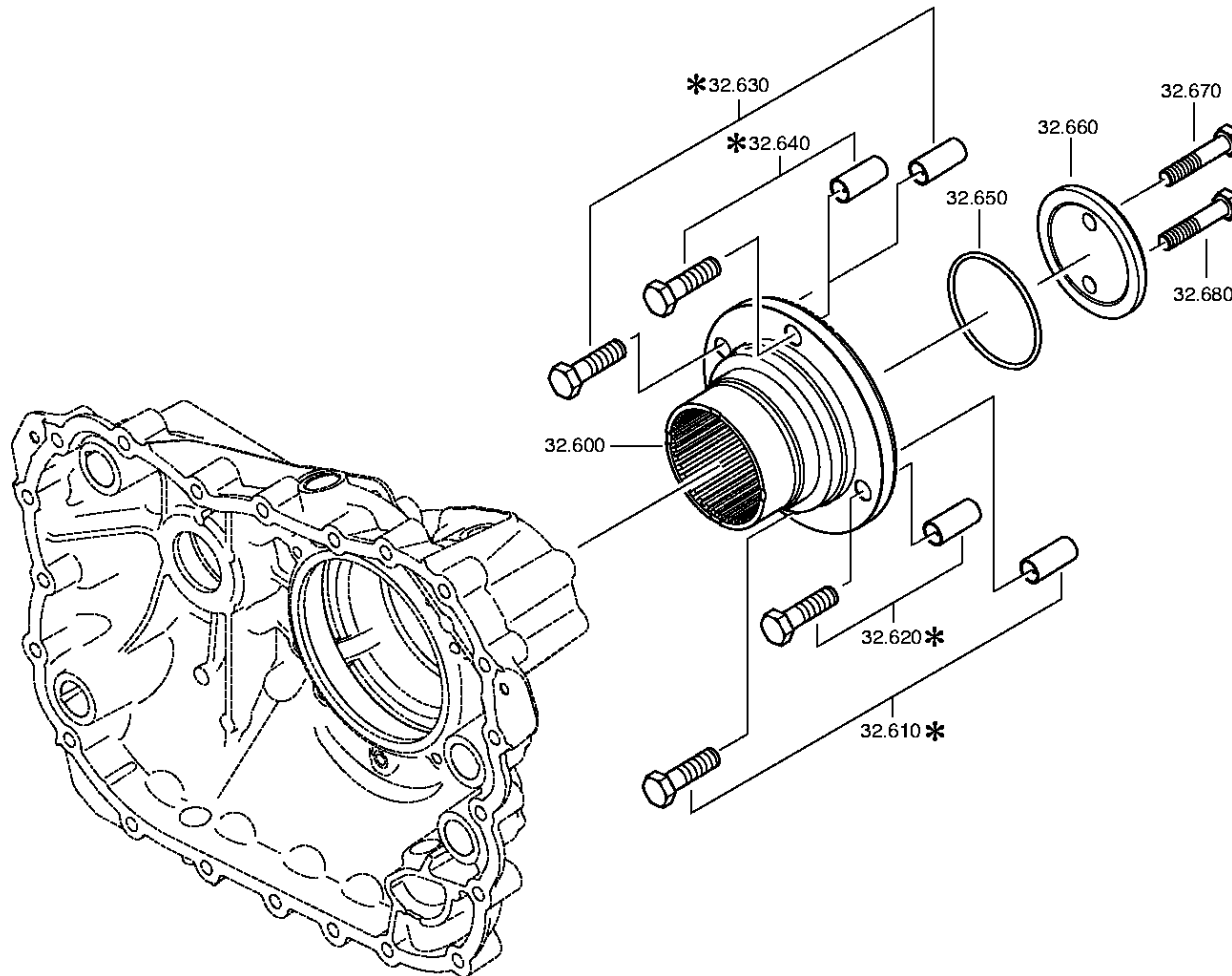
Materialnummer: 1367.011.036

Bildtafel: 161.44.40-1

PLANETENTRIEB



16 S 2033 TDL /
PLANETENTRIEB



Bildtafel

Seite 1 von 1

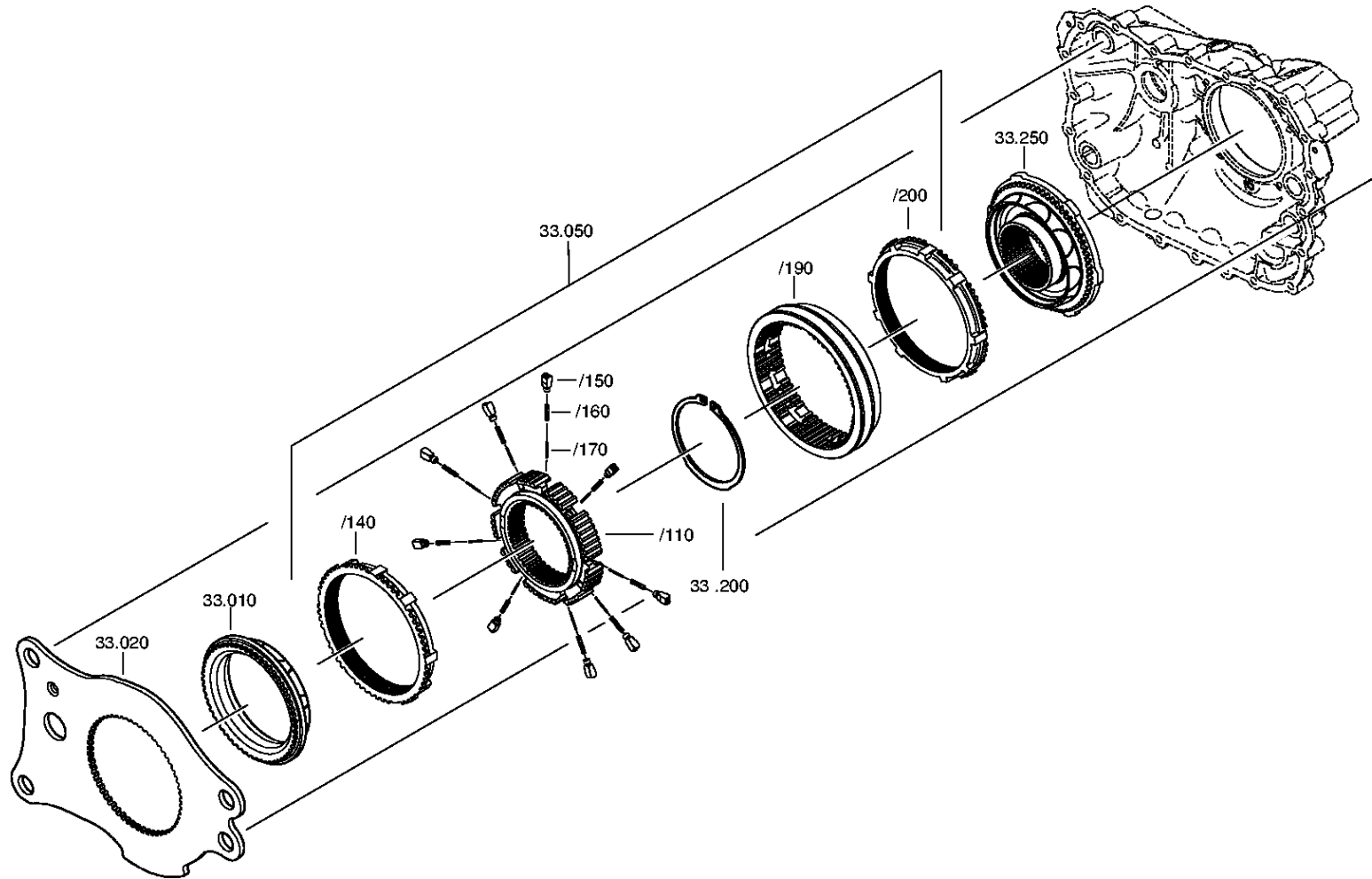
Materialnummer: 1367.011.036

Bildtafel: 161.45.01-1

Material-Baugruppen-Nummer: 1325.133.004



16 S 2033 TDL /
SYNCHRONISIERG.



Bildtafel

Seite 1 von 2

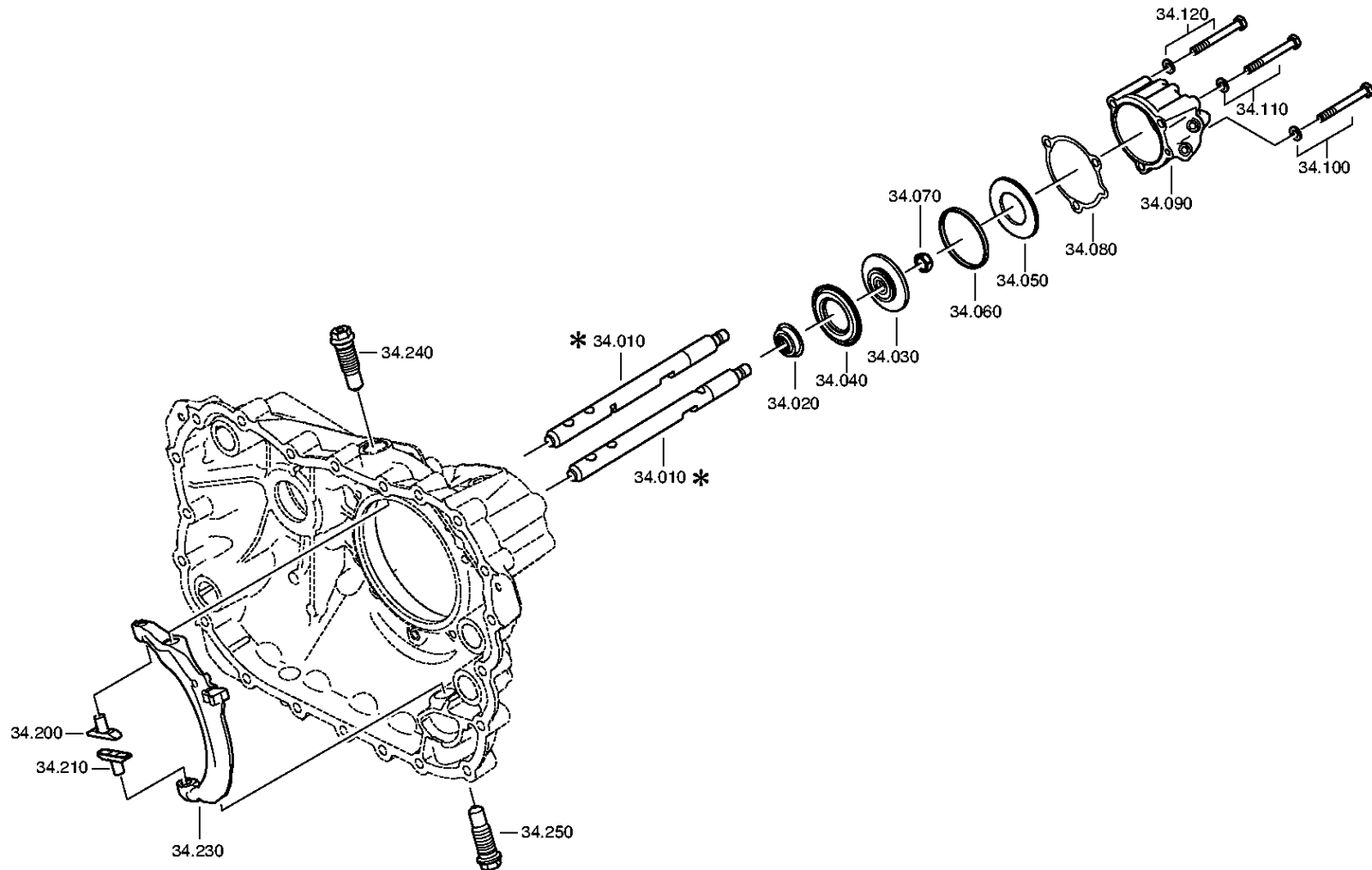
Materialnummer: 1367.011.036

Bildtafel: 161.46.01-1

GP-SCHALTUNG



16 S 2033 TDL /
GP-SCHALTUNG



Bildtafel

Seite 2 von 2

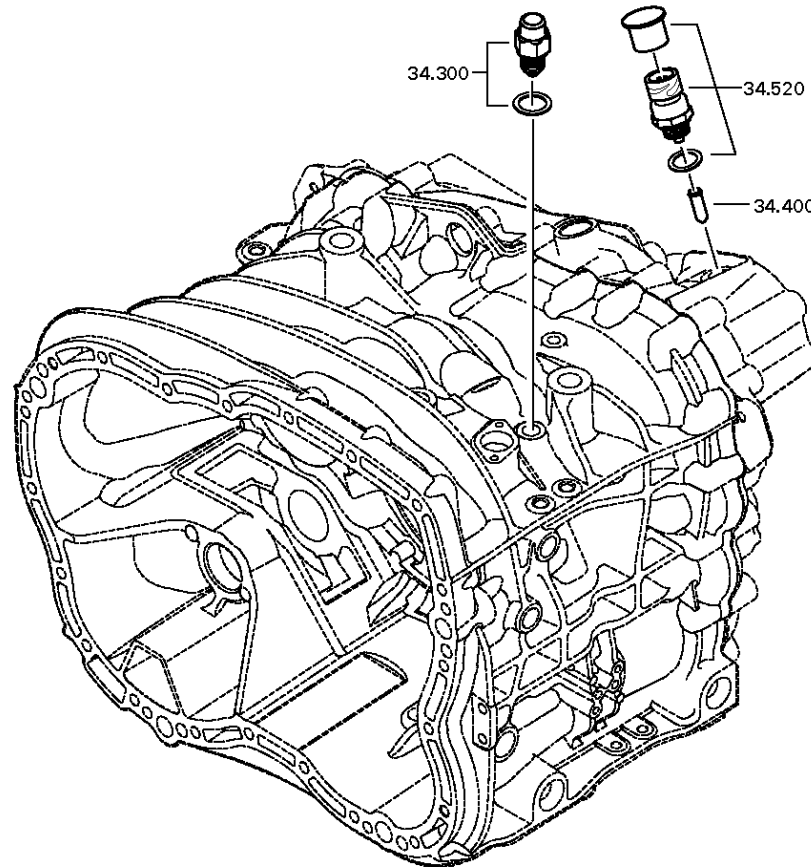
Materialnummer: 1367.011.036

Bildtafel: 161.46.40-1

GP-SCHALTUNG



16 S 2033 TDL /
GP-SCHALTUNG



Bildtafel

Seite 1 von 1

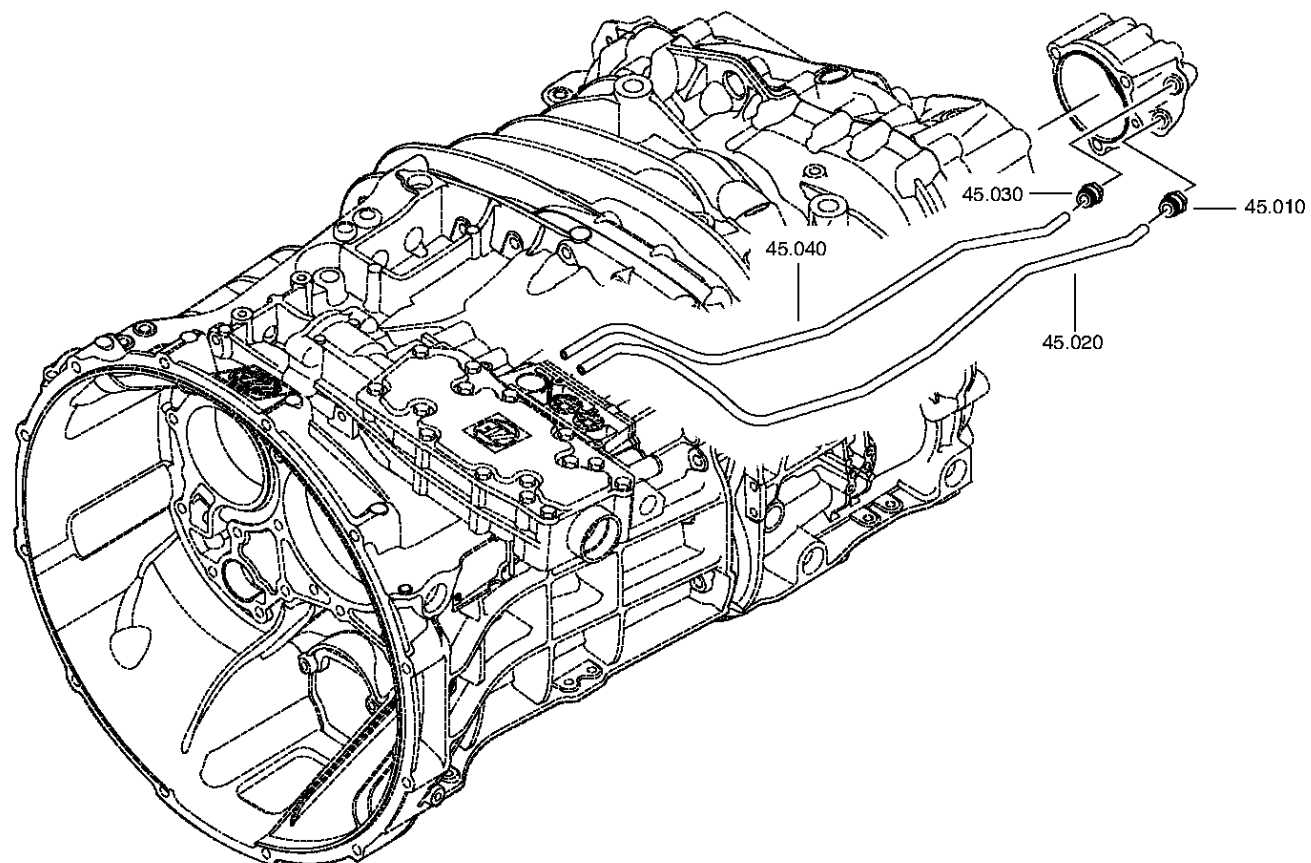
Materialnummer: 1367.011.036

Bildtafel: 161.57.01-1

Material-Baugruppen-Nummer: 1325.145.003



16 S 2033 TDL /
GRUPPENSCHALTG.



Bildtafel

Seite 1 von 1

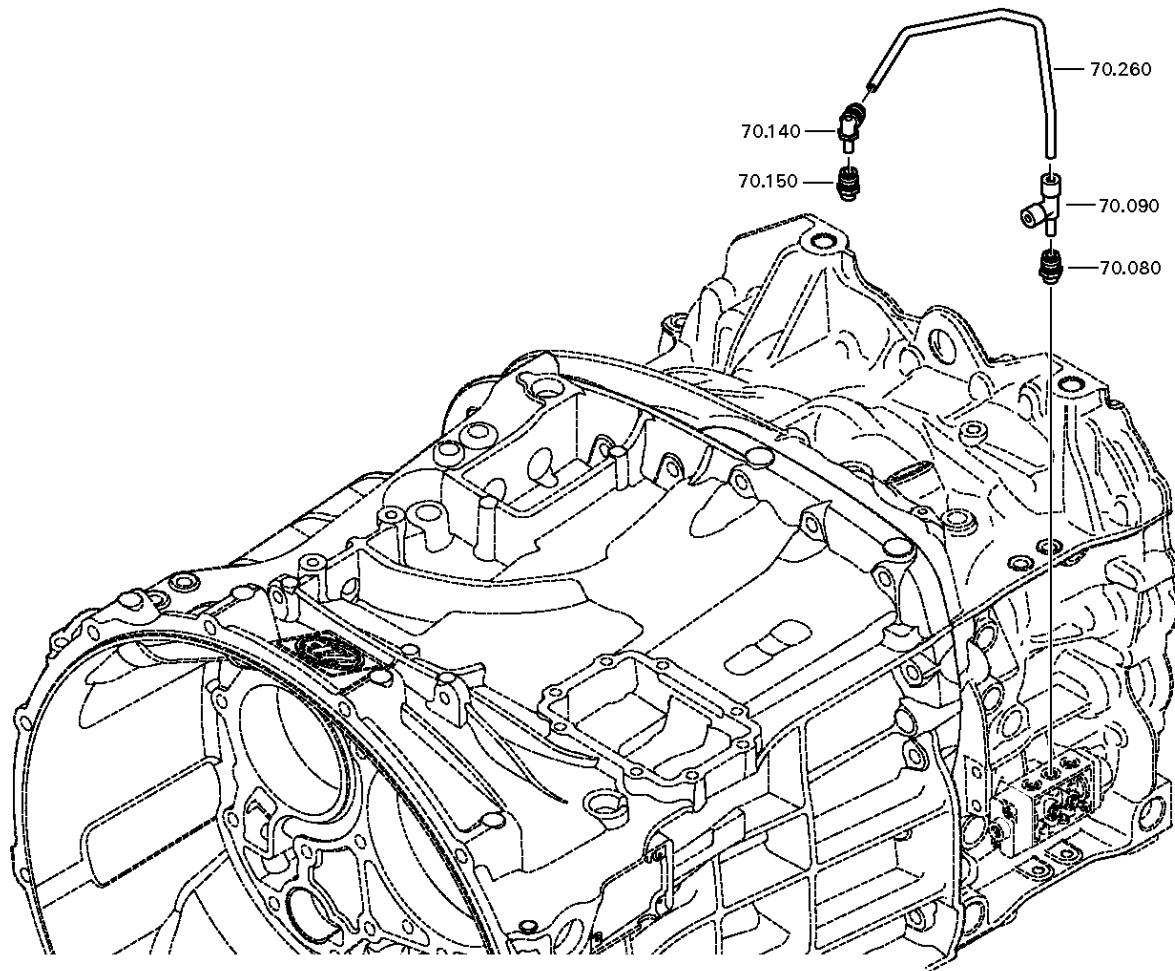
Materialnummer: 1367.011.036

Bildtafel: 161.70.07-1

Material-Baugruppen-Nummer: 1356.170.012



16 S 2033 TDL /
ABSPERRVENTIL



Bildtafel

Seite 1 von 1

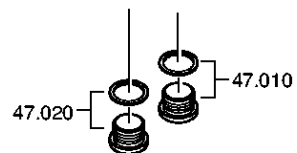
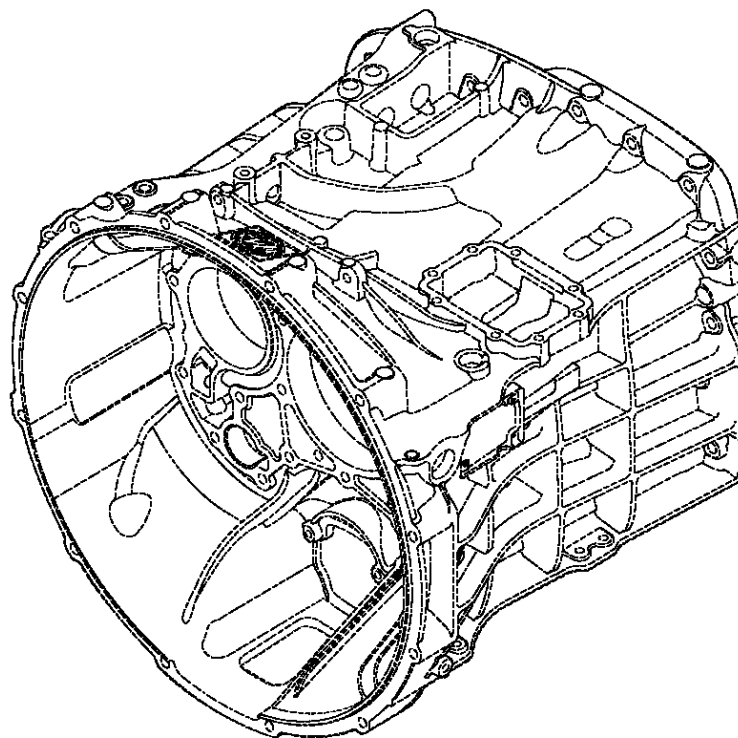
Materialnummer: 1367.011.036

Bildtafel: 161.90.08

Material-Baugruppen-Nummer: 1325.147.009



16 S 2033 TDL /
VERSCHL.SCHR.



Bildtafel

Seite 1 von 2

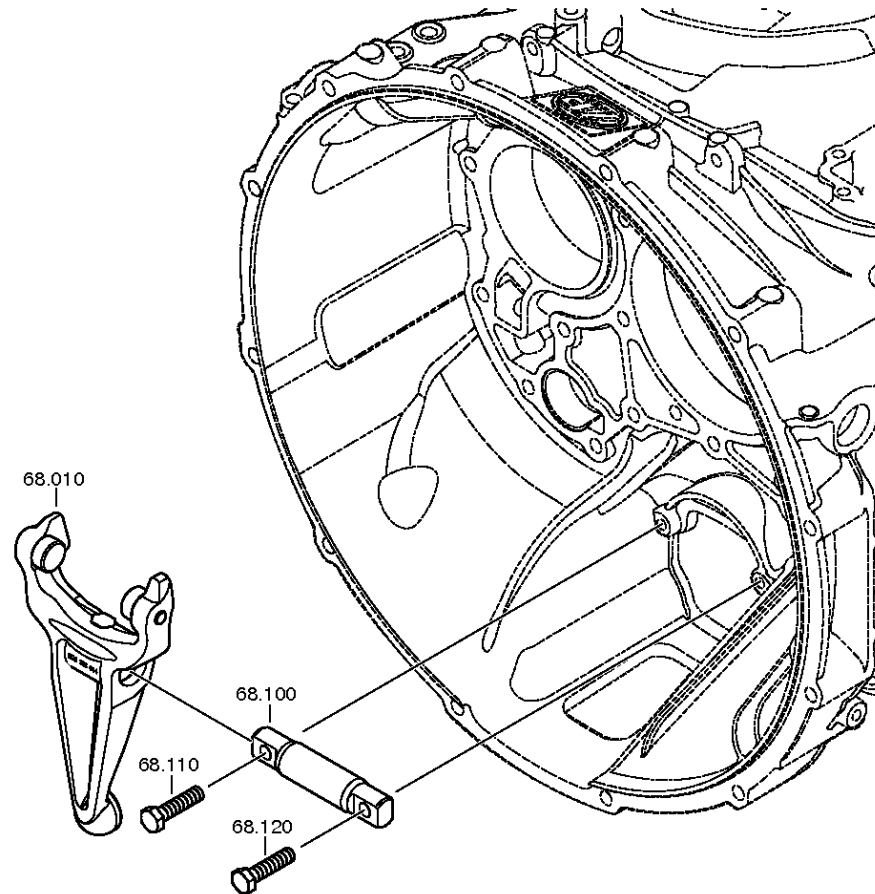
Materialnummer: 1367.011.036

Bildtafel: 161.93.25-1

KUPPLUNGS-AUSRUECKUNG



16 S 2033 TDL /
KUPPLUNGS-AUSRUECKUNG



Bildtafel

Seite 2 von 2

Materialnummer: 1367.011.036

Bildtafel: 161.93.17-1

KUPPLUNGS-AUSRUECKUNG



16 S 2033 TDL /
KUPPLUNGS-AUSRUECKUNG

