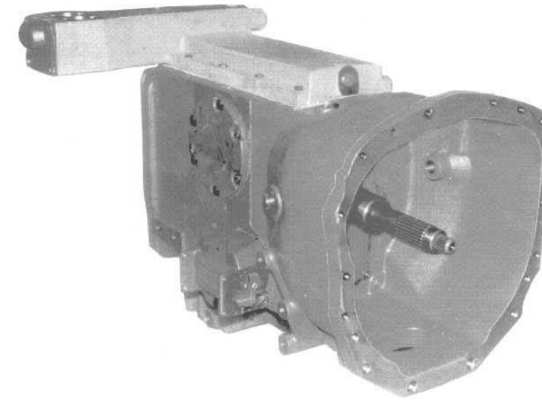


**CATÁLOGO DE PEÇAS
SPARE PARTS LIST
CATÁLOGO DE PIEZAS**



T 3500

**Sujeito a modificação sem aviso prévio!
With the reserve of modifications!
Sujeto la modificación sin aviso previo!**

**ZF – CAIXA DE TRANSMISSÃO
ZF - GEARBOX
ZF – CAJA DE CÁMBIO**

Lista Unitária No. / Part List No. / Lista de Piezas No.: 2052 095 002/ 003/ 009/ 012/ 014/ 015/ 016 / 017 / 018/ 019



Edição / Edition / Edición: 03/2009

ZF T 3500

INSTRUÇÕES DE MANUSEIO DESTE CATÁLOGO

Este catálogo contém todas as peças de reposição necessárias para a manutenção dos produtos fabricados pela ZF do Brasil Ltda. Com as instruções abaixo, visamos facilitar o manuseio e interpretação do presente Catálogo de Peças.

1. Modelo
2. Número de Série
3. Número da Lista Unitária ZF

I. Identificação do Produto

O meio mais eficiente e correto para a identificação de um produto ZF, é através da placa de identificação afixada em sua carcaça.

II. Aplicação de Produtos

Na parte deste catálogo, relacionada com a aplicação, consta o código dos modelos dos produtos ZF, e sua respectiva aplicabilidade

III. Localização da Peça

A localização de componentes de um agregado ZF (conjunto completo) pode ser efetuada das seguintes maneiras:

1 - DA PEÇA PARA A FIGURA:

Consultar a vista explodida do catálogo, mediante a identificação do número da figura.

2 - DA FIGURA PARA O CÓDIGO DA PEÇA:

Localizar no texto do catálogo a figura em função das coordenadas (número da figura com o código do modelo correspondente).

3- DO CÓDIGO DA PEÇA PARA A FIGURA DA VISTA EXPLODIDA:

Verificar no índice numérico do catálogo o código das peças, para obter o respectivo número da figura.

IV. Modificações

Consultar na coluna de modificações o número da informação de serviço, visando detectar o motivo das alterações e que tipo de observação essa peça está sujeita.

V. Pedidos de Peças

Quando efetuar pedidos de peças, observar atentamente que o item solicitado está sendo pedido corretamente, pois a ZF do Brasil Ltda., não se responsabiliza por despesas de qualquer espécie, relativas a esses casos.

ZF T 3500

INSTRUCTION HOW TO HANDLE THIS CATALOG

This catalog contains all the spare parts necessary for the maintenance of products manufactured by ZF do Brasil Ltda. With the instructions below, we aim to facilitate the handle and interpretation of present spare parts catalog.

The diagram shows a rectangular identification plate with a ZF logo in the top left corner. The plate contains several fields for data entry. Callout 1 points to the 'Modelo Agregado N°' field. Callout 2 points to the 'Red. Total c/ Execução' field. Callout 3 points to the 'N° Lista Unitaria' field. Below these are fields for 'Óleo', 'Litros', and 'Listas Lubrif.' with sub-fields for 'TE - ML'. At the bottom is a field for 'N° do Cliente'.

1. Model
2. Serial Number
3. Parts List Number

I. Product Identification

The most efficient and correct method for the identification of ZF product, is through the type plate affixed outside the housing.

II. Product Application

In the corresponding part of this catalog, related to the product application you will find the ZF product model code, the original equipment manufacturer (O.E.M.) code and the respective application.

III. How to locate your Spare Part

To obtain the spare part location of a ZF (complete Assembly) you may accomplish through the following manner.

1 - FROM THE PIECE PART TO THE FIGURE:

Confer the catalog explosion sketch figure and identify the number of the figure.

2 - FROM THE FIGURE TO THE CODE PIECE:

Consult in the catalog text the figure based on the column class (number of the figure with the corresponding model code).

3 - FROM THE PIECE CODE TO THE EXPLOSION SKETCH FIGURE:

Verify in the catalog numeric index the piece code to obtain the respective figure number shown in the explosion sketch.

IV. Modifications

To consult in the column of modifications the Service Information number, being aimed at to detect the reason of the modifications and that type of comment this part is subjects.

V. Orders of spare Parts

When ordering spare parts, pay attention that the item requested is being correctly order, as ZF do Brasil Ltda. will not be held responsible for expenses, related to these cases.

ZF T 3500

INSTRUCCIÓN CÓMO MANEJAR ESTE CATÁLOGO

Este catálogo contiene todas las piezas de reposición necesarias para la manutención de los productos fabricados por la ZF do Brasil Ltda. Con las instrucciones abajo, visamonos facilitar el manoseo y interpretación del regalo Catálogo de Piezas.

The diagram shows a rectangular identification plate with a ZF logo in the top left corner. The plate is divided into several sections. At the top, there is a field labeled 'Modelo Agregado N°'. Below this, there are two columns: 'N. Lista Unitaria' and 'Red. Total c/ Execucao'. The 'N. Lista Unitaria' column is further divided into 'Óleo' and 'Litros'. The 'Red. Total c/ Execucao' column is divided into 'Listas Lubrif.' and 'TE - ML'. There are three rows for the 'Óleo', 'Litros', and 'Listas Lubrif.' sections. At the bottom of the plate, there is a field labeled 'N.º do Cliente'. Three numbered callouts are present: '1' points to the 'Modelo Agregado N°' field, '2' points to the 'Red. Total c/ Execucao' field, and '3' points to the 'N. Lista Unitaria' field.

1. Modelo
2. Número de Serie
3. Número del Lista Unitaria ZF

I. Identificación del Producto

El medio más eficiente y correcto para la identificación de un producto ZF, es por medio de la placa de identificación afijada en su caja.

II. Aplicación de Productos

En la parte de este catálogo, relacionada con la aplicación, consta el código de los modelos de los productos ZF, y su respectiva aplicabilidad.

III. Localización del Pieza

La localización de componentes de un agregado ZF (conjunto completo) pode ser efectuada de las siguientes maneras:

1 - DEL PIEZA PARA LA FIGURA:

Consultar la vista esquemática de despieze del catálogo, mediante la identificación del número del figura.

2 - DEL FIGURA PARA EL CÓDIGO DEL PIEZA:

Localizar en lo texto del catálogo la figura en función de las coordenadas (número del figura con el código del modelo correspondiente).

3- DEL CÓDIGO DE LA PIEZA PARA LA FIGURA DEL VISTA ESQUEMÁTICA DESPIEZE:

Comprobar en lo índice numérico del catálogo el código de las piezas, para obtener el respectivo número del figura.

IV. Modificaciones

Consultar en la columna de modificaciones el número del información de servicio, visando detectar el motivo de las alteraciones y que tipo de observación esta pieza está sujeta.

V. Pedidos de Piezas

Cuando efectuar pedidos de piezas, observar atentamente que el iten solicitado está sendo pedido correctamente, pues la ZF do Brasil Ltda., no se responsabiliza por gastos de cualquier especie, relativas la estes casos.

TABELA DE APLICAÇÕES / TABLE OF APPLICATIONS / TABLA DE APLICACIONES

ZF T 3500

CÓDIGO DO MODELO ZF ZF MODEL CODE CÓDIGO DEL MODELO ZF	MONTADORA ORIGINAL EQUIPMENT MONTADORA	APLICAÇÃO APPLICATION APLICACIÓN
T 3500		
2052 095 002 (PTO - 1 velocidade / speed / velocidad)	AGCO	MF 660 / MF 680
2052 095 003 (PTO - 2 velocidades / speeds / velocidades)	AGCO	MF 660 / MF 680
2052 095 009 (PTO - 1 velocidade / speed / velocidad)	AGCO	MF 660 / MF 680
2052 095 012 (PTO - 2 velocidades / speeds / velocidades)	AGCO	MF 660 / MF 680
2052 095 014 (PTO - 1 velocidade / speed / velocidad)	AGCO	MF 660 / MF 680
2052 095 015 (PTO - 2 velocidades / speeds / velocidades)	AGCO	MF 660 / MF 680
2052 095 016 (PTO - 1 velocidade / speed / velocidad)	AGCO	MF 660 / MF 680
2052 095 017 (PTO - 2 velocidades / speeds / velocidades)	AGCO	MF 660 / MF 680
2052 095 018 (PTO - 1 velocidade / speed / velocidad)	AGCO	MF 660 / MF 680
2051 095 019 (PTO - 2 velocidades / speeds / velocidades)	AGCO	MF 660 / MF 680

ZF T 3500

Figura:
Figure:
Figura:

Grupos Carcaça / Acionamento da Bomba
Housing / Pump Drive Groups
Grupos Caja / Accionamiento de Bomba

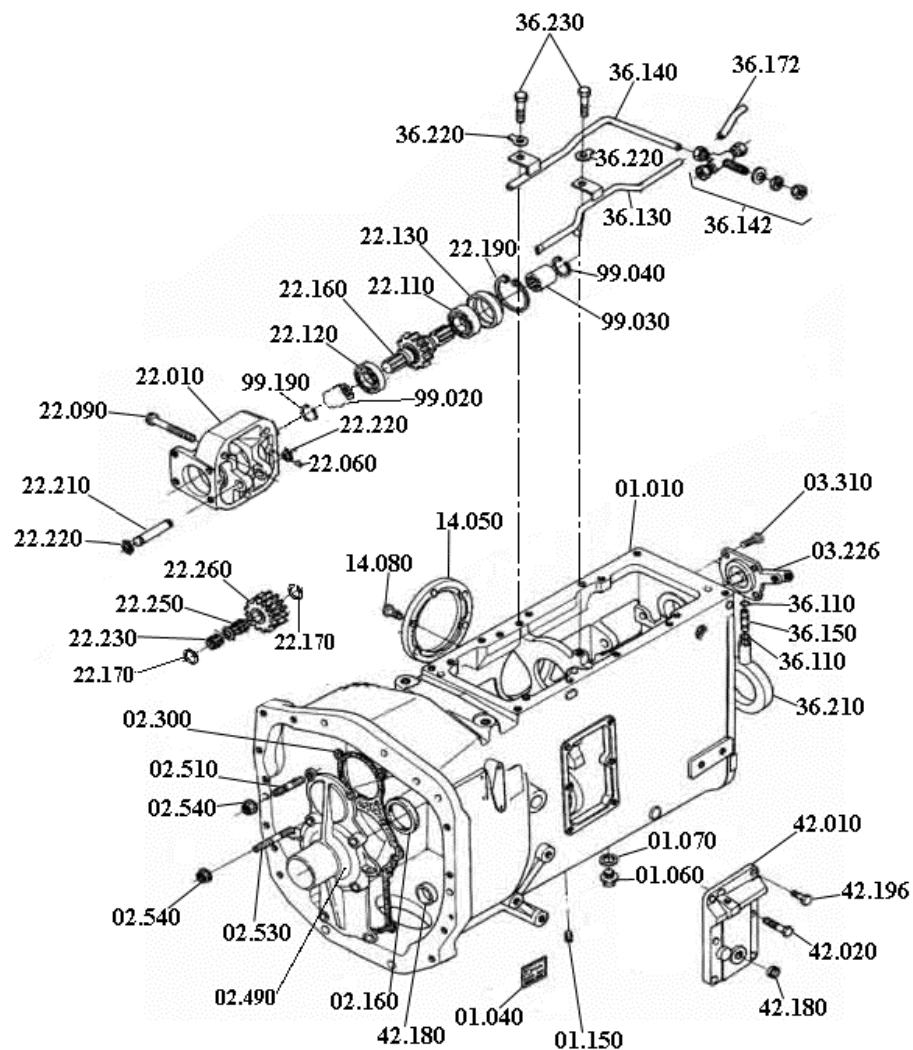


Ilustração informativa não válida para resolução técnica
Informative Illustration
La Ilustración informativa no valida para la resolución técnica

ZF T 3500

Figura:
Figure:
Figura:

Grupos Acionamento / Eixo Principal
Input Shaft / Main Shaft Groups
Grupos Accionamiento / Eje Principal

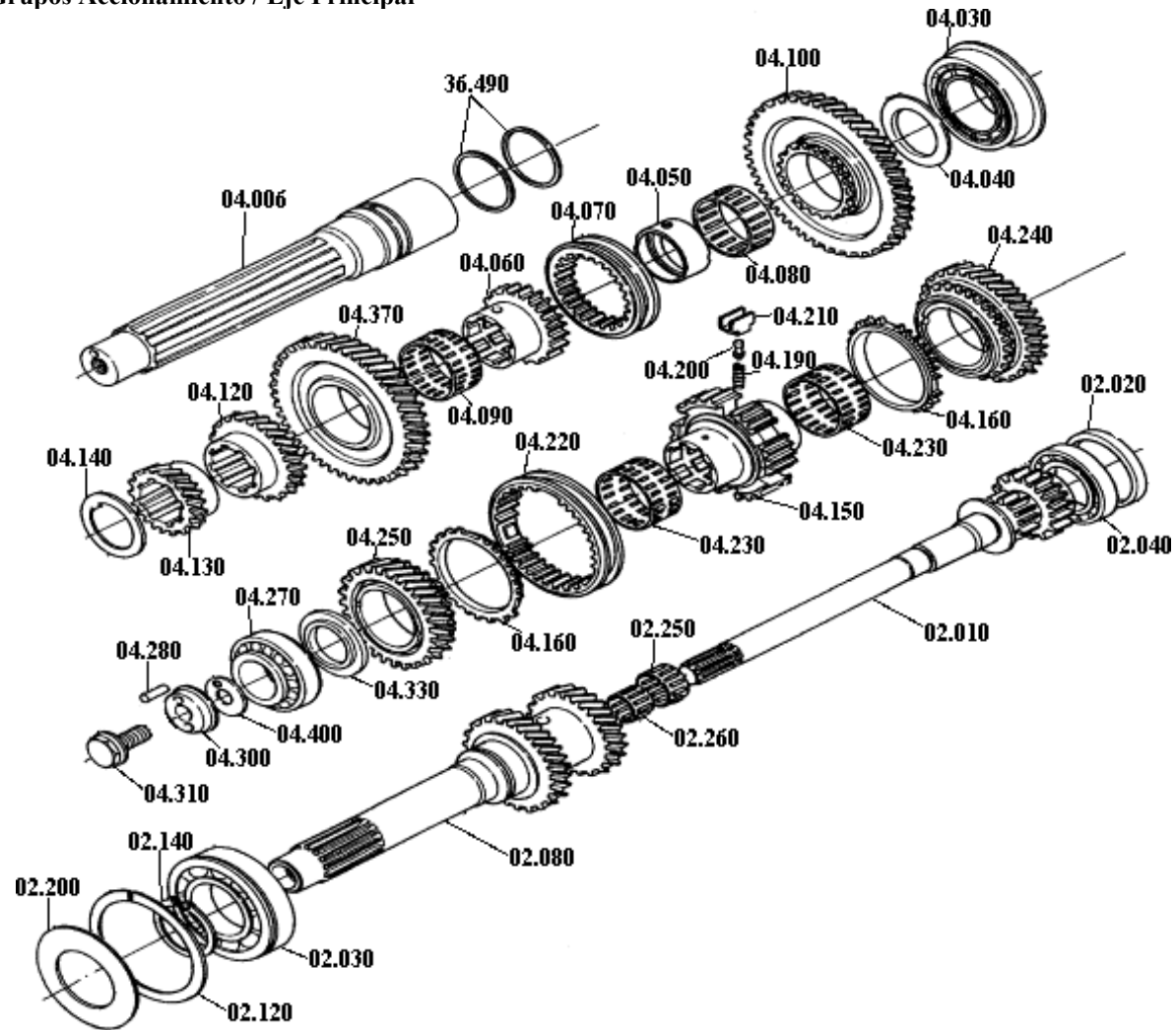


Ilustração informativa não válida para resolução técnica
Informative Illustration
La Ilustración informativa no valida para la resolución técnica

ZF T 3500

Figura:
Figure:
Figura:

Grupos Eixo Intermediário / Redução
Lay Shaft / Range Gear Groups
Grupos Eje Intermedio / Reducción

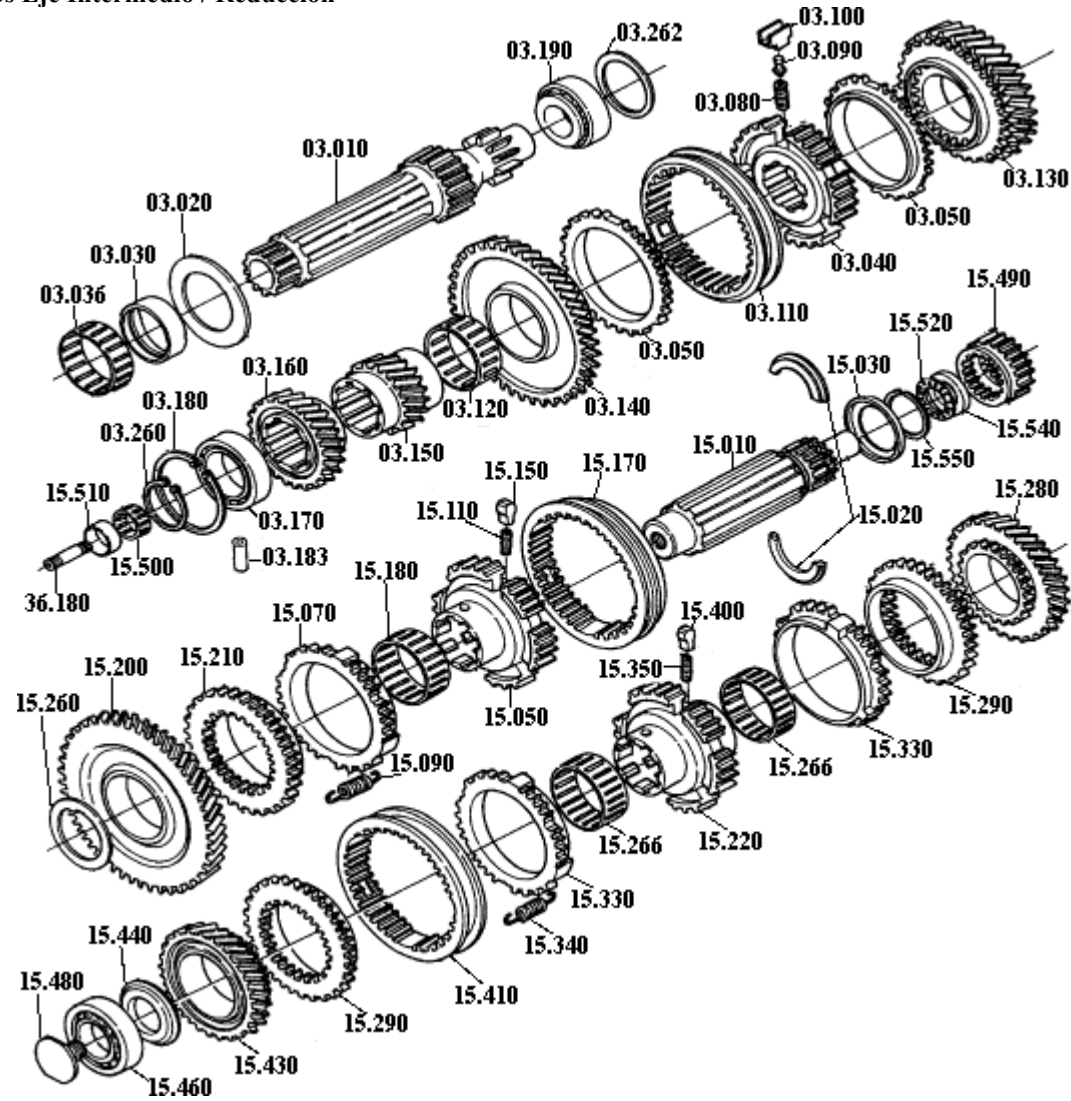


Ilustração informativa não válida para resolução técnica
Informative Illustration
La Ilustración informativa no valida para la resolución técnica

ZF T 3500

Figura:
Figure:
Figura:

Grupo Mudança
Gear Shift System Group
Grupo Mudanza

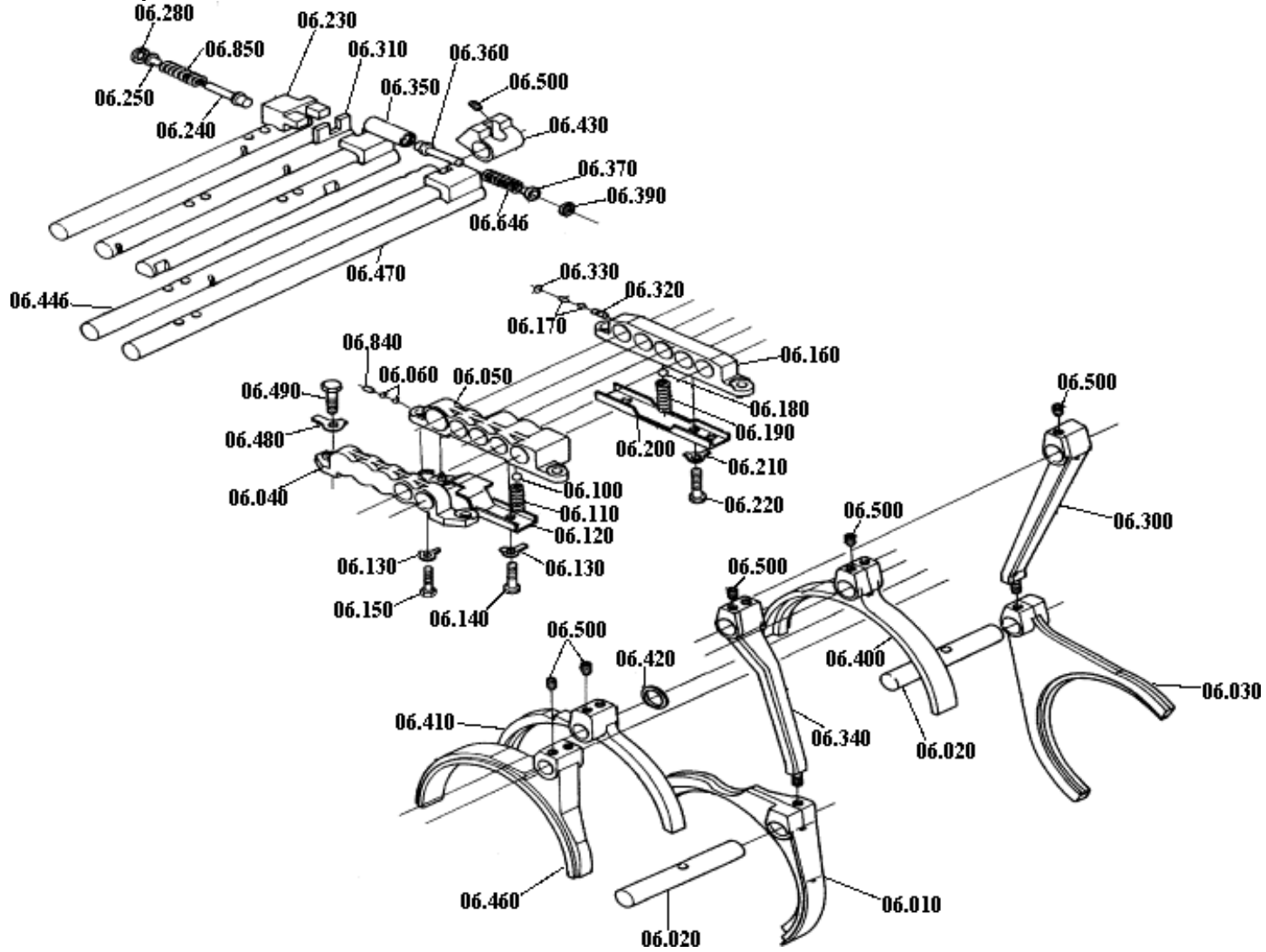


Ilustração informativa não válida para resolução técnica
Informative Illustration
La Ilustración informativa no valida para la resolución técnica

ZF T 3500

Figura:
Figure:
Figura:

Grupo Tampa de Mudança
Gear Shift System Group
Grupo Caja de Mudanza

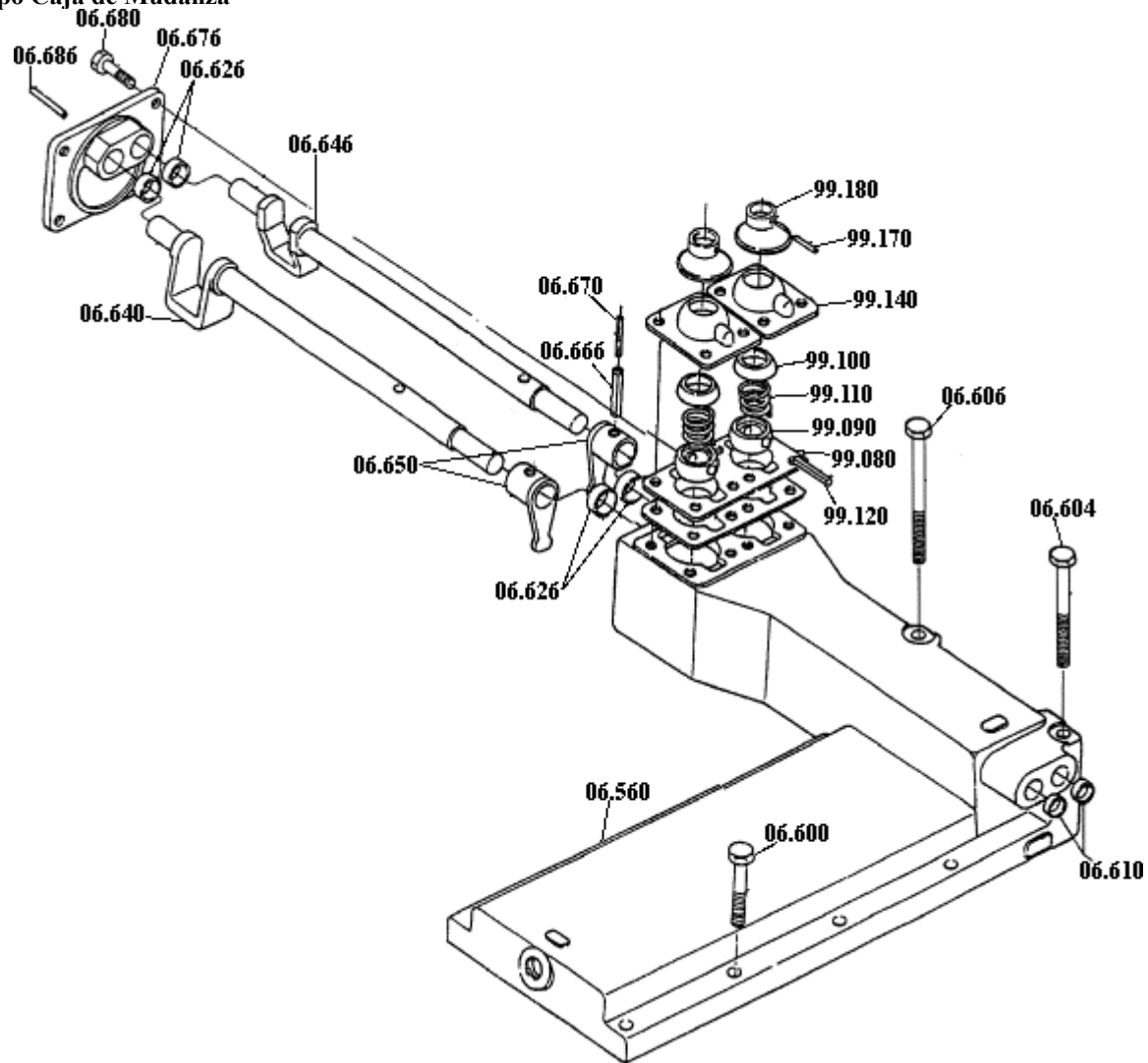


Ilustração informativa não válida para resolução técnica
Informative Illustration
La Ilustración informativa no valida para la resolución técnica

ZF T 3500

Figura:
Figure:
Figura:

Grupos Ré / PTO – 1 Velocidade
Reverse / PTO (One Speed) Groups
Grupos Ré / PTO – 1 Velocidad

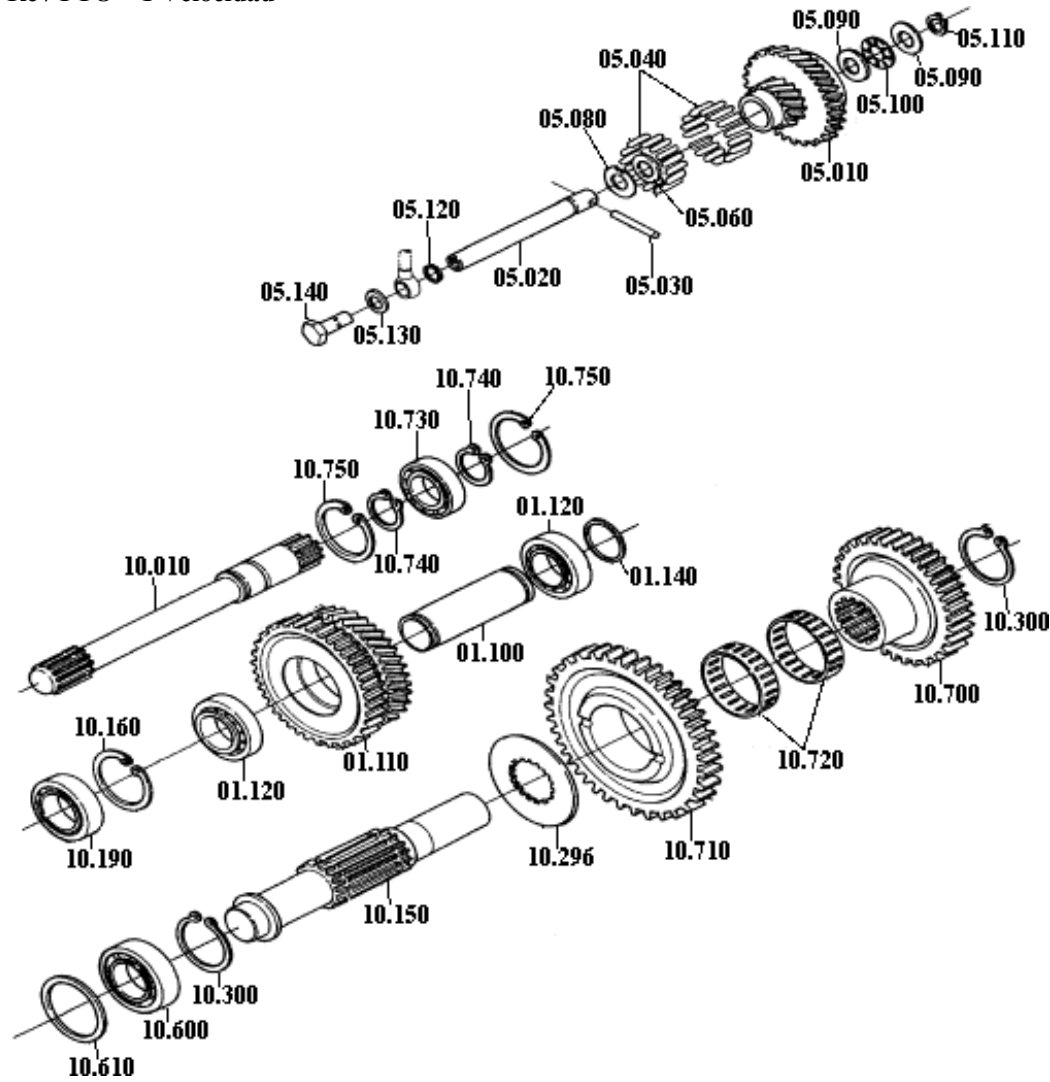


Ilustração informativa não válida para resolução técnica
Informative Illustration
La Ilustración informativa no valida para la resolución técnica

ZF T 3500

Figura:
Figure:
Figura:

Grupo Tomada de Força
Power Drive Group
Grupo Toma de Fuerza

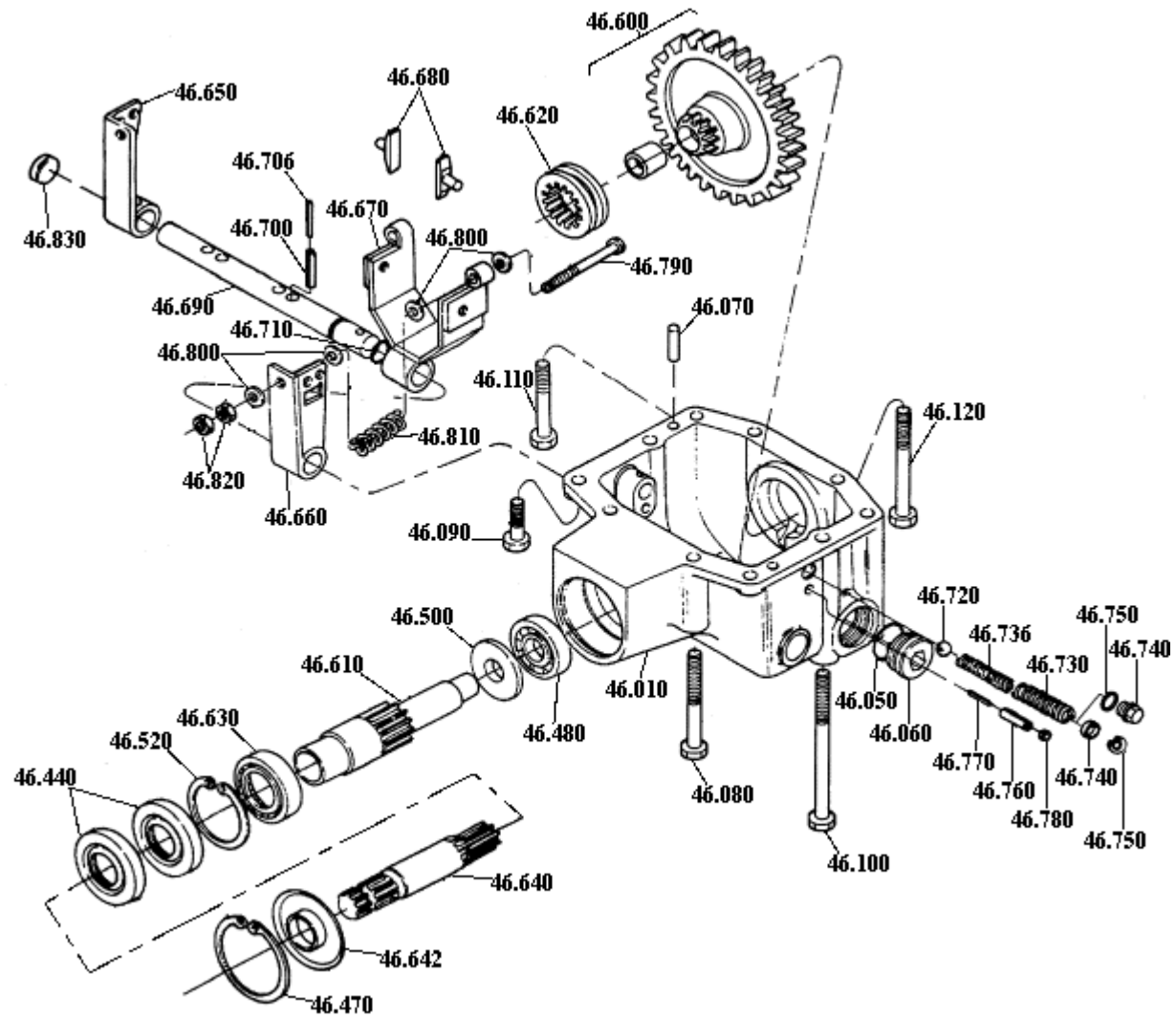


Ilustração informativa não válida para resolução técnica
Informative Illustration
La Ilustración informativa no valida para la resolución técnica

ZF T 3500

Figura:
Figure:
Figura:

Grupo PTO – 2 Velocidades
PTO (Two Speeds) Group
Grupo PTO – 2 Velocidades

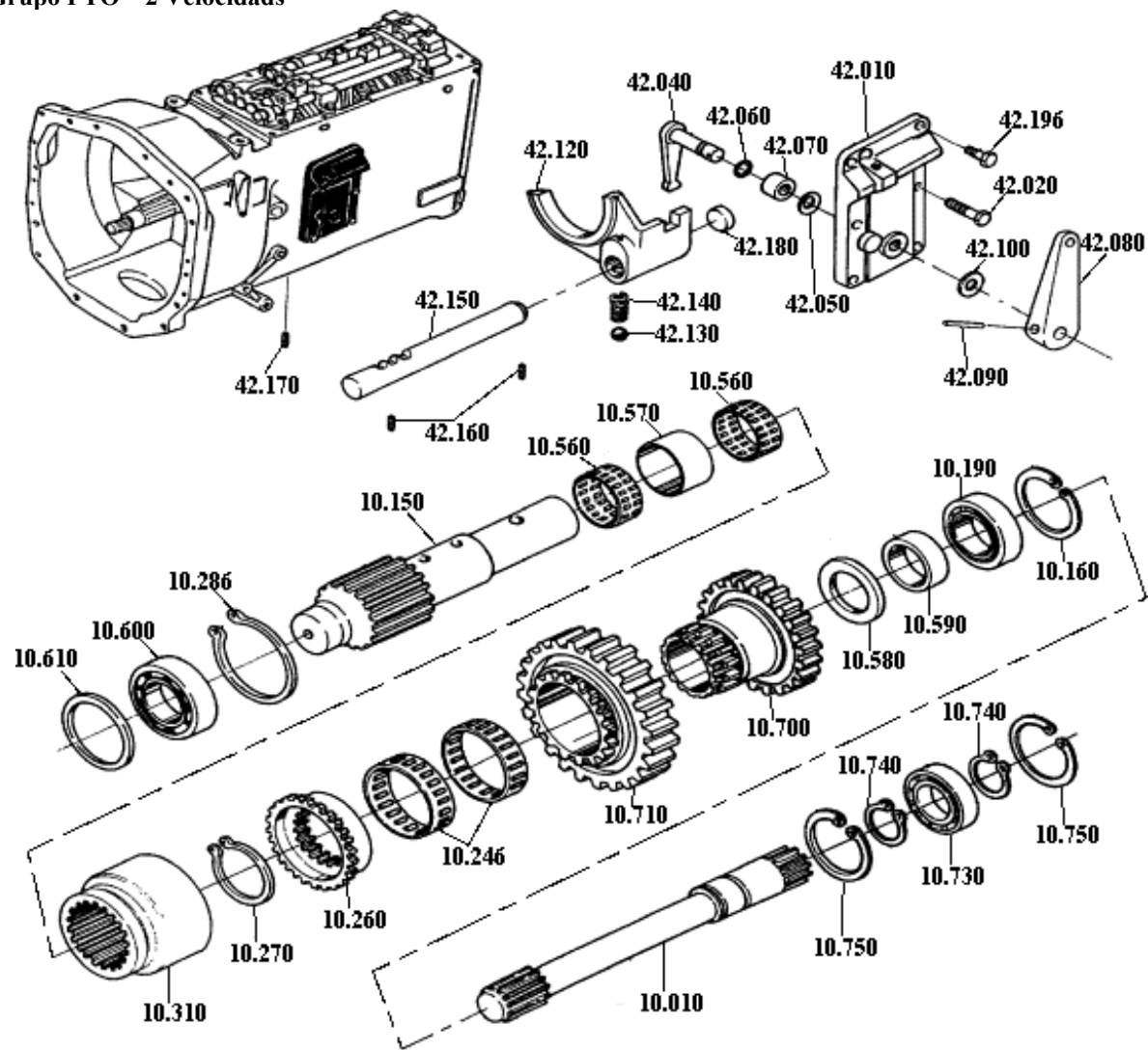


Ilustração informativa não válida para resolução técnica
Informative Illustration
La Ilustración informativa no valida para la resolución técnica

ZF do Brasil Ltda.

**Av. Conde Zeppelin, 1935
18103-000 - Sorocaba – SP**