



# Ersatzteilkatalog

T 7229 L

Materialnummer: 2093.009.063

Tagesdatum: 14.04.2014

ZF Friedrichshafen AG  
Hauptverwaltung  
80038 Friedrichshafen  
Deutschland

Telefon: +49 7541 77-0

Telefax: +49 7541 77-908000

[www.zf.com](http://www.zf.com)

zuständiges Werk:  
Passau

# Hinweise zum Ersatzteilkatalog



## Aufbau eines Ersatzteilkataloges

- Deckblatt
- Technisches Deckblatt (bei SDM Ausdruck)
- Bildtafelübersicht
- Bildtafel
- zugehörige Stückliste
- nächste Bildtafel
- zugehörige Stückliste
- ...

## Bildtafel und Stückliste



## Bildtafelübersicht

Bildtafel Figure	Sachnummer Product number	Benennung (Description)	Technische Info Technical info	Description (Benennung)	Menge Quantity	Einheit Unit
068.08.17	1316.170.001	AUSLEGER	WL	SHIFT TURRET	1	Stk
068.08.06	1316.170.031	DECKEL	WL*H-H *VM	COVER	1	Stk
068.08.14	1316.170.808	DECKEL	WL*AUSL+GEH*H-H*HF160N	COVER	1	Stk
08	1316.170.441	ANSCHLUSSTEILE	WL*NG-VORB*RG-SCHL*168N *BAJONETT	CONNECTING PARTS	1	Stk

eine "Lücke" bedeutet, dass es für diese Baugruppe keine eigene Bildtafel gibt  
die Teile dieser Baugruppe sind auf den Bildtafeln mit derselben Mittelnummer dargestellt

### 1 Positionen mit Unterpositionen

Pos.	Sachnummer Product number	Benennung (Description)	Technische Info Technical info	Description (Benennung)	Menge Quantity	Einheit Unit
0370	1315.201.054	RUECKLAUFBOLZEN	KPL.16S151*SG*L= 79	REV.IDLER SHAFT	1	Stk
/0120	0631.329.293	SPANNSTIFT		SLOT. PIN	1	Stk

Positionen mit "/" sind die einzelnen Positionen einer Komplettierung  
siehe Beispiel: Position 0370 enthält einen Spannstift, mit der Position /0120

### 2 Normteilkombinationen

Pos.	Sachnummer Product number	Benennung (Description)	Technische Info Technical info	Description (Benennung)	Menge Quantity	Einheit Unit
0630		VERSCHL.SCHR.		SCREW PLUG	1	Stk
	0636.302.067	VERSCHL.SCHR.		SCREW PLUG	1	Stk
	0634.801.249	DICHTRING	A 26 X 31	SEALING RING	1	Stk

in der Stückliste werden die Bestandteile der Normteilkombination angezeigt

### 3 Darstellung Positionsnummer auf der Bildtafel und in der Stückliste

01.620 - auf der Bildtafel Die 01 bezieht sich auf die Baugruppe, in der die Position sich befindet. Sie wird aus programmtechnischen Gründen in der Bildtafel angezeigt.

0620 - in der Stückliste

Pos.	Sachnummer Product number	Benennung (Description)	Technische Info Technical info	Description (Benennung)	Menge Quantity	Einheit Unit
0620	0732.040.736	DRUCKFEDER		COMPRESSION SPRING	1	Stk

### 4 \*-Positionen

Positionen mit einem \* sind optional, d.h. sie sind nicht zwingend in der Stückliste  
Der folgende Hinweis ist auf den Bildtafeln abgebildet

je nach Stücklistenausführung  
depending on spec. number  
\* suivant la nomenclature  
secondo la distinta base

### 5 Gestrichelt dargestellte Teile

Teile, die auf einer Bildtafel gestrichelt dargestellt werden, dienen lediglich zur Orientierung der anderen Teile

# Technisches Deckblatt

Seite 1 von 8

Materialnummer: 2093.009.063



T 7229 L /

Pos.-Nr.	Informationen	Anderungsnummer
	KUNDE:DEUTZ FAHR AGRARTECHNIK GMBH	
	IDENT-NR: 04437486.4	
	FAHRZEUGTYP: AGROTRON 165	
	FAHRZEUGDATEN,MAX ZULAESSIG:	
	MOTOR: KHD BF6M 1013 EC	
	MOTORLEISTUNG: P=126,5 KW BEI N=2350 1/MIN ( LUEFTER	
	LAEUFT NICHT MIT)	
	LEERLAUFDREHZAHL N= 730 + 30 1/MIN	
	NENNMOMENT: T= 514,1 NM	
	MOMENTUEBERHOEHUNG: F= 1,25 BEI N=1700 1/MIN	
	DAEMPFER: FA. VOITH, HYDRODAMP	
	MASSEN,LASTEN,REIFEN:	
	BEI BERUECKSICHTIGUNG(EINSCHLIESSL.)V.BALLAST,	
	SOWIE ANGEBAUTEN U./ODER AUFGESATTELTEN GERAETEN.	
	GESAMTMASSE,F.SCHWERE ZUGARBEITEN = 8700 KG	
	GESAMTMASSE F.ZAPFWELLENARBEITEN U.STRASSENFAHRTEN	
	F.BREMSPRUEFUNG = 10000 KG	
	HA-LAST.STAT.F.SCHWERE ZUGARB.=69000 N	
	HA-LAST.STAT.F.ZAPFW.ARBEITEN U.STRASSENFAHRTEN	
	F.BREMSPRUEFUNG = 90000 N	
	DURCHGEHENDE HUBKRAFT V.KRAFTHEBER IN KOPPELEBENE	
	= 68200 N .	
	REIFEN:(HA) 580/70 R38 R.IND 0,881 M	
	REIFEN:(VA) 480/70 R28 R.IND. 0,670 M	
	ENDGESCHWINDIGKEIT MIT MOTORELEKTRONIK BREGRENZT	
	ENDGESCHWINDIGK.: 50,0 KM/H	
	TRIEBWERKSDATEN: MAXIMAL ZUL.HOECHSTWERTE	
	GETR.EING.LEIST:	
	P(KW) T(NM) N(U/MIN)	
	110,3 448,1 2350 NENN.GETRIEBEEINGANGSLEISTUNG	
	(FELD CHARAKTERISTIK: V < 25 KM/H)	
	110,3 448,1 2350 NENN.GETRIEBEEINGANGSLEISTUNG	
	(STRASSEN CHARAKT.: V > 25 KM/H)	



Pos.-Nr.	Informationen	Anderungsnummer
	115,9 527,1 2100 MAX. GETRIEBEEINGANGSLEISTUNG	
	95,5 608,0 1500 MAX.TORQUE GETR.EINGANGSLEISTUNG	
	ENTSPR. 105,00KW(AM ZW.-STUMMEL B.N=1069 1/MIN GEMESS.	
	EING.NENNMOMENT: T=448,1 NM (FAHRANTRIEB 419,5 NM)	
	MOMENTUEBERHOEHUNG,BEZOGEN A.EINGANGSNENNMOMENT	
	F=1,36 (FAHRANTRIEB: 1,38) BEI N=1500 1/MIN	
	HA-MOMENT (2% PUNKT DES DF HA-LASTKOLLEKTIVES)	
	T= 39500 NM .	
	LEISTUNGSTEILUNG BEI SCHWEREN ZUGARBEITEN	
	IM DAUERBETRIEB HA/VA =75-80 %/20-25% .	
	ZAPFW.ABTR.LEIST.: P= 59,0 KW BEI N = 575 1/MIN	
	UND BEI N = 789 1/MIN	
	ZAPFW.ABTR.LEIST.: P= 100,3 KW BEI N= 1069 1/MIN	
	ARBEITSHYDRAULIK PUMPENLEISTUNG :	
	98 % DER GESAMTEINSATZZEIT = OD.KLEINER 27 KW,	
	2 % DER GESAMTEINSATZZEIT = OD GROESSER 27 KW ZUL.	
	RUECKWAERTSGANG-DAUERBELASTUNG:	
	GETR.EINGANGSLEISTG.:(BEI N= 2350 1/MIN) 57 KW BZW.	
	HA-MOMENT (2%-PUNKT DES KHD HA-LASTKOLLEKTIVES)	
	T = 19750 NM .	
	OELHAUSHALT: GEMEINSAM	
	SCHMIEROELMENGE FUER BREMSE U.KEGELTRIEB AUS NEUTRAL-	
	UMLAUF DER ARBEITSHYDRAULIK, GROESSE DER ARBEITS-	
	HYDRAULIKPUMPE MIND. 28 CCM/UMDR. GEFILTERT MIT	
	ABSCHIEDGRAD 33 % ALLER TEILCHEN GROESSER 10 MYM,	
	95 % ALLER TEILCHEN GROESSER 30 MYM	
	OELTEMPERATUR ZULAESSIG:	
	BEI SCHWEREN ZUGARBEITEN IM FELD: DAUER 80 GRAD C	
	KURZZEITIG 90 GRAD C .	
	BEI TRANSPORTFAHRTEN MIT MAX.GESCHW.: DAUER 100 GRD C	
	OELSPEZ.ENTSPR.ZF-SCHMIERSTOFFLISTE:	
	F.SCHALTGETR. TE-ML 06	
	F.HA-PLANETENGETR. TE-ML 05	



Pos.-Nr.	Informationen	Anderungsnummer
	F.HYDROSTATISCHE BREMSENBETAETIGUNG:	
	DUENNFLUESSIGES MINERALOEL Z.B.PENTOSIN	
	OELSTAND:(OELEINFUELLMENGE BEI OELWECHSEL O.FILTERWECHSEL)	
	BASIS: 55 MM UNTER HW-MITTE CA.72 LTR.ENTSPR.MITTE	
	OELSTANDSSCHAUGLAS AN HA RECHTS	
	ERHOEHT: 30 MM UNTER HW-MITTE CA.78 LTR.ENTSPR.MITTE	
	OELSTANDSSCHAUGLAS AN HA LINKS	
	OELEINFUELLMENGE FUER HA-PLANETENGETR. JE : 10 LTR.	
	ZULAESSIGE OELENTNAHMEMENGE:	
	BEI BASISOELSTAND:	
	IM STAND U.EBENE = 32 LTR.	
	BEI FAHRT U. 14 GRAD LAENGS-U.QUERNEIGUNG = 20 LTR.	
	BEI ERHOEHTEM OELSTAND:	
	IM STAND U.EBENE = 40 LTR.	
	BEI FAHRT U. 14 GRAD LAENGS-U.QUERNEIGUNG = 28 LTR.	
	AGGREGATBESCHREIBUNG:	
	AUFBAU:	
	EINGANGSWELLE	
	LASTSCHALT-SPLITGRUPPE 4 VORW. / 4 RUECKW.	
	ELEKTRONISCH GESTEUERT, ELEKTRISCH-HYDRAULISCH	
	BETAETIGT	
	NASSE LAMELLEN-HAUPTKUPPL.;ELEKTRISCH HYDRAULISCH	
	BETAETIGT,ELEKTRONISCH-UEBER PROPORTIONALVENTIL-	
	GESTEUERT	
	VOLLSYNCHRONISIERTES 6 GANG HAUPTGETR.MIT AUSSENL.	
	SEITL.SCHALTUNG	
	VORDERACHSANTRIEB ZUSCHALTBAR MIT NASSER LAMELLEN- .	
	KUPPLUNG ELEKTRISCH-HYDRAULISCH BETAETIGT	
	ABREISSMOMENT 1700 BIS 2100 NM (MUE=0,12)	
	HYDRAULISCH GEOEFFNET, MIT TELLERFEDER GESCHLOSSEN	
	ABTRIEBSSTUMMEL AUSGELEGT F.LAENGENAUSGLEICH	
	GELENKWELLE	
	PUMPENANTRIEB:	



Pos.-Nr.	Informationen	Anderungsnummer
	ANSCHLUSSMOEGlichkeit FUER KRAFtheBERPUMPE	
	SCHMIERKREISSICHERHEITSVENTIL	
	GETRIEBEPUMPE: 36 CCM/U UND KALTSTARTSICHERHEITS-	
	VENTIL UND SAUGFEINFILTER	
	NASSE ZW-LAMELLENKUPPLUNG ELEKTR.-HYDRAULISCH	
	GESCHLOSSEN, MIT FEDERKRAFT GEOEFFNET	
	KLAUENGESCHALTETE ZAPFW.-ABTR.-STUFEN MIT AUSSEN-	
	LIEGENDEN ANSCHLUSS (DREHWELLE)	
	HINTERACHS-AUSGLEICHSGETRIEBE MIT LAMELLENSPERRE *	
	ELEKTR.-HYDRAULISCH BETAETIGT	
	NASSE BETRIEBSBREMSE, HYDROSTATISCH BETAETIGT,	
	BEI EINER BETRIEBSBREMSUNG WIRD DIE VA KUPPLUNG-	
	AUTOMATISCH ZUGESCHALTET	
	FESTSTELLBREMSE, MECHANISCH BETAETIGT	
	HYDR.STEUERUNG.F.GETRIEBESTEUERUNG U.NEBENABTR.	
	MIT HUBARMEN OHNE HUBZYLINDER U.OHNE BOCK	
	F.QUERLENKER	
	MIT AUSSENLIEGENDER SEITLICHER SCHALTUNG	
	MIT HA-ENDABTRIEB	
	ANZAHL DER GAENGE:	
	24 NORMALG. VORW.	
	24 NORMALG.RUECKW.	
	ANTRIEB:	
	FAHRANTR.WELLE,ZAHNW.PROFIL W35X2X30X16X9F DIN 5480	
	ABTRIEBSDREHZAHLEN DER ZAPFW-STUFEN BEI N MOT =2300 1/MIN	
	1.STUFE = 562 1/MIN	
	2.STUFE = 789 1/MIN	
	3.STUFE = 1069 1/MIN	
	4.STUFE = 1467 1/MIN	
	ABTRIEB:	
	VORDERRADABTR.WELLE:ZAHNW.PROFIL W35X1,25X30X26X9H	
	DIN 5480	
	ZAPFWELLENABTRIEBSSTUMMEL: FORM I; 1 3/8" DIN 9611	



Pos.-Nr.	Informationen	Anderungsnummer
	HINTERACHS-FLANSCHMASS = 1890 MM	
	LOCHKREIS: 275 MM	
	RADBOLZEN 8X M22X1,5	
	KRAFTHEBER-PUMPENANTR. SAE-FLANSCH + ZAHNNABENPROFIL	
	W38X1,25X30X29X9H NACH DIN 5480	
	STEUERUNG LASTSCHALTBARE 4 GANG-WENDEGRUPPE	
	4 GG-LASTSCHALTUNGEN ELEKTRONISCH GESTEUERT	
	VORW.-RUECKW.-SCHALTUNGEN U.ANFAHREN AUTOMATISIERT	
	SENSOREN:	
	DREHZ.-SENSOR FUER GETRIEBEEINGANGSDREHZAHL .	
	DREHZ.-SENSOR FUER SPLITTER-ABTRIEBSDREHZAHL .	
	DREHZ.-SENSOR FUER HAUPTW.-DREHZAHL (FAHRGESCHW.) .	
	TEMP. -SENSOR (IN PUMPENDRUCKSEITE)	
	DRUCKSCHALTER "18 BAR" FUER SYSTEMDRUCKUEBERWACHUNG .	
	DREHZ.-SENSOR FUER ABTRIEBSDREHZAHL HAUPTKUPPLUNG	
	STOESSELSCHALTER F.ANLASSSPERRE U.NEUTRALSTELLUNG	
	6-GANGTEIL	
	WAHLWEISE DREHZ.-SENSOR F.ZAPFWELLENABTRIEBSDREHZAHL	
	ELEKTRO-HYDR.PROPORTIONALVENTIL FUER HK-	
	ANSTEUERUNG MIT VERROHRUNG	
	ELEKT.STEUERGERAET FUER GETRIEBE - STEUERUNG	
	WIRD VOM KUNDEN SEPARAT BESTELLT	
	6009 084 011 (DIREKTE ANLIEFERUNG)	
	GETRIEBESTEUERUNG EST-57	
	NENNSPANNUNG 12 V, MIT ISO-DIAGNOSE-SCHNITTSTELLE	
	UND DISPLAY-SCHNITTSTELLE .	
	FUNKTIONSUMFANG ENTSPR.ZF-PFLICHTENHEFT:	
	HARDWARE: 6009 384 001	
	SOFTWARE: SW > V701 MIT BANDENDEPROGRAMMIERUNG	
	IM FAHRZEUG AKTIVIERT	
	VERKABELUNG:	
	DF -LIEFERUMFANG ENTSPR.STROMLAUFPLAN 6029 700 964	
	ALLE ELEKTR.STECKVERBINDUNGEN SIND IN EINBAUZEICHNUNG	



Pos.-Nr.	Informationen	Anderungsnummer
	2093 600 021 BEZEICHNET .	
	BETAETIGUNG:	
	6-GANG HAUPTGETR. MIT AUSSENLIEGENDER SEITLICHER	
	SCHALTUNG, MIT ANSCHLUSSMOEGELICHKEIT F.SCHALTHEBEL	
	ZAPFWELLENUMSCHALTUNG: MECH MIT SCHALTHEBEL	
	FESTSTELLBREMSE: MECH.BETAETIGT	
	BETRIEBSBREMSE: HYDROSTATISCH BETAETIGT	
	FAHRKUPPLUNG: ELEKTRO-HYDR.UEBER KUPPL.PEDAL	
	ODER FAHRSCHALTER BETAETIGT,ELEKTRONISCH GESTEUERT	
	ZUSCHALTUNG DER VA-KUPLUNG, ZW-KUPLUNG U.HA-SPERR-	
	DIFF. ELEKTRISCH-HYDR.MIT 3/2 WEGE MAGNETVENTIL	
	BETAETIGT	
	LASTSCHALTSPLITTER: ELEKTRISCH-HYDRAULISCH	
	MIT +/- TIPPKNOEPFE (KUNDENBEIST.)BETAETIGT	
	U. ELEKTRONISCH GESTEUERT	
	REVERSIEREN UND ANFAHREN MIT ELEKTR.FAHRSCHALTER	
	MIT V/N/R POSITION UND ELEKTRONISCHE ANFAHRSPERRE	
	(KUNDENBEREITSTELLUNG) ODER KUPPLUNGSPEDAL MOEGELICH	
	KRAFTHEBER-BETAETIGUNG IST DF -LIEFERUMFANG	
	EINBAU UNTERLAGEN	
	SCHEMATA:	
	TRIEBWERK: 2093 700 162	
	HYDR.SCHEMA: 2093 700 142	
	HYDR.STEUERG:2093 700 127	
	BETRIEBS-U.FESTSTELLBREMSE: (FA.STEYR)	
	EINBAUZEICHNUNG:	
	TRIEBWERK: 2093 600 019	
	STEUERGERAET:ELEKTRONISCH 6009 676 002 *	
	HINTERACHSE: 1331 00 00 00 57	
	ROHRLEITUNGSPLAN: 1331 00 00 00 58	
	BEDIENUNGSANLEITUNG:	
	GETRIEBE-EINBAUVORSCHRIFTEN:	
	BETRIEBS-U. FESTSTELLBREMSE: (FA.STEYR)	





Pos.-Nr.	Informationen	Anderungsnummer
	VORSCHRIFT:BANDENENDEPROGRAMMIERUNG 2093 700 150	
	KUPPLUNGSPEDALSENSORIK; NACH ZF-PFLICHTENHEFT	
	NR. 472 2095 131	
	STROMLAUFPLAN: 6029 700 964	
	VORSCHRIFT: CODES F.GETRIEBEVARIANTEN 2093 700 177	
	VORSCHRIFT:BANDENENDEPROGRAMMIERUNG	
	DIAGNOSETOOL 2095 700 057	
	SCHNITTZEICHNUNGEN:	
	GETR.LAENGSSCHNITT: 2093 000 020	
	QUERSCHNITT HINTERACHSE: 1331 00 00 00 55*	
	ZAPFWELLE 1331 00 00 00 26	
	INNENLIEGENDE SCHALTUNG: 2093 000 014	
	AUSSENLIEGENDE SCHALTUNG: 2093 000 015	
	HYDR.STEUERUNG: 2093 000 010	
	PUMPENANTR.: 2093 000 021	
	DOPPELKONUS-SYN.: 6002 000 668	
	SYNCHRONISIERUNG 114: 6002 000 205	
	SYNCHRONISIERUNG 90: 6002 000 205	
	EINSTELL U.MONTAGEVORSCHRIFTEN:	
	SYNCHRONISIERUNG-EINSTELLUNG: 2095 700 102	
	KEGELTRIEBEINSTELLUNG: 2093 700 069	
	EINBAUVORSCHRIFT: F.GETR.VERKABELUNG 6029 701 016	
	HYDR.BETAETG. BETRIEBS-U.FESTST.BR.:(FA.STEYR)	
	MONTAGEVORSCHR.HYDR.STEUERUNG: 2093 700 070	
	INNENLIEGENDE SCHALTUNG: 2093 700 087	
	MECHANISCHE SCHALTUNG: 2093 700 123	
	EINST.VORSCHR.HYDR.HALTEDRUCKABSCH. 2093 700 091	
	EINST.-VORSCHR.18 BAR SYSTEMDRUCKV.:2094 700 051	
	EINST.-VORSCHR.KALTSTART-S-VENTIL: 2094 700 069	
	EINST.-VORSCHR.DRUCKMODULATIONSV.: 2093 700 080	
	VORSCHRIFT F. GEWACHSTE SCHRAUBEN: 2094 700 065	
	MONTAGEVORSCHRIFT VA 2093 700 088	
	MONTAGEVORSCHRIFT HK 2093 700 138	



Pos.-Nr.	Informationen	Anderungsnummer
	PRUEFVORSCHRIFT SCHMIER-DBV 2093 700 084	
	MONTAGEVORSCHRIFT RWDR 2093 700 082	
	ABSCHLEPPVORSCHRIFT: 2093 700 074	
	PRUEFANWEISUNG:	
	SCHALTGETR.KPL.: 2093 760 013(2)	
	HYDR.STEUERUNG: 2093 760 010	
	ERST-OELFUELLUNG V.SCHALTGETRIEBE BEI AUSLIEFERUNG	
	NICHT ENTHALTEN	
	ENDABTRIEBE/PLANETENGETRIEBE BEFUELLT	
	HYDROSTATIKKREIS V.BETR.BREMSE BEFUELLT UND ENTLUEFTET	
	HYDROSTATISCHER SEKUNDAERKREIS V.HAUPTKUPPLUNG	
	BEFUELLT UND ENTLUEFTET	
	GESAMT-TROCKENMASSE: 1518KG	
	AUSSENFLAECHE: GRUNDIERT	
	FARBE: 5 TIEFSCHWARZ RAL 9005	
	KONSERVIERUNGSMITTEL "HENKEL P3 GERO-COR 3"	
	FUER DIE ENTSPRECHEND IN DER EINBAUZEICHNUNG	
	BEZEICHNETEN FLAECHE.	
	VERPACKUNG: .....	

# Baugruppenübersicht

Seite 1 von 3

Materialnummer: 2093.009.063



T 7229 L /

Bildtafel	Pos.-Nr.	Material-Nr.	Benennung	Menge	Änd.-Nr.	Techn. Info.
	10	2093.099.002	T 7229 L	1		
209314900400	500	2093.149.004	EINGANGSWELLE	1		
209316804001	470	2093.168.040	SPLIT-GRUPPE	1		
	KIT	2093.298.061	ANTRIEBSWELLE	1		
209315902400	450	2093.159.024	LASTSCHALTGR	1		
209310105200	10	2093.101.052	GEHAEUSE	1		
209316002400	460	2093.160.024	GEHAEUSE	1		
209311000100	130	2093.110.001	ZAPFWELLE	1		
209311040100	140	2093.110.401	ZAPFWELLE	1		
209311400500	190	2093.114.005	KRIECHGANG	1		
209310300100	30	2093.103.028	VORGELEGEWELLE	1		
209310401800	40	2093.104.018	HAUPTWELLE	1		
209310440900	50	2093.104.409	HAUPTWELLE	1		
209314601100	350	2093.146.011	VORDERRADANTR	1		
	KIT	2093.298.083	ANTRIEBSWELLE	1		
209314640800	360	2093.146.408	VORDERRADANTR	1		
209315501600	530	2093.155.016	FERNSCHALTUNG	1		
209310603400	70	2093.106.034	SCHALTUNG	1		

# Baugruppenübersicht

Seite 2 von 3

Materialnummer: 2093.009.063



T 7229 L /

Bildtafel	Pos.-Nr.	Material-Nr.	Benennung	Menge	Änd.-Nr.	Techn. Info.
2093152019 01	410	2093.152.019	HYDRSCHALTUNG	1		
2093152400 00	412	2093.152.400	HYDRSCHALTUNG	1		
2093177010 00	490	2093.177.010	HYDRSTEUERUNG	1		
2093177400 00	492	2093.177.400	HYDRSCHALTUNG	1		
2093136006 00	270	2093.136.006	OELVERSORGUNG	1		
2093147019 00	380	2093.147.019	OELVERSORGUNG	1		
2093147410 00	390	2093.147.410	OELVERSORGUNG	1		
2093122012 00	220	2093.122.012	PUMPENANTRIEB	1		
2093122407 00	230	2093.122.407	PUMPENANTRIEB	1		
2093171007 00	600	2093.171.007	HAUPTKUPPLUNG	1		
2093191010 00	996	2093.191.010	ANBAUTEILE	1		
2093298073 00	KIT	2093.298.073	VORDERRADANTRIEB	1		
	20	2093.093.001	HINTERACHSE	1		
2093117003 01	50	2093.117.003	HINTERACHSGEH	1		
2093109003 00	10	2093.109.003	DIFFERENTIAL	1		
2093110005 00	30	2093.110.005	ZAPFWELLE	1		
2093128001 00	70	2093.128.001	BETRIEBSBREMSE	1		

# Baugruppenübersicht

Seite 3 von 3

Materialnummer: 2093.009.063



T 7229 L /

<b>Bildtafel</b>	<b>Pos.-Nr.</b>	<b>Material-Nr.</b>	<b>Benennung</b>	<b>Menge</b>	<b>Änd.-Nr.</b>	<b>Techn. Info.</b>
2093129001 00	90	2093.129.001	BREMSWELLE	1		
2093140001 00	130	2093.140.001	HUBWERK	1		
2093138002 00	110	2093.138.002	STEUERGERAET	1		

# Stückliste

Seite 1 von 1

Materialnummer: 2093.009.063

Material-Baugruppen-Nummer: 2093.099.002



T 7229 L /

Pos.-Nr.	Material-Nr.	Kundenmaterial-Nr.	Benennung	Menge	ME	And.-Nr.	Techn. Info.	Rep.-Kit	Alternativmaterial
10	2093.101.052		GEHAEUSE	1					
30	2093.103.028		VORGELEGEWELLE	1					
40	2093.104.018		HAUPTWELLE	1					
50	2093.104.409		HAUPTWELLE	1					
70	2093.106.034		SCHALTUNG	1			MIT KRIECHGANG		
130	2093.110.001		ZAPFWELLE	1					
140	2093.110.401		ZAPFWELLE	1					
190	2093.114.005		KRIECHGANG	1					
220	2093.122.012		PUMPENANTRIEB	1					
230	2093.122.407		PUMPENANTRIEB	1					
270	2093.136.006		OELVERSORGUNG	1					
350	2093.146.011		VORDERRADANTR	1		K00611/0010			
360	2093.146.408		VORDERRADANTR	1					
380	2093.147.019		OELVERSORGUNG	1					
390	2093.147.410		OELVERSORGUNG	1					
410	2093.152.019		HYDRSCHALTUNG	1					
412	2093.152.400		HYDRSCHALTUNG	1					
450	2093.159.024		LASTSCHALTGR	1					
460	2093.160.024		GEHAEUSE	1					
470	2093.168.040		SPLIT-GRUPPE	1					
490	2093.177.010		HYDRSTEUERUNG	1					
492	2093.177.400		HYDRSCHALTUNG	1					
500	2093.149.004		EINGANGSWELLE	1					
530	2093.155.016		FERNSCHALTUNG	1					
600	2093.171.007		HAUPTKUPPLUNG	1					
996	2093.191.010		ANBAUTEILE	1					
10	2093.298.073		VORDERRADANTRIEB	1					

# Bildtafel

Seite 1 von 1

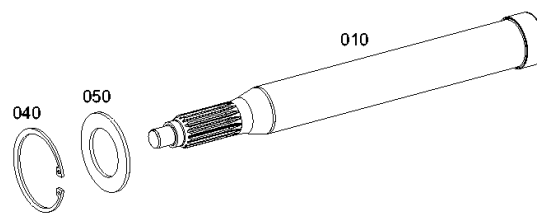
Materialnummer: 2093.009.063

Bildtafel: 209314900400

Material-Baugruppen-Nummer: 2093.149.004



T 7229 L /  
EINGANGSWELLE



# Bildtafel

Seite 1 von 2

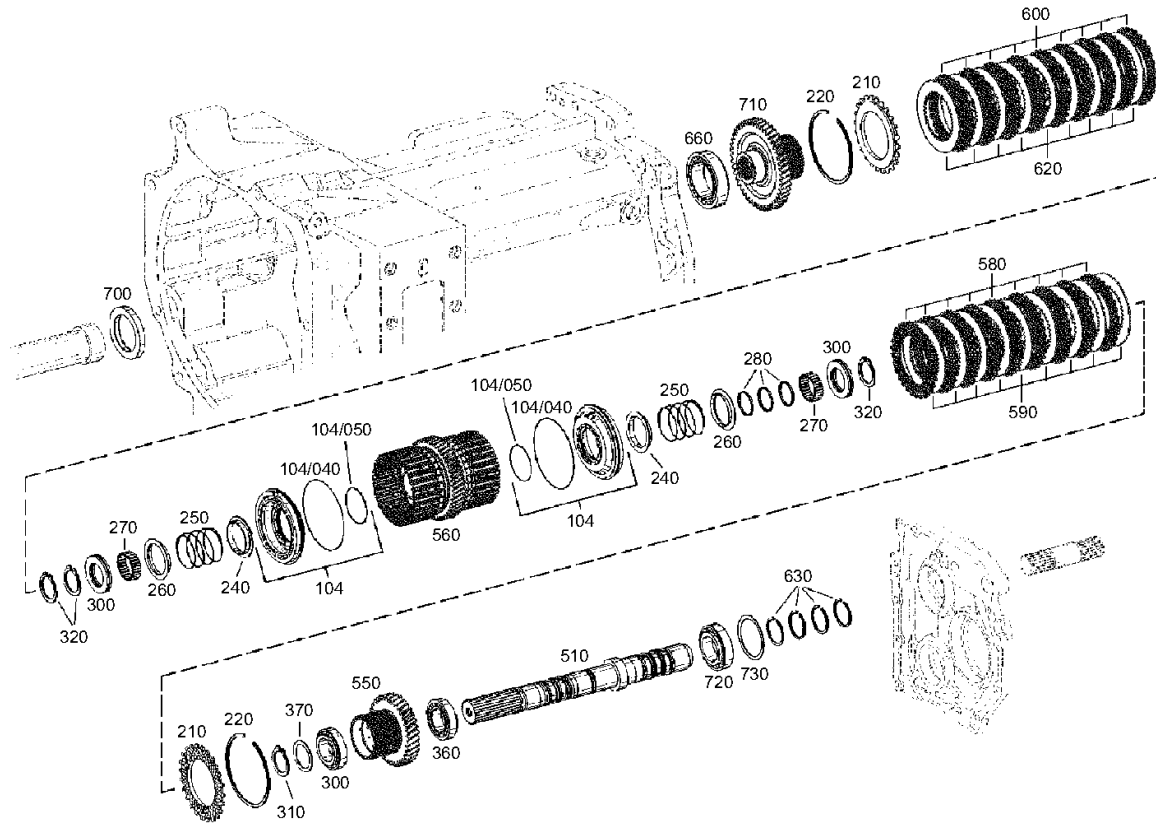
Materialnummer: 2093.009.063

Bildtafel: 209316804001

Material-Baugruppen-Nummer: 2093.168.040



T 7229 L /  
SPLIT-GRUPPE





# Bildtafel

Seite 2 von 2

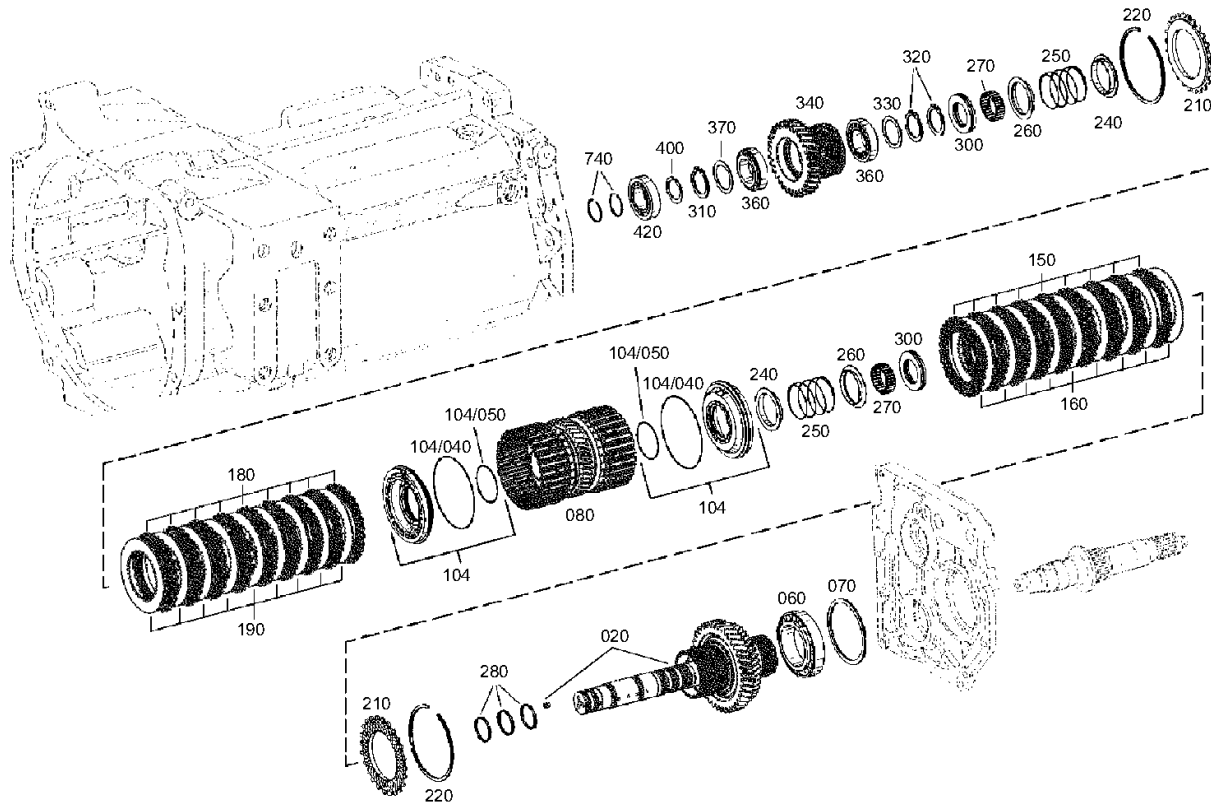
Materialnummer: 2093.009.063

Bildtafel: 209316804002

Material-Baugruppen-Nummer: 2093.168.040



T 7229 L /  
SPLIT-GRUPPE



# Bildtafel

Seite 1 von 1

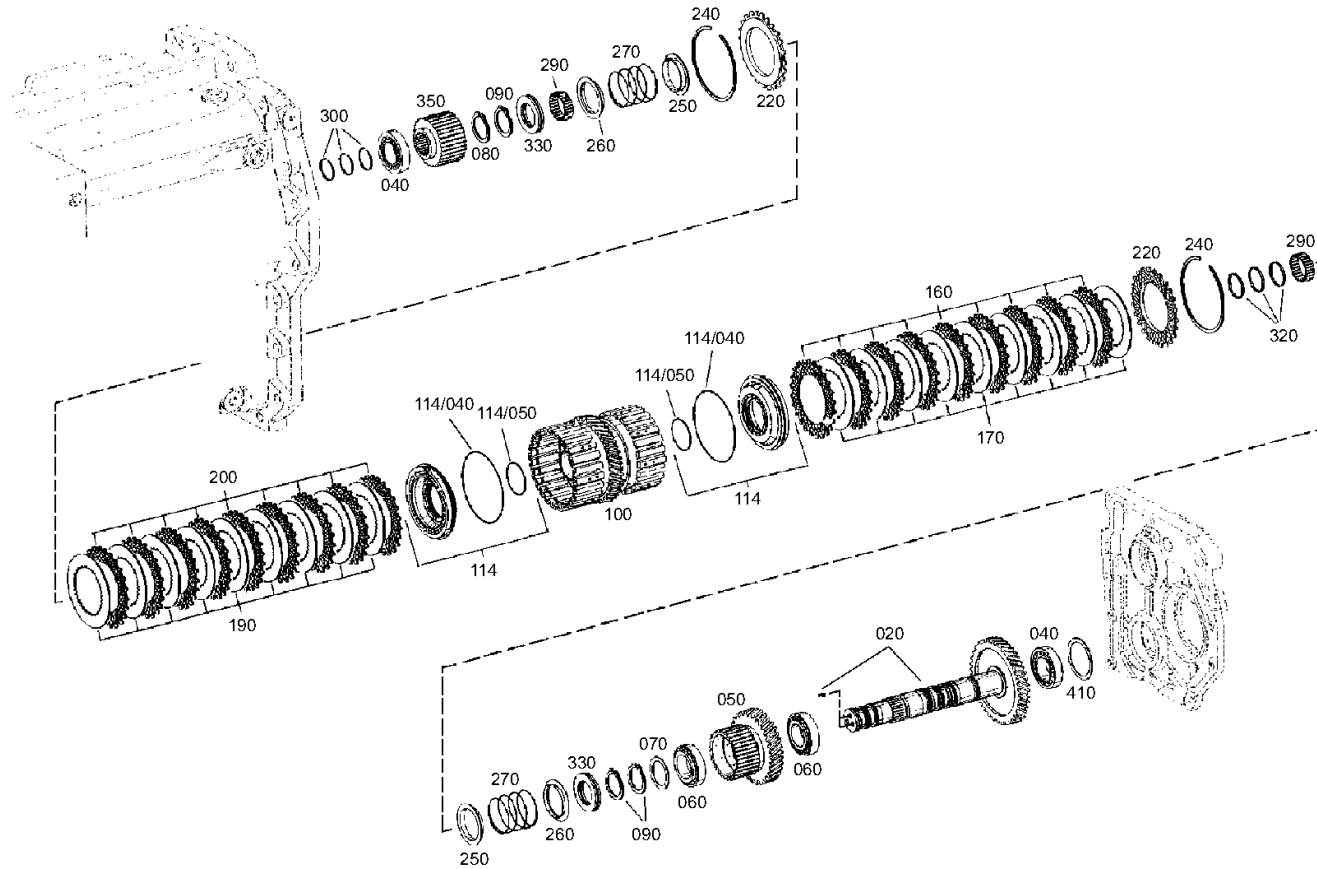
Materialnummer: 2093.009.063

Bildtafel: 209315902400

Material-Baugruppen-Nummer: 2093.159.024



T 7229 L /  
LASTSCHALTGR



# Bildtafel

Seite 1 von 1

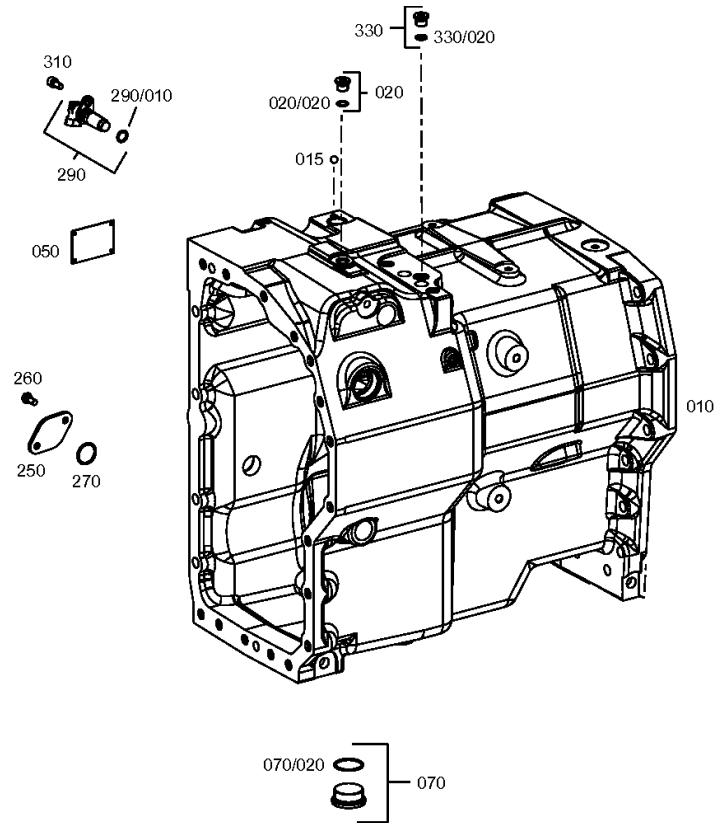
Materialnummer: 2093.009.063

Bildtafel: 209310105200

Material-Baugruppen-Nummer: 2093.101.052



T 7229 L /  
GEHAEUSE



# Bildtafel

Seite 1 von 2

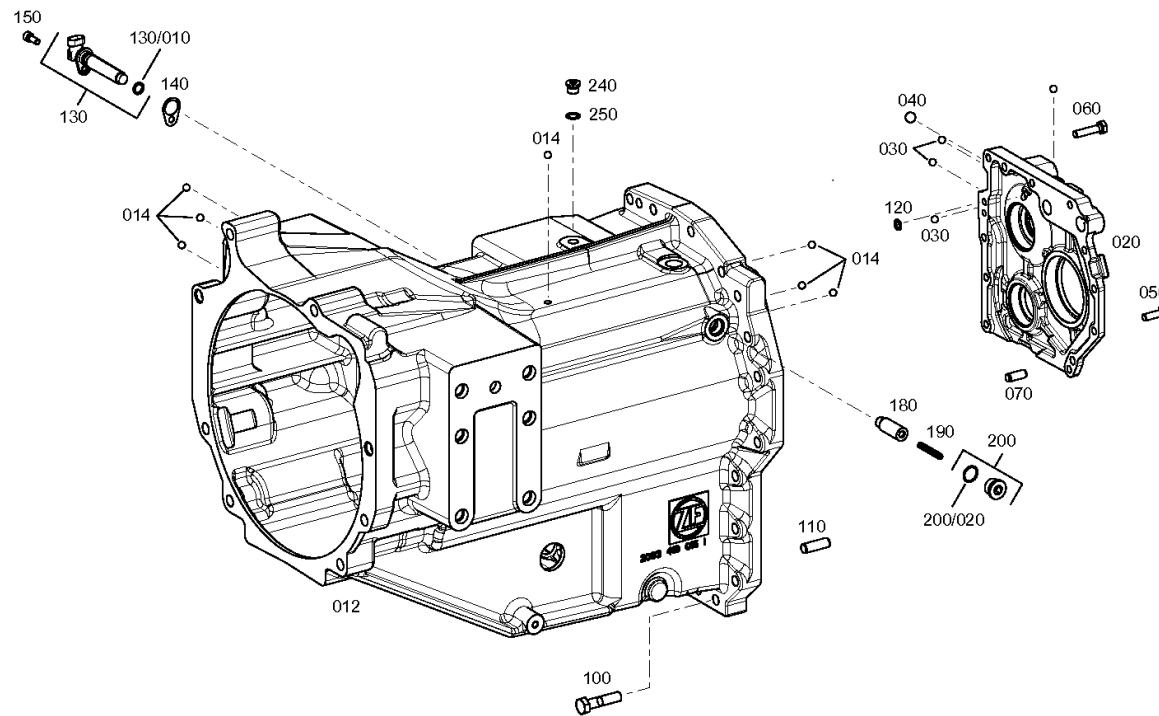
Materialnummer: 2093.009.063

Bildtafel: 209316002400

Material-Baugruppen-Nummer: 2093.160.024



T 7229 L /  
GEHAEUSE



# Bildtafel

Seite 2 von 2

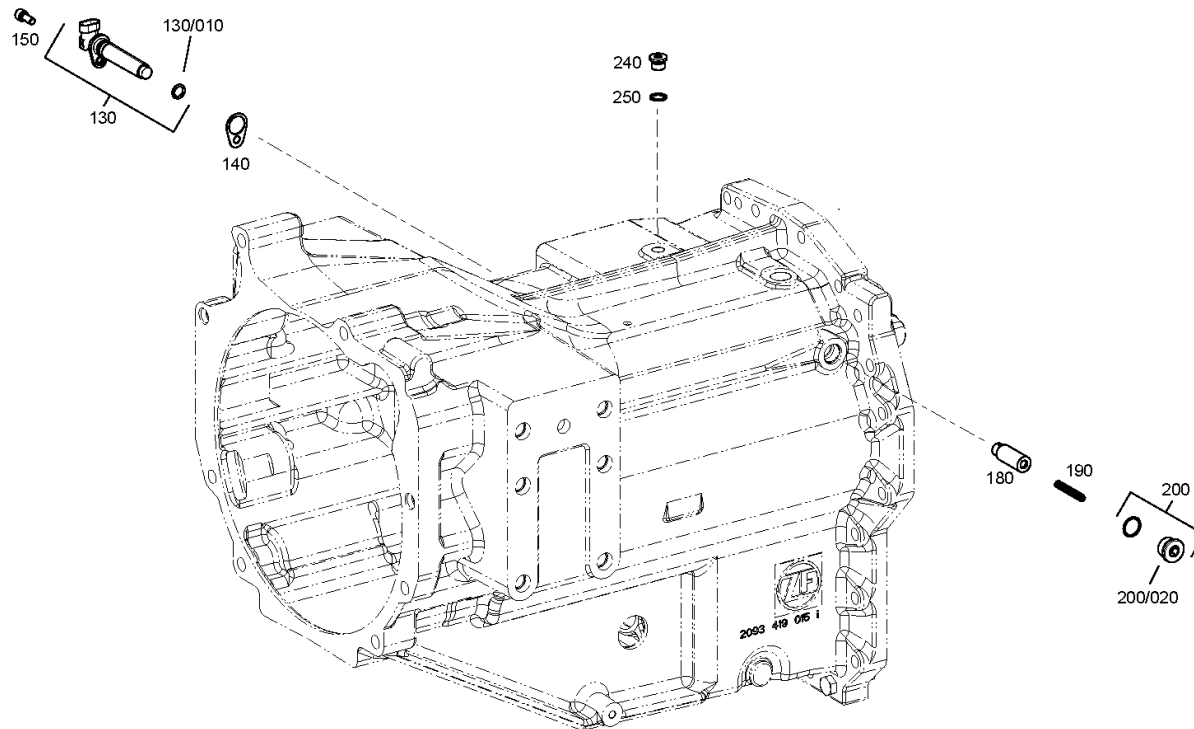
Materialnummer: 2093.009.063

Bildtafel: 209316002480

Material-Baugruppen-Nummer: 2093.160.024



T 7229 L /  
GEHAEUSE



# Bildtafel

Seite 1 von 1

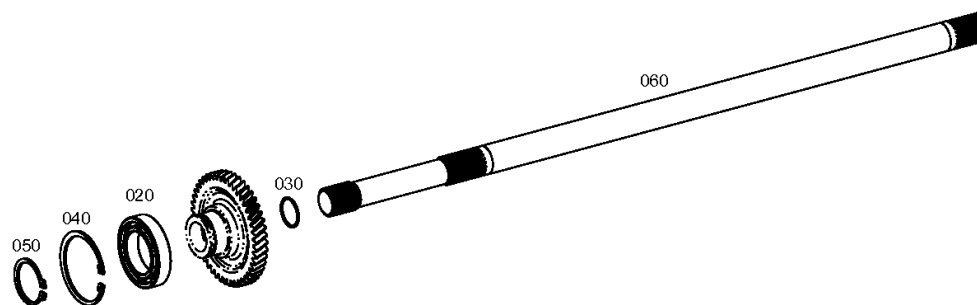
Materialnummer: 2093.009.063

Bildtafel: 209311000100

Material-Baugruppen-Nummer: 2093.110.001



T 7229 L /  
ZAPFWELLE



# Bildtafel

Seite 1 von 1

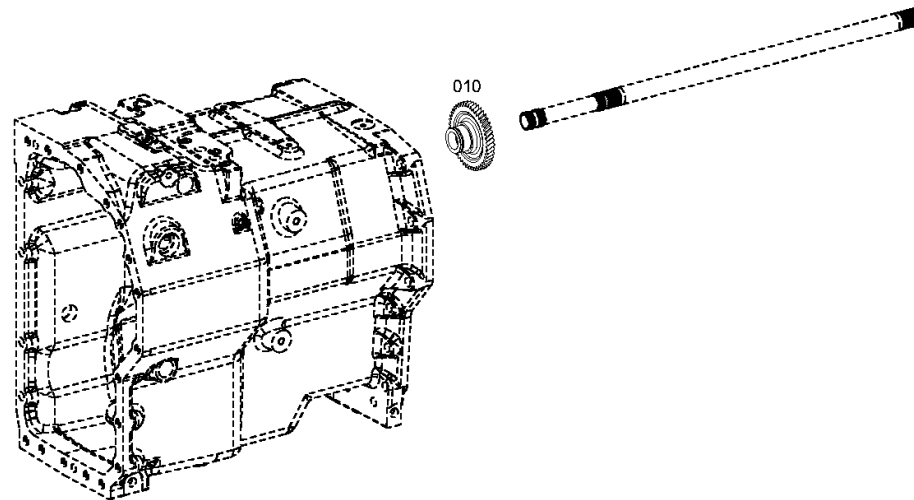
Materialnummer: 2093.009.063

Bildtafel: 209311040100

Material-Baugruppen-Nummer: 2093.110.401



T 7229 L /  
ZAPFWELLE



# Bildtafel

Seite 1 von 1

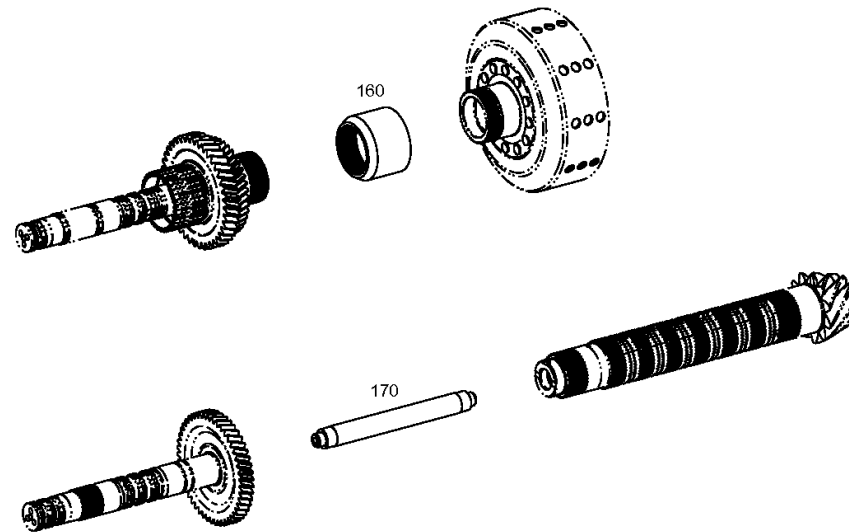
Materialnummer: 2093.009.063

Bildtafel: 209311400500

Material-Baugruppen-Nummer: 2093.114.005



T 7229 L /  
KRIECHGANG





# Bildtafel

Seite 1 von 1

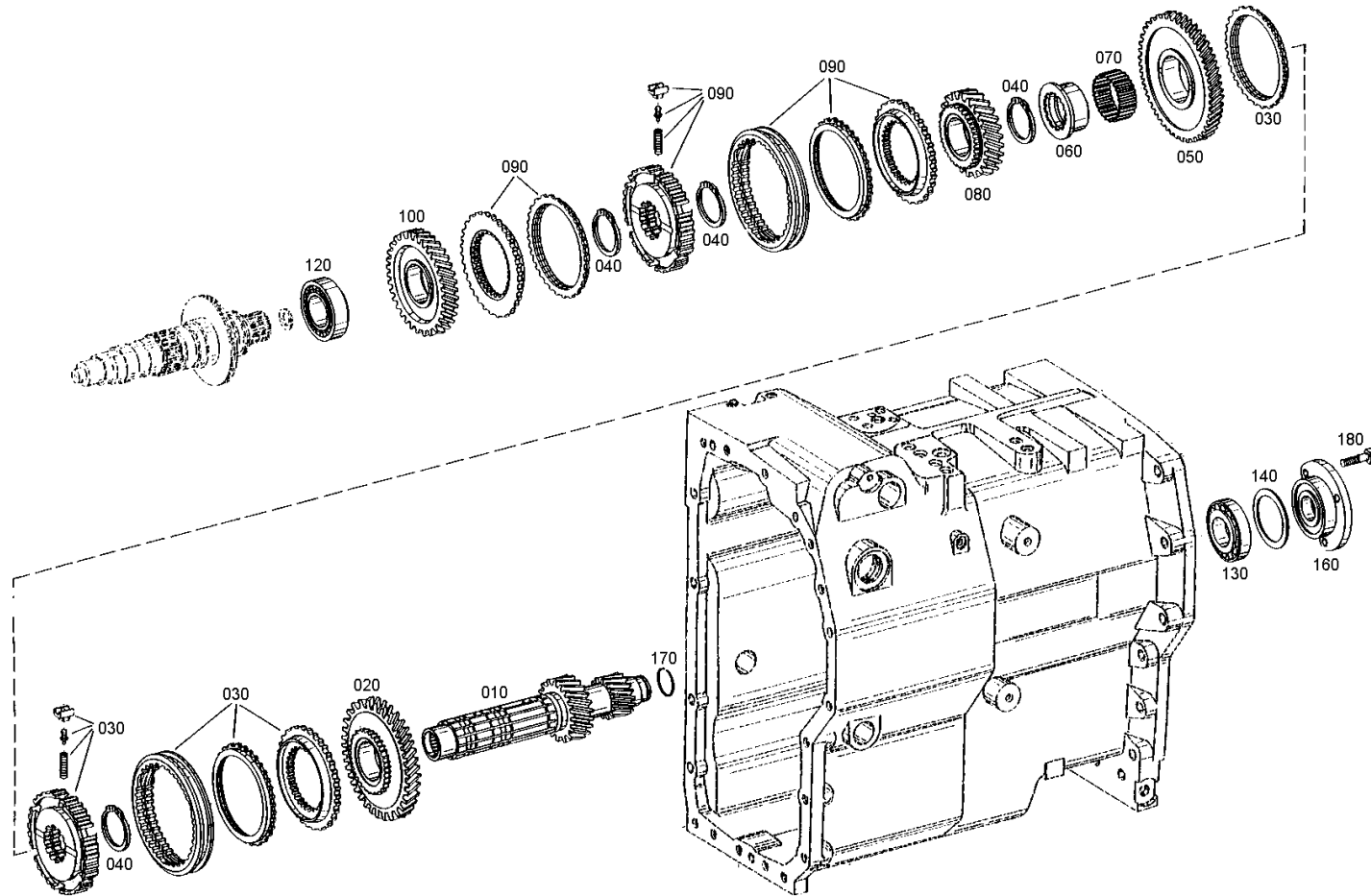
Materialnummer: 2093.009.063

Bildtafel: 209310300100

Material-Baugruppen-Nummer: 2093.103.028



T 7229 L /  
VORGELEGEWELLE



# Bildtafel

Seite 1 von 1

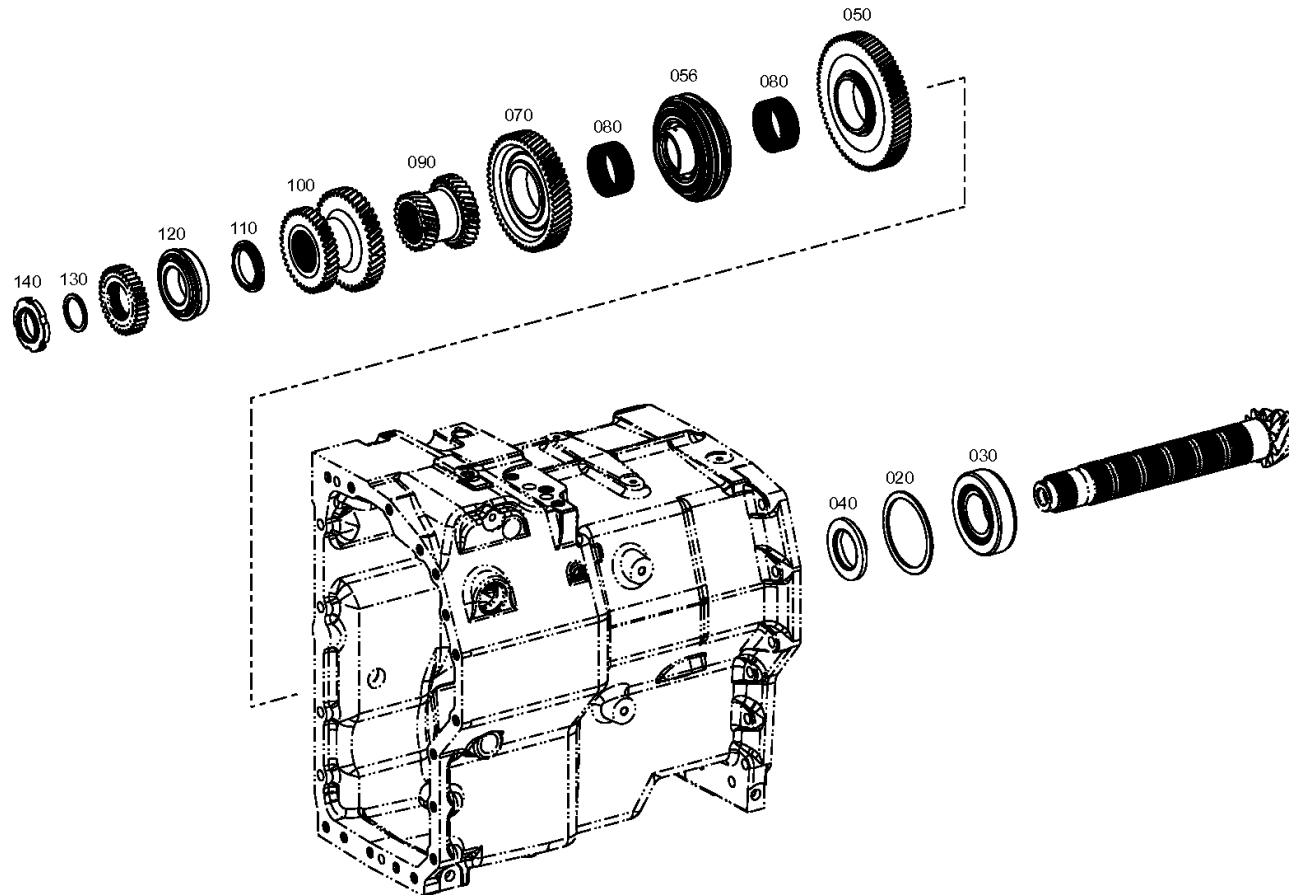
Materialnummer: 2093.009.063

Bildtafel: 209310401800

Material-Baugruppen-Nummer: 2093.104.018



T 7229 L /  
HAUPTWELLE



# Bildtafel

Seite 1 von 1

Materialnummer: 2093.009.063

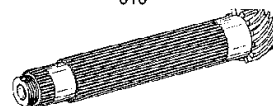
Bildtafel: 209310440900

Material-Baugruppen-Nummer: 2093.104.409



T 7229 L /  
HAUPTWELLE

010



# Bildtafel

Seite 1 von 2

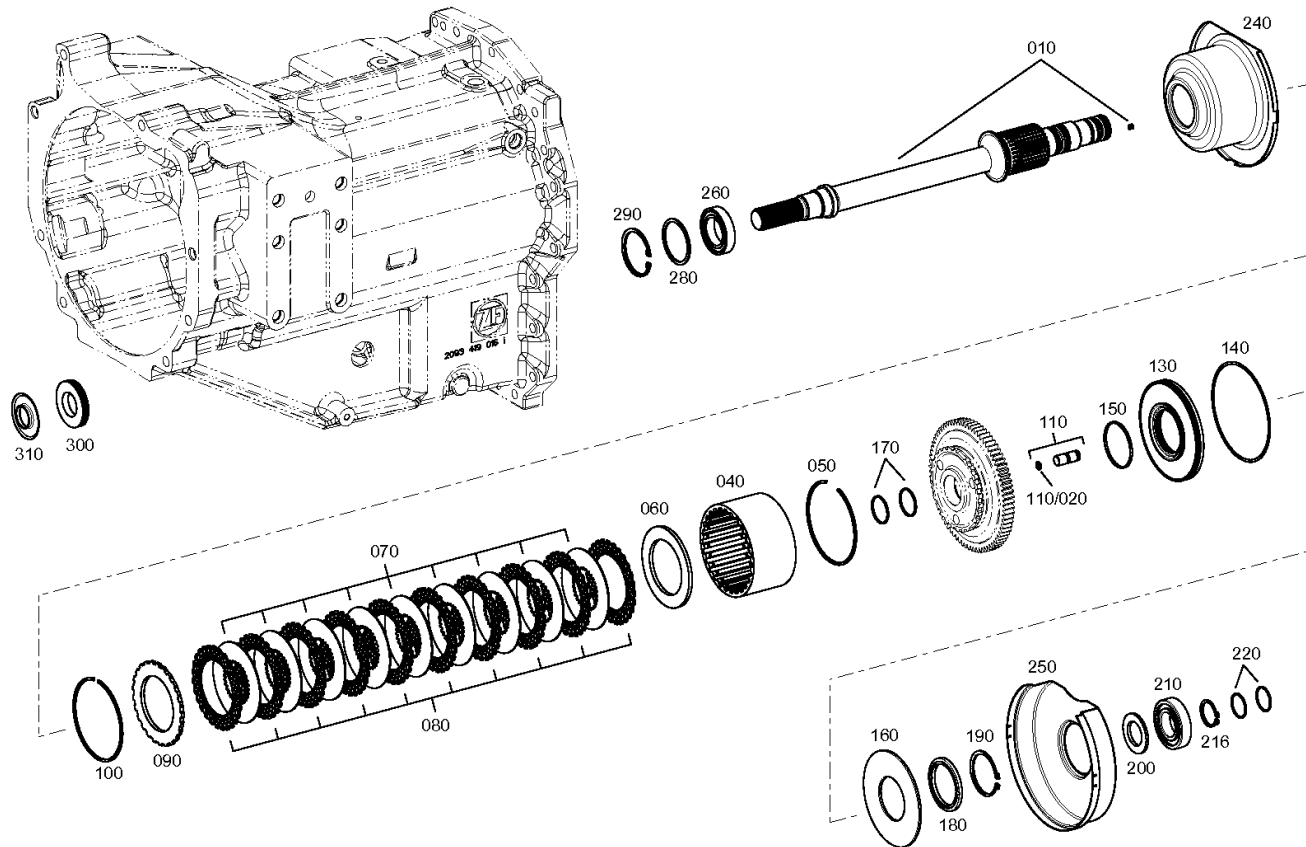
Materialnummer: 2093.009.063

Bildtafel: 209314601100

Material-Baugruppen-Nummer: 2093.146.011



T 7229 L /  
VORDERRADANTR



# Bildtafel

Seite 2 von 2

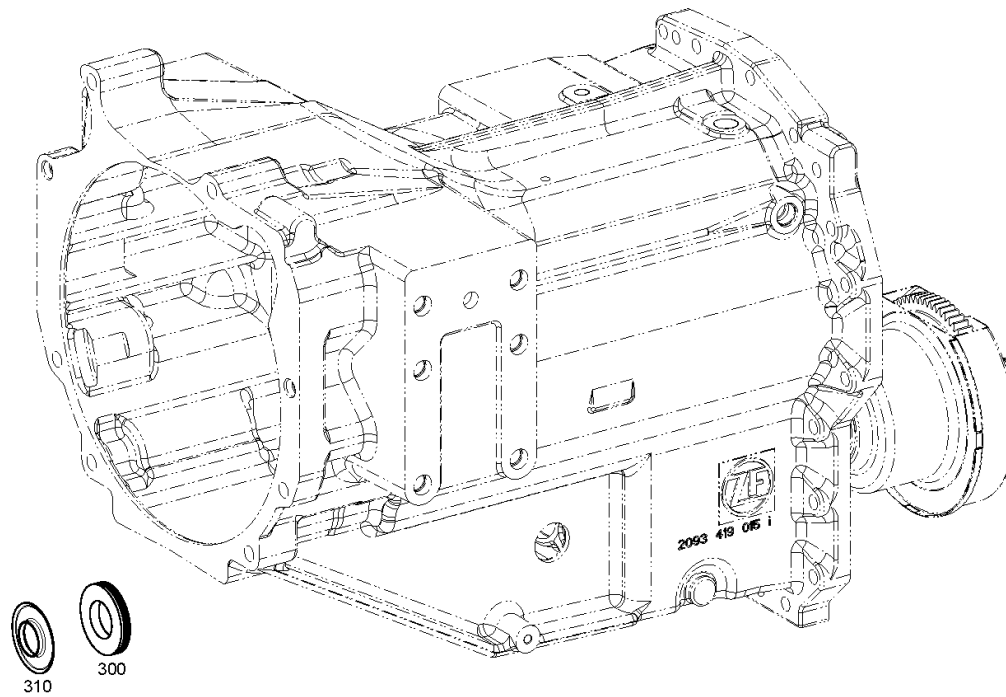
Materialnummer: 2093.009.063

Bildtafel: 209314601180

Material-Baugruppen-Nummer: 2093.146.011



T 7229 L /  
VORDERRADANTR



# Bildtafel

Seite 1 von 1

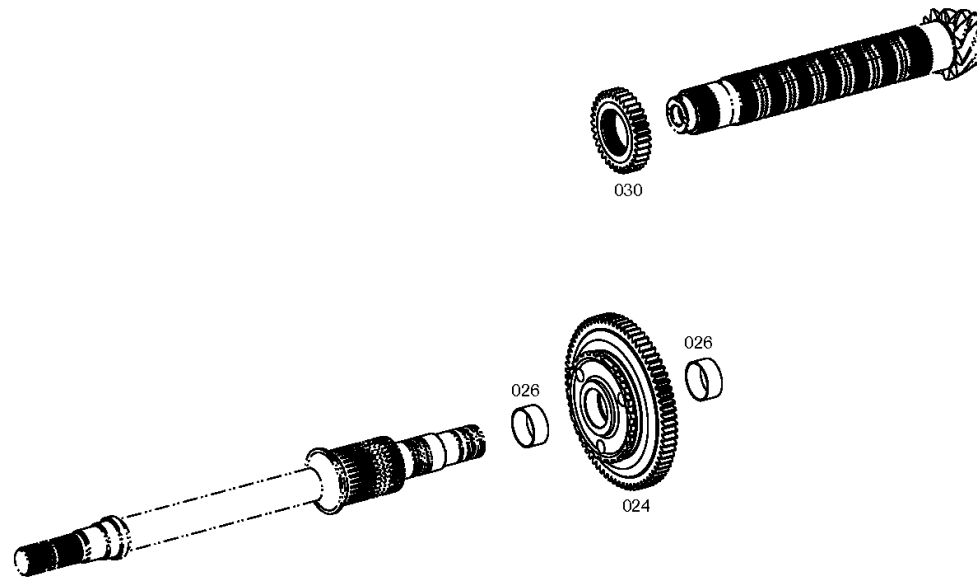
Materialnummer: 2093.009.063

Bildtafel: 209314640800

Material-Baugruppen-Nummer: 2093.146.408



T 7229 L /  
VORDERRADANTR



# Bildtafel

Seite 1 von 1

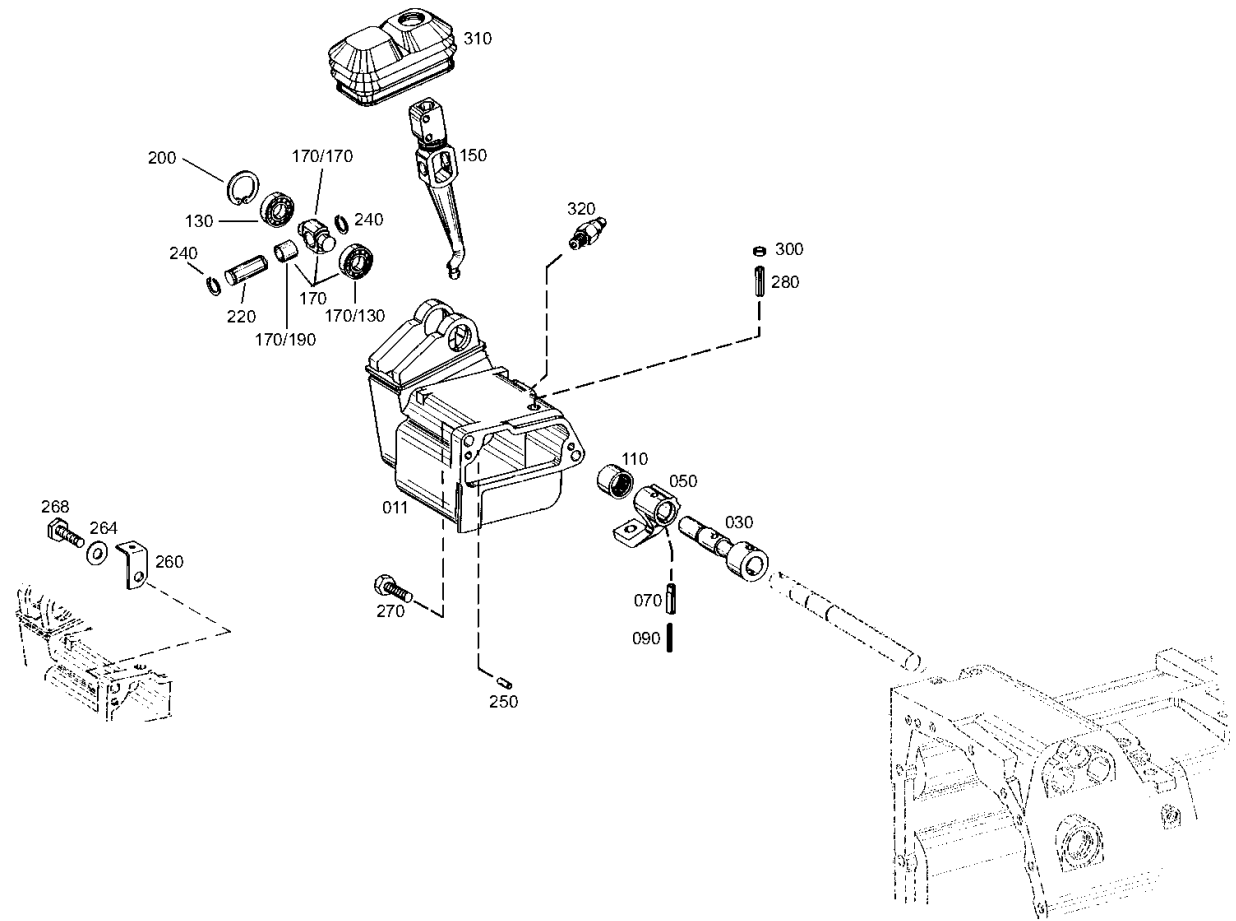
Materialnummer: 2093.009.063

Bildtafel: 209315501600

Material-Baugruppen-Nummer: 2093.155.016



T 7229 L /  
FERNSCHALTUNG



# Bildtafel

Seite 1 von 1

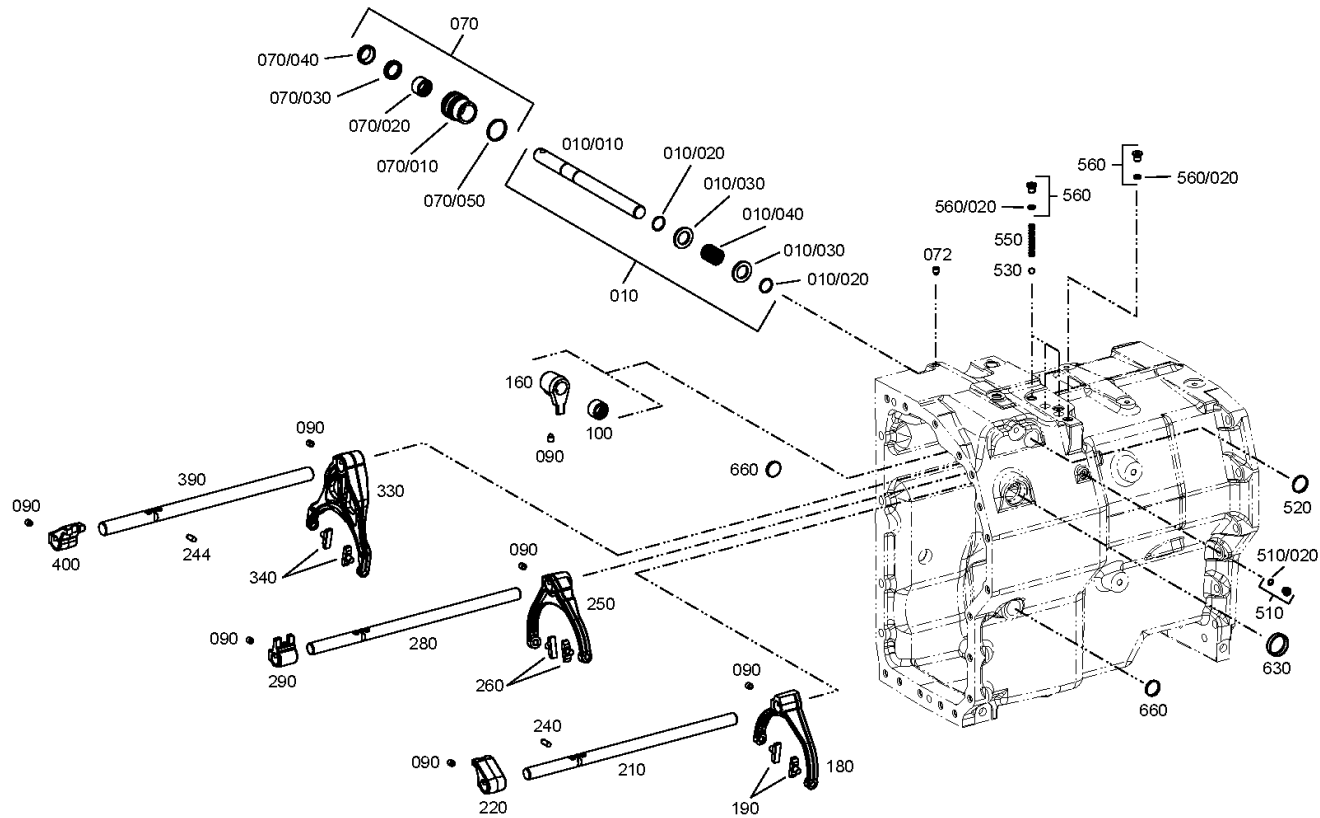
Materialnummer: 2093.009.063

Bildtafel: 209310603400

Material-Baugruppen-Nummer: 2093.106.034



T 7229 L /  
SCHALTUNG







# Bildtafel

Seite 2 von 2

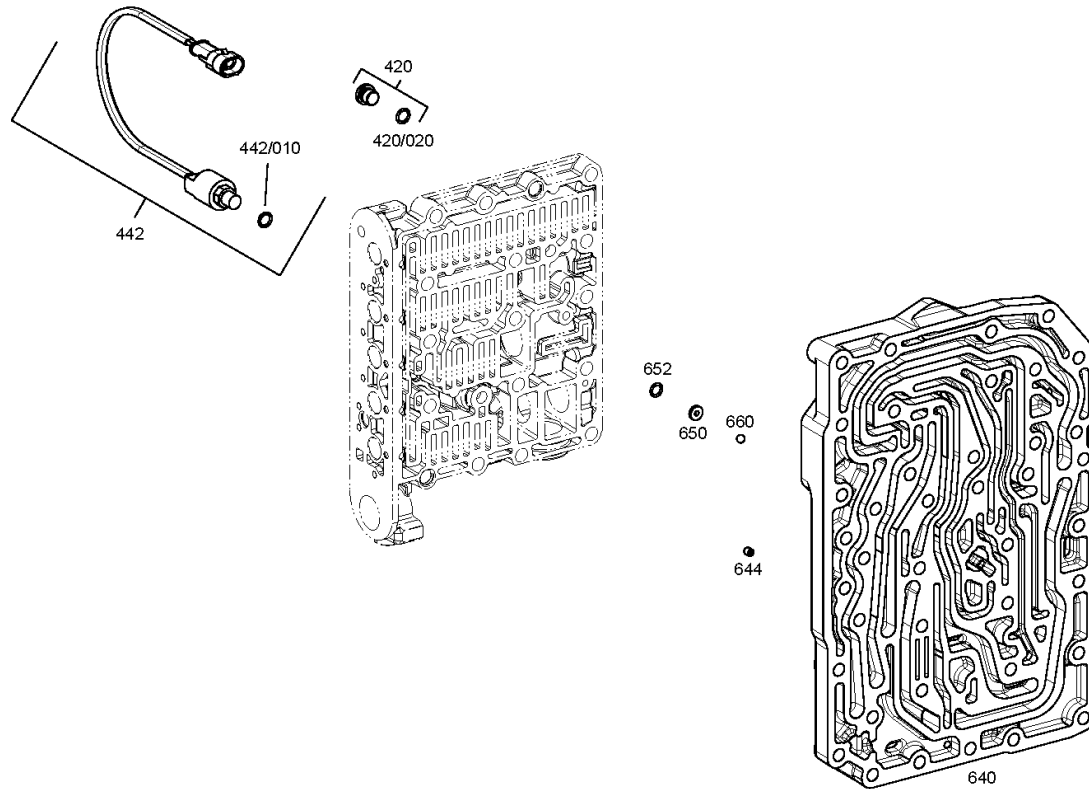
Materialnummer: 2093.009.063

Bildtafel: 209315201902

Material-Baugruppen-Nummer: 2093.152.019



T 7229 L /  
HYDRSCHALTUNG



# Bildtafel

Seite 1 von 1

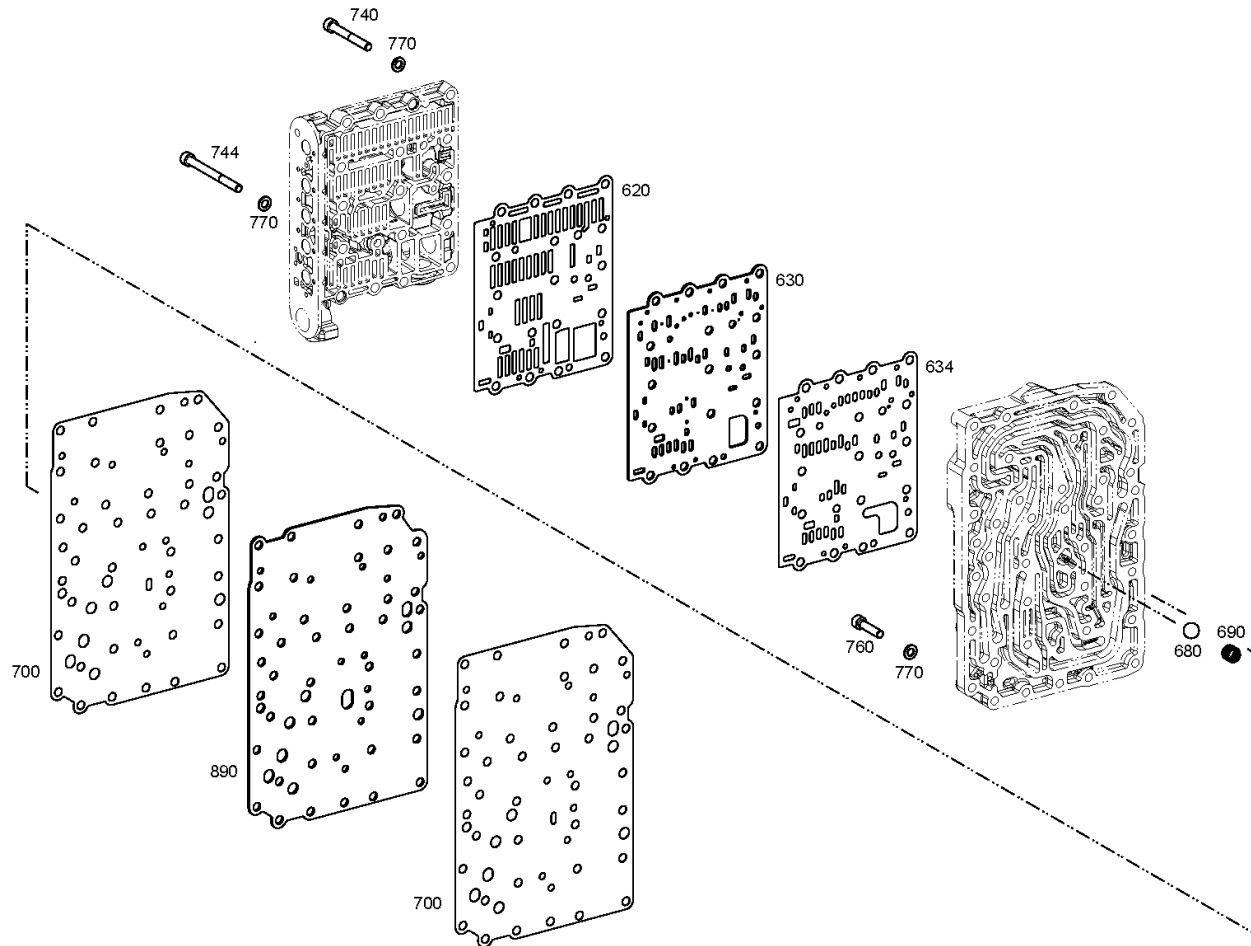
Materialnummer: 2093.009.063

Bildtafel: 209315240000

Material-Baugruppen-Nummer: 2093.152.400



T 7229 L /  
HYDRSCHALTUNG



# Bildtafel

Seite 1 von 2

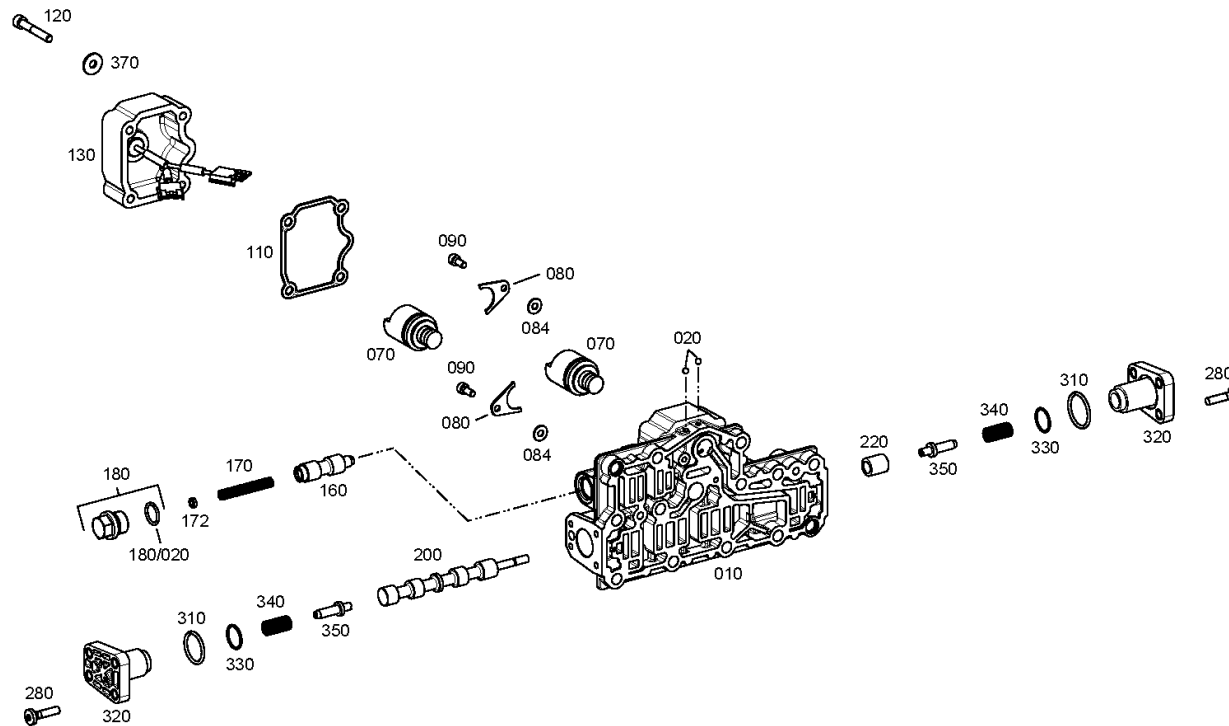
Materialnummer: 2093.009.063

Bildtafel: 209317701000

Material-Baugruppen-Nummer: 2093.177.010



T 7229 L /  
HYDRSTEUERUNG



# Bildtafel

Seite 2 von 2

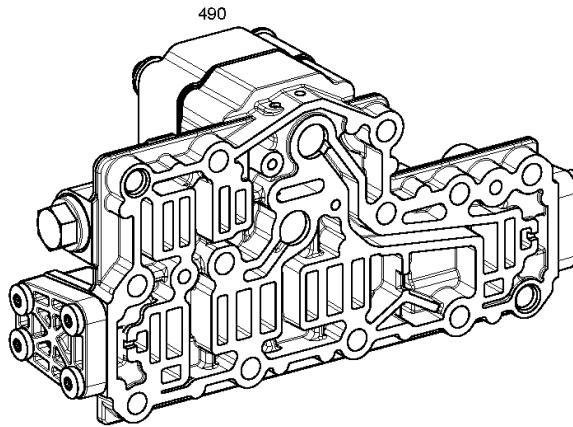
Materialnummer: 2093.009.063

Bildtafel: 209317701080

Material-Baugruppen-Nummer: 2093.177.010



T 7229 L /  
HYDRSTEUERUNG



# Bildtafel

Seite 1 von 1

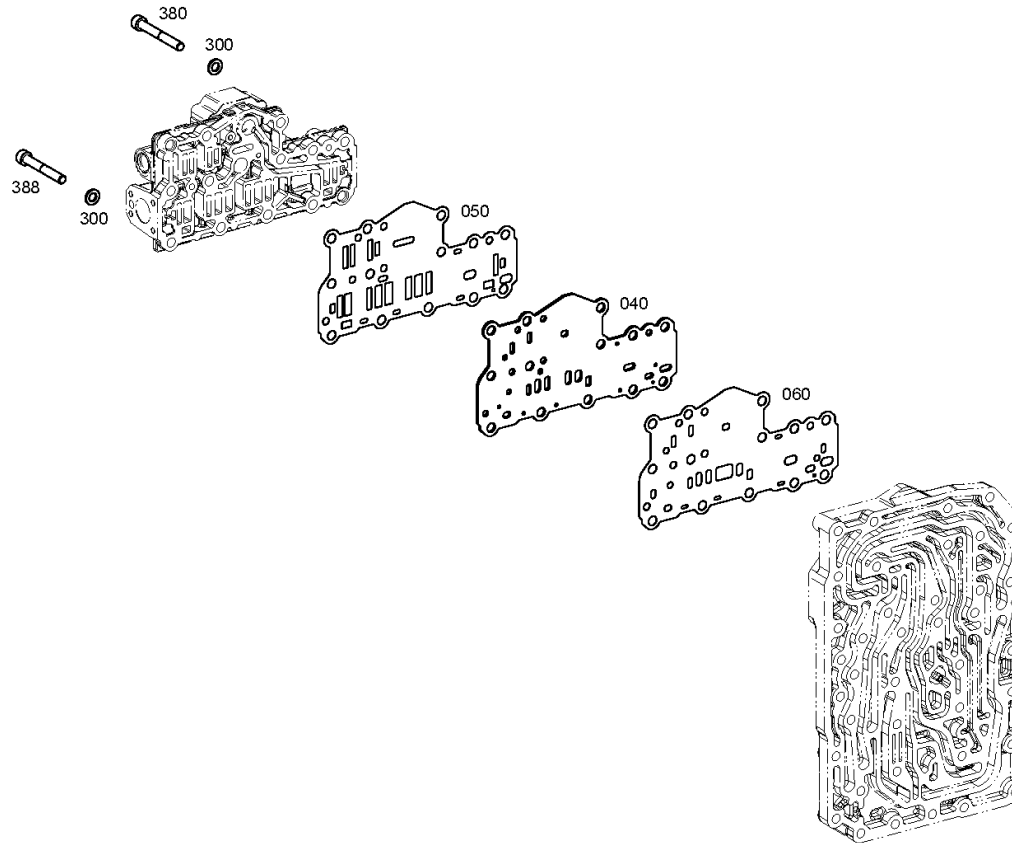
Materialnummer: 2093.009.063

Bildtafel: 209317740000

Material-Baugruppen-Nummer: 2093.177.400



T 7229 L /  
HYDRSCHALTUNG



# Bildtafel

Seite 1 von 1

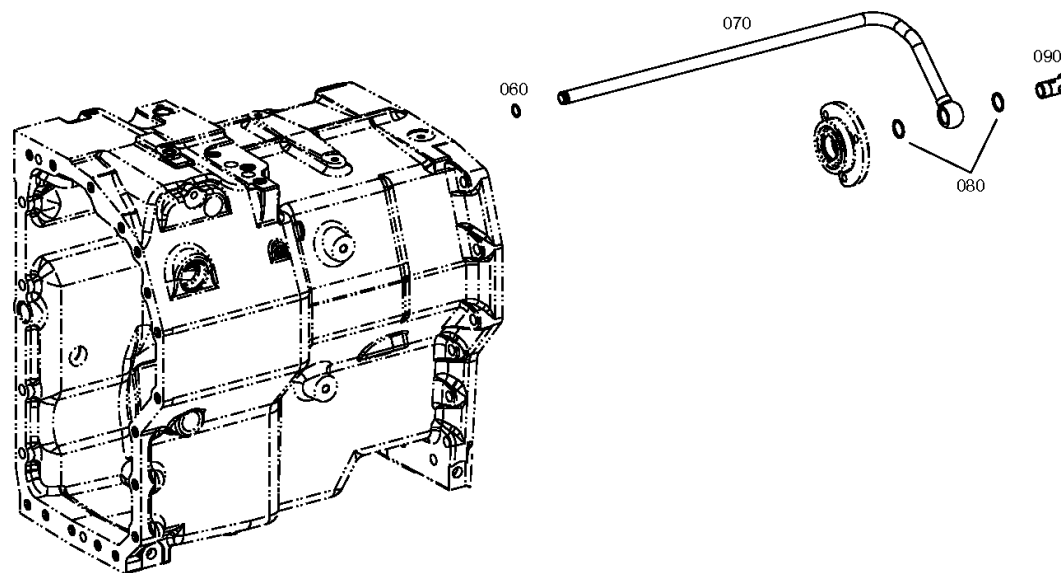
Materialnummer: 2093.009.063

Bildtafel: 209313600600

Material-Baugruppen-Nummer: 2093.136.006



T 7229 L /  
OELVERSORGUNG



# Bildtafel

Seite 1 von 2

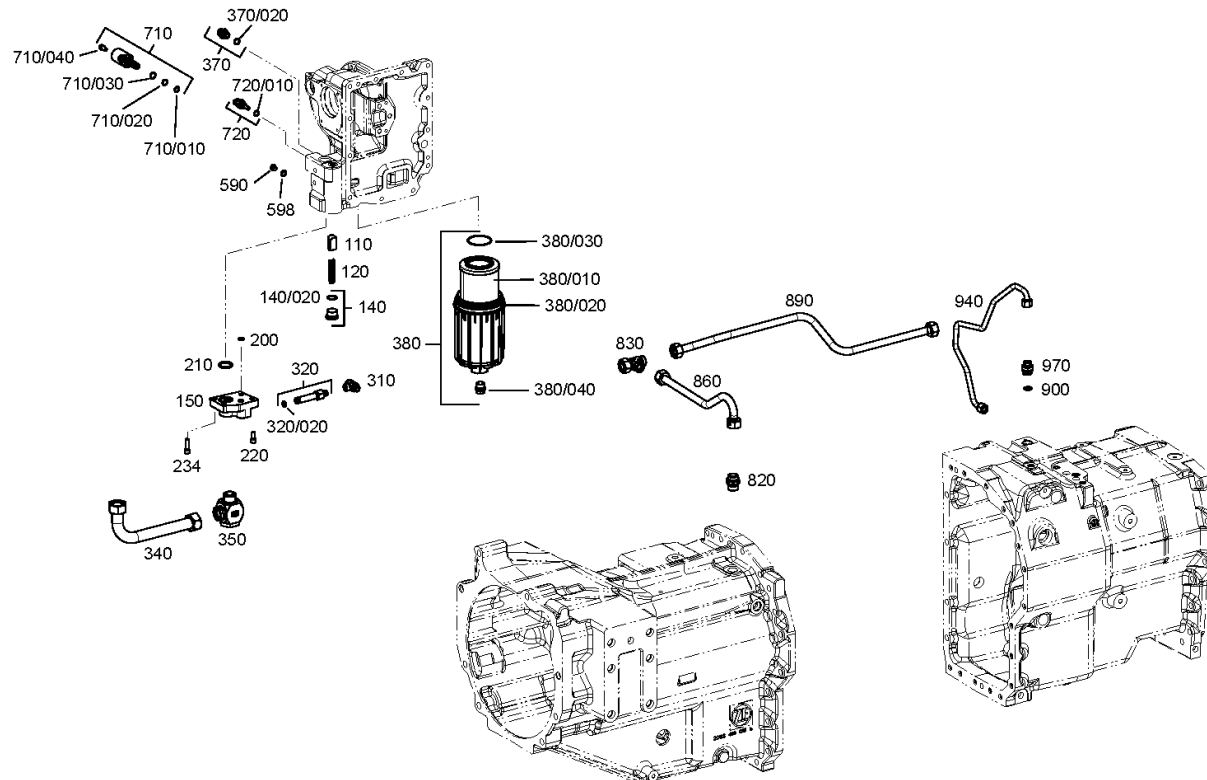
Materialnummer: 2093.009.063

Bildtafel: 209314701900

Material-Baugruppen-Nummer: 2093.147.019



T 7229 L /  
OELVERSORGUNG





# Bildtafel

Seite 2 von 2

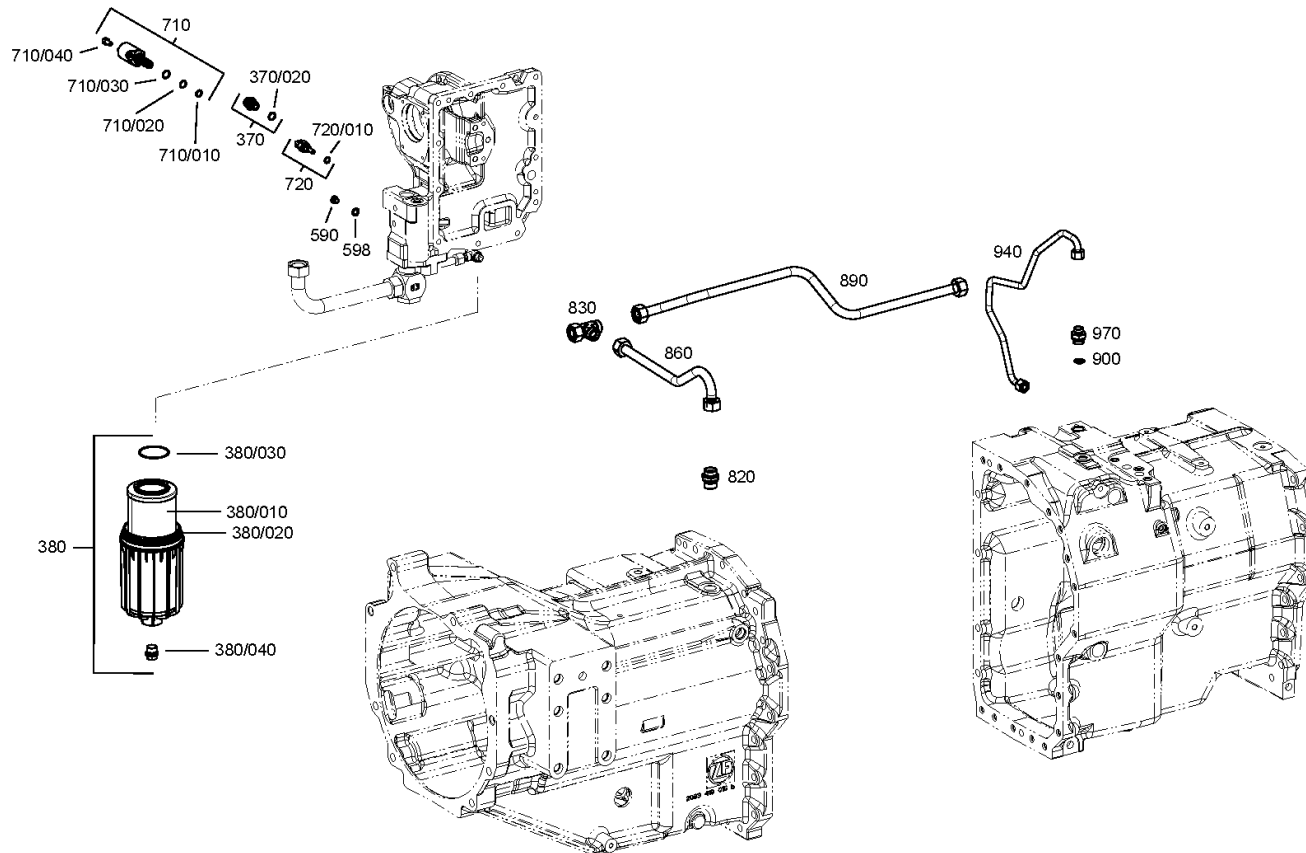
Materialnummer: 2093.009.063

Bildtafel: 209314701980

Material-Baugruppen-Nummer: 2093.147.019



T 7229 L /  
OELVERSORGUNG



# Bildtafel

Seite 1 von 1

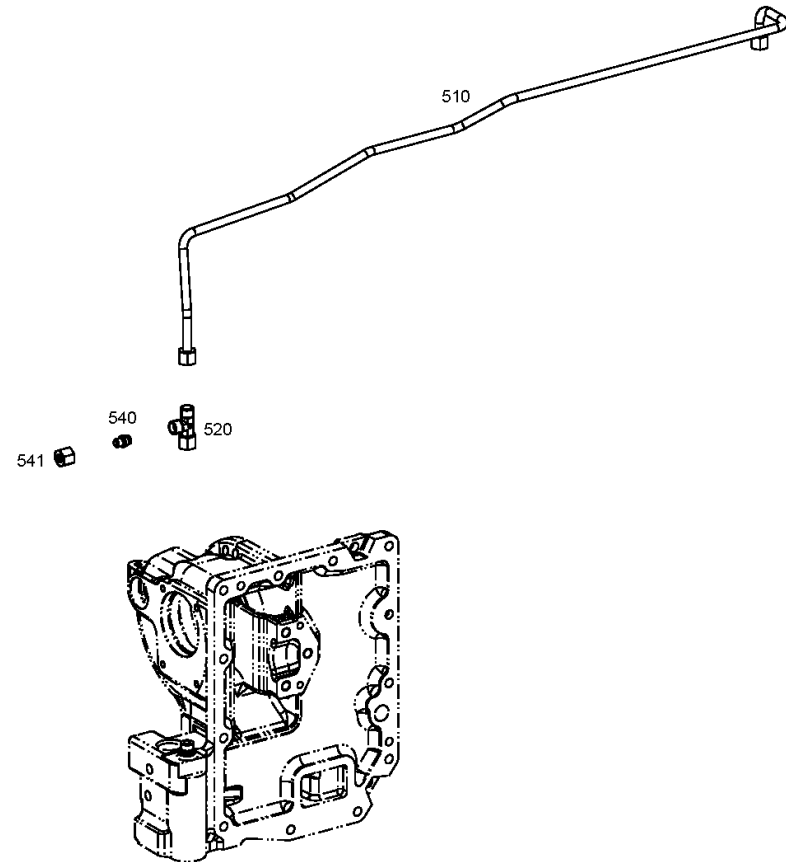
Materialnummer: 2093.009.063

Bildtafel: 209314741000

Material-Baugruppen-Nummer: 2093.147.410



T 7229 L /  
OELVERSORGUNG



# Bildtafel

Seite 1 von 2

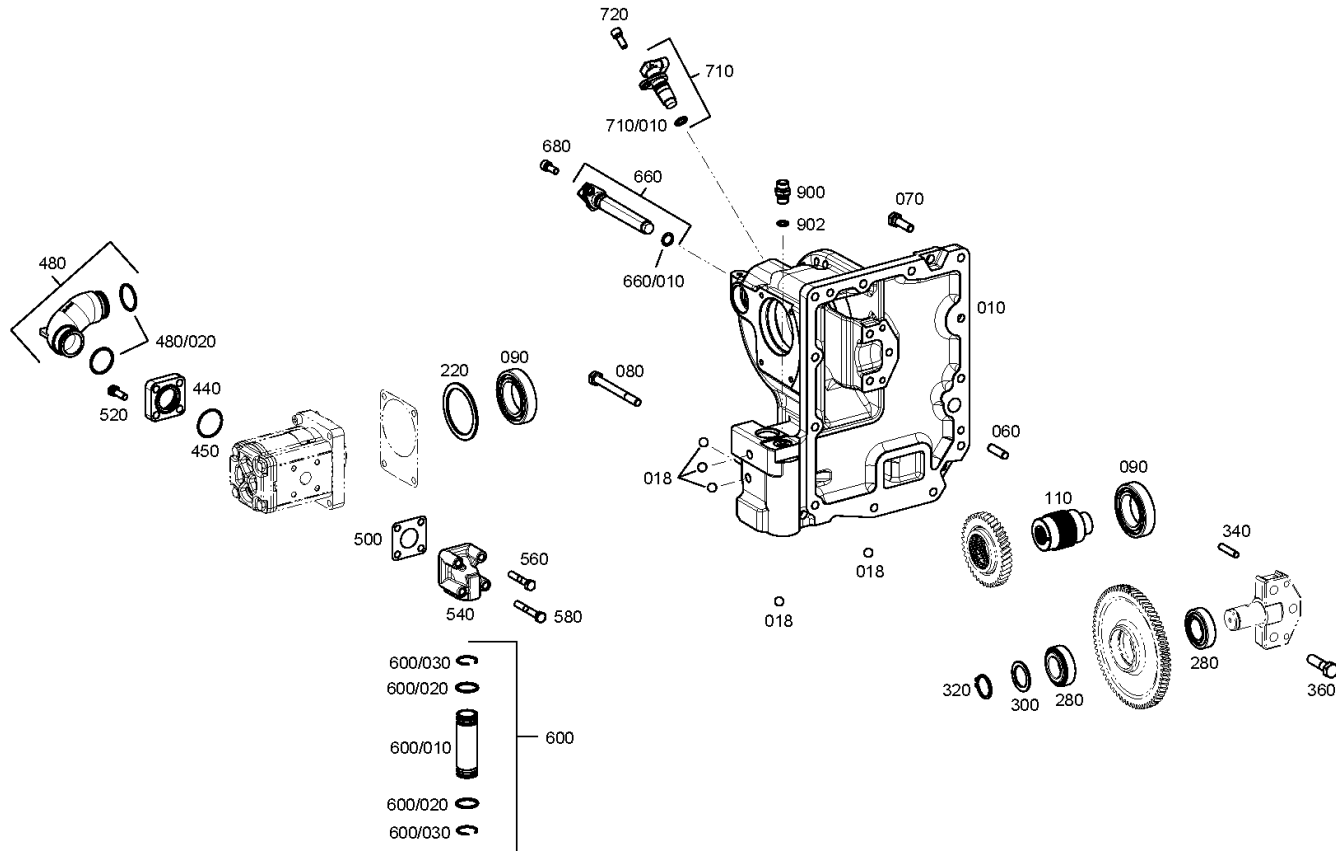
Materialnummer: 2093.009.063

Bildtafel: 209312201200

Material-Baugruppen-Nummer: 2093.122.012



T 7229 L /  
PUMPENANTRIEB



# Bildtafel

Seite 2 von 2

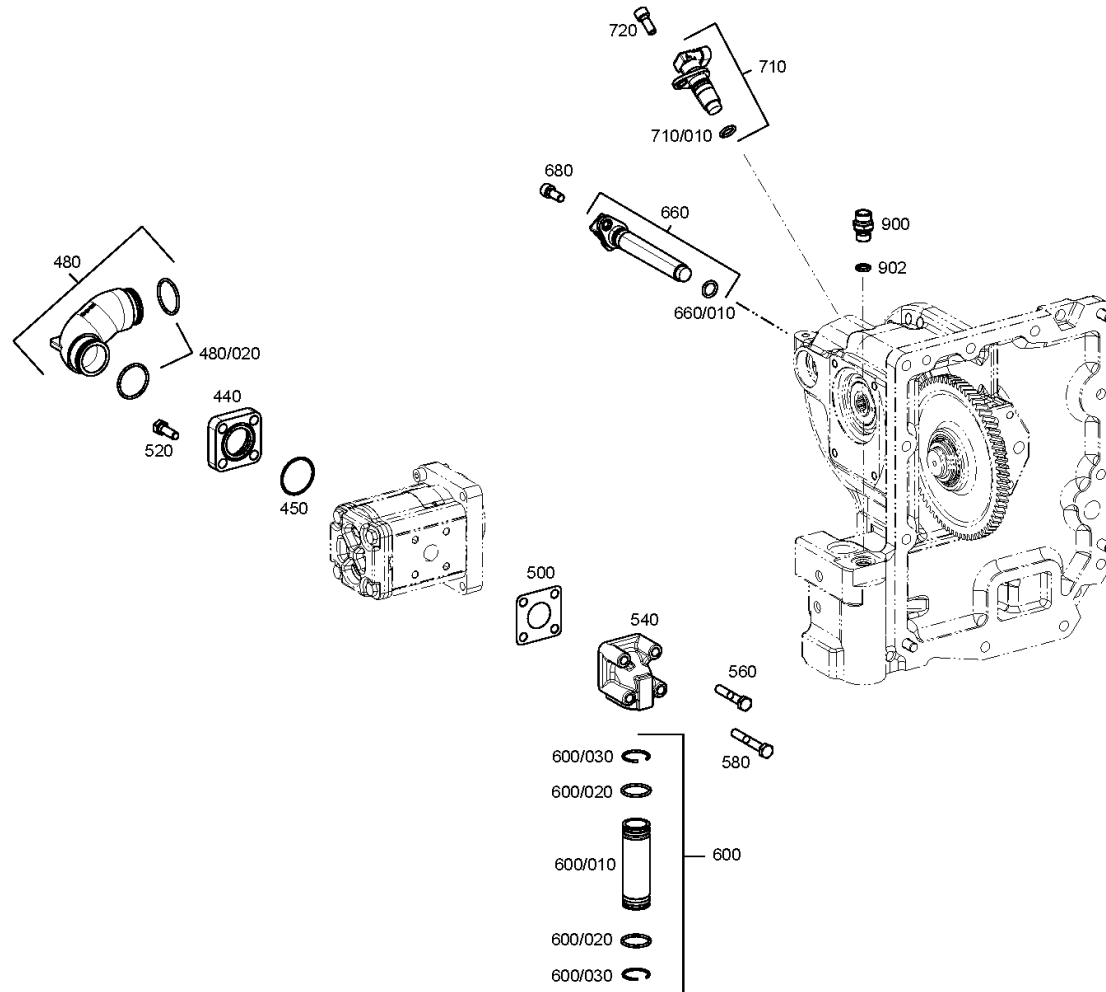
Materialnummer: 2093.009.063

Bildtafel: 209312201280

Material-Baugruppen-Nummer: 2093.122.012



T 7229 L /  
PUMPENANTRIEB



# Bildtafel

Seite 1 von 2

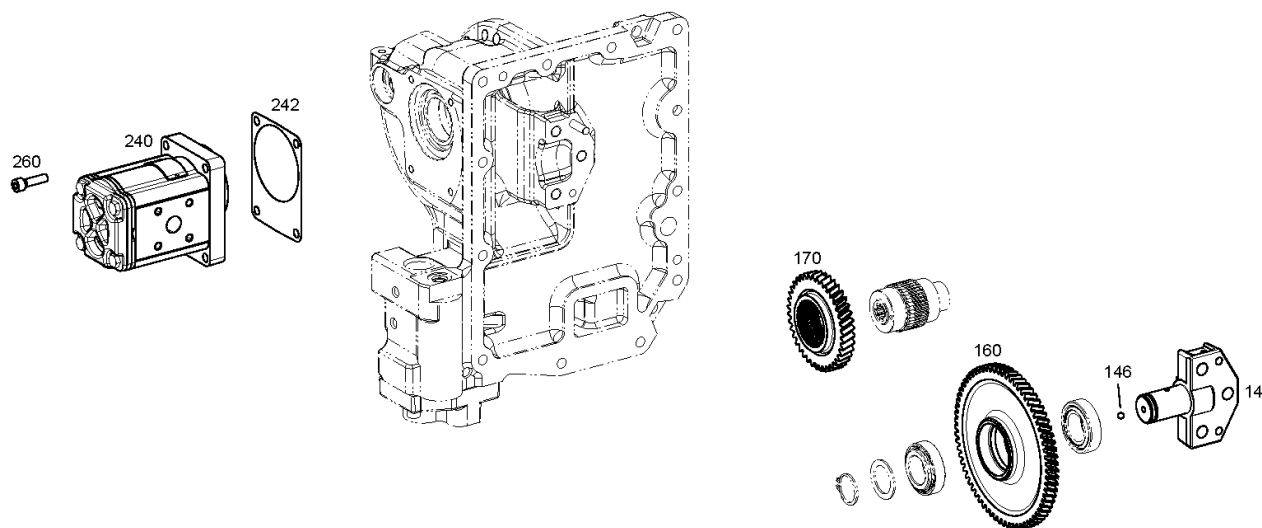
Materialnummer: 2093.009.063

Bildtafel: 209312240700

Material-Baugruppen-Nummer: 2093.122.407



T 7229 L /  
PUMPENANTRIEB



# Bildtafel

Seite 2 von 2

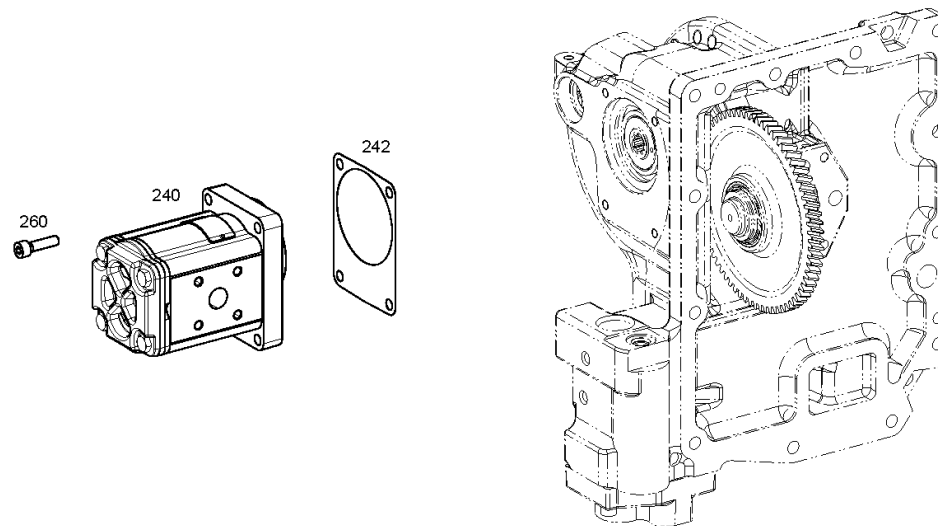
Materialnummer: 2093.009.063

Bildtafel: 209312240780

Material-Baugruppen-Nummer: 2093.122.407



T 7229 L /  
PUMPENANTRIEB



# Bildtafel

Seite 1 von 1

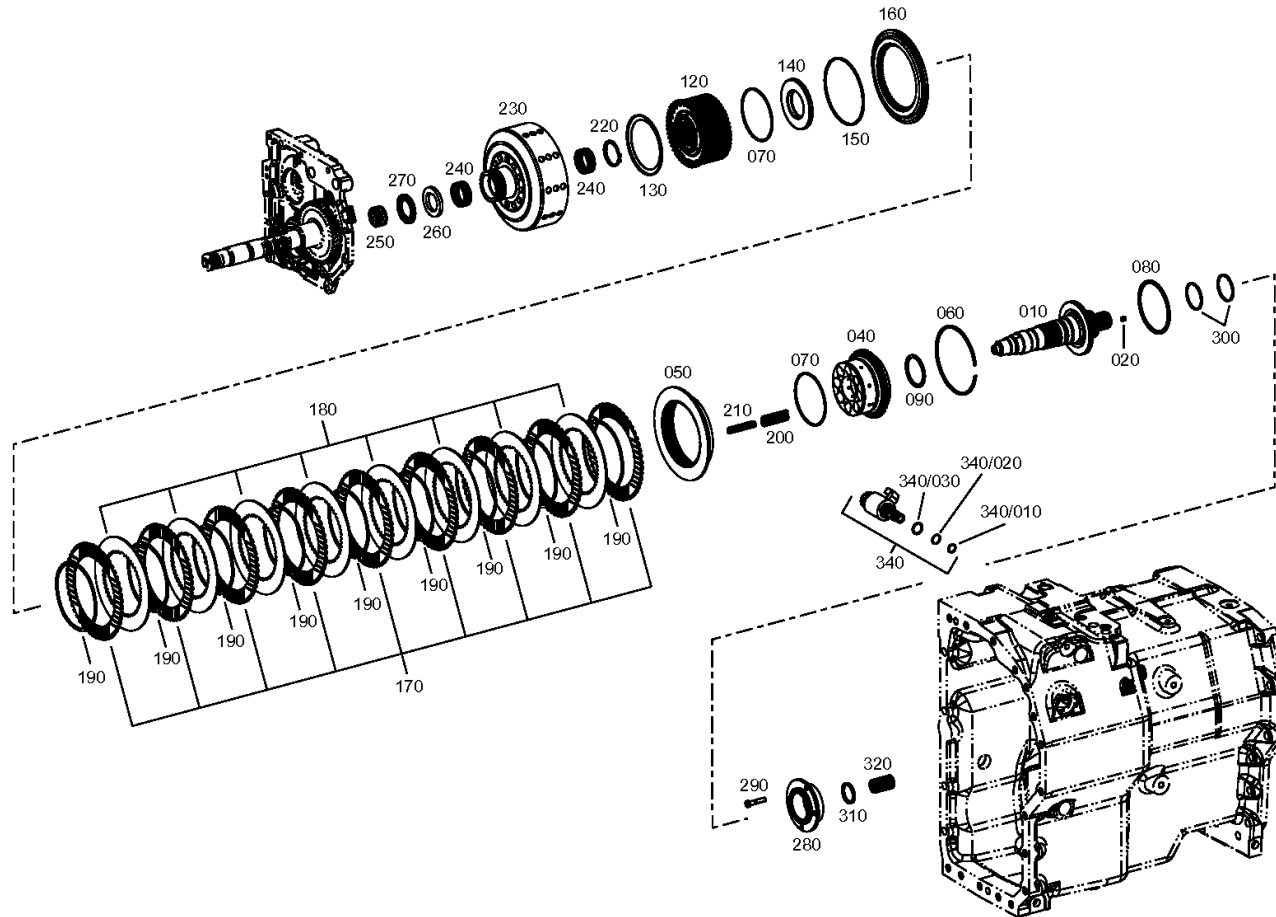
Materialnummer: 2093.009.063

Bildtafel: 209317100700

Material-Baugruppen-Nummer: 2093.171.007



T 7229 L /  
HAUPTKUPPLUNG



# Bildtafel

Seite 1 von 1

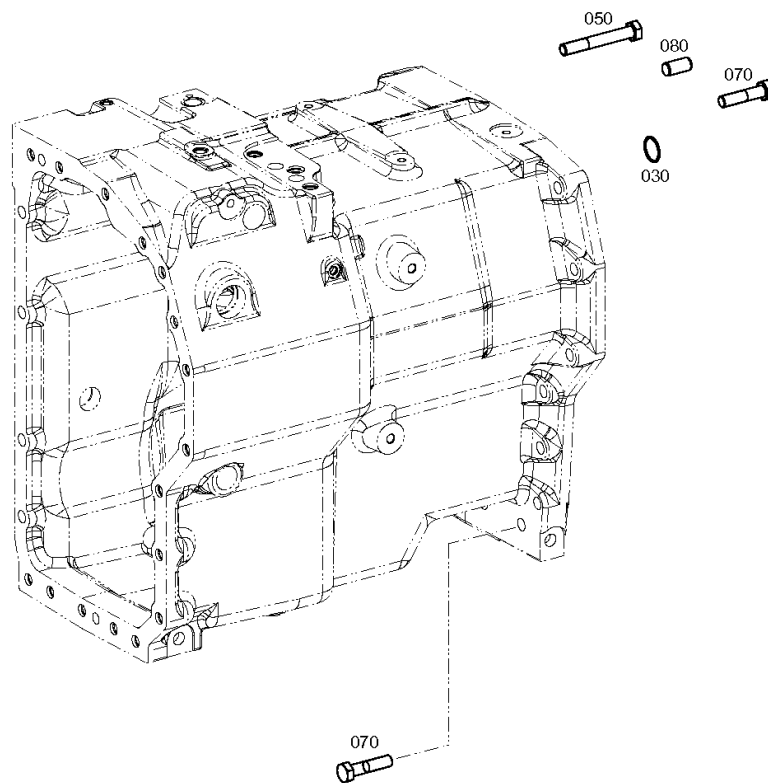
Materialnummer: 2093.009.063

Bildtafel: 209319101000

Material-Baugruppen-Nummer: 2093.191.010



T 7229 L /  
ANBAUTEILE





# Bildtafel

Seite 1 von 1

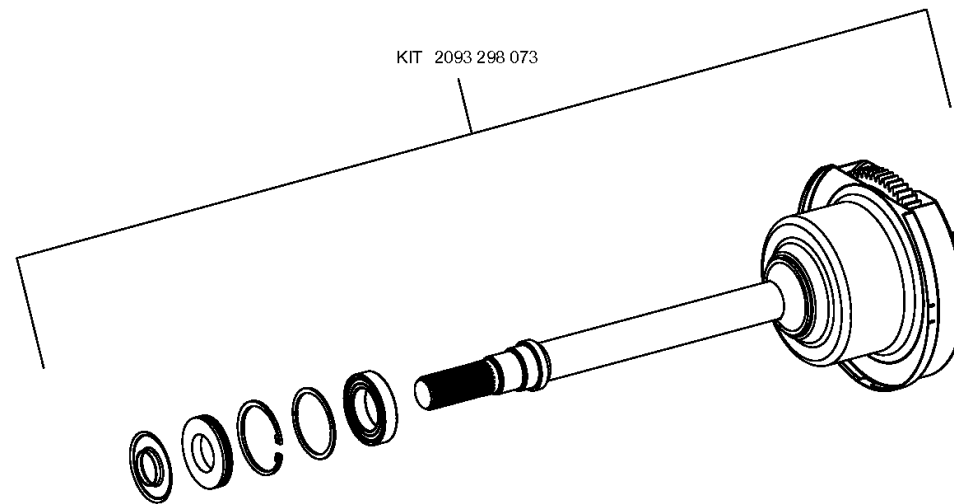
Materialnummer: 2093.009.063

Bildtafel: 209329807300

Material-Baugruppen-Nummer: 2093.298.073



T 7229 L /  
VORDERRADANTRIEB



# Bildtafel

Seite 1 von 3

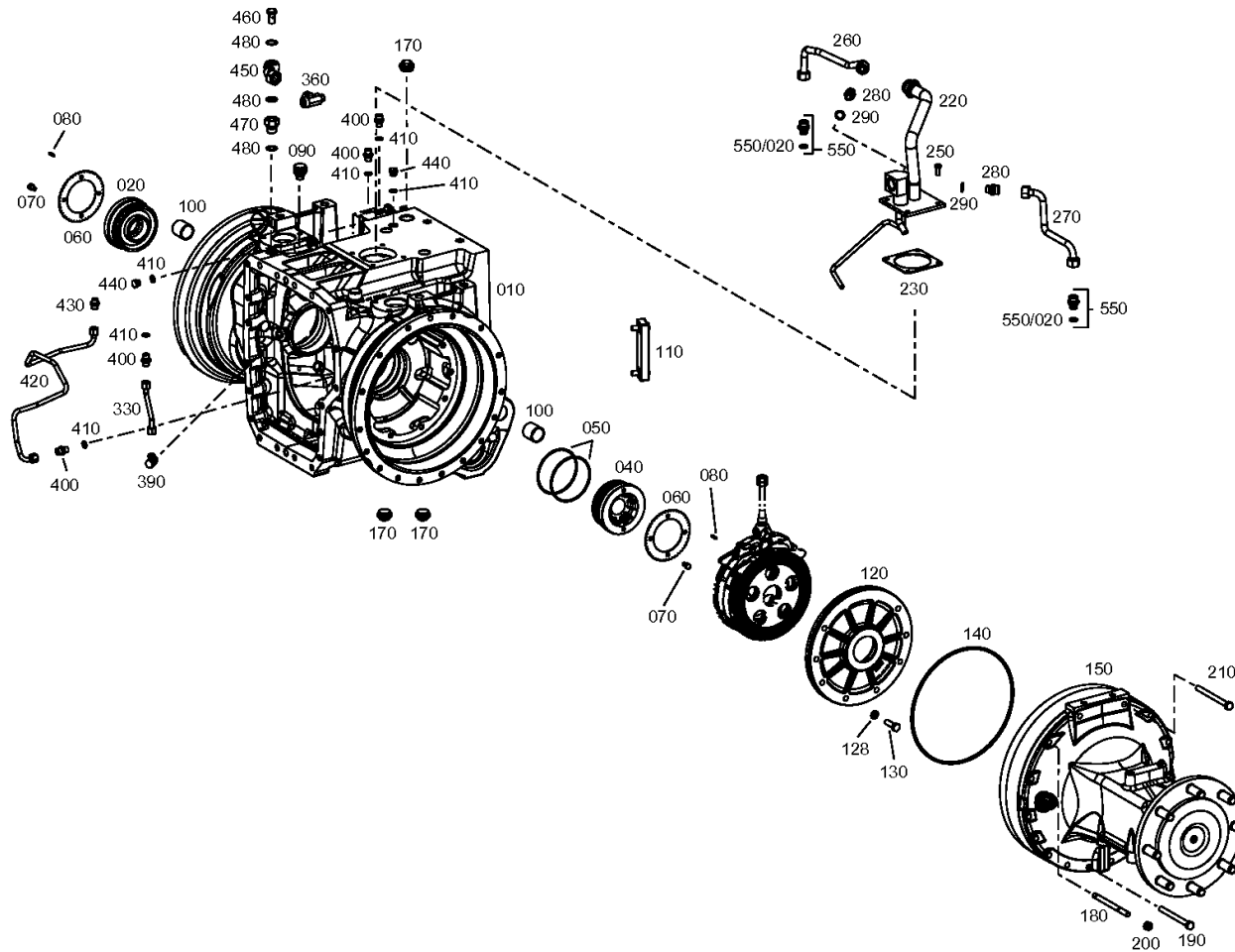
Materialnummer: 2093.009.063

Bildtafel: 209311700301

Material-Baugruppen-Nummer: 2093.117.003



T 7229 L /  
HINTERACHSGEH



# Bildtafel

Seite 2 von 3

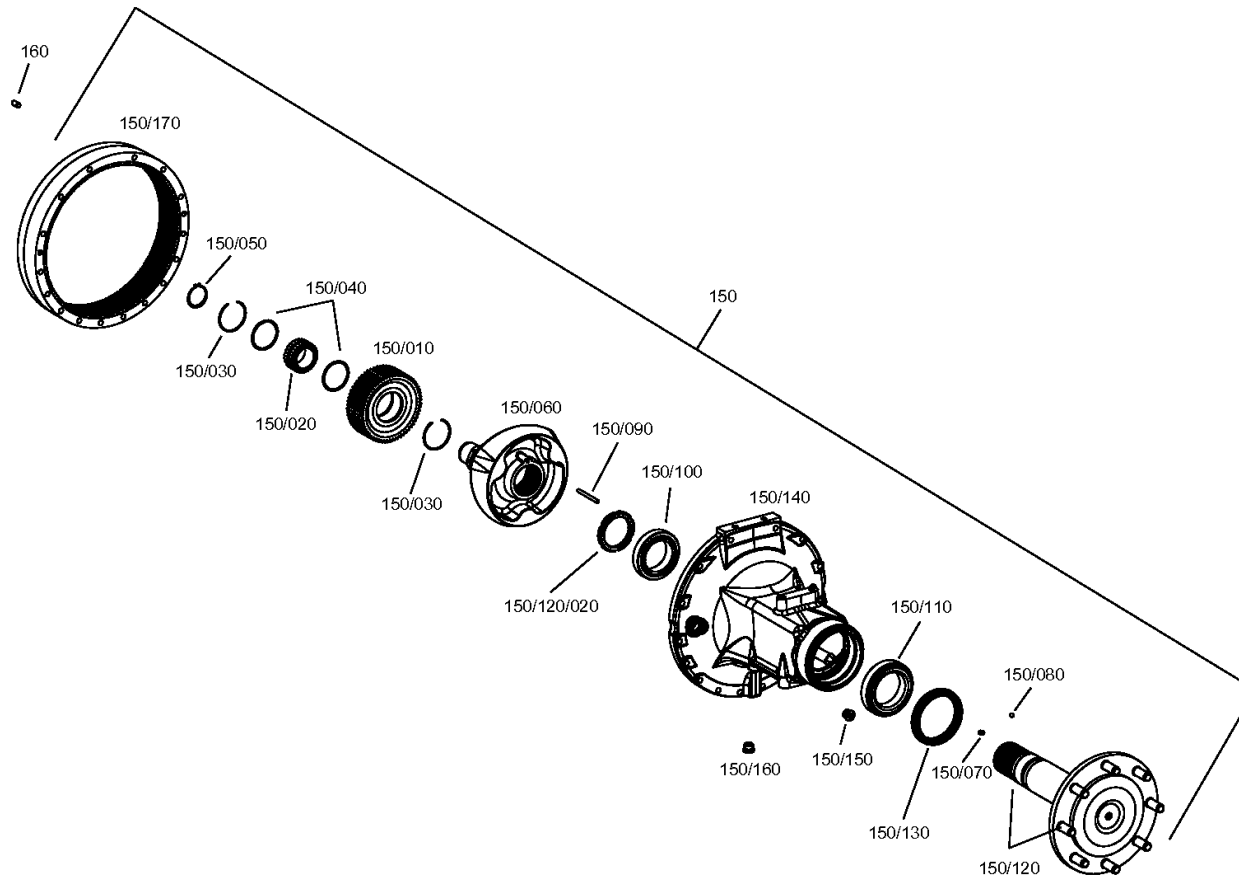
Materialnummer: 2093.009.063

Bildtafel: 209311700302

Material-Baugruppen-Nummer: 2093.117.003



T 7229 L /  
HINTERACHSGEH





# Bildtafel

Seite 1 von 1

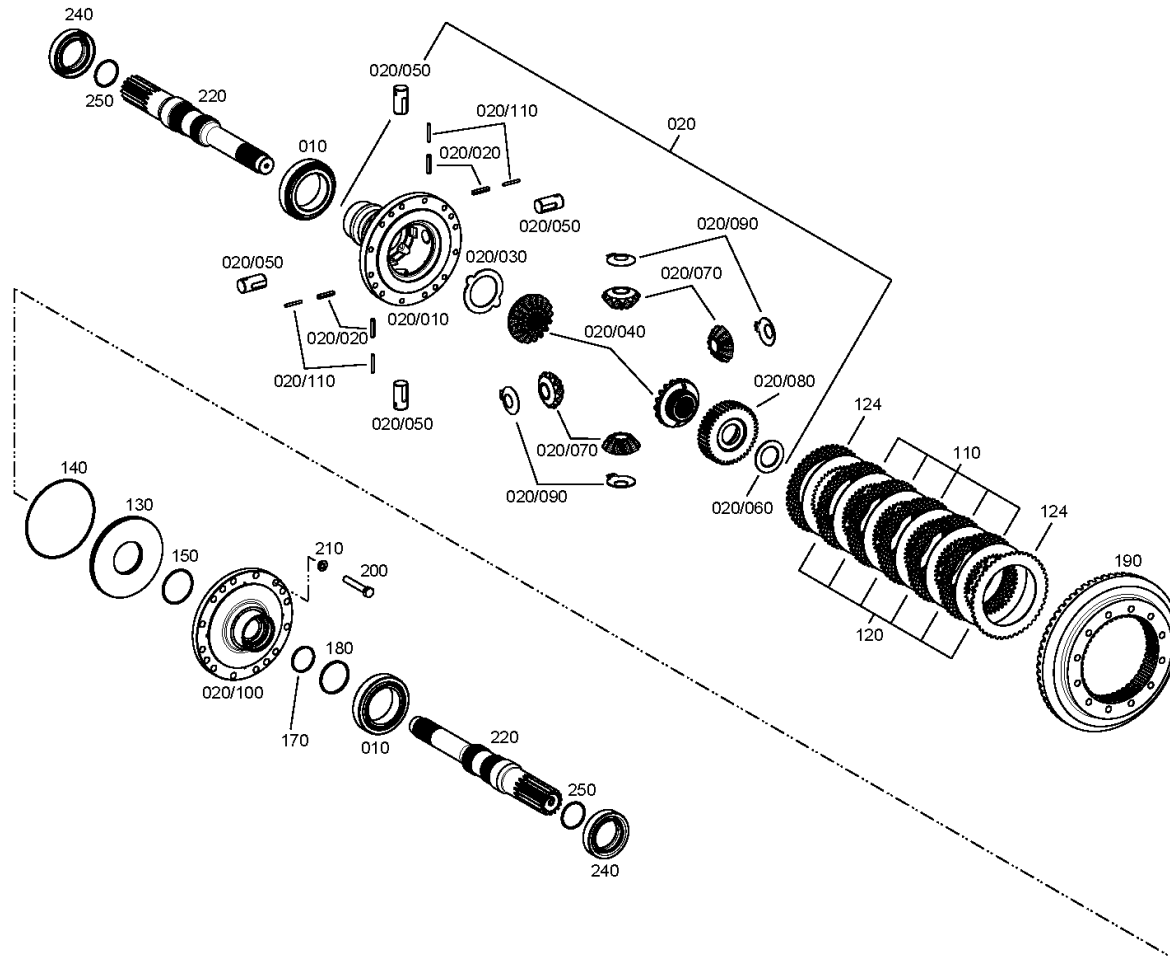
Materialnummer: 2093.009.063

Bildtafel: 209310900300

Material-Baugruppen-Nummer: 2093.109.003



T 7229 L /  
DIFFERENTIAL



# Bildtafel

Seite 1 von 1

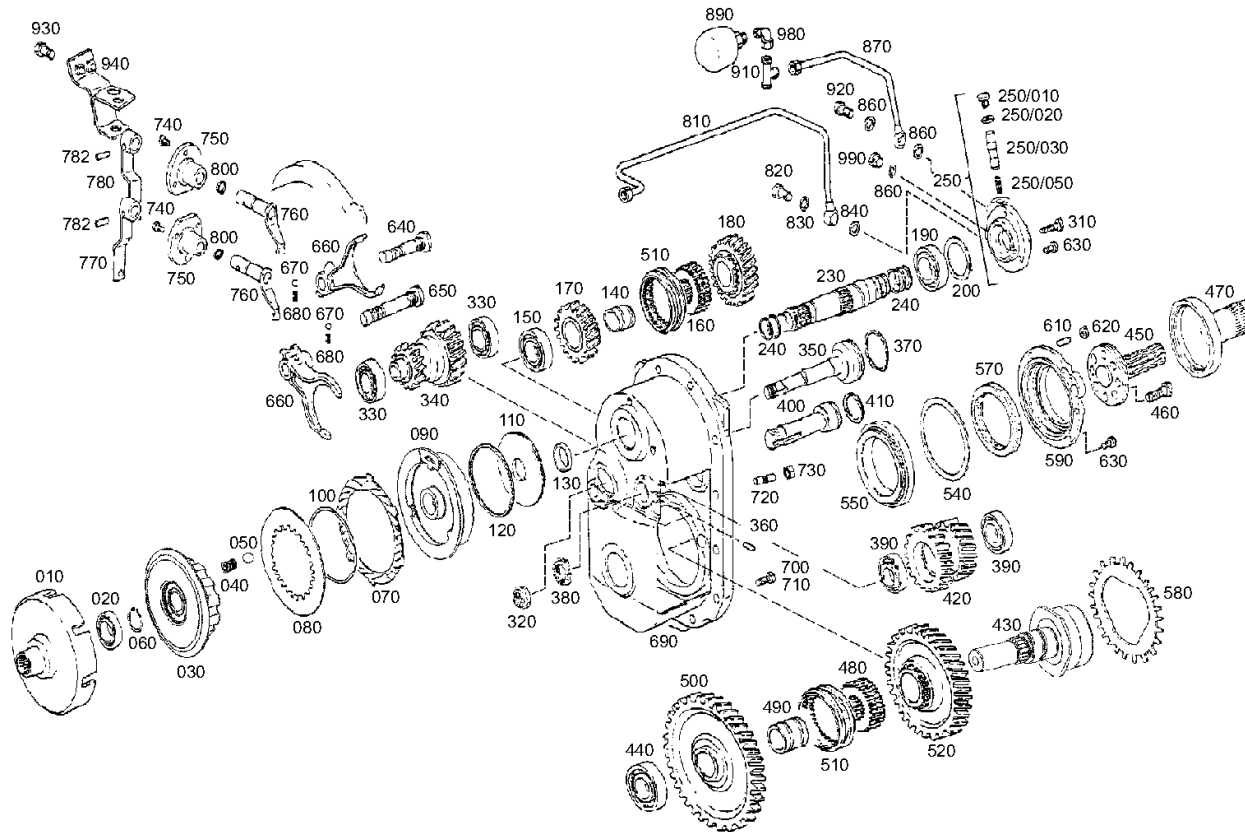
Materialnummer: 2093.009.063

Bildtafel: 209311000500

Material-Baugruppen-Nummer: 2093.110.005



T 7229 L /  
ZAPFWELLE



# Bildtafel

Seite 1 von 2

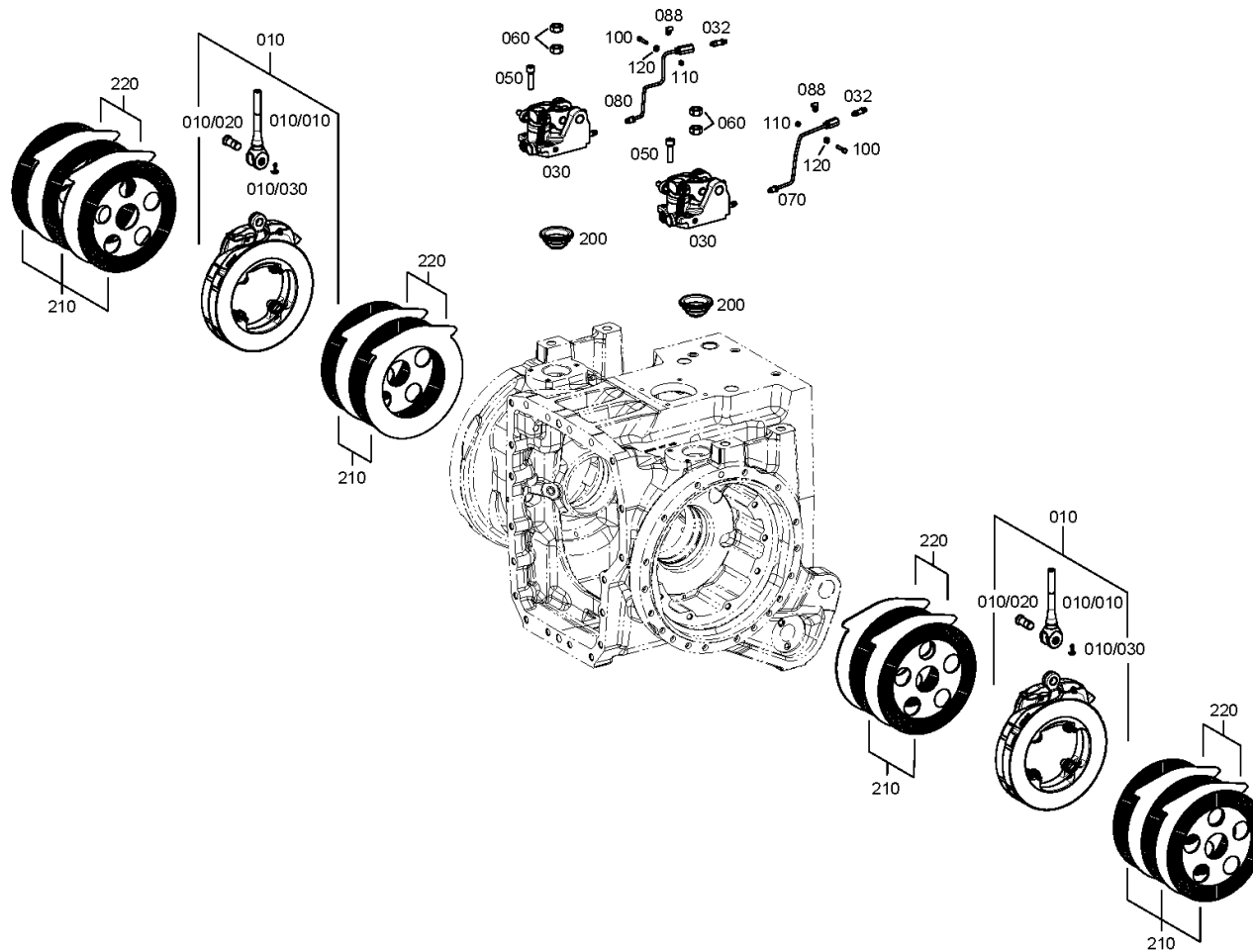
Materialnummer: 2093.009.063

Bildtafel: 209312800100

Material-Baugruppen-Nummer: 2093.128.001



T 7229 L /  
BETRIEBSBREMSE



# Bildtafel

Seite 2 von 2

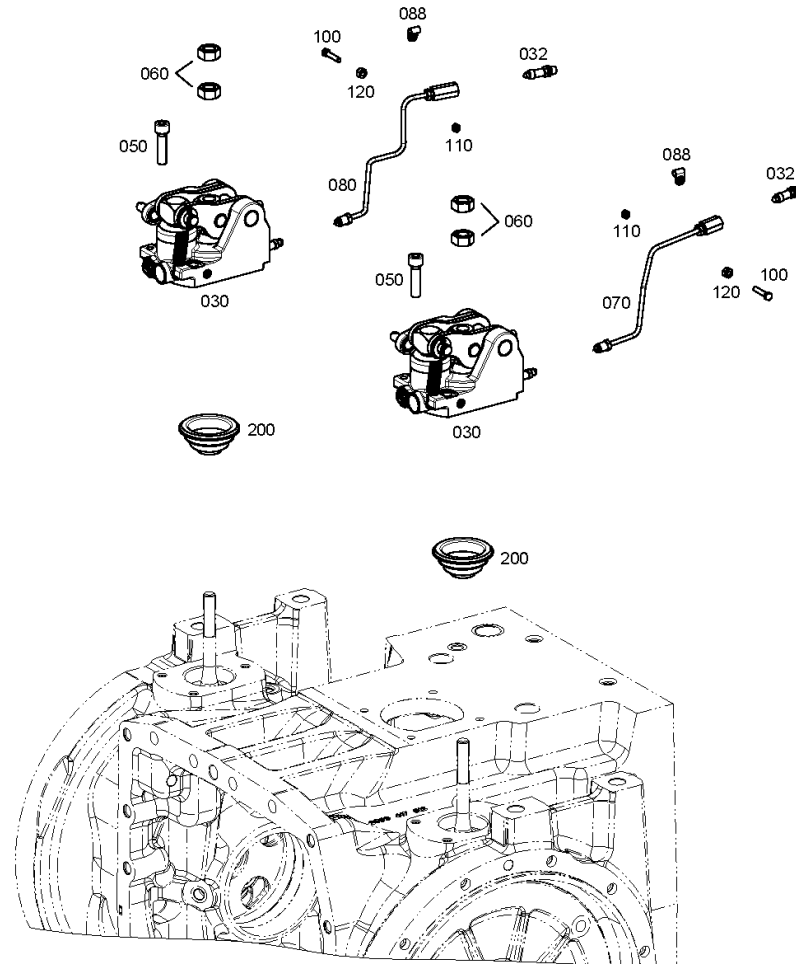
Materialnummer: 2093.009.063

Bildtafel: 209312800180

Material-Baugruppen-Nummer: 2093.128.001



T 7229 L /  
BETRIEBSBREMSE





# Bildtafel

Seite 1 von 1

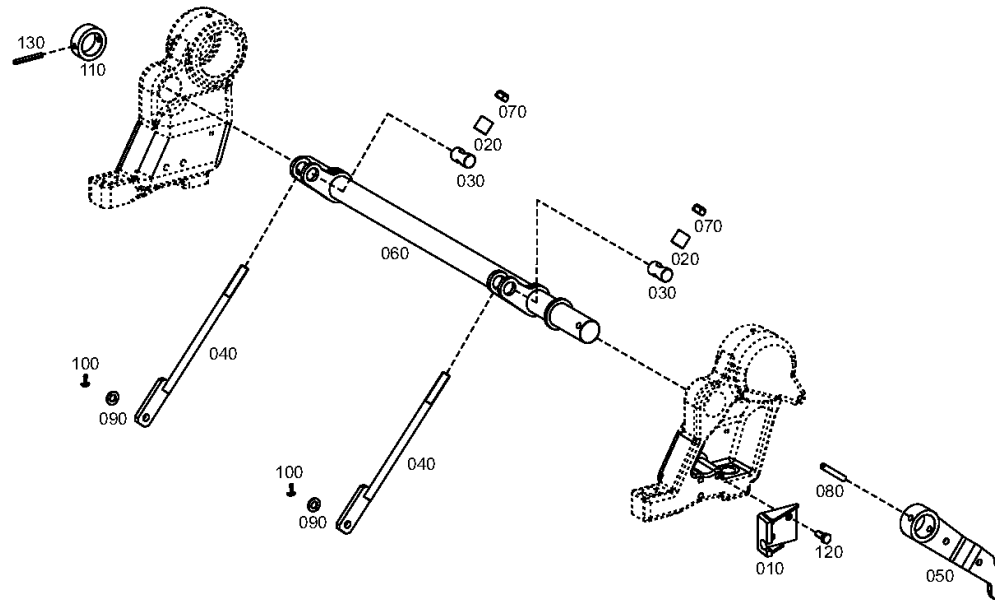
Materialnummer: 2093.009.063

Bildtafel: 209312900100

Material-Baugruppen-Nummer: 2093.129.001



T 7229 L /  
BREMSWELLE



# Bildtafel

Seite 1 von 1

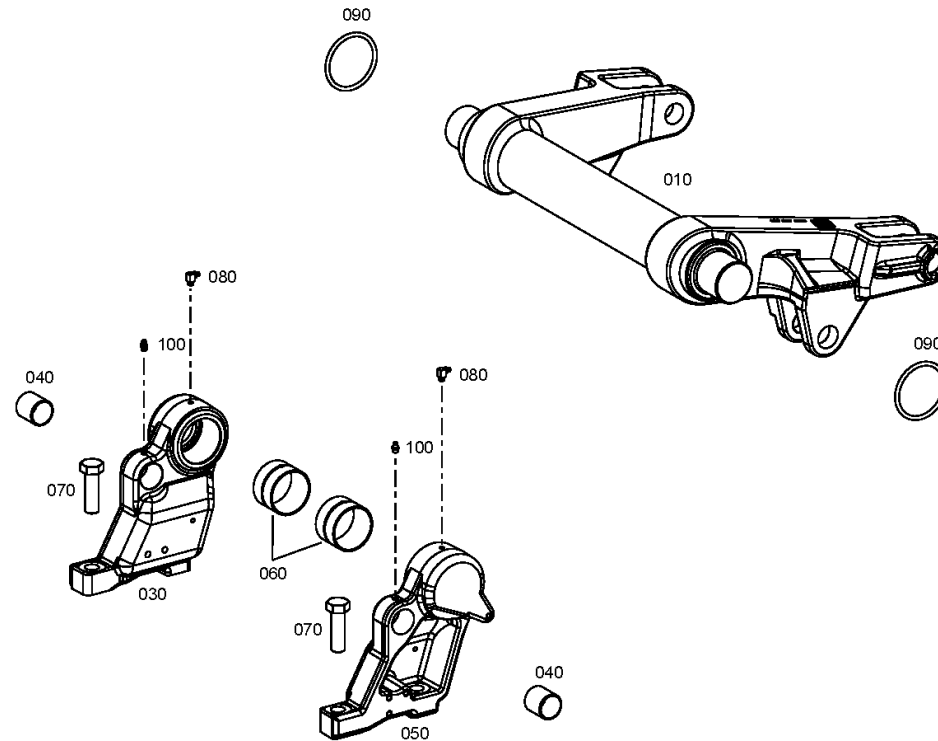
Materialnummer: 2093.009.063

Bildtafel: 209314000100

Material-Baugruppen-Nummer: 2093.140.001



T 7229 L /  
HUBWERK



# Bildtafel

Seite 1 von 1

Materialnummer: 2093.009.063

Bildtafel: 209313800200

Material-Baugruppen-Nummer: 2093.138.002



T 7229 L /  
STEUERGERAET

