



Ersatzteilkatalog

T 7232 L

Materialnummer: 2093.009.117

Tagesdatum: 08.06.2016

ZF Friedrichshafen AG
Hauptverwaltung
80038 Friedrichshafen
Deutschland

Telefon: +49 7541 77-0

Telefax: +49 7541 77-908000

www.zf.com

zuständiges Werk:
Passau

Hinweise zum Ersatzteilkatalog



Aufbau eines Ersatzteilkataloges

- Deckblatt
- Technisches Deckblatt (bei SDM Ausdruck)
- Bildtafelübersicht
- Bildtafel
- zugehörige Stückliste
- nächste Bildtafel
- zugehörige Stückliste
- ...

Bildtafel und Stückliste



Bildtafelübersicht

Bildtafel Figure	Sachnummer Product number	Benennung (Description)	Technische Info Technical info	Description (Benennung)	Menge Quantity	Einheit Unit
068.08.17	1316.170.001	AUSLEGER	WL	SHIFT TURRET	1	Stk
068.08.06	1316.170.031	DECKEL	WL*H-H *VM	COVER	1	Stk
068.08.14	1316.170.808	DECKEL	WL*AUSL+GEH*H-H*HF160N	COVER	1	Stk
08	1316.170.441	ANSCHLUSSTEILE	WL*NG-VORB*RG-SCHL*168N *BAJONETT	CONNECTING PARTS	1	Stk

eine "Lücke" bedeutet, dass es für diese Baugruppe keine eigene Bildtafel gibt
die Teile dieser Baugruppe sind auf den Bildtafeln mit derselben Mittelnummer dargestellt

1 Positionen mit Unterpositionen

Pos.	Sachnummer Product number	Benennung (Description)	Technische Info Technical info	Description (Benennung)	Menge Quantity	Einheit Unit
0370	1315.201.054	RUECKLAUFBOLZEN	KPL.16S151*SG*L= 79	REV.IDLER SHAFT	1	Stk
/0120	0631.329.293	SPANNSTIFT		SLOT. PIN	1	Stk

Positionen mit "/" sind die einzelnen Positionen einer Komplettierung
siehe Beispiel: Position 0370 enthält einen Spannstift, mit der Position /0120

2 Normteilkombinationen

Pos.	Sachnummer Product number	Benennung (Description)	Technische Info Technical info	Description (Benennung)	Menge Quantity	Einheit Unit
0630		VERSCHL.SCHR.		SCREW PLUG	1	Stk
	0636.302.067	VERSCHL.SCHR.		SCREW PLUG	1	Stk
	0634.801.249	DICHTRING	A 26 X 31	SEALING RING	1	Stk

in der Stückliste werden die Bestandteile der Normteilkombination angezeigt

3 Darstellung Positionsnummer auf der Bildtafel und in der Stückliste

01.620 - auf der Bildtafel Die 01 bezieht sich auf die Baugruppe, in der die Position sich befindet. Sie wird aus programmtechnischen Gründen in der Bildtafel angezeigt.

0620 - in der Stückliste

Pos.	Sachnummer Product number	Benennung (Description)	Technische Info Technical info	Description (Benennung)	Menge Quantity	Einheit Unit
0620	0732.040.736	DRUCKFEDER		COMPRESSION SPRING	1	Stk

4 *-Positionen

Positionen mit einem * sind optional, d.h. sie sind nicht zwingend in der Stückliste
Der folgende Hinweis ist auf den Bildtafeln abgebildet

je nach Stücklistenausführung
depending on spec. number
* suivant la nomenclature
secondo la distinta base

5 Gestrichelt dargestellte Teile

Teile, die auf einer Bildtafel gestrichelt dargestellt werden, dienen lediglich zur Orientierung der anderen Teile

Technisches Deckblatt

Seite 1 von 1

Materialnummer: 2093.009.117



T 7232 L /

Pos.-Nr.	Informationen	Anderungsnummer
	TRIEBWERKSBEZEICHNUNG: T-7230L	
	KUNDE: ATM TERRION	
	KUNDEN-NR.:	
	LIEFERUMFANG: TRIEBWERK T-7230L	
	KRIECHGANG	
	4-SPEED PTO	
	GETRENNTER OELHAUSHALT	
	TANDEMPUMPE	
	ELEKTRONISCHES STEUERGERAET: 6009 084 XXX	
	GRUNDIERUNG: TIEFSCHWARZ RAL 9005	
	GESAMT-TROCKENMASSE: 1634 KG	
	TECHNISCHE SPEZIFIKATION: 2093.700.XXX	

Bildtafel

Seite 1 von 1

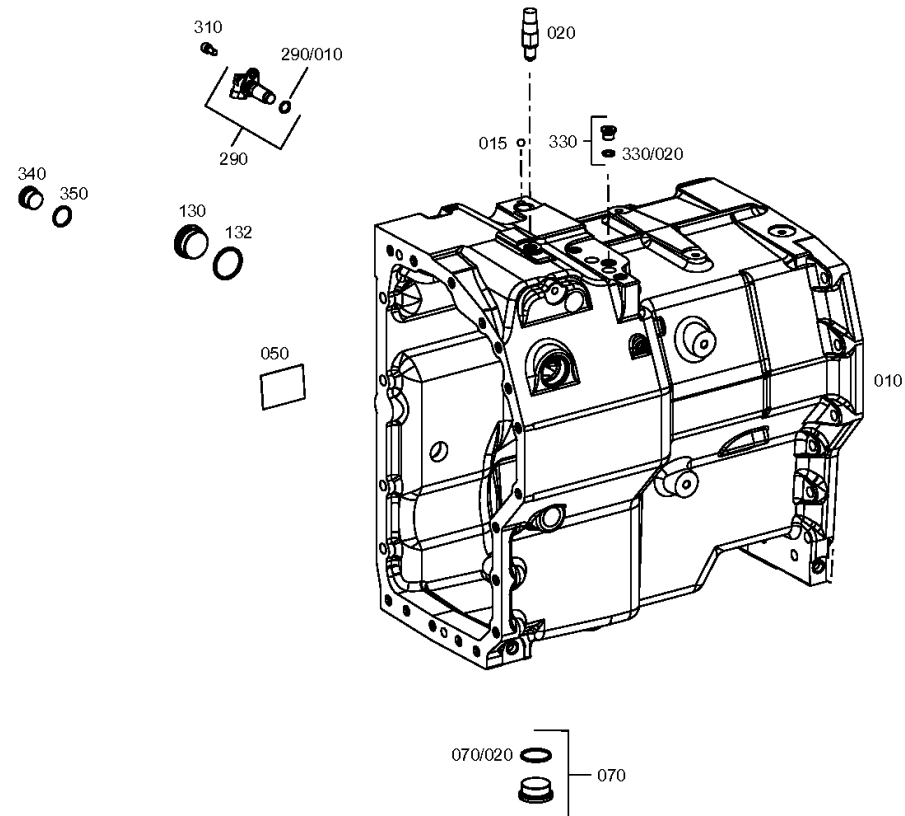
Materialnummer: 2093.009.117

Bildtafel: 209310105900

Material-Baugruppen-Nummer: 2093.101.059



T 7232 L /
GEHAEUSE



Bildtafel

Seite 1 von 1

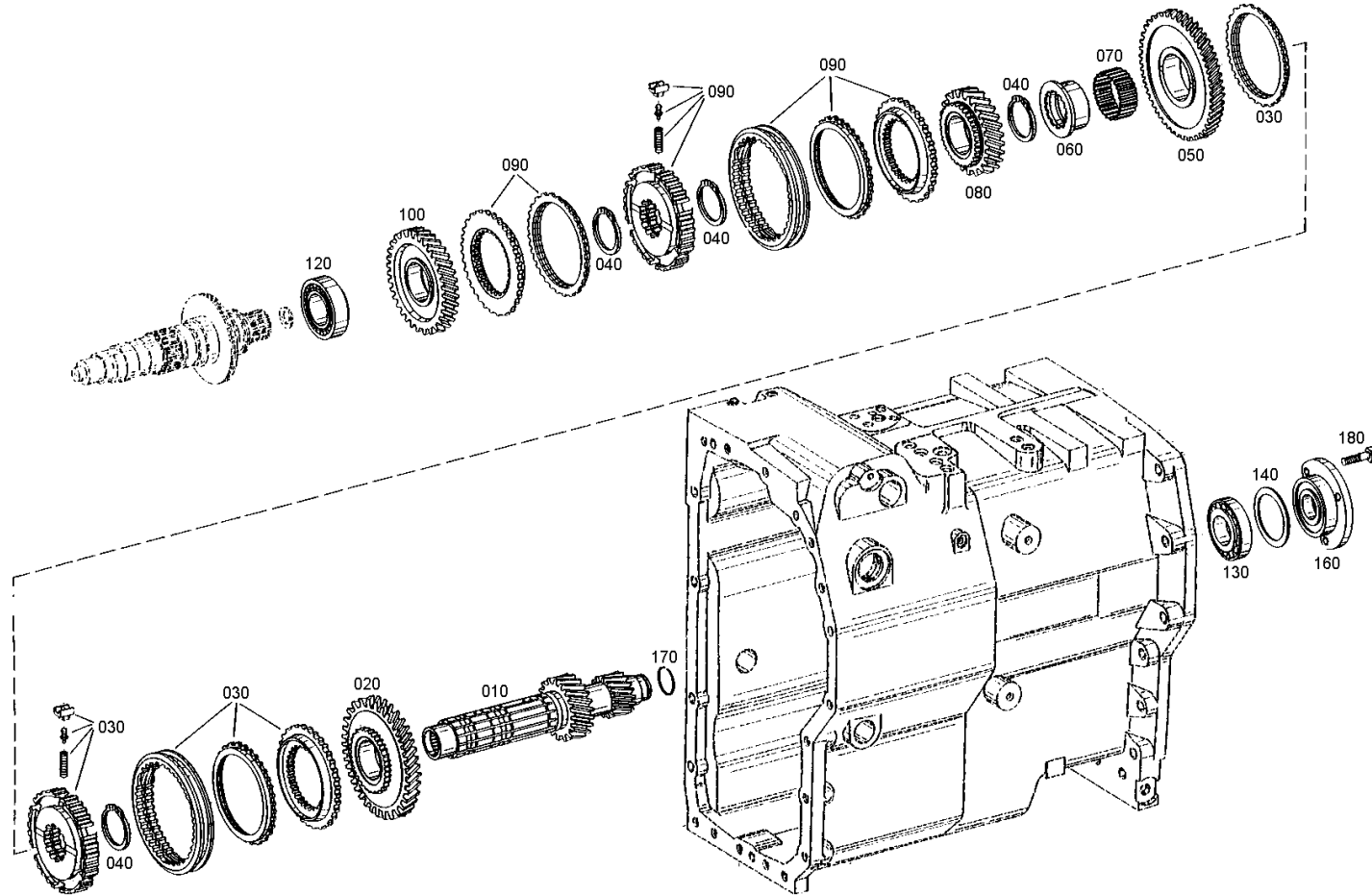
Materialnummer: 2093.009.117

Bildtafel: 209310300100

Material-Baugruppen-Nummer: 2093.103.028



T 7232 L /
VORGELEGEWELLE



Bildtafel

Seite 1 von 1

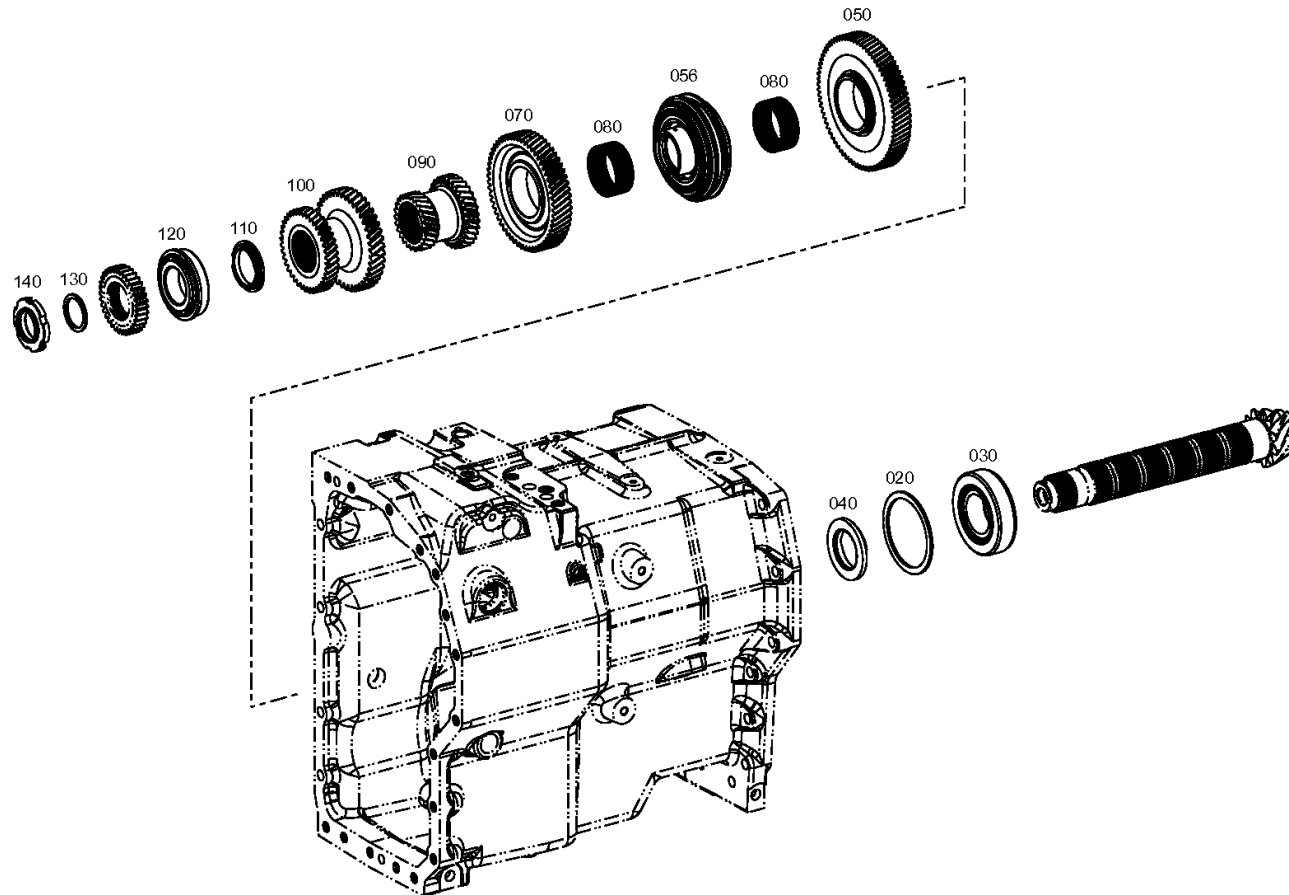
Materialnummer: 2093.009.117

Bildtafel: 209310401800

Material-Baugruppen-Nummer: 2093.104.018



T 7232 L /
HAUPTWELLE



Bildtafel

Seite 1 von 1

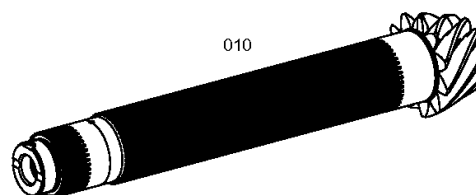
Materialnummer: 2093.009.117

Bildtafel: 209310441100

Material-Baugruppen-Nummer: 2093.104.411



T 7232 L /
HAUPTWELLE



Bildtafel

Seite 1 von 1

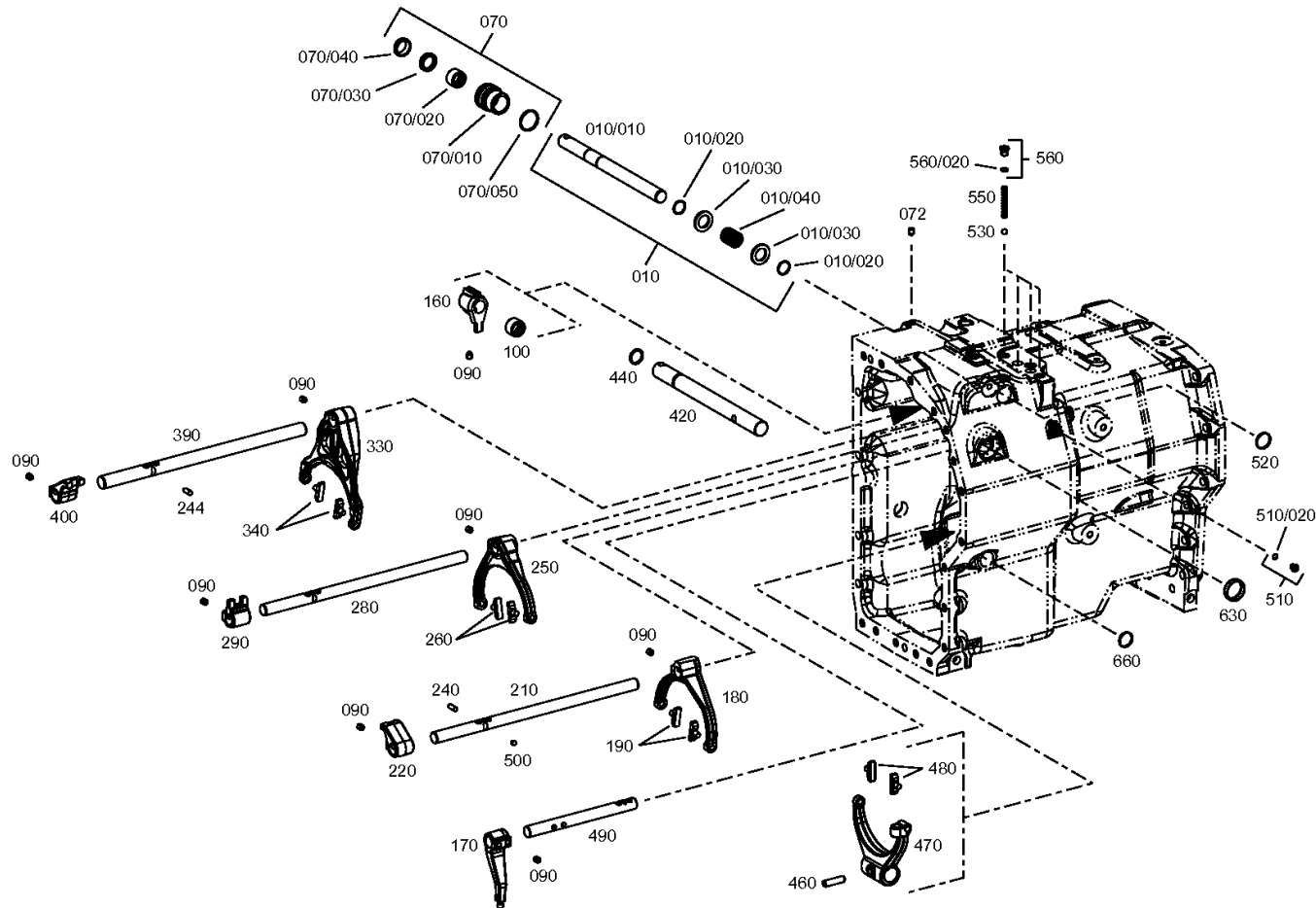
Materialnummer: 2093.009.117

Bildtafel: 209310603600

Material-Baugruppen-Nummer: 2093.106.036



T 7232 L /
SCHALTUNG



Bildtafel

Seite 1 von 1

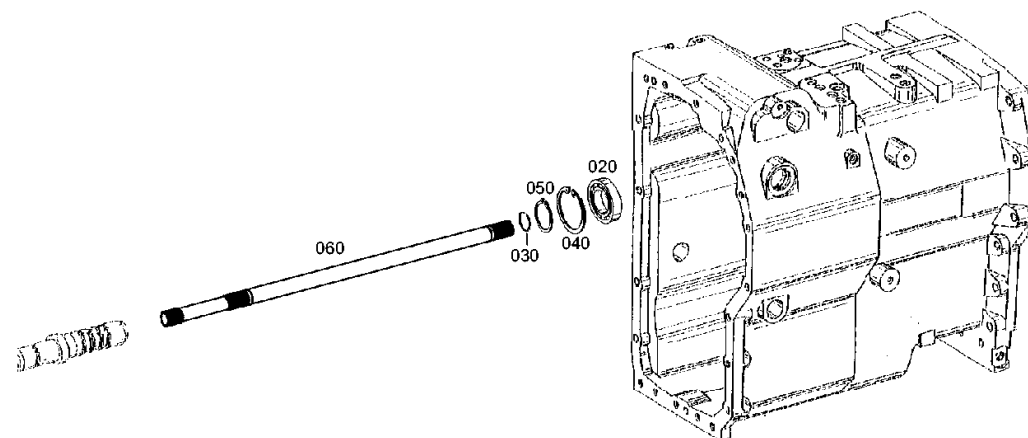
Materialnummer: 2093.009.117

Bildtafel: 209311000300

Material-Baugruppen-Nummer: 2093.110.003



T 7232 L /
ZAPFWELLE



Bildtafel

Seite 1 von 1

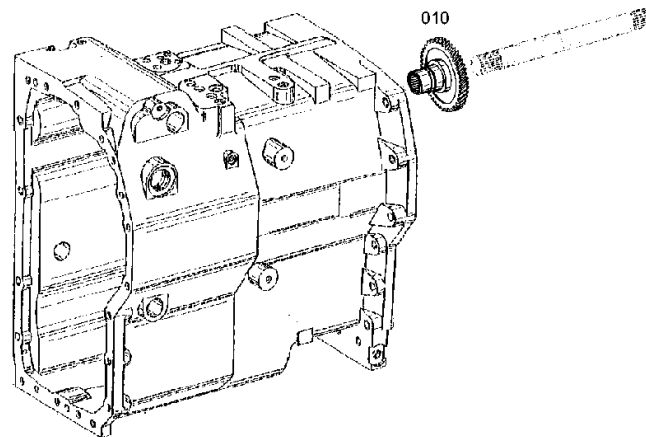
Materialnummer: 2093.009.117

Bildtafel: 209311040300

Material-Baugruppen-Nummer: 2093.110.403



T 7232 L /
ZAPFWELLE



Bildtafel

Seite 1 von 1

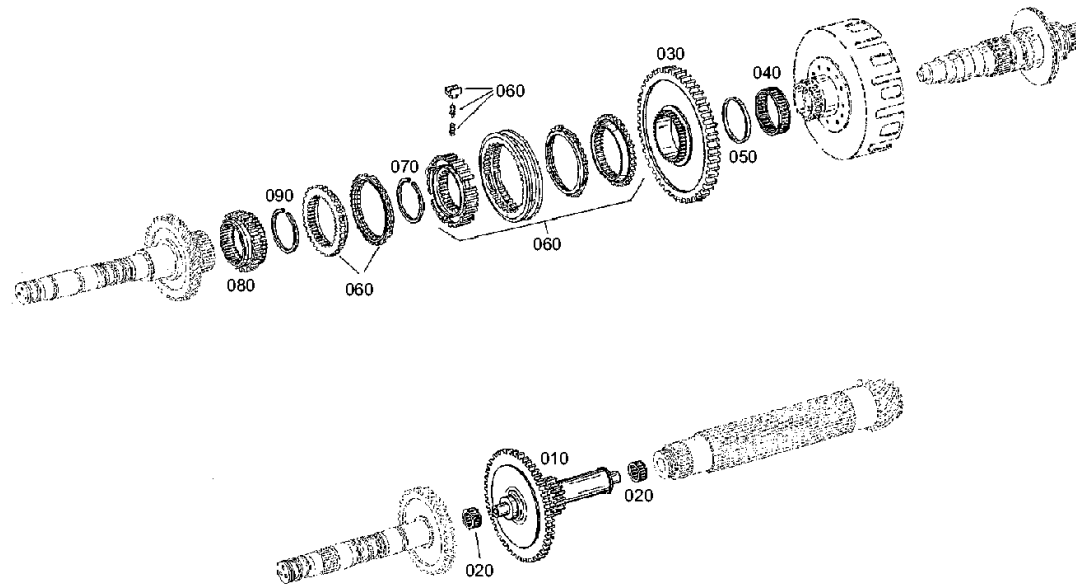
Materialnummer: 2093.009.117

Bildtafel: 209311401000

Material-Baugruppen-Nummer: 2093.114.010



T 7232 L /
KRIECHGANG



Bildtafel

Seite 1 von 1

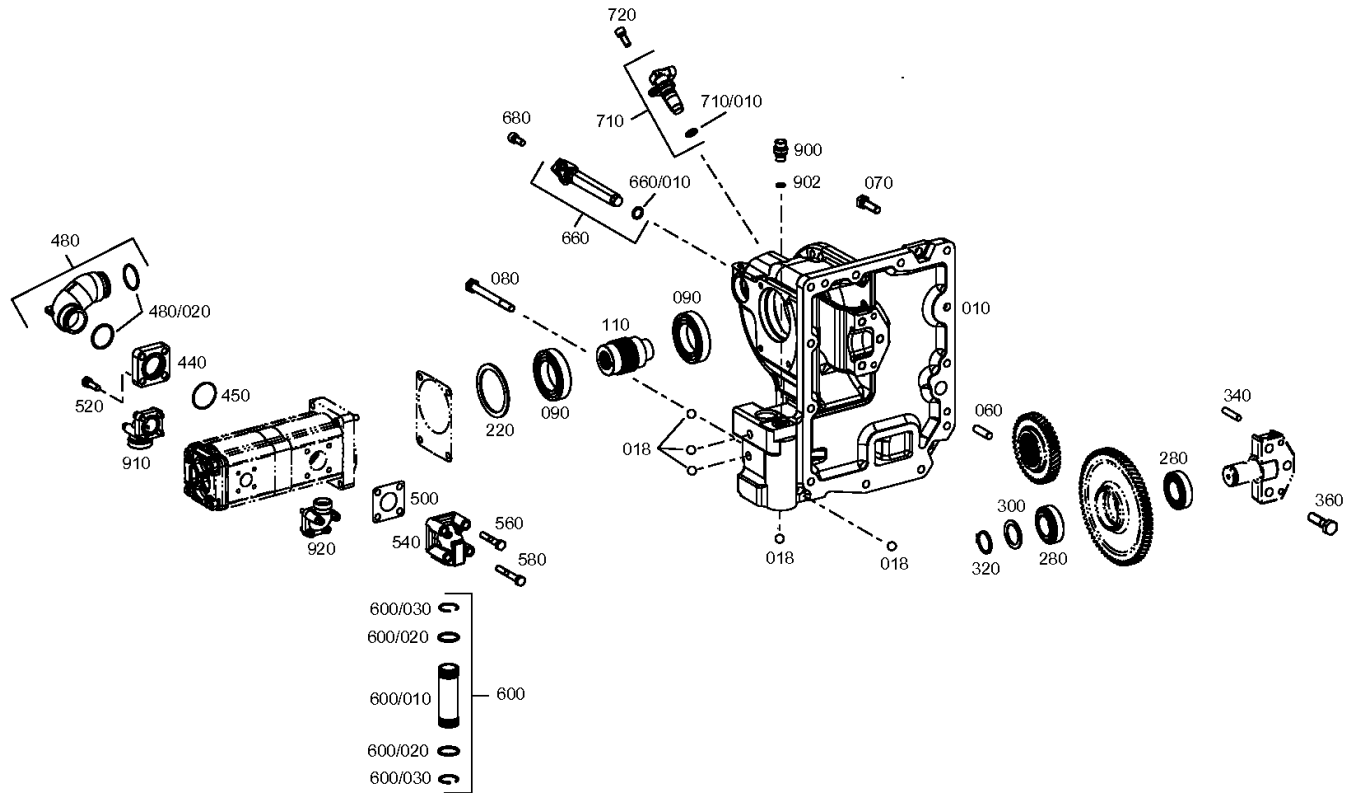
Materialnummer: 2093.009.117

Bildtafel: 209312201900

Material-Baugruppen-Nummer: 2093.122.019



T 7232 L /
PUMPENANTRIEB



Bildtafel

Seite 1 von 1

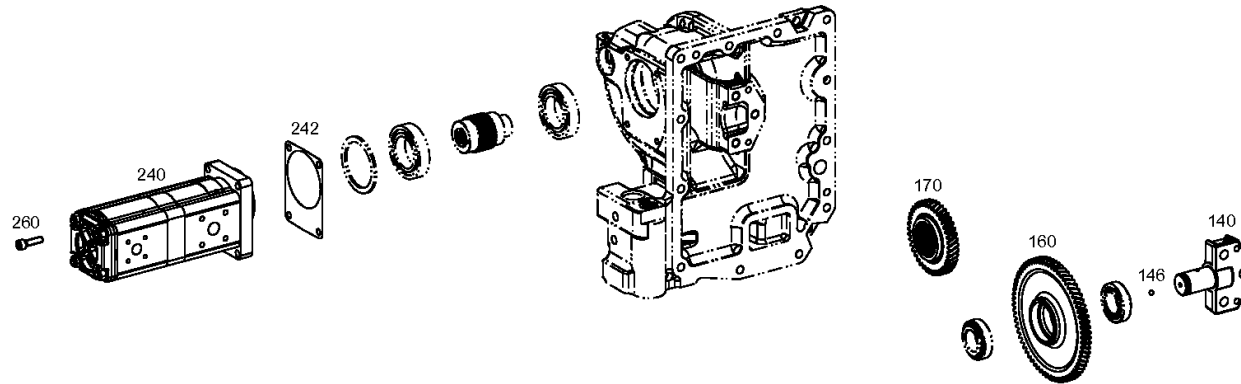
Materialnummer: 2093.009.117

Bildtafel: 209312241300

Material-Baugruppen-Nummer: 2093.122.413



T 7232 L /
PUMPENANTRIEB



Bildtafel

Seite 1 von 1

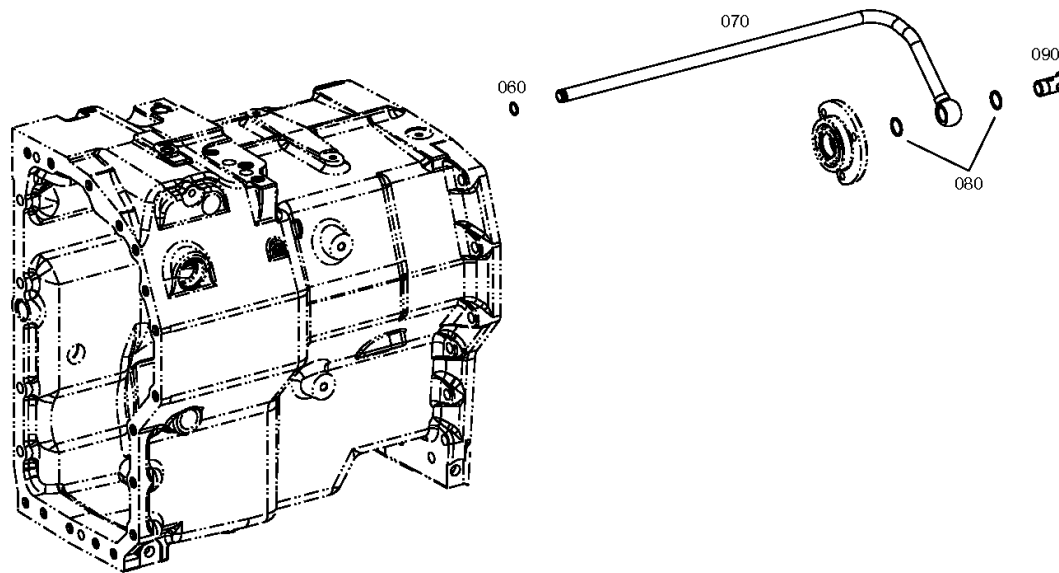
Materialnummer: 2093.009.117

Bildtafel: 209313600600

Material-Baugruppen-Nummer: 2093.136.006



T 7232 L /
OELVERSORGUNG



Bildtafel

Seite 1 von 2

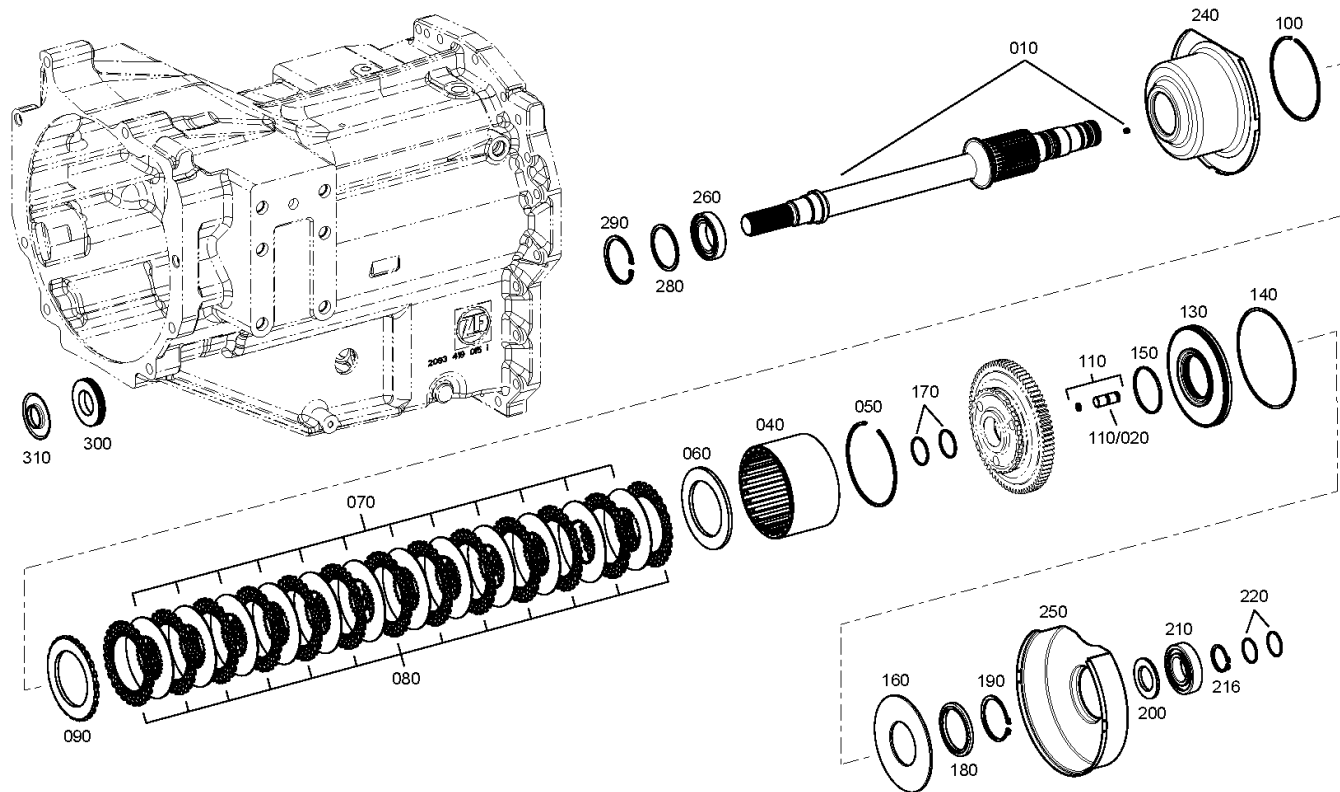
Materialnummer: 2093.009.117

Bildtafel: 209314601500

Material-Baugruppen-Nummer: 2093.146.015



T 7232 L /
VORDERRADANTR.



Bildtafel

Seite 2 von 2

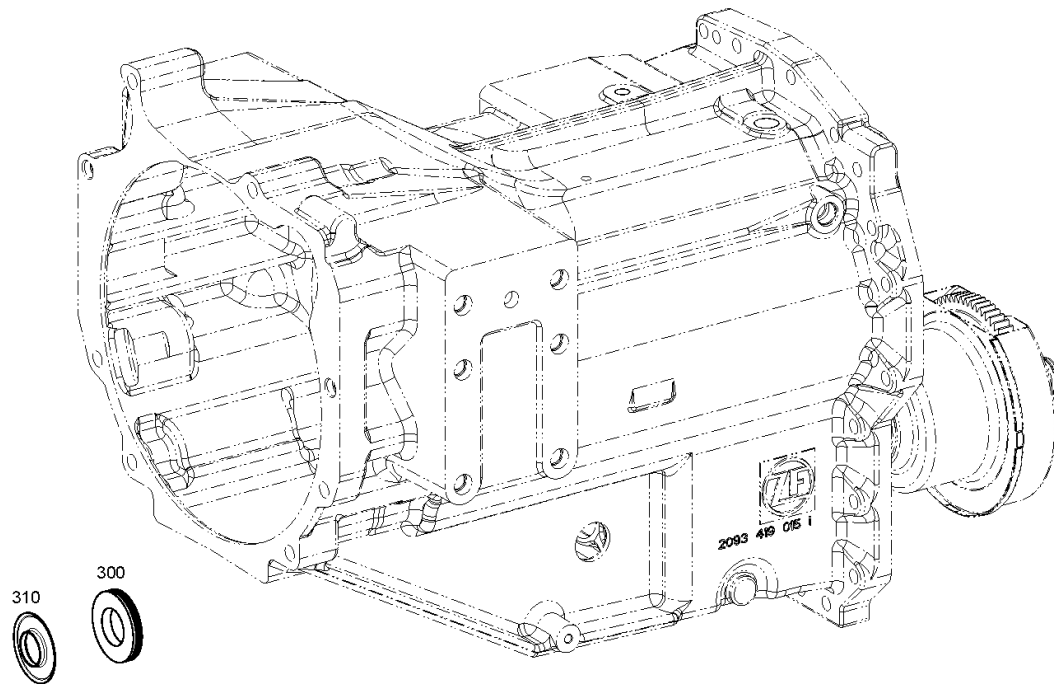
Materialnummer: 2093.009.117

Bildtafel: 209314601580

Material-Baugruppen-Nummer: 2093.146.015



T 7232 L /
VORDERRADANTR.



Bildtafel

Seite 1 von 1

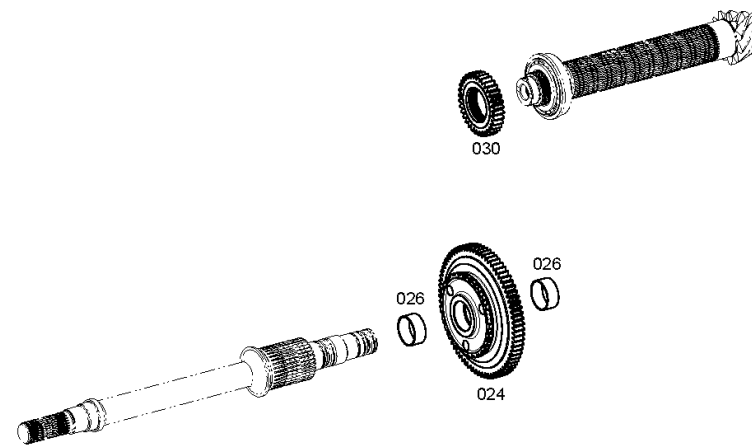
Materialnummer: 2093.009.117

Bildtafel: 209314642000

Material-Baugruppen-Nummer: 2093.146.420



T 7232 L /
VORDERRADANTR.



Bildtafel

Seite 1 von 1

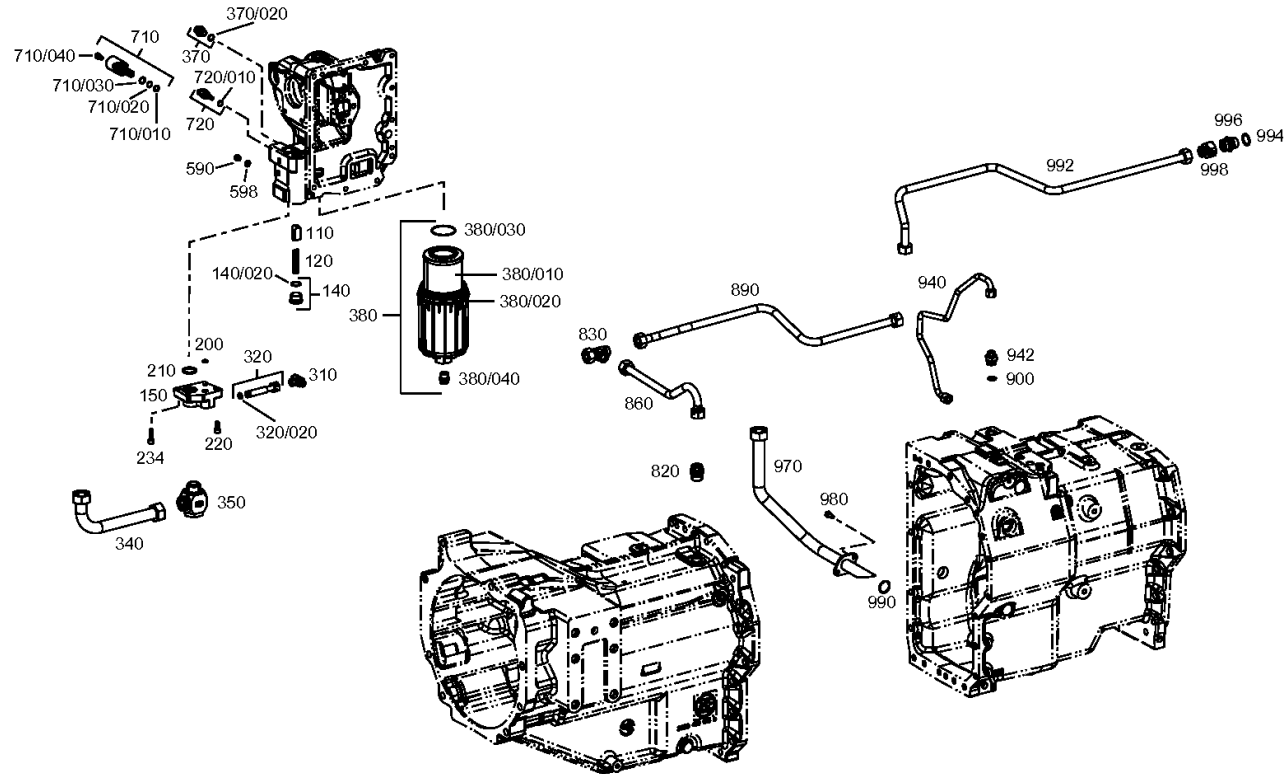
Materialnummer: 2093.009.117

Bildtafel: 209314705700

Material-Baugruppen-Nummer: 2093.147.057



T 7232 L /
OELVERSORGUNG



Bildtafel

Seite 1 von 1

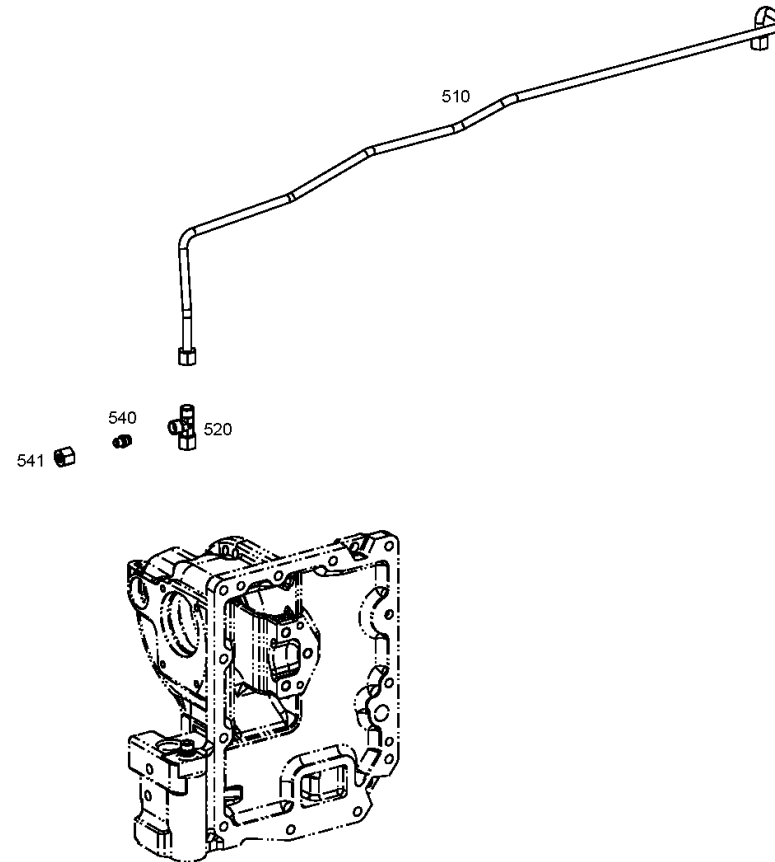
Materialnummer: 2093.009.117

Bildtafel: 209314741000

Material-Baugruppen-Nummer: 2093.147.410



T 7232 L /
OELVERSORGUNG



Bildtafel

Seite 1 von 1

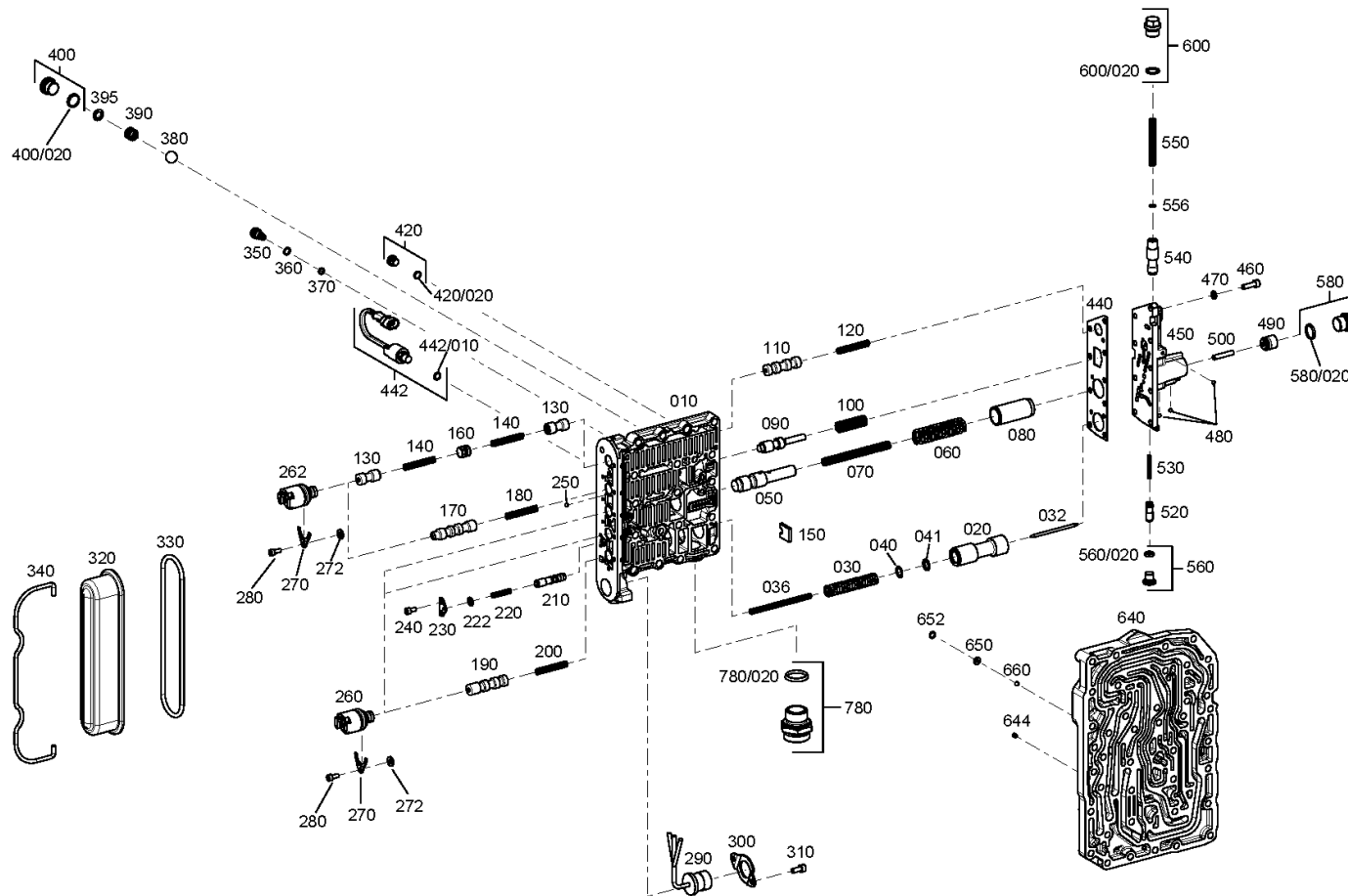
Materialnummer: 2093.009.117

Bildtafel: 209315201900

Material-Baugruppen-Nummer: 2093.152.019



T 7232 L /
HYDR.SCHALTUNG



Bildtafel

Seite 1 von 1

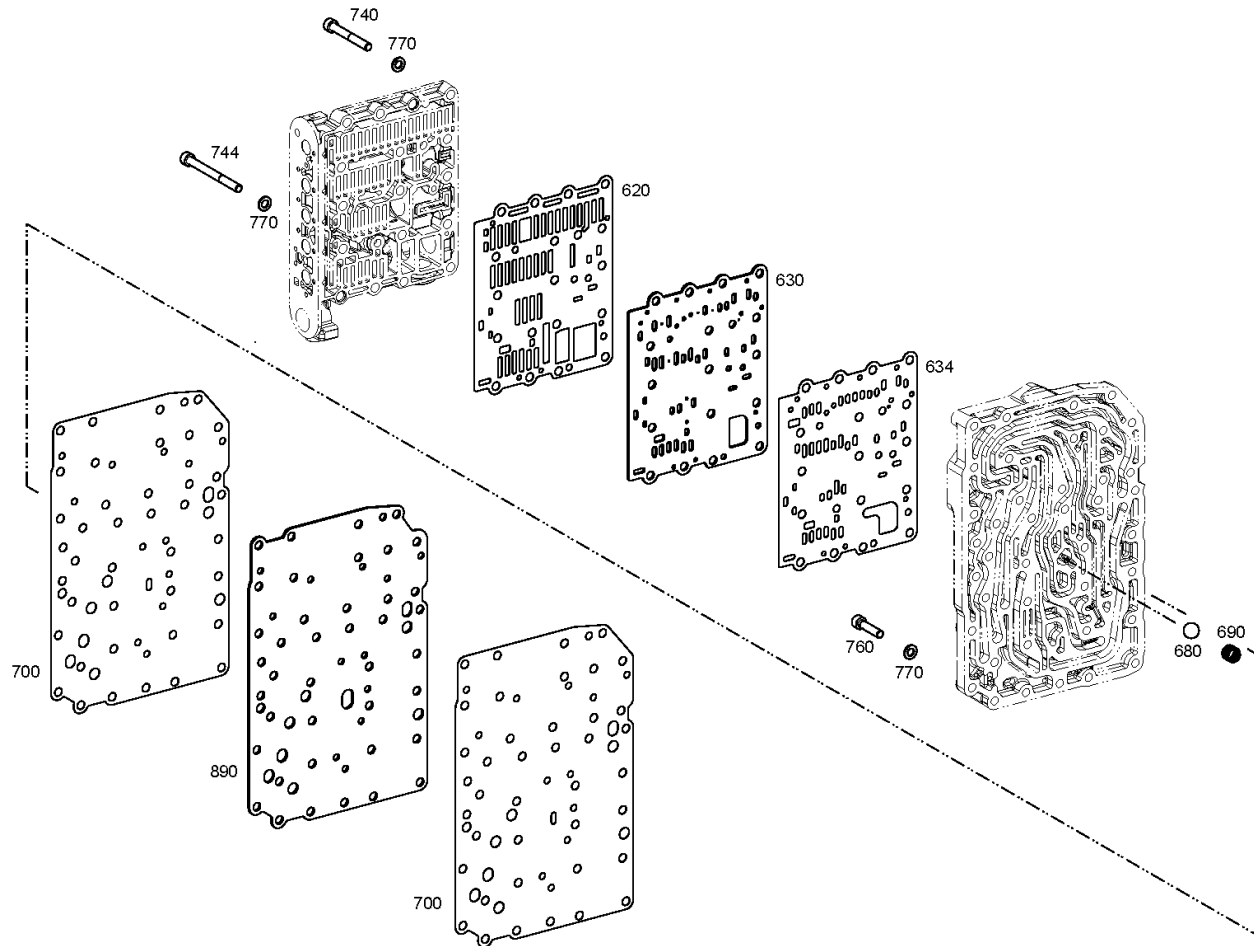
Materialnummer: 2093.009.117

Bildtafel: 209315240000

Material-Baugruppen-Nummer: 2093.152.400



T 7232 L /
HYDR.SCHALTUNG



Bildtafel

Seite 1 von 1

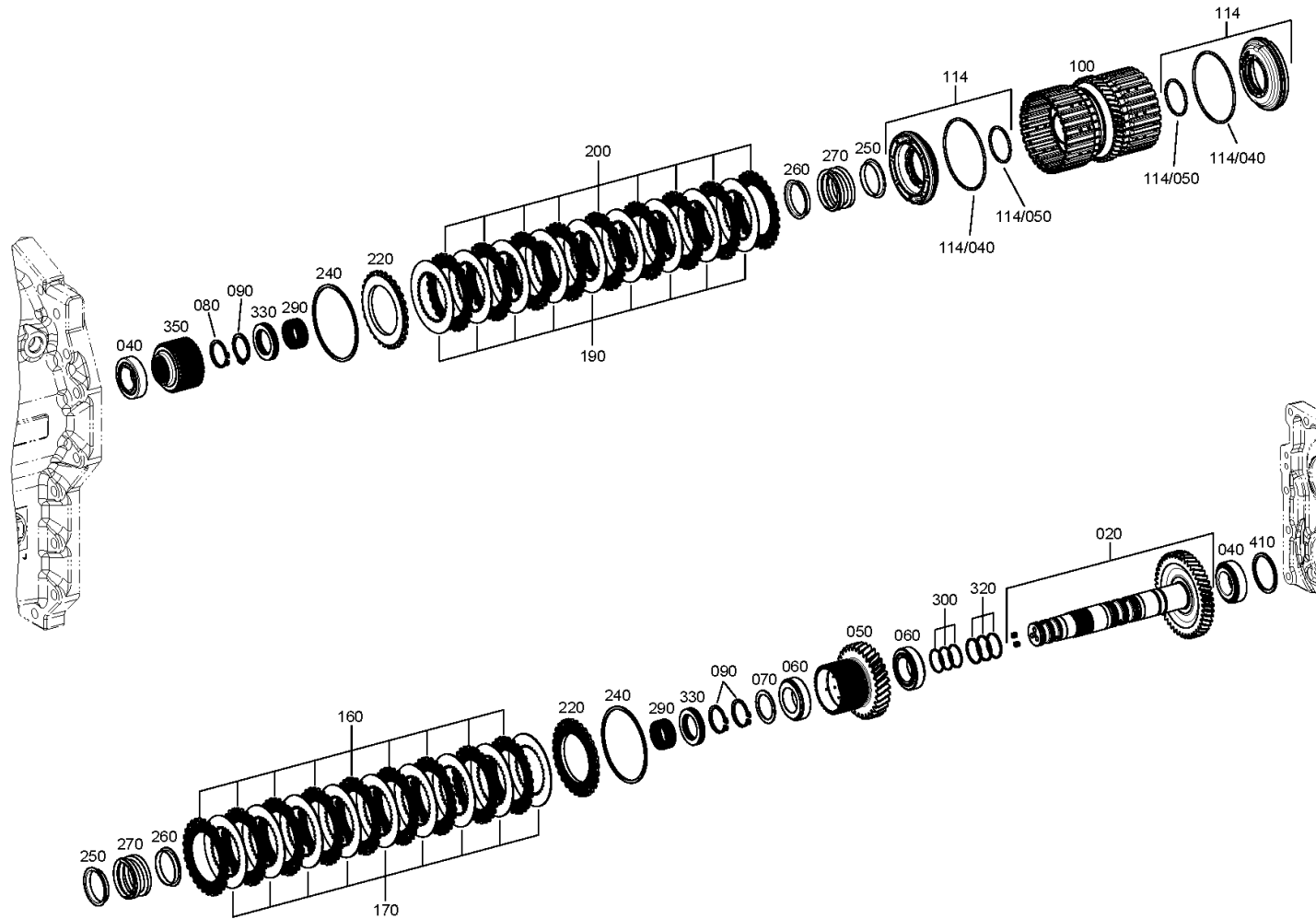
Materialnummer: 2093.009.117

Bildtafel: 209315902400

Material-Baugruppen-Nummer: 2093.159.024



T 7232 L /
LASTSCHALTGR



Bildtafel

Seite 1 von 2

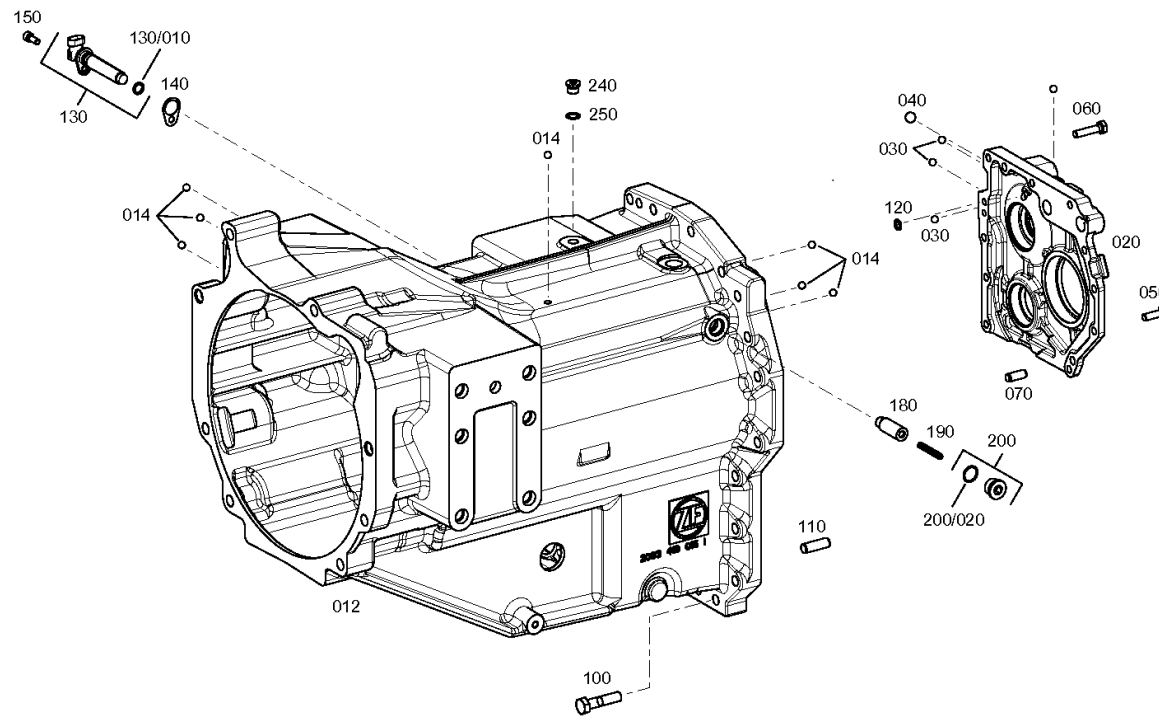
Materialnummer: 2093.009.117

Bildtafel: 209316002400

Material-Baugruppen-Nummer: 2093.160.024



T 7232 L /
GEHAEUSE



Bildtafel

Seite 2 von 2

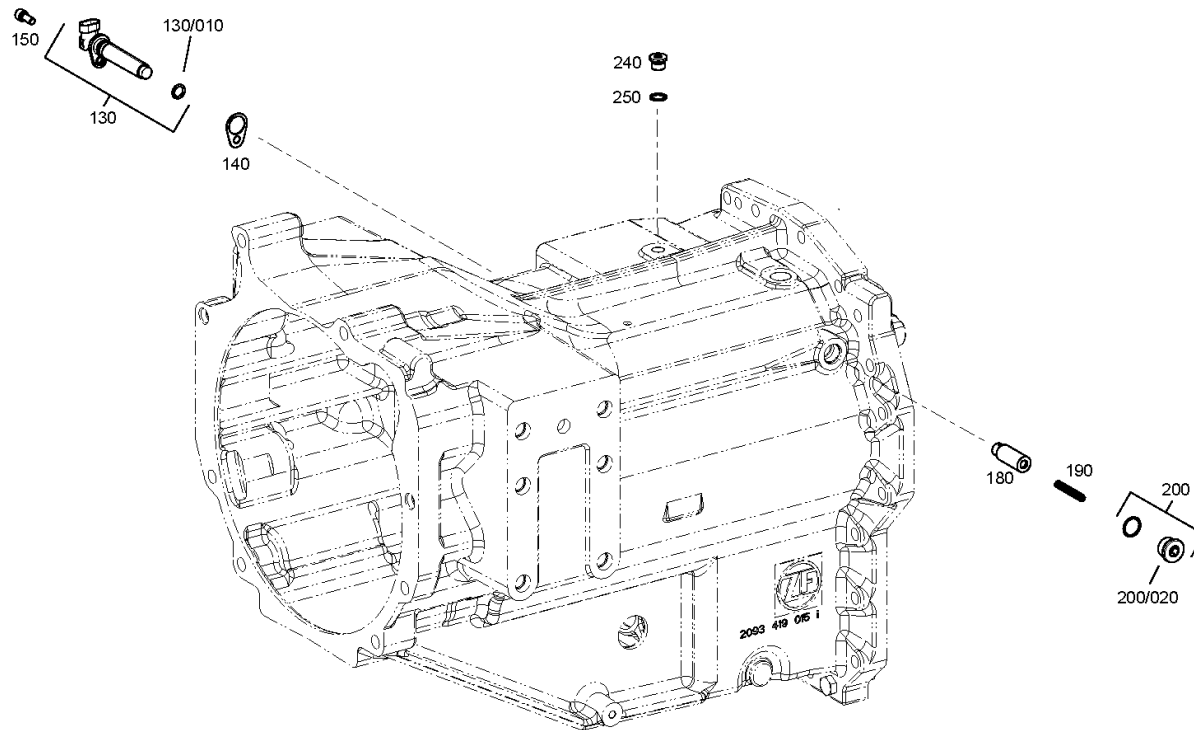
Materialnummer: 2093.009.117

Bildtafel: 209316002480

Material-Baugruppen-Nummer: 2093.160.024



T 7232 L /
GEHAEUSE



Bildtafel

Seite 1 von 2

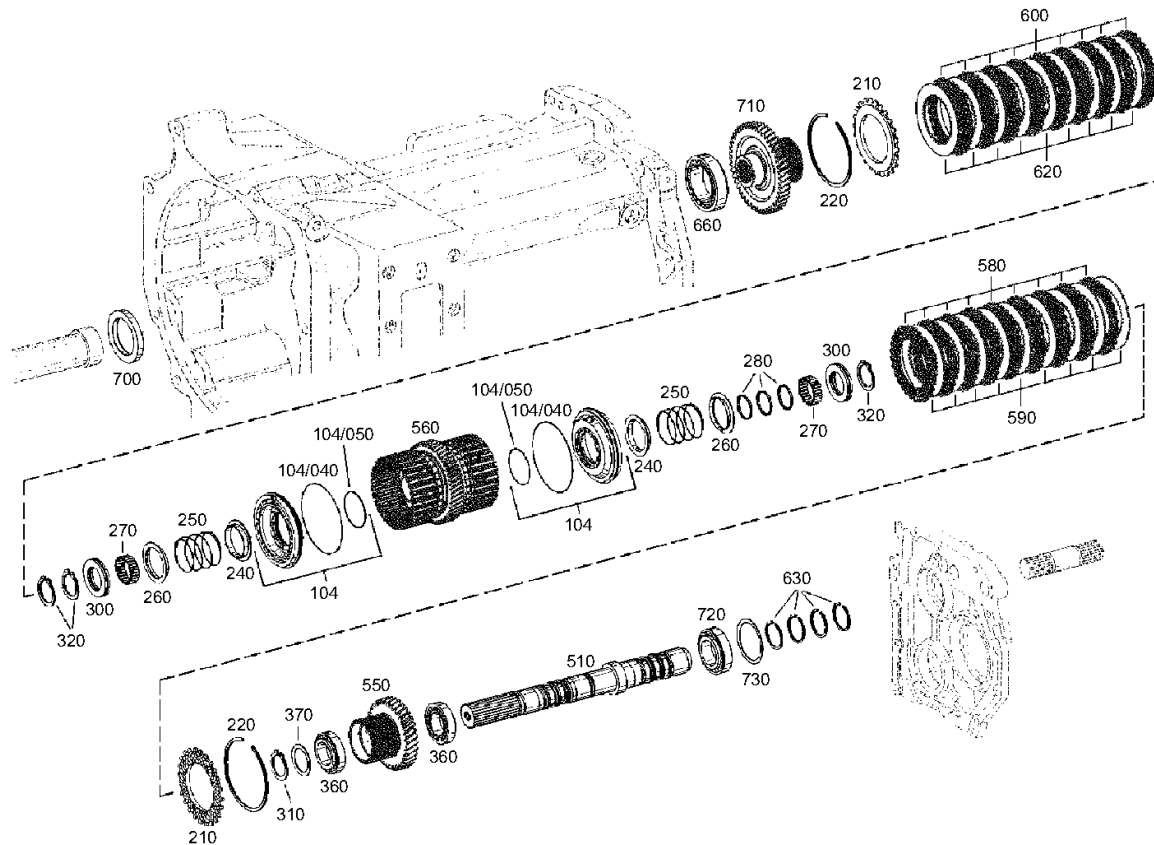
Materialnummer: 2093.009.117

Bildtafel: 209316804501

Material-Baugruppen-Nummer: 2093.168.045



T 7232 L /
SPLIT-GRUPPE



Bildtafel

Seite 2 von 2

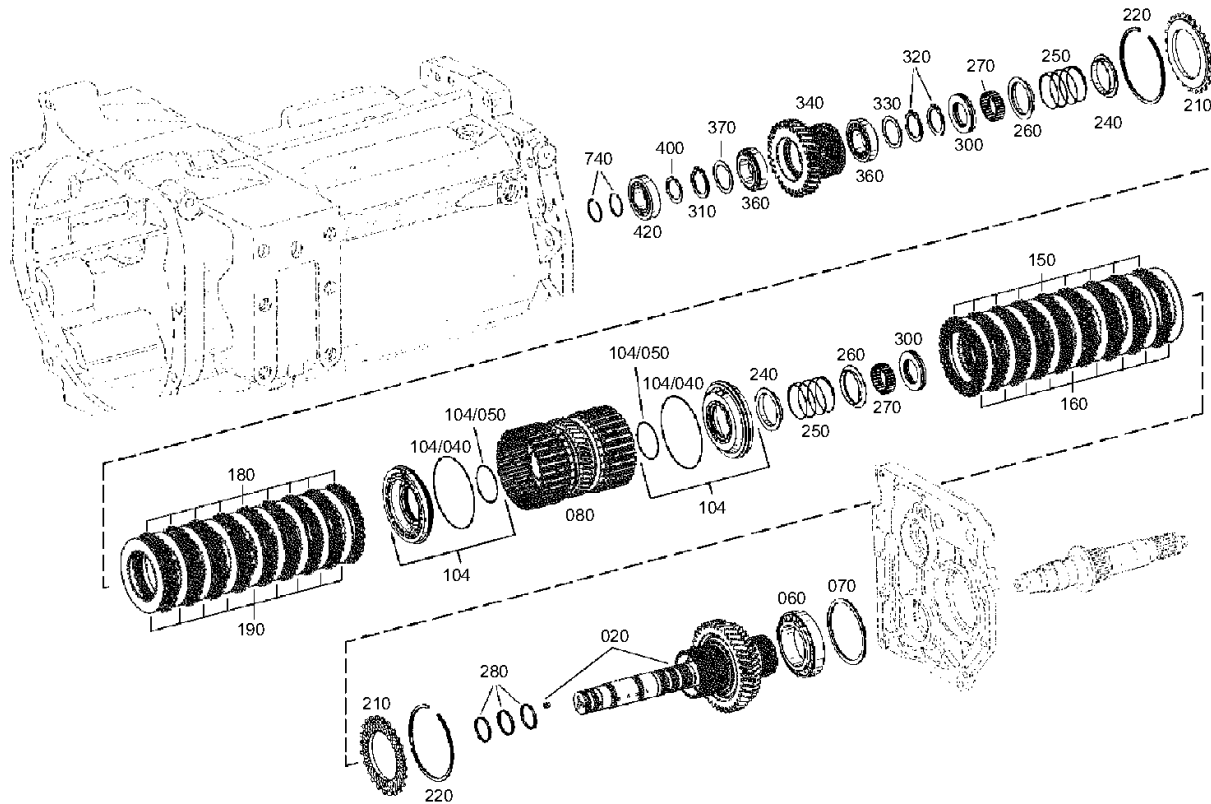
Materialnummer: 2093.009.117

Bildtafel: 209316804502

Material-Baugruppen-Nummer: 2093.168.045



T 7232 L /
SPLIT-GRUPPE



Bildtafel

Seite 1 von 2

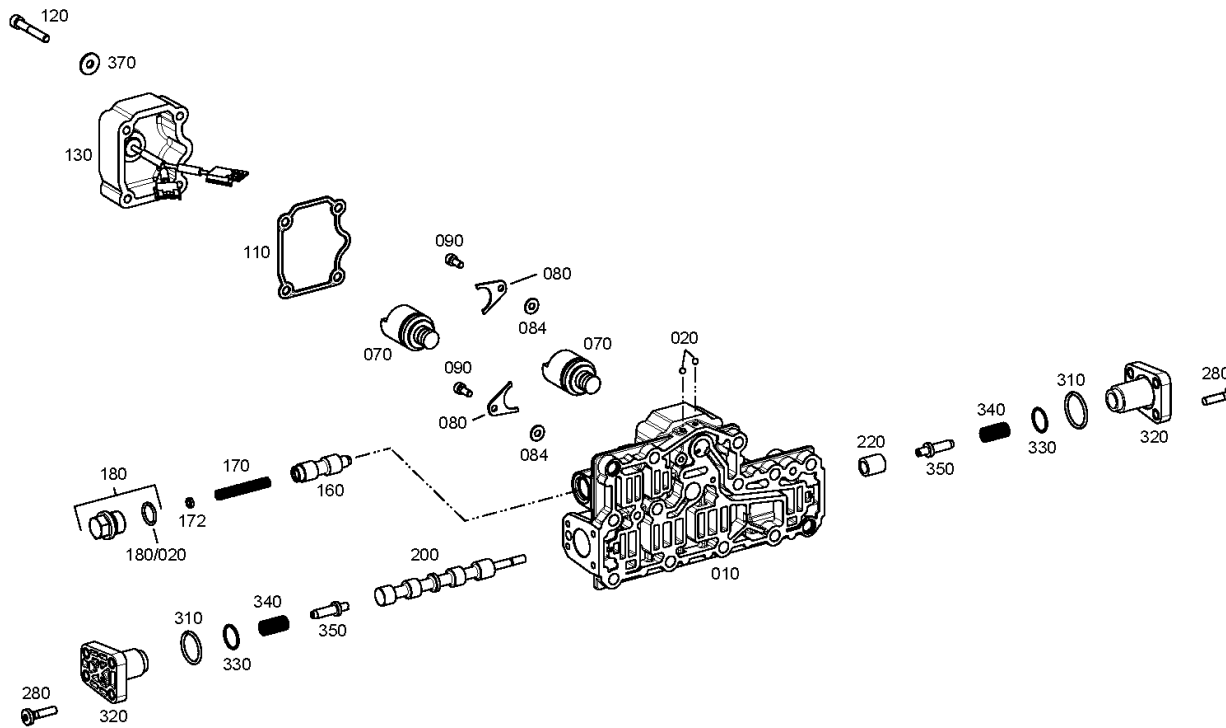
Materialnummer: 2093.009.117

Bildtafel: 209317701000

Material-Baugruppen-Nummer: 2093.177.010



T 7232 L /
HYDR.STEUERUNG



Bildtafel

Seite 2 von 2

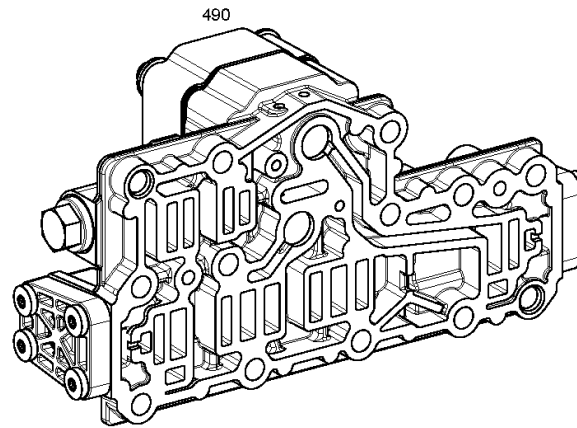
Materialnummer: 2093.009.117

Bildtafel: 209317701080

Material-Baugruppen-Nummer: 2093.177.010



T 7232 L /
HYDR.STEUERUNG



Bildtafel

Seite 1 von 1

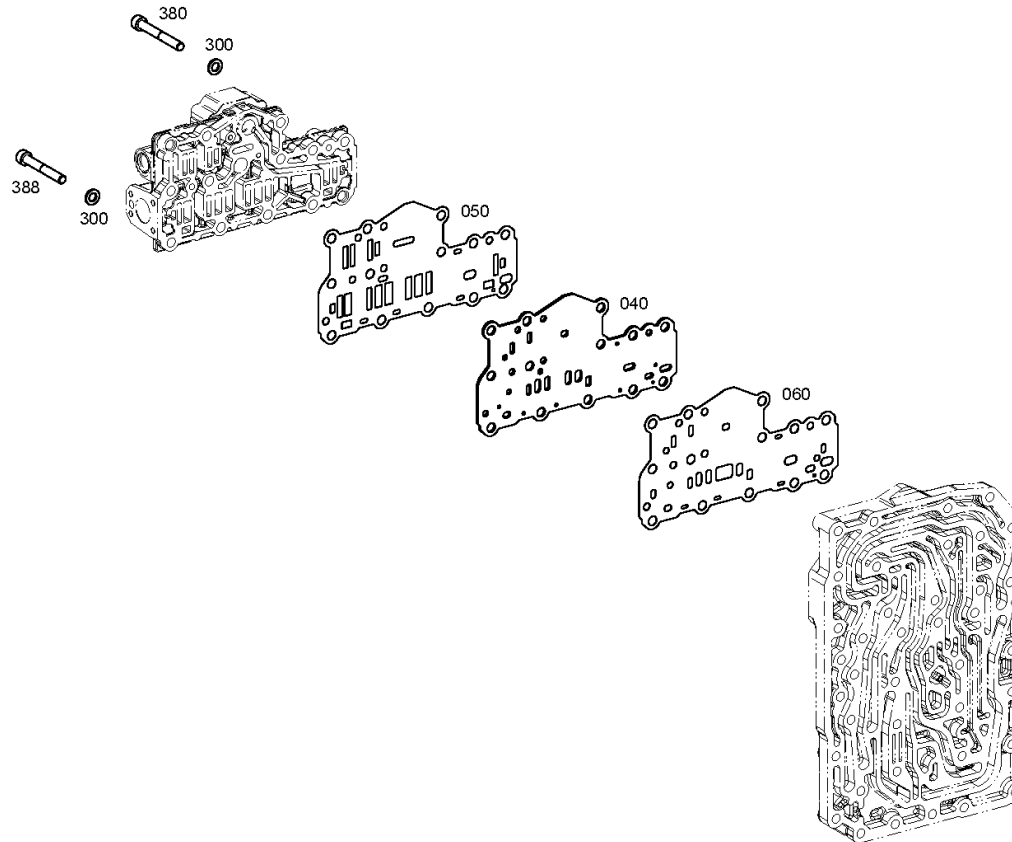
Materialnummer: 2093.009.117

Bildtafel: 209317740000

Material-Baugruppen-Nummer: 2093.177.400



T 7232 L /
HYDR.SCHALTUNG



Bildtafel

Seite 1 von 1

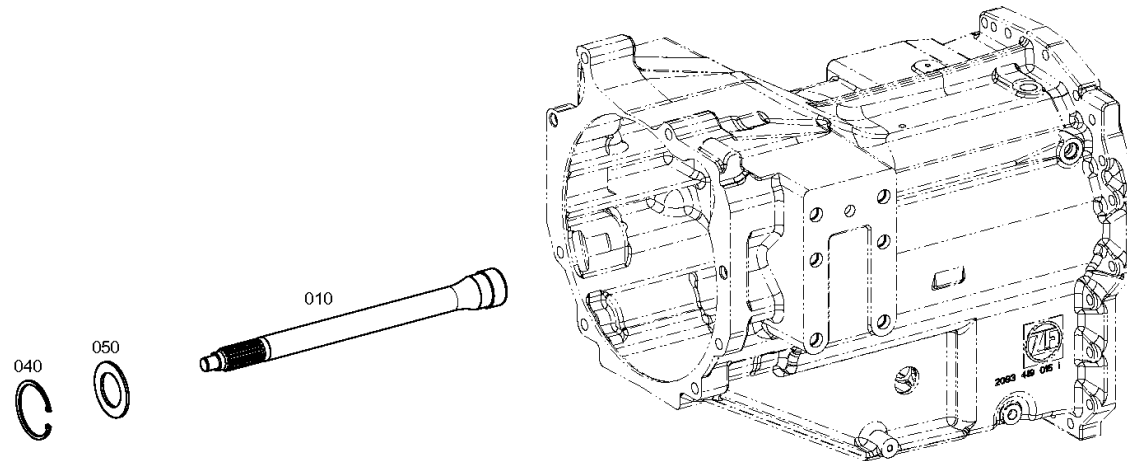
Materialnummer: 2093.009.117

Bildtafel: 209314901000

Material-Baugruppen-Nummer: 2093.149.010



T 7232 L /
EINGANGSWELLE



Bildtafel

Seite 1 von 2

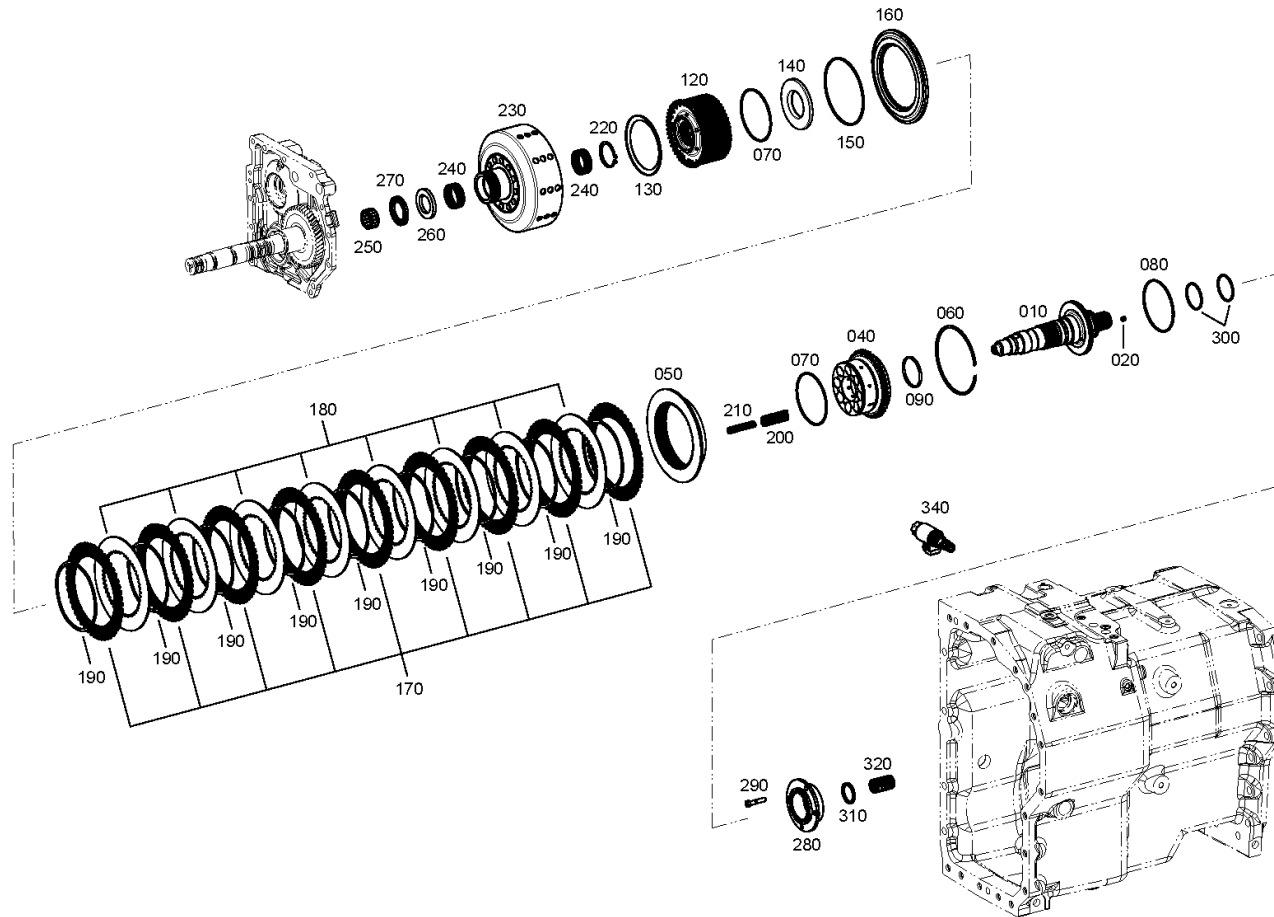
Materialnummer: 2093.009.117

Bildtafel: 209317100600

Material-Baugruppen-Nummer: 2093.171.006



T 7232 L /
HAUPTKUPPLUNG



Bildtafel

Seite 2 von 2

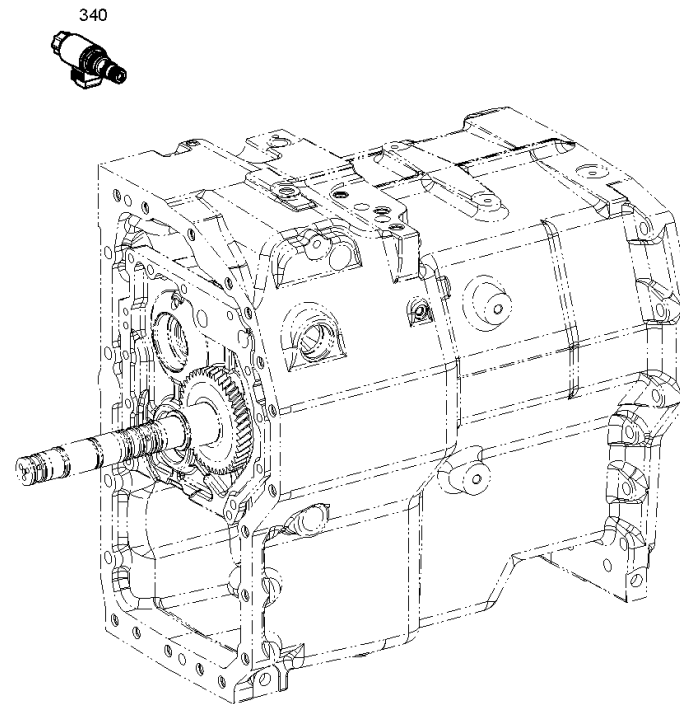
Materialnummer: 2093.009.117

Bildtafel: 209317100680

Material-Baugruppen-Nummer: 2093.171.006



T 7232 L /
HAUPTKUPPLUNG



Bildtafel

Seite 1 von 1

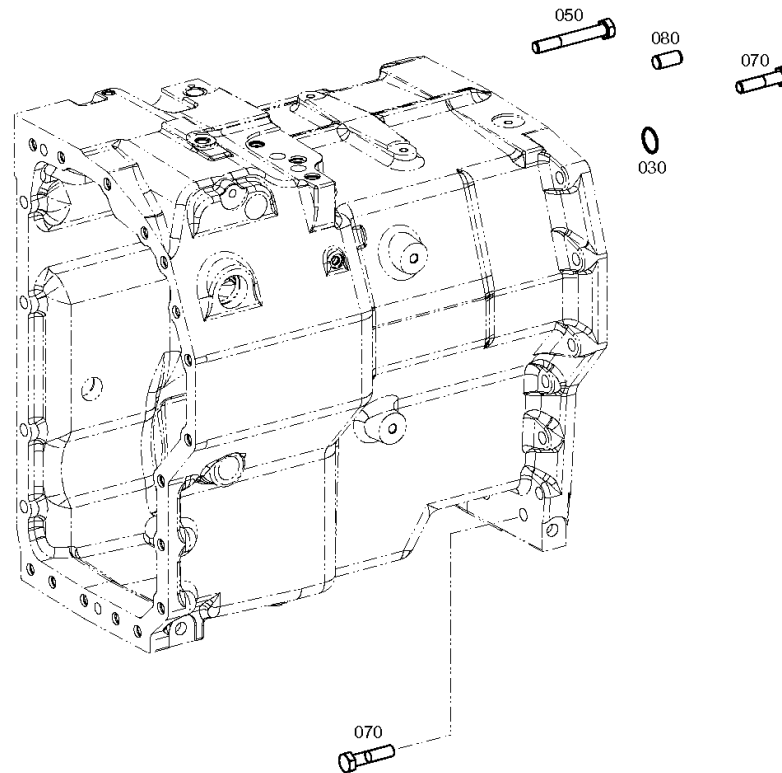
Materialnummer: 2093.009.117

Bildtafel: 209319101100

Material-Baugruppen-Nummer: 2093.191.011



T 7232 L /
ANBAUTEILE



Bildtafel

Seite 1 von 1

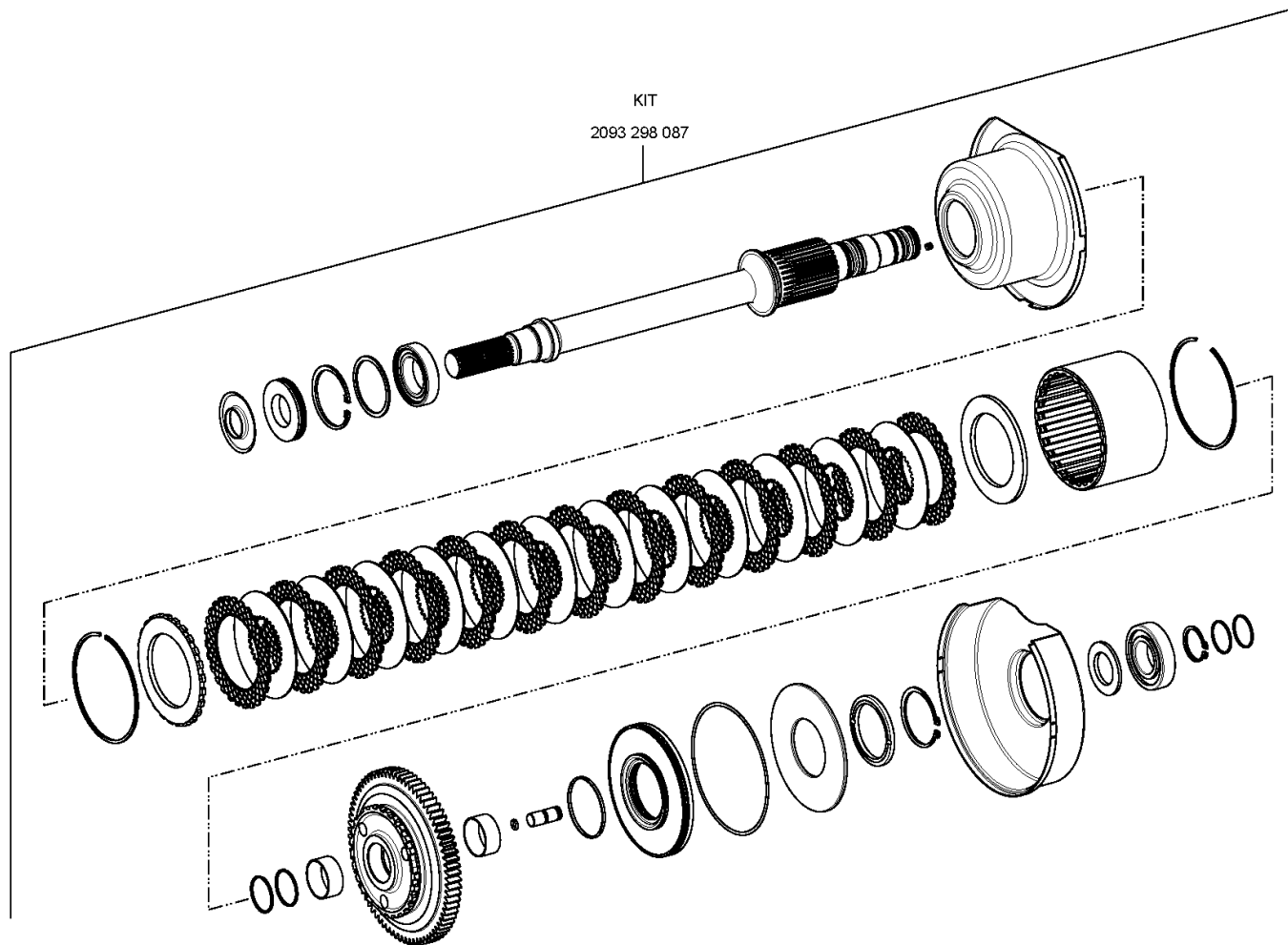
Materialnummer: 2093.009.117

Bildtafel: 209329808700

Material-Baugruppen-Nummer: 2093.298.087



T 7232 L /
VORDERRADANTRIEB



Bildtafel

Seite 1 von 1

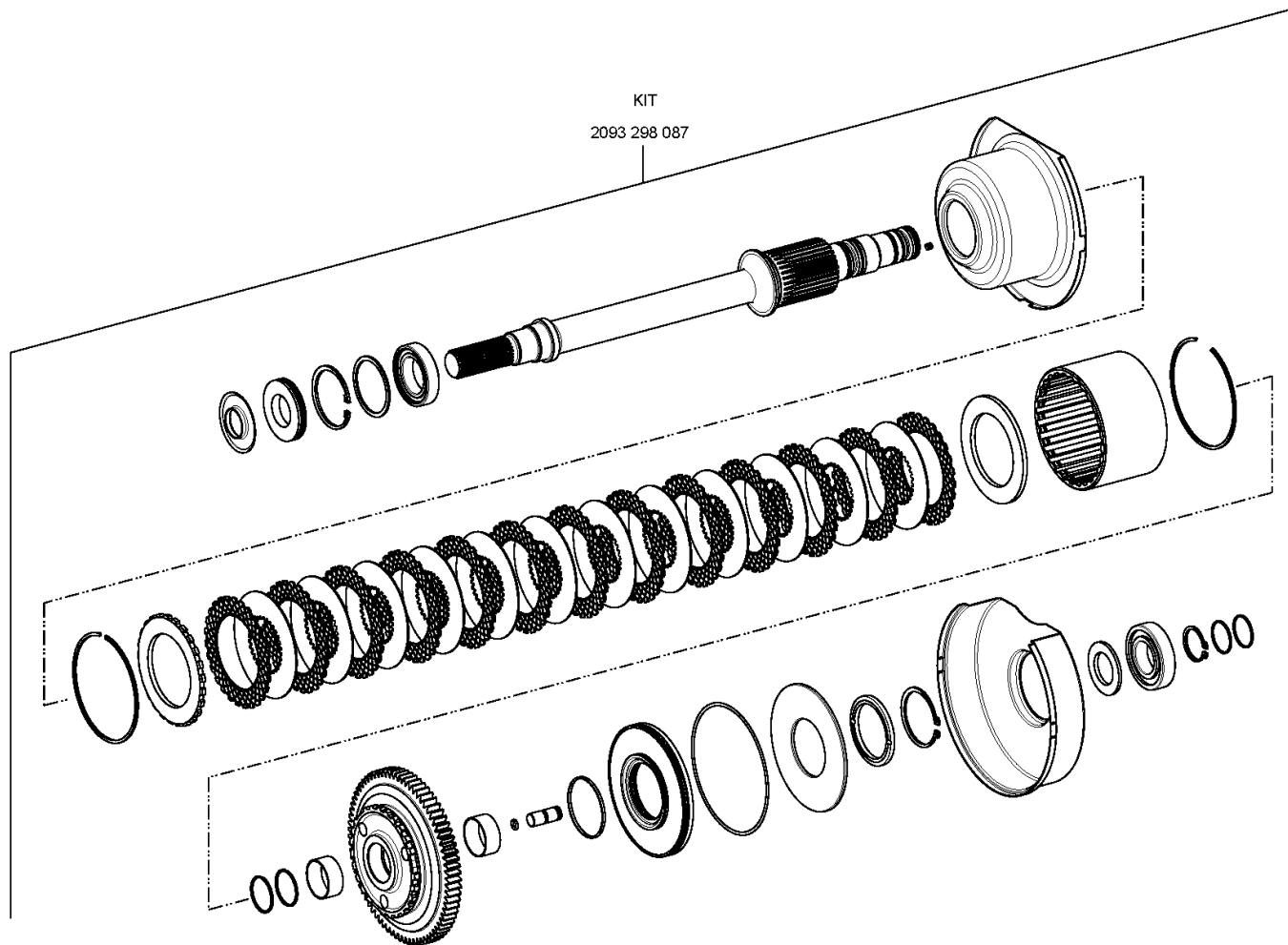
Materialnummer: 2093.009.117

Bildtafel: 209329808700

Material-Baugruppen-Nummer: 2093.298.087



T 7232 L /
VORDERRADANTRIEB



Bildtafel

Seite 1 von 2

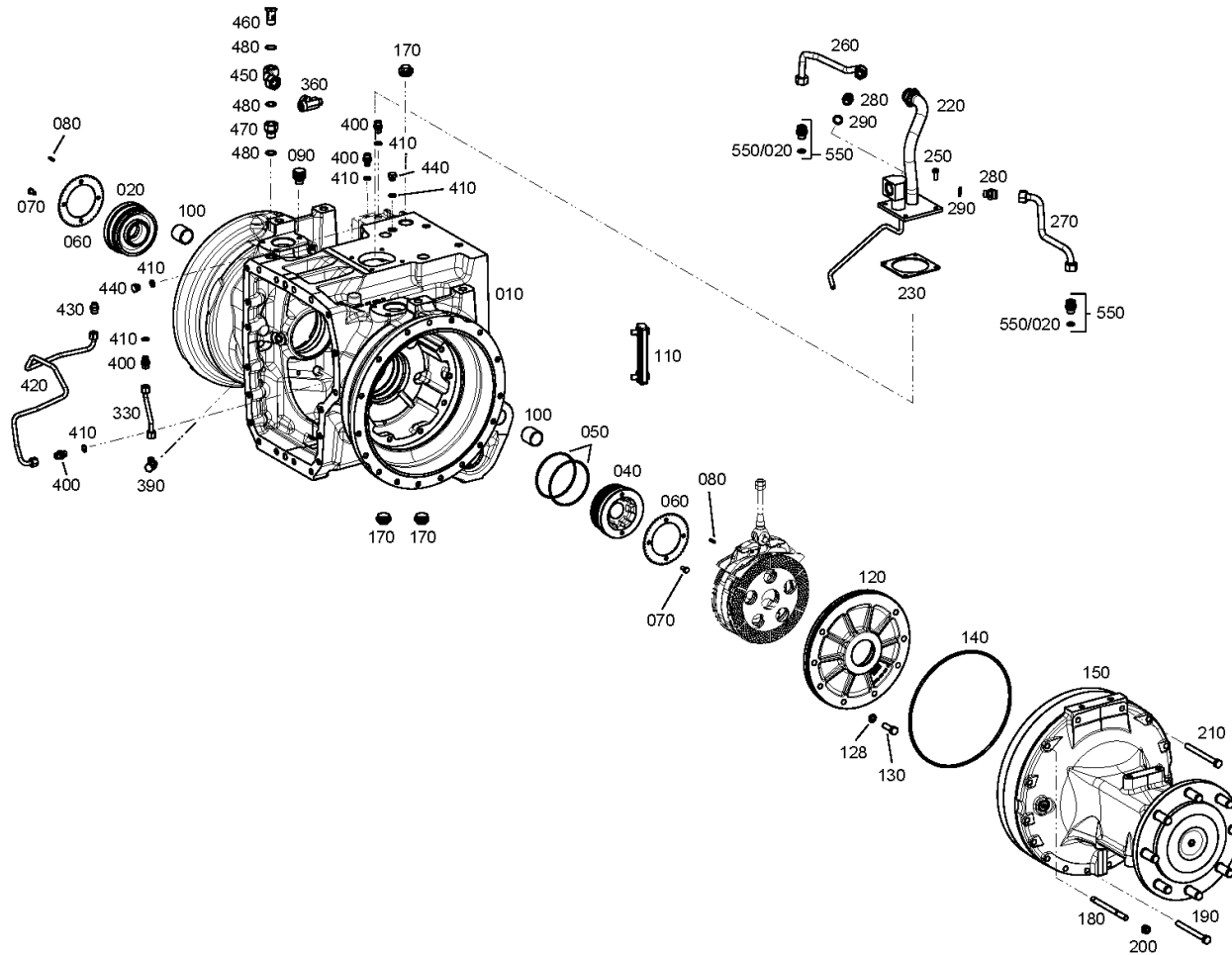
Materialnummer: 2093.009.117

Bildtafel: 209311701701

Material-Baugruppen-Nummer: 2093.117.017



T 7232 L /
HINTERACHSGEH.



Bildtafel

Seite 2 von 2

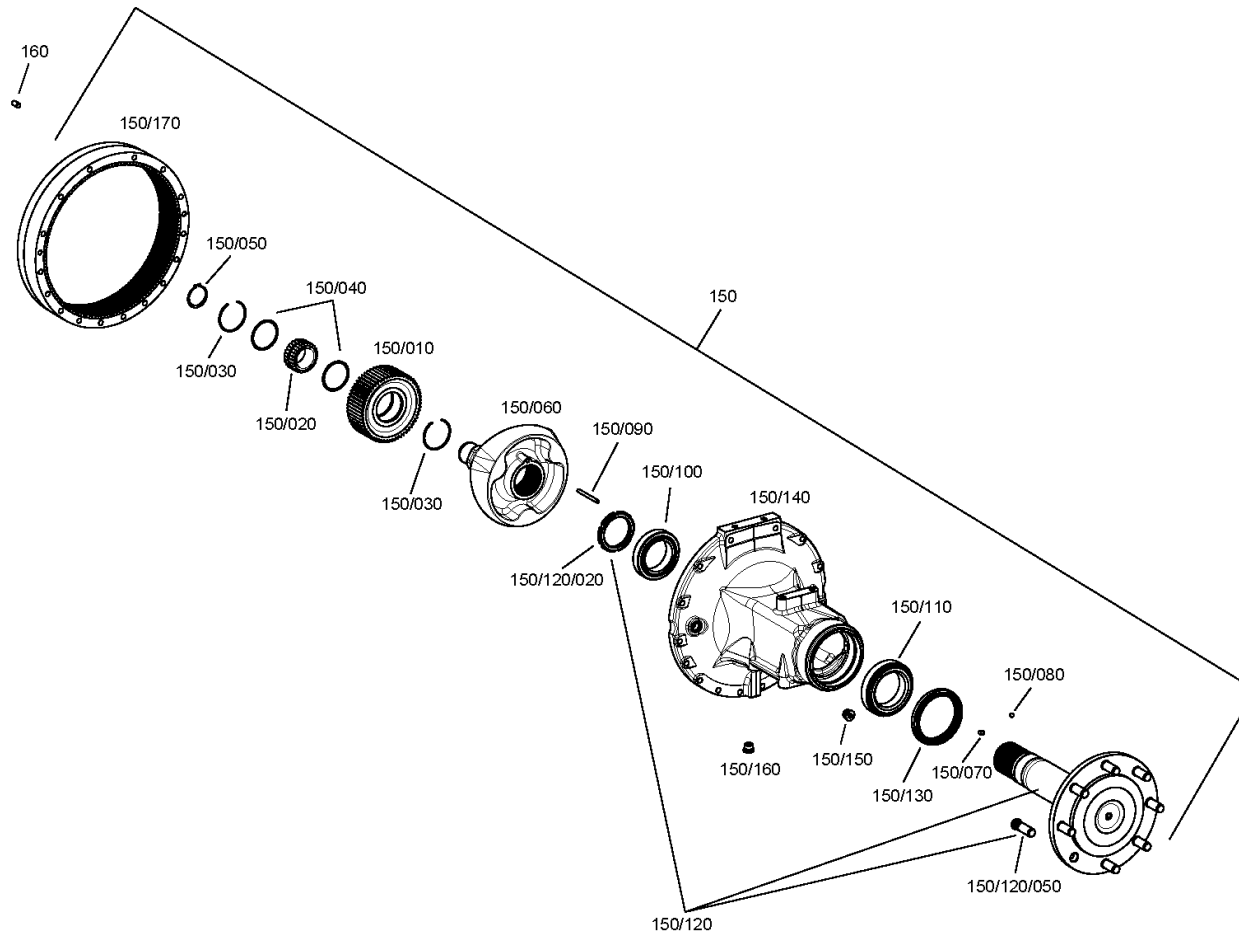
Materialnummer: 2093.009.117

Bildtafel: 209311701702

Material-Baugruppen-Nummer: 2093.117.017



T 7232 L /
HINTERACHSGEH.



Bildtafel

Seite 1 von 1

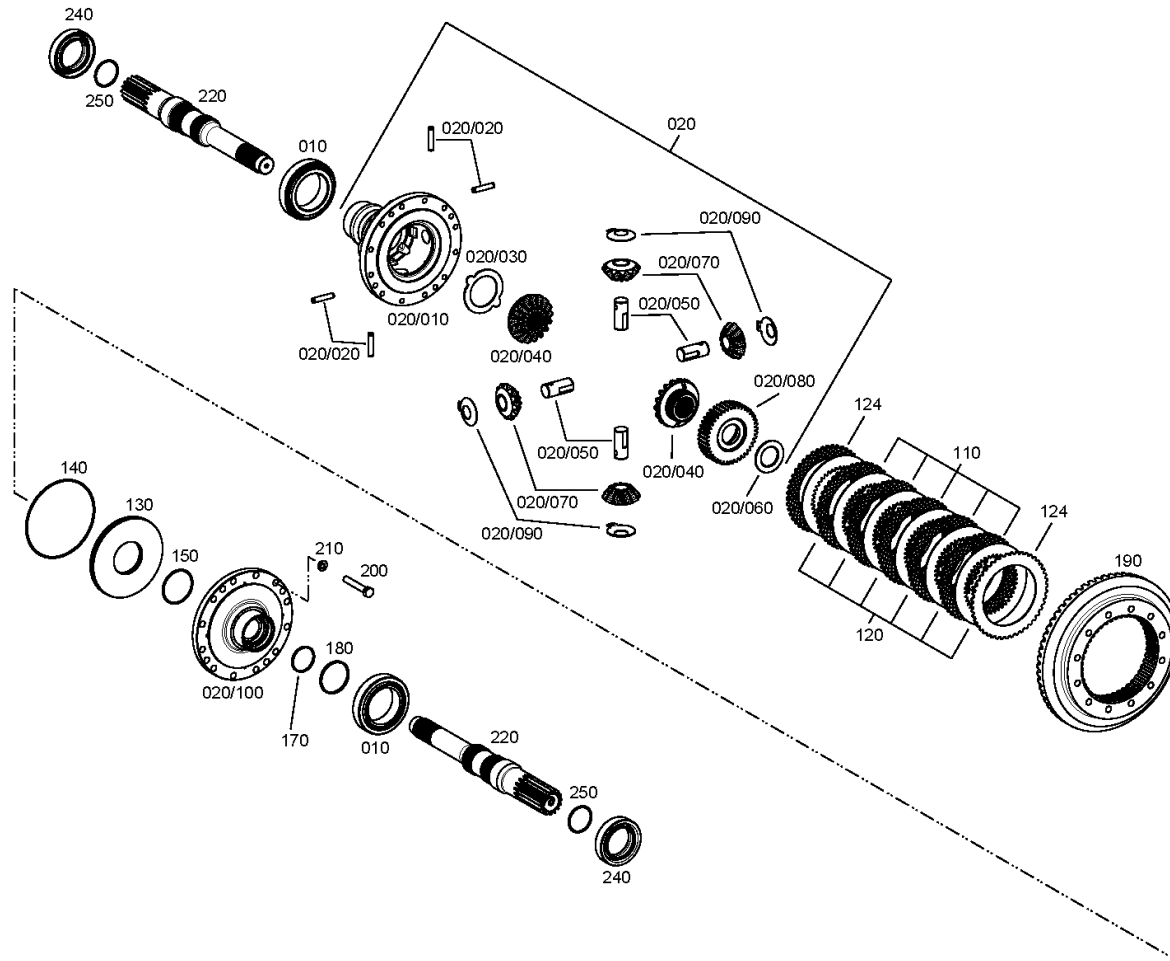
Materialnummer: 2093.009.117

Bildtafel: 209310901300

Material-Baugruppen-Nummer: 2093.109.013



T 7232 L /
DIFFERENTIAL



Bildtafel

Seite 1 von 3

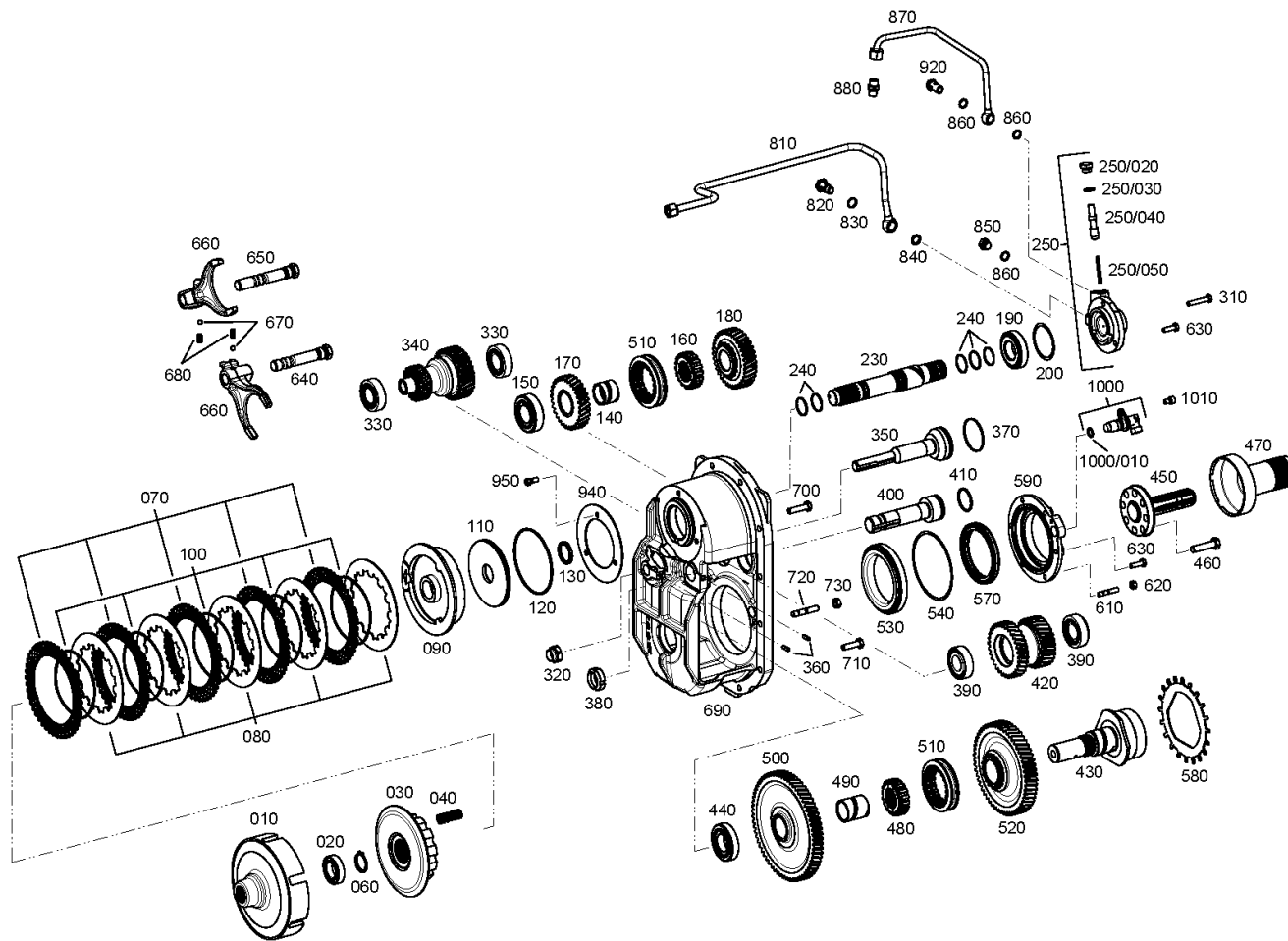
Materialnummer: 2093.009.117

Bildtafel: 209311001901

Material-Baugruppen-Nummer: 2093.110.019



T 7232 L /
ZAPFWELLE



Bildtafel

Seite 2 von 3

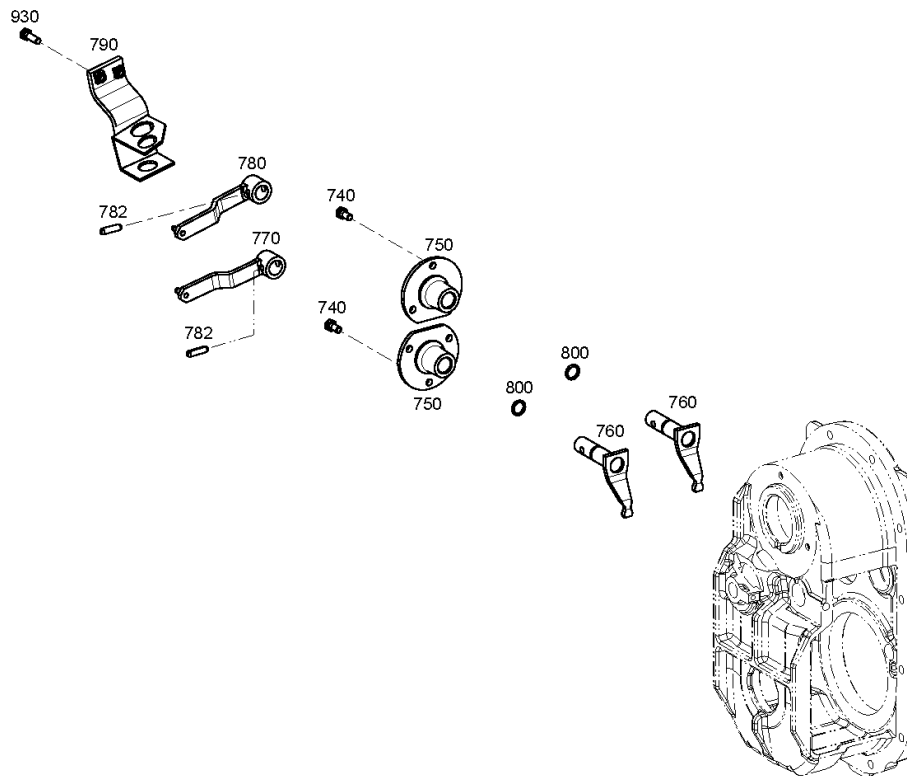
Materialnummer: 2093.009.117

Bildtafel: 209311001902

Material-Baugruppen-Nummer: 2093.110.019



T 7232 L /
ZAPFWELLE



Bildtafel

Seite 3 von 3

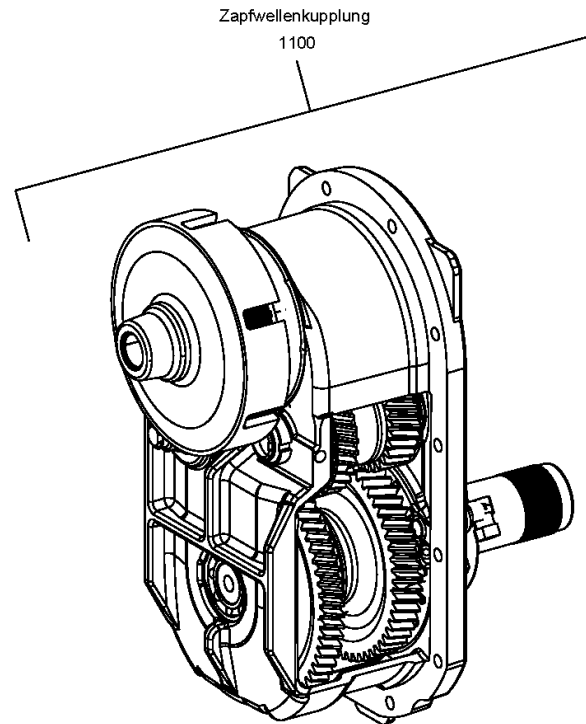
Materialnummer: 2093.009.117

Bildtafel: 209311001903

Material-Baugruppen-Nummer: 2093.110.019



T 7232 L /
ZAPFWELLE



Bildtafel

Seite 1 von 1

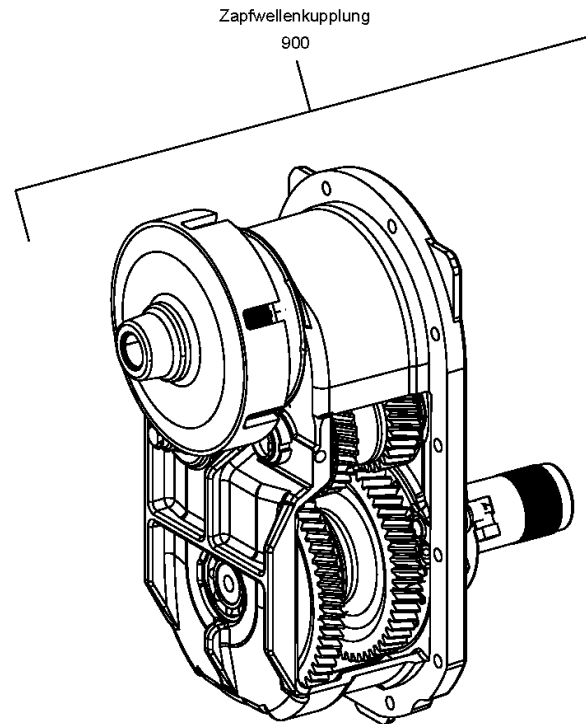
Materialnummer: 2093.009.117

Bildtafel: 209311001903

Material-Baugruppen-Nummer: 2093.298.068



T 7232 L /
ZAPFW.KUPPLUNG



Bildtafel

Seite 1 von 1

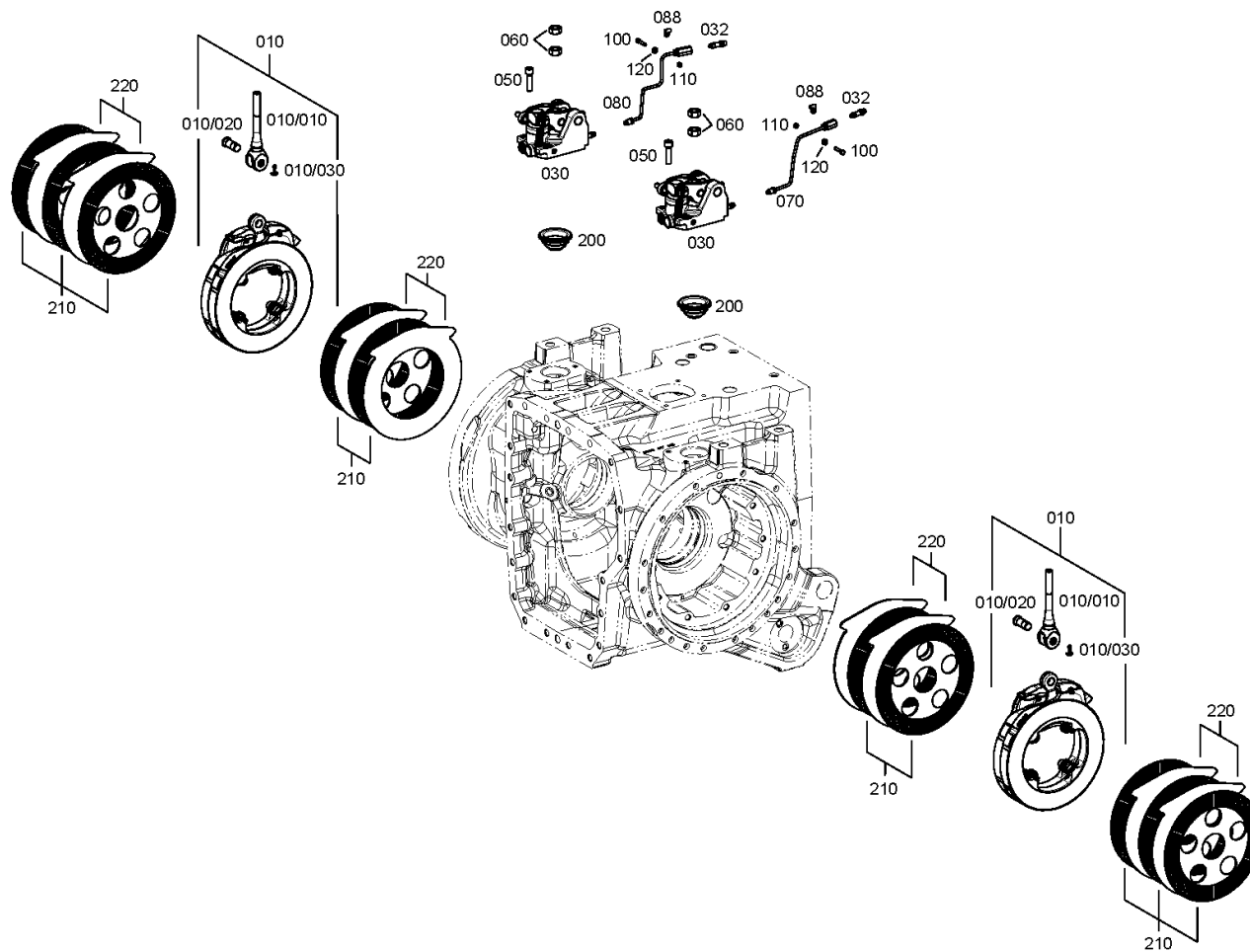
Materialnummer: 2093.009.117

Bildtafel: 209312800100

Material-Baugruppen-Nummer: 2093.128.001



T 7232 L /
BETRIEBSBREMSE



Bildtafel

Seite 1 von 1

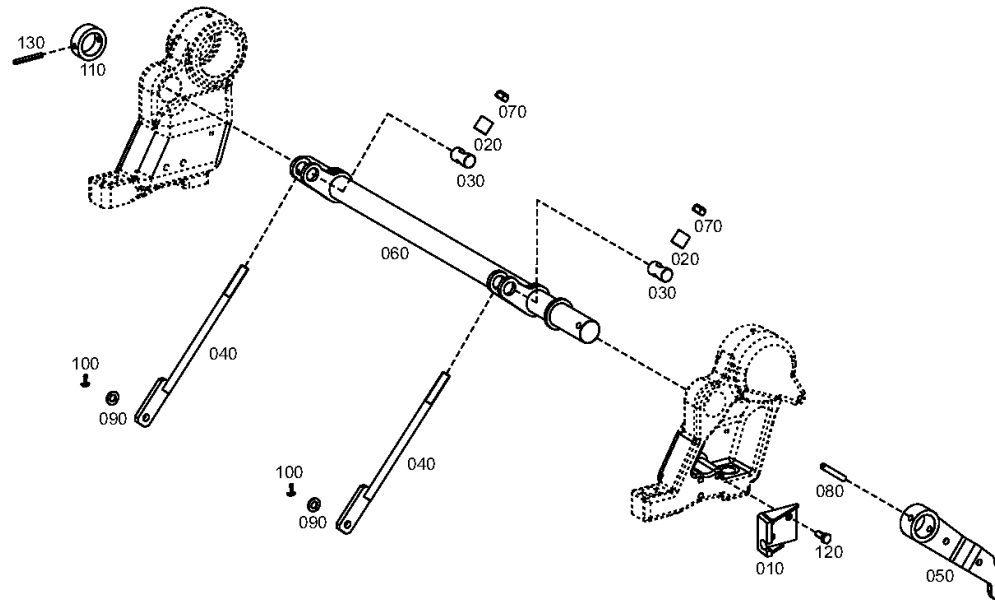
Materialnummer: 2093.009.117

Bildtafel: 209312900100

Material-Baugruppen-Nummer: 2093.129.001



T 7232 L /
BREMSWELLE



Bildtafel

Seite 1 von 1

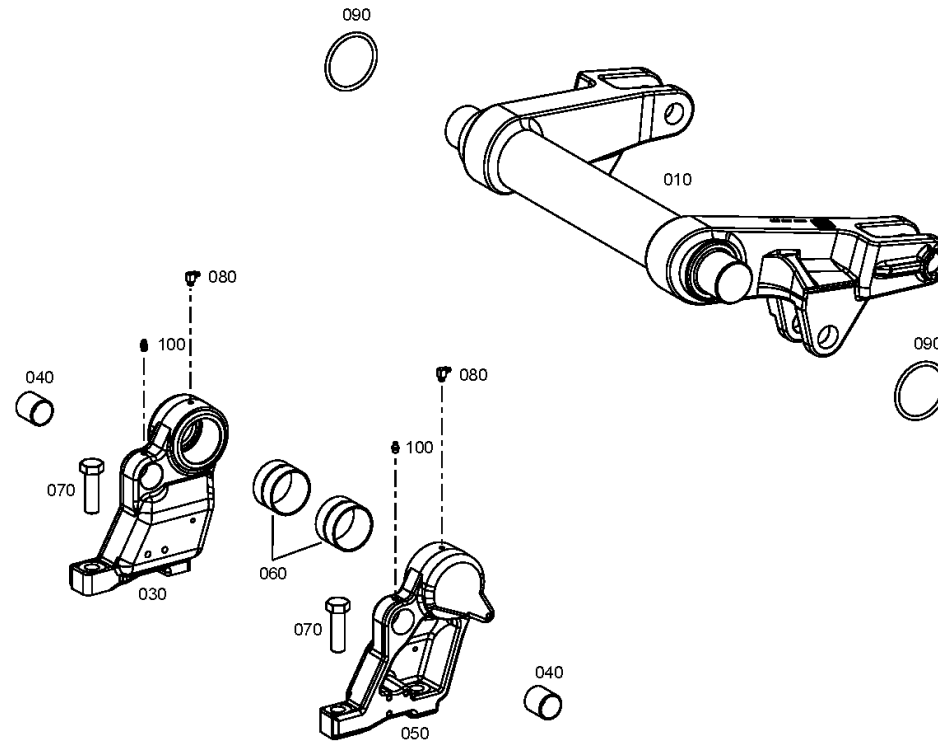
Materialnummer: 2093.009.117

Bildtafel: 209314000100

Material-Baugruppen-Nummer: 2093.140.001



T 7232 L /
HUBWERK



Bildtafel

Seite 1 von 1

Materialnummer: 2093.009.117

Bildtafel: 209313800300

Material-Baugruppen-Nummer: 2093.138.003



T 7232 L /
STEUERGERAET

