



Spare Parts Catalog

T 7336 PS (Current date: 25.01.2013)

Material number: 2094.009.003

ZF Friedrichshafen AG

Hauptverwaltung

80038 Friedrichshafen

Deutschland

Telefon: +49 7541 77-0

Telefax: +49 7541 77-908000

www.zf.com

zuständiges Werk:

Passau

Notes relating to the spare parts catalog

Setup of the spare parts catalog

- Cover sheet
- Technical Cover (only in SDM print)
- Overview of figures
- Figure
- Associated parts list
- Next figure
- Associated parts list
- ...

Figure and parts list



Overview of figures

Bildtafel Figure	Sachnummer Product number	Benennung (Description)	Technische Info Technical info	Description (Benennung)	Menge Quantity	Einheit Unit
068.08.17	1316.170.001	AUSLEGER	WL	SHIFT TURRET	1	Stk
068.08.06	1316.170.031	DECKEL	WL*H-H *VM	COVER	1	Stk
068.08.14	1316.170.808	DECKEL	WL*AUSL+GEH*H-H*HF160N	COVER	1	Stk
08	1316.170.441	ANSCHLUSSTEILE	WL*NG-VORB*RG-SCHL*168N *BAJONETT	CONNECTING PARTS	1	Stk

The "gap" indicates that there is no separate graphics panel (poster) for this assembly
 The parts of this assembly are shown with the same mid-section number on the figure

1 Positions and subpositions

Pos.	Sachnummer Product number	Benennung (Description)	Technische Info Technical info	Description (Benennung)	Menge Quantity	Einheit Unit
0370	1315.201.054	RUECKLAUFBOLZEN	KPL.16S151*SG*L= 79	REV.IDLER SHAFT	1	Stk
/0120	0631.329.293	SPANNSTIFT		SLOT. PIN	1	Stk

Positions marked with "/" are the individual items of a completion
 For example: Position 0370 contains a centering pin with the position /0120

2 Combinations with standardized parts

Pos.	Sachnummer Product number	Benennung (Description)	Technische Info Technical info	Description (Benennung)	Menge Quantity	Einheit Unit
0630		VERSCHL.SCHR.		SCREW PLUG	1	Stk
	0636.302.067	VERSCHL.SCHR.		SCREW PLUG	1	Stk
	0634.801.249	DICHTRING	A 26 X 31	SEALING RING	1	Stk

The parts list shows the components included in the combination of standardized parts

3 Depiction of position/item number on the figure and in the parts list

01.620 - on the figure 01 relates to the assembly in which the position is included. Due to program-related reasons, it is shown on the figure.

0620 - in the parts list

Pos.	Sachnummer Product number	Benennung (Description)	Technische Info Technical info	Description (Benennung)	Menge Quantity	Einheit Unit
0620	0732.040.736	DRUCKFEDER		COMPRESSION SPRING	1	Stk

4 *-Positions

Positions marked with an * are optional i.e. inclusion in the parts list is not mandatory.
 The following note is shown on the figure

je nach Stücklistenausführung
 depending on spec. number
 *
 suivant la nomenclature
 secondo la distinta base

5 Parts, dotted display

Parts with dotted display on the figure are only used for orientation of other parts



Pos.	Information	Amendment number
	KUNDE:VALTRA-VALMET	
	KUNDENNR.: _____	
	FAHRZEUGTYP: S 240, S 280	
	FAHRZEUGDATEN,MAX ZULAESSIG:	
	MOTOR: SISUDIESEL 84ETA ELEKTRONIC CONTROL	
	MOTORLEISTUNG: P=191,0 KW BEI 2200 1/MIN ECE R24	
	LEERLAUF 850 +/- 30 1/MIN	
	NENNMOMENT: T= 829,0 NM	
	MOMENTUEBERTRAGUNG: F=1,26 BEI N=1400 1/MIN	
	TURBOKUPPLUNG: VOITH	
	MASSEN,LASTEN,REIFEN:	
	BEI BERUECKSICHTIGUNG(EINSCHLIESSL.)V.BALLAST,	
	SOWIE ANGEBAUTEN U./ODER AUFGESATTELTEN GERAETEN.	
	GESAMTMASSE,F.SCHWERE ZUGARBEITEN = 12000 KG	
	GESAMTMASSE,F.ZAPFW.ARBEITEN = 14000 KG	
	HA-LAST.STAT.F.SCHWERE ZUGARB.=95000 N	
	HA-LAST.STAT.F.ZAPFW.ARB. =100000 N	
	REIFEN:(HA) STANDART: 20.8R42 R.DYN. 0,921 M	
	MAX.OPTION: 710/70 R42 R.DYN. 0,984	
	REIFEN:(VA) STANDART: 18.4-34 R.IND. 0,770 M	
	MAX.OPTION: 18,4R38 R.DYN. 0,820 M	
	ENDGESCHWINDIGK.: 50,0 KM/H DURCH MOTORELEKTR.BEGR.	
	TRIEBWERKSDATEN: MAXIMAL ZUL.HOECHSTWERTE	
	GETR.EING.LEIST: P= 177,0 KW BEI 2000 1/MIN	
	ENTSPR. 143,00KW(AM ZW.-STUMMEL B.N=1037 1/MIN GEMESS.	
	EING.NENNMOMENT: T=716 NM	
	MOMENTUEBERHOEHUNG,BEZOGEN A.EINGANGSNENNMOMENT	
	F= 1,34 BEI N= 1400 1/MIN	
	HA-MOMENT (2% PUNKT DES DFA HA-LASTKOLLEKTIVES)	
	T= 58000 NM .	
	LEISTUNGSTEILUNG BEI SCHWEREN ZUGARBEITEN	
	IM DAUERBETRIEB HA/VA =70-75 %/25-30%	



Pos.	Information	Amendment number
	KRIECHGANG UND RUECKWAERTSGANG - BELASTUNG	
	EING.LEIST.:P= 95,0 KW ENTSR.1/2 NENNLEIST.	
	HA-MOMENT (2% PUNKT DES DFA HA-LASTKOLLEKTIVES)	
	T= 29000 NM .	
	HINWEISSCHILD IN KABINE:	
	IM KRIECHGANG NUR ZW-ARBEITEN!	
	ZUGARBEITEN NICHT GESTATTET!	
	OELTEMPERATUR:	
	80 GRAD C BEI SCHWEREN ZUGARBEITEN IM FELD	
	100 GRAD C BEI TRANSPORTFAHRTEN M.MAX.GESCHWINDIGK.	
	OELSTAND: 65 MM UNTER HAUPTWELLENMITTE,	
	GEMESSEN AN DER ANSAUGSTELLE	
	OELEINFUELLMENGE,SCHALTGETR.UND HA: 80,5 LTR.	
	OELSPEZ.ENTSPR.ZF-SCHMIERSTOFFL.TE-ML 06	
	OELEINFUELLMENGE HA-PLANETENGETR.: 12 LTR. JE SEITE	
	OELSPEZ.ENTSPR. ZF-SCHMIERSTOFFLISTE TE-ML 05	
	PRODUCT DESCRIPTION:	
	AUFBAU:	
	LASTSCHALTBARE 4 GANG-WENDEGRUPPE	
	(V/R MIT BETAETIGUNG DER HAUPTKUPPLUNG)	
	SYNCHRONISIERTE KRIECHGANGGRUPPE, 5/6 GANG FUER	
	KRIECHGANGARBEITEN MECH.GESPERT	
	NASSE LAMELLEN-HAUPTKUPPL.;ELEKTRISCH HYDRAULISCH	
	BETAETIGT,ELEKTRONISCH-UEBER PROPORTIONALVENTIL-	
	GESTEUERT	
	SYNCHRONISIERTES 6 GANG-HAUPTGETRIEBE	
	PUMPENANTRIEB,EINSCHLIESSLICH SAUGFILTER	
	A=6400 QCM ABSCHIEDERAD 30% ALLER TEILCHEN	
	GROESSER 15 MUE/90 % ALLER TEILCHEN GROESSER	
	40 MUE UND GETRIEBEPUMPE 40 CCM/U	
	VORDERACHSANTRIEB,NASSE LAMELLENKUPPLUNG	
	ABREISSMOM. 2650 +/- 180 NM (Y= 0,12)	



Pos.	Information	Amendment number
	HYDRAULISCH GEOEFNET, MIT TELLERFEDER GESCHLOSSEN	
	ANZAHL DER GAENGE UND FAHRGESCHW. MIT STANDARTBEREIFUNG:	
	16 KRIECHG. VORW. U. RUECKW. V= 0,46 KM/H - 2,96 KM/H	
	24 NORMALGAENGE VORW. U. RUECKW. V= 3,31-49,07 KM/H	
	ANTRIEB:	
	FAHRANTRIEBSWELLE, ZAHNW. PROFIL DIN 5480	
	ZAPFW. ANTRIEB, ZAHNW. PROFIL DIN 5480	
	ABTRIEB:	
	VORDERACHSANTRIEB, ZAHNW. PROFIL FORM 3 AEHNL. DW 9611	
	ZAPFWELLENANTRIEB, ZAHNN. PROFIL FORM 3 DIN 9611	
	PUMPENANTR. SAE-FLANSCH + ZAHNNABENPROFIL DIN 5480	
	STEUERUNG LASTSCHALTBARE 4 GANG-WENDEGRUPPE	
	4 GG-LASTSCHALTUNGEN ELEKTRONISCH GESTEUERT	
	VORW.-RUECKW.-SCHALTUNGEN U. ANFAHREN AUTOMATISIERT	
	SENSOREN:	
	HALL-SENSOR F. GETRIEBEEINGANGSDREHZAHL	
	HALL-SENSOR F. SPLITTER ABTRIEBSDREHZAHL	
	HAL-SENSOR F. HAUPTW. DREHZAHL (FAHRGESCHW.) MIT DREH- RICHTUNGSERKENNUNG	
	HALL SENSOR FUER HAUPTKUPPLUNGSDREHZAHL	
	TEMP.-SENSOR 17 GR. C IN PUMPENDRUCKSEITE	
	DRUCKSCHALTER 18 BAR IN PUMPENDRUCKSEITE	
	STOESSELSCHALTER F. 6-GG.-TEIL NEUTRALST. ANLASSPERRE	
	HALLSENSOR F. ZAPFWELLENABTRIEBSDREHZAHL	
	ELEKTRONISCHES STEUERGERAET:	
	6009 084 201 (DIREKTE ANLIEFERUNG)	
	GETRIEBESTEUERUNG EST-57.	
	NENNSPANNUNG 12 V, MIT ISO-DIAGNOSE-SCHNITTSTELLE UND DISPLAY-SCHNITTSTELLE .	
	VERKABELUNG: KUNDENUMFANG	
	BETAETIGUNG:	
	6-GANG HAUPTGETR. UND KRIECHGANGGRUPPE MIT DREHWELLE	



Pos.	Information	Amendment number
	EINBAU UNTERLAGEN	
	SCHEMATA:	
	TRIEBWERK: 2094 700 099	
	HYDR.SCHEMA: 2094 700 104 SCHALTGETR.	
	HYDR.STEUERG:2094 700 096 LS	
	EINBAU-ZEICHNUNG:	
	TRIEBWERK: 2094 600 013	
	ELEKTRONIKBOX 6009 676 002	
	BEDIENUNGSANLEITUNG:	
	SPEZIFIKATION F.ZF(4S UND V/R)-STEUERUNG	
	ZF-LASTENHEFT F.GETR.STEUERUNG V.08.03.00	
	GETRIEBE-EINBAUVORSCHRIFTEN:	
	KEGELTR.EINST.U.ZSB.GETR.HA 2094 700 088	
	BREMSENEINSTELLUNG: 2094 700 087	
	EINSTELLVORSCHRIFT;DRUCKMODULATION:2094 700 057	
	BANDENDEPROGRAMMIERUNG: 2094 700 116	
	STROMLAUFPLAN: 6029 717 054	
	SCHNITT-ZEICHNUNG:	
	GETR.L.SCHN.:2094 000 021(0)	
	HINTERACHSE: 2094 000 018(0)	
	SCHALTUNG: 2094 000 027(0)	
	PUMPENANTR.: 2094 000 020(0)	
	STEUERBLOCK: 2094 000 017(0)	
	DOPPELKONUS-SYN.: 6002 000 668	
	SYNCHRONISIERUNG 114 5./6. GANG: 0501 007 522	
	SYNCHRONISIERUNG 114 3./4. GANG: 0501 007 523	
	SYNCHRONISIERUNG 114 KRIECHGANG: 0501 007 524	
	EINSTELL U.MONTAGEVORSCHRIFTEN:	
	SYNCHRONISIERUNG-EINSTELLUNG: 2095 700 102	
	HAUPTKUPPL.LAM.PAKET: 2094 700 097	
	HAUPTKUPPLUNG AXIALSPIEL: 2094 700 098	
	VORDERRANDANTRIEB LAMELLENEINBAU: 2094 700 070	



Pos.	Information	Amendment number
	HUBWELLENEINSTELLUNG: 2094 700 095	
	KALTSTART-SICHERHEITSVENTIL: 2094 700 069	
	SYSTEMDRUCKVENT.19,8 BAR 2094 700 066	
	DRUCKMODULATION C2-BLENDE: 2094 700 057	
	MONTAGEVORSCHRIFT: 2093 700 070 FUER HYDR.STEUERUNG DF-A	
	MONTAGE HYDR.STEUERUNG: 2094 700 065	
	VORSCHRIFT: RWDR 2094 700 101	
	ABSCHLEPPVORSCHRIFT: 2093 700 074	
	TEST SPECIFICATION	
	HYDR.STEUERUNG: 2094 760 007(3)	
	SCHALTGETR.KPL.: 2094 760 008(2)	
	OELFUELLUNG: NEIN	
	GESAMT-TROCKENMASSE: 1993KG	
	COLOUR: 5 BLACK RAL 9005	
	KONSERVIERUNGSMITTEL "HENKEL P3 GERO-COR 3"	
	FUER DIE ENTSPRECHEND IN DER EINBAUZEICHNUNG BEZEICHNETEN FLAECHEEN.	
	PACKING:	

Assembly group overview

Material number: 2094.009.003

T 7336 PS (Current date: 25.01.2013) /

Page 1 from 3



Graphics	Pos.	Material number	Name	Quantity	Amend. no.	Techn. Info.
209410100300	10	2094.101.011	GEARBOX HOUSING	1		
209412200900	230	2094.122.009	PUMP DRIVE	1		
209412201100	240	2094.122.412	PUMP DRIVE	1		
209414702100	350	2094.147.021	OIL SUPPLY	1		
209414701303	360	2094.147.407	OIL SUPPLY	1		
209413600100	270	2094.136.001	OIL SUPPLY	1		
209416801201	470	2094.168.012	SPLITTER BOX	1		
	700	2094.198.037	REPAIR KIT	1		
	750	2094.298.031	REPAIR KIT	1		
209415900901	450	2094.159.009	LASTSCHALTGR	1		
209414600301	330	2094.146.011	FRONT WHDRIVE	1		
209414600302	340	2094.146.413	FRONT WHDRIVE	1		
209411400200	190	2094.114.006	CRAWLER	1		
209410401100	50	2094.104.011	MAIN SHAFT	1		
209410441800	60	2094.104.418	MAIN SHAFT	1		
209410301100	30	2094.103.011	LAYSHAFT	1		
209410340700	40	2094.103.407	LAYSHAFT	1		

Assembly group overview

Material number: 2094.009.003

T 7336 PS (Current date: 25.01.2013) /

Page 2 from 3



Graphics	Pos.	Material number	Name	Quantity	Amend. no.	Techn. Info.
209410601200	70	2094.106.012	GEAR SHIFT SYSTEM	1		
209415200300	410	2094.152.011	HYDRCONTROL	1		
209415200500	412	2094.152.401	HYDRCONTROL	1		
209417701000	490	2094.177.010	HYDRAULCONTROL	1		
209417740300	492	2094.177.403	HYDRCONTROL	1		
209411000300	80	2094.110.010	PTOSHAFT	1		
209417100100	170	2094.171.001	MAIN CLUTCH	1		
209412401000	250	2094.124.010	CLOSING COMPONENTS	1		
209419900300	600	2094.199.009	LOOSE PARTS	1		
	500	2094.027.003	T 7336 L	1		
209411700200	210	2094.117.005	REAR AXLE HOUS	1		
209414701800	350	2094.147.018	OIL SUPPLY	1		
209413600300	270	2094.136.003	OIL SUPPLY	1		
209410900100	110	2094.109.001	DIFFERENTIAL	1		
209410940000	120	2094.109.400	DIFFERENTIAL	1		
209411000901	130	2094.110.009	PTOSHAFT	1		

Assembly group overview

Material number: 2094.009.003

T 7336 PS (Current date: 25.01.2013) /

Page 3 from 3



Graphics	Pos.	Material number	Name	Quantity	Amend. no.	Techn. Info.
209411040500	134	2094.110.405	PTOSHAFT	1		
209411100701	150	2094.111.007	OUTPUT	1		
209414000400	290	2094.140.004	POWER LIFT	1		

Plant

Page 1 from 1

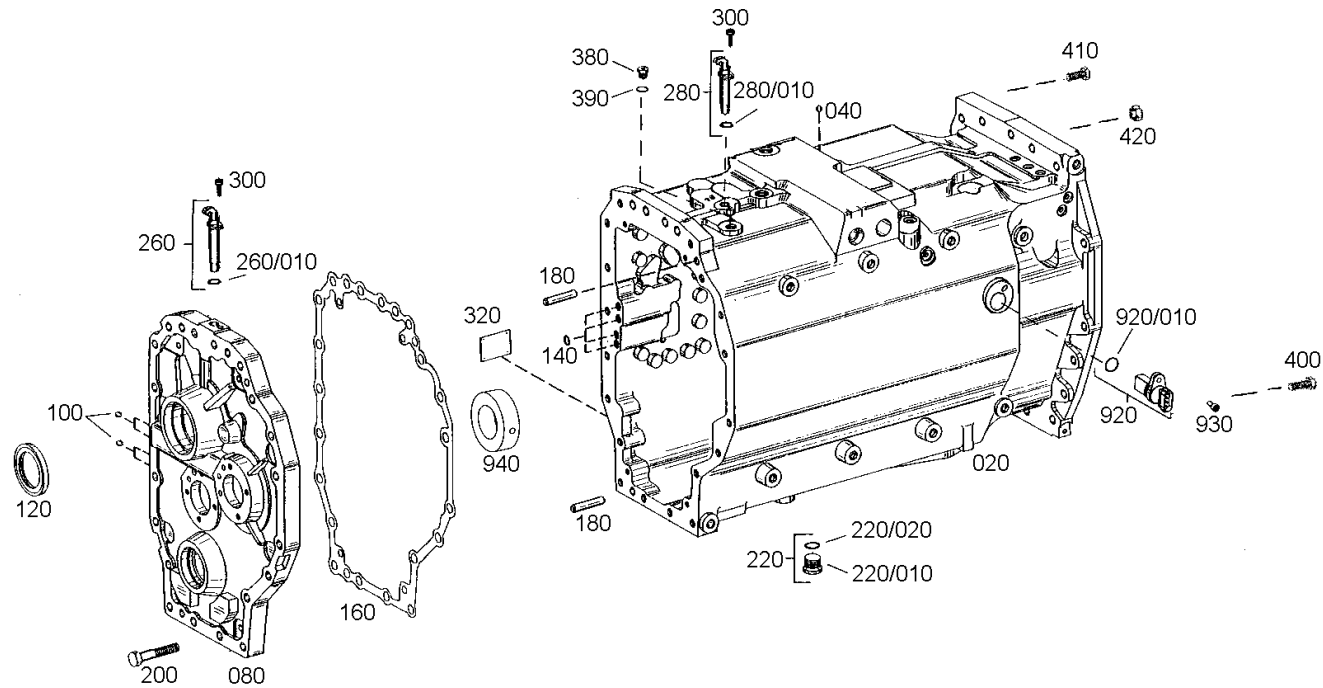
Material number: 2094.009.003

Plant: 209410100300

Material-assembly-group-no: 2094.101.011

T 7336 PS (Current date: 25.01.2013) /

GEARBOX HOUSING



Plant

Page 1 from 1

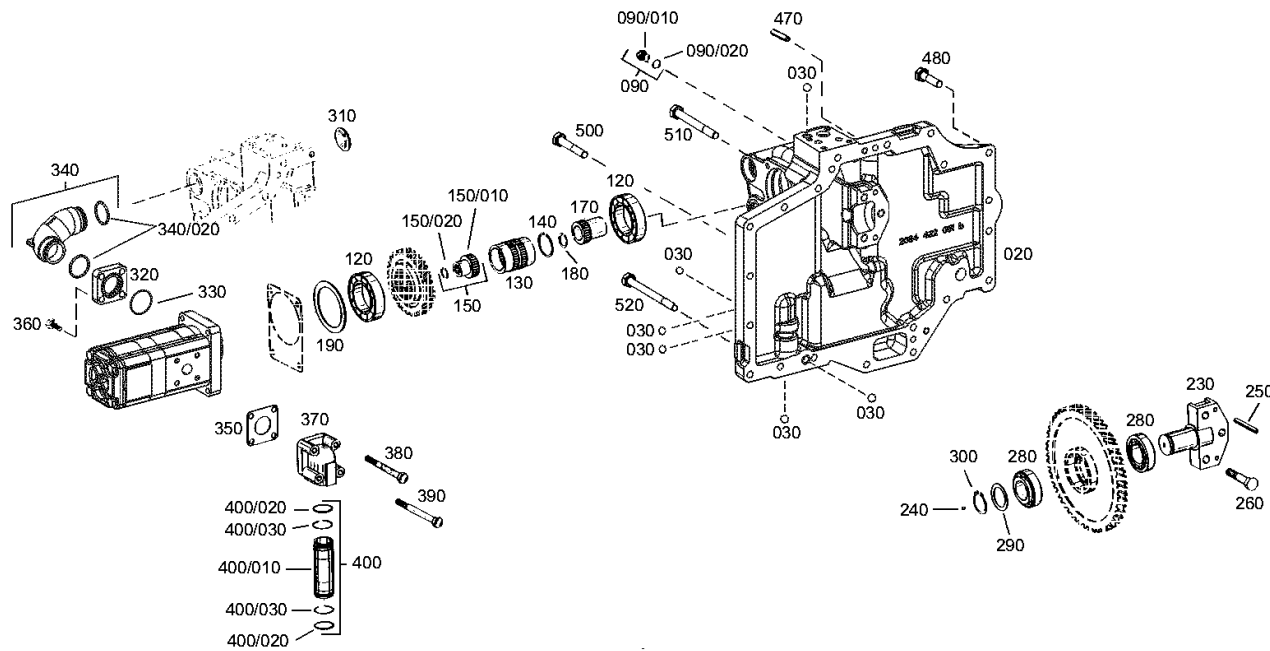
Material number: 2094.009.003

Plant: 209412200900

Material-assembly-group-no: 2094.122.009

T 7336 PS (Current date: 25.01.2013) /

PUMP DRIVE



Plant

Page 1 from 1

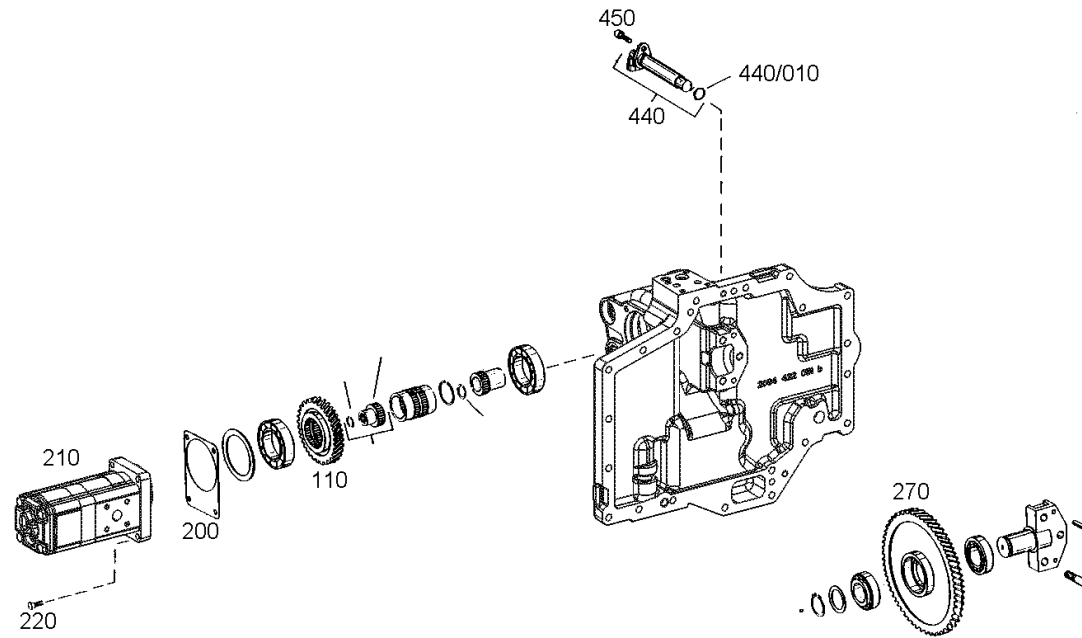
Material number: 2094.009.003

Plant: 209412201100

Material-assembly-group-no: 2094.122.412

T 7336 PS (Current date: 25.01.2013) /

PUMP DRIVE



Plant

Page 1 from 1

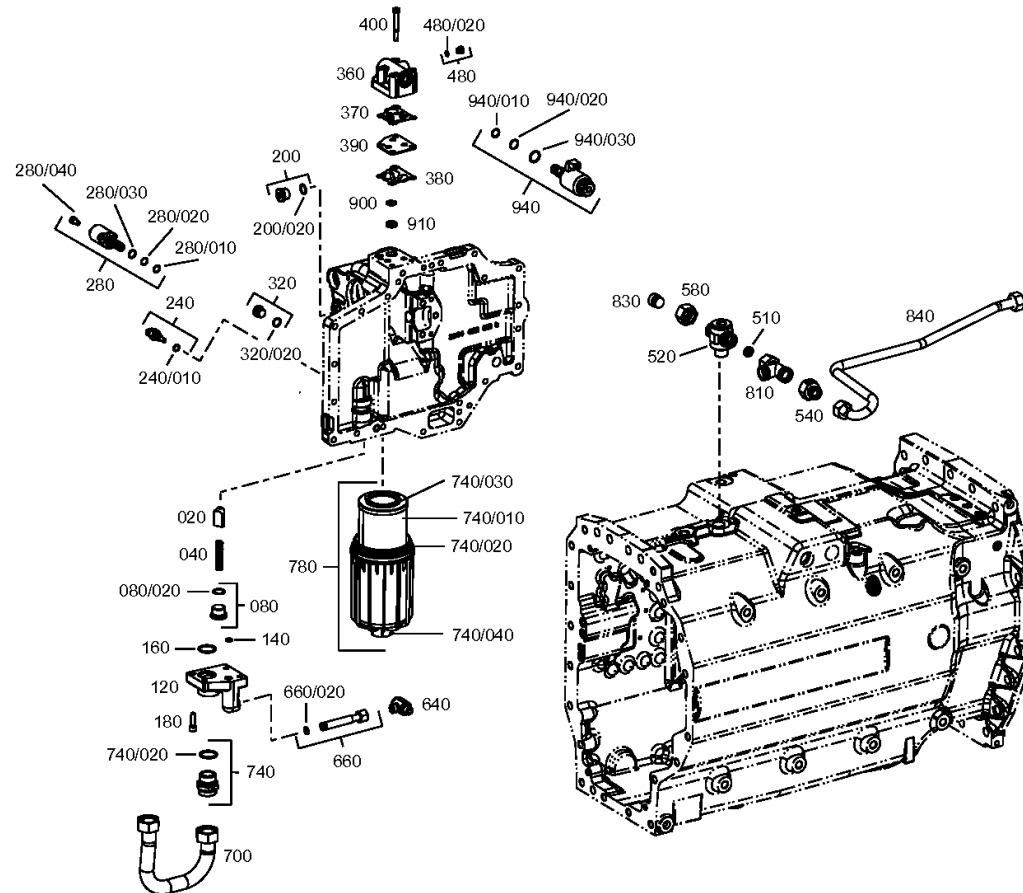
Material number: 2094.009.003

Plant: 209414702100

Material-assembly-group-no: 2094.147.021

T 7336 PS (Current date: 25.01.2013) /

OIL SUPPLY



Plant

Page 1 from 1

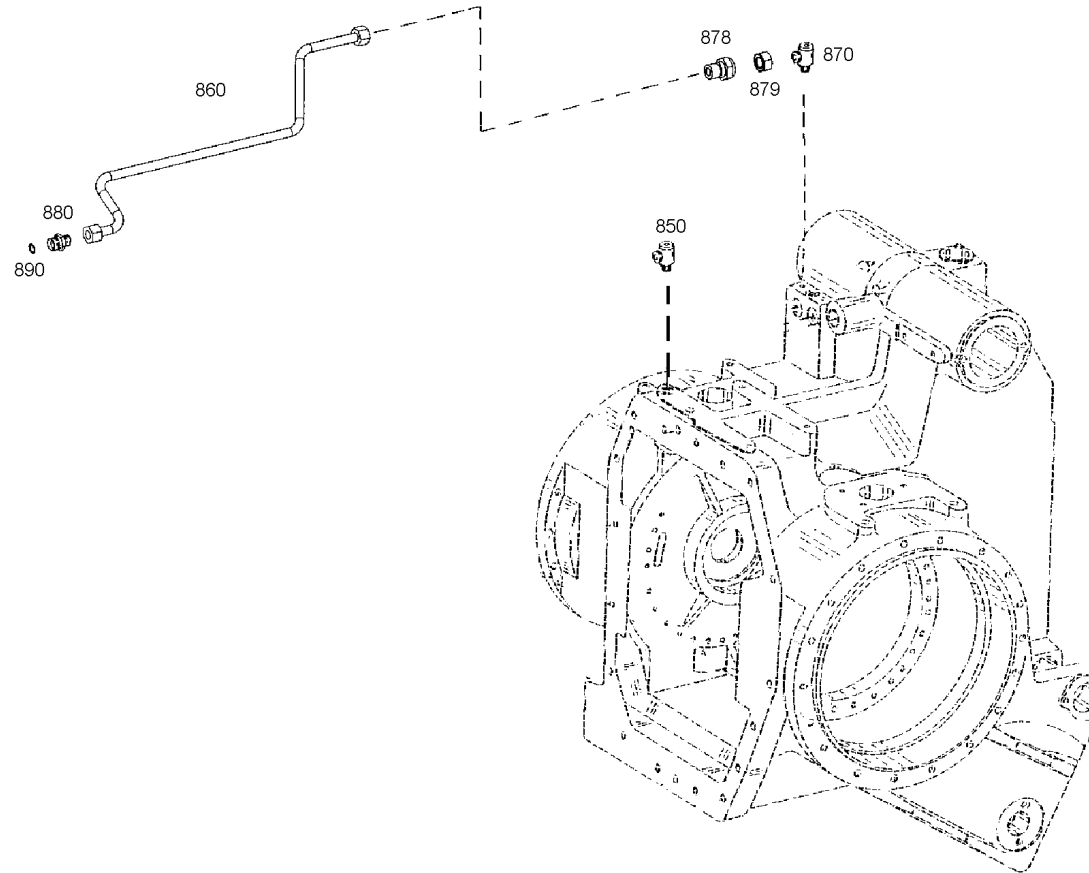
Material number: 2094.009.003

Plant: 209414701303

Material-assembly-group-no: 2094.147.407

T 7336 PS (Current date: 25.01.2013) /

OIL SUPPLY



Plant

Page 1 from 1

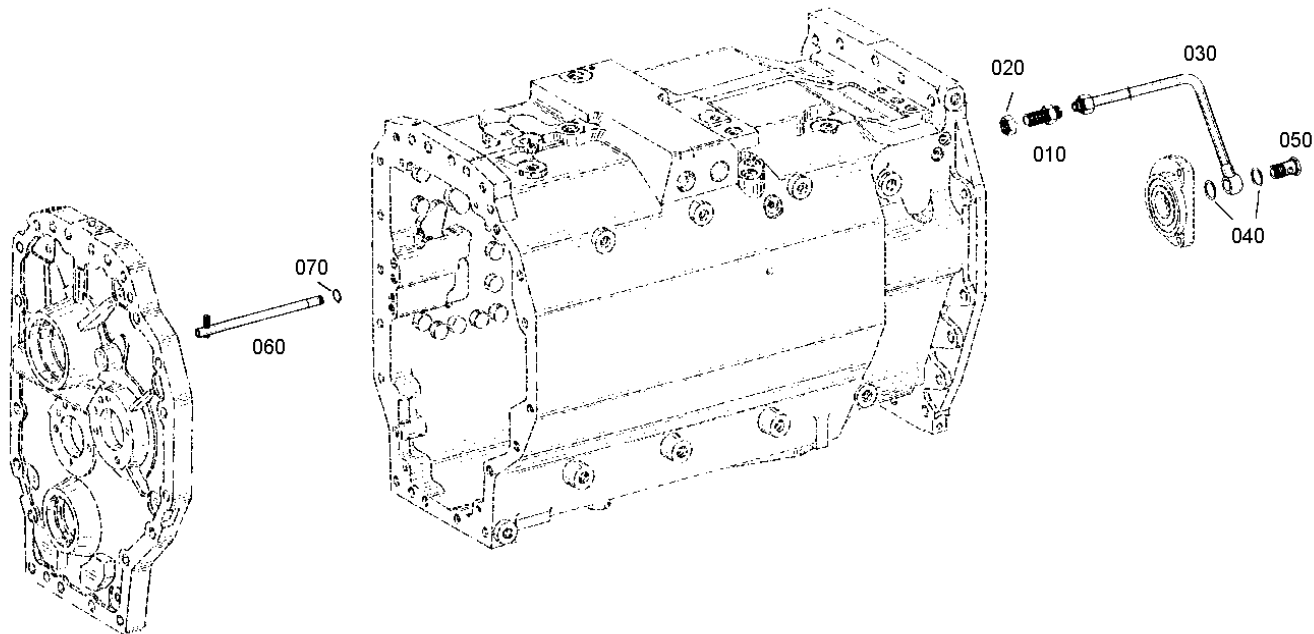
Material number: 2094.009.003

Plant: 209413600100

Material-assembly-group-no: 2094.136.001

T 7336 PS (Current date: 25.01.2013) /

OIL SUPPLY



Plant

Page 1 from 3

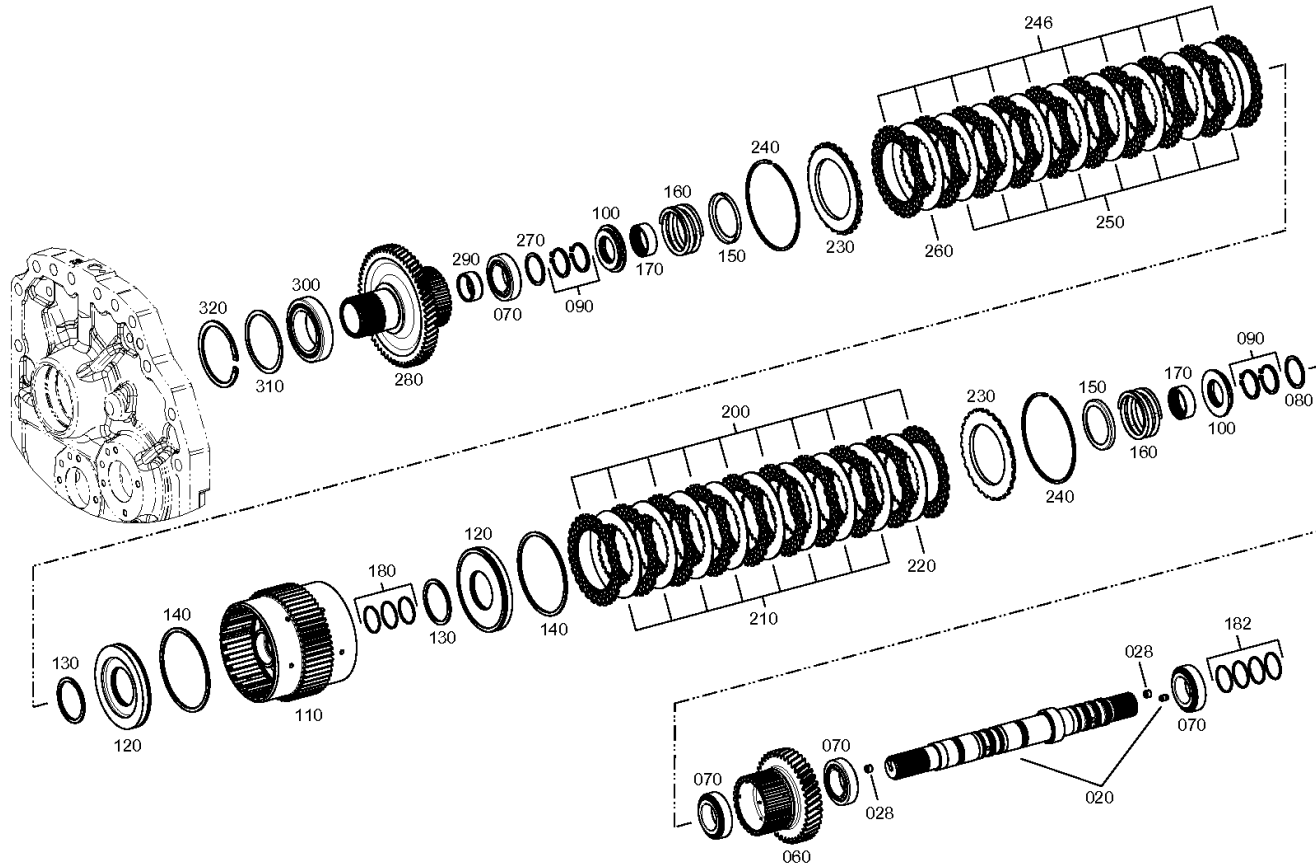
Material number: 2094.009.003

Plant: 209416801201

Material-assembly-group-no: 2094.168.012

T 7336 PS (Current date: 25.01.2013) /

SPLITTER BOX



Plant

Page 2 from 3

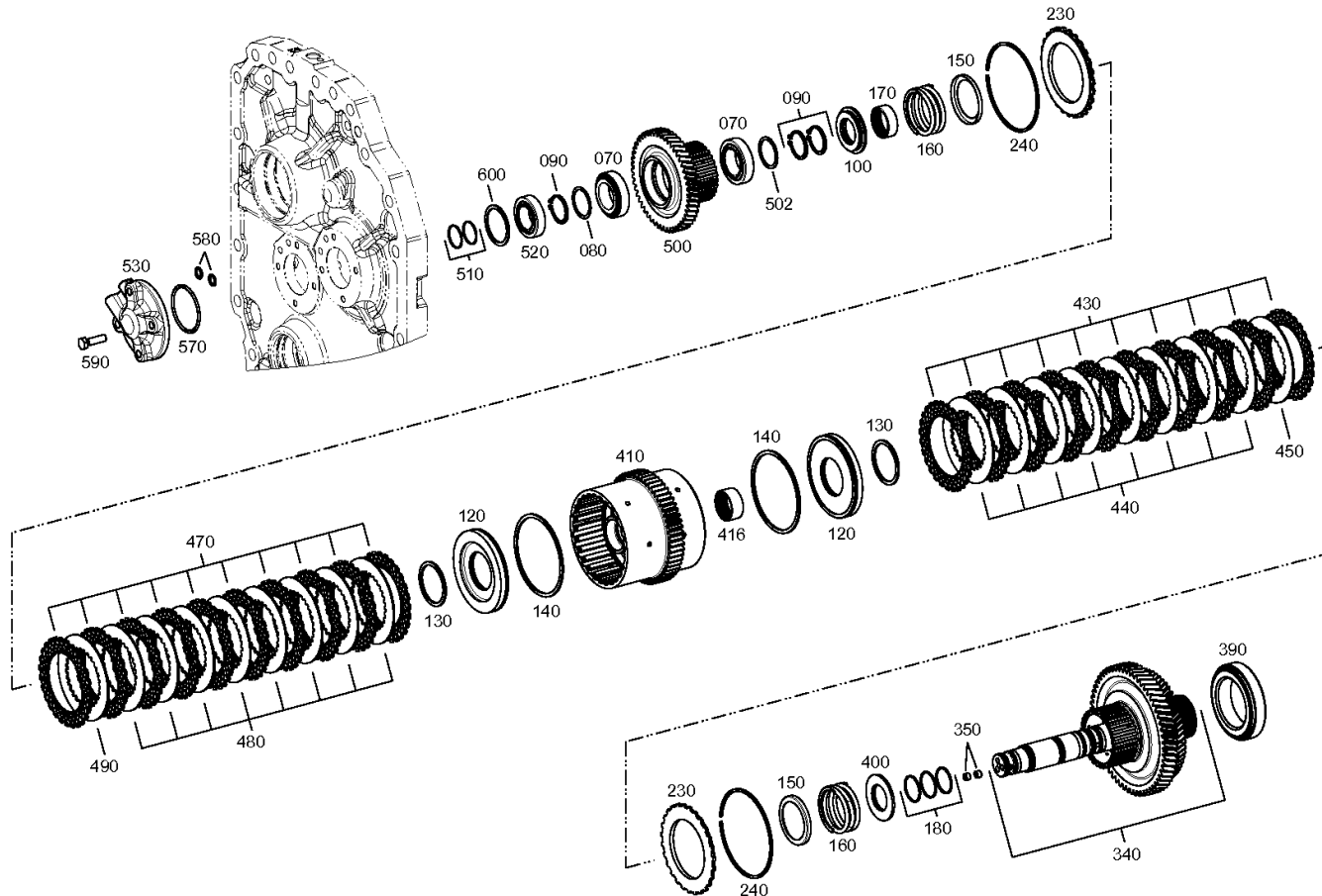
Material number: 2094.009.003

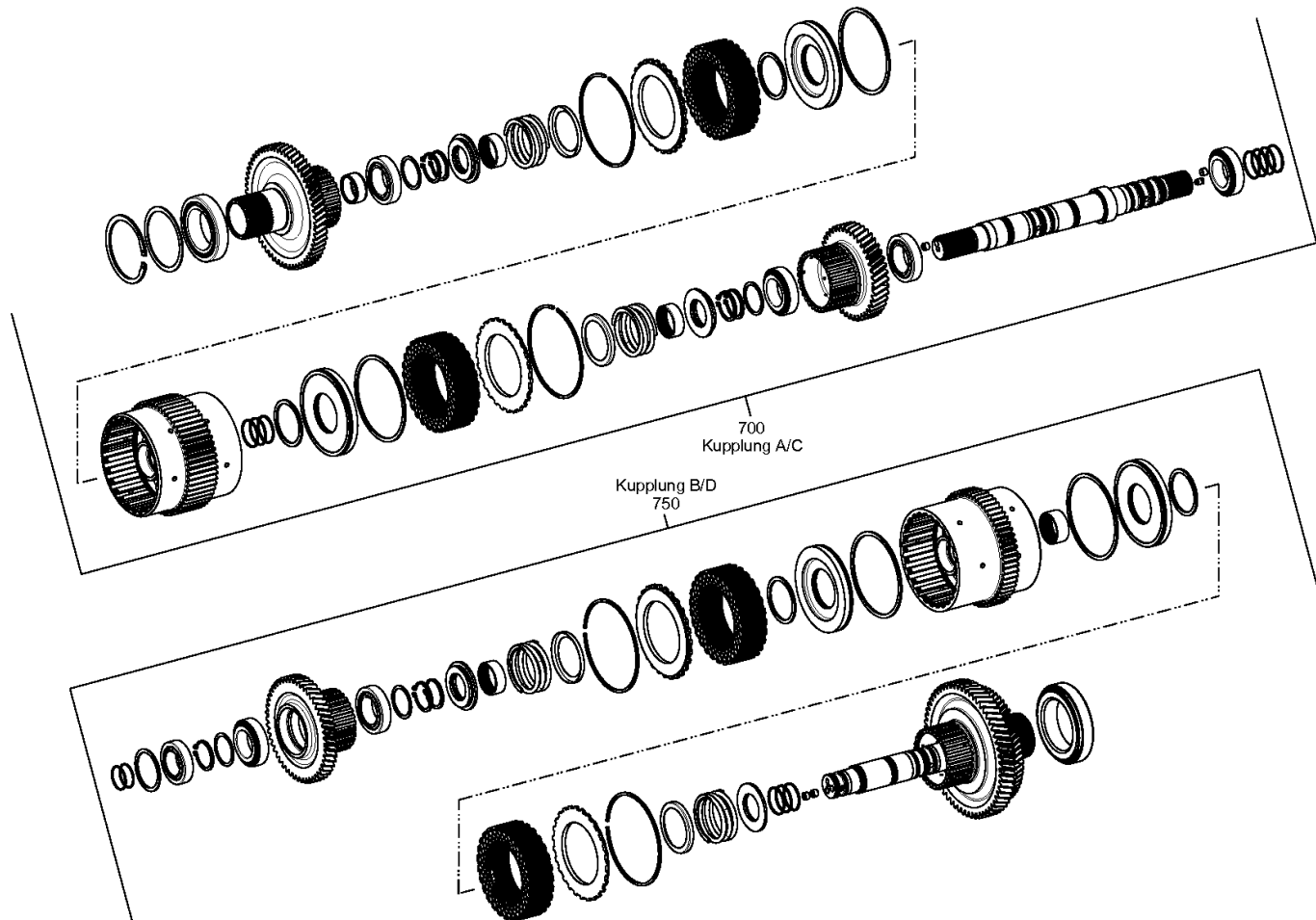
Plant: 209416801202

Material-assembly-group-no: 2094.168.012

T 7336 PS (Current date: 25.01.2013) /

SPLITTER BOX





Plant

Page 1 from 2

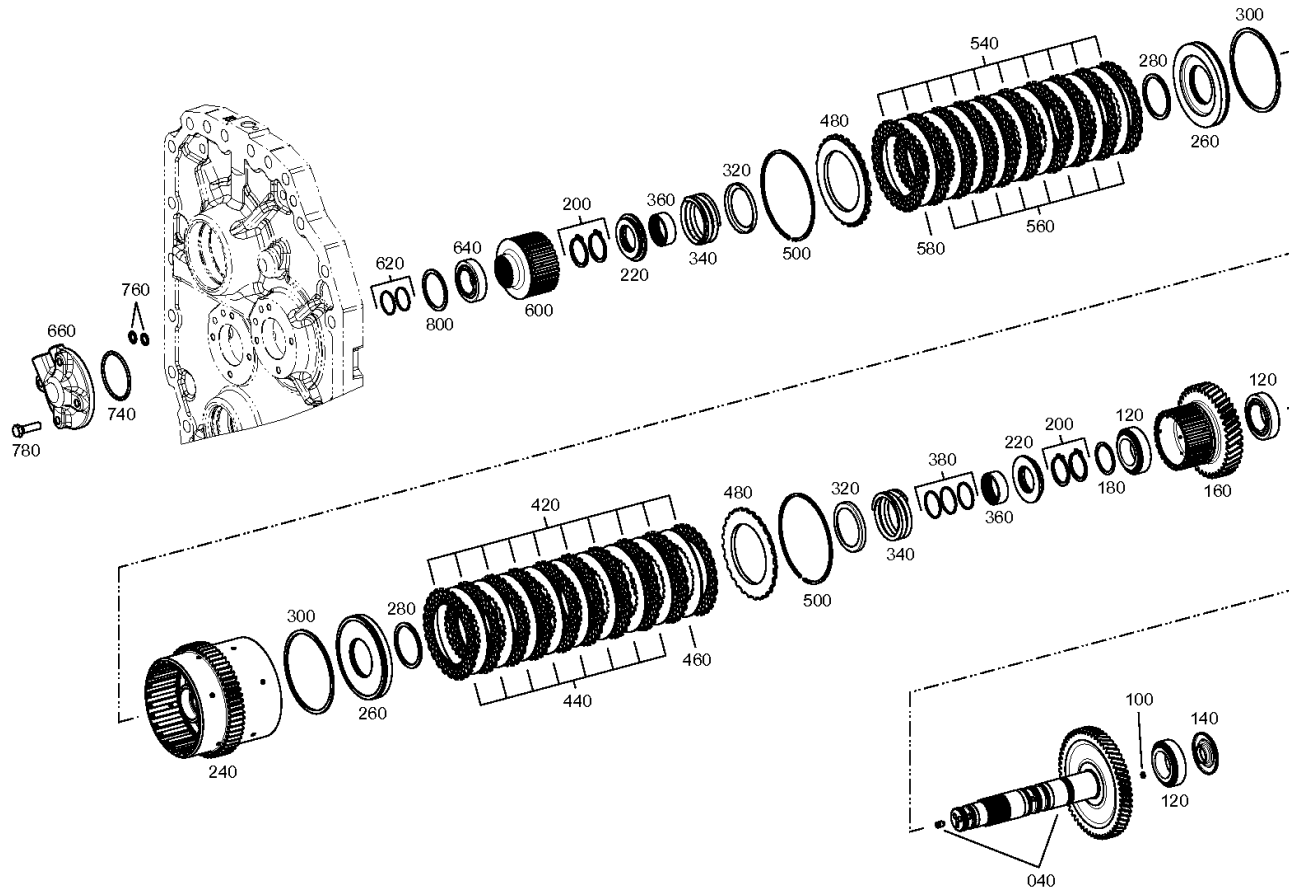
Material number: 2094.009.003

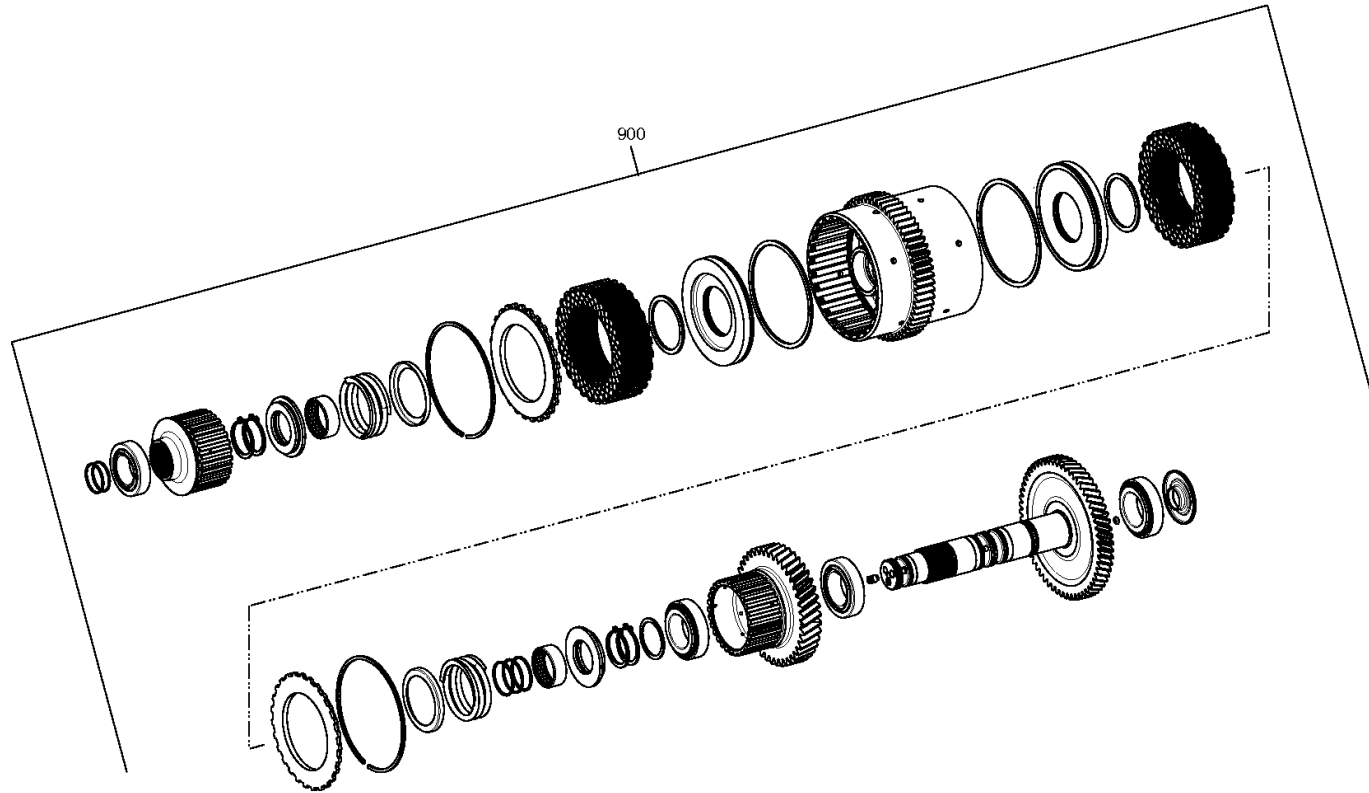
Plant: 209415900901

Material-assembly-group-no: 2094.159.009

T 7336 PS (Current date: 25.01.2013) /

LASTSCHALTGR





Plant

Page 1 from 1

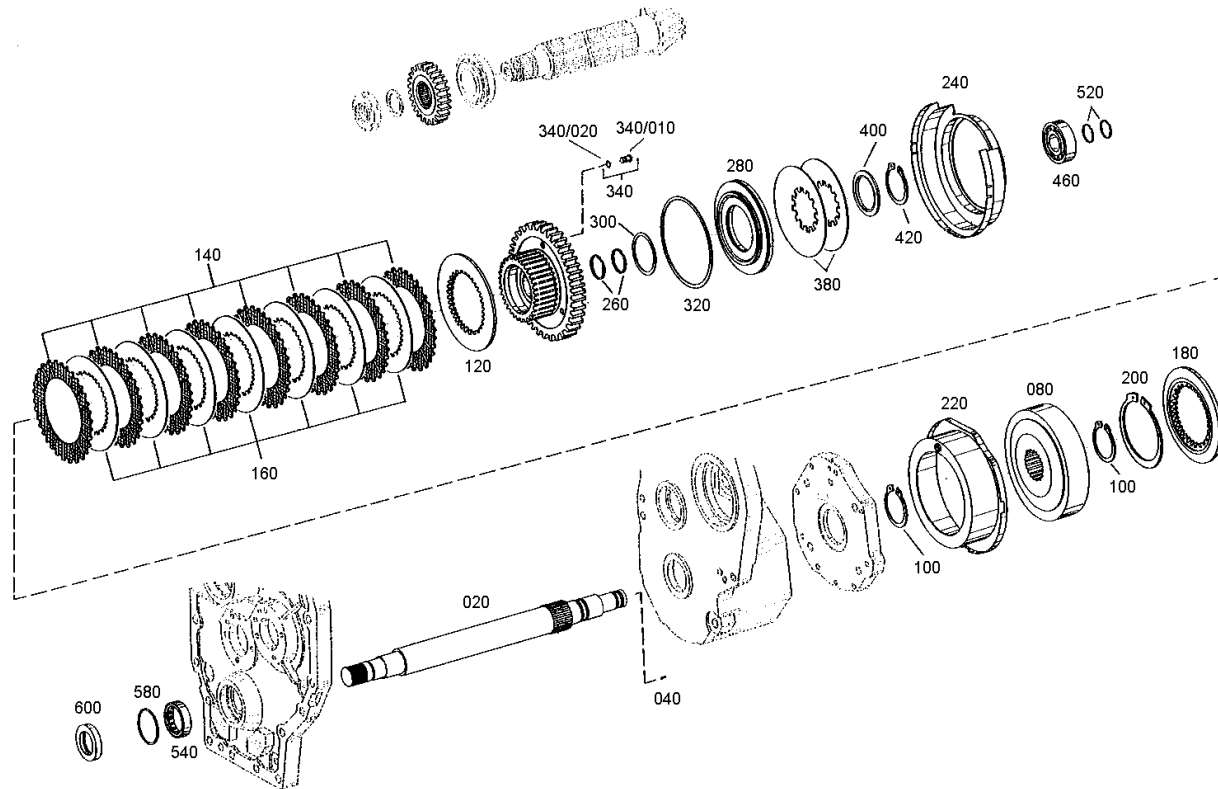
Material number: 2094.009.003

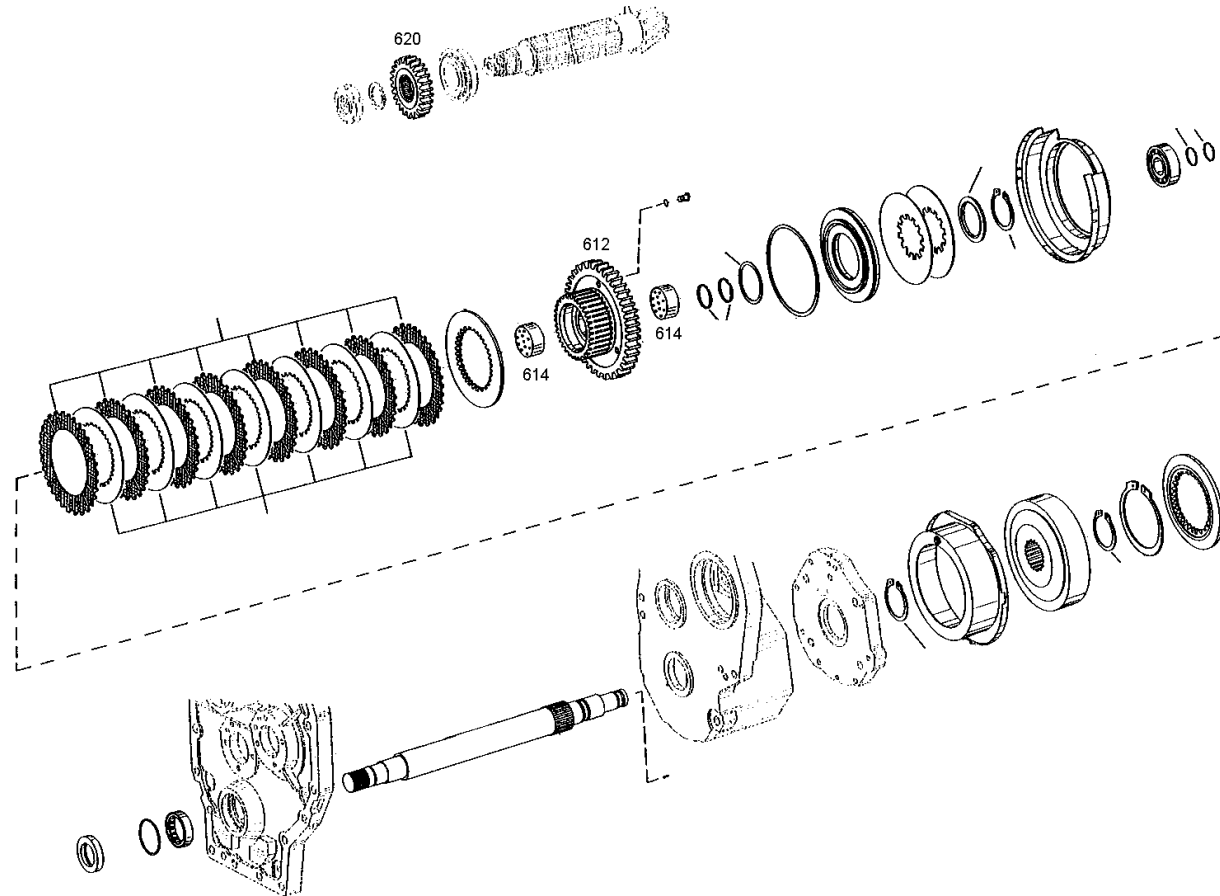
Plant: 209414600301

Material-assembly-group-no: 2094.146.011

T 7336 PS (Current date: 25.01.2013) /

FRONT WHDRIVE





Plant

Page 1 from 1

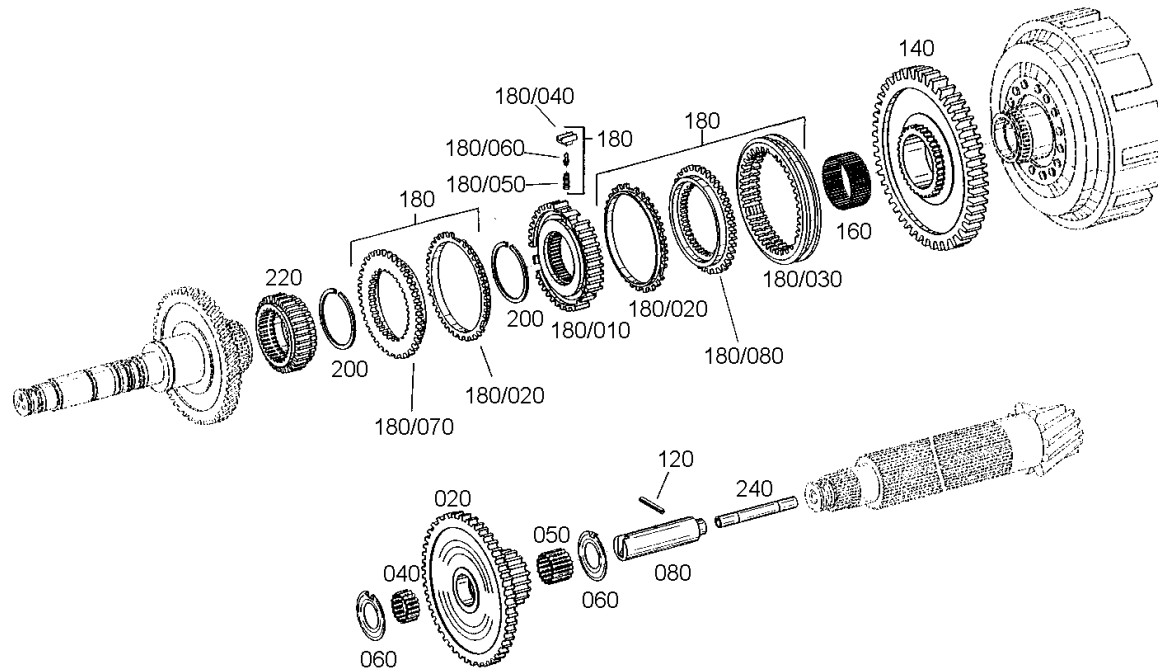
Material number: 2094.009.003

Plant: 209411400200

Material-assembly-group-no: 2094.114.006

T 7336 PS (Current date: 25.01.2013) /

CRAWLER



Plant

Page 1 from 1

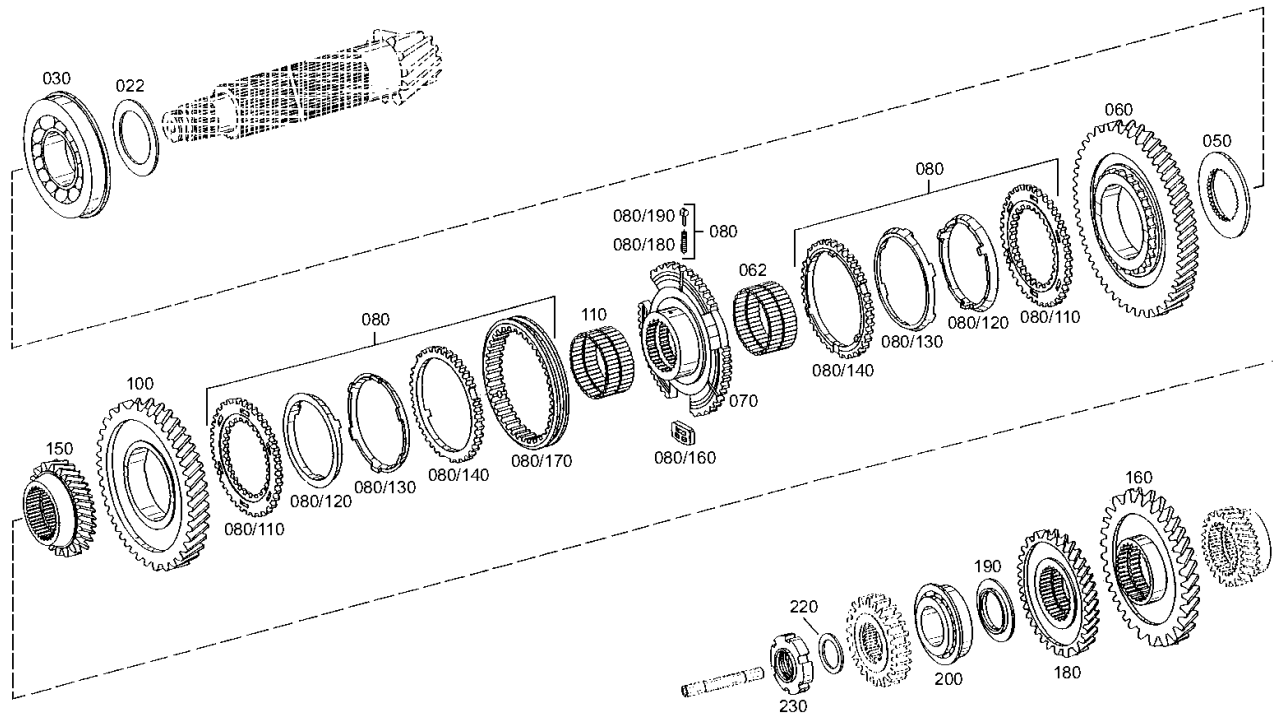
Material number: 2094.009.003

Plant: 209410401100

Material-assembly-group-no: 2094.104.011

T 7336 PS (Current date: 25.01.2013) /

MAIN SHAFT



Plant

Page 1 from 1

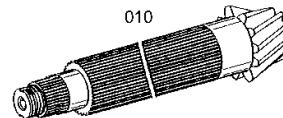
Material number: 2094.009.003

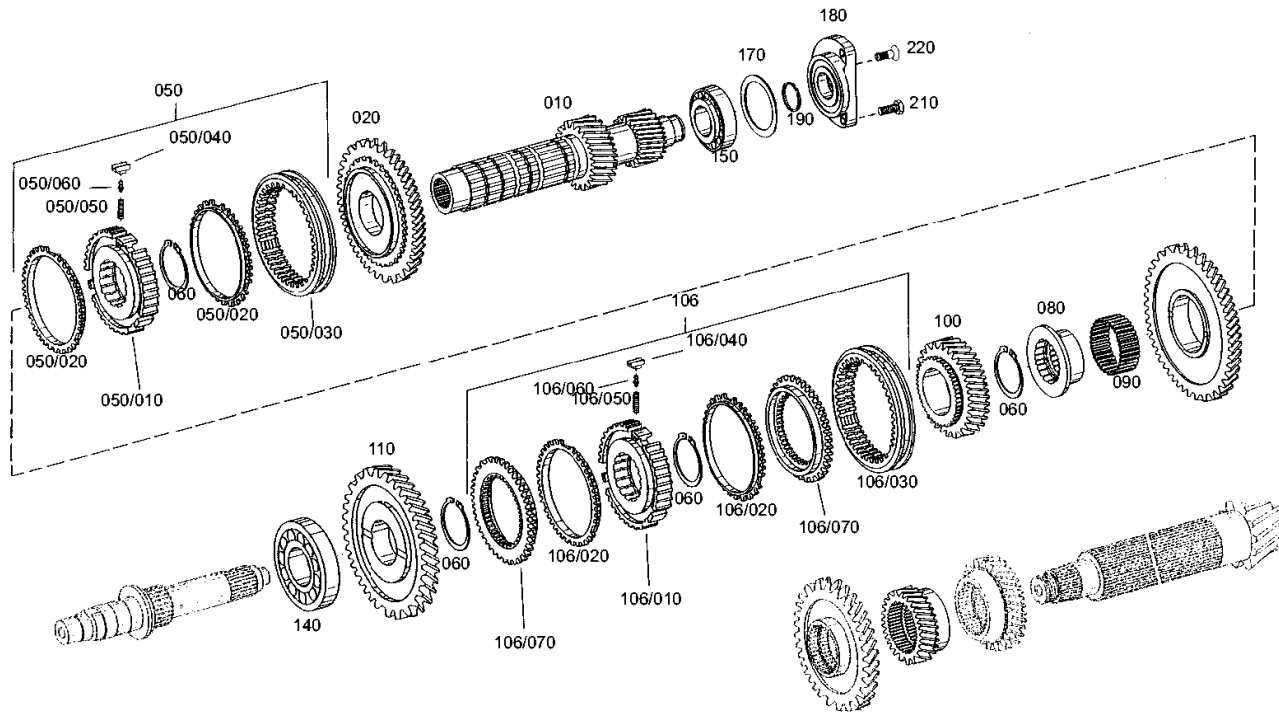
Plant: 209410441800

Material-assembly-group-no: 2094.104.418

T 7336 PS (Current date: 25.01.2013) /

MAIN SHAFT





Plant

Page 1 from 1

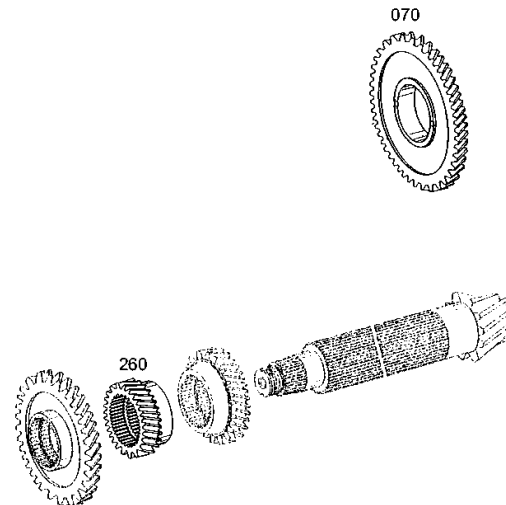
Material number: 2094.009.003

Plant: 209410340700

Material-assembly-group-no: 2094.103.407

T 7336 PS (Current date: 25.01.2013) /

LAYSHAFT



Plant

Page 1 from 1

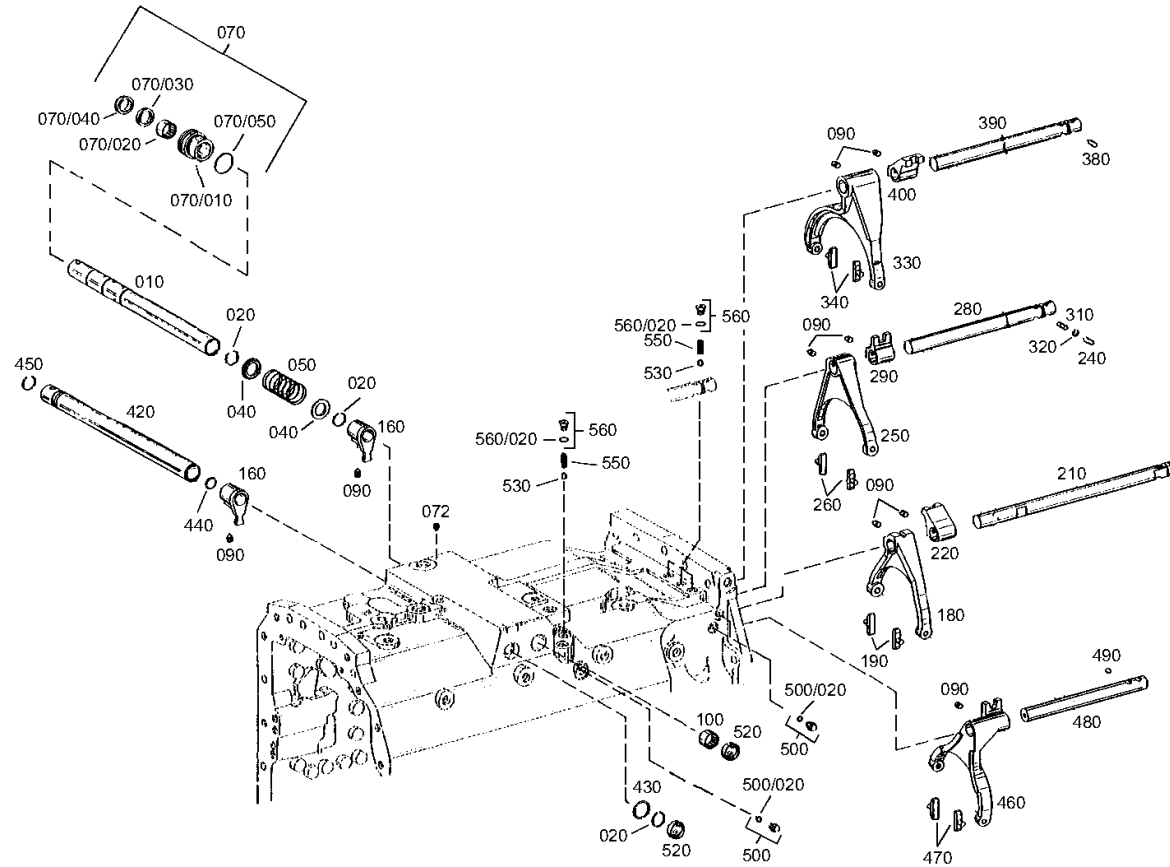
Material number: 2094.009.003

Plant: 209410601200

Material-assembly-group-no: 2094.106.012

T 7336 PS (Current date: 25.01.2013) /

GEAR SHIFT SYSTEM



Plant

Page 1 from 1

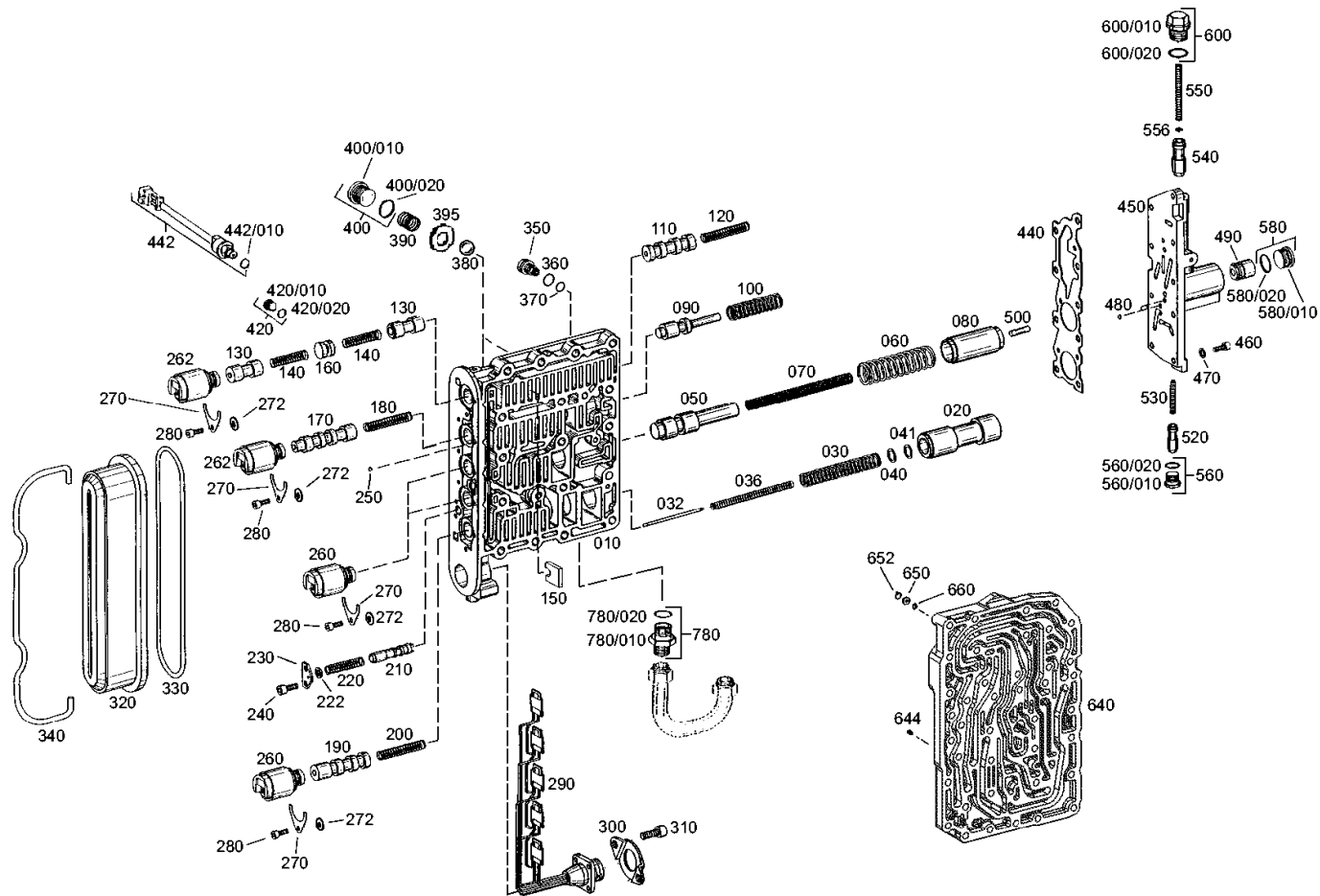
Material number: 2094.009.003

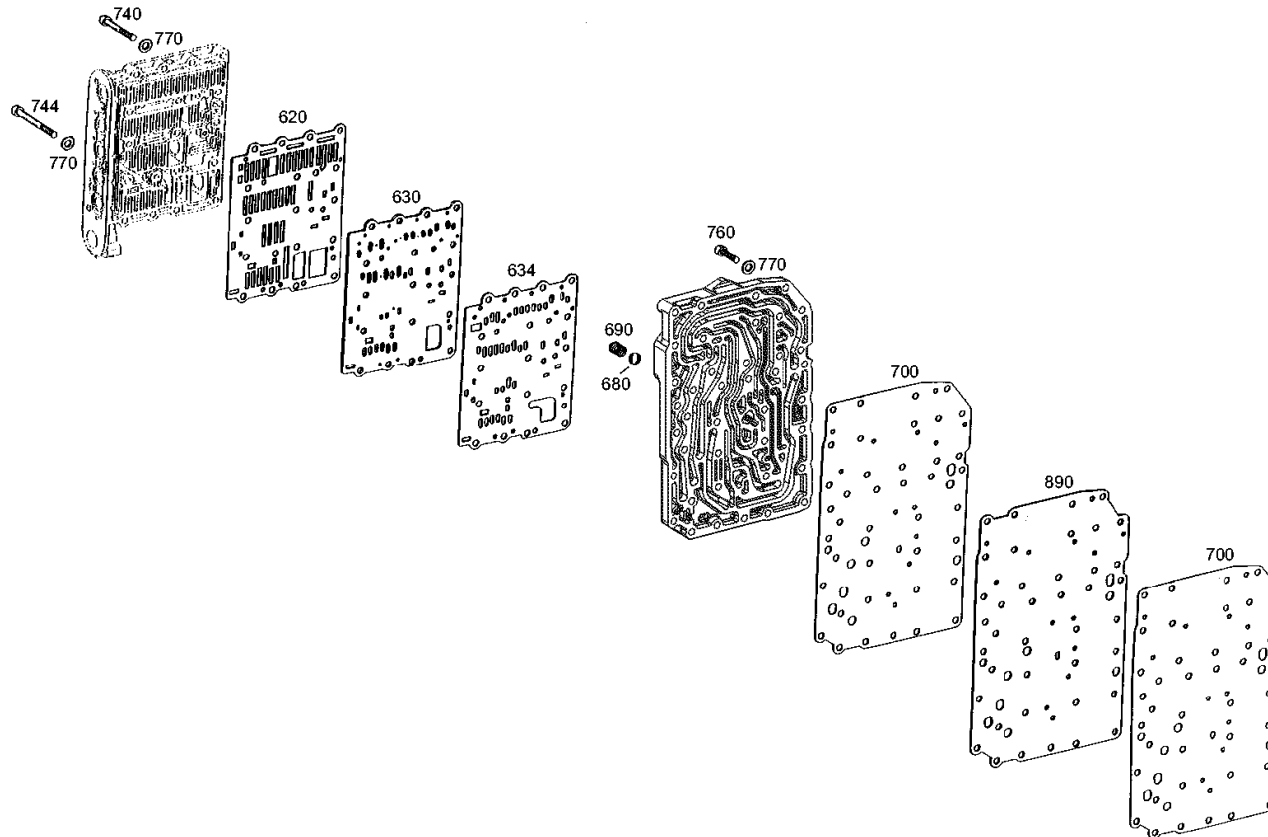
Plant: 209415200300

Material-assembly-group-no: 2094.152.011

T 7336 PS (Current date: 25.01.2013) /

HYDRCONTROL





Plant

Page 1 from 1

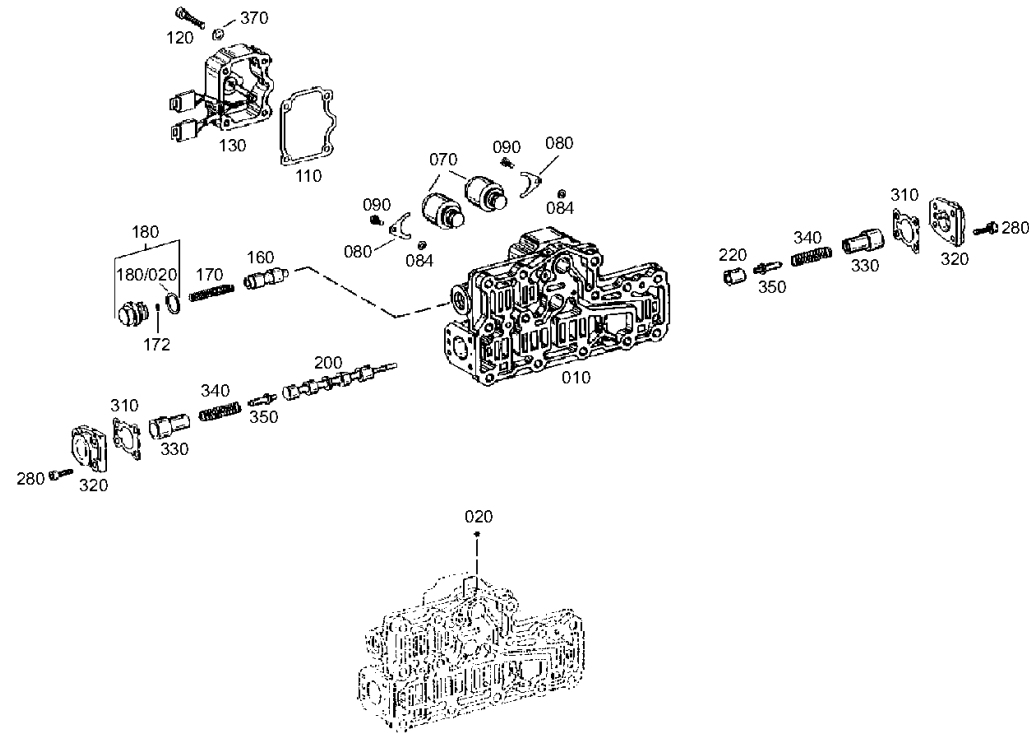
Material number: 2094.009.003

Plant: 209417701000

Material-assembly-group-no: 2094.177.010

T 7336 PS (Current date: 25.01.2013) /

HYDRAULCONTROL



Plant

Page 1 from 1

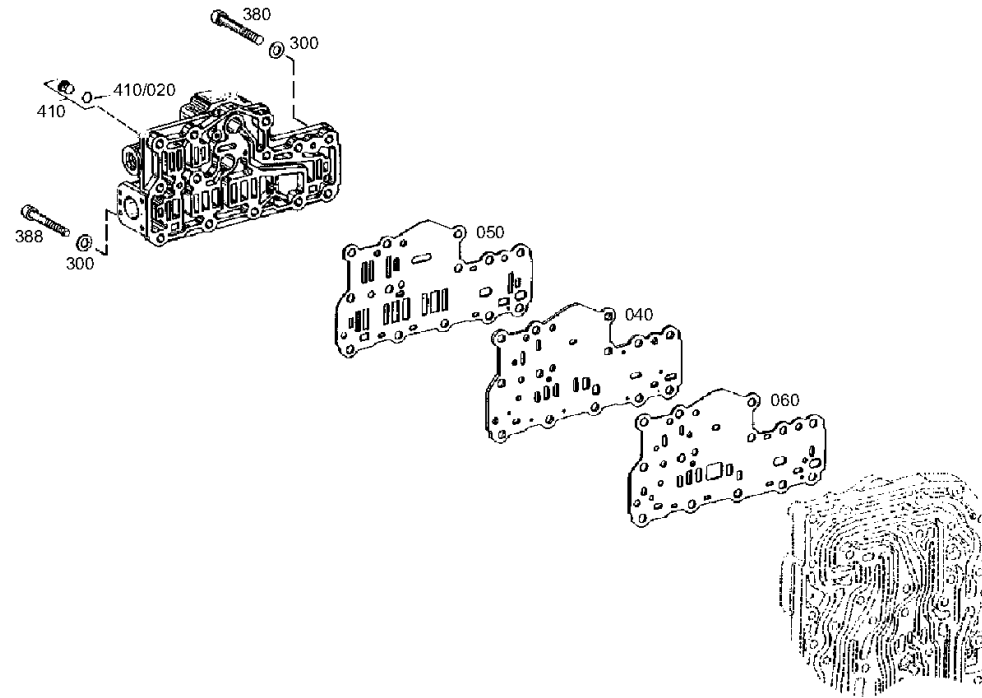
Material number: 2094.009.003

Plant: 209417740300

Material-assembly-group-no: 2094.177.403

T 7336 PS (Current date: 25.01.2013) /

HYDRCONTROL



Plant

Page 1 from 1

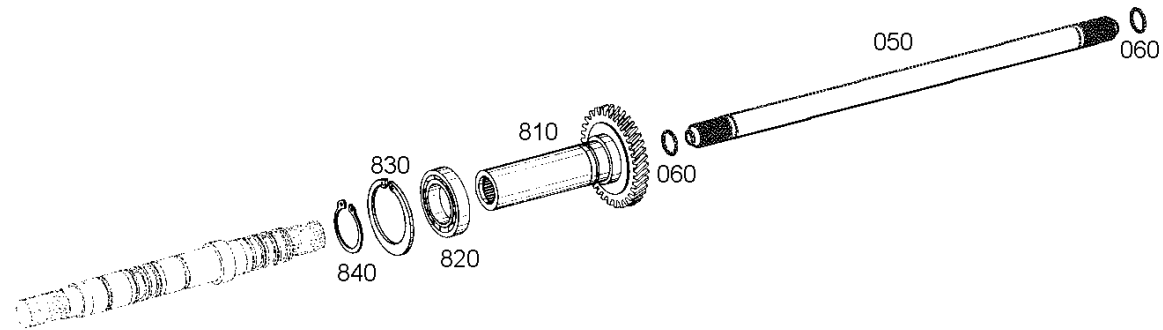
Material number: 2094.009.003

Plant: 209411000300

Material-assembly-group-no: 2094.110.010

T 7336 PS (Current date: 25.01.2013) /

PTOSHAFT



Plant

Page 1 from 1

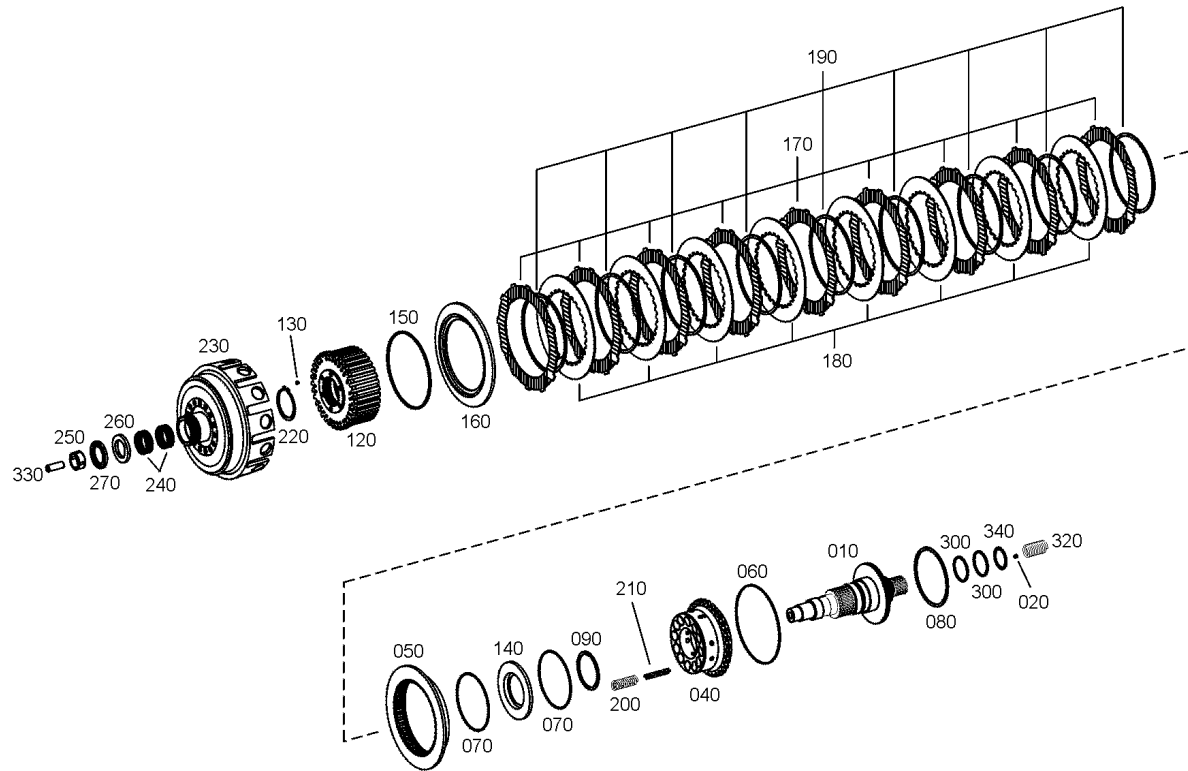
Material number: 2094.009.003

Plant: 209417100100

Material-assembly-group-no: 2094.171.001

T 7336 PS (Current date: 25.01.2013) /

MAIN CLUTCH



Plant

Page 1 from 1

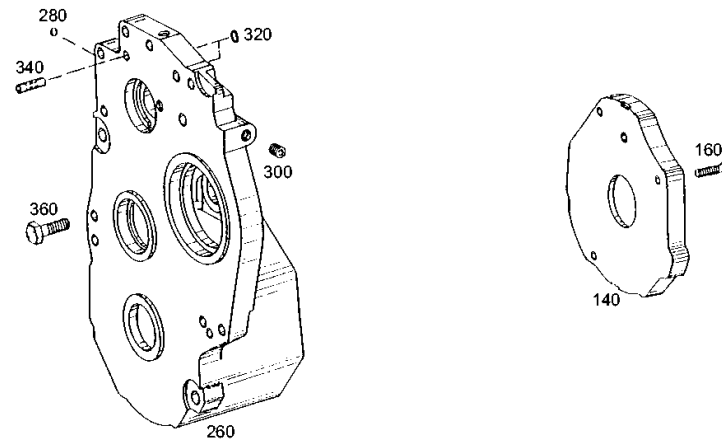
Material number: 2094.009.003

Plant: 209412401000

Material-assembly-group-no: 2094.124.010

T 7336 PS (Current date: 25.01.2013) /

CLOSING COMPONENTS



Plant

Page 1 from 1

Material number: 2094.009.003

Plant: 209419900300

Material-assembly-group-no: 2094.199.009

T 7336 PS (Current date: 25.01.2013) /

LOOSE PARTS



020



010

Plant

Page 1 from 1

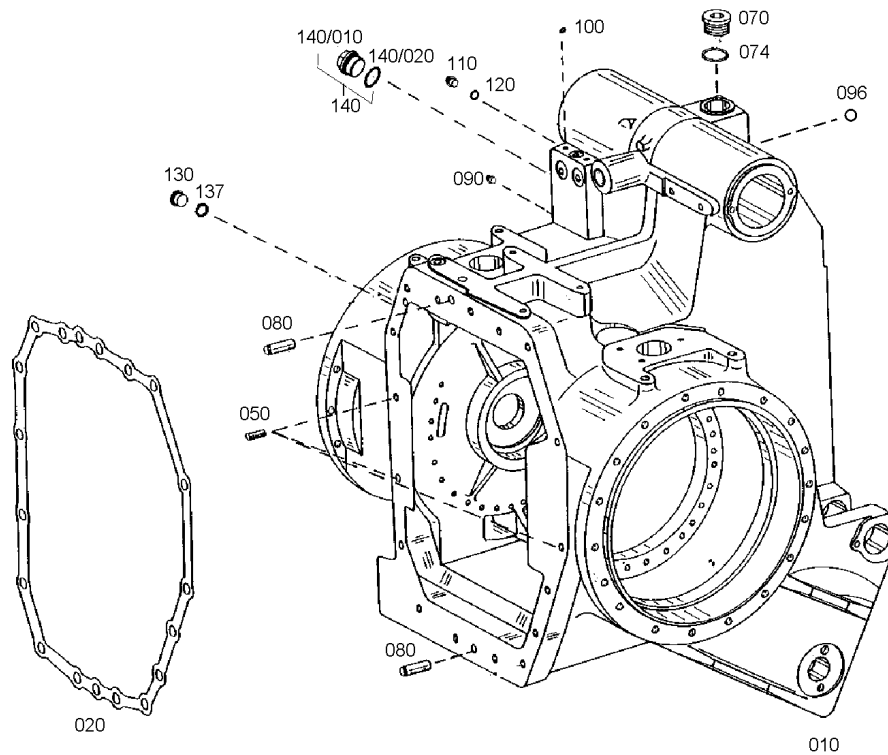
Material number: 2094.009.003

Plant: 209411700200

Material-assembly-group-no: 2094.117.005

T 7336 PS (Current date: 25.01.2013) /

REAR AXLE HOUS



Plant

Page 1 from 1

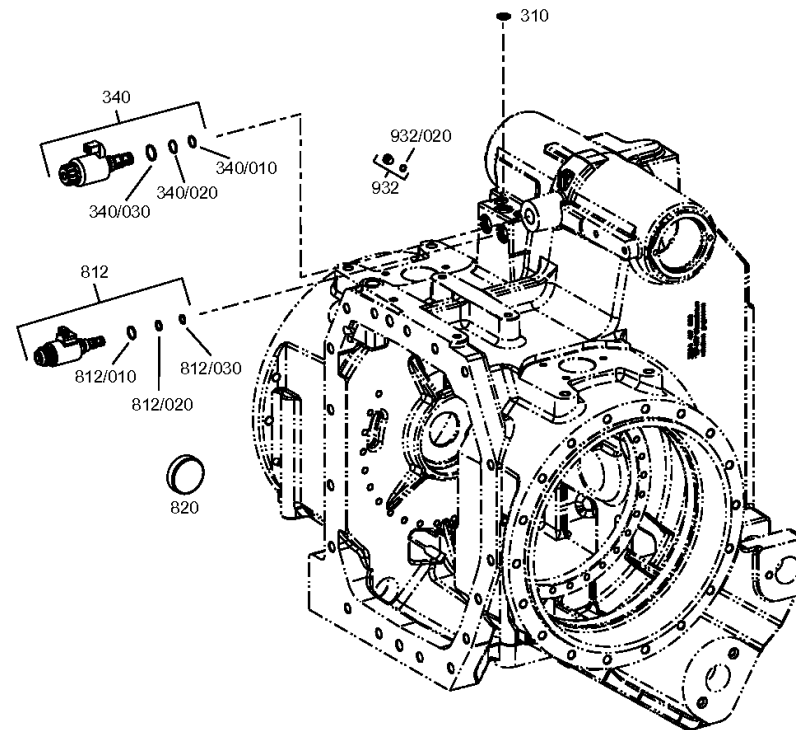
Material number: 2094.009.003

Plant: 209414701800

Material-assembly-group-no: 2094.147.018

T 7336 PS (Current date: 25.01.2013) /

OIL SUPPLY



Plant

Page 1 from 1

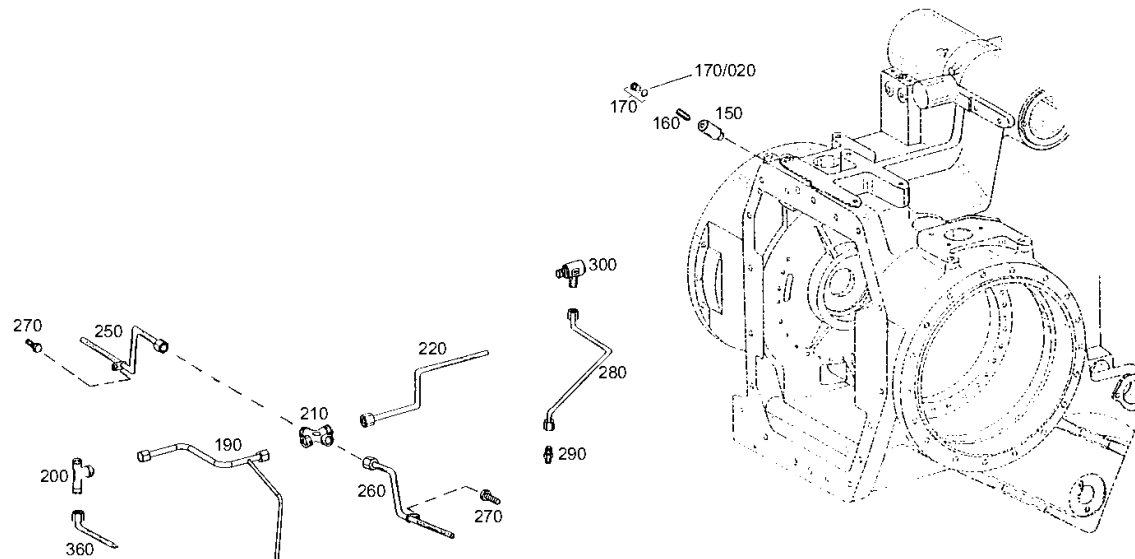
Material number: 2094.009.003

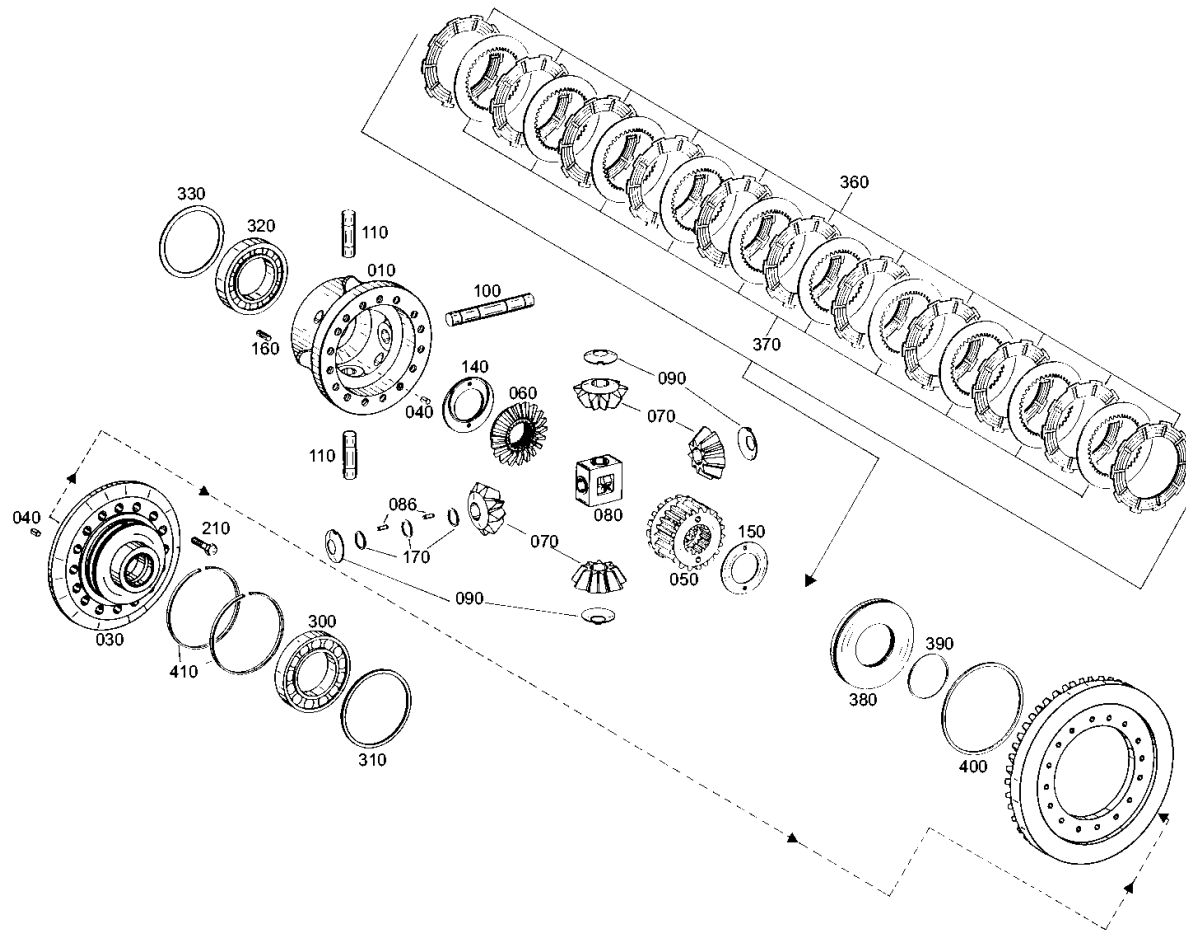
Plant: 209413600300

Material-assembly-group-no: 2094.136.003

T 7336 PS (Current date: 25.01.2013) /

OIL SUPPLY





Plant

Page 1 from 1

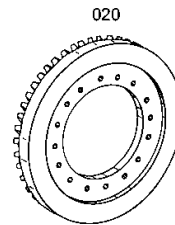
Material number: 2094.009.003

Plant: 209410940000

Material-assembly-group-no: 2094.109.400

T 7336 PS (Current date: 25.01.2013) /

DIFFERENTIAL



Plant

Page 1 from 2

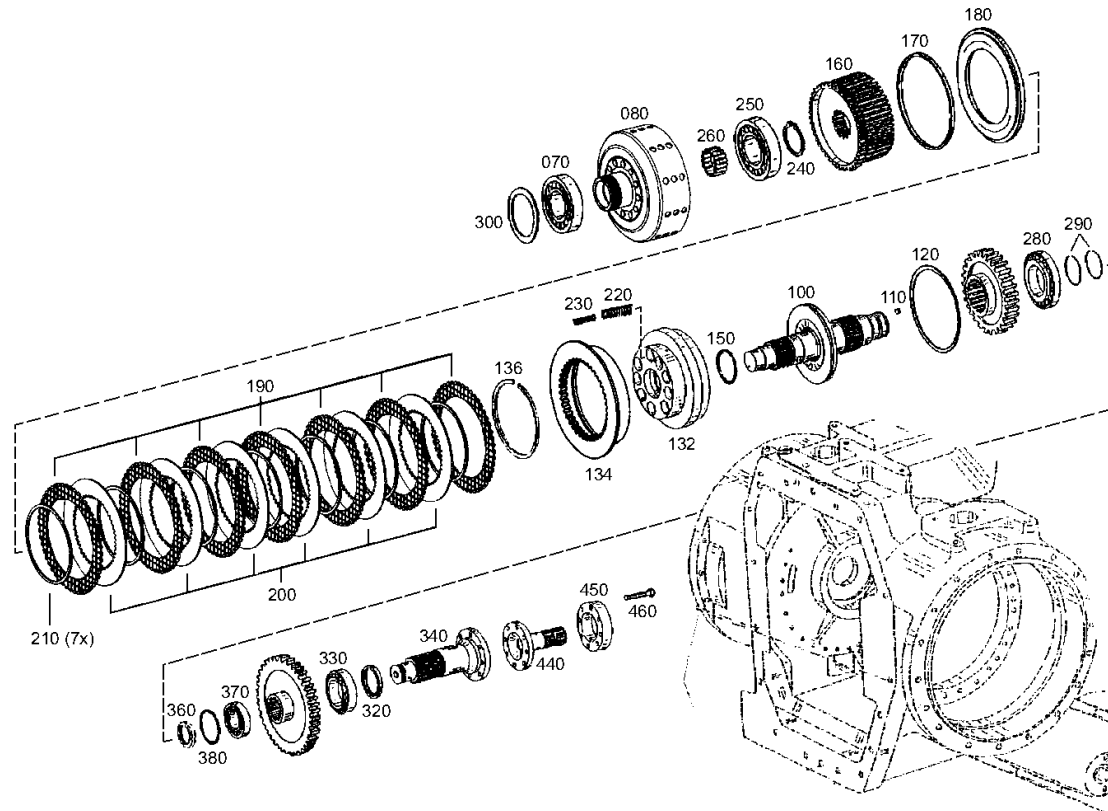
Material number: 2094.009.003

Plant: 20941100901

Material-assembly-group-no: 2094.110.009

T 7336 PS (Current date: 25.01.2013) /

PTOSHAFT



Plant

Page 2 from 2

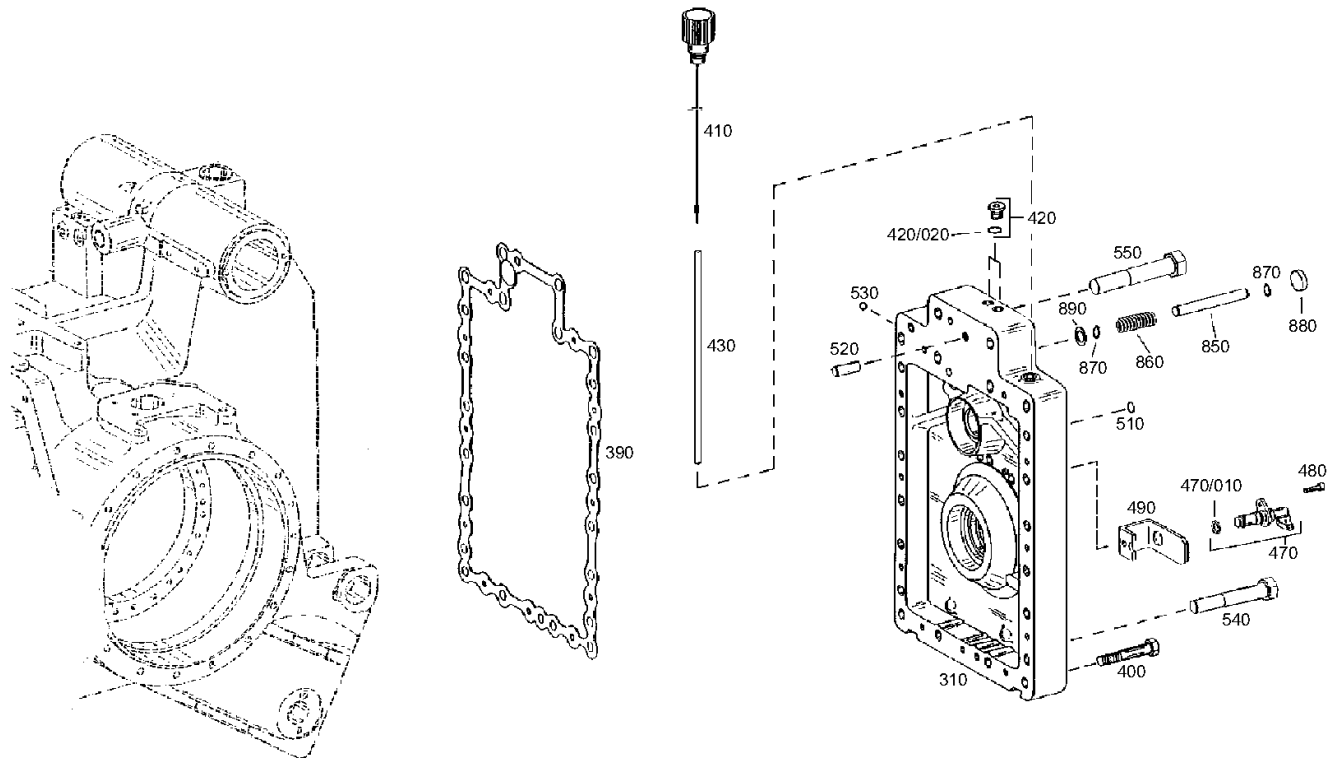
Material number: 2094.009.003

Plant: 209411000902

Material-assembly-group-no: 2094.110.009

T 7336 PS (Current date: 25.01.2013) /

PTOSHAFT



Plant

Page 1 from 1

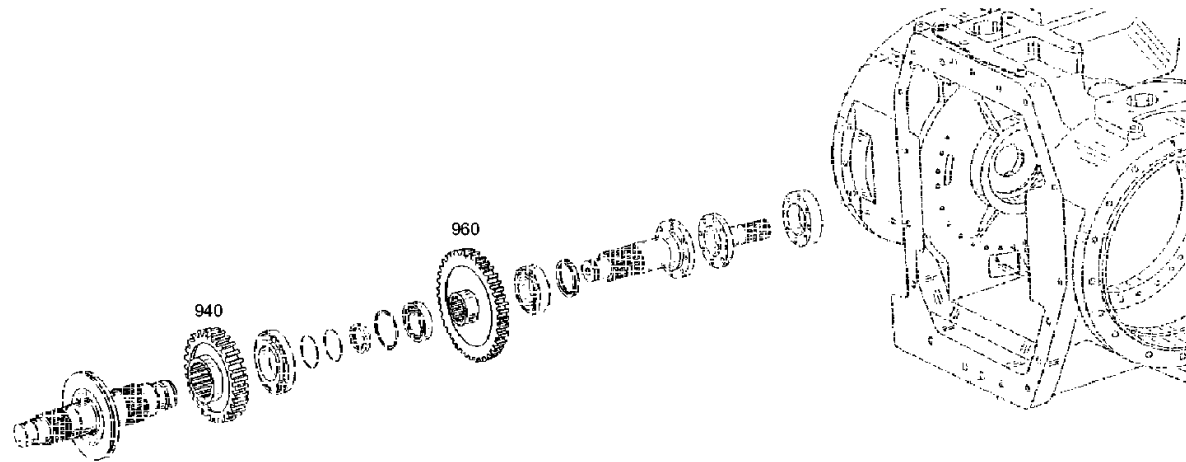
Material number: 2094.009.003

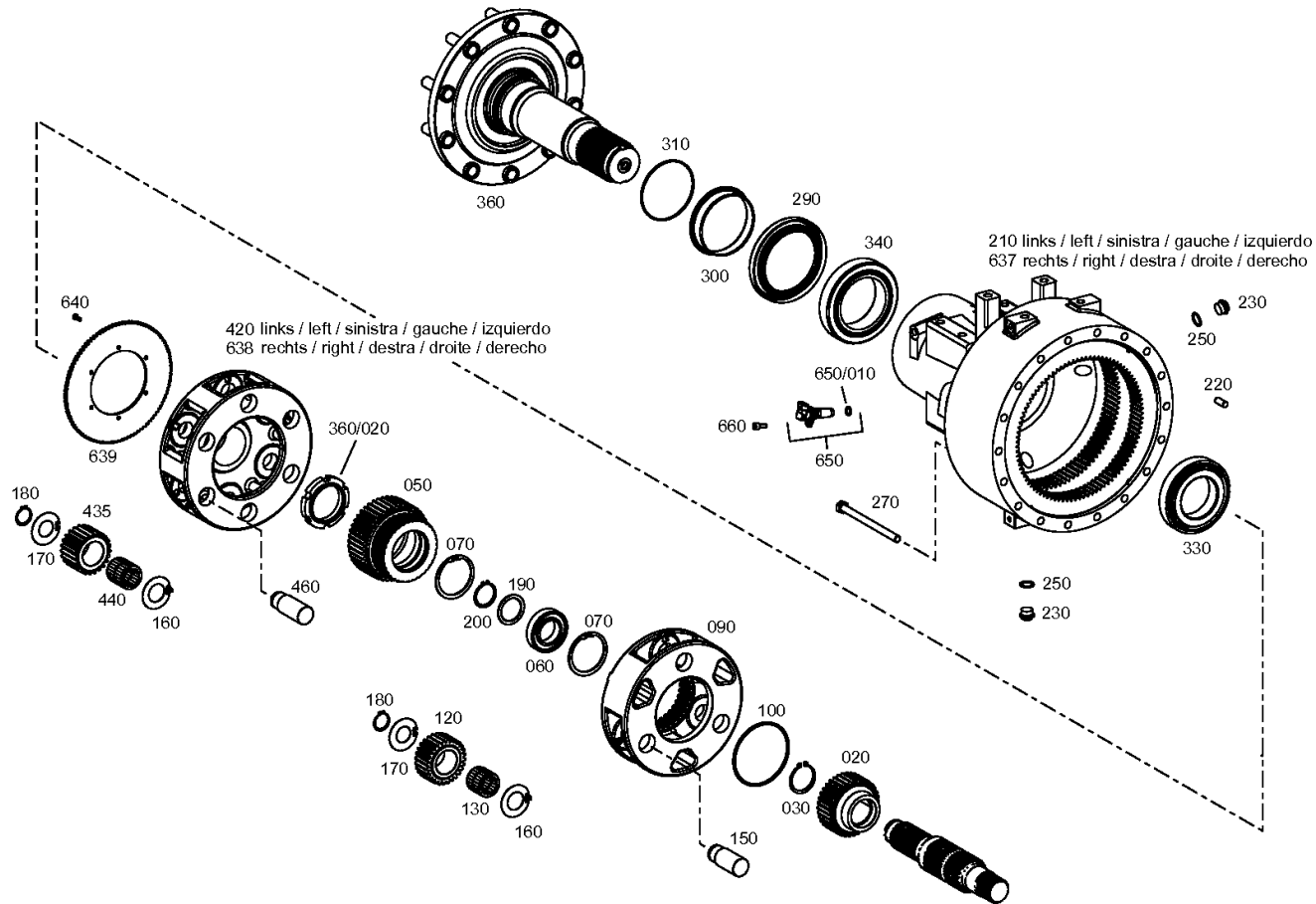
Plant: 209411040500

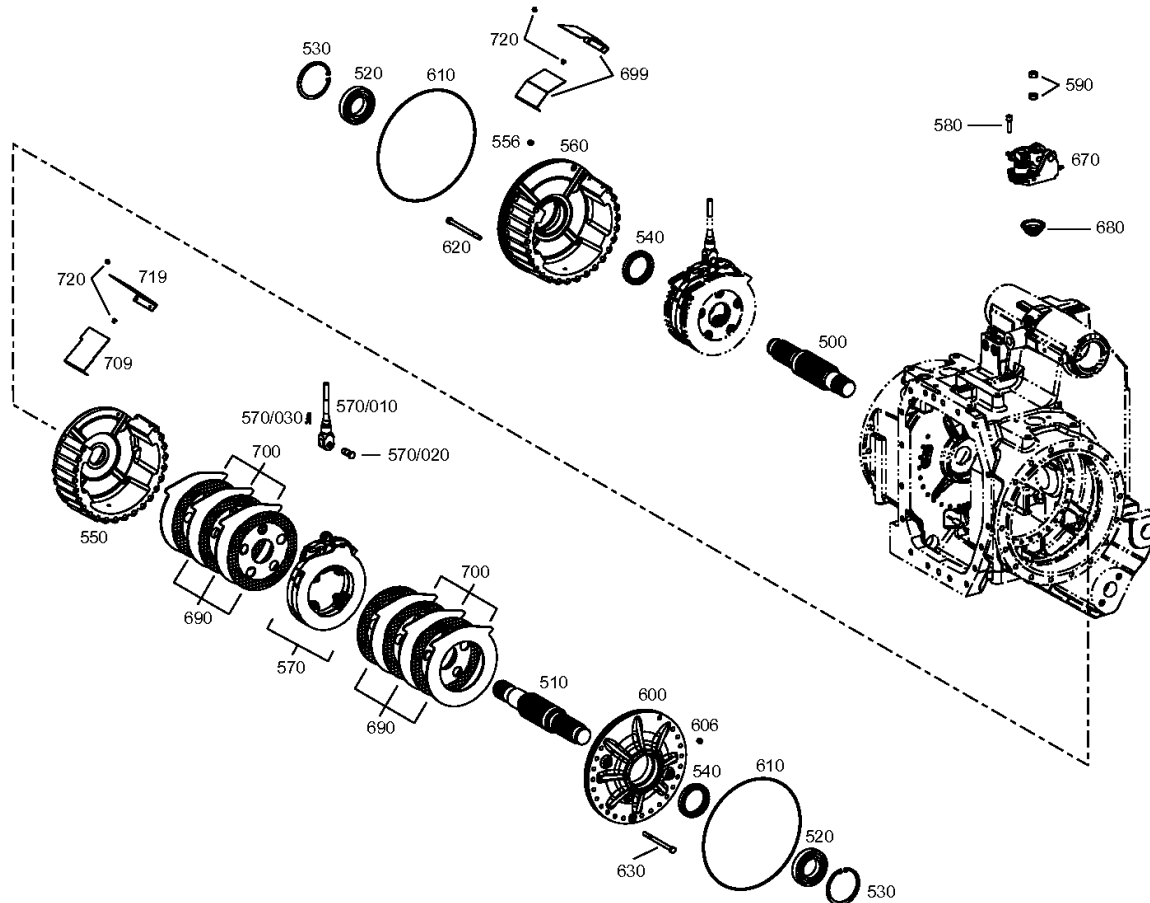
Material-assembly-group-no: 2094.110.405

T 7336 PS (Current date: 25.01.2013) /

PTOSHAFT







Plant

Page 1 from 1

Material number: 2094.009.003

Plant: 209414000400

Material-assembly-group-no: 2094.140.004

T 7336 PS (Current date: 25.01.2013) /

POWER LIFT

