



# Ersatzteilkatalog

T 7336 L

Materialnummer: 2094.009.015

Tagesdatum: 17.07.2013

ZF Friedrichshafen AG  
Hauptverwaltung  
80038 Friedrichshafen  
Deutschland

Telefon: +49 7541 77-0

Telefax: +49 7541 77-908000

[www.zf.com](http://www.zf.com)

zuständiges Werk:  
Passau

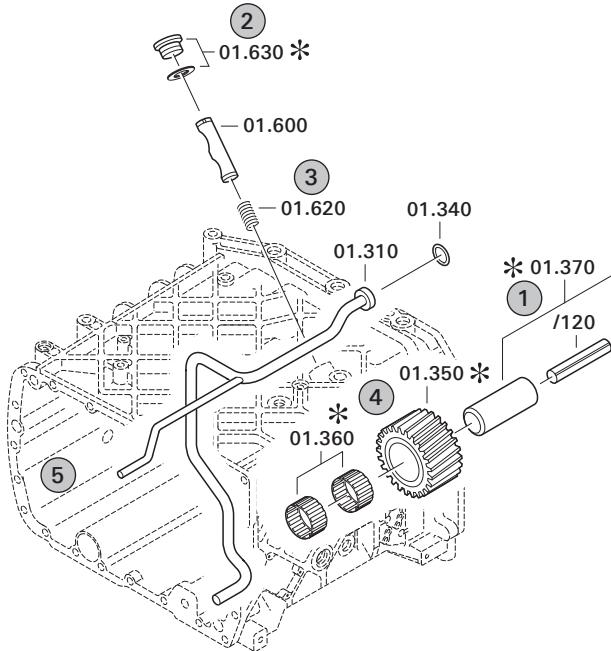
# Hinweise zum Ersatzteilkatalog



## Aufbau eines Ersatzteilkataloges

- Deckblatt
- Technisches Deckblatt (bei SDM Ausdruck)
- Bildtafelübersicht
- Bildtafel
- zugehörige Stückliste
- nächste Bildtafel
- zugehörige Stückliste
- ...

## Bildtafel und Stückliste



## Bildtafelübersicht

Bildtafel Figure	Sachnummer Product number	Benennung (Description)	Technische Info Technical info	Description (Benennung)	Menge Quantity	Einheit Unit
068.08.17	1316.170.001	AUSLEGER	WL	SHIFT TURRET	1	Stk
068.08.06	1316.170.031	DECKEL	WL*H-H *VM	COVER	1	Stk
068.08.14	1316.170.808	DECKEL	WL*AUSL+GEH*H-H*HF160N	COVER	1	Stk
08	1316.170.441	ANSCHLUSSTEILE	WL*NG-VORB*RG-SCHL*168N *BAJONETT	CONNECTING PARTS	1	Stk

eine "Lücke" bedeutet, dass es für diese Baugruppe keine eigene Bildtafel gibt  
die Teile dieser Baugruppe sind auf den Bildtafeln mit derselben Mittelnummer dargestellt

### 1 Positionen mit Unterpositionen

Pos.	Sachnummer Product number	Benennung (Description)	Technische Info Technical info	Description (Benennung)	Menge Quantity	Einheit Unit
0370	1315.201.054	RUECKLAUFBOLZEN	KPL.16S151*SG*L= 79	REV.IDLER SHAFT	1	Stk
/0120	0631.329.293	SPANNSTIFT		SLOT. PIN	1	Stk

Positionen mit "/" sind die einzelnen Positionen einer Komplettierung  
siehe Beispiel: Position 0370 enthält einen Spannstift, mit der Position /0120

### 2 Normteilkombinationen

Pos.	Sachnummer Product number	Benennung (Description)	Technische Info Technical info	Description (Benennung)	Menge Quantity	Einheit Unit
0630		VERSCHL.SCHR.		SCREW PLUG	1	Stk
	0636.302.067	VERSCHL.SCHR.		SCREW PLUG	1	Stk
	0634.801.249	DICHTRING	A 26 X 31	SEALING RING	1	Stk

in der Stückliste werden die Bestandteile der Normteilkombination angezeigt

### 3 Darstellung Positionsnummer auf der Bildtafel und in der Stückliste

01.620 - auf der Bildtafel Die 01 bezieht sich auf die Baugruppe, in der die Position sich befindet. Sie wird aus programmtechnischen Gründen in der Bildtafel angezeigt.

0620 - in der Stückliste

Pos.	Sachnummer Product number	Benennung (Description)	Technische Info Technical info	Description (Benennung)	Menge Quantity	Einheit Unit
0620	0732.040.736	DRUCKFEDER		COMPRESSION SPRING	1	Stk

### 4 \*-Positionen

Positionen mit einem \* sind optional, d.h. sie sind nicht zwingend in der Stückliste  
Der folgende Hinweis ist auf den Bildtafeln abgebildet

je nach Stücklistenausführung  
depending on spec. number  
\* suivant la nomenclature  
secondo la distinta base

### 5 Gestrichelt dargestellte Teile

Teile, die auf einer Bildtafel gestrichelt dargestellt werden, dienen lediglich zur Orientierung der anderen Teile



Pos.-Nr.	Informationen	Anderungsnummer
	KUNDE:SDF	
	IDENT-NR.: 0445 1914/10	
	FAHRZEUGTYP: DEUTZ FAHR AGROTRON, LAMBORGHINI VICTORY, SAME DIAMOND, 210	
	FAHRZEUGDATEN,MAX ZULAESSIG:	
	MOTOR: DEUTZ BF6M 1013 FC	
	MOTORLEISTUNG: P=144 KW BEI N=2300 1/MIN N.ECE	
	LEERLAUF 750 +/- 30 1/MIN	
	NENNMOMENT: T= 598,0 NM	
	MOMENTUEBERHOEHUNG: F= 1,46 BEI N=1400 1/MIN	
	HYDRODAEMPFER: VOITH	
	TRIEBWERKSDATEN: MAXIMAL ZUL.HOECHSTWERTE	
	GETR.EING.LEIST: P= 136,4 KW BEI N=2300 1/MIN	
	ENTSPR. --- KW(AM ZW.-STUMMEL B.N=1000 1/MIN GEMES	
	EING.NENNMOMENT: T= 566,3 NM	
	MOMENTUEBERHOEHUNG,BEZOGEN A.EINGANGSNENNMOMENT	
	F=1,45 BEI N= 1400 1/MIN	
	FAHRZEUGTYP:DEUTZ FAHR AGROTRON, LAMBORGHINI VICTORY, SAME DIAMOND, 235, 265	
	FAHRZEUGDATEN,MAX ZULAESSIG:	
	MOTOR: DEUTZ BF6M 1013 EC	
	MOTORLEISTUNG: P=190 KW BEI N=2300 1/MIN N.ECE	
	LEERLAUF 750 +/- 30 1/MIN	
	NENNMOMENT: T= 788,0 NM	
	MOMENTUEBERHOEHUNG: F= 1,32 BEI N=1500 1/MIN	
	TURBOKUPPLUNG: VOITH	
	TRIEBWERKSDATEN: MAXIMAL ZUL.HOECHSTWERTE	
	GETR.EING.LEIST: P= 169 KW BEI N=2300 1/MIN	
	ENTSPR. 143,00KW(AM ZW.-STUMMEL B.N=1084 1/MIN GEME	
	EING.NENNMOMENT: T= 703 NM	
	MOMENTUEBERHOEHUNG,BEZOGEN A.EINGANGSNENNMOMENT	
	F=1,3 BEI N= 1400 1/MIN	
	TECHNISCHE DATEN FUER KOMPLETTE PLATTFORM T-7336	



Pos.-Nr.	Informationen	Anderungsnummer
	<p>                     MASSEN,LASTEN,REIFEN:                      BEI BERUECKSICHTIGUNG(EINSCHLIESSL.)V.BALLAST,                      SOWIE ANGEBAUTEN U./ODER AUFGESATTELTEN GERAETEN.                      GESAMTMASSE,F.SCHWERE ZUGARBEITEN = 12000 KG                      GESAMTMASSE,F.ZAPFW.ARBEITEN = 14000 KG                      HA-LAST.STAT.F.SCHWERE ZUGARB.=95000 N                      HA-LAST.STAT.F.ZAPFW.ARB. =100000 N                      REIFEN:(HA) STANDART: 20.8R42 R.DYN. 0,921 M                      MAX.OPTION: 710/70 R42 R.DYN. 0,984                      REIFEN:(VA) STANDART: 18.4-34 R.IND. 0,770 M                      MAX.OPTION: 18,4R38 R.DYN. 0,820 M                      ENDGESCHWINDIGK.: 50,0 KM/H DURCH MOTORELEKTR.BEG                      TRIEBWERKSDATEN: MAXIMAL ZUL.HOECHSTWERTE                      HA-MOMENT (2% PUNKT DES HA-LASTKOLLEKTIVES)                      T= 58000 NM.                      LEISTUNGSTEILUNG BEI SCHWEREN ZUGARBEITEN                      IM DAUERBETRIEB HA/VA =70-75 %/25-30%                      ZAPFW.ABTR.LEIST.: P=144 KW BEI N=985 1/MIN                      ZAPFW.ABTR.LEIST.: P=100 KW BEI N=752 1/MIN                      KRIECHGANG UND RUECKWAERTSGANG - BELASTUNG                      EING.LEIST.:P= 95,0 KW ENTSPR.1/2 NENNLEIST.                      HA-MOMENT (2% PUNKT DES HA-LASTKOLLEKTIVES)                      T= 29000 NM .                      HINWEISSCHILD IN KABINE:                      IM KRIECHGANG NUR ZW-ARBEITEN!                      ZUGARBEITEN NICHT GESTATTET!                      OELTEMPERATUR:                      80 GRAD C BEI SCHWEREN ZUGARBEITEN IM FELD                      100 GRAD C BEI TRANSPORTFAHRTEN M.MAX.GESCHWINDIGK.                      OELSTAND: 65 MM UNTER HAUPTWELLENMITTE,                      GEMESSEN AN DER ANSAUGSTELLE                      OELEINFUELLMENGE,SCHALTGETR.UND HA: 79 LTR.                      OELSPEZ.ENTSPR.ZF-SCHMIERSTOFFL.TE-ML 06                 </p>	



Pos.-Nr.	Informationen	Anderungsnummer
	OEEINFUELLMENGE HA-PLANETENGETR.: 12 LTR. JE SEITE	
	OELSPEZ.ENTSPR. ZF-SCHMIERSTOFFLISTE TE-ML 05	
	23 GRAD MAXIMALE LAENGSNEIGUNG	
	14 GRAD MAXIMALE QUERNEIGUNG	
	SO WIE DIE KOMBINATION AUS BEIDEN	
	FUER HYDROSTAT. BREMSBETAETIGUNG: DUENNFLUESSIGES M	
	MINERALOEL Z.B. PENTOSIN	
	HAUPTKUPPLUNG-HYDROSTATIKKREIS:	
	AUFBAU:	
	LASTSCHALTBARE 4 GANG-WENDEGRUPPE	
	(V/R MIT BETAETIGUNG DER HAUPTKUPPLUNG)	
	SYNCHRONISIERTE KRIECHGANGGRUPPE, 5/6 GANG FUER	
	KRIECHGANGARBEITEN MECH.GESPERRT	
	NASSE LAMELLEN-HAUPTKUPPL.;ELEKTRISCH HYDRAULISCH	
	BETAETIGT,ELEKTRONISCH-UEBER PROPORTIONALVENTIL-	
	GESTEUERT	
	SYNCHRONISIERTES 6 GANG-HAUPTGETRIEBE	
	PUMPENANTRIEB,EINSCHLIESSLICH SAUGFILTER	
	A=6400 QCM ABSCHIEDERAD 30% ALLER TEILCHEN	
	GROESSER 15 MUE/90 % ALLER TEILCHEN GROESSER	
	40 MUE UND GETRIEBEPUMPE 40 CCM/U	
	VORDERACHSANTRIEB,NASSE LAMELLENKUPPLUNG	
	ABREISSMOM. 2650 +/- 180 NM (Y= 0,12)	
	HYDRAULISCH GEOEFNET,MIT TELLERFEDER GESCHLOSSEN	
	ANZAHL DER GAENGE UND FAHRGESCHW.MIT STANDARTBEREIFUN	
	16 KRIECHG. VORW.U.RUECKW. V= 0,44 KM/H - 2,91KM/H BE	
	24 NORMALGAENGE VORW.U.RUECKW.V=3,19-48,14 KM/H BEI S	
	ANTRIEB:	
	FAHRANTRIEBSWELLE,ZAHNW.PROFIL DIN 5480	
	ZAPFW.ANTRIEB,ZAHNW.PROFIL DIN 5480	
	ABTRIEB:	
	VORDERACHSABTRIEB,ZAHNW.PROFIL DIN 5480	
	ZAPFWELLENABTRIEB,ZAHNN.PROFIL FORM 1 AEHNLICH DIN 96	



Pos.-Nr.	Informationen	Anderungsnummer
	ZAPFWELLENABTRIEB,ZAHNN.PROFIL FORM 3 AEHNLICH DIN 96	
	ZAPFWELLENABTRIEB MIT MECH. SCHLEPPMOMENTBREMSE	
	PUMPENANTR.SAE-FLANSCH + ZAHNNABENPROFIL ZN-PROFIL 7/	
	FLAT ROOT	
	STEUERUNG LASTSCHALTBARE 4 GANG-WENDEGRUPPE	
	4 GG-LASTSCHALTUNGEN ELEKTRONISCH GESTEUERT	
	VORW.-RUECKW.-SCHALTUNGEN U.ANFAHREN AUTOMATISIERT	
	SENSOREN:	
	HALL-SENSOR F.GETRIEBEEINGANGSDREHZAHL	
	HALL-SENSOR F.SPLITTER ABTRIEBSDREHZAHL	
	DREHZ.-SENSOR FUER ABTRIEBSDREHZAHL HAUPTKUPPLUNG	
	HAL-SENSOR F.HAUPTW.DREHZAHL(FAHRGESCHW.)	
	TEMP.-SENSOR 17 GR.C IN PUMPENDRUCKSEITE	
	DRUCKSCHALTER 18 BAR IN PUMPENDRUCKSEITE	
	STOESSELSCHALTER F. ANLASSSPERRE .	
	DREHZAHLSENSOR F.ZAPFWELLENABTRIEBSDREHZAHL MIT	
	SAME HALL-SENSOR 0.010.1214.4 (NICHT IN ZF-LIEFERUMFA	
	ELEKT.STEUERGERAET FUER GETRIEBE - STEUERUNG	
	WIRD VOM KUNDEN SEPARAT BESTELLT	
	6009 084 012 (DIREKTE ANLIEFERUNG)	
	GETRIEBESTEUERUNG EST-57	
	NENNSPANNUNG 12 V, MIT ISO-DIAGNOSE-SCHNITTSTELLE	
	UND DISPLAY-SCHNITTSTELLE .	
	FUNKTIONSUMFANG ENTSPR.ZF-PFLICHTENHEFT:	
	HARDWARE: 6009 384 001	
	SOFTWARE: SW > V774 MIT BANDENDEPROGRAMMIERUNG	
	IM FAHRZEUG AKTIVIERT	
	VERKABELUNG: KUNDENUMFANG	
	DF -LIEFERUMFANG ENTSPR.STROMLAUFPLAN 6029 717 027	
	ALLE ELEKTR.STECKVERBINDUNGEN SIND IN EINBAUZEICHNUNG	
	2094 600 020 BEZEICHNET .	
	BETAETIGUNG:	
	6-GANG HAUPTGETR. UND KRIECHGANGGRUPPE MIT DREHWELLE	



Pos.-Nr.	Informationen	Anderungsnummer
	EINBAUUNTERLAGEN	
	SCHEMATA:	
	TRIEBWERK: 2094 700 111	
	HYDR.SCHEMA: 2094 700 113	
	HYDR.STEUERG:2094 700 096	
	EINBAU-ZEICHNUNG:	
	TRIEBWERK: 2094 600 020(0)	
	BEDIENUNGSANLEITUNG: ---- --- ---	
	GETRIEBE-EINBAUVORSCHRIFTEN:	
	KEGELTR.EINST.U.ZSB.GETR.HA 2094 700 088	
	BREMSENEINSTELLUNG: 2094 700 087	
	VORSCHRIFT: BANDENENDEPROGRAMMIERUNG 2093 700 150	
	STROMLAUFPLAN: 6029 717 027	
	VORSCHRIFT: CODES F. GETRIEBEVARIANTEN 2093 700 176	
	VORSCHRIFT: BANDENENDEPROGRAMMIERUNG DIAGNOSETOOL 2095 700 057	
	SCHNITT-ZEICHNUNG:	
	GETR.L.SCHN.: 2094 000 019(0)	
	HINTERACHSE: 2094 000 025(0)	
	SCHALTUNG: 2094 000 027(0)	
	PUMPENANTR.: 2094 000 020(0)	
	2-STUFIGE ZAPFWELLE 2094 000 024(0)	
	STUEBERBLOCK: 2094 000 017(0)	
	DOPPELKONUS-SYN.: 6002 000 668	
	SYNCHRONISIERUNG 114 3+4 GANG: 0501 007 523	
	SYNCHRONISIERUNG 114 5+6 GANG: 0501 007 522	
	SYNCHRONISIERUNG 114 KRIECHGANG: 0501 007 524	
	EINSTELL U.MONTAGEVORSCHRIFTEN:	
	SYNCHRONISIERUNG-EINSTELLUNG: 2095 700 102	
	HAUPTKUPPL.LAM.PAKET: 2094 700 097	
	HAUPTKUPPLUNG AXIALSPIEL: 2094 700 098	
	VORDERRANDANTRIEB LAMELLENEINBAU: 2094 700 070	
	SCHALTGABELEINSTELLUNG 2094 700 112	



Pos.-Nr.	Informationen	Anderungsnummer
	HUBWELLENEINSTELLUNG: 2094 700 095	
	KALTSTART-SICHERHEITSVENTIL: 2094 700 069	
	SYSTEMDRUCKVENT.19,8 BAR 2094 700 066	
	DRUCKMODULATION C2-BLENDE: 2094 700 057	
	MONTAGEVORSCHRIFT FUER HYDR.STEUERUNG 2093 700 070	
	MONTAGE HYDR.STEUERUNG: 2094 700 065	
	VORSCHRIFT: RWDR 2094 700 101	
	ABSCHLEPPVORSCHRIFT: 2093 700 074	
	PRUEFANWEISUNG:	
	HYDR.STEUERUNG: 2094 760 007(3)	
	SCHALTGETR.KPL.: 2094 760 010(2)	
	OELFUELLUNG: NEIN	
	GESAMT-TROCKENMASSE: 1999KG	
	FARBE: 5 TIEFSCHWARZ RAL 9005	
	KONSERVIERUNGSMITTEL "HENKEL P3 GERO-COR 3"	
	FUER DIE ENTSPRECHEND IN DER EINBAUZEICHNUNG	
	BEZEICHNETEN FLAECHEEN.	
	VERPACKUNG: .....	
	KONSTR.-STAND: SERIEN-PROTOTYP	



# Baugruppenübersicht

Seite 1 von 2

Materialnummer: 2094.009.015

T 7336 L /



Bildtafel	Pos.-Nr.	Material-Nr.	Benennung	Menge	Änd.-Nr.	Techn. Info.
209410101700	10	2094.101.017	GETRGEHAEUSE	1		
209412201000	230	2094.122.010	PUMPENANTRIEB	1		
209412241300	240	2094.122.413	PUMPENANTRIEB	1		
209414701500	350	2094.147.015	OELVERSORGUNG	1		
209414740600	360	2094.147.406	OELVERSORGUNG	1		
209413600100	270	2094.136.001	OELVERSORGUNG	1		
209414601000	330	2094.146.010	VORDERRADANTR	1		
209414601200	340	2094.146.411	VORDERRADANTR	1		
209411400200	190	2094.114.006	KRIECHGANG	1		
209410401100	50	2094.104.011	HAUPTWELLE	1		
209410441800	60	2094.104.418	HAUPTWELLE	1		
209410301100	30	2094.103.011	VORGELEGEWELLE	1		
209410340700	40	2094.103.407	VORGELEGEWELLE	1		
209410601300	70	2094.106.013	SCHALTUNG	1		
209415201000	410	2094.152.010	HYDRSCHALTUNG	1		
209415240000	412	2094.152.400	HYDRSCHALTUNG	1		

# Baugruppenübersicht

Seite 2 von 2

Materialnummer: 2094.009.015

T 7336 L /



Bildtafel	Pos.-Nr.	Material-Nr.	Benennung	Menge	Änd.-Nr.	Techn. Info.
209417701000	490	2094.177.010	HYDRSTEUERUNG	1		
209417740300	492	2094.177.403	HYDRSCHALTUNG	1		
209411000300	80	2094.110.010	ZAPFWELLE	1		
209417100100	170	2094.171.001	HAUPTKUPPLUNG	1		
209412401200	250	2094.124.012	VERSCHLUSSTEILE	1		
	500	2094.027.010	T 7336 L	1		
209411700700	210	2094.117.007	HINTERACHSGEH	1		
209414700900	350	2094.147.009	OELVERSORGUNG	1		
209413600300	270	2094.136.003	OELVERSORGUNG	1		
209410900200	110	2094.109.002	AUSGLGETRIEBE	1		
209410940000	120	2094.109.400	DIFFERENTIAL	1		
209411001101	130	2094.110.011	ZAPFWELLE	1		
209411101701	150	2094.111.017	ABTRIEB	1		
209414000600	290	2094.140.006	KRAFTHEBER	1		

# Bildtafel

Seite 1 von 1

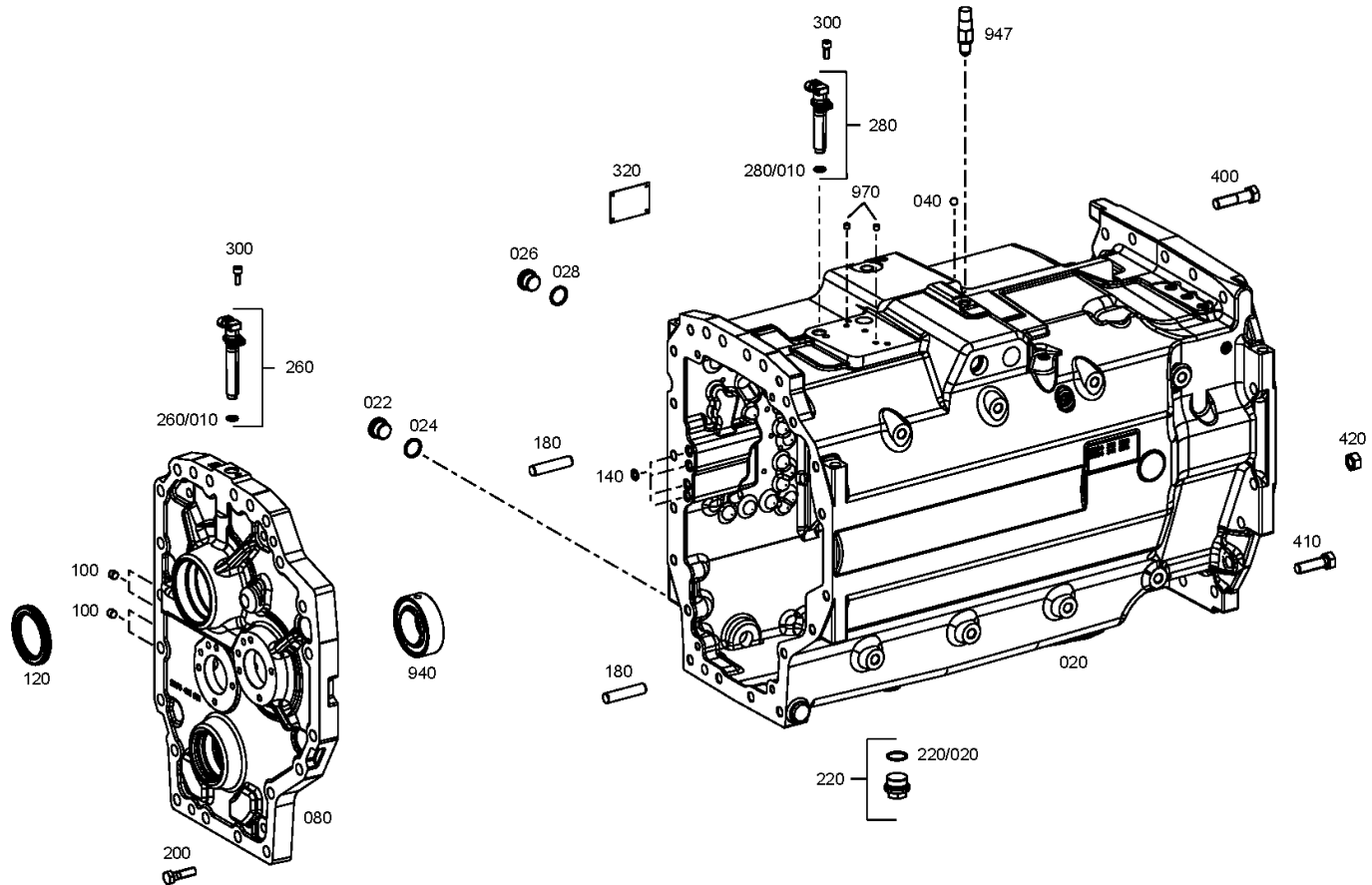
Materialnummer: 2094.009.015

Bildtafel: 209410101700

Material-Baugruppen-Nummer: 2094.101.017

T 7336 L /

GETRGEHAUSE





# Bildtafel

Seite 1 von 1

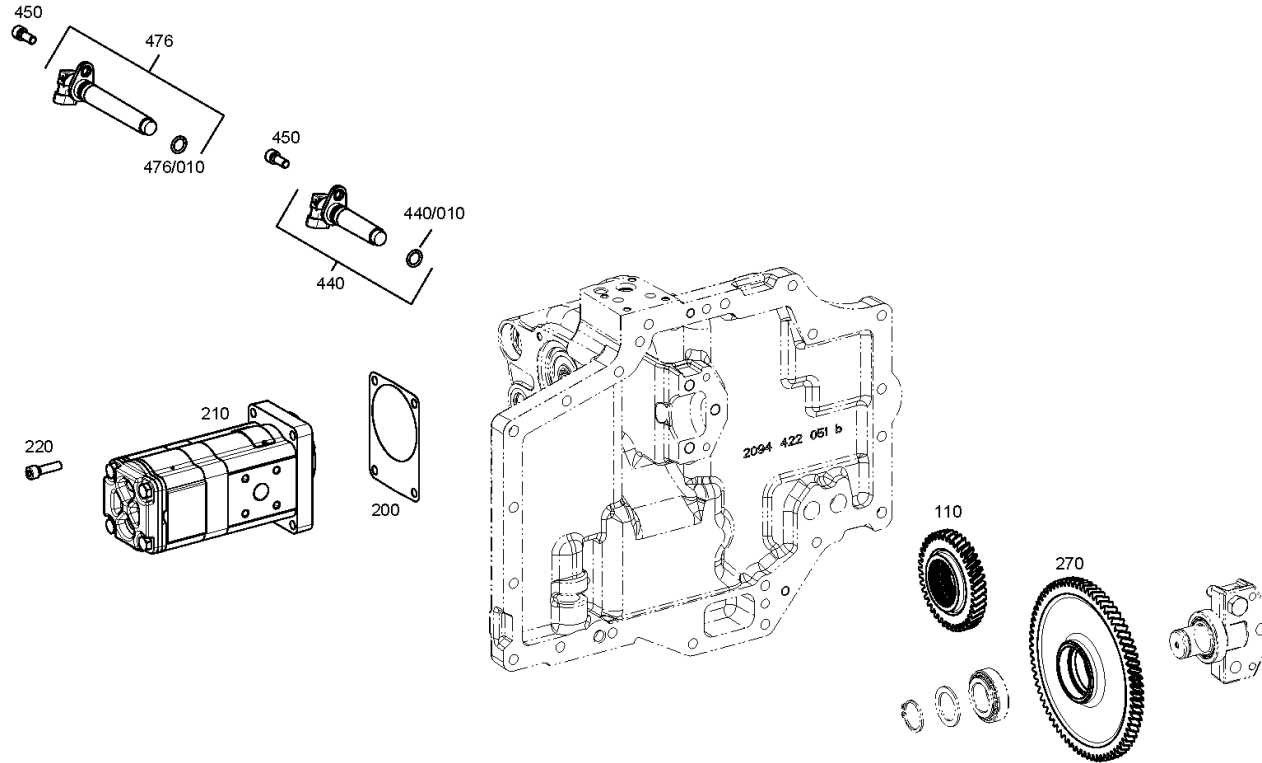
Materialnummer: 2094.009.015

Bildtafel: 209412241300

Material-Baugruppen-Nummer: 2094.122.413

T 7336 L /

PUMPENANTRIEB



# Bildtafel

Seite 1 von 1

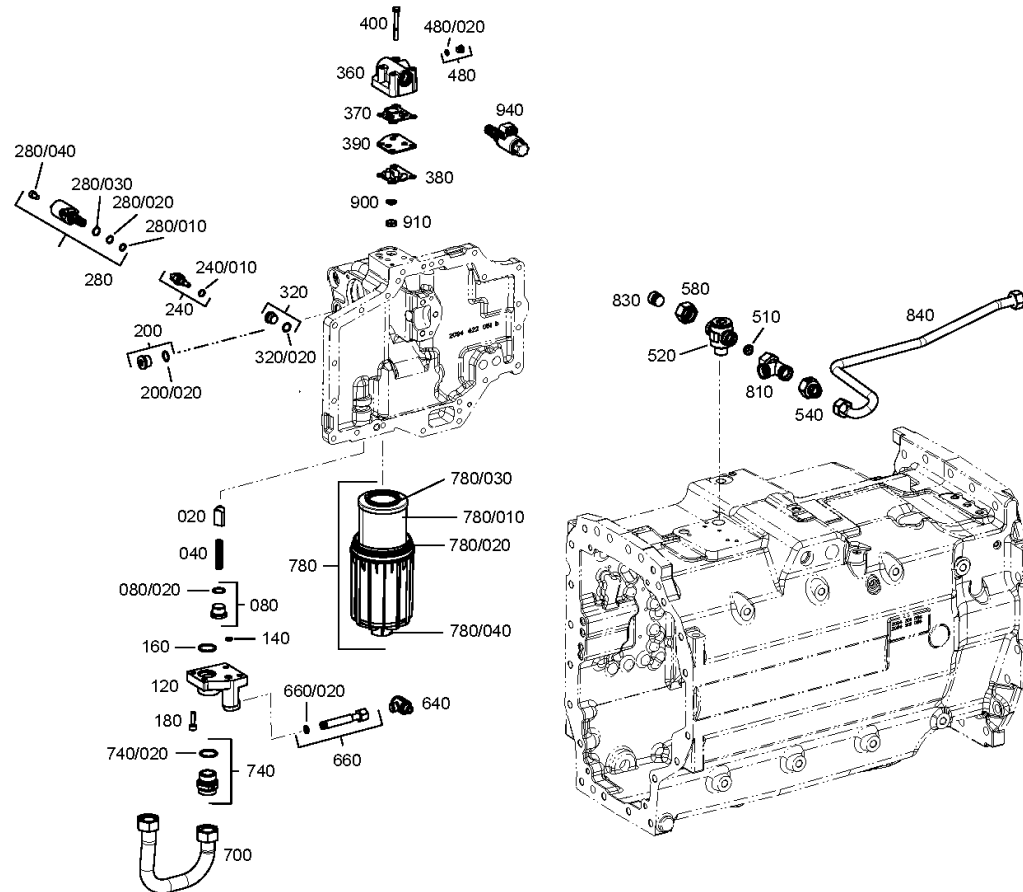
Materialnummer: 2094.009.015

Bildtafel: 209414701500

Material-Baugruppen-Nummer: 2094.147.015

T 7336 L /

OELVERSORGUNG



# Bildtafel

Seite 1 von 1

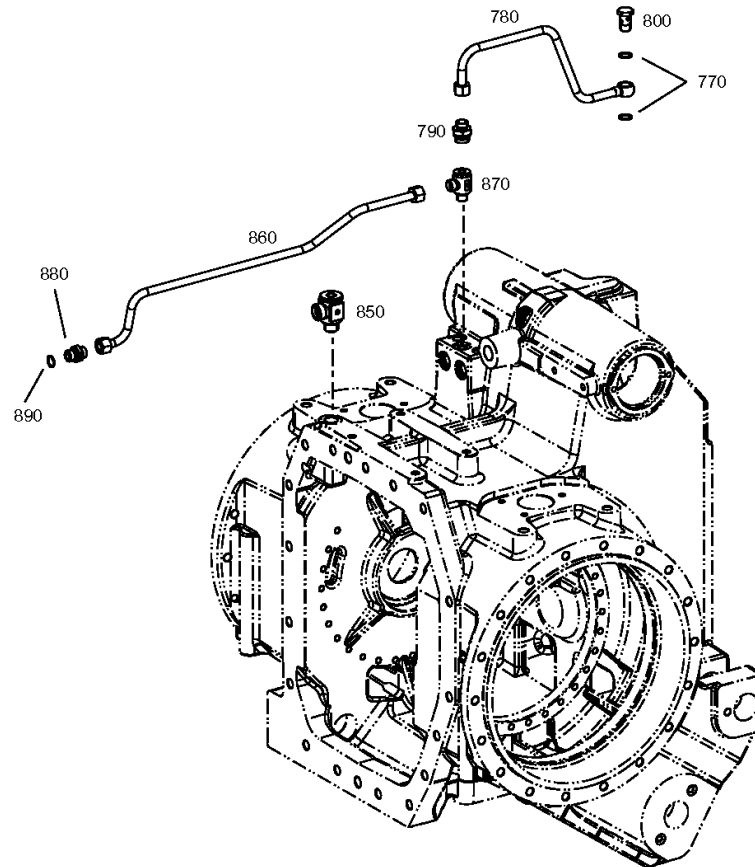
Materialnummer: 2094.009.015

Bildtafel: 209414740600

Material-Baugruppen-Nummer: 2094.147.406

T 7336 L /

OELVERSORGUNG



# Bildtafel

Seite 1 von 1

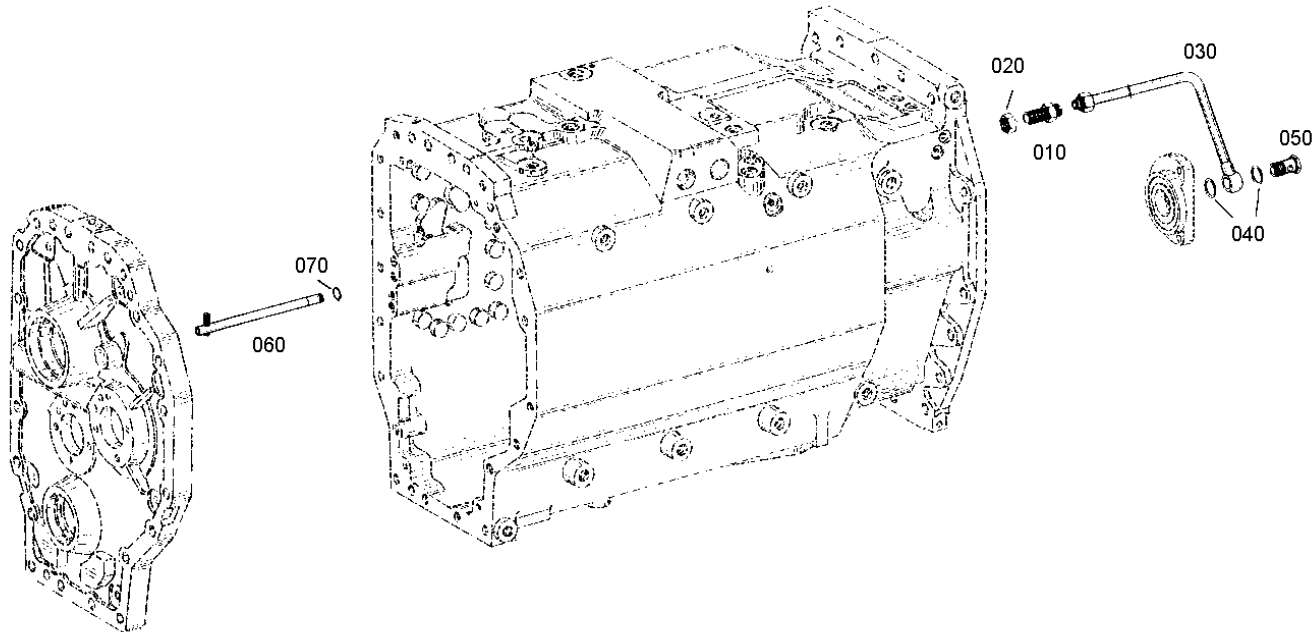
Materialnummer: 2094.009.015

Bildtafel: 209413600100

Material-Baugruppen-Nummer: 2094.136.001

T 7336 L /

OELVERSORGUNG





# Bildtafel

Seite 1 von 1

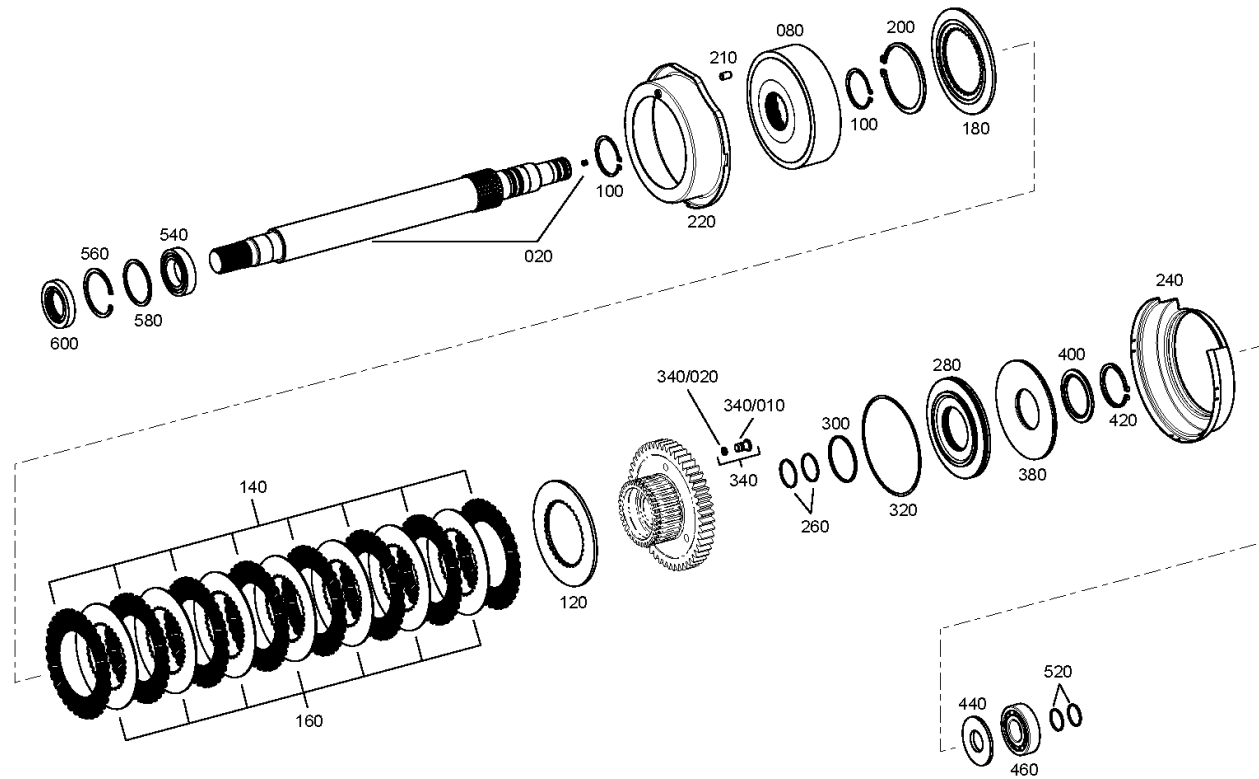
Materialnummer: 2094.009.015

Bildtafel: 209414601000

Material-Baugruppen-Nummer: 2094.146.010

T 7336 L /

VORDERRADANTR



# Bildtafel

Seite 1 von 1

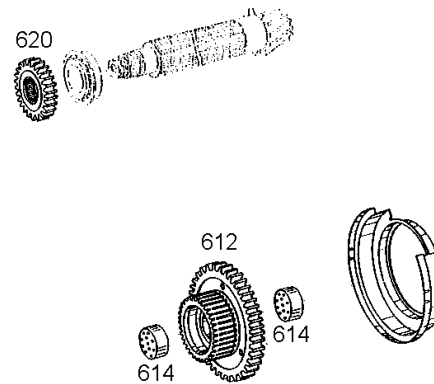
Materialnummer: 2094.009.015

Bildtafel: 209414601200

Material-Baugruppen-Nummer: 2094.146.411

T 7336 L /

VORDERRADANTR



# Bildtafel

Seite 1 von 1

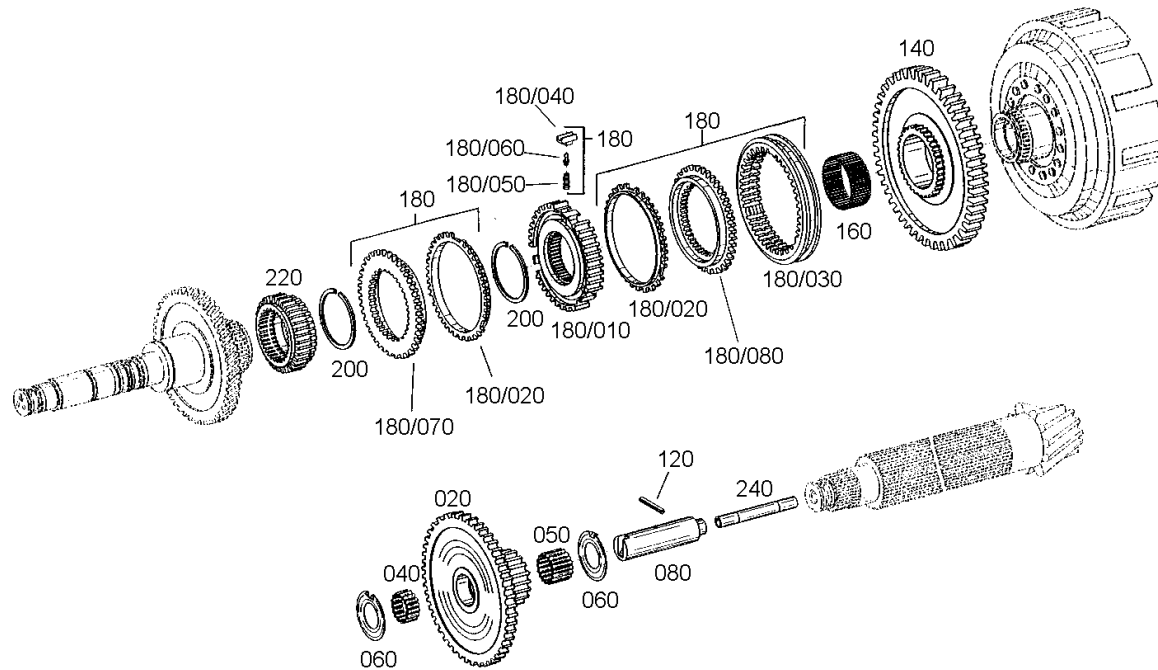
Materialnummer: 2094.009.015

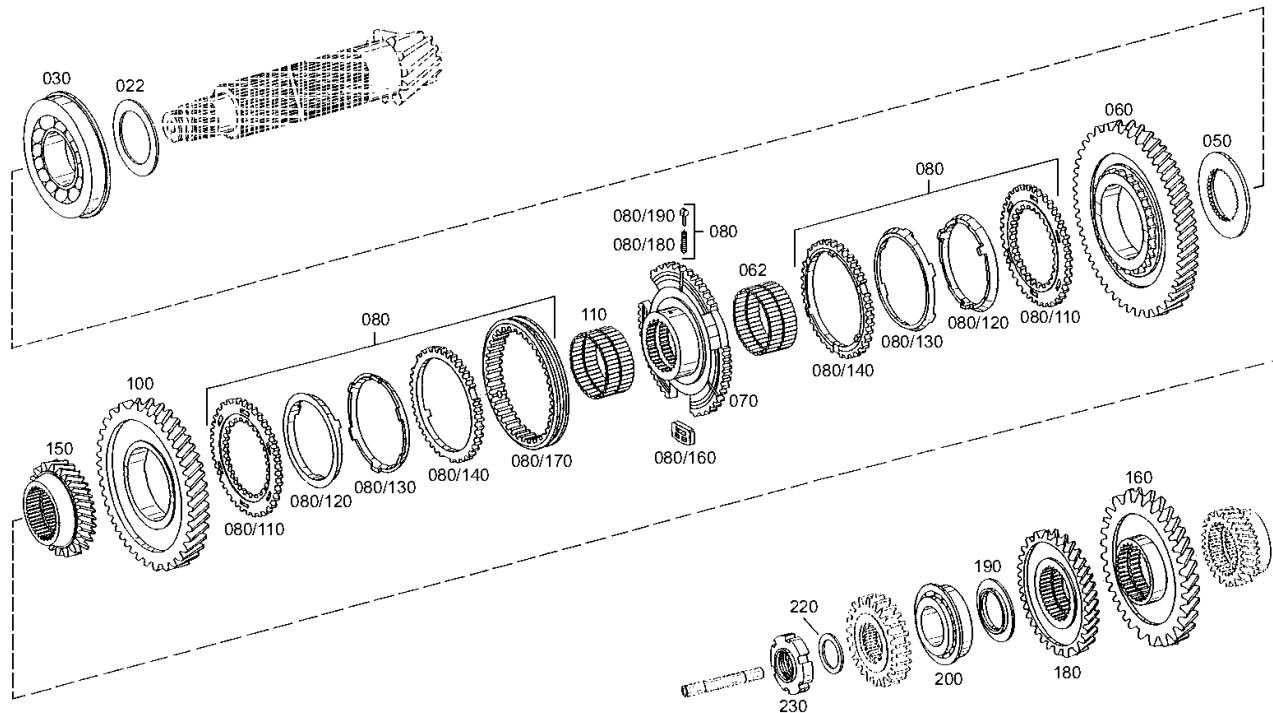
Bildtafel: 209411400200

Material-Baugruppen-Nummer: 2094.114.006

T 7336 L /

KRIECHGANG





# Bildtafel

Seite 1 von 1

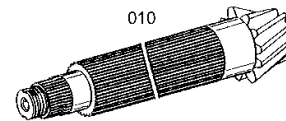
Materialnummer: 2094.009.015

Bildtafel: 209410441800

Material-Baugruppen-Nummer: 2094.104.418

T 7336 L /

HAUPTWELLE



# Bildtafel

Seite 1 von 1

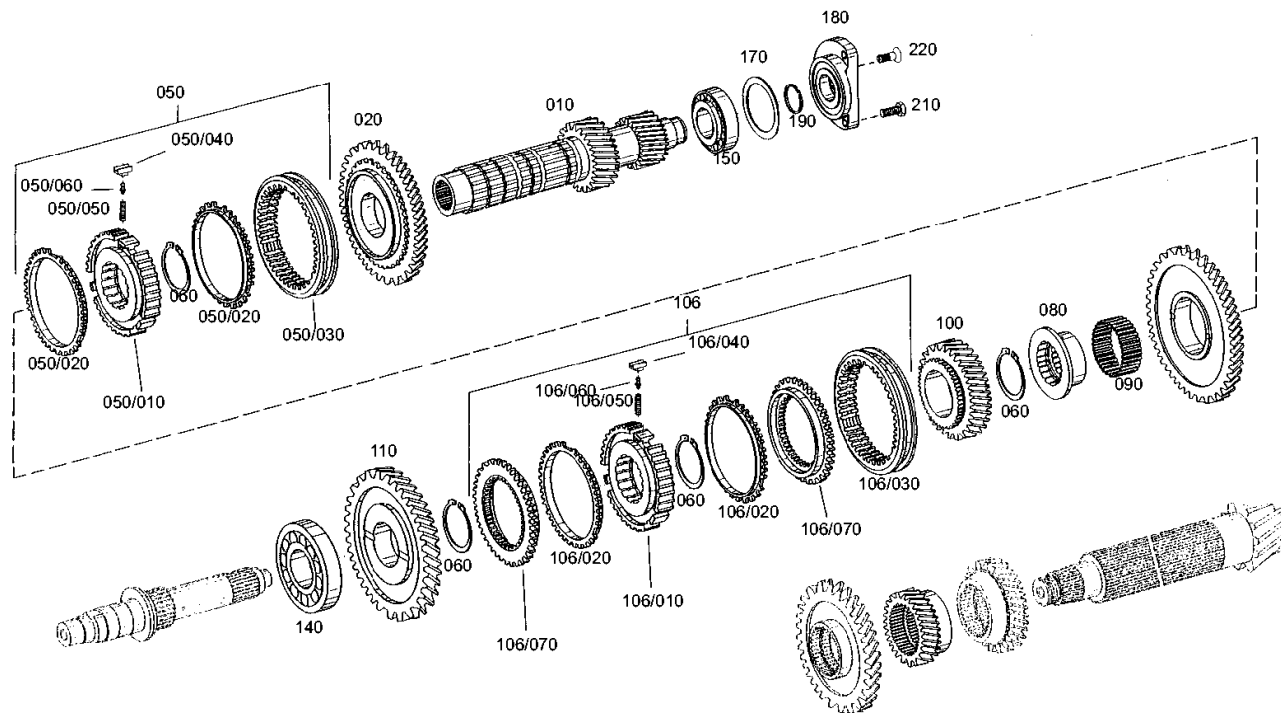
Materialnummer: 2094.009.015

Bildtafel: 209410301100

Material-Baugruppen-Nummer: 2094.103.011

T 7336 L /

VORLEGEWELLE



# Bildtafel

Seite 1 von 1

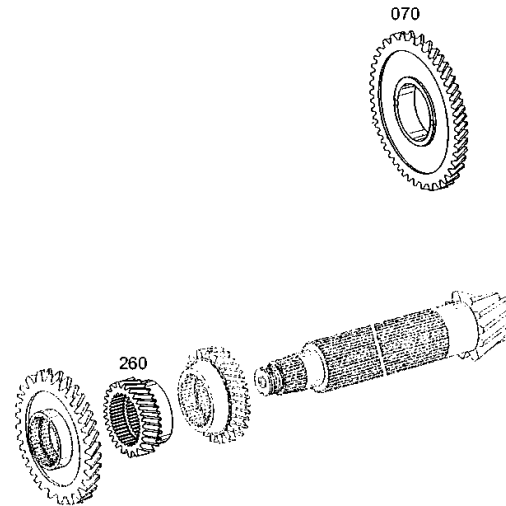
Materialnummer: 2094.009.015

Bildtafel: 209410340700

Material-Baugruppen-Nummer: 2094.103.407

T 7336 L /

VORGELEGEWELLE



# Stückliste

Seite 1 von 1

Materialnummer: 2094.009.015

T 7336 L /

Bildtafel: 209410340700

Material-Baugruppen-Nummer: 2094.103.407



Pos.-Nr.	Material-Nr.	Kundenmaterial-Nr.	Benennung	Menge	ME	Änd.-Nr.	Techn. Info.	Gewicht	Rep.-Kit	Alternativmaterial
70	2094.303.071		ZAHNRAD	1			Z=65	3,900		
260	2094.304.070		ZAHNRAD	1			Z=29 3.Gang	0,778		



# Bildtafel

Seite 1 von 1

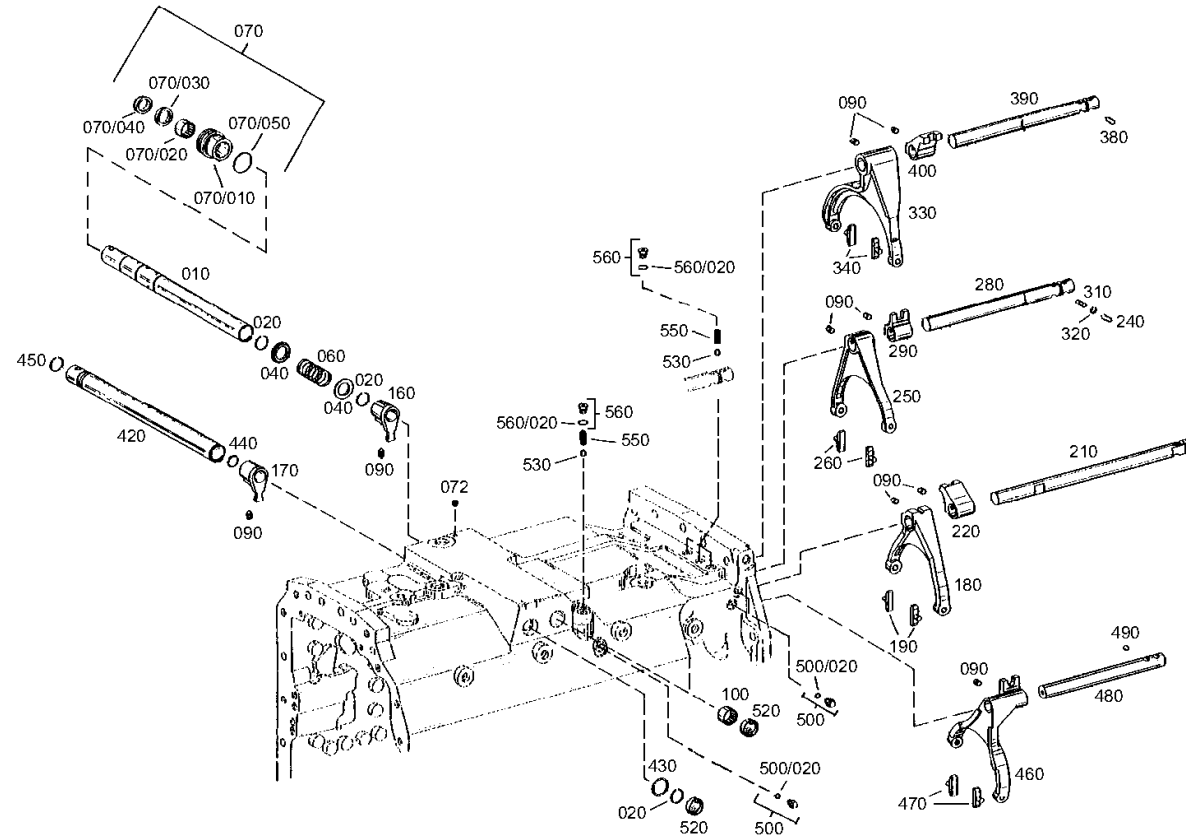
Materialnummer: 2094.009.015

Bildtafel: 209410601300

Material-Baugruppen-Nummer: 2094.106.013

T 7336 L /

SCHALTUNG



# Bildtafel

Seite 1 von 1

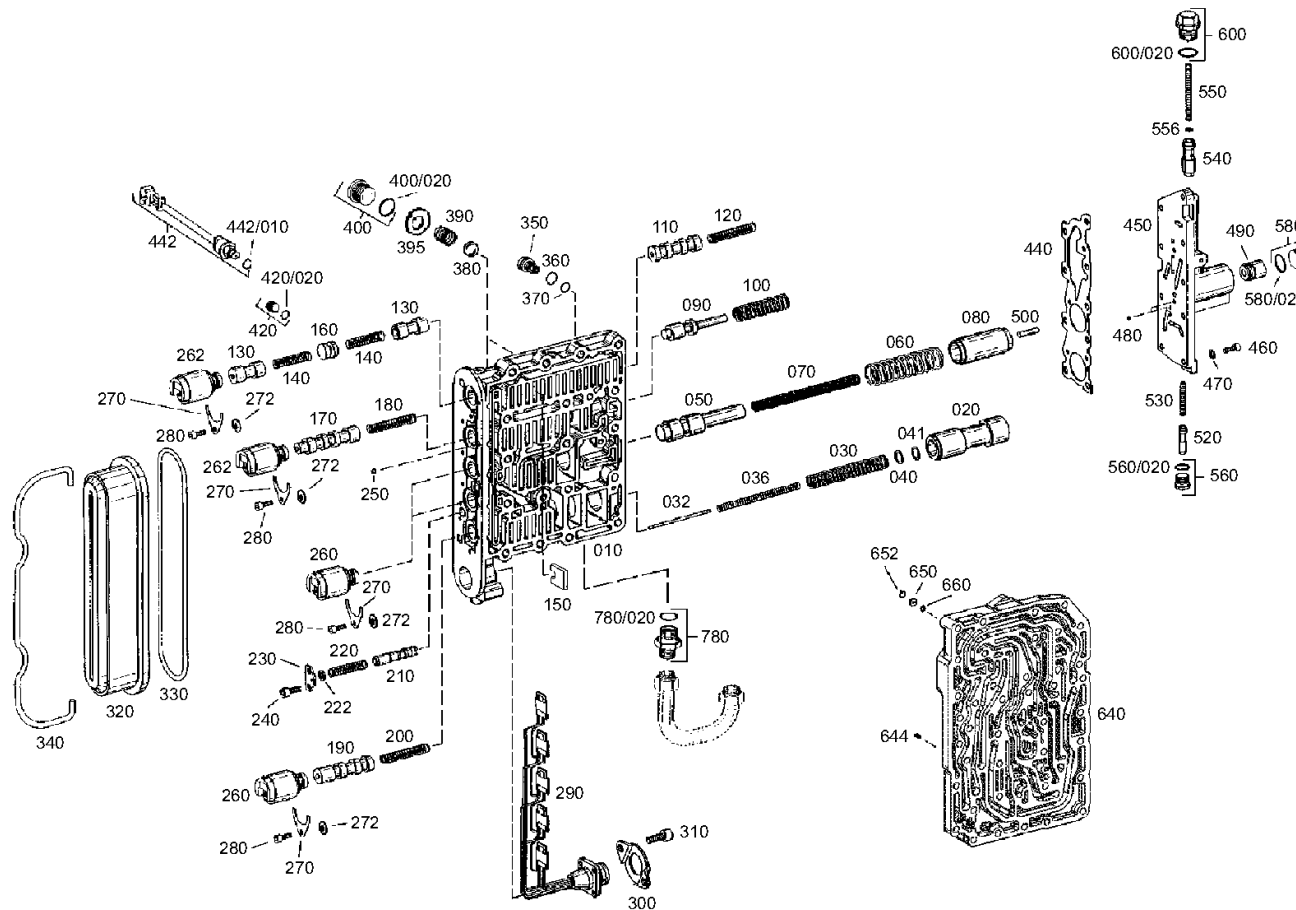
Materialnummer: 2094.009.015

Bildtafel: 209415201000

Material-Baugruppen-Nummer: 2094.152.010

T 7336 L /

HYDRSCHALTUNG



# Bildtafel

Seite 1 von 1

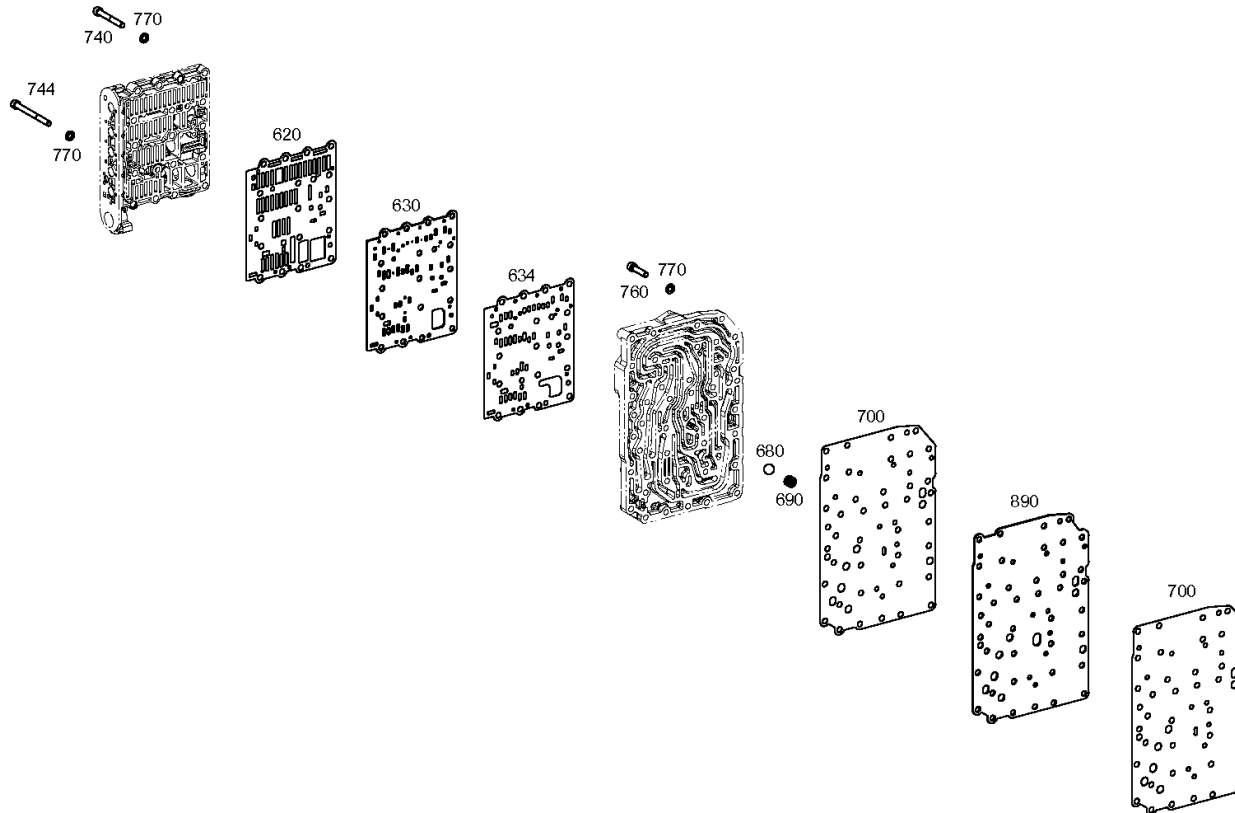
Materialnummer: 2094.009.015

Bildtafel: 209415240000

Material-Baugruppen-Nummer: 2094.152.400

T 7336 L /

HYDRSCHALTUNG



# Bildtafel

Seite 1 von 1

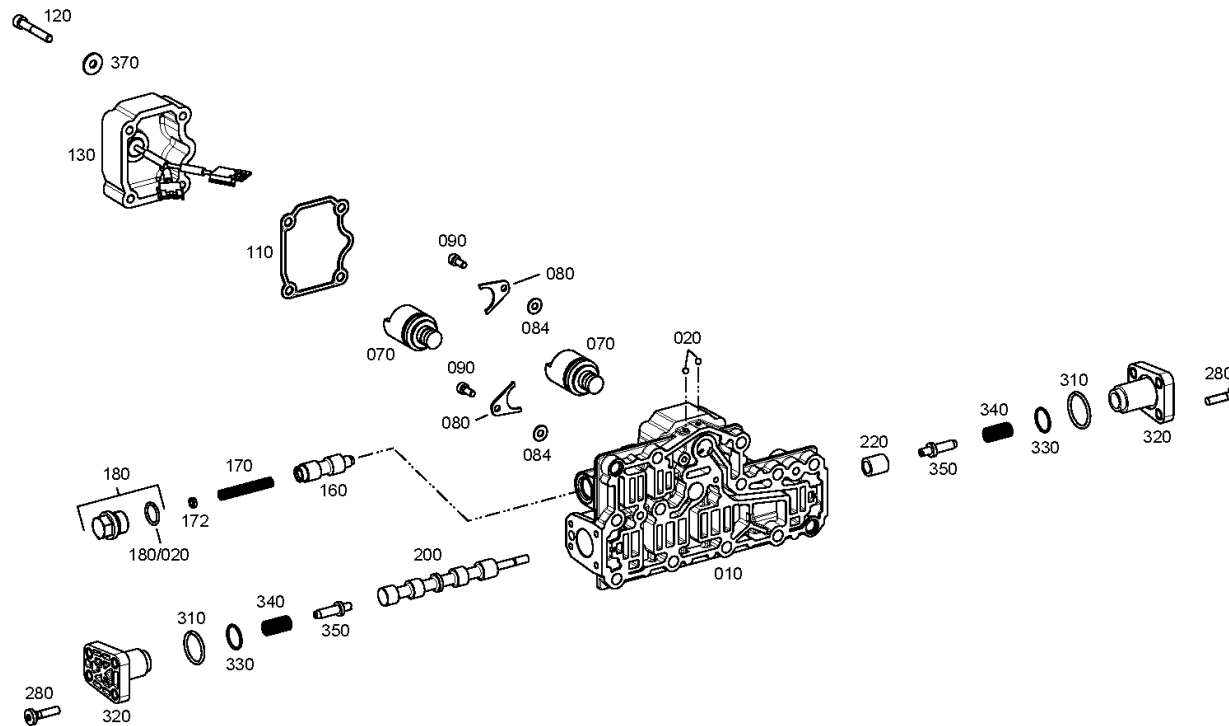
Materialnummer: 2094.009.015

Bildtafel: 209417701000

Material-Baugruppen-Nummer: 2094.177.010

T 7336 L /

HYDRSTEUERUNG



# Bildtafel

Seite 1 von 1

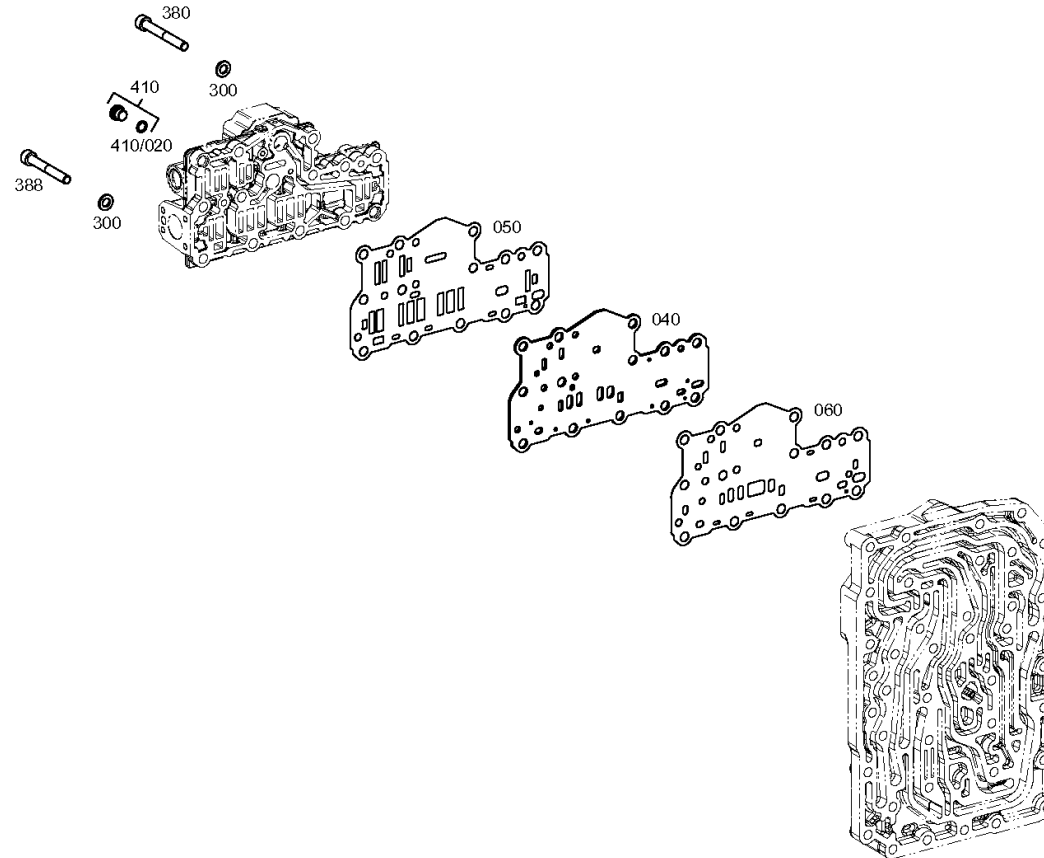
Materialnummer: 2094.009.015

Bildtafel: 209417740300

Material-Baugruppen-Nummer: 2094.177.403

T 7336 L /

HYDRSCHALTUNG



# Bildtafel

Seite 1 von 1

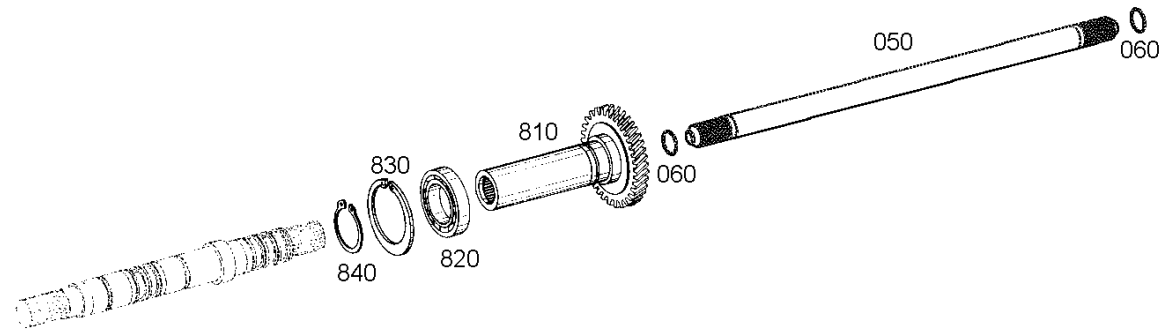
Materialnummer: 2094.009.015

Bildtafel: 209411000300

Material-Baugruppen-Nummer: 2094.110.010

T 7336 L /

ZAPFWELLE



# Bildtafel

Seite 1 von 1

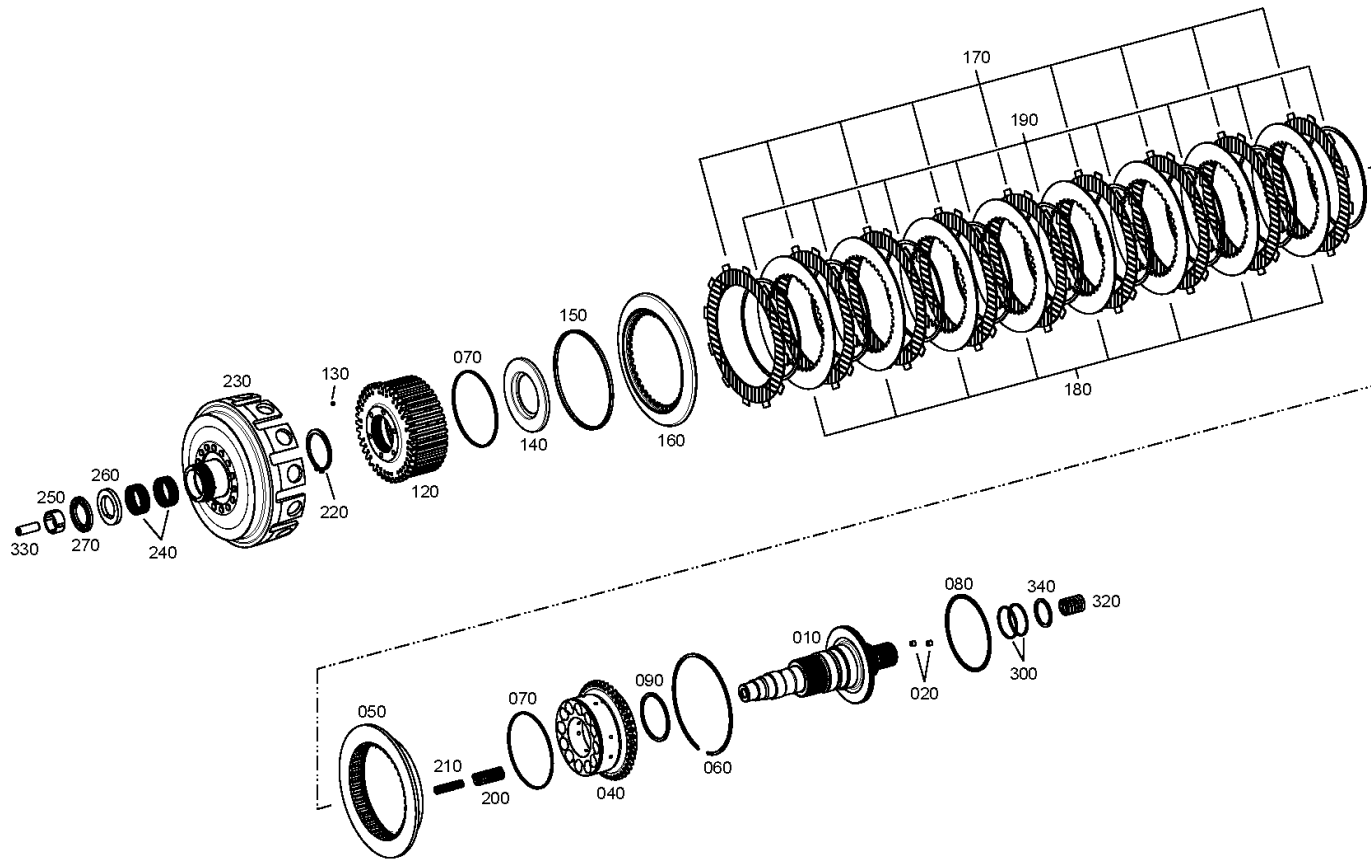
Materialnummer: 2094.009.015

Bildtafel: 209417100100

Material-Baugruppen-Nummer: 2094.171.001

T 7336 L /

HAUPTKUPPLUNG



# Bildtafel

Seite 1 von 1

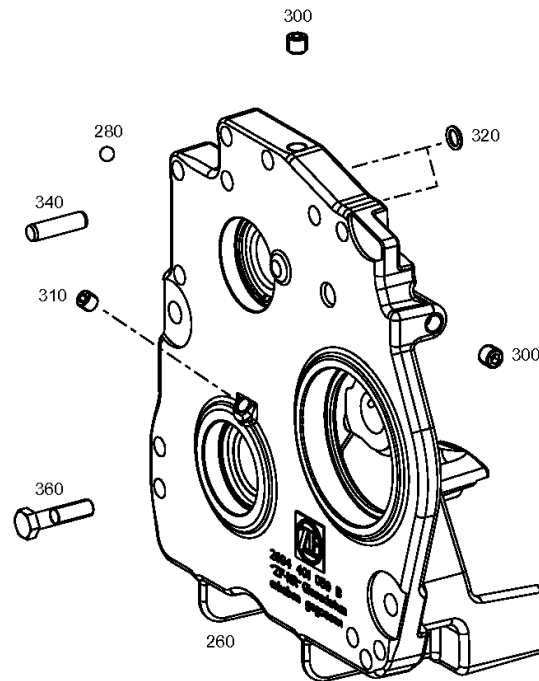
Materialnummer: 2094.009.015

Bildtafel: 209412401200

Material-Baugruppen-Nummer: 2094.124.012

T 7336 L /

VERSCHLUSSTEILE





# Bildtafel

Seite 1 von 1

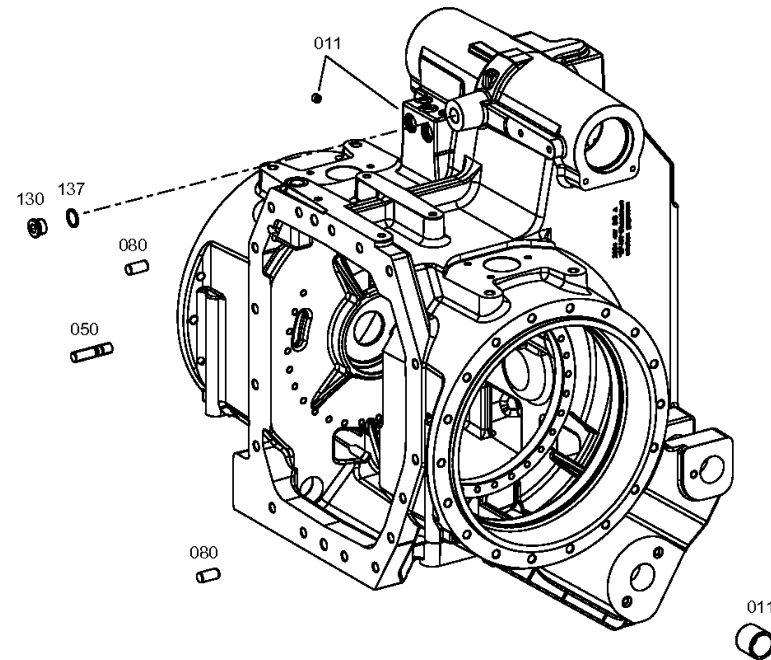
Materialnummer: 2094.009.015

Bildtafel: 209411700700

Material-Baugruppen-Nummer: 2094.117.007

T 7336 L /

HINTERACHSGEH



# Bildtafel

Seite 1 von 2

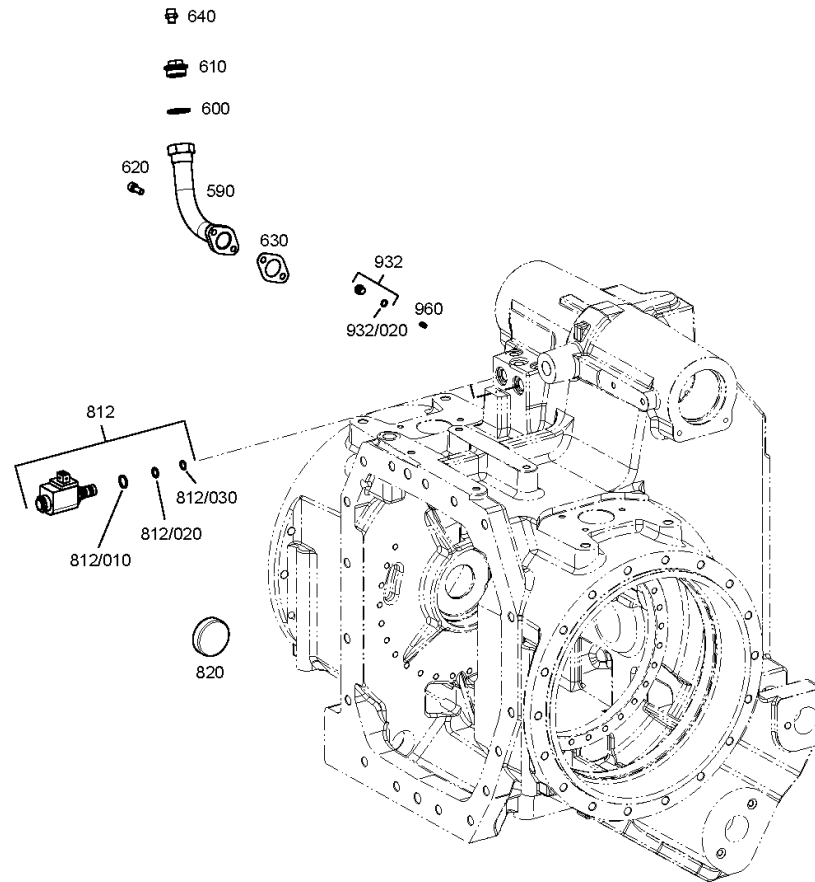
Materialnummer: 2094.009.015

Bildtafel: 209414700900

Material-Baugruppen-Nummer: 2094.147.009

T 7336 L /

OELVERSORGUNG



# Bildtafel

Seite 2 von 2

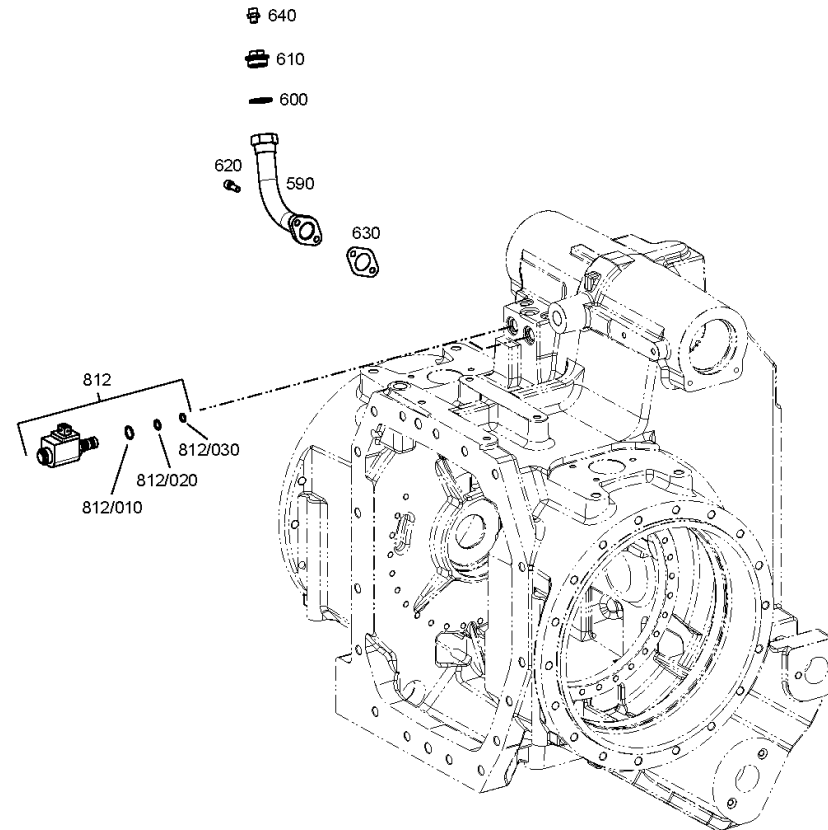
Materialnummer: 2094.009.015

Bildtafel: 209414700980

Material-Baugruppen-Nummer: 2094.147.009

T 7336 L /

OELVERSORGUNG



# Bildtafel

Seite 1 von 1

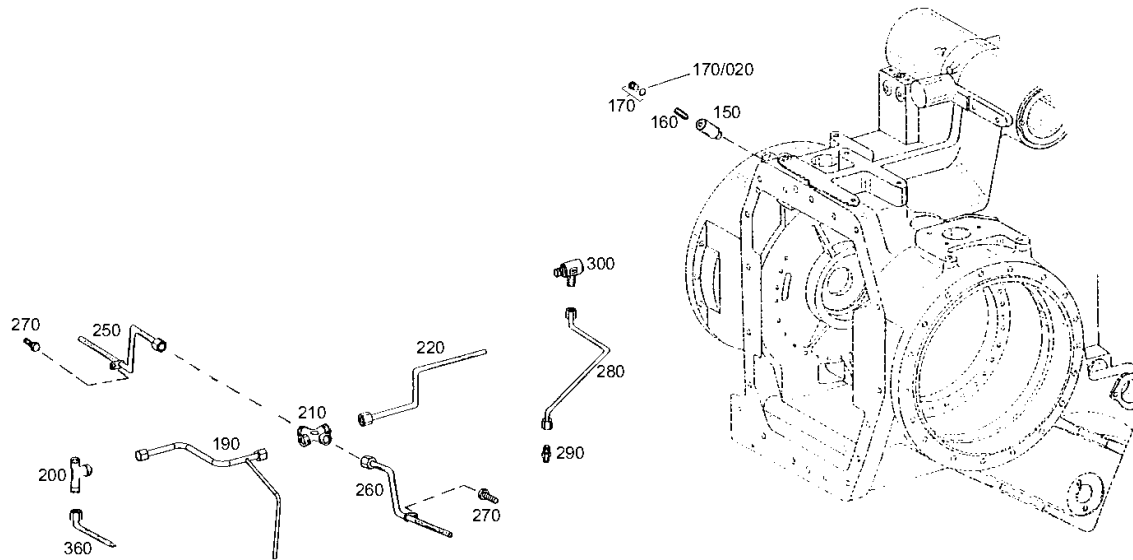
Materialnummer: 2094.009.015

Bildtafel: 209413600300

Material-Baugruppen-Nummer: 2094.136.003

T 7336 L /

OELVERSORGUNG



# Bildtafel

Seite 1 von 1

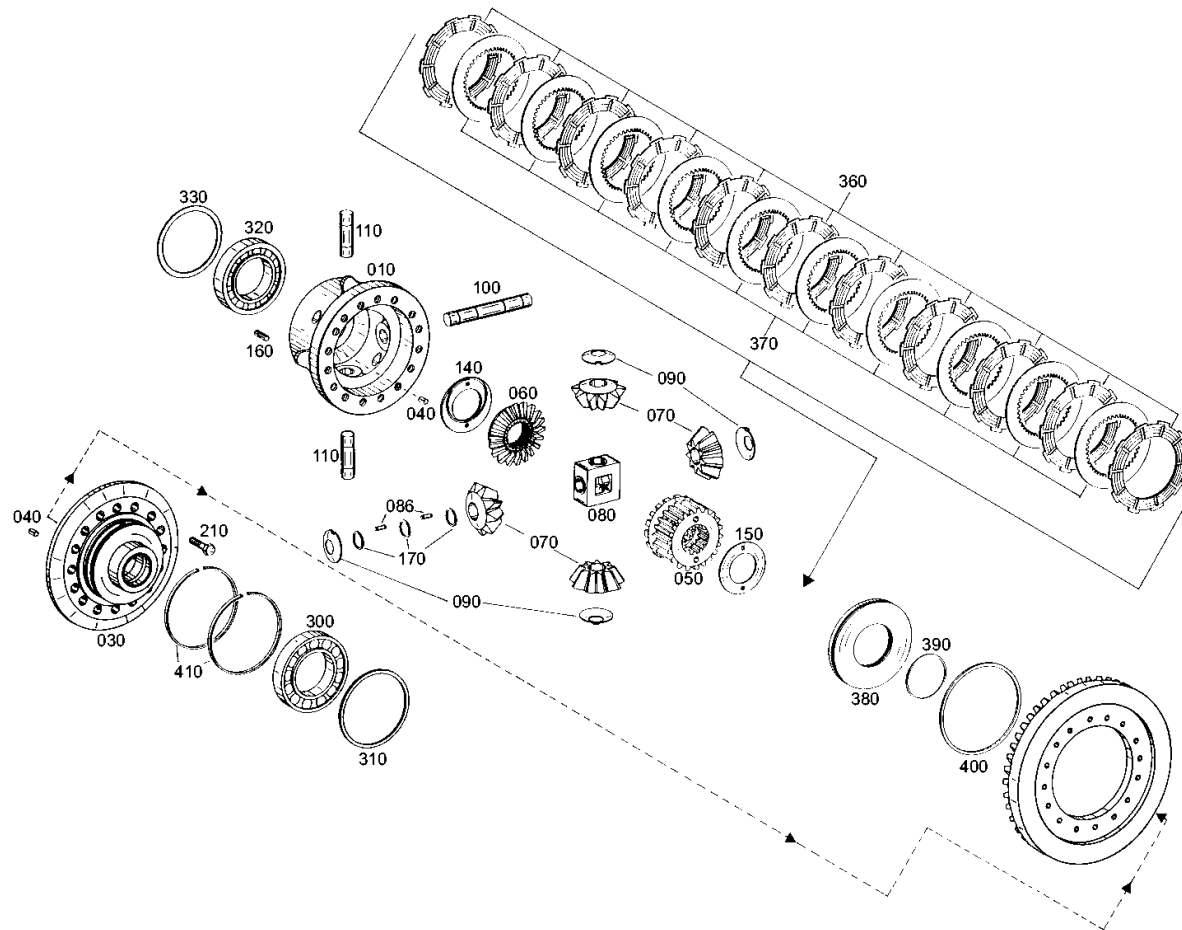
Materialnummer: 2094.009.015

Bildtafel: 209410900200

Material-Baugruppen-Nummer: 2094.109.002

T 7336 L /

AUSGLGETRIEBE



# Bildtafel

Seite 1 von 1

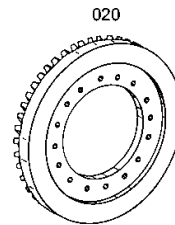
Materialnummer: 2094.009.015

Bildtafel: 209410940000

Material-Baugruppen-Nummer: 2094.109.400

T 7336 L /

DIFFERENTIAL



# Stückliste

Seite 1 von 1

Materialnummer: 2094.009.015

T 7336 L /

Bildtafel: 209410940000

Material-Baugruppen-Nummer: 2094.109.400



Pos.-Nr.	Material-Nr.	Kundenmaterial-Nr.	Benennung	Menge	ME	Änd.-Nr.	Techn. Info.	Gewicht	Rep.-Kit	Alternativmaterial
20	2094.309.015	2094309015	TELLERRAD	1			Z=51	15,675		







# Bildtafel

Seite 1 von 2

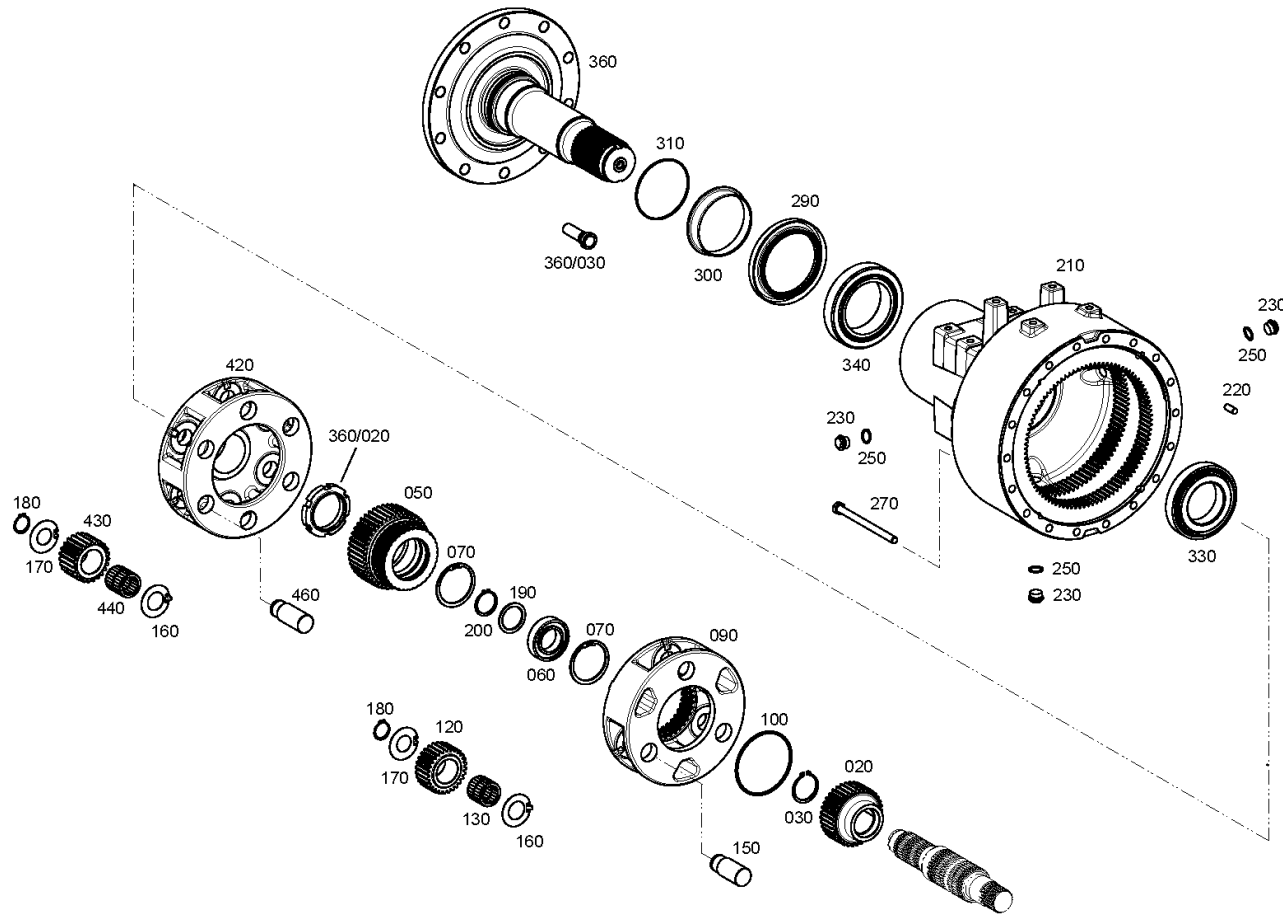
Materialnummer: 2094.009.015

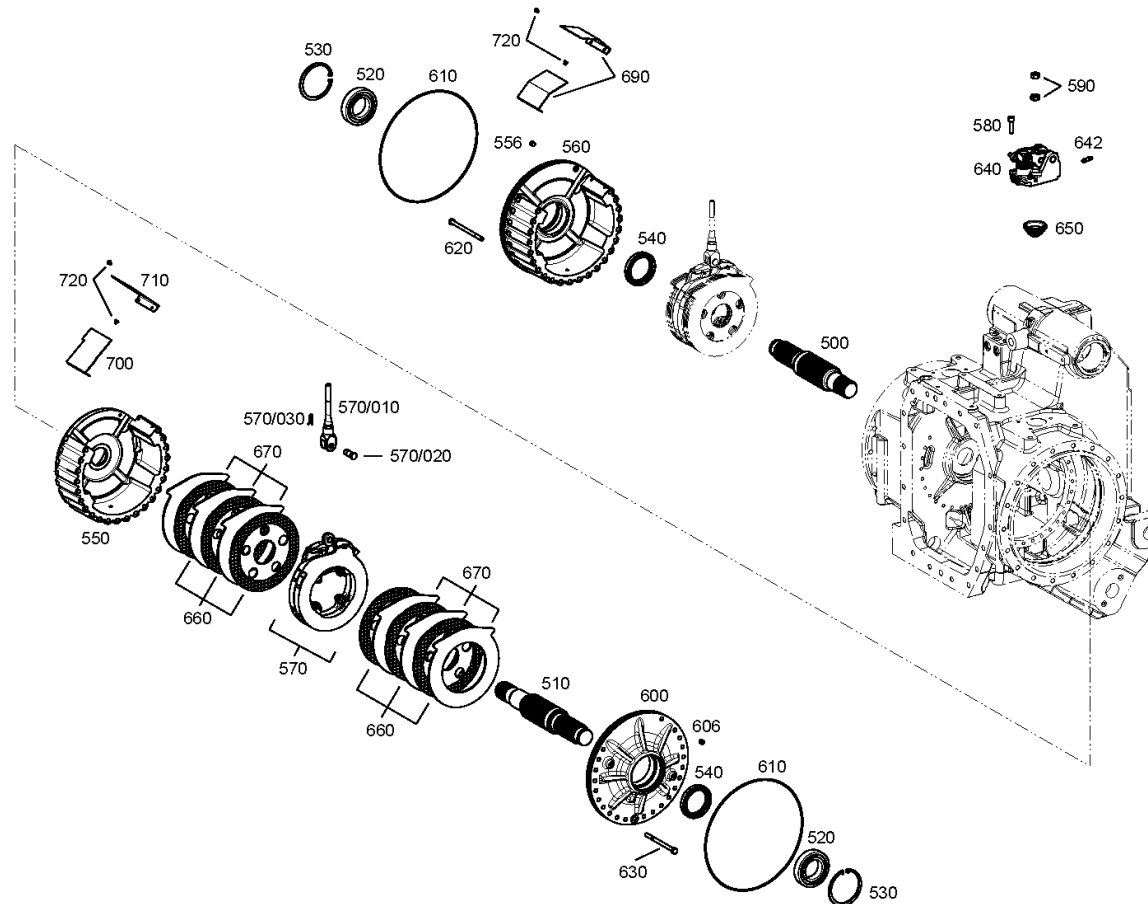
Bildtafel: 209411101701

Material-Baugruppen-Nummer: 2094.111.017

T 7336 L /

ABTRIEB





# Bildtafel

Seite 1 von 1

Materialnummer: 2094.009.015

Bildtafel: 209414000600

Material-Baugruppen-Nummer: 2094.140.006

T 7336 L /

KRAFTHEBER

