

Ersatzteilkatalog

Spare-parts catalog

T 7336 L

ZF-Stücklisten-Nr. / ZF parts-list number: 2094.009.028

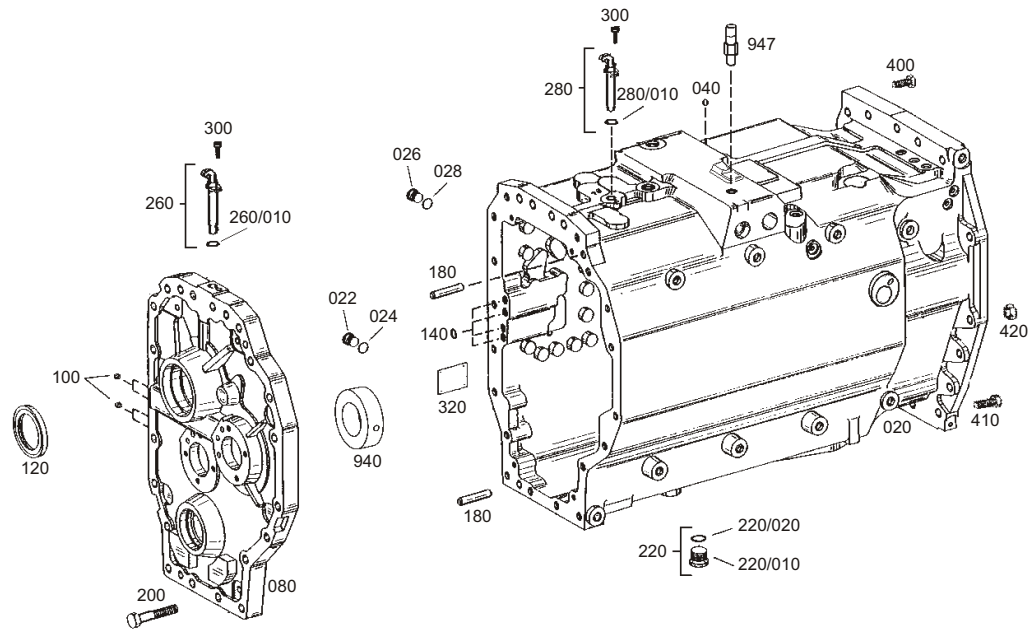
Bildtafelübersicht zu / Overview of figures for:

Materialnr. / Material number	Benennung / Description	Technische Info / Technical info
2094.009.028	T 7336 L	n/a

Bildtafel Figure	Sachnummer Product number	Benennung	Technische Info Technical info	Description	Menge Quantity	Einheit Unit
A1	2094.027.019	HINTERACHSE		REAR AXLE	1	Stk
209410101700	2094.101.017	GETR.GEHAUESE	AUSF.FUER HYDR.ABSCHALT UNG / V/R AUT OMATISIERUNG	TRANSM.HOUSING	1	Stk
209412201000	2094.122.010	PUMPENANTRIEB	V/R-AUTOMATISIERUNG DFA	PUMP DRIVE	1	Stk
209412201300	2094.122.413	PUMPENANTRIEB	V/R AUTOMATISIERUNG DFA	PUMP DRIVE	1	Stk
209414701500	2094.147.015	OELVERSORGUNG	AUSSENTEILE HK /V/R -A UTOMATISIERUN G	OIL SUPPLY	1	Stk
209414702100	2094.147.406	OELVERSORGUNG	SDFA 2- STUFIGE ZAPFWEL LE	OIL SUPPLY	1	Stk
209416801200	2094.168.012	SPLIT-GRUPPE	4 VORW.-GR.	SPLITTER BOX	1	Stk
209413600100	2094.136.001	OELVERSORGUNG		OIL SUPPLY	1	Stk
209415900200	2094.159.009	LASTSCHALTGR	4 RUECKW.-GR.HARTGEDREH T	LASTSCHALTGR	1	Stk
209414601000	2094.146.010	VORDERRADANTR.	16 REIBFLAECHE N AUSF.OH NE ZUSATZBREM SE	FRONT WH.DRIVE	1	Stk
209414601200	2094.146.411	VORDERRADANTR.	I=49/24=2,04	FRONT WH.DRIVE	1	Stk
209411400200	2094.114.006	KRIECHGANG	SYNCHR.-AUSF.	CRAWLER	1	Stk
209410401100	2094.104.011	HAUPTWELLE		MAIN SHAFT	1	Stk
209410441800	2094.104.418	HAUPTWELLE	IK=3,923	MAIN SHAFT	1	Stk
209410301100	2094.103.011	VORGELEGEWELLE	V/R-AUTOMATISIERUNG	COUNTERSHAFT	1	Stk
209410340700	2094.103.407	VORGELEGEWELLE	6.GANG I=0,446	COUNTERSHAFT	1	Stk
209410601300	2094.106.013	SCHALTUNG	MIT KRIECHGANG,DFA OHNE ZFP FERNSCHA LTUNG	GEARSHIFT SYST.	1	Stk
209415200400	2094.152.010	HYDR.SCHALTUNG	T7300 AUSF.POWER-SHUTTL E MIT DRUCKSC HALTER 0501 210 619	HYDR.CONTROL	1	Stk
209415200600	2094.152.400	HYDR.SCHALTUNG		HYDR.CONTROL	1	Stk
209417701000	2094.177.010	HYDR.STEUERUNG	V.-R.MIT MESSANSCHLUSS A/F U.B/C	HYDRAUL.CONTROL	1	Stk
209417740300	2094.177.403	HYDR.SCHALTUNG		HYDR.CONTROL	1	Stk
209411000300	2094.110.010	ZAPFWELLE		P.T.O. SHAFT	1	Stk
209417100100	2094.171.001	HAUPTKUPPLUNG	V/R-AUTOM. MIT KRIECHGA NG	MAIN CLUTCH	1	Stk
209412401000	2094.124.010	VERSCHLUSSTEILE	OHNE ZUSATZ-BREMSE	CLOSING COMPONENTS	1	Stk

Bildtafel / Figure:

Dokument / Document	Materialnr. / Material number	Benennung / Description	Technische Info / Technical info
2094.101.017-001-2-PLT 209410101700	2094.101.017	GETR.GEHAEUSE TRANSM.HOUSING	AUSF.FUER HYDR.ABSCHALTUNG / V/R AUT OMATISIERUNG



Ersatzteilliste zu Bildtafel / Spare-parts list for figure:

Bildtafel / Figure	Materialnr. / Material number	Benennung / Description	Technische Info / Technical info
209410101700	2094.101.017	GETR.GEHAEUSE / TRANSM.HOUSING	AUSF.FUER HYDR.ABSCHALT UNG / V/R AUT OMATISIERUNG

Pos.	Sachnummer Product number	Benennung	Technische Info Technical info	Description	Menge Quantity	Einheit Unit
0020	2094.301.052	GEHAEUSE		HOUSING	1	Stk
0022	0636.302.008	VERSCHL.SCHR.		SCREW PLUG	1	Stk
0024	0634.801.165	DICHTRING	A 26 X 31	SEALING RING	1	Stk
0026	0636.302.008	VERSCHL.SCHR.		SCREW PLUG	1	Stk
0028	0634.801.165	DICHTRING	A 26 X 31	SEALING RING	1	Stk
0040	0635.460.022	KUGEL	11 G20	BALL	2	Stk
0080	2094.301.031	DECKEL	IN 2094 201 021 GG-25	COVER	1	Stk
0100	0631.610.013	GEWINDESTIFT		SET SCREW	4	Stk
0120	0750.111.371	WELLENDICHTRING		SHAFT SEAL	1	Stk
0140	0634.303.085	O-RING		O-RING	4	Stk
0180	0631.306.670	ZYLINDERSTIFT	16 M 6X 70	CYLINDRICAL PIN	2	Stk
0200	0636.011.356	6KT.SCHRAUBE		HEXAGON SCREW	4	Stk
0220		VERSCHL.SCHR.	M33X2 KPL.MIT O-RING	SCREW PLUG	1	Stk
/0010	0636.304.032	VERSCHL.SCHR.		SCREW PLUG	1	Stk
/0020	0634.303.312	O-RING		O-RING	1	Stk
0260	0501.317.947	DREHZAHLGEBER	X=100	SPEED TRANSMITT	1	Stk
/0010	0634.313.728	O-RING		O-RING	1	Stk
0280	0501.317.945	DREHZAHLGEBER	X=83,25	SPEED TRANSMITT	1	Stk
/0010	0634.313.728	O-RING		O-RING	1	Stk
0300	0636.101.027	ZYL.SCHRAUBE		CAP SCREW	2	Stk
0320	0730.365.092	BAUMUSTERSCHILD		TYPE PLATE	1	Stk
0390	0634.801.045	DICHTRING	A 16 X 20	SEALING RING	1	Stk
0400	0636.011.403	6KT.SCHRAUBE		HEXAGON SCREW	5	Stk
0410	0636.011.355	6KT.SCHRAUBE		HEXAGON SCREW	9	Stk
0420	0637.006.066	6KT.MUTTER		HEXAGON NUT	3	Stk

ww = wahlweise / optional

NB = nach Bedarf / as required

ET = Ersatzteil / spare part

01.09.2009

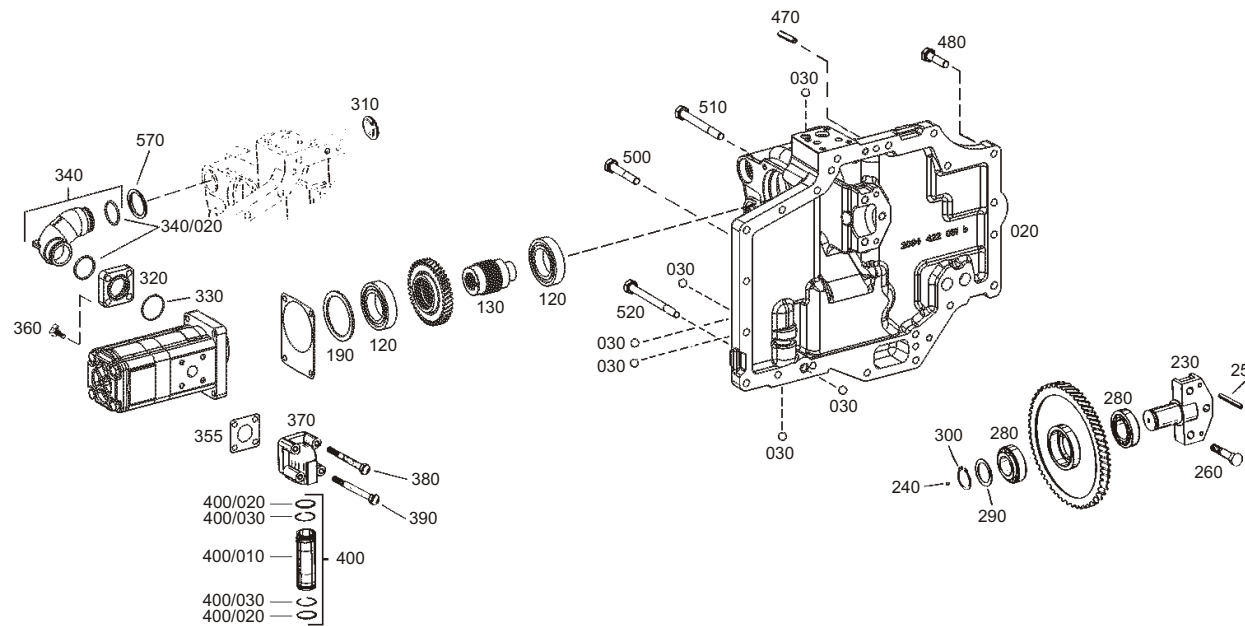
Ersatzteilliste zu Bildtafel / Spare-parts list for figure:

<i>Bildtafel / Figure</i>	<i>Materialnr. / Material number</i>	<i>Benennung / Description</i>	<i>Technische Info / Technical info</i>
209410101700	2094.101.017	GETR.GEHAEUSE / TRANSM.HOUSING	AUSF.FUER HYDR.ABSCHALT UNG / V/R AUT OMATISIERUNG

Pos.	Sachnummer Product number	Benennung	Technische Info Technical info	Description	Menge Quantity	Einheit Unit
0910	0634.303.233	O-RING		O-RING	1	Stk
0940	2094.301.039	BUCHSE	F500	BUSH	1	Stk
0947	0501.209.878	STOESS.SCHALTER	144 026 01 ELOBAU	TAPPET SWITCH	1	Stk

Bildtafel / Figure:

Dokument / Document	Materialnr. / Material number	Benennung / Description	Technische Info / Technical info
2094.122.010-001-4-PLT	2094.122.010	PUMPENANTRIEB	V/R-AUTOMATISIERUNG DFA
209412201000		PUMP DRIVE	



Ersatzteilliste zu Bildtafel / Spare-parts list for figure:

Bildtafel / Figure	Materialnr. / Material number	Benennung / Description	Technische Info / Technical info
209412201000	2094.122.010	PUMPENANTRIEB / PUMP DRIVE	V/R-AUTOMATISIERUNG DFA

Pos.	Sachnummer Product number	Benennung	Technische Info Technical info	Description	Menge Quantity	Einheit Unit
0020	2094.322.055	GEHAEUSE		HOUSING	1	Stk
0030	0635.460.023	KUGEL	12 G20	BALL	6	Stk
0120	0750.116.176	KUGELLAGER		BALL BEARING	2	Stk
0130	2093.322.034	BUCHSE	Z=38 ZFN412-C	BUSH	1	Stk
0190	0730.109.590	AUSGL.SCHEIBE	S=3,0	SHIM	1	Stk
0230	2094.322.032	LAGERBOCK	C45	SUPPORT BRACKET	1	Stk
0240	0635.460.010	KUGEL	6 G20	BALL	1	Stk
0250	0631.306.754	ZYLINDERSTIFT	8 M 6X 36	CYLINDRICAL PIN	2	Stk
0260	0636.011.356	6KT.SCHRAUBE		HEXAGON SCREW	3	Stk
0280	0750.117.551	ROLLENLAGER		ROLLER BEARING	2	Stk
0290		AUSGL.SCHEIBE		SHIM	1	Stk
	0730.006.994				NB	
	0730.006.995				NB	
	0730.006.996				NB	
	0730.006.997				NB	
	0730.006.998				NB	
	0730.006.999				NB	
	0730.007.001				NB	
	0730.007.002				NB	
	0730.007.003				NB	
	0730.007.004				NB	
	0730.007.005				NB	
	0730.007.232		A=1,80		NB	
	0730.007.600		A=1,85		NB	
	0730.007.569				NB	

ww = wahlweise / optional

NB = nach Bedarf / as required

ET = Ersatzteil / spare part

01.09.2009

Ersatzteilliste zu Bildtafel / Spare-parts list for figure:

Bildtafel / Figure	Materialnr. / Material number	Benennung / Description	Technische Info / Technical info
209412201000	2094.122.010	PUMPENANTRIEB / PUMP DRIVE	V/R-AUTOMATISIERUNG DFA

Pos.	Sachnummer Product number	Benennung	Technische Info Technical info	Description	Menge Quantity	Einheit Unit
	0730.007.570		A=1,95		NB	
0300	0630.531.036	SICHERUNGSRING		CIRCLIP	1	Stk
0310	0630.362.040	VERSCHL.SCHEIBE	34	SEALING DISC	1	Stk
0320	2093.336.011	FLANSCH	PA66-GB20	FLANGE	1	Stk
0330	0634.303.268	O-RING		O-RING	1	Stk
0340	2093.247.057	KRUEMMER		MANIFOLD	1	Stk
/0020	0634.303.340	O-RING		O-RING	2	Stk
0355	2094.322.018	DICHTUNG	11940	GASKET	1	Stk
0360	0636.015.089	6KT.SCHRAUBE		HEXAGON SCREW	4	Stk
0370	2094.347.012	KRUEMMER	GG-25	MANIFOLD	1	Stk
0380	0636.010.084	6KT.SCHRAUBE		HEXAGON SCREW	2	Stk
0390	0636.010.374	6KT.SCHRAUBE		HEXAGON SCREW	2	Stk
0400	2094.247.025	ROHR		TUBE	1	Stk
/0010	2094.347.037	ROHR	ST52	TUBE	1	Stk
/0020	0634.306.214	O-RING		O-RING	2	Stk
/0030	0630.505.521	SPRENGRING	A 28	SNAP RING	2	Stk
0470	0631.306.076	ZYLINDERSTIFT	10 M 6X 35	CYLINDRICAL PIN	2	Stk
0480	0636.010.156	6KT.SCHRAUBE		HEXAGON SCREW	13	Stk
0500	0636.010.174	6KT.SCHRAUBE		HEXAGON SCREW	3	Stk
0510	0636.010.192	6KT.SCHRAUBE		HEXAGON SCREW	2	Stk
0520	0636.010.200	6KT.SCHRAUBE		HEXAGON SCREW	2	Stk

ww = wahlweise / optional

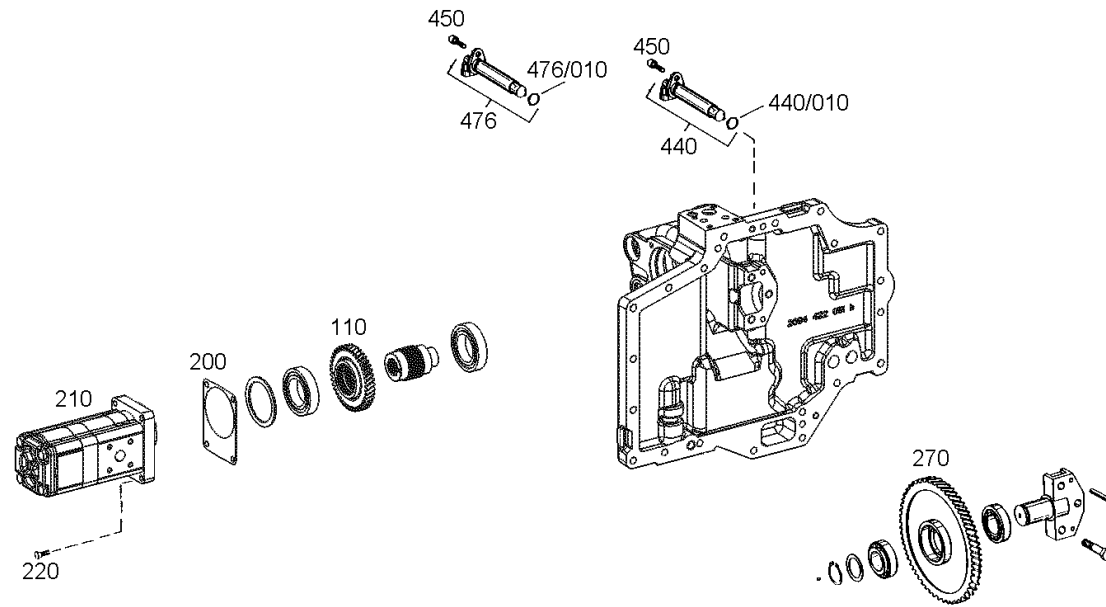
NB = nach Bedarf / as required

ET = Ersatzteil / spare part

01.09.2009

Bildtafel / Figure:

<i>Dokument / Document</i>	<i>Materialnr. / Material number</i>	<i>Benennung / Description</i>	<i>Technische Info / Technical info</i>
2094.122.013-000-0-PLT 209412201300	2094.122.413	PUMPENANTRIEB PUMP DRIVE	V/R AUTOMATISIERUNG DFA



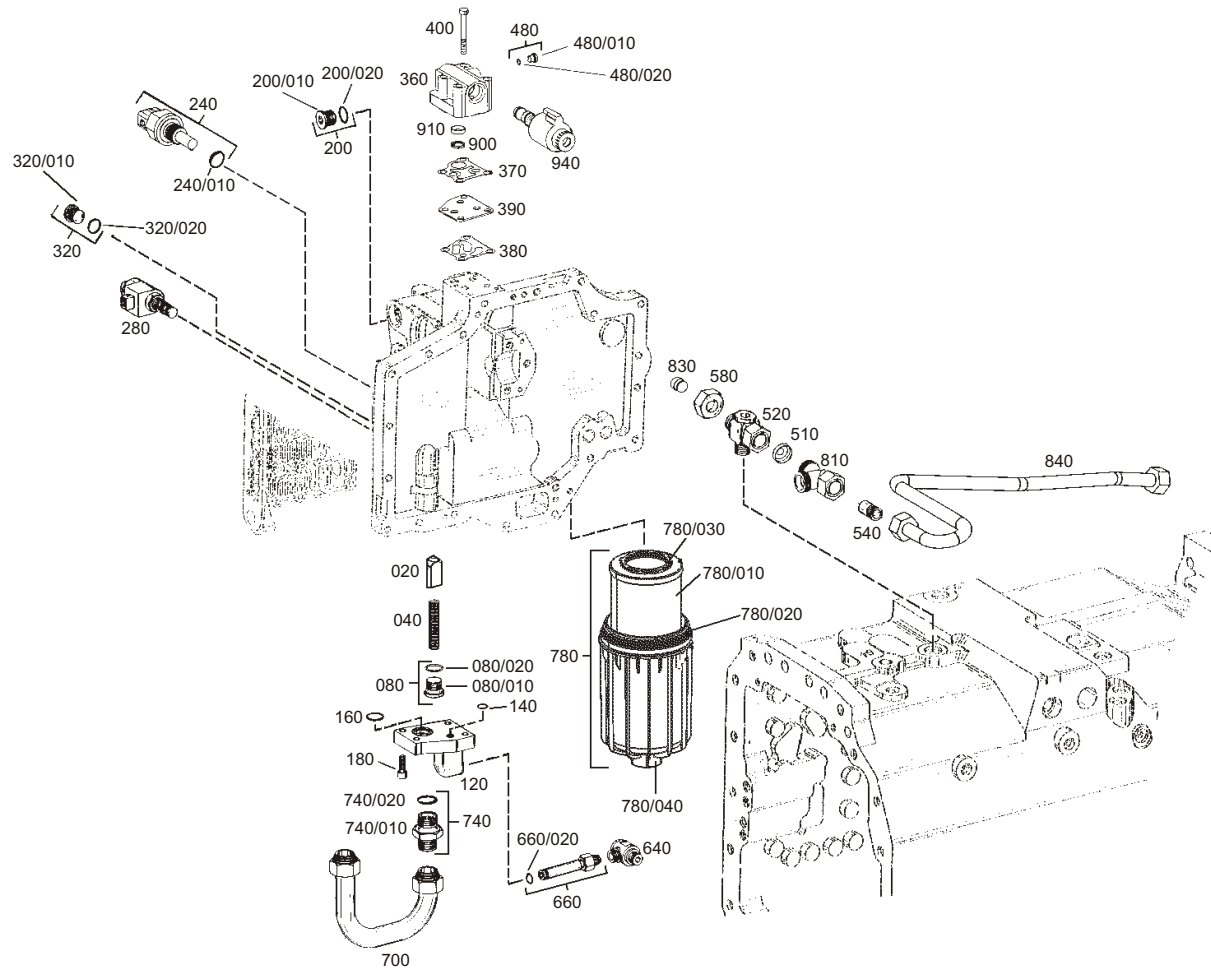


Ersatzteilliste zu Bildtafel / Spare-parts list for figure:			
<i>Bildtafel / Figure</i>	<i>Materialnr. / Material number</i>	<i>Benennung / Description</i>	<i>Technische Info / Technical info</i>
209412201300	2094.122.413	PUMPENANTRIEB / PUMP DRIVE	V/R AUTOMATISIERUNG DFA

Pos.	Sachnummer Product number	Benennung	Technische Info Technical info	Description	Menge Quantity	Einheit Unit
0110	2094.322.035	STIRNRAD		HELICAL GEAR	1	Stk
0200	2052.322.097	DICHTUNG	11940	GASKET	1	Stk
0210	0501.006.262	PUMPE	550/8/36780 SAUER SUNDSTR	PUMP	1	Stk
0220	0636.101.031	ZYL.SCHRAUBE		CAP SCREW	4	Stk
0270	2094.322.036	STIRNRAD		HELICAL GEAR	1	Stk
0440	0501.317.945	DREHZAHLGEBER	X=83,25	SPEED TRANSMITT	1	Stk
/0010	0634.313.728	O-RING		O-RING	1	Stk
0450	0636.101.027	ZYL.SCHRAUBE		CAP SCREW	2	Stk
0476	0501.317.948	DREHZAHLGEBER	X=125	SPEED TRANSMITT	1	Stk
/0010	0634.313.728	O-RING		O-RING	1	Stk

Bildtafel / Figure:

Dokument / Document	Materialnr. / Material number	Benennung / Description	Technische Info / Technical info
2094.147.015-001-1-PLT 209414701500	2094.147.015	OELVERSORGUNG OIL SUPPLY	AUSSENTEILE HK V/R -A AUTOMATISIERUN G



Ersatzteilliste zu Bildtafel / Spare-parts list for figure:

Bildtafel / Figure	Materialnr. / Material number	Benennung / Description	Technische Info / Technical info
209414701500	2094.147.015	OELVERSORGUNG / OIL SUPPLY	AUSSENTEILE HK V/R -A UTOMATISIERUN G

Pos.	Sachnummer Product number	Benennung	Technische Info Technical info	Description	Menge Quantity	Einheit Unit
0020	2094.336.043	VENTILKEGEL		VALVE CONE	1	Stk
0040	1405.301.021	DRUCKFEDER	*14.01/93T	COMPRESSION SPRING	1	Stk
0080		VERSCHL.SCHR.	M26X1,5 KPL.MIT O-RING	SCREW PLUG	1	Stk
/0010	0636.302.008	VERSCHL.SCHR.		SCREW PLUG	1	Stk
/0020	0634.303.233	O-RING		O-RING	1	Stk
0120	2094.347.031	FLANSCH	GG-25	FLANGE	1	Stk
0140	0634.313.035	O-RING		O-RING	1	Stk
0160	0634.306.047	O-RING		O-RING	1	Stk
0180	0636.101.031	ZYL.SCHRAUBE		CAP SCREW	4	Stk
0200		VERSCHL.SCHR.	M22X1,5 KPL.MIT O-RING	SCREW PLUG	1	Stk
/0010	0636.302.015	VERSCHL.SCHR.		SCREW PLUG	1	Stk
/0020	0634.304.287	O-RING		O-RING	1	Stk
0240	0501.322.533	TEMPERATURGEBER		TEMP.SENSOR	1	Stk
/0010	0634.313.366	O-RING	ET	O-RING	1	Stk
0280	0501.325.280	MAGNETVENTIL		SOLENOID VALVE	1	Stk
/0010	0501.327.378	O-RING		O-RING	1	Stk
/0020	0501.327.379	O-RING		O-RING	1	Stk
/0030	0501.327.380	O-RING		O-RING	1	Stk
/0040	0501.327.381	SCHRAUBE		SCREW	1	Stk
0320	4475.280.011	VERSCHL.SCHR.	M18X1,5 KPL.MIT O-RING	SCREW PLUG	1	Stk
/0010	0636.302.014	VERSCHL.SCHR.		SCREW PLUG	1	Stk
/0020	0634.306.524	O-RING		O-RING	1	Stk
0360	2094.347.046	GEHAEUSE	GG-25	HOUSING	1	Stk
0370	2094.347.049	DICHTUNG	11940	GASKET	1	Stk
0380	2094.347.048	DICHTUNG	11940 ZFN11000	GASKET	1	Stk

ww = wahlweise / optional

NB = nach Bedarf / as required

ET = Ersatzteil / spare part

01.09.2009

Ersatzteilliste zu Bildtafel / Spare-parts list for figure:

Bildtafel / Figure	Materialnr. / Material number	Benennung / Description	Technische Info / Technical info
209414701500	2094.147.015	OELVERSORGUNG / OIL SUPPLY	AUSSENTEILE HK V/R -A UTOMATISIERUN G

Pos.	Sachnummer Product number	Benennung	Technische Info Technical info	Description	Menge Quantity	Einheit Unit
0390	2094.347.050	ZWISCHENBLECH	F270	INTERM.SHEET	1	Stk
0400	0636.010.098	6KT.SCHRAUBE		HEXAGON SCREW	4	Stk
0480		VERSCHL.SCHR.	M10X1 KPL.MIT O-RING	SCREW PLUG	1	Stk
/0010	0636.302.053	VERSCHL.SCHR.		SCREW PLUG	1	Stk
/0020	0634.303.280	O-RING		O-RING	1	Stk
0510	0730.361.223	VERSCHL.DECKEL	A=20	SEALING CAP	1	Stk
0520	0501.323.874	VERSCHRAUBUNG	KN1309-DSVT22L-SAZ3 ARCO STAHL/VERZINKT	PIPE UNION	1	Stk
0540	0637.885.523	REDUZIERUNG	KOR 22/18-LOMD	REDUCER	1	Stk
0580	0637.880.047	UEBERWURFMUTTER	N-L 22	UNION NUT	1	Stk
0640	0501.309.404	VERSCHRAUBUNG	DSVW 12-LM/OMD	PIPE UNION	1	Stk
0660	2094.247.027	ROHR		TUBE	1	Stk
/0020	0634.313.593	O-RING		O-RING	1	Stk
0700	2094.247.017	ROHR	OELVERSORGUNG	TUBE	1	Stk
0740		VERSCHRAUBUNG	KPL.MIT O-RING	PIPE UNION	1	Stk
/0010	0637.885.316	VERSCHRAUBUNG	GE 28-LM-OMD	PIPE UNION	1	Stk
/0020	0634.306.047	O-RING		O-RING	1	Stk
0780	0501.214.047	SAUGFILTER	E079-58F ARGO-HYTOS	SUCTION FILTER	1	Stk
/0010	0501.321.325	EINSATZ	K3.1025-58F ARGO	INSERT	1	Stk
/0020	0501.322.184	DICHTRING	E079.0102	SEALING RING	1	Stk
/0030	0501.322.185	O-RING	N007.0243	O-RING	1	Stk
/0040	0501.322.186	VERSCHL.SCHR.	E121.0201	SCREW PLUG	1	Stk
0810	0637.847.406	T-STUTZEN	SWRT-L22	T-ADAPTER	1	Stk
0830	0637.880.864	VERSCHL.STUECK	BUZ 22-L	PLUG	1	Stk
0840	2094.247.023	ROHR	KPL. HAUPTKUPPLUNG	TUBE	1	Stk
0900	0501.316.130	SIEBEINSATZ	V-0244-0045 SCHIMMEL GMBH	SCREEN INSERT	1	Stk

ww = wahlweise / optional

NB = nach Bedarf / as required

ET = Ersatzteil / spare part

01.09.2009

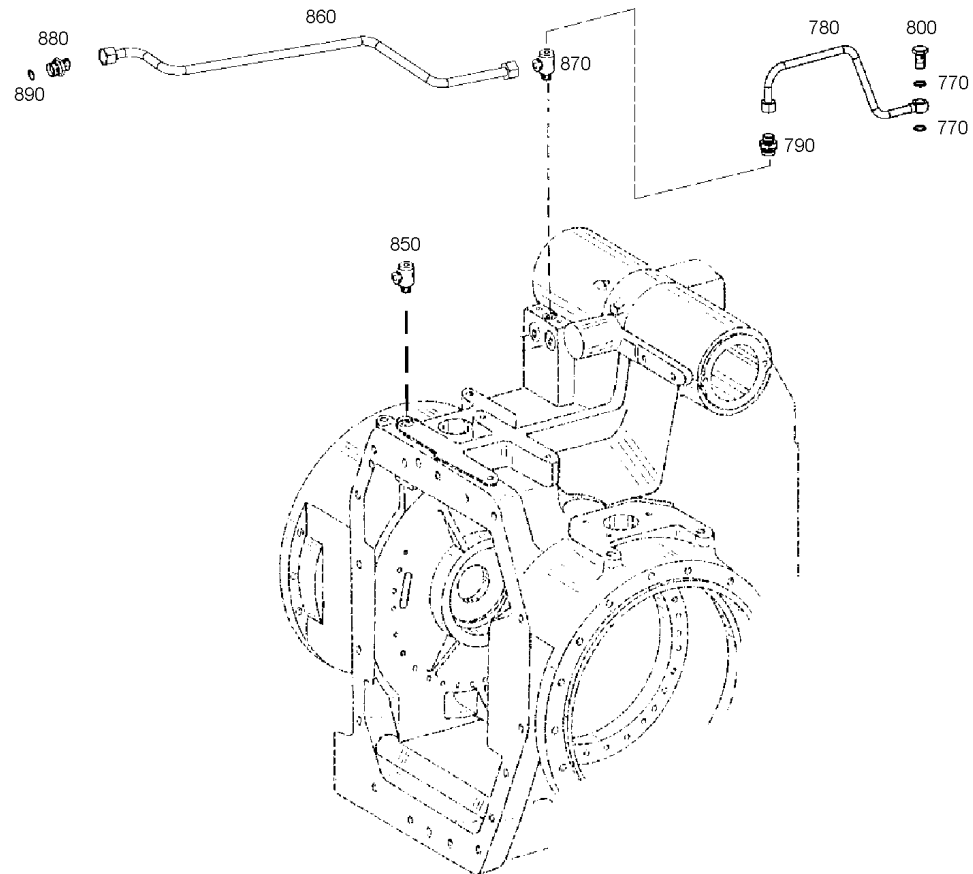


Ersatzteilliste zu Bildtafel / Spare-parts list for figure:			
<i>Bildtafel / Figure</i>	<i>Materialnr. / Material number</i>	<i>Benennung / Description</i>	<i>Technische Info / Technical info</i>
209414701500	2094.147.015	OELVERSORGUNG / OIL SUPPLY	AUSSENTEILE HK V/R -A UTOMATISIERUN G

Pos.	Sachnummer Product number	Benennung	Technische Info Technical info	Description	Menge Quantity	Einheit Unit
0910	0730.008.687	BUCHSE	A=5,00	BUSH	1	Stk
0940	0501.213.651	DRUCKREGLER		PRESSURE REGULATOR	1	Stk

Bildtafel / Figure:

<i>Dokument / Document</i>	<i>Materialnr. / Material number</i>	<i>Benennung / Description</i>	<i>Technische Info / Technical info</i>
2094.147.021-000-0-PLT 209414702100	2094.147.406	OELVERSORGUNG OIL SUPPLY	SDFA 2- STUFIGE ZAPFWEL LE



Ersatzteilliste zu Bildtafel / Spare-parts list for figure:

Bildtafel / Figure	Materialnr. / Material number	Benennung / Description	Technische Info / Technical info
209414702100	2094.147.406	OELVERSORGUNG / OIL SUPPLY	SDFA 2- STUFIGE ZAPFWEL LE

Pos.	Sachnummer Product number	Benennung	Technische Info Technical info	Description	Menge Quantity	Einheit Unit
0770	0634.801.045	DICHTRING	A 16 X 20	SEALING RING	2	Stk
0780	2094.247.028	ROHR	KPL.	TUBE	1	Stk
0790	2094.347.063	EINSCHR.STUTZEN	F500 WW.9SMN28K	SCREW-IN SLEEVE	1	Stk
0800	0637.835.004	HOHLSCHRAUBE	12	UNION SCREW	1	Stk
0850	0501.309.405	VERSCHRAUBUNG	DSVW 18-LM/OMD	PIPE UNION	1	Stk
0860	2094.247.036	ROHR		TUBE	1	Stk
0870	0501.309.404	VERSCHRAUBUNG	DSVW 12-LM/OMD	PIPE UNION	1	Stk
0880	0637.885.761	VERSCHRAUBUNG	GE12LM18X1,5OMD	PIPE UNION	1	Stk
0890	0634.306.524	O-RING		O-RING	1	Stk

ww = wahlweise / optional

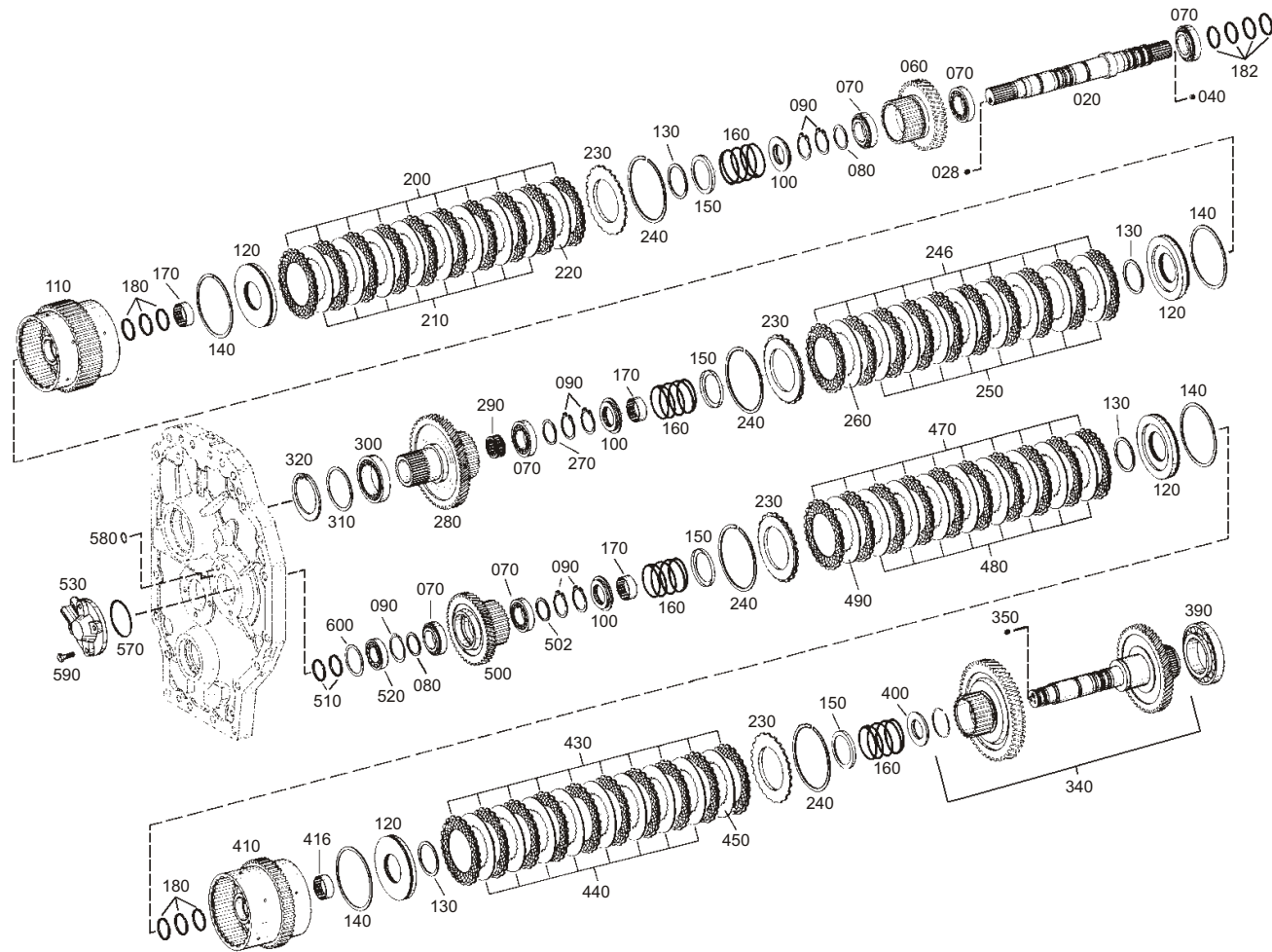
NB = nach Bedarf / as required

ET = Ersatzteil / spare part

01.09.2009

Bildtafel / Figure:

Dokument / Document	Materialnr. / Material number	Benennung / Description	Technische Info / Technical info
2094.168.012-001-1-PLT 209416801200	2094.168.012	SPLIT-GRUPPE SPLITTER BOX	4 VORW.-GR.



Ersatzteilliste zu Bildtafel / Spare-parts list for figure:

Bildtafel / Figure	Materialnr. / Material number	Benennung / Description	Technische Info / Technical info
209416801200	2094.168.012	SPLIT-GRUPPE / SPLITTER BOX	4 VORW.-GR.

Pos.	Sachnummer Product number	Benennung	Technische Info Technical info	Description	Menge Quantity	Einheit Unit
0020	2094.359.070	ANTRIEBSWELLE	Z=26 ZFN417-E	INPUT SHAFT	1	Stk
0028	0731.607.026	BLLENDE	D=0,8	ORIFICE	2	Stk
0040	0631.405.029	VERSCHL.STOPFEN	HK080-CK55-111	PLUG	2	Stk
0060	2094.359.048	STIRNRAD	Z=41	HELICAL GEAR	1	Stk
0070	0750.117.656	ROLLENLAGER		ROLLER BEARING	6	Stk
0080		AUSGL.SCHEIBE		SHIM	2	Stk
	0730.107.830				NB	
	0730.107.831				NB	
	0730.107.832				NB	
	0730.107.833		A=1,60		NB	
	0730.107.834				NB	
	0730.107.835				NB	
	0730.107.836				NB	
	0730.107.837		A=1,80		NB	
	0730.109.572		S=1,475		NB	
	0730.109.573		S=1,525		NB	
	0730.109.574		S=1,575		NB	
	0730.109.575		S=1,625		NB	
	0730.109.576		S=1,675		NB	
	0730.109.577		S=1,725		NB	
	0730.109.578		S=1,775		NB	
	0730.109.579		S=1,825		NB	
	0730.109.580		S=1,85		NB	
	0730.107.827				NB	
	0730.107.828				NB	

ww = wahlweise / optional

NB = nach Bedarf / as required

ET = Ersatzteil / spare part

01.09.2009

Ersatzteilliste zu Bildtafel / Spare-parts list for figure:

Bildtafel / Figure	Materialnr. / Material number	Benennung / Description	Technische Info / Technical info
209416801200	2094.168.012	SPLIT-GRUPPE / SPLITTER BOX	4 VORW.-GR.

Pos.	Sachnummer Product number	Benennung	Technische Info Technical info	Description	Menge Quantity	Einheit Unit
	0730.107.829		A=1,40		NB	
	0730.110.527		S=1,325		NB	
	0730.110.528		S=1,375		NB	
	0730.110.529		S=1,425		NB	
	0730.111.645		A=1,25		NB	
0090	0501.314.965	SICHERUNGSRING		CIRCLIP	7	Stk
0100	0735.298.130	NADELLAGER		NEEDLE BEARING	3	Stk
0110	2094.259.027	LAMELLENTRAEGER		DISC CARRIER	1	Stk
0120	2094.359.004	KOLBEN	IN 2094 359 019 GD-ALSI9CU3 WW.WERKST	PISTON	4	Stk
0130	0750.112.140	PROFILDICHRING	WTB 60X71,4X2,5	PROFILED SEAL RING	4	Stk
0140	0750.112.141	PROFILDICHRING	WTB 109X120,4X2,5	PROFILED SEAL RING	4	Stk
0150	4642.308.083	FUEHRUNGSRING		GUIDE RING	4	Stk
0160	0732.041.183	DRUCKFEDER		COMPRESSION SPRING	4	Stk
0170	0750.115.365	NADELHUELSE		NEEDLE SLEEVE	3	Stk
0180	0634.402.541	R-RING	40 X 2 SH P KA	R-RING	6	Stk
0182	0634.402.541	R-RING	40 X 2 SH P KA	R-RING	4	Stk
0200	0501.313.598	AUSSENLAMELLE	D=137,5 LD 4114031	OUTER CLUTCH DISC	10	Stk
0210	4642.308.332	INNENLAMELLE	S=2,0	INNER CLUTCH DISC	8	Stk
0220		INNENLAMELLE		INNER CLUTCH DISC	1	Stk
	4642.308.330		S=1,5		NB	
	4642.308.331		S=2,5		NB	
	4642.308.332		S=2,0		NB	
0230	4642.308.185	ENDSCHEIBE	IN 4642 308 405 ST2K50 WW.WERKST.	END SHIM	4	Stk
0240	0730.513.502	SPRENGRING	A=2,50	SNAP RING	4	Stk
0246	0501.313.598	AUSSENLAMELLE	D=137,5 LD 4114031	OUTER CLUTCH DISC	10	Stk

ww = wahlweise / optional

NB = nach Bedarf / as required

ET = Ersatzteil / spare part

01.09.2009

Ersatzteilliste zu Bildtafel / Spare-parts list for figure:

Bildtafel / Figure	Materialnr. / Material number	Benennung / Description	Technische Info / Technical info
209416801200	2094.168.012	SPLIT-GRUPPE / SPLITTER BOX	4 VORW.-GR.

Pos.	Sachnummer Product number	Benennung	Technische Info Technical info	Description	Menge Quantity	Einheit Unit
0250	4642.308.332	INNENLAMELLE	S=2,0	INNER CLUTCH DISC	8	Stk
0260		INNENLAMELLE		INNER CLUTCH DISC	1	Stk
	4642.308.330		S=1,5		NB	
	4642.308.331		S=2,5		NB	
	4642.308.332		S=2,0		NB	
0270	0730.107.831	AUSGL.SCHEIBE		SHIM	1	Stk
0280	2094.359.046	ANTRIEBSRAD	Z=59	INPUT GEAR	1	Stk
0290	0750.115.361	NADELKRANZ		NEEDLE CAGE	1	Stk
0300	0750.117.505	ROLLENLAGER		ROLLER BEARING	1	Stk
0310		AUSGL.SCHEIBE		SHIM	1	Stk
	0730.107.839		S=1,2		NB	
	0730.107.840		S=1,25		NB	
	0730.107.841		S=1,3		NB	
	0730.107.842		S=1,35		NB	
	0730.107.843		S=1,4		NB	
	0730.107.844		S=1,45		NB	
	0730.107.845		S=1,5		NB	
	0730.107.846		S=1,55		NB	
	0730.107.847				NB	
	0730.107.848		S=1,65		NB	
	0730.107.849		S=1,7		NB	
	0730.107.850				NB	
	0730.107.851		S=1,8		NB	
	0730.107.852		S=1,85		NB	
	0730.107.853		S=1,9		NB	

ww = wahlweise / optional

NB = nach Bedarf / as required

ET = Ersatzteil / spare part

01.09.2009

Ersatzteilliste zu Bildtafel / Spare-parts list for figure:

Bildtafel / Figure	Materialnr. / Material number	Benennung / Description	Technische Info / Technical info
209416801200	2094.168.012	SPLIT-GRUPPE / SPLITTER BOX	4 VORW.-GR.

Pos.	Sachnummer Product number	Benennung	Technische Info Technical info	Description	Menge Quantity	Einheit Unit
	0730.107.854		S=1,95		NB	
	0730.107.855		S=2,0		NB	
	0730.107.856		S=2,05		NB	
	0730.107.857		S=2,1		NB	
	0730.107.858				NB	
	0730.107.859		S=2,2		NB	
0320	0630.502.043	SICHERUNGSRING		CIRCLIP	1	Stk
0340	2094.259.008	ABTRIEBSWELLE		OUTPUT SHAFT	1	Stk
0350	0631.610.010	GEWINDESTIFT		SET SCREW	2	Stk
0390	0750.117.267	ROLLENLAGER		ROLLER BEARING	1	Stk
0400	0735.298.131	NADELLAGER		NEEDLE BEARING	1	Stk
0410	2094.259.029	LAMELLENTRAEGER		DISC CARRIER	1	Stk
0416	0635.303.113	NADELHUELSE	HK4020 ST-KAEFIG	NEEDLE SLEEVE	1	Stk
0430	0501.313.598	AUSSENLAMELLE	D=137,5 LD 4114031	OUTER CLUTCH DISC	10	Stk
0440	4642.308.332	INNENLAMELLE	S=2,0	INNER CLUTCH DISC	8	Stk
0450		INNENLAMELLE		INNER CLUTCH DISC	1	Stk
	4642.308.330		S=1,5		NB	
	4642.308.331		S=2,5		NB	
	4642.308.332		S=2,0		NB	
0470	0501.313.598	AUSSENLAMELLE	D=137,5 LD 4114031	OUTER CLUTCH DISC	10	Stk
0480	4642.308.332	INNENLAMELLE	S=2,0	INNER CLUTCH DISC	8	Stk
0490		INNENLAMELLE		INNER CLUTCH DISC	1	Stk
	4642.308.330		S=1,5		NB	
	4642.308.331		S=2,5		NB	
	4642.308.332		S=2,0		NB	

ww = wahlweise / optional

NB = nach Bedarf / as required

ET = Ersatzteil / spare part

01.09.2009



Ersatzteilliste zu Bildtafel / Spare-parts list for figure:			
<i>Bildtafel / Figure</i>	<i>Materialnr. / Material number</i>	<i>Benennung / Description</i>	<i>Technische Info / Technical info</i>
209416801200	2094.168.012	SPLIT-GRUPPE / SPLITTER BOX	4 VORW.-GR.

Pos.	Sachnummer Product number	Benennung	Technische Info Technical info	Description	Menge Quantity	Einheit Unit
0500	2094.359.056	STIRNRAD	Z=50 RE	HELICAL GEAR	1	Stk
0502	0730.107.831	AUSGL.SCHEIBE		SHIM	1	Stk
0510	0634.402.540	R-RING	35 X 2 SH P KA	R-RING	2	Stk
0520	0750.117.503	ROLLENLAGER		ROLLER BEARING	1	Stk
0530	2094.259.007	DECKEL	KPL.	COVER	1	Stk
0570	0634.303.303	O-RING		O-RING	1	Stk
0580	0634.303.085	O-RING		O-RING	2	Stk
0590	0636.015.129	6KT.SCHRAUBE		HEXAGON SCREW	4	Stk
0600		AUSGL.SCHEIBE		SHIM	1	Stk
	0730.101.078				NB	
	0730.101.077				NB	
	0730.101.076				NB	
	0730.101.075				NB	
	0730.101.074				NB	
	0730.101.073				NB	
	0730.106.657				NB	
	0730.106.658				NB	
	0730.106.659				NB	
	0730.103.474				NB	
	0730.106.660				NB	
	0730.106.661				NB	
	0730.103.473				NB	
	0730.106.662				NB	
	0730.106.663				NB	
	0730.101.461				NB	

ww = wahlweise / optional

NB = nach Bedarf / as required

ET = Ersatzteil / spare part

01.09.2009

Ersatzteilliste zu Bildtafel / Spare-parts list for figure:

Bildtafel / Figure	Materialnr. / Material number	Benennung / Description	Technische Info / Technical info
209416801200	2094.168.012	SPLIT-GRUPPE / SPLITTER BOX	4 VORW.-GR.

Pos.	Sachnummer Product number	Benennung	Technische Info Technical info	Description	Menge Quantity	Einheit Unit
	0730.107.518				NB	
	0730.107.519				NB	
	0730.101.462				NB	
	0730.107.520				NB	
	0730.107.521				NB	
	0730.103.010				NB	
	0730.107.522				NB	
	0730.109.610		A=2,35		NB	
	0730.109.611		A=2,40		NB	
	0730.109.612		A=2,45		NB	
	0730.109.613		A=2,5		NB	
	0730.111.797		A=1,72		NB	
	0730.111.798		A=1,74		NB	
	0730.111.799		A=1,76		NB	
	0730.111.800		A=1,78		NB	
	0730.111.801		A=1,82		NB	
	0730.111.802		A=1,84		NB	
	0730.111.803		A=1,86		NB	
	0730.111.804		A=1,88		NB	
	0730.111.805		A=1,92		NB	
	0730.111.806		A=1,94		NB	
	0730.111.807		A=1,96		NB	
	0730.111.808		A=1,98		NB	
	0730.111.809		A=2,02		NB	
	0730.111.810		A=2,04		NB	

ww = wahlweise / optional

NB = nach Bedarf / as required

ET = Ersatzteil / spare part

01.09.2009



Ersatzteilliste zu Bildtafel / Spare-parts list for figure:			
<i>Bildtafel / Figure</i>	<i>Materialnr. / Material number</i>	<i>Benennung / Description</i>	<i>Technische Info / Technical info</i>
209416801200	2094.168.012	SPLIT-GRUPPE / SPLITTER BOX	4 VORW.-GR.

Pos.	Sachnummer Product number	Benennung	Technische Info Technical info	Description	Menge Quantity	Einheit Unit
	0730.111.811		A=2,06		NB	
	0730.111.812		A=2,08		NB	
	0730.111.834		A=1,05		NB	
	0730.111.835		A=1,10		NB	
	0730.111.836		A=1,15		NB	

ww = wahlweise / optional

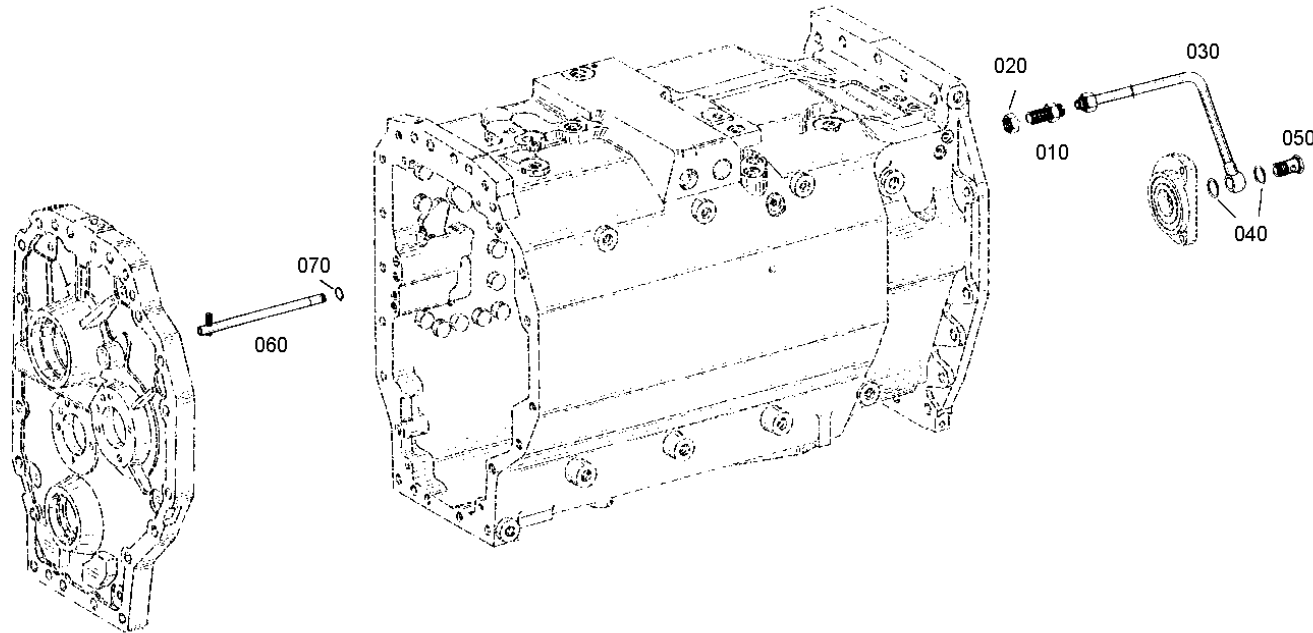
NB = nach Bedarf / as required

ET = Ersatzteil / spare part

01.09.2009

Bildtafel / Figure:

<i>Dokument / Document</i>	<i>Materialnr. / Material number</i>	<i>Benennung / Description</i>	<i>Technische Info / Technical info</i>
2094.136.001-000-0-PLT	2094.136.001	OELVERSORGUNG	n/a
209413600100		OIL SUPPLY	



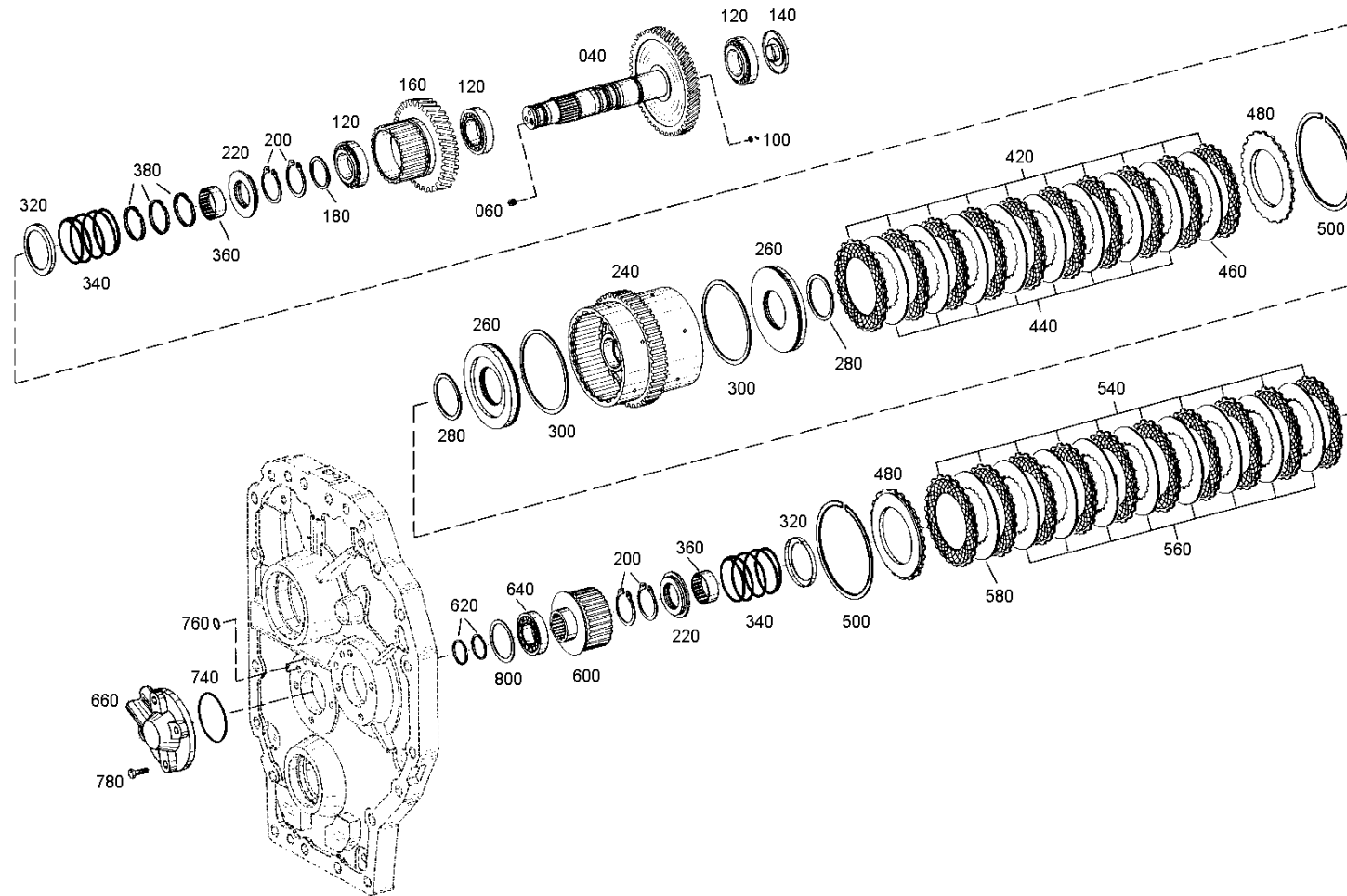
Ersatzteilliste zu Bildtafel / Spare-parts list for figure:

<i>Bildtafel / Figure</i>	<i>Materialnr. / Material number</i>	<i>Benennung / Description</i>	<i>Technische Info / Technical info</i>
209413600100	2094.136.001	OELVERSORGUNG / OIL SUPPLY	n/a

Pos.	Sachnummer Product number	Benennung	Technische Info Technical info	Description	Menge Quantity	Einheit Unit
0010	0637.846.604	SCHOTTSTUTZEN	BHS-L18	NIPPLE	1	Stk
0020	0637.019.004	MUTTER	M 26X1,5 AUSG.6.69	NUT	1	Stk
0030	2094.236.001	ROHR	KPL.	TUBE	1	Stk
0040	0634.801.073	DICHTRING	A 22 X 27	SEALING RING	2	Stk
0050	0637.835.006	HOHLSCHRAUBE	18	UNION SCREW	1	Stk
0060	2094.236.002	ROHR	KPL.	TUBE	1	Stk
0070	0634.306.186	O-RING		O-RING	1	Stk

Bildtafel / Figure:

Dokument / Document	Materialnr. / Material number	Benennung / Description	Technische Info / Technical info
2094.159.002-000-0-PLT 209415900200	2094.159.009	LASTSCHALTGR	4 RUECKW.-GR.HARTGEDREH T



Ersatzteilliste zu Bildtafel / Spare-parts list for figure:

Bildtafel / Figure	Materialnr. / Material number	Benennung / Description	Technische Info / Technical info
209415900200	2094.159.009	LASTSCHALTGR	4 RUECKW.-GR.HARTGEDREH T

Pos.	Sachnummer Product number	Benennung	Technische Info Technical info	Description	Menge Quantity	Einheit Unit
0040	2094.359.071	ZWISCHENWELLE	Z=58 ZFN417-C	INTERM.SHAFT	1	Stk
0060	0631.405.029	VERSCHL.STOPFEN	HK080-CK55-111	PLUG	2	Stk
0100	0730.361.154	VERSCHL.DECKEL	IN 0730 361 105	SEALING CAP	1	Stk
0120	0750.117.656	ROLLENLAGER		ROLLER BEARING	3	Stk
0140	2094.359.014	OELFANGBLECH	ST1203 FU270 ZFN410	OIL CATCHER	1	Stk
0160	2094.359.048	STIRNRAD	Z=41	HELICAL GEAR	1	Stk
0180		AUSGL.SCHEIBE		SHIM	1	Stk
	0730.107.830				NB	
	0730.107.831				NB	
	0730.107.832				NB	
	0730.107.833		A=1,60		NB	
	0730.107.834				NB	
	0730.107.835				NB	
	0730.107.836				NB	
	0730.107.837		A=1,80		NB	
	0730.109.572		S=1,475		NB	
	0730.109.573		S=1,525		NB	
	0730.109.574		S=1,575		NB	
	0730.109.575		S=1,625		NB	
	0730.109.576		S=1,675		NB	
	0730.109.577		S=1,725		NB	
	0730.109.578		S=1,775		NB	
	0730.109.579		S=1,825		NB	
	0730.109.580		S=1,85		NB	
	0730.107.827				NB	

ww = wahlweise / optional

NB = nach Bedarf / as required

ET = Ersatzteil / spare part

01.09.2009

Ersatzteilliste zu Bildtafel / Spare-parts list for figure:

Bildtafel / Figure	Materialnr. / Material number	Benennung / Description	Technische Info / Technical info
209415900200	2094.159.009	LASTSCHALTGR	4 RUECKW.-GR.HARTGEDREH T

Pos.	Sachnummer Product number	Benennung	Technische Info Technical info	Description	Menge Quantity	Einheit Unit
	0730.107.828				NB	
	0730.107.829		A=1,40		NB	
	0730.110.527		S=1,325		NB	
	0730.110.528		S=1,375		NB	
	0730.110.529		S=1,425		NB	
	0730.111.645		A=1,25		NB	
0200	0501.314.965	SICHERUNGSRING		CIRCLIP	4	Stk
0220	0735.298.130	NADELLAGER		NEEDLE BEARING	2	Stk
0240	2094.259.028	LAMELLENTRAEGER		DISC CARRIER	1	Stk
0260	2094.359.004	KOLBEN	IN 2094 359 019 GD-ALSi9CU3 WW.WERKST	PISTON	2	Stk
0280	0750.112.140	PROFILDICHTRING	WTB 60X71,4X2,5	PROFILED SEAL RING	2	Stk
0300	0750.112.141	PROFILDICHTRING	WTB 109X120,4X2,5	PROFILED SEAL RING	2	Stk
0320	4642.308.083	FUEHRUNGSRING		GUIDE RING	2	Stk
0340	0732.041.183	DRUCKFEDER		COMPRESSION SPRING	2	Stk
0360	0750.115.365	NADELHUELSE		NEEDLE SLEEVE	2	Stk
0380	0634.402.541	R-RING	40 X 2 SH P KA	R-RING	3	Stk
0420	0501.313.598	AUSSENLAMELLE	D=137,5 LD 4114031	OUTER CLUTCH DISC	10	Stk
0440	4642.308.332	INNENLAMELLE	S=2,0	INNER CLUTCH DISC	8	Stk
0460		INNENLAMELLE		INNER CLUTCH DISC	1	Stk
	4642.308.330		S=1,5		NB	
	4642.308.331		S=2,5		NB	
	4642.308.332		S=2,0		NB	
0480	4642.308.185	ENDSCHEIBE	IN 4642 308 405 ST2K50 WW.WERKST.	END SHIM	2	Stk
0500	0730.513.502	SPRENGRING	A=2,50	SNAP RING	2	Stk
0540	0501.313.598	AUSSENLAMELLE	D=137,5 LD 4114031	OUTER CLUTCH DISC	10	Stk

ww = wahlweise / optional

NB = nach Bedarf / as required

ET = Ersatzteil / spare part

01.09.2009

Ersatzteilliste zu Bildtafel / Spare-parts list for figure:

Bildtafel / Figure	Materialnr. / Material number	Benennung / Description	Technische Info / Technical info
209415900200	2094.159.009	LASTSCHALTGR	4 RUECKW.-GR.HARTGEDREH T

Pos.	Sachnummer Product number	Benennung	Technische Info Technical info	Description	Menge Quantity	Einheit Unit
0560	4642.308.332	INNENLAMELLE	S=2,0	INNER CLUTCH DISC	8	Stk
0580		INNENLAMELLE		INNER CLUTCH DISC	1	Stk
	4642.308.330		S=1,5		NB	
	4642.308.331		S=2,5		NB	
	4642.308.332		S=2,0		NB	
0600	2094.359.011	INNENL.TRAEGER		INNER DISC CARRIER	1	Stk
0620	0634.402.540	R-RING	35 X 2 SH P KA	R-RING	2	Stk
0640	0750.117.503	ROLLENLAGER		ROLLER BEARING	1	Stk
0660	2094.259.007	DECKEL	KPL.	COVER	1	Stk
0740	0634.303.303	O-RING		O-RING	1	Stk
0760	0634.303.085	O-RING		O-RING	2	Stk
0780	0636.015.129	6KT.SCHRAUBE		HEXAGON SCREW	4	Stk
0800		AUSGL.SCHEIBE		SHIM	1	Stk
	0730.101.078				NB	
	0730.101.077				NB	
	0730.101.076				NB	
	0730.101.075				NB	
	0730.101.074				NB	
	0730.101.073				NB	
	0730.106.657				NB	
	0730.106.658				NB	
	0730.106.659				NB	
	0730.103.474				NB	
	0730.106.660				NB	
	0730.106.661				NB	

ww = wahlweise / optional

NB = nach Bedarf / as required

ET = Ersatzteil / spare part

01.09.2009



Ersatzteilliste zu Bildtafel / Spare-parts list for figure:			
Bildtafel / Figure	Materialnr. / Material number	Benennung / Description	Technische Info / Technical info
209415900200	2094.159.009	LASTSCHALTGR	4 RUECKW.-GR.HARTGEDREH T

Pos.	Sachnummer Product number	Benennung	Technische Info Technical info	Description	Menge Quantity	Einheit Unit
	0730.103.473				NB	
	0730.106.662				NB	
	0730.106.663				NB	
	0730.101.461				NB	
	0730.107.518				NB	
	0730.107.519				NB	
	0730.101.462				NB	
	0730.107.520				NB	
	0730.107.521				NB	
	0730.103.010				NB	
	0730.107.522				NB	
	0730.109.610		A=2,35		NB	
	0730.109.611		A=2,40		NB	
	0730.109.612		A=2,45		NB	
	0730.109.613		A=2,5		NB	
	0730.111.797		A=1,72		NB	
	0730.111.798		A=1,74		NB	
	0730.111.799		A=1,76		NB	
	0730.111.800		A=1,78		NB	
	0730.111.801		A=1,82		NB	
	0730.111.802		A=1,84		NB	
	0730.111.803		A=1,86		NB	
	0730.111.804		A=1,88		NB	
	0730.111.805		A=1,92		NB	
	0730.111.806		A=1,94		NB	

ww = wahlweise / optional

NB = nach Bedarf / as required

ET = Ersatzteil / spare part

01.09.2009

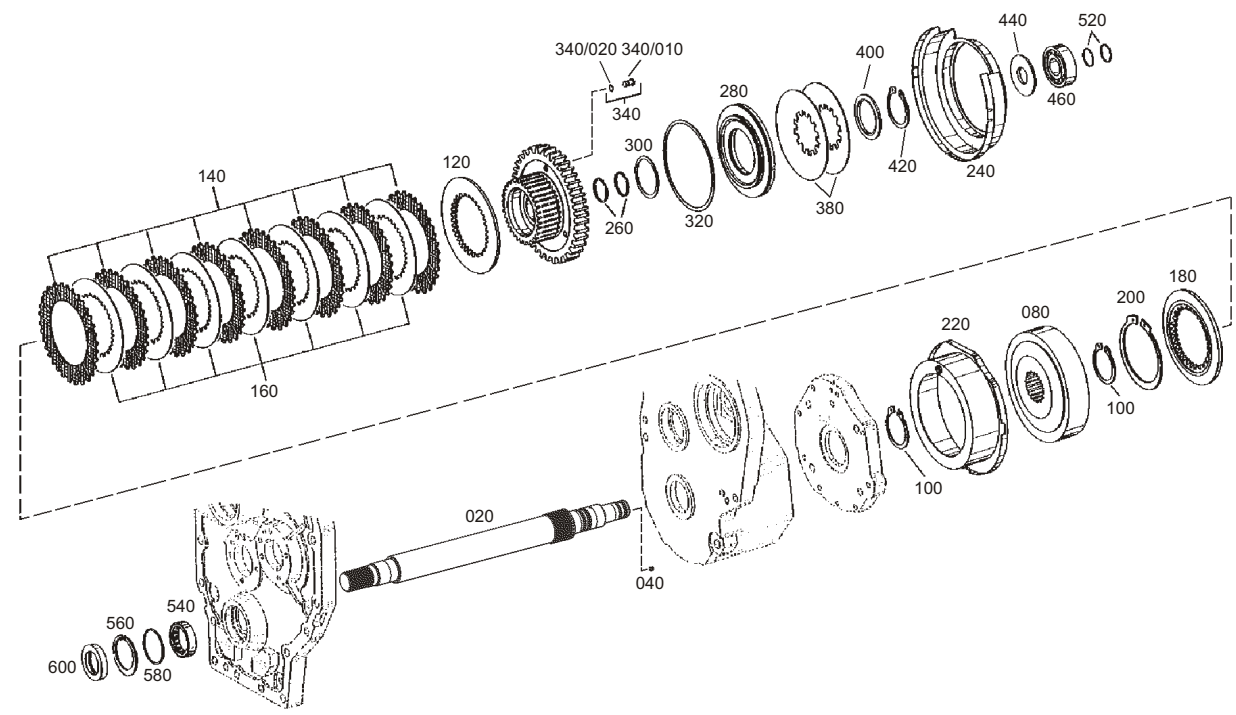
Ersatzteilliste zu Bildtafel / Spare-parts list for figure:

<i>Bildtafel / Figure</i>	<i>Materialnr. / Material number</i>	<i>Benennung / Description</i>	<i>Technische Info / Technical info</i>
209415900200	2094.159.009	LASTSCHALTGR	4 RUECKW.-GR.HARTGEDREH T

Pos.	Sachnummer Product number	Benennung	Technische Info Technical info	Description	Menge Quantity	Einheit Unit
	0730.111.807		A=1,96		NB	
	0730.111.808		A=1,98		NB	
	0730.111.809		A=2,02		NB	
	0730.111.810		A=2,04		NB	
	0730.111.811		A=2,06		NB	
	0730.111.812		A=2,08		NB	
	0730.111.834		A=1,05		NB	
	0730.111.835		A=1,10		NB	
	0730.111.836		A=1,15		NB	

Bildtafel / Figure:

Dokument / Document	Materialnr. / Material number	Benennung / Description	Technische Info / Technical info
2094.146.010-000-2-PLT 209414601000	2094.146.010	VORDERRADANTR. FRONT WH.DRIVE	16 REIBFLAECHEN AUSF.OH NE ZUSATZBREM SE



Ersatzteilliste zu Bildtafel / Spare-parts list for figure:

Bildtafel / Figure	Materialnr. / Material number	Benennung / Description	Technische Info / Technical info
209414601000	2094.146.010	VORDERRADANTR. / FRONT WH.DRIVE	16 REIBFLAECHEH AUSF.OH NE ZUSATZBREM SE

Pos.	Sachnummer Product number	Benennung	Technische Info Technical info	Description	Menge Quantity	Einheit Unit
0020	2094.346.055	ABTRIEBSWELLE	T7300 Z=30 ZFN417-C	OUTPUT SHAFT	1	Stk
0040	0631.405.073	VERSCHL.STOPFEN	LK950-070	PLUG	1	Stk
0080	2094.346.002	KUPPLUNGSGLOCKE	ZF7B C ZFN417	CLUTCH BELL HOUSING	1	Stk
0100	0630.501.041	SICHERUNGSRING		CIRCLIP	2	Stk
0120		SCHEIBE		WASHER	1	Stk
	2094.346.042		S=6,55		NB	
	2094.346.008		S=7,0		NB	
	2094.346.043		S=7,45		NB	
0140	2094.246.014	AUSSENLAMELLE	IN 2002 201 012 BELAG HS48	OUTER CLUTCH DISC	8	Stk
0160	4644.308.329	INNENLAMELLE	S=2,0	INNER CLUTCH DISC	7	Stk
0180	2094.346.009	ENDSCHEIBE	Z=35 ZF6 A ZFN417	END SHIM	1	Stk
0200	0630.501.345	SICHERUNGSRING	107X4 A107	CIRCLIP	1	Stk
0220	2094.346.013	ABSCHIRMBLECH	FU270	SCREEN SHEET	1	Stk
0240	2094.346.014	ABSCHIRMBLECH	FU270	SCREEN SHEET	1	Stk
0260	0634.402.118	R-RING	45 X 2 SH	R-RING	2	Stk
0280	2094.346.045	KOLBEN	C45	PISTON	1	Stk
0300	0734.307.170	LIPPENDICHTRING		LIPPED SEALING RING	1	Stk
0320	0734.307.211	LIPPENDICHTRING	IN 0734 307 196 FPM 65-12	LIPPED SEALING RING	1	Stk
0340	2094.246.018	DRUCKBOLZEN		PRESSURE PIN	3	Stk
/0010	2094.346.039	BOLZEN	16MNCR5 A ZFN413	STUD	1	Stk
/0020	0634.313.507	O-RING		O-RING	1	Stk
0380	0501.314.521	FEDERPAKET	8730524-3 MUHR&BENDER 50CRV4	SET OF SPRINGS	1	Stk
0400	0730.107.794	SCHEIBE	IN 0730 108 856 16MNCR5 A ZFN413	WASHER	1	Stk
0420	0630.531.080	SICHERUNGSRING		CIRCLIP	1	Stk
0440	0730.107.679	SCHEIBE	C45 B ZFN411	WASHER	1	Stk

ww = wahlweise / optional

NB = nach Bedarf / as required

ET = Ersatzteil / spare part

01.09.2009

Ersatzteilliste zu Bildtafel / Spare-parts list for figure:

Bildtafel / Figure	Materialnr. / Material number	Benennung / Description	Technische Info / Technical info
209414601000	2094.146.010	VORDERRADANTR. / FRONT WH.DRIVE	16 REIBFLAECHEH AUSF.OH NE ZUSATZBREM SE

Pos.	Sachnummer Product number	Benennung	Technische Info Technical info	Description	Menge Quantity	Einheit Unit
0460	0635.416.038	ZYL.ROLLENLAGER	NJ 307 J	CYL. ROLLER BEARING	1	Stk
0520	0634.402.540	R-RING	35 X 2 SH P KA	R-RING	2	Stk
0540	0750.116.233	KUGELLAGER	WTB 45,0X75,0X16,0	BALL BEARING	1	Stk
0560	0630.502.037	SICHERUNGSRING		CIRCLIP	1	Stk
0580		SCHEIBE		WASHER	1	Stk
	0730.108.449				NB	
	0730.108.450		A=2,30		NB	
	0730.108.451				NB	
	0730.108.537				NB	
	0730.108.538		S=2,6		NB	
	0730.109.587		S=2,7		NB	
	0730.109.588		S=2,8		NB	
	0730.109.999		S=2,9		NB	
	0730.110.001		S=3,0		NB	
	0730.110.002		S=3,1		NB	
	0730.110.003		S=3,2		NB	
	0730.111.959		S=2,0		NB	
	0730.111.960		S=2,05		NB	
	0730.111.961		S=2,1		NB	
	0730.111.962		S=2,15		NB	
	0730.111.963		S=2,25		NB	
	0730.111.964		S=2,35		NB	
	0730.111.965		S=2,45		NB	
	0730.111.966		S=2,55		NB	
	0730.111.967		S=2,65		NB	

ww = wahlweise / optional

NB = nach Bedarf / as required

ET = Ersatzteil / spare part

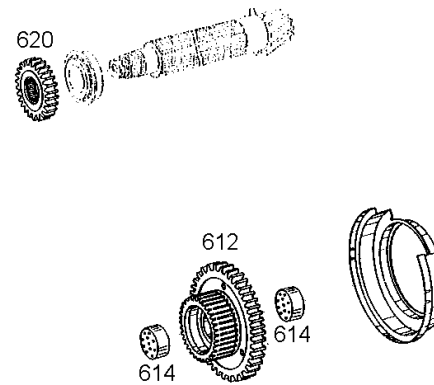
01.09.2009



Ersatzteilliste zu Bildtafel / Spare-parts list for figure:			
<i>Bildtafel / Figure</i>	<i>Materialnr. / Material number</i>	<i>Benennung / Description</i>	<i>Technische Info / Technical info</i>
209414601000	2094.146.010	VORDERRADANTR. / FRONT WH.DRIVE	16 REIBFLAECHEH AUSF.OH NE ZUSATZBREM SE

Pos.	Sachnummer Product number	Benennung	Technische Info Technical info	Description	Menge Quantity	Einheit Unit
0600	0750.111.368	WELLENDICHTRING		SHAFT SEAL	1	Stk

Bildtafel / Figure:			
<i>Dokument / Document</i>	<i>Materialnr. / Material number</i>	<i>Benennung / Description</i>	<i>Technische Info / Technical info</i>
2094.146.012-000-0-PLT 209414601200	2094.146.411	VORDERRADANTR. FRONT WH.DRIVE	l=49/24=2,04

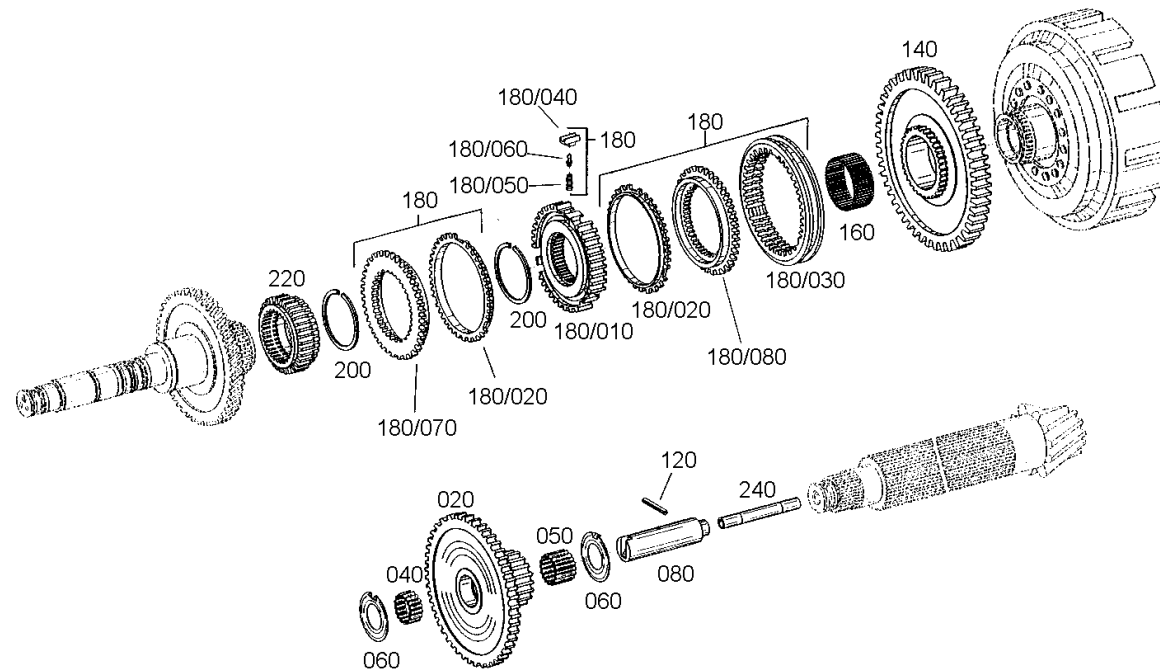


Ersatzteilliste zu Bildtafel / Spare-parts list for figure:

<i>Bildtafel / Figure</i>	<i>Materialnr. / Material number</i>	<i>Benennung / Description</i>	<i>Technische Info / Technical info</i>
209414601200	2094.146.411	VORDERRADANTR. / FRONT WH.DRIVE	l=49/24=2,04

Pos.	Sachnummer Product number	Benennung	Technische Info Technical info	Description	Menge Quantity	Einheit Unit
0612	2094.346.047	ZAHNRAD	Z=49	GEAR	1	Stk
0614	0501.316.353	BUCHSE	851.59912 WIELAND	BUSH	2	Stk
0620	2094.304.069	ZAHNRAD	Z=24	GEAR	1	Stk

Bildtafel / Figure:			
<i>Dokument / Document</i>	<i>Materialnr. / Material number</i>	<i>Benennung / Description</i>	<i>Technische Info / Technical info</i>
2094.114.002-000-0-PLT 209411400200	2094.114.006	KRIECHGANG CRAWLER	SYNCHR.-AUSF.



Ersatzteilliste zu Bildtafel / Spare-parts list for figure:

Bildtafel / Figure	Materialnr. / Material number	Benennung / Description	Technische Info / Technical info
209411400200	2094.114.006	KRIECHGANG / CRAWLER	SYNCHR.-AUSF.

Pos.	Sachnummer Product number	Benennung	Technische Info Technical info	Description	Menge Quantity	Einheit Unit
0020	2094.314.020	DOPPELRAD		DOUBLE GEAR	1	Stk
0040	0750.115.357	NADELKRANZ		NEEDLE CAGE	1	Stk
0050	0735.320.114	NADELKRANZ	30,0X40,0X30,0	NEEDLE CAGE	1	Stk
0060	0730.102.047	ANLAUFSCHLEIBE	UST1203	THRUST WASHER	2	Stk
0080	2094.314.013	BOLZEN	ZF6 A ZFN417	STUD	1	Stk
0120	0631.329.072	SPANNSTIFT		SLOT. PIN	1	Stk
0140	2094.314.019	ZAHNRAD	Z=60 ZF7B	GEAR	1	Stk
0160	0750.115.359	NADELKRANZ		NEEDLE CAGE	1	Stk
0180	0501.007.524	SYNCHRONISIERG.	3.29274.3 GRAZIANO	SYNCHRONIZER	1	Stk
/0010	0501.321.231	SYNCHRONKOERPER	3.29289.3	SYNCHRO.BODY	1	Stk
/0020	0501.321.220	SYNCHRONRING	3.18142.3	SYNCHRO.RING	2	Stk
/0030	0501.322.128	SCHIEBEMUFFE	3.33396.3 GRAZIANO	SLIDING SLEEVE	1	Stk
/0040	0501.321.222	DRUCKSTUECK	3.15427.3	PRESSURE PART	3	Stk
/0050	0501.321.211	FEDER	3.15053.3	SPRING	3	Stk
/0060	0501.321.223	KUGEL	3.15051.3	BALL	3	Stk
/0070	0501.321.230	KUPPLGS.KOERPER	3.29286.3	CLUTCH BODY	1	Stk
/0080	0501.321.232	KUPPLGS.KOERPER	3.29287.3	CLUTCH BODY	1	Stk
0200	0630.513.123	SPRENGRING	SW 63	SNAP RING	2	Stk
0220	2094.314.015	ZAHNRAD	Z=32 ZF7B C ZFN417	GEAR	1	Stk
0240	2094.314.007	ROHR	ST35 F270 ZFN410	TUBE	1	Stk

ww = wahlweise / optional

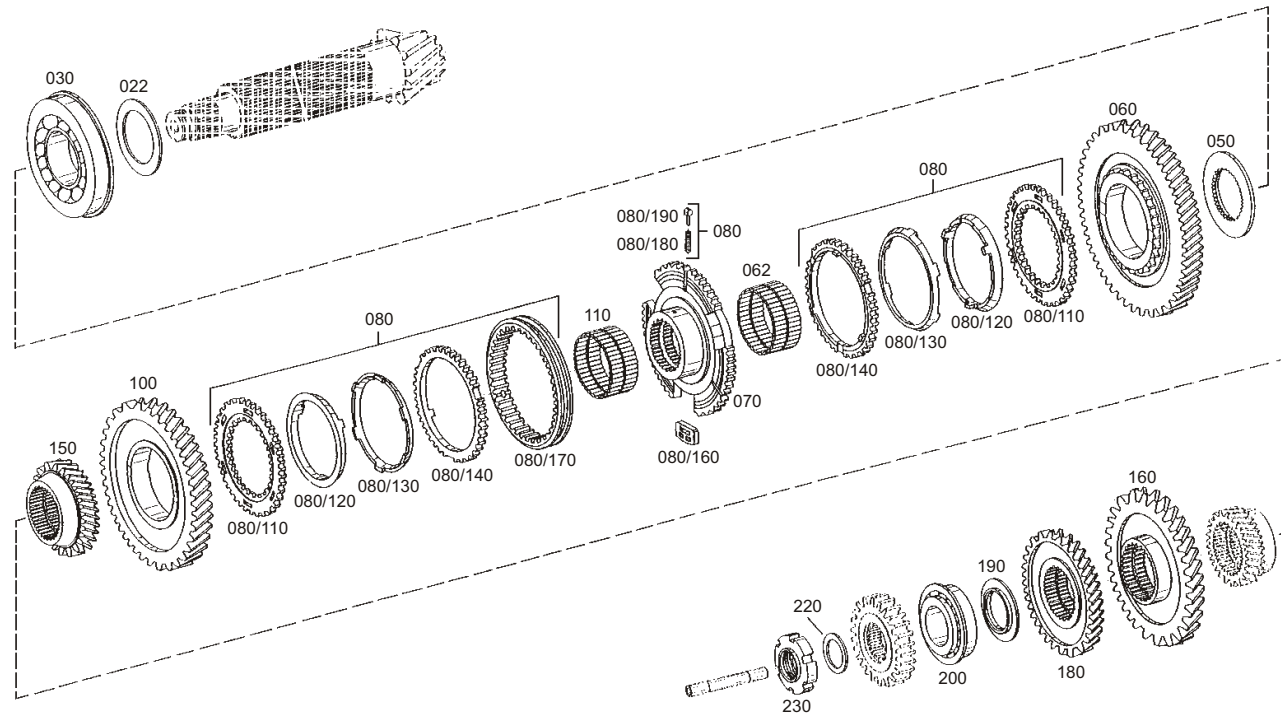
NB = nach Bedarf / as required

ET = Ersatzteil / spare part

01.09.2009

Bildtafel / Figure:

Dokument / Document	Materialnr. / Material number	Benennung / Description	Technische Info / Technical info
2094.104.011-001-1-PLT 209410401100	2094.104.011	HAUPTWELLE MAIN SHAFT	n/a



Ersatzteilliste zu Bildtafel / Spare-parts list for figure:

Bildtafel / Figure	Materialnr. / Material number	Benennung / Description	Technische Info / Technical info
209410401100	2094.104.011	HAUPTWELLE / MAIN SHAFT	n/a

Pos.	Sachnummer Product number	Benennung	Technische Info Technical info	Description	Menge Quantity	Einheit Unit
0022		SCHEIBE		WASHER	1	Stk
	0730.107.723		S=3,4		NB	
	0730.107.722		S=3,35		NB	
	0730.107.721				NB	
	0730.107.720				NB	
	0730.107.719				NB	
	0730.107.718				NB	
	0730.107.717		S=3,1		NB	
	0730.107.724		S=3,05		NB	
	0730.107.716		S=3,0		NB	
	0730.108.426				NB	
	0730.108.427				NB	
	0730.108.428				NB	
	0730.108.429				NB	
	0730.110.746		A=3,175		NB	
	0730.110.747		A=3,225		NB	
	0730.110.748		A=3,275		NB	
	0730.110.749		A=3,325		NB	
0030	0750.117.499	ROLLENLAGER		ROLLER BEARING	1	Stk
0050	2094.304.038	ANLAUFSCHNEIBE	ZF7B C ZFN417	THRUST WASHER	1	Stk
0060	2094.304.062	ZAHNRAD	Z=69 1.GG ZF7B C ZFN417	GEAR	1	Stk
0062	0735.321.219	NADELKRANZ		NEEDLE CAGE	2	Stk
0070	6002.305.972	SYNCHRONKOEPPER	*05.11/96T	SYNCHRO.BODY	1	Stk
0080	6002.199.025	SYNCHR.CKD	SYNCHRONTEILE*ZFD*155/148 *T7300*1+2G	SYNCHRON.CKD	1	Stk
/0110	6002.305.893	KUPPLGS.SCHEIBE		CLUTCH DISC	2	Stk

ww = wahlweise / optional

NB = nach Bedarf / as required

ET = Ersatzteil / spare part

01.09.2009

Ersatzteilliste zu Bildtafel / Spare-parts list for figure:

Bildtafel / Figure	Materialnr. / Material number	Benennung / Description	Technische Info / Technical info
209410401100	2094.104.011	HAUPTWELLE / MAIN SHAFT	n/a

Pos.	Sachnummer Product number	Benennung	Technische Info Technical info	Description	Menge Quantity	Einheit Unit
/0120	6002.306.082	INNENRING		INTERNAL RING	2	Stk
/0130	1311.304.078	ZWISCHENRING	ZF-D155/148 MO-MASS	INTERMEDIATE RING	2	Stk
/0140	1311.304.024	AUSSENRING		OUTER RING	2	Stk
/0160	1312.304.159	KUPPLUNGSTEIL		COUPLING ELEM.	3	Stk
/0170	6002.305.973	SCHIEBEMUFFE		SLIDING SLEEVE	1	Stk
/0180	0732.040.409	DRUCKFEDER		COMPRESSION SPRING	3	Stk
/0190	1297.304.436	DRUCKSTUECK		PRESSURE PART	3	Stk
0100	2094.304.063	ZAHNRAD	Z=51 2.GG ZF7B C ZFN417	GEAR	1	Stk
0110	0735.321.397	NADELKRANZ		NEEDLE CAGE	1	Stk
0150	2094.304.042	ZAHNRAD		GEAR	1	Stk
0160	2094.304.064	ZAHNRAD		GEAR	1	Stk
0180	2094.304.044	ZAHNRAD	Z=36/4.G ZF7B WW. C ZFN417	GEAR	1	Stk
0190		AUSGL.SCHEIBE		SHIM	1	Stk
	0730.108.067		S=9,00		NB	
	0730.108.068		S=8,90		NB	
	0730.108.074		S=8,80		NB	
	0730.108.069		S=8,70		NB	
	0730.108.070		S=8,60		NB	
	0730.108.076		S=8,50		NB	
	0730.108.071		S=8,40		NB	
	0730.108.072		S=8,30		NB	
	0730.108.073		S=8,20		NB	
	0730.108.075		S=8,10		NB	
	0730.108.077		S=8,00		NB	
	0730.108.079		S=7,90		NB	

ww = wahlweise / optional

NB = nach Bedarf / as required

ET = Ersatzteil / spare part

01.09.2009

Ersatzteilliste zu Bildtafel / Spare-parts list for figure:

Bildtafel / Figure	Materialnr. / Material number	Benennung / Description	Technische Info / Technical info
209410401100	2094.104.011	HAUPTWELLE / MAIN SHAFT	n/a

Pos.	Sachnummer Product number	Benennung	Technische Info Technical info	Description	Menge Quantity	Einheit Unit
	0730.108.081		S=7,80		NB	
	0730.108.083		S=7,70		NB	
	0730.108.078		S=7,60		NB	
	0730.108.084		S=7,50		NB	
	0730.108.085		S=7,40		NB	
	0730.108.080		S=7,30		NB	
	0730.108.086		S=7,20		NB	
	0730.108.087		S=7,10		NB	
	0730.109.598		S=7,65		NB	
	0730.109.599		S=7,75		NB	
	0730.109.600		S=7,85		NB	
	0730.109.601		S=7,95		NB	
	0730.109.602		S=8,05		NB	
	0730.109.603		S=8,15		NB	
	0730.109.604		S=8,25		NB	
	0730.109.605		S=8,35		NB	
0200	0750.117.498	ROLLENLAGER		ROLLER BEARING	1	Stk
0220		SCHEIBE		WASHER	1	Stk
	0730.107.714				NB	
	0730.107.713				NB	
	0730.107.712		S=3,3		NB	
	0730.107.711		S=3,2		NB	
	0730.107.710		S=3,1		NB	
	0730.107.709		S=3,0		NB	
	0730.107.708				NB	

ww = wahlweise / optional

NB = nach Bedarf / as required

ET = Ersatzteil / spare part

01.09.2009



Ersatzteilliste zu Bildtafel / Spare-parts list for figure:			
<i>Bildtafel / Figure</i>	<i>Materialnr. / Material number</i>	<i>Benennung / Description</i>	<i>Technische Info / Technical info</i>
209410401100	2094.104.011	HAUPTWELLE / MAIN SHAFT	n/a

Pos.	Sachnummer Product number	Benennung	Technische Info Technical info	Description	Menge Quantity	Einheit Unit
	0730.107.707				NB	
	0730.107.706		S=2,7		NB	
	0730.107.705		S=2,6		NB	
	0730.107.704				NB	
	0730.107.703				NB	
	0730.107.702				NB	
	0730.107.701				NB	
	0730.107.700				NB	
	0730.107.699				NB	
	0730.109.592		S=2,35		NB	
	0730.109.593		S=2,45		NB	
	0730.109.594		S=2,55		NB	
	0730.109.595		S=2,65		NB	
	0730.109.596		S=2,75		NB	
	0730.109.597		S=2,85		NB	
	0730.109.614		S=2,95		NB	
	0730.110.725		A=3,05		NB	
	0730.110.726		A=3,15		NB	
0230	0737.502.164	NUTMUTTER	C45	SLOTTED NUT	1	Stk

ww = wahlweise / optional

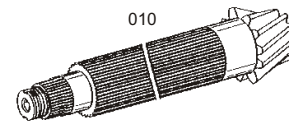
NB = nach Bedarf / as required

ET = Ersatzteil / spare part

01.09.2009

Bildtafel / Figure:

<i>Dokument / Document</i>	<i>Materialnr. / Material number</i>	<i>Benennung / Description</i>	<i>Technische Info / Technical info</i>
2094.104.418-001-1-PLT 209410441800	2094.104.418	HAUPTWELLE MAIN SHAFT	IK=3,923



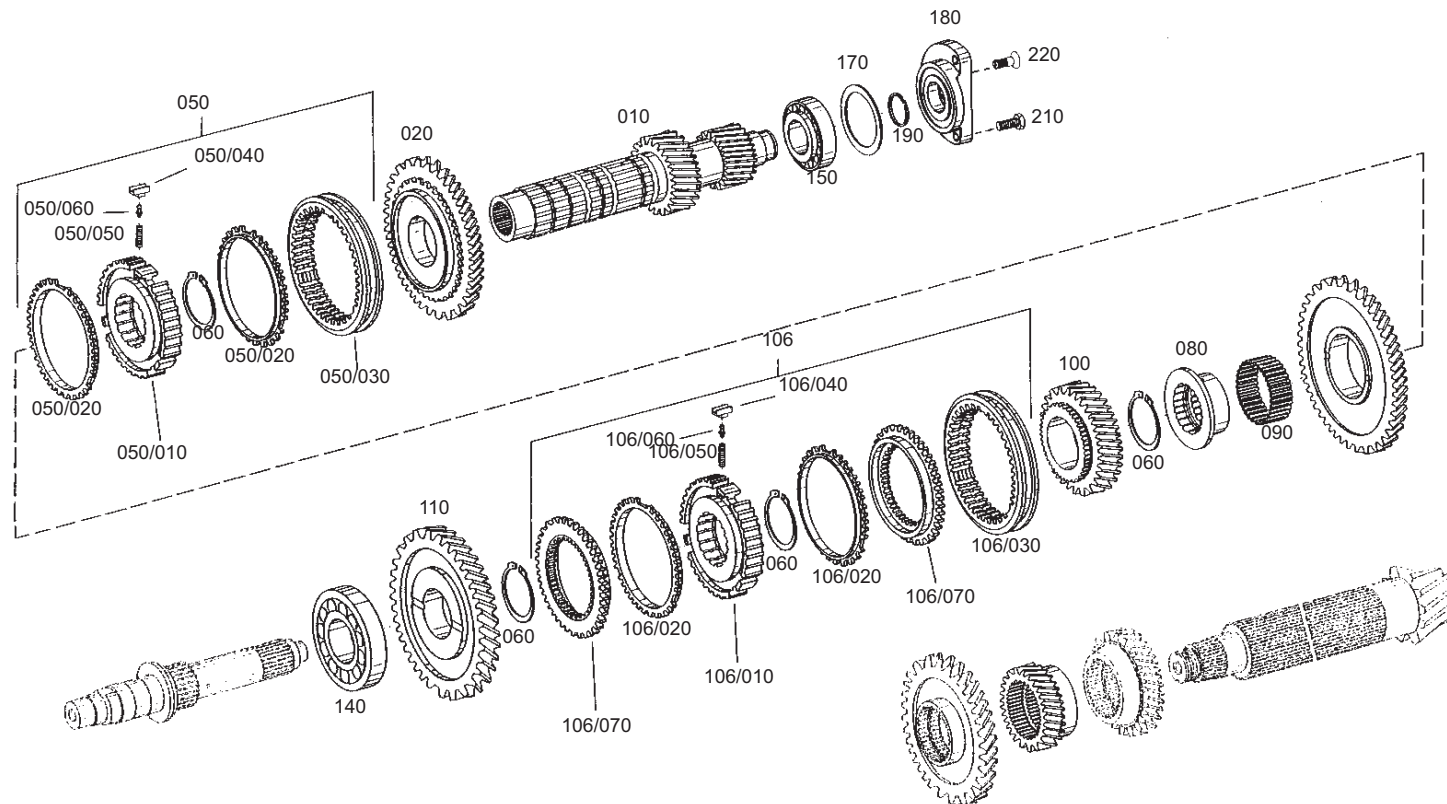


Ersatzteilliste zu Bildtafel / Spare-parts list for figure:			
<i>Bildtafel / Figure</i>	<i>Materialnr. / Material number</i>	<i>Benennung / Description</i>	<i>Technische Info / Technical info</i>
209410441800	2094.104.418	HAUPTWELLE / MAIN SHAFT	IK=3,923

Pos.	Sachnummer Product number	Benennung	Technische Info Technical info	Description	Menge Quantity	Einheit Unit
0010	2094.304.068	HAUPTWELLE	Z=13 LI ZF1	MAIN SHAFT	1	Stk

Bildtafel / Figure:

Dokument / Document	Materialnr. / Material number	Benennung / Description	Technische Info / Technical info
2094.103.011-000-0-PLT 209410301100	2094.103.011	VORGELEGEWELLE COUNTERSHAFT	V/R-AUTOMATISIERUNG



Ersatzteilliste zu Bildtafel / Spare-parts list for figure:

Bildtafel / Figure	Materialnr. / Material number	Benennung / Description	Technische Info / Technical info
209410301100	2094.103.011	VORGELEGEWELLE / COUNTERSHAFT	V/R-AUTOMATISIERUNG

Pos.	Sachnummer Product number	Benennung	Technische Info Technical info	Description	Menge Quantity	Einheit Unit
0010	2094.303.065	VORGELEGEWELLE		COUNTERSHAFT	1	Stk
0020	2094.303.070	ZAHNRAD		GEAR	1	Stk
0050	0501.008.377	SYNCHRONISIERG.		SYNCHRONIZER	1	Stk
/0010	0501.321.229	SYNCHRONKOERPER	3.29288.3	SYNCHRO.BODY	1	Stk
/0020	0501.321.220	SYNCHRONRING	3.18142.3	SYNCHRO.RING	2	Stk
/0030	0501.325.496	SCHIEBEMUFFE		SLIDING SLEEVE	1	Stk
/0040	0501.321.222	DRUCKSTUECK	3.15427.3	PRESSURE PART	3	Stk
/0050	0501.321.211	FEDER	3.15053.3	SPRING	3	Stk
/0060	0501.321.223	KUGEL	3.15051.3	BALL	3	Stk
0060	0730.501.442	SICHERUNGSRING	AS 60X3	CIRCLIP	4	Stk
0080		BUCHSE		BUSH	1	Stk
	2094.303.044		L=33.1		NB	
	2094.303.045		L=33.2		NB	
	2094.303.046		L=33.3		NB	
	2094.303.047		L=33.05		NB	
0090	0750.115.081	NADELKAEFIG		NEEDLE CAGE	1	Stk
0100	2094.303.052	ZAHNRAD	Z=25 ZF7 B ZFN417	GEAR	1	Stk
0106	0501.008.376	SYNCHRONISIERG.		SYNCHRONIZER	1	Stk
/0010	0501.325.498	SYNCHRONKOERPER		SYNCHRO.BODY	1	Stk
/0020	0501.321.220	SYNCHRONRING	3.18142.3	SYNCHRO.RING	2	Stk
/0030	0501.325.496	SCHIEBEMUFFE		SLIDING SLEEVE	1	Stk
/0040	0501.321.222	DRUCKSTUECK	3.15427.3	PRESSURE PART	3	Stk
/0050	0501.321.211	FEDER	3.15053.3	SPRING	3	Stk
/0060	0501.321.223	KUGEL	3.15051.3	BALL	3	Stk
/0070	0501.321.230	KUPPLGS.KOERPER	3.29286.3	CLUTCH BODY	2	Stk

ww = wahlweise / optional

NB = nach Bedarf / as required

ET = Ersatzteil / spare part

01.09.2009

Ersatzteilliste zu Bildtafel / Spare-parts list for figure:

Bildtafel / Figure	Materialnr. / Material number	Benennung / Description	Technische Info / Technical info
209410301100	2094.103.011	VORGELEGEWELLE / COUNTERSHAFT	V/R-AUTOMATISIERUNG

Pos.	Sachnummer Product number	Benennung	Technische Info Technical info	Description	Menge Quantity	Einheit Unit
0110	2094.303.041	ZAHNRAD	Z=35/4.G ZF7 B ZFN417	GEAR	1	Stk
0140	0750.117.588	ROLLENLAGER		ROLLER BEARING	1	Stk
0150	0750.117.618	KEG.ROLLENLAGER	WTB 40,0X80,0X24,7	TA.ROLLER BEARING	1	Stk
0170		AUSGL.SCHEIBE		SHIM	1	Stk
	1232.304.085		A=2,60		NB	
	1232.304.084		A=2,55		NB	
	1232.304.083		A=2,50		NB	
	1232.304.082		A=2,45		NB	
	1232.304.061		A=2,40		NB	
	1232.304.081		A=2,35		NB	
	1232.304.080		A=2,30		NB	
	1232.304.079				NB	
	1232.304.078		A=2,20		NB	
	1232.304.077		A=2,15		NB	
	1232.304.032		A=2,10		NB	
	1232.304.076		A=2,05		NB	
	1232.304.075		A=2,00		NB	
	1232.304.074		A=1,95		NB	
	1232.304.033		A=1,90		NB	
	1232.304.073		A=1,85		NB	
	1232.304.059		A=1,80		NB	
	1232.304.058		A=1,75		NB	
	1232.304.049		A=1,70		NB	
	1232.304.057		A=1,65		NB	
	1232.304.056		A=1,60		NB	

ww = wahlweise / optional

NB = nach Bedarf / as required

ET = Ersatzteil / spare part

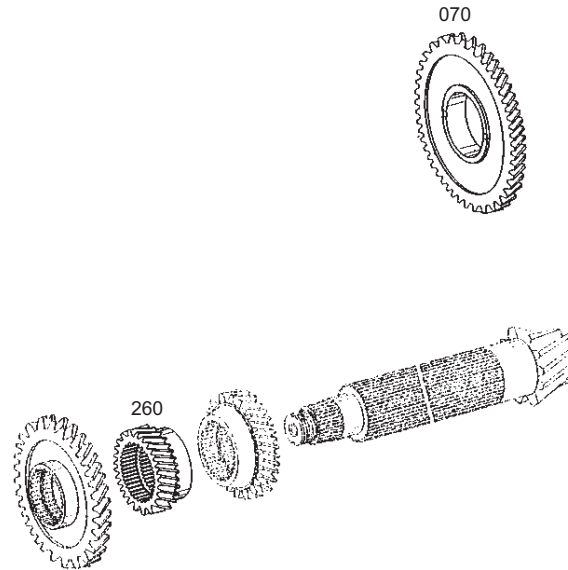
01.09.2009

Ersatzteilliste zu Bildtafel / Spare-parts list for figure:

Bildtafel / Figure	Materialnr. / Material number	Benennung / Description	Technische Info / Technical info
209410301100	2094.103.011	VORGELEGEWELLE / COUNTERSHAFT	V/R-AUTOMATISIERUNG

Pos.	Sachnummer Product number	Benennung	Technische Info Technical info	Description	Menge Quantity	Einheit Unit
	0730.110.739		S=1,725		NB	
	0730.110.740		S=1,775		NB	
	0730.110.741		S=1,875		NB	
	0730.110.742		S=1,925		NB	
	0730.110.743		S=1,975		NB	
0180	2094.303.062	DECKEL	GG-25	COVER	1	Stk
0190	0634.402.540	R-RING	35 X 2 SH P KA	R-RING	1	Stk
0210	0636.015.304	6KT.SCHRAUBE		HEXAGON SCREW	2	Stk
0220	0636.420.072	SENKSCHRAUBE		COUNTERS.SCREW	1	Stk

Bildtafel / Figure:			
<i>Dokument / Document</i>	<i>Materialnr. / Material number</i>	<i>Benennung / Description</i>	<i>Technische Info / Technical info</i>
2094.103.407-000-0-PLT	2094.103.407	VORGELEGEWELLE	6.GANG I=0,446
209410340700		COUNTERSHAFT	



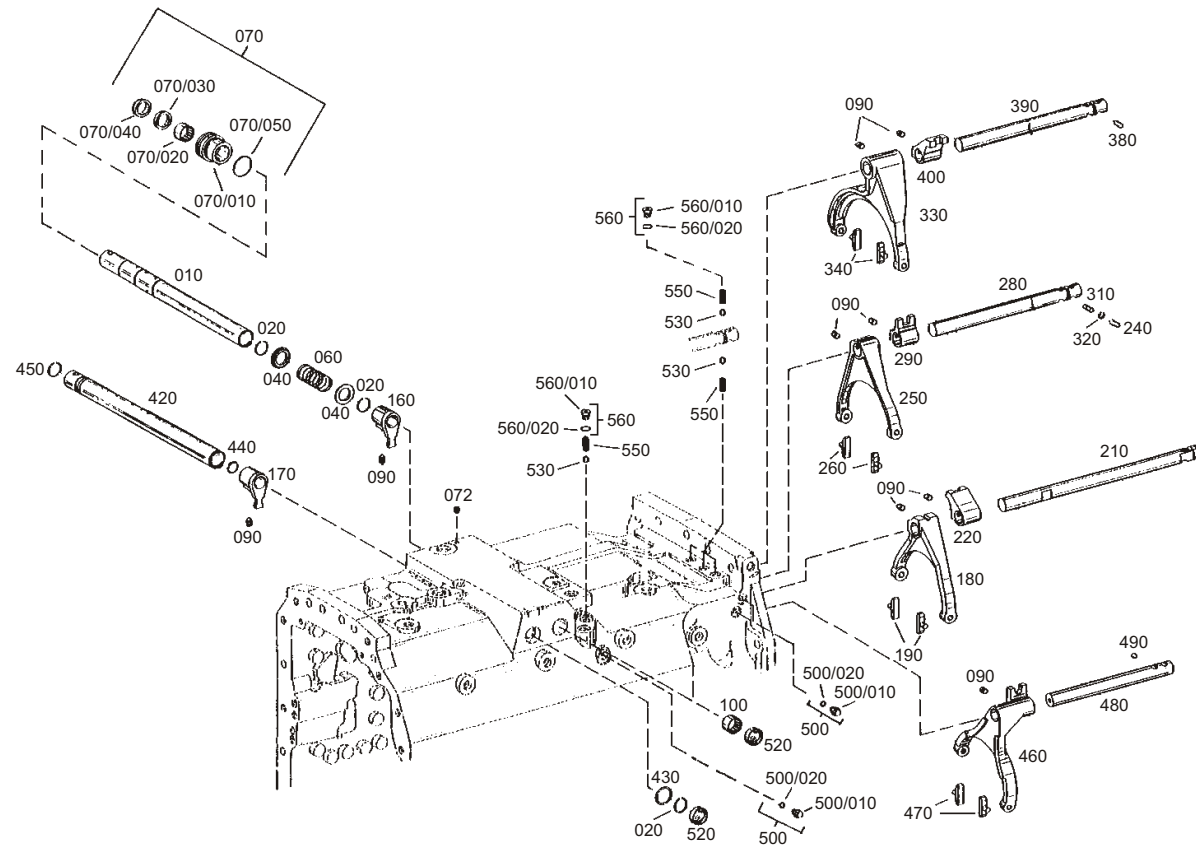


Ersatzteilliste zu Bildtafel / Spare-parts list for figure:			
<i>Bildtafel / Figure</i>	<i>Materialnr. / Material number</i>	<i>Benennung / Description</i>	<i>Technische Info / Technical info</i>
209410340700	2094.103.407	VORGELEGEWELLE / COUNTERSHAFT	6.GANG I=0,446

Pos.	Sachnummer Product number	Benennung	Technische Info Technical info	Description	Menge Quantity	Einheit Unit
0070	2094.303.071	ZAHNRAD		GEAR	1	Stk
0260	2094.304.070	ZAHNRAD		GEAR	1	Stk

Bildtafel / Figure:

Dokument / Document	Materialnr. / Material number	Benennung / Description	Technische Info / Technical info
2094.106.013-001-1-PLT	2094.106.013	SCHALTUNG	MIT KRIECHGANG, DFA OHNE ZFP FERNSCHALTUNG
209410601300		GEARSHIFT SYST.	



Ersatzteilliste zu Bildtafel / Spare-parts list for figure:

Bildtafel / Figure	Materialnr. / Material number	Benennung / Description	Technische Info / Technical info
209410601300	2094.106.013	SCHALTUNG / GEARSHIFT SYST.	MIT KRIECHGANG,DFA OHNE ZFP FERNSCHA LTUNG

Pos.	Sachnummer Product number	Benennung	Technische Info Technical info	Description	Menge Quantity	Einheit Unit
0010	2094.306.026	SCHALTWELLE	ZF50	G.SHIFT SHAFT	1	Stk
0020	0630.513.070	SPRENGRING	SW 25	SNAP RING	3	Stk
0040	0730.008.369	SCHEIBE		WASHER	2	Stk
0060	0732.040.728	DRUCKFEDER		COMPRESSION SPRING	1	Stk
0070	2093.206.001	BUCHSE		BUSH	1	Stk
/0010	2094.306.014	BUCHSE	ZF105 WW.F500 ZFN410	BUSH	1	Stk
/0020	0635.303.053	NADELHUELSE	HK2520 ST-KAEFIG	NEEDLE SLEEVE	1	Stk
/0030	0634.301.303	WELLENDICHTRING	25 X 35X 7 A	SHAFT SEAL	1	Stk
/0040	0634.307.367	ABSTREIFER	AS 25X 35X 7 X10	SCRAPER	1	Stk
/0050	0634.304.355	O-RING		O-RING	1	Stk
0072	1238.306.065	GEWINDESTIFT	M10X1	SET SCREW	1	Stk
0090	1238.306.065	GEWINDESTIFT	M10X1	SET SCREW	18	Stk
0100	0635.303.053	NADELHUELSE	HK2520 ST-KAEFIG	NEEDLE SLEEVE	1	Stk
0160	2094.306.056	SCHALTFINGER		GEAR SHIFT FINGER	1	Stk
0170	2094.306.036	SCHALTFINGER	ZF50	GEAR SHIFT FINGER	1	Stk
0180	2094.306.004	SCHALTGABEL	5/6.GG. GGG-60	GEAR SHIFT FORK	1	Stk
0190	1290.306.066	GLEITSTEIN		SLIDING PAD	2	Stk
0210	2094.306.055	SCHALTSCHIENE	5/6-GANG D-TEIL ZF50	GEAR SHIFT RAIL	1	Stk
0220	2094.306.008	MITNEHMER	5.+6.GG ZF50	DRIVER	1	Stk
0240	0731.208.205	SPERRSTIFT	A=25,9 105CR2 *100CR6	LOCKING PIN	1	Stk
0250	2094.306.003	SCHALTGABEL	3/4.GG. GGG-60	GEAR SHIFT FORK	1	Stk
0260	1290.306.066	GLEITSTEIN		SLIDING PAD	2	Stk
0280	2094.306.046	SCHALTSCHIENE	3/4-GANG D-TEIL ZF50	GEAR SHIFT RAIL	1	Stk
0290		MITNEHMER		DRIVER	1	Stk
	2094.306.007		A=4,2		NB	

ww = wahlweise / optional

NB = nach Bedarf / as required

ET = Ersatzteil / spare part

01.09.2009

Ersatzteilliste zu Bildtafel / Spare-parts list for figure:

Bildtafel / Figure	Materialnr. / Material number	Benennung / Description	Technische Info / Technical info
209410601300	2094.106.013	SCHALTUNG / GEARSHIFT SYST.	MIT KRIECHGANG,DFA OHNE ZFP FERNSCHALTUNG

Pos.	Sachnummer Product number	Benennung	Technische Info Technical info	Description	Menge Quantity	Einheit Unit
	2094.306.049		A=3,6		NB	
	2094.306.050		A=3,9		NB	
	2094.306.051		A=4,5		NB	
	2094.306.052		A=4,8		NB	
0310	0731.201.193	SPERRSTIFT	105 CR2 WW.100 CR6	LOCKING PIN	1	Stk
0320	0630.505.559	SPRENGRING	B 7	SNAP RING	1	Stk
0330	2094.306.029	SCHALTGABEL	GGG-60	GEAR SHIFT FORK	1	Stk
0340	1290.306.066	GLEITSTEIN		SLIDING PAD	2	Stk
0380	0731.208.225	SPERRSTIFT	A=24,4	LOCKING PIN	1	Stk
0390	2094.306.043	SCHALTSCHIENE	1/2-GANG D-TEIL ZF50	GEAR SHIFT RAIL	1	Stk
0400	2094.306.032	MITNEHMER	1.+2.GG	DRIVER	1	Stk
0420	2094.306.027	SCHALTWELLE	ZF50	G.SHIFT SHAFT	1	Stk
0430	0730.003.739	SCHEIBE	A=2,00	WASHER	1	Stk
0440	0634.303.199	O-RING		O-RING	1	Stk
0450	0630.505.527	SPRENGRING	A 25	SNAP RING	1	Stk
0460	2094.306.038	SCHALTGABEL	GGG-60	GEAR SHIFT FORK	1	Stk
0470	1290.306.066	GLEITSTEIN		SLIDING PAD	2	Stk
0480	2094.306.024	SCHALTSCHIENE	ZF50	GEAR SHIFT RAIL	1	Stk
0490	0731.208.206	SPERRSTIFT	A=10,9 105CR2 *100CR6	LOCKING PIN	1	Stk
0500		VERSCHL.SCHR.	M10X1 KPL.MIT O-RING	SCREW PLUG	2	Stk
/0010	0636.302.053	VERSCHL.SCHR.		SCREW PLUG	1	Stk
/0020	0634.303.280	O-RING		O-RING	1	Stk
0520	0630.361.039	VERSCHL.DECKEL	32	SEALING CAP	2	Stk
0530	0635.460.021	KUGEL	10 G20	BALL	4	Stk
0550	0732.042.491	DRUCKFEDER	FEDERSTAHLDRAHT	COMPRESSION SPRING	4	Stk

ww = wahlweise / optional

NB = nach Bedarf / as required

ET = Ersatzteil / spare part

01.09.2009

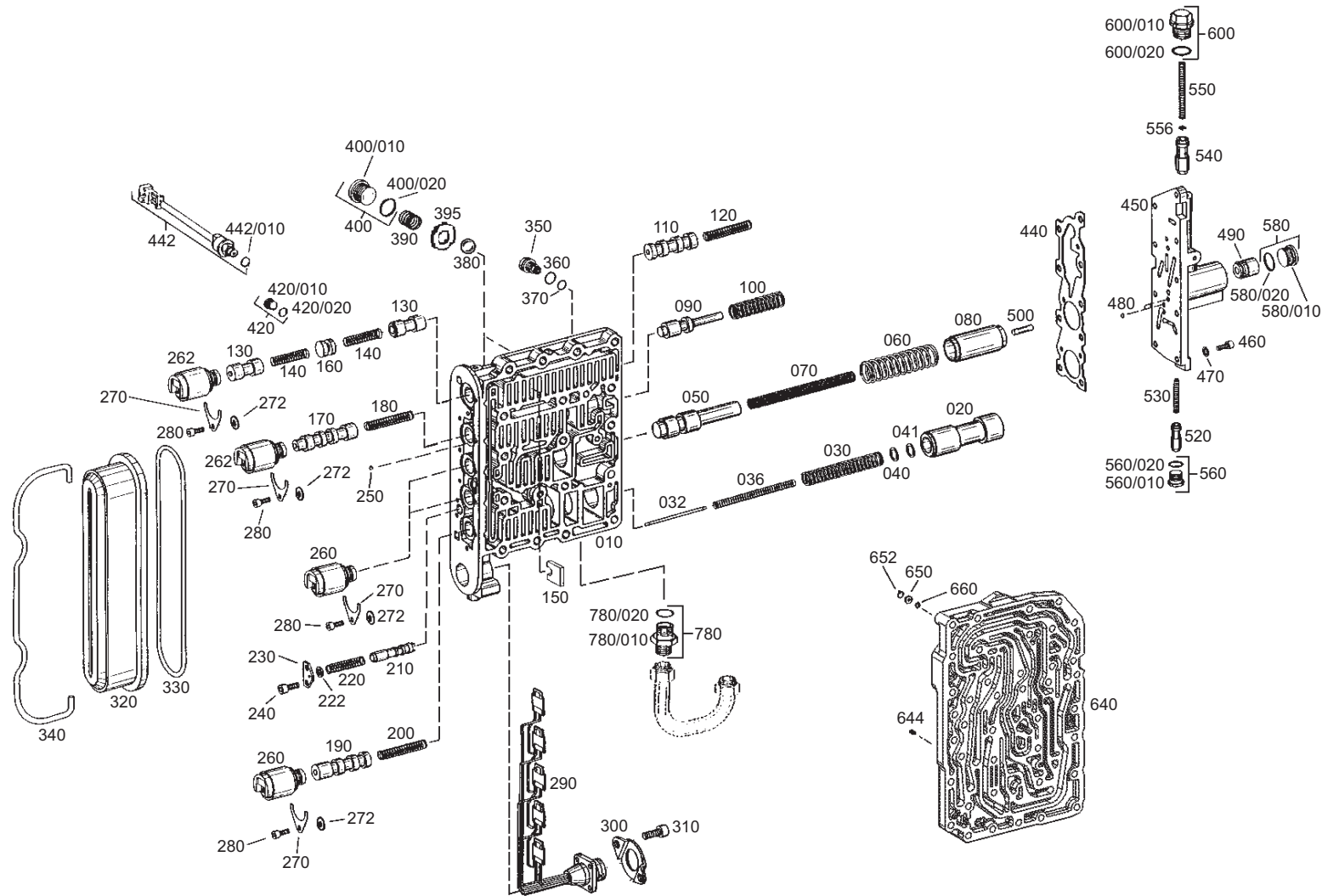
Ersatzteilliste zu Bildtafel / Spare-parts list for figure:

<i>Bildtafel / Figure</i>	<i>Materialnr. / Material number</i>	<i>Benennung / Description</i>	<i>Technische Info / Technical info</i>
209410601300	2094.106.013	SCHALTUNG / GEARSHIFT SYST.	MIT KRIECHGANG,DFA OHNE ZFP FERNSCHA LTUNG

Pos.	Sachnummer Product number	Benennung	Technische Info Technical info	Description	Menge Quantity	Einheit Unit
0560		VERSCHL.SCHR.	M12X1,5 KPL.MIT O-RING	SCREW PLUG	4	Stk
/0010	0636.302.001	VERSCHL.SCHR.		SCREW PLUG	1	Stk
/0020	0634.303.144	O-RING		O-RING	1	Stk

Bildtafel / Figure:

Dokument / Document	Materialnr. / Material number	Benennung / Description	Technische Info / Technical info
2094.152.004-000-0-PLT	2094.152.010	HYDR.SCHALTUNG	T7300 AUSF.POWER-SHUTTL E MIT DRUCKSC HALTER 0501 210 619
209415200400		HYDR.CONTROL	



Ersatzteilliste zu Bildtafel / Spare-parts list for figure:

Bildtafel / Figure	Materialnr. / Material number	Benennung / Description	Technische Info / Technical info
209415200400	2094.152.010	HYDR.SCHALTUNG / HYDR.CONTROL	T7300 AUSF.POWER-SHUTTL E MIT DRUCKSC HALTER 0501 210 619

Pos.	Sachnummer Product number	Benennung	Technische Info Technical info	Description	Menge Quantity	Einheit Unit
0010	2094.352.046	VENTILGEHAEUSE	IN 2093 352 066 GD-ALSI9CU3	VALVE HOUSING	1	Stk
0020	2093.352.093	KOLBEN	EN AW-ALSI1MGMN T6	PISTON	1	Stk
0030	0732.042.446	DRUCKFEDER	SYSTEMDRUCKVENTIL T7000 FEDERSTAHL DRAHT	COMPRESSION SPRING	1	Stk
0032	2094.352.042	STIFT	F500	PIN	1	Stk
0036	0732.040.889	DRUCKFEDER	*17.11/97T	COMPRESSION SPRING	1	Stk
0040		SCHEIBE		WASHER	1	Stk
	0630.000.185				NB	
	0630.000.164				NB	
	0630.000.148		10X 16 X0,4 PS		NB	
	0630.004.038				NB	
	0630.004.037				NB	
0041	0630.004.037	PASS-SCHEIBE		SHIM PLATE	3	Stk
0050	2093.352.043	KOLBEN	EN AW-ALSI1MGMN T6	PISTON	1	Stk
0060	0732.042.315	DRUCKFEDER		COMPRESSION SPRING	1	Stk
0070	0732.042.316	DRUCKFEDER		COMPRESSION SPRING	1	Stk
0080	4644.306.377	KOLBEN	IN 4644 306 457 ALMGS11 F31	PISTON	1	Stk
0090	4644.306.509	KOLBEN	UMSTEUERVENTIL ALMGS11 F31	PISTON	1	Stk
0100	0732.042.317	DRUCKFEDER		COMPRESSION SPRING	1	Stk
0110	2093.352.034	KOLBEN	GANGWECHSEL A/B,F/G EN AW-ALSI1MGMN T6	PISTON	1	Stk
0120	0732.042.025	DRUCKFEDER		COMPRESSION SPRING	1	Stk
0130	2093.352.094	KOLBEN	IN 2093 352 081 EN AW-ALSI1MGMN T6	PISTON	2	Stk
0140	0732.040.597	DRUCKFEDER	*12.02/93T	COMPRESSION SPRING	2	Stk
0150	4644.306.234	ANSCHLAGBLECH	IN 4644 306 240 ST37 F270 ZFN410	STOP PLATE	1	Stk
0160	4644.306.267	ANSCHLAG	ST37 F270 ZFN410	STOP	1	Stk
0170	2093.352.003	KOLBEN	HALTEVENTIL A/B, F/G EN AW-ALSI1MGMN T6	PISTON	1	Stk

ww = wahlweise / optional

NB = nach Bedarf / as required

ET = Ersatzteil / spare part

01.09.2009

Ersatzteilliste zu Bildtafel / Spare-parts list for figure:

Bildtafel / Figure	Materialnr. / Material number	Benennung / Description	Technische Info / Technical info
209415200400	2094.152.010	HYDR.SCHALTUNG / HYDR.CONTROL	T7300 AUSF.POWER-SHUTTL E MIT DRUCKSC HALTER 0501 210 619

Pos.	Sachnummer Product number	Benennung	Technische Info Technical info	Description	Menge Quantity	Einheit Unit
0180	0732.042.025	DRUCKFEDER		COMPRESSION SPRING	1	Stk
0190	2093.352.042	KOLBEN	GANGWECHSEL C/D EN AW-ALSI1MGMN T6	PISTON	1	Stk
0200	0732.042.025	DRUCKFEDER		COMPRESSION SPRING	1	Stk
0210	2093.352.074	REDUZIERVENTIL	ALMGSI1 F31 WAHLW.W.	REDUCTION VALVE	1	Stk
0220	0732.042.024	DRUCKFEDER		COMPRESSION SPRING	1	Stk
0222	0730.007.565	RING		RING	1	Stk
0230	4644.306.580	HALTBLECH	IN 4644 306 579 F270	FIXING PLATE	1	Stk
0240	0636.101.107	ZYL.SCHRAUBE		CAP SCREW	2	Stk
0250	0635.460.005	KUGEL	4,5 G20	BALL	10	Stk
0260	0501.313.374	MAGNETVENTIL	0 260 120 024	SOLENOID VALVE	3	Stk
0262	0501.317.767	MAGNETVENTIL	VH030ZB016E10 MAGNET-SCHULT	SOLENOID VALVE	2	Stk
0270	1043.326.045	HALTBLECH		FIXING PLATE	5	Stk
0272	0730.004.292	SCHEIBE	A=2,00	WASHER	5	Stk
0280	0636.100.135	ZYL.SCHRAUBE		CAP SCREW	5	Stk
0290	2093.252.005	KABELBAUM		WIRING HARNESS	1	Stk
0300	4644.306.573	HALTBLECH	IN 4644 306 572 F500	FIXING PLATE	1	Stk
0310	0636.101.478	ZYL.SCHRAUBE		CAP SCREW	2	Stk
0320	4644.206.039	DECKEL		COVER	1	Stk
0330	0634.349.606	O-RING		O-RING	1	Stk
0340	4644.306.388	SPANNBUEGEL	FST B	CLAMP	1	Stk
0350		LENDE		ORIFICE	1	Stk
	2093.352.049		IN 2093 352 045 5.8		NB	
	2093.352.047		IN 2093 352 045 5.8		NB	
	2093.352.046		IN 2093 352 045 5.8		NB	
0360	0634.303.280	O-RING		O-RING	1	Stk

ww = wahlweise / optional

NB = nach Bedarf / as required

ET = Ersatzteil / spare part

01.09.2009

Ersatzteilliste zu Bildtafel / Spare-parts list for figure:

Bildtafel / Figure	Materialnr. / Material number	Benennung / Description	Technische Info / Technical info
209415200400	2094.152.010	HYDR.SCHALTUNG / HYDR.CONTROL	T7300 AUSF.POWER-SHUTTL E MIT DRUCKSCS HALTER 0501 210 619

Pos.	Sachnummer Product number	Benennung	Technische Info Technical info	Description	Menge Quantity	Einheit Unit
0370	0634.306.170	O-RING		O-RING	1	Stk
0380	0635.460.027	KUGEL	16 G20	BALL	2	Stk
0390	0732.041.226	DRUCKFEDER		COMPRESSION SPRING	2	Stk
0395	0630.004.037	PASS-SCHEIBE		SHIM PLATE	2	Stk
0400	4475.280.011	VERSCHL.SCHR.	M18X1,5 KPL.MIT O-RING	SCREW PLUG	3	Stk
/0010	0636.302.014	VERSCHL.SCHR.		SCREW PLUG	1	Stk
/0020	0634.306.524	O-RING		O-RING	1	Stk
0420		VERSCHL.SCHR.	M10X1 KPL.MIT O-RING	SCREW PLUG	11	Stk
/0010	0636.302.053	VERSCHL.SCHR.		SCREW PLUG	1	Stk
/0020	0634.303.280	O-RING		O-RING	1	Stk
0440	4644.306.382	DICHTUNG	11940 WW.WERKST.	GASKET	1	Stk
0442	0501.210.619	DRUCKSCHALTER	T-EX2725-ENV TEXAS INSTR.	PRESSURE SWITCH	1	Stk
/0010	0634.303.280	O-RING		O-RING	1	Stk
0444		SCHUTZKAPPE	AMP-SUPERSEAL 2-POL.	PROTECTION CAP	1	Stk
0450	4644.306.511	SCHALTGEHAEUSE		G.SHIFT HOUSING	1	Stk
0460	0636.101.012	ZYL.SCHRAUBE		CAP SCREW	9	Stk
0470	0630.003.004	SCHEIBE	6	WASHER	9	Stk
0480	0635.460.005	KUGEL	4,5 G20	BALL	5	Stk
0490		KOLBEN		PISTON	1	Stk
	2093.352.084		B=20,5		NB	
	2093.352.085		B=21,0		NB	
	2093.352.086		B=21,5		NB	
	2093.352.087		B=22,0		NB	
	2093.352.088		B=22,5		NB	
	2093.352.089		B=23,0		NB	

ww = wahlweise / optional

NB = nach Bedarf / as required

ET = Ersatzteil / spare part

01.09.2009

Ersatzteilliste zu Bildtafel / Spare-parts list for figure:

Bildtafel / Figure	Materialnr. / Material number	Benennung / Description	Technische Info / Technical info
209415200400	2094.152.010	HYDR.SCHALTUNG / HYDR.CONTROL	T7300 AUSF.POWER-SHUTTL E MIT DRUCKSC HALTER 0501 210 619

Pos.	Sachnummer Product number	Benennung	Technische Info Technical info	Description	Menge Quantity	Einheit Unit
0500	0635.470.104	WALZE		ROLLER	1	Stk
0520	4644.306.397	KOLBEN	UMSTEUERKOLBEN K1 ALMGS11 F31	PISTON	1	Stk
0530	0732.042.318	DRUCKFEDER	UMSTEUERVENTIL K1 50CRV4 67CRS15	COMPRESSION SPRING	1	Stk
0540	4644.306.398	KOLBEN	ENTLUEFTVENTIL ALMGS11 F31	PISTON	1	Stk
0550	0732.041.764	DRUCKFEDER		COMPRESSION SPRING	1	Stk
0556	0630.004.252	PASS-SCHEIBE		SHIM PLATE	1	Stk
0560		VERSCHL.SCHR.	M12X1,5 KPL.MIT O-RING	SCREW PLUG	1	Stk
/0010	0636.302.001	VERSCHL.SCHR.		SCREW PLUG	1	Stk
/0020	0634.303.144	O-RING		O-RING	1	Stk
0580		VERSCHL.SCHR.	M20X1,5 KPL.MIT O-RING	SCREW PLUG	1	Stk
/0010	0636.302.005	VERSCHL.SCHR.		SCREW PLUG	1	Stk
/0020	0634.306.198	O-RING		O-RING	1	Stk
0600		VERSCHL.SCHR.	M18X1,5 KPL.MIT O-RING	SCREW PLUG	1	Stk
/0010	2093.352.041	SCHRAUBE	HERG.AUS 0636 304 006	SCREW	1	Stk
/0020	0634.306.524	O-RING		O-RING	1	Stk
0640	2093.352.107	KANALPLATTE		DUCT PLATE	1	Stk
0644	4644.306.076	BLENDE	IN 4137 308 033 HERG.AUS 0631 610 033	ORIFICE	1	Stk
0650	0730.150.663	SCHEIBE	ALMGS11F28/ALMGS11F31	WASHER	1	Stk
0652	0634.313.266	O-RING		O-RING	1	Stk
0660	0635.460.302	KUGEL	5,556MM TOL.+0,1/-0,15	BALL	1	Stk
0780		EINSCHR.STUTZEN	M30X1,5 KPL.MIT O-RING	SCREW-IN SLEEVE	1	Stk
/0010	0737.843.077	EINSCHR.STUTZEN		SCREW-IN SLEEVE	1	Stk
/0020	0634.303.283	O-RING		O-RING	1	Stk
0890	0634.303.283	O-RING		O-RING	1	Stk

ww = wahlweise / optional

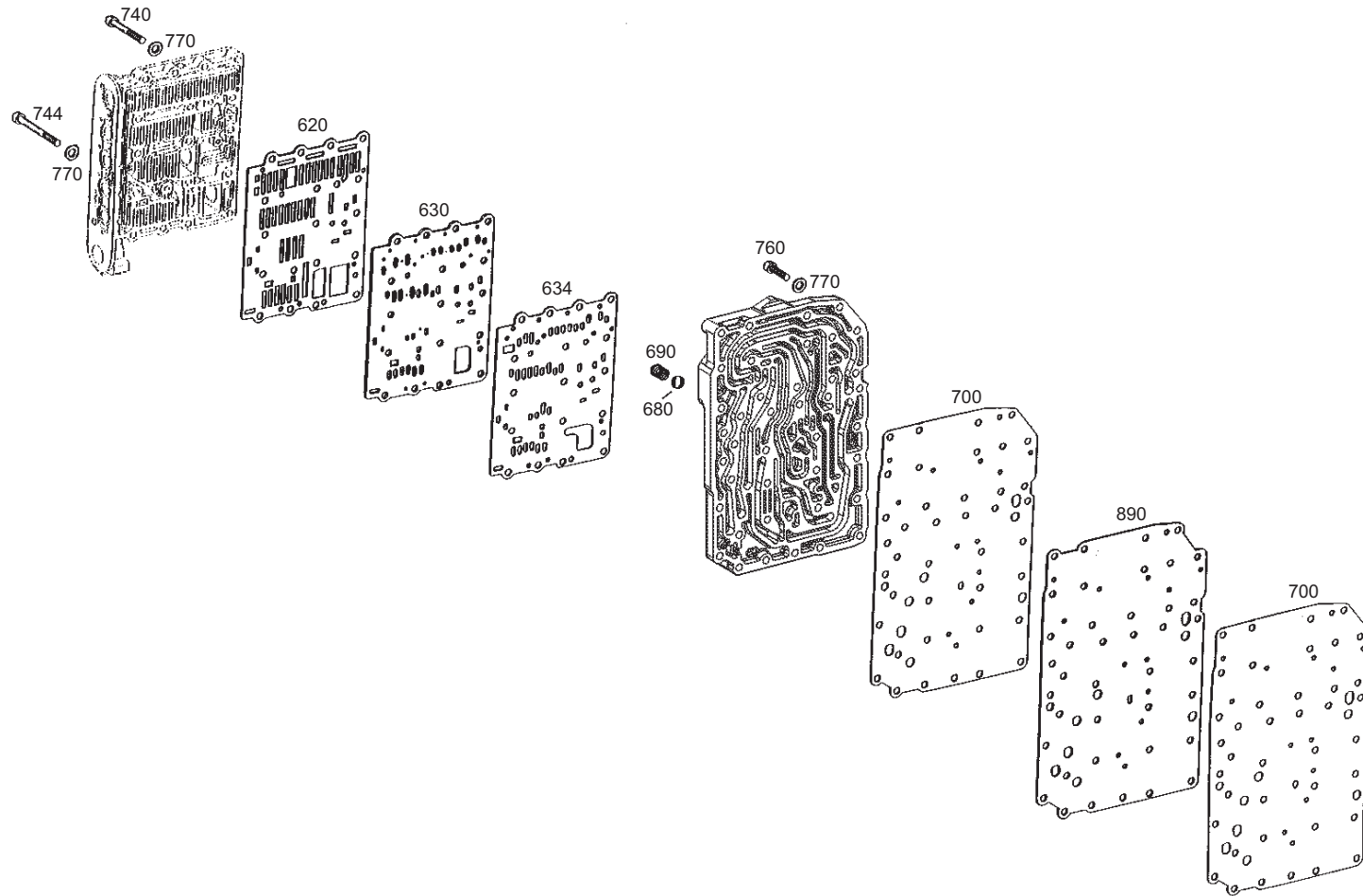
NB = nach Bedarf / as required

ET = Ersatzteil / spare part

01.09.2009

Bildtafel / Figure:

Dokument / Document	Materialnr. / Material number	Benennung / Description	Technische Info / Technical info
2094.152.006-000-0-PLT	2094.152.400	HYDR.SCHALTUNG	n/a
209415200600		HYDR.CONTROL	



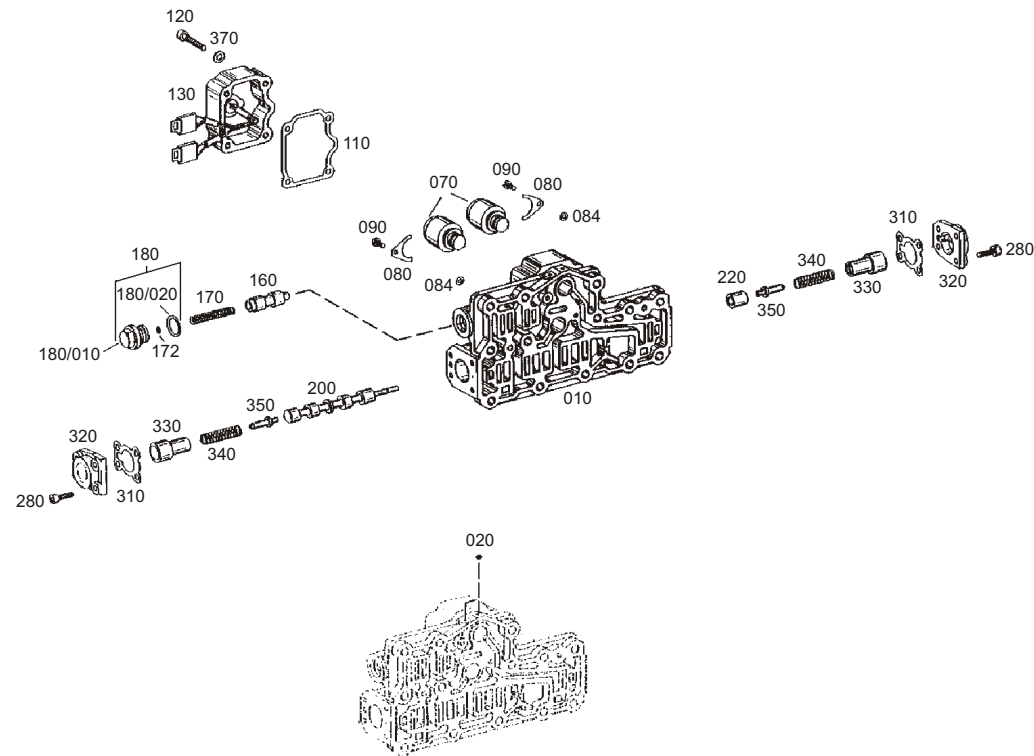
Ersatzteilliste zu Bildtafel / Spare-parts list for figure:

Bildtafel / Figure	Materialnr. / Material number	Benennung / Description	Technische Info / Technical info
209415200600	2094.152.400	HYDR.SCHALTUNG / HYDR.CONTROL	n/a

Pos.	Sachnummer Product number	Benennung	Technische Info Technical info	Description	Menge Quantity	Einheit Unit
0620	2094.352.040	DICHTUNG	11950	GASKET	1	Stk
0630	2094.352.050	ZWISCHENBLECH	F270	INTERM.SHEET	1	Stk
0634	2094.352.021	DICHTUNG	11950	GASKET	1	Stk
0680	0635.460.027	KUGEL	16 G20	BALL	1	Stk
0690	0732.041.226	DRUCKFEDER		COMPRESSION SPRING	1	Stk
0700	2093.352.099	DICHTUNG	11950	GASKET	2	Stk
0740	0736.101.205	ZYL.SCHRAUBE	M8X65	CAP SCREW	16	Stk
0744	0736.101.207	ZYL.SCHRAUBE	M8X90	CAP SCREW	1	Stk
0760	0736.101.203	ZYL.SCHRAUBE	M8X35	CAP SCREW	10	Stk
0770	0630.003.006	SCHEIBE	8	WASHER	27	Stk
0890	2093.352.098	ZWISCHENPLATTE	F270	INTERMEDIATE PLATE	1	Stk

Bildtafel / Figure:

Dokument / Document	Materialnr. / Material number	Benennung / Description	Technische Info / Technical info
2094.177.010-001-1-PLT 209417701000	2094.177.010	HYDR.STEUERUNG HYDRAUL.CONTROL	V.-R.MIT MESSANSCHLUSS A/F U.B/C



Ersatzteilliste zu Bildtafel / Spare-parts list for figure:

Bildtafel / Figure	Materialnr. / Material number	Benennung / Description	Technische Info / Technical info
209417701000	2094.177.010	HYDR.STEUERUNG / HYDRAUL.CONTROL	V.-R.MIT MESSANSCHLUSS A/F U.B/C

Pos.	Sachnummer Product number	Benennung	Technische Info Technical info	Description	Menge Quantity	Einheit Unit
0010	2094.377.058	VENTILBLOCK		VALVE BLOCK	1	Stk
0020	0635.460.005	KUGEL	4,5 G20	BALL	2	Stk
0070	0501.313.374	MAGNETVENTIL	0 260 120 024	SOLENOID VALVE	2	Stk
0080	1043.326.045	HALTEBLECH		FIXING PLATE	2	Stk
0084	0730.004.291	SCHEIBE	A=1,00	WASHER	2	Stk
0090	0636.101.129	ZYL.SCHRAUBE		CAP SCREW	2	Stk
0110	0501.322.159	DICHTUNG	6 05 136 ELRINGKLINGER KLINGERSIL AC 11.600	GASKET	1	Stk
0120	0636.101.019	ZYL.SCHRAUBE		CAP SCREW	4	Stk
0130	2094.277.018	KABELBAUM		WIRING HARNESS	1	Stk
0160	2093.377.054	KOLBEN	EN AW-ALSI1MGMN T6	PISTON	1	Stk
0170	0732.042.260	DRUCKFEDER	*24.01/96T	COMPRESSION SPRING	1	Stk
0172		AUSGL.SCHEIBE		SHIM	1	Stk
	0730.007.755		A=0,5		NB	
	0730.002.219				NB	
	0730.007.756		A=1,5		NB	
	0730.002.218				NB	
	0730.007.757				NB	
	0730.002.217				NB	
	0730.007.758		A=3,5		NB	
	0730.007.759				NB	
	0730.007.760				NB	
	0730.007.761				NB	
	0730.010.748		A=2,25		NB	
	0730.010.747		A=1,25		NB	
	0730.300.710				NB	

ww = wahlweise / optional

NB = nach Bedarf / as required

ET = Ersatzteil / spare part

01.09.2009

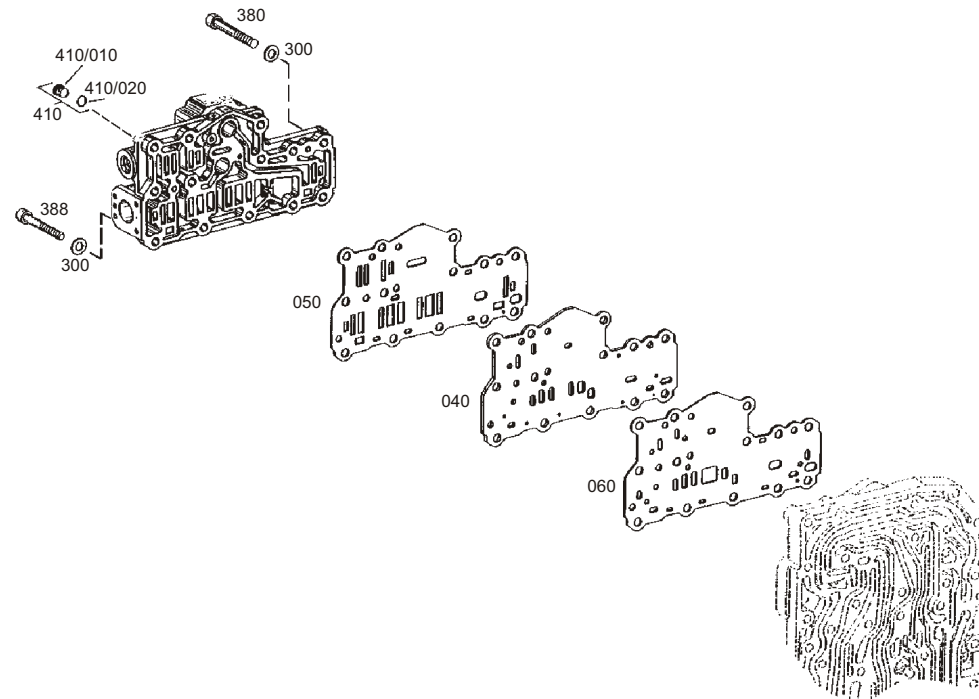
Ersatzteilliste zu Bildtafel / Spare-parts list for figure:

Bildtafel / Figure	Materialnr. / Material number	Benennung / Description	Technische Info / Technical info
209417701000	2094.177.010	HYDR.STEUERUNG / HYDRAUL.CONTROL	V.-R.MIT MESSANSCHLUSS A/F U.B/C

Pos.	Sachnummer Product number	Benennung	Technische Info Technical info	Description	Menge Quantity	Einheit Unit
	0730.300.711				NB	
0180		VERSCHL.SCHR.	M18X1,5 KPL.MIT O-RING	SCREW PLUG	1	Stk
/0010	0736.304.160	VERSCHL.SCHR.	HERGEST.A. 0636 304 006	SCREW PLUG	1	Stk
/0020	0634.306.524	O-RING		O-RING	1	Stk
0200	2093.377.032	KOLBEN		PISTON	1	Stk
0220	2093.377.033	KOLBEN	EN AW-ALSI1MGMN T6	PISTON	1	Stk
0280	0736.101.259	TORXSCHRAUBE	M6X25	TORX SCREW	8	Stk
0310	0634.306.214	O-RING		O-RING	2	Stk
0320	2093.377.061	FEDERGEHAEUSE	T7200/7300 PA66GB20	SPRING CASING	2	Stk
0330	0634.306.200	O-RING		O-RING	2	Stk
0340	0732.040.714	DRUCKFEDER		COMPRESSION SPRING	2	Stk
0350	2093.377.029	KOLBEN	PA 06	PISTON	2	Stk
0370	0630.010.004	SCHEIBE	6,4	WASHER	4	Stk

Bildtafel / Figure:

<i>Dokument / Document</i>	<i>Materialnr. / Material number</i>	<i>Benennung / Description</i>	<i>Technische Info / Technical info</i>
2094.177.403-001-1-PLT	2094.177.403	HYDR.SCHALTUNG	n/a
209417740300		HYDR.CONTROL	

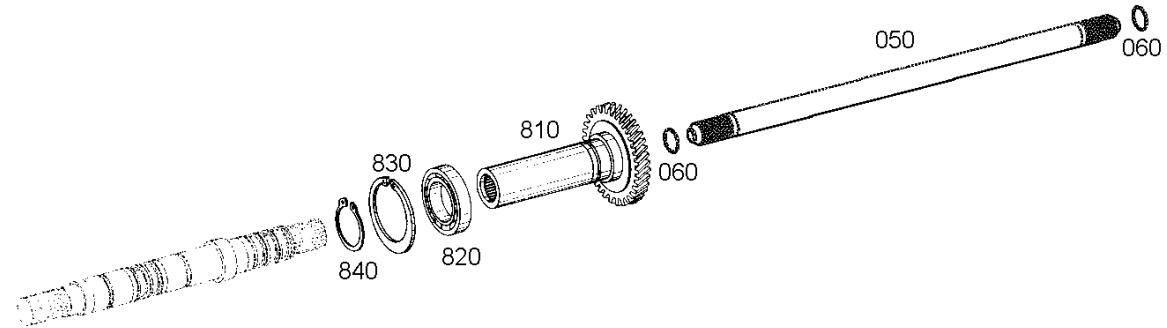


Ersatzteilliste zu Bildtafel / Spare-parts list for figure:

Bildtafel / Figure	Materialnr. / Material number	Benennung / Description	Technische Info / Technical info
209417740300	2094.177.403	HYDR.SCHALTUNG / HYDR.CONTROL	n/a

Pos.	Sachnummer Product number	Benennung	Technische Info Technical info	Description	Menge Quantity	Einheit Unit
0040	2093.377.056	ZWISCHENPLATTE	IN 2093 377 044 F270	INTERMEDIATE PLATE	1	Stk
0050	2094.377.050	DICHTUNG	11950	GASKET	1	Stk
0060	2094.377.055	DICHTUNG	ZF11950	GASKET	1	Stk
0300	0630.003.006	SCHEIBE	8	WASHER	13	Stk
0380	0736.101.205	ZYL.SCHRAUBE	M8X65	CAP SCREW	12	Stk
0388	0736.101.204	ZYL.SCHRAUBE	M8X60	CAP SCREW	1	Stk
0410		VERSCHL.SCHR.	M10X1 KPL.MIT O-RING	SCREW PLUG	2	Stk
/0010	0636.302.053	VERSCHL.SCHR.		SCREW PLUG	1	Stk
/0020	0634.303.280	O-RING		O-RING	1	Stk

Bildtafel / Figure:			
<i>Dokument / Document</i>	<i>Materialnr. / Material number</i>	<i>Benennung / Description</i>	<i>Technische Info / Technical info</i>
2094.110.003-000-0-PLT	2094.110.010	ZAPFWELLE	n/a
209411000300		P.T.O. SHAFT	





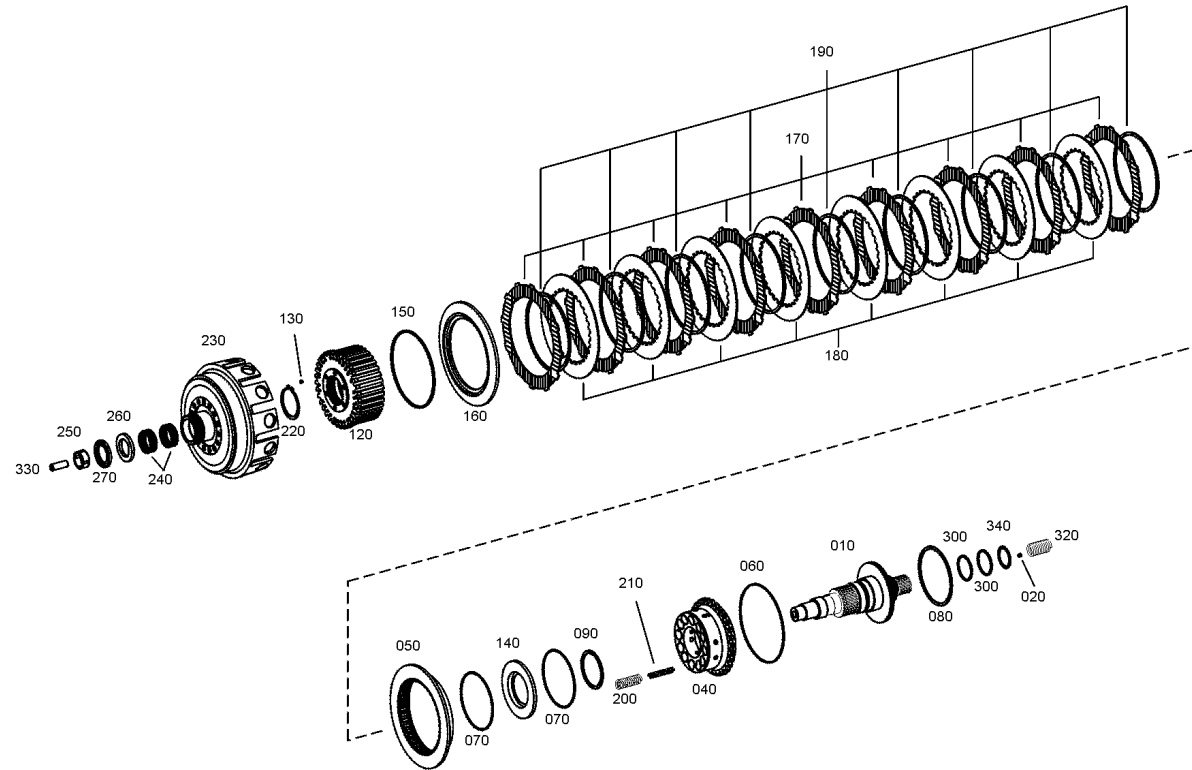
Ersatzteilliste zu Bildtafel / Spare-parts list for figure:

<i>Bildtafel / Figure</i>	<i>Materialnr. / Material number</i>	<i>Benennung / Description</i>	<i>Technische Info / Technical info</i>
209411000300	2094.110.010	ZAPFWELLE / P.T.O. SHAFT	n/a

Pos.	Sachnummer Product number	Benennung	Technische Info Technical info	Description	Menge Quantity	Einheit Unit
0050	2094.310.005	WELLE		SHAFT	1	Stk
0060	0630.505.535	SPRENGRING	A 35	SNAP RING	2	Stk
0810	2094.310.054	STIRNRAD		HELICAL GEAR	1	Stk
0820	0750.116.277	KUGELLAGER	WTB 50X80X16	BALL BEARING	1	Stk
0830	0630.502.039	SICHERUNGSRING		CIRCLIP	1	Stk
0840	0630.531.065	SICHERUNGSRING		CIRCLIP	1	Stk

Bildtafel / Figure:

Dokument / Document	Materialnr. / Material number	Benennung / Description	Technische Info / Technical info
2094.171.001-000-0-PLT 209417100100	2094.171.001	HAUPTKUPPLUNG MAIN CLUTCH	V/R-AUTOM. MIT KRIECHGA NG



Ersatzteilliste zu Bildtafel / Spare-parts list for figure:

Bildtafel / Figure	Materialnr. / Material number	Benennung / Description	Technische Info / Technical info
209417100100	2094.171.001	HAUPTKUPPLUNG / MAIN CLUTCH	V/R-AUTOM. MIT KRIECHGA NG

Pos.	Sachnummer Product number	Benennung	Technische Info Technical info	Description	Menge Quantity	Einheit Unit
0010	2094.371.004	KUPPLUNGSWELLE	Z=30 ZF7B C ZFN 417	CLUTCH SHAFT	1	Stk
0020	0631.610.020	GEWINDESTIFT		SET SCREW	2	Stk
0040	2094.371.002	KOLBEN		PISTON	1	Stk
0050	2094.371.001	DRUCKPLATTE		PRESSURE PLATE	1	Stk
0060	0630.513.169	SPRENGRING	SB 175	SNAP RING	1	Stk
0070	0634.316.115	O-RING		O-RING	2	Stk
0080	0734.307.198	LIPPENDICHTRING	IN 0734 307 196 FPM 65-12	LIPPED SEALING RING	1	Stk
0090	0734.307.192	LIPPENDICHTRING	IN 0734 307 196 FPM 65-12	LIPPED SEALING RING	1	Stk
0120	2094.371.003	LAMELLENTRAEGER	Z=41	DISC CARRIER	1	Stk
0130	1043.333.128	VERSCHL.DECKEL		SEALING CAP	33	Stk
0140	2094.371.005	ABSCHIRMBLECH	FU270	SCREEN SHEET	1	Stk
0150		SCHEIBE		WASHER	1	Stk
	0730.008.713		A=3,2		NB	
	0730.008.714		A=3,3		NB	
	0730.008.715		A=3,4		NB	
	0730.008.716		A=3,5		NB	
	0730.008.717		A=3,6		NB	
	0730.008.718		A=3,7		NB	
	0730.008.719		A=3,8		NB	
	0730.008.720		A=3,9		NB	
	0730.008.721		A=4,0		NB	
	0730.008.722		A=4,1		NB	
	0730.008.723		A=4,2		NB	
	0730.008.724		A=4,3		NB	
	0730.008.725		A=4,4		NB	

ww = wahlweise / optional

NB = nach Bedarf / as required

ET = Ersatzteil / spare part

01.09.2009

Ersatzteilliste zu Bildtafel / Spare-parts list for figure:

Bildtafel / Figure	Materialnr. / Material number	Benennung / Description	Technische Info / Technical info
209417100100	2094.171.001	HAUPTKUPPLUNG / MAIN CLUTCH	V/R-AUTOM. MIT KRIECHGA NG

Pos.	Sachnummer Product number	Benennung	Technische Info Technical info	Description	Menge Quantity	Einheit Unit
	0730.008.726		A=4,5		NB	
	0730.008.727		A=4,6		NB	
	0730.008.728		A=4,7		NB	
	0730.008.729		A=4,8		NB	
	0730.008.730		A=4,9		NB	
	0730.008.731		A=5,0		NB	
	0730.008.732		A=5,1		NB	
	0730.008.733		A=5,2		NB	
	0730.008.734		A=5,3		NB	
	0730.008.735		A=5,4		NB	
0160	0750.101.129	ENDSCHEIBE		END SHIM	1	Stk
0170	0501.216.833	BELAGLAMELLE		LIN.CLUTCH DISC	9	Stk
0180	0750.140.049	INNENLAMELLE		INNER CLUTCH DISC	8	Stk
0190	0501.314.522	FEDER	T.1374.01	SPRING	9	Stk
0200	0732.042.773	DRUCKFEDER	VD SICR-GUETE	COMPRESSION SPRING	12	Stk
0210	0732.042.686	DRUCKFEDER		COMPRESSION SPRING	12	Stk
0220	0630.531.080	SICHERUNGSRING		CIRCLIP	1	Stk
0230	2094.271.002	KUPPLUNGSGLOCKE	KPL.	KUPPLUNGSGLOCKE	1	Stk
0240	0750.115.360	NADELKRANZ		NEEDLE CAGE	2	Stk
0250	0750.115.357	NADELKRANZ		NEEDLE CAGE	1	Stk
0260		SCHEIBE		WASHER	1	Stk
	0730.109.606				NB	
	0730.109.607				NB	
	0730.109.608				NB	
	0730.108.659				NB	

ww = wahlweise / optional

NB = nach Bedarf / as required

ET = Ersatzteil / spare part

01.09.2009

Ersatzteilliste zu Bildtafel / Spare-parts list for figure:

Bildtafel / Figure	Materialnr. / Material number	Benennung / Description	Technische Info / Technical info
209417100100	2094.171.001	HAUPTKUPPLUNG / MAIN CLUTCH	V/R-AUTOM. MIT KRIECHGA NG

Pos.	Sachnummer Product number	Benennung	Technische Info Technical info	Description	Menge Quantity	Einheit Unit
	0730.108.660				NB	
	0730.108.661				NB	
	0730.108.662				NB	
	0730.108.663				NB	
	0730.108.664				NB	
	0730.108.665				NB	
	0730.108.666				NB	
	0730.108.667				NB	
	0730.108.668				NB	
	0730.108.669				NB	
	0730.108.670				NB	
	0730.109.609				NB	
0270	0750.115.358	AX.ROLLENLAGER		AXIAL ROLLER CAGE	1	Stk
0300	0734.401.197	RECHTECKRING	52,0X56,0X2,5	OBLONG RING	2	Stk
0320	0732.041.323	DRUCKFEDER		COMPRESSION SPRING	1	Stk
0330	2094.313.059	ROHR	ST37 F270 ZFN410	TUBE	1	Stk
0340		SCHEIBE		WASHER	1	Stk
	0730.104.377				NB	
	0730.104.378				NB	
	0730.104.379				NB	
	0730.104.380		A=2,5		NB	
	0730.104.381				NB	
	0730.104.382		A=3,1		NB	
	0730.104.383		A=3,4		NB	
	0730.104.384		A=3,7		NB	

ww = wahlweise / optional

NB = nach Bedarf / as required

ET = Ersatzteil / spare part

01.09.2009

Ersatzteilliste zu Bildtafel / Spare-parts list for figure:

Bildtafel / Figure	Materialnr. / Material number	Benennung / Description	Technische Info / Technical info
209417100100	2094.171.001	HAUPTKUPPLUNG / MAIN CLUTCH	V/R-AUTOM. MIT KRIECHGA NG

Pos.	Sachnummer Product number	Benennung	Technische Info Technical info	Description	Menge Quantity	Einheit Unit
	0730.104.385		A=4,0		NB	
	0730.111.646		A=1,7		NB	
	0730.111.647		A=1,8		NB	
	0730.111.648		A=2,0		NB	
	0730.111.649		A=2,1		NB	
	0730.111.650		A=2,3		NB	
	0730.111.651		A=2,4		NB	
	0730.111.652		A=2,6		NB	
	0730.111.653		A=2,7		NB	
	0730.111.654		A=2,9		NB	
	0730.111.655		A=3,0		NB	
	0730.111.656		A=3,2		NB	
	0730.113.666		A=1.4		NB	
	0730.113.667		A=1.5		NB	

ww = wahlweise / optional

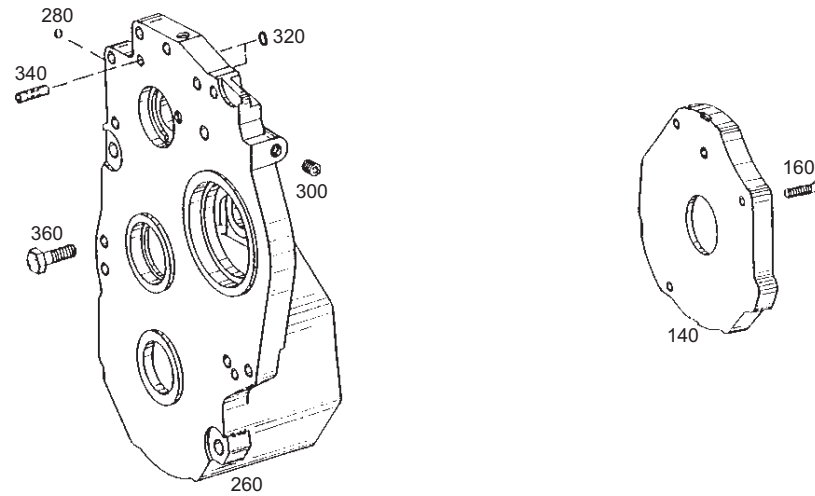
NB = nach Bedarf / as required

ET = Ersatzteil / spare part

01.09.2009

Bildtafel / Figure:

<i>Dokument / Document</i>	<i>Materialnr. / Material number</i>	<i>Benennung / Description</i>	<i>Technische Info / Technical info</i>
2094.124.010-001-1-PLT 209412401000	2094.124.010	VERSCHLUSSTEILE CLOSING COMPONENTS	OHNE ZUSATZ-BREMSE



Ersatzteilliste zu Bildtafel / Spare-parts list for figure:

<i>Bildtafel / Figure</i>	<i>Materialnr. / Material number</i>	<i>Benennung / Description</i>	<i>Technische Info / Technical info</i>
209412401000	2094.124.010	VERSCHLUSSTEILE / CLOSING COMPONENTS	OHNE ZUSATZ-BREMSE

Pos.	Sachnummer Product number	Benennung	Technische Info Technical info	Description	Menge Quantity	Einheit Unit
0140	2094.324.009	SCHEIBE	EN-GJL-250	WASHER	1	Stk
0160	0636.010.459	6KT.SCHRAUBE		HEXAGON SCREW	3	Stk
0260	2094.301.049	DECKEL	IN 2094 201 027 EN-GJL-250	COVER	1	Stk
0280	0635.460.021	KUGEL	10 G20	BALL	8	Stk
0300	0631.610.128	GEWINDESTIFT		SET SCREW	3	Stk
0320	0634.303.085	O-RING		O-RING	2	Stk
0340	0631.315.561	ZYLINDERSTIFT		CYLINDRICAL PIN	2	Stk
0360	0636.011.024	6KT.SCHRAUBE		HEXAGON SCREW	10	Stk



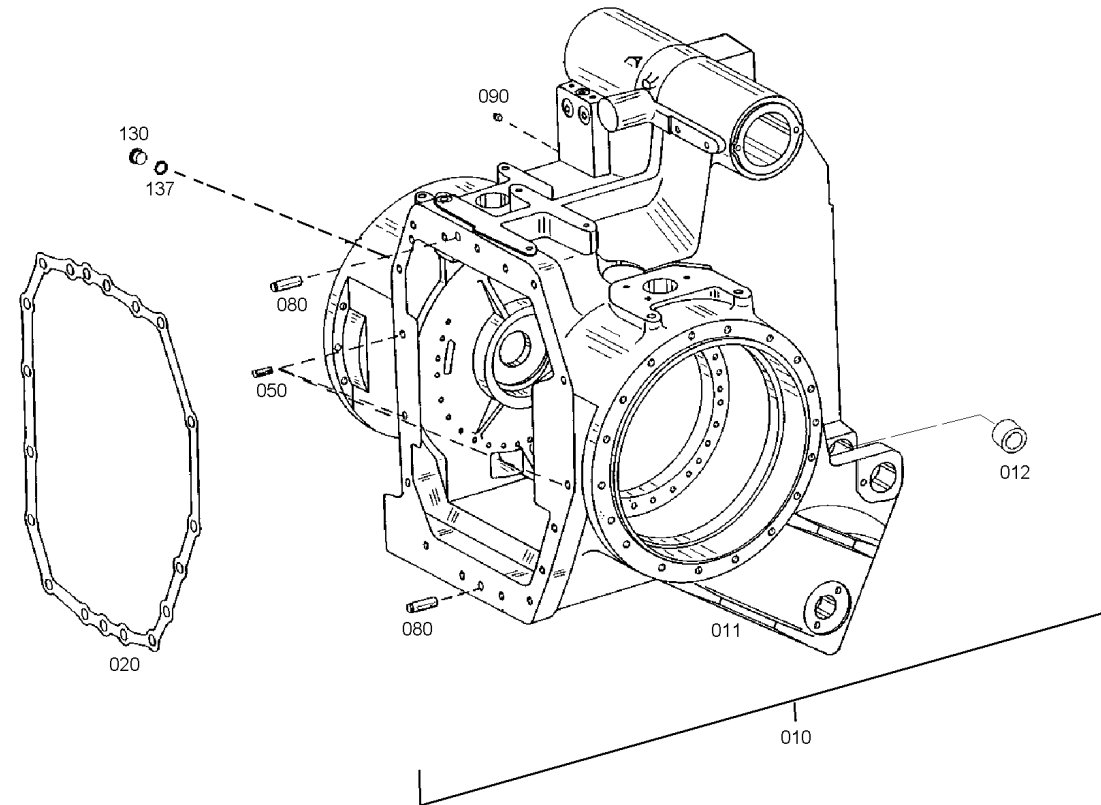
Bildtafelübersicht zu / Overview of figures for:

<i>Materialnr. / Material number</i>	<i>Benennung / Description</i>	<i>Technische Info / Technical info</i>
2094.027.019	HINTERACHSE REAR AXLE	n/a

Bildtafel Figure	Sachnummer Product number	Benennung Description	Technische Info Technical info	Description	Menge Quantity	Einheit Unit
209411700400	2094.117.007	HINTERACHSGEH.	T 7336 LAGEREGLUNG	REAR AXLE HOUS.	1	Stk
209414700700	2094.147.009	OELVERSORGUNG	AUSSENTEILE GETR.OELHAU SHALT	OIL SUPPLY	1	Stk
209413600300	2094.136.003	OELVERSORGUNG		OIL SUPPLY	1	Stk
209410900200	2094.109.002	AUSGL.GETRIEBE	LAM.SPERRDIFF.T-7336 VO LLNADLIGE LAG ERUNG	DIFFERENTIAL	1	Stk
209410940000	2094.109.400	DIFFERENTIAL	IK=3,923	DIFFERENTIAL	1	Stk
07	2094.110.016	ZAPFWELLE		P.T.O. SHAFT	1	Stk
209411100903	2094.111.009	ABTRIEB		OUTPUT	1	Stk
209414000200	2094.140.004	KRAFTHEBER	HUBWERK T-7036	POWER LIFT	1	Stk

Bildtafel / Figure:

Dokument / Document	Materialnr. / Material number	Benennung / Description	Technische Info / Technical info
2094.117.004-000-0-PLT	2094.117.007	HINTERACHSGEH.	T 7336 LAGEREGLUNG
209411700400		REAR AXLE HOUS.	



Ersatzteilliste zu Bildtafel / Spare-parts list for figure:

Bildtafel / Figure	Materialnr. / Material number	Benennung / Description	Technische Info / Technical info
209411700400	2094.117.007	HINTERACHSGEH. / REAR AXLE HOUS.	T 7336 LAGEREGLUNG

Pos.	Sachnummer Product number	Benennung	Technische Info Technical info	Description	Menge Quantity	Einheit Unit
0010	2094.217.002	HINTERACHSGEH.	KPL.	REAR AXLE HOUS.	1	Stk
0011	2094.317.007	HINTERACHSGEH.		REAR AXLE HOUS.	1	Stk
0012	2094.317.005	BUCHSE	16MNCR5 A ZFN413	BUSH	4	Stk
0020		DICHTUNG		GASKET	1	Stk
	2094.301.010		A=0,25		NB	
	2094.301.009		A=0,2		NB	
0050	0636.611.136	STIFTSCHRAUBE		STUD	3	Stk
0080	0631.306.155	ZYLINDERSTIFT	16 M 6X 30	CYLINDRICAL PIN	2	Stk
0090	0631.405.075	VERSCHL.STOPFEN	LK950-120	PLUG	1	Stk
0130	0636.302.007	VERSCHL.SCHR.		SCREW PLUG	1	Stk
0137	0634.801.200	DICHTRING	A 24 X 29	SEALING RING	1	Stk

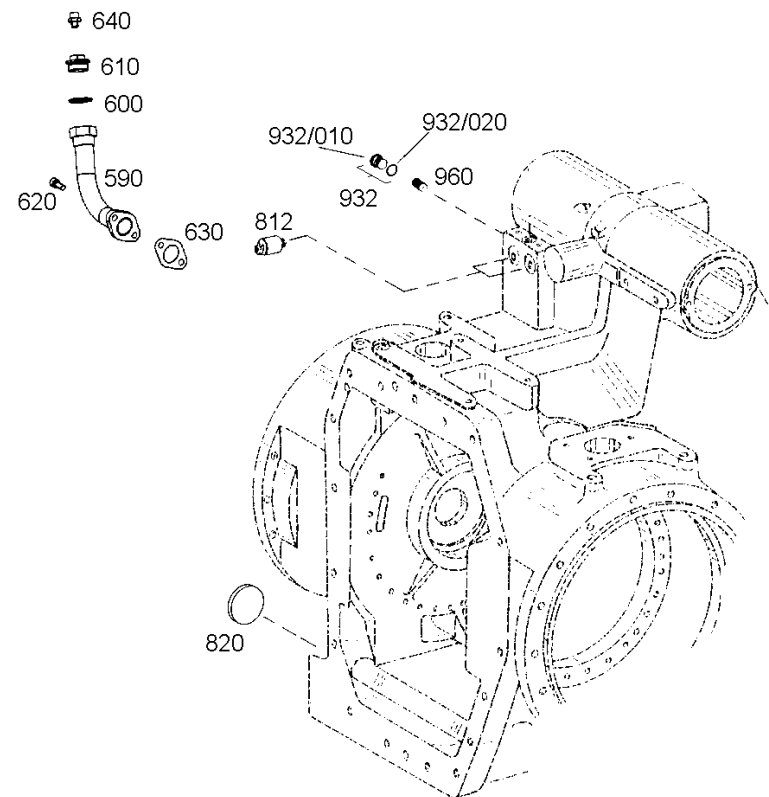
ww = wahlweise / optional

NB = nach Bedarf / as required

ET = Ersatzteil / spare part

01.09.2009

Bildtafel / Figure:			
<i>Dokument / Document</i>	<i>Materialnr. / Material number</i>	<i>Benennung / Description</i>	<i>Technische Info / Technical info</i>
2094.147.007-000-0-PLT	2094.147.009	OELVERSORGUNG	AUSSENTEILE GETR.OELHAU SHALT
209414700700		OIL SUPPLY	

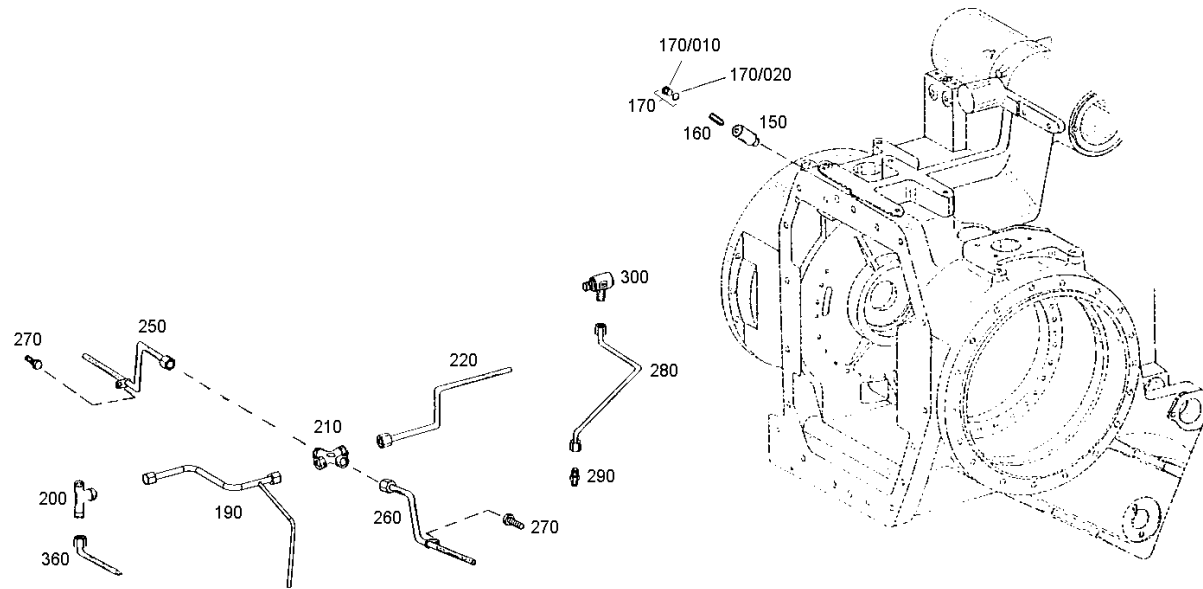


Ersatzteilliste zu Bildtafel / Spare-parts list for figure:

Bildtafel / Figure	Materialnr. / Material number	Benennung / Description	Technische Info / Technical info
209414700700	2094.147.009	OELVERSORGUNG / OIL SUPPLY	AUSSENTEILE GETR.OELHAU SHALT

Pos.	Sachnummer Product number	Benennung	Technische Info Technical info	Description	Menge Quantity	Einheit Unit
0590	2094.247.033	ROHR	KPL.	TUBE	1	Stk
0600	0634.801.097	DICHTRING	A 30 X 36	SEALING RING	1	Stk
0610	2094.347.064	VERSCHL.SCHR.	HERG.AUS 0636 305 023	SCREW PLUG	1	Stk
0620	0636.101.027	ZYL.SCHRAUBE		CAP SCREW	2	Stk
0630	2094.347.062	DICHTUNG	11920	GASKET	1	Stk
0640	0750.131.027	ENTLUEFTER		BREATHER	1	Stk
0812	0750.132.124	MAGNETVENTIL		SOLENOID VALVE	2	Stk
0820	0630.361.066	VERSCHL.DECKEL	60	SEALING CAP	1	Stk
0932		VERSCHL.SCHR.	M10X1 KPL.MIT O-RING	SCREW PLUG	1	Stk
/0010	0636.302.053	VERSCHL.SCHR.		SCREW PLUG	1	Stk
/0020	0634.303.280	O-RING		O-RING	1	Stk
0960	0731.611.089	BLLENDE	A=1,2	ORIFICE	1	Stk

Bildtafel / Figure:			
<i>Dokument / Document</i>	<i>Materialnr. / Material number</i>	<i>Benennung / Description</i>	<i>Technische Info / Technical info</i>
2094.136.003-000-0-PLT	2094.136.003	OELVERSORGUNG	n/a
209413600300		OIL SUPPLY	



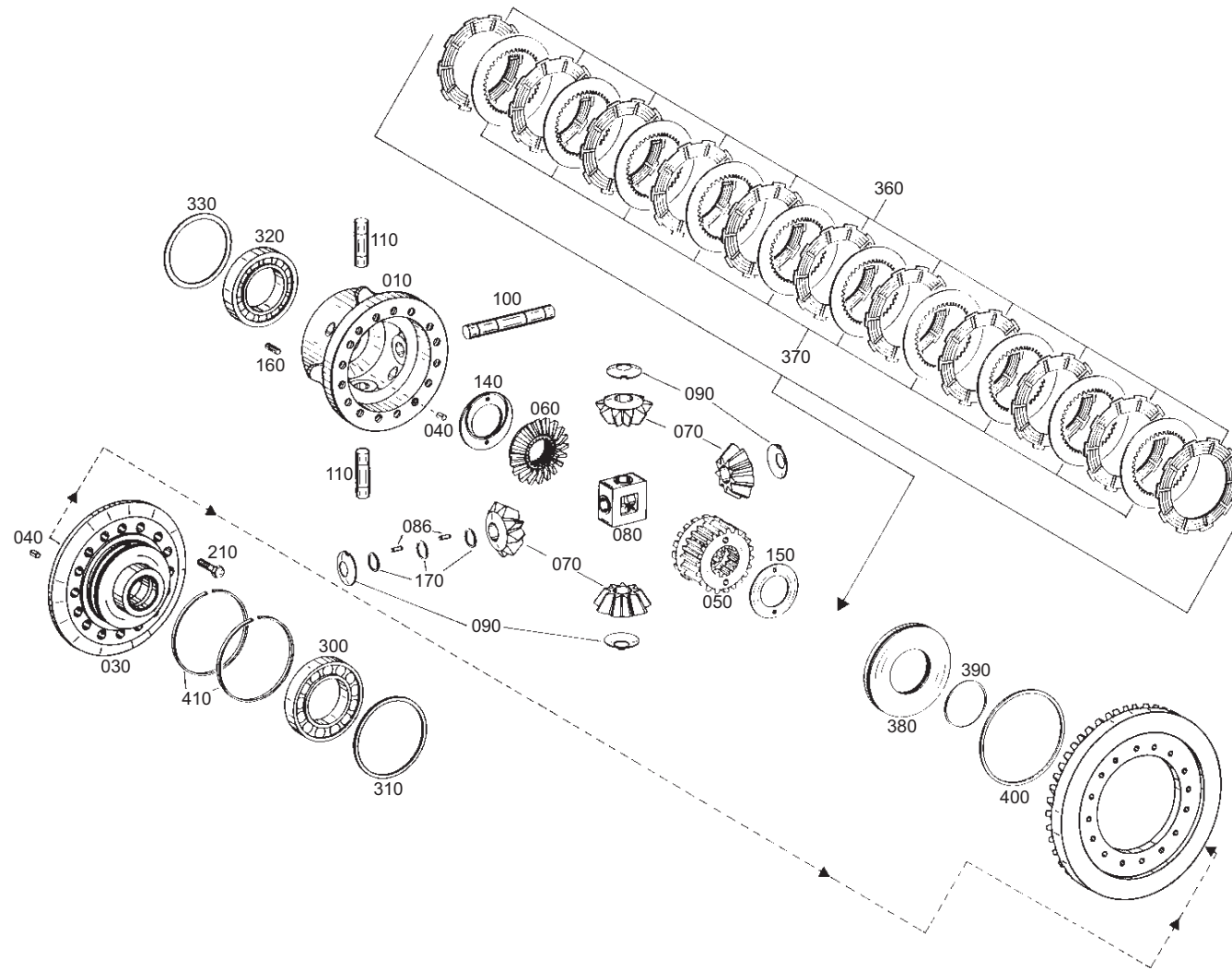
Ersatzteilliste zu Bildtafel / Spare-parts list for figure:

Bildtafel / Figure	Materialnr. / Material number	Benennung / Description	Technische Info / Technical info
209413600300	2094.136.003	OELVERSORGUNG / OIL SUPPLY	n/a

Pos.	Sachnummer Product number	Benennung	Technische Info Technical info	Description	Menge Quantity	Einheit Unit
0150	2095.319.019	KOLBEN	ZFN411-C	PISTON	1	Stk
0160	0732.041.779	DRUCKFEDER	*06.10/94T	COMPRESSION SPRING	1	Stk
0170	4475.280.042	VERSCHL.SCHR.	M24X1,5 KPL.MIT O-RING	SCREW PLUG	1	Stk
/0010	0636.302.007	VERSCHL.SCHR.		SCREW PLUG	1	Stk
/0020	0634.303.266	O-RING		O-RING	1	Stk
0190	2094.236.014	ROHR	KPL.	TUBE	1	Stk
0200	0637.846.852	STUTZEN	L 10 M	SOCKET	1	Stk
0210	0637.847.600	KREUZV.STUTZEN	K-L10	CROSS ADAPTER	1	Stk
0220	2094.236.015	ROHR	KPL.	TUBE	1	Stk
0250	2094.236.016	ROHR	KPL. LINKS	TUBE	1	Stk
0260	2094.236.017	ROHR	KPL. RECHTS	TUBE	1	Stk
0270	0636.015.073	6KT.SCHRAUBE		HEXAGON SCREW	2	Stk
0280	2094.236.018	ROHR	KPL.	TUBE	1	Stk
0290	0637.844.601	STUTZEN	LL 8 M	SOCKET	1	Stk
0300	0637.885.117	VERSCHRAUBUNG	DSVW 8-LM OMD	PIPE UNION	1	Stk
0360	2094.236.020	ROHR	KPL.	TUBE	1	Stk

Bildtafel / Figure:

Dokument / Document	Materialnr. / Material number	Benennung / Description	Technische Info / Technical info
2094.109.002-000-0-PLT 209410900200	2094.109.002	AUSGL.GETRIEBE DIFFERENTIAL	LAM.SPERRDIFF.T-7336 VO LLNADLIGE LAG ERUNG



Ersatzteilliste zu Bildtafel / Spare-parts list for figure:

Bildtafel / Figure	Materialnr. / Material number	Benennung / Description	Technische Info / Technical info
209410900200	2094.109.002	AUSGL.GETRIEBE / DIFFERENTIAL	LAM.SPERRDIFF.T-7336 VO LLNADLIGE LAG ERUNG

Pos.	Sachnummer Product number	Benennung	Technische Info Technical info	Description	Menge Quantity	Einheit Unit
0010	2052.209.109	AUSGL.GEHAEUSE	LAM.SPERR.DIFF.I.207420 9015	DIFFERENTIAL HOUSING	1	Stk
0030	2094.209.001	FLANSCH		FLANGE	1	Stk
0040	0731.305.002	KERBSTIFT	45S20K	GROOVED PIN	4	Stk
0050	2094.309.018	ACHSKEGELRAD	Z=20 ZF7 B ZFN417	AXLE BEVEL GEAR	1	Stk
0060	2052.309.173	ACHSKEGELRAD	Z=20 RE ZF7 B ZFN414	AXLE BEVEL GEAR	1	Stk
0070	2052.309.168	AUSGL.KEGELRAD	Z=13 ZF7 B ZFN414	DIFFERENTIAL BEVEL GEAR	4	Stk
0080	2052.309.169	KREUZSTUECK	GG-25	CROSS JOINT	1	Stk
0086	0735.470.087	NADELROLLE		NEEDLE ROLLER	200	Stk
0090	0730.104.678	ANLAUFSCHLEIBE	ST1303	THRUST WASHER	4	Stk
0100	2052.309.171	BOLZEN	ZF7 B ZFN414	STUD	1	Stk
0110	2052.309.170	BOLZEN	ZF7 WW. B ZFN417	STUD	2	Stk
0140	0730.150.385	AUSGL.SCHEIBE	S=3,0	SHIM	1	Stk
0150		AUSGL.SCHEIBE		SHIM	1	Stk
	0730.150.555		S=1,9		NB	
	0730.150.556		S=2,0		NB	
	0730.150.557		S=2,1		NB	
	0730.150.558		S=2,2		NB	
	0730.150.559		S=2,3		NB	
	0730.150.560		S=2,4		NB	
	0730.150.561		S=2,5		NB	
0160	0631.329.064	SPANNSTIFT		SLOT. PIN	4	Stk
0170	0730.104.696	AXIALSCHEIBE		AXIAL WASHER	12	Stk
0210	0636.011.024	6KT.SCHRAUBE		HEXAGON SCREW	16	Stk
0300	0750.117.381	ROLLENLAGER		ROLLER BEARING	1	Stk
0310		AUSGL.SCHEIBE		SHIM	1	Stk

ww = wahlweise / optional

NB = nach Bedarf / as required

ET = Ersatzteil / spare part

01.09.2009

Ersatzteilliste zu Bildtafel / Spare-parts list for figure:

Bildtafel / Figure	Materialnr. / Material number	Benennung / Description	Technische Info / Technical info
209410900200	2094.109.002	AUSGL.GETRIEBE / DIFFERENTIAL	LAM.SPERRDIFF.T-7336 VO LLNADLIGE LAG ERUNG

Pos.	Sachnummer Product number	Benennung	Technische Info Technical info	Description	Menge Quantity	Einheit Unit
	2049.309.507		S=2,9		NB	
	2049.309.090		S=2,8		NB	
	2049.309.506		S=2,7		NB	
	2049.309.091		S=2,6		NB	
	2049.309.525		S=2,5		NB	
	2049.309.524		S=2,4		NB	
	2049.309.523		S=2,3		NB	
	2049.309.532		S=2,2		NB	
	2049.309.533		S=2,1		NB	
	2049.309.534		S=2,0		NB	
	2049.309.535		S=1,9		NB	
	2049.309.536		S=1,8		NB	
	0730.008.790				NB	
	0730.008.791				NB	
	0730.008.792				NB	
	0730.008.793				NB	
	0730.008.794				NB	
	0730.008.795				NB	
	0730.008.963				NB	
	0730.008.964				NB	
	0730.008.965				NB	
	0730.008.966		S=2,42		NB	
	0730.008.967				NB	
	0730.008.968				NB	
	0730.008.969				NB	

ww = wahlweise / optional

NB = nach Bedarf / as required

ET = Ersatzteil / spare part

01.09.2009

Ersatzteilliste zu Bildtafel / Spare-parts list for figure:

Bildtafel / Figure	Materialnr. / Material number	Benennung / Description	Technische Info / Technical info
209410900200	2094.109.002	AUSGL.GETRIEBE / DIFFERENTIAL	LAM.SPERRDIFF.T-7336 VO LLNADLIGE LAG ERUNG

Pos.	Sachnummer Product number	Benennung	Technische Info Technical info	Description	Menge Quantity	Einheit Unit
0320	0750.117.106	ROLLENLAGER		ROLLER BEARING	1	Stk
0330		SCHEIBE		WASHER	1	Stk
	0730.002.542				NB	
	0730.002.543				NB	
	0730.002.544		A=1,80		NB	
	0730.002.545				NB	
	0730.002.546				NB	
	0730.002.547		A=1,50		NB	
	0730.002.548				NB	
	0730.002.549				NB	
	0730.002.550				NB	
	0730.008.770				NB	
	0730.008.771				NB	
	0730.008.772				NB	
	0730.008.773				NB	
	0730.008.774				NB	
	0730.004.181		A=0,90		NB	
	0730.006.929		A=0,95		NB	
	0730.003.036				NB	
	0730.006.930		A=1,05		NB	
	0730.005.584		A=1,10		NB	
	0730.006.932		A=1,15		NB	
0360	2052.209.110	AUSSENLAMELLE	HOERBIGER-SINTERBELAG H S 09 N	OUTER CLUTCH DISC	11	Stk
0370	2052.309.190	INNENLAMELLE	CK60GBK	INNER CLUTCH DISC	10	Stk
0380	2052.309.191	KOLBEN	IN 2052 309 189 ST37 F270 ZFN410	PISTON	1	Stk

ww = wahlweise / optional

NB = nach Bedarf / as required

ET = Ersatzteil / spare part

01.09.2009

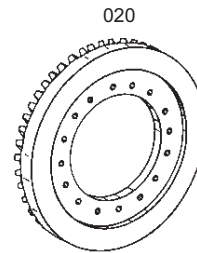
Ersatzteilliste zu Bildtafel / Spare-parts list for figure:

<i>Bildtafel / Figure</i>	<i>Materialnr. / Material number</i>	<i>Benennung / Description</i>	<i>Technische Info / Technical info</i>
209410900200	2094.109.002	AUSGL.GETRIEBE / DIFFERENTIAL	LAM.SPERRDIFF.T-7336 VO LLNADLIGE LAG ERUNG

Pos.	Sachnummer Product number	Benennung	Technische Info Technical info	Description	Menge Quantity	Einheit Unit
0390	0734.307.174	LIPPENDICHTRING	IN 0734 307 196 FPM 65-12	LIPPED SEALING RING	1	Stk
0400	0734.307.258	LIPPENDICHTRING	IN 0734 307 196 FPM 65-12	LIPPED SEALING RING	1	Stk
0410	0634.402.534	R-RING	145 X 5,5 SH	R-RING	2	Stk

Bildtafel / Figure:

<i>Dokument / Document</i>	<i>Materialnr. / Material number</i>	<i>Benennung / Description</i>	<i>Technische Info / Technical info</i>
2094.109.400-000-0-PLT 209410940000	2094.109.400	DIFFERENTIAL	IK=3,923





Ersatzteilliste zu Bildtafel / Spare-parts list for figure:			
<i>Bildtafel / Figure</i>	<i>Materialnr. / Material number</i>	<i>Benennung / Description</i>	<i>Technische Info / Technical info</i>
209410940000	2094.109.400	DIFFERENTIAL	IK=3,923

Pos.	Sachnummer Product number	Benennung	Technische Info Technical info	Description	Menge Quantity	Einheit Unit
0020	2094.309.015	TELLERRAD	Z=51 RE ZF7B C ZFN417	CROWN WHEEL	1	Stk



Ersatzteilliste zu Bildtafel / Spare-parts list for figure:			
Bildtafel / Figure	Materialnr. / Material number	Benennung / Description	Technische Info / Technical info
07	2094.110.016	ZAPFWELLE / P.T.O. SHAFT	n/a

Pos.	Sachnummer Product number	Benennung	Technische Info Technical info	Description	Menge Quantity	Einheit Unit
0070	0750.117.002	KEG.ROLLENLAGER	WTB 50,0X80,0X20,0	TA.ROLLER BEARING	1	Stk
0080	2094.210.023	KUPPLUNGSGLOCKE		CLUTCH BELL HOUSING	1	Stk
0100	2094.310.092	KUPPLUNGSWELLE	ZF7B WW. C ZFN417	CLUTCH SHAFT	1	Stk
0110	6606.313.010	STELLSCHRAUBE	M14X1,5	ADJUSTING SCREW	1	Stk
0120	0734.307.168	LIPPENDICHTRING		LIPPED SEALING RING	1	Stk
0132	2094.310.062	KOLBEN	CK45	PISTON	1	Stk
0134	2094.310.089	DRUCKPLATTE		PRESSURE PLATE	1	Stk
0136	0630.513.122	SPRENGRING	SB 150	SNAP RING	1	Stk
0150	0734.307.235	LIPPENDICHTRING		LIPPED SEALING RING	1	Stk
0160	2094.310.061	LAMELLENTRAEGER	Z=48 ZF7B C ZFN417	DISC CARRIER	1	Stk
0170		SCHEIBE		WASHER	1	Stk
	0730.006.671				NB	
	0730.006.672				NB	
	0730.006.673				NB	
	0730.006.674				NB	
	0730.006.675				NB	
	0730.006.676				NB	
	0730.006.677				NB	
	0730.006.678				NB	
	0730.006.679				NB	
	0730.006.680				NB	
	0730.006.681				NB	
	0730.006.682				NB	
	0730.006.683				NB	
	0730.006.684		A=3,9		NB	

ww = wahlweise / optional

NB = nach Bedarf / as required

ET = Ersatzteil / spare part

01.09.2009

Ersatzteilliste zu Bildtafel / Spare-parts list for figure:

Bildtafel / Figure	Materialnr. / Material number	Benennung / Description	Technische Info / Technical info
07	2094.110.016	ZAPFWELLE / P.T.O. SHAFT	n/a

Pos.	Sachnummer Product number	Benennung	Technische Info Technical info	Description	Menge Quantity	Einheit Unit
	0730.006.685				NB	
	0730.006.686				NB	
	0730.006.687				NB	
	0730.006.688				NB	
	0730.006.689				NB	
	0730.006.690				NB	
	0730.006.691				NB	
	0730.006.692				NB	
	0730.006.693				NB	
	0730.006.694				NB	
	0730.006.695				NB	
	0730.007.694				NB	
	0730.007.695				NB	
	0730.007.696		A=5,3		NB	
	0730.007.800		A=5,6		NB	
	0730.007.799				NB	
	0730.007.798				NB	
	0730.008.585				NB	
	0730.008.586				NB	
	0730.008.587				NB	
0180	2094.310.059	ENDSCHEIBE		END SHIM	1	Stk
0190	0501.216.044	AUSSENLAMELLE		OUTER CLUTCH DISC	7	Stk
0200	2093.313.060	INNENLAMELLE	GRUNDTEIL 2093 313 059 C60	INNER CLUTCH DISC	6	Stk
0210	0501.325.499	WELLFEDER		WAVE SPRING	7	Stk
0220	0732.042.773	DRUCKFEDER	VD SICR-GUETE	COMPRESSION SPRING	9	Stk

ww = wahlweise / optional

NB = nach Bedarf / as required

ET = Ersatzteil / spare part

01.09.2009

Ersatzteilliste zu Bildtafel / Spare-parts list for figure:

Bildtafel / Figure	Materialnr. / Material number	Benennung / Description	Technische Info / Technical info
07	2094.110.016	ZAPFWELLE / P.T.O. SHAFT	n/a

Pos.	Sachnummer Product number	Benennung	Technische Info Technical info	Description	Menge Quantity	Einheit Unit
0230	0732.042.686	DRUCKFEDER		COMPRESSION SPRING	9	Stk
0240	0630.531.061	SICHERUNGSRING		CIRCLIP	1	Stk
0250	0750.117.503	ROLLENLAGER		ROLLER BEARING	1	Stk
0260	0750.115.380	NADELKRANZ	WTB 32,0X37,0X17,0	NEEDLE CAGE	1	Stk
0280	0750.117.443	KEG.ROLLENLAGER		TA.ROLLER BEARING	1	Stk
0290	0634.402.541	R-RING	40 X 2 SH P KA	R-RING	2	Stk
0300		AUSGL.SCHEIBE		SHIM	1	Stk
	0730.004.788				NB	
	0730.004.787				NB	
	0730.001.795				NB	
	0730.003.417				NB	
	0730.001.796				NB	
	0730.003.416				NB	
	0730.001.797				NB	
	0730.003.415				NB	
	0730.001.798				NB	
	0730.003.414				NB	
	0730.001.799				NB	
	0730.004.786				NB	
	0730.004.785				NB	
	0730.005.333				NB	
	0730.005.332				NB	
	0730.005.417				NB	
	0730.005.416				NB	
	0730.005.415				NB	

ww = wahlweise / optional

NB = nach Bedarf / as required

ET = Ersatzteil / spare part

01.09.2009

Ersatzteilliste zu Bildtafel / Spare-parts list for figure:

Bildtafel / Figure	Materialnr. / Material number	Benennung / Description	Technische Info / Technical info
07	2094.110.016	ZAPFWELLE / P.T.O. SHAFT	n/a

Pos.	Sachnummer Product number	Benennung	Technische Info Technical info	Description	Menge Quantity	Einheit Unit
	0730.005.414				NB	
	0730.007.414				NB	
	0730.001.617				NB	
0310	2094.310.093	DECKEL	EN-GJL-250	COVER	1	Stk
0320	0734.309.058	WELLENDICHTRING	DGS65X85X10RD01	SHAFT SEAL	1	Stk
0330	0750.117.401	KEG.ROLLENLAGER		TA.ROLLER BEARING	1	Stk
0340	2094.310.094	ZAPFWELLE	Z=42 ZF7B C ZFN417	P.T.O. SHAFT	1	Stk
0360	0737.502.188	NUTMUTTER	M42X1,5 C45	SLOTTED NUT	1	Stk
0370	0750.117.524	KEG.ROLLENLAGER		TA.ROLLER BEARING	1	Stk
0380		AUSGL.SCHEIBE		SHIM	1	Stk
	0730.102.103		A=2,80		NB	
	0730.102.104		A=2,75		NB	
	0730.102.105		A=2,70		NB	
	0730.102.106		A=2,65		NB	
	0730.102.060		A=2,60		NB	
	0730.102.061		A=2,55		NB	
	0730.102.062		A=2,50		NB	
	0730.102.063		A=2,45		NB	
	0730.102.064		A=2,40		NB	
	0730.102.065		A=2,35		NB	
	0730.102.066		A=2,30		NB	
	0730.102.067		A=2,25		NB	
	0730.102.068		A=2,20		NB	
	0730.102.069		A=2,15		NB	
	0730.102.070		A=2,10		NB	

ww = wahlweise / optional

NB = nach Bedarf / as required

ET = Ersatzteil / spare part

01.09.2009

Ersatzteilliste zu Bildtafel / Spare-parts list for figure:

Bildtafel / Figure	Materialnr. / Material number	Benennung / Description	Technische Info / Technical info
07	2094.110.016	ZAPFWELLE / P.T.O. SHAFT	n/a

Pos.	Sachnummer Product number	Benennung	Technische Info Technical info	Description	Menge Quantity	Einheit Unit
	0730.102.071		A=2,05		NB	
	0730.102.072				NB	
	0730.102.073				NB	
	0730.102.074		A=1,90		NB	
	0730.102.075				NB	
	0730.102.700				NB	
	0730.102.102		A=2,85		NB	
	0730.102.101		A=2,90		NB	
	0730.102.100		A=2,95		NB	
	0730.102.099				NB	
	0730.102.098		A=3,05		NB	
	0730.103.114		A=3,10		NB	
	0730.103.115		A=3,15		NB	
0390	2094.310.070	DICHTUNG	11940	GASKET	1	Stk
0400	0636.011.055	6KT.SCHRAUBE		HEXAGON SCREW	11	Stk
0410	4475.280.011	VERSCHL.SCHR.	M18X1,5 KPL.MIT O-RING	SCREW PLUG	1	Stk
/0010	0636.302.014	VERSCHL.SCHR.		SCREW PLUG	1	Stk
/0020	0634.306.524	O-RING		O-RING	1	Stk
0420		VERSCHL.SCHR.	M14X1,5 KPL.MIT O-RING	SCREW PLUG	2	Stk
/0010	0636.302.013	VERSCHL.SCHR.		SCREW PLUG	1	Stk
/0020	0634.306.522	O-RING		O-RING	1	Stk
0430	2094.310.108	ZAPFWELLE	Z=20 ZF1A WW. D ZFN417	P.T.O. SHAFT	1	Stk
0450	2052.310.040	FLANSCH		FLANGE	1	Stk
0460	0636.011.614	6KT.SCHRAUBE		HEXAGON SCREW	8	Stk
0470	2094.310.125	KONSOLE		CONSOLE	1	Stk

ww = wahlweise / optional

NB = nach Bedarf / as required

ET = Ersatzteil / spare part

01.09.2009

Ersatzteilliste zu Bildtafel / Spare-parts list for figure:

Bildtafel / Figure	Materialnr. / Material number	Benennung / Description	Technische Info / Technical info
07	2094.110.016	ZAPFWELLE / P.T.O. SHAFT	n/a

Pos.	Sachnummer Product number	Benennung	Technische Info Technical info	Description	Menge Quantity	Einheit Unit
0472	0631.302.070	ZYLINDERSTIFT	8 M6 X 20	CYLINDRICAL PIN	2	Stk
0480	0636.101.036	ZYL.SCHRAUBE		CAP SCREW	2	Stk
0510	0734.317.321	DICHRING	ORSF 13,80-2,60 CFW 80NBR 710	SEALING RING	2	Stk
0520	0631.306.155	ZYLINDERSTIFT	16 M 6X 30	CYLINDRICAL PIN	2	Stk
0540	0636.011.444	6KT.SCHRAUBE		HEXAGON SCREW	2	Stk
0550	0636.101.929	ZYL.SCHRAUBE		CAP SCREW	2	Stk
0560	0750.115.359	NADELKRANZ		NEEDLE CAGE	2	Stk
0570	2094.310.110	SCHIEBEMUFFE	Z=27 ZF6 A ZFN417	SLIDING SLEEVE	1	Stk
0580	2094.310.103	MUFFENTRAEGER	Z=27 ZF7B C ZFN417	SLEEVE CARRIER	1	Stk
0590	2094.342.009	SCHALTGABEL	C45	GEAR SHIFT FORK	1	Stk
0592	1249.306.121	GLEITSTEIN		SLIDING PAD	2	Stk
0600	0730.112.902	ANLAUFSCHLEIBE	Ø88XØ45X5 16MNCR5 A ZFN413	THRUST WASHER	1	Stk
0610	0730.163.111	DISTANZBUCHSE	Ø85XØ50,1 16MNCR5 A ZFN413	SPACER BUSHING	1	Stk
0620	2094.310.106	KOLBEN	16MNCR5 WW. C ZFN411	PISTON	1	Stk
0625	0631.329.068	SPANNSTIFT		SLOT. PIN	1	Stk
0628	0631.329.163	SPANNSTIFT		SLOT. PIN	1	Stk
0630	0732.042.773	DRUCKFEDER	VD SICR-GUETE	COMPRESSION SPRING	2	Stk
0640	0634.306.227	O-RING		O-RING	2	Stk
0650		VERSCHL.SCHR.	M38X1,5 KPL.MIT O-RING 35X2	SCREW PLUG	2	Stk
/0010	0636.302.034	VERSCHL.SCHR.		SCREW PLUG	1	Stk
/0020	0634.314.304	O-RING		O-RING	1	Stk
0670	5838.300.351	OELSCHAUGLAS	133000330052 STEYR	OIL SIGHT GLASS	1	Stk
0680	0501.325.280	MAGNETVENTIL		SOLENOID VALVE	2	Stk
/0010	0501.327.378	O-RING		O-RING	1	Stk
/0020	0501.327.379	O-RING		O-RING	1	Stk

ww = wahlweise / optional

NB = nach Bedarf / as required

ET = Ersatzteil / spare part

01.09.2009

Ersatzteilliste zu Bildtafel / Spare-parts list for figure:

Bildtafel / Figure	Materialnr. / Material number	Benennung / Description	Technische Info / Technical info
07	2094.110.016	ZAPFWELLE / P.T.O. SHAFT	n/a

Pos.	Sachnummer Product number	Benennung	Technische Info Technical info	Description	Menge Quantity	Einheit Unit
/0030	0501.327.380	O-RING		O-RING	1	Stk
/0040	0501.327.381	SCHRAUBE		SCREW	1	Stk
0690		DISTANZSCHEIBE		SPACER WASHER	2	Stk
	0730.001.928		A=1,80		NB	
	0730.001.929		A=1,70		NB	
	0730.001.930		A=1,60		NB	
	0730.001.931		A=1,50		NB	
	0730.001.932		A=1,40		NB	
	0730.001.933		A=1,30		NB	
	0730.001.934		A=1,20		NB	
	0730.002.564		A=1,00		NB	
	0730.002.565		A=0,80		NB	
	0730.002.566		A=0,60		NB	
	0730.002.567		A=0,40		NB	
	0730.004.672		A=0,50		NB	
	0730.004.673		A=0,30		NB	
0700	2094.310.111	FEDERFUEHRUNG	F500	SPRING GUIDE	2	Stk
0710		VERSCHL.SCHR.	M10X1 KPL.MIT O-RING	SCREW PLUG	2	Stk
/0010	0636.302.053	VERSCHL.SCHR.		SCREW PLUG	1	Stk
/0020	0634.303.280	O-RING		O-RING	1	Stk
0720	0631.405.053	VERSCHL.STOPFEN	SK 550-100	PLUG	10	Stk
0850	2094.310.090	BOLZEN	16MNCR5 A ZFN 413	STUD	1	Stk
0860	0732.041.102	DRUCKFEDER		COMPRESSION SPRING	1	Stk
0870	0630.501.009	SICHERUNGSRING		CIRCLIP	2	Stk
0880	0630.361.011	VERSCHL.DECKEL	22	SEALING CAP	1	Stk

ww = wahlweise / optional

NB = nach Bedarf / as required

ET = Ersatzteil / spare part

01.09.2009

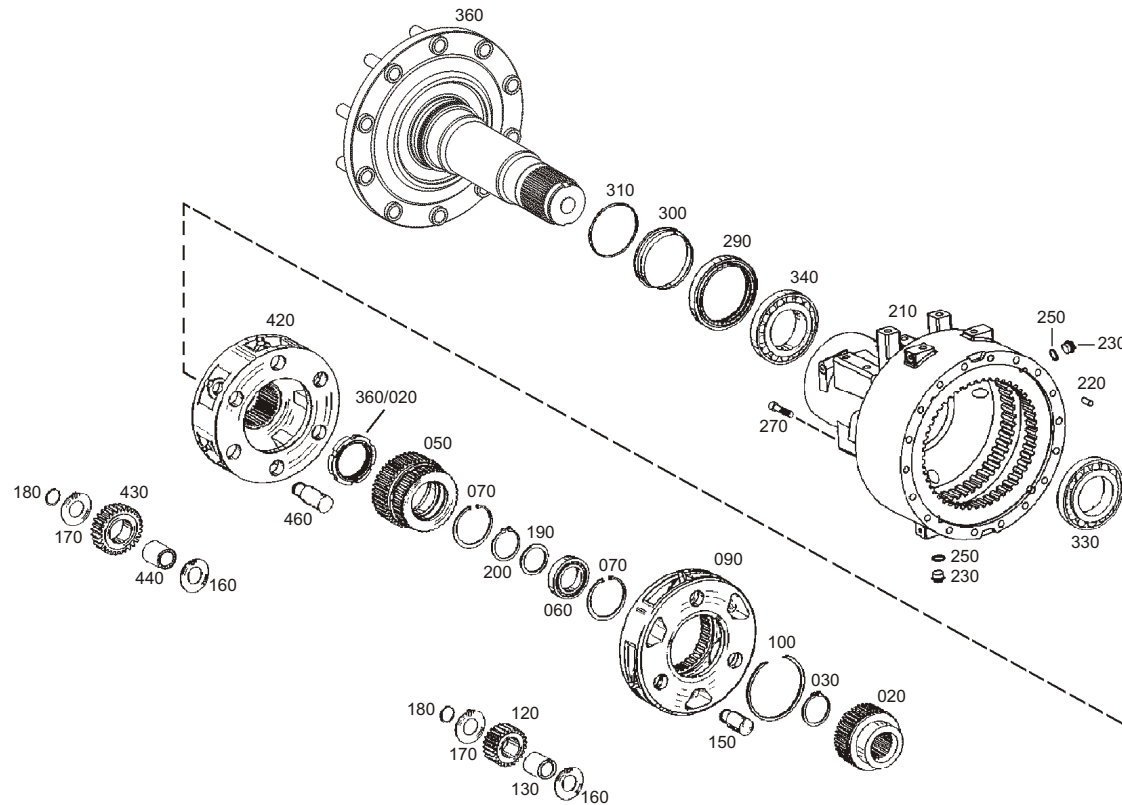
Ersatzteilliste zu Bildtafel / Spare-parts list for figure:

Bildtafel / Figure	Materialnr. / Material number	Benennung / Description	Technische Info / Technical info
07	2094.110.016	ZAPFWELLE / P.T.O. SHAFT	n/a

Pos.	Sachnummer Product number	Benennung	Technische Info Technical info	Description	Menge Quantity	Einheit Unit
0890	0730.009.825	SCHEIBE		WASHER	1	Stk
0940	2094.310.100	STIRNRAD		HELICAL GEAR	1	Stk
0950	2094.310.101	STIRNRAD		HELICAL GEAR	1	Stk
0960	2094.310.102	STIRNRAD	Z=69 ZF7B C ZFN417	HELICAL GEAR	1	Stk
0970	2094.310.104	STIRNRAD	Z=79 ZF7B C ZFN417	HELICAL GEAR	1	Stk
0980	0501.317.942	DREHZAHLGEBER		SPEED TRANSMITT	1	Stk
/0010	0634.313.728	O-RING		O-RING	1	Stk
0990	0636.101.027	ZYL.SCHRAUBE		CAP SCREW	1	Stk
1000	5838.200.080	MEMBRANSPEICHER	133000270279	DIAPHRAGM ACCUMULATOR	1	Stk
1010	0637.842.501	STUTZEN	L10A-M	SOCKET	2	Stk
1020	0634.801.038	DICHTRING	A 14 X 18	SEALING RING	2	Stk
1030	2094.210.024	ROHR		TUBE	1	Stk

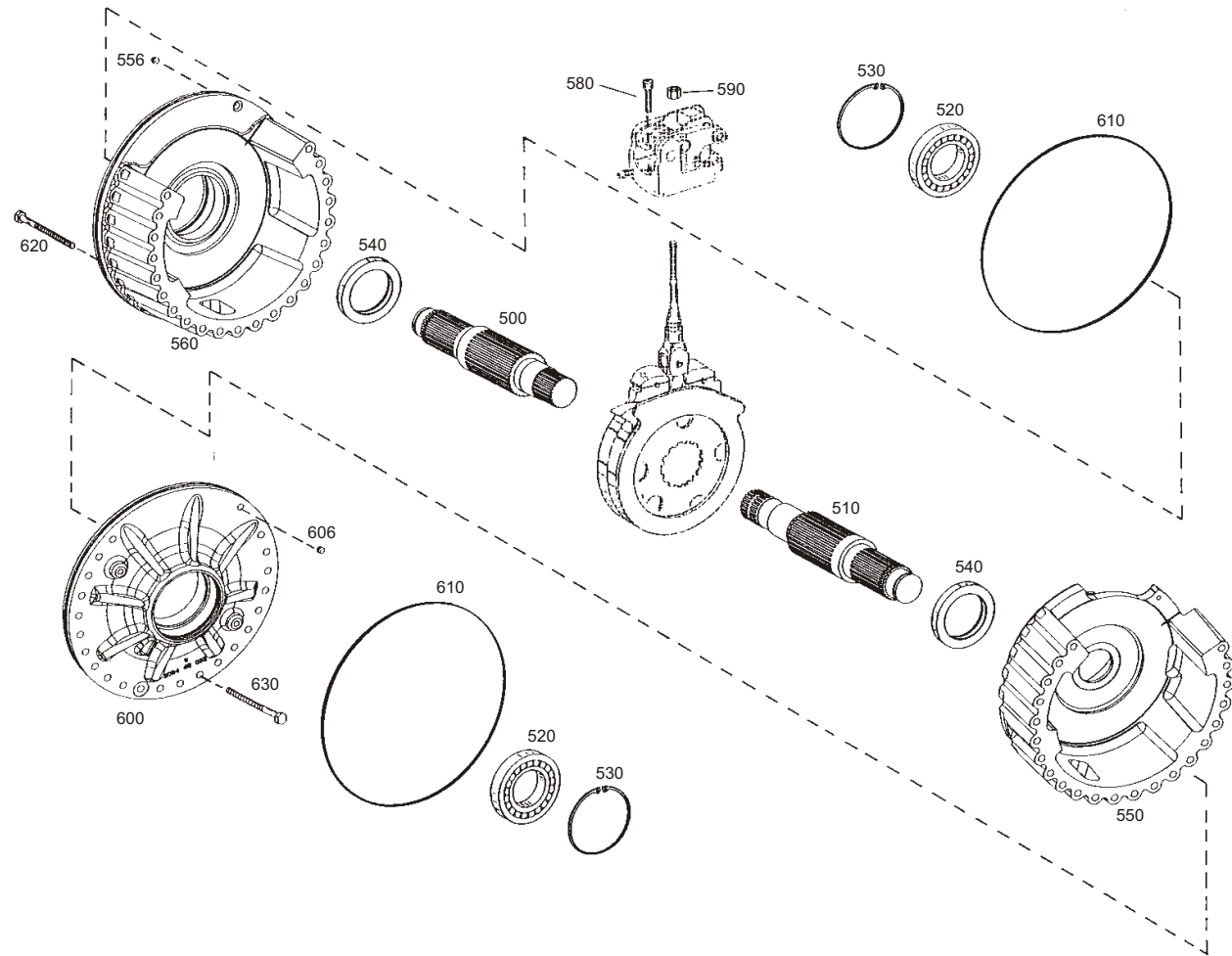
Bildtafel / Figure:

Dokument / Document	Materialnr. / Material number	Benennung / Description	Technische Info / Technical info
2094.111.009-001-2-PLT 209411100901	2094.111.009	ABTRIEB OUTPUT	n/a



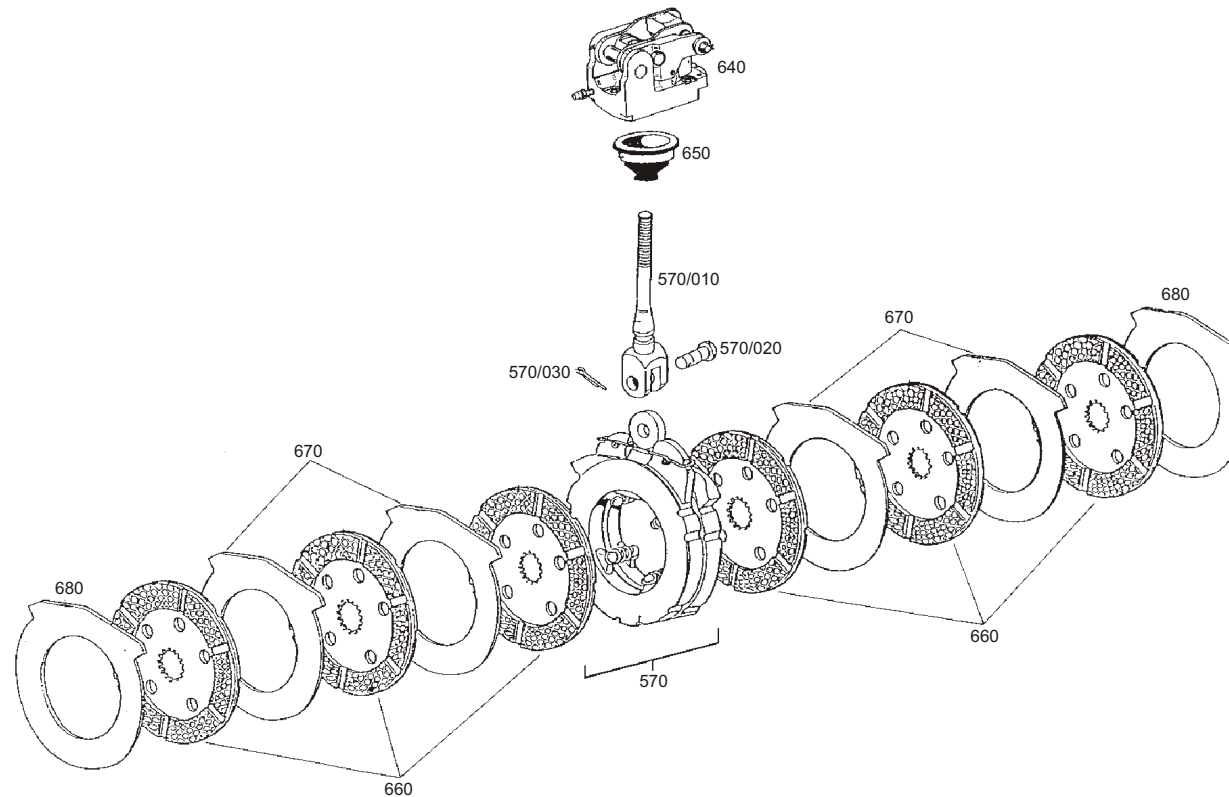
Bildtafel / Figure:

Dokument / Document	Materialnr. / Material number	Benennung / Description	Technische Info / Technical info
2094.111.009-001-2-PLT	2094.111.009	ABTRIEB	n/a
209411100902		OUTPUT	



Bildtafel / Figure:

Dokument / Document	Materialnr. / Material number	Benennung / Description	Technische Info / Technical info
2094.111.009-001-2-PLT	2094.111.009	ABTRIEB	n/a
209411100903		OUTPUT	



Bildtafel / Figure:

Dokument / Document	Materialnr. / Material number	Benennung / Description	Technische Info / Technical info
2094.140.002-000-0-PLT 209414000200	2094.140.004	KRAFTHEBER POWER LIFT	HUBWERK T-7036

