



Ersatzteilkatalog

T 7120 L

Materialnummer: 2095.009.056

Tagesdatum: 16.06.2016

ZF Friedrichshafen AG
Hauptverwaltung
80038 Friedrichshafen
Deutschland

Telefon: +49 7541 77-0

Telefax: +49 7541 77-908000

www.zf.com

zuständiges Werk:
Passau

Hinweise zum Ersatzteilkatalog



Aufbau eines Ersatzteilkataloges

- Deckblatt
- Technisches Deckblatt (bei SDM Ausdruck)
- Bildtafelübersicht
- Bildtafel
- zugehörige Stückliste
- nächste Bildtafel
- zugehörige Stückliste
- ...

Bildtafel und Stückliste



Bildtafelübersicht

| Bildtafel Figure | Sachnummer Product number | Benennung (Description) | Technische Info Technical info | Description (Benennung) | Menge Quantity | Einheit Unit |
|---------------------|------------------------------|----------------------------|-----------------------------------|----------------------------|-------------------|-----------------|
| 068.08.17 | 1316.170.001 | AUSLEGER | WL | SHIFT TURRET | 1 | Stk |
| 068.08.06 | 1316.170.031 | DECKEL | WL*H-H *VM | COVER | 1 | Stk |
| 068.08.14 | 1316.170.808 | DECKEL | WL*AUSL+GEH*H-H*HF160N | COVER | 1 | Stk |
| 08 | 1316.170.441 | ANSCHLUSSTEILE | WL*NG-VORB*RG-SCHL*168N *BAJONETT | CONNECTING PARTS | 1 | Stk |

eine "Lücke" bedeutet, dass es für diese Baugruppe keine eigene Bildtafel gibt
die Teile dieser Baugruppe sind auf den Bildtafeln mit derselben Mittelnummer dargestellt

1 Positionen mit Unterpositionen

| Pos. | Sachnummer Product number | Benennung (Description) | Technische Info Technical info | Description (Benennung) | Menge Quantity | Einheit Unit |
|-------|------------------------------|----------------------------|-----------------------------------|----------------------------|-------------------|-----------------|
| 0370 | 1315.201.054 | RUECKLAUFBOLZEN | KPL.16S151*SG*L= 79 | REV.IDLER SHAFT | 1 | Stk |
| /0120 | 0631.329.293 | SPANNSTIFT | | SLOT. PIN | 1 | Stk |

Positionen mit "/" sind die einzelnen Positionen einer Komplettierung
siehe Beispiel: Position 0370 enthält einen Spannstift, mit der Position /0120

2 Normteilkombinationen

| Pos. | Sachnummer Product number | Benennung (Description) | Technische Info Technical info | Description (Benennung) | Menge Quantity | Einheit Unit |
|------|------------------------------|----------------------------|-----------------------------------|----------------------------|-------------------|-----------------|
| 0630 | | VERSCHL.SCHR. | | SCREW PLUG | 1 | Stk |
| | 0636.302.067 | VERSCHL.SCHR. | | SCREW PLUG | 1 | Stk |
| | 0634.801.249 | DICHTRING | A 26 X 31 | SEALING RING | 1 | Stk |

in der Stückliste werden die Bestandteile der Normteilkombination angezeigt

3 Darstellung Positionsnummer auf der Bildtafel und in der Stückliste

01.620 - auf der Bildtafel Die 01 bezieht sich auf die Baugruppe, in der die Position sich befindet. Sie wird aus programmtechnischen Gründen in der Bildtafel angezeigt.

0620 - in der Stückliste

| Pos. | Sachnummer Product number | Benennung (Description) | Technische Info Technical info | Description (Benennung) | Menge Quantity | Einheit Unit |
|------|------------------------------|----------------------------|-----------------------------------|----------------------------|-------------------|-----------------|
| 0620 | 0732.040.736 | DRUCKFEDER | | COMPRESSION SPRING | 1 | Stk |

4 *-Positionen

Positionen mit einem * sind optional, d.h. sie sind nicht zwingend in der Stückliste
Der folgende Hinweis ist auf den Bildtafeln abgebildet

je nach Stücklistenausführung
depending on spec. number
* suivant la nomenclature
secondo la distinta base

5 Gestrichelt dargestellte Teile

Teile, die auf einer Bildtafel gestrichelt dargestellt werden, dienen lediglich zur Orientierung der anderen Teile

Technisches Deckblatt

Seite 1 von 7

Materialnummer: 2095.009.056



T 7120 L /

| Pos.-Nr. | Informationen | Anderungsnummer |
|----------|------------------------------------------------------------|-----------------|
| | KUNDE: SAME DEUTZ FAHR GROUP (SDFG) | |
| | IDENT-NR:0445 4650.4 | |
| | FAHRZEUGTYP: AGROTRON 105 KT | |
| | FAHRZEUGDATEN,MAX ZULAESSIG: | |
| | MOTOR: BF4M 2012 C COM II | |
| | MOTORLEISTUNG: P=98,5KW BEI 2300 U/MIN./G-POWER(O.LUEFTER) | |
| | LEERLAUFDREHZAHL N= 730 + 30 1/MIN | |
| | NENNMOMENT: T= 409,0 NM BEI 2300 U/MIN | |
| | MAX.MOTORMOM. BEI:P=84,0KW BEI 1500 U/MIN/G-POWER(O.LUEFTE | |
| | DAEMPFER: FA. LUK A 3 427 019 02 | |
| | MASSEN,LASTEN,REIFEN: | |
| | BEI BERUECKSICHTIGUNG(EINSCHLIESSL.)V.BALLAST, | |
| | SOWIE ANGEBAUTEN U./ODER AUFGESATTELTEN GERAETEN. | |
| | GESAMTMASSE,F.SCHWERE ZUGARBEITEN = 6500 KG I.FELD | |
| | GESAMTMASSE F.ZAPFWELLENARBEITEN U.STRASSENFAHRTEN | |
| | F.BREMSPRUEFUNG = 8000 KG . | |
| | HA-LAST.STAT.F.SCHWERE ZUGARB.=48000 N . | |
| | HA-LAST.STAT.F.ZAPFW.ARBEITEN U.STRASSENFAHRTEN | |
| | F.BREMSPRUEFUNG = 60000 N . | |
| | DURCHGEHENDE HUBKRAFT V.KRAFTHEBER IN KOPPELEBENE | |
| | = 44800 N . | |
| | REIFEN:(HA) 18.4-R38 R.IND.0,820 M | |
| | REIFEN:(VA) 16.9 R24 R.IND.0,620 M | |
| | ENDGESCHWINDIGK.: 50,0 KM/H | |
| | TRIEBWERKSDATEN: MAXIMAL ZUL.HOECHSTWERTE | |
| | GETR.EING.LEIST: | |
| | P(KW) T(NM) N(U/MIN) | |
| | 68,6 284,8 2300 NENN.GETRIEBEEINGANGSLEISTUNG | |
| | 73,3 350,0 2000 MAX.GETRIEBEEINGANGSLEISTUNG | |
| | 68,8 365,2 1800 CONSTANT POWER GETRIEBEEINGANGSL. | |
| | 65,4 367,6 1700 MAX.TORQUE GETR.EINGANGSLEISTUNG | |
| | ENTSPR. 77,0KW(AM ZW.-STUMMEL B.N=1043 1/MIN GEMESS. | |
| | HA-MOMENT (2% PUNKT DES KHD HA-LASTKOLLEKTIVES) | |



| Pos.-Nr. | Informationen | Anderungsnummer |
|----------|-------------------------------------------------------|-----------------|
| | T= 25500 NM . | |
| | LEISTUNGSTEILUNG BEI SCHWEREN ZUGARBEITEN | |
| | IM DAUERBETRIEB HA/VA =75-80 %/20-25% . | |
| | ZAPFW.ABTR.LEIST.: P= 57 KW BEI N= 540 1/MIN | |
| | UND BEI N= 750 1/MIN | |
| | ZAPFW.ABTR.LEIST.: P= 77,0 KW BEI N = 1000 1/MIN | |
| | UND BEI N = 1400 1/MIN | |
| | RUECKWAERTSGANG-DAUERBELASTUNG: | |
| | GETR.EINGANGSLEISTG.:(BEI N= 2300 1/MIN)34,3KW BZW. | |
| | HA-MOMENT (2%-PUNKT DES KHD HA-LASTKOLLEKTIVES) | |
| | T = 12750 NM . | |
| | OELHAUSHALT: HIGH-LINE GETRENNT, BASIC-LINE GEMEINSAM | |
| | OELMENGE F.SCHALTGETR.U.HA OHNE BREMSE U.KEGELTRIEB | |
| | V.SCHALT-U.SCHMIERPUMPE ANGEBAUT AN MOTOR: | |
| | MIN. 25 CCM/U BEI N=2735 1/MIN BEZOGEN AUF | |
| | MOTORNENNDREHZAHN (N= 2300 1/MIN). | |
| | OELMENGE F. BREMSE U. KEGELTRIEB | |
| | V.SCHALT-U.SCHMIERPUMPE ANGEBAUT AN MOTOR: | |
| | MIN. 11 CCM/U BEI N=2735 1/MIN BEZOGEN AUF | |
| | MOTORNENNDREHZAHN (N= 2300 1/MIN). | |
| | FILTER SCHALTGETR.: DRUCKFILTER MIT BYPASSVENTIL | |
| | ABSCHIEDegrad 33 % ALLER TEILCHEN GROESSER 10 MYM, | |
| | 95 % ALLER TEILCHEN GROESSER 30 MYM . | |
| | GROESSE ARBEITSHYDR.-PUMPE ANGEBAUT AN MOTOR: | |
| | MIN. 28 CCM/U BEI N = 2353 1/MIN BEZOGEN AUF MOTOR- | |
| | NENNDREHZAHN (N = 2300 1/MIN.) . | |
| | FILTER ARBEITSHYDR.: ABSCHIEDegrad 33 % ALLER | |
| | TEILCHEN GROESSER 10 MYM, 95 % ALLER TEILCHEN | |
| | GROESSER 30 MYM . | |
| | OELTEMPERATUR ZULAESSIG: | |
| | BEI SCHWEREN ZUGARBEITEN IM FELD: DAUER 80 GRAD C | |
| | KURZZEITIG 90 GRAD C . | |
| | BEI TRANSPORTFAHRTEN MIT MAX.GESCHW.: DAUER 100 GRD C | |



| Pos.-Nr. | Informationen | Anderungsnummer |
|----------|--------------------------------------------------------|-----------------|
| | OELSPEZ.ENTSPR.ZF-SCHMIERSTOFFLISTE: | |
| | F.SCHALTGETR. TE-ML 06 | |
| | F.HA-PLANETENGETR. TE-ML 05 | |
| | F.HYDROSTATISCHE BREMSENBETAETIGUNG: | |
| | DUENNFLUESSIGES MINERALOEL Z.B.PENTOSIN | |
| | OELSTAND/OELEINFUELLMENGE: | |
| | BASISOELSTAND: 55 MM UNTER HW-MITTE CA. 41,5 LTR. | |
| | UNTERE MAKIERUNG - "NORMAL" | |
| | ERHOEHTER-OELSTAND: 30 MM UNTER HW-MITTE CA.47,5 LTR. | |
| | OBERE MAKIERUNG | |
| | OELSCHAUGLAS: HA - HINTERSEITE LINKS | |
| | OELEINFUELLMENGE FUER HA-PLANETENGETR. JE : CA. 6 LTR. | |
| | ZULAESSIGE OELENTNAHMEMENGE: | |
| | BEI BASISOELSTAND: IM STAND U.EBENE = 20 LTR. | |
| | BEI FAHRT U.14 GRAD LAENGS-U.QUERNEIGUNG = 15 LTR. | |
| | BEI ERHOEHTEM OELSTAND: IM STAND U.EBENE = 26 LTR. | |
| | BEI FAHRT U.14 GRAD LAENGS-U.QUERNEIGUNG = 21 LTR. | |
| | AGGREGATBESCHREIBUNG: | |
| | AUFBAU: | |
| | EINGANGSWELLE (FAHRANTRIEB) . | |
| | SCHMIERKREISLAUF-SICHERHEITSENTIL . | |
| | LASTSCHALT-SPLITGRUPPE 3 VORW./ 1 RUECKW.ELEKTRISCH- | |
| | HYDR.MIT +/- TIPPKNOEPFE (KUNDENBEREITSTELLUNG) | |
| | BETAETIGT ELEKTRONISCH GESTEUERT | |
| | REVERSIEREN UND ANFAHREN MIT ELEKTR.FAHRSCHALTER | |
| | MIT V/N/R POSITION UND ELEKTRONISCHE ANFAHRSPERRE | |
| | (KUNDENBEREITSTELLUNG) ODER KUPPLUNGSPEDAL MOEGLICH | |
| | NASSE LAMELLEN-HAUPTKUPPL.HYDROSTATISCH BETAETIGT | |
| | ELEKTRO-HYDR.UEBER KUPPLUNGSPEDAL ODER FAHRSCHALTER | |
| | BETAETIGT;ELEKTRONISCH GESTEUERT | |
| | LEISTUNGUEBERWACHUNG | |
| | VOLLSYNCHRONISIERTES 2X4 GANG HAUPTGETR.MIT AUSSENL. | |
| | SEITL.DREHWELLE, MIT ELEKTR.AKTIVSPERRE F.STR./FELD . | |



| Pos.-Nr. | Informationen | Anderungsnummer |
|----------|--------------------------------------------------------|-----------------|
| | VORDERACHSANTR. ELEKTR./HYDR.MIT 3/2 WEGEMAGNETVENTIL | |
| | BETAETIGT MIT NASSER LAMELLENKUPPLUNG HYDR.GEOEFFNET | |
| | MIT TELLERFEDER GESCHLOSSEN ABREISSMOMENT 1200 -1600 | |
| | NM ,ABTRIEBSTUMMEL AUSGELEGT FUER LAENGENAUSGLEICH DER | |
| | GELENKWELLE | |
| | GROBFILTER 100 MYM FUER SCHALT-UND SCHMIERPUMPE . | |
| | NASSE ZAPFWELLENLAMELLENKUPPL. ELEKTR./HYDRAULISCH | |
| | MIT 3/2 -WEGE-MAGNETVENTIL BETAETIGT, MIT FEDER- | |
| | KRAFT GEOEFFNET,VERSTAERKTE AUSFUEHRUNG | |
| | ZAPFW.-ABTR.-STUFEN KLAUENGESCHALTET, MIT AUSSENL. | |
| | ANSCHLUSS (DREHWELLE) . | |
| | HA-AUSGLEICHSGETR.M. LAMELLENSPERRE, ELEKTR./HYDR. | |
| | MIT 3/2 -WEGE-MAGNETVENTIL BETAETIGT | |
| | BETRIEBS-U.FESTELL/HILFSBREMSEN = NASSE LAMELLENBR., | |
| | BETRIEBSBR.HYDROSTATISCH BETAETIGT | |
| | FESTSTELL/HILFSBREMSEN MECHANISCH BETAETIGT, BEI | |
| | ALLEN BREMS-BETAETIGUNGEN WIRD VA-ANTRIEB AUTOMATISCH | |
| | ZUGESCHALTET . | |
| | EHR-KRAFTHEBER OHNE HUBZYLINDER, OHNE BOCK F.OBER- | |
| | LENKERANLENKUNG, OHNE STEUERGERAET . | |
| | ENDABTRIEBE MIT EINFACH-PLANETENGETRIEBE . | |
| | ANZAHL DER GAENGE: | |
| | 24 NORMALGAENGE VORW.; 8 NORMALGAENGE RUECKW. | |
| | ZAPFWELLE: | |
| | ANZAHL DER ZAPFWELLWELLENSTUFEN: 4 | |
| | ABTR.STUMMELAUSFUEHRUNG V.ZAPFW.: FORM 1, 1 3/8" 6K | |
| | DIN 9611 . | |
| | EINBAUMOEGlichkeit FUER DREHZAHLSSENSOR GEGEBEN . | |
| | SENSOREN: | |
| | DREHZ.-SENSOR FUER GETRIEBEEINGANGSDREHZAHL . | |
| | DREHZ.-SENSOR FUER SPLITTER-ABTRIEBSDREHZAHL . | |
| | DREHZ.-SENSOR FUER HAUPTW.-DREHZAHL (FAHRGESCHW.) . | |
| | TEMP.SENSOR "ANALOG" IN SAUGSTELLE PUMPENANTRIEB. | |



| Pos.-Nr. | Informationen | Anderungsnummer |
|----------|-------------------------------------------------------|-----------------|
| | DRUCKSCHALTER "18 BAR" FUER SYSTEMDRUCKUEBERWACHUNG . | |
| | DREHZAHLSSENSOR FUER ABTRIEBSDREHZAHLSHAUPTKUPPLUNG | |
| | ELEKTRO-HYDR.PROPORTIONALVENTIL FUER H/C | |
| | ANSTEUERUNG MIT VERROHRUNG | |
| | STOESSELSCHALTER F.ANLAESSPERRE U.NEUTRALSTELLUNG | |
| | 2 X 4 GANG HAUPTGETRIEBE | |
| | POSITIONSSENSOR FUER FELD-STRASSE SCHALTUNG | |
| | ELEKT.STEUERGERAET FUER GETRIEBE - STEUERUNG | |
| | WIRD VOM KUNDEN SEPARAT BESTELT | |
| | 6009 084 014 (DIREKTE ANLIEFERUNG) | |
| | GETRIEBESTEUERUNG EST-57 | |
| | NENNSPANNUNG 12 V, MIT ISO-DIAGNOSE-SCHNITTSTELLE | |
| | UND DISPLAY-SCHNITTSTELLE . | |
| | FUNKTIONSUMFANG ENTSPR.ZF-PFLICHTENHEFT: * | |
| | HARDWARE: 6009 384 001 | |
| | SOFTWARE: SW > V806 (S) MIT BANDENDEPROGRAMMIERUNG | |
| | IM FAHRZEUG AKTIVIERT | |
| | VERKABELUNG: | |
| | DF -LIEFERUMFANG ENTSPR.STROMLAUFPLAN 6029 717 114 | |
| | ALLE ELEKTR.STECKVERBINDUNGEN SIND IN EINBAUZEICHNUNG | |
| | 2095 600 010 BEZEICHNET . | |
| | EINBAUUNTERLAGEN: | |
| | SCHEMATA: | |
| | TRIEBWERK: 2095 700 101 | |
| | HYDR.SCHEMA: 2095 700 097 | |
| | HYDR.STEUERG:2095 700 078 | |
| | BETRIEBS-U.FESTSTELLBREMSE: 2095 700 110 | |
| | EINBAUZEICHNUNG: | |
| | TRIEBWERK: 2095 600 010 | |
| | STEUERGERAET:ELEKTRONISCH 6009 676 002 | |
| | GETRIEBE-EINBAUVORSCHRIFTEN: | |
| | HK-VORSCHRIFT:BANDENDEPROGRAMMIERUNG | |
| | DIAGNOSETOOL: 2095 700 106 | |



| Pos.-Nr. | Informationen | Anderungsnummer |
|----------|-------------------------------------------------------|-----------------|
| | BANDENDVORSCHRIFT CODES FUER GETRIEBEVARIANTEN | |
| | 2095 700 109 | |
| | BANDENDENDEPROGRAMMIERUNG: 2095 700 180 | |
| | KUPPL.SENSORIK, NACH ZF PFLICHTENHEFT NR.472 2095 131 | |
| | STROMLAUFPLAN: 6029 717 114 | |
| | SCHNITTZEICHNUNGEN: | |
| | GETRIEBE LAENGS-SCHNITT: 2095 000 017 | |
| | SYNCHRONISIERUNG 71/76: 0501 007 695 * | |
| | SYNCHRONISIERUNG 109/116: 0501 007 696 | |
| | SYNCHRONISIERUNG 82: 0501 007 512 | |
| | QUERSCHNITT HINTERACHSE: (ZF-STEYR) | |
| | INNENLIEGENDE SCHALTUNG: 1330 00 00 00 42 | |
| | INNENLIEGENDE SCHALTUNG: 2095 000 017 | |
| | FELD STRASSE SCHALTUNG: 2095 000 016 | |
| | HYDR.STEUERUNG: 2095 000 005 | |
| | EINSTELL U.MONTAGEVORSCHRIFTEN: | |
| | KEGELTRIEBEINSTELLUNG: 2095 700 048 | |
| | SYNCHRONISIERUNG-EINSTELLUNG 71/76: 2095 700 102 | |
| | SYNCHRONISIERUNG-EINSTELLUNG 82/109/116: 2095 700 102 | |
| | MONTAGEVORSCHRIFT MECHANISCHE SCHALTUNG: 2095 700 095 | |
| | VA-MONTAGEVORSCHRIFT 2095 700 094 | |
| | HAUPTKUPPLUNG-MONTAGEVORSCHR. 2095 700 080 | |
| | EINBAUVORSCHRIFT: F.GETR.VERKABELUNG 6029 701 016 | |
| | EINST.-VORSCHR.18 BAR SYSTEMDRUCKV.:2094 700 051 | |
| | EINST.-VORSCHR. 7,3 BAR HALTEDRUCKV.2095 700 059 | |
| | EINST.-VORSCHR.DRUCKMOD.-VENTIL 2095 700 015 | |
| | VORSCHRIFT F. GEWACHSTE SCHRAUBEN: 2094 700 065 | |
| | MONTAGEVORSCHR.HYDR.STEUERUNG: 2095 700 050 | |
| | PRUEFVORSCHRIFT SCHMIER-DBV 2093 700 084 | |
| | MONTAGEVORSCHRIFT RWDR 2095 700 066 | |
| | HYDR.BETAETG. BETRIEBS-U.FESTST.BR.:APM 090 (ZF STEYR | |
| | INFORMATIONSPORTAL) | |
| | ABSCHLEPPVORSCHRIFT: | |

Technisches Deckblatt

Seite 7 von 7

Materialnummer: 2095.009.056



T 7120 L /

| Pos.-Nr. | Informationen | Anderungsnummer |
|----------|--------------------------------------------------------|-----------------|
| | VORSCHRIFT: 2095 700 104 | |
| | PRUEFANWEISUNG: | |
| | SCHALTGETR.KPL.: 2095 700 105 | |
| | HYDR.STEUERUNG: 2095 760 005 | |
| | OELFUELLUNG: | |
| | ENDABTRIEBE/PLANETENGETRIEBE BEFUELLT . | |
| | HYDROSTATIKKREIS V.BETR.BREMSE,BEFUELLT U.ENTLUEFTET . | |
| | GESAMT-TROCKENMASSE: 1216KG | |
| | DECKLACK: 9011 GRAPHITSCHWARZ | |
| | KONSERVIERUNGSMITTEL "HENKEL P3 GERO-COR 3" | |
| | FUER DIE ENTSPRECHEND IN DER EINBAUZEICHNUNG | |
| | BEZEICHNENDEN FLAECHEEN | |
| | VERPACKUNG: | |

Baugruppenübersicht

Seite 1 von 2

Materialnummer: 2095.009.056



T 7120 L /

| Bildtafel | Pos.-Nr. | Material-Nr. | Benennung | Menge | Änd.-Nr. | Techn. Info. |
|------------------|----------|--------------|----------------|-------|----------|--------------|
| | 10 | 2095.068.009 | T 7100 L | 1 | | |
| 2095101028 00 | 10 | 2095.101.028 | GETR.GEHAEUSE | 1 | | |
| 2095103021 00 | 30 | 2095.103.021 | VORGELEGEWELLE | 1 | | |
| 2095104012 00 | 50 | 2095.104.012 | HAUPTWELLE | 1 | | |
| 2095106019 00 | 70 | 2095.106.019 | SCHALTUNG | 1 | | |
| 2095110018 00 | 130 | 2095.110.018 | ZAPFWELLE | 1 | | |
| 2095114018 00 | 180 | 2095.114.018 | KRIECHGANG | 1 | | |
| 2095134008 00 | 260 | 2095.134.008 | KEGELTRIEB | 1 | | |
| 2095134409 00 | 264 | 2095.134.409 | KEGELTRIEB | 1 | | |
| 2095146022 00 | 330 | 2095.146.022 | VORDERRADANTR. | 1 | | |
| | KIT | 2095.298.016 | REPARATURSATZ | 1 | | |
| 2095146411 00 | 340 | 2095.146.411 | VORDERRADANTR. | 1 | | |
| 2095147023 00 | 350 | 2095.147.023 | OELVERSORGUNG | 1 | | |
| 2095149011 00 | 360 | 2095.149.011 | EING.HOHLWELLE | 1 | | |
| 2095152009 01 | 390 | 2095.152.009 | HYDR.SCHALTUNG | 1 | | |
| 2095152400 00 | 392 | 2095.152.400 | HYDR.SCHALTUNG | 1 | | |
| 2095153001 00 | 400 | 2095.153.001 | HYDR.SCHALTUNG | 1 | | |

Baugruppenübersicht

Seite 2 von 2

Materialnummer: 2095.009.056



T 7120 L /

| Bildtafel | Pos.-Nr. | Material-Nr. | Benennung | Menge | Änd.-Nr. | Techn. Info. |
|------------------|----------|--------------|----------------|-------|----------|--------------|
| 2095160022 00 | 420 | 2095.160.022 | GEHAEUSE | 1 | | |
| | KIT | 2095.298.017 | GETR.GEHAEUSE | 1 | | |
| 2095168012 01 | 430 | 2095.168.012 | SPLIT-GRUPPE | 1 | | |
| | KIT | 2095.298.026 | KUPPLUNG | 1 | | |
| | KIT | 2095.298.027 | KUPPLUNG | 1 | | |
| 2095171003 00 | 500 | 2095.171.003 | HAUPTKUPPLUNG | 1 | | |
| | 20 | 2095.053.005 | HINTERACHSE | 1 | | |
| 2095109013 00 | 10 | 2095.109.013 | DIFFERENTIAL | 1 | | |
| 2095110021 01 | 30 | 2095.110.021 | ZAPFWELLE | 1 | | |
| 2095117030 01 | 50 | 2095.117.030 | HINTERACHSGEH. | 1 | | |
| 2095128001 00 | 70 | 2095.128.001 | BETRIEBSBREMSE | 1 | | |
| 2095129001 00 | 80 | 2095.129.001 | BREMSWELLE | 1 | | |
| 2095138002 00 | 90 | 2095.138.002 | STEUERGERAET | 1 | | |
| 2095140001 00 | 110 | 2095.140.001 | HUBWERK | 1 | | |

Stückliste

Seite 1 von 1

Materialnummer: 2095.009.056

Material-Baugruppen-Nummer: 2095.068.009



T 7120 L /

| Pos.-Nr. | Material-Nr. | Kundenmaterial-Nr. | Benennung | Menge | ME | And.-Nr. | Techn. Info. | Rep.-Kit | Alternativmaterial |
|----------|--------------|--------------------|----------------|-------|----|----------|--------------|----------|--------------------|
| 10 | 2095.101.028 | | GETR.GEHAUSE | 1 | | | | | |
| 30 | 2095.103.021 | | VORGELEGEWELLE | 1 | | | | | |
| 50 | 2095.104.012 | | HAUPTWELLE | 1 | | | | | |
| 70 | 2095.106.019 | | SCHALTUNG | 1 | | | | | |
| 130 | 2095.110.018 | | ZAPFWELLE | 1 | | | | | |
| 180 | 2095.114.018 | | KRIECHGANG | 1 | | | | | |
| 260 | 2095.134.008 | | KEGELTRIEB | 1 | | | | | |
| 264 | 2095.134.409 | | KEGELTRIEB | 1 | | | | | |
| 330 | 2095.146.022 | | VORDERRADANTR. | 1 | | | | | |
| 340 | 2095.146.411 | | VORDERRADANTR. | 1 | | | | | |
| 350 | 2095.147.023 | | OELVERSORGUNG | 1 | | | | | |
| 360 | 2095.149.011 | | EING.HOHLWELLE | 1 | | | | | |
| 390 | 2095.152.009 | 82095152009 | HYDR.SCHALTUNG | 1 | | | | | |
| 392 | 2095.152.400 | | HYDR.SCHALTUNG | 1 | | | | | |
| 400 | 2095.153.001 | | HYDR.SCHALTUNG | 1 | | | | | |
| 420 | 2095.160.022 | | GEHAUSE | 1 | | | | | |
| 430 | 2095.168.012 | | SPLIT-GRUPPE | 1 | | | | | |
| 500 | 2095.171.003 | | HAUPTKUPPLUNG | 1 | | | | | |

Bildtafel

Seite 1 von 1

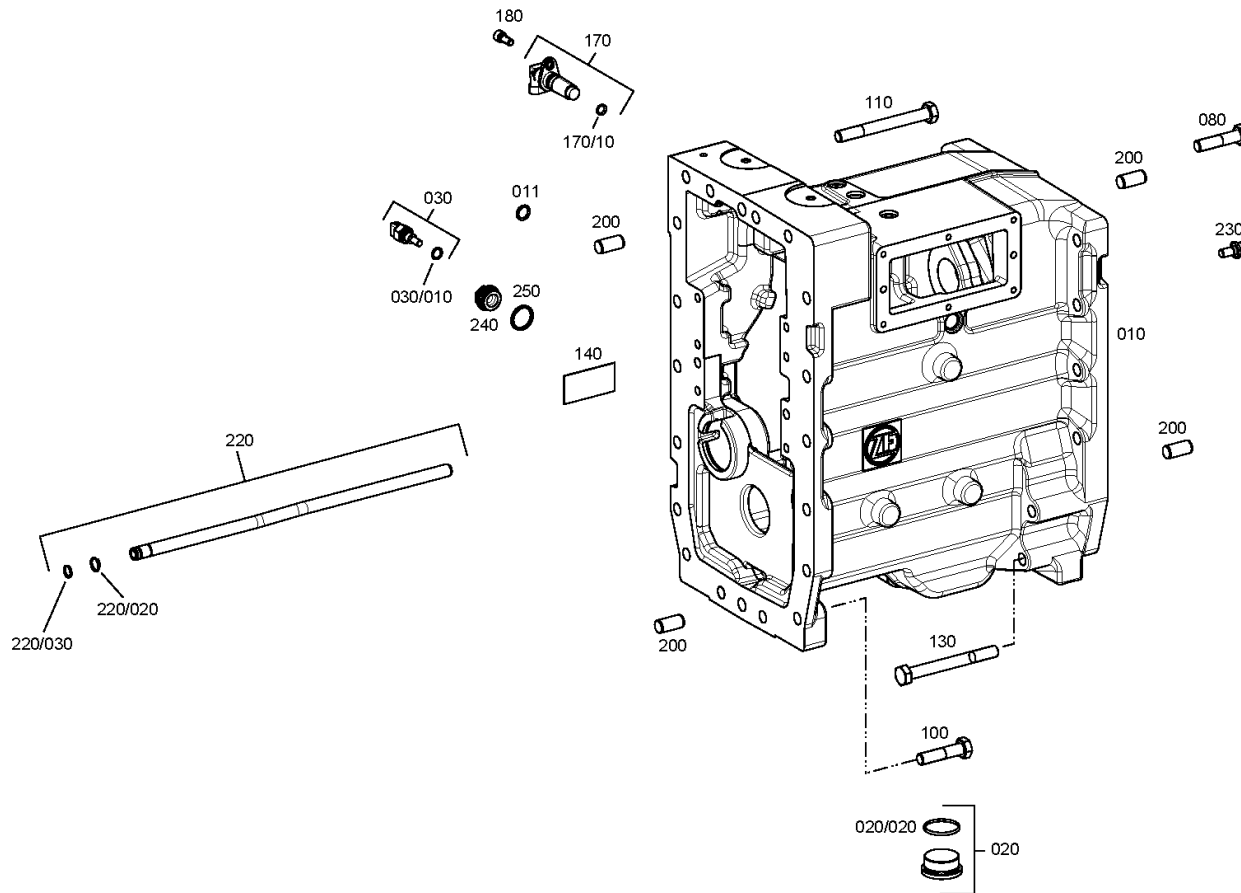
Materialnummer: 2095.009.056

Bildtafel: 209510102800

Material-Baugruppen-Nummer: 2095.101.028



T 7120 L /
GETR.GEHAEUSE



Bildtafel

Seite 1 von 1

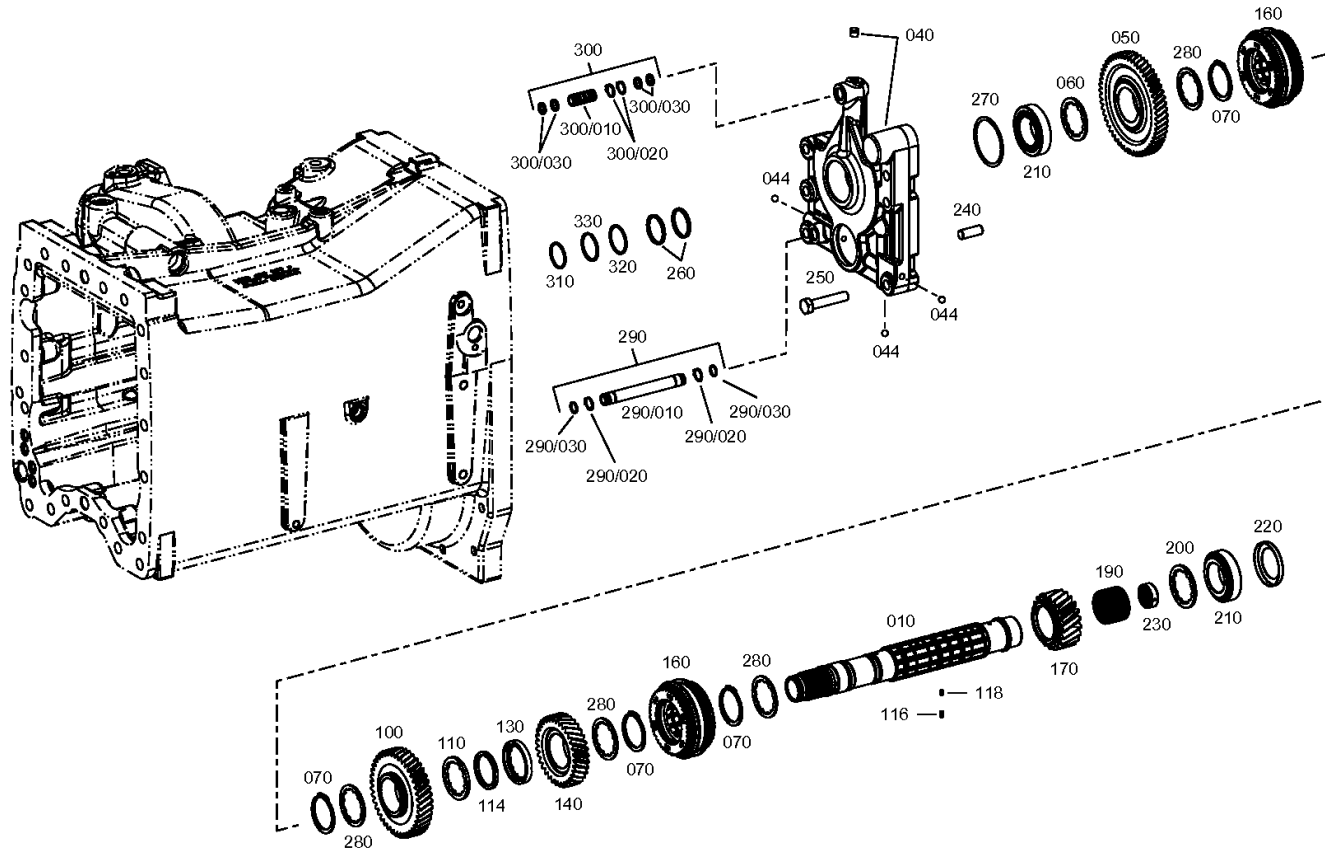
Materialnummer: 2095.009.056

Bildtafel: 209510302100

Material-Baugruppen-Nummer: 2095.103.021



T 7120 L /
VORGELEGEWELLE



Bildtafel

Seite 1 von 1

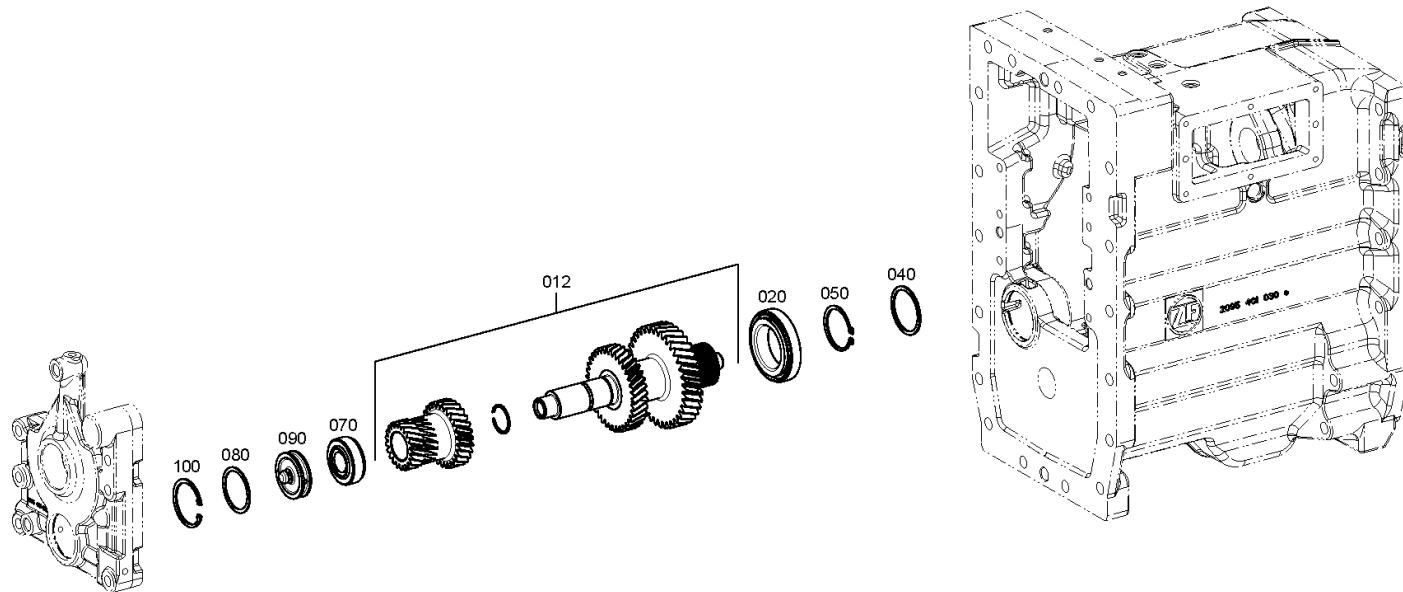
Materialnummer: 2095.009.056

Bildtafel: 209510401200

Material-Baugruppen-Nummer: 2095.104.012



T 7120 L /
HAUPTWELLE



Bildtafel

Seite 1 von 1

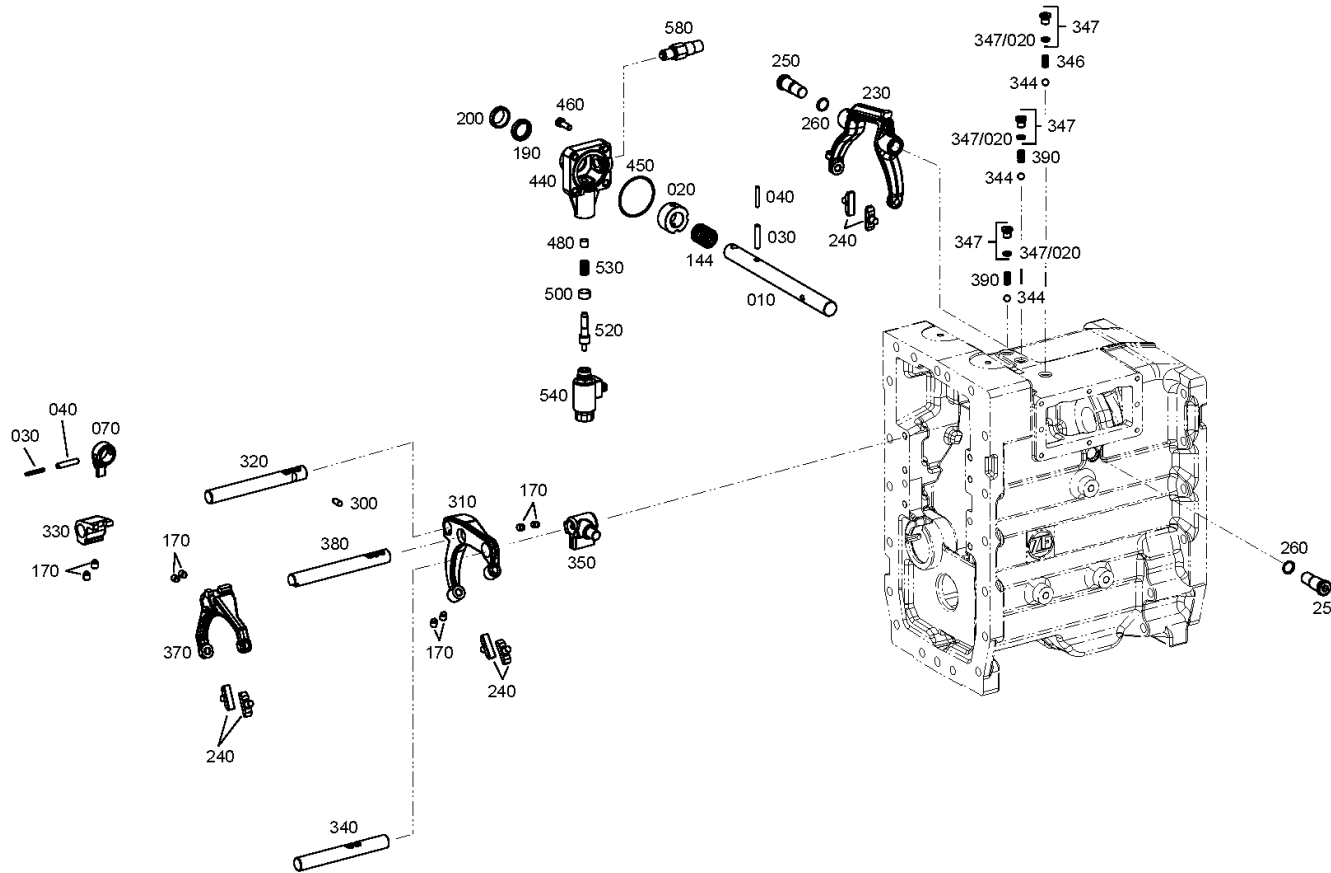
Materialnummer: 2095.009.056

Bildtafel: 209510601900

Material-Baugruppen-Nummer: 2095.106.019



T 7120 L /
SCHALTUNG



Bildtafel

Seite 1 von 1

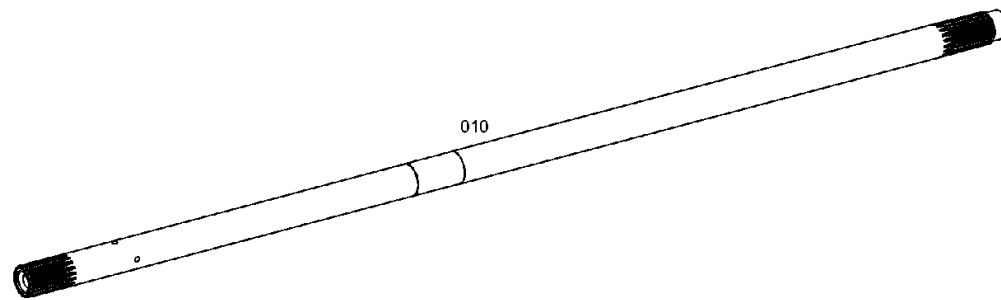
Materialnummer: 2095.009.056

Bildtafel: 209511001800

Material-Baugruppen-Nummer: 2095.110.018



T 7120 L /
ZAPFWELLE



Bildtafel

Seite 1 von 1

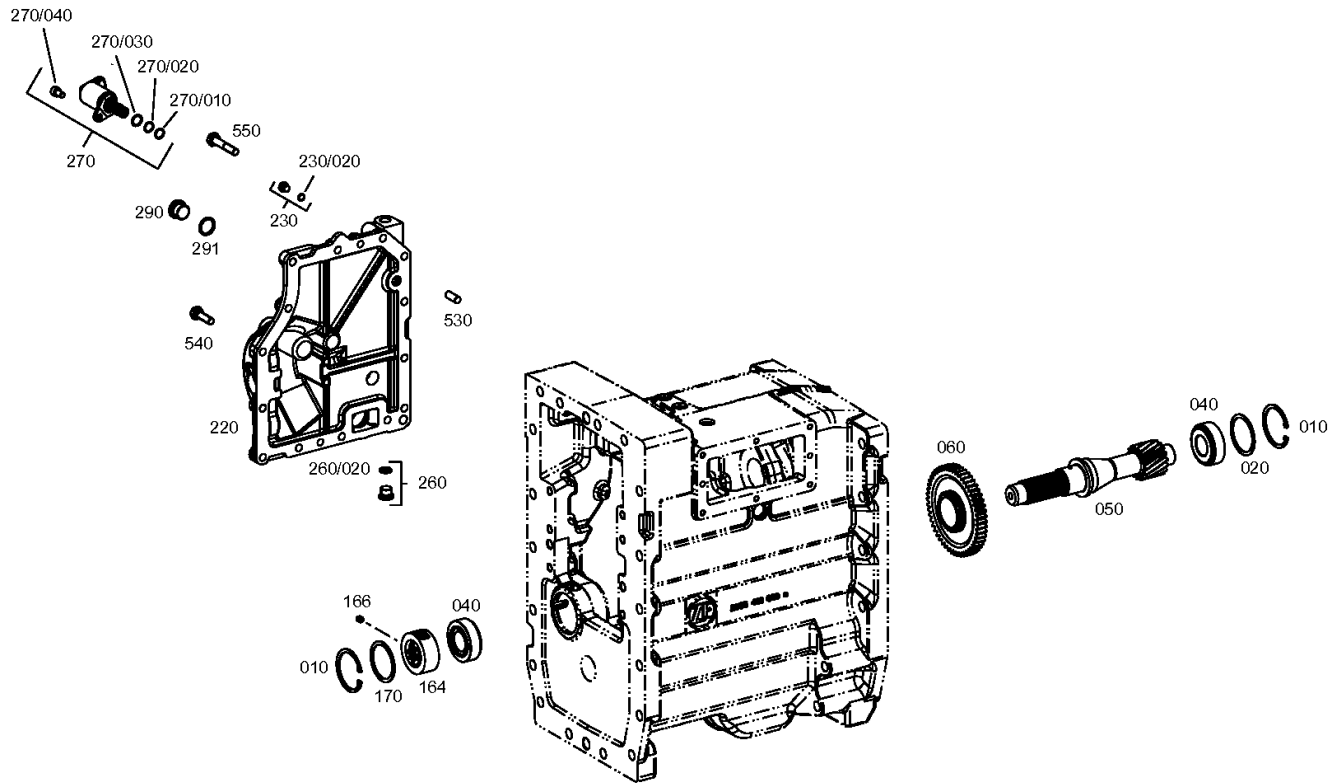
Materialnummer: 2095.009.056

Bildtafel: 209511401800

Material-Baugruppen-Nummer: 2095.114.018



T 7120 L /
KRIECHGANG



Bildtafel

Seite 1 von 1

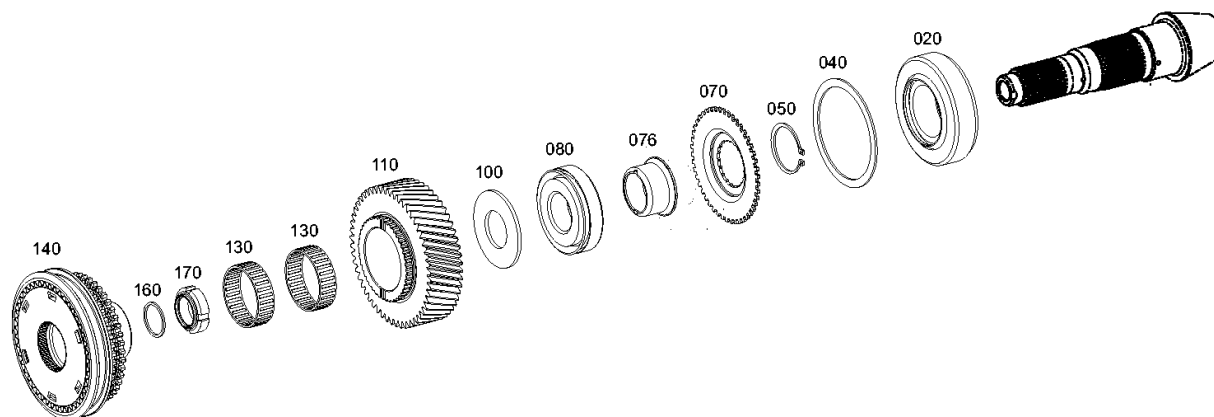
Materialnummer: 2095.009.056

Bildtafel: 209513400800

Material-Baugruppen-Nummer: 2095.134.008



T 7120 L /
KEGELTRIEB



Bildtafel

Seite 1 von 1

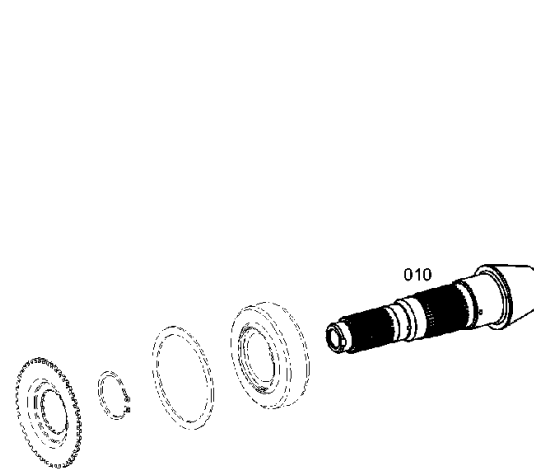
Materialnummer: 2095.009.056

Bildtafel: 209513440900

Material-Baugruppen-Nummer: 2095.134.409



T 7120 L /
KEGELTRIEB



Bildtafel

Seite 1 von 1

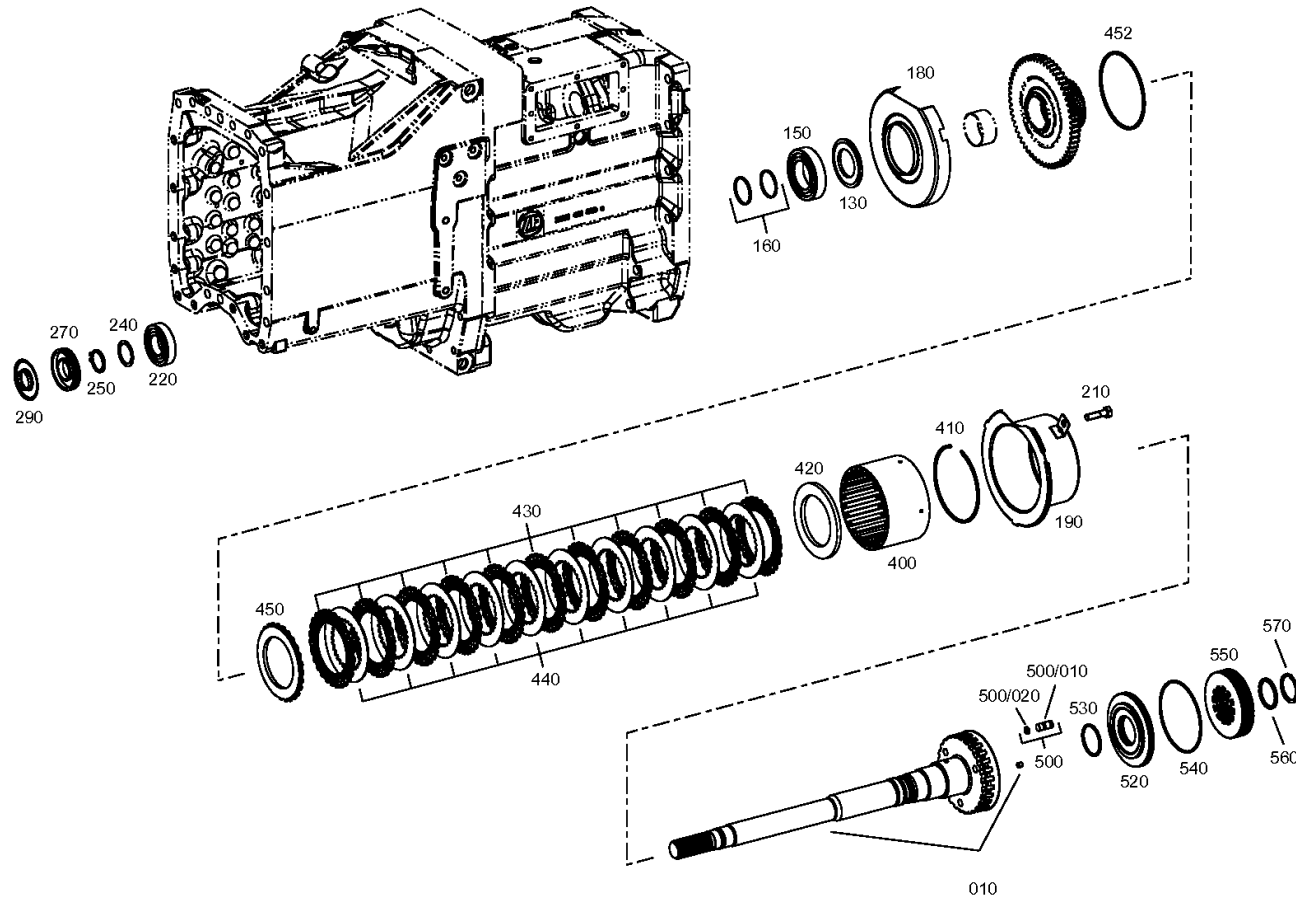
Materialnummer: 2095.009.056

Bildtafel: 209514602200

Material-Baugruppen-Nummer: 2095.146.022



T 7120 L /
VORDERRADANTR.



Bildtafel

Seite 1 von 1

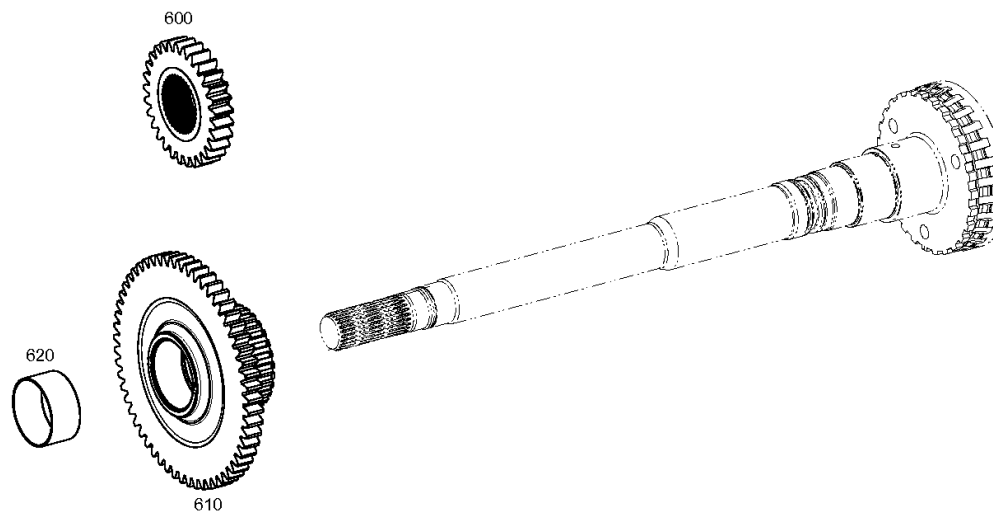
Materialnummer: 2095.009.056

Bildtafel: 209514641100

Material-Baugruppen-Nummer: 2095.146.411



T 7120 L /
VORDERRADANTR.



Bildtafel

Seite 1 von 1

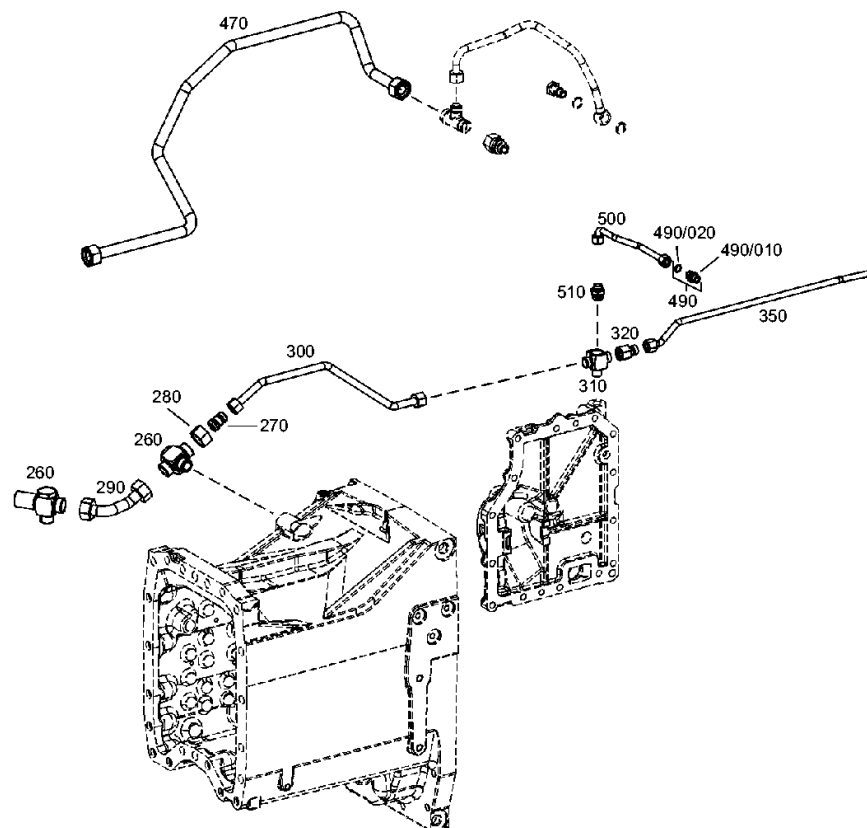
Materialnummer: 2095.009.056

Bildtafel: 209514702300

Material-Baugruppen-Nummer: 2095.147.023



T 7120 L /
OELVERSORGUNG



Bildtafel

Seite 1 von 1

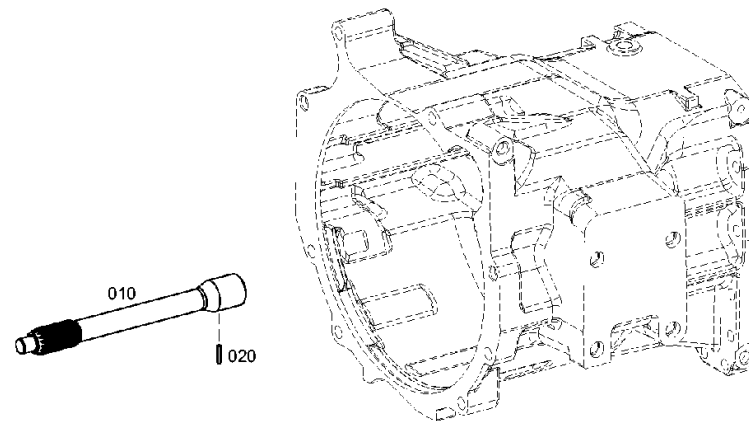
Materialnummer: 2095.009.056

Bildtafel: 209514901100

Material-Baugruppen-Nummer: 2095.149.011



T 7120 L /
EING.HOHLWELLE



Bildtafel

Seite 1 von 2

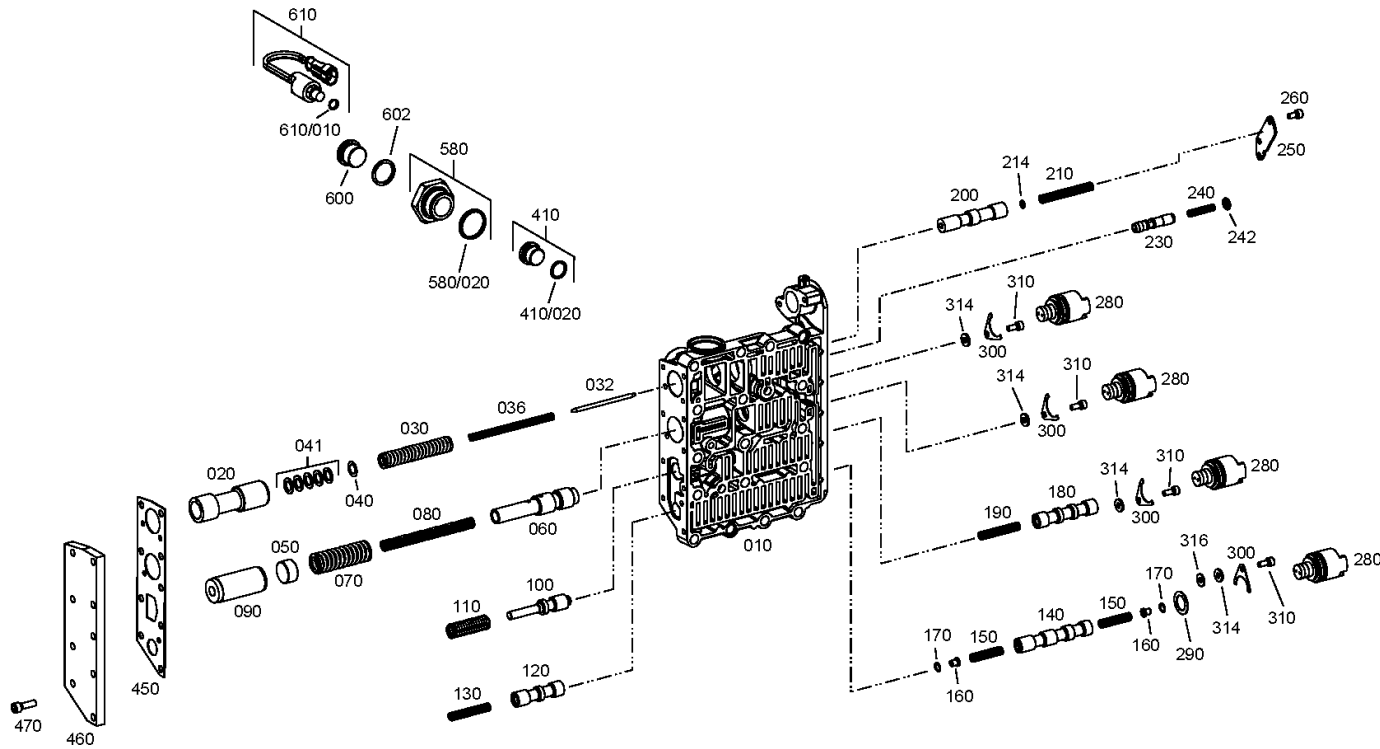
Materialnummer: 2095.009.056

Bildtafel: 209515200901

Material-Baugruppen-Nummer: 2095.152.009



T 7120 L /
HYDR.SCHALTUNG



Bildtafel

Seite 2 von 2

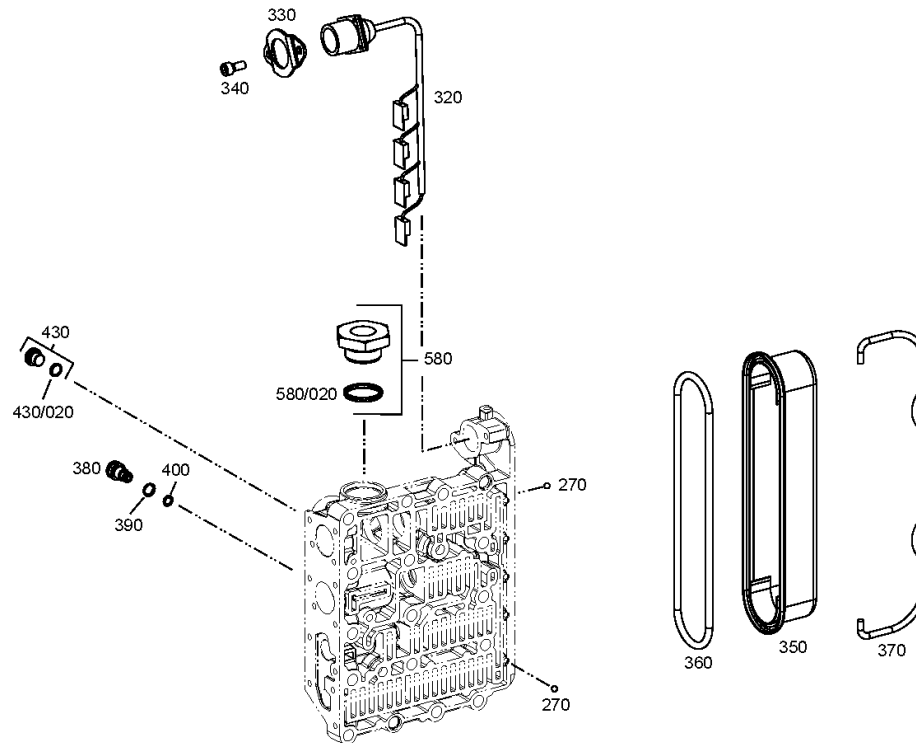
Materialnummer: 2095.009.056

Bildtafel: 209515200902

Material-Baugruppen-Nummer: 2095.152.009



T 7120 L /
HYDR.SCHALTUNG



Bildtafel

Seite 1 von 1

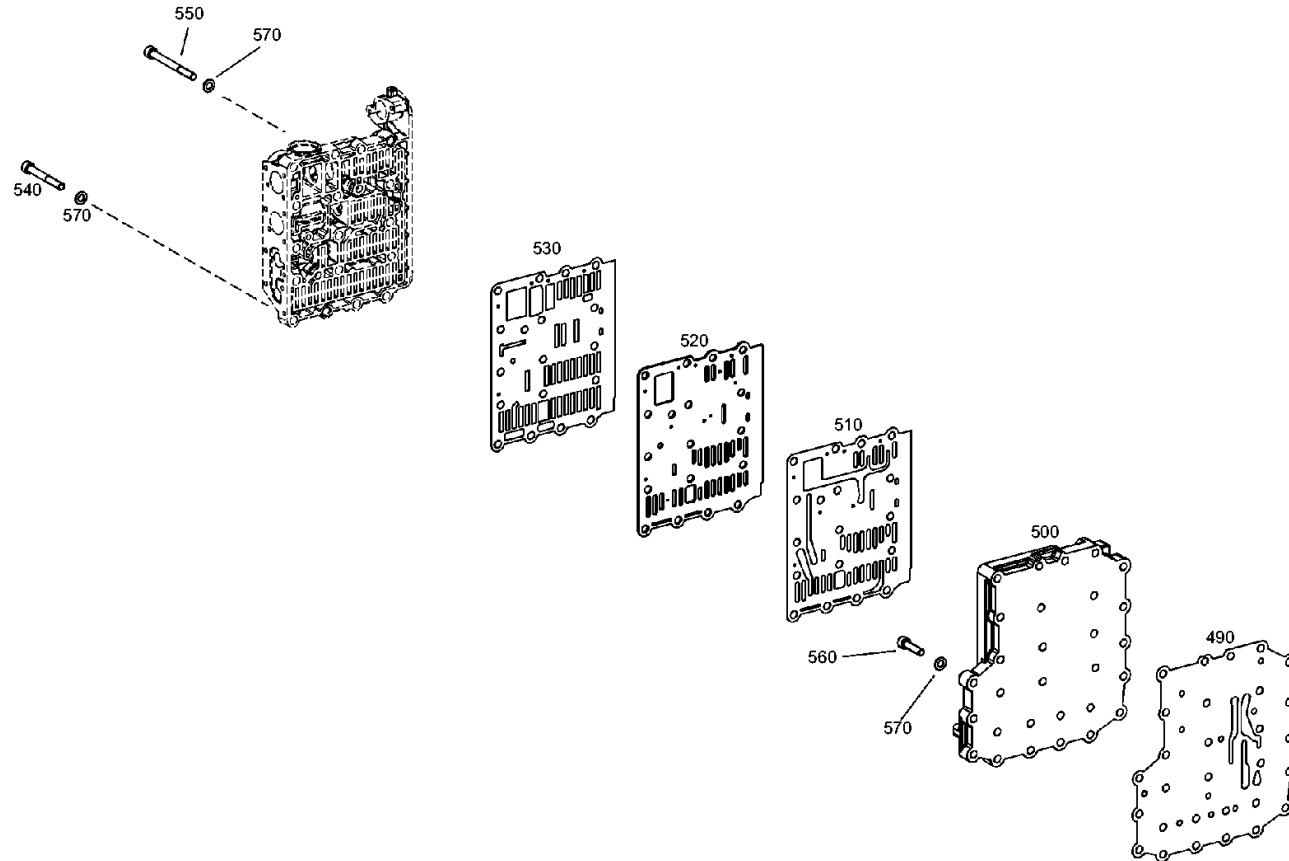
Materialnummer: 2095.009.056

Bildtafel: 209515240000

Material-Baugruppen-Nummer: 2095.152.400



T 7120 L /
HYDR.SCHALTUNG



Bildtafel

Seite 1 von 1

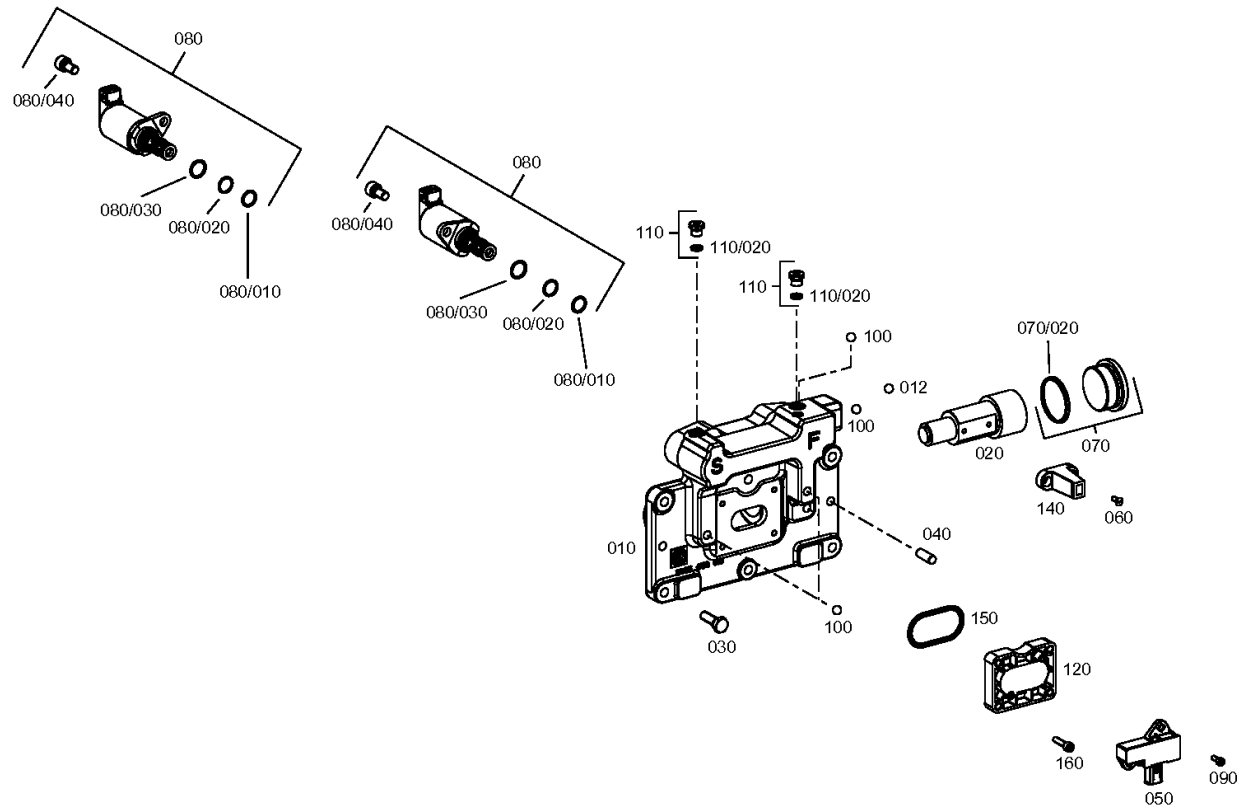
Materialnummer: 2095.009.056

Bildtafel: 209515300100

Material-Baugruppen-Nummer: 2095.153.001



T 7120 L /
HYDR.SCHALTUNG



Bildtafel

Seite 1 von 1

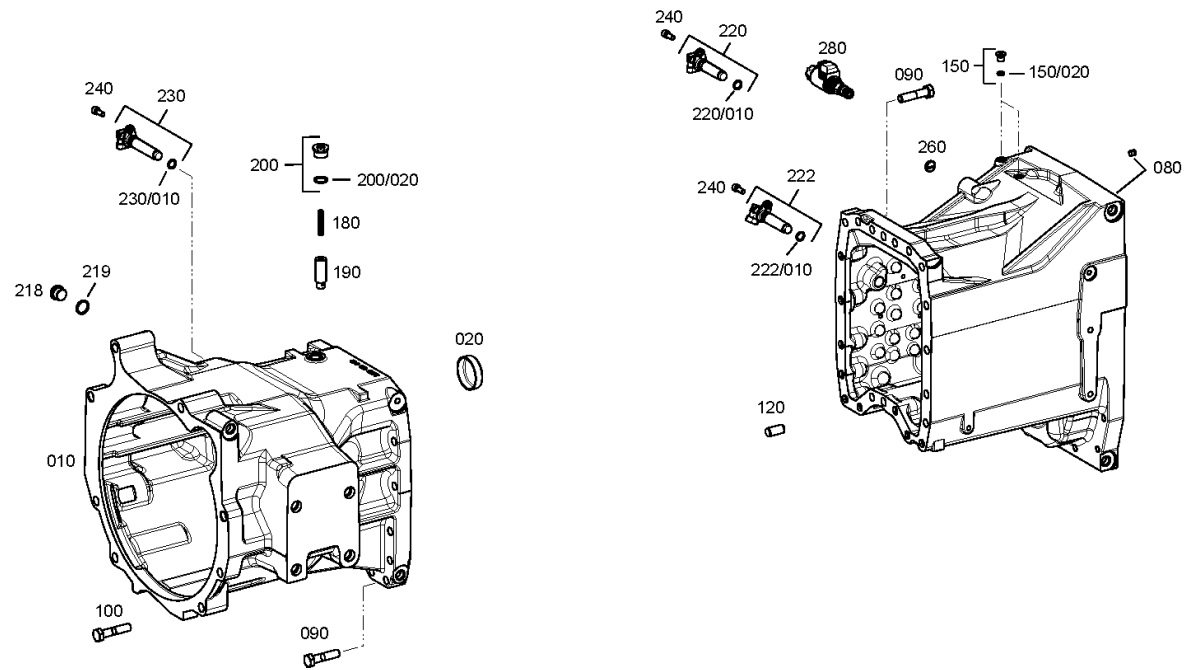
Materialnummer: 2095.009.056

Bildtafel: 209516002200

Material-Baugruppen-Nummer: 2095.160.022



T 7120 L /
GEHAEUSE



Bildtafel

Seite 1 von 3

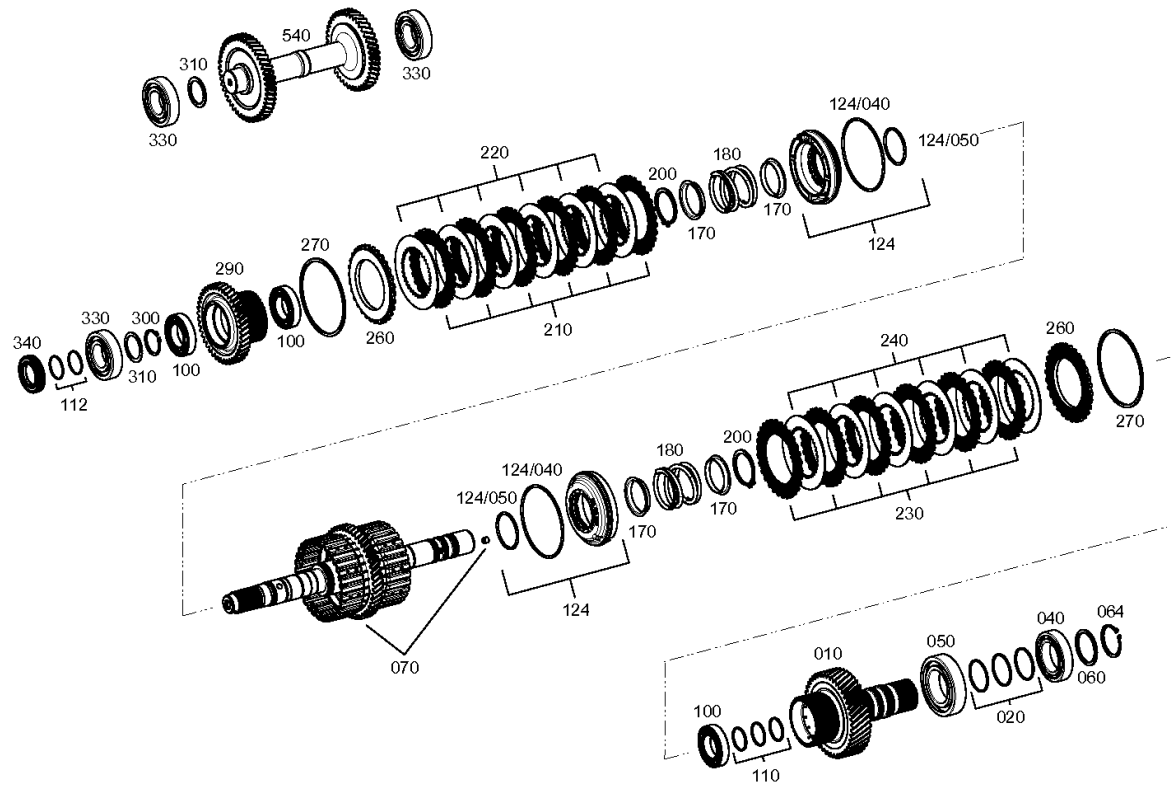
Materialnummer: 2095.009.056

Bildtafel: 209516801201

Material-Baugruppen-Nummer: 2095.168.012



T 7120 L /
SPLIT-GRUPPE



Bildtafel

Seite 2 von 3

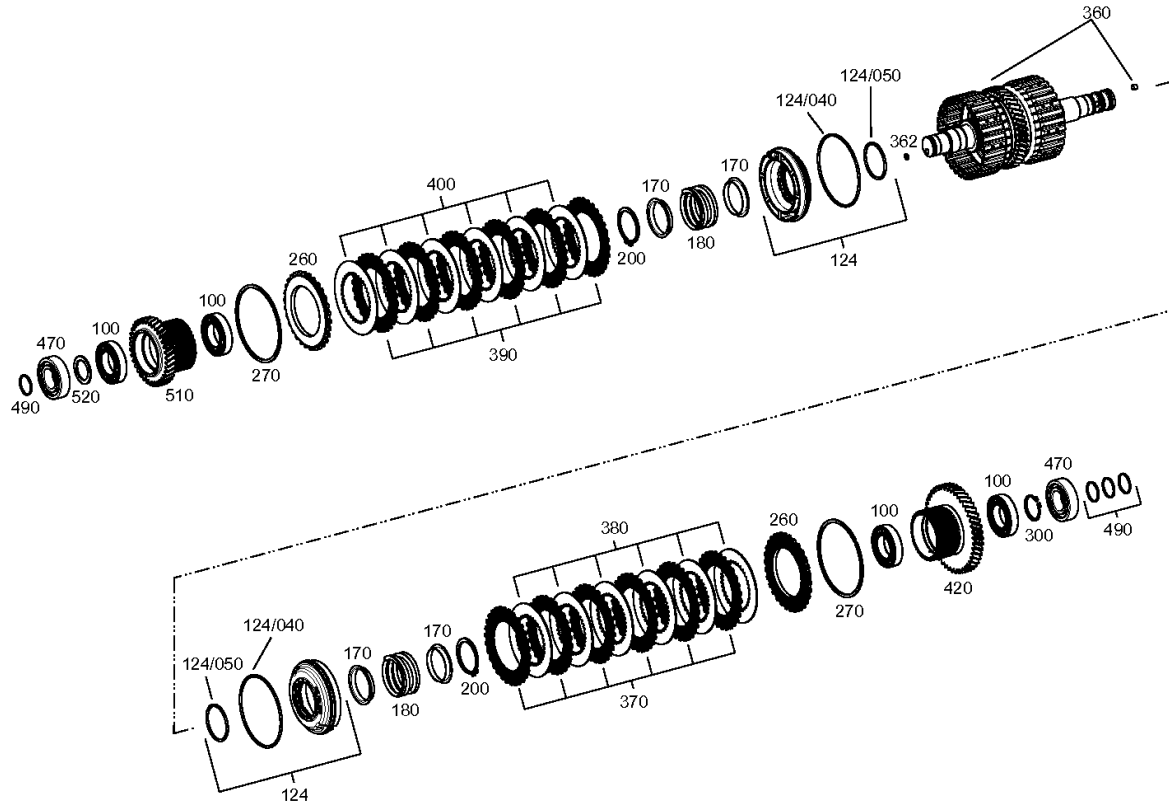
Materialnummer: 2095.009.056

Bildtafel: 209516801202

Material-Baugruppen-Nummer: 2095.168.012



T 7120 L /
SPLIT-GRUPPE



Bildtafel

Seite 3 von 3

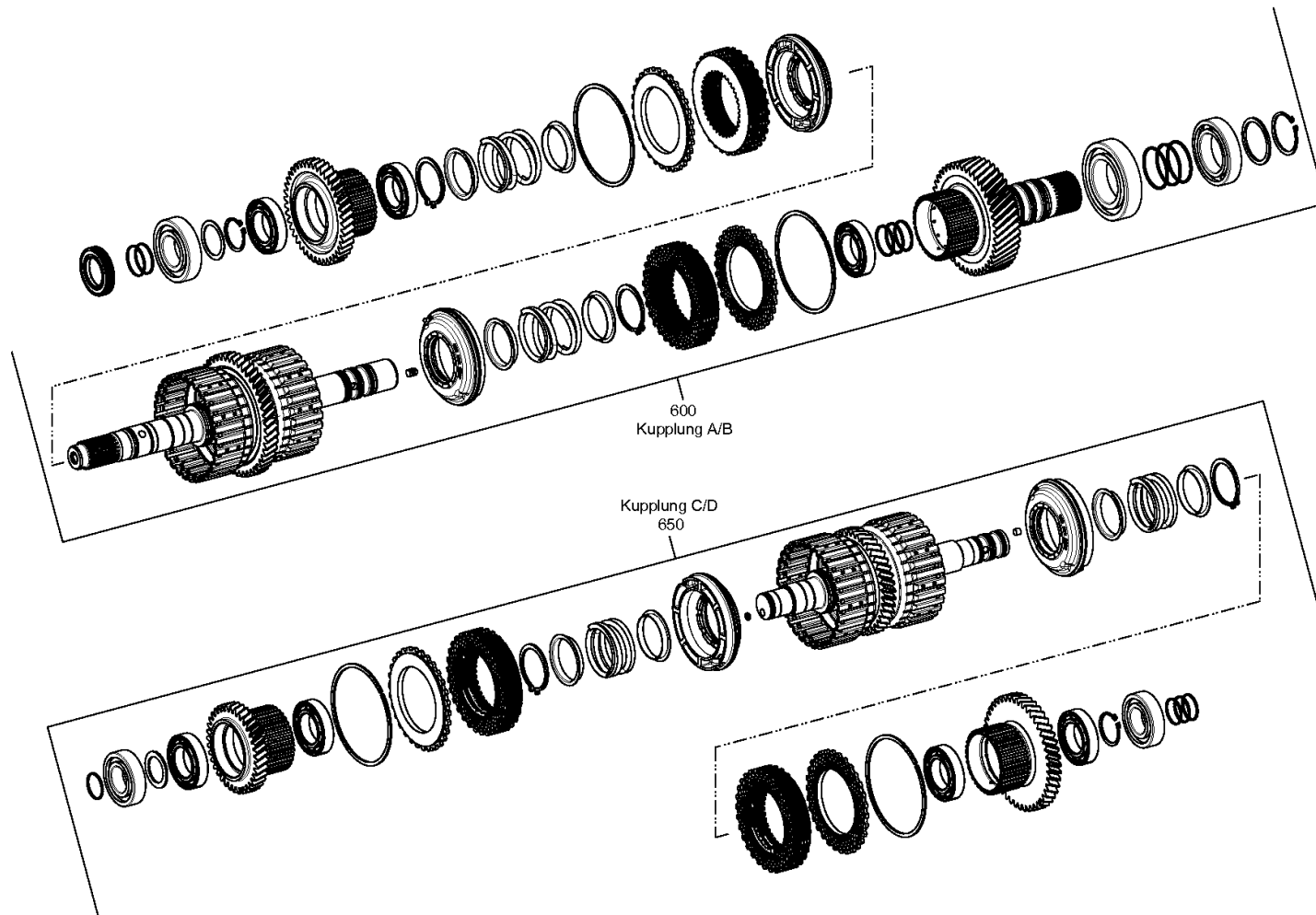
Materialnummer: 2095.009.056

Bildtafel: 209516801203

Material-Baugruppen-Nummer: 2095.168.012



T 7120 L /
SPLIT-GRUPPE



Bildtafel

Seite 1 von 1

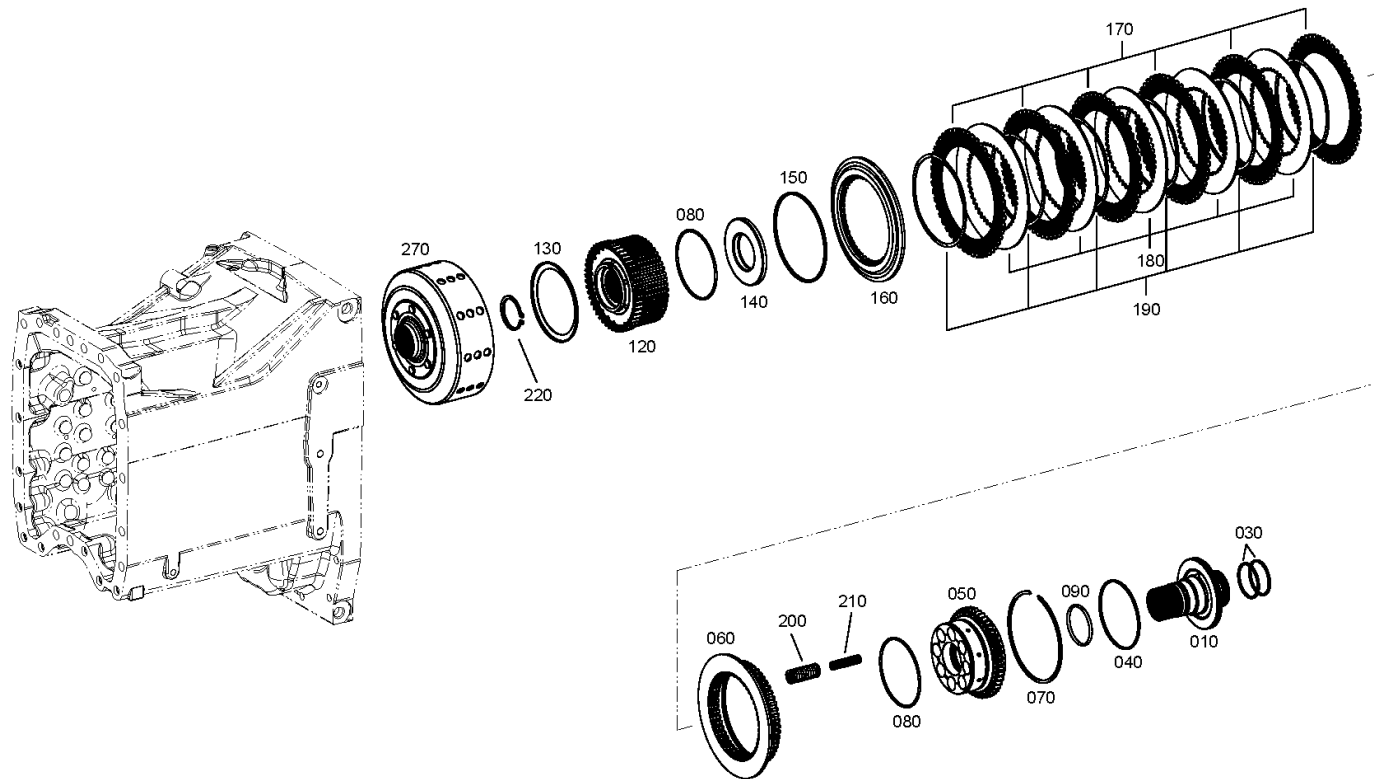
Materialnummer: 2095.009.056

Bildtafel: 209517100300

Material-Baugruppen-Nummer: 2095.171.003



T 7120 L /
HAUPTKUPPLUNG



Bildtafel

Seite 1 von 1

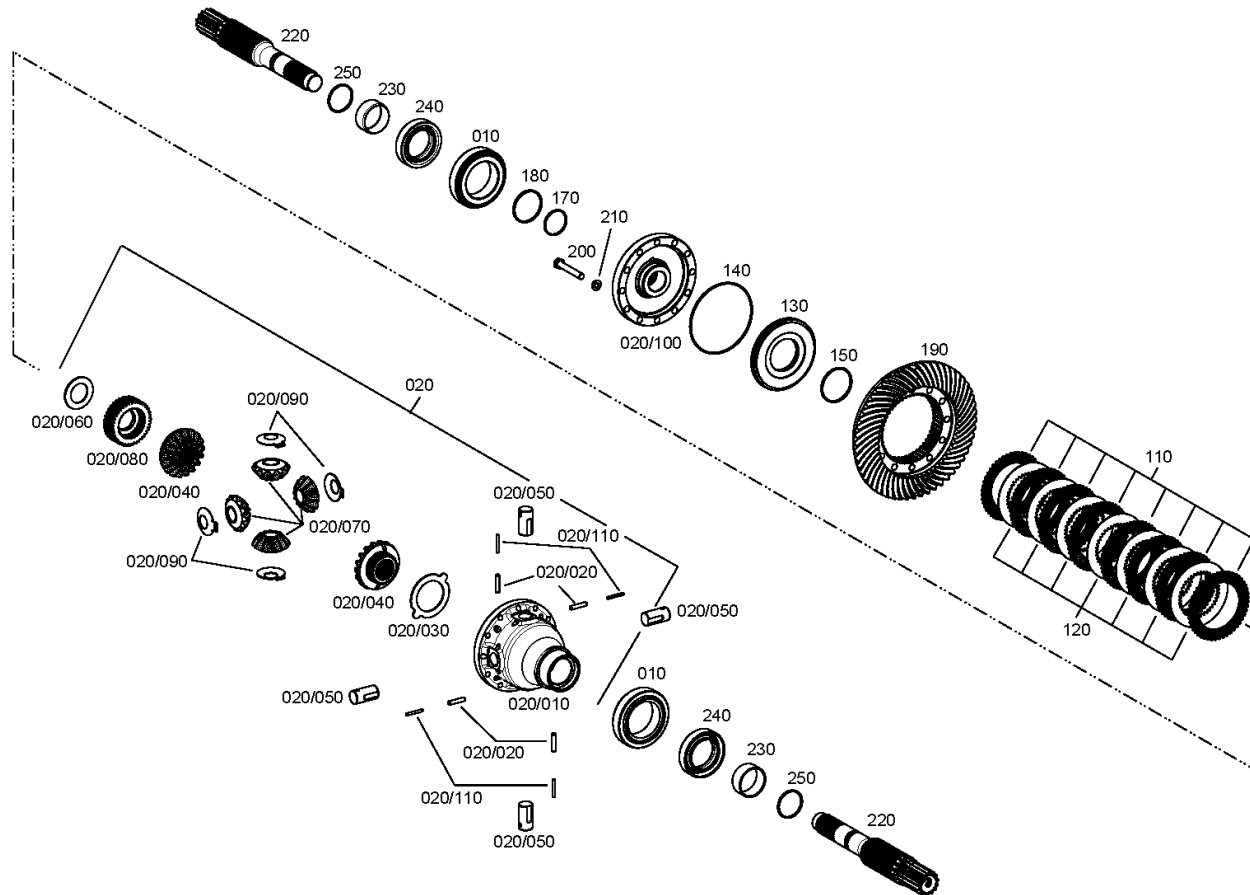
Materialnummer: 2095.009.056

Bildtafel: 209510901300

Material-Baugruppen-Nummer: 2095.109.013



T 7120 L /
DIFFERENTIAL



Bildtafel

Seite 1 von 2

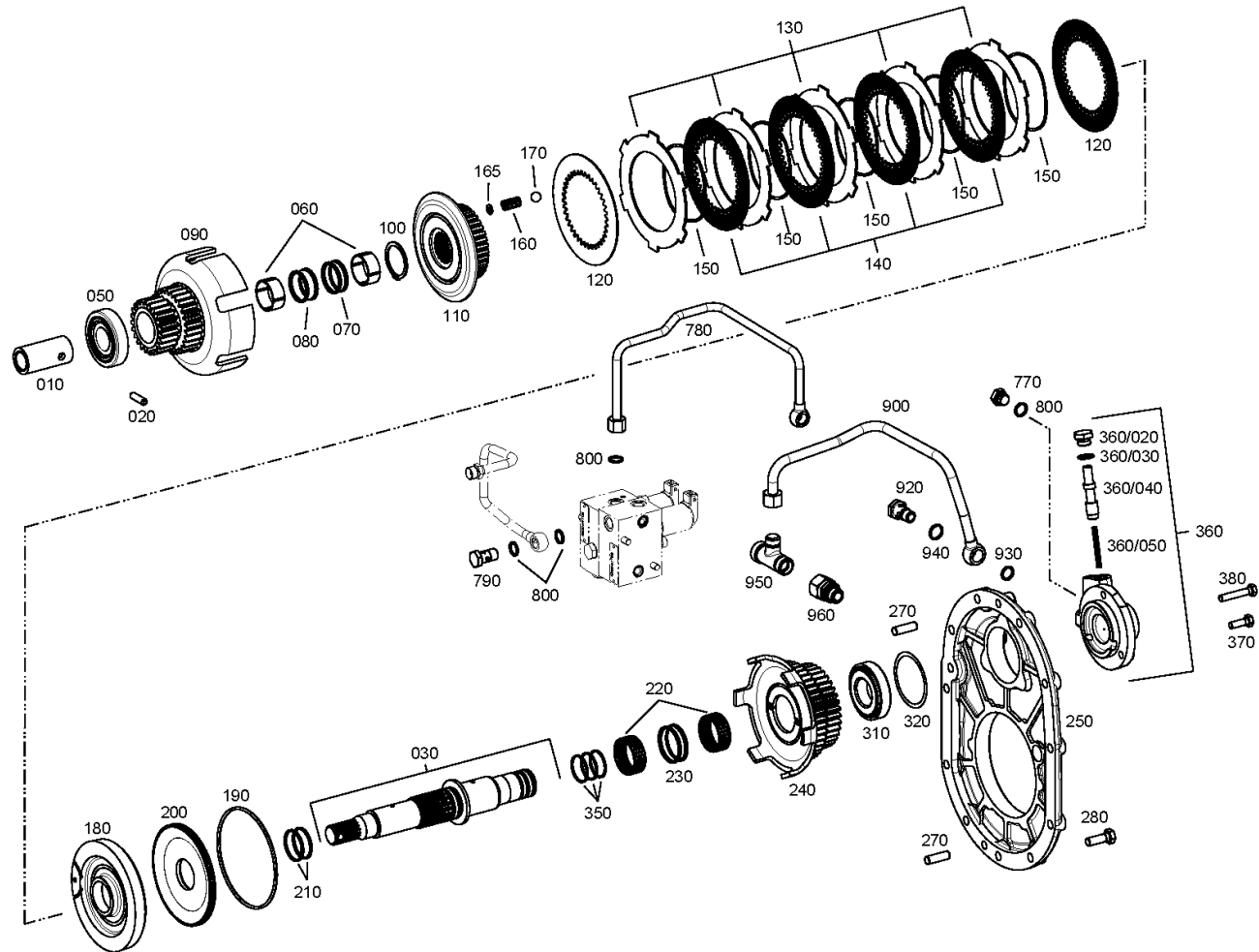
Materialnummer: 2095.009.056

Bildtafel: 209511002101

Material-Baugruppen-Nummer: 2095.110.021



T 7120 L/
ZAPFWELLE



Bildtafel

Seite 2 von 2

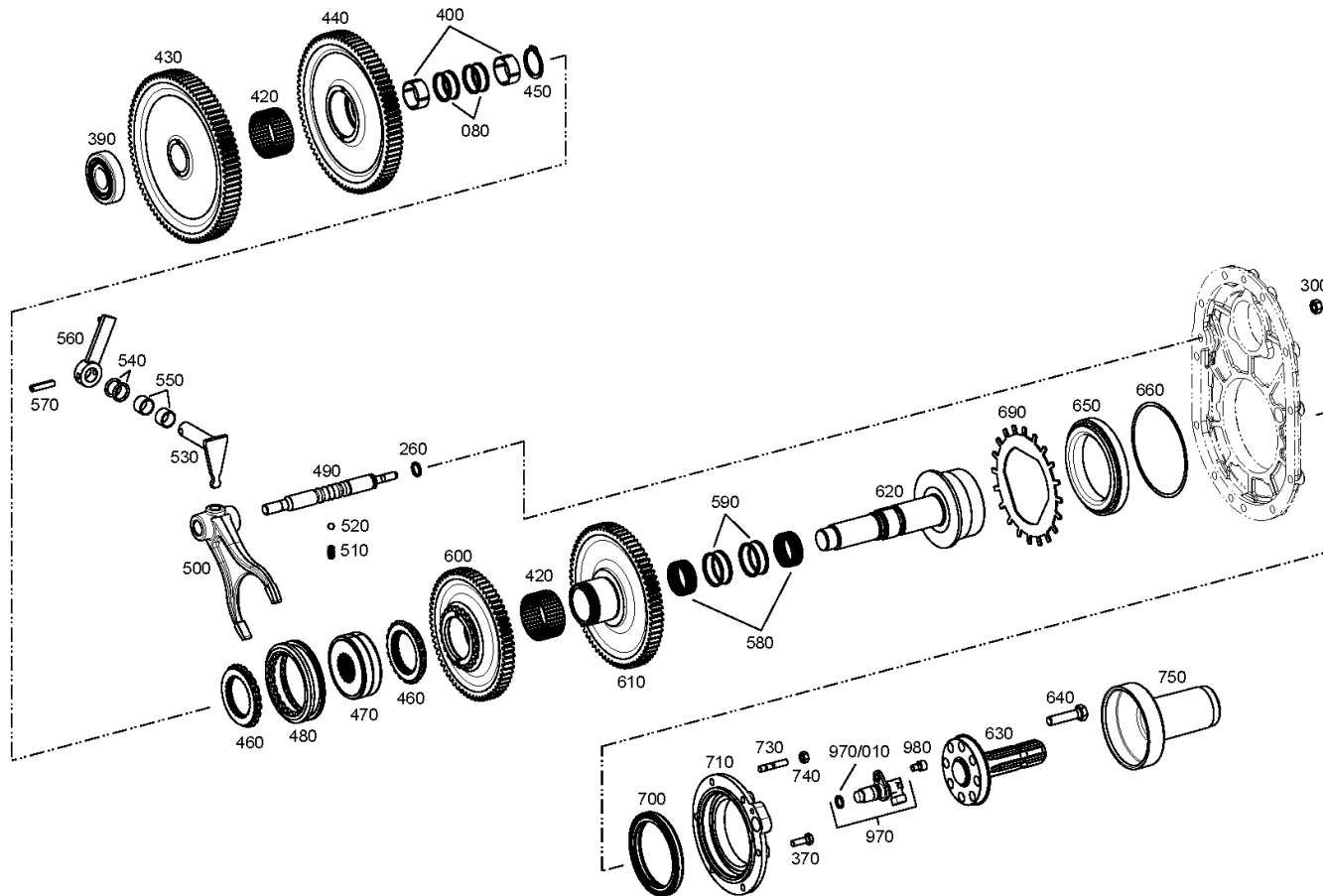
Materialnummer: 2095.009.056

Bildtafel: 209511002102

Material-Baugruppen-Nummer: 2095.110.021



T 7120 L /
ZAPFWELLE



Bildtafel

Seite 1 von 2

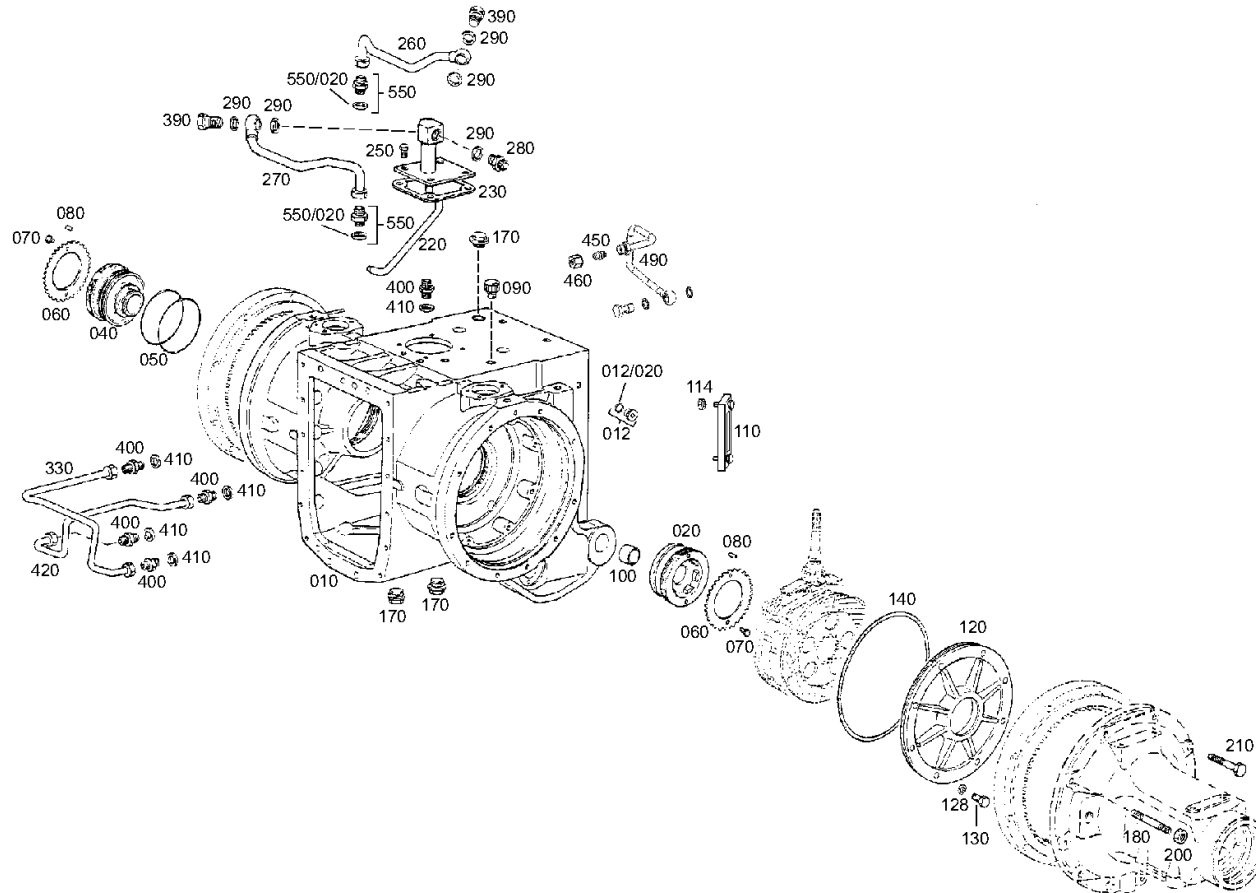
Materialnummer: 2095.009.056

Bildtafel: 209511703001

Material-Baugruppen-Nummer: 2095.117.030



T 7120 L /
HINTERACHSGEH.



Bildtafel

Seite 2 von 2

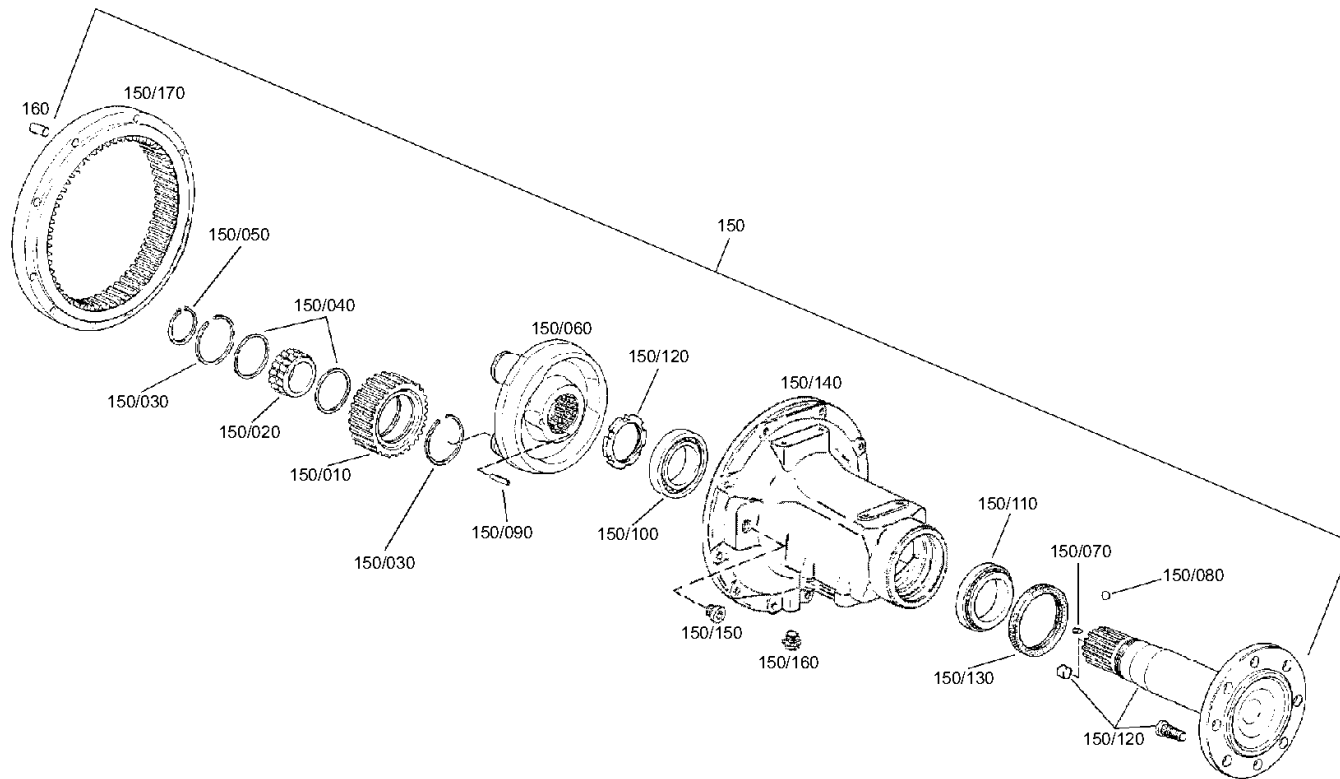
Materialnummer: 2095.009.056

Bildtafel: 209511703002

Material-Baugruppen-Nummer: 2095.117.030



T 7120 L /
HINTERACHSGEH.



Bildtafel

Seite 1 von 1

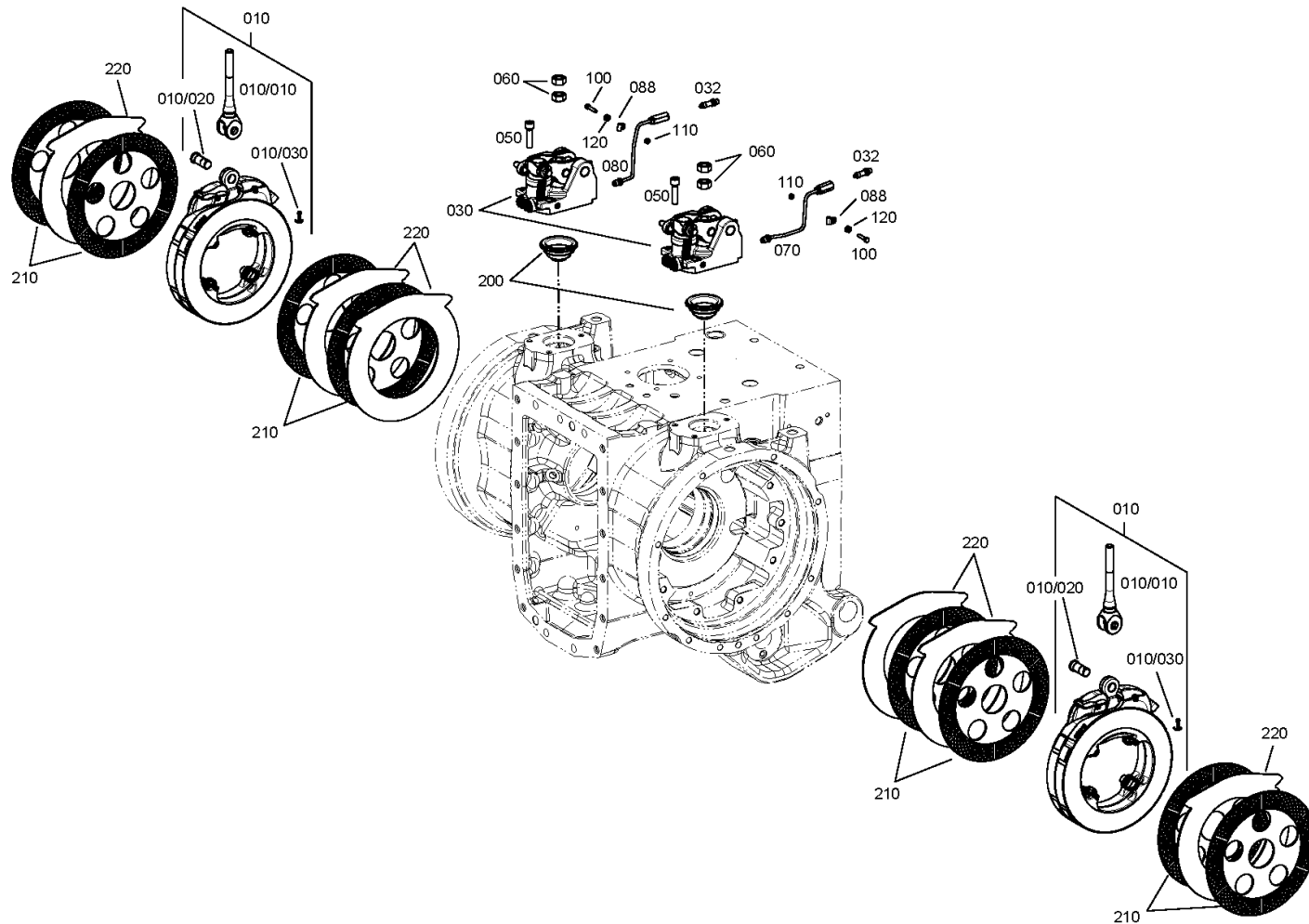
Materialnummer: 2095.009.056

Bildtafel: 209512800100

Material-Baugruppen-Nummer: 2095.128.001



T 7120 L /
BETRIEBSBREMSE



Bildtafel

Seite 1 von 1

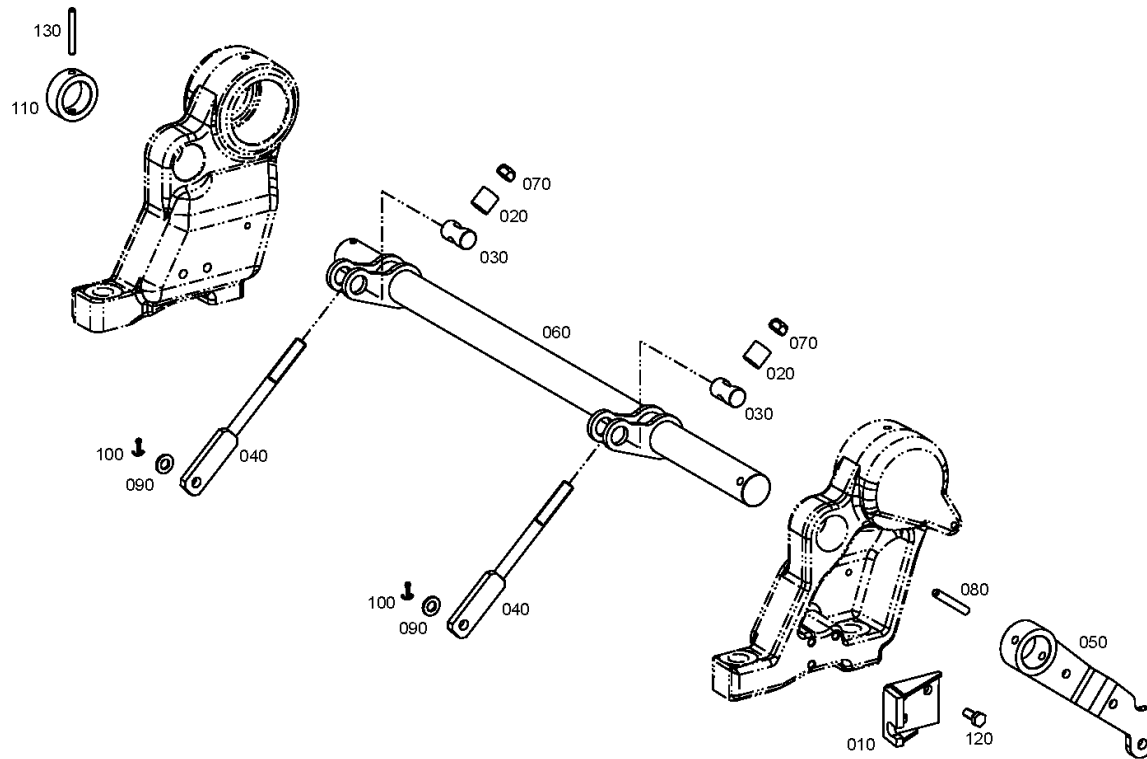
Materialnummer: 2095.009.056

Bildtafel: 209512900100

Material-Baugruppen-Nummer: 2095.129.001



T 7120 L /
BREMSWELLE



Bildtafel

Seite 1 von 1

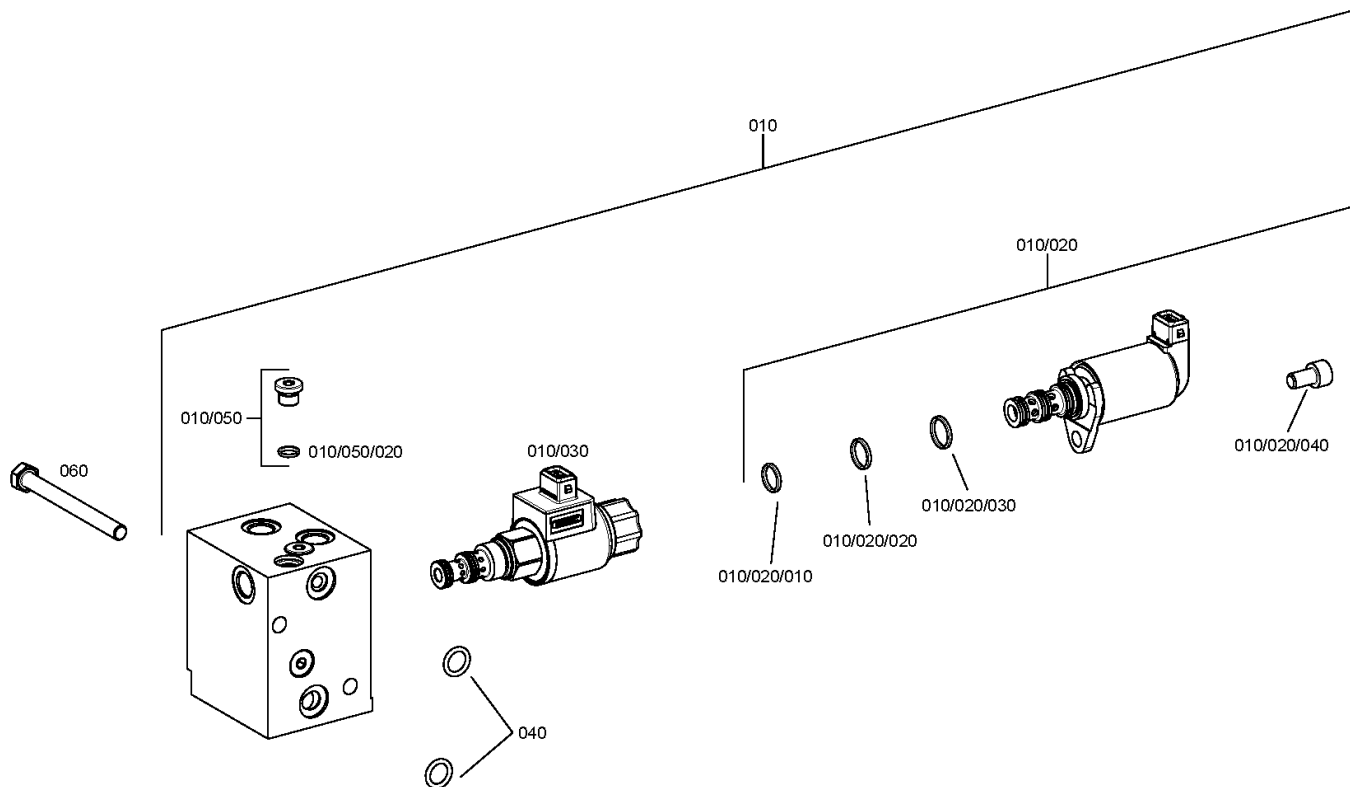
Materialnummer: 2095.009.056

Bildtafel: 209513800200

Material-Baugruppen-Nummer: 2095.138.002



T 7120 L /
STEUERGERAET



Bildtafel

Seite 1 von 1

Materialnummer: 2095.009.056

Bildtafel: 209514000100

Material-Baugruppen-Nummer: 2095.140.001



T 7120 L /
HUBWERK

